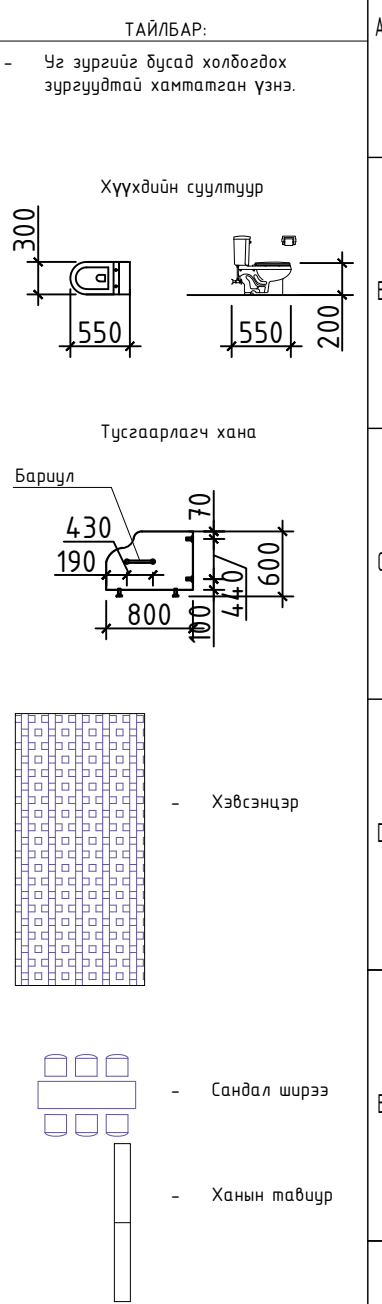


НЭГ ДҮГЭЭР ДАВХРЫН ТЕХНОЛОГИЙН БАЙГУУЛАЛТ  
M1:100



| Д/а | ӨРӨӨНИЙ НЭР                | M2     |
|-----|----------------------------|--------|
| 101 | Бага бүлгийн өрөө          | 50.37  |
| 102 | Б.Б-ийн цунтлагын өрөө     | 25.53  |
| 103 | Хөлийн өрөө                | 15.27  |
| 104 | Бараны агуулах             | 33     |
| 105 | Хүнсний агуулах            | 10.72  |
| 106 | Гал тогоо                  | 43.79  |
| 107 | Эрхлэгчийн өрөө            | 19.45  |
| 108 | Өрөө                       | 11.55  |
| 109 | Амралт цайны өрөө          | 12.73  |
| 110 | Санхүүгийн өрөө            | 14.82  |
| 111 | Ажилчдын ариун ц.өрөө      | 7.6    |
| 112 | Угаалгын өрөө              | 28.6   |
| 113 | Дуу хөгжмийн өрөө          | 23.1   |
| 114 | Хөлийн өрөө                | 10.02  |
| 115 | Д.Б-ийн цунтлагын өрөө     | 13.14  |
| 116 | Д.Б-ийн өрөө               | 46.81  |
| 117 | Д.Б-ийн цунтлагын өрөө     | 29.10  |
| 118 | Гонх                       | 3.77   |
| 119 | Коридор                    | 11.26  |
| 120 | Шатны хонгил               | 13.75  |
| 121 | Түлээний өрөө              | 8.23   |
| 122 | Гонх                       | 1.92   |
| 123 | Шатны хонгил               | 13.75  |
| 124 | Бага.Б-ийн ариун цэврын өр | 10.13  |
| 125 | Коридор                    | 8.32   |
|     | Нийт                       | 466.73 |



Үе шат: Ажлын зураг

|             |                |
|-------------|----------------|
| Архитектор  | А.Цолмондаатар |
| Гүйцэтгэсэн | А.Цолмондаатар |
| Шалгасан    | Э.Одонтуяа     |

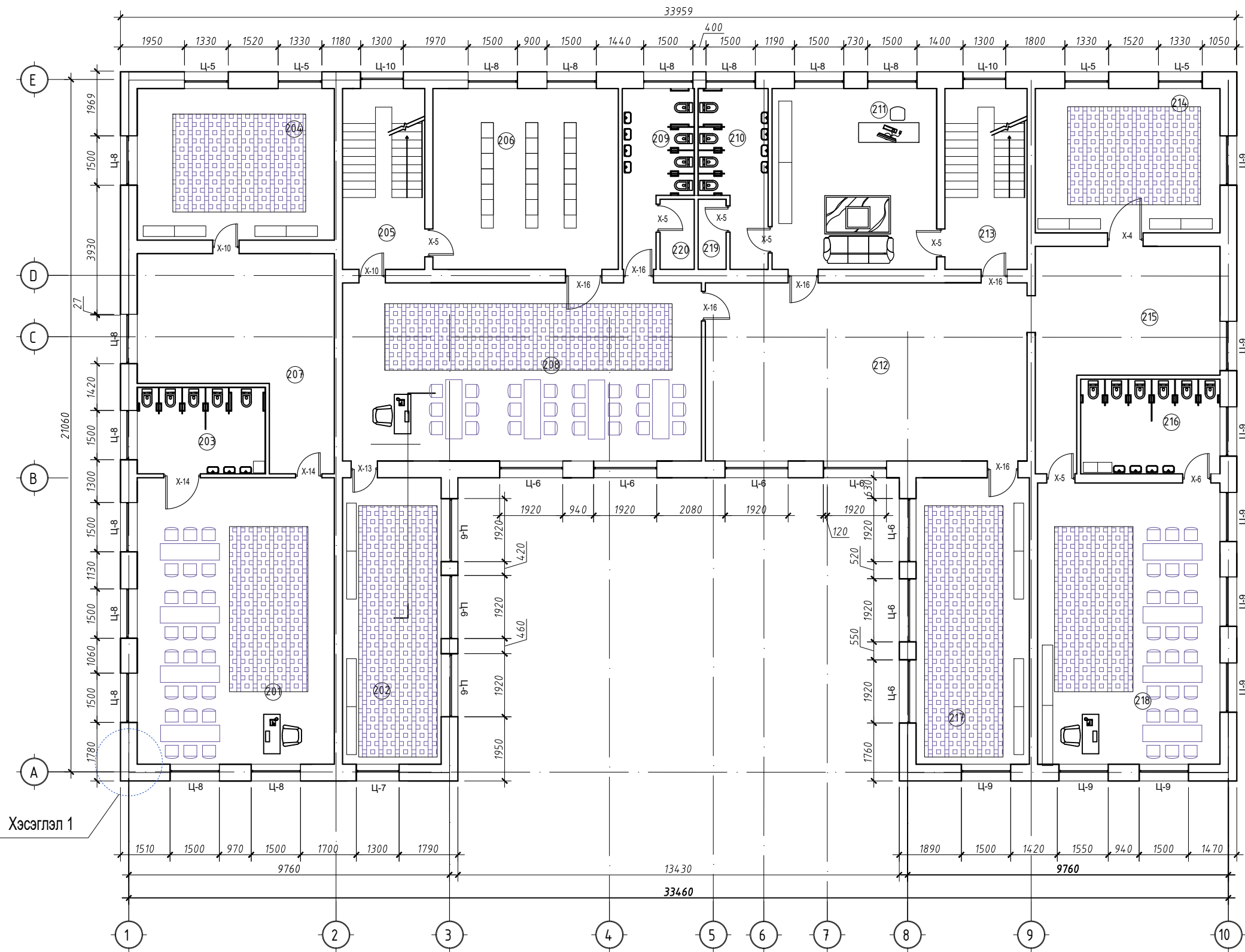
Хэнтий аймаг, Чингис хот  
2-р ЦЭЦЭРЛЭГИЙН БАРИЛГЫН  
ЗАСВАРЫН ЗУРАГ

1-р давхрын технологийн байгуулалт

|            |                 |         |
|------------|-----------------|---------|
| Масштаб:   | Зургийн дугаар: | Хуудас: |
| M1:100     | ТХ-1            | 22      |
| ЕГ шифр:   | ТГ шифр:        | Огноо:  |
| 02-01/2020 |                 | 2020 он |

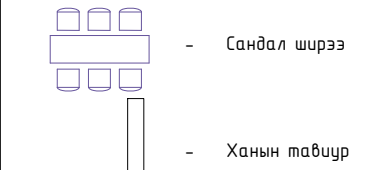
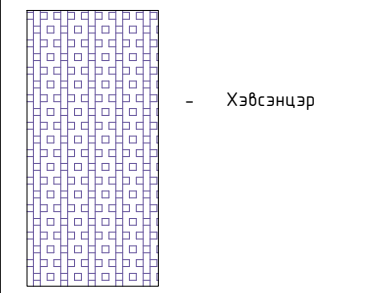
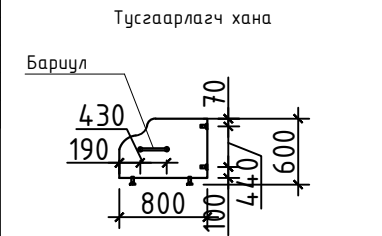
# ХОЁР ДУГААР ДАВХРЫН ТЕХНОЛОГИЙН БАЙГУУЛАЛТ

## M1:100



| Д/в  | ӨРӨӨНИЙ НЭР                      | М2     |
|------|----------------------------------|--------|
| 201  | Бэлтгэл бүлгийн унтлагын өр      | 50.37  |
| 202  | Бэ.Б-ийн өрөө                    | 25.53  |
| 203  | Бэ.Б-ийн ариун цэврийн өрөө      | 15.27  |
| 204  | Бэ.Б-ийн унтлагын өрөө           | 27.67  |
| 205  | Шатны хонгил                     | 10.72  |
| 206  | Бэ.Б-ийн хүлээн авах өрөө        | 31.02  |
| 207  | Бэ.Б-ийн хүлээн авах өрөө        | 29.12  |
| 208  | Бэ.Б-ийн өрөө                    | 60.27  |
| 209  | Бэ.Б-ийн ариун цэврийн өрөө      | 9.43   |
| 210  | Холимог.Б-ийн ариун цэврийн өрөө | 9.53   |
| 211  | Арга зүйчийн өрөө                | 27.55  |
| 212  | Урлаг заал                       | 54.05  |
| 213  | Шатны хонгил                     | 13.75  |
| 214  | Ах.Б-ийн унтлагын өрөө           | 24.67  |
| 215  | Ах.Б-ийн хүлээн авах өрөө        | 26.08  |
| 216  | Ах.Б-ийн ариун цэврийн өрөө      | 13.14  |
| 217  | Холимог бүлэг                    | 29.1   |
| 218  | Ахлах бүлгийн өрөө               | 46.81  |
| 219  | Өрөө                             | 1.81   |
| 220  | Өрөө                             | 2.21   |
| Нийт |                                  | 510.01 |

ТАЙЛБАР:  
 - Үг зургийг бусад холбогдох зургуудтай хамтатган үзнэ.

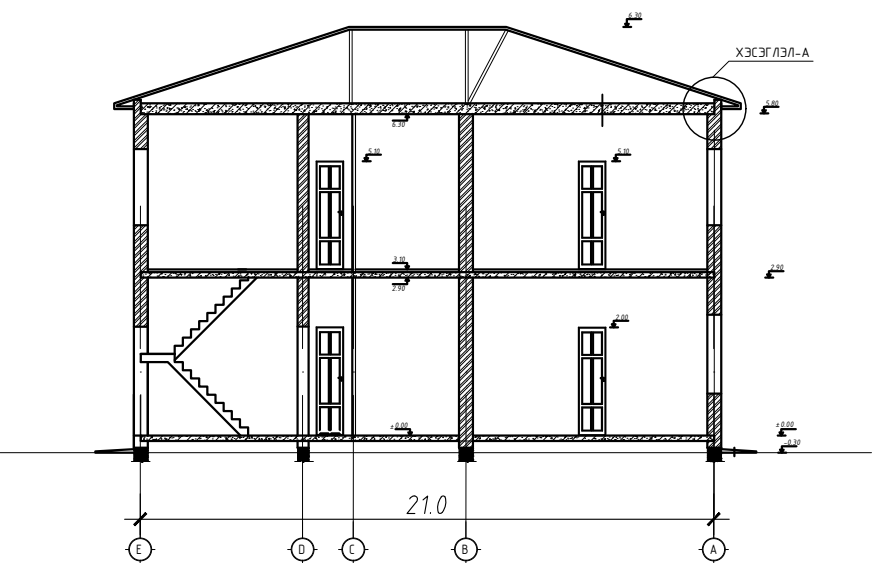


|             |                |  |
|-------------|----------------|--|
| Үе шал:     | Ажлын зураг    |  |
| Архитектор  | А.Цолмонбаатар |  |
| Гүйцэтгэсэн | А.Цолмонбаатар |  |
| Шалгасан    | Э.Овонтүяа     |  |

|  |                 |         |
|--|-----------------|---------|
| Хэнтий аймаг, Чингис хот<br>2-р ЦЭЦЭРЛЭГИЙН БАРИЛГЫН<br>ЗАСВАРЫН ЗУРАГ |                 |         |
| 2-р давхрын технологийн байгуулалт                                     |                 |         |
| Масштаб:   | Зургийн дугаар: | Хуудас: |
| M1:100   | ТХ-2            | 22      |
| ЕГ шифр:   | ТГ шифр:        | Огноо:  |
| 02-01/2020   |                 | 2020 он |

БА МАРКИЙН АЖЛЫН ЗУРГИЙН ҮНДСЭН БҮРДЛИЙН ЖАГСААЛТ

| Д/д | Зургийн нэр   | Хуудас дугаар |
|-----|---|---------------|
| 1   | Нүүр хуудас   | -             |
| 2   | Тайлбар бичиг, зургийн жагсаалт                           | БА-1          |
| 3   | Засварын хүснэгт  | БА-2          |
| 4   | Одоо байгаа байдал  | БА-3          |
| 5   | 1-р давхрын хэмжилтын байгуулалт                          | БА-4          |
| 6   | 2-р давхрын хэмжилтын байгуулалт                          | БА-5          |
| 7   | Огтлол / 2-2 /  | БА-6          |
| 8   | Огтлол / 1-1 /  | БА-7          |
| 9   | Нүүр тал /1-10/   | БА-8          |
| 10  | Нүүр тал /D-A/  | БА-9          |
| 11  | Нүүр тал /A-D/  | БА-10         |
| 12  | Нүүр тал /10-1/   | БА-11         |
| 13  | 1-р давхрын шалны байгуулалт                              | БА-12         |
| 14  | 2-р давхрын шалны байгуулалт                              | БА-13         |
| 15  | Цонхны схем түүвэр  | БА-14         |
| 16  | Хаалганы схем түүвэр                                      | БА-15         |
| 17  | Ариун цэврийн өрөө хэсэгчилсэн байгуулалт /Хэсэглэл 4/    | БА-16         |
| 18  | Ариун цэврийн өрөө хэсэгчилсэн байгуулалт /Хэсэглэл 3, 5/ | БА-17         |
| 19  | Гадна довжоо /Хэсэглэл 2/                                 | БА-18         |
| 20  | Перспектив  | БА-19         |
| 21  | Перспектив  | БА-20         |
| 22  | Перспектив  | БА-21         |
| 23  | Перспектив  | БА-22         |
| 24  | Нэгдүгээр давхрын технологийн байгуулалт                  | ТХ-1          |
| 25  | Хоёрдугаар давхрын технологийн байгуулалт                 | ТХ-1          |



ЕРӨНХИЙ ХЭСЭГ

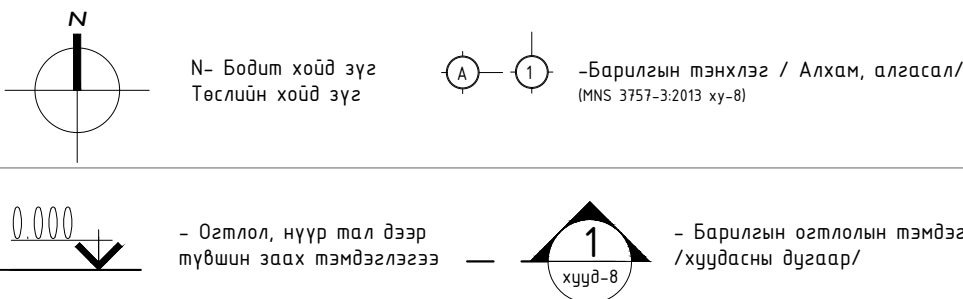
Хэнтий аймгийн Чингис хотын "2-Р ЦЭЦЭРЛЭГ"-ийн барилга нь анх 1971 онд баригдсан байна. Уг зураг төсөл Хэнтий аймгийн Хэрлэн сумын архивд хадгалагдаж байсан ба 2020 оны их засвар хийх барилгуудын жагсаалтад тусгагдсаны дагуу 2020оны Хэрлэн суманд байрлах 2-р цэцэрлэг дээр очиж хэмжилт хийн уг барилгыг дахин засвар хийх зургийн даалгавар Хэнтий аймгийн ЗДТГ-ын баталсан ..., тоот зургийн даалгаварын дагуу "Хан тэнхлэг" ХХК-д 2020 оны I улирал боловсруулав. Их засварын ажилд:

- Цонх, хаалга бүрэн солих
- Шал шинчлэн засварлах
- Хана тааз шинчлэн будах
- Гадна фасадыг шинчлэн будах засварын ажлууд багтсан болно.
- Дээврийн засварын ажил
- Барилгын дотор халаалтын системийн засварын ажил

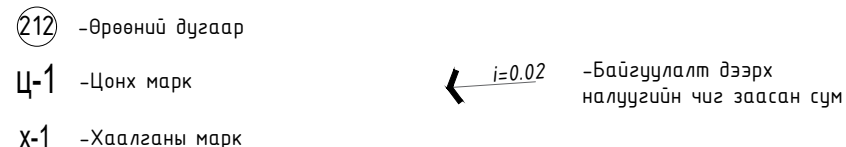
СУМЫН БАЙГАЛЬ, ЦАГ ЧУРЫН ҮНДСЭН ӨГӨГДЛҮҮД

- Гадна агаарын температур - -34.3°C
- Цасны ачаалал- 50кг/м
- Салхины ачаалал- 40кг/м
- Газар хөдлөлийн балл- 7 балл
- Галын аюулгүйн ангилал- II

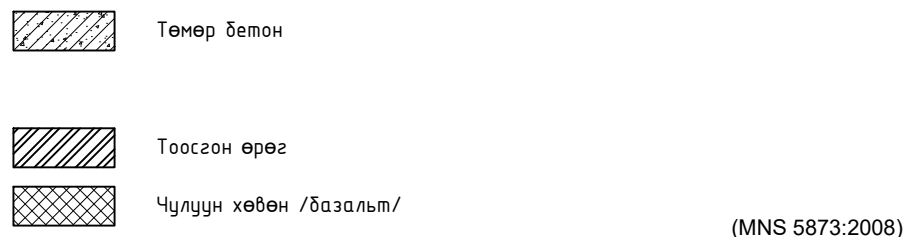
ЕРӨНХИЙ ТЭМДЭГЛЭГЭЭ



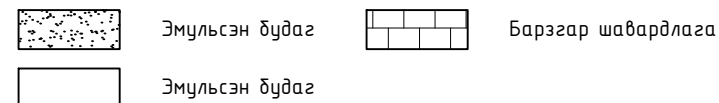
АРХИТЕКТУРЫН ТЭМДЭГЛЭГЭЭ



МАТЕРИАЛЫН ТЭМДЭГЛЭГЭЭ



ШАЛНЫ ТЭМДЭГЛЭГЭЭ



| № | Үзүүлэлтийн нэр | Хэмжих нэгж | Үзүүлэлт |
|---|-----------------|-------------|----------|
| 1 | Давхрын тоо     | тоо         | 2        |
| 2 | Хүчин чадал     | ор          | 180      |

**ХАН ТЭНХЛЭГ ХХК**

БАРИЛГА АРХИТЕКТУРЫН ХЭСЭГ

Цэцэрлэгийн барилга нь дотор талдаа шавардлагатай, гадна талдаа цайвар өнгийн тосон будагтай, 510-ийн тоосгон ханатай, шувуу нур дээвэртэй. Цэцэрлэгийн хүүхдийн хүчин чадал ихэссэний улмаас дотор талын шал, хана, тааз элэгдэж урсгал засварыг хийх шаардлагатай болсноос гадна цаг уурын нөлөөгөөр гадна фасадыг өнгө үзэмж муудсан тул аймгийн Засаг даргын захирамжаар засварын зураг төсөл боловсруулав.

ҮҮНД:  
**Хана**  
Нийт өрөөний хананд шалнаас 1.8 м өндөрт цайвар ногоон өнгийн эрүүл мэндэд хор нөлөөгүй чанарын шаардлага хангасан эмульсэн будгаар будаж үлдсэн хэсгийг цагаан өнгийн шохойн будгаар будна. Ариун цэврийн өрөө болон угаалгын өрөөний ханыг 1.8 м өндөрт цагаан өнгийн ус чийгэнд тэсвэртэй 20x20 хэмжээтэй плита угсарна.

**Цонх**  
Бүх цонхыг вакум цонхоор солино. Цонхыг солихдаа цагаан өнгийн хуванцар рамтай вакум цонх суулгаж гөлмөн төмөр усны хаялга суурьлуулна.  
/ Техникийн шаардлага MNS 5802:2007/

Цонх солисны дараа нурсан амалгаа шавардлага болон хөөсөн чигжээсийг сайтар хийж заслын ажлын дагуу өнгөлнө. БА-15 Хуудсанд үз.

**Хаалга**  
Одоо байгаа хаалгыг буулгаж шинээр сайн чанарын модон хаалга суулгана. Модон хаалганы техникийн ерөнхий шаардлага MNS 531:2002. Хаалганы дэлгээс түүврыг БА-16 хуудсанд үз.

**Шал**  
Нийт өрөө тасалгааны 70%-д эрүүл мэндэд хор нөлөөгүй, чийг болон усанд тэсвэртэй цайвар өнгийн PVC паркетан шал шахна. 30%-д элэгдэл бага, эдлгээ сайн зурагддаггүй, хальтрахгүй ОУ-ын чанарын ISO9002 стандартыг хангасан 30x30 чулуун шал угсарна.

**Тааз**  
Нийт өрөө тасалгааны таазанд сайн замаскан тэгшилгээ хийж зүлгэж өнгөлний дараа сайн чанарын цагаан өнгийн эмульсэн будгаар будна. Ажлын явцад зориулалтын амны маск зүүх шаардлагатай.

**Дотор засал**  
БА-2-р хуудсанд үз.

**Гадна засал**  
Гадна ханын заслын ажлын материал болон өнгийг БА-19-22-д үзнэ үү.

**Дээвэр:**  
Дээврийн засварын ажлыг ББ зургаас үзнэ үү.

АНХААР:

1. Угсралтын ажлын явцад аюулгүй ажилгааны дүрмийг хатуу баримтална.
2. Дотор шатны гишгүүрийн ирмэг хэсэгт резинен жийргэвч наах.
3. Ханын эргэлтийн өнцөг хэсгийг мохоо болгох.

| Хэнтий аймаг Чингис хот                 |                |                     |                |
|---|----------------|---------------------|----------------|
| 2-Р ЦЭЦЭРЛЭГИЙН БАРИЛГЫН ЗАСВАРЫН ЗУРАГ |                |                     |                |
| Тайлбар бичиг, зургийн жагсаалт         |                |                     | Үе шат: А/3    |
| Архитектор                              | А.Цолмонбаатар | ЕГ Шифр: 02-01/2020 | Масштаб М1:100 |
| Гүйцэтгэсэн                             | А.Цолмонбаатар | ТГ Шифр:            | Огноо 2020     |
| Шалгасан                                | Э.Одонтуяа     | Зургийн дугаар БА-1 | Хуудас 19      |

ЗАСВАРЛАСАН БАЙДЛААР НҮҮР ТАЛ /А-D /  
M1 : 100

Гөлмөн төмөр дээвэр

6.30

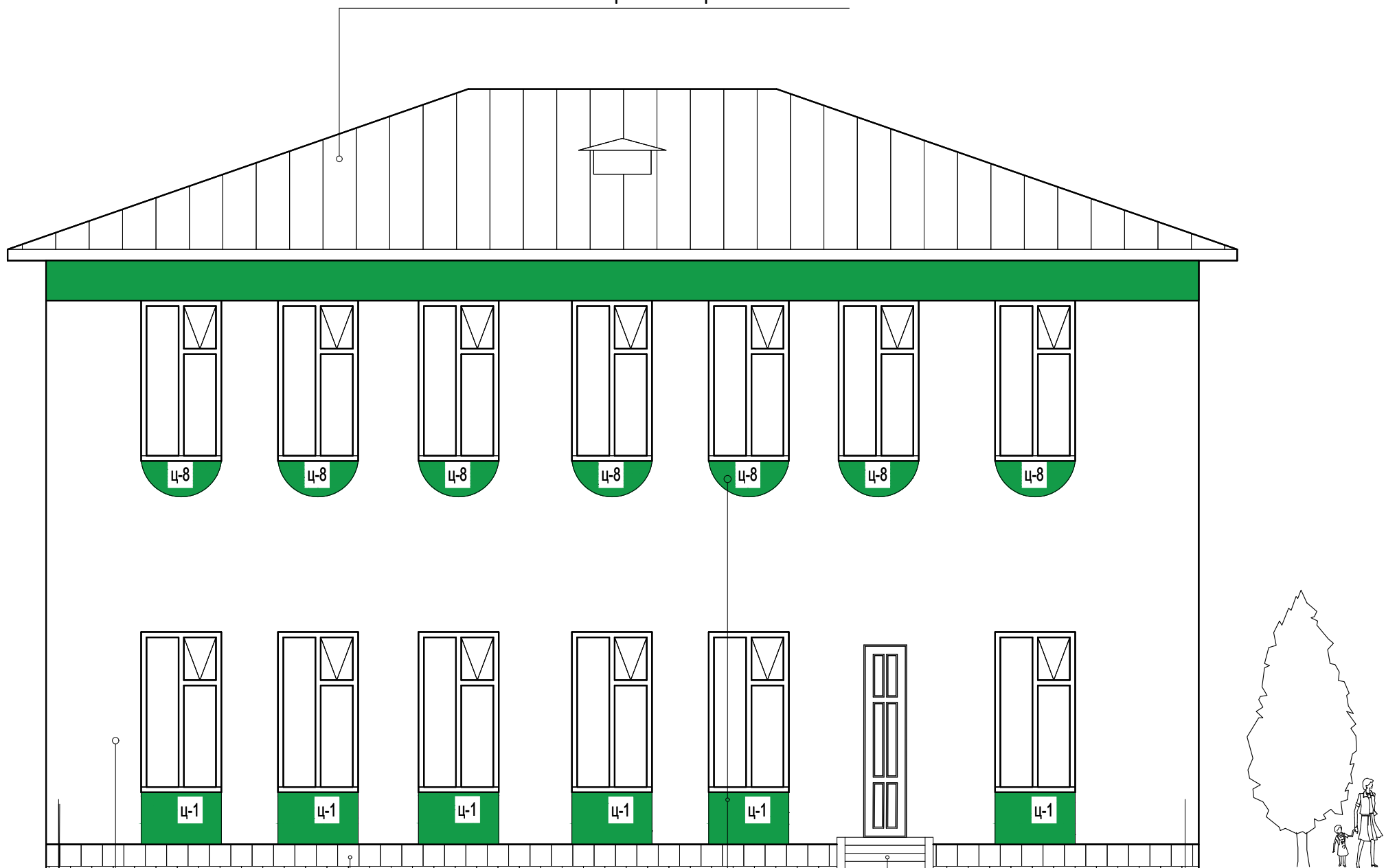
5.80

5.37

2.90

2.27

0.00



21060

A

Цагаан өнгийн гадна фасадны  
эмүльсэн будаг

Цайвар ногоон өнгийн  
гадна фасадны эмүльсэн будаг



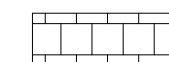
D

Барзгар шавардлага

ТАЙЛБАР:

1. Нүүр талын засварын үед бүдгийн өнгө болон дусад засвар өөрчлөх тохиолдолд автормтай зөвчилцөх шаардлагатай.
2. Гадна довжооны саравч болон баганд хэрэглэх бүдгийг сонгохдоо чанарын стандартын үзүүлэлт болох ISO 9001, байгаль цаг уурын нөлөөнөөс сайн хамгаалдаг сайн чанарын чулуун бүдгаар бүднэ.
3. Гадна бүдгийн ажлыг агаарын температур 5-35°C хэмд гүйцэтгэнэ.
4. Өнгөт зургийг БА-17-20 хуудсанд үз.

МАТЕРИАЛЫН ТЭМДЭГЛЭГЭЭ

-  Цайвар ногоон өнгийн гадна фасадны эмүльсэн будаг
-  Цагаан өнгийн гадна фасадны эмүльсэн будаг
-  Барзгар шавардлага

Үе шат: Ажлын зураг

|             |                |
|-------------|----------------|
| Архитектор  | А.Цолмонбаатар |
| Гүйцэтгэсэн | А.Цолмонбаатар |
| Шалгасан    | Э.Одонтуяа     |

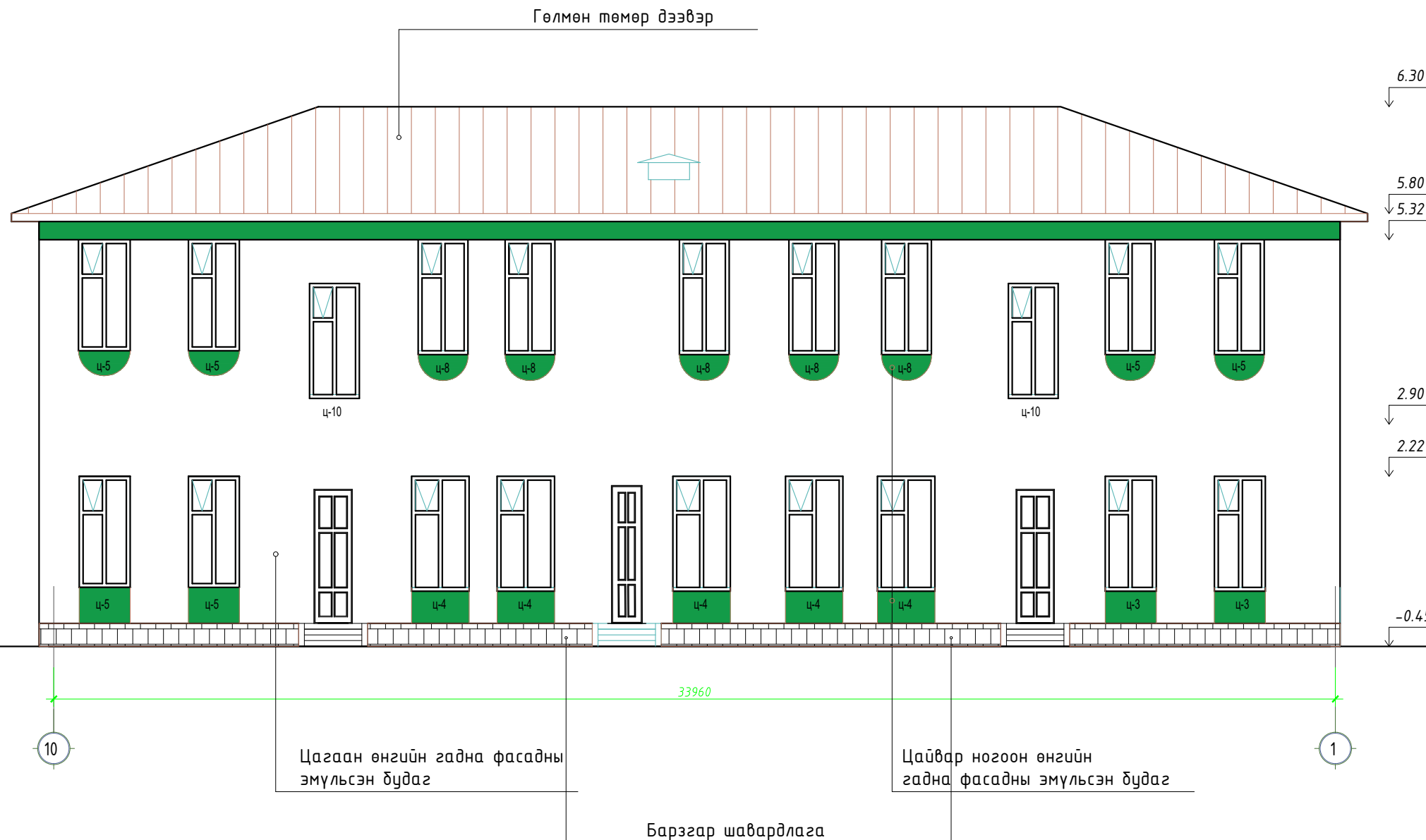
Хэнтий аймаг, Чингис хот  
2-Р ЦЭЦЭРЛЭГИЙН БАРИЛГЫН  
ЗАСВАРЫН ЗУРАГ

Нүүр тал / А-D /

|                        |                          |                   |
|------------------------|--------------------------|-------------------|
| Масштаб:<br>M1:100     | Зургийн дугаар:<br>БА-10 | Хуудас:<br>22     |
| ЕГ шифр:<br>02-01/2020 | ТГ шифр:                 | Огноо:<br>2020 он |



ЗАСВАРЛАСАН БАЙДЛААР НҮҮР ТАЛ /10-1 /  
M1 : 100



ТАЙЛБАР:

1. Нүүр талын засварын үед бүдгийн өнгө болон бусад засвар өөрчлөх тохиолдолд автормтай зөвчилцөх шаардлагатай.
2. Гадна давжооны саравч болон баганд хэрэглэх бүдгийг сонгохдоо чанарын стандартын үзүүлэлт болох ISO 9001, дайгаль цаг уурын нөлөөнөөс сайн хамгаалдаг сайн чанарын чулуун бүдгээр будна.
3. Гадна бүдгийн ажлыг агаарын температур 5-35°C хэмд гүйцэтгэнэ.
4. Өнгөт зургийг БА-17-20 хуудсанд үз.

МАТЕРИАЛЫН ТЭМДЭГ ЛЭГЭЭ

-  Цайвар ногоон өнгийн гадна фасадны эмүльсэн будаг
-  Цагаан өнгийн гадна фасадны эмүльсэн будаг
-  Барзгар шавардлага

Үе шал: Ажлын зураг

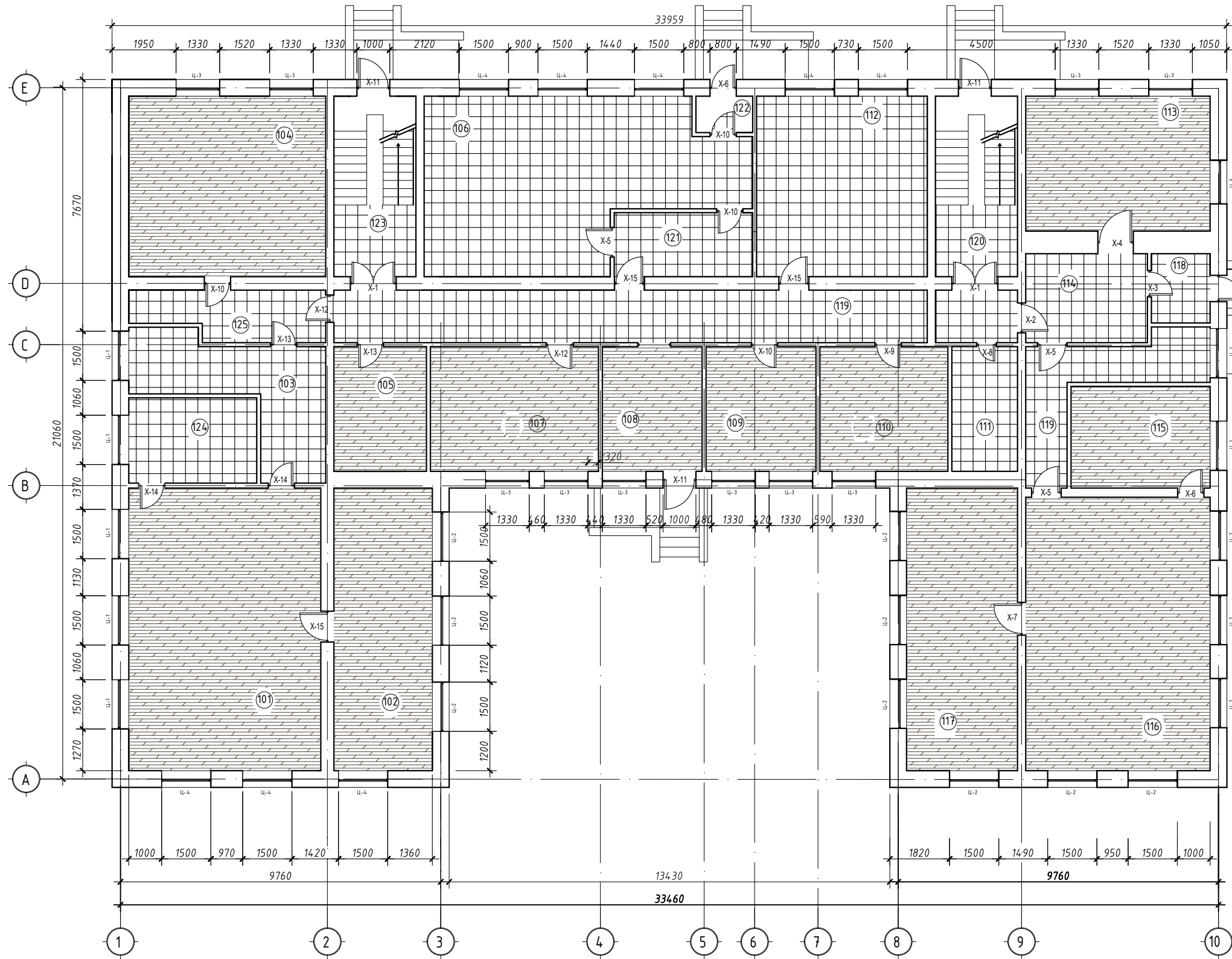
|             |                |
|-------------|----------------|
| Архитектор  | А.Цолмонбаатар |
| Гүйцэтгэсэн | А.Цолмонбаатар |
| Шалгасан    | Э.Одонтуяа     |

Хэнтий аймаг, Чингис хот  
2-Р ЦЭЦЭРЛЭГИЙН БАРИЛГЫН  
ЗАСВАРЫН ЗУРАГ

Нүүр тал / 10-1 /

|                        |                          |                   |
|------------------------|--------------------------|-------------------|
| Масштаб:<br>M1:100     | Зургийн дугаар:<br>БА-11 | Хуудас:<br>22     |
| ЕГ шифр:<br>02-01/2020 | ТГ шифр:                 | Огноо:<br>2020 он |

НЭГ ДҮГЭЭР ДАВХРЫН ӨРӨӨНҮҮДИЙН ШАЛНЫ БАЙГУУЛАЛТ  
М1:100



| Д/а | ӨРӨӨНИЙ НЭР                | М2     | Шалны төрөл |
|-----|----------------------------|--------|-------------|
| 101 | Бага бүлгийн өрөө          | 50.37  | Паркет      |
| 102 | Б.Б-ийн унтлагын өрөө      | 25.53  | Паркет      |
| 103 | Хөлийн өрөө                | 15.27  | Чулуун шал  |
| 104 | Барааны агуулах            | 33     | Паркет      |
| 105 | Хүнсний агуулах            | 10.72  | Паркет      |
| 106 | Гал тогоо                  | 43.79  | Плита       |
| 107 | Эрхлэгчийн өрөө            | 19.45  | Паркет      |
| 108 | Өрөө                       | 11.55  | Паркет      |
| 109 | Амралт цайны өрөө          | 12.73  | Паркет      |
| 110 | Санхүүгийн өрөө            | 14.82  | Паркет      |
| 111 | Ажилчдын ариун ц.өрөө      | 7.6    | Плита       |
| 112 | Угаалгын өрөө              | 28.6   | Плита       |
| 113 | Дуу хөгжмийн өрөө          | 23.1   | Паркет      |
| 114 | Хөлийн өрөө                | 10.02  | Чулуун шал  |
| 115 | Д.Б-ийн унтлагын өрөө      | 13.14  | Паркет      |
| 116 | Д.Б-ийн өрөө               | 46.81  | Паркет      |
| 117 | Д.Б-ийн унтлагын өрөө      | 29.10  | Паркет      |
| 118 | Гонх                       | 3.77   | Чулуун шал  |
| 119 | Коридор                    | 11.26  | Чулуун шал  |
| 120 | Шатны хонгил               | 13.75  | Чулуун шал  |
| 121 | Түлээний өрөө              | 8.23   | Плита       |
| 122 | Гонх                       | 1.92   | Чулуун шал  |
| 123 | Шатны хонгил               | 13.75  | Чулуун шал  |
| 124 | Бага.Б-ийн ариун цэврын өр | 10.13  | Плита       |
| 125 | Коридор                    | 8.32   | Чулуун шал  |
|     | Нийт                       | 466.73 |             |

- ТАЙЛБАР:
- Барилгын шалыг холбогдох норм дүрмийг баримтлан чанарын өндөр түвшинд хийж гүйцэтгэнэ. Шалны ажлыг хийж гүйцэтгэхийн өмнө сантехник, цахилгаан зэрэг ажлын угсралтыг хийж гүйцэтгэсэн байх шаардлагатай.
  - Өрөө масалгаа тусгаарлах хаалганд довжоо хийхийг хориглоно.
  - Хаалганы довжооны хэсэгт шалны материал заагтай нийлсэн тохиолдолд резенин ам дарагч ашиглаж болно.
  - Шалны хэсэглэлийг БА-2 хуудаснаас үз.

МАТЕРИАЛЫН ТЭМДЭГЛЭГЭЭ

|  |            |
|--|------------|
|  | Чулуун шал |
|  | Паркет     |

Уг шал: Ажлын зураг

|             |                |
|-------------|----------------|
| Архитектор  | А.Цолмонбаатар |
| Гүйцэтгэсэн | А.Цолмонбаатар |
| Шалгасан    | Э.Одонтуяа     |

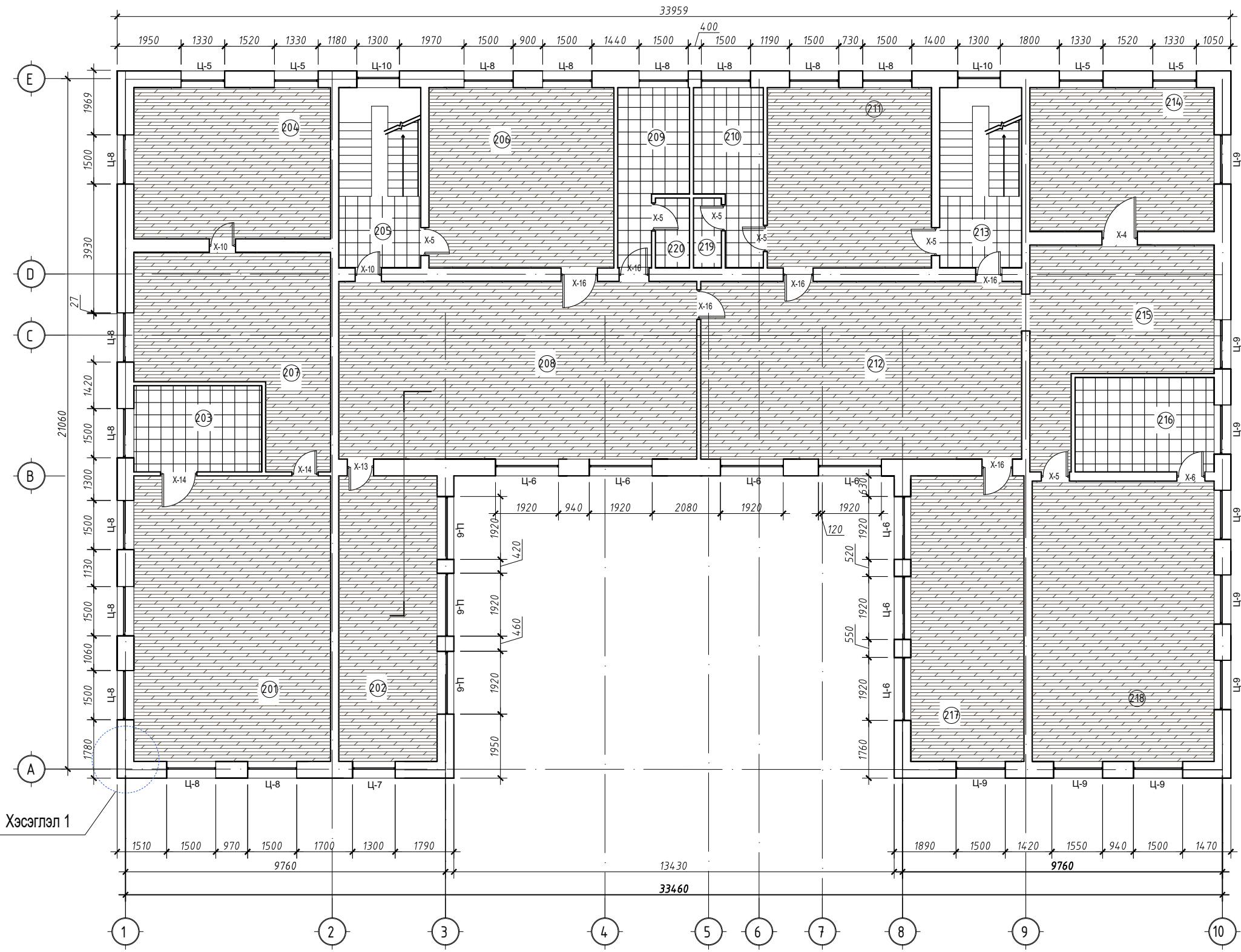
Хэнтий аймаг, Чингис хот  
2-р ЦЭЦЭРЛЭГИЙН БАРИЛГЫН  
ЗАСВАРЫН ЗУРАГ

1-р давхрын шалны байгуулалт

|            |                 |         |
|------------|-----------------|---------|
| Масштаб:   | Зургийн дугаар: | Хуудас: |
| M1:100     | БА-12           | 22      |
| ЕГ шифр:   | ТГ шифр:        | Огноо:  |
| 02-01/2020 |                 | 2020 он |

# ХОЁР ДУГААР ДАВХРЫН ӨРӨӨНҮҮДИЙН ШАЛНЫ БАЙГУУЛАЛТ

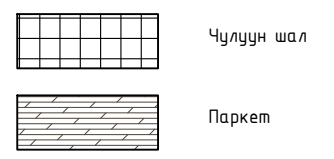
M1:100



| Д/а | ӨРӨӨНИЙ НЭР                 | M2     | Шалны төрөл |
|-----|-----------------------------|--------|-------------|
| 201 | Бэлтгэл бүлгийн унталгын өр | 50.37  | Паркет      |
| 202 | Бэ.Б-ийн өрөө               | 25.53  | Паркет      |
| 203 | Бэ.Б-ийн ариун цэврийн өрөө | 15.27  | Плита       |
| 204 | Бэ.Б-ийн унтлагын өрөө      | 27.67  | Паркет      |
| 205 | Шатны хонгил                | 10.72  | Чулуун шал  |
| 206 | Бэ.Б-ийн хүлээн авах өрөө   | 31.02  | Паркет      |
| 207 | Бэ.Б-ийн хүлээн авах өрөө   | 29.12  | Паркет      |
| 208 | Бэ.Б-ийн өрөө               | 60.27  | Паркет      |
| 209 | Бэ.Б-ийн ариун.ц өрөө       | 9.43   | Плита       |
| 210 | Холимог.Б-ийн ариун.ц өрөө  | 9.53   | Плита       |
| 211 | Арга зүйчийн өрөө           | 27.55  | Паркет      |
| 212 | Урлаг заал                  | 54.05  | Паркет      |
| 213 | Шатны хонгил                | 13.75  | Чулуун шал  |
| 214 | Ах.Б-ийн унтлагын өрөө      | 24.67  | Паркет      |
| 215 | Ах.Б-ийн хүлээн авах өрөө   | 26.08  | Паркет      |
| 216 | Ах.Б-ийн ариун цэврийн өрөө | 13.14  | Плита       |
| 217 | Холимог бүлэг               | 29.1   | Паркет      |
| 218 | Ахлах бүлгийн өрөө          | 46.81  | Паркет      |
| 219 | Өрөө                        | 1.81   | Плита       |
| 220 | Өрөө                        | 2.21   | Плита       |
|     | Нийт                        | 510.01 |             |

- ТАЙЛБАР:
- Барилгын шалыг холбогдох норм дүрмийг баримтлан чанарын өндөр түвшинд хийж гүйцэтгэнэ. Шалны ажлыг хийж гүйцэтгэхийн өмнө сантехник, цахилгаан зэрэг ажлын угсралтыг хийж гүйцэтгэсэн байх шаардлагатай.
  - Өрөө тасалгаа тусгаарлах хаалганд довжоо хийхийг хориглоно.
  - Хаалганы довжооны хэсэгт шалны материал заагтай нийлсэн тохиолдолд резинин ам дарагч ашиглаж болно.
  - Шалны хэсэглэлийг БА-2 хуудаснаас үз.

МАТЕРИАЛЫН ТЭМДЭГЛЭГЭЭ



|  |                          |                   |
|--|--------------------------|-------------------|
| Үе шат: Ажлын зураг  |                          |                   |
| Архитектор   | А.Цолмонбаатар           |                   |
| Гүйцэтгэсэн  | А.Цолмонбаатар           |                   |
| Шалгасан   | Э.Одонтуяа               |                   |
| Хэнтий аймаг, Чингис хот<br>2-р ЦЭЦЭРЛЭГИЙН БАРИЛГЫН<br>ЗАСВАРЫН ЗУРАГ |                          |                   |
| 2-р давхрын шалны байгуулалт   |                          |                   |
| Масштаб:<br>M1:100   | Зургийн дугаар:<br>БА-13 | Хуудас:<br>22     |
| ЕГ шифр:<br>02-01/2020   | ТГ шифр:                 | Огноо:<br>2020 он |

# Шинээр угсрах цонхны түүвэр

## M1:50

### ТАЙЛБАР:

1. Шинээр угсрах цонхыг 2 давхар шилтэй, сайн чанарын хуванцар рамтай битүүмжлэлтэй цонх захиалж схемийн дагуу угсарна.
2. Завсар зайг шингэн хөөсөөр дулаална.
3. Бүх цонхонд усны хаялага гөлмөн төмрийг нугалж хийнэ.
4. Шинээр хийх цонхны тавцанг шинээр солино.
5. Анхаар:
  - Цонхны хэмжээг газар дээр нь хэмжэлтийг хийж тоо ширхэгийн дагуу захилана.
  - 2-р давхрын цонхыг доод хэсгээр онгойхгүй байхаар сонгож суурилуулна.

| Марк            | Ц-1       | Ц-2       | Ц-3       | Ц-4       | Ц-5       |
|-----------------|-----------|-----------|-----------|-----------|-----------|
| Тоо ширхэг      | 7         | 13        | 11        | 8         | 4         |
| Нүхний хэмжээ   | 1500x1500 | 1500x1500 | 1550x1330 | 1500x1500 | 1500x1500 |
| Харагдах байдал |           |           |           |           |           |

### Тайлбар

Сайн чанарын хуванцар рамтай битүүмжлэлтэй цонх

| Марк            | Ц-6       | Ц-7       | Ц-8       | Ц-9       | Ц-10      |
|-----------------|-----------|-----------|-----------|-----------|-----------|
| Тоо ширхэг      | 10        | 1         | 14        | 9         | 2         |
| Нүхний хэмжээ   | 1500x1920 | 1500x1300 | 1500x1500 | 1500x1500 | 1500x1300 |
| Харагдах байдал |           |           |           |           |           |

### Тайлбар

Сайн чанарын хуванцар рамтай битүүмжлэлтэй цонх

|             |                |  |
|-------------|----------------|--|
| Үе шат:     | Ажлын зураг    |  |
| Архитектор  | А.Цолмондаатар |  |
| Гүйцэтгэсэн | А.Цолмондаатар |  |
| Шалгасан    | Э.Одонтуяа     |  |

Хэнтий аймаг, Чингис хот  
2-Р ЦЭЦЭРЛЭГИЙН БАРИЛГЫН  
ЗАСВАРЫН ЗУРАГ

### Цонхны түүвэр

|            |                 |         |
|------------|-----------------|---------|
| Масштаб:   | Зургийн дугаар: | Хуудас: |
| M1:100     | БА-14           | 22      |
| ЕГ шифр:   | ТГ шифр:        | Огноо:  |
| 02-01/2020 |                 | 2020 он |

ШИНЭЭР УГСРАГДАХ ХААЛГАНЫ ТҮҮВЭР  
M1:100

ТАЙЛБАР:

Хаалга:

- Барилгын дотор хаалга нь одоо мөрдөж буй норм, MNS-0531:2002 стандартын шаардлагыг хангасан сайн чанарын модон болон төмөр хаалга үйлдвэрлэх эрх бүхий эх орны үйлдвэрийн хаалгыг угсруулах шаардлагатай.
- Гадна хаалгуудыг ОУ чанарын шаардлагыг хангасан төмөр хаалга угсарна.
- Газар дээр нь нарийвчлан хэмжээ авч хийх шаардлагатай.

|                 |           |          |           |          |          |          |
|-----------------|-----------|----------|-----------|----------|----------|----------|
| Марк            | X-1       | X-3      | X-4       | X-5      | X-7      | X-9      |
| Нүхний хэмжээ   | 1400x2000 | 800x1800 | 1080x2050 | 900x2000 | 710x2100 | 850x2050 |
| Тоо ширхэг      | 2         | 1        | 2         | 8        | 1        | 1        |
| Харагдах байдал |           |          |           |          |          |          |

Тайлбар

Сайн чанарын модон хаалга

|                 |           |          |               |          |          |          |
|-----------------|-----------|----------|---------------|----------|----------|----------|
| Марк            | X-11      | X-12     | X-14, 13, 10, | X-15, 2  | X-16     | X-6      |
| Нүхний хэмжээ   | 1000x2000 | 830x2000 | 800x2000      | 910x2000 | 910x2000 | 850x2120 |
| Тоо ширхэг      | 3         | 2        | 13            | 4        |          | 1        |
| Харагдах байдал |           |          |               |          |          |          |

Тайлбар

Төмөр хаалга

Сайн чанарын модон хаалга

Үе шат:

Ажлын зураг

|             |                |
|-------------|----------------|
| Архитектор  | А.Цолмонбаатар |
| Гүйцэтгэсэн | А.Цолмонбаатар |
| Шалгасан    | Э.Одонтуяа     |

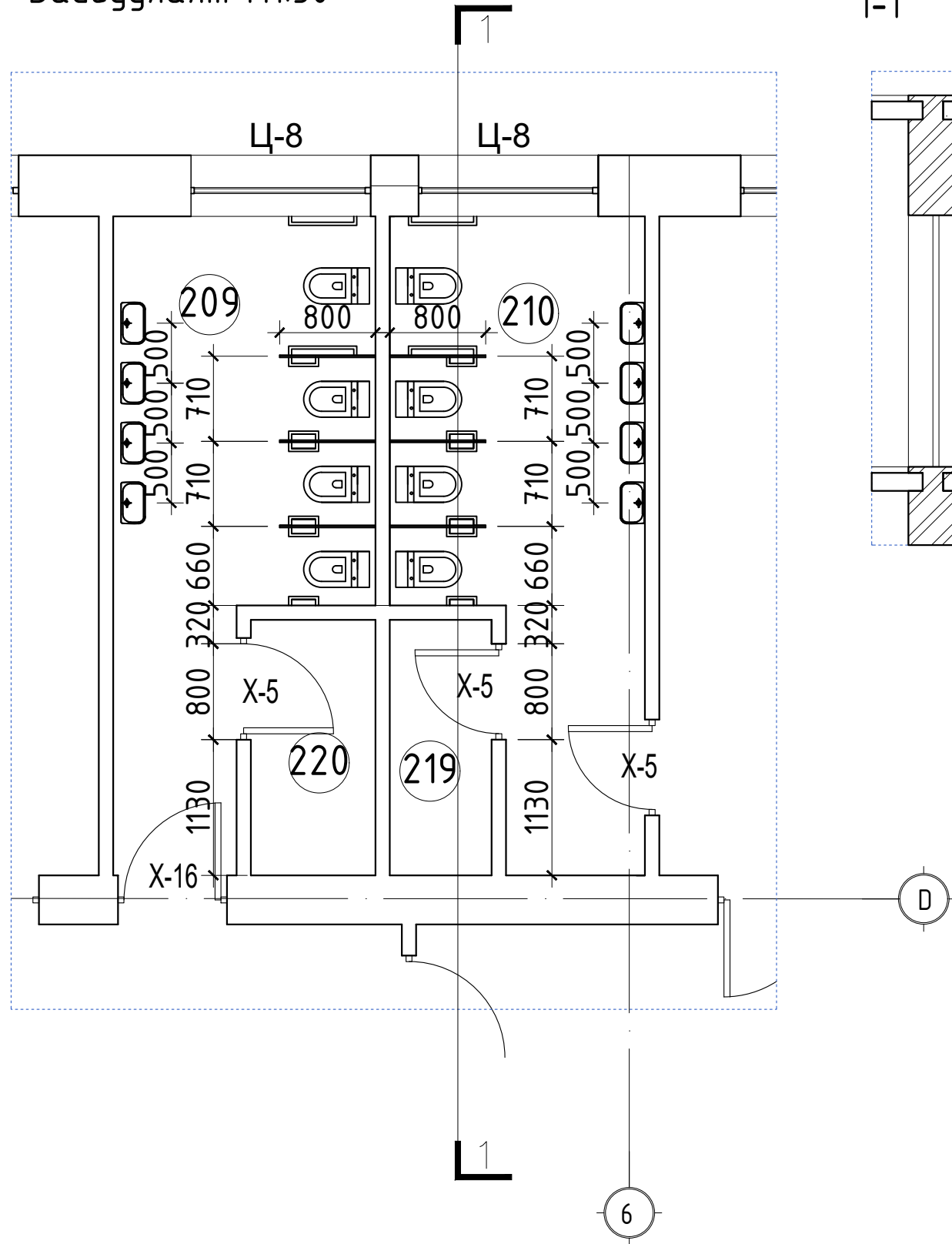
Хэнтий аймаг, Чингис хот  
2-Р ЦЭЦЭРЛЭГИЙН БАРИЛГЫН  
ЗАСВАРЫН ЗУРАГ

Хаалганы түүвэр

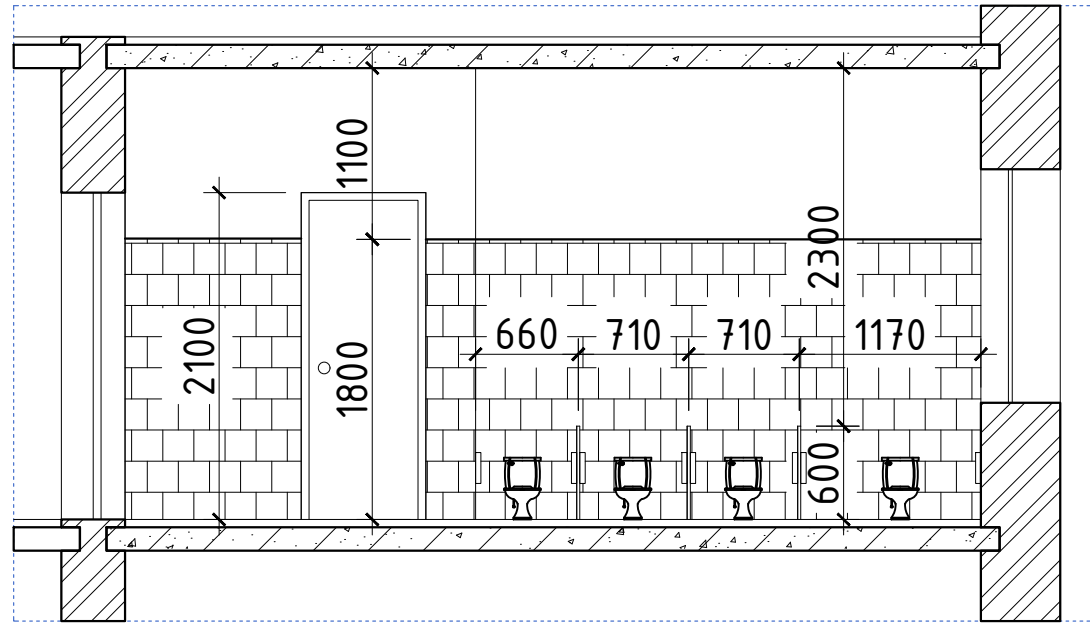
|                        |                          |                   |
|------------------------|--------------------------|-------------------|
| Масштаб:<br>M1:100     | Зургийн дугаар:<br>БА-15 | Хуудас:<br>22     |
| ЕГ шифр:<br>02-01/2020 | ТГ шифр:                 | Огноо:<br>2020 он |

Хэсэглэл 4  
M1:50

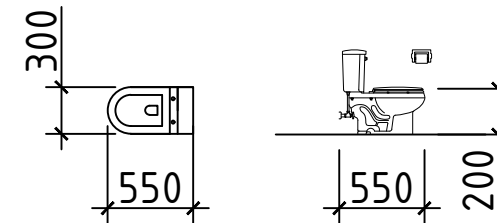
Байгуулалт M1:50



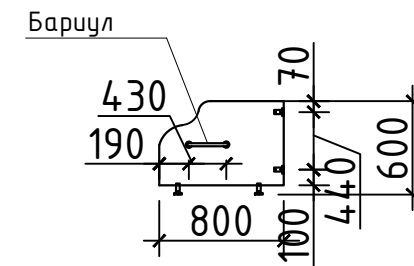
1-1



Хүүхдийн суултуур



Тусгаарлагч хана



ТАЙЛБАР:

1. Байгуулалтуудыг БА-4-5 хууд.үз
2. Ариун цэврийн өрөөний дотор заслыг БА-2 хуудснаас үз.
3. 00-ын хаалтуудыг цайвар өнгийн ДСП хавтангаар зурагт заасны дагуу хийж гүйцэтгэнэ.
4. Тусгай зориулалтын ариун цэврийн өрөөний моног төхөөрөмжийг стандартын дагуу чанартай угсарна.

Үе шат: Ажлын зураг

|             |                |
|-------------|----------------|
| Архитектор  | А.Цолмонбаатар |
| Гүйцэтгэсэн | А.Цолмонбаатар |
| Шалгасан    | Э.Одонтуяа     |

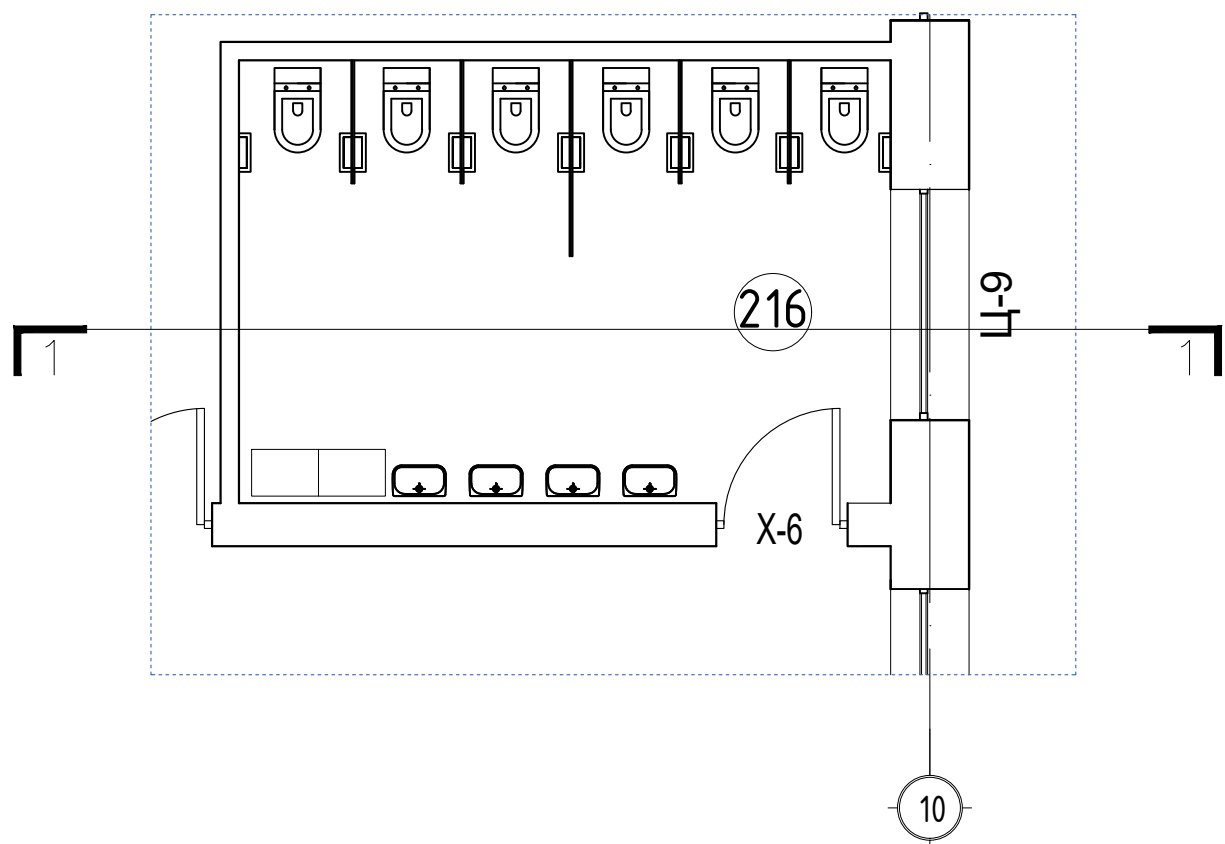
Хэнтий аймаг, Чингис хот  
2-р ЦЭЦЭРЛЭГИЙН БАРИЛГЫН  
ЗАСВАРЫН ЗУРАГ

Ариун цэврийн өрөөний хэсэглэл 4

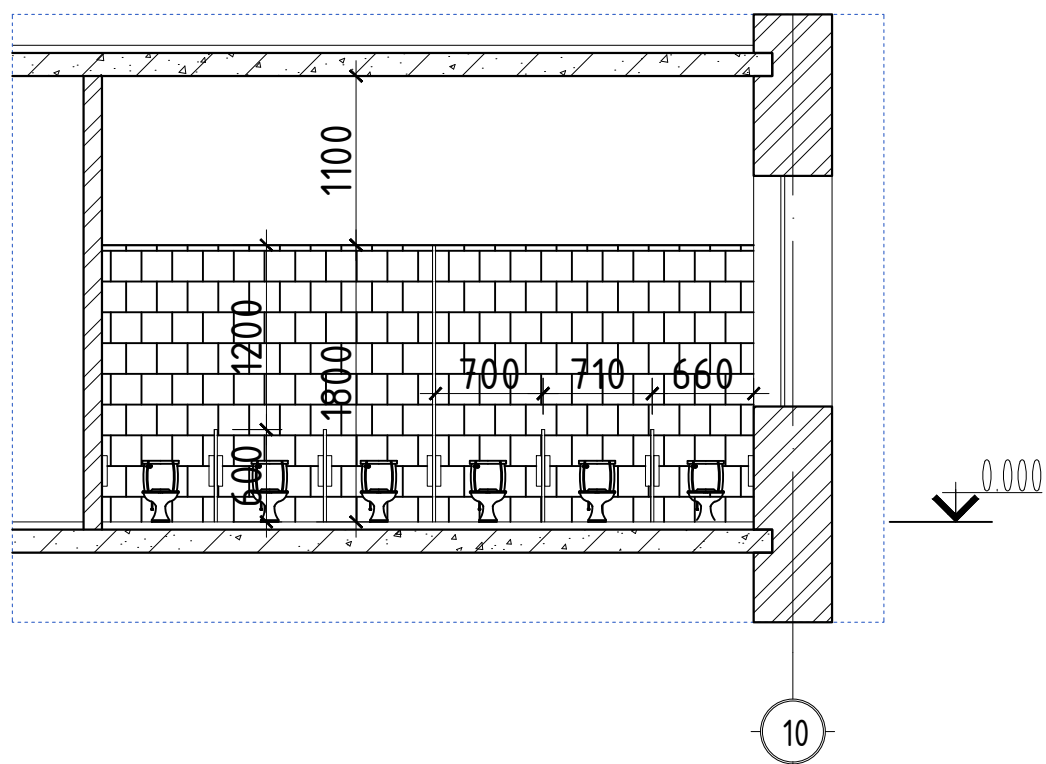
|                        |                          |                   |
|------------------------|--------------------------|-------------------|
| Масштаб:<br>M1:100     | Зургийн дугаар:<br>БА-16 | Хуудас:<br>22     |
| ЕГ шифр:<br>02-01/2020 | ТГ шифр:                 | Огноо:<br>2020 он |



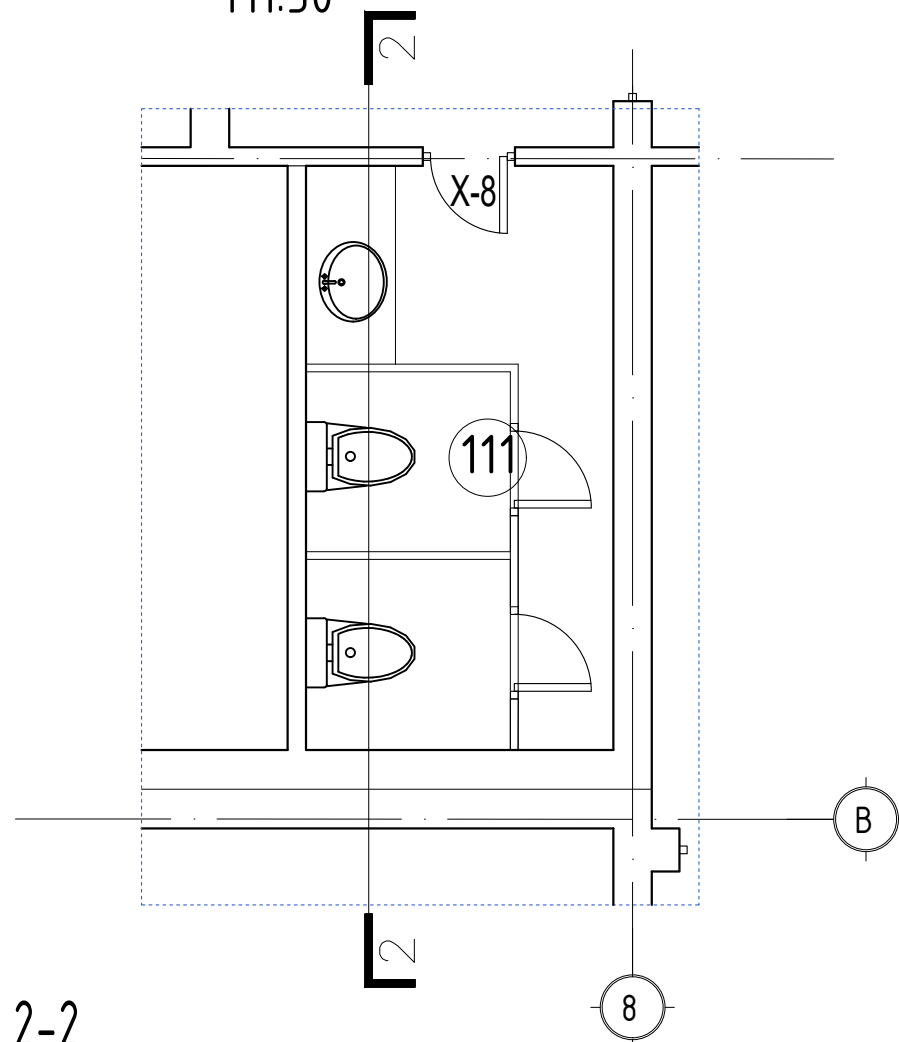
Хэсэглэл 5  
М1:50



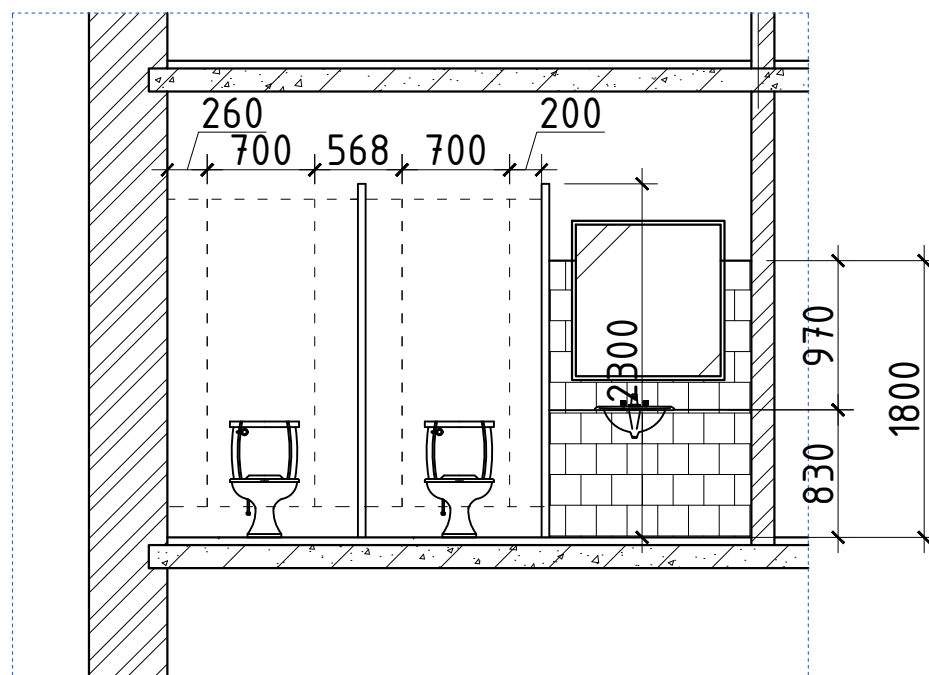
1-1



Хэсэглэл 3  
М1:50



2-2



ТАЙЛБАР:

1. Байгуулалтуудыг БА-4-5 хууд.үз
2. Ариун цэврийн өрөөний дотор заслыг БА-2 хуудснаас үз.
3. 00-ын хаалтуудыг цайвар өнгийн ДСП хавтангаар зурагт заасны дагуу хийж гүйцэтгэнэ.
4. Тусгай зориулалтын ариун цэврийн өрөөний тоног төхөөрөмжийг стандартын дагуу чанартай угсарна.

Үе шат: Ажлын зураг

|             |                |
|-------------|----------------|
| Архитектор  | А.Цолмонбаатар |
| Гүйцэтгэсэн | А.Цолмонбаатар |
| Шалгасан    | Э.Одонтуяа     |

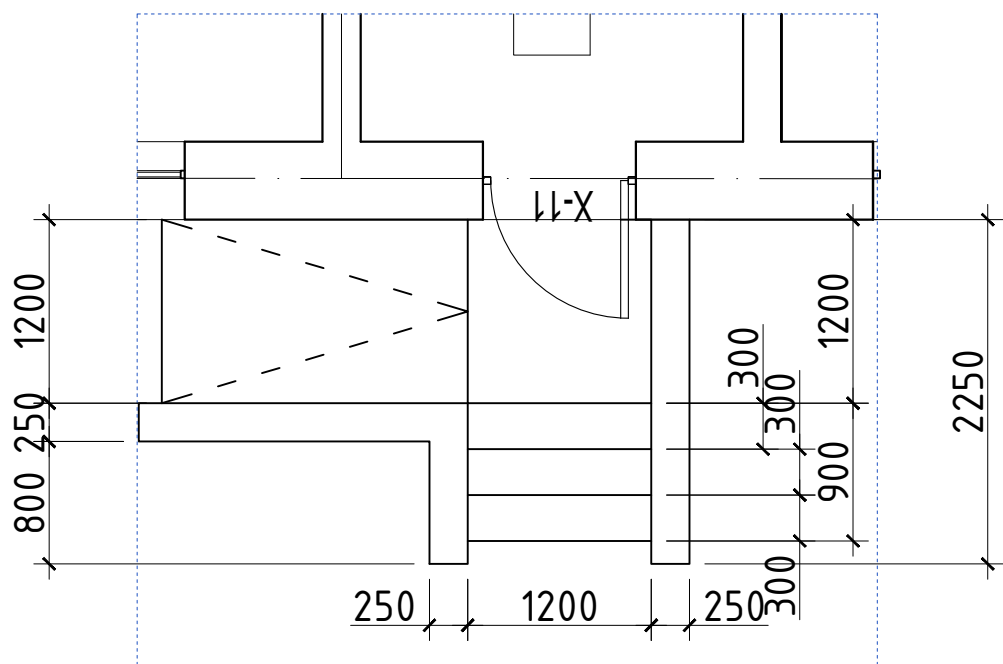
Хэнтий аймаг, Чингис хот  
2-Р ЦЭЦЭРЛЭГИЙН БАРИЛГЫН  
ЗАСВАРЫН ЗУРАГ

Ариун цэврийн өрөөний хэсэгсэл хэсэглэл /3, 5/

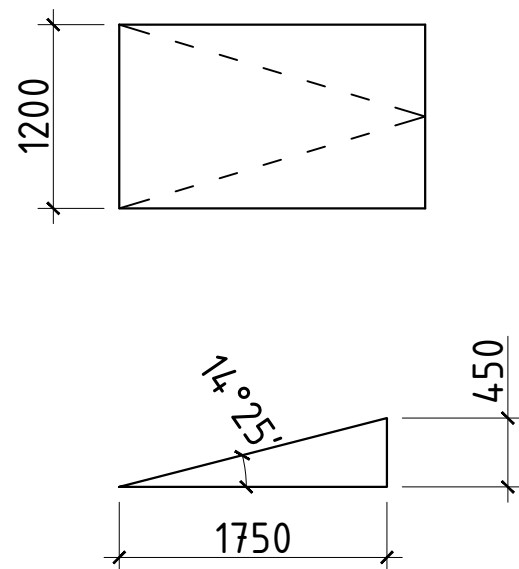
|                        |                          |                   |
|------------------------|--------------------------|-------------------|
| Масштаб:<br>М1:100     | Зургийн дугаар:<br>БА-17 | Хуудас:<br>22     |
| ЕГ шифр:<br>02-01/2020 | ТГ шифр:                 | Огноо:<br>2020 он |

ГАДНА ДОВЖОО /ХЭСЭГЛЭЛ 2/  
M1:50

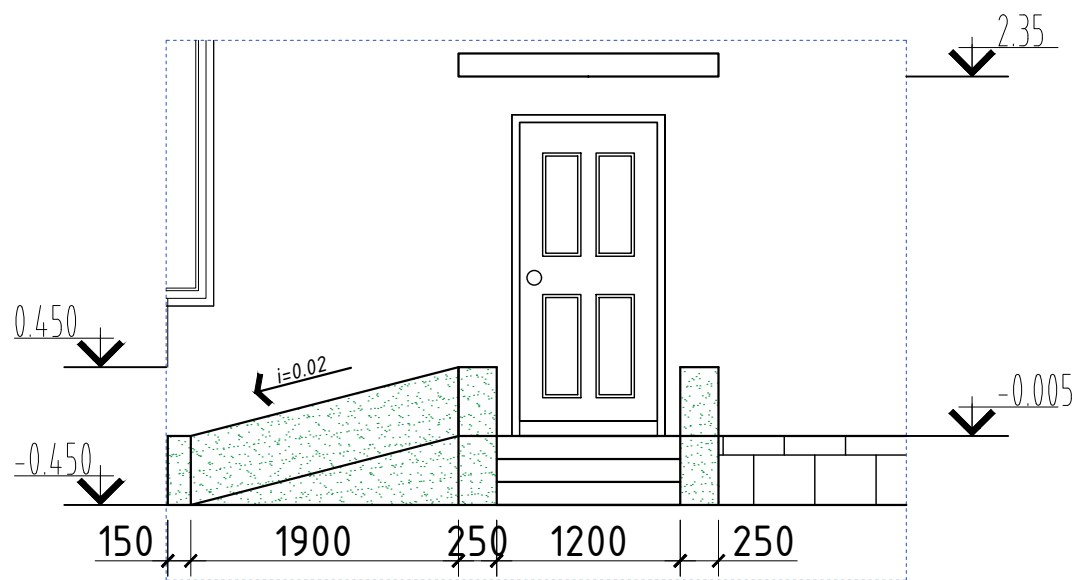
Байгуулалт M1:50



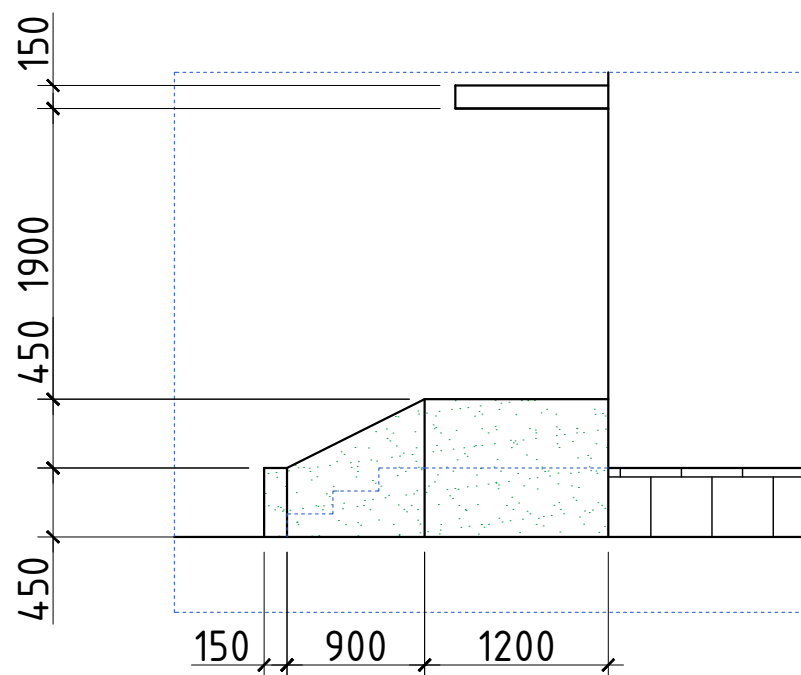
Пандус M1:50



Нүүр тал M1:50



Хажуу тал M1:50



ТАЙЛБАР:

1. Үз зургийг дусад холбогдох зургуудтай хамтатган үзэж ажлыг гүйцэтгэнэ.
2. Одоо байгаа эвдрэл гэмтэл бага гадна довжоог шинчлэн засварлах шаардлагатай.
3. ББ зургуудтай хамт үз.

Үе шат: Ажлын зураг

|             |                |
|-------------|----------------|
| Архитектор  | А.Цолмонбаатар |
| Гүйцэтгэсэн | А.Цолмонбаатар |
| Шалгасан    | Э.Одонтуяа     |

Хэнтий аймаг, Чингис хот  
2-р ЦЭЦЭРЛЭГИЙН БАРИЛГЫН  
ЗАСВАРЫН ЗУРАГ

Хэсэглэл 2  
/ гадна шатны хэсэглэл /

|                        |                          |                   |
|------------------------|--------------------------|-------------------|
| Масштаб:<br>M1:100     | Зургийн дугаар:<br>БА-18 | Хуудас:<br>22     |
| ЕГ шифр:<br>02-01/2020 | ТГ шифр:                 | Огноо:<br>2020 он |

ПЕРСПЕКТИВ

ТАЙЛБАР:

1. Үз зургийг бусад холбогдох зургуудтай хамт үзнэ.



Үе шат: Ажлын зураг

|             |                |
|-------------|----------------|
| Архитектор  | А.Цолмонбаатар |
| Гүйцэтгэсэн | А.Цолмонбаатар |
| Шалгасан    | Э.Одонтуяа     |

Хэнтий аймэг, Чингис хот  
2-р ЦЭЦЭРЛЭГИЙН БАРИЛГЫН  
ЗАСВАРЫН ЗУРАГ

Перспектив

|                        |                          |                   |
|------------------------|--------------------------|-------------------|
| Масштаб:<br>М1:100     | Зургийн дугаар:<br>БА-19 | Хуудас:<br>22     |
| ЕГ шифр:<br>02-01/2020 | ТГ шифр:                 | Огноо:<br>2020 он |



# ДОТОР ЗАСЛЫН АЖИЛ ГҮЙЦЭТГЭХЭД МӨРДӨХ ХҮСНЭГТ

|             |            |            |             |         |          |
|-------------|------------|------------|-------------|---------|----------|
| Өрөөний нэр | Шалны ажил | Ханын ажил | Таазны ажил | Тайлбар | ТАЙЛБАР: |
|-------------|------------|------------|-------------|---------|----------|

Нэгдүгээр давхар

| Д/д | ӨРӨӨНИЙ НЭР                 | М2    |   |  |  |   |
|-----|-----------------------------|-------|---|--|--|---|
| 101 | Бага бүлгийн өрөө           | 50.37 | <ul style="list-style-type: none"> <li>106, 112, 111, 124, дугаарын өрөөнд сайн чанарын усанд тэсвэртэй, элэгдэл бага, эдэлгээ сайн зурагддаггүй, хальтрахгүй ОУ-ын чанарын ISO9002 стандартыг хангасан 30х30 чулуун шал угсарна.</li> <li>104, 103 дугаарын өрөөний шалыг ус чийг нэвтрэхээс сэргийлсэн түрхлэгээр өнгөлж гадаргуут өнгө үзэмжтэй гялгар болгоно.</li> <li>Бусад өрөөнд эрүүл мэндэд хор нөлөөгүй, чийг болон усанд тэсвэртэй цайвар өнгийн PVC паркетан шал шахна. Жич: Зориулалтын цавуу ашиглаж наана.</li> </ul> | <ul style="list-style-type: none"> <li>107, 110, дугаартай өрөөны хананд 80см хүртэл медель өнгийн цайвар хүрээтэй явган хана хийнэ. Үлдсэн хэсэгт сайн чанарын цайвар шаргал өнгийн эмульсэн будгаар будна.</li> <li>103, 104, 105, 106, 110, 112, 119 дугаарын өрөөний хананд шалнаас 1.8м өндөрт цайвар ногоон өнгийн эмульсэн будгаар будаж үлдсэн хэсгийг цагаан өнгийн шохойн будгаар будна.</li> <li>106, 112, 111, 124 дугаарын өрөөний ханыг шалнаас 1.8м хүртэл цайвар шаргал өнгийн плита хээ гаргаж наана, үлдсэн хэсэгт сайн чанарын усанд тэсвэртэй цагаан өнгийн эмульсэн будгаар будна.</li> </ul> | <ul style="list-style-type: none"> <li>Нийт өрөө тасалгааны таазанд замаскан тэгшилгээ хийж зүлгэж өнгөлсний дараа сайн чанарын цагаан өнгийн эмульсэн будгаар будна.</li> </ul> | <p>ОУ-ын чанарын ISO9002 стандартыг хангасан байна.</p> |
| 102 | Б.Б-ийн унтлагын өрөө       | 25.53 |   |  |  |   |
| 103 | Хөлийн өрөө                 | 15.27 |   |  |  |   |
| 104 | Барааны агуулах             | 33    |   |  |  |   |
| 105 | Хүнсний агуулах             | 10.72 |   |  |  |   |
| 106 | Гал тогоо                   | 43.79 |   |  |  |   |
| 107 | Эрхлэгчийн өрөө             | 19.45 |   |  |  |   |
| 108 | Өрөө                        | 11.55 |   |  |  |   |
| 109 | Амралт цайны өрөө           | 12.73 |   |  |  |   |
| 110 | Санхүүгийн өрөө             | 14.82 |   |  |  |   |
| 111 | Ажилчдын ариун ц.өрөө       | 7.6   |   |  |  |   |
| 112 | Угаалгын өрөө               | 28.6  |   |  |  |   |
| 113 | Дуу хөгжмийн өрөө           | 23.1  |   |  |  |   |
| 114 | Хөлийн өрөө                 | 10.02 |   |  |  |   |
| 115 | Д.Б-ийн унтлагын өрөө       | 13.14 |   |  |  |   |
| 116 | Д.Б-ийн өрөө                | 46.81 |   |  |  |   |
| 117 | Д.Б-ийн унтлагын өрөө       | 29.10 |   |  |  |   |
| 118 | Гонх                        | 3.77  |   |  |  |   |
| 119 | Коридор                     | 11.26 |   |  |  |   |
| 120 | Шатны хонгил                | 13.75 |   |  |  |   |
| 121 | Түлээний өрөө               | 8.23  |   |  |  |   |
| 122 | Гонх                        | 1.92  |   |  |  |   |
| 123 | Шатны хонгил                | 13.75 |   |  |  |   |
| 124 | Бага.Б-ийн ариун цэврийн өр | 10.13 |   |  |  |   |
| 125 | Коридор                     | 8.32  |   |  |  |   |

Хоёрдугаар давхар

| Д/д | ӨРӨӨНИЙ НЭР                  | М2    |   |  |  |   |
|-----|------------------------------|-------|---|--|--|---|
| 201 | Бэлтгэл бүлгийн унтлагын өр. | 50.37 | <ul style="list-style-type: none"> <li>203, 205, 209, 210, 213, 216 дугаарын өрөөнд сайн чанарын усанд тэсвэртэй, элэгдэл бага, эдэлгээ сайн зурагддаггүй, хальтрахгүй ОУ-ын чанарын ISO9002 стандартыг хангасан 30х30 чулуун шал угсарна.</li> <li>Бусад өрөөнд эрүүл мэндэд хор нөлөөгүй, чийг болон усанд тэсвэртэй цайвар өнгийн PVC паркетан шал шахна. Жич: Зориулалтын цавуу ашиглаж наана.</li> </ul> | <ul style="list-style-type: none"> <li>211 дугаартай өрөөны хананд 80см хүртэл медель өнгийн цайвар хүрээтэй явган хана хийнэ. Үлдсэн хэсэгт сайн чанарын цайвар шаргал өнгийн эмульсэн будгаар будна.</li> <li>201, 202, 204, 206, 207, 208, 212, 214, 215, 217, 218, 219, 220 дугаарын өрөөний хананд шалнаас 1.8м өндөрт цайвар шаргал өнгийн эмульсэн будгаар будаж үлдсэн хэсгийг цагаан өнгийн шохойн будгаар будна.</li> <li>216, 210, 209, 204 дугаарын өрөөний ханыг шалнаас 1.8м хүртэл цайвар шаргал өнгийн плита хээ гаргаж наана, үлдсэн хэсэгт сайн чанарын усанд тэсвэртэй цагаан өнгийн эмульсэн будгаар будна.</li> </ul> | <ul style="list-style-type: none"> <li>Нийт өрөө тасалгааны таазанд замаскан тэгшилгээ хийж зүлгэж өнгөлсний дараа сайн чанарын цагаан өнгийн эмульсэн будгаар будна.</li> </ul> | <p>ОУ-ын чанарын ISO9002 стандартыг хангасан байна.</p> |
| 202 | Бэ.Б-ийн өрөө                | 25.53 |   |  |  |   |
| 203 | Бэ.Б-ийн ариун цэврийн өрөө  | 15.27 |   |  |  |   |
| 204 | Бэ.Б-ийн унтлагын өрөө       | 27.67 |   |  |  |   |
| 205 | Шатны хонгил                 | 10.72 |   |  |  |   |
| 206 | Бэ.Б-ийн хүлээн авах өрөө    | 31.02 |   |  |  |   |
| 207 | Бэ.Б-ийн хүлээн авах өрөө    | 29.12 |   |  |  |   |
| 208 | Бэ.Б-ийн өрөө                | 60.27 |   |  |  |   |
| 209 | Бэ.Б-ийн ариун.ц өрөө        | 9.43  |   |  |  |   |
| 210 | Холимог.Б-ийн ариун.ц өрөө   | 9.53  |   |  |  |   |
| 211 | Арга зүйчийн өрөө            | 27.55 |   |  |  |   |
| 212 | Урлаг заал                   | 54.05 |   |  |  |   |
| 213 | Шатны хонгил                 | 13.75 |   |  |  |   |
| 214 | Ах.Б-ийн унтлагын өрөө       | 24.67 |   |  |  |   |
| 215 | Ах.Б-ийн хүлээн авах өрөө    | 26.08 |   |  |  |   |
| 216 | Ах.Б-ийн ариун цэврийн өрөө  | 13.14 |   |  |  |   |
| 217 | Холимог бүлэг                | 29.1  |   |  |  |   |
| 218 | Ахлах бүлгийн өрөө           | 46.81 |   |  |  |   |
| 219 | Өрөө                         | 1.81  |   |  |  |   |
| 220 | Өрөө                         | 2.21  |   |  |  |   |

|                        |  |                   |  |
|------------------------|--|-------------------|--|
|                        | <p><b>паркет</b></p> <p>Сайн чанарын паркет<br/>Мастикан үе<br/>Цементэн тэгшилгээ δ=2см<br/>Керамзит бетон δ=2см<br/>1 үе хар цаас<br/>Цутгамал бетон δ=150см</p> |                   | <p><b>плита</b></p> <p>Шалны чулуун хавтан<br/>Цементэн тэгшилгээ δ=2см<br/>Керамзит бетон δ=2см<br/>1 үе хар цаас<br/>Цутгамал бетон δ=10см</p> |
|                        | <p>Хэнтий аймаг. Чингис хот<br/>2-Р ЦЭЦЭРЛЭГИЙН БАРИЛГЫН<br/>ЗАСВАРЫН ЗУРАГ</p> <p>Дотор заслын ажлын хүснэгт</p>  |                   |  |
| Масштаб:<br>М1:100     | Зургийн дугаар:<br>БА-2  | Хуудас:<br>22     |  |
| ЕГ шифр:<br>02-01/2020 | ТГ шифр:   | Огноо:<br>2020 он |  |

1. Уг хуудсыг бусад холбогдох зургуудтай хамтатган үзэж ажлыг гүйцэтгэнэ.

АНХААР:

- Угсралтын ажлын явцад аюулгүй ажилгааны дүрмийг хатуу баримтална.
- Дотор шатны гишгүүрийн ирмэг хэсэгт резинен жиүргэвч наах.
- Ханын эргэлтын өнцөг хэсгийг мохоо болгох.

Үе шат: Ажлын зураг

|             |                |
|-------------|----------------|
| Архитектор  | А.Цолмонбаатар |
| Гүйцэтгэсэн | А.Цолмонбаатар |
| Шалгасан    | Э.Одонтуяа     |

ПЕРСПЕКТИВ

ТАЙЛБАР:

1. Уг зургийг бусад холбогдох зургуудтай хамт үзнэ.



Үе шат: Ажлын зураг

|             |                |
|-------------|----------------|
| Архитектор  | А.Цолмонбаатар |
| Гүйцэтгэсэн | А.Цолмонбаатар |
| Шалгасан    | Э.Одонтуяа     |

Хэнтий аймаг, Чингис хот  
2-р ЦЭЦЭРЛЭГИЙН БАРИЛГЫН  
ЗАСВАРЫН ЗУРАГ

Перспектив

|                        |                          |                   |
|------------------------|--------------------------|-------------------|
| Масштаб:<br>М1:100     | Зургийн дугаар:<br>БА-20 | Хуудас:<br>22     |
| ЕГ шифр:<br>02-01/2020 | ТГ шифр:                 | Огноо:<br>2020 он |



ПЕРСПЕКТИВ

ТАЙЛБАР:

1. Үз зургийг бусад холбогдох зургуудтай хамт үзнэ.



Үе шат: Ажлын зураг

|             |                |
|-------------|----------------|
| Архитектор  | А.Цолмонбаатар |
| Гүйцэтгэсэн | А.Цолмонбаатар |
| Шалгасан    | Э.Одонтуяа     |

Хэнтий аймags. Чингис хот  
2-р ЦЭЦЭРЛЭГИЙН БАРИЛГЫН  
ЗАСВАРЫН ЗУРАГ

Перспектив

|                        |                          |                   |
|------------------------|--------------------------|-------------------|
| Масштаб:<br>М1:100     | Зургийн дугаар:<br>БА-21 | Хуудас:<br>22     |
| ЕГ шифр:<br>02-01/2020 | ТГ шифр:                 | Огноо:<br>2020 он |



ПЕРСПЕКТИВ



ТАЙЛБАР:

1. Уг зургийг бусад холбогдох зургуудтай хамт үзнэ.

Үе шат: Ажлын зураг

|             |                |
|-------------|----------------|
| Архитектор  | А.Цолмондаатар |
| Гүйцэтгэсэн | А.Цолмондаатар |
| Шалгасан    | Э.Одонтуяа     |

Хэнтий аймаг, Чингис хот  
2-р ЦЭЦЭРЛЭГИЙН БАРИЛГЫН  
ЗАСВАРЫН ЗУРАГ

Перспектив

|                        |                          |                   |
|------------------------|--------------------------|-------------------|
| Масштаб:<br>М1:100     | Зургийн дугаар:<br>БА-22 | Хуудас:<br>22     |
| ЕГ шифр:<br>02-01/2020 | ТГ шифр:                 | Огноо:<br>2020 он |



ОДОО БАЙГАА БАЙДАЛ

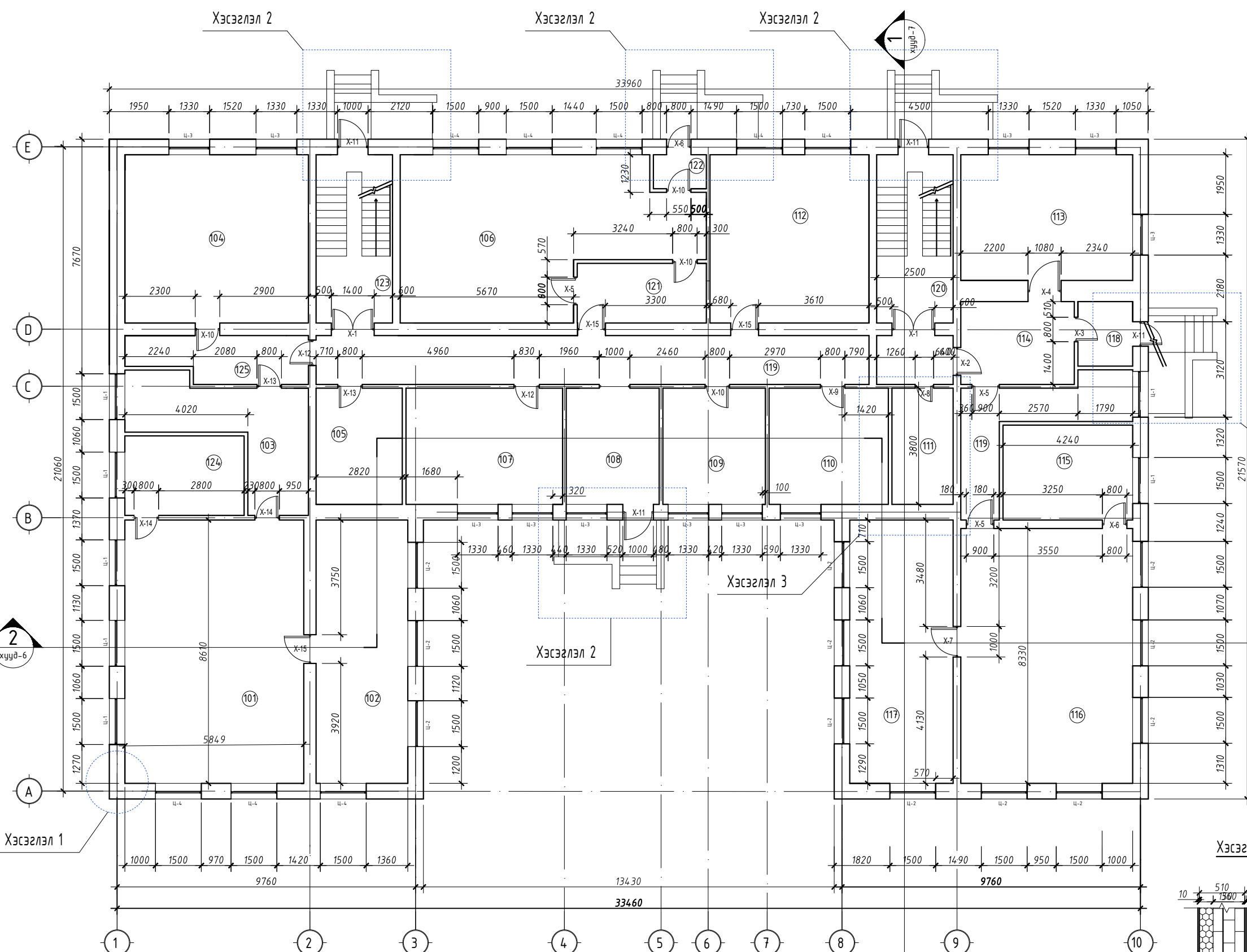


ХАН  
ТЭНХЛЭГ  
ХХК

|   |  |                |                        |                        |               |
|---|--|----------------|------------------------|------------------------|---------------|
| Хэнтий аймаг Чингис хот                 |  |                |                        |                        |               |
| 2-Р ЦЭЦЭРЛЭГИЙН БАРИЛГЫН ЗАСВАРЫН ЗУРАГ |  |                |                        |                        |               |
| Тайлбар бичиг, зургийн жагсаалт         |  |                |                        | Үе шат:                | A/3           |
| Архитектор                              |  | А.Цолмонбаатар | ЕГ Шифр:<br>02-01/2020 | Масштаб<br>М1:100      | Огноо<br>2020 |
| Гүйцэтгэсэн                             |  | А.Цолмонбаатар | ТГ Шифр:               | Зургийн дугаар<br>БА-3 | Хуудас<br>22  |
| Шалгасан                                |  | Э.Одонтуяа     |                        |                        |               |



ОДОО БАЙГАА 1-Р ДАВХРЫН ХЭМЖИЛТИЙН БАЙГУУЛАЛТ  
М1:100



| Д/а  | ӨРӨӨНИЙ НЭР                 | М2     |
|------|-----------------------------|--------|
| 101  | Бага бүлгийн өрөө           | 50.37  |
| 102  | Б.Б-ийн унтлагын өрөө       | 25.53  |
| 103  | Хөлийн өрөө                 | 15.27  |
| 104  | Барааны агуулах             | 33     |
| 105  | Хүнсний агуулах             | 10.72  |
| 106  | Гал тогоо                   | 43.79  |
| 107  | Эрхлэгчийн өрөө             | 19.45  |
| 108  | Өрөө                        | 11.55  |
| 109  | Амралт цайны өрөө           | 12.73  |
| 110  | Санхүүгийн өрөө             | 14.82  |
| 111  | Ажилчдын ариун цэвэр        | 7.6    |
| 112  | Угаалгын өрөө               | 28.6   |
| 113  | Дуу хөгжмийн өрөө           | 23.1   |
| 114  | Хөлийн өрөө                 | 10.02  |
| 115  | Д.Б-ийн унтлагын өрөө       | 13.14  |
| 116  | Д.Б-ийн өрөө                | 46.81  |
| 117  | Д.Б-ийн унтлагын өрөө       | 29.10  |
| 118  | Гонх                        | 3.77   |
| 119  | Коридор                     | 11.26  |
| 120  | Шатны хонгил                | 13.75  |
| 121  | Түлээний өрөө               | 8.23   |
| 122  | Гонх                        | 1.92   |
| 123  | Шатны хонгил                | 13.75  |
| 124  | Бага.Б-ийн ариун цэврийн өр | 10.13  |
| 125  | Коридор                     | 8.32   |
| Нийт |                             | 466.73 |

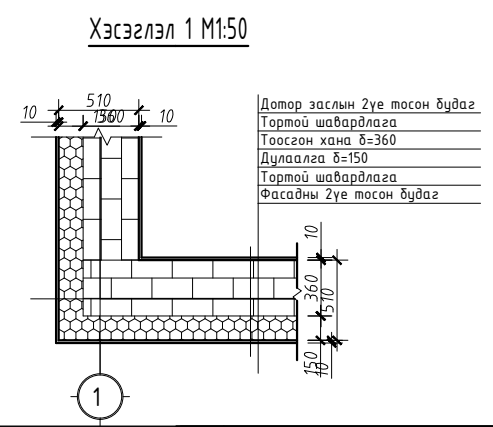
ТАЙЛБАР:

- Хэмжээнд шавардлагыг оруулаагүй болно.
- Өрөө тусгаарлах ханыг 510, 250, 120мм тоосгон өрөг.

НҮХНИЙ ТОДОРХОЙЛОЛТ

| Марк | Н         | L |
|------|-----------|---|
| ц-1  | 1500x1500 |   |
| ц-2  | 1500x1500 |   |
| ц-3  | 1550x1330 |   |
| ц-4  | 1500x1500 |   |

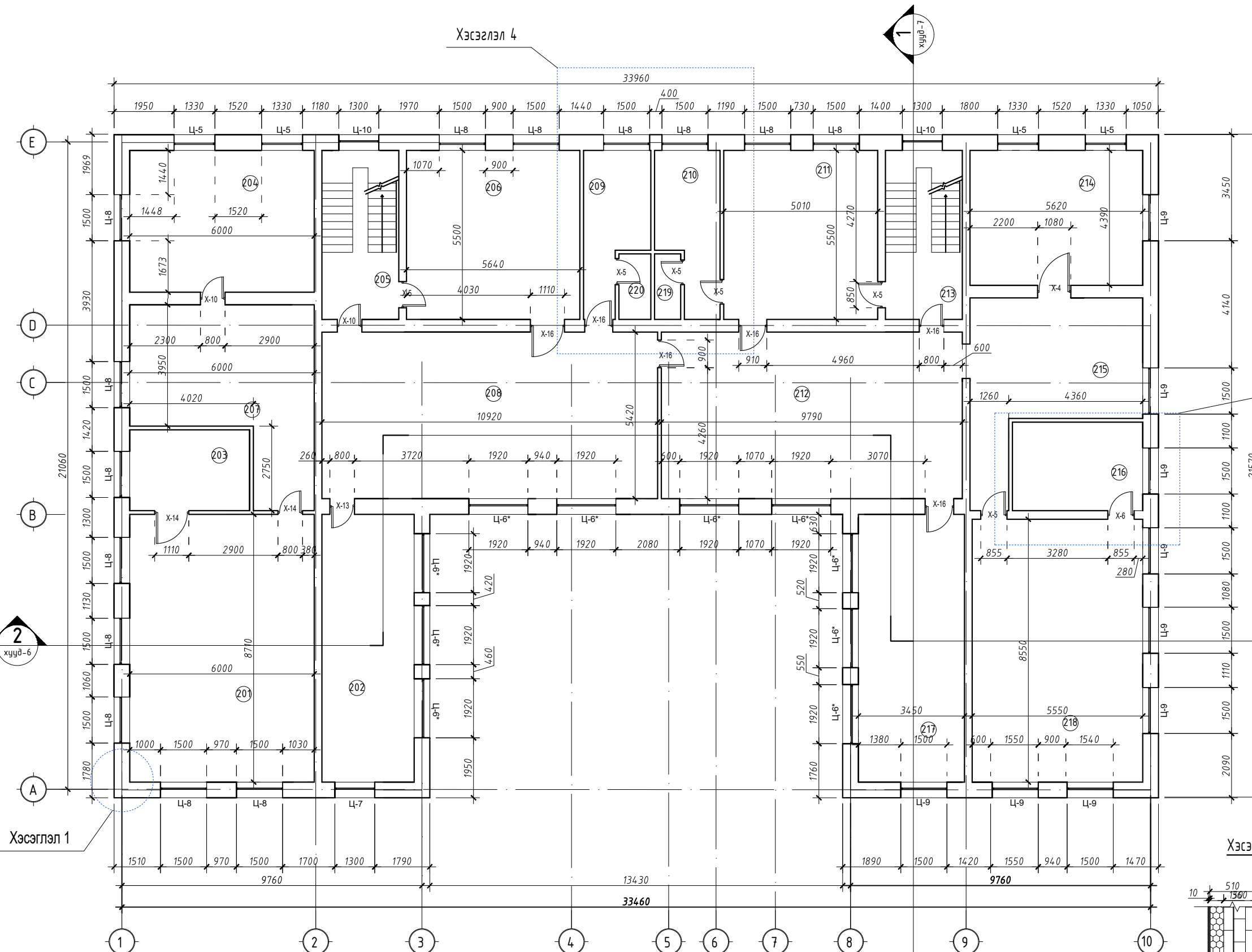
|      |           |
|------|-----------|
| х-1  | 2000x1400 |
| х-2  | 2000x910  |
| х-3  | 1800x800  |
| х-4  | 2000x1080 |
| х-5  | 2000x900  |
| х-6  | 2000x800  |
| х-7  | 2050-1000 |
| х-8  | 2000-600  |
| х-9  | 2500-850  |
| х-10 | 2000-800  |
| х-11 | 2000-1000 |
| х-12 | 2000-830  |
| х-13 | 2000-800  |
| х-14 | 2000-800  |
| х-15 | 2000-910  |
| х-16 | 2000-910  |



| Үе шат:  |                | Ажлын зураг     |         |
|--|----------------|-----------------|---------|
| Архитектор   | А.Цолмонбаатар |                 |         |
| Гүйцэтгэсэн  | А.Цолмонбаатар |                 |         |
| Шалгасан   | Э.Одонтуяа     |                 |         |
| Хэнтий аймаг, Чингис хот<br>2-Р ЦЭЦЭРЛЭГИЙН БАРИЛГЫН<br>ЗАСВАРЫН ЗУРАГ |                |                 |         |
| Одоо байгаа 1-р давхрын<br>хэмжилтийн байгуулалт                       |                |                 |         |
| Масштаб:   | М1:100         | Зургийн дугаар: | БА-4    |
| ЕГ шифр:   | 02-01/2020     | Хувьцаа:        | 22      |
|  |                | ТГ шифр:        | Огноо:  |
|  |                |                 | 2020 он |

ОДОО БАЙГАА 2-Р ДАВХРЫН ХЭМЖИЛТИЙН БАЙГУУЛАЛТ  
M1:100

Хэсэглэл 4



| Д/а | ӨРӨӨНИЙ НЭР                      | М2    |        |
|-----|----------------------------------|-------|--------|
| 201 | Бэлтгэл бүлгийн унтлагын өр      | 50.37 |        |
| 202 | Бэ.Б-ийн өрөө                    | 25.53 |        |
| 203 | Бэ.Б-ийн ариун цэврийн өрөө      | 15.27 |        |
| 204 | Бэ.Б-ийн унтлагын өрөө           | 27.67 |        |
| 205 | Шатны хонгил                     | 10.72 |        |
| 206 | Бэ.Б-ийн хүлээн авах өрөө        | 31.02 |        |
| 207 | Бэ.Б-ийн хүлээн авах өрөө        | 29.12 |        |
| 208 | Бэ.Б-ийн өрөө                    | 60.27 |        |
| 209 | Бэ.Б-ийн ариун цэврийн өрөө      | 9.43  |        |
| 210 | Холимог.Б-ийн ариун цэврийн өрөө | 9.53  |        |
| 211 | Арга зүйчийн өрөө                | 27.55 |        |
| 212 | Урлаг заал                       | 54.05 |        |
| 213 | Шатны хонгил                     | 13.75 |        |
| 214 | Ах.Б-ийн унтлагын өрөө           | 24.67 |        |
| 215 | Ах.Б-ийн хүлээн авах өрөө        | 26.08 |        |
| 216 | Ах.Б-ийн ариун цэврийн өрөө      | 13.14 |        |
| 217 | Холимог бүлэг                    | 29.1  |        |
| 218 | Ахлах бүлгийн өрөө               | 46.81 |        |
| 219 | Өрөө                             | 1.81  |        |
| 220 | Өрөө                             | 2.21  |        |
|     |                                  | Нийт  | 510.01 |

- ТАЙЛБАР:
- Хэмжээнд шавардлагыг оруулаагүй болно.
  - Өрөө тусгаарлах ханыг 510, 250, 120мм тоосгон өрөг.

НҮХНИЙ ТОДОРХОЙЛОЛТ

| Марк | Н         | L |
|------|-----------|---|
| ц-6* | 1500x1920 |   |
| ц-7  | 1500x1300 |   |
| ц-8  | 1500x1500 |   |
| ц-9  | 1500x1500 |   |
| ц-10 | 1500x1300 |   |
| х-1  | 2000x1400 |   |
| х-2  | 2000x910  |   |
| х-3  | 1800x800  |   |
| х-4  | 2000x1080 |   |
| х-5  | 2000x900  |   |
| х-6  | 2000x800  |   |
| х-7  | 2050-1000 |   |
| х-8  | 2000-600  |   |
| х-9  | 2500-850  |   |
| х-10 | 2000-800  |   |
| х-11 | 2000-1000 |   |
| х-12 | 2000-830  |   |
| х-13 | 2000-800  |   |
| х-14 | 2000-800  |   |
| х-15 | 2000-910  |   |
| х-16 | 2000-910  |   |

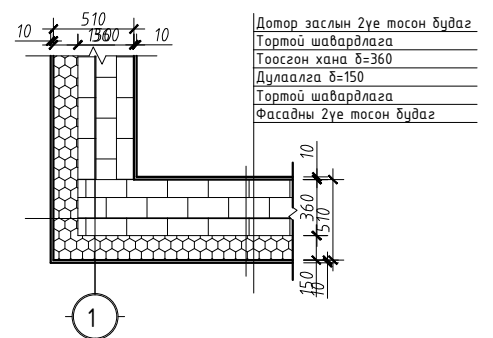
Хэсэглэл 5

2 хүүв-6

2 хүүв-6

Хэсэглэл 1

Хэсэглэл 1 M1:50



|  |                 |         |
|--|-----------------|---------|
| Уг шат:  | Ажлын зураг     |         |
| Архитектор   | А.Цолмонбаатар  |         |
| Гүйцэтгэсэн  | А.Цолмонбаатар  |         |
| Шалгасан   | Э.Одоншүяа      |         |
| Хэнтий аймаг, Чингис хот<br>2-Р ЦЭЦЭРЛЭГИЙН БАРИЛГЫН<br>ЗАСВАРЫН ЗУРАГ<br>Одоо байгаа 2-р давхрын<br>хэмжилтийн байгуулалт |                 |         |
| Масштаб:   | Зургийн дугаар: | Хуудас: |
| M1:100   | БА-5            | 22      |
| ЕГ шифр:   | ТГ шифр:        | Огноо:  |
| 02-01/2020   |                 | 2020 он |

ОГТЛОЛ /2-2/  
М1 : 100

Дээврийн төмөр  
Шувуу нуруу  
Дулаалга /15см/  
1 үе уур тусгаарлагч  
Цутгамал 1/5 хучилт



Дээврийн төмөр  
Шувуу нуруу  
Дулаан тусгаарлагч: хөөсөнцөр 150мм (28кг/м)  
Уур тусгаарлагч: пергамин 1 үе г.м (зөрүүлэг 100мм)  
Төмөр бетон хучилт 160мм

ХЭСЭГЛЭЛ-А

ХЭСЭГЛЭЛ-А

ТАЙБАР:

МАТЕРИАЛЫН ТЭМДЭГЛЭГЭЭ

-  Төмөр бетон
-  Тоосгон өрөг

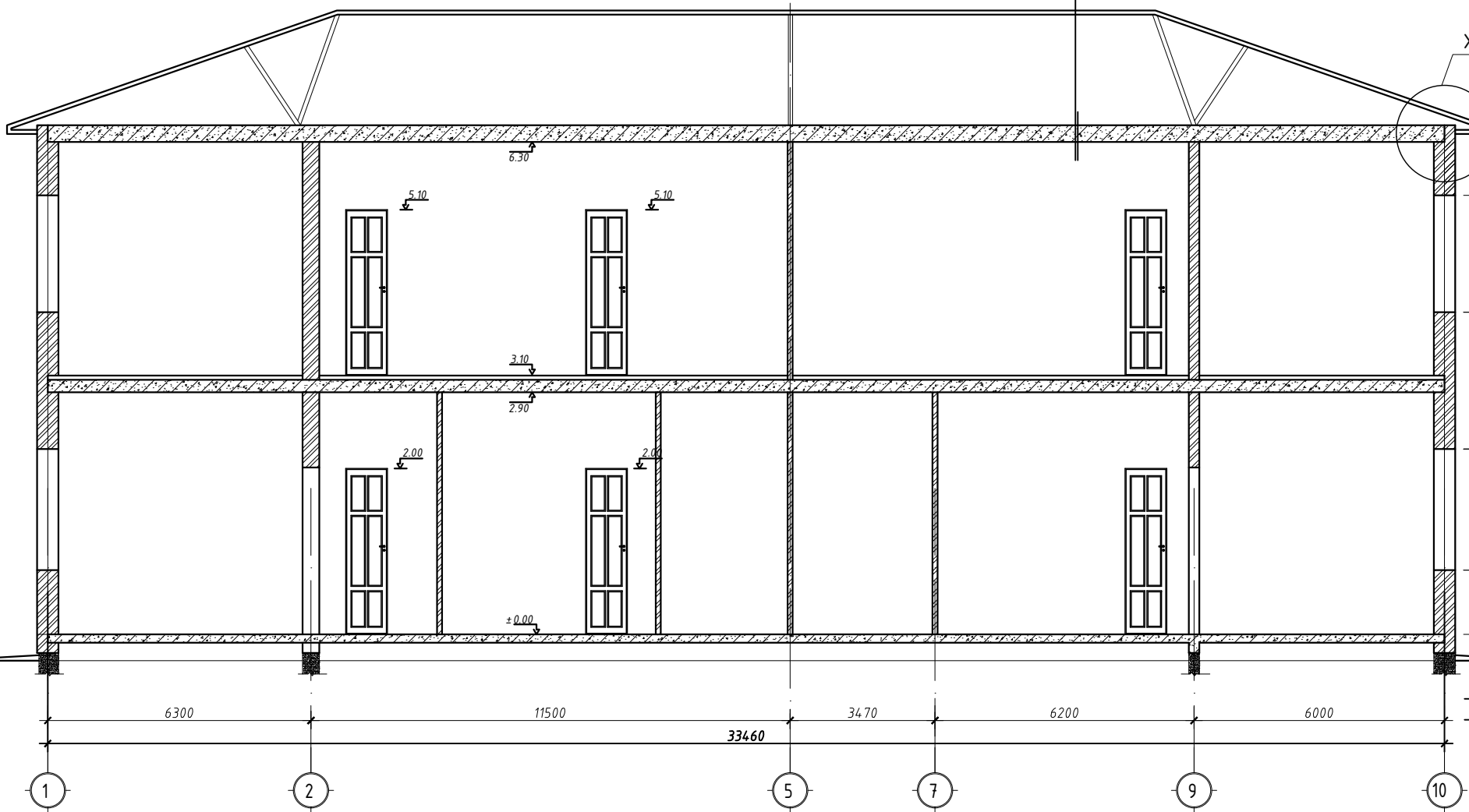
Үе шал Ажлын зураг

|             |                |
|-------------|----------------|
| Архитектор  | А.Цолмонбаатар |
| Гүйцэтгэсэн | А.Цолмонбаатар |
| Шалгасан    | Э.Одонтуяа     |

Хэнтий аймаг, Чингис хот  
2-р ЦЭЦЭРЛЭГИЙН БАРИЛГЫН  
ЗАСВАРЫН ЗУРАГ

Огтлол /1-10/

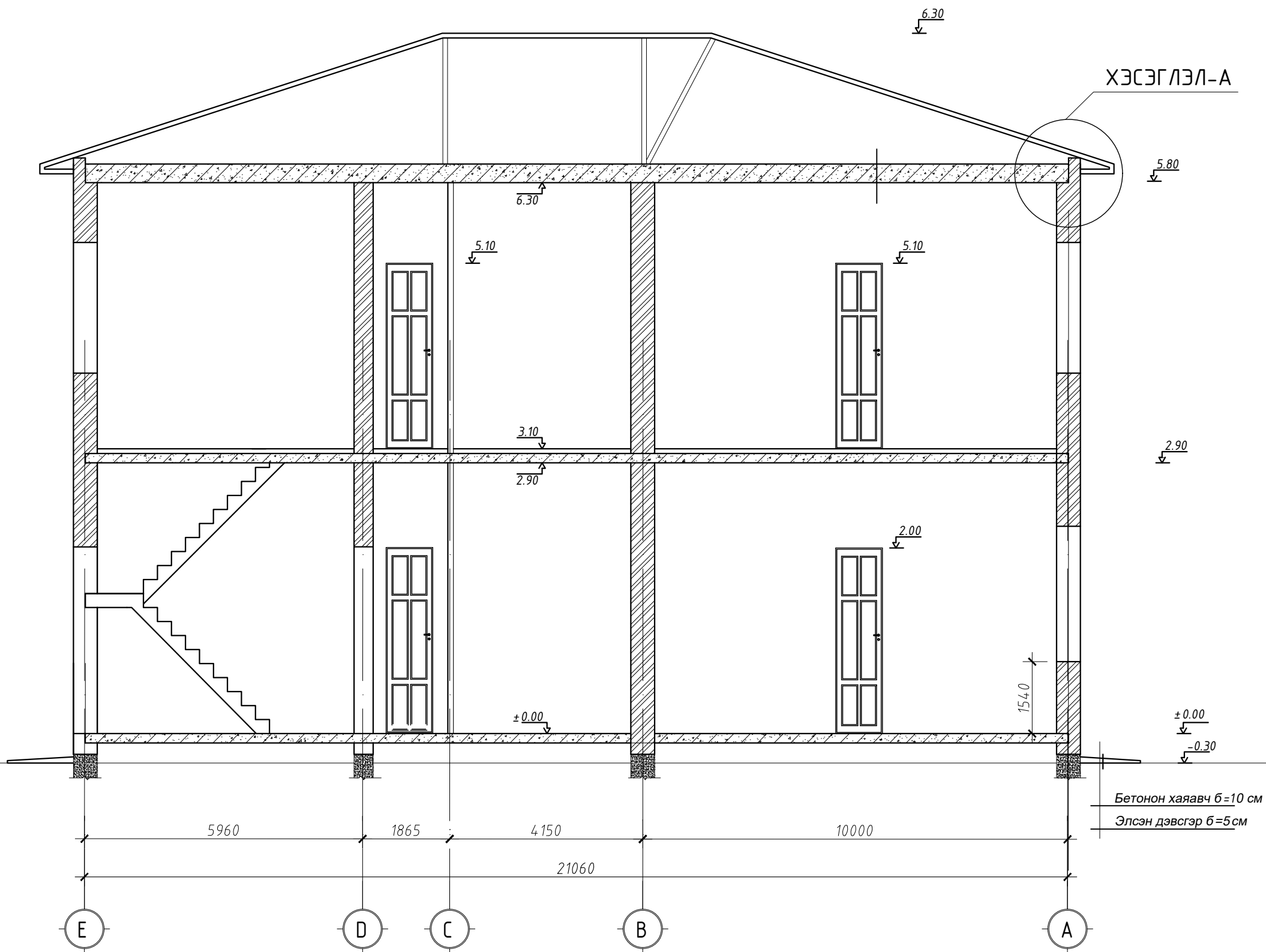
|                        |                         |                   |
|------------------------|-------------------------|-------------------|
| Масштаб:<br>М1:100     | Зургийн дугаар:<br>БА-6 | Хуудас:<br>22     |
| ЕГ шифр:<br>02-01/2020 | ТГ шифр:                | Огноо:<br>2020 он |



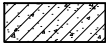

Бетон хаявч б=10 см  
Элсэн дэвсгэр б=5 см

ОГТЛОЛ /1-1/  
М1 : 100

ТАЙЛБАР:



МАТЕРИАЛЫН ТЭМДЭГЛЭГЭЭ

-  Төмөр бетон
-  Тоосгон өрөг

Үе шат: Ажлын зураг

|             |                |
|-------------|----------------|
| Архитектор  | А.Цолмонбаатар |
| Гүйцэтгэсэн | А.Цолмонбаатар |
| Шалгасан    | Э.Одонтуяа     |

Хэнтий аймаг, Чингис хот  
2-р ЦЭЦЭРЛЭГИЙН БАРИЛГЫН  
ЗАСВАРЫН ЗУРАГ

Огтлол /1-1/

|                        |                         |                   |
|------------------------|-------------------------|-------------------|
| Масштаб:<br>М1:100     | Зургийн дугаар:<br>БА-7 | Хуудас:<br>22     |
| ЕГ шифр:<br>02-01/2020 | ТГ шифр:                | Огноо:<br>2020 он |

Бетонон хаявч б=10 см  
Элсэн дэвсгэр б=5 см

1540

±0.00  
-0.30

±0.00

2.00

2.90

3.10

5.10

5.10

5.80

6.30

6.30

5960

1865

4150

10000

21060

Е

Д

С

В

А

1

2

3

4

5

6

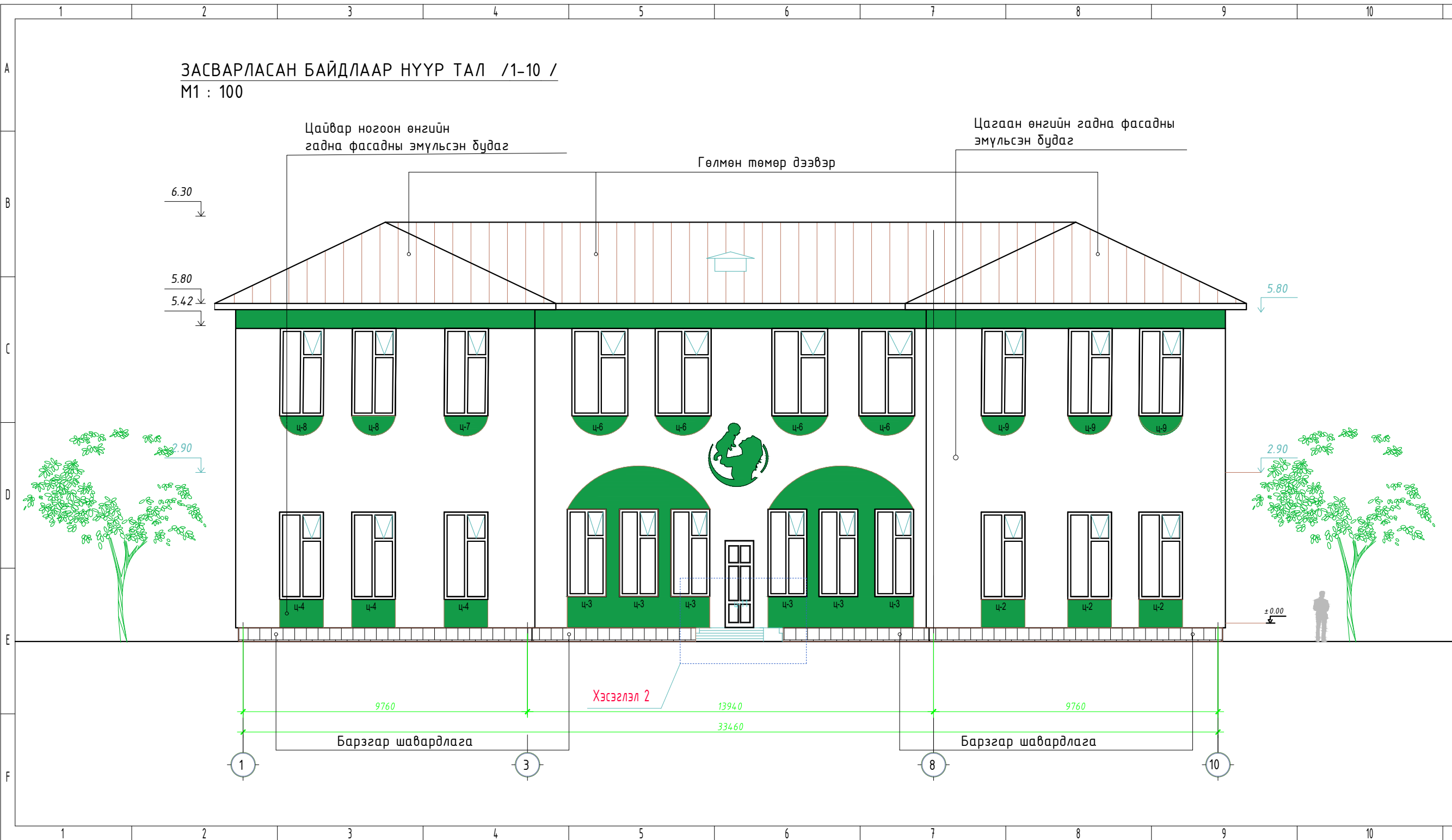
7

8

А3



ЗАСВАРЛАСАН БАЙДЛААР НҮҮР ТАЛ /1-10 /  
M1 : 100



Цайвар ногоон өнгийн гадна фасадны эмүльсэн будаг

Гөлмөн төмөр дээвэр

Цагаан өнгийн гадна фасадны эмүльсэн будаг

- ТАЙЛБАР:
- Нүүр талын засварын үед бүдгийн өнгө болон бусад засвар өөрчлөх тохиолдолд автортай зөвчилцөх шаардлагатай.
  - Гадна довжооны саравч болон баганд хэрэглэх бүдгийг сонгохдоо чанарын стандартын үзүүлэлт болох ISO 9001, байгаль цаг уурын нөлөөнөөс сайн хамгаалдаг сайн чанарын чулуун бүдгээр бүднэ.
  - Гадна бүдгийн ажлыг агаарын температур 5-35°C хэмд гүйцэтгэнэ.
  - Өнгөт зургийг БА-17-20 хуудсанд үз.

МАТЕРИАЛЫН ТЭМДЭГЛЭГЭЭ

- Цайвар ногоон өнгийн гадна фасадны эмүльсэн будаг
- Цагаан өнгийн гадна фасадны эмүльсэн будаг
- Барзгар шавардлага

Үе шат: Ажлын зураг

|             |                |
|-------------|----------------|
| Архитектор  | А.Цолмонбаатар |
| Гүйцэтгэсэн | А.Цолмонбаатар |
| Шалгасан    | Э.Одонтуяа     |

Хэнтий аймаг, Чингис хот  
2-Р ЦЭЦЭРЛЭГИЙН БАРИЛГЫН  
ЗАСВАРЫН ЗУРАГ

Нүүр тал / 1-10 /

|                        |                         |                   |
|------------------------|-------------------------|-------------------|
| Масштаб:<br>M1:100     | Зургийн дугаар:<br>БА-8 | Хуудас:<br>22     |
| ЕГ шифр:<br>02-01/2020 | ТГ шифр:                | Огноо:<br>2020 он |

9760      13940      9760

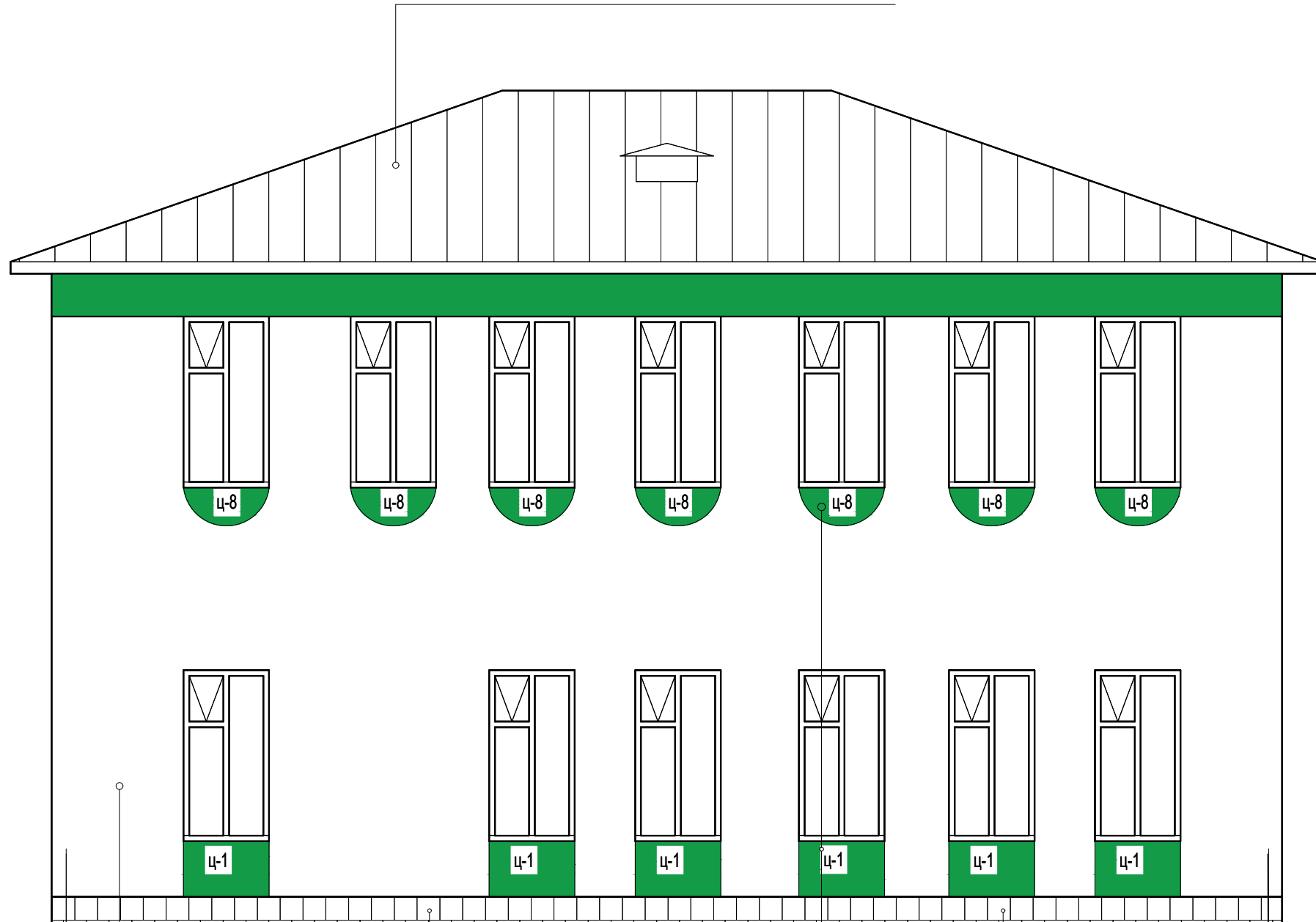
Барзгар шавардлага      Хэсэглэл 2      Барзгар шавардлага

33460

1      3      8      10

ЗАСВАРЛАСАН БАЙДЛААР НҮҮР ТАЛ /D-A /  
M1 : 100

Гөлмөн төмөр дээвэр



6.30

5.80

5.37

2.90



2.27

0.00

ТАЙЛБАР:

1. Нүүр талын засварын үед бүдгийн өнгө болон дусад засвар өөрчлөх тохиолдолд автормтай зөвчилцөх шаардлагатай.
2. Гадна довжооны саравч болон баганд хэрэглэх бүдгийг сонгохдоо чанарын стандартын үзүүлэлт болох ISO 9001, байгаль цаг уурын нөлөөнөөс сайн хамгаалдаг сайн чанарын чулуун бүдгаар бүднэ.
3. Гадна бүдгийн ажлыг агаарын температур 5-35°C хэмд гүйцэтгэнэ.
4. Өнгөт зургийг БА-17-20 хуудсанд үз.

МАТЕРИАЛЫН ТЭМДЭГ ЛЭГЭЭ

-  Цайвар ногоон өнгийн гадна фасадны эмүльсэн бүдэг
-  Цагаан өнгийн гадна фасадны эмүльсэн бүдэг
-  Барзгар шавардлага

Үе шат: Ажлын зураг

|             |                |
|-------------|----------------|
| Архитектор  | А.Цолмонбаатар |
| Гүйцэтгэсэн | А.Цолмонбаатар |
| Шалгасан    | Э.Одонтуяа     |

Хэнтий аймаг, Чингис хот  
2-Р ЦЭЦЭРЛЭГИЙН БАРИЛГЫН  
ЗАСВАРЫН ЗУРАГ

Нүүр тал / D-A /

|                        |                         |                   |
|------------------------|-------------------------|-------------------|
| Масштаб:<br>M1:100     | Зургийн дугаар:<br>БА-9 | Хуудас:<br>22     |
| ЕГ шифр:<br>02-01/2020 | ТГ шифр:                | Огноо:<br>2020 он |

Цагаан өнгийн гадна фасадны эмүльсэн бүдэг

Цайвар ногоон өнгийн гадна фасадны эмүльсэн бүдэг

Барзгар шавардлага

21060

D

A

1

2

3

4

5

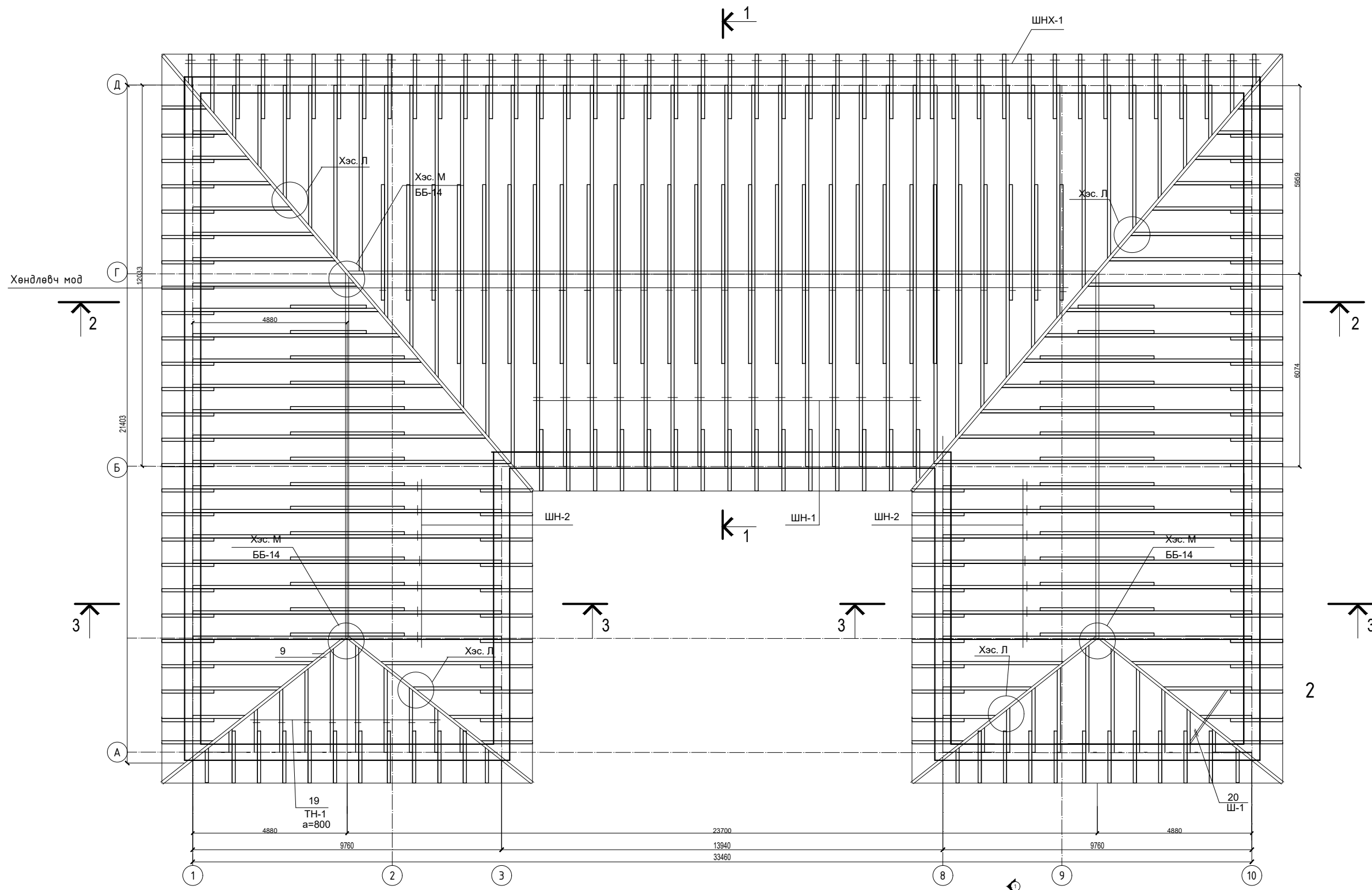
6

7

8

A3

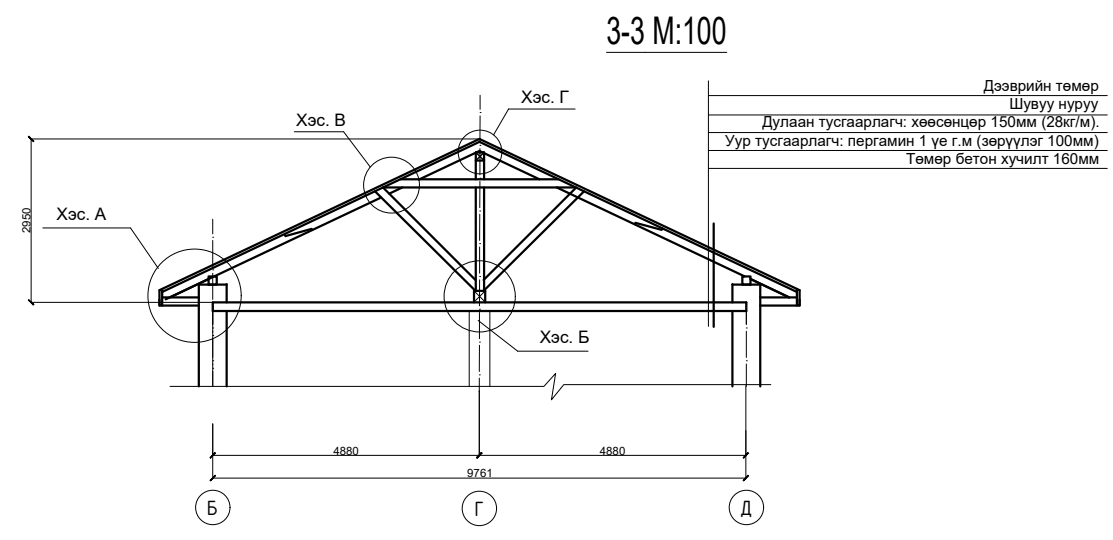
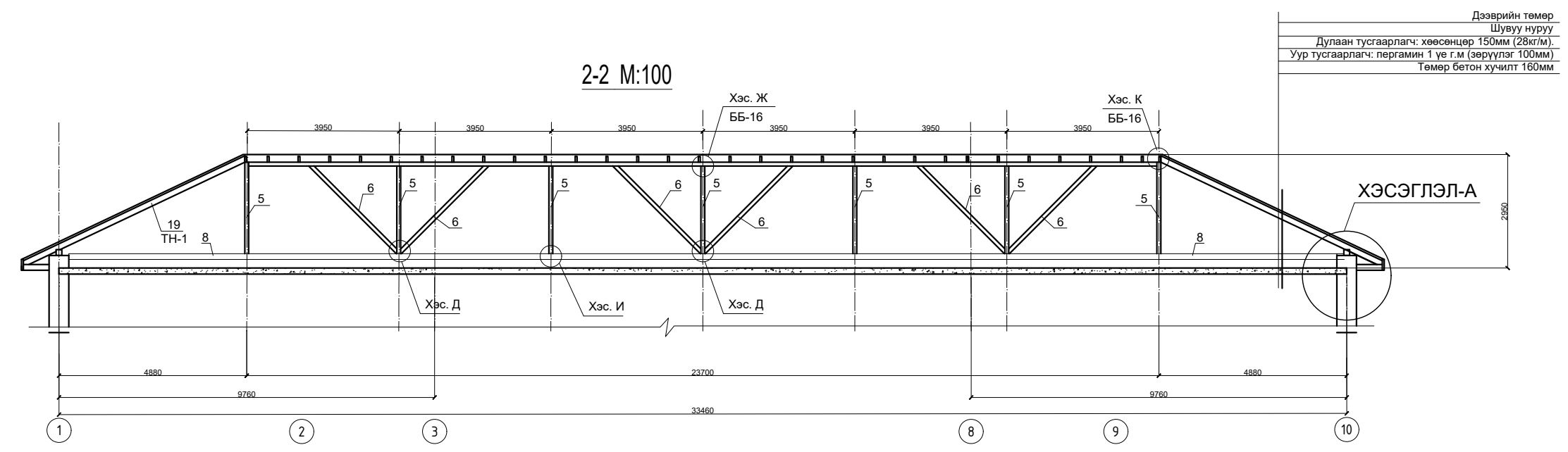
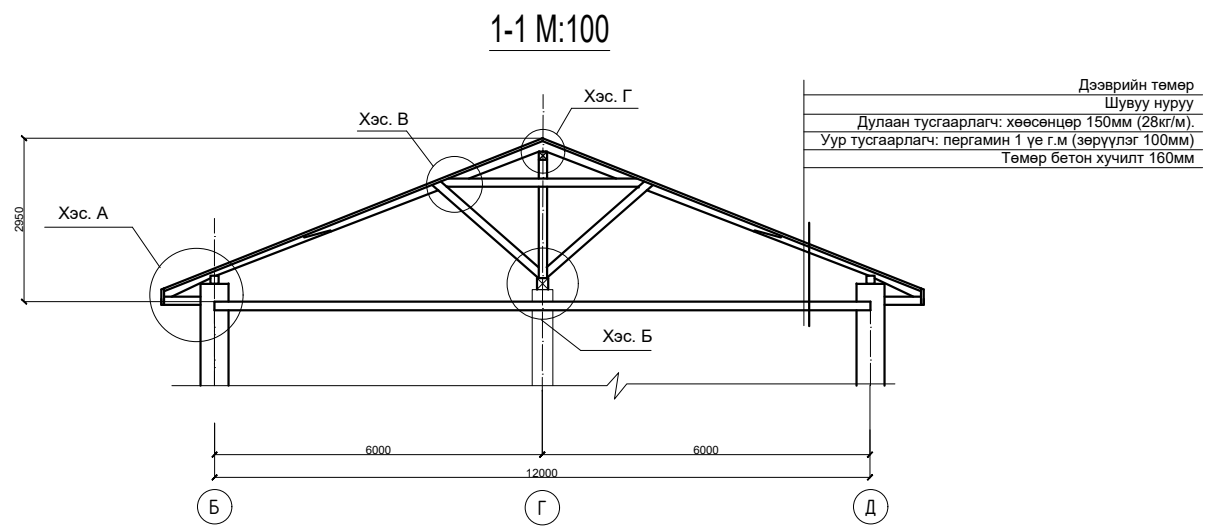
# ШУВУУН НУРУУНЫ БАЙЛУУЛАЛТ М1:150



ТАЙЛБАР:  
Огтлол 1-1, 2-2, 3-3-ийг  
ББ-2-оос харна уу

1. Дээврийн могон хийцлэлийг альбом цуврал Г1.040-2Г дэвтэр-2-н адилаар хийж гүйцэтгэнэ.
2. Шувуу нурууны могон чийглэг нь 15%-с хэтрэхгүй 1-р зэргийн зүсмэл мод хэрэглэнэ. Могон хийцийг өмхөрч ялзарсан, хагарч цуурсан могоор хийхийг хатуу хориглоно.
3. Бүх могон хийцийг галаас хамгаалах болон үжил эсэргүүцэх зорилгоор дараах найрлага бүхий уусмалаар 72 цагийн зайтайгаар 2 удаа нэвчилт хийсэн байх шаардлагатай.  
Үүнг: Ус-11%, шохой-74%, шар шавар-4%, давс-11% байна.

|  |                         |                   |
|--|-------------------------|-------------------|
| Ажлын зураг  |                         |                   |
| <b>ХАН ТЭНХЛЭГ ХХК</b>   |                         |                   |
| Инженер  |                         | З.Алтанцэцэг      |
| Гүйцэтгэсэн  |                         | З.Алтанцэцэг      |
| Шалгасан   |                         | Э.Одонтуяа        |
| Хэнтий аймаг, Чингис хот<br>2-Р ЦЭЦЭРЛЭГИЙН БАРИЛГЫН<br>ЗАСВАРЫН ЗУРАГ |                         |                   |
| Барилгын дээврийн засварын зураг                                       |                         |                   |
| Масштаб:<br>М1:150   | Зургийн дугаар:<br>ББ-1 | Хуудас:<br>4      |
| ЕГ шифр:<br>02-01/2020   | ТГ шифр:                | Огноо:<br>2020 он |



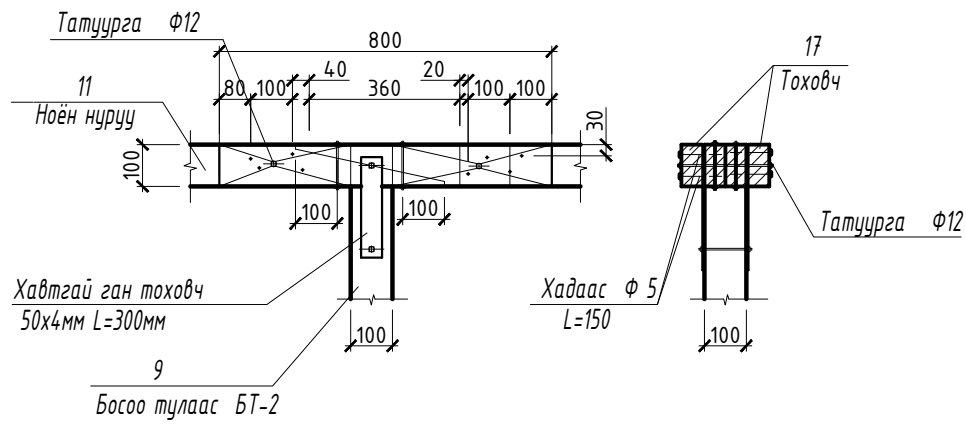
ТАЙЛБАР:

1. Дээврийн модон хийцлэлийг альдом цуврал Г1.040-2Г дэвтэр-2-н адилаар хийж гүйцэтгэнэ.
  2. Шувуу нурууны модны чийглэг нь 15%-с хэтрэхгүй 1-р зэргийн зүсмэл мод хэрэглэнэ. Модон хийцийг өмхөрч ялзарсан, хагарч цуурсан модоор хийхийг хатуу хориглоно.
  3. Бүх модон хийцийг галаас хамгаалах болон үжил эсэргүүцэх зорилгоор дараах найрлага бүхий уусмалаар 72 цагийн зайтайгаар 2 удаа нэвчилт хийсэн байх шаардлагатай.
- Үүнд: Ус-11%,шохой-74%,шар шавар-4%,давс-11% байна.

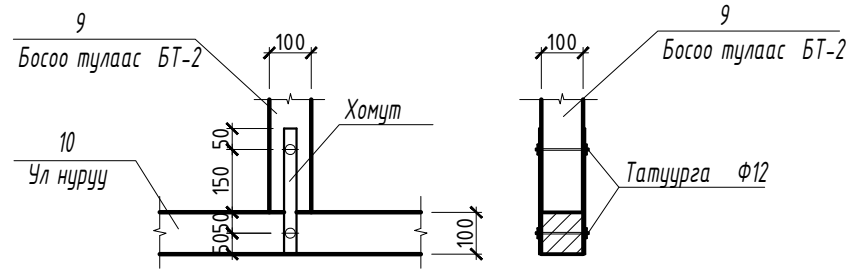
|   |                 |              |
|---|-----------------|--------------|
| Ажлын зураг   |                 |              |
| <b>ХАН ТЭНХЛЭГ ХХК</b>  |                 |              |
| Инженер   |                 | Э.Алтанцэцэг |
| Гүйцэтгэсэн   |                 | Э.Алтанцэцэг |
| Шалгасан  |                 | Э.Одонцэцэг  |
| Хэнтийн аймаг, Чингис хот<br>2-Р ЦЭЦЭРЛЭГИЙН БАРИЛГЫН<br>ЗАСВАРЫН ЗУРАГ |                 |              |
| Барилгын дээврийн засварын зураг<br>Огтлол 1-1, 2-2, 3-3                |                 |              |
| Масштаб:  | Зургийн дүгээр: | Хуудас:      |
| M:100   | ББ-2            | 4            |
| ЕГ шифр:  | ТГ шифр:        | Огноо:       |
| 02-01/2020  |                 | 2020 он      |



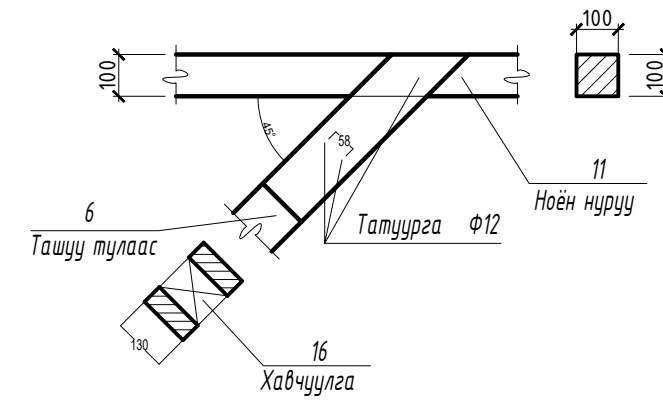
Хэсэглэл Ж



Хэсэглэл И



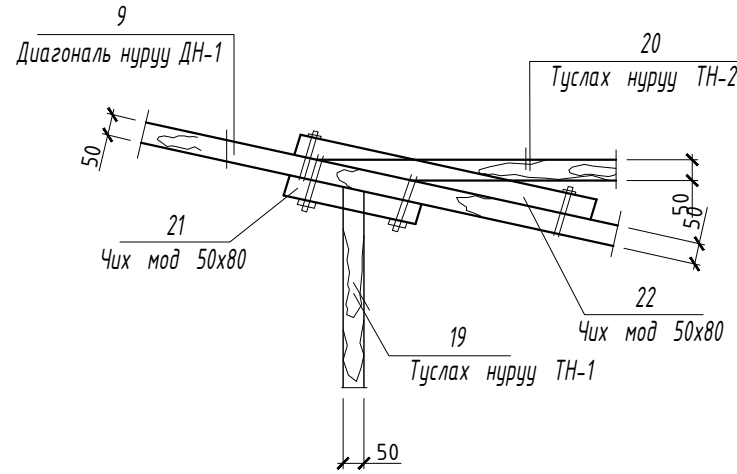
Хэсэглэл К



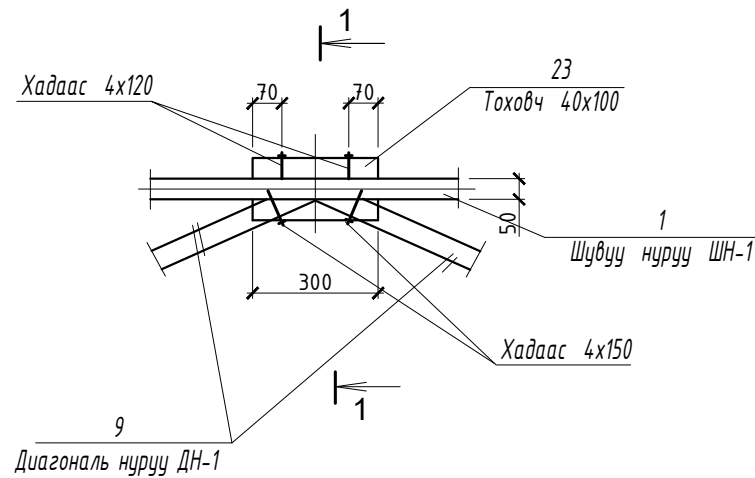
Модон материалын модорхойлолт

| Позиц       | Нэр төрөл                | Огтлол /bхh мм/ | Урт /мм/ | Тоо /шир/ | Орц /м³/ |          |
|-------------|--------------------------|-----------------|----------|-----------|----------|----------|
|             |                          |                 |          |           | Нэг элем | Бүх элем |
| Шувуу нуруу |                          |                 |          |           |          |          |
| 1           | Шувуу нуруу ШН-1         | 50x150          | 4630     | 56        | 0.035    | 1.96     |
| 2           | Шувуу нуруу ШН-2         | 50x150          | 3500     | 56        | 0.026    | 1.46     |
| 3           | Шувуу нурууны хөл ШНХН-1 | 50x150          | 1400     | 106       | 0.01     | 1.06     |
| 4           | Ташуу тулаас ТТ-1        | 60x150          | 2950     | 56        | 0.026    | 1.46     |
| 5           | Босоо тулаас БТ-1        | 100x100         | 3520     | 7         | 0.035    | 0.24     |
| 6           | Ташуу тулаас ТТ-2        | 50x130          | 4470     | 6         | 0.03     | 0.18     |
| 7           | Хөндлөвч                 | 50x160          | 3800     | 28        | 0.03     | 0.84     |
| 8           | Ул нуруу УН-1            | 150x150         | 4000     | 11        | 0.09     | 1.0      |
| 9           | Диагональ нуруу ДН-1     | 50x150          | 9530     | 4         | 0.07     | 0.28     |
| 10          | Ул нуруу УН-2            | 150x150         | 4100     | 5         | 0.09     | 0.45     |
| 11          | Ноён нуруу НН-1          | 100x100         | 4100     | 5         | 0.04     | 0.2      |
| 12          | Дүнзэнцэр                | 50x50           | 4000     | 143       | 0.01     | 1.43     |
| 13          | Хаалт банз               | 150x50          | 4000     | 576       | 0.03     | 17.28    |
| 14          | Тулаас банз              | 2 /50x180/      | 500      | 96        | 0.009    | 0.35     |
| 15          | Хавчаар мод              | 50x150          | 1060     | 30        | 0.008    | 0.24     |
| 16          | Хавчуурга                | 100x100         | 800      | 8         | 0.008    | 0.064    |
| 17          | Тоховч                   | 100x50          | 800      | 10        | 0.004    | 0.04     |
| 18          | Хавчуурга                | 50x160          | 600      | 36        | 0.014    | 0.504    |
| 19          | Туслах нуруу ТН-1        | 50x180          |          |           |          | 1.2      |
| 20          | Шпренгель Ш-1            | 50x180          | 3000     | 8         | 0.027    | 0.22     |
| 21          | Чих мод                  | 50x80           | 350      | 32        | 0.0014   | 0.045    |
| 22          | Чих мод                  | 50x80           | 750      | 8         | 0.03     | 0.24     |
| 23          | Тоховч                   | 40x100          | 300      | 16        | 0.0012   | 0.019    |
|             | Нийт                     |                 |          |           |          | 30.762   |

Хэсэглэл Л

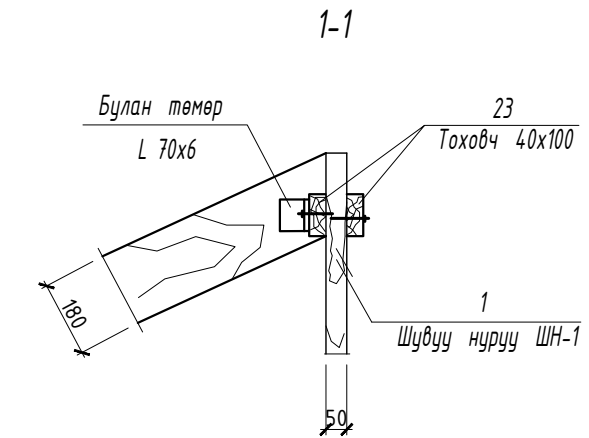


Хэсэглэл М



Ган материалын модорхойлолт

| Поз | Эдлэхүүний нэр | Тэмдэглэгээ | Нэгж урт мм | Нэгж жин кг | Тоо ширхэг | Бүх жин кг |
|-----|----------------|-------------|-------------|-------------|------------|------------|
|     | Булан төмөр    | L 70x6      | 100         | 0.64        | 10         | 2.56       |
|     | Ган тоховч     | 50x4        | 300         | 0.47        | 75         | 14.1       |
|     | Хадаас         | φ5          | 150         | 0.03        | 1500       | 15.0       |
|     | Шрун           | φ5          | 75          | 0.012       | 500        | 2.4        |
|     | Боолт          | M-12        | 75          | 0.07        | 300        | 8.4        |
|     | Скоб           | 40x4        | 800         | 1.0         | 200        | 80.0       |
|     | Татцурга       | φ12AI       | 600         | 0.53        | 425        | 90.58      |

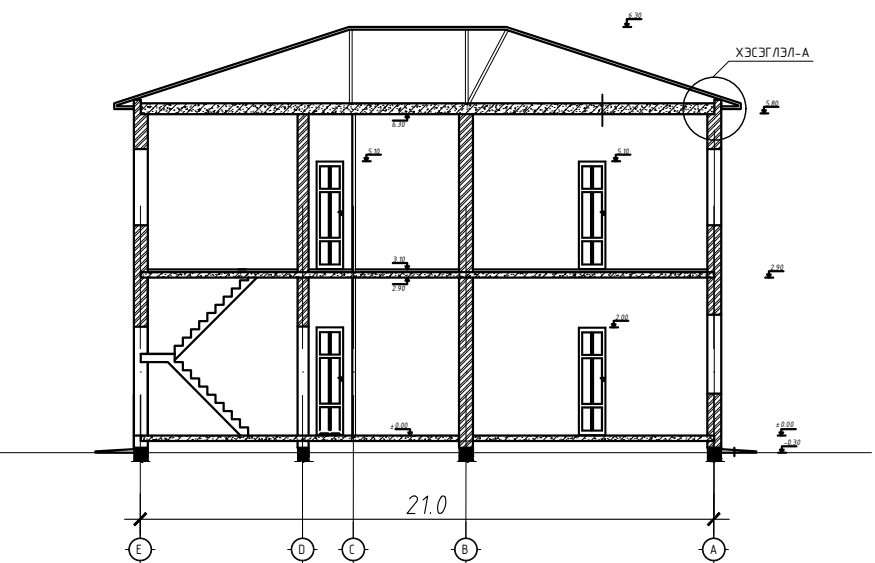


| Ажлын зураг  |                 |              |
|--|-----------------|--------------|
| <b>ХАН ТЭНХЛЭГ ХХК</b>   |                 |              |
| Инженер  |                 | Э.Алманцэцэг |
| Гүйцэтгэсэн  |                 | Э.Алманцэцэг |
| Шалгасан   |                 | Э.Одонтуяа   |
| Хэнтий аймаг, Чингис хот<br>2-Р ЦЭЦЭРЛЭГИЙН БАРИЛГЫН<br>ЗАСВАРЫН ЗУРАГ         |                 |              |
| Барилгын дээдрийн засварын зураг<br>Хэсэглэл Ж,И,К,Л,Т, 1-1, материалын түүвэр |                 |              |
| Масштаб:   | Зургийн дугаар: | Хуудас:      |
| M1:200   | ББ-4            | 4            |
| ЕГ шифр:   | ТГ шифр:        | Огноо:       |
| 02-01/2020   |                 | 2020 он      |



БА МАРКИЙН АЖЛЫН ЗУРГИЙН ҮНДСЭН БҮРДЛИЙН ЖАГСААЛТ

| Д/д | Зургийн нэр   | Хуудас дугаар |
|-----|---|---------------|
| 1   | Нүүр хуудас   | -             |
| 2   | Тайлбар бичиг, зургийн жагсаалт                           | БА-1          |
| 3   | Засварын хүснэгт  | БА-2          |
| 4   | Одоо байгаа байдал  | БА-3          |
| 5   | 1-р давхрын хэмжилтын байгуулалт                          | БА-4          |
| 6   | 2-р давхрын хэмжилтын байгуулалт                          | БА-5          |
| 7   | Огтлол / 2-2 /  | БА-6          |
| 8   | Огтлол / 1-1 /  | БА-7          |
| 9   | Нүүр тал /1-10/   | БА-8          |
| 10  | Нүүр тал /D-A/  | БА-9          |
| 11  | Нүүр тал /A-D/  | БА-10         |
| 12  | Нүүр тал /10-1/   | БА-11         |
| 13  | 1-р давхрын шалны байгуулалт                              | БА-12         |
| 14  | 2-р давхрын шалны байгуулалт                              | БА-13         |
| 15  | Цонхны схем түүвэр  | БА-14         |
| 16  | Хаалганы схем түүвэр                                      | БА-15         |
| 17  | Ариун цэврийн өрөө хэсэгчилсэн байгуулалт /Хэсэглэл 4/    | БА-16         |
| 18  | Ариун цэврийн өрөө хэсэгчилсэн байгуулалт /Хэсэглэл 3, 5/ | БА-17         |
| 19  | Гадна довжоо /Хэсэглэл 2/                                 | БА-18         |
| 20  | Перспектив  | БА-19         |
| 21  | Перспектив  | БА-20         |
| 22  | Перспектив  | БА-21         |
| 23  | Перспектив  | БА-22         |
| 24  | Нэгдүгээр давхрын технологийн байгуулалт                  | ТХ-1          |
| 25  | Хоёрдугаар давхрын технологийн байгуулалт                 | ТХ-1          |



ЕРӨНХИЙ ХЭСЭГ

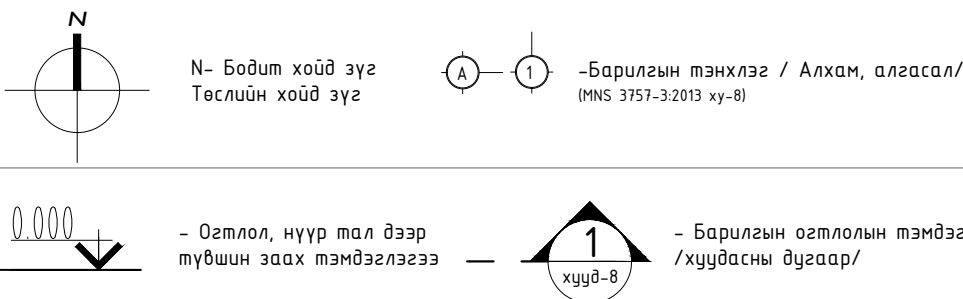
Хэнтий аймгийн Чингис хотын "2-Р ЦЭЦЭРЛЭГ"-ийн барилга нь анх 1971 онд баригдсан байна. Уг зураг төсөл Хэнтий аймгийн Хэрлэн сумын архивд хадгалагдаж байсан ба 2020 оны их засвар хийх барилгуудын жагсаалтад тусгагдсаны дагуу 2020оны Хэрлэн суманд байрлах 2-р цэцэрлэг дээр очиж хэмжилт хийн уг барилгыг дахин засвар хийх зургийн даалгавар Хэнтий аймгийн ЗДТГ-ын баталсан ..., тоот зургийн даалгаварын дагуу "Хан тэнхлэг" ХХК-д 2020 оны I улирал боловсруулав. Их засварын ажилд:

- Цонх, хаалга бүрэн солих
- Шал шинчлэн засварлах
- Хана тааз шинчлэн будах
- Гадна фасадыг шинчлэн будах засварын ажлууд багтсан болно.
- Дээврийн засварын ажил
- Барилгын дотор халаалтын системийн засварын ажил

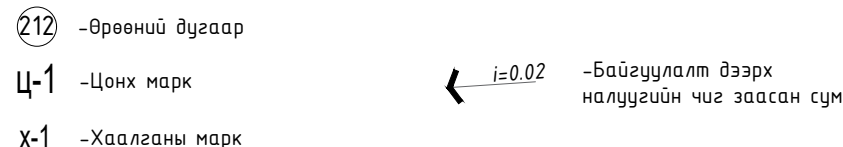
СУМЫН БАЙГАЛЬ, ЦАГ УУРЫН ҮНДСЭН ӨГӨГДЛҮҮД

- Гадна агаарын температур - -34.3°C
- Цасны ачаалал- 50кг/м<sup>3</sup>
- Салхины ачаалал- 40кг/м<sup>3</sup>
- Газар хөдлөлийн балл- 7 балл
- Галын аюулгүйн ангилал- II

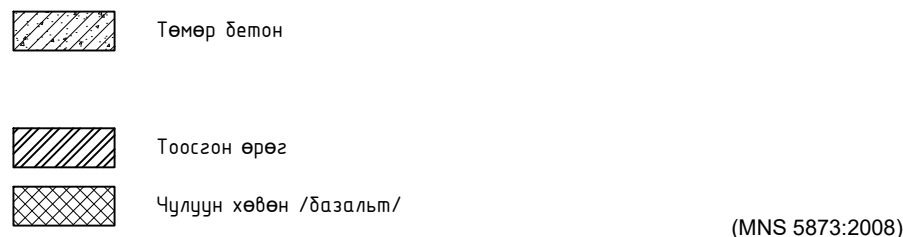
ЕРӨНХИЙ ТЭМДЭГЛЭГЭЭ



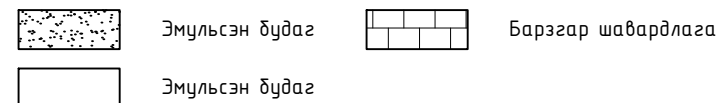
АРХИТЕКТУРЫН ТЭМДЭГЛЭГЭЭ



МАТЕРИАЛЫН ТЭМДЭГЛЭГЭЭ



ШАЛНЫ ТЭМДЭГЛЭГЭЭ



| № | Үзүүлэлтийн нэр | Хэмжих нэгж | Үзүүлэлт |
|---|-----------------|-------------|----------|
| 1 | Давхрын тоо     | тоо         | 2        |
| 2 | Хүчин чадал     | ор          | 180      |

**ХАН  
ТЭНХЛЭГ  
ХХК**

БАРИЛГА АРХИТЕКТУРЫН ХЭСЭГ

Цэцэрлэгийн барилга нь дотор талдаа шавардлагатай, гадна талдаа цайвар өнгийн тосон будагтай, 510-ийн тоосгон ханатай, шувуу нур дээвэртэй. Цэцэрлэгийн хүүхдийн хүчин чадал ихэссэний улмаас дотор талын шал, хана, тааз элэгдэж урсгал засварыг хийх шаардлагатай болсноос гадна цаг уурын нөлөөгөөр гадна фасадыг өнгө үзэмж муудсан тул аймгийн Засаг даргын захирамжаар засварын зураг төсөл боловсруулав.

ҮҮНД:  
**Хана**  
Нийт өрөөний хананд шалнаас 1.8 м өндөрт цайвар ногоон өнгийн эрүүл мэндэд хор нөлөөгүй чанарын шаардлага хангасан эмульсэн будгаар будаж үлдсэн хэсгийг цагаан өнгийн шохойн будгаар будна. Ариун цэврийн өрөө болон угаалгын өрөөний ханыг 1.8 м өндөрт цагаан өнгийн ус чийгэнд тэсвэртэй 20x20 хэмжээтэй плита угсарна.

**Цонх**  
Бүх цонхыг вакум цонхоор солино. Цонхыг солихдаа цагаан өнгийн хуванцар рамтай вакум цонх суулгаж гөлмөн төмөр усны хаялга суурьлуулна.  
/ Техникийн шаардлага MNS 5802:2007/

Цонх солисны дараа нурсан амалгаа шавардлага болон хөөсөн чигжээсийг сайтар хийж заслын ажлын дагуу өнгөлнө. БА-15 Хуудсанд үз.

**Хаалга**  
Одоо байгаа хаалгыг буулгаж шинээр сайн чанарын модон хаалга суулгана. Модон хаалганы техникийн ерөнхий шаардлага MNS 531:2002. Хаалганы дэлгээс түүврыг БА-16 хуудсанд үз.

**Шал**  
Нийт өрөө тасалгааны 70%-д эрүүл мэндэд хор нөлөөгүй, чийг болон усанд тэсвэртэй цайвар өнгийн PVC паркетан шал шахна. 30%-д элэгдэл бага, эдлгээ сайн зурагддаггүй, хальтрахгүй ОУ-ын чанарын ISO9002 стандартыг хангасан 30x30 чулуун шал угсарна.

**Тааз**  
Нийт өрөө тасалгааны таазанд сайн замаскан тэгшилгээ хийж зүлгэж өнгөлний дараа сайн чанарын цагаан өнгийн эмульсэн будгаар будна. Ажлын явцад зориулалтын амны маск зүүх шаардлагатай.

**Дотор засал**  
БА-2-р хуудсанд үз.

**Гадна засал**  
Гадна ханын заслын ажлын материал болон өнгийг БА-19-22-д үзнэ үү.

**Дээвэр:**  
Дээврийн засварын ажлыг ББ зургаас үзнэ үү.

АНХААР:

1. Угсралтын ажлын явцад аюулгүй ажилгааны дүрмийг хатуу баримтална.
2. Дотор шатны гишгүүрийн ирмэг хэсэгт резинен жийргэвч наах.
3. Ханын эргэлтийн өнцөг хэсгийг мохоо болгох.

| Хэнтий аймаг Чингис хот<br>2-Р ЦЭЦЭРЛЭГИЙН БАРИЛГЫН ЗАСВАРЫН ЗУРАГ |                |                     |                              |
|--|----------------|---------------------|------------------------------|
| Тайлбар бичиг, зургийн жагсаалт                                    |                |                     | Үе шат: А/3                  |
| Архитектор   | А.Цолмонбаатар | ЕГ Шифр: 02-01/2020 | Масштаб М1:100<br>Огноо 2020 |
| Гүйцэтгэсэн  | А.Цолмонбаатар | ТГ Шифр:            | Зургийн дугаар<br>Хуудас     |
| Шалгасан   | Э.Одонтуяа     | БА-1                | 19                           |

ЗАСВАРЛАСАН БАЙДЛААР НҮҮР ТАЛ /А-D /  
M1 : 100

Гөлмөн төмөр дээвэр

6.30

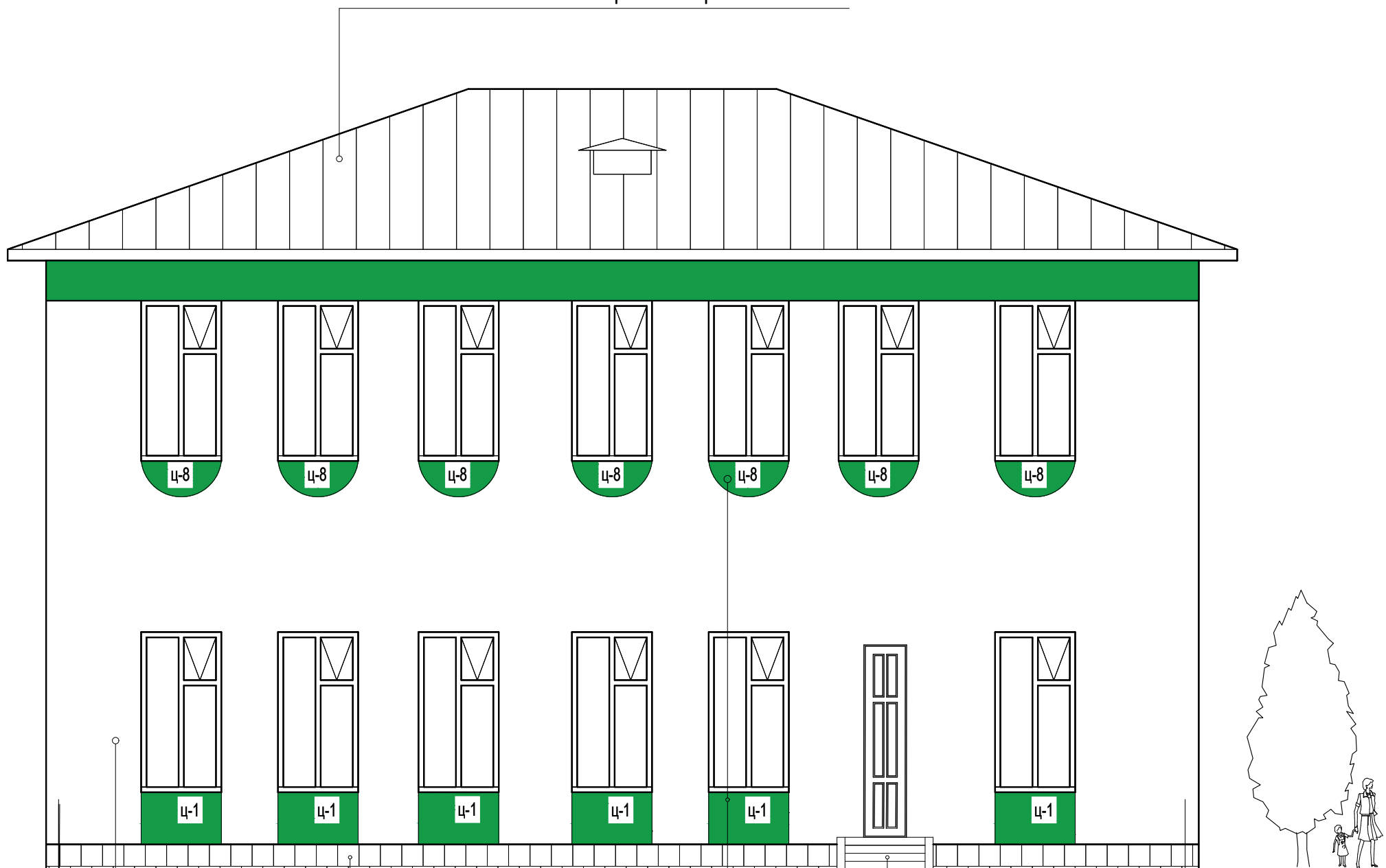
5.80

5.37

2.90

2.27

0.00



21060

A

Цагаан өнгийн гадна фасадны  
эмүльсэн будаг

Цайвар ногоон өнгийн  
гадна фасадны эмүльсэн будаг


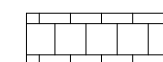
D

Барзгар шавардлага

ТАЙЛБАР:

1. Нүүр талын засварын үед бүдгийн өнгө болон дусад засвар өөрчлөх тохиолдолд автормтай зөвчилцөх шаардлагатай.
2. Гадна довжооны саравч болон баганд хэрэглэх бүдгийг сонгохдоо чанарын стандартын үзүүлэлт болох ISO 9001, байгаль цаг уурын нөлөөнөөс сайн хамгаалдаг сайн чанарын чулуун бүдгаар бүднэ.
3. Гадна бүдгийн ажлыг агаарын температур 5-35°C хэмд гүйцэтгэнэ.
4. Өнгөт зургийг БА-17-20 хуудсанд үз.

МАТЕРИАЛЫН ТЭМДЭГ ЛЭГЭЭ

-  Цайвар ногоон өнгийн гадна фасадны эмүльсэн будаг
-  Цагаан өнгийн гадна фасадны эмүльсэн будаг
-  Барзгар шавардлага

Үе шат: Ажлын зураг

|             |                |
|-------------|----------------|
| Архитектор  | А.Цолмонбаатар |
| Гүйцэтгэсэн | А.Цолмонбаатар |
| Шалгасан    | Э.Одонтуяа     |

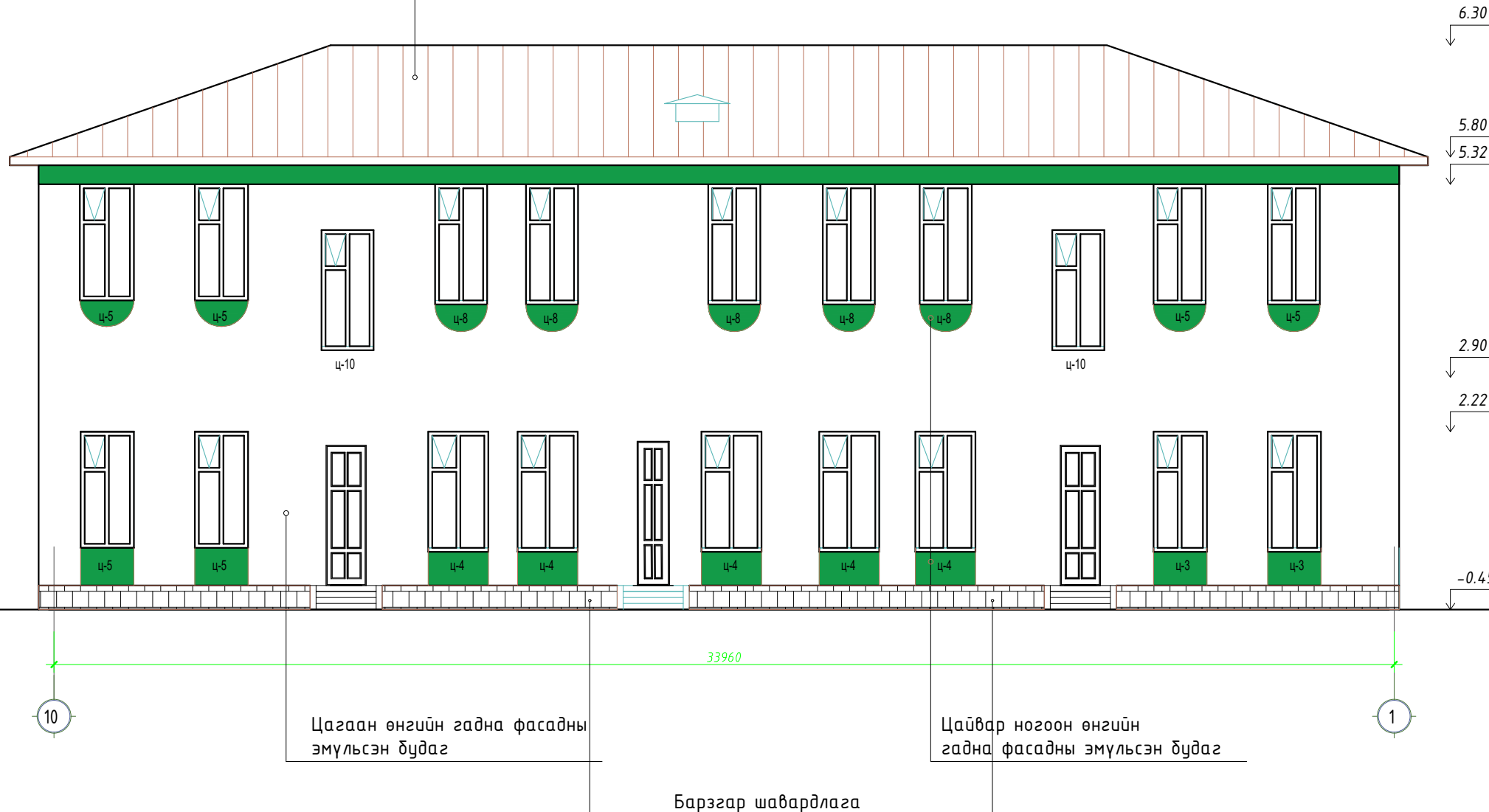
Хэнтий аймаг, Чингис хот  
2-Р ЦЭЦЭРЛЭГИЙН БАРИЛГЫН  
ЗАСВАРЫН ЗУРАГ

Нүүр тал / А-D /

|                        |                          |                   |
|------------------------|--------------------------|-------------------|
| Масштаб:<br>M1:100     | Зургийн дугаар:<br>БА-10 | Хуудас:<br>22     |
| ЕГ шифр:<br>02-01/2020 | ТГ шифр:                 | Огноо:<br>2020 он |

ЗАСВАРЛАСАН БАЙДЛААР НҮҮР ТАЛ /10-1 /  
M1 : 100

Гөлмөн төмөр дээвэр



ТАЙЛБАР:

1. Нүүр талын засварын үед бүдгийн өнгө болон бусад засвар өөрчлөх тохиолдолд автормтай зөвчилцөх шаардлагатай.
2. Гадна давжооны саравч болон баганд хэрэглэх бүдгийг сонгохдоо чанарын стандартын үзүүлэлт болох ISO 9001, дайгаль цаг уурын нөлөөнөөс сайн хамгаалдаг сайн чанарын чулуун бүдгээр будна.
3. Гадна бүдгийн ажлыг агаарын температур 5-35°C хэмд гүйцэтгэнэ.
4. Өнгөт зургийг БА-17-20 хуудсанд үз.

МАТЕРИАЛЫН ТЭМДЭГ ЛЭГЭЭ

- Цайвар ногоон өнгийн гадна фасадны эмүльсэн будаг
- Цагаан өнгийн гадна фасадны эмүльсэн будаг
- Барзгар шавардлага

Үе шал: Ажлын зураг

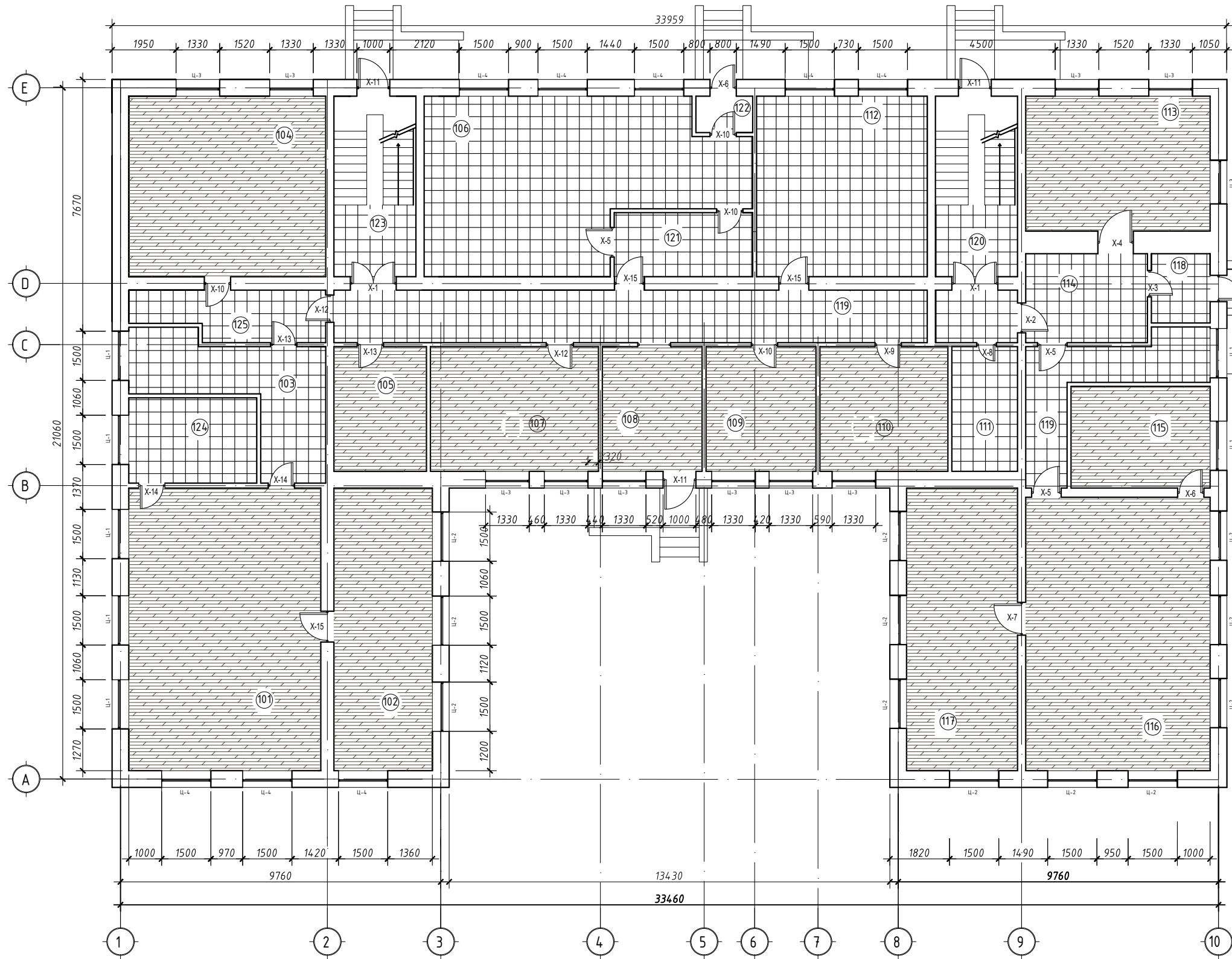
|             |                |
|-------------|----------------|
| Архитектор  | А.Цолмонбаатар |
| Гүйцэтгэсэн | А.Цолмонбаатар |
| Шалгасан    | Э.Одонтуяа     |

Хэнтий аймаг, Чингис хот  
2-р ЦЭЦЭРЛЭГИЙН БАРИЛГЫН  
ЗАСВАРЫН ЗУРАГ

Нүүр тал / 10-1 /

|                        |                          |                   |
|------------------------|--------------------------|-------------------|
| Масштаб:<br>M1:100     | Зургийн дугаар:<br>БА-11 | Хуудас:<br>22     |
| ЕГ шифр:<br>02-01/2020 | ТГ шифр:                 | Огноо:<br>2020 он |

НЭГ ДҮГЭЭР ДАВХРЫН ӨРӨӨНҮҮДИЙН ШАЛНЫ БАЙГУУЛАЛТ  
М1:100



| Д/а  | ӨРӨӨНИЙ НЭР                | М2     | Шалны төрөл |
|------|----------------------------|--------|-------------|
| 101  | Бага бүлгийн өрөө          | 50.37  | Паркет      |
| 102  | Б.Б-ийн унтлагын өрөө      | 25.53  | Паркет      |
| 103  | Хөлийн өрөө                | 15.27  | Чулуун шал  |
| 104  | Барааны агуулах            | 33     | Паркет      |
| 105  | Хүнсний агуулах            | 10.72  | Паркет      |
| 106  | Гал тогоо                  | 43.79  | Плита       |
| 107  | Эрхлэгчийн өрөө            | 19.45  | Паркет      |
| 108  | Өрөө                       | 11.55  | Паркет      |
| 109  | Амралт цайны өрөө          | 12.73  | Паркет      |
| 110  | Санхүүгийн өрөө            | 14.82  | Паркет      |
| 111  | Ажилчдын ариун ц.өрөө      | 7.6    | Плита       |
| 112  | Угаалгын өрөө              | 28.6   | Плита       |
| 113  | Дуу хөгжмийн өрөө          | 23.1   | Паркет      |
| 114  | Хөлийн өрөө                | 10.02  | Чулуун шал  |
| 115  | Д.Б-ийн унтлагын өрөө      | 13.14  | Паркет      |
| 116  | Д.Б-ийн өрөө               | 46.81  | Паркет      |
| 117  | Д.Б-ийн унтлагын өрөө      | 29.10  | Паркет      |
| 118  | Гонх                       | 3.77   | Чулуун шал  |
| 119  | Коридор                    | 11.26  | Чулуун шал  |
| 120  | Шатны хонгил               | 13.75  | Чулуун шал  |
| 121  | Түлээний өрөө              | 8.23   | Плита       |
| 122  | Гонх                       | 1.92   | Чулуун шал  |
| 123  | Шатны хонгил               | 13.75  | Чулуун шал  |
| 124  | Бага.Б-ийн ариун цэврын өр | 10.13  | Плита       |
| 125  | Коридор                    | 8.32   | Чулуун шал  |
| Нийт |                            | 466.73 |             |

- ТАЙЛБАР:
- Барилгын шалыг холбогдох норм дүрмийг баримтлан чанарын өндөр түвшинд хийж гүйцэтгэнэ. Шалны ажлыг хийж гүйцэтгэхийн өмнө сантехник, цахилгаан зэрэг ажлын угсралтыг хийж гүйцэтгэсэн байх шаардлагатай.
  - Өрөө масалгаа тусгаарлах хаалганд довжоо хийхийг хориглоно.
  - Хаалганы довжооны хэсэгт шалны материал заагтай нийлсэн тохиолдолд резенин ам дарагч ашиглаж болно.
  - Шалны хэсэглэлийг БА-2 хуудаснаас үз.

МАТЕРИАЛЫН ТЭМДЭГЛЭГЭЭ

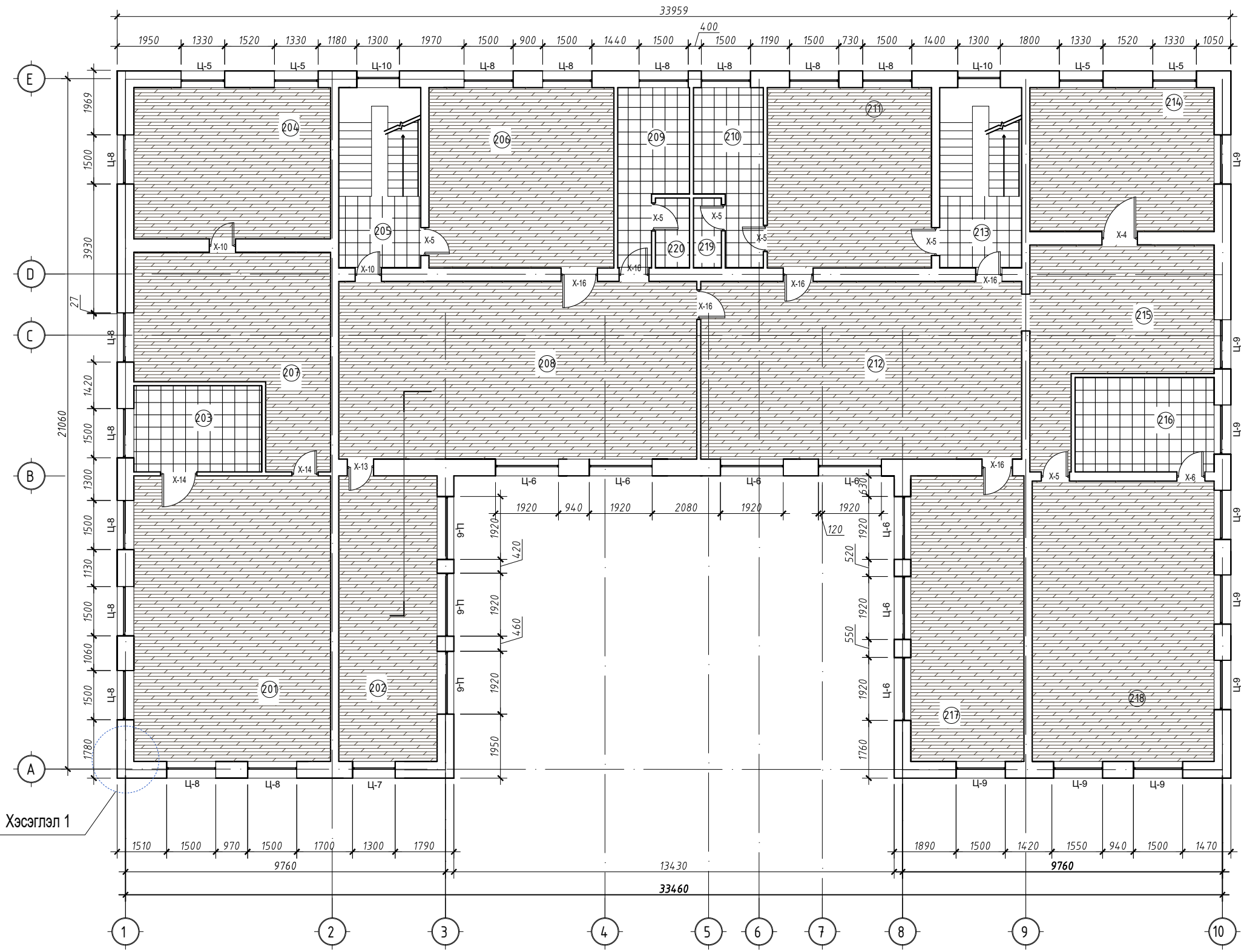
|  |            |
|--|------------|
|  | Чулуун шал |
|  | Паркет     |

|   |                 |         |
|---|-----------------|---------|
| Уг шал: Ажлын зураг   |                 |         |
| Архитектор  | А.Цолмонбаатар  |         |
| Гүйцэтгэсэн   | А.Цолмонбаатар  |         |
| Шалгасан  | Э.Одонтуяа      |         |
| <b>Хэнтий аймаг, Чингис хот<br/>2-р ЦЭЦЭРЛЭГИЙН БАРИЛГЫН<br/>ЗАСВАРЫН ЗУРАГ</b> |                 |         |
| 1-р давхрын шалны байгуулалт  |                 |         |
| Масштаб:  | Зургийн дугаар: | Хуудас: |
| M1:100  | БА-12           | 22      |
| ЕГ шифр:  | ТГ шифр:        | Огноо:  |
| 02-01/2020  |                 | 2020 он |



# ХОЁР ДУГААР ДАВХРЫН ӨРӨӨНҮҮДИЙН ШАЛНЫ БАЙГУУЛАЛТ

M1:100



| Д/а  | ӨРӨӨНИЙ НЭР                 | M2     | Шалны төрөл |
|------|-----------------------------|--------|-------------|
| 201  | Бэлтгэл бүлгийн унталгын өр | 50.37  | Паркет      |
| 202  | Бэ.Б-ийн өрөө               | 25.53  | Паркет      |
| 203  | Бэ.Б-ийн ариун цэврийн өрөө | 15.27  | Плита       |
| 204  | Бэ.Б-ийн унтлагын өрөө      | 27.67  | Паркет      |
| 205  | Шатны хонгил                | 10.72  | Чулуун шал  |
| 206  | Бэ.Б-ийн хүлээн авах өрөө   | 31.02  | Паркет      |
| 207  | Бэ.Б-ийн хүлээн авах өрөө   | 29.12  | Паркет      |
| 208  | Бэ.Б-ийн өрөө               | 60.27  | Паркет      |
| 209  | Бэ.Б-ийн ариун.ц өрөө       | 9.43   | Плита       |
| 210  | Холимог.Б-ийн ариун.ц өрөө  | 9.53   | Плита       |
| 211  | Арга зүйчийн өрөө           | 27.55  | Паркет      |
| 212  | Урлаг заал                  | 54.05  | Паркет      |
| 213  | Шатны хонгил                | 13.75  | Чулуун шал  |
| 214  | Ах.Б-ийн унтлагын өрөө      | 24.67  | Паркет      |
| 215  | Ах.Б-ийн хүлээн авах өрөө   | 26.08  | Паркет      |
| 216  | Ах.Б-ийн ариун цэврийн өрөө | 13.14  | Плита       |
| 217  | Холимог бүлэг               | 29.1   | Паркет      |
| 218  | Ахлах бүлгийн өрөө          | 46.81  | Паркет      |
| 219  | Өрөө                        | 1.81   | Плита       |
| 220  | Өрөө                        | 2.21   | Плита       |
| Нийт |                             | 510.01 |             |

- ТАЙЛБАР:
- Барилгын шалыг холбогдох норм дүрмийг баримтлан чанарын өндөр түвшинд хийж гүйцэтгэнэ. Шалны ажлыг хийж гүйцэтгэхийн өмнө сантехник, цахилгаан зэрэг ажлын угсралтыг хийж гүйцэтгэсэн байх шаардлагатай.
  - Өрөө тасалгаа тусгаарлах хаалганд довжоо хийхийг хориглоно.
  - Хаалганы довжооны хэсэгт шалны материал заагтай нийлсэн тохиолдолд резинин ам дарагч ашиглаж болно.
  - Шалны хэсэглэлийг БА-2 хуудаснаас үз.

МАТЕРИАЛЫН ТЭМДЭГЛЭГЭЭ

|  |            |
|--|------------|
|  | Чулуун шал |
|  | Паркет     |

Үе шат: Ажлын зураг

|             |                |
|-------------|----------------|
| Архитектор  | А.Цолмонбаатар |
| Гүйцэтгэсэн | А.Цолмонбаатар |
| Шалгасан    | Э.Одонтуяа     |

Хэнтий аймаг, Чингис хот  
2-р ЦЭЦЭРЛЭГИЙН БАРИЛГЫН  
ЗАСВАРЫН ЗУРАГ

2-р давхрын шалны байгуулалт

|                        |                          |                   |
|------------------------|--------------------------|-------------------|
| Масштаб:<br>M1:100     | Зургийн дугаар:<br>БА-13 | Хуудас:<br>22     |
| ЕГ шифр:<br>02-01/2020 | ТГ шифр:                 | Огноо:<br>2020 он |

# Шинээр угсрах цонхны түүвэр

## M1:50

### ТАЙЛБАР:

1. Шинээр угсрах цонхыг 2 давхар шилтэй, сайн чанарын хуванцар рамтай битүүмжлэлтэй цонх захиалж схемийн дагуу угсарна.
2. Завсар зайг шингэн хөөсөөр дулаална.
3. Бүх цонхонд усны хаялага гөлмөн төмрийг нугалж хийнэ.
4. Шинээр хийх цонхны тавцанг шинээр солино.
5. Анхаар:
  - Цонхны хэмжээг газар дээр нь хэмжэлтийг хийж тоо ширхэгийн дагуу захилана.
  - 2-р давхрын цонхыг доод хэсгээр онгойхгүй байхаар сонгож суурилуулна.

| Марк            | Ц-1       | Ц-2       | Ц-3       | Ц-4       | Ц-5       |
|-----------------|-----------|-----------|-----------|-----------|-----------|
| Тоо ширхэг      | 7         | 13        | 11        | 8         | 4         |
| Нүхний хэмжээ   | 1500x1500 | 1500x1500 | 1550x1330 | 1500x1500 | 1500x1500 |
| Харагдах байдал |           |           |           |           |           |

Тайлбар: Сайн чанарын хуванцар рамтай битүүмжлэлтэй цонх

| Марк            | Ц-6       | Ц-7       | Ц-8       | Ц-9       | Ц-10      |
|-----------------|-----------|-----------|-----------|-----------|-----------|
| Тоо ширхэг      | 10        | 1         | 14        | 9         | 2         |
| Нүхний хэмжээ   | 1500x1920 | 1500x1300 | 1500x1500 | 1500x1500 | 1500x1300 |
| Харагдах байдал |           |           |           |           |           |

Тайлбар: Сайн чанарын хуванцар рамтай битүүмжлэлтэй цонх

|             |                |  |
|-------------|----------------|--|
| Үе шат:     | Ажлын зураг    |  |
| Архитектор  | А.Цолмонбаатар |  |
| Гүйцэтгэсэн | А.Цолмонбаатар |  |
| Шалгасан    | Э.Одонтуяа     |  |

|  |                          |                   |
|--|--------------------------|-------------------|
| Хэнтий аймаг, Чингис хот<br>2-Р ЦЭЦЭРЛЭГИЙН БАРИЛГЫН<br>ЗАСВАРЫН ЗУРАГ |                          |                   |
| Цонхны түүвэр  |                          |                   |
| Масштаб:<br>M1:100   | Зургийн дугаар:<br>БА-14 | Хуудас:<br>22     |
| ЕГ шифр:<br>02-01/2020   | ТГ шифр:                 | Огноо:<br>2020 он |

ШИНЭЭР УГСРАГДАХ ХААЛГАНЫ ТҮҮВЭР  
M1:100

ТАЙЛБАР:

Хаалга:

- Барилгын дотор хаалга нь одоо мөрдөж буй норм, MNS-0531:2002 стандартын шаардлагыг хангасан сайн чанарын модон болон төмөр хаалга үйлдвэрлэх эрх бүхий эх орны үйлдвэрийн хаалгыг угсруулах шаардлагатай.
- Гадна хаалгуудыг ОУ чанарын шаардлагыг хангасан төмөр хаалга угсарна.
- Газар дээр нь нарийвчлан хэмжээ авч хийх шаардлагатай.

|                 |           |          |           |          |          |          |
|-----------------|-----------|----------|-----------|----------|----------|----------|
| Марк            | X-1       | X-3      | X-4       | X-5      | X-7      | X-9      |
| Нүхний хэмжээ   | 1400x2000 | 800x1800 | 1080x2050 | 900x2000 | 710x2100 | 850x2050 |
| Тоо ширхэг      | 2         | 1        | 2         | 8        | 1        | 1        |
| Харагдах байдал |           |          |           |          |          |          |

Тайлбар

Сайн чанарын модон хаалга

|                 |           |          |               |          |          |          |
|-----------------|-----------|----------|---------------|----------|----------|----------|
| Марк            | X-11      | X-12     | X-14, 13, 10, | X-15, 2  | X-16     | X-6      |
| Нүхний хэмжээ   | 1000x2000 | 830x2000 | 800x2000      | 910x2000 | 910x2000 | 850x2120 |
| Тоо ширхэг      | 3         | 2        | 13            | 4        |          | 1        |
| Харагдах байдал |           |          |               |          |          |          |

Тайлбар

Төмөр хаалга

Сайн чанарын модон хаалга

Үе шат:

Ажлын зураг

|             |                |
|-------------|----------------|
| Архитектор  | А.Цолмонбаатар |
| Гүйцэтгэсэн | А.Цолмонбаатар |
| Шалгасан    | Э.Одонтуяа     |

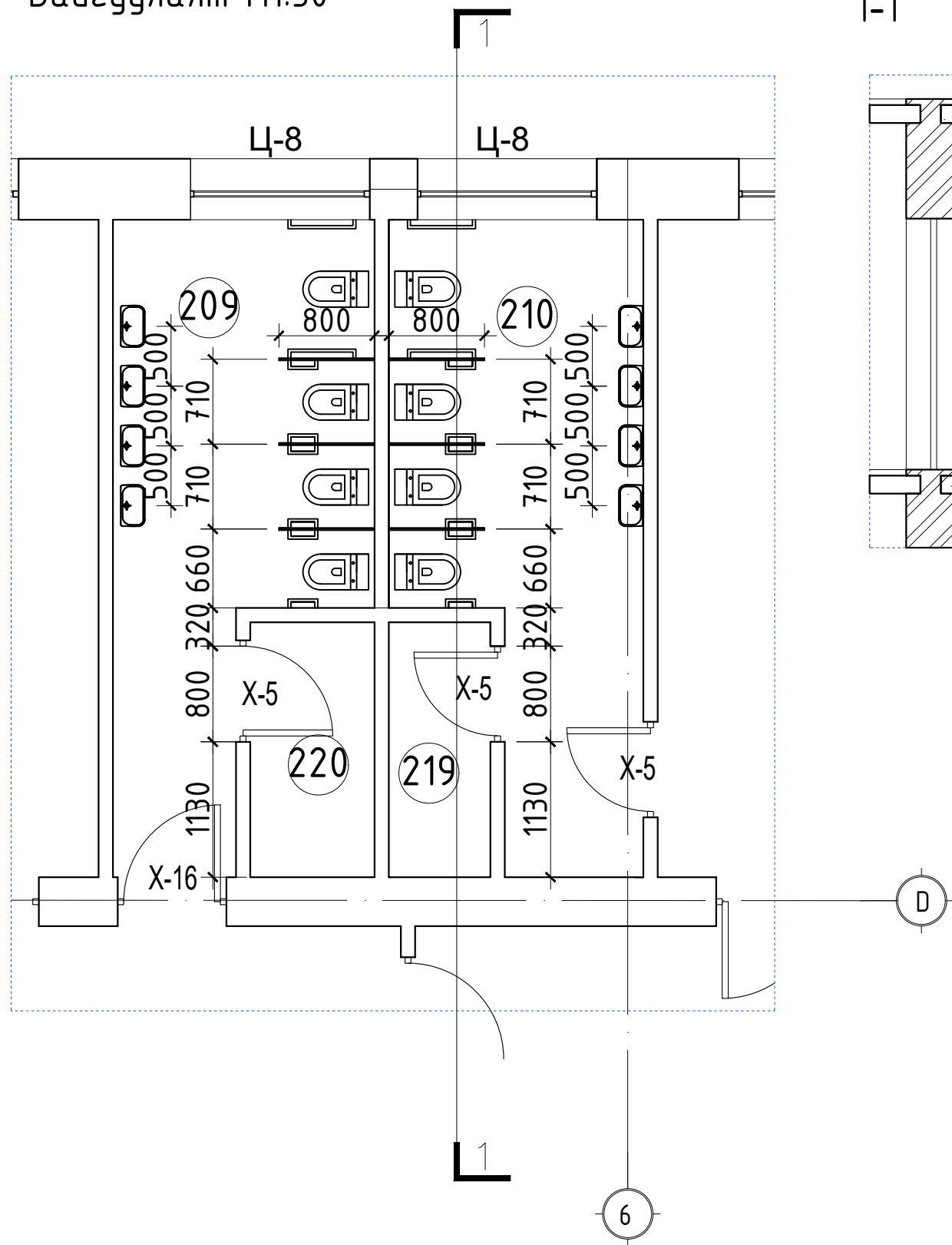
Хэнтий аймаг, Чингис хот  
2-Р ЦЭЦЭРЛЭГИЙН БАРИЛГЫН  
ЗАСВАРЫН ЗУРАГ

Хаалганы түүвэр

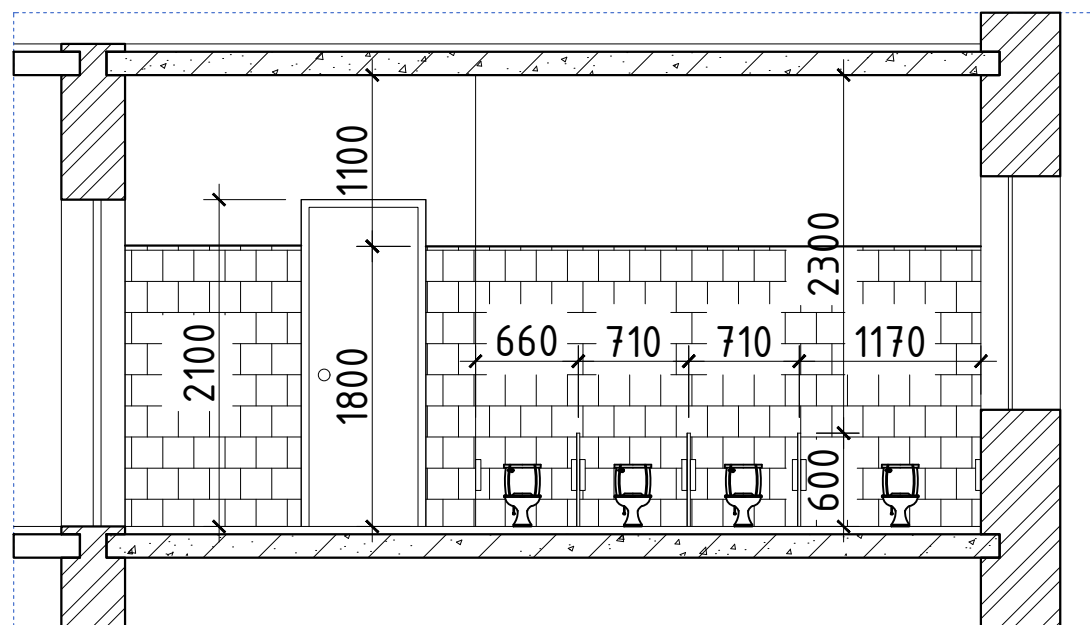
|                        |                          |                   |
|------------------------|--------------------------|-------------------|
| Масштаб:<br>M1:100     | Зургийн дугаар:<br>БА-15 | Хуудас:<br>22     |
| ЕГ шифр:<br>02-01/2020 | ТГ шифр:                 | Огноо:<br>2020 он |

Хэсэглэл 4  
M1:50

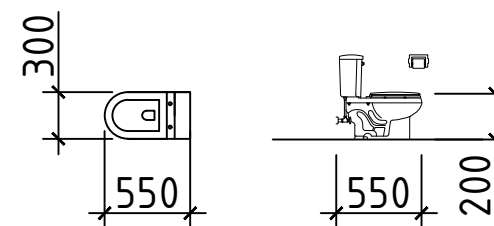
Байгуулалт M1:50



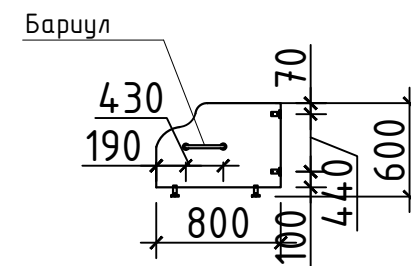
1-1



Хүүхдийн суултуур



Тусгаарлагч хана



ТАЙЛБАР:

1. Байгуулалтуудыг БА-4-5 хууд.үз
2. Ариун цэврийн өрөөний дотор заслыг БА-2 хуудснаас үз.
3. 00-ын хаалтуудыг цайвар өнгийн ДСП хавтангаар зурагт заасны дагуу хийж гүйцэтгэнэ.
4. Тусгай зориулалтын ариун цэврийн өрөөний моног төхөөрөмжийг стандартын дагуу чанартай угсарна.

Үе шат: Ажлын зураг

|             |                |
|-------------|----------------|
| Архитектор  | А.Цолмонбаатар |
| Гүйцэтгэсэн | А.Цолмонбаатар |
| Шалгасан    | Э.Одонтуяа     |

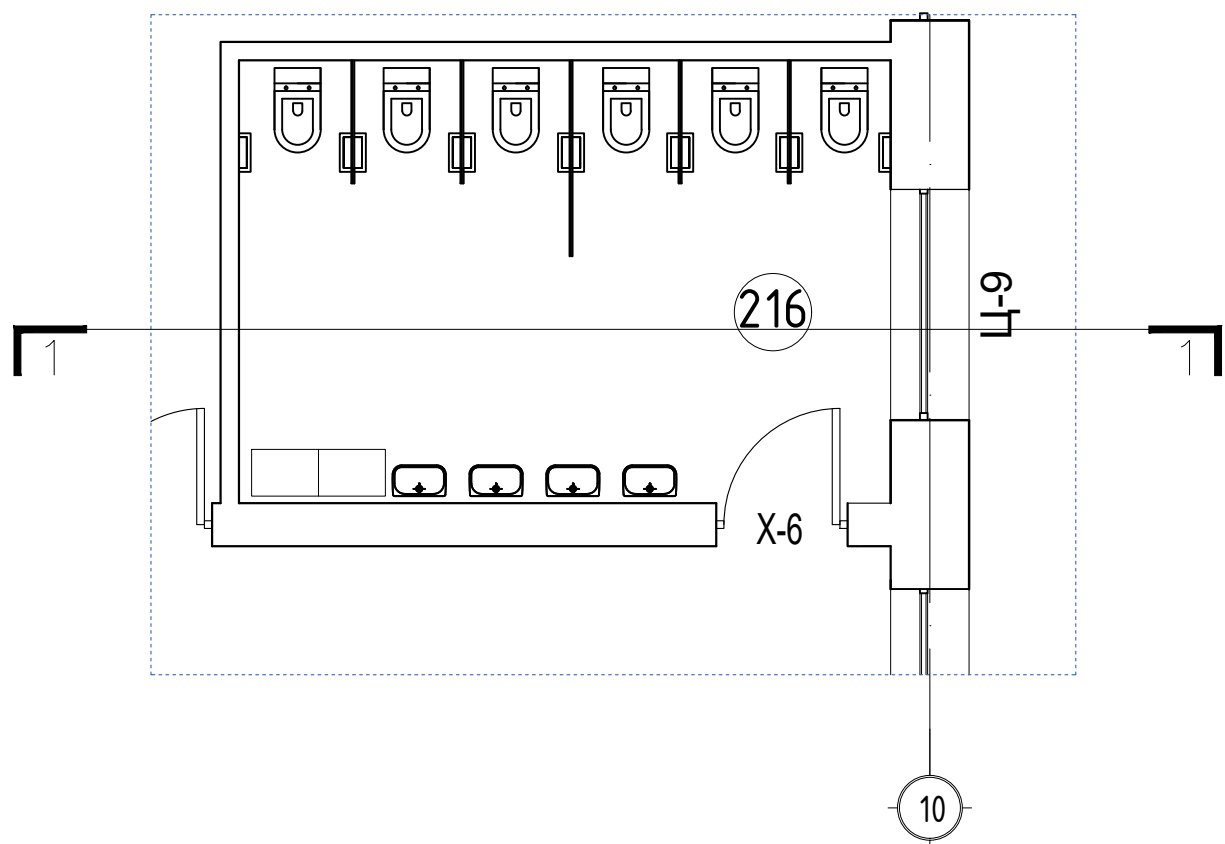
Хэнтий аймаг, Чингис хот  
2-р ЦЭЦЭРЛЭГИЙН БАРИЛГЫН  
ЗАСВАРЫН ЗУРАГ

Ариун цэврийн өрөөний хэсэглэл 4

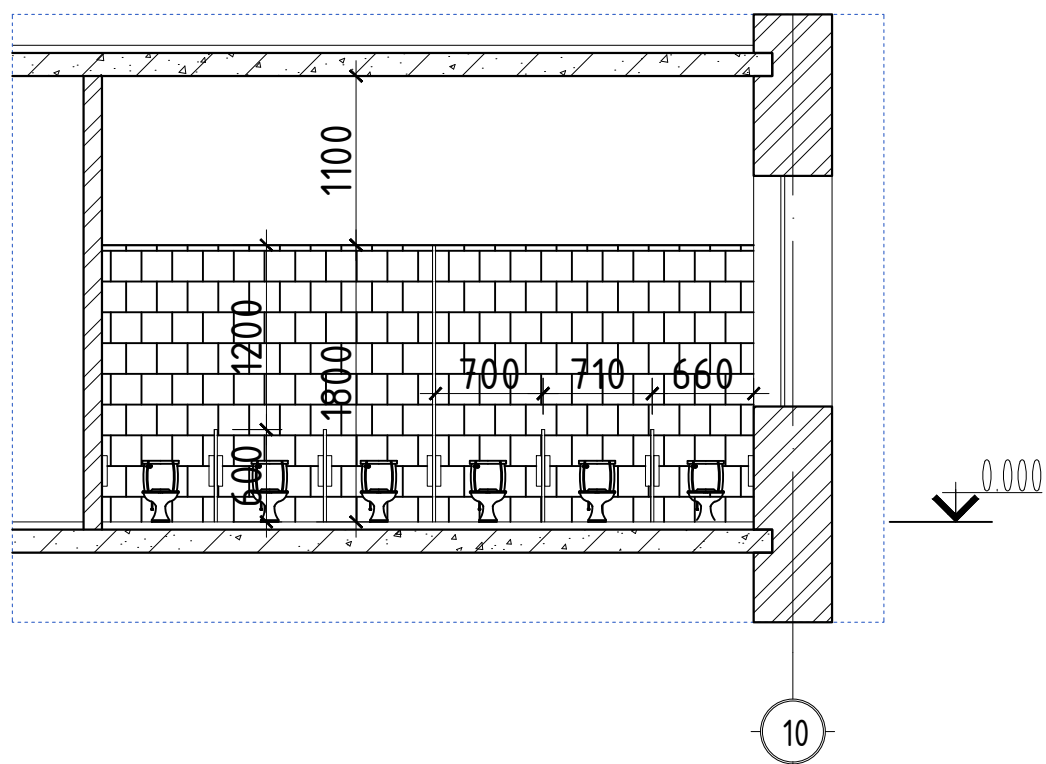
|                        |                          |                   |
|------------------------|--------------------------|-------------------|
| Масштаб:<br>M1:100     | Зургийн дугаар:<br>БА-16 | Хуудас:<br>22     |
| ЕГ шифр:<br>02-01/2020 | ТГ шифр:                 | Огноо:<br>2020 он |



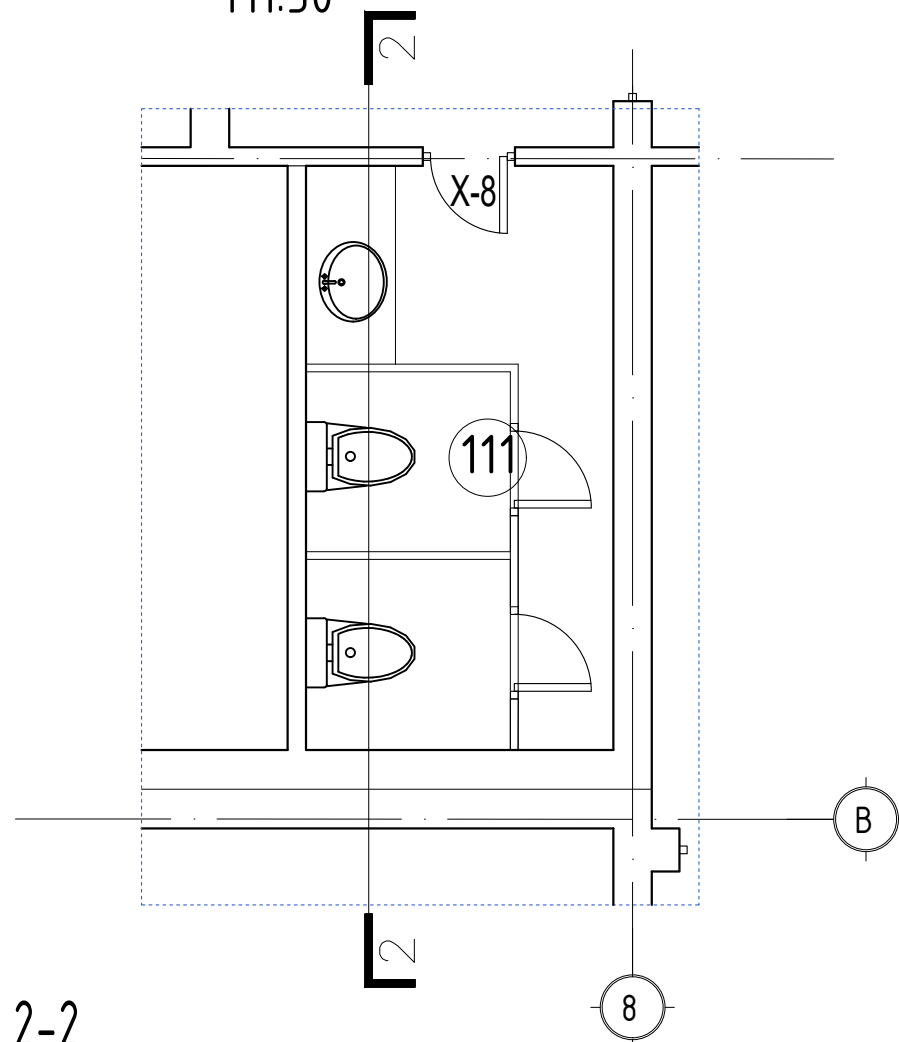
Хэсэглэл 5  
М1:50



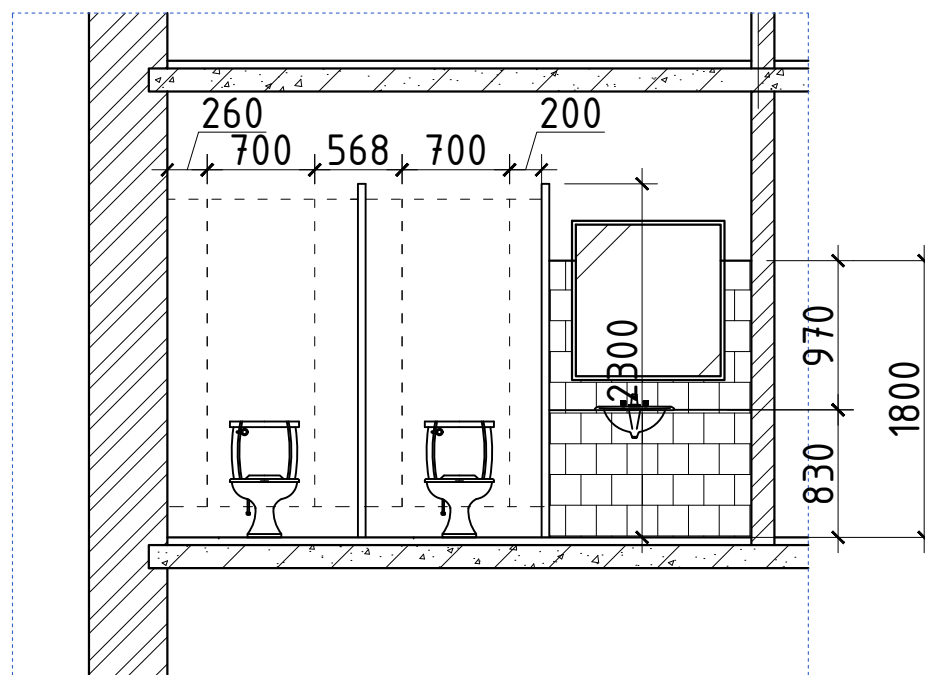
1-1



Хэсэглэл 3  
М1:50



2-2



ТАЙЛБАР:

1. Байгуулалтуудыг БА-4-5 хууд.үз
2. Ариун цэврийн өрөөний дотор заслыг БА-2 хуудснаас үз.
3. 00-ын хаалтуудыг цайвар өнгийн ДСП хавтангаар зурагт заасны дагуу хийж гүйцэтгэнэ.
4. Тусгай зориулалтын ариун цэврийн өрөөний тоног төхөөрөмжийг стандартын дагуу чанартай угсарна.

Үе шат: Ажлын зураг

|             |                |
|-------------|----------------|
| Архитектор  | А.Цолмонбаатар |
| Гүйцэтгэсэн | А.Цолмонбаатар |
| Шалгасан    | Э.Одонтуяа     |

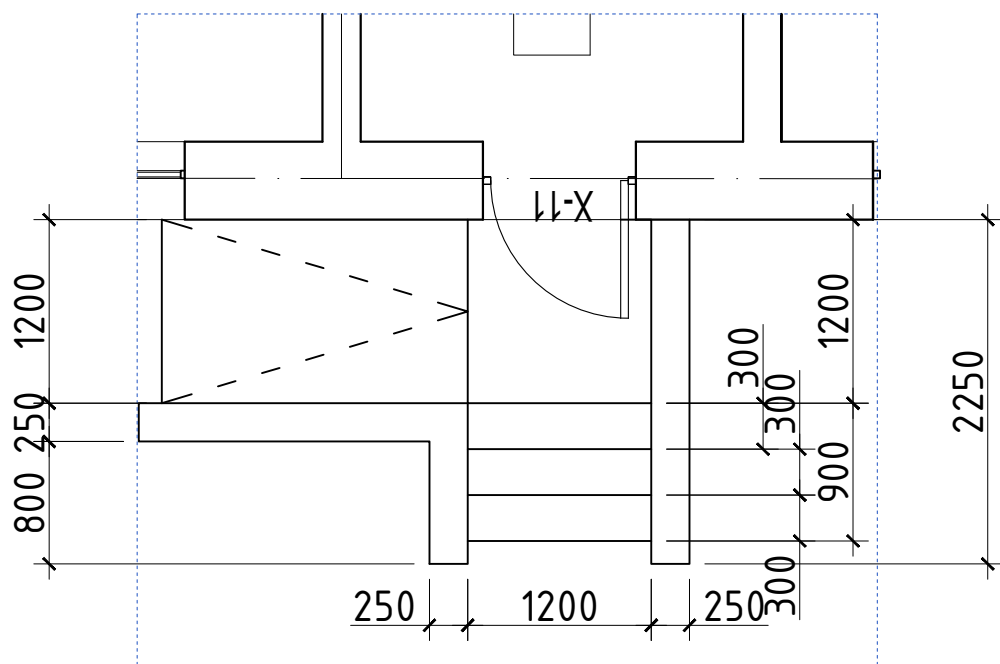
Хэнтий аймаг, Чингис хот  
2-Р ЦЭЦЭРЛЭГИЙН БАРИЛГЫН  
ЗАСВАРЫН ЗУРАГ

Ариун цэврийн өрөөний хэсэгсэл хэсэглэл /3, 5/

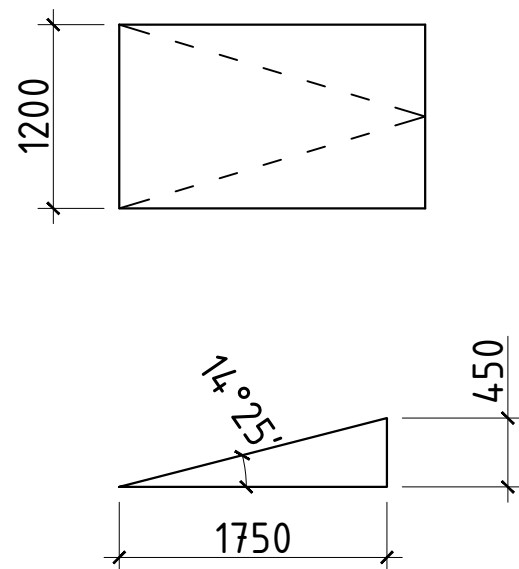
|                        |                          |                   |
|------------------------|--------------------------|-------------------|
| Масштаб:<br>М1:100     | Зургийн дугаар:<br>БА-17 | Хуудас:<br>22     |
| ЕГ шифр:<br>02-01/2020 | ТГ шифр:                 | Огноо:<br>2020 он |

ГАДНА ДОВЖОО /ХЭСЭГЛЭЛ 2/  
M1:50

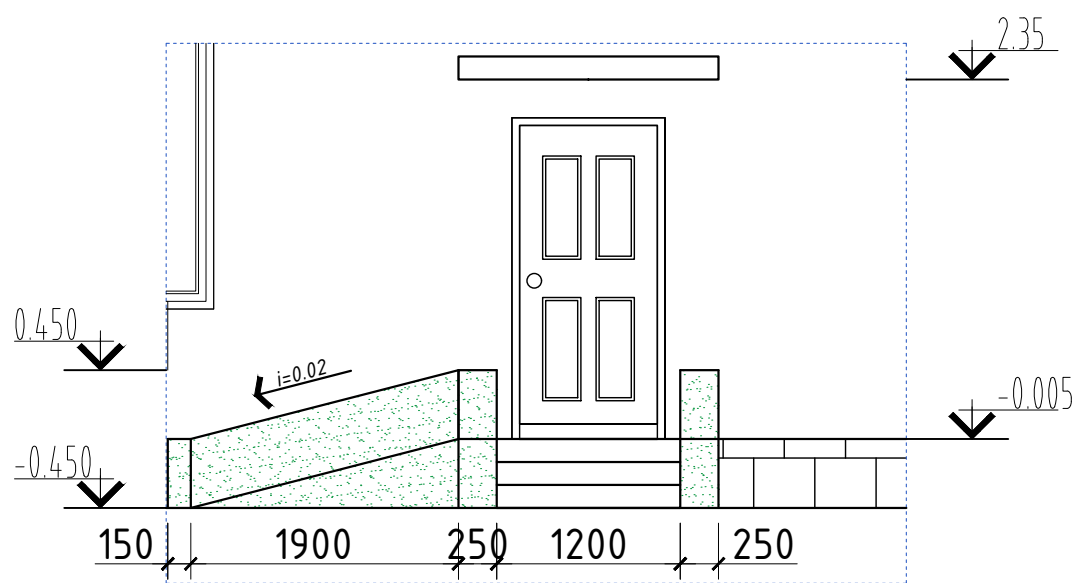
Байгуулалт M1:50



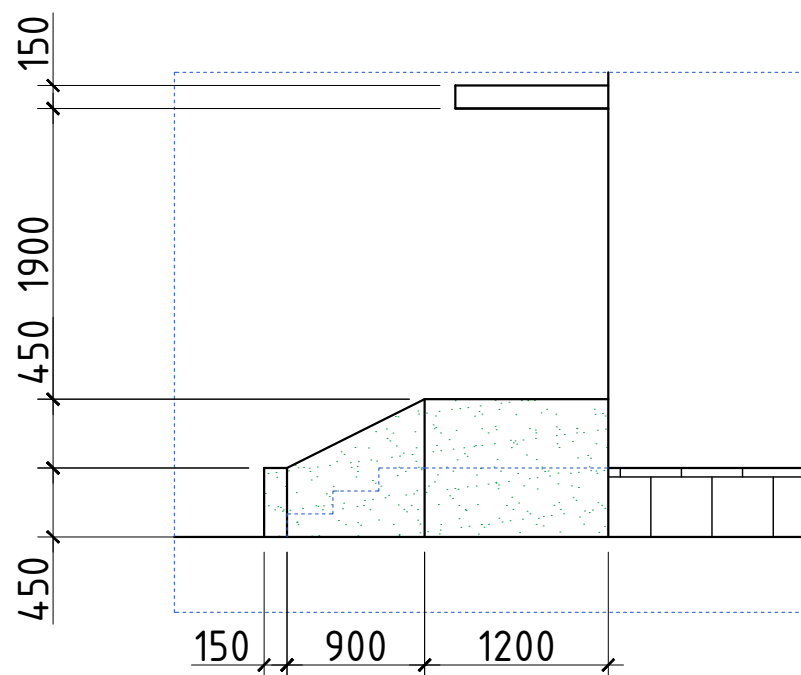
Пандус M1:50



Нүүр тал M1:50



Хажуу тал M1:50



ТАЙЛБАР:

1. Үз зургийг дусад холбогдох зургуудтай хамтатган үзэж ажлыг гүйцэтгэнэ.
2. Одоо байгаа эвдрэл гэмтэл бага гадна довжоог шинчлэн засварлах шаардлагатай.
3. ББ зургуудтай хамт үз.

Үе шат: Ажлын зураг

|             |                |
|-------------|----------------|
| Архитектор  | А.Цолмонбаатар |
| Гүйцэтгэсэн | А.Цолмонбаатар |
| Шалгасан    | Э.Одонтуяа     |

Хэнтий аймаг, Чингис хот  
2-р ЦЭЦЭРЛЭГИЙН БАРИЛГЫН  
ЗАСВАРЫН ЗУРАГ

Хэсэглэл 2  
/ гадна шатны хэсэглэл /

|                        |                          |                   |
|------------------------|--------------------------|-------------------|
| Масштаб:<br>M1:100     | Зургийн дугаар:<br>БА-18 | Хуудас:<br>22     |
| ЕГ шифр:<br>02-01/2020 | ТГ шифр:                 | Огноо:<br>2020 он |

ПЕРСПЕКТИВ

ТАЙЛБАР:

1. Үз зургийг бусад холбогдох зургуудтай хамт үзнэ.



Үе шат: Ажлын зураг

|             |                |
|-------------|----------------|
| Архитектор  | А.Цолмонбаатар |
| Гүйцэтгэсэн | А.Цолмонбаатар |
| Шалгасан    | Э.Одонтуяа     |

Хэнтий аймаг, Чингис хот  
2-р ЦЭЦЭРЛЭГИЙН БАРИЛГЫН  
ЗАСВАРЫН ЗУРАГ

Перспектив

|                        |                          |                   |
|------------------------|--------------------------|-------------------|
| Масштаб:<br>М1:100     | Зургийн дугаар:<br>БА-19 | Хуудас:<br>22     |
| ЕГ шифр:<br>02-01/2020 | ТГ шифр:                 | Огноо:<br>2020 он |



# ДОТОР ЗАСЛЫН АЖИЛ ГҮЙЦЭТГЭХЭД МӨРДӨХ ХҮСНЭГТ

|          |   |   |   |   |   |   |   |
|----------|---|---|---|---|---|---|---|
| 1        | 2 | 3 | 4 | 5 | 6 | 7 | 8 |
| ТАЙЛБАР: |   |   |   |   |   |   |   |

## Нэгдүгээр давхар

| Д/д | ӨРӨӨНИЙ НЭР                 | М2    | Ханын ажил  | Таазны ажил  | Тайлбар  |   |
|-----|-----------------------------|-------|---|--|--|---|
| 101 | Бага бүлгийн өрөө           | 50.37 | <ul style="list-style-type: none"> <li>106, 112, 111, 124, дугаарын өрөөнд сайн чанарын усанд тэсвэртэй, элэгдэл бага, эдэлгээ сайн зурагддаггүй, хальтрахгүй ОУ-ын чанарын ISO9002 стандартыг хангасан 30х30 чулуун шал угсарна.</li> <li>104, 103 дугаарын өрөөний шалыг ус чийг нэвтрэхээс сэргийлсэн түрхлэгээр өнгөлж гадаргуут өнгө үзэмжтэй гялгар болгоно.</li> <li>Бусад өрөөнд эрүүл мэндэд хор нөлөөгүй, чийг болон усанд тэсвэртэй цайвар өнгийн PVC паркетан шал шахна. Жич: Зориулалтын цавуу ашиглаж наана.</li> </ul> | <ul style="list-style-type: none"> <li>107, 110, дугаартай өрөөны хананд 80см хүртэл медель өнгийн цайвар хүрээтэй явган хана хийнэ. Үлдсэн хэсэгт сайн чанарын цайвар шаргал өнгийн эмульсэн будгаар будна.</li> <li>103, 104, 105, 106, 110, 112, 119 дугаарын өрөөний хананд шалнаас 1.8м өндөрт цайвар ногоон өнгийн эмульсэн будгаар будаж үлдсэн хэсгийг цагаан өнгийн шохойн будгаар будна.</li> <li>106, 112, 111, 124 дугаарын өрөөний ханыг шалнаас 1.8м хүртэл цайвар шаргал өнгийн плита хээ гаргаж наана, үлдсэн хэсэгт сайн чанарын усанд тэсвэртэй цагаан өнгийн эмульсэн будгаар будна.</li> </ul> | <ul style="list-style-type: none"> <li>Нийт өрөө тасалгааны таазанд замаскан тэгшилгээ хийж зүлгэж өнгөлсний дараа сайн чанарын цагаан өнгийн эмульсэн будгаар будна.</li> </ul> | <p>ОУ-ын чанарын ISO9002 стандартыг хангасан байна.</p> |
| 102 | Б.Б-ийн унтлагын өрөө       | 25.53 |   |  |  |   |
| 103 | Хөлийн өрөө                 | 15.27 |   |  |  |   |
| 104 | Барааны агуулах             | 33    |   |  |  |   |
| 105 | Хүнсний агуулах             | 10.72 |   |  |  |   |
| 106 | Гал тогоо                   | 43.79 |   |  |  |   |
| 107 | Эрхлэгчийн өрөө             | 19.45 |   |  |  |   |
| 108 | Өрөө                        | 11.55 |   |  |  |   |
| 109 | Амралт цайны өрөө           | 12.73 |   |  |  |   |
| 110 | Санхүүгийн өрөө             | 14.82 |   |  |  |   |
| 111 | Ажилчдын ариун ц.өрөө       | 7.6   |   |  |  |   |
| 112 | Угаалгын өрөө               | 28.6  |   |  |  |   |
| 113 | Дуу хөгжмийн өрөө           | 23.1  |   |  |  |   |
| 114 | Хөлийн өрөө                 | 10.02 |   |  |  |   |
| 115 | Д.Б-ийн унтлагын өрөө       | 13.14 |   |  |  |   |
| 116 | Д.Б-ийн өрөө                | 46.81 |   |  |  |   |
| 117 | Д.Б-ийн унтлагын өрөө       | 29.10 |   |  |  |   |
| 118 | Гонх                        | 3.77  |   |  |  |   |
| 119 | Коридор                     | 11.26 |   |  |  |   |
| 120 | Шатны хонгил                | 13.75 |   |  |  |   |
| 121 | Түлээний өрөө               | 8.23  |   |  |  |   |
| 122 | Гонх                        | 1.92  |   |  |  |   |
| 123 | Шатны хонгил                | 13.75 |   |  |  |   |
| 124 | Бага.Б-ийн ариун цэврийн өр | 10.13 |   |  |  |   |
| 125 | Коридор                     | 8.32  |   |  |  |   |

## Хоёрдугаар давхар

| Д/д | ӨРӨӨНИЙ НЭР                  | М2    | Ханын ажил  | Таазны ажил  | Тайлбар  |   |
|-----|------------------------------|-------|---|--|--|---|
| 201 | Бэлтгэл бүлгийн унтлагын өр. | 50.37 | <ul style="list-style-type: none"> <li>203, 205, 209, 210, 213, 216 дугаарын өрөөнд сайн чанарын усанд тэсвэртэй, элэгдэл бага, эдэлгээ сайн зурагддаггүй, хальтрахгүй ОУ-ын чанарын ISO9002 стандартыг хангасан 30х30 чулуун шал угсарна.</li> <li>Бусад өрөөнд эрүүл мэндэд хор нөлөөгүй, чийг болон усанд тэсвэртэй цайвар өнгийн PVC паркетан шал шахна. Жич: Зориулалтын цавуу ашиглаж наана.</li> </ul> | <ul style="list-style-type: none"> <li>211 дугаартай өрөөны хананд 80см хүртэл медель өнгийн цайвар хүрээтэй явган хана хийнэ. Үлдсэн хэсэгт сайн чанарын цайвар шаргал өнгийн эмульсэн будгаар будна.</li> <li>201, 202, 204, 206, 207, 208, 212, 214, 215, 217, 218, 219, 220 дугаарын өрөөний хананд шалнаас 1.8м өндөрт цайвар шаргал өнгийн эмульсэн будгаар будаж үлдсэн хэсгийг цагаан өнгийн шохойн будгаар будна.</li> <li>216, 210, 209, 204 дугаарын өрөөний ханыг шалнаас 1.8м хүртэл цайвар шаргал өнгийн плита хээ гаргаж наана, үлдсэн хэсэгт сайн чанарын усанд тэсвэртэй цагаан өнгийн эмульсэн будгаар будна.</li> </ul> | <ul style="list-style-type: none"> <li>Нийт өрөө тасалгааны таазанд замаскан тэгшилгээ хийж зүлгэж өнгөлсний дараа сайн чанарын цагаан өнгийн эмульсэн будгаар будна.</li> </ul> | <p>ОУ-ын чанарын ISO9002 стандартыг хангасан байна.</p> |
| 202 | Бэ.Б-ийн өрөө                | 25.53 |   |  |  |   |
| 203 | Бэ.Б-ийн ариун цэврийн өрөө  | 15.27 |   |  |  |   |
| 204 | Бэ.Б-ийн унтлагын өрөө       | 27.67 |   |  |  |   |
| 205 | Шатны хонгил                 | 10.72 |   |  |  |   |
| 206 | Бэ.Б-ийн хүлээн авах өрөө    | 31.02 |   |  |  |   |
| 207 | Бэ.Б-ийн хүлээн авах өрөө    | 29.12 |   |  |  |   |
| 208 | Бэ.Б-ийн өрөө                | 60.27 |   |  |  |   |
| 209 | Бэ.Б-ийн ариун.ц өрөө        | 9.43  |   |  |  |   |
| 210 | Холимог.Б-ийн ариун.ц өрөө   | 9.53  |   |  |  |   |
| 211 | Арга зүйчийн өрөө            | 27.55 |   |  |  |   |
| 212 | Урлаг заал                   | 54.05 |   |  |  |   |
| 213 | Шатны хонгил                 | 13.75 |   |  |  |   |
| 214 | Ах.Б-ийн унтлагын өрөө       | 24.67 |   |  |  |   |
| 215 | Ах.Б-ийн хүлээн авах өрөө    | 26.08 |   |  |  |   |
| 216 | Ах.Б-ийн ариун цэврийн өрөө  | 13.14 |   |  |  |   |
| 217 | Холимог бүлэг                | 29.1  |   |  |  |   |
| 218 | Ахлах бүлгийн өрөө           | 46.81 |   |  |  |   |
| 219 | Өрөө                         | 1.81  |   |  |  |   |
| 220 | Өрөө                         | 2.21  |   |  |  |   |

|                    |                         |  |  |                        |  |   |  |
|--------------------|-------------------------|--|--|------------------------|--|---|--|
|                    |                         | <p><b>паркет</b></p> <p>Сайн чанарын паркет<br/>Мастикан үе<br/>Цементэн тэгшилгээ δ=2см<br/>Керамзит бетон δ=2см<br/>1 үе хар цаас<br/>Цутгамал бетон δ=150см</p> |  |                        | <p><b>плита</b></p> <p>Шалны чулуун хавтан<br/>Цементэн тэгшилгээ δ=2см<br/>Керамзит бетон δ=2см<br/>1 үе хар цаас<br/>Цутгамал бетон δ=10см</p> | <p>Хэнтий аймаг. Чингис хот<br/>2-Р ЦЭЦЭРЛЭГИЙН БАРИЛГЫН<br/>ЗАСВАРЫН ЗУРАГ</p> <p>Дотор заслын ажлын хүснэгт</p> |  |
| Масштаб:<br>М1:100 | Зургийн дугаар:<br>БА-2 | Хуудас:<br>22  |  | ЕГ шифр:<br>02-01/2020 |  | ТГ шифр:<br>Огноо:<br>2020 он   |  |

1. Уг хуудсыг бусад холбогдох зургуудтай хамтатган үзэж ажлыг гүйцэтгэнэ.

- АНХААР:
- Угсралтын ажлын явцад аюулгүй ажилгааны дүрмийг хатуу баримтална.
  - Дотор шатны гишгүүрийн ирмэг хэсэгт резинен жиүргэвч наах.
  - Ханын эргэлтын өнцөг хэсгийг мохоо болгох.

Үе шат: Ажлын зураг

|             |                |
|-------------|----------------|
| Архитектор  | А.Цолмонбаатар |
| Гүйцэтгэсэн | А.Цолмонбаатар |
| Шалгасан    | Э.Одонтуяа     |



ПЕРСПЕКТИВ

ТАЙЛБАР:

1. Уг зургийг бусад холбогдох зургуудтай хамт үзнэ.



Үе шат: Ажлын зураг

|             |                |
|-------------|----------------|
| Архитектор  | А.Цолмонбаатар |
| Гүйцэтгэсэн | А.Цолмонбаатар |
| Шалгасан    | Э.Одонтуяа     |

Хэнтий аймаг, Чингис хот  
2-р ЦЭЦЭРЛЭГИЙН БАРИЛГЫН  
ЗАСВАРЫН ЗУРАГ

Перспектив

|                        |                          |                   |
|------------------------|--------------------------|-------------------|
| Масштаб:<br>М1:100     | Зургийн дугаар:<br>БА-20 | Хуудас:<br>22     |
| ЕГ шифр:<br>02-01/2020 | ТГ шифр:                 | Огноо:<br>2020 он |



ПЕРСПЕКТИВ

ТАЙЛБАР:

1. Үз зургийг бусад холбогдох зургуудтай хамт үзнэ.



Үе шат: Ажлын зураг

|             |                |
|-------------|----------------|
| Архитектор  | А.Цолмонбаатар |
| Гүйцэтгэсэн | А.Цолмонбаатар |
| Шалгасан    | Э.Одонтуяа     |

Хэнтий аймags. Чингис хот  
2-р ЦЭЦЭРЛЭГИЙН БАРИЛГЫН  
ЗАСВАРЫН ЗУРАГ

Перспектив

|                        |                          |                   |
|------------------------|--------------------------|-------------------|
| Масштаб:<br>М1:100     | Зургийн дугаар:<br>БА-21 | Хуудас:<br>22     |
| ЕГ шифр:<br>02-01/2020 | ТГ шифр:                 | Огноо:<br>2020 он |



ПЕРСПЕКТИВ



ТАЙЛБАР:

1. Уг зургийг бусад холбогдох зургуудтай хамт үзнэ.

Үе шат: Ажлын зураг

|             |                |
|-------------|----------------|
| Архитектор  | А.Цолмондаатар |
| Гүйцэтгэсэн | А.Цолмондаатар |
| Шалгасан    | Э.Одонтуяа     |

Хэнтий аймаг, Чингис хот  
2-р ЦЭЦЭРЛЭГИЙН БАРИЛГЫН  
ЗАСВАРЫН ЗУРАГ

Перспектив

|                        |                          |                   |
|------------------------|--------------------------|-------------------|
| Масштаб:<br>М1:100     | Зургийн дугаар:<br>БА-22 | Хуудас:<br>22     |
| ЕГ шифр:<br>02-01/2020 | ТГ шифр:                 | Огноо:<br>2020 он |



ОДОО БАЙГАА БАЙДАЛ

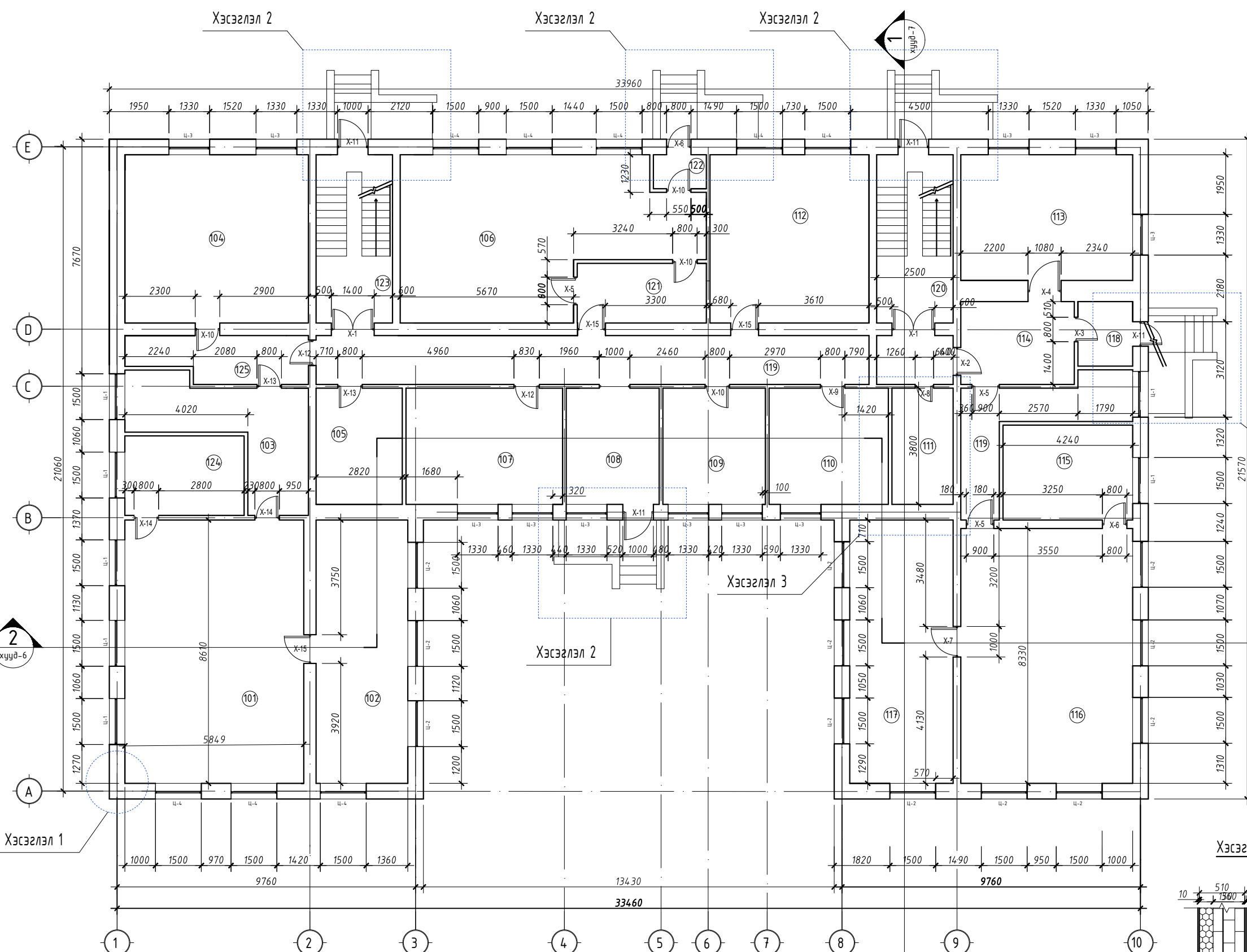


ХАН  
ТЭНХЛЭГ  
ХХК

|   |  |                |                        |                        |               |
|---|--|----------------|------------------------|------------------------|---------------|
| Хэнтий аймаг Чингис хот                 |  |                |                        |                        |               |
| 2-Р ЦЭЦЭРЛЭГИЙН БАРИЛГЫН ЗАСВАРЫН ЗУРАГ |  |                |                        |                        |               |
| Тайлбар бичиг, зургийн жагсаалт         |  |                |                        | Үе шат:                | A/3           |
| Архитектор                              |  | А.Цолмонбаатар | ЕГ Шифр:<br>02-01/2020 | Масштаб<br>М1:100      | Огноо<br>2020 |
| Гүйцэтгэсэн                             |  | А.Цолмонбаатар | ТГ Шифр:               | Зургийн дугаар<br>БА-3 | Хуудас<br>22  |
| Шалгасан                                |  | Э.Одонтуяа     |                        |                        |               |



ОДОО БАЙГАА 1-Р ДАВХРЫН ХЭМЖИЛТИЙН БАЙГУУЛАЛТ  
М1:100



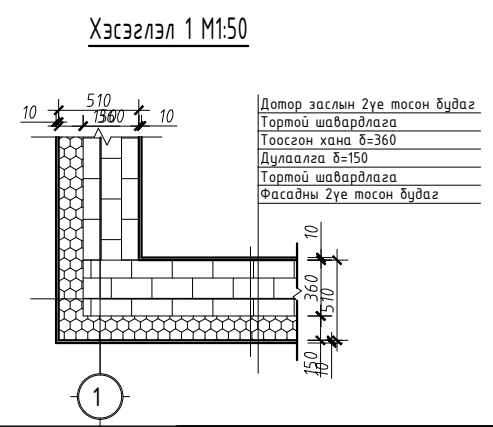
| Д/а  | ӨРӨӨНИЙ НЭР                 | М2     |
|------|-----------------------------|--------|
| 101  | Бага бүлгийн өрөө           | 50.37  |
| 102  | Б.Б-ийн унтлагын өрөө       | 25.53  |
| 103  | Хөлийн өрөө                 | 15.27  |
| 104  | Барааны агуулах             | 33     |
| 105  | Хүнсний агуулах             | 10.72  |
| 106  | Гал тогоо                   | 43.79  |
| 107  | Эрхлэгчийн өрөө             | 19.45  |
| 108  | Өрөө                        | 11.55  |
| 109  | Амралт цайны өрөө           | 12.73  |
| 110  | Санхүүгийн өрөө             | 14.82  |
| 111  | Ажилчдын ариун цэвэр        | 7.6    |
| 112  | Угаалгын өрөө               | 28.6   |
| 113  | Дуу хөгжмийн өрөө           | 23.1   |
| 114  | Хөлийн өрөө                 | 10.02  |
| 115  | Д.Б-ийн унтлагын өрөө       | 13.14  |
| 116  | Д.Б-ийн өрөө                | 46.81  |
| 117  | Д.Б-ийн унтлагын өрөө       | 29.10  |
| 118  | Гонх                        | 3.77   |
| 119  | Коридор                     | 11.26  |
| 120  | Шатны хонгил                | 13.75  |
| 121  | Түлээний өрөө               | 8.23   |
| 122  | Гонх                        | 1.92   |
| 123  | Шатны хонгил                | 13.75  |
| 124  | Бага.Б-ийн ариун цэврийн өр | 10.13  |
| 125  | Коридор                     | 8.32   |
| Нийт |                             | 466.73 |

ТАЙЛБАР:

- Хэмжээнд шавардлагыг оруулаагүй болно.
- Өрөө тусгаарлах ханыг 510, 250, 120мм тоосгон өрөг.

НҮХНИЙ ТОДОРХОЙЛОЛТ

| Марк | Н         | L |
|------|-----------|---|
| ц-1  | 1500x1500 |   |
| ц-2  | 1500x1500 |   |
| ц-3  | 1550x1330 |   |
| ц-4  | 1500x1500 |   |
| х-1  | 2000x1400 |   |
| х-2  | 2000x910  |   |
| х-3  | 1800x800  |   |
| х-4  | 2000x1080 |   |
| х-5  | 2000x900  |   |
| х-6  | 2000x800  |   |
| х-7  | 2050-1000 |   |
| х-8  | 2000-600  |   |
| х-9  | 2500-850  |   |
| х-10 | 2000-800  |   |
| х-11 | 2000-1000 |   |
| х-12 | 2000-830  |   |
| х-13 | 2000-800  |   |
| х-14 | 2000-800  |   |
| х-15 | 2000-910  |   |
| х-16 | 2000-910  |   |



Үе шал: Ажлын зураг

|             |                |
|-------------|----------------|
| Архитектор  | А.Цолмонбаатар |
| Гүйцэтгэсэн | А.Цолмонбаатар |
| Шалгасан    | Э.Одонтуяа     |

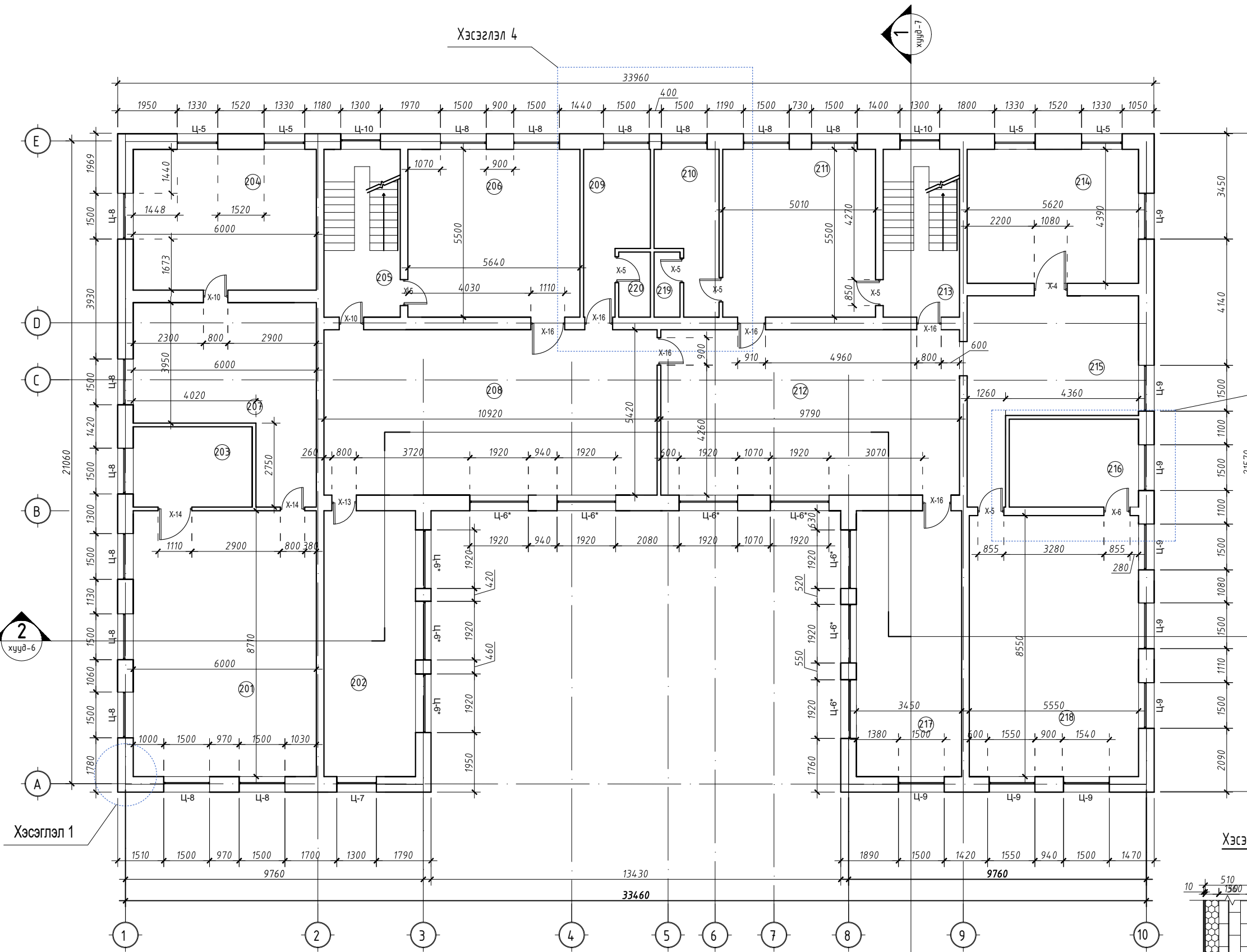
Хэнтий аймаг, Чингис хот  
2-Р ЦЭЦЭРЛЭГИЙН БАРИЛГЫН  
ЗАСВАРЫН ЗУРАГ

Одоо байгаа 1-р давхрын  
хэмжилтийн байгуулалт

|                        |                          |                   |
|------------------------|--------------------------|-------------------|
| Масштаб:<br>М1:100     | Эргэлийн дугаар:<br>БА-4 | Хуудас:<br>22     |
| ЕГ шифр:<br>02-01/2020 | ТГ шифр:                 | Огноо:<br>2020 он |

ОДОО БАЙГАА 2-Р ДАВХРЫН ХЭМЖИЛТИЙН БАЙГУУЛАЛТ  
M1:100

Хэсэглэл 4



| Д/а | ӨРӨӨНИЙ НЭР                      | M2    |        |
|-----|----------------------------------|-------|--------|
| 201 | Бэлтгэл бүлгийн унтлагын өр      | 50.37 |        |
| 202 | Бэ.Б-ийн өрөө                    | 25.53 |        |
| 203 | Бэ.Б-ийн ариун цэврийн өрөө      | 15.27 |        |
| 204 | Бэ.Б-ийн унтлагын өрөө           | 27.67 |        |
| 205 | Шатны хонгил                     | 10.72 |        |
| 206 | Бэ.Б-ийн хүлээн авах өрөө        | 31.02 |        |
| 207 | Бэ.Б-ийн хүлээн авах өрөө        | 29.12 |        |
| 208 | Бэ.Б-ийн өрөө                    | 60.27 |        |
| 209 | Бэ.Б-ийн ариун цэврийн өрөө      | 9.43  |        |
| 210 | Холимог.Б-ийн ариун цэврийн өрөө | 9.53  |        |
| 211 | Арга зүйчийн өрөө                | 27.55 |        |
| 212 | Урлаг заал                       | 54.05 |        |
| 213 | Шатны хонгил                     | 13.75 |        |
| 214 | Ах.Б-ийн унтлагын өрөө           | 24.67 |        |
| 215 | Ах.Б-ийн хүлээн авах өрөө        | 26.08 |        |
| 216 | Ах.Б-ийн ариун цэврийн өрөө      | 13.14 |        |
| 217 | Холимог бүлэг                    | 29.1  |        |
| 218 | Ахлах бүлгийн өрөө               | 46.81 |        |
| 219 | Өрөө                             | 1.81  |        |
| 220 | Өрөө                             | 2.21  |        |
|     |                                  | Нийт  | 510.01 |

- ТАЙЛБАР:
- Хэмжээнд шавардлагыг оруулаагүй болно.
  - Өрөө тусгаарлах ханыг 510, 250, 120мм тоосгон өрөг.

НҮХНИЙ ТОДОРХОЙЛОЛТ

| Марк | Н         | L |
|------|-----------|---|
| ц-6* | 1500x1920 |   |
| ц-7  | 1500x1300 |   |
| ц-8  | 1500x1500 |   |
| ц-9  | 1500x1500 |   |
| ц-10 | 1500x1300 |   |
| х-1  | 2000x1400 |   |
| х-2  | 2000x910  |   |
| х-3  | 1800x800  |   |
| х-4  | 2000x1080 |   |
| х-5  | 2000x900  |   |
| х-6  | 2000x800  |   |
| х-7  | 2050-1000 |   |
| х-8  | 2000-600  |   |
| х-9  | 2500-850  |   |
| х-10 | 2000-800  |   |
| х-11 | 2000-1000 |   |
| х-12 | 2000-830  |   |
| х-13 | 2000-800  |   |
| х-14 | 2000-800  |   |
| х-15 | 2000-910  |   |
| х-16 | 2000-910  |   |

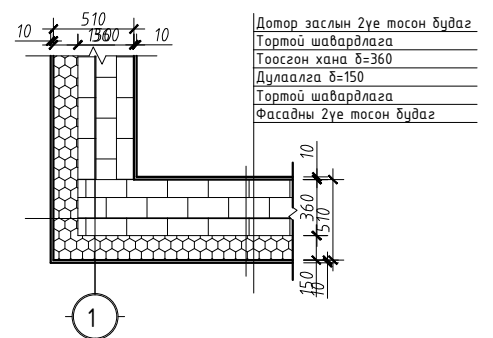
Хэсэглэл 5

2 хууд-6

2 хууд-6

Хэсэглэл 1

Хэсэглэл 1 M1:50



| Үе шат:                                       |            | Ажлын зураг     |                |
|---|------------|-----------------|----------------|
| Архитектор                                    |            | А.Цолмонбаатар  |                |
| Гүйцэтгэсэн                                   |            | А.Цолмонбаатар  |                |
| Шалгасан                                      |            | Э.Одоншүяа      |                |
| <b>Хэнтий аймаг, Чингис хот</b>               |            |                 |                |
| <b>2-Р ЦЭЦЭРЛЭГИЙН БАРИЛГЫН</b>               |            |                 |                |
| <b>ЗАСВАРЫН ЗУРАГ</b>                         |            |                 |                |
| Одоо байгаа 2-р давхрын хэмжилтийн байгуулалт |            |                 |                |
| Масштаб:                                      | M1:100     | Зургийн дугаар: | БА-5           |
| ЕГ шифр:                                      | 02-01/2020 | Хуудас:         | 22             |
|   |            | ТГ шифр:        | Огноо: 2020 он |

ОГТЛОЛ /2-2/  
M1 : 100

Дээврийн төмөр  
Шувуу нуруу  
Дулаалга /15см/  
1 үе уур тусгаарлагч  
Цутгамал 1/5 хучилт

Дээврийн төмөр  
Шувуу нуруу  
Дулаан тусгаарлагч: хөөсөнцөр 150мм (28кг/м)  
Уур тусгаарлагч: пергамин 1 үе г.м (зөрүүлэг 100мм)  
Төмөр бетон хучилт 160мм

ХЭСЭГЛЭЛ-А

ХЭСЭГЛЭЛ-А

ТАЙБАР:

МАТЕРИАЛЫН ТЭМДЭГЛЭГЭЭ

-  Төмөр бетон
-  Тоосгон өрөг

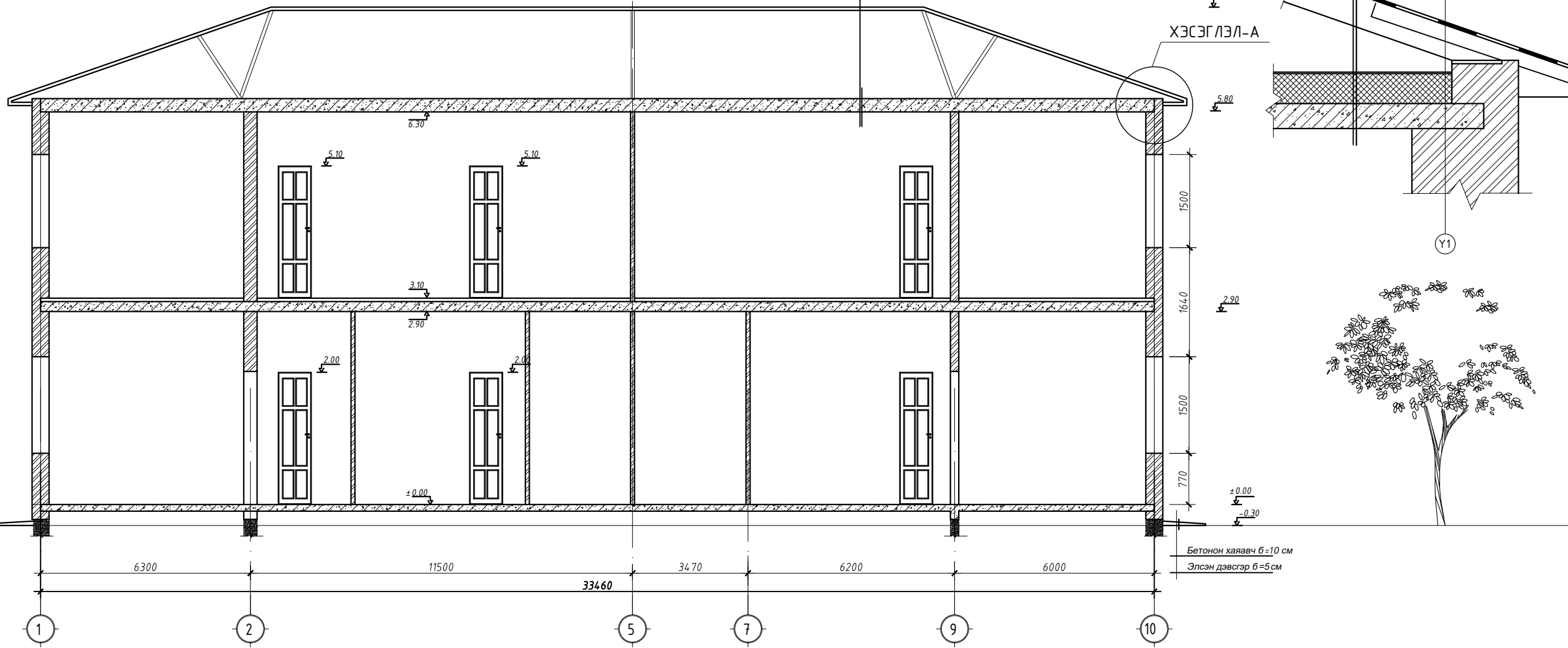
Үе шал Ажлын зураг

|             |                |
|-------------|----------------|
| Архитектор  | А.Цолмонбаатар |
| Гүйцэтгэсэн | А.Цолмонбаатар |
| Шалгасан    | Э.Одонтуяа     |

Хэнтий аймаг, Чингис хот  
2-р ЦЭЦЭРЛЭГИЙН БАРИЛГЫН  
ЗАСВАРЫН ЗУРАГ

Огтлол /1-10/

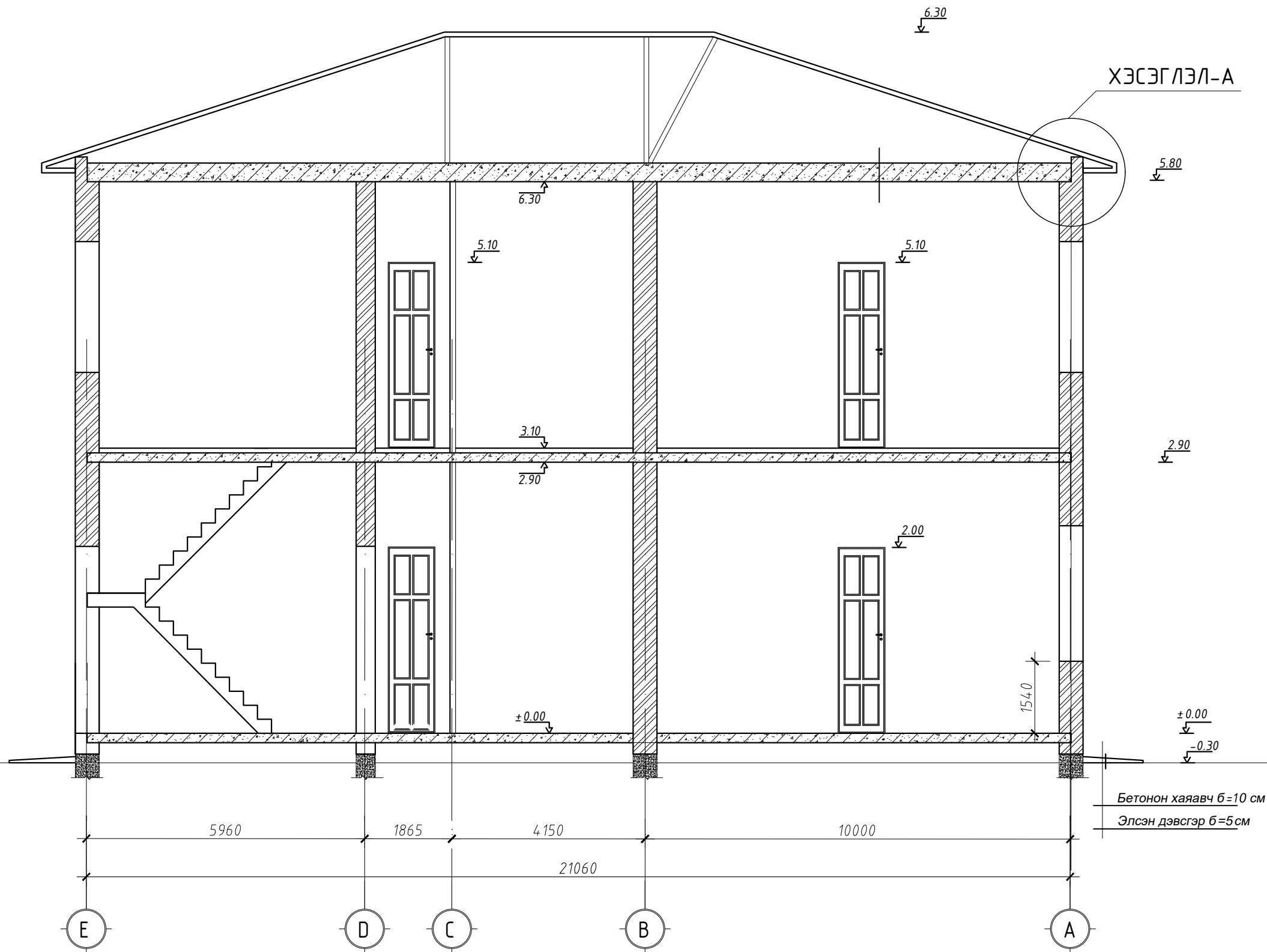
|                        |                         |                   |
|------------------------|-------------------------|-------------------|
| Масштаб:<br>M1:100     | Зургийн дугаар:<br>БА-6 | Хуудас:<br>22     |
| ЕГ шифр:<br>02-01/2020 | ТГ шифр:                | Огноо:<br>2020 он |



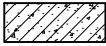
Бетон хаявч б=10 см  
Элсэн давсгар б=5 см

ОГТЛОЛ /1-1/  
М1 : 100

ТАЙЛБАР:



МАТЕРИАЛЫН ТЭМДЭГЛЭГЭЭ

-  Төмөр бетон
-  Тоосгон өрөг

Үе шат: Ажлын зураг

|             |                |
|-------------|----------------|
| Архитектор  | А.Цолмонбаатар |
| Гүйцэтгэсэн | А.Цолмонбаатар |
| Шалгасан    | Э.Одонтуяа     |

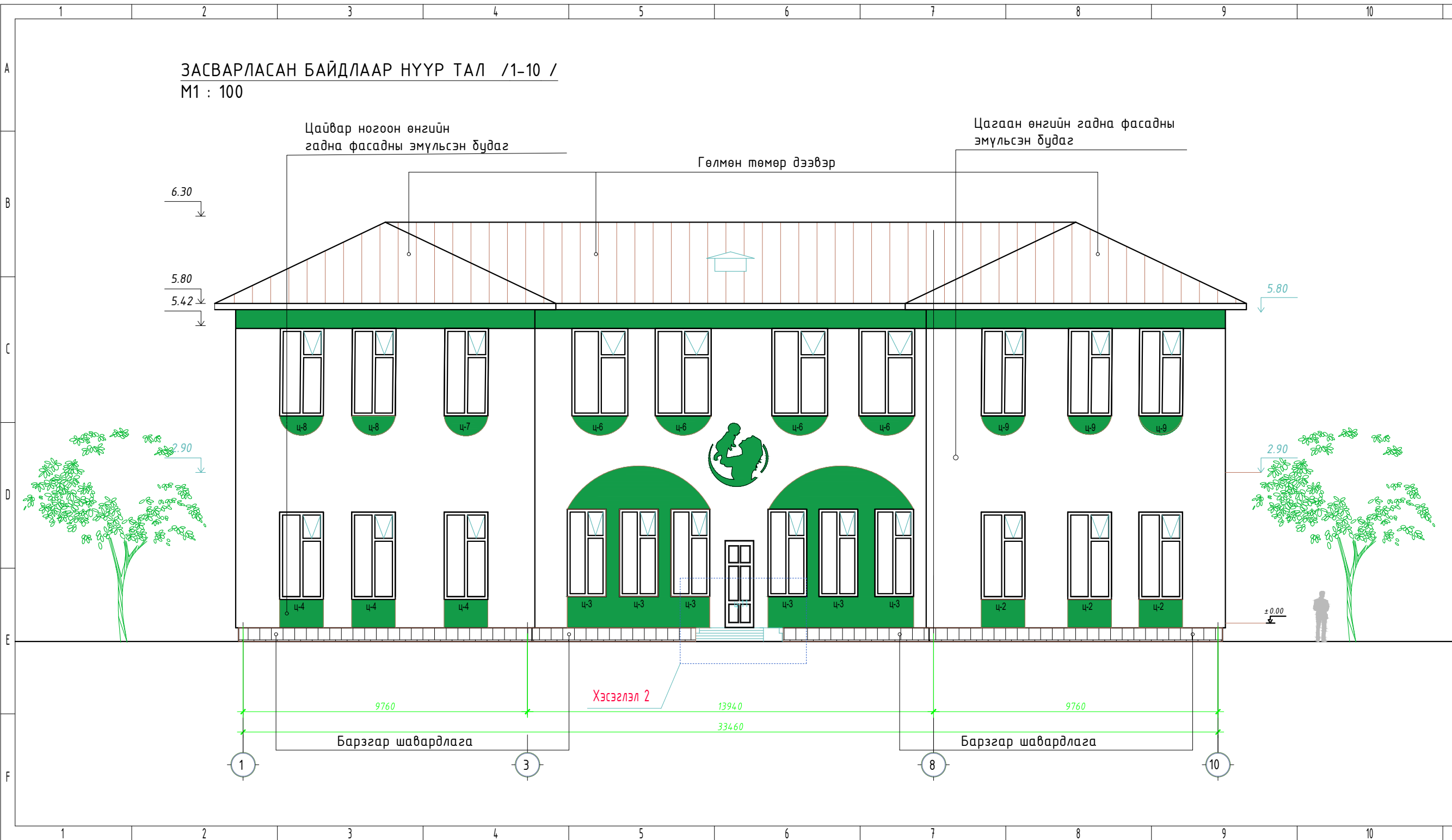
Хэнтий аймаг, Чингис хот  
2-р ЦЭЦЭРЛЭГИЙН БАРИЛГЫН  
ЗАСВАРЫН ЗУРАГ

Огтлол /1-1/

|                        |                         |                   |
|------------------------|-------------------------|-------------------|
| Масштаб:<br>М1:100     | Зургийн дугаар:<br>БА-7 | Хуудас:<br>22     |
| ЕГ шифр:<br>02-01/2020 | ТГ шифр:                | Огноо:<br>2020 он |



ЗАСВАРЛАСАН БАЙДЛААР НҮҮР ТАЛ /1-10 /  
M1 : 100



- ТАЙЛБАР:
- Нүүр талын засварын үед бүдгийн өнгө болон бусад засвар өөрчлөх тохиолдолд автортай зөвчилцөх шаардлагатай.
  - Гадна довжооны саравч болон баганд хэрэглэх бүдгийг сонгохдоо чанарын стандартын үзүүлэлт болох ISO 9001, байгаль цаг уурын нөлөөнөөс сайн хамгаалдаг сайн чанарын чулуун бүдгээр бүднэ.
  - Гадна бүдгийн ажлыг агаарын температур 5-35°C хэмд гүйцэтгэнэ.
  - Өнгөт зургийг БА-17-20 хуудсанд үз.

МАТЕРИАЛЫН ТЭМДЭГЛЭГЭЭ

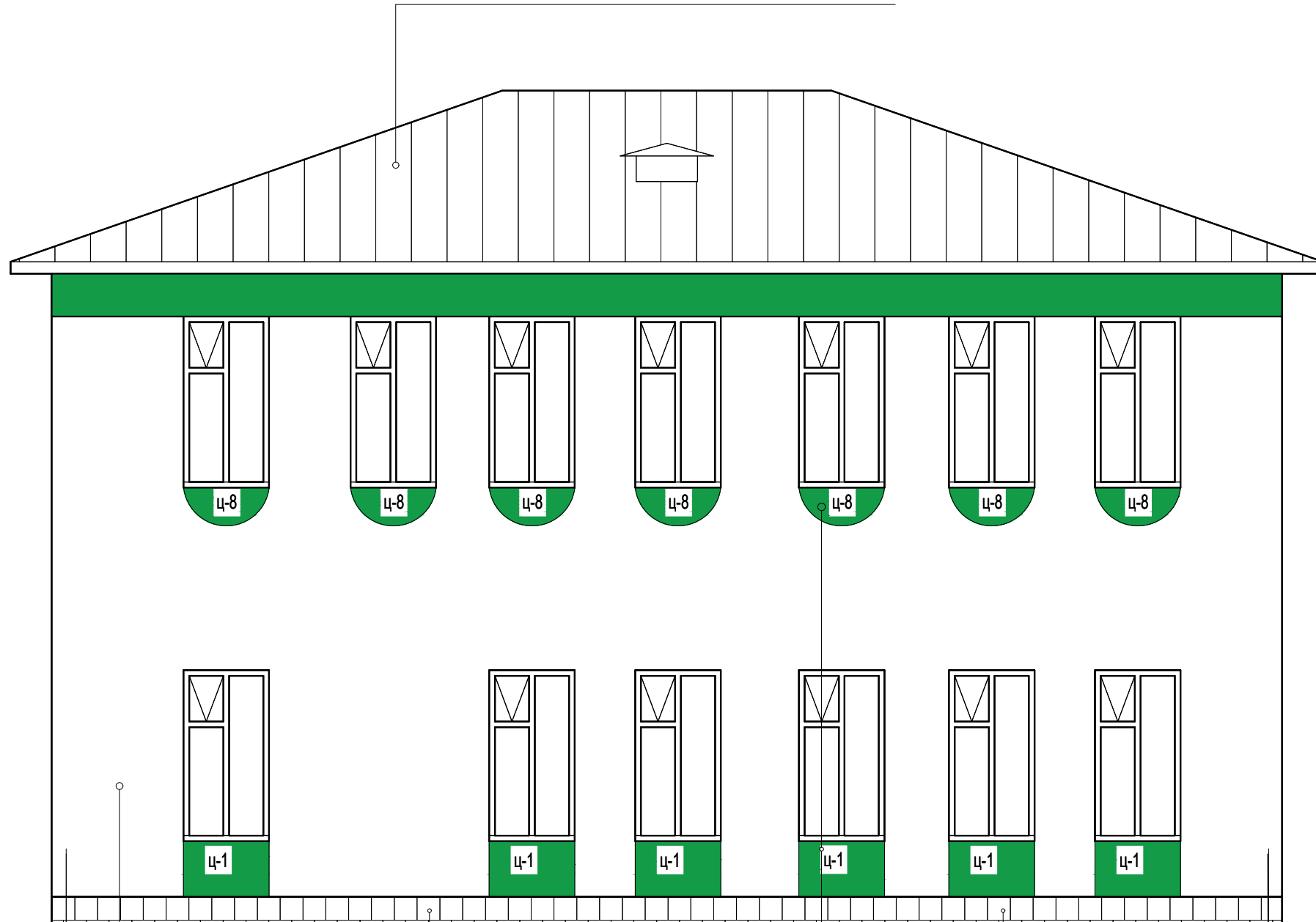
|  |   |
|--|---|
|  | Цайвар ногоон өнгийн гадна фасадны эмүльсэн будаг |
|  | Цагаан өнгийн гадна фасадны эмүльсэн будаг        |
|  | Барзгар шавардлага                                |

Үе шат Ажлын зураг

|  |                         |                   |
|--|-------------------------|-------------------|
| Архитектор   | А.Цолмонбаатар          |                   |
| Гүйцэтгэсэн  | А.Цолмонбаатар          |                   |
| Шалгасан   | Э.Одонтуяа              |                   |
| Хэнтий аймаг, Чингис хот<br>2-Р ЦЭЦЭРЛЭГИЙН БАРИЛГЫН<br>ЗАСВАРЫН ЗУРАГ |                         |                   |
| Нүүр тал / 1-10 /  |                         |                   |
| Масштаб:<br>M1:100   | Зургийн дугаар:<br>БА-8 | Хуудас:<br>22     |
| ЕГ шифр:<br>02-01/2020   | ТГ шифр:                | Огноо:<br>2020 он |

ЗАСВАРЛАСАН БАЙДЛААР НҮҮР ТАЛ /D-A /  
M1 : 100

Гөлмөн төмөр дээвэр



6.30

5.80

5.37

2.90


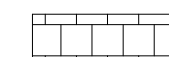
2.27

0.00

ТАЙЛБАР:

1. Нүүр талын засварын үед бүдгийн өнгө болон дусад засвар өөрчлөх тохиолдолд автормтай зөвчилцөх шаардлагатай.
2. Гадна довжооны саравч болон баганд хэрэглэх бүдгийг сонгохдоо чанарын стандартын үзүүлэлт болох ISO 9001, байгаль цаг уурын нөлөөнөөс сайн хамгаалдаг сайн чанарын чулуун бүдгаар бүднэ.
3. Гадна бүдгийн ажлыг агаарын температур 5-35°C хэмд гүйцэтгэнэ.
4. Өнгөт зургийг БА-17-20 хуудсанд үз.

МАТЕРИАЛЫН ТЭМДЭГ ЛЭГЭЭ

-  Цайвар ногоон өнгийн гадна фасадны эмүльсэн бүдэг
-  Цагаан өнгийн гадна фасадны эмүльсэн бүдэг
-  Барзгар шавардлага

Үе шат: Ажлын зураг

|             |                |
|-------------|----------------|
| Архитектор  | А.Цолмонбаатар |
| Гүйцэтгэсэн | А.Цолмонбаатар |
| Шалгасан    | Э.Одонтуяа     |

Хэнтий аймаг, Чингис хот  
2-Р ЦЭЦЭРЛЭГИЙН БАРИЛГЫН  
ЗАСВАРЫН ЗУРАГ

Нүүр тал / D-A /

|                        |                         |                   |
|------------------------|-------------------------|-------------------|
| Масштаб:<br>M1:100     | Зургийн дугаар:<br>БА-9 | Хуудас:<br>22     |
| ЕГ шифр:<br>02-01/2020 | ТГ шифр:                | Огноо:<br>2020 он |

Цагаан өнгийн гадна фасадны эмүльсэн бүдэг

Цайвар ногоон өнгийн гадна фасадны эмүльсэн бүдэг

Барзгар шавардлага

21060

D

A

1

2

3

4

5

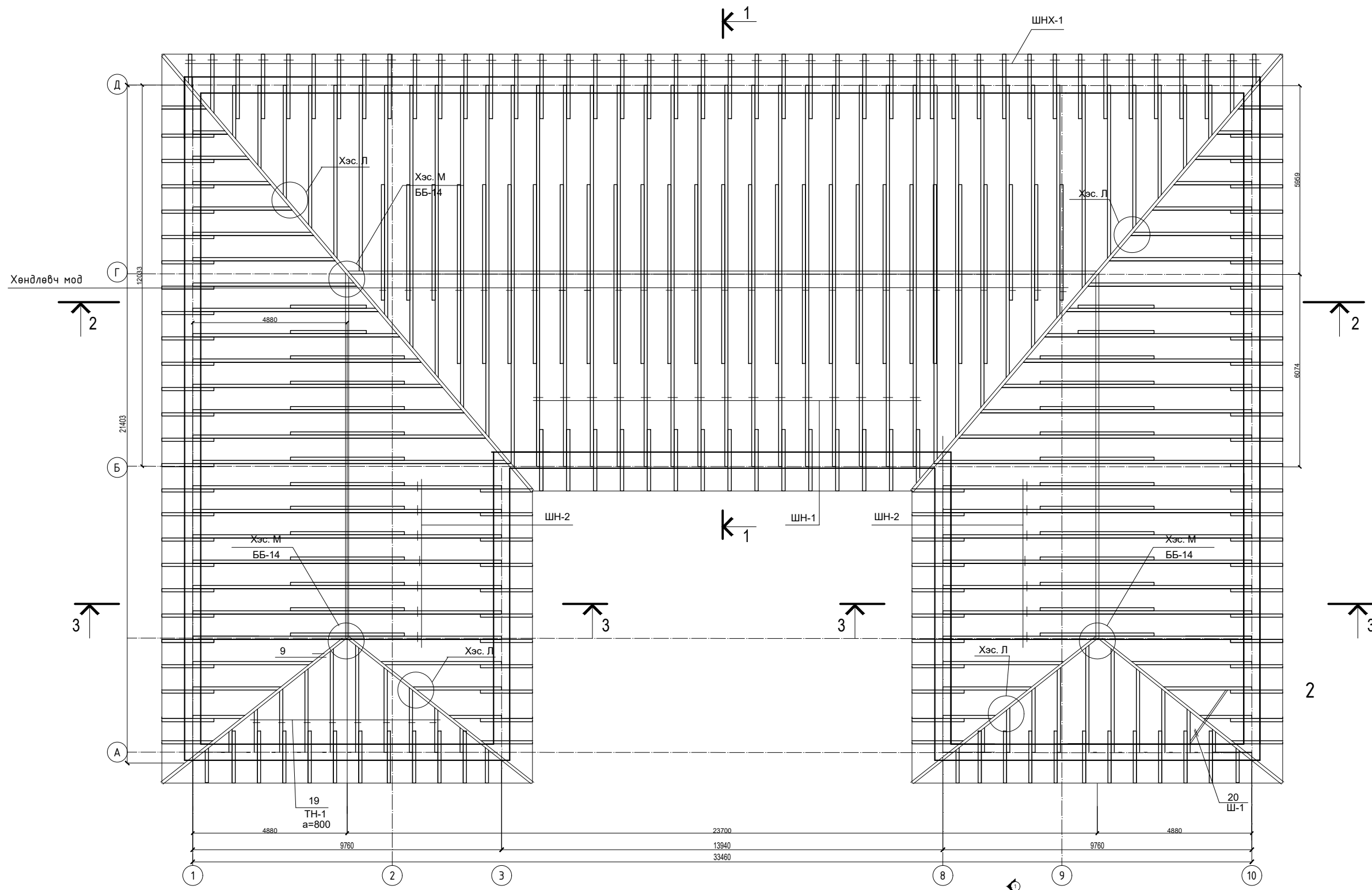
6

7

8

A3

# ШУВУУН НУРУУНЫ БАЙЛУУЛАЛТ М1:150



ТАЙЛБАР:

Огтлол 1-1, 2-2,3-3-ийг  
ББ-2-оос харна уу

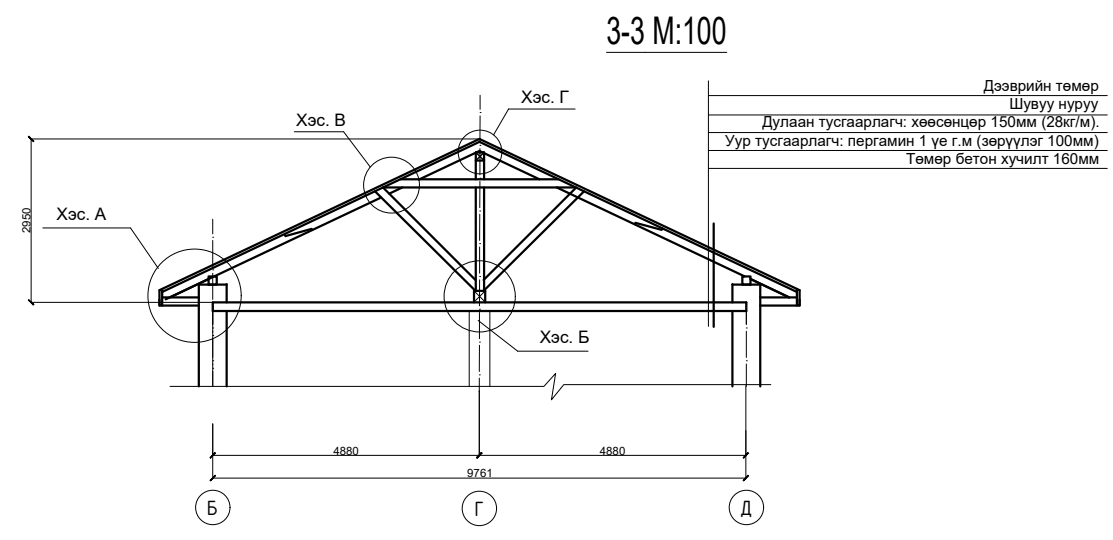
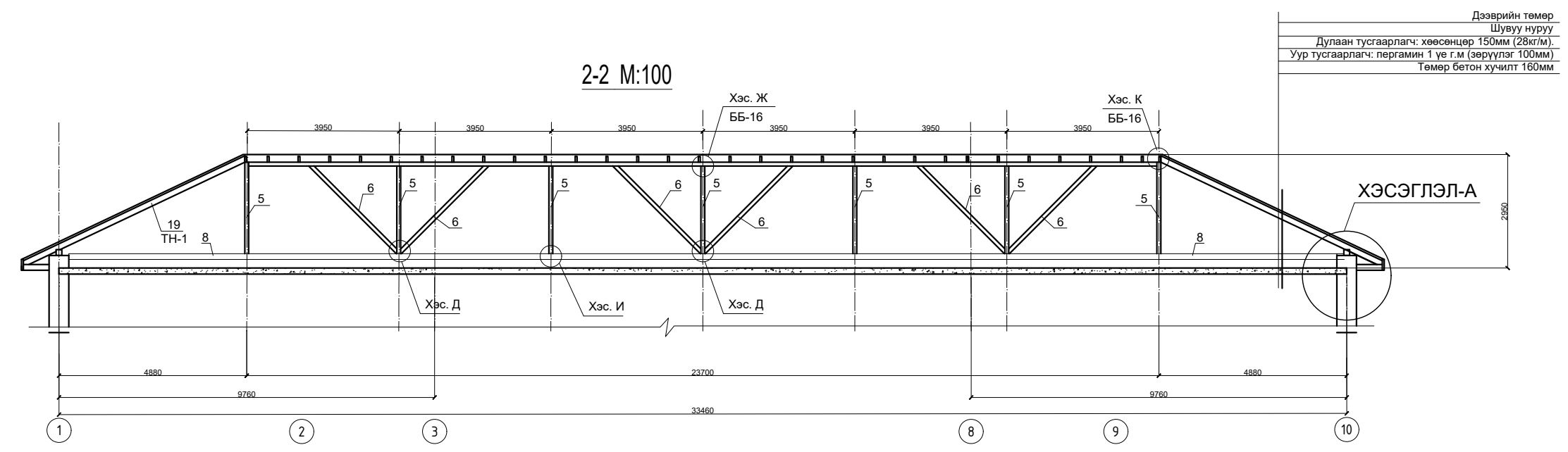
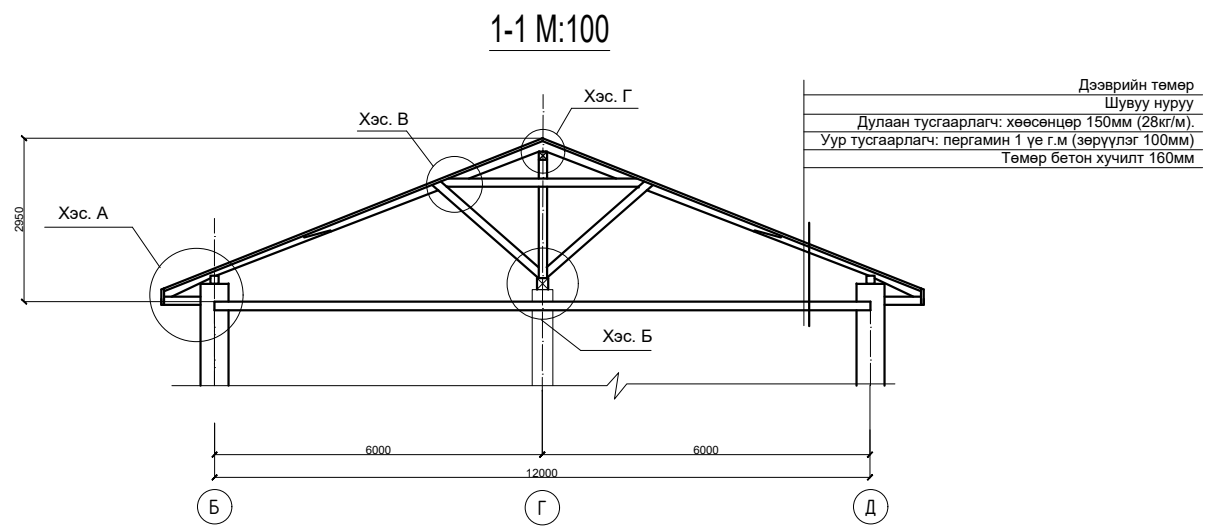
1. Дээврийн могон хийцлэлийг альбом цуврал Г1.040-2Г дэвтэр-2-н адилаар хийж гүйцэтгэнэ.

2. Шувуу нурууны могон чийглэг нь 15%-с хэтрэхгүй 1-р зэргийн зүсмэл мод хэрэглэнэ. Могон хийцийг өмхөрч ялзарсан, хагарч цуурсан могоор хийхийг хатуу хориглоно.

3. Бүх могон хийцийг галаас хамгаалах болон үжил эсэргүүцэх зорилгоор дараах найрлага бүхий уусмалаар 72 цагийн зайтайгаар 2 удаа нэвчилт хийсэн байх шаардлагатай.

Үүнг: Ус-11%,шохой-74%,шар шавар-4%,давс-11% байна.

|  |                 |              |
|--|-----------------|--------------|
| Ажлын зураг  |                 |              |
| <b>ХАН ТЭНХЛЭГ ХХК</b>   |                 |              |
| Инженер  |                 | З.Алтанцэцэг |
| Гүйцэтгэсэн  |                 | З.Алтанцэцэг |
| Шалгасан   |                 | Э.Одонтуяа   |
| Хэнтий аймаг, Чингис хот<br>2-Р ЦЭЦЭРЛЭГИЙН БАРИЛГЫН<br>ЗАСВАРЫН ЗУРАГ |                 |              |
| Барилгын дээврийн эсвэрын зураг  |                 |              |
| Масштаб:   | Зургийн дугаар: | Хуудас:      |
| М1:150   | ББ-1            | 4            |
| ЕГ шифр:   | ТГ шифр:        | Огноо:       |
| 02-01/2020   |                 | 2020 он      |



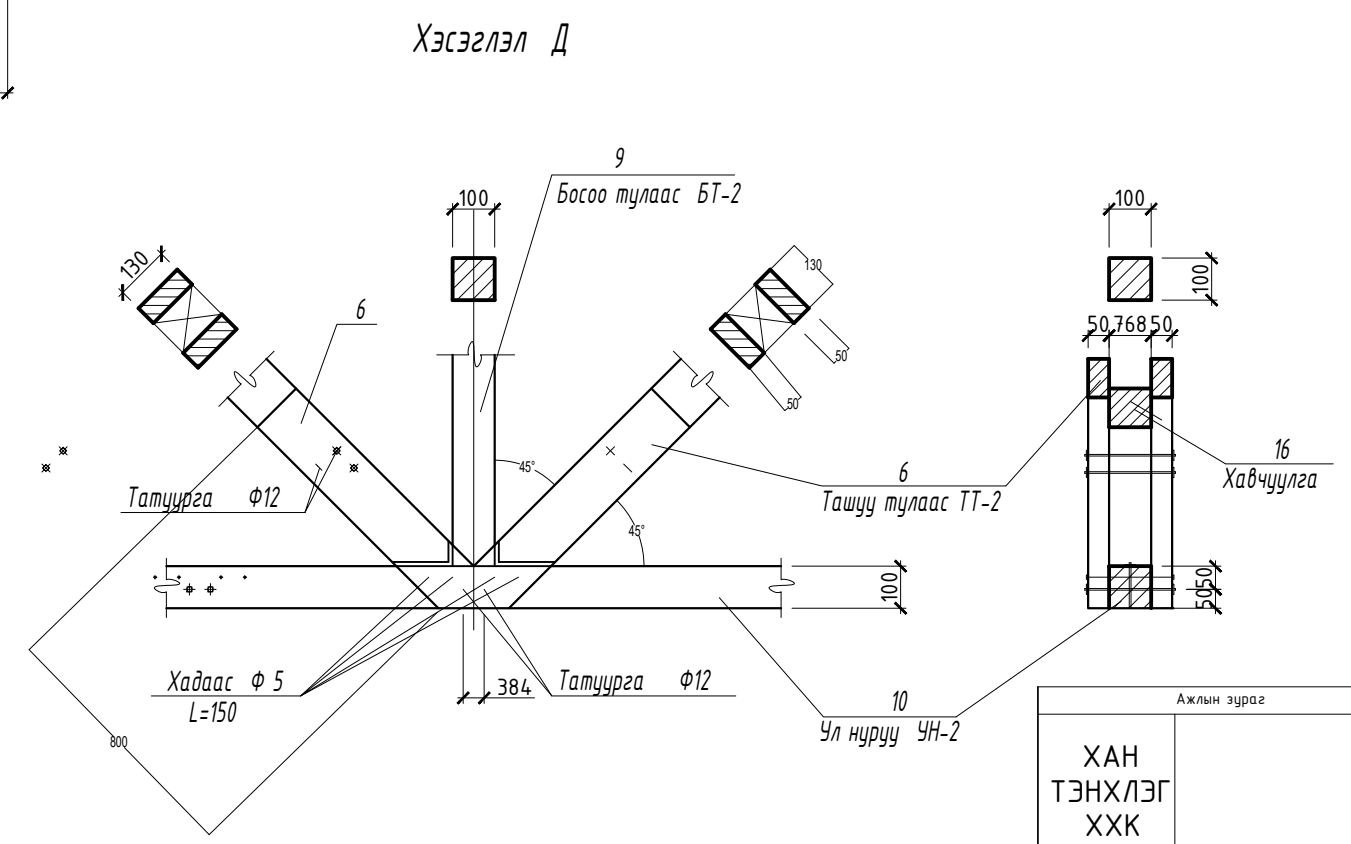
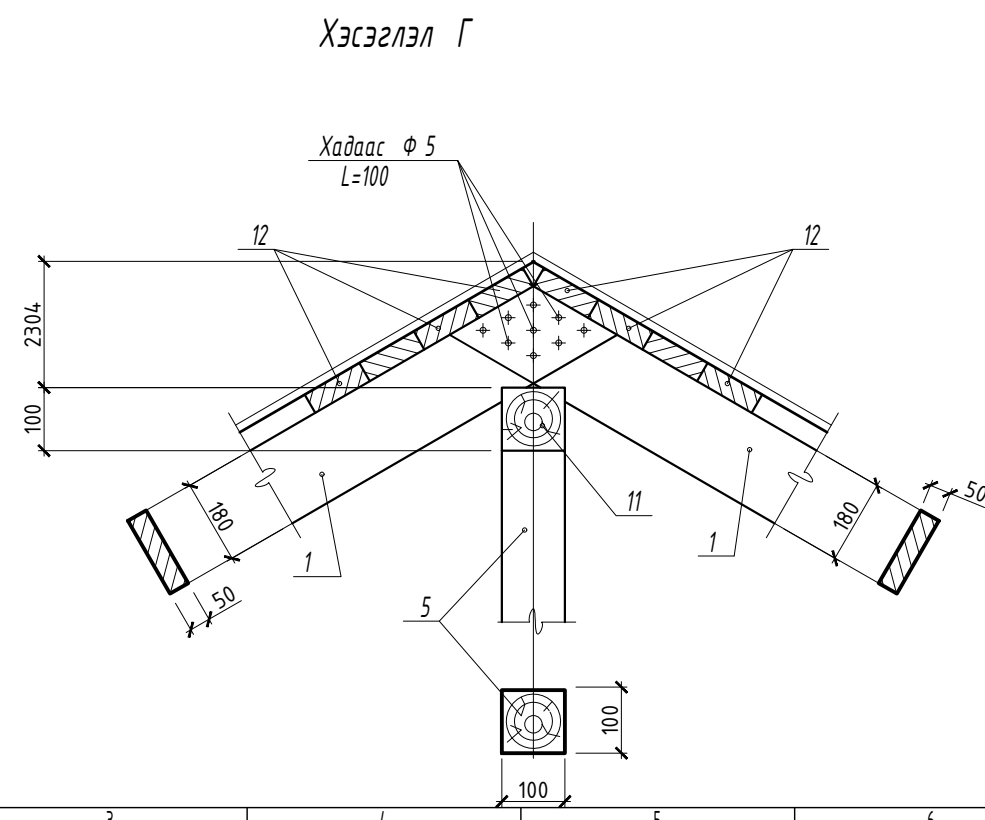
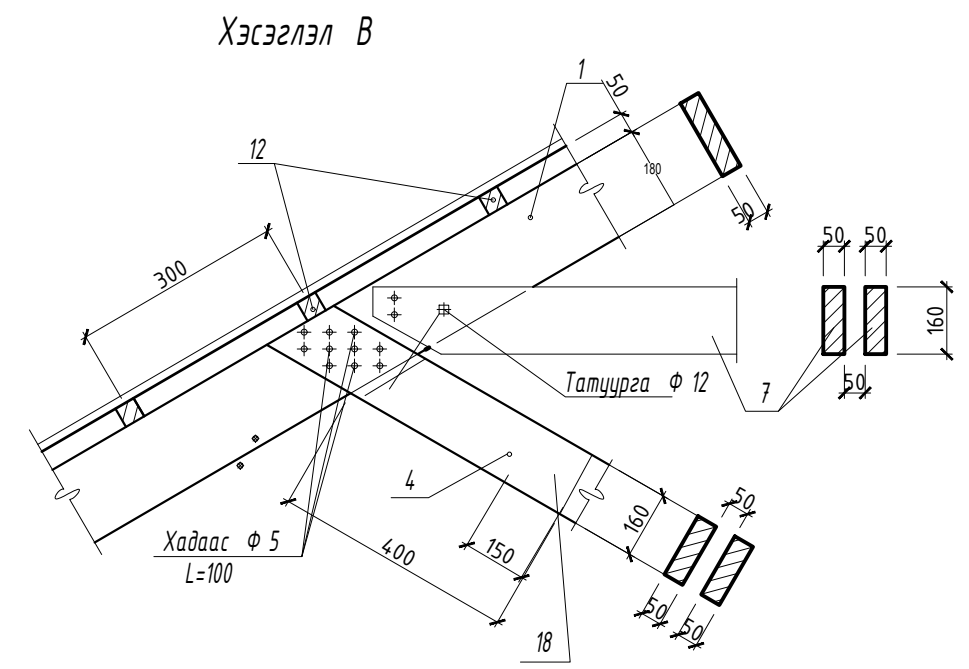
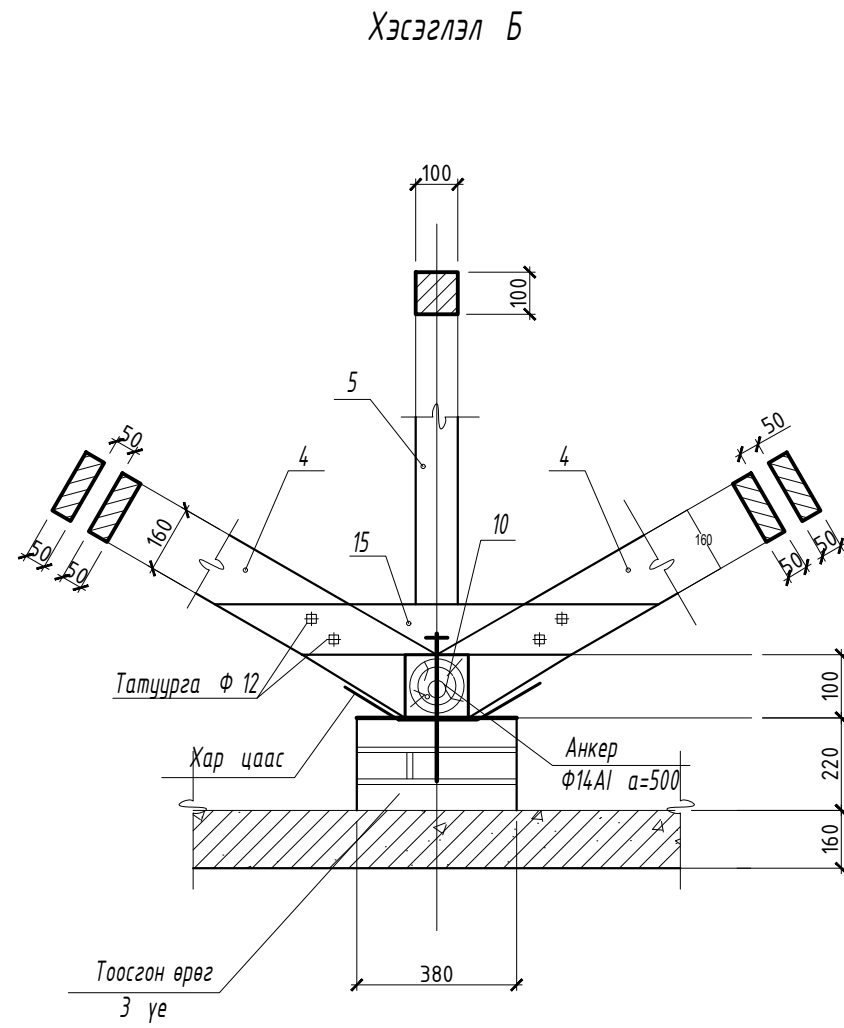
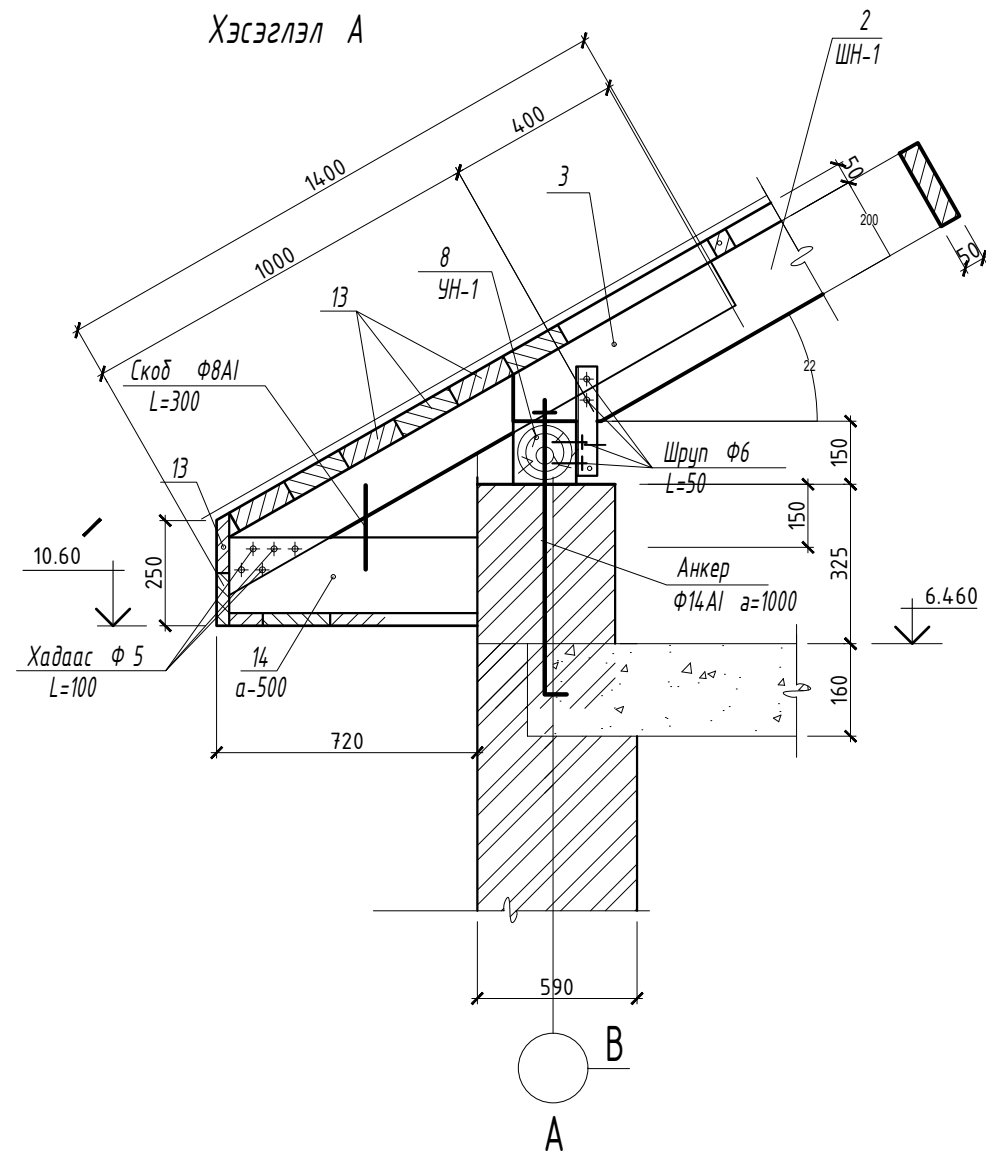
ТАЙЛБАР:

1. Дээврийн модон хийцлэлийг альдом цуврал Г1.040-2Г дэвтэр-2-н адилаар хийж гүйцэтгэнэ.
2. Шувуу нурууны модны чийглэг нь 15%-с хэтрэхгүй 1-р зэргийн зүсмэл мод хэрэглэнэ. Модон хийцийг өмхөрч ялзарсан, хагарч цуурсан модоор хийхийг хатуу хориглоно.
3. Бүх модон хийцийг галаас хамгаалах болон үжил эсэргүүцэх зорилгоор дараах найрлага бүхий уусмалаар 72 цагийн зайтайгаар 2 удаа нэвчилт хийсэн байх шаардлагатай.

Үүнд: Ус-11%,шохой-74%,шар шавар-4%,давс-11% байна.

|   |                 |              |
|---|-----------------|--------------|
| Ажлын зураг   |                 |              |
| <b>ХАН ТЭНХЛЭГ ХХК</b>  |                 |              |
| Инженер   |                 | Э.Алтанцэцэг |
| Гүйцэтгэсэн   |                 | Э.Алтанцэцэг |
| Шалгасан  |                 | Э.Одонцэцэг  |
| Хэнтийн аймаг, Чингис хот<br>2-Р ЦЭЦЭРЛЭГИЙН БАРИЛГЫН<br>ЗАСВАРЫН ЗУРАГ |                 |              |
| Барилгын дээврийн засварын зураг<br>Огтлол 1-1, 2-2, 3-3                |                 |              |
| Масштаб:  | Зургийн дүгээр: | Хуудас:      |
| М1:100  | ББ-2            | 4            |
| ЕГ шифр:  | ТГ шифр:        | Огноо:       |
| 02-01/2020  |                 | 2020 он      |

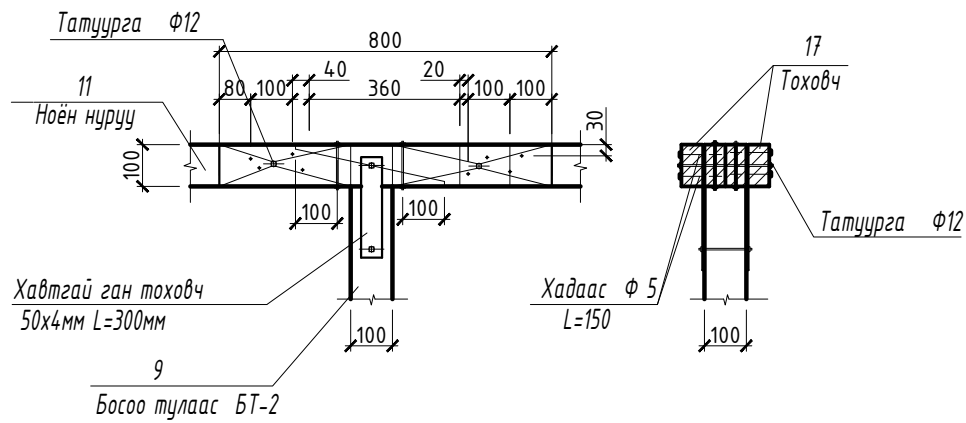




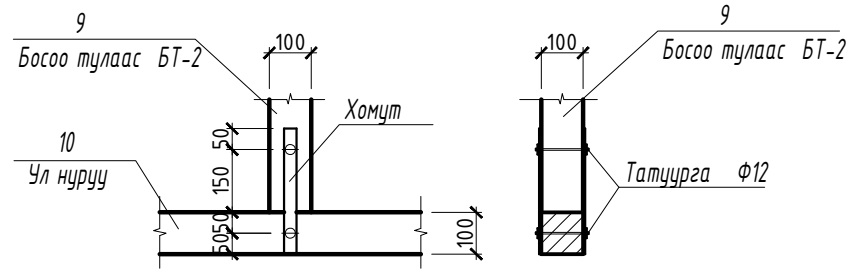
Ажлын зураг

|  |                         |                   |
|--|-------------------------|-------------------|
| <b>ХАН ТЭНХЛЭГ ХХК</b>   |                         |                   |
| Инженер  |                         | Э.Алтанцэцэг      |
| Гүйцэтгэсэн  |                         | Э.Алтанцэцэг      |
| Шалгасан   |                         | Э.Одонтуяа        |
| Хэнтий аймаг, Чингис хот<br>2-р ЦЭЦЭРЛЭГИЙН БАРИЛГЫН<br>ЗАСВАРЫН ЗУРАГ |                         |                   |
| Барилгын дээврийн засварын зураг<br>Хэсэглэл А,Б,В,Г,Д                 |                         |                   |
| Масштаб:<br>М1:200   | Зургийн дугаар:<br>ББ-3 | Хуудас:<br>4      |
| ЕГ шифр:<br>02-01/2020   | ТГ шифр:                | Огноо:<br>2020 он |

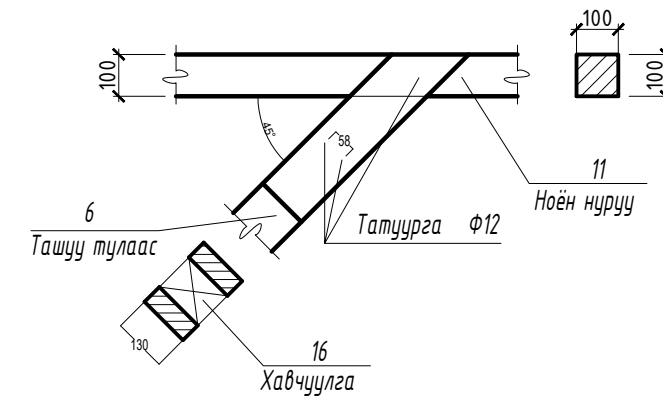
Хэсэглэл Ж



Хэсэглэл И



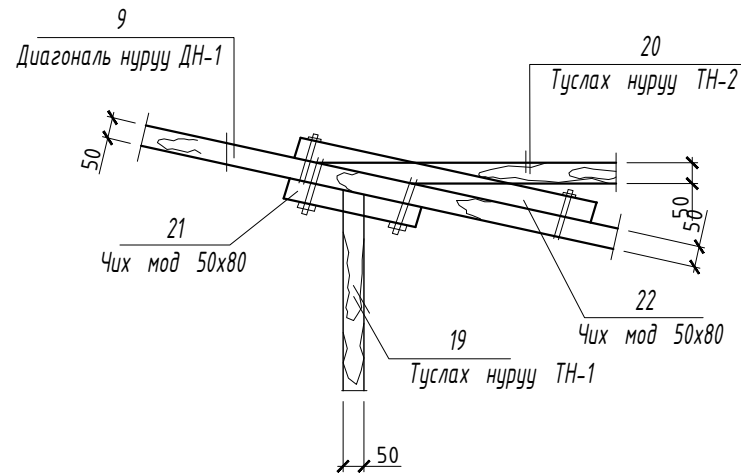
Хэсэглэл К



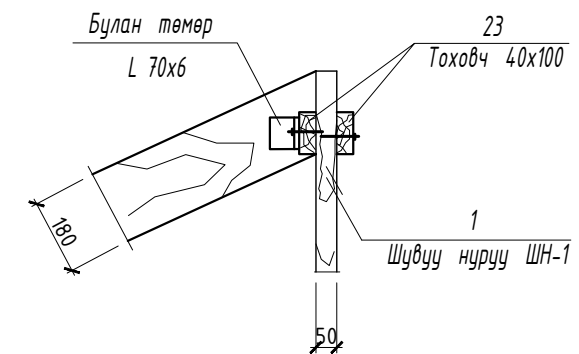
Модон материалын модорхойлолт

| Позиц       | Нэр төрөл                | Огтлол /bxh мм/ | Урт /мм/ | Тоо /шир/ | Орц /м³/ |          |
|-------------|--------------------------|-----------------|----------|-----------|----------|----------|
|             |                          |                 |          |           | Нэг элем | Бүх элем |
| Шувуу нуруу |                          |                 |          |           |          |          |
| 1           | Шувуу нуруу ШН-1         | 50x150          | 4630     | 56        | 0.035    | 1.96     |
| 2           | Шувуу нуруу ШН-2         | 50x150          | 3500     | 56        | 0.026    | 1.46     |
| 3           | Шувуу нурууны хөл ШНХН-1 | 50x150          | 1400     | 106       | 0.01     | 1.06     |
| 4           | Ташуу тулаас ТТ-1        | 60x150          | 2950     | 56        | 0.026    | 1.46     |
| 5           | Босоо тулаас БТ-1        | 100x100         | 3520     | 7         | 0.035    | 0.24     |
| 6           | Ташуу тулаас ТТ-2        | 50x130          | 4470     | 6         | 0.03     | 0.18     |
| 7           | Хөндлөвч                 | 50x160          | 3800     | 28        | 0.03     | 0.84     |
| 8           | Ул нуруу УН-1            | 150x150         | 4000     | 11        | 0.09     | 1.0      |
| 9           | Диагональ нуруу ДН-1     | 50x150          | 9530     | 4         | 0.07     | 0.28     |
| 10          | Ул нуруу УН-2            | 150x150         | 4100     | 5         | 0.09     | 0.45     |
| 11          | Ноён нуруу НН-1          | 100x100         | 4100     | 5         | 0.04     | 0.2      |
| 12          | Дүнзэнцэр                | 50x50           | 4000     | 143       | 0.01     | 1.43     |
| 13          | Хаалт банз               | 150x50          | 4000     | 576       | 0.03     | 17.28    |
| 14          | Тулаас банз              | 2 /50x180/      | 500      | 96        | 0.009    | 0.35     |
| 15          | Хавчаар мод              | 50x150          | 1060     | 30        | 0.008    | 0.24     |
| 16          | Хавчуурга                | 100x100         | 800      | 8         | 0.008    | 0.064    |
| 17          | Тоховч                   | 100x50          | 800      | 10        | 0.004    | 0.04     |
| 18          | Хавчуурга                | 50x160          | 600      | 36        | 0.014    | 0.504    |
| 19          | Туслах нуруу ТН-1        | 50x180          |          |           |          | 1.2      |
| 20          | Шпренгель Ш-1            | 50x180          | 3000     | 8         | 0.027    | 0.22     |
| 21          | Чих мод                  | 50x80           | 350      | 32        | 0.0014   | 0.045    |
| 22          | Чих мод                  | 50x80           | 750      | 8         | 0.03     | 0.24     |
| 23          | Тоховч                   | 40x100          | 300      | 16        | 0.0012   | 0.019    |
|             | Нийт                     |                 |          |           |          | 30.762   |

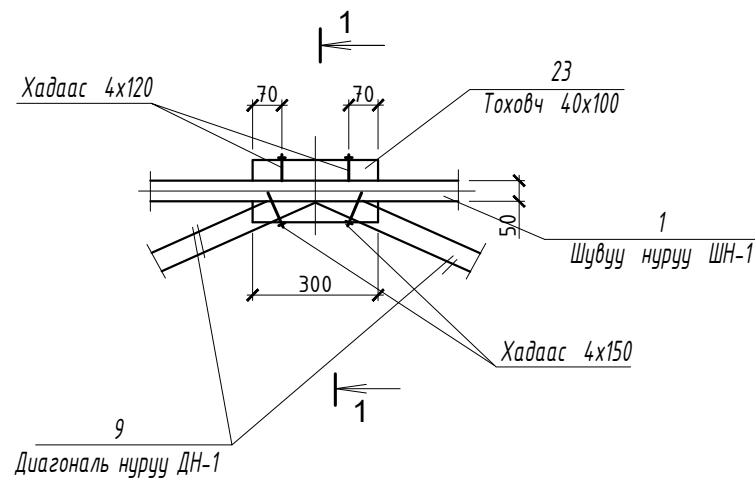
Хэсэглэл Л



1-1



Хэсэглэл М



Ган материалын модорхойлолт

| Поз | Эдлэхүүний нэр | Тэмдэглэгээ          | Нэгж урт мм | Нэгж жин кг | Тоо ширхэг | Бүх жин кг |
|-----|----------------|----------------------|-------------|-------------|------------|------------|
|     | Булан төмөр    | L 70x6               | 100         | 0.64        | 10         | 2.56       |
|     | Ган тоховч     | 50x4                 | 300         | 0.47        | 75         | 14.1       |
|     | Хадаас         | $\Phi 5$             | 150         | 0.03        | 1500       | 15.0       |
|     | Шрул           | $\Phi 5$             | 75          | 0.012       | 500        | 2.4        |
|     | Боолт          | M-12                 | 75          | 0.07        | 300        | 8.4        |
|     | Скоб           | 40x4                 | 800         | 1.0         | 200        | 80.0       |
|     | Татцурга       | $\Phi 12 \text{ AI}$ | 600         | 0.53        | 425        | 90.58      |

| Ажлын зураг  |                 |              |
|--|-----------------|--------------|
| ХАН ТЭНХЛЭГ ХХК  |                 |              |
| Инженер  |                 | Э.Алманцэцэг |
| Гүйцэтгэсэн  |                 | Э.Алманцэцэг |
| Шалгасан   |                 | Э.Одонтуяа   |
| Хэнтий аймаг, Чингис хот<br>2-Р ЦЭЦЭРЛЭГИЙН БАРИЛГЫН<br>ЗАСВАРЫН ЗУРАГ         |                 |              |
| Барилгын дээдрийн засварын зураг<br>Хэсэглэл Ж,И,К,Л,Т, 1-1, материалын түүвэр |                 |              |
| Масштаб:   | Зургийн дугаар: | Хуудас:      |
| M1:200   | ББ-4            | 4            |
| ЕГ шифр:   | ТГ шифр:        | Огноо:       |
| 02-01/2020   |                 | 2020 он      |