

БАТЛАВ:

НИЙСЛЭЛИЙН НАЛАЙХ ДҮҮРГИЙН ЗАСАГ ДАРГЫН ТАМГЫН ГАЗРЫН ДАРГА

Ж.АЛТАНГЭРЭЛ

УЛААНБААТАР ХОТ, НАЛАЙХ ДҮҮРГИЙН 8-Р ХОРОО

# САГСАН БӨМБӨГИЙН ТАЛБАЙН ТОХИЖИЛТ

/Ажлын зураг/

ЗӨВШӨӨРӨЛЦСӨН

БОЛОВСРУУЛСАН.

Албан тушаал	Нэр	Гарын үсэг	Гүйцэтгэгч			
Захирагчийн Ажлын албаны дарга	А.Туяабаатар			Албан тушаал	Нэр	Гарын үсэг
				"Грийт Вишн" ХХК-ийн захирал	Ч.Мөнхжаргал	
Засаг даргын Тамгын газрын мэргэжилтэн	Б.Галмөнх			Захиалагч		
				Албан тушаал / иргэн	Нэр	Гарын үсэг
				Налайх дүүргийн ЗДТГ-ын дарга	Ж.Алтангэрэл	

УЛААНБААТАР ХОТ 2020 ОН

## ТАЙЛБАР БИЧИГ

### Үндэслэл:

Нийслэлийн Засаг даргын 2020 оны 04 дүгээр сарын 20-ны өдрийн А/533 дугаар захирамж, Налайх дүүргийн Засаг даргын Тамгын газрын 2020 оны 04 дүгээр сарын 22-ны өдрийн "Сагсан бөмбөгийн талбайн тохижилтын ажлын зургийн даалгавар"-ыг үндэслэн боловсруулав.

### Байршил:

Налайх дүүрэг, 8 дугаар хороо, Нарлагийн хэсгийн 11 дүгээр гудамжны баруун үзүүрт  
Нийтийн эзэмшлийн талбай:  
499.41м<sup>2</sup>

### Одоогийн байдал:

Уг талбай нь гэр хорооллын хэсгийн айл өрхүүдийн зэргэлдээ байрладаг.

Авто зам, явган хүний зам талбай, ногоон байгууламжийн ажил хийгдээгүй сул шороон хөрс бүхий газар.

### Архитектур орон зайн төлөвлөлт:

Сонирхогчдын сагсан бөмбөгийн талбайн стандарт хэмжээгээр төсөллөж бүх насны хүмүүст тохирсон сагсан бөмбөгийн талбайг байгуулахаар төлөвлөв. Гэр хорооллын туслах гудамж замаар зорчих тээврийн хэрэгслийн хөдөлгөөн болон бусад эрсдлээс урьдчилан сэргийлэх зорилгоор 4000мм өндөр хашааг Улаанбаатар хотын стандарт "Хашаа, хайс, хашлагад тавигдах ерөнхий шаардлага, хэрэглээ UCS0001-02:2019"-д нийцүүлэн төлөвлөсөн. Тохижилтын ажилд ашиглагдах сандал, хогийн сав, гэрэлтүүлэг зэрэг элементүүдийг мөн хотын стандарт, шаардлага, хэрэглээнд нийцүүлэн төлөвлөсөн. Сагсан бөмбөгийн талбайг В15 ангийн бетоноор чанарын өндөр түвшинд цутгах ба талбайг өнгөлж, тэмдэг, тэмдэглэгээний хамт зориулалтын резинэн будгаар 3 үе давхарлан будна. Ажлын зурагтай гүйцэтгэлийн зургийг уялдуулан явуулах ба тодотгосон график гарган ажиллана.

### Ажлын тоо хэмжээ:

Талбайд бетон цутгалт хийж, өнгөлөх 499.41м<sup>2</sup>  
Өнгийн резинэн будгаар будах 315.71м<sup>2</sup> /3үе/  
Сагсан бөмбөгийн шийт 2ш  
Сандал 8ш  
Хогийн сав 4ш  
Гэрэлтүүлэг 4ш  
Хашааны шон 46ш /нийт 230м/  
Хашааны төмөр сараалж 322м<sup>2</sup>

## АЖЛЫН ЗУРГИЙН БҮРДЭЛ

Д/д	Зургийн төрөл	Зургийн марк
1	Ерөнхий төлөвлөгөө /тохижилт/	5
2	Барилга архитектур	13

## ЗУРГИЙН ЖАГСААЛТ

Д/д	Хуудасны нэр	Зургийн марк
1	Тайлбар, зургийн бүрдэл, материалын түүвэр	БА-1
2	Одоогийн байдал	ЕТ-1
3	Байршлын схем	ЕТ-2
4	Орчны тойм	ЕТ-3
5	Дэвсгэр зураг	ЕТ-4
6	Ерөнхий төлөвлөгөө	ЕТ-5
7	Сагсан бөмбөгийн талбайн байгуулалт	БА-2
8	Хөндлөн огтлол 1-1	БА-3
9	Хөндлөн огтлол 2-2	БА-4
10	Сагсан бөмбөгийн талбайн хашааны байгуулалт	БА-5
11	Сагсан бөмбөгийн талбайн хашааны байгуулалт	БА-6
12	Гэрэлтүүлэг	БА-7
13	Гэрэлтүүлгийн хэсэглэл	БА-8
14	Сандалны хэсэглэл	БА-9
15	Хогийн савны хэсэглэл	БА-10
16	Харагдах байдал	БА-11
17	Харагдах байдал	БА-12
18	Харагдах байдал	БА-13

	Улаанбаатар хот, Налайх дүүрэг, 8 дугаар хороо САГСАН БӨМБӨГИЙН ТАЛБАЙН ТОХИЖИЛТ			<b>БА</b>		
	Захирал	Ч.Мөнхжаргал	ЗУРГИЙН ЖАГСААЛТ, ТАЙЛБАР БИЧИГ			
	Архитектор	П.Отгонхүү		Үе шат	Хуудас	Бүх хуудас
	Гүйцэтгэсэн	П.Отгонхүү		ЕГ шифр: 08/20	А3	БА-1
"Грийт Вишн" ХХК	Шалгасан	Н.Шинэболд	ТГ шифр:	2020 оны 05 дугаар сар		

# ОДООГИЙН БАЙДАЛ

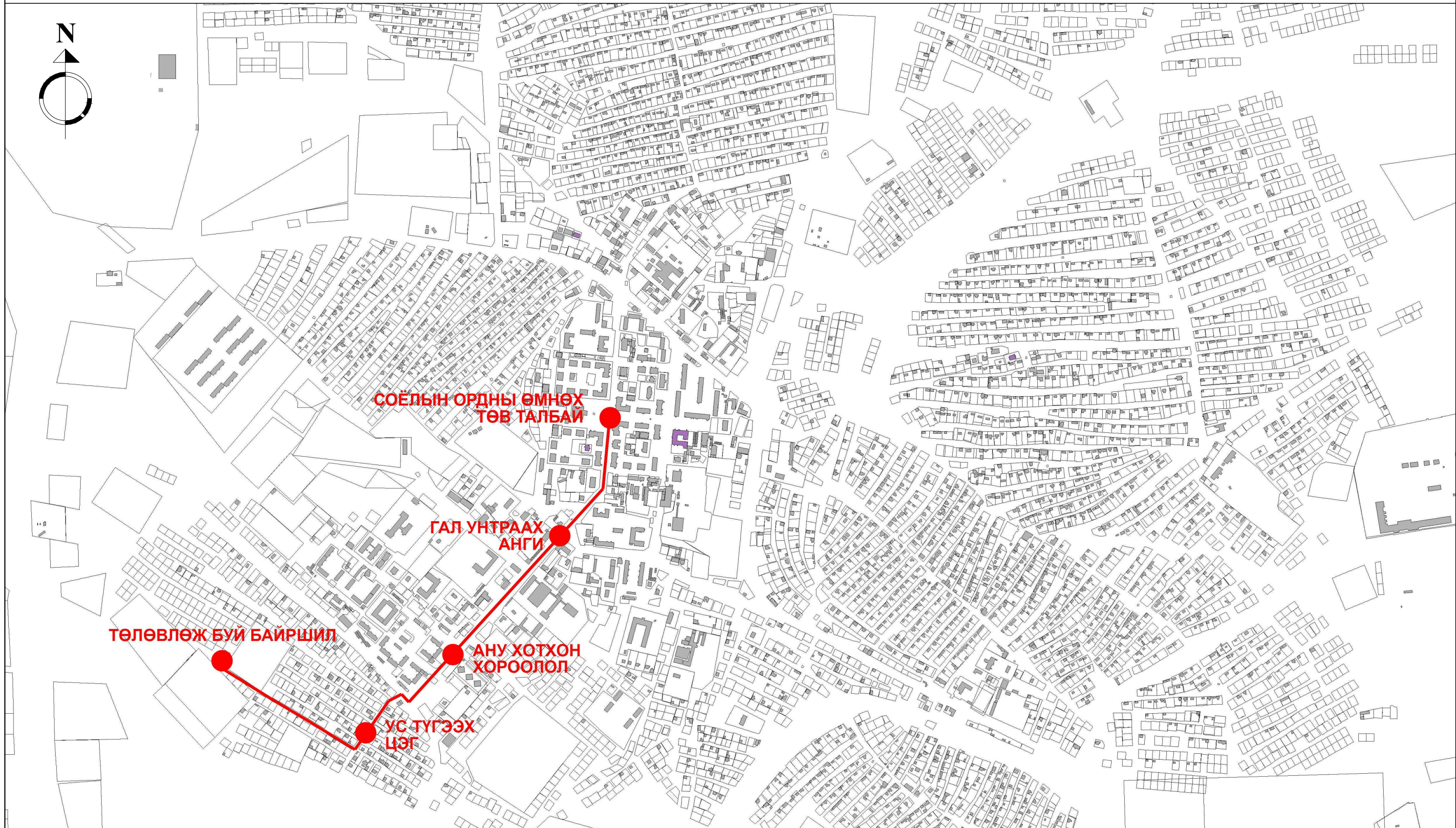
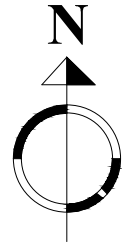


Улаанбаатар хот, Налайх дүүрэг, 8 дугаар хороо  
САГСАН БӨМБӨГИЙН ТАЛБАЙН ТОХИЖИЛТ

ЕТ

Захирал	Ч.Мөнхжаргал	ОДООГИЙН БАЙДАЛ	Масштаб М:10000		
Архитектор	П.Отгонхүү		Үе шат	Хуудас	Бүх хуудас
Гүйцэтгэсэн	П.Отгонхүү		А3	ЕТ-1	18
"Грийт Вишн" ХХК	Шалгасан	Н.Шинэболд	ЕГ шифр: 08/20		2020 оны 05 дугаар сар
			ТГ шифр:		

# БАЙРШЛЫН СХЕМ М1:10000



"Грийт Вишн" ХХК

Улаанбаатар хот, Налайх дүүрэг, 8 дугаар хороо  
САГСАН БӨМБӨГИЙН ТАЛБАЙН ТОХИЖИЛТ

Захирал	Ч.Мөнхжаргал
Архитектор	П.Отгонхүү
Гүйцэтгэсэн	П.Отгонхүү
Шалгасан	Н.Шинэболд

БАЙРШЛЫН СХЕМ

ЕГ шифр: 08/20

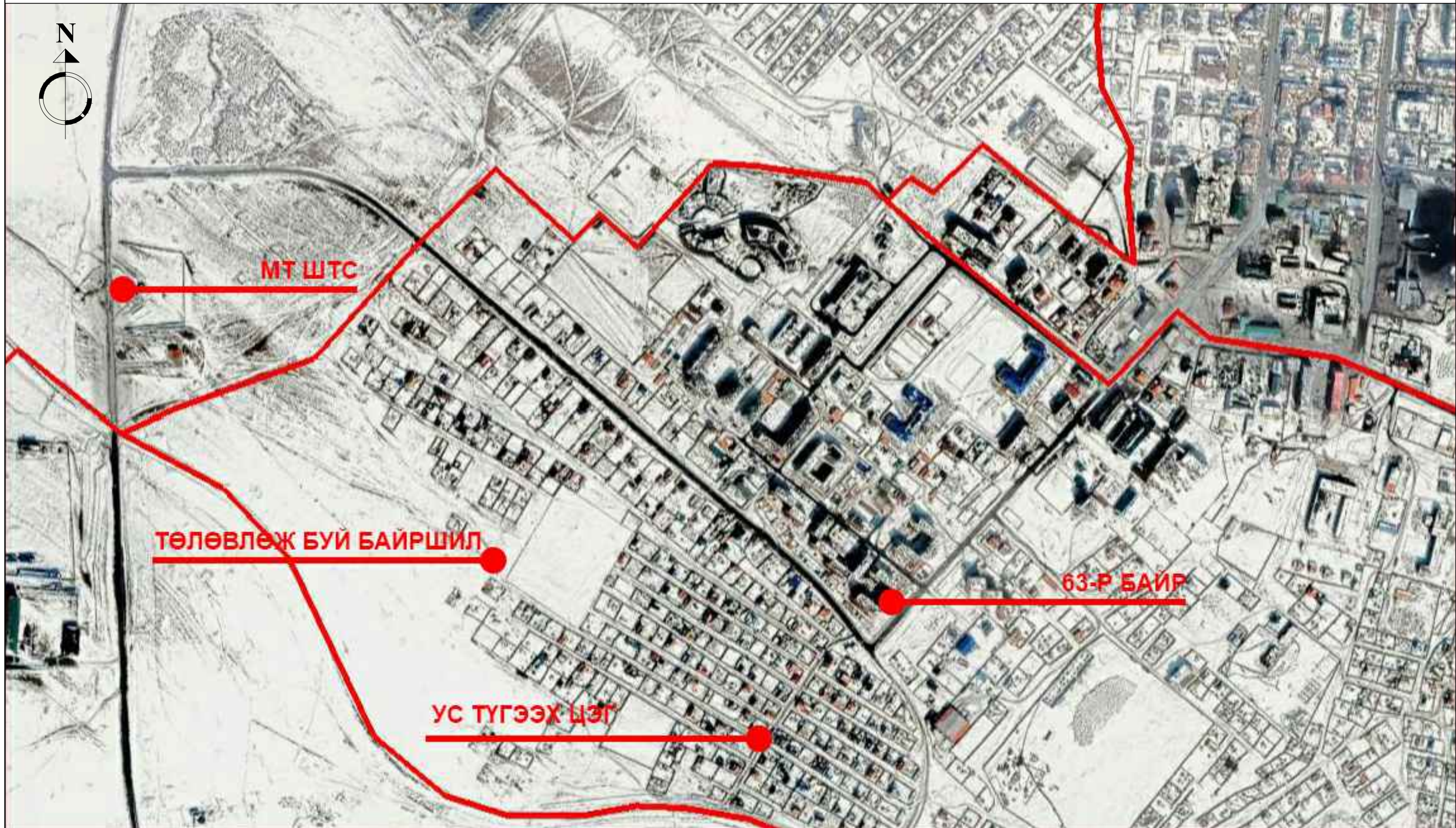
ТГ шифр:

ЕТ

Масштаб М:10000

Үе шат	Хуудас	Бүх хуудас
А3	ЕТ-2	18

2020 оны 05 дугаар сар

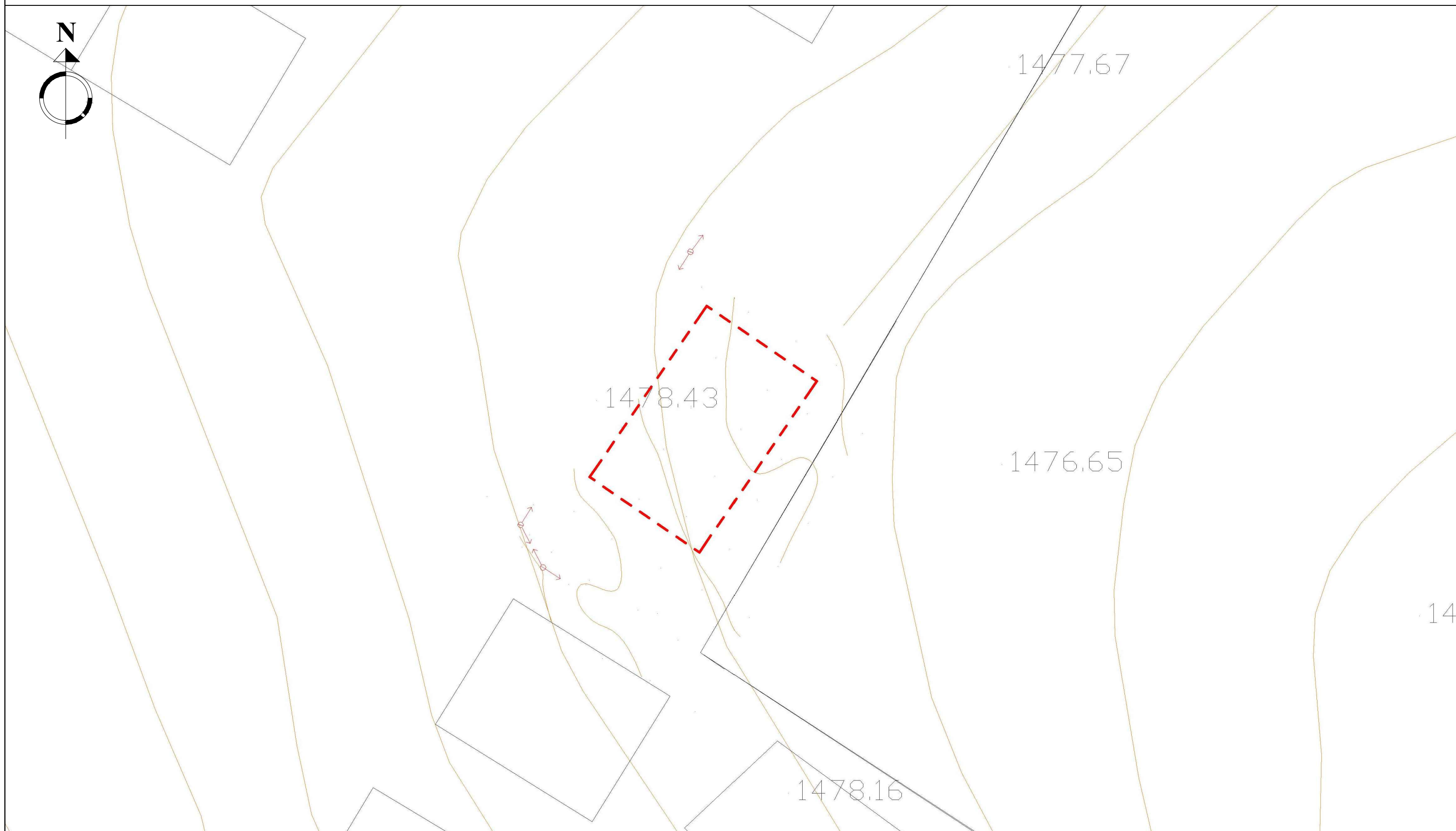
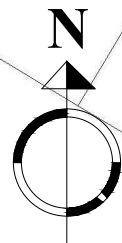


Улаанбаатар хот, Налайх дүүрэг, 8 дугаар хороо  
САГСАН БӨМБӨГИЙН ТАЛБАЙН ТОХИЖИЛТ

ЕТ

Захирал	Ч.Мөнхжаргал	ОРЧНЫ ТОЙМ	Масштаб М:5000		
Архитектор	П.Отгонхүү		Үе шат	Хуудас	Бүх хуудас
Гүйцэтгэсэн	П.Отгонхүү		А3	ЕТ-3	18
Шалгасан	Н.Шинэболд	ЕГ шифр: 08/20	2020 оны 05 дугаар сар		
		ТГ шифр:			

ДЭВСГЭР ЗУРАГ М1:500



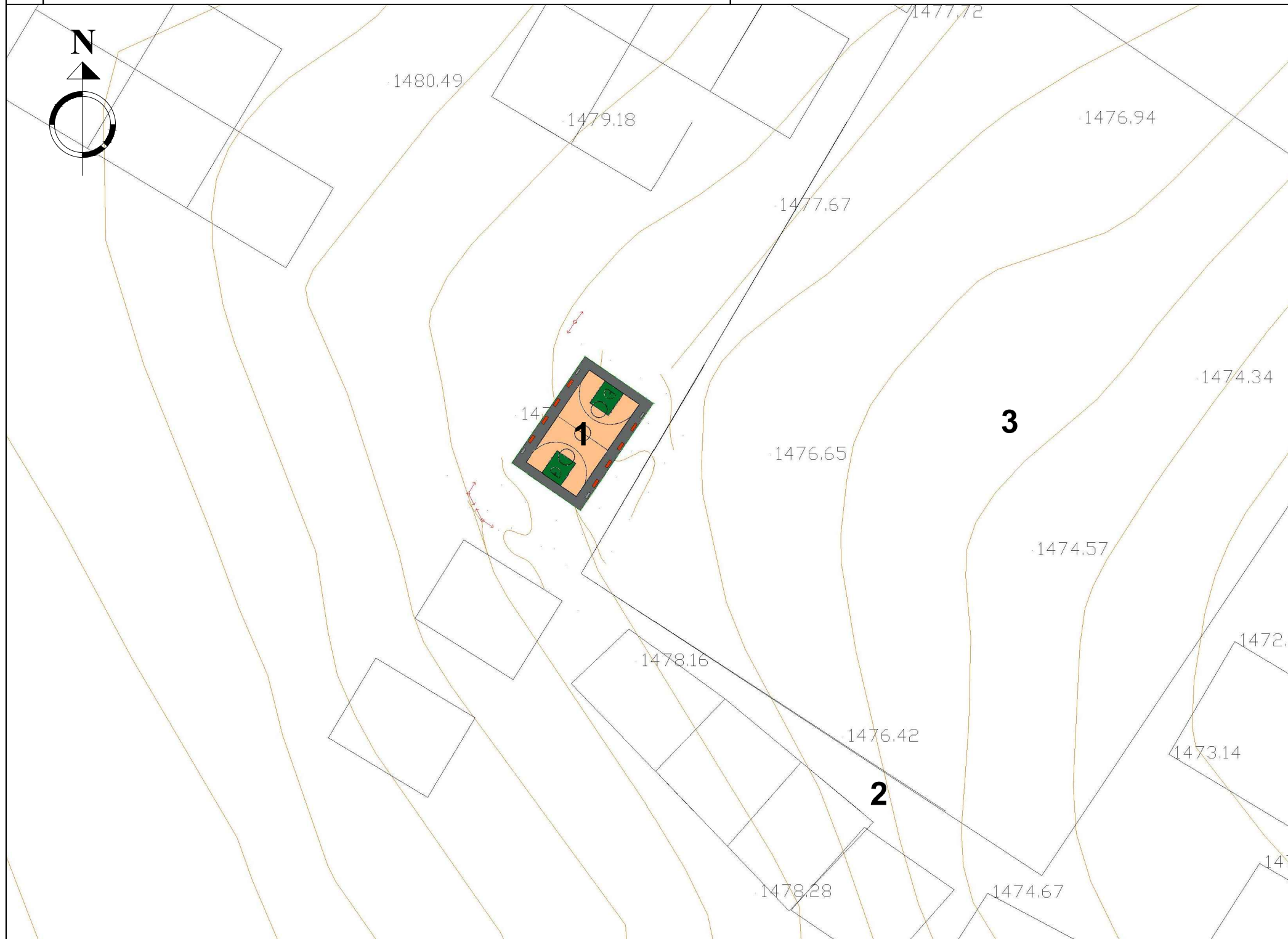
	Улаанбаатар хот, Налайх дүүрэг, 8 дугаар хороо САГСАН БӨМБӨГИЙН ТАЛБАЙН ТОХИЖИЛТ			<b>ЕТ</b>		
	Захирал	Ч.Мөнхжаргал	ДЭВСГЭР ЗУРАГ	Масштаб М:500		
	Архитектор	П.Отгонхүү		Үе шат	Хуудас	Бүх хуудас
	Гүйцэтгэсэн	П.Отгонхүү	ЕГ шифр: 08/20	А3	ЕТ-4	18
"Грийт Вишн" ХХК	Шалгасан	Н.Шинэболд	ТГ шифр:	2020 оны 05 дугаар сар		

БАТЛАВ:  
 НАЛАЙХ ДҮҮРГИЙН ЗАСАГ ДАРГЫН  
 ТАМГЫН ГАЗРЫН ДАРГА ..... /Ж.АЛТАНГЭРЭЛ/  
 ЗӨВШӨӨРӨЛЦСӨН:  
 Захирагчийн Ажлын албаны дарга ..... /А.ТУЯАБААТАР/

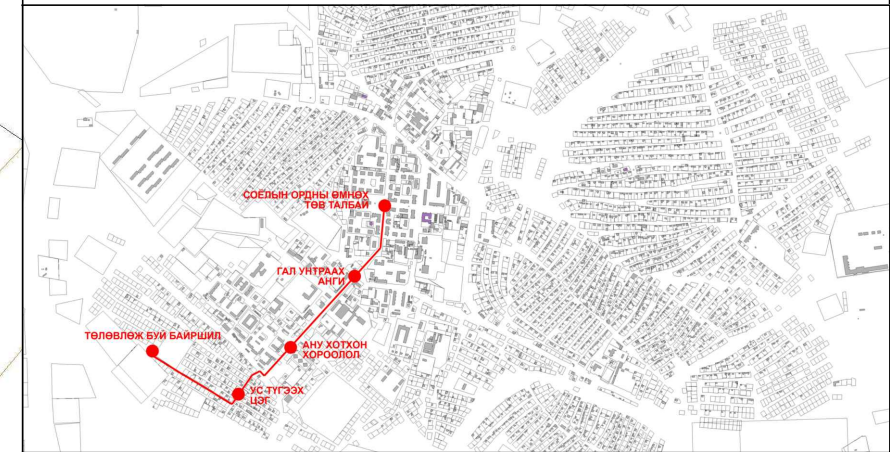
ҮНДЭСЛЭЛ.  
 - Нийслэлийн Засаг даргын 2020 оны 04 дүгээр сарын 20-ны өдрийн А/533 дугаар захирамж  
 - Хот тосгоны төлөвлөлт, барилгажилтын норм ба дүрэм БНБД 30.01.04-ийг үндэслэн ерөнхий төлөвлөгөөний зургийг гүйцэтгэв.  
 -Ландшафтын зураг боловсруулах. MNS ISO 11091:2007  
 -НДЗДТГ-ын 2020 оны 04 дүгээр сарын 22-ны өдрийн зургийн даалгаварыг үндэслэн үндэслэв.

Д/Д	ТОДОРХОЙЛОЛТ	ТАЙЛБАР
1.	Төлөвлөж буй сагсан бөмбөгийн талбай	Төлөвлөж буй
2.	Гудамж зам	Одоо байгаа
3.	Одоо байгаа төмөр хашаа	Одоо байгаа

**ЕРӨНХИЙ ТӨЛӨВЛӨГӨӨ М1:1000**



**БАЙРШЛЫН СХЕМ**



**ТАНИХ ТЭМДЭГЛЭГЭЭ**

- Төлөвлөж буй сагсан бөмбөгийн талбай
- Төлөвлөж буй хашаа
- Төлөвлөж буй сандал
- Төлөвлөж буй хогийн сав
- Төлөвлөж буй гэрэлтүүлэг
- Хорооны хил хязгаар
- Одоо байгаа барилга
- Одоо байгаа явган хүний зам
- Одоо байгаа орон нутгийн чанартай авто зам
- Бохир усны шугам
- Дулааны шугам
- Цэвэр усны шугам
- Цахилгааны шугам

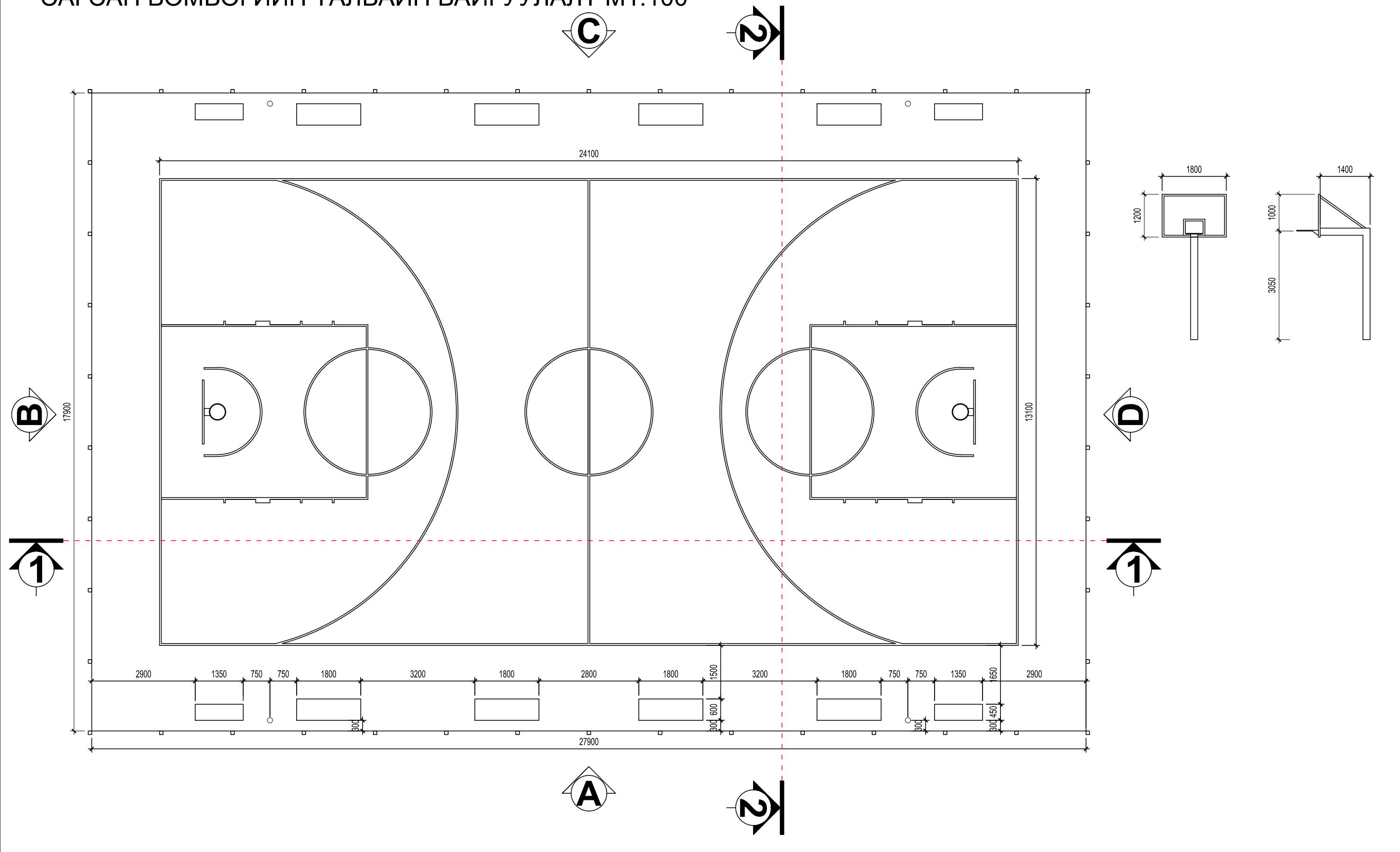


Улаанбаатар хот, Налайх дүүрэг, 8 дугаар хороо  
 САГСАН БӨМБӨГИЙН ТАЛБАЙН ТОХИЖИЛТ

**ЕТ**

Захирал	Ч.Мөнхжаргал	ЕРӨНХИЙ ТӨЛӨВЛӨГӨӨ	Масштаб М:1000		
Архитектор	П.Отгонхүү		Үе шат	Хуудас	Бүх хуудас
Гүйцэтгэсэн	П.Отгонхүү		А3	ЕТ-5	18
"Грийт Вишн" ХХК	Шалгасан	Н.Шинэболд	ТГ шифр:		2020 оны 05 дугаар сар

# САГСАН БӨМБӨГИЙН ТАЛБАЙН БАЙГУУЛАЛТ М1:100

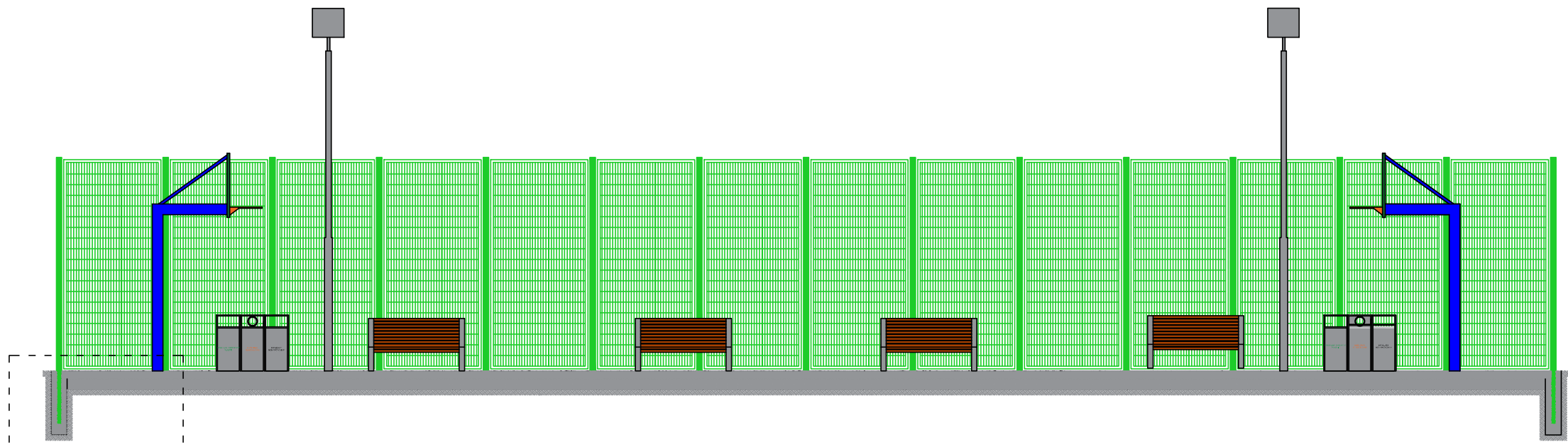


Төлөвлөсөн сагсан бөмбөгийн талбай нь стандарт хэмжээтэй байхаар төлөвлөсөн ба талбайг байгуулахдаа 499.41м<sup>2</sup> талбайн тэгшилгээг хийж, ургамалан үеийг хуулж авсаны дараа 100мм зузаан хайрган үеийг дэвсэж нягтруулан, 150мм зузаан В15 ангийн бетоноор хучилт хийнэ. Бетон хучилтыг сайтар өнгөлж, 3 үе давхарлаж резинэн будгаар будна.  
 Сагсан бөмбөгийн талбайн өнгийн резинэн будгийн код: R-255 G-192 B-139, R-000 G-112 B-042  
 Тэмдэг, тэмдэглэгээний цагаан өнгийн резинэн будгийн код: R-255 G-255 B-255

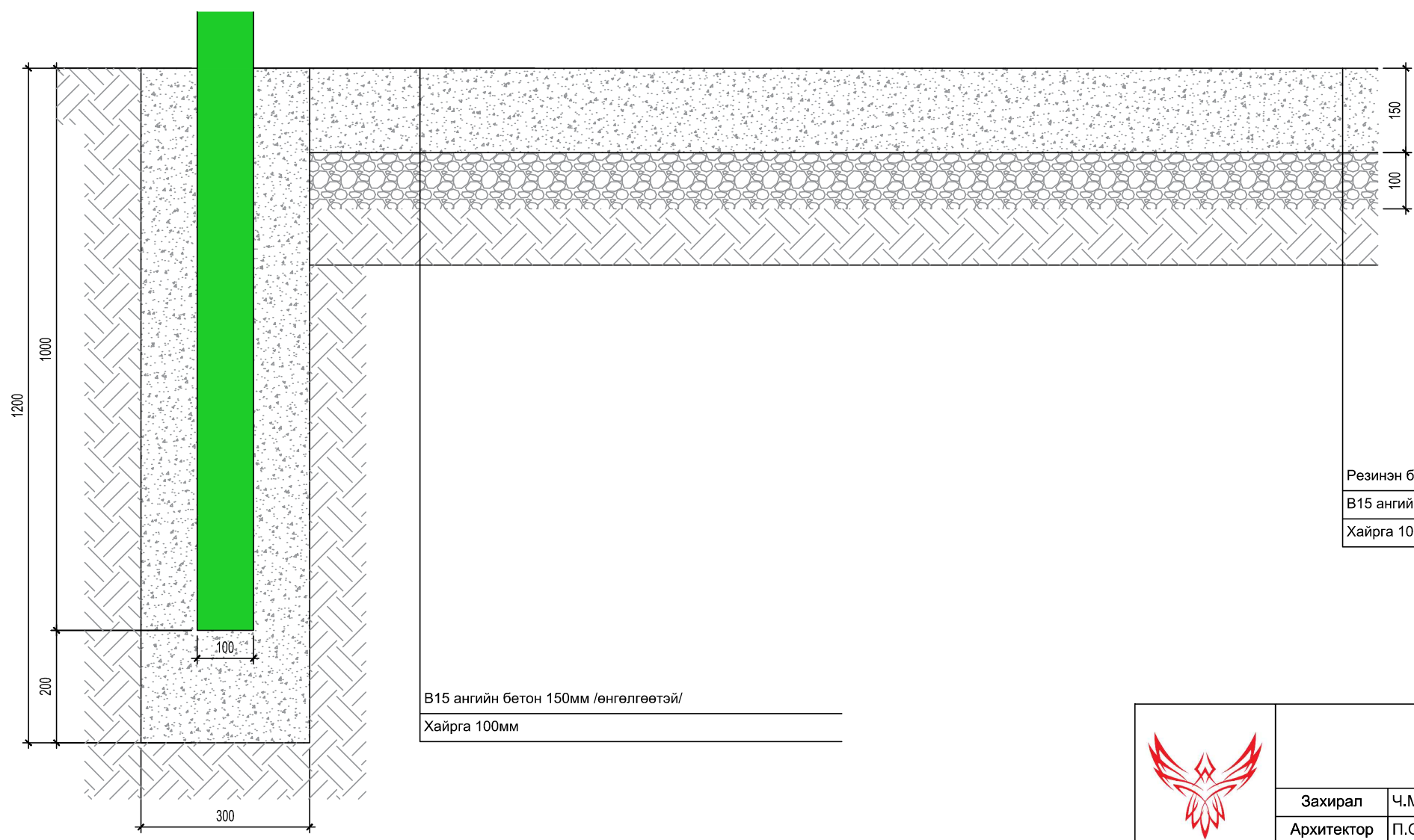


Улаанбаатар хот, Налайх дүүрэг, 8 дугаар хороо САГСАН БӨМБӨГИЙН ТАЛБАЙН ТОХИЖИЛТ			БА		
Захирал	Ч.Мөнхжаргал	БАЙГУУЛАЛТ			
Архитектор	П.Отгонхүү		ЕГ шифр: 08/20	Үе шат	Хуудас
Гүйцэтгэсэн	П.Отгонхүү	ТГ шифр:		А3	БА-2
Шалгасан	Н.Шинэболд		2020 оны 05 дугаар сар		





ХЭСЭГЛЭЛ-1



Резинэн будаг 3үе  
 В15 ангийн бетон 150мм  
 Хайрга 100мм

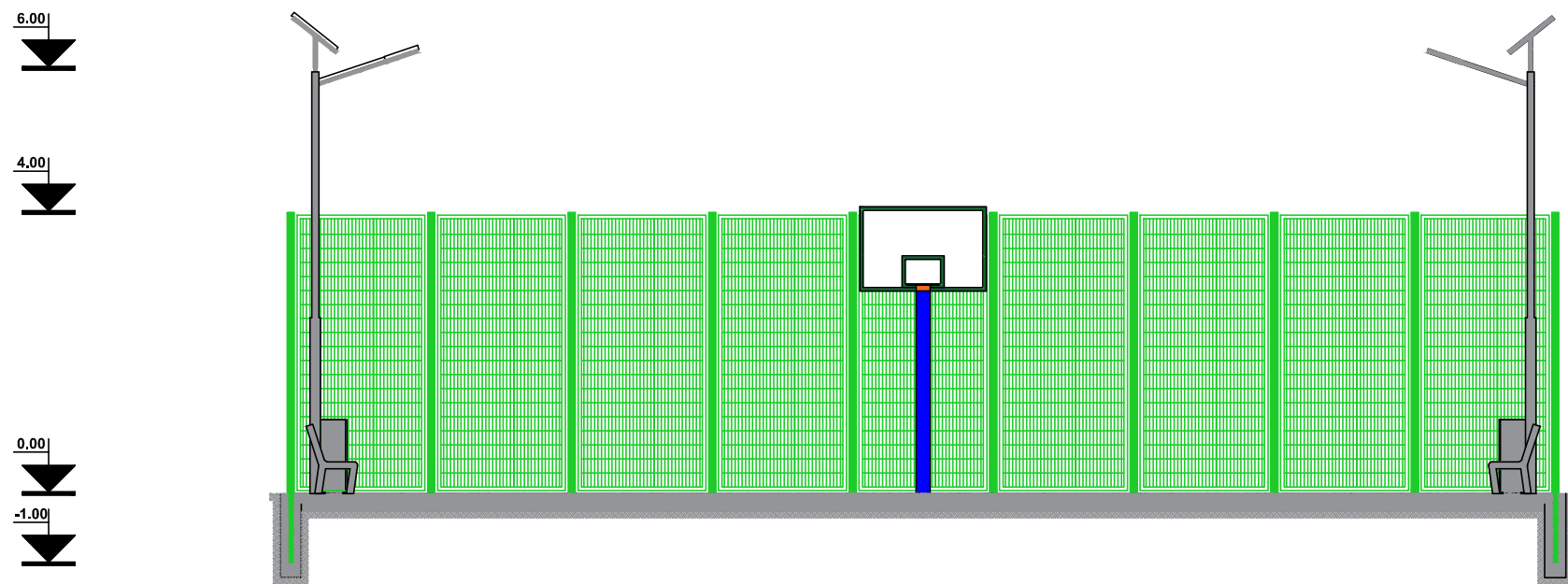
В15 ангийн бетон 150мм /өнгөлгөөтэй/  
 Хайрга 100мм




Улаанбаатар хот, Налайх дүүрэг, 8 дугаар хороо  
 САГСАН БӨМБӨГИЙН ТАЛБАЙН ТОХИЖИЛТ

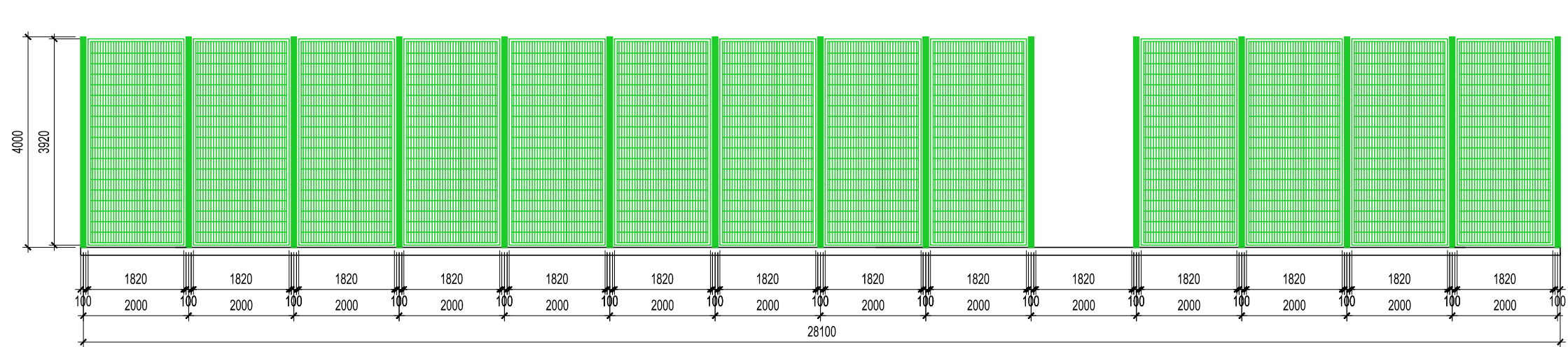
БА

Захирал	Ч.Мөнхжаргал	ХЭНДЛӨН ОГТЛОЛ 1-1	Масштаб М:100			
	Архитектор		П.Отгонхүү	Үе шат	Хуудас	Бүх хуудас
	Гүйцэтгэсэн		П.Отгонхүү	А3	БА-3	18
Шалгасан	Н.Шинэболд	ЕГ шифр: 08/20	ТГ шифр:			
"Грийт Вишн" ХХК			2020 оны 05 дугаар сар			

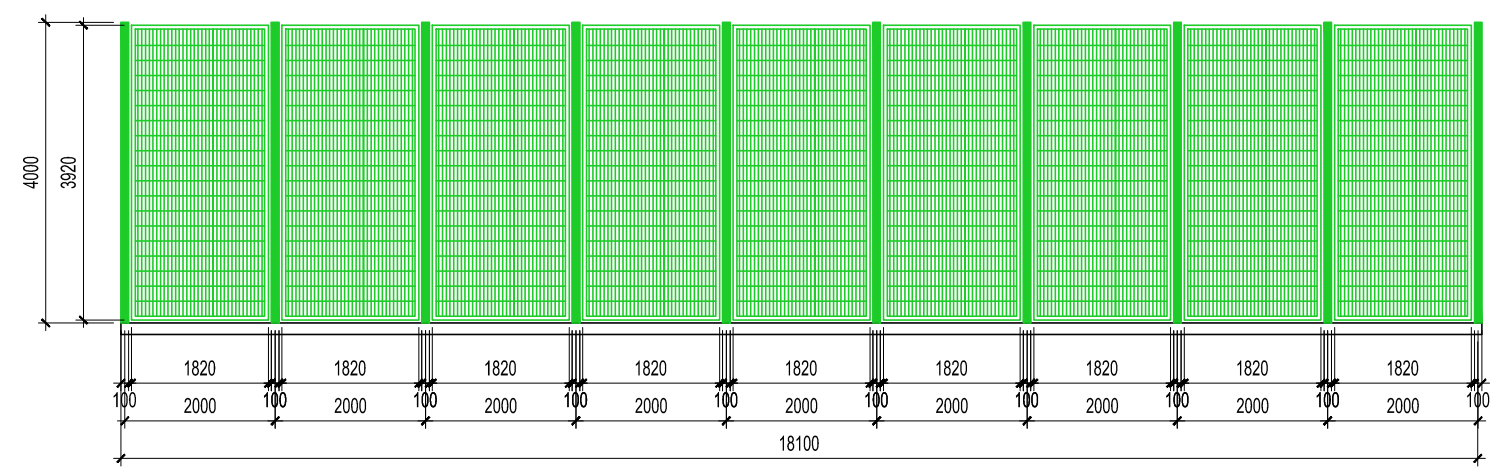


	Улаанбаатар хот, Налайх дүүрэг, 8 дугаар хороо САГСАН БӨМБӨГИЙН ТАЛБАЙН ТОХИЖИЛТ			<b>БА</b>		
	Захирал	Ч.Мөнхжаргал		хөндлөн огтлол 2-2		
	Архитектор	П.Отгонхүү				
	Гүйцэтгэсэн	П.Отгонхүү		ЕГ шифр: 08/20	А3	БА-4
"Грийт Вишн" ХХК	Шалгасан	Н.Шинэболд		ТГ шифр:	2020 оны 05 дугаар сар	


# САГСАН БӨМБӨГИЙН ТАЛБАЙН ХАШААНЫ ДЭЛГЭЭС М1:100



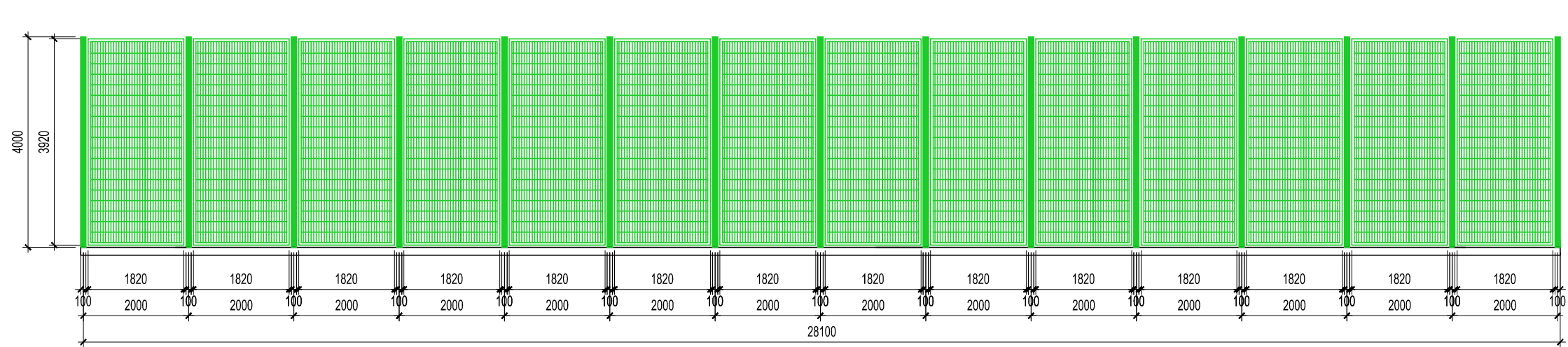
А ДЭЛГЭЭС  
28.1м



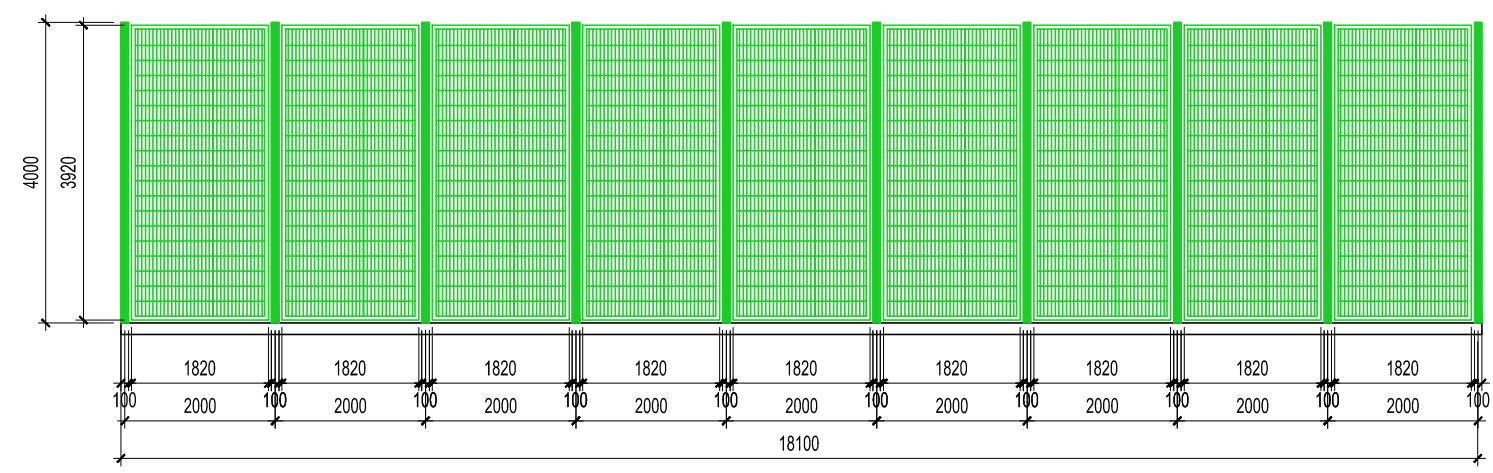
В ДЭЛГЭЭС  
18.1м

	Улаанбаатар хот, Налайх дүүрэг, 8 дугаар хороо САГСАН БӨМБӨГИЙН ТАЛБАЙН ТОХИЖИЛТ			БА		
	Захирал	Ч.Мөнхжаргал	БАЙГУУЛАЛТ	Масштаб М:100		
	Архитектор	П.Отгонхүү		Үе шат	Хуудас	Бүх хуудас
	Гүйцэтгэсэн	П.Отгонхүү	ЕГ шифр: 08/20	А3	БА-5	18
"Грийт Вишн" ХХК	Шалгасан	Н.Шинэболд	ТГ шифр:	2020 оны 05 дугаар сар		


# САГСАН БӨМБӨГИЙН ТАЛБАЙН ХАШААНЫ ДЭЛГЭЭС М1:100



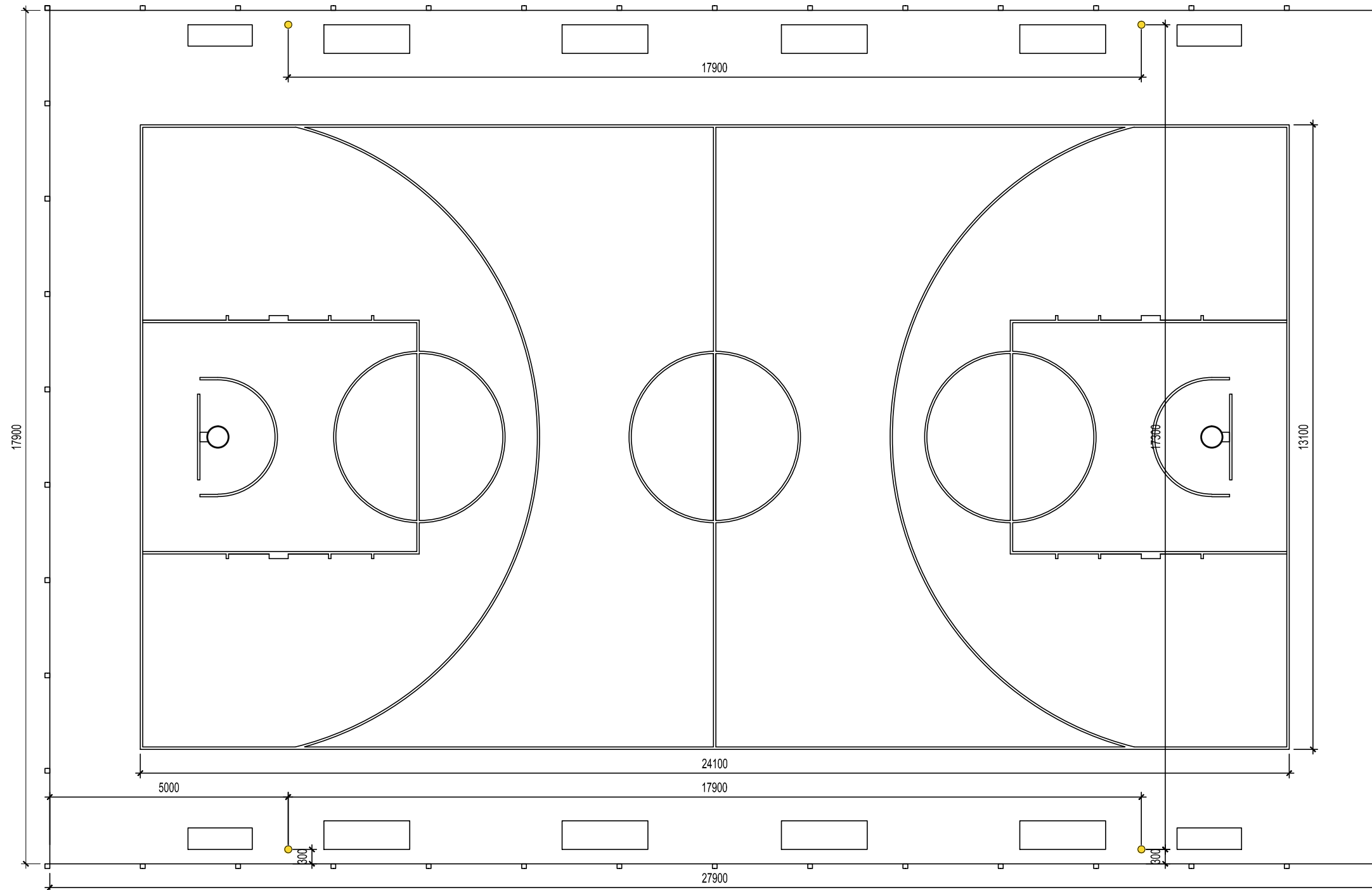
ДЭЛГЭЭС  
28.1м




ДЭЛГЭЭС  
18.1м

	Улаанбаатар хот, Налайх дүүрэг, 8 дугаар хороо САГСАН БӨМБӨГИЙН ТАЛБАЙН ТОХИЖИЛТ			БА		
	Захирал	Ч.Мөнхжаргал	БАЙГУУЛАЛТ	Масштаб М:100		
	Архитектор	П.Отгонхүү		Үе шат	Хуудас	Бүх хуудас
	Гүйцэтгэсэн	П.Отгонхүү	ЕГ шифр: 08/20	А3	БА-6	18
"Грийт Вишн" ХХК	Шалгасан	Н.Шинэболд	ТГ шифр:	2020 оны 05 дугаар сар		

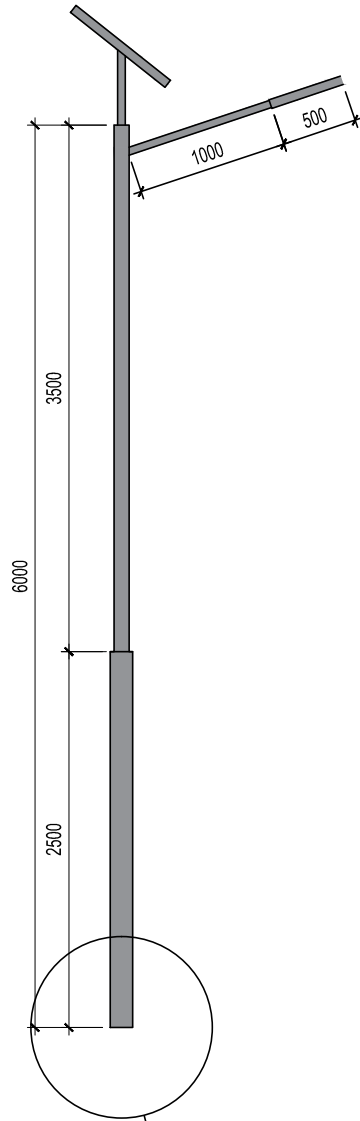
# ГЭРЭЛТҮҮЛГИЙН БАЙГУУЛАЛТ М1:100



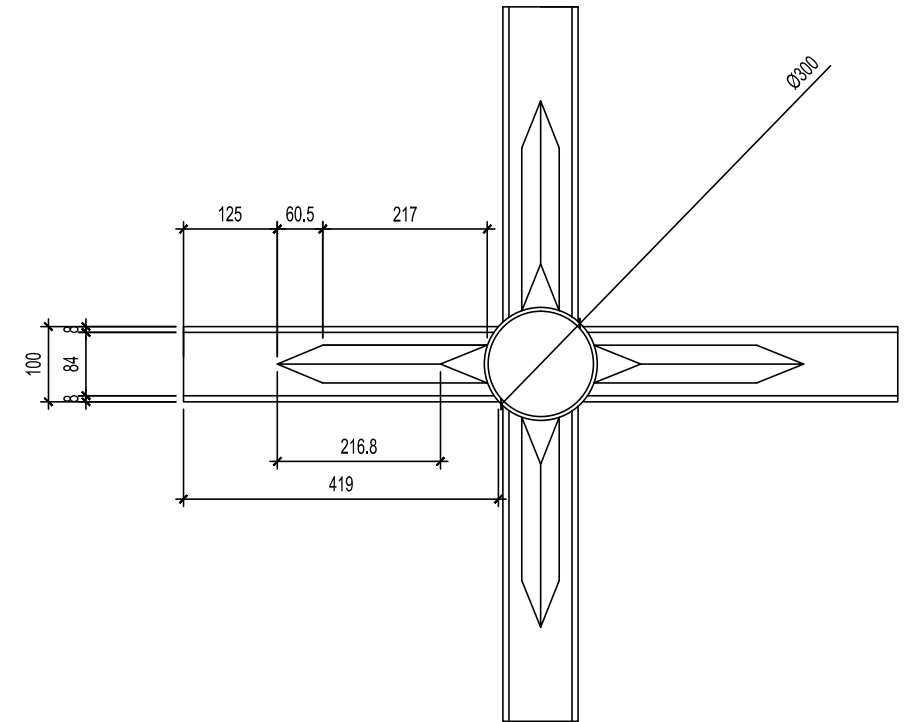
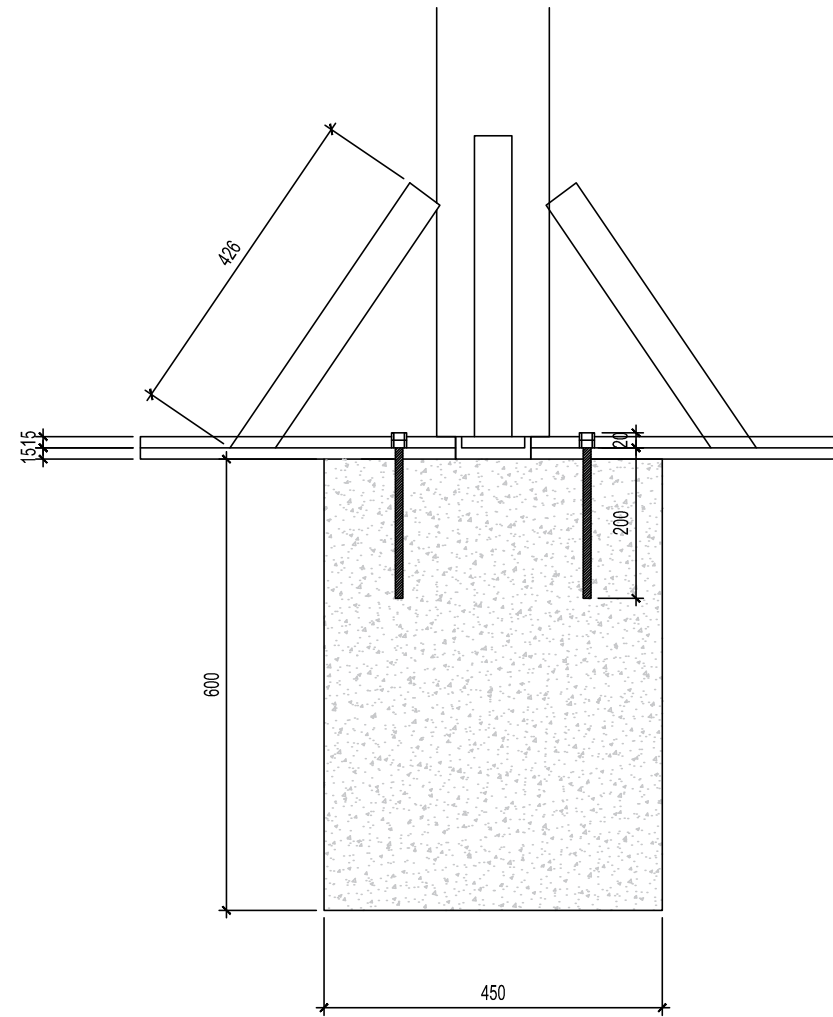
	Улаанбаатар хот, Налайх дүүрэг, 8 дугаар хороо САГСАН БӨМБӨГИЙН ТАЛБАЙН ТОХИЖИЛТ			<b>БА</b>		
	Захирал	Ч.Мөнхжаргал	ГЭРЭЛТҮҮЛГИЙН БАЙГУУЛАЛТ	Масштаб М:100		
	Архитектор	П.Отгонхүү		Үе шат	Хуудас	Бүх хуудас
	Гүйцэтгэсэн	П.Отгонхүү		А3	БА-7	18
"Грийт Вишн" ХХК	Шалгасан	Н.Шинэболд	ЕГ шифр: 08/20	ТГ шифр:		
				2020 оны 05 дугаар сар		

# ГЭРЭЛТҮҮЛГИЙН ХЭСЭГЛЭЛ М1:10

## ХЭСЭГЛЭЛ 1



ХЭСЭГЛЭЛ 1



### ТАЙЛБАР

Гэрэл нь 60Вт-н чадалтай, 6000к /Кельвин/ өнгөтэй, 50000 цаг ашиглах хугацаатай хавтгай самбарт лед байна. Цахилгааны эх үүсвэр нь сэргээгдэх эрчим хүчний эх үүсвэр буюу нарны гэрлийг ашиглахаар төлөвлөсөн.  
Гэрэлтүүлгийн шон нь 6м өндөртэй байх ба 5мм-н зузаантай цайрдсан төмөр /BS EN ISO1461/ материалтай байна. Шон нь суурийн бэхлэгээний хэсэгтэй байх ба 45х45х60 хэмжээтэй В15 ангийн бетоноор бэлтгэсэн сууринд 200мм урт Ф10мм-н боолтоор бэхлэгдэнэ.



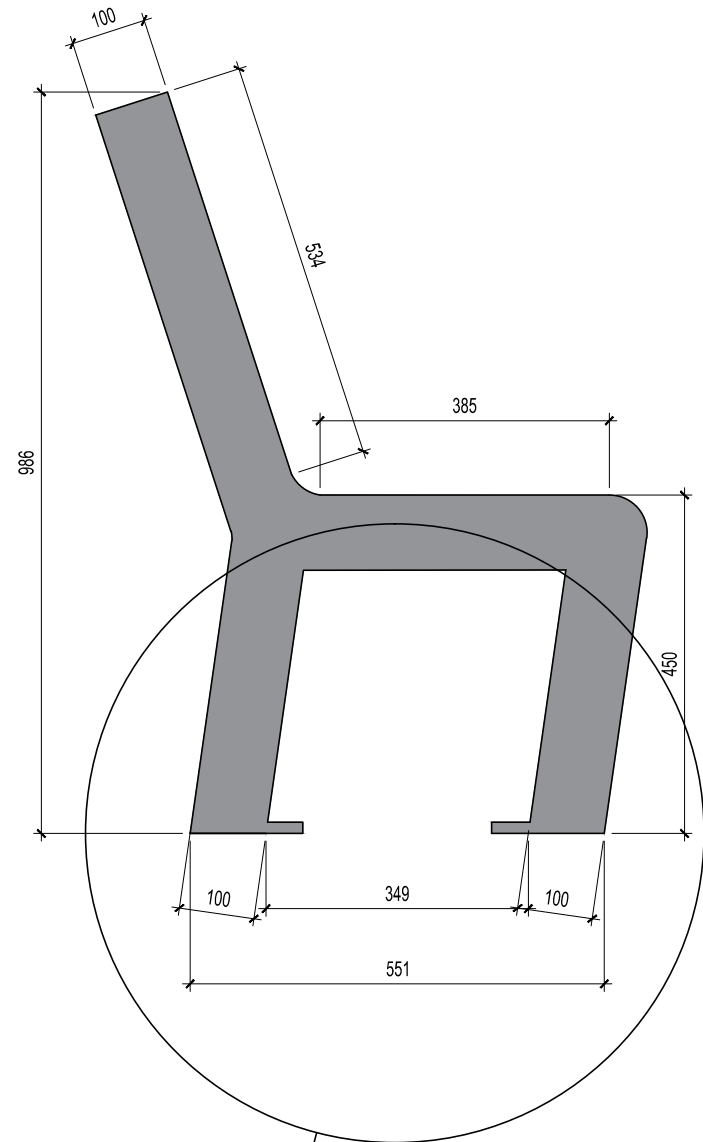
"Грийт Вишн" ХХК

Улаанбаатар хот, Налайх дүүрэг, 8 дугаар хороо  
САГСАН БӨМБӨГИЙН ТАЛБАЙН ТОХИЖИЛТ

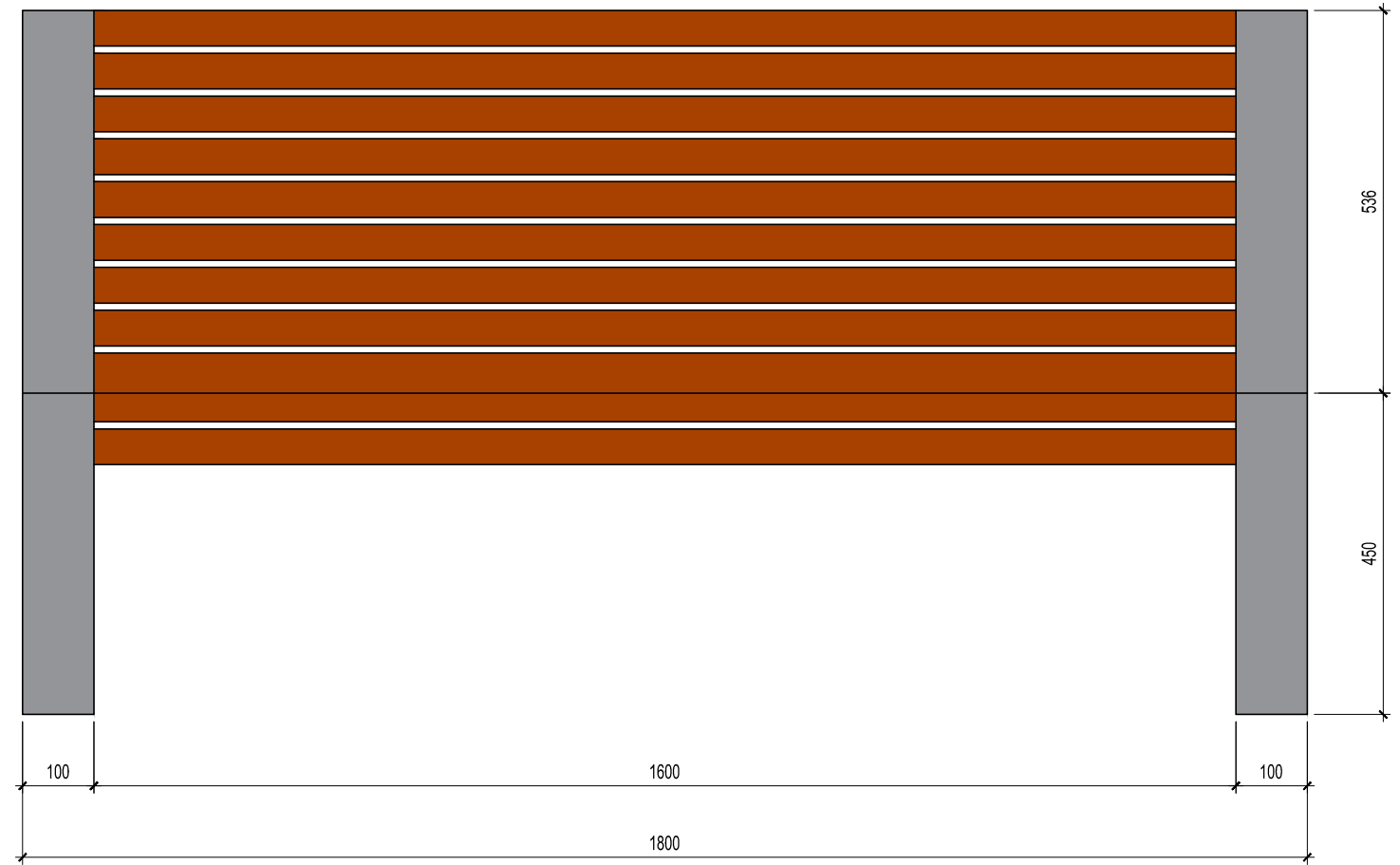
Захирал	Ч.Мөнхжаргал	ГЭРЭЛТҮҮЛГИЙН ХЭСЭГЛЭЛ	Масштаб М:10		
Архитектор	П.Отгонхүү		Үе шат	Хуудас	Бүх хуудас
Гүйцэтгэсэн	П.Отгонхүү		А3	БА-8	18
Шалгасан	Н.Шинэболд	ЕГ шифр: 08/20	2020 оны 05 дугаар сар		
		ТГ шифр:			

БА

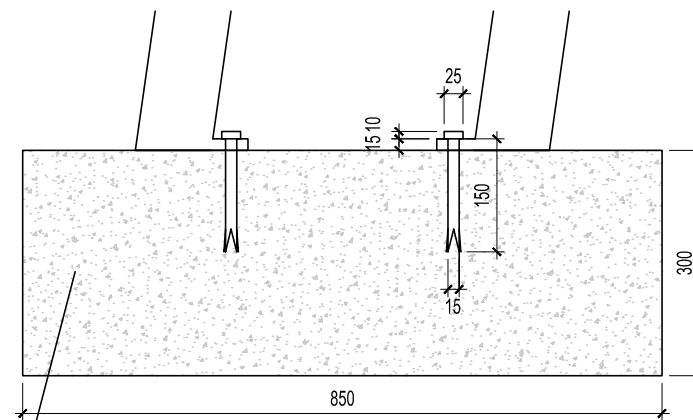
# САНДАЛНЫ ХЭСЭГЛЭЛ М1:10



ХЭСЭГЛЭЛ 1



Бетоны анги В10



ХЭСЭГЛЭЛ 1

Сандлыг гадаргууд бэхлэхдээ газарт В10 ангийн бетон суурь бэлтгэн 150мм урттай Ф15мм-ийн тэлэгчтэй боолт ашиглан бэхэлнэ.

Сандал нь Нийтийн эзэмшлийн гудамж зам талбайд байршуулах сандалд тавигдах шаардлага /UCS 1404С:2020/-д нийцсэн №UCS РВ03 загварын 1.8м урттай түшлэгтэй сандал /8ш/ байна.

Материалын хувьд температурын өөрчлөлтөд дулаан, хүйтнийг дамжуулахгүй байх шинж чанар болон цэвэрлэгээний шаардлага зэргийг харгалзан үзэж суудал болон түшлэг хэсгийг модон материалаар төлөвлөв.



"Грийт Вишн" ХХК

Улаанбаатар хот, Налайх дүүрэг, 8 дугаар хороо  
САГСАН БӨМБӨГИЙН ТАЛБАЙН ТОХИЖИЛТ

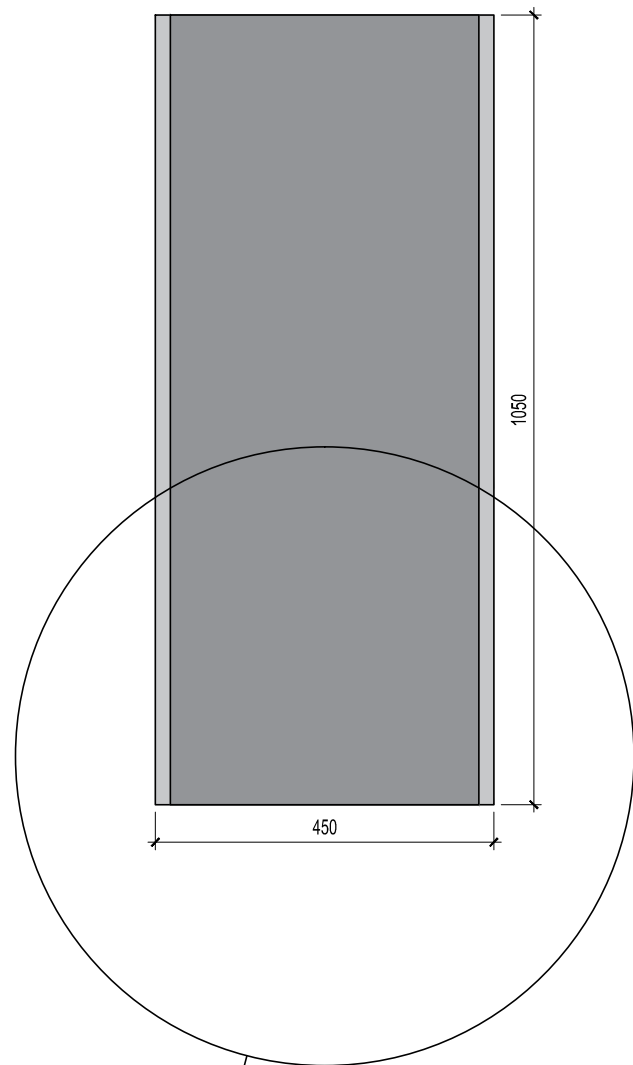
Захирал Ч.Мөнхжаргал  
Архитектор П.Отгонхүү  
Гүйцэтгэсэн П.Отгонхүү  
Шалгасан Н.Шинэболд

САНДАЛНЫ ХЭСЭГЛЭЛ  
ЕГ шифр: 08/20  
ТГ шифр:

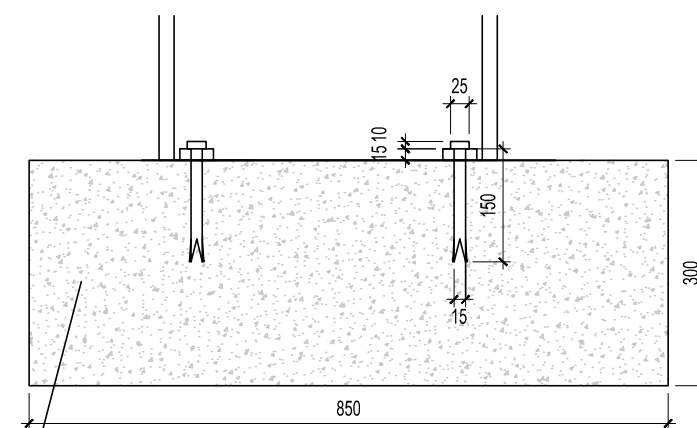
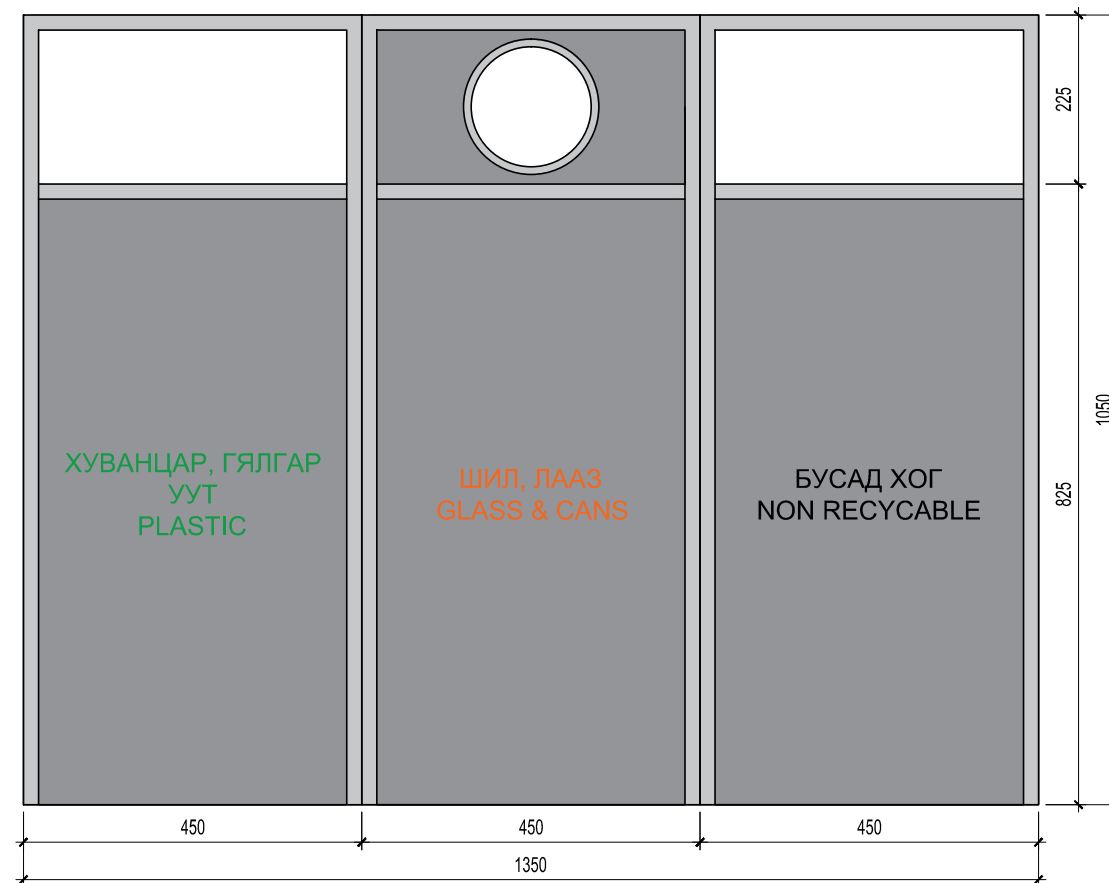
БА

Масштаб М:10  
Үе шат Хуудас Бүх хуудас  
А3 БА-9 18  
2020 оны 05 дугаар сар

# ХОГИЙН САВНЫ ХЭСЭГЛЭЛ М1:10



ХЭСЭГЛЭЛ 1



Бетоны анги В10

ХЭСЭГЛЭЛ 1

Хогийн савийг гадаргууд бэхлэхдээ газарт В10 ангийн бетон суурь бэлтгэн тэлэгч боолт ашиглан бэхэлнэ.

Хогийн сав нь Нийтийн эзэмшлийн гудамж зам талбайд байршуулах хогийн саванд тавигдах шаардлага /UCS 1403С:2020/-д нийцсэн №UCS PPR01 загварын олон төрлөөр ангилах хогийн сав байна. Үндсэн рам, хийцийн материал нь галд тэсвэртэй, зэвэрдэггүй ган буюу металл материалтай 20х20мм хэмжээтэй 2.0мм зузаантай дөрвөлжин металл /квадрат/ байна. Гадаргуугийн бүрэх материал хуйлмал хавтан нь 2мм-ээс багагүй галд тэсвэртэй, зэвэрдэггүй ган буюу металл хавтан байна.



"Грийт Вишн" ХХК

Улаанбаатар хот, Налайх дүүрэг, 8 дугаар хороо  
САГСАН БӨМБӨГИЙН ТАЛБАЙН ТОХИЖИЛТ

Захирал Ч.Мөнхжаргал  
Архитектор П.Отгонхүү  
Гүйцэтгэсэн П.Отгонхүү

Шалгасан Н.Шинэболд

ХОГИЙН САВНЫ ХЭСЭГЛЭЛ  
ЕГ шифр: 08/20

ТГ шифр:

БА

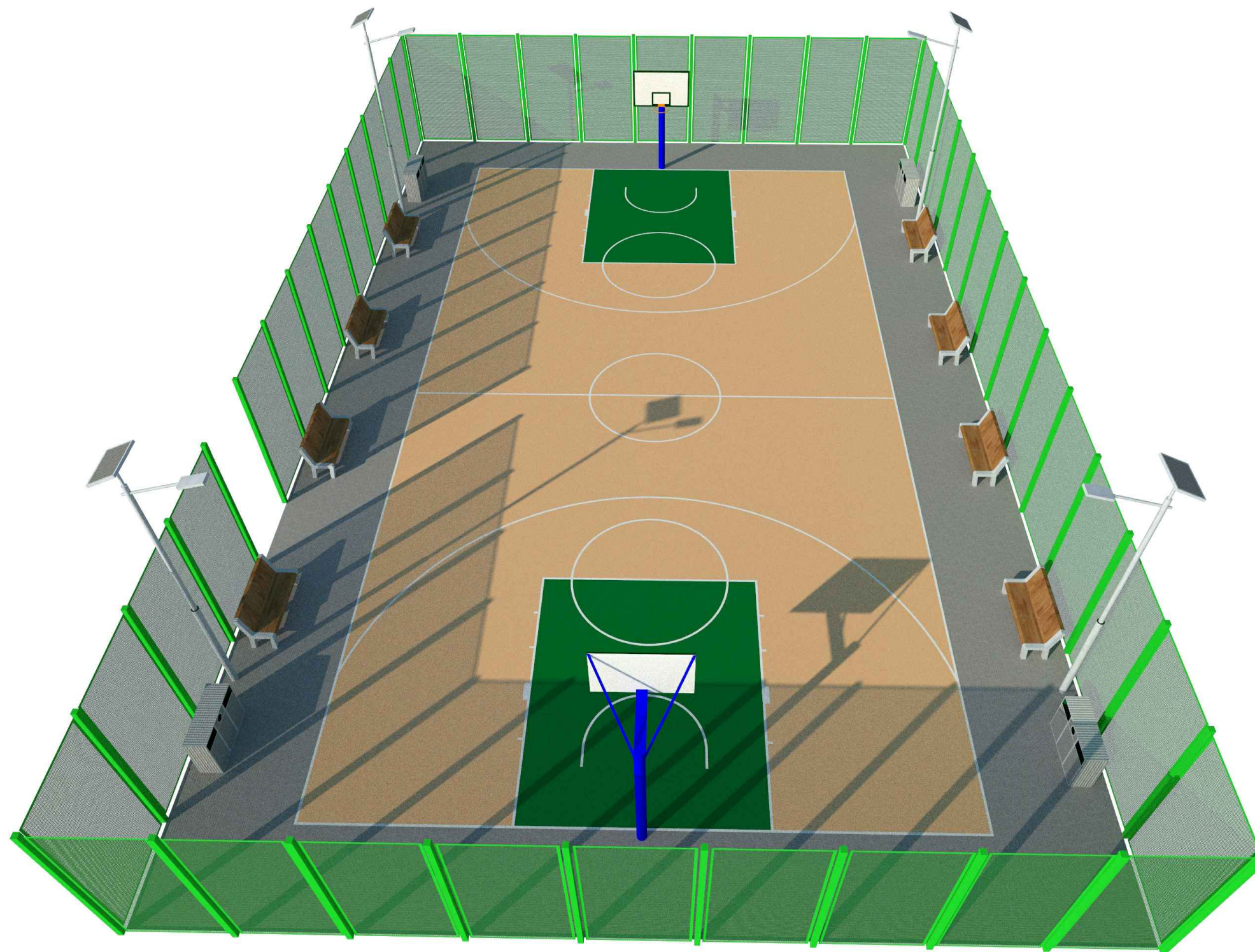
Масштаб М:10

Үе шат	Хуудас	Бүх хуудас
А3	БА-10	18

2020 оны 05 дугаар сар



# ХАРАГДАХ БАЙДАЛ



Улаанбаатар хот, Налайх дүүрэг, 8 дугаар хороо  
САГСАН БӨМБӨГИЙН ТАЛБАЙН ТОХИЖИЛТ

**БА**

"Грийт Вишн" ХХК	Захирал	Ч.Мөнхжаргал	ХАРАГДАХ БАЙДАЛ	Масштаб		
	Архитектор	П.Отгонхүү		Үе шат	Хуудас	Бүх хуудас
	Гүйцэтгэсэн	П.Отгонхүү	ЕГ шифр: 08/20	А3	БА-11	18
	Шалгасан	Н.Шинэболд	ТГ шифр:	2020 оны 05 дугаар сар		

# ХАРАГДАХ БАЙДАЛ



Улаанбаатар хот, Налайх дүүрэг, 8 дугаар хороо  
САГСАН БӨМБӨГИЙН ТАЛБАЙН ТОХИЖИЛТ


**БА**

Захирал	Ч.Мөнхжаргал	ХАРАГДАХ БАЙДАЛ	Масштаб М:100		
Архитектор	П.Отгонхүү		Үе шат	Хуудас	Бүх хуудас
Гүйцэтгэсэн	П.Отгонхүү		А3	БА-12	18
Шалгасан	Н.Шинэболд	ЕГ шифр: 08/20	2020 оны 05 дугаар сар		
		ТГ шифр:			

"Грийт Вишн" ХХК

# ХАРАГДАХ БАЙДАЛ



	Улаанбаатар хот, Налайх дүүрэг, 8 дугаар хороо САГСАН БӨМБӨГИЙН ТАЛБАЙН ТОХИЖИЛТ			<b>БА</b>		
	Захирал	Ч.Мөнхжаргал	ХАРАГДАХ БАЙДАЛ	Масштаб		
	Архитектор	П.Отгонхүү		Үе шат	Хуудас	Бүх хуудас
	Гүйцэтгэсэн	П.Отгонхүү	ЕГ шифр: 08/20	А3	БА-13	18
"Грийт Вишн" ХХК	Шалгасан	Н.Шинэболд	ТГ шифр:	2020 оны 05 дугаар сар		