

A
B
C
D
E
F
G
H

A
B
C
D
E
F
G
H

Шифр: ГӨ-12/2019

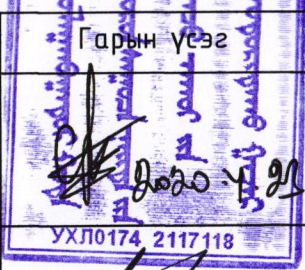



УЛААНБААТАР ХОТ, ЧИНГЭЛТЭЙ ДҮҮРЭГ, 1-Р ХОРОО

УС ДУЛААН ДАМЖУУЛАХ ТӨВ-60 ХАРЪЯА Б.Т 14,15,16-Р БАЙРНЫ 5 ХОС
ШУГАМЫГ НЭВТРЭХ СУВАГТ ОРУУЛАН ШИНЭЧЛЭХ

(ЗАСВАРЫН АЖЛЫН ЗУРАГ)
ГАДНА ДУЛААН-ГД

ЗӨВШӨӨРӨЛЦСӨН.

БОЛОВСРУУЛСАН.

Албан тушаал	Нэр	Гарын үсэг	Гүйцэтгэгч	Албан тушаал	Нэр	Гарын үсэг
Батлав: ОСНААУГ-ын инженерийн байгууламж хариуцсан дэд дарга бөгөөд ерөнхий инженер	С.Батмөнх	 УХЛО174 2117118		"Голомт өргөө" ХХК-ний захирал	Б.Цогт	
Хянасан: ОСНААУГ-ын инженерийн бодлого, хяналтын хэлтсийн дарга	Т.Ганчимэг					




Улаанбаатар хот
2019 он

ЗУРГИЙН ЖАГСААЛТ

№	Нэр	Марк
1	Зургийн жагсаалт	ГДГ-01
2	Нүүр хуудас, тайлбар бичиг	ГДГ-02
3	Материалын түүвэр	ГДГ-03
4	Гадна дулааны байгуулалт	ГДГ-04
5	Гадна дулааны дагуугийн зүсэлт /буулгах/	ГДГ-05
6	Гадна дулааны дагуугийн зүсэлт /буулгах/	ГДГ-06
7	Гадна дулааны дагуугийн зүсэлт /шинээр хийх/	ГДГ-07
8	Гадна дулааны дагуугийн зүсэлт /шинээр хийх/	ГДГ-08
9	Сувгийн дэлгэмэл байгуулалт, сувгийн огтлол 1-1 - 10-10	ГДГ-09
10	Дулааны худгийн байгуулалт, материалын түүвэр, огтлол 1-1 /ДХ-1/	ГДГ-10
11	Дулааны худгийн байгуулалт, материалын түүвэр, огтлол 1-1 /ДХ-2/	ГДГ-11
12	Дулааны худгийн байгуулалт, материалын түүвэр, огтлол 1-1 /ДХ-3/	ГДГ-12
13	Дулааны худгийн байгуулалт, материалын түүвэр, огтлол 1-1 /ДХ-4/	ГДГ-13
14	Дулааны худгийн байгуулалт, материалын түүвэр, огтлол 1-1 /ДХ-5/	ГДГ-14
15	Дулааны худгийн байгуулалт, материалын түүвэр, огтлол 1-1 /ДХ-6/	ГДГ-15
16	Дулааны худгийн байгуулалт, материалын түүвэр, огтлол 1-1 /ДХ-7/	ГДГ-16
17	Сувгийн огтлол 1-1, бэхэлгээний хэсэглэл, материалын түүвэр	ГДГ-17
18	Дулааны худгийн хийцлэл, материалын түүвэр, огтлол 1-1 /ДХ-1/	ГДГ-18
19	Дулааны худгийн хийцлэл, материалын түүвэр, огтлол 1-1 /ДХ-2/	ГДГ-19
20	Дулааны худгийн хийцлэл, материалын түүвэр, огтлол 1-1 /ДХ-3/	ГДГ-20
21	Дулааны худгийн хийцлэл, материалын түүвэр, огтлол 1-1 /ДХ-4/	ГДГ-21
22	Дулааны худгийн хийцлэл, материалын түүвэр, огтлол 1-1 /ДХ-5/	ГДГ-22
23	Дулааны худгийн хийцлэл, материалын түүвэр, огтлол 1-1 /ДХ-6/	ГДГ-23
24	Дулааны худгийн хийцлэл, материалын түүвэр, огтлол 1-1 /ДХ-7/	ГДГ-24
25	Тулгуур-1-Тулгуур-3 огтлол 1-1-4-4	ГДГ-25

26	Тулгуур-4 огтлол 1-1-4-4, материалын түүвэр	ГДГ-26
27	Үл хөдлөх тулгуур, огтлол 1-1-3-3	ГДГ-27
28	Цутгамал бетон хонгил ЦХ-5 байгуулалт, огтлол 1-1-3-3 материалын түүвэр	ГДГ-28
29	Цутгамал бетон хонгил ЦХ-1,4 байгуулалт, огтлол 1-1-3-3 материалын түүвэр	ГДГ-29
30	Цутгамал бетон хонгил байгуулалт ЦХ-3,6,7, огтлол 1-1-3-3 материалын түүвэр	ГДГ-30
31	Дулааны нээлхийний байгуулалт ЦХ-3,6,7, огтлол 1-1-3-3 материалын түүвэр	ГДГ-31
32	Цутгамал бетон хонгил байгуулалт ЦХ-2, огтлол 1-1-4-4	ГДГ-32
33	ЦХ-2 Огтлол 1-1-4-4	ГДГ-33
34	Цутгамал бетон хонгилын материалын түүвэр ЦХ-2	ГДГ-34
35	Цутгамал бетон хонгил хучилтын байгуулалт ЦХ-2, огтлол 1-1-4-4	ГДГ-35

 БАРИЛГЫН ЗУРАГ ТӨСЛИЙН "ГОЛОМТ ӨРГӨӨ" ХХК	Улаанбаатар хот, Чингэлтэй дүүрэг, 1-р хороо. ЧДДТ-60-с Б.Т 14,15,16-р байрны 5 хос шугам нэвтрэх сувагт оруулан шинэчлэх				
	Зургийн жагсаалт				Үе шат:
					А.3
	Инженер	<i>С.Алтангэрэл</i>	С.Алтангэрэл	ЕГ Шифр:	Масштаб:
Гүйцэтгэсэн	<i>С.Алтангэрэл</i>	С.Алтангэрэл	ГӨ-009/2019	М-зүй	2020.01
Шалгасан	<i>Х.Уламбадрах</i>	Х.Уламбадрах	ТГ Шифр:	Зургийн дугаар:	Хуудас:
				ГД-1	35

БАРИЛГЫН ДУЛААНЫ АЧААЛАЛЫН ХҮСНЭГТ

Нэр	Тоо ширх.	Дулааны ачаалалын нэгж - ккал/ц				Тайлбар
		Халаалт	Агаар сэлгэлт	Халуун ус	Бүгд	
14,15а,15б,16-р байр	-	890 000	-	90 000		

Ашиглах альбомын жагсаалт


Нэр	Марк
1 Хоолойн үл хөдлөх тулгуур	Серия Г-015-1
2 Хоолойн гулсах тулгуур	Серия В.493-1
3 Хоолойн дулаалга	60-т
4 Цутгамал бетон суваг, сувгийн эргэлтийн өнцөг	Серия Г-991-1 Вып.1
5 Угсармал бетон суваг	Серия Г 091-1

ТАЙЛБАР
/Дулаан хангамж/

- Улаанбаатар хот. Чингэлтэй дүүрэг 1-р хороо, Ус дулаан дамжуулах 60-р төвийн 5 хос шугамыг нэвтрэх сувагт оруулан шинэчлэн солих гадна дулааны зургийг хийж гүйцэтгэхдээ: ерөнхий төлөвлөгөө, өндөржилт, "ОСНААУГ"-н ажил-6 тоот зургийн даалгавар, газар дээр нь хийсэн хэмжилтийг үндэслэн боловсруулав. Уг зураг төслийг боловсруулахад дараах БНБД-г ашиглав.
 - БНБД 23-01-09 Барилгад хэрэглэх уур амьсгал геофизикийн үзүүлэлтүүд
 - БНБД 41-02-13 Дулааны сүлжээ
 - БНБД 41-03-99 Тоног төхөөрөмж ба дамжуулах хоолойн дулаан тусгаарлалт
БНБД 3.05.05-89 Тоног төхөөрөмж дамжуулах хоолой
 - БНБД 12-03-04 Барилгын үйлдвэрлэлийн хөдөлмөр аюулгүй ажиллагааны дүрэм
 - БНБД 12-101-05 Барилга угсралтын ажилд мөрдөгдөх хөдөлмөр хамгааллын үлгэрчилсэн дүрэм
- Дулааны эх үүсвэр: Төвийн систем
- Дулаан зөөгчийн параметр: II хэлхээ 95/70 с
- Гадна агаарын тооцооны температур: -39°C
- УДДТөв-60-с 14,15б,16-р байрны өмнөх дулааны худаг хүртлэх шугамыг сувгийн хамт буулган шинээр угсармал бетон нэвтрэх суваг төлөвлөв. Сувагт засвар үйлчилгээний нээлттэй цутгамал хонгил төлөвлөв.
- 14,15а,15б,16-р байрны оруулга шугамыг одоо байгаа сувгагт шинэчлэн угсарна.
- Дулааны шугамд сильфон компенсатор төлөвлөв. Сильфон компенсатор шугамын температурын өөрчлөлтөөс үүсэх суналт агшилтыг хангаж чадах үйлдвэрлэгчийн техникийн үзүүлэлтийг харгалзан сонгоно.
- Хоолойг угсармал бетон сувагт металл болон гулсах тулгуур дээр угсарна. Хоолойг полиуретан дулаалгын материалаар дулаална.
- Дулааны шугамыг зохих даралтаар шахаж шалгаж акт үйлдэж баталгаажуулах шаардлагатай.
- Хоолойг угсрахын өмнө дотор талын хог шороог сайтар цэвэрлэх ба угсарсны дараа хоолойн гадна талын шороо зэвгийг сайн арилгасны дараа зэврэлтээс хамгаалах түрхлэг түрхж, дулаалга хийнэ.
- Газар шорооны ажил эхлэхийн өмнө холбогдох газруудаас зохих зөвшөөрөл заавал авах буюу газар доорхи шугам сүлжээг илрүүлэх ажлыг хийх шаардлагатай.
- Дулааны шугамын нам цэгт юүлэгч өндөр цэгт хий гаргагч угсарна.
- Угсралтын ажил дууссаны дараа шугамыг зохих даралтаар шалгах шаардлагатай.
- Шугамын угсралтын ажлын үед эвдэгдэх зам талбай, ногоон байгууламж, хашааг нөхөн сэргээнэ.
- Нэвтрэх сувгийн угсралт, ашиглалтын үед хөдөлмөр хамгаалал аюулгүй ажиллагааны дүрмийг сайтар дагаж мөрдөн зөврийн агааржуулалтын систем ашиглах битүү орчинд гагнуурын ажил хийх тохиолдолд хүчил төрөгчийн багтай ажиллах шаардлагатай.

МАТЕРИАЛЫН ТҮҮВЭР /дулаан/

№	Тэмдэглэгээ	Нэр	Тоо ширх	хэмжих нэгж	тайлбар
1	ГОСТ 10704-91	Цахилгаан ширээстэй ган яндан ф108х4.0 у/м	180	-	
2	ГОСТ 10704-91	Цахилгаан ширээстэй ган яндан ф89х3.5 у/м	302	-	
3	ГОСТ 17375-83	Хэвлэмэл отвод 90 ⁰ 108	шр	6	-
4	ГОСТ 17375-83	Хэвлэмэл отвод 90 ⁰ 89	шр	2	-
5	Серия 4.903-10	Үл хөдлөх тулгуур Ду108	шр	8	-
6	Серия 4.903-10	Үл хөдлөх тулгуур Ду89	шр	8	-
7	Серия 4.903-10	Үл хөдлөх тулгуур Ду57	шр	2	-
8	Серия В . 493 - 1, вып.1	Хоолойн гулсах тулгуур ГТ 17.10-108	шр	44	-
9	Серия В . 493 - 1, вып.1	Хоолойн гулсах тулгуур ГТ 17.10-89	шр	80	-
10	Серия В . 493 - 1, вып.1	Хоолойн гулсах тулгуур ГТ 17.10-57	шр	12	- 50%
11	Серия Г.991-1 вып.1	Бетон дэр ОП-1	шр	12	-
12	Серия Г.991-1 вып.1	Бетон дэр ОП-2	шр	62	-
13	Серия Г.991-1 вып.1	Бетон дэр ОП-3	шр	8	-
14	-	Угсармал төмөр бетон суваг Л7 (1200х450h)	шр	3	-
15	-	Угсармал төмөр бетон суваг Л16 (1500х900h)	шр	53	-
16	-	Угсармал төмөр бетон суваг Л9 (1500х600h)	шр	53	-
17	-	Хий авагч Ф25	шр	2	-
18	-	Зэврэлтээс хамгаалах түрхлэг 2 удаа	м ²	393	-
19	-	Дулаалгын гадна талаар 1 үе ороох хамгаалах бүрхүүл	м ²	602	-
20	-	Полиуретан дулаалга ф108 δ= 0.05м λ=0.05 Вт/м°C ρ=50 кг/м ²	у/м	180	-
21	-	Полиуретан дулаалга ф89 δ= 0.05м λ=0.05 Вт/м°C ρ=50 кг/м ²	у/м	302	-
22	Серия Г.991-1 вып.1	Дулааны худаг 2500х2500х2000h	ком	2	-
23	Серия Г.991-1 вып.1	Дулааны худаг 3000х2500х2000h	ком	1	-
24	Серия Г.991-1 вып.1	Дулааны худаг 2000х2000х2000h	ком	4	-
25	-	Сильфон компенсатор Ф100 ΔL=71мм	ком	2	-
26	-	Сильфон компенсатор Ф80 ΔL=78мм	ком	2	-


 БАРИЛГЫН ЗУРАГ ТӨСЛИЙН "ГОЛОМТ ӨРГӨӨ" ХХК	Улаанбаатар хот, Чингэлтэй дүүрэг, 1-р хороо. УДДТ-60-с Б.Т 14,15,16-р байрны 5 хос шугам нэвтрэх сувагт оруулан шинэчлэх			
	Нүүр хуудас, тайлбар дичиг			Үе шам: А.3
Инженер	С.Алтангэрэл	ЕГ Шифр: ГӨ-009/2019	Масштаб: М-2үү	Огноо: 2020.01
Гүйцэтгэсэн	С.Алтангэрэл	ТГ Шифр:	Зургийн дугаар: ГД-2	Хуудас: 35
Шалгасан	Х.Уламдрах			

МАТЕРИАЛЫН ТҮҮВЭР /дулаан/

1	Тэмдэглэгээ	Нэр	Тоо ширх	хэмжих нэгж	тайлбар
1	Хүйтэн ус				
2	MNS ISO15874 :2007	PPR хуванцар хоолой Ф160x23.3 у/м	45	-	
3	MNS ISO15874 :2007	PPR хуванцар хоолой Ф160x17.9 у/м	45	-	
4	MNS ISO15874 :2007	PPR хуванцар хоолой Ф110x15.1 у/м	100	-	
5	MNS ISO15874 :2007	PPR хуванцар хоолой Ф110x12.3 у/м	100	-	
6	MNS ISO15874 :2007	PPR хуванцар хоолой Ф90x12.3 у/м	48	-	
7	MNS ISO15874 :2007	PPR хуванцар хоолой Ф90x10.1 у/м	102	-	
8	MNS ISO15874 :2007	PPR хуванцар хоолой Ф75x10.3 у/м	150	-	
9	MNS ISO15874 :2007	PPR хуванцар хоолой Ф50x6.9 у/м	102	-	
10	MNS ISO15874 :2007	PPR отвод /наадаг/ Ф160	шр	6	-
11	MNS ISO15874 :2007	PPR отвод /наадаг/ Ф110	шр	3	-
12	MNS ISO15874 :2007	PPR шилвэр /наадаг/ Ф160/Ф110	шр	2	-
13	MNS ISO15874 :2007	PPR шилжвэр /наадаг/ Ф110/Ф90	шр	2	-
14	MNS ISO15874 :2007	PPR шилжвэр /наадаг/ Ф110/Ф75	шр	1	-
15	MNS ISO15874 :2007	PPR шилжвэр /наадаг/ Ф90/Ф50	шр	1	-
16	-	Дулаалгын гадна талаар 1 үе ороох хамгаалах бүрхүүл	м ²	350	-
17	-	Полиуретан дулаалга Ф160 $\delta=0.05\text{м}$ $\lambda=0.05\text{Вт/м}^\circ\text{С}$ $\rho=50\text{кг/м}^2$	у/м	90	-
18	-	Полиуретан дулаалга Ф110 $\delta=0.05\text{м}$ $\lambda=0.05\text{Вт/м}^\circ\text{С}$ $\rho=50\text{кг/м}^2$	у/м	200	-
19	-	Полиуретан дулаалга Ф90 $\delta=0.05\text{м}$ $\lambda=0.05\text{Вт/м}^\circ\text{С}$ $\rho=50\text{кг/м}^2$	у/м	150	-
20	-	Полиуретан дулаалга Ф75 $\delta=0.05\text{м}$ $\lambda=0.05\text{Вт/м}^\circ\text{С}$ $\rho=50\text{кг/м}^2$	у/м	150	-
21	-	Полиуретан дулаалга Ф50 $\delta=0.05\text{м}$ $\lambda=0.05\text{Вт/м}^\circ\text{С}$ $\rho=50\text{кг/м}^2$	у/м	102	-
22	-	Сильфон компенсатор Ф65	ком	1	-
23	-	Сильфон компенсатор Ф80	ком	1	-
24	Буулгах ажил				
25	ГОСТ 10704-91	Цахилгаан ширээстэй ган яндан Ф219x6.0 у/м	75	-	Буулгаж буцааж угсрана
26	-	Цахилгаан ширээстэй ган яндан Ф108x4.0 у/м	266	-	
27	-	Цахилгаан ширээстэй ган яндан Ф89x3.5 у/м	315	-	
28	-	Цахилгаан ширээстэй ган яндан Ф76x3.5 у/м	80	-	
29	-	Цахилгаан ширээстэй ган яндан Ф57x3.5 у/м	170	-	
30	-	Цахилгаан ширээстэй ган яндан Ф32 у/м	20	-	
31	Цуврал Г-091-1	Тоосгон суваг задалж буулгах 1200x900h у/м	206	-	

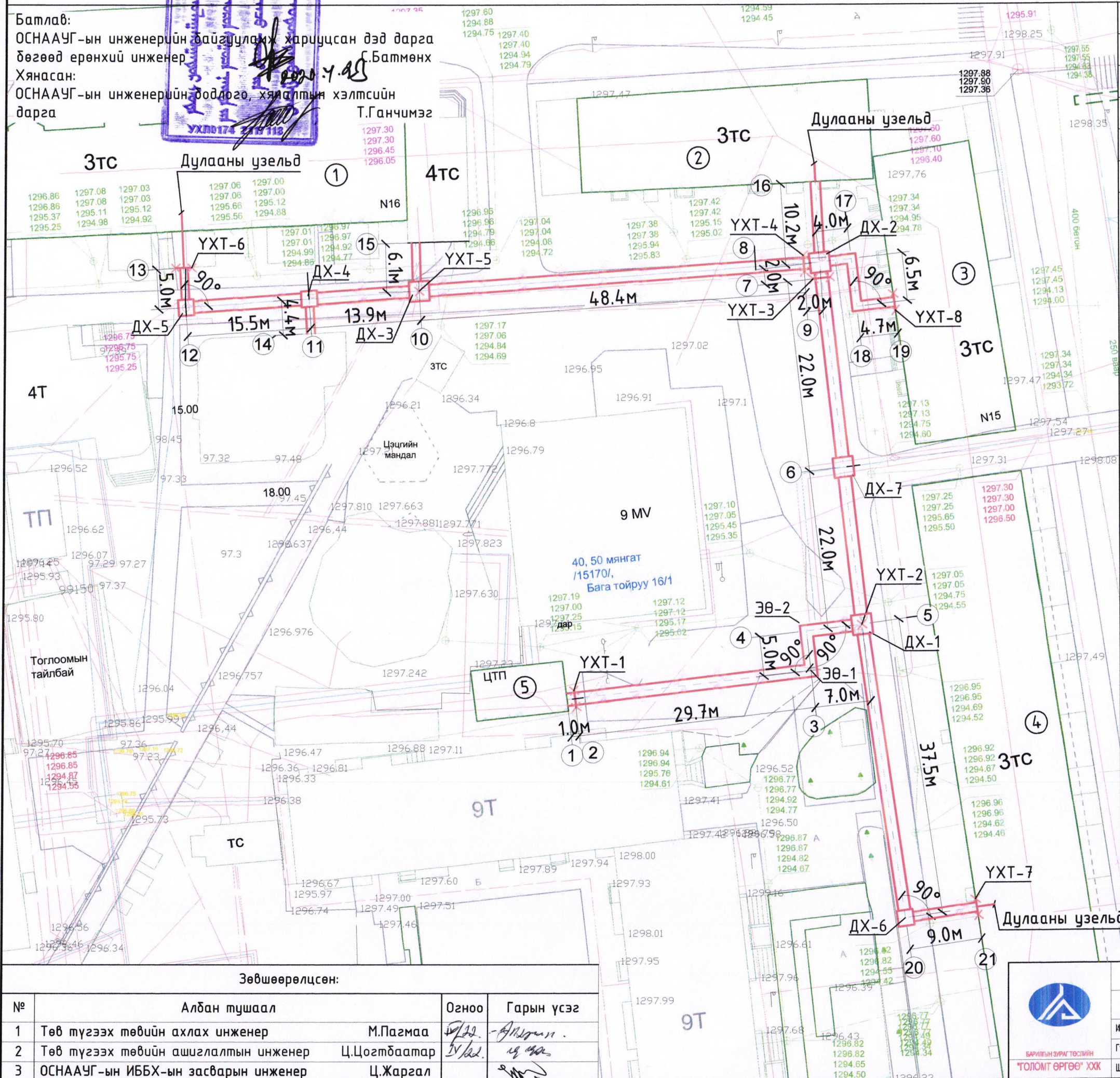
МАТЕРИАЛЫН ТҮҮВЭР /дулаан/

32	-	Авто зам буулган нөхөн сэргээх /асфальт/ м ²	600	-	
33	-	Авто замын хашлага м	77	-	
34	-	Явган хүний зам буулган нөхөн сэргээх м ²	120	-	
35	Ус юүлэх худаг				
36	-	Бохирын худаг Ф1000 ком	2	-	
37	-	Бохир хуванцар хоолой Ф110 у/м	4	-	

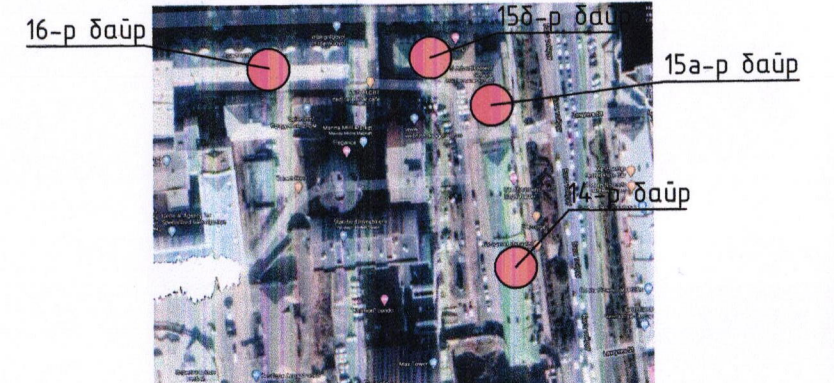
 <p>БЭРИЛГЭН ЗУРАГ ТЕСТЛИЙН "ТОЛОМТ ӨРГӨӨ" ХХК</p>	Улаанбаатар хот, Чингэлтэй дүүрэг, 1-р хороо. УДДТ-60-с Б.Т 14,15,16-р байрны 5 хос шугам нэвтрэх сувагт оруулан шинэчлэх			
	Материалын түүвэр /дулаан/			Үе шат: А.3
	Инженер Гүйцэтгэгсэн Шалгасан	Б.Алмангэрэл С.Алмангэрэл Х.Уламбаярх	ЕГ Шифр: ГӨ-009/2019 ТГ Шифр:	Масштаб: М-зүй Зургийн дугаар: ГД-3

ГАДНА ДУЛААНЫ БАЙГУУЛАЛТ М1:500



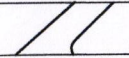

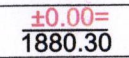
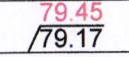
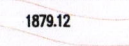

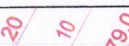

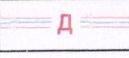
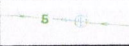
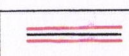
Батлав:
ОСНААУГ-ын инженерийн байгууламж харуулсан дэд дарга
Батмөнх
Хянасан:
ОСНААУГ-ын инженерийн бодлого, хяналтын хэлтсийн
дарга Т.Ганчимэг




д/д	ТОДОРХОЙЛОЛТ:	Тайлбар
1	16-р байр	одоо байгаа
2	15д-р байр	одоо байгаа
3	15а-р байр	одоо байгаа
4	14-р байр	одоо байгаа
5	УДДТ-60	одоо байгаа



ТАНИХ ТЭМДЭГ

-  Төлөвлөж буй барилга, байгууламж
-  Одоо байгаа барилга
-  Төлөвлөж буй авто зам, талбай
-  Пандус
-  1-р давхрын шалны төвшин
-  Төлөвлөсөн өндөр
Одоо байгаа өндөр
-  Хар горизонталь
-  Налуу /‰/
Урсах чиглэл
Холын зай /м/
-  Улаан горизонталь
-  Төлөвлөж буй ногоон байгууламж
-  Дулаан цэвэр усны шугам /одоо байгаа/
-  Бохир усны шугам
-  Дулааны шугам /төлөвлөж буй/

Зөвшөөрөлцсөн:			
№	Албан тушаал	Огноо	Гарын үсэг
1	Төв түгээх төвийн ахлах инженер	М.Пагмаа	
2	Төв түгээх төвийн ашиглалтын инженер	Ц.Цогтбаатар	
3	ОСНААУГ-ын ИБХ-ын засварын инженер	Ц.Жаргал	



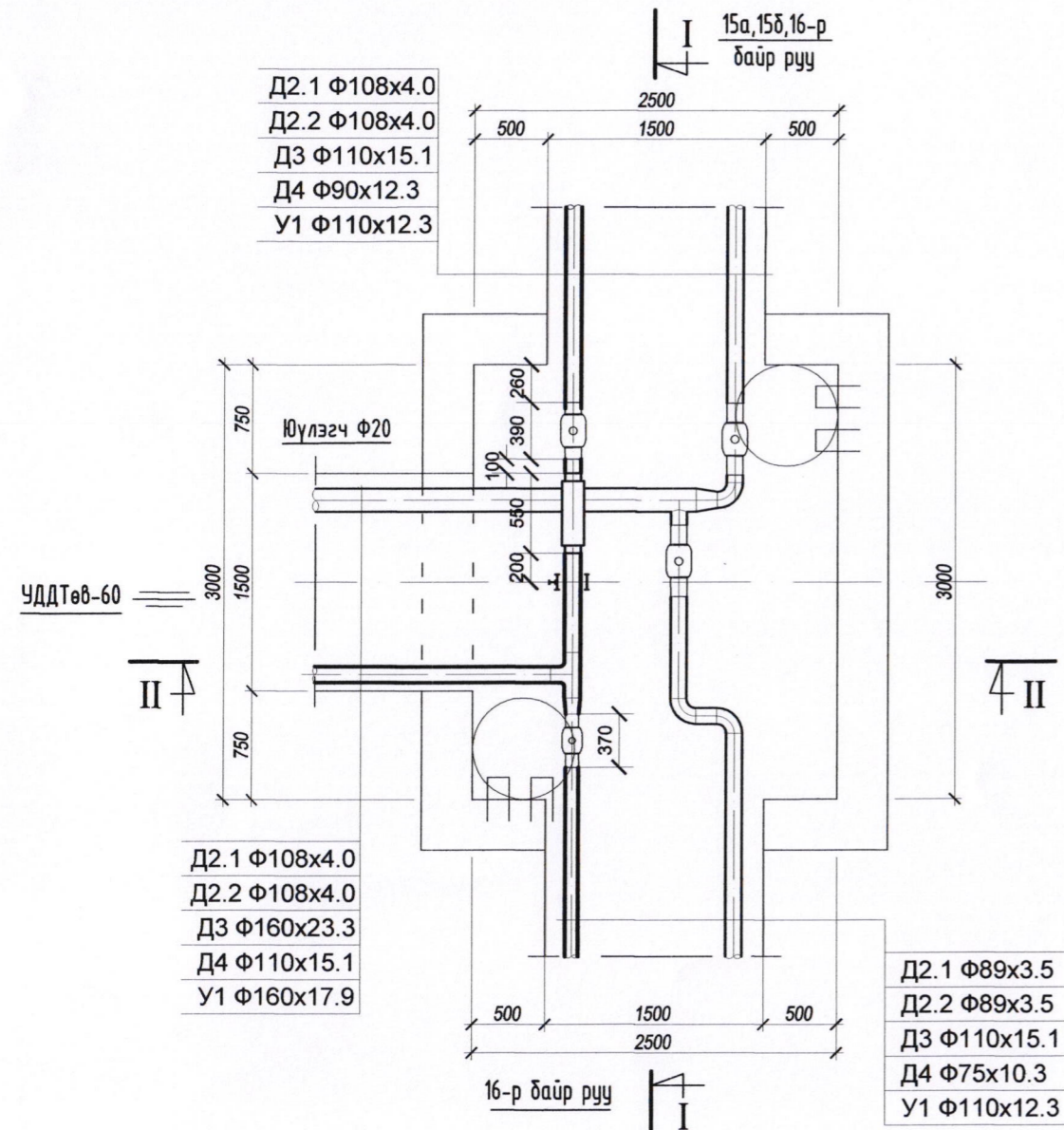
БАРИЛГЫН ЗУРАГ ТӨСЛИЙН
"ТОЛГОМТ ӨРГӨӨ" ХХК

Улаанбаатар хот, Чингэлтэй дүүрэг, 1-р хороо.
УДДТ-60-с Б.Т 14,15,16-р байрны 5 хос шугам нэвтрэх сувагт оруулан шинэчлэх
Гадна дулааны байгуулалт

Ye шат: А.3

Инженер	С.Алтангэрэл	ЕГ Шифр:	ГӨ-009/2019	Масштаб:	М1:500	Огноо:	2020.01
Гүйцэтгэсэн		ТГ Шифр:		Зургийн дугаар:	ГД-4	Хуудас:	35
Шалгасан				Хувиар:			

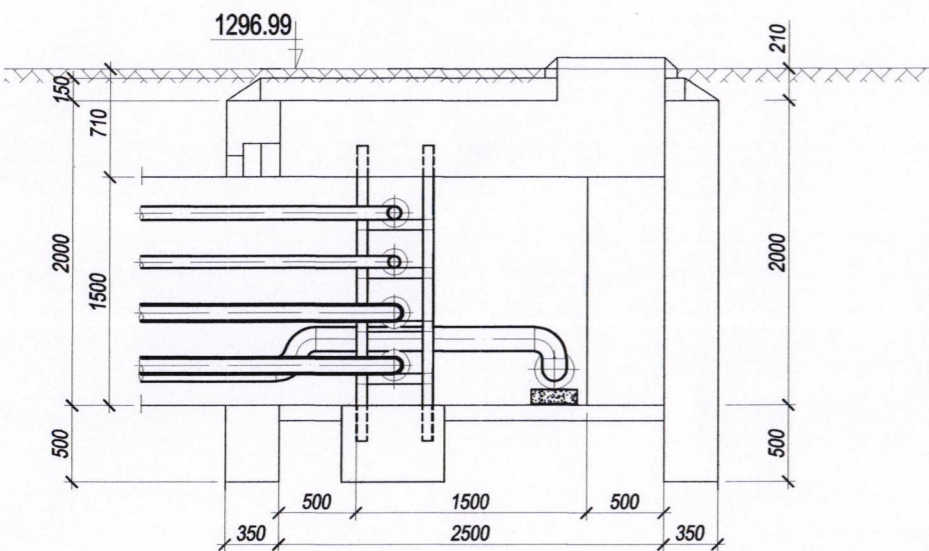
БАЙГУУЛАЛТ /ДХ-1/ М1:50



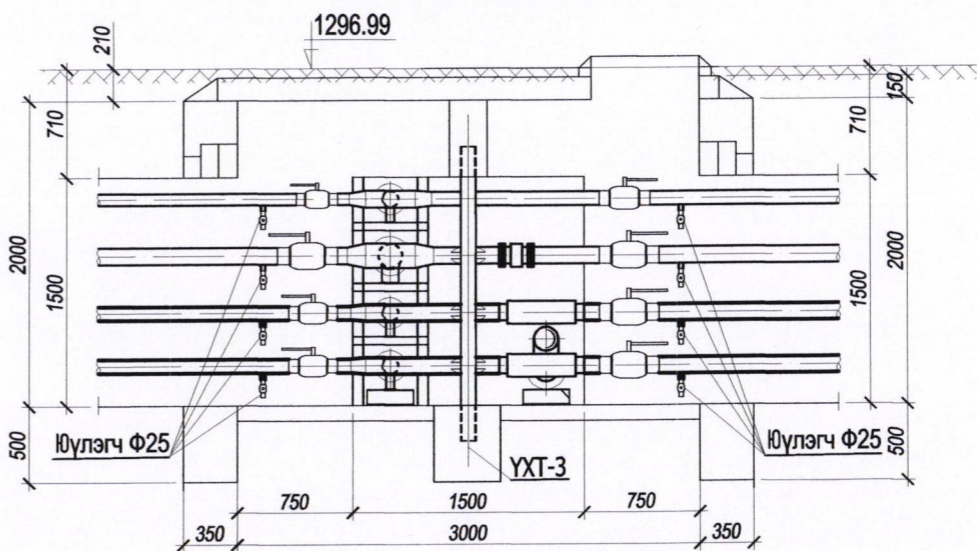
Материалын түүвэр

№	Тэмдэглэгээ	Нэр	Тоо ширх	хэмжих нэгж	тайлбар
1	T>200°c, P>2.5МПа	Бөмбөлгөн хаалт Ф100 /гагнадаг/	2	шир	
2	T>200°c, P>2.5МПа	Бөмбөлгөн хаалт Ф80 /гагнадаг/	2	шир	
3	T>200°c, P>2.5МПа	Бөмбөлгөн хаалт Ф80 /фланцтай/	4	шир	
4	T>200°c, P>2.5МПа	Бөмбөлгөн хаалт Ф65 /фланцтай/	1	шир	
5	T>200°c, P>2.5МПа	Бөмбөлгөн хаалт Ф50 /фланцтай/	1	шир	
6	T>200°c, P>2.5МПа	Ган хаалт Ф25 /гагнадаг/	4	шир	-
7	ГОСТ 10704-91	Ган хоолой Ф25	1	у/м	
8	MNS ISO15874 :2007	PPR хуванцар хоолой Ф25x2.3	2	у/м	
9	T>200°c, P>2.5МПа	Ган хаалт Ф25 /наадаг/	6	шир	
10	MNS ISO15874 :2007	PPR отвод /наадаг/ Ф160	4	шир	
11	ГОСТ 17375-83	Тройник Ф100/Ф100/Ф100	2	шир	
13	MNS ISO15874 :2007	PPR тройник /наадаг/ Ф160/Ф160/Ф160	1	шир	
14	MNS ISO15874 :2007	PPR тройник /наадаг/ Ф110/Ф110/Ф110	1	шир	

ОГТЛОЛ II-II М1:50



ОГТЛОЛ I-I М1:50



Улаанбаатар хот, Чингэлтэй дүүрэг, 4-р хороо.
 УДДТ-45 харъяа 11,12-р байрны 5 хос шугам нэвтрэх сувагт оруулан шинэчлэх ажил
 Дулааны хүдгийн байгуулалт, огтлол 1-1,2-2 /ДХ-1/

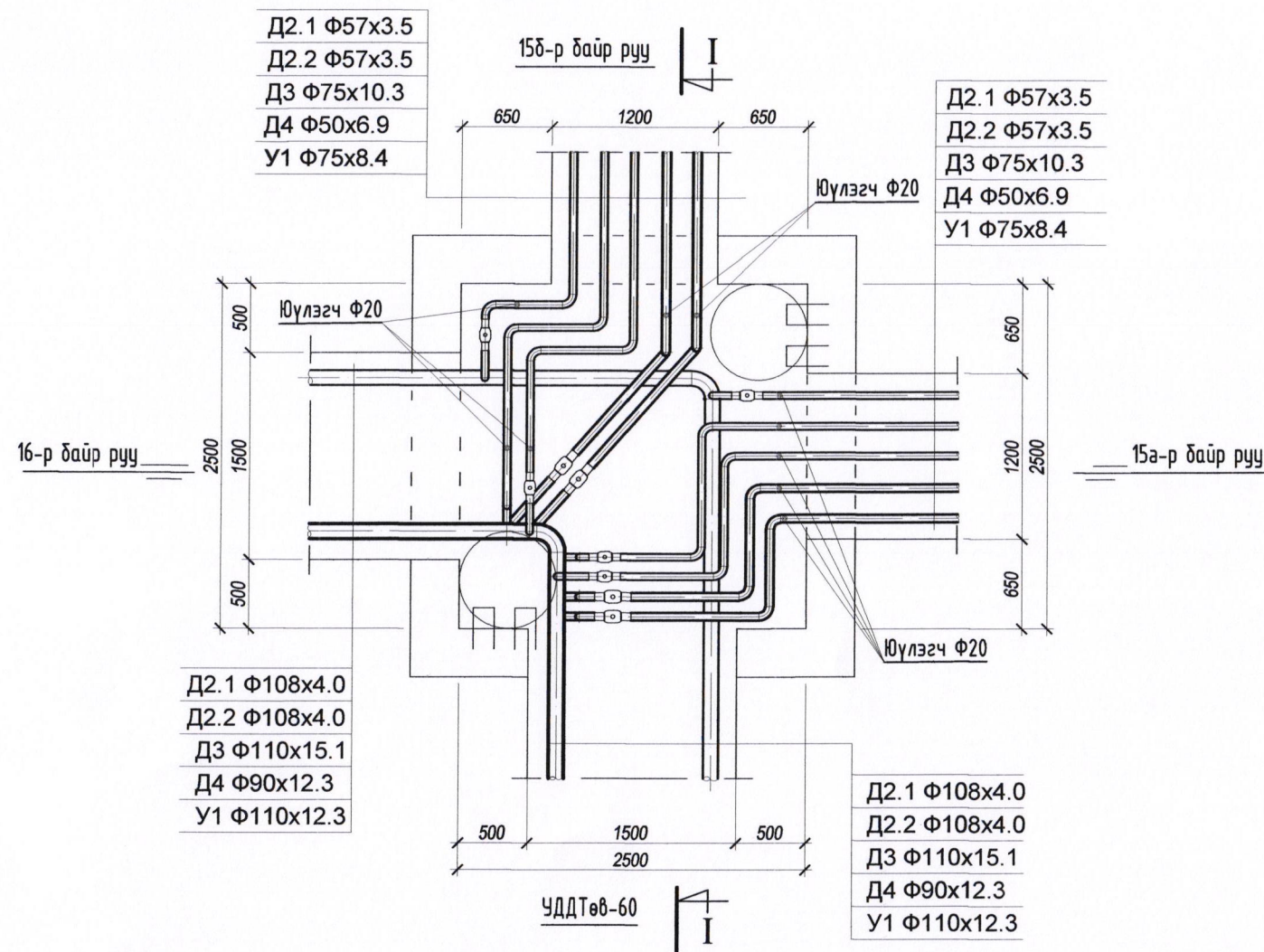
Инженер Гүйцэтгэсэн Шалгасан	С.Алтангэрэл С.Алтангэрэл Х.Уламбадрах	ЕГ Шифр: ГВ-009/2019	Масштаб: М1:100	Огноо: 2020.01
		ТГ Шифр:	Зургийн дугаар: ГД-10	Хуувас: 35

Барилгын зураг төслийн
"ГОЛОМТ ӨРГӨӨ" ХХК

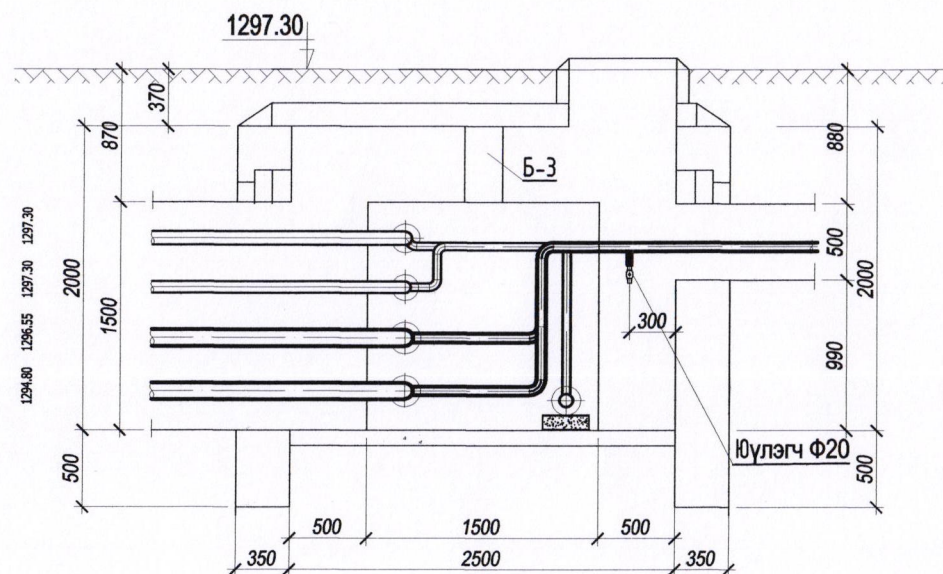
Материалын түүвэр

№	Тэмдэглэгээ	Нэр	Тоо ширх	хэмжих нэгж	тайлбар
1	ГОСТ 10704-91	Ган хоолой Ф57х3.5 /дулаалгатай/	70	у/м	
2	MNS ISO15874 :2007	PPR хуванцар хоолой Ф75х10.3 /дулаалгатай/	35	у/м	
3	MNS ISO15874 :2007	PPR хуванцар хоолой Ф75х8.4 /дулаалгатай/	35	у/м	
4	MNS ISO15874 :2007	PPR хуванцар хоолой Ф50х6.9 /дулаалгатай/	35	у/м	
5	T>200°C, P>2.5MPa	Бөмбөлгөн хаалт Ф50 /гагнадаг/		шир	-
6	T>200°C, P>2.5MPa	Бөмбөлгөн хаалт Ф50 /фланцтай/	4	шир	
7	T>200°C, P>2.5MPa	Бөмбөлгөн хаалт Ф32 /наадаг/	2	шир	
8	T>200°C, P>2.5MPa	Ган хаалт Ф20 /гагнадаг/	4	шир	
9	ГОСТ 10704-91	Ган хоолой Ф20	0.5	у/м	
10	MNS ISO15874 :2007	PPR хуванцар хоолой Ф20	1.0	у/м	
11	T>200°C, P>2.5MPa	Ган хаалт Ф20 /наадаг/	6	шир	
12	MNS ISO15874 :2007	PPR отвод /наадаг/ Ф110	2	шир	
13	MNS ISO15874 :2007	PPR отвод /наадаг/ Ф90	1	шир	
14	MNS ISO15874 :2007	PPR отвод /наадаг/ Ф75	7	шир	
15	MNS ISO15874 :2007	PPR отвод /наадаг/ Ф50	8	шир	
16	ГОСТ 17375-83	Отвод Ф100	2	шир	
18	ГОСТ 17375-83	Отвод Ф50	12	шир	

БАЙГУУЛАЛТ /ДХ-2/ М1:50



ОГТЛОЛ И-И М1:50



Улаанбаатар хот, Чингэлтэй дүүрэг, 4-р хороо.
УДДТ-45 харьяа 11,12-р байрны 5 хос шугам нэвтрэх сувагт оруулан шинэчлэх ажил

Дулааны худгийн байгуулалт, огтлол 1-1 /ДХ-2/

Инженер: Г.Алтангэрэл
Гүйцэтгэсэн: Г.Алтангэрэл
Шалгасан: Х.Уламбадрах

ЕГ Шифр: ГӨ-009/2019
ТГ Шифр:

Масштаб: М1:100
Зургийн дугаар: ГД-11

Үе шат: А.3
Огноо: 2020.01
Хуудас: 35

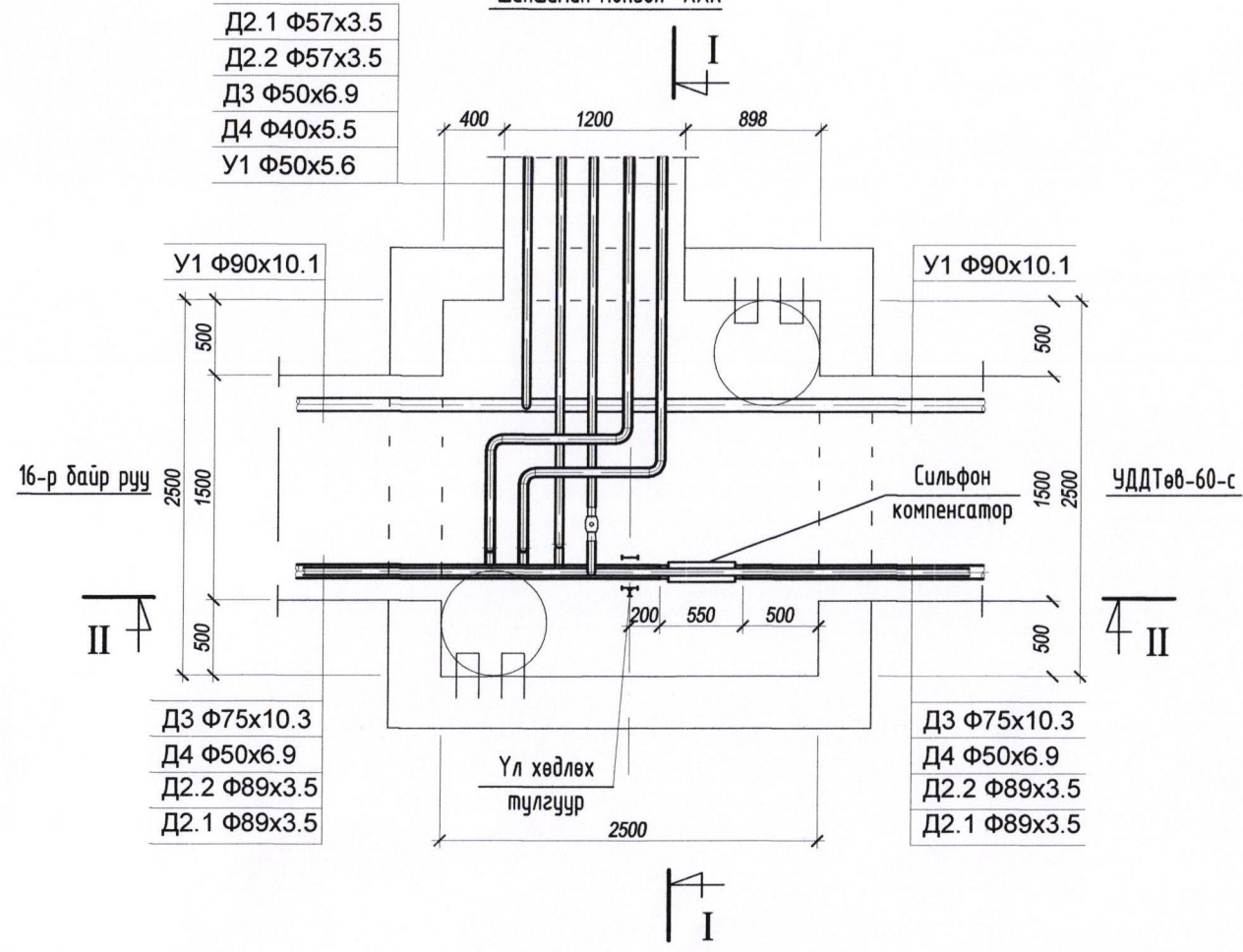
БАРИЛГЫН ЗӨРӨГ ТӨСЛИЙН
"ГОЛОМТ ӨРГӨӨ" ХХК

Материалын түүвэр

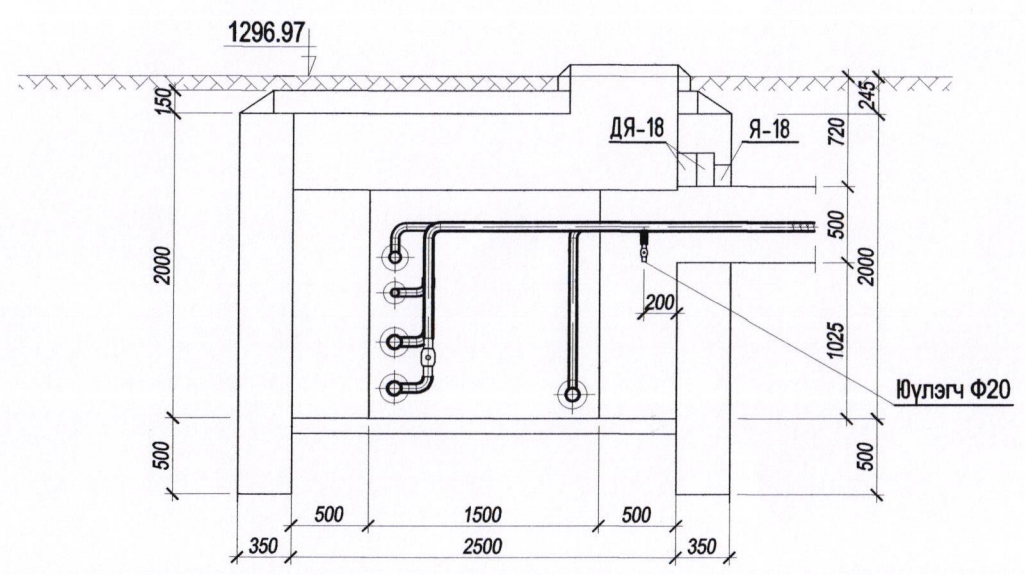
№	Тэмдэглэгээ	Нэр	Тоо ширх	хэмжих нэгж	тайлбар
1	ГОСТ 10704-91	Ган хоолой Ф57х3.5 /дулаалгатай/	15	у/м	
2	MNS ISO15874 :2007	PPR хуванцар хоолой Ф50х6.9 /дулаалгатай/	8	у/м	
3	MNS ISO15874 :2007	PPR хуванцар хоолой Ф50х5.6 /дулаалгатай/	8	у/м	
4	MNS ISO15874 :2007	PPR хуванцар хоолой Ф40х5.5 /дулаалгатай/	8	у/м	
5	T>200°c, P>2.5МПа	Бөмбөлгөн хаалт Ф50 /гагнадаг/	2	шир	-
6	T>200°c, P>2.5МПа	Бөмбөлгөн хаалт Ф32 /наадаг/	2	шир	
7	T>200°c, P>2.5МПа	Бөмбөлгөн хаалт Ф25 /наадаг/	2	шир	
8	T>200°c, P>2.5МПа	Ган хаалт Ф20 /гагнадаг/	2	шир	
9	ГОСТ 10704-91	Ган хоолой Ф20	0.5	у/м	
10	MNS ISO15874 :2007	PPR хуванцар хоолой Ф20	1.0	у/м	
11	MNS ISO15874 :2007	PPR хуванцар хоолой Ф25	1.0	у/м	
12	T>200°c, P>2.5МПа	Ган хаалт Ф20 /наадаг/	3	шир	
13	MNS ISO15874 :2007	PPR отвод /наадаг/ Ф50	3	шир	
14	MNS ISO15874 :2007	PPR отвод /наадаг/ Ф40	2	шир	
15	ГОСТ 17375-83	Отвод Ф50	3	шир	

БАЙГУУЛАЛТ /ДХ-3/ М1:50

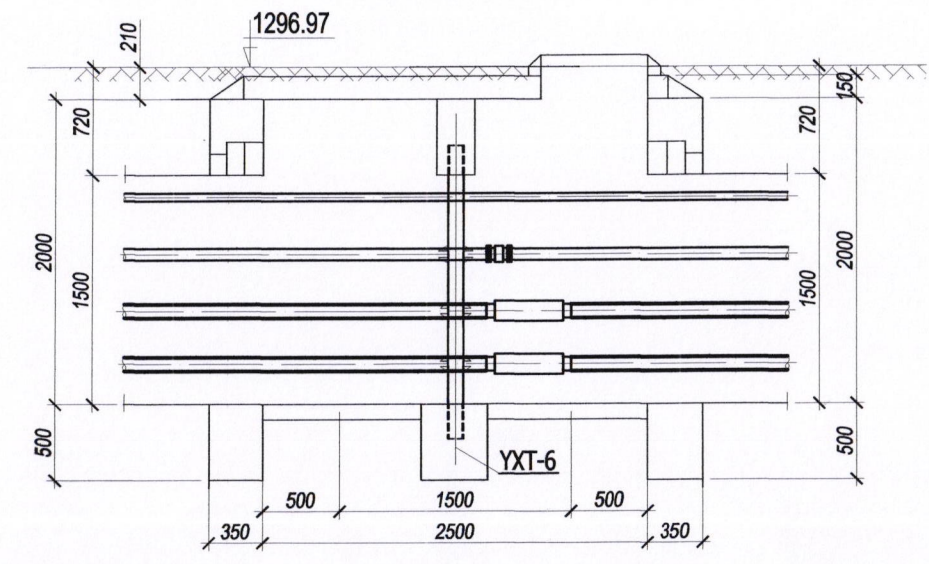
"Шеншимин монгол" ХХК




ОГТЛОЛ I-I М1:50



ОГТЛОЛ II-II М1:50





БАРИЛГЫН ЗУРАГ ТӨСЛИЙН
"ГОЛОМТ ӨРГӨӨ" ХХК

Улаанбаатар хот, Чингэлтэй дүүрэг, 4-р хороо.
УДДТ-45 харъяа 11,12-р байрны 5 хос шугам нэвтрэх сүвагт орцуулан шинэчлэх ажил

Дулааны хүдгийн байгуулалт, огтлол 1-1 /ДХ-3/

Инженер: С.Алтангэрэл
Гүйцэтгэсэн: С.Алтангэрэл
Шалгасан: Ж.Уламдрах

ЕГ Шифр: ГӨ-009/2019
ТГ Шифр:

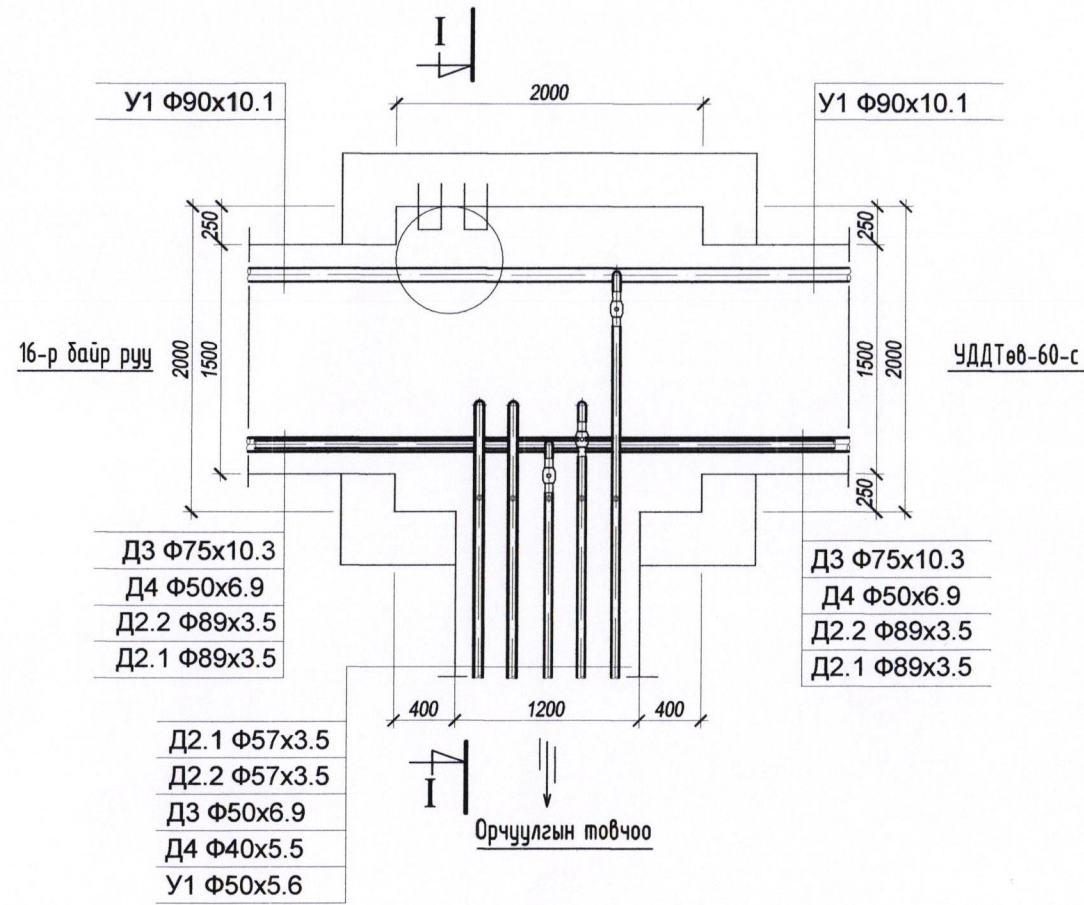
Масштаб: М1:100
Зургийн дугаар: ГД-12

Үе шам: А.3
Огноо: 2020.01
Хуудас: 35

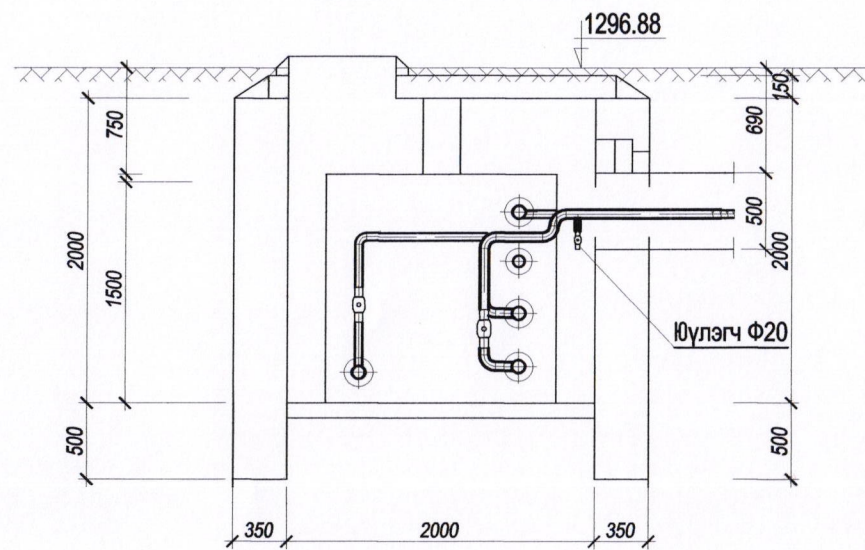
Материалын түүвэр

№	Тэмдэглэгээ	Нэр	Тоо ширх	хэмжих нэгж	тайлбар
1	ГОСТ 10704-91	Ган хоолой $\Phi 57 \times 3.5$ /дулаалгатай/	12	у/м	
2	MNS ISO15874 :2007	PPR хуванцар хоолой $\Phi 50 \times 6.9$ /дулаалгатай/	6	у/м	
3	MNS ISO15874 :2007	PPR хуванцар хоолой $\Phi 50 \times 5.6$ /дулаалгатай/	8	у/м	
4	MNS ISO15874 :2007	PPR хуванцар хоолой $\Phi 40 \times 5.5$ /дулаалгатай/	6	у/м	
5	T>200°C, P>2.5MPa	Бөмбөлгөн хаалт $\Phi 50$ /гагнадаг/	2	шир	-
6	T>200°C, P>2.5MPa	Бөмбөлгөн хаалт $\Phi 32$ /наадаг/	2	шир	
7	T>200°C, P>2.5MPa	Бөмбөлгөн хаалт $\Phi 25$ /наадаг/	1	шир	
8	T>200°C, P>2.5MPa	Ган хаалт $\Phi 20$ /гагнадаг/	2	шир	
9	ГОСТ 10704-91	Ган хоолой $\Phi 20$	0.5	у/м	
10	MNS ISO15874 :2007	PPR хуванцар хоолой $\Phi 20$	1.0	у/м	
11	T>200°C, P>2.5MPa	Ган хаалт $\Phi 20$ /наадаг/	3	шир	
12	MNS ISO15874 :2007	PPR отвод /наадаг/ $\Phi 50$	4	шир	
13	ГОСТ 17375-83	Отвод $\Phi 50$	10	шир	

БАЙГУУЛАЛТ /ДХ-4/ М1:50



ОГТЛОЛ I-I М1:50



БАРИЛГЫН ЗУРАГ ТӨСЛИЙН
"ГОЛОМТ ӨРГӨӨ" ХХК

Улаанбаатар хот, Чингэлтэй дүүрэг, 4-р хороо.
УДДТ-45 харьяа 11,12-р байрны 5 хос шугам нэвтрэх сүвагт оруулан шинэчлэх ажил

Дулааны хүдгийн байгуулалт, огтлол 1-1 /ДХ-4/

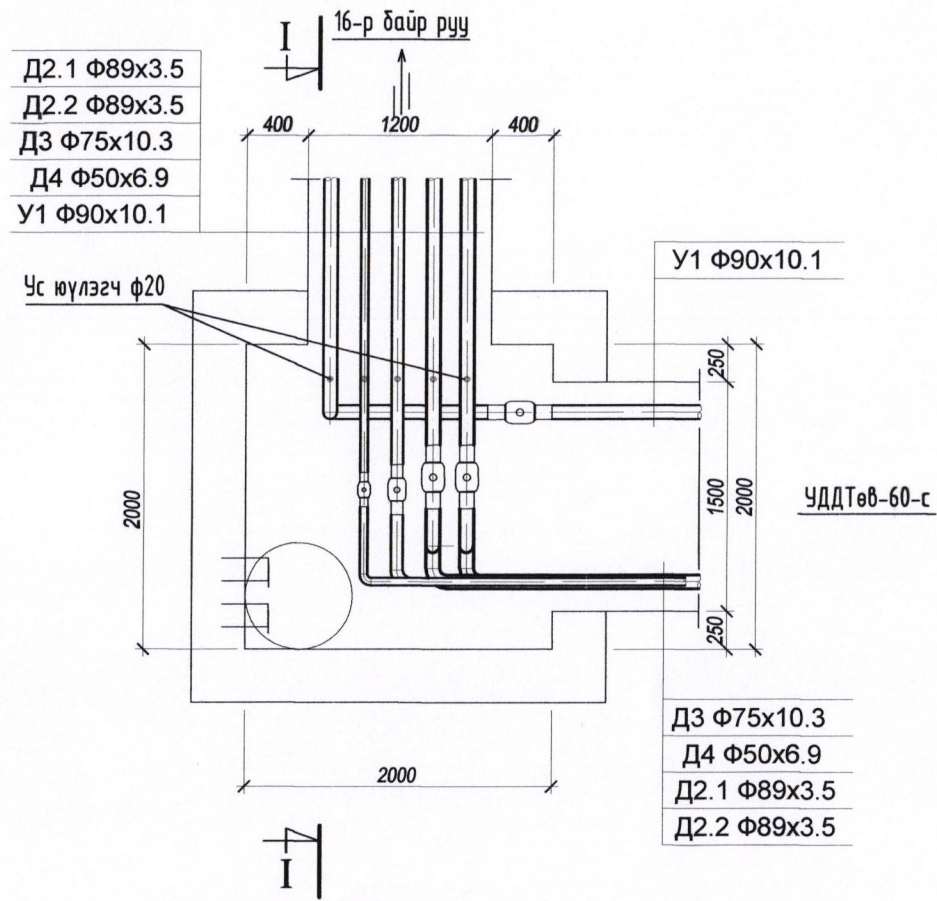
Ye шат: А.3

Инженер	С.Алтангэрэл	ЕГ Шифр:	ГӨ-009/2019	Масштаб:	М1:100	Огноо:	2020.01
Гүйцэтгэсэн	С.Алтангэрэл	ТГ Шифр:		Зургийн дугаар:	ГД-13	Хуудас:	35
Шалгасан	Ж.Амгалан						

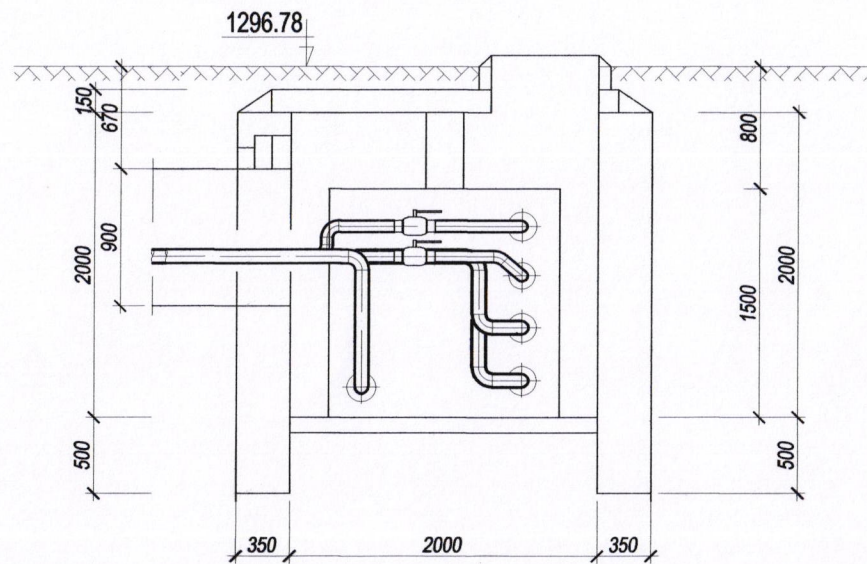
Материалын түүвэр


№	Тэмдэглэгээ	Нэр	Тоо ширх	хэмжих нэгж	тайлбар
1	T>200°C, P>2.5MPa	Бөмбөлгөн хаалт Ф80 /гагнадаг/	2	шир	
2	T>200°C, P>2.5MPa	Бөмбөлгөн хаалт Ф65 /фланцтай/	1	шир	
3	T>200°C, P>2.5MPa	Бөмбөлгөн хаалт Ф50 /фланцтай/	1	шир	
4	T>200°C, P>2.5MPa	Бөмбөлгөн хаалт Ф32 /фланцтай/	1	шир	
5	T>200°C, P>2.5MPa	Ган хаалт Ф20 /гагнадаг/	2	шир	-
6	ГОСТ 10704-91	Ган хоолой Ф20	0.5	у/м	
7	MNS ISO15874 :2007	PPR хуванцар хоолой Ф20	1.0	у/м	
8	T>200°C, P>2.5MPa	Ган хаалт Ф20 /наадаг/	3	шир	
9	MNS ISO15874 :2007	PPR отвод /наадаг/ Ф90	2	шир	
10	MNS ISO15874 :2007	PPR отвод /наадаг/ Ф75	1	шир	
	MNS ISO15874 :2007	PPR отвод /наадаг/ Ф50	2	шир	
	ГОСТ 17375-83	Отвод Ф80	4	шир	

БАЙГУУЛАЛТ /ДХ-5/ М1:50



ОГТЛОЛ I-I М1:50



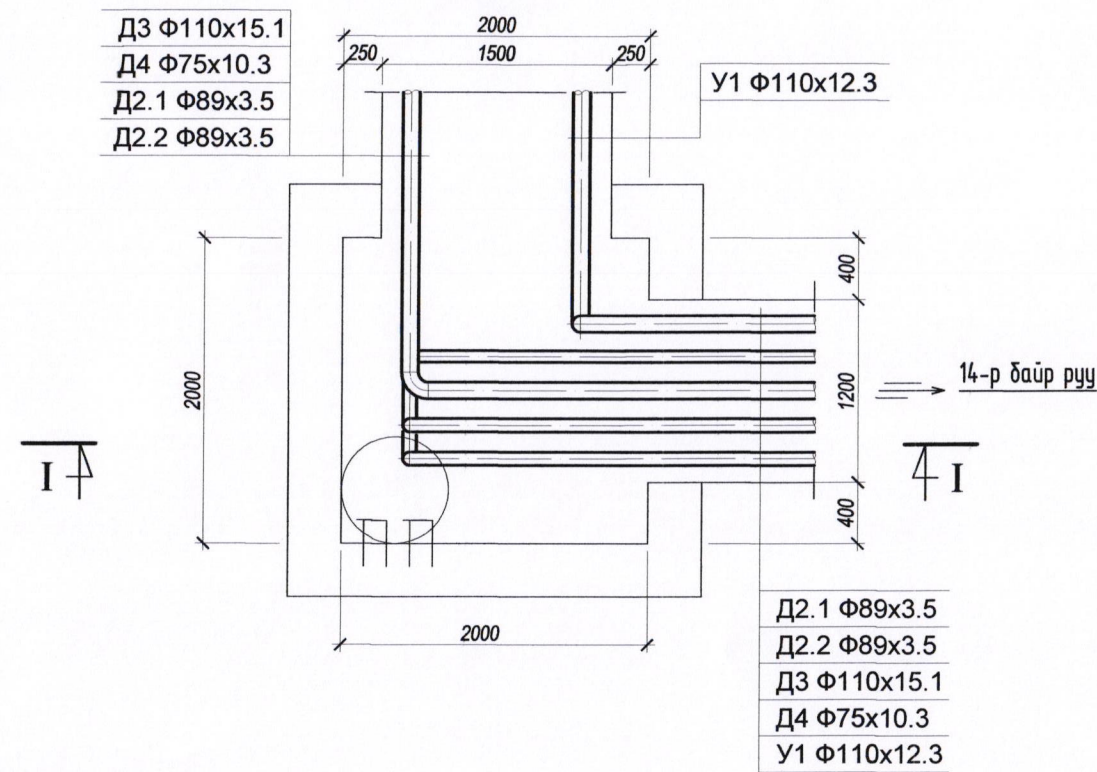
 <p>БЭРИЛГЭН ЗУРАГ ТЭСЛИЙН "ГОЛОМТ ӨРГӨӨ" ХХК</p>	Улаанбаатар хот, Чингэлтэй дүүрэг, 4-р хороо. УДДТ-45 харъяа 11,12-р байрны 5 хос шугам нэвтрэх сувагт оруулан шинэчлэх ажил				
	Дулааны хүдгийн байгуулалт, огтлол 1-1 /ДХ-5/				Үе шат: А.3
	Инженер	С.Алтангэрэл	ЕГ Шифр: ГӨ-009/2019	Масштаб: М1:100	Огноо: 2020.01
	Гүйцэтгэсэн	С.Алтангэрэл	ТГ Шифр:	Зургийн дугаар: ГД-14	Хуучас: 35
Шалгасан	Х.Уламбадрах				

Материалын түүвэр

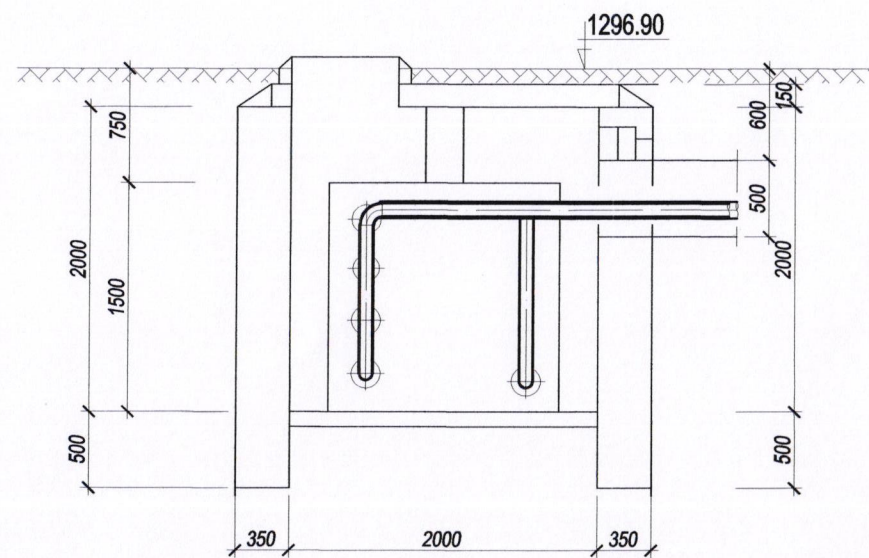
№	Тэмдэглэгээ	Нэр	Тоо ширх	хэмжих нэгж	тайлбар
1	ГОСТ 17375-83	Омвод $\Phi 80$	4	шир	
2	MNS ISO15874 :2007	PPR омвод /наадаг/ $\Phi 110$	4	шир	
3	MNS ISO15874 :2007	PPR омвод /наадаг/ $\Phi 75$	1	шир	


БАЙГУУЛАЛТ /ДХ-6/ М1:50

УДДТөв-60-с

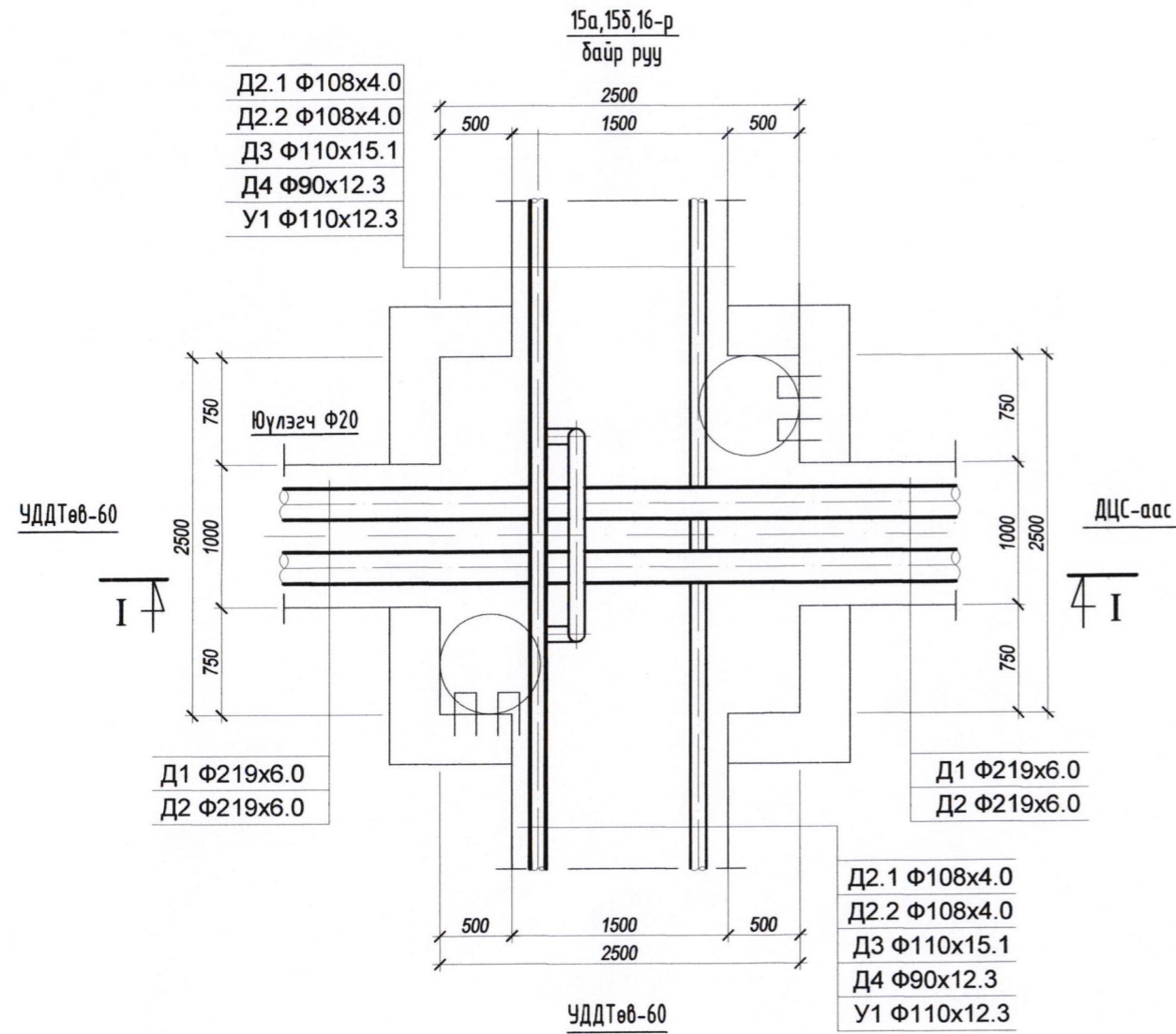


ОГТЛОЛ I-I М1:50

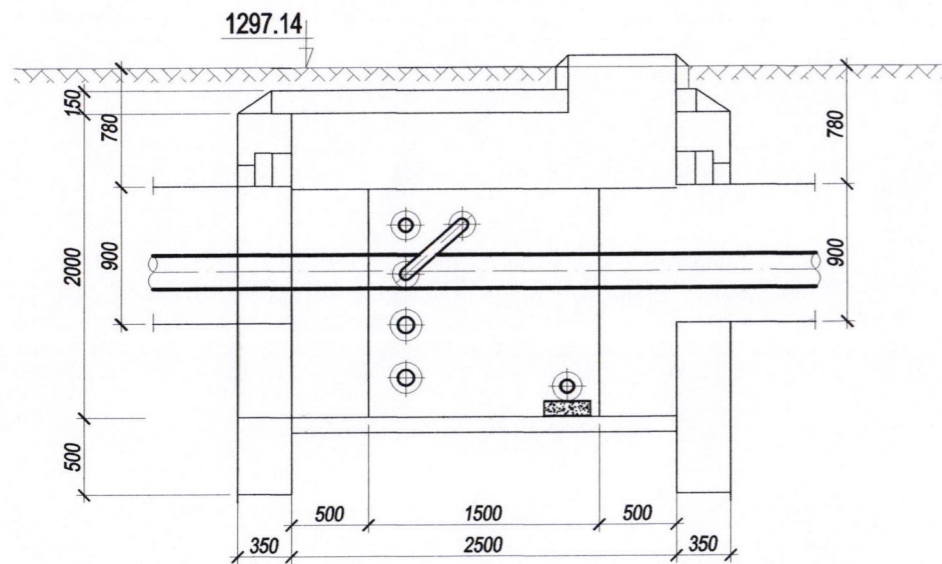


 БАРИЛГЫН ЗУРАГ ТӨСЛИЙН "ГОЛОМТ ӨРГӨӨ" ХХК	Улаанбаатар хот, Чингэлтэй дүүрэг, 4-р хороо.				
	УДДТ-45 харъяа 11,12-р байрны 5 хос шугам нэвтрэх сувагт оруулан шинэчлэх ажил				
	Дулааны хүдгийн байгуулалт, огтлол 1-1 /ДХ-6/				Үе шат:
					А.3
Инженер	С.Алтангэрэл	ЕГ Шифр:	Масштаб:	Огноо:	
Гүйцэтгэсэн	С.Алтангэрэл	ГӨ-009/2019	М1:100	2020.01	
Шалгасан	Х.Уламбадрах	ТГ Шифр:	Зургийн дугаар:	Хуудас:	
			ГД-15	35	

БАЙГУУЛАЛТ /ДХ-1/ М1:50




ОГТЛОЛ I-I М1:50

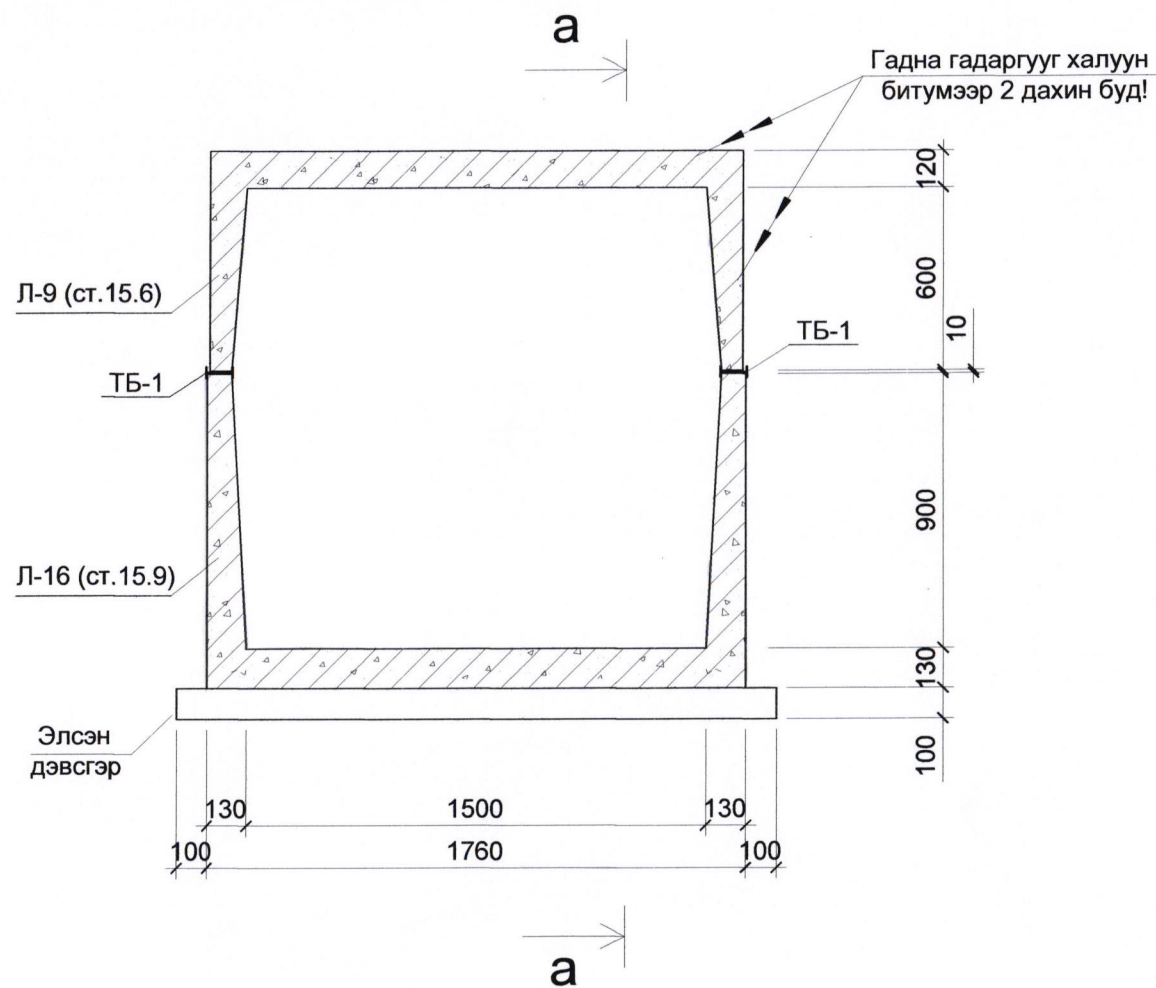


Материалын түүвэр

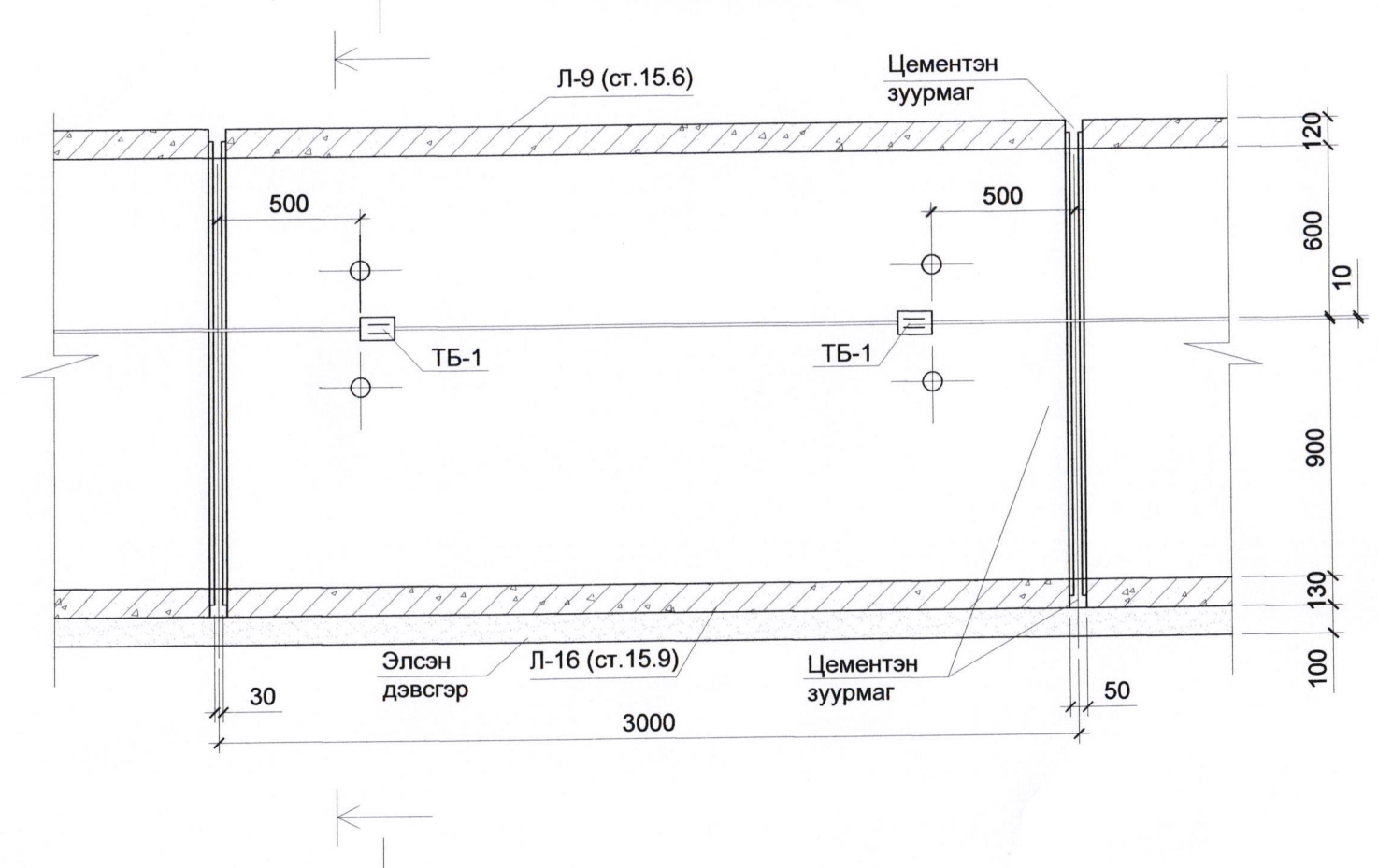
№	Тэмдэглэгээ	Нэр	Тоо ширх	Хэмжих нэгж	Тайлбар
1	MNS ISO15874 :2007	PPR отвод /наадаг/ Ф110	4	шир	

 БАРИЛГЫН ЗУРАГ ТӨСЛИЙН "ГОЛОМТ ӨРГӨӨ" ХХК	Улаанбаатар хот, Чингэлтэй дүүрэг, 4-р хороо.			
	УДДТ-45 харъяа 11,12-р байрны 5 хос шугам нэвтрэх сувагт оруулан шинэчлэх ажил			
Дулааны хүдгийн байгуулалт, огтлол 1-1 /ДХ-7/			Үе шат:	А.3
Инженер	Э.Алтангэрэл	ЕГ Шифр:	Масштаб:	Огноо:
Гүйцэтгэсэн	С.Алтангэрэл	ГӨ-009/2019	М1:100	2020.01
Шалгасан	Х.Уламбадрах	ТГ Шифр:	Зургийн дугаар:	Хуудас:
			ГД-16	35

Огтлол 1-1 М1:25

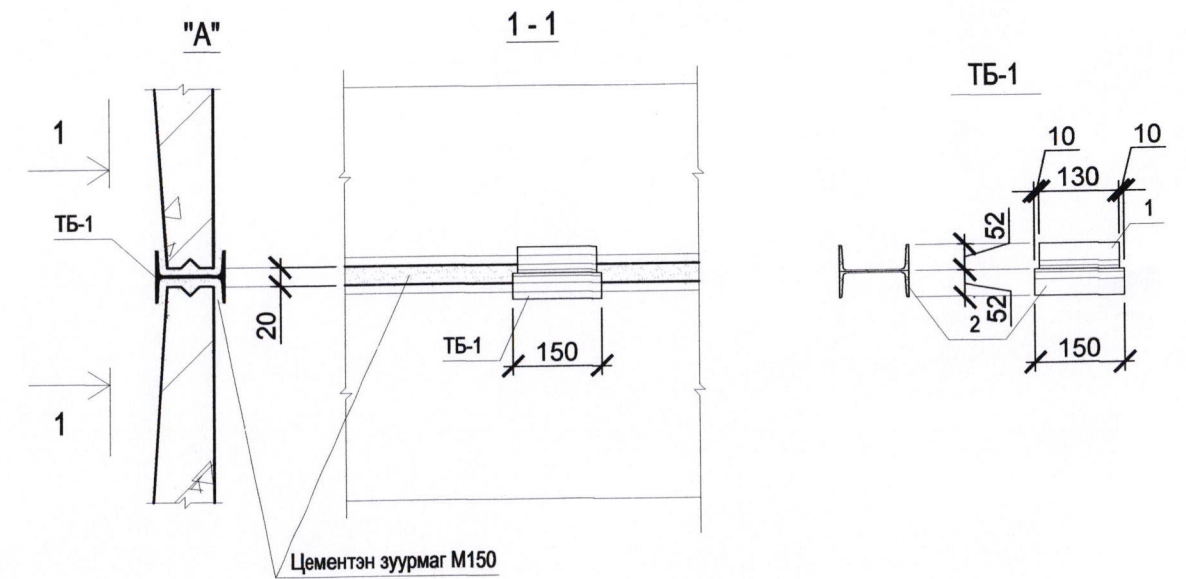


Огтлол а-а М1:25



1500x(900+600)-гийн сувгийн 3м-т орох материалын түүвэр

№	Тэмдэглэгээ	Нэрс	Тоо шир	Нэгж жин кг	Тайлбар
1	2	3	4	5	6
1	Серия ИС-01-04	Төмөр бетон онгоцон суваг Л-9(ст15.6) бетон В.25(М300)	1 шр/м³	2470	
2	Серия ИС-01-04	Төмөр бетон онгоцон суваг Л-16(ст15.9) бетон В.25(М300)	1 шр/м³	3150	
3		Онгоцон сувгуудын төмөр бэхэлгээ. ТБ-1	4 ком	2.91	
4		100 мм зузаан элсэн бэлтгэл	0.588 м³/м²	5.88	
5		Элсэн чигжээс	0.39 м³		
6		50 маркийн цементийн зуурмаг	0.06 м³		
7		Хийцийн гадна гадаргууг халуун битумээр 2 дахин будах	21.0 м²		
Онгоцон сувгуудын төмөр бэхэлгээ. ТБ-1					
1		швеллер [12 l=130	1 шр	1.35	
2		швеллер [12 l=150	1 шр	1.56	



Улаанбаатар хот, Чингэлтэй дүүрэг, 1-р хороо.
УДДТ-60-с Б.Т 14,15,16-р байрны 5 хос шугам нэвтрэх сувагт оруулан шинэчлэх

Сувгийн огтлол 1-1, бэхлээний хэсэглэл, материалын түүвэр

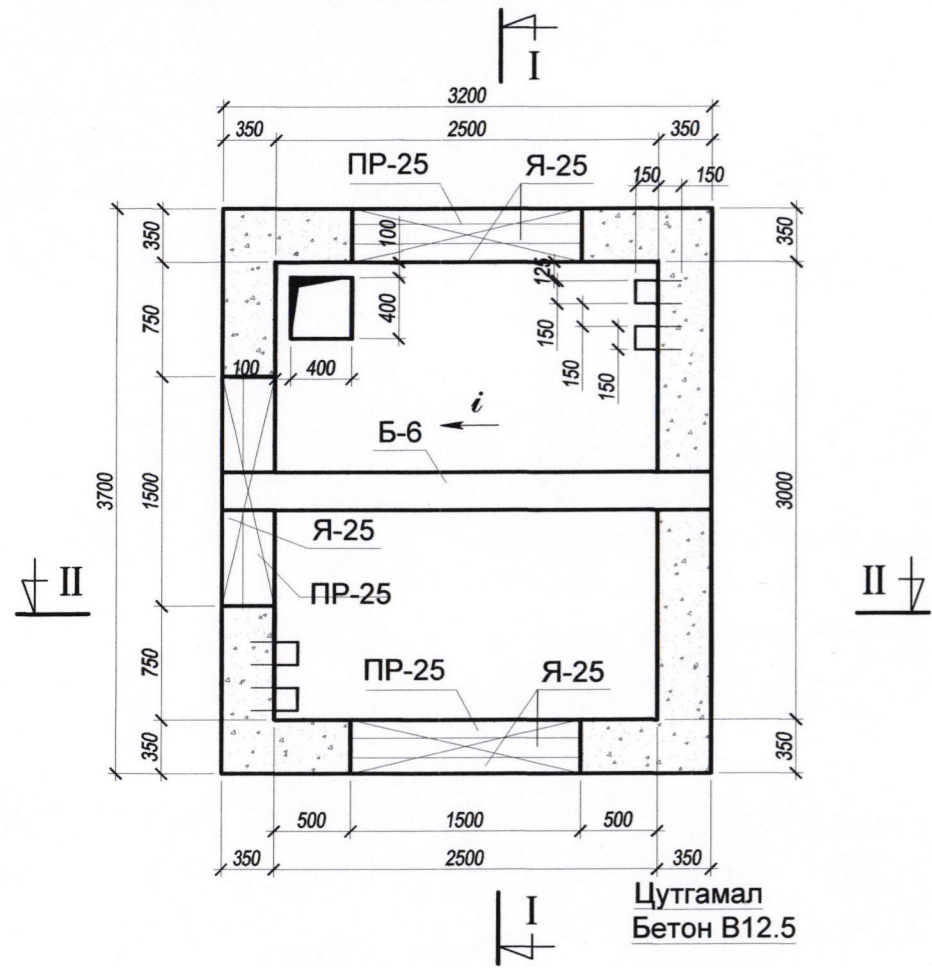
Инженер: С.Алтангэрэл
Гүйцэтгэсэн: С.Алтангэрэл
Шалгасан: Ж.Уламбаяр

ЕГ Шифр: ГВ-009/2019
ТГ Шифр: ГД-17

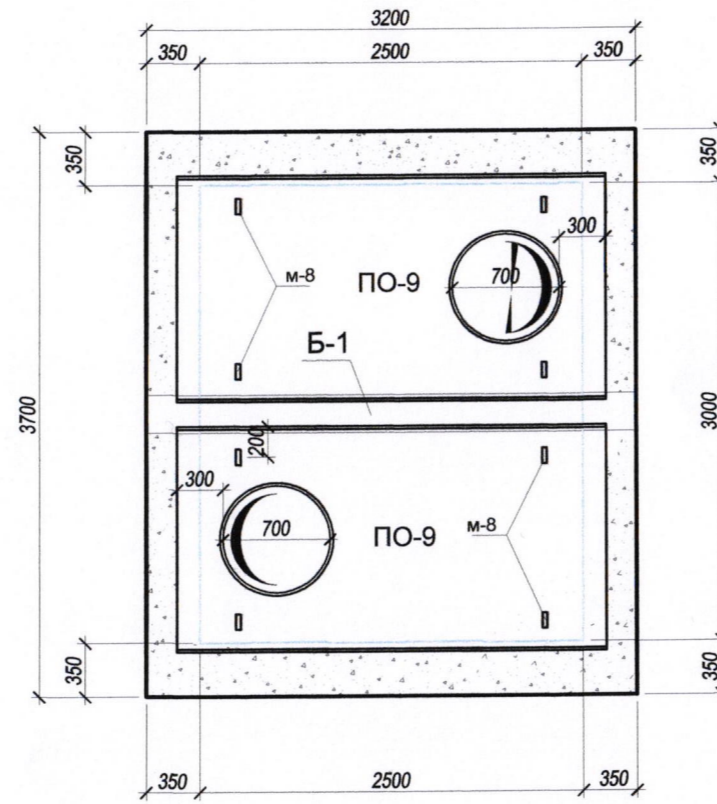
Масштаб: М1:100
Зургийн дугаар: ГД-17

Үе шал: А.3
Огноо: 2020.01
Хуудас: 35

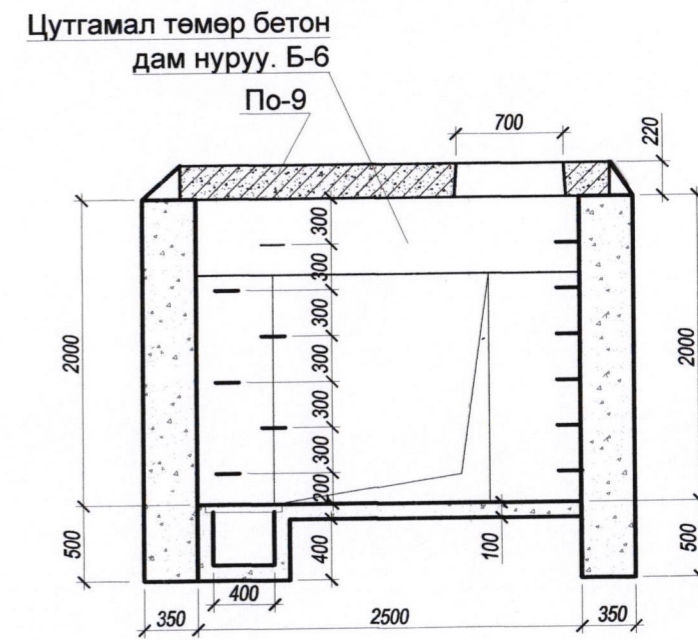
ДХ-1 ХУДГИЙН БАЙГУУЛАЛТ М 1:50



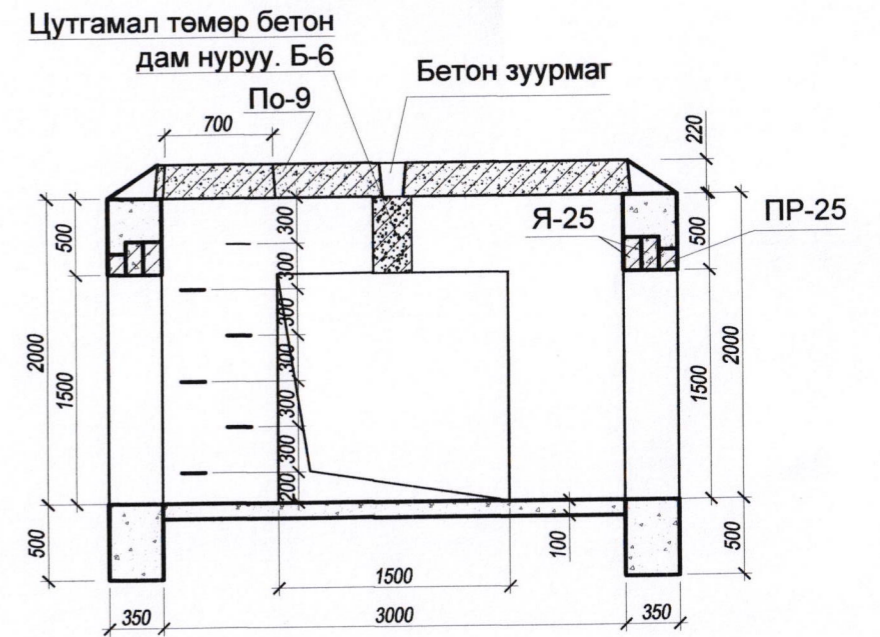
ХУЧИЛТЫН БАЙГУУЛАЛТ М 1:50



ОГТЛОЛ II-II М 1:50



ОГТЛОЛ I-I М 1:50



МАТЕРИАЛЫН ТҮҮВЭР /дулааны худаг/

№	Тэмдэглэгээ	Нэрс	Тоо шир	Нэгж жин кг	Тайлбар
1	2	3	4	5	6
1	Серия-Г-991-1.вып2.аль2	Цутгамал бетон хана. Бетон В.12,5 (М150)	м ³	8.4	=
2	Серия-Г-991-1.вып2.аль2	Цутгамал бетон шал Бетон В7,5 (М100)	м ³	0.75	=
3	Серия-Г-991-1.вып2.аль2	Цутгамал бетон бэлтгэл Бетон В7,5 (М100)	м ³	1.024	=
4		Цутгамал төмөр бетон хучилтын дам нуруу. Б-6	ком	1	=
5		Гишгүүр төмөр Ø18 АІ l=750	шр	28	1.50
6	Хуудас ГД-33	Угсармал төмөр бетон хучилтын нүхтэй хавтан ПО-9	шр	2	=
7	Дэвтэр.1. В1.038-1	Угсармал төмөр бетон ялуу ПР 25	шр	3	-
8	Дэвтэр.1. В1.038-1	Угсармал төмөр бетон ялуу Я 25	шр	3	-
9		Худгийн гадна гадаргууг халуун битумээр 2 дахин будах	м ²	20.0	=
10		Ширмэн люк	ком	2	=

Улаанбаатар хот, Чингэлтэй дүүрэг, 1-р хороо.
УДДТ-60-с Б.Т 14,15,16-р байрны 5 хос шугам нэвтрэх сүвагт оруулан шинэчлэх

Дулааны худгийн хийцлэл, материалын түүвэр, огтлол 1-1 /ДХ-1/

Инженер: С.Алтангэрэл
Гүйцэтгэсэн: С.Алтангэрэл
Шалгасан: Х.Уламбадрах

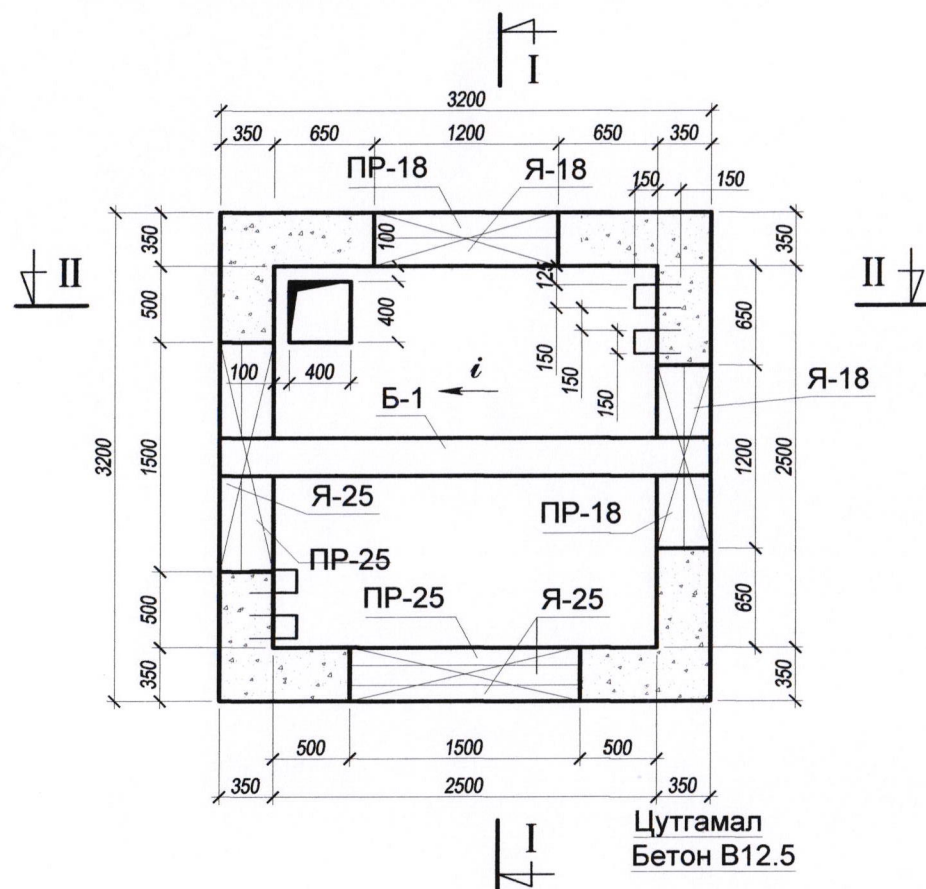
ЕГ Шифр: ГӨ-009/2019
ТГ Шифр:

Масштаб: М1:100
Зурайн дугаар: ГД-18

Уе шал: А.3
Огноо: 2020.01
Хуудас: 35

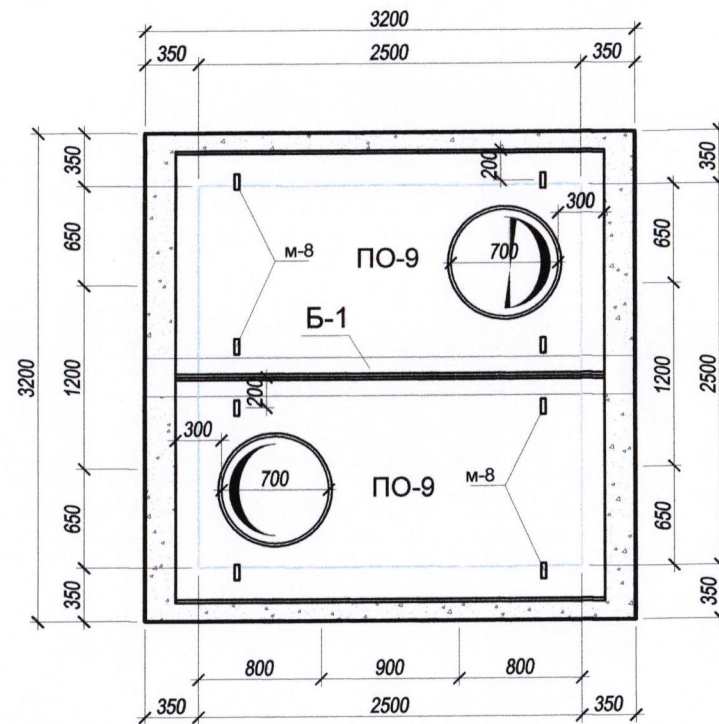
БАРИГТЫН ЗУРАГ ТЭСЛИЙН
"ГОЛОМТ ӨРГӨӨ" ХХК

ДХ-2 ХУДГИЙН БАЙГУУЛАЛТ М 1:50



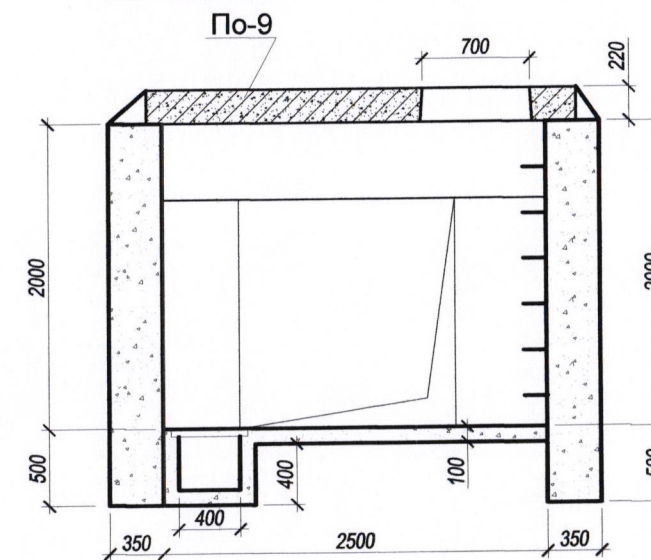
Цутгамал
Бетон В12.5

ХУЧИЛТЫН БАЙГУУЛАЛТ М 1:50



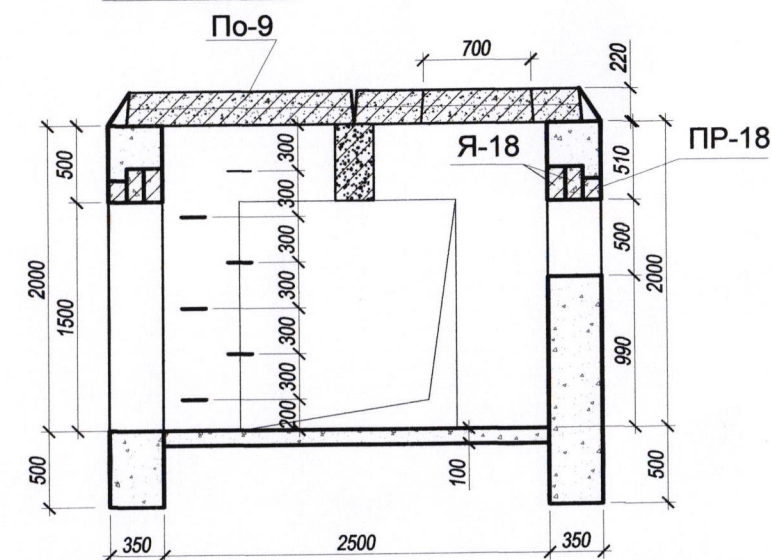
ОГТЛОЛ II-II М 1:50

Цутгамал төмөр бетон
дам нуруу. Б-1



ОГТЛОЛ I-I М 1:50

Цутгамал төмөр бетон
дам нуруу. Б-1



МАТЕРИАЛЫН ТҮҮВЭР /дулааны худаг/

№	Тэмдэглэгээ	Нэрс	Тоо шир	Нэгж жин кг	Тайлбар
1	2	3	4	5	6
1	Серия-Г-991-1.вып2.аль2	Цутгамал бетон хана. Бетон В.12,5 (М150)	м ³ 8.4	=	
2	Серия-Г-991-1.вып2.аль2	Цутгамал бетон шал Бетон В7,5 (М100)	м ³ 0.625	=	
3	Серия-Г-991-1.вып2.аль2	Цутгамал бетон бэлтгэл Бетон В7,5 (М100)	м ³ 1.024	=	
4		Цутгамал төмөр бетон хучилтын дам нуруу. Б-1	ком 1	=	
5		Гишгүүр төмөр Ø18 АІ l=750	шр 28	1.50	
6		Угсармал төмөр бетон хучилтын нүхтэй хавтан ПО-9	шр 2	=	
7	Дэвтэр.1. В1.038-1	Угсармал төмөр бетон ялуу ПР 25	шр 2	-	
8	Дэвтэр.1. В1.038-1	Угсармал төмөр бетон ялуу Я 25	шр 2	-	
9	Дэвтэр.1. В1.038-1	Угсармал төмөр бетон ялуу ПР 18	шр 2	-	
10	Дэвтэр.1. В1.038-1	Угсармал төмөр бетон ялуу Я 18	шр 2	-	
11		Худгийн гадна гадаргууг халуун битумээр 2 дахин будах	м ² 20.0	=	
12		Ширмэн люк	ком 2	=	

Улаанбаатар хот, Чингэлтэй дүүрэг, 1-р хороо.
УДДТ-60-с Б.Т 14,15,16-р байрны 5 хос шугам нэвтрэх сувагт оруулан шинэчлэх

Дулааны худгийн хийцлэл, материалын түүвэр, огтлол 1-1 /ДХ-2/

Инженер: С.Алтангэрэл
Гүйцэтгэсэн: С.Алтангэрэл
Шалгасан: Ж.Замбадрах

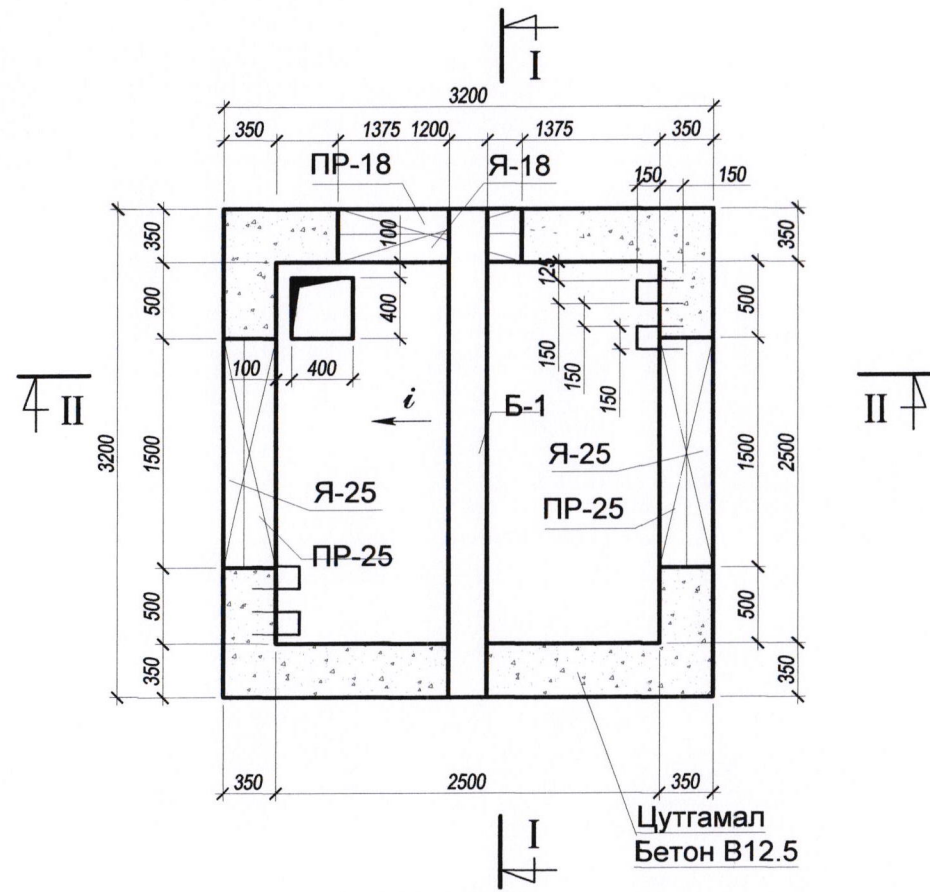
ЕГ Шифр: ГВ-009/2019
ТГ Шифр:

Масштаб: М1:100
Зургийн дугаар: ГД-19

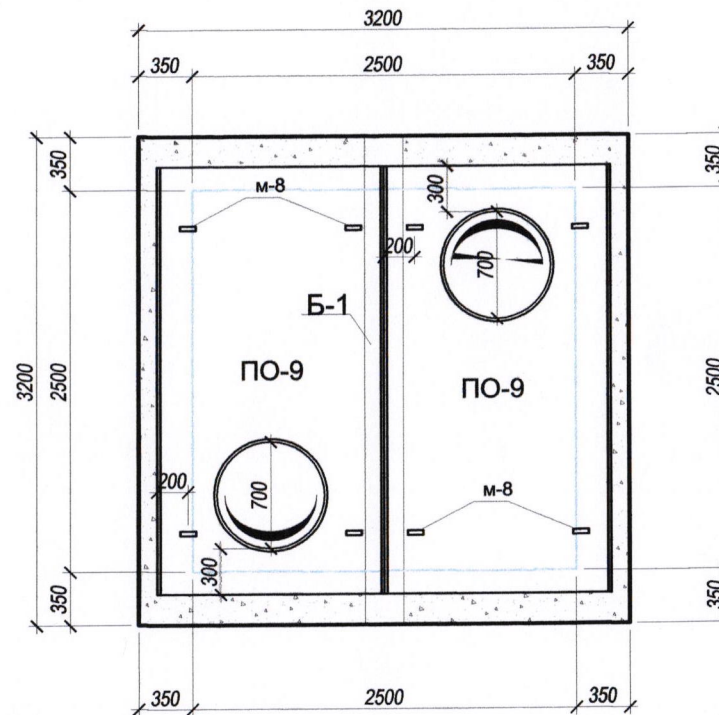
Үе шат: А.3
Огноо: 2020.01
Хуудас: 35

Барилгын зураг төслийн
"ГОЛОМТ ӨРГӨӨ" ХХК

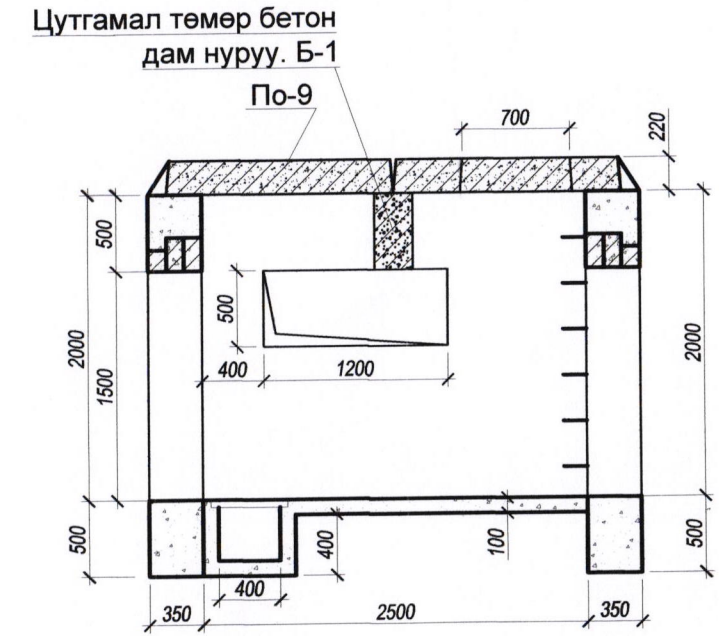
ДХ-3 ХУДГИЙН БАЙГУУЛАЛТ М 1:50



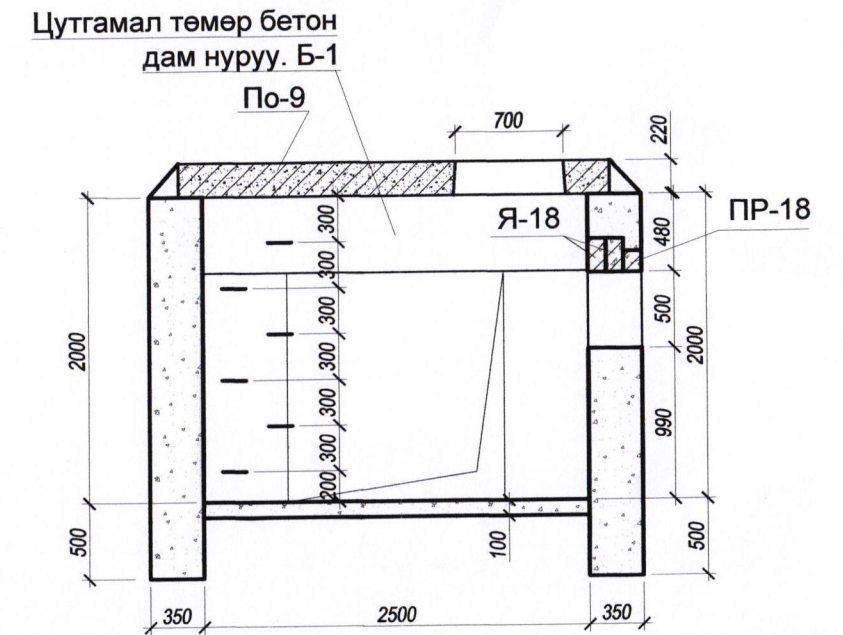
ХУЧИЛТЫН БАЙГУУЛАЛТ М 1:50



ОГТЛОЛ II-II М 1:50



ОГТЛОЛ I-I М 1:50



МАТЕРИАЛЫН ТҮҮВЭР /дулааны худаг/

№	Тэмдэглэгээ	Нэрс	Тоо шир	Нэгж жин кг	Тайлбар
1	2	3	4	5	6
1	Серия-Г-991-1.вып2.аль2	Цутгамал бетон хана. Бетон В.12,5 (М150)	м ³ 8.6	=	
2	Серия-Г-991-1.вып2.аль2	Цутгамал бетон шал Бетон В7,5 (М100)	м ³ 0.625	=	
3	Серия-Г-991-1.вып2.аль2	Цутгамал бетон бэлтгэл Бетон В7,5 (М100)	м ³ 1.024	=	
4		Цутгамал төмөр бетон хучилтын дам нуруу. Б-1	ком 1	=	
5		Гишгүүр төмөр Ø18 A1 l=750	шр 28	1.50	
6		Угсармал төмөр бетон хучилтын нүхтэй хавтан ПО-9	шр 2	=	
7	Дэвтэр.1. В1.038-1	Угсармал төмөр бетон ялуу ПР 25	шр 2	-	
8	Дэвтэр.1. В1.038-1	Угсармал төмөр бетон ялуу Я 25	шр 2	-	
9	Дэвтэр.1. В1.038-1	Угсармал төмөр бетон ялуу ПР 18	шр 1	-	
10	Дэвтэр.1. В1.038-1	Угсармал төмөр бетон ялуу Я 18	шр 1	-	
11		Худгийн гадна гадаргууг халуун битумээр 2 дахин будах	м ² 20.0	=	
12		Ширмэн люк	ком 2	=	

Улаанбаатар хот, Чингэлтэй дүүрэг, 1-р хороо.
УДДТ-60-с Б.Т 14,15,16-р байрны 5 хос шугам нэвтрэх сувагт оруулан шинэчлэх

Дулааны худгийн хийцлэл, материалын түүвэр, огтлол 1-1 /ДХ-3/

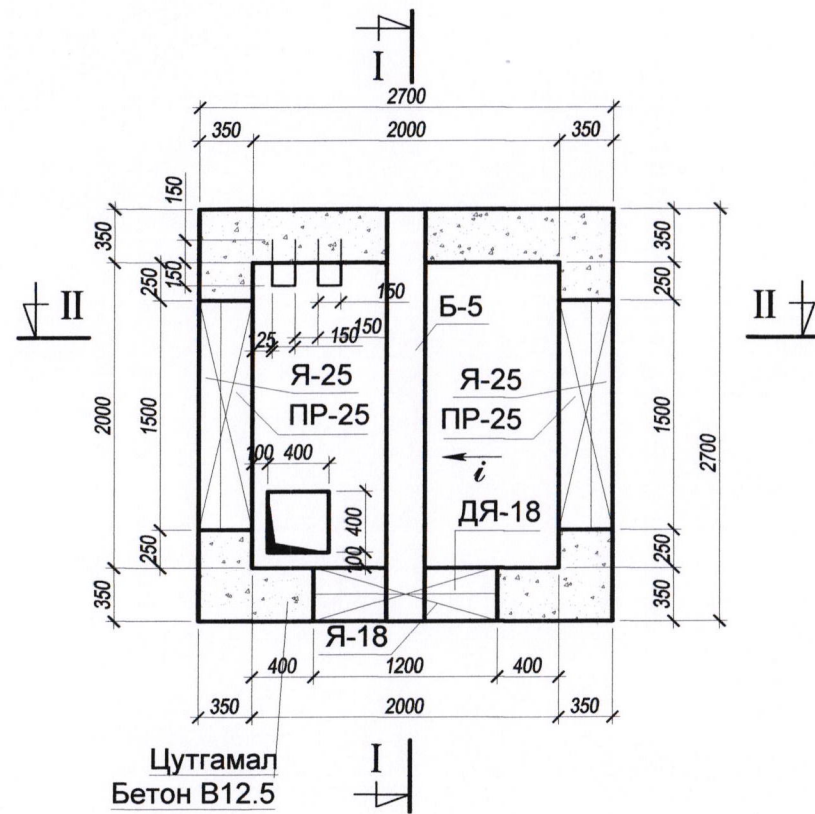
Инженер: С.Алтангэрэл
Гүйцэтгэсэн: С.Алтангэрэл
Шалгасан: Ш.Мянгалзах

ЕГ Шифр: ГВ-009/2019
ТГ Шифр:

Масштаб: М1:100
Зургийн дугаар: ГД-20

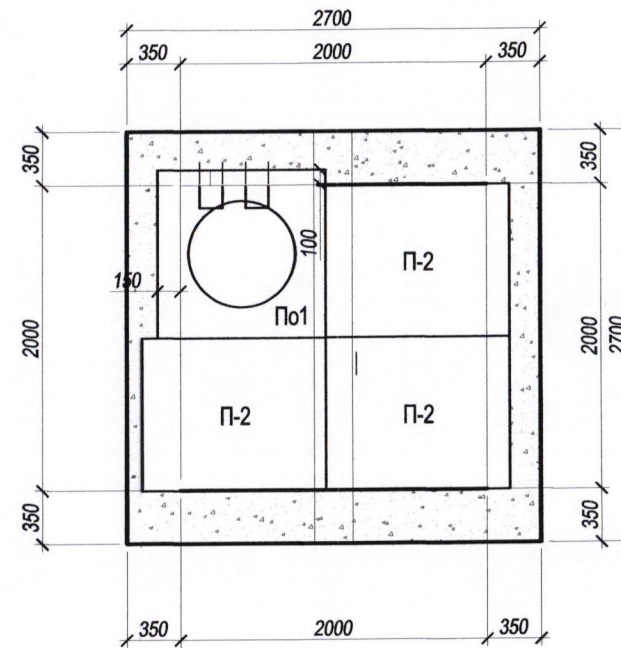
Үе шат: А.3
Огноо: 2020.01
Хуудас: 35

ДХ-4 ХУДГИЙН БАЙГУУЛАЛТ М 1:50

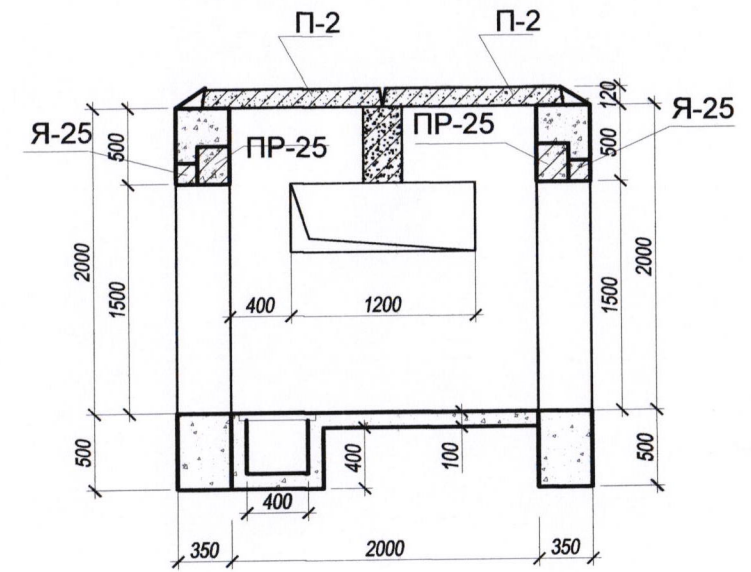


Цутгамал
Бетон В12.5

ХУЧИЛТЫН БАЙГУУЛАЛТ М 1:50

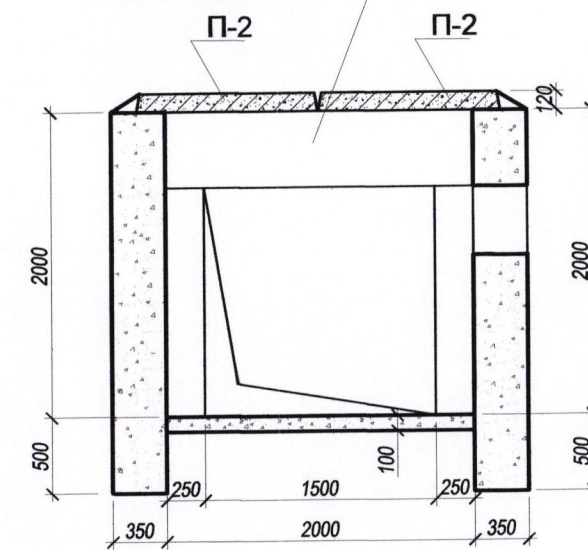


ОГТЛОЛ II-II М 1:50



ОГТЛОЛ I-I М 1:50

Цутгамал төмөр бетон
дам нуруу. Б-5

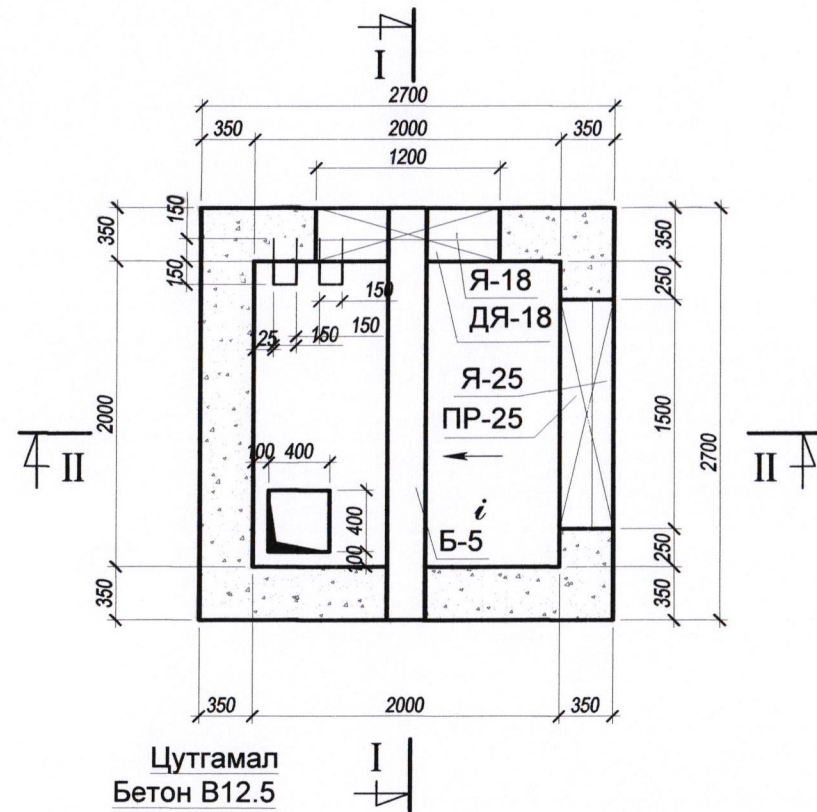


МАТЕРИАЛЫН ТҮҮВЭР /дулааны худаг/

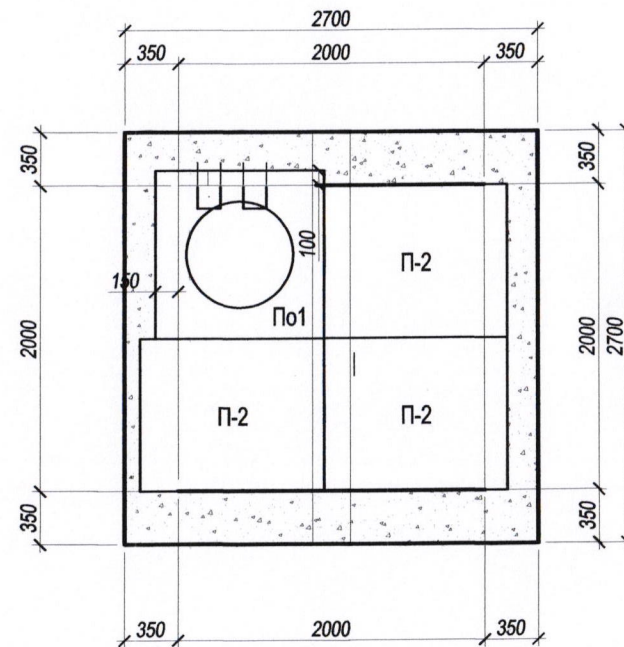
№	Тэмдэглэгээ	Нэрс	Тоо шир	Нэгж жин кг	Тайлбар
1	2	3	4	5	6
1	Серия-Г-991-1.вып2.аль2	Цутгамал бетон хана. Бетон В.12,5 (М150)	м ³	6.44	=
2	Серия-Г-991-1.вып2.аль2	Цутгамал бетон шал Бетон В7,5 (М100)	м ³	0.4	=
3	Серия-Г-991-1.вып2.аль2	Цутгамал бетон бэлтгэл Бетон В7,5 (М100)	м ³	1.024	=
4	Серия-Г-991-1.вып2.аль2	Цутгамал төмөр бетон хучилтын дам нуруу. Б-5	ком	1	=
5		Гишгүүр төмөр Ø18 АІ l=750	шр	14	1.50
6	-	Угсармал төмөрбетон хучилтын нүхтэй хавтан ПО-1	шр	1	=
7	-	Угсармал төмөрбетон хучилтын нүхтэй хавтан П-2	шр	3	=
8	Дэвтэр.1. В1.038-1	Угсармал төмөр бетон ялуу ПР 25	шр	2	-
9	Дэвтэр.1. В1.038-1	Угсармал төмөр бетон ялуу Я 25	шр	2	-
10	Дэвтэр.1. В1.038-1	Угсармал төмөр бетон ялуу ДЯ 18	шр	1	-
11	Дэвтэр.1. В1.038-1	Угсармал төмөр бетон ялуу Я 18	шр	1	-
12		Худгийн гадна гадаргууг халуун битумээр 2 дахин будах	м ²	25.0	=
		Ширмэн люк	КОМ	1	=

	Улаанбаатар хот, Чингэлтэй дүүрэг, 1-р хороо. УДДТ-60-с Б.Т 14,15,16-р байрны 5 хос шугам нэвтрэх сувагт оруулан шинэчлэх			
	Дулааны худгийн хийцлэл, материалын түүвэр, огтлол 1-1 /ДХ-4/			Үе шат: А.3
Инженер	Г.Алтангэрэл	ЕГ Шифр: ГӨ-009/2019	Масштаб: М1:100	Огноо: 2020.01
Гүйцэтгэсэн	Г.Алтангэрэл	ТГ Шифр:	Зургийн дугаар: ГД-21	Хуудас: 35
Шалгасан	Ж.Элмэдрэх			

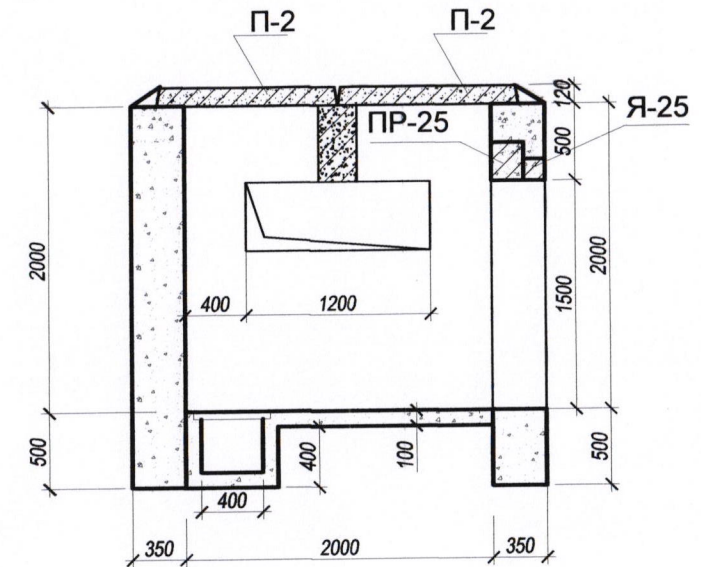
ДХ-5 ХУДГИЙН БАЙГУУЛАЛТ М 1:50



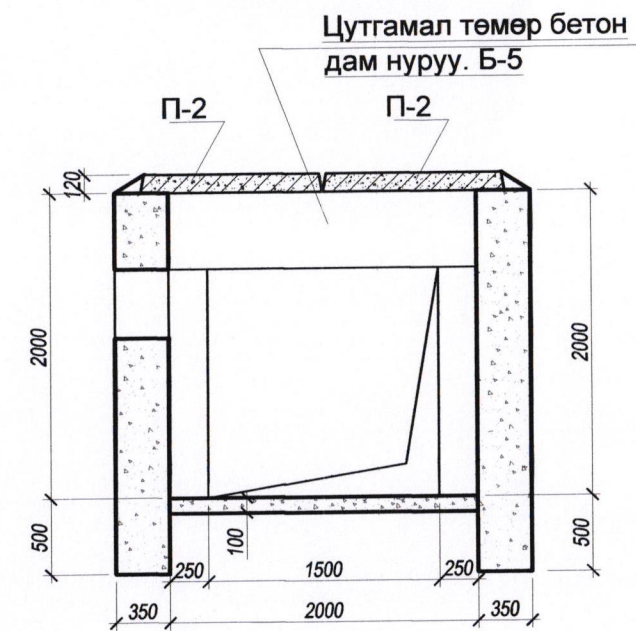
ХУЧИЛТЫН БАЙГУУЛАЛТ М 1:50



ОГТЛОЛ II-II М 1:50



ОГТЛОЛ I-I М 1:50



МАТЕРИАЛЫН ТҮҮВЭР /дулааны худаг/

№	Тэмдэглэгээ	Нэрс	Тоо шир	Нэгж жин кг	Тайлбар
1	2	3	4	5	6
1	Серия-Г-991-1.вып2.аль2	Цутгамал бетон хана. Бетон В.12,5 (М150)	м³	7.2	=
2	Серия-Г-991-1.вып2.аль2	Цутгамал бетон шал Бетон В7,5 (М100)	м³	0.4	=
3	Серия-Г-991-1.вып2.аль2	Цутгамал бетон бэлтгэл Бетон В7,5 (М100)	м³	1.024	=
4	Серия-Г-991-1.вып2.аль2	Цутгамал төмөр бетон хучилтын дам нуруу. Б-5	ком	1	=
5		Гишгүүр төмөр Ø18 A1 l=750	шр	14	1.50
6	-	Угсармал төмөрбетон хучилтын нүхтэй хавтан ПО-1	шр	1	=
7	-	Угсармал төмөрбетон хучилтын нүхтэй хавтан П-2	шр	3	=
8	Дэвтэр.1. В1.038-1	Угсармал төмөр бетон ялуу ПР 25	шр	1	-
9	Дэвтэр.1. В1.038-1	Угсармал төмөр бетон ялуу Я 25	шр	1	-
10	Дэвтэр.1. В1.038-1	Угсармал төмөр бетон ялуу ДЯ 18	шр	1	-
11	Дэвтэр.1. В1.038-1	Угсармал төмөр бетон ялуу Я 18	шр	1	-
12		Худгийн гадна гадаргууг халуун битүмээр 2 дахин будах	м²	25.0	=
		Ширмэн люк	КОМ	1	=

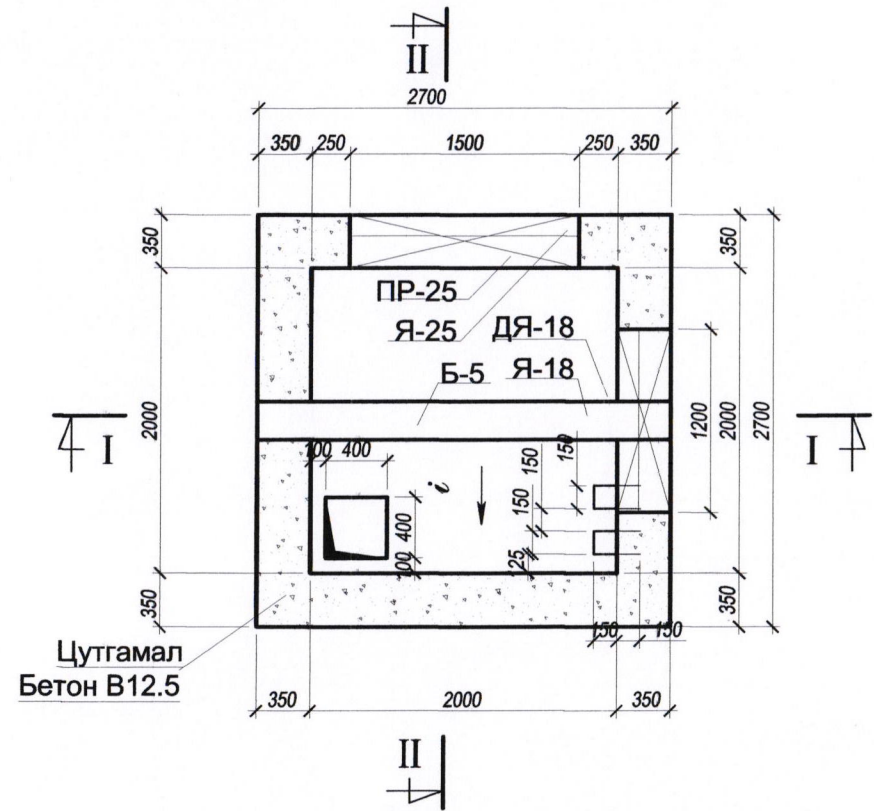
Улаанбаатар хот, Чингэлтэй дүүрэг, 1-р хороо.
УДДТ-60-с Б.Т 14,15,16-р байрны 5 хос шугам нэвтрэх сувагт орцулан шинэчлэх

Дулааны хүдгийн хийцлэл, материалын түүвэр, огтлол 1-1 /ДХ-5/ Үе шам: А.3

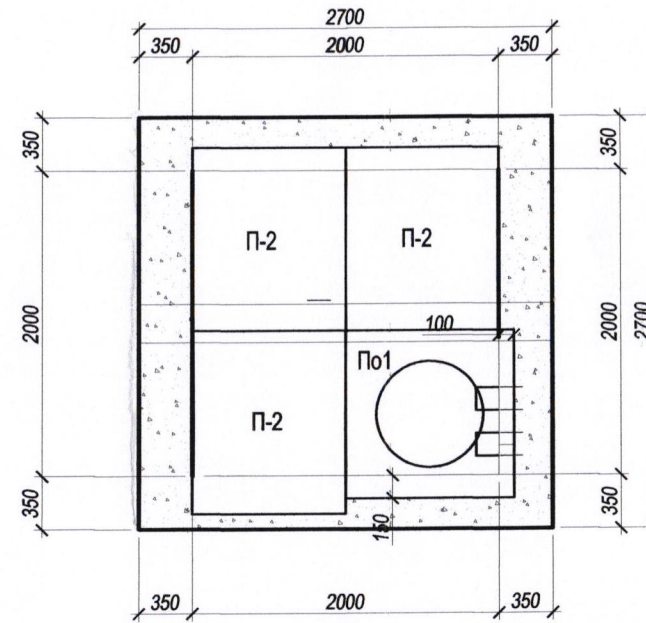
Инженер	Б.Алтангэрэл	ЕГ Шифр:	ГӨ-009/2019	Масштаб:	М1:100	Огноо:	2020.01
Гүйцэтгэсэн	С.Алтангэрэл	ТГ Шифр:		Зургийн дугаар:	ГД-22	Хуудас:	35
Шалгасан	У.Чамбадрах						

БАРИЛГЫН ЗУРАГ ТЭСЛИЙН
"ГОЛОМТ ӨРГӨӨ" ХХК

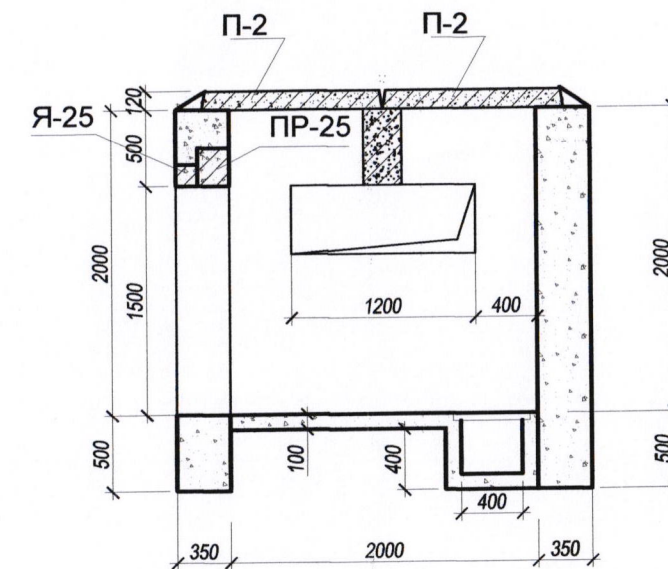
ДХ-6 ХУДГИЙН БАЙГУУЛАЛТ М 1:50



ХУЧИЛТЫН БАЙГУУЛАЛТ М 1:50

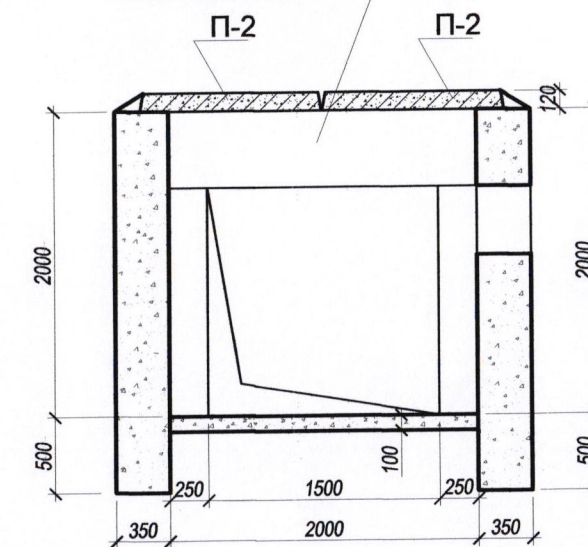


ОГТЛОЛ II-II М 1:50



ОГТЛОЛ I-I М 1:50

Цутгамал төмөр бетон
дам нуруу. Б-5

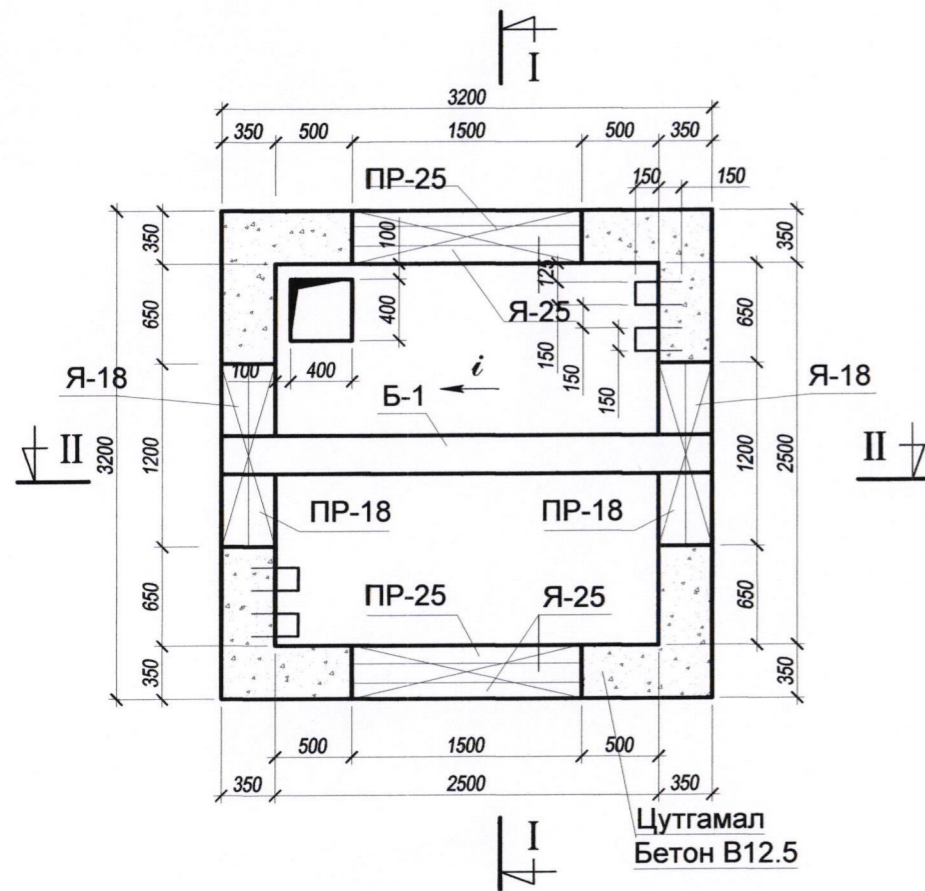


МАТЕРИАЛЫН ТҮҮВЭР /дулааны худаг/

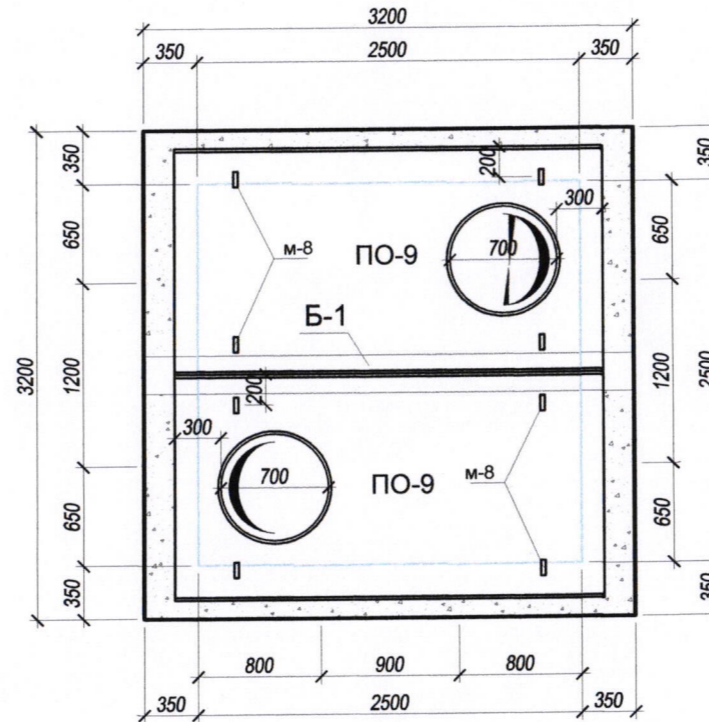
№	Тэмдэглэгээ	Нэрс	Тоо шир	Нэгж жин кг	Тайлбар
1	2	3	4	5	6
1	Серия-Г-991-1.вып2.аль2	Цутгамал бетон хана. Бетон В.12,5 (М150)	м ³	7.2	=
2	Серия-Г-991-1.вып2.аль2	Цутгамал бетон шал Бетон В7,5 (М100)	м ³	0.4	=
3	Серия-Г-991-1.вып2.аль2	Цутгамал бетон бэлтгэл Бетон В7,5 (М100)	м ³	1.024	=
4	Серия-Г-991-1.вып2.аль2	Цутгамал төмөр бетон хучилтын дам нуруу. Б-5	ком	1	=
5	-	Гишгүүр төмөр Ø18 АІ l=750	шр	14	1.50
6	-	Угсармал төмөрбетон хучилтын нүхтэй хавтан ПО-1	шр	1	=
7	-	Угсармал төмөрбетон хучилтын нүхтэй хавтан П-2	шр	3	=
8	Дэвтэр.1. В1.038-1	Угсармал төмөр бетон ялуу ПР 25	шр	1	-
9	Дэвтэр.1. В1.038-1	Угсармал төмөр бетон ялуу Я 25	шр	1	-
10	Дэвтэр.1. В1.038-1	Угсармал төмөр бетон ялуу ДЯ 18	шр	1	-
11	Дэвтэр.1. В1.038-1	Угсармал төмөр бетон ялуу Я 18	шр	1	-
12	-	Худгийн гадна гадаргууг халуун битумээр 2 дахин будах	м ²	25.0	=
-	-	Ширмэн люк	КОМ	1	=

	Улаанбаатар хот, Чингэлтэй дүүрэг, 1-р хороо. УДДТ-60-с Б.Т 14,15,16-р байрны 5 хос шугам нэвтрэх сувагт оруулан шинэчлэх				
	Дулааны худгийн хийцлэл, материалын түүвэр, огтлол 1-1 /ДХ-6/			Үе шат: А.3	
Инженер	Гүйцэтгэсэн	Шалгасан	ЕГ Шифр: ГӨ-009/2019	Масштаб: М1:100	Огноо: 2020.01
"ГОЛОМТ ӨРГӨӨ" ХХК			ТГ Шифр:	Зургийн дугаар: ГД-23	Хууvas: 35

ДХ-7 ХУДГИЙН БАЙГУУЛАЛТ М 1:50

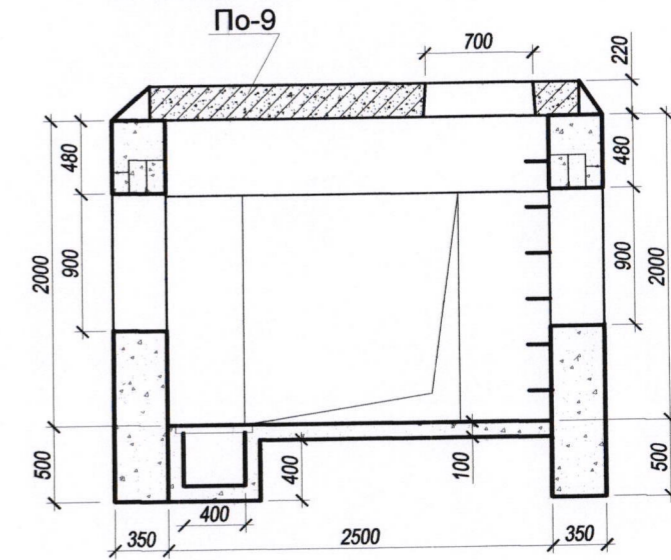


ХУЧИЛТЫН БАЙГУУЛАЛТ М 1:50



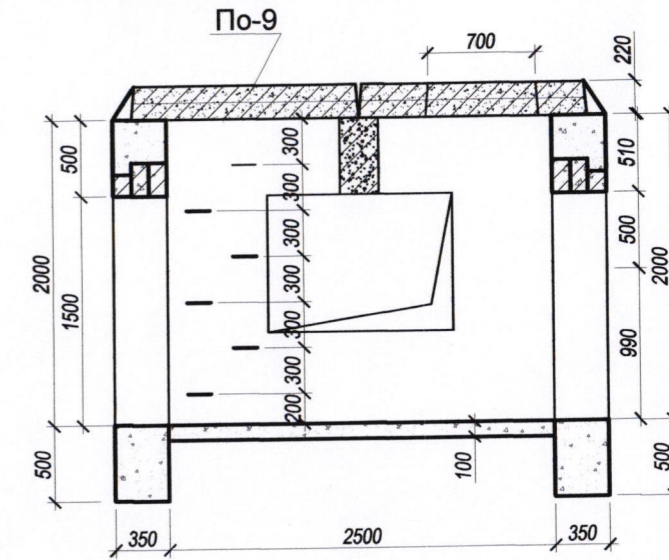
ОГТЛОЛ II-II М 1:50

Цутгамал төмөр бетон
дам нуруу. Б-1



ОГТЛОЛ I-I М 1:50

Цутгамал төмөр бетон
дам нуруу. Б-1

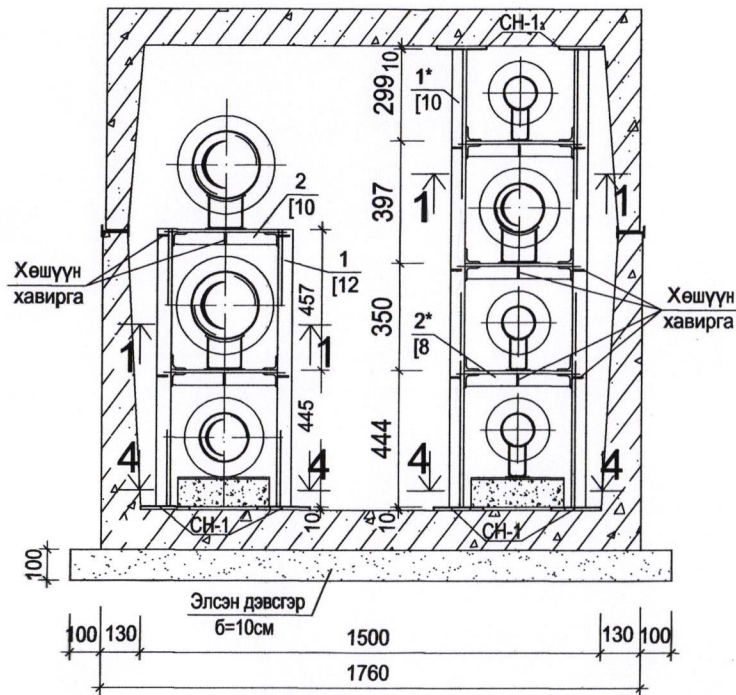


МАТЕРИАЛЫН ТҮҮВЭР /дулааны худаг/

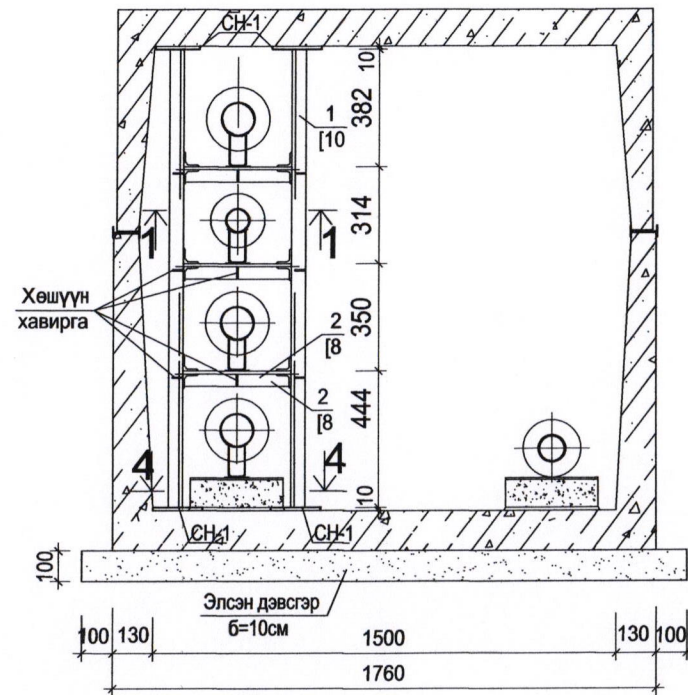
№	Тэмдэглэгээ	Нэрс	Тоо шир	Нэгж жин кг	Тайлбар
1	2	3	4	5	6
1	Серия-Г-991-1.вып2.аль2	Цутгамал бетон хана. Бетон В.12,5 (М150)	м³	8.4	=
2	Серия-Г-991-1.вып2.аль2	Цутгамал бетон шал Бетон В7,5 (М100)	м³	0.625	=
3	Серия-Г-991-1.вып2.аль2	Цутгамал бетон бэлтгэл Бетон В7,5 (М100)	м³	1.024	=
4		Цутгамал төмөр бетон хучилтын дам нуруу. Б-1	ком	1	=
5		Гишгүүр төмөр Ø18 АІ ℓ=750	шр	28	1.50
6		Угсармал төмөр бетон хучилтын нүхтэй хавтан ПО-9	шр	2	=
7	Дэвтэр.1. В1.038-1	Угсармал төмөр бетон ялуу ПР 25	шр	2	-
8	Дэвтэр.1. В1.038-1	Угсармал төмөр бетон ялуу Я 25	шр	2	-
9	Дэвтэр.1. В1.038-1	Угсармал төмөр бетон ялуу ПР 18	шр	2	-
10	Дэвтэр.1. В1.038-1	Угсармал төмөр бетон ялуу Я 18	шр	2	-
11		Худгийн гадна гадаргууг халуун битумээр 2 дахин будах	м²	20.0	=
12		Ширмэн люк	ком	2	=

<p>БАРИЛГЫН УРАГ ТӨСЛИЙН "ГОЛОМТ ӨРГӨӨ" ХХК</p>	Улаанбаатар хот, Чингэлтэй дүүрэг, 1-р хороо. УДДТ-60-с Б.Т 14,15,16-р байрны 5 хос шугам нэвтрэх сувагт оруулан шинэчлэх			
	Дулааны худгийн хийцлэл, материалын түүвэр, огтлол 1-1 /ДХ-7/			Үе шат: А.3
	Инженер	Гүйцэтгэсэн	Шалгасан	Огноо: 2020.01
С.Алтангэрэл Г.Алтангэрэл У.Уламбадрах		ЕГ Шифр: ГВ-009/2019 ТГ Шифр:	Масштаб: М1:100 Зургийн дугаар: ГД-24	Хуудас: 35

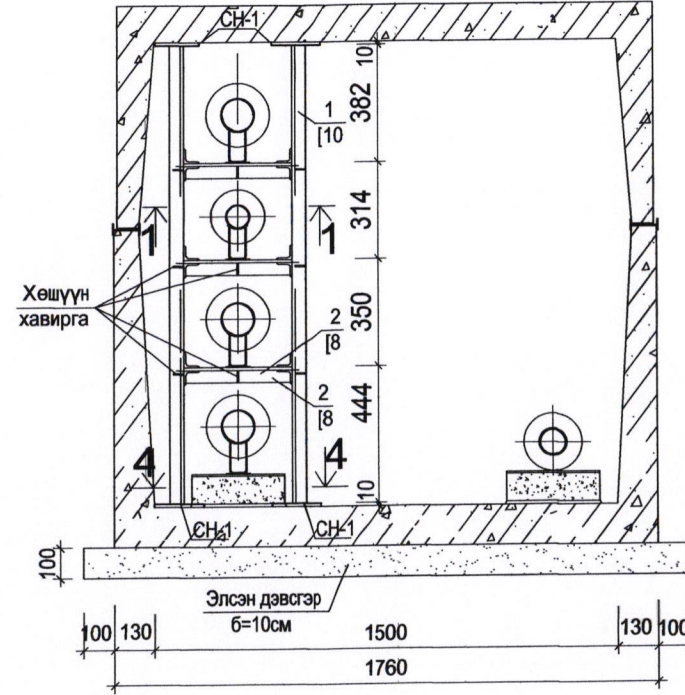
Тулгуур 1-1 М1:25



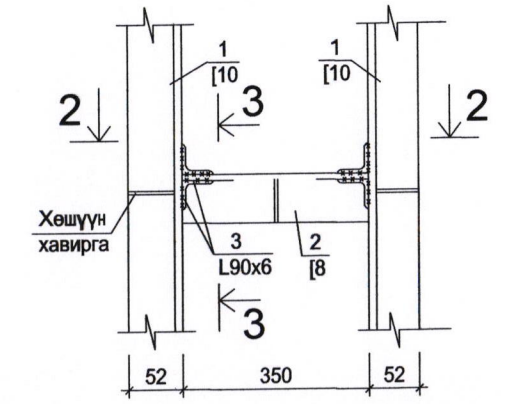
Тулгуур 2-2 М1:25



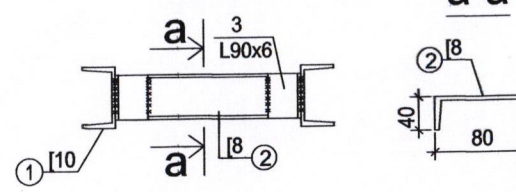
Тулгуур 3-3 М1:25



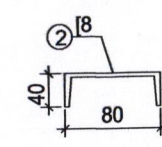
1-1



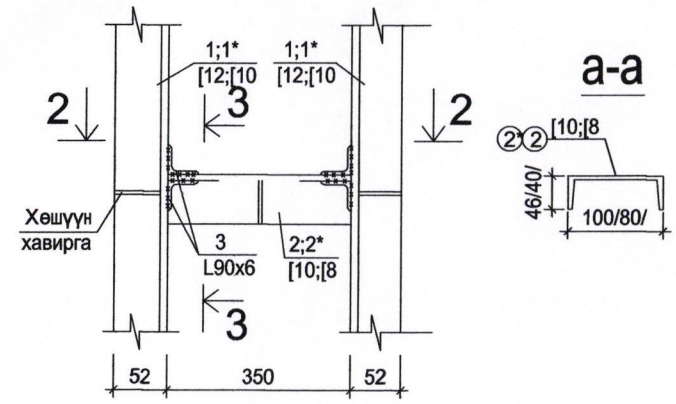
2-2



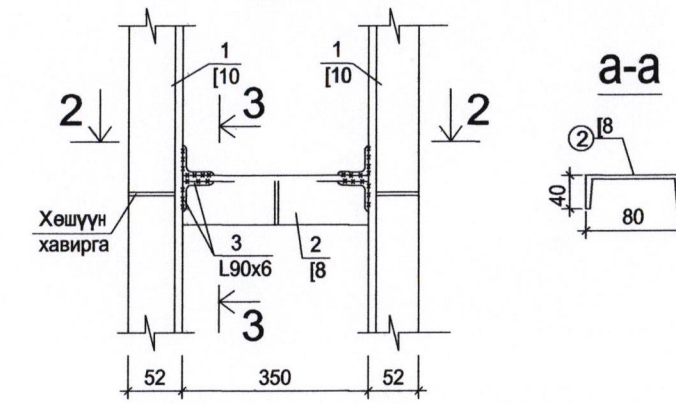
a-a



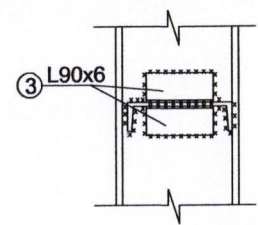
1-1



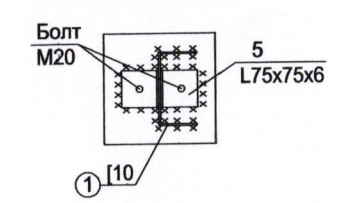
1-1



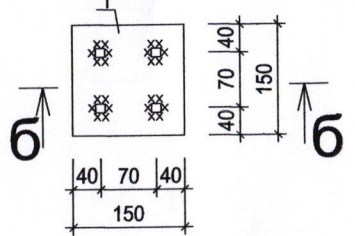
3-3



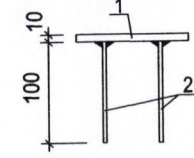
4-4 М1:25



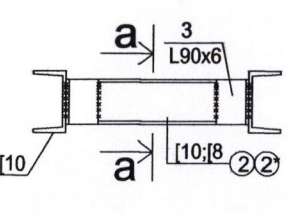
CH-1



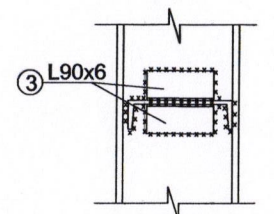
б-б



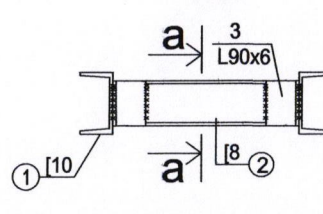
2-2



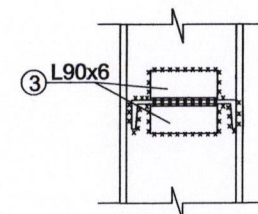
3-3



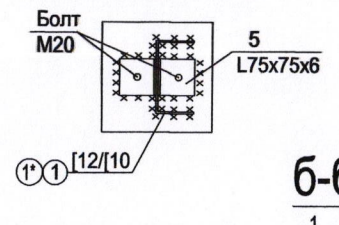
2-2



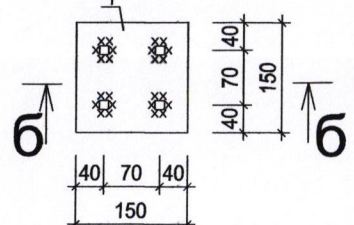
3-3



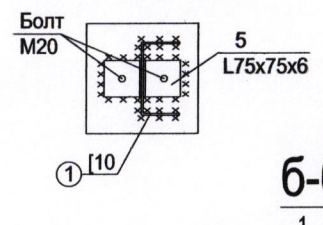
4-4 М1:25



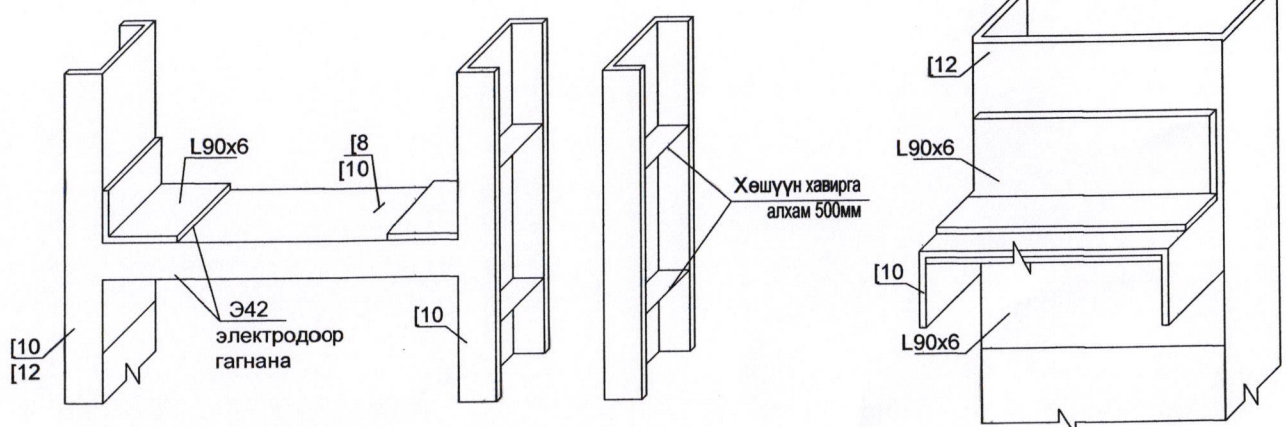
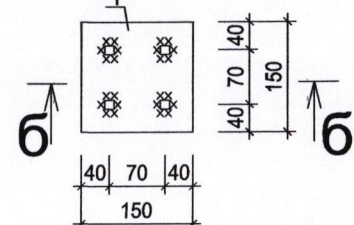
CH-1



4-4 М1:25



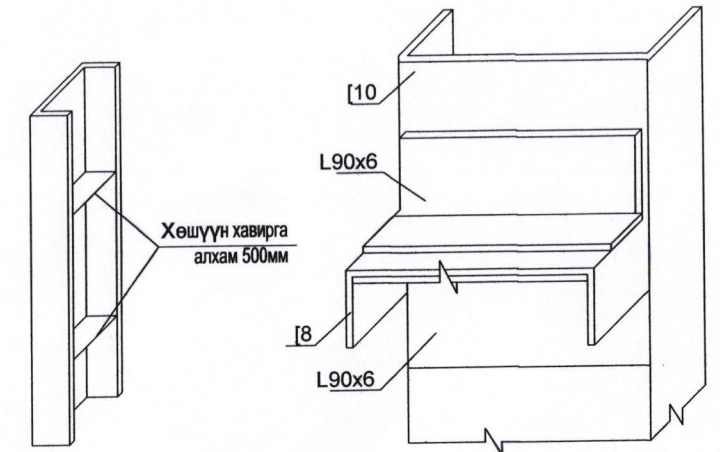
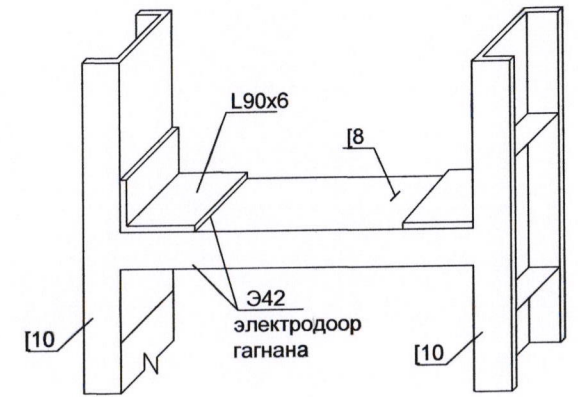
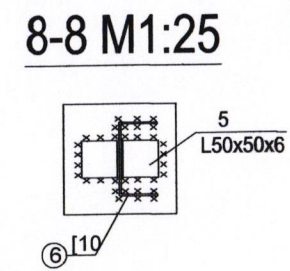
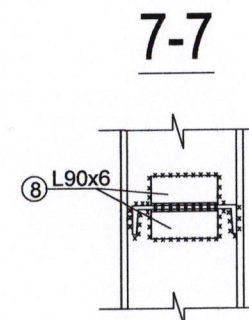
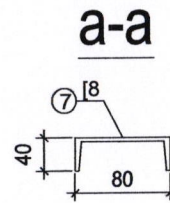
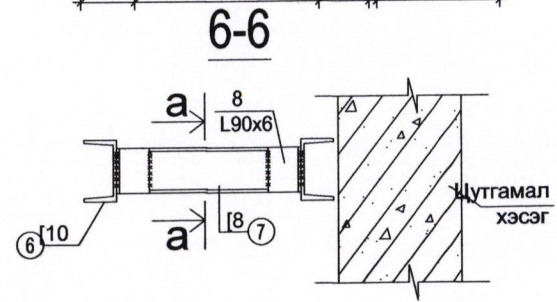
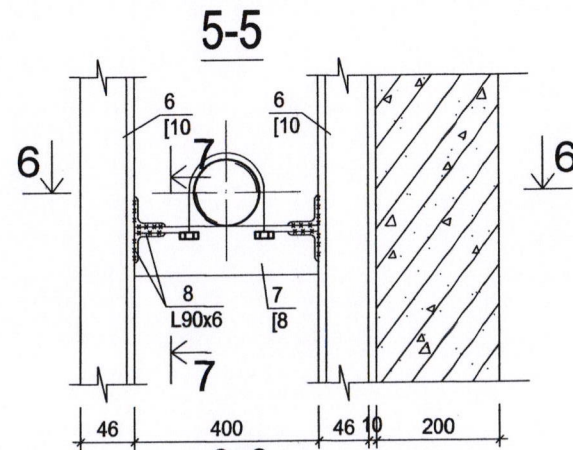
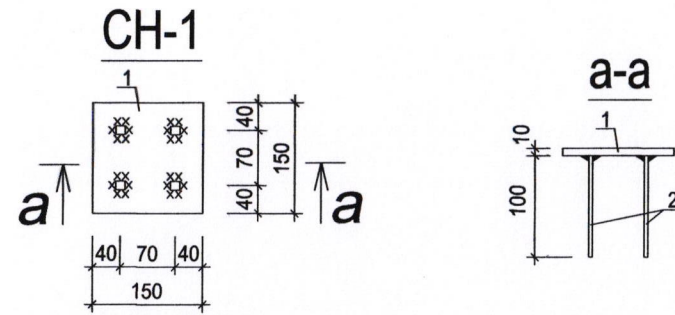
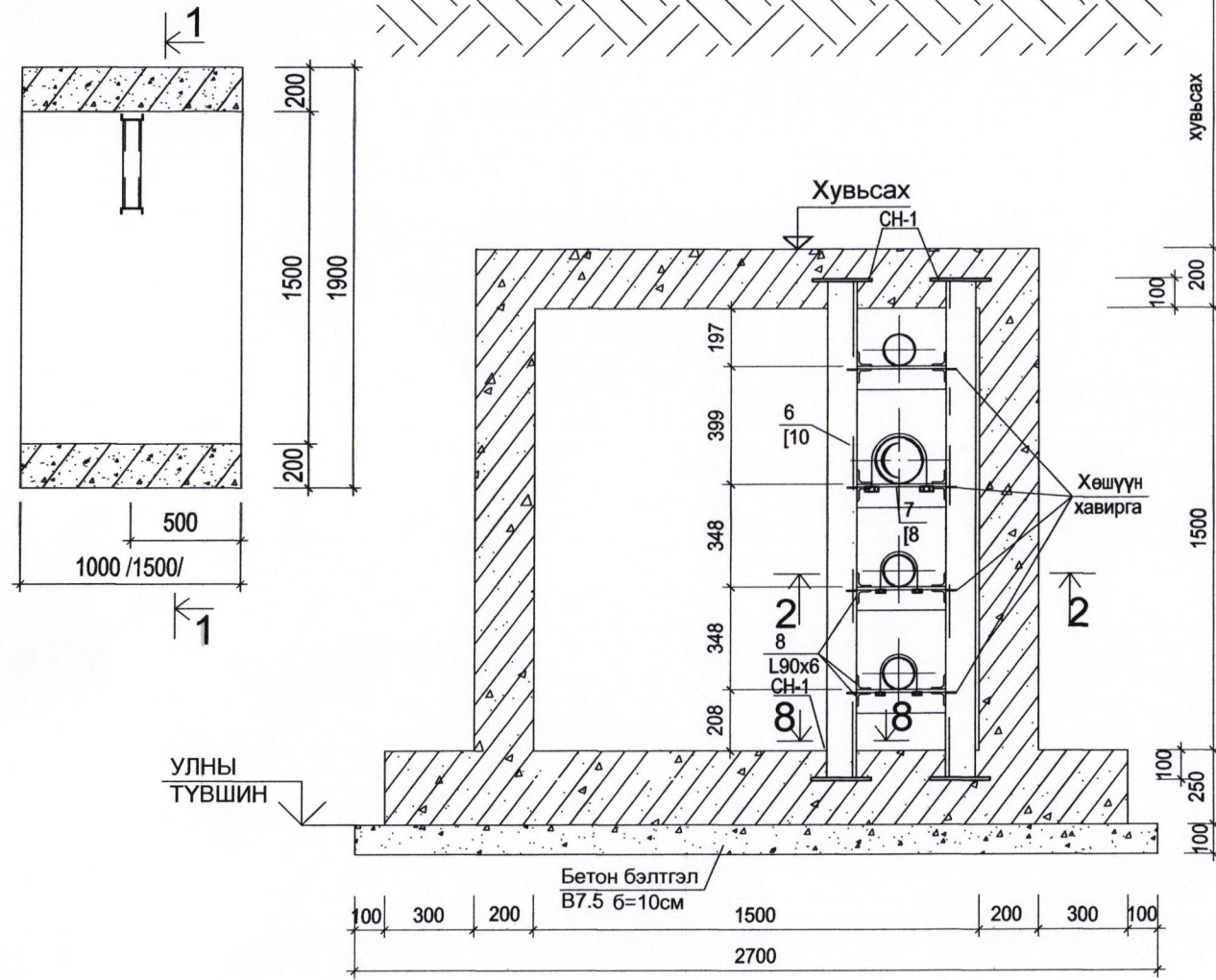
CH-1



<p>БАРИЛГЫН ЗУРАГ ТӨСЛИЙН "ГОЛОМТ ӨРГӨӨ" ХХК</p>	Улаанбаатар хот, Сүхбаатар дүүрэг, 6-р хороо.			
	УДДТ-42-с 25-р байрны худаг хүртлэх 5 хос шугам нэвтрэх сувагт оруулан шинэчлэх			
	Тулгуур-1-Тулгуур-3 огтлол 1-1-4-4			
	Инженер	С.Алтангэрэл	ЕГ Шифр:	ГӨ-009/2019
Гүйцэтгэсэн	М.Чимэддэлэг	Масштаб:	М1:50	
Шалгасан	Х.Уламбадрах	ТГ Шифр:	Зургийн дугаар: ГД-25	
		Үе шам:	А.3	
		Огноо:	2020.01	
		Хуудас:	35	

ҮХТ-1,3,4 үл хөдлөх тулгуур

Огтлол 1-1



ФОРМАТ	БАЙРЛАЛ	ПОЗИЦ	ТЭМДЭГЛЭГЭЭ	НЭР	ТОО ШИР	ХҮНД /КГ/	
						НЭГЖ ЖИН	НИЙТ ЖИН
				1 үл хөдлөх тулгуурын түүвэр			
		1	[10 гост 8239-72 L=1480		2	12.71	25.42
		2	[8 гост 8239-72 L=400		4	2.82	11.28
		3	L90x90x6 гост 8509-72 L=80		16	0.66	10.56
		4	Хөшүүн хавирга	-40x90x6 гост 103-57	6	0.17	1.02
				СН-1	10		
		1		-10x150 гост 103-57 L=150	1	1.76	1.76
		2		Ф10АIII ГОСТ 5781-82 L=100	4	0.06	0.24
				Болт М20	2		

- Тайлбар
- Угсармал бетон луу 100мм өрөмдөөд өрөмдсөн нүхрүү зураг төсөлд заасан арматурыг шургуулан оруулсны дараа Сика цавуугаар цавуудаж бөглөнө.
 - Тулгуурыг хийж гүйцэтгэхдээ цутгамал хонгилын өндөржилттэй уялдуулан газар дээр нь зохицуулан хийж гүйцэтгэнэ.
 - Металл элементүүдийг Э42 электродоор гагнах ба ганаасын урт гагнагдах элементийн уртаас багагүй байна.
 - Гагнаасын өндөр h=6мм байна.
 - Метал элементүүдийг хийж гүйцэтгэсний дараа ПФ-170, ПФ171(ГОСТ15907-70) маркийн төмрийн будгаар 2 үе буд
 - Зураг төслөөс асуух зүйл болон өөрчилж хийхээр саналтай байгаагаа зураг төсөл зохиогчид мэдэгдэж зөвшөөрөл авсан байх шаардлагатай. Асууж тодруулалгүйгээр хийсэн зүйлийг зураг төсөл зохиогч хариуцахгүй болохохыг анхаарна уу
 - ҮХТ-2,5 -н дулааны худаг доторх үл хөдлөх тулгуурыг дээрхтэй адил хийнэ.
 - Энэ хуудасыг ББ- ~ ББ- хуудасны хамт үз.



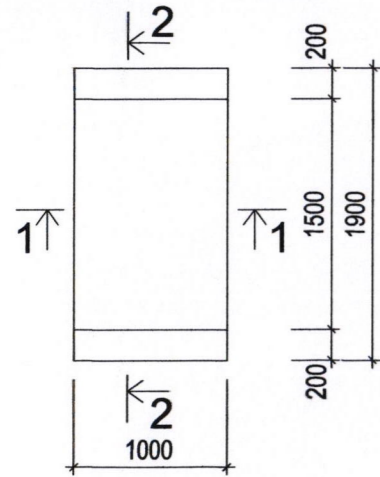
БАРИЛГЫН ЗУРАГ ТӨСЛИЙН
"ГОЛОМТ ӨРГӨӨ" ХХК

Улаанбаатар хот, Чингэлтэй дүүрэг, 1-р хороо.
УДДТ-60-с Б.Т 14,15,16-р байрны 5 хос шугам нэвтрэх сүвагт оруулан шинэчлэх

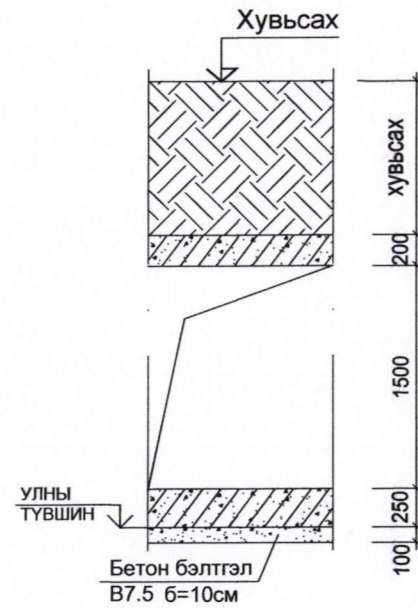
Үл хөдлөх тулгуур, огтлол 1-1-3-3				Үе шам:	A.3			
Инженер	<i>[Signature]</i>	С.Алтангэрэл	ЕГ Шифр:	ГӨ-009/2019	Масштаб:	M1:50	Огноо:	2020.01
Гүйцэтгэсэн		М.Чимэддэлэг	ТГ Шифр:		Зургийн дугаар:	ГД-27	Хуудас:	35
Шалгасан	<i>[Signature]</i>	Х.Уламбадрах						

Цутгамал Т/Б элементийн түүвэр

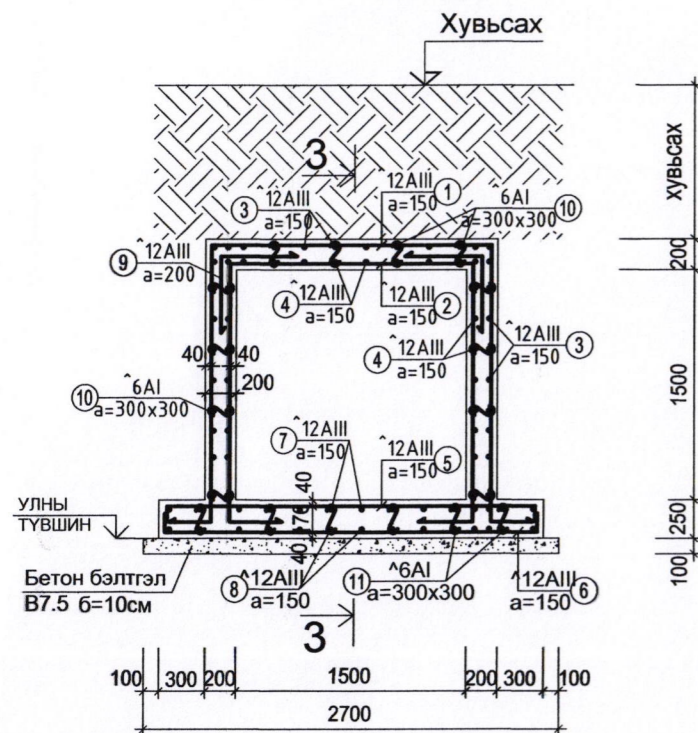
ЦХ-5 Цутгамал хонгилийн байгуулалт



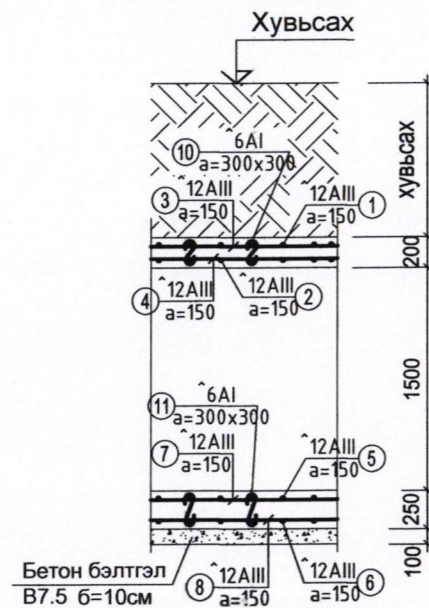
Оглол 1-1



Оглол 2-2



Оглол 3-3



ФОРМАТ	БАЙРЛАГ	ПОЗИЦ	ТЭМДЭГЛЭГЭЭ	НЭР	ТОО ШИР	ХҮНД /КГ/	
						НЭГЖ ЖИН	НИЙТ ЖИН
				Цутгамал хонгилийн арматурчлалт			
		1	1810 1820 300 300	1810 1580	Ф12AIII ГОСТ5781-82 L=6040	7	5.36 37.54
		2	1690 3500 50	1690	Ф12AIII ГОСТ5781-82 L=5660	7	5.02 35.18
		3			Ф12AIII ГОСТ5781-82 L=1000	33	0.888 29.30
		4			Ф12AIII ГОСТ5781-82 L=1000	33	0.888 29.30
		5	2390 150 150		Ф12AIII ГОСТ5781-82 L=2690	7	2.38 16.66
		6	150 2420 150		Ф12AIII ГОСТ5781-82 L=2720	7	2.41 16.87
		7			Ф12AIII ГОСТ5781-82 L=1000	17	0.888 15.096
		8			Ф12AIII ГОСТ5781-82 L=1000	17	0.888 15.096
		9		500	Ф12AIII ГОСТ5781-82 L=1000	10	0.888 8.88
		10	130 80	80	Ф6AI ГОСТ5781-82 L=290	68	0.06 4.08
		11		180 80	Ф6AI ГОСТ5781-82 L=340	36	0.07 2.52
					Материал В25		1.926

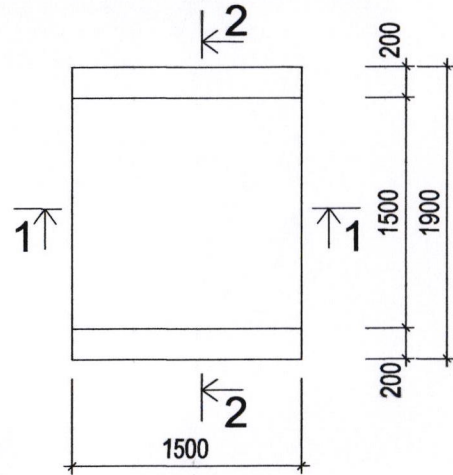
Тайлбар:

- Цутгамал хана хучилт зузаан 200мм, цутгамал суурийн зузаан 250мм байх ба В25 W6 F75 ангийн бетоны шаардлагуудыг тус тус хангасан байх шаардлагатай.
- Суурийн бетон анги В20
- Суурийн бетон бэлтгэл В7.5
- Цутгамал хананы хажуугаар өтгөн шар шаврыг 300мм зузаантайгаар хийж °гн°.
- Бетон гадна гадаргууг 2 үе хар тосон түрхлэг хийнэ.
- Хамгаалалтын үе 30мм.(Зурагт зөвхөн арматурын тэнхлэг заав 40мм).
- Цутгамал хийцийн хэв хашмалыг 28 хоногийн бат бэхээ авахаас өмнө авахыг хориглоно.
- Хучилтанд гарах бусад нүхнүүдийг холбогдох зурагнуудаас үзэж сайтар харж газар дээр нь хийх.
- Төмөр бетон хучилтанд гарч байгаа нүхэнд гадна сувгийн хавтан ГСХ-5 тавина.
- Хучилтанд гарах нүхнүүд хучилтын уртын дагуух арматурыг таславал таслагдсан арматурыг П хэлбэрээр матаж нүхний нэмэлт хүчитгэлийн арматурын арматурт матаж оруулана.Хучилтанд гарсан нүхний ирмэгээс тасарсан арматурыг матаж үргэлжлүүлэн хийнэ.
- Бетоны бат бэхийг тодорхойлохын тулд тогтмол шоо сорьцийг авч шинжилгээний газараар тогтоолгох шаардлагатай.
- Цутгамал хучилтын ажлыг гүйцэтгэж байхдаа инженерийн удирдлаган доор хөдөлмөрийн аюулгүй байдлыг ханган ажиллах шаардлагатай.
- Зураг төслөөс зөрүүтэй зүйл байвал зураг төслийг зохиогчоос асуух тодруулах шаардлагатай
- Хучилт дам нурууны ажлын арматурчлалтыг /зураг төсөл зохиогчид/ эсвэл зураг төсөл зохиогчийн эрхийг хуулийн дагуу өөртөө шилжүүлэн хүлээн авч итгэмжлэгдсэн байгуулга албан тушаалтанд үзүүлж шалгуулж зохих зөвшөөрөл авсны дараа цутгалтын ажлыг эхлүүлэх шаардлагатай./Зураг төсөл зохиогч болон зураг төсөл зохиогчийн эрхийг хуулийн дагуу өөртөө шилжүүлэн хүлээн авч итгэмжлэгдсэн байгуулга албан тушаалтаны зөвшөөрөлцөлгүйгээр дур мэдэн хийсэн ажлаас гарах хохирлыг хариуцахгүй болохоос гадна ил далд ажлын журнал дээр гарын үсэг зурахгүй болхыг хатуу анхааруулж байна./

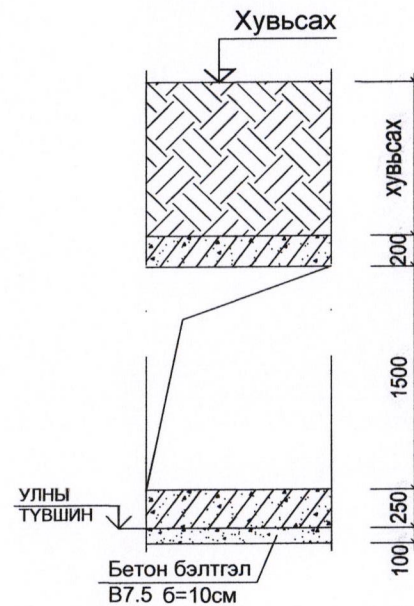
	Улаанбаатар хот, Чингэлтэй дүүрэг, 1-р хороо.			
	УДДТ-60-с Б.Т 14,15,16-р байрны 5 хос шугам нэвтрэх субагт оруулан шинэчлэх			
	Цутгамал бетон хонгил ЦХ-5 байгуулалт, оглол 1-1-3-3 материалын түүвэр			Үе шат: А.3
	Инженер	С.Алтангэрэл	ЕГ Шифр: ГӨ-009/2019	Масштаб: М1:50
Гүйцэтгэсэн	М.Чимэддэлэг	ТГ Шифр:	Огноо: 2020.01	
Шалгасан	Х.Уламбаяр	Зургийн дугаар: ГД-28	Хуудас: 35	

Цутгамал Т/Б элементийн түүвэр

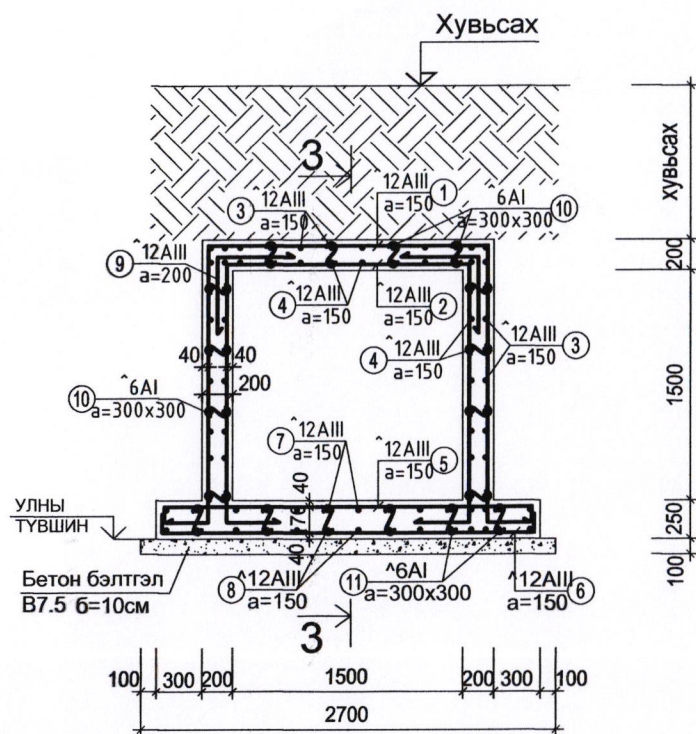
ЦХ-1,4 цутгамал хонгилийн байгуулалт



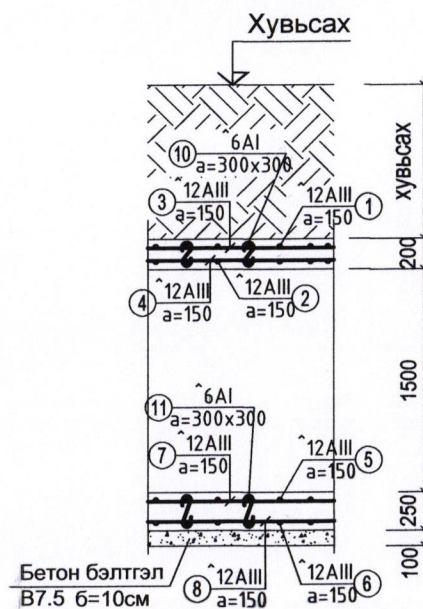
Оглол 1-1



Оглол 2-2



Оглол 3-3



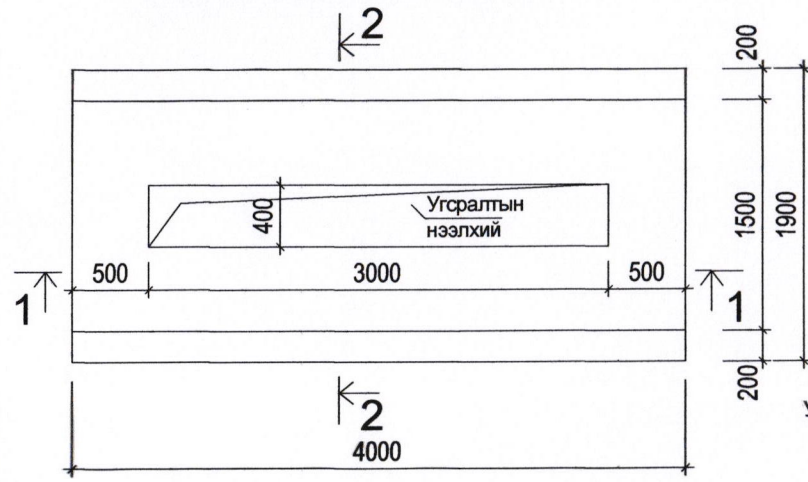
ФОРМАТ БАЙРЛАЛ	ПОЗИЦ	ТЭМДЭГЛЭГЭЭ	НЭР	ТОО ШИР	ХҮНД /КГ/	
					НЭГЖ ЖИН	НИЙТ ЖИН
			Цутгамал хонгилийн арматурчлалт			
	1	1810 1820 1810	Ф12AIII ГОСТ5781-82 L=6040	10	5.36	37.54
	2	300 300 1580 1690 1690	Ф12AIII ГОСТ5781-82 L=5660	10	5.02	35.18
	3	350 350	Ф12AIII ГОСТ5781-82 L=1500	33	1.33	43.95
	4		Ф12AIII ГОСТ5781-82 L=1500	33	1.33	43.95
	5	2390 150 150	Ф12AIII ГОСТ5781-82 L=2690	10	2.38	23.80
	6	150 150 150	Ф12AIII ГОСТ5781-82 L=2720	10	2.41	24.10
	7		Ф12AIII ГОСТ5781-82 L=1500	17	1.33	22.61
	8		Ф12AIII ГОСТ5781-82 L=1500	17	1.33	22.61
	9	500 500	Ф12AIII ГОСТ5781-82 L=1000	15	0.888	13.32
	10	130 80 80	Ф6AI ГОСТ5781-82 L=290	85	0.06	5.10
	11	180 80 80	Ф6AI ГОСТ5781-82 L=340	45	0.07	3.15
			Материал В25		2.40	

Тайлбар:

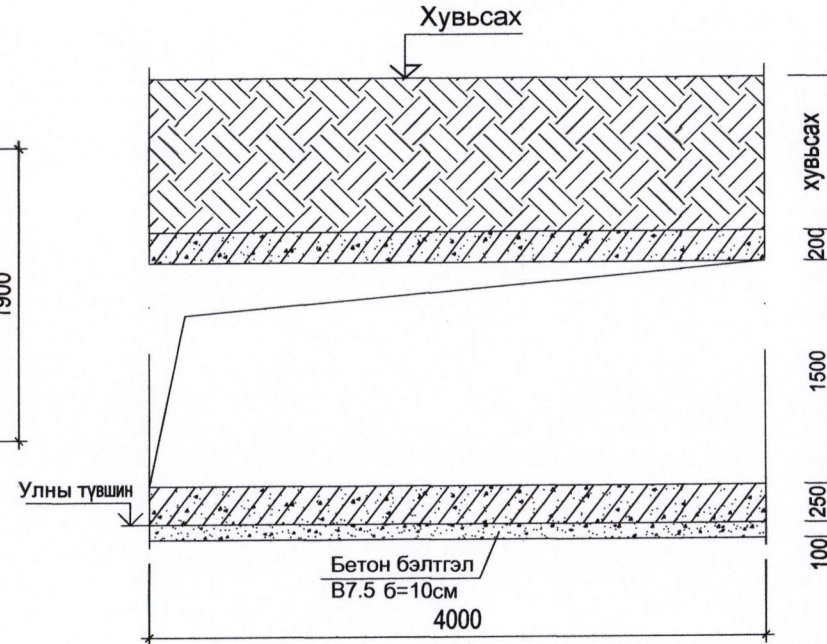
- Цутгамал хана хучилт зузаан 200мм, цутгамал суурийн зузаан 250мм байх ба В25 W6 F75 ангийн бетоны шаардлагуудыг тус тус хангасан байх шаардлагатай.
- Суурийн бетон анги В20
- Суурийн бетон бэлтгэл В7.5
- Цутгамал хананы хажуугаар өтгөн шар шаврыг 300мм зузаантайгаар хийж °гн°.
- Бетон гадна гадаргууг 2 үе хар тосон түрхлэг хийнэ.
- Хамгаалалтын үе 30мм.(Зурагт зөвхөн арматурын тэнхлэг заав 40мм).
- Цутгамал хийцийн хэв хашмалыг 28 хоногийн бат бэхээ авахаас өмнө авахыг хориглоно.
- Хучилтанд гарах бусад нүхнүүдийг холбогдох зурагнуудаас үзэж сайтар харж газар дээр нь хийх.
- Төмөр бетон хучилтанд гарч байгаа нүхэнд гадна сувгийн хавтан ГСХ-5 тавина.
- Хучилтанд гарах нүхнүүд хучилтын уртын дагуу арматурыг таславал таслагдсан арматурыг П хэлбэрээр матаж нүхний нэмэлт хүчигтэлийн арматурын арматурт матаж оруулана.Хучилтанд гарсан нүхний ирмэгээс тасарсан арматурыг матаж үргэлжлүүлэн хийнэ.
- Бетоны бат бэхийг тодорхойлохын тулд тогтмол шоо сорьцийг авч шинжилгээний газараар тогтоолгох шаардлагатай.
- Цутгамал хучилтын ажлыг гүйцэтгэж байхдаа инженерийн удирдлаган доор хөдөлмөрийн аюулгүй байдлыг ханган ажиллах шаардлагатай.
- Зураг төслөөс зөрүүтэй зүйл байвал зураг төслийг зохиогчоос асуух тодруулах шаардлагатай
- Хучилт дам нурууны ажлын арматурчлалтыг /зураг төсөл зохиогчид/ эсвэл зураг төсөл зохиогчийн эрхийг хуулийн дагуу өөртөө шилжүүлэн хүлээн авч итгэмжлэгдсэн байгуулга албан тушаалтанд үзүүлж шалгуулж зохих зөвшөөрөл авсны дараа цутгалтын ажлыг эхлүүлэх шаардлагатай./Зураг төсөл зохиогч болон зураг төсөл зохиогчийн эрхийг хуулийн дагуу өөртөө шилжүүлэн хүлээн авч итгэмжлэгдсэн байгуулга албан тушаалтаны зөвшөөрөлцөлгүйгээр дур мэдэн хийсэн ажлаас гарах хохирлыг хариуцахгүй болохоос гадна ил далд ажлын журнал дээр гарын үсэг зурахгүй болхыг хатуу анхааруулж байна./

	Улаанбаатар хот, Чингэлтэй дүүрэг, 1-р хороо.			
	УДДТ-60-с Б.Т 14,15,16-р байрны 5 хос шугам нэвтрэх сувагт оруулан шинэчлэх			
	Цутгамал бетон хонгил ЦХ-1,4 байгуулалт, огтлол 1-1-3-3 материалын түүвэр			Үе шам: А.3
	Инженер	С.Алтангэрэл	ЕГ Шифр: ГӨ-009/2019	Масштаб: М1:50
Гүйцэтгэсэн	М.Чимэддэлэг	ТГ Шифр:	Огноо: 2020.01	
Шалгасан	Х.Уламбадрах	Зургийн дугаар: ГД-29	Хуудас: 35	

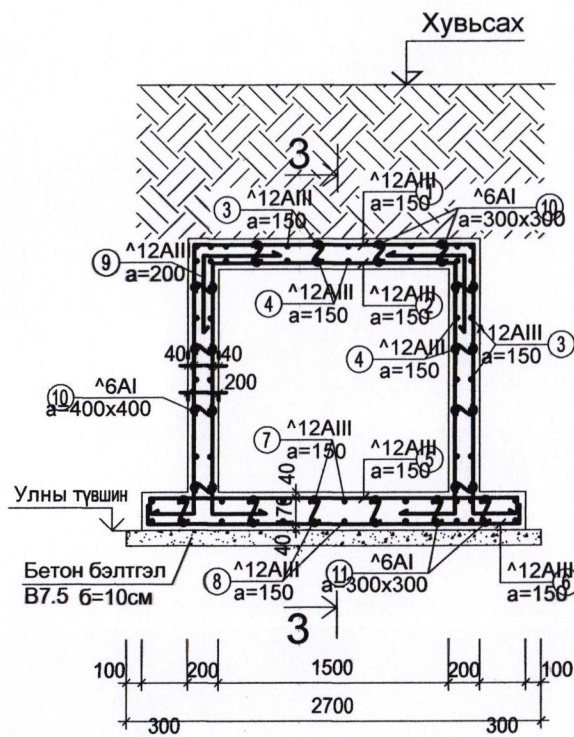
ЦХ-3,6,7 Цутгамал хонгилийн байгуулалт



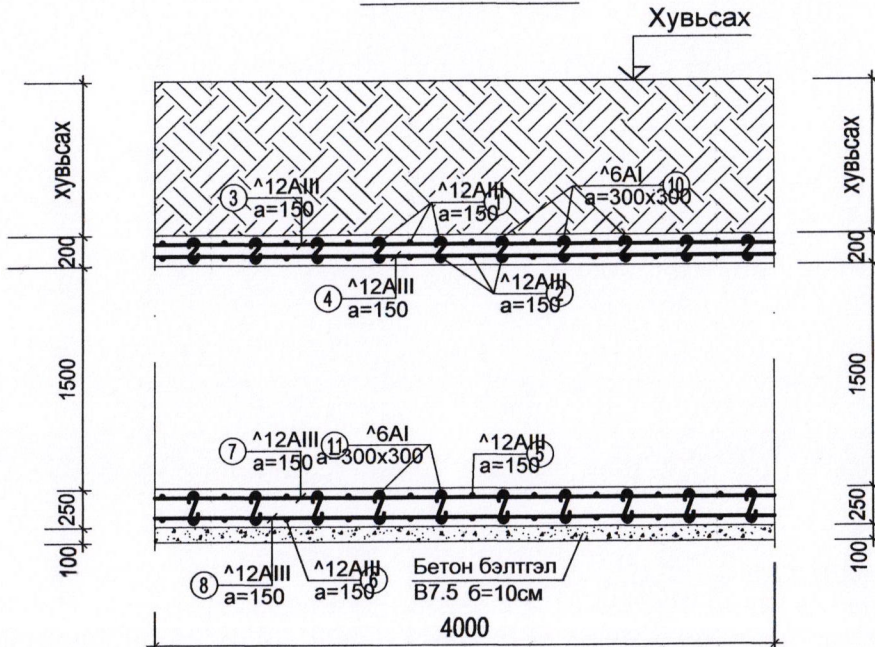
Огтлол 1-1



Огтлол 2-2



Огтлол 3-3



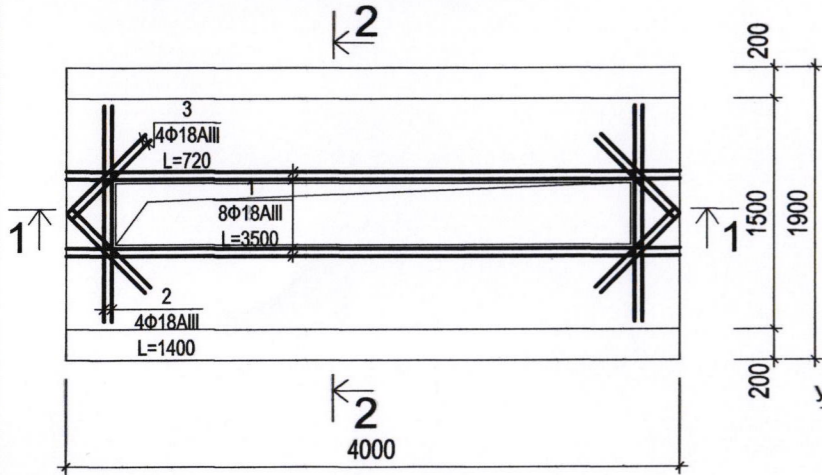
ФОРМАТ БАЙРЛАЛ	ПОЗИЦ	ТЭМДЭГЛЭГЭЭ	НЭР	ТОО ШИР	ХҮНД /КГ/	
					НЭГЖ ЖИН	НИЙТ ЖИН
			Цутгамал хонгилийн арматурчлалт			
	1	1810 1810 300 300	Ф12AIII ГОСТ5781-82 L=6040	27	5.36	144.72
	2	1690 1690 350 350	Ф12AIII ГОСТ5781-82 L=5660	27	5.02	135.54
	3		Ф12AIII ГОСТ5781-82 L=4000	33	3.55	117.15
	4		Ф12AIII ГОСТ5781-82 L=4000	33	3.55	117.15
	5	2390 150 150	Ф12AIII ГОСТ5781-82 L=2690	27	2.38	64.26
	6	2420 150	Ф12AIII ГОСТ5781-82 L=2720	27	2.41	65.07
	7		Ф12AIII ГОСТ5781-82 L=4000	17	3.55	60.35
	8		Ф12AIII ГОСТ5781-82 L=4000	17	3.55	60.35
	9	500 500	Ф12AIII ГОСТ5781-82 L=1000	40	0.888	35.52
	10	130 80 80	Ф6AI ГОСТ5781-82 L=290	238	0.06	14.28
	11	180 80 80	Ф6AI ГОСТ5781-82 L=340	126	0.07	3.92
			Материал В25		6.42	

Тайлбар:

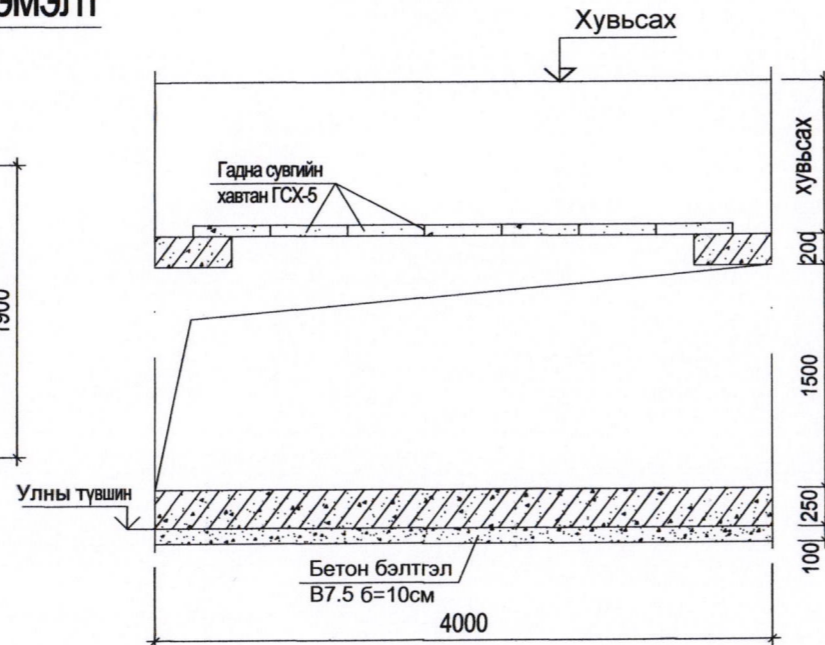
- Цутгамал хана зузаан 200мм, цутгамал суурийн зузаан 250мм байх ба В25 W6 F75 ангийн бетоны шаардлагуудыг тус тус хангасан байх шаардлагатай.
- Суурийн бетон анги В25
- Суурийн бетон бэлтгэл В7.5
- Цутгамал хананы хажуугаар өтгөн шар шаврыг 300мм зузаантайгаар хийж өгнө.
- Бетон гадна гадаргууг 2 үе хар тосон түрхлэг хийнэ.
- Хамгаалалтын үе 40мм.(Арматурын хамгаалалтын үеийг зураг төсөлд тусгахдаа нь бетоноос арматурын ирмэг хүртэлхээр авсан болно).
- Суурийн улнаас дооши буурь хөрсийг сайтар нягтруулсаны дараа суурийн ажлыг гүйцэтгэнэ.Нягтруулсан буурь хөрсний цогцосны эзэлхүүн жин 1.65гм3-ээс их байх ёстой.
- Цутгамал бүтээцийн ажлыг гүйцэтгэж байхдаа инженерийн удирдлаган доор хөдөлмөрийн аюулгүй байдлыг ханган ажиллах шаардлагатай.
- Цутгамал хийцийн хэв хашмалыг 28 хоногийн бат бэхээ авахаас өмнө авахыг хориглоно.
- Хучилтанд хүчтэгэсэн сувгийн хавтан ГСХ-16 тавина.Хүчтэгэсэн сувгийн хавтан ГСХ-16-г хананд 125мм, 125мм суулгаж тавина.
- 2 ширхэг металл швелерийг холбож гагнах ба, гагнасны урт гагнагдах деталын урттай адил Э42А төрлийн электродоор гагнаж бэхлэх бөгөөд гагнасны өндөр нь 4мм-ээс багагүй байна.
- цутгамал хонгилийн температурын заадас 50мм байх ба заадасыг периметрийн дагуу дотор гадна талаас нь Гост 19177-81 маркын резинэн жийргэвчээр цутгамал хонгилийн угсралт дууссасны дараагаар чигжинэ.Резинэн жийргэвчээр чигжэсний дараагаар периметрийн дагуу дотор талаас нь техноэласт барьер уур ус тусгаарлагчаар заадсын нийт уртын дагууд наана. Гадна талаас нь температурын заадсыг уур уснаас хамгаалах техноэласт мост материалаар нааж өгнө.Уур уснаас хамгаалах техноэласт мост материалыг наахдаа цутгамал бетон ханыг праймер битумаар цавуудна, цавуудсаны дараа техноэласт мост материалаар нааж өгнө.
- Бетоны бат бэхийг тодорхойлохын тулд тогтмол шоо сорьцийг авч шинжилгээний газараар тогтоолгох шаардлагатай.
- Зураг төслөөс зөрүүтэй зүйл байвал зураг төслийг зохиогчоос асуух тодруулах шаардлагатай
- Ханын арматурчлалт болон хучилтын угсралтыг /зураг төсөл зохиогчид/ эсвэл зураг төсөл зохиогчийн эрхийг хуулийн дагуу өөртөө шилжүүлэн хүлээн авч итгэмжлэгдсэн байгуулга албан тушаалтанд үзүүлж шалгуулж зохих зөвшөөрөл авсны дараа цутгалтын ажлыг эхлүүлэх шаардлагатай./ Зураг төсөл зохиогч болон зураг төсөл зохиогчийн эрхийг хуулийн дагуу өөртөө шилжүүлэн хүлээн авч итгэмжлэгдсэн байгуулга албан тушаалтаны зөвшөөрөлцөллгүйгээр дур мэдэн хийсэн ажлаас гарах хохирлыг хариуцахгүй болохоос гадна ил далд ажлын журнал дээр гарын үсэг зурахгүй болхыг хатуу анхааруулж байна./

Улаанбаатар хот, Чингэлтэй дүүрэг, 1-р хороо.			
УДДТ-60-с Б.Т 14,15,16-р байрны 5 хос шугам нэвтрэх сувагт оруулан шинэчлэх			
Цутгамал бетон хонгил байгуулалт ЦХ-3,6,7, огтлол 1-1-3-3 материалын түүвэр			Үе шам: А.3
Инженер	<i>[Signature]</i>	С.Алмангэрэл	ЕГ Шифр: ГӨ-009/2019
Гүйцэтгэсэн		М.Чимэддэлэг	Масштаб: М1:50
Шалгасан	<i>[Signature]</i>	Х.Уламбадрах	Огноо: 2020.01
			Хуудас: 3/5

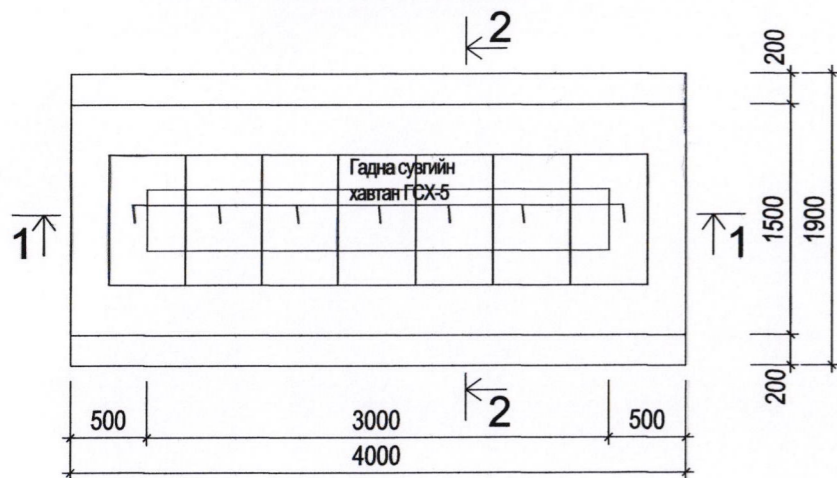
ЦХ-3,6,7 Дулааны нээлхийн нүхний нэмэлт хүчитгэлийн байгуулалт



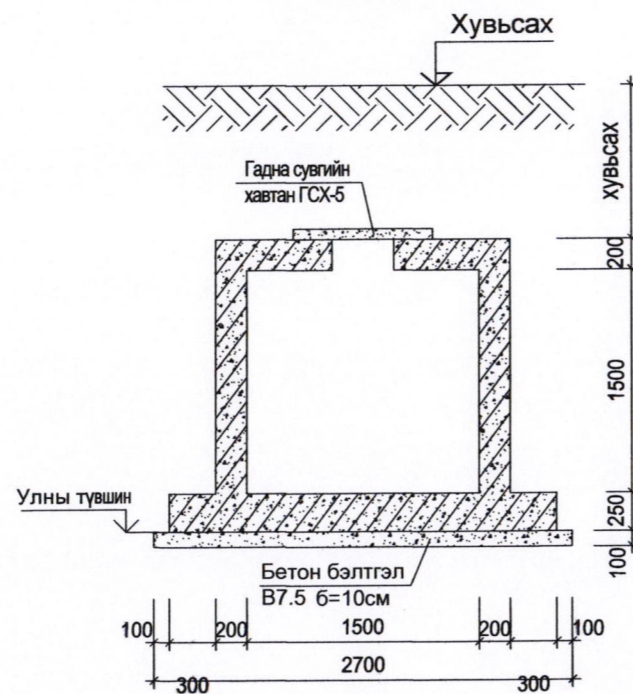
Огтлол 1-1



Дулааны нээлхийн гадна сувгийн хавтангийн байгуулалт




Огтлол 2-2



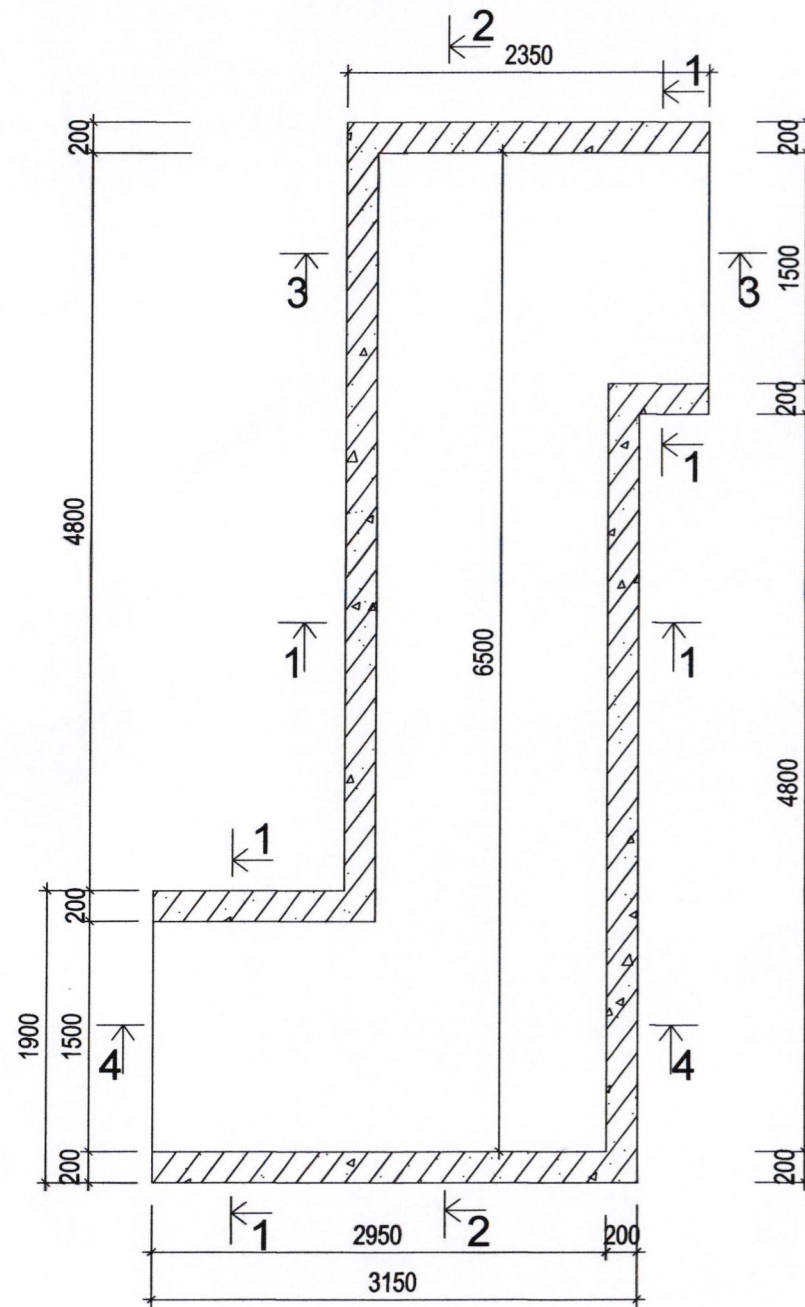
ФОРМАТ	БАЙРЛАЛ	ПОЗИЦ	ТЭМДЭГЛЭГЭЭ	НЭР	ТОО ШИР	ХҮНД /КГ/	
						НЭГЖ ЖИН	НИЙТ ЖИН
Дулааны худаг Дулааны нээлхийн байгуулалт							
		1	В1.040-2Г дэв1	ГСХ-5 /хүчитгэсэн/	7	70.0	
Нүхний нэмэлт хүчитгэлийн арматурын							
		1		Ф18AIII ГОСТ5781-82 L=3500	8	7.00	56.00
		2		Ф18AIII ГОСТ5781-82 L=1400	8	2.80	22.40
		3		Ф18AIII ГОСТ5781-82 L=720	16	1.43	22.88

Тайлбар:

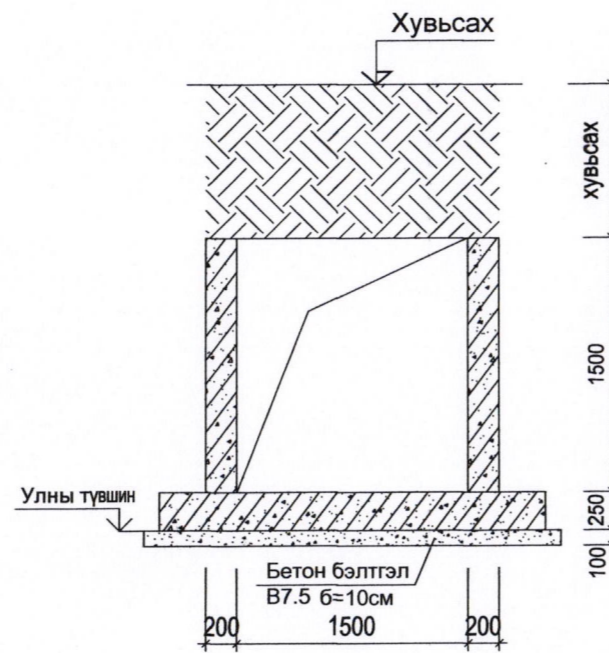
- 1.Цутгамал хана зузаан 200мм, цутгамал суурийн зузаан 250мм байх ба В25 W6 F75 ангийн бетоны шаардлагуудыг тус тус хангасан байх шаардлагатай.
- 2.Суурийн бетон анги В25
- 3.Суурийн бетон бэлтгэл В7.5
- 4.Цутгамал хананы хажуугаар өтгөн шар шаврыг 300мм зузаантайгаар хийж өгнө.
- 5.Бетон гадна гадаргууг 2 үе хар тосон түрхлэг хийнэ.
- 6.Хамгаалалтын үе 40мм.(Арматурын хамгаалалтын үеийг зураг төсөлд тусгахдаа нь бетоноос арматурын ирмэг хүртэлхээр авсан болно).
- 7.Суурийн улнаас доошхи буурь хөрсийг сайтар нягтруулсаны дараа суурийн ажлыг гүйцэтгэнэ.Нягтруулсан буурь хөрсний цогцосны эзэлхүүн жин 1.65гм3-ээс их байх ёстой.
- 8.Цутгамал бүтээцийн ажлыг гүйцэтгэж байхдаа инженерийн удирдлаган доор хөдөлмөрийн аюулгүй байдлыг ханган ажиллах шаардлагатай.
- 9.Цутгамал хийцийн хэв хашмалыг 28 хоногийн бат бэхээ авахаас өмнө авахыг хориглоно.
- 10.Хучилтанд хүчитгэсэн сувгийн хавтан ГСХ-16 тавина.Хүчитгэсэн сувгийн хавтан ГСХ-16-г хананд 125мм, 125мм суулгаж тавина.
11. 2 ширхэг металл швелерийг холбож гагнах ба, гагнасны урт гагнагдах деталын урттай адил Э42А төрлийн электродоор гагнаж бэхлэх бөгөөд гагнасны өндөр нь 4мм-ээс багагүй байна.
- 12.цутгамал хонгилийн температурын заадас 50мм байх ба заадасыг периметрийн дагуу дотор гадна талаас нь Гост 19177-81 маркын резинэн жийргэвчээр цутгамал хонгилийн угсралт дууссасны дараагаар чигжинэ.Резинэн жийргэвчээр чигжэсний дараагаар периметрийн дагуу дотор талаас нь техноэласт барьер уур ус тусгаарлагчаар заадсын нийт уртын дагууд наана. Гадна талаас нь температурын заадсыг уур уснаас хамгаалах техноэласт мост материалаар нааж өгнө.Уур уснаас хамгаалах техноэласт мост материалыг наахдаа цутгамал бетон ханыг праймер битумаар цавуудна, цавуудсаны дараа техноэласт мост материалаар нааж өгнө.
- 13.Бетоны бат бэхийг тодорхойлохын тулд тогтмол шоо сорьцийг авч шинжилгээний газараар тогтоолгох шаардлагатай.
- 14.Зураг төслөөс зөрүүтэй зүйл байвал зураг төслийг зохиогчоос асуух тодруулах шаардлагатай
- 15.Ханын арматурчлалт болон хучилтын угсралтыг /зураг төсөл зохиогчид/ эсвэл зураг төсөл зохиогчийн эрхийг хуулийн дагуу өөртөө шилжүүлэн хүлээн авч итгэмжлэгдсэн байгуулга албан тушаалтанд үзүүлж шалгуулж зохих зөвшөөрөл авсны дараа цутгалтын ажлыг эхлүүлэх шаардлагатай./ Зураг төсөл зохиогч болон зураг төсөл зохиогчийн эрхийг хуулийн дагуу өөртөө шилжүүлэн хүлээн авч итгэмжлэгдсэн байгуулга албан тушаалтаны зөвшөөрөлцөлгүйгээр дур мэдэн хийсэн ажлаас гарах хохирлыг хариуцахгүй болохоос гадна ил далд ажлын журнал дээр гарын үсэг зурахгүй болхыг хатуу анхааруулж байна./

 БАРИГЫН ЗУРАГ ТӨСЛИЙН "ГОЛОМТ ӨРГӨӨ" ХХК	Улаанбаатар хот, Чингэлтэй дүүрэг, 1-р хороо. УДДТ-60-с Б.Т 14,15,16-р байрны 5 хос шугам нэвтрэх сувагт оруулан шинэчлэх				
	Дулааны нээлхийний байгуулалт ЦХ-3,6,7, огтлол 1-1-3-3 материалын түүвэр			Үе шам: А.3	
	Инженер	<i>С.Алтангэрэл</i>	ЕГ Шифр: ГӨ-009/2019	Масштаб: М1:50	Огноо: 2020.01
	Гүйцэтгэсэн	<i>М.Чимэддэлэг</i>	ТГ Шифр:	Зургийн дугаар: ГД-31	Хуудас: 35
Шалгасан	<i>Х.Уламбадрах</i>				

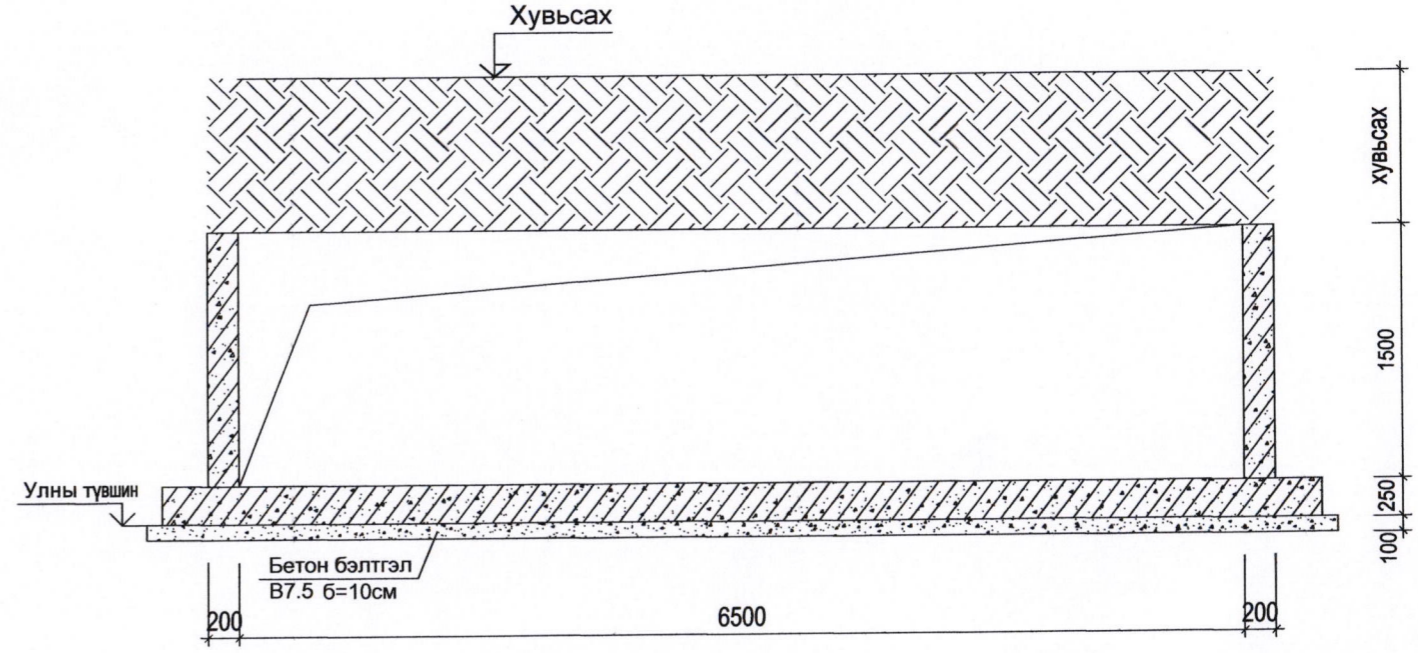
**ЦХ-2 Цутгамал
хонгилийн байгуулалт**



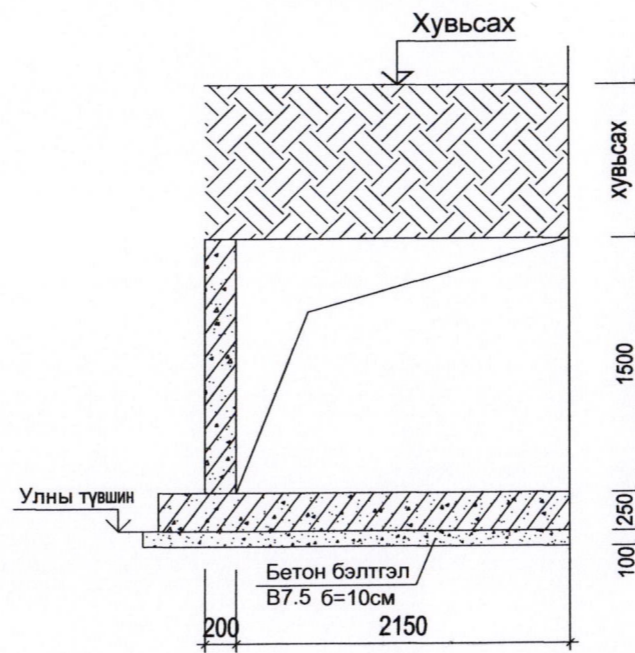
Огтлол 1-1



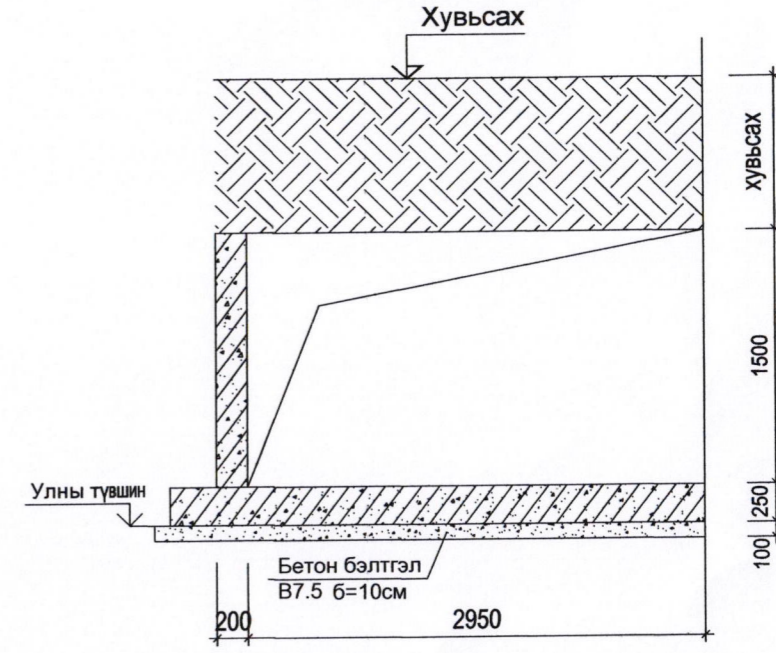
Огтлол 2-2




Огтлол 3-3

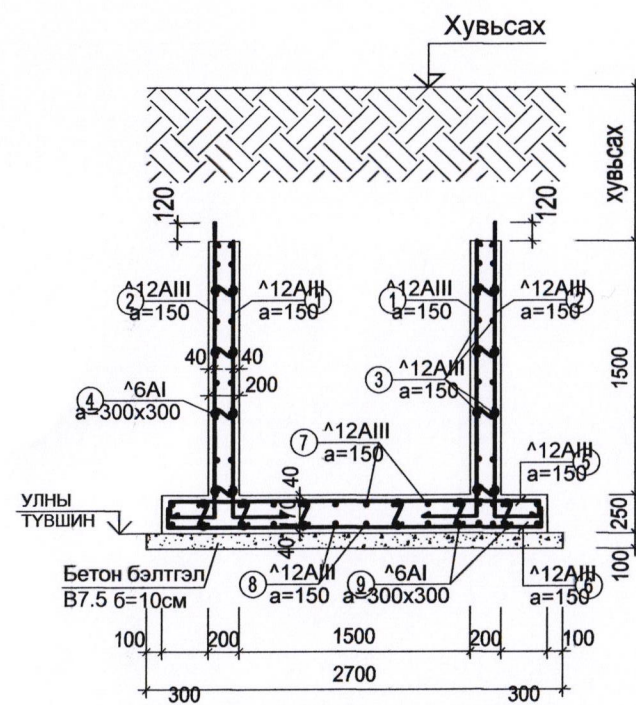


Огтлол 4-4

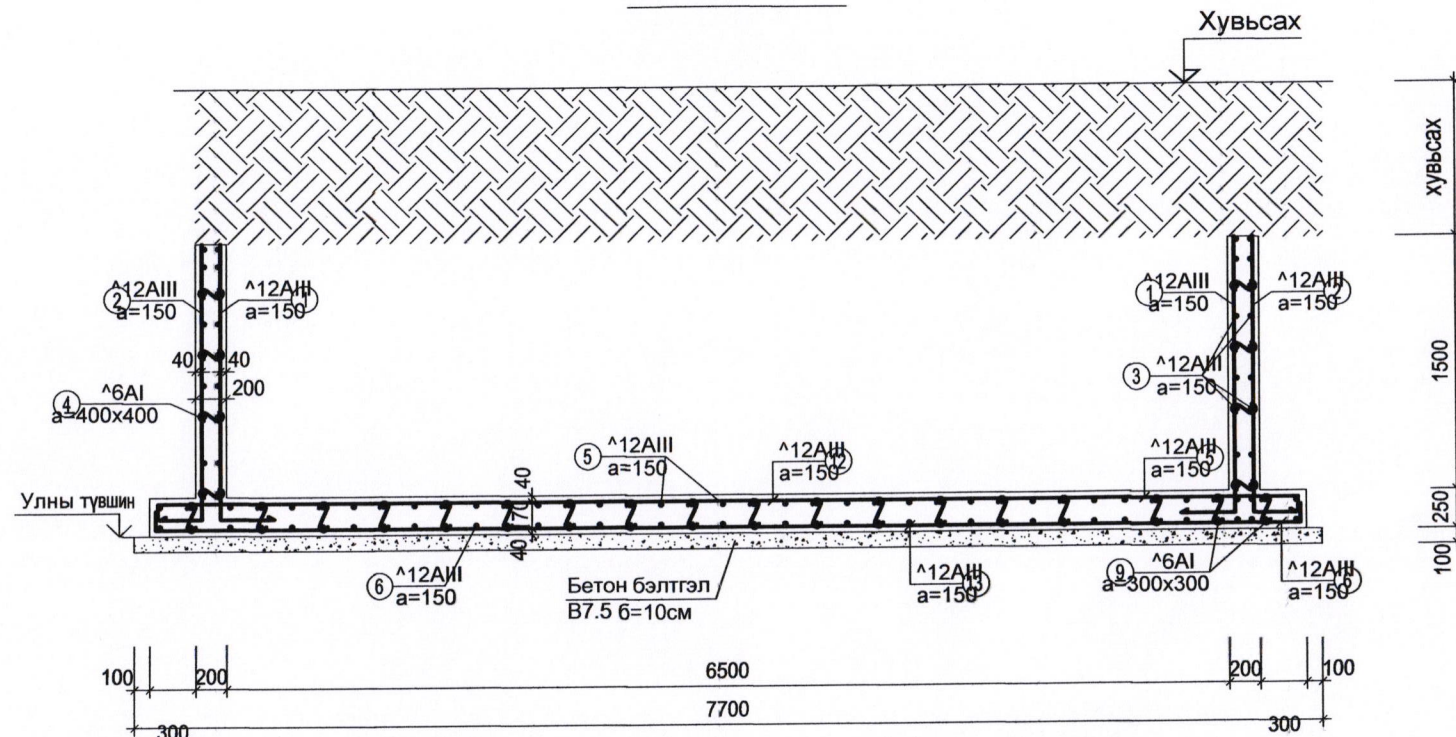


 БАРИГЛЫН ЗУРАГ ТӨСЛИЙН "ГОЛОМТ ӨРГӨӨ" ХХК	Улаанбаатар хот, Чингэлтэй дүүрэг, 1-р хороо. УДДТ-60-с Б.Т 14,15,16-р байрны 5 хос шугам нэвтрэх сувагт оруулан шинэчлэх				Үе шам:	
	Цутгамал бетон хонгил байгуулалт ЦХ-2, огтлол 1-1-4-4				A.3	
	Инженер	<i>[Signature]</i>	С.Алтангэрэл	ЕГ Шифр:	Масштаб:	Огноо:
	Гүйцэтгэсэн		М.Чимэддэлэг	ГӨ-009/2019	M1:50	2020.01
Шалгасан	<i>[Signature]</i>	Х.Уламбадрах	ТГ Шифр:	Зургийн дугаар:	Хуудас:	
				ГД-32	35	

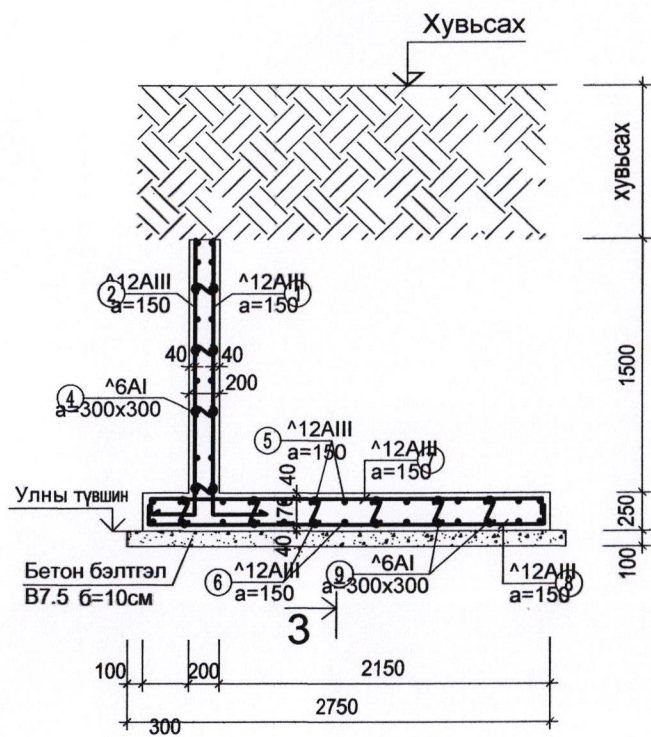
Огтлол 1-1



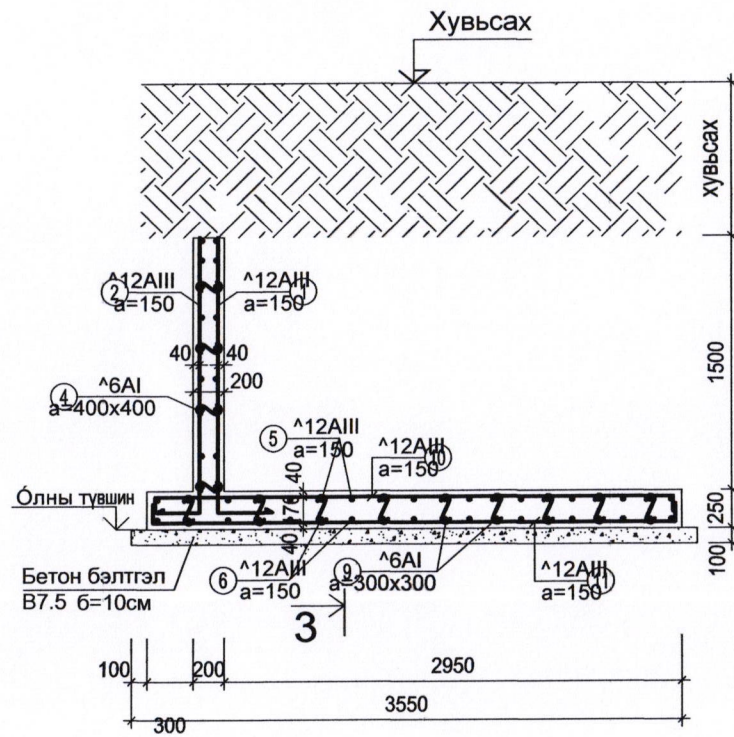
Огтлол 2-2



Огтлол 3-3




Огтлол 4-4




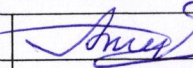
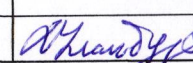
Тайлбар:

- 1.Цутгамал хана зузаан 200мм, цутгамал суурийн зузаан 250мм байх ба В25 W6 F75 ангийн бетоны шаардлагуудыг тус тус хангасан байх шаардлагатай.
- 2.Суурийн бетон анги В25
- 3.Суурийн бетон бэлтгэл В7.5
- 4.Цутгамал хананы хажуугаар өтгөн шар шаврыг 300мм зузаантайгаар хийж өгнө.
- 5.Бетон гадна гадаргууг 2 үе хар тосон түрхлэг хийнэ.
- 6.Хамгаалалтын үе 40мм.(Арматурын хамгаалалтын үеийг зураг төсөлд тусгахдаа нь бетоноос арматурын ирмэг хүртэлхээр авсан болно).
- 7.Суурийн улнаас доошхи буурь хөрсийг сайтар нягтруулсаны дараа суурийн ажлыг гүйцэтгэнэ.Нягтруулсан буурь хөрсний цогцосны эзэлхүүн жин 1.65гм3-ээс их байх ёстой.
- 8.Цутгамал бүтээцийн ажлыг гүйцэтгэж байхдаа инженерийн удирдлаган доор хөдөлмөрийн аюулгүй байдлыг ханган ажиллах шаардлагатай.
- 9.Цутгамал хийцийн хэв хашмалыг 28 хоногийн бат бэхээ авахаас өмнө авахыг хориглоно.
- 10.Хучилтанд хүчитгэсэн сувгийн хавтан ГСХ-16 тавина.Хүчитгэсэн сувгийн хавтан ГСХ-16-г хананд 125мм, 125мм суулгаж тавина.
11. 2 ширхэг металл швелерийг холбож гагнах ба, гагнаасны урт гагнагдах деталин урттай адил Э42А төрлийн электродоор гагнаж бэхлэх бөгөөд гагнаасны өндөр нь 4мм-ээс багагүй байна.
- 12.цутгамал хонгилийн температурын заадас 50мм байх ба заадасыг периметрийн дагуу дотор гадна талаас нь Гост 19177-81 маркын резинэн жийргэвчээр цутгамал хонгилийн угсралт дууссасны дараагаар чигжинэ.Резинэн жийргэвчээр чигжэсний дараагаар периметрийн дагуу дотор талаас нь техноэласт барьер уур ус тусгаарлагчаар заадсын нийт уртын дагууд наана. Гадна талаас нь температурын заадсыг уур уснаас хамгаалах техноэласт мост материалаар нааж өгнө.Уур уснаас хамгаалах техноэласт мост материалыг наахдаа цутгамал бетон ханыг праймер битумаар цавуудна, цавуудсаны дараа техноэласт мост материалаар нааж өгнө.
- 13.Бетоны бат бэхийг тодорхойлохын тулд тогтмол шоо сорьцийг авч шинжилгээний газараар тогтоолгох шаардлагатай.
- 14.Зураг төслөөс зөрүүтэй зүйл байвал зураг төслийг зохиогчоос асуух тодруулах шаардлагатай
- 15.Ханын арматурчлалт болон хучилтын угсралтыг /зураг төсөл зохиогчид/ эсвэл зураг төсөл зохиогчийн эрхийг хуулийн дагуу өөртөө шилжүүлэн хүлээн авч итгэмжлэгдсэн байгуулга албан тушаалтанд үзүүлж шалгуулж зохих зөвшөөрөл авсны дараа цутгалтын ажлыг эхлүүлэх шаардлагатай./ Зураг төсөл зохиогч болон зураг төсөл зохиогчийн эрхийг хуулийн дагуу өөртөө шилжүүлэн хүлээн авч итгэмжлэгдсэн байгуулга албан тушаалтаны зөвшөөрөлцөллгүйгээр дур мэдэн хийсэн ажлаас гарах хохирлыг хариуцахгүй болохоос гадна ил далд ажлын журнал дээр гарын үсэг зурахгүй болхыг хатуу анхааруулж байна./

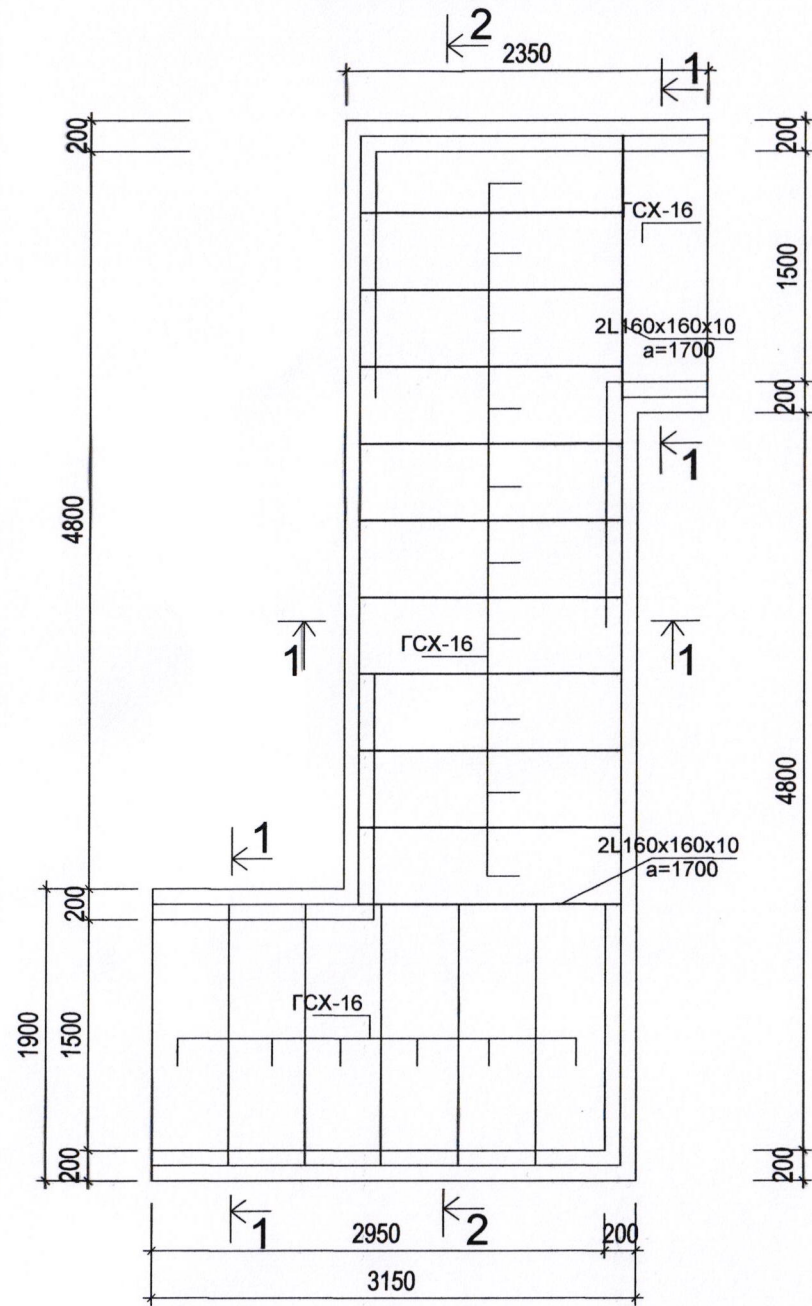
 <p>БАРИЛГЫН ЗУРАГ ТӨСЛИЙН "ГОЛОМТ ӨРГӨӨ" ХХК</p>	Улаанбаатар хот, Чингэлтэй дүүрэг, 1-р хороо. УДДТ-60-с Б.Т 14,15,16-р байрны 5 хос шугам нэвтрэх сувагт оруулан шинэчлэх				
	ЦХ-2 Огтлол 1-1-4-4			Үе шам: А.3	
	Инженер	С.Алтангэрэл	ЕГ Шифр: ГӨ-009/2019	Масштаб: М1:50	Огноо: 2020.01
	Гүйцэтгэсэн	М.Чимэдбэлэг	ТГ Шифр:	Зургийн дугаар: ГД-33	Хуудас: 35
Шалгасан	Х.Уламдарах				

Цутгамал Т/Б элементийн түүвэр

ФОРМАТ БАЙРЛАЛ	ПОЗИЦ	ТЭМДЭГЛЭГЭЭ	НЭР	ТОО ШИР	ХҮНД /КГ/	
					НЭГЖ ЖИН	НИЙТ ЖИН
			<u>Цутгамал хонгилын арматурчлалт</u>			
	1		Ф12AIII ГОСТ5781-82 L=2000	116	1.77	205.32
	2		Ф12AIII ГОСТ5781-82 L=1950	116	1.73	200.68
	3		Ф12AIII ГОСТ5781-82 L=176.0	У.М		156.288
	4		Ф6A I ГОСТ5781-82 L=290	580	0.06	34.80
	5		Ф12AIII ГОСТ5781-82 L=2690	38	2.38	90.44
	6		Ф12AIII ГОСТ5781-82 L=2720	38	2.41	91.58
	7		Ф12AIII ГОСТ5781-82 L=2840	17	2.52	42.84
	8		Ф12AIII ГОСТ5781-82 L=2870	17	2.54	43.18
	9		Ф6A I ГОСТ5781-82 L=340	288	0.07	20.16
	10		Ф12AIII ГОСТ5781-82 L=3640	17	3.23	54.91
	11		Ф12AIII ГОСТ5781-82 L=3670	17	3.25	55.25
	12		Ф12AIII ГОСТ5781-82 L=7690	17	6.82	115.94
	13		Ф12AIII ГОСТ5781-82 L=7990	17	7.09	120.53
			Материал В25		17.135	

 БАРИЛГЫН ЗУРАГ ТӨСЛИЙН "ГОЛОМТ ӨРГӨӨ" ХХК	Улаанбаатар хот, Чингэлтэй дүүрэг, 1-р хороо. УДДТ-60-с Б.Т 14,15,16-р байрны 5 хос шугам нэвтрэх сувагт оруулан шинэчлэх			
	Цутгамал бетон хонгилын материалын түүвэр ЦХ-2			Үе шам:
	Инженер		С.Алтангэрэл	ЕГ Шифр:
	Гүйцэтгэсэн		М.Чимэддэлэг	ГӨ-009/2019
Шалгасан		Х.Уламбаярх	ТГ Шифр:	
			Масштаб:	
			Зургийн дугаар:	
			ГД-34	
			Огноо:	
			2020.01	
			Хуудас:	
			35	

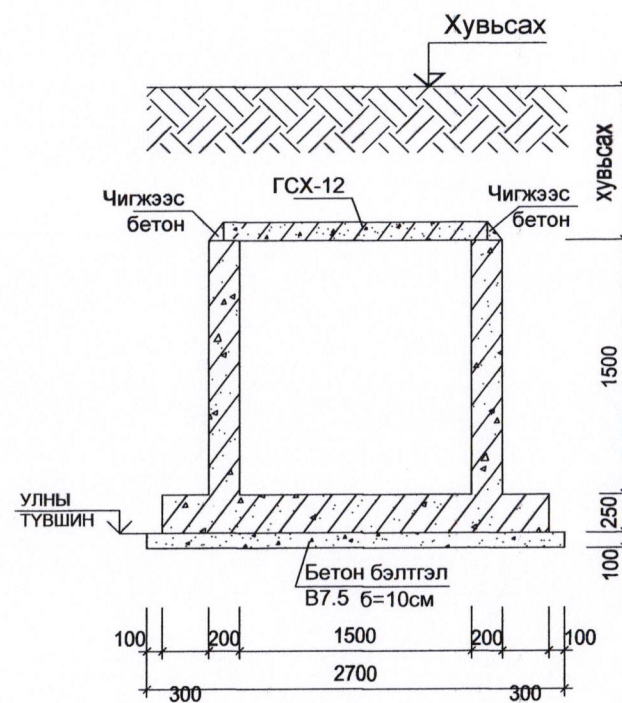
ЦХ-2 Цутгамал хонгилийн хучилтын байгуулалт



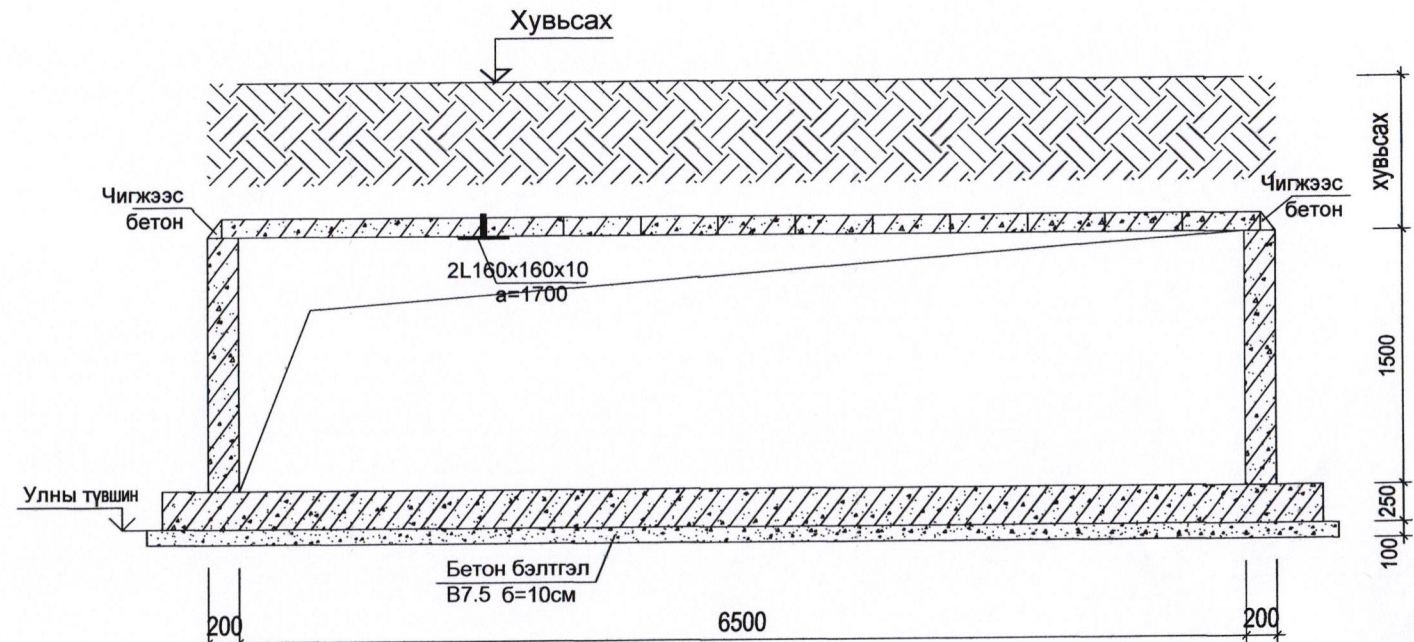
Угсармал Т/Б элементийн түүвэр

ФОРМАТ	БАЙРЛАЛ	ПОЗИЦ	ТЭМДЭГЛЭГЭЭ	НЭР	ТОО ШИР	ХҮНД /КГ/	
						НЭГЖ ЖИН	НИЙТ ЖИН
				Гадна сувгийн хавтан			
		1	ГСХ-16 /хүчитгэсэн/		17	400.0	5200.0
		2	2L160x160x10 гост 8509-72 L=1700		4	41.93	167.72

Огтлол 1-1



Огтлол 2-2



Тайлбар:

- Цутгамал хана зузаан 200мм, цутгамал суурийн зузаан 250мм байх ба В25 W6 F75 ангийн бетоны шаардлагуудыг тус тус хангасан байх шаардлагатай.
- Суурийн бетон анги В25
- Суурийн бетон бэлтгэл В7.5
- Цутгамал хананы хажуугаар өтгөн шар шаврыг 300мм зузаантайгаар хийж өгнө.
- Бетон гадна гадаргууг 2 үе хар тосон түрхлэг хийнэ.
- Хамгаалалтын үе 40мм.(Арматурын хамгаалалтын үеийг зураг төсөлд тусгахдаа нь бетоноос арматурын ирмэг хүртэлхээр авсан болно).
- Суурийн улнаас дооши буурь хөрсийг сайтар нягтруулсаны дараа суурийн ажлыг гүйцэтгэнэ.Нягтруулсан буурь хөрсний цогцосны эзэлхүүн жин 1.65гм3-ээс их байх ёстой.
- Цутгамал бүтээцийн ажлыг гүйцэтгэж байхдаа инженерийн удирдлаган доор хөдөлмөрийн аюулгүй байдлыг ханган ажиллах шаардлагатай.
- Цутгамал хийцийн хэв хашмалыг 28 хоногийн бат бэхээ авахаас өмнө авахыг хориглоно.
- Хучилтанд хүчитгэсэн сувгийн хавтан ГСХ-16 тавина.Хүчитгэсэн сувгийн хавтан ГСХ-16-г хананд 125мм, 125мм суулгаж тавина.
- 2 ширхэг металл швелерийг холбож гагнах ба, гагнаасны урт гагнагдах деталын урттай адил Э42А төрлийн электродоор гагнаж бэхлэх бөгөөд гагнаасны өндөр нь 4мм-ээс багагүй байна.
- цутгамал хонгилийн температурын заадас 50мм байх ба заадасыг периметрийн дагуу дотор гадна талаас нь Гост 19177-81 маркын резинэн жийргэвчээр цутгамал хонгилийн угсралт дууссасны дараагаар чигжинэ.Резинэн жийргэвчээр чигжэсний дараагаар периметрийн дагуу дотор талаас нь техноэласт барьер уур ус тусгаарлагчаар заадсын нийт уртын дагууд наана. Гадна талаас нь температурын заадсыг уур уснаас хамгаалах техноэласт мост материалаар нааж өгнө.Уур уснаас хамгаалах техноэласт мост материалыг наахдаа цутгамал бетон ханыг праймер битумаар цавуудна, цавуудсаны дараа техноэласт мост материалаар нааж өгнө.
- Бетоны бат бэхийг тодорхойлохын тулд тогтмол шоо сорьцийг авч шинжилгээний газараар тогтоолгох шаардлагатай.
- Зураг төслөөс зөрүүтэй зүйл байвал зураг төслийг зохиогчоос асуух тодруулах шаардлагатай
- Ханын арматурчлалт болон хучилтын угсралтыг /зураг төсөл зохиогчид/ эсвэл зураг төсөл зохиогчийн эрхийг хуулийн дагуу өөртөө шилжүүлэн хүлээн авч итгэмжлэгдсэн байгуулга албан тушаалтанд үзүүлж шалгуулж зохих зөвшөөрөл авсны дараа цутгалтын ажлыг эхлүүлэх шаардлагатай./ Зураг төсөл зохиогч болон зураг төсөл зохиогчийн эрхийг хуулийн дагуу өөртөө шилжүүлэн хүлээн авч итгэмжлэгдсэн байгуулга албан тушаалтаны зөвшөөрөлцөлгүйгээр дур мэдэн хийсэн ажлаас гарах хохирлыг хариуцахгүй болохоос гадна ил далд ажлын журнал дээр гарын үсэг зурахгүй болхыг хатуу анхааруулж байна./

	Улаанбаатар хот, Чингэлтэй дүүрэг, 1-р хороо.			
	УДДТ-60-с Б.Т 14,15,16-р байрны 5 хос шугам нэвтрэх сувагт оруулан шинэчлэх			
	Цутгамал бетон хонгил хучилтын байгуулалт ЦХ-2, огтлол 1-1-4-4			Үе шам: А.3
	Инженер	С.Алтангэрэл	ЕГ Шифр: ГӨ-009/2019	Масштаб: М1:50
Гүйцэтгэсэн	М.Чимэддэлэг	ТГ Шифр:	Огноо: 2020.01	
Шалгасан	Х.Уламбадрах	Зургийн дугаар: ГД-35	Хуудас: 35	