

Зургийн шифт: TST-2020/037

ХЭНТИЙ АЙМГИЙН ХЭРЛЭН СУМЫН НУТАГ ДЭВСГЭРТ БАЙРЛАХ
“УНДНЫ УСНЫ ЗОРИУЛАЛТТАЙ ГҮНИЙ ХУДГИЙН
БАРИЛГА”

/АЖЛЫН ЗУРАГ/

ЗӨВШӨӨРСӨН:

БОЛОВСРУУЛСАН:

Захиалагч:				Гүйцэтгэгч:			
	“Хэнтий ус” ХХК-ийн захирал	Нэр	Гарын үсэг	 “УРАН ТОД ЦЭГ” ХХК	“Урантод цэг” ХХК-ийн Архитектор	Нэр	Гарын үсэг
		н.Батгэрэл				П.Ганцоож	

ЧИНГИС ХОТ 2020 ОН

ТАЙЛБАР БИЧИГ, ЗУРГИЙН ЖАГСААЛТ

АЖЛЫН ЗУРГИЙН ҮНДСЭН БҮРДЛИЙН ЖАГСААЛТ

Дэс дугаар	Зургийн нэр	Зургийн марк	Хуудасны дугаар
1	Тайлбар бичиг, зургийн жагсаалт	БА-1	1
2	Байгуулалт	БА-2	2
3	Технологийн байгуулалт	БА-3	3
4	Шалны байгуулалт	БА-4	4
5	Таазны байгуулалт	БА-5	5
6	Огтлол 1-1	БА-6	6
7	Нүүр тал 1-2, Б-А	БА-7	7
10	Нүүр тал 2-1, А-Б	БА-8	8
11	Дээврийн байгуулалт	БА-9	9
12	Суурийн байгуулалт, материалын түүвэр	ББ-1	10
13	Хучилтын байгуулалт, мате-ын түүвэр	ББ-2	11
14	Н/нургууны байгуулалт, мате-ын түүвэр	ББ-3	12
15	Ялууны байгуулалт	ББ-4	13
16	Хүчит төхөөрөмжийн байгуулалт	ХТ-1	14
17	Дотор гэрэлтүүлгийн байгуулалт	ХТ-2	15

ТЕХНИК ЭДИЙН ЗАСГИЙН ҮЗҮҮЛЭЛТ

№	Нэр	Хэмжих нэгж	Тоо хэмжээ
1	Ажлын талбай	м2	16.0
2	Ашигтай талбай	м2	16.0
3	Барилгын талбай	м2	23.04
4	Барилгын үзүүлэлт	м3	50.688

ЕРӨНХИЙ ТАЙЛБАР ХЭСЭГ

ЕРӨНХИЙ ХЭСЭГ: Уг Хэнтий аймгийн Хэрлэн сумын нутагт хийх "УНДНЫ УСНЫ ЗОРИУЛАЛТТАЙ ГҮНИЙ ХУДГИЙН БАРИЛГА"-ын зураг төслийг "Хэнтий ус" ХХК-ийн захиалгыг үндэслэн барилгын зураг төслийн "Урантод цэг" ХХК-д боловсруулах.

БАЙРШИЛ: Хэнтий аймгийн Хэрлэн сумын 1-р баг.

ТӨЛӨВЛӨЛТ: Барилга нь тэнхлэгээрээ 4,4x4,4м 1 давхар барилга гол орц нь зүүн зүгрүү харж байрлана. Барилгын даацын үндсэн төлөвлөлт нь 380мм-ийн ердийн моосгон өрлөг бөгөөд хучилт нь налуу нуруу дээвэр болно. Өрөө нь ундны усны зориулалттын чиглэлээр үйл ажиллагаа явуулах боломжтой байхаар өрөөг төлөвлөв.

ТАЙЛБАР:

ХАНА: Барилгын гадна хананы зузаан 380мм-ийн ердийн моосгон өрлөгтэй. Барилгын гадна талыг сайн чанарын шаварлага хийж, 1 үе замаскан өнгөлгөө хийж, зургийн дагуу эмүлсээр эмүлсдэнэ.

ХААЛГА: Гадна төмөр хаалгыг нэг маягийн альбомын хэмжээ, маркийн дагуу үйлдвэрийн хаалгаар хийх бөгөөд технологийн дагуу угсарна.

ЦОНХ: Цонхыг зурагт үзүүлсэн схемийн дагуу тусгай захиалгаар PVS цонх MNS 5874:2008 стандарттай хийж угсархаар тусгав. Цонхыг үйлдвэрлэхдээ барилга дээрээ ирж дахин хэмжилт хийн үйлдвэрлэлийн шатанд хийх хэрэгтэй. Онгойлмыг захиалагчтай зөвшилцөнө. Цонх нь 3-н давхар шилтэй сайн чанарын вакум цонх байх ба завсар зайг нь зориулалтын шахдаг дулаалгын зориулалттай хөөс шахаж өгнө. Цонхонд сайн чанарын сараалжин төмөр тор хийнэ.

ДЭЭВЭР: Барилгын дээврийг налуу нуруу дээврээр хийх бөгөөд долгионтой төмөр дээвэртэй байна.

АНХААРАХ:

Барилгын гүйцэтгэгч байгууллага нь барилга гүйцэтгэлийн явцад ажлын зургийг чанд баримтлах бөгөөд хэрэв зураг төслийн дагуу гүйцэтгээгүйн улмаас барилгын бат бөх, төлөвлөлт, инженерийн системийн ажиллагаанд өөрчлөлт гарваас зураг төсөл зохиогч харуцлага хүлээхгүй. Энэхүү зураг төслийн даримт бичиг нь Монгол улсын зохиогчийн эрхийн хуулиар хамгаалагдах тул зөвшөөрөлгүйгээр өөр барилгад дахин хэрэглэгдэх, бусдад дамжуулан ашиглуулахыг хориглоно. Барилга гүйцэтгэлийн явцад гүйцэтгэгч байгууллага нь зураг төсөл зохиогчийн зохиогчийн хяналтын гэрээний дагуу зураг төслийн болон барилга угсралтын талаар гарсан асуудлыг шийдвэрлэж байвал зохино.



"УРАН ТОД ЦЭГ" ХХК

"Ундны усны зориулалттай гүний худгийн барилга"

Захирал	М.Чинзориг
Архитектор	П.Ганцоож
Гүйцэтгэгсэн	Т.Барлашир
Инженер	Д.Батхуяг

Зургийн нэр:
Тайлбар бичиг,
зургийн жагсаалт

БА-01

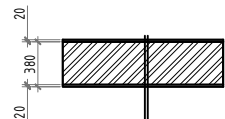
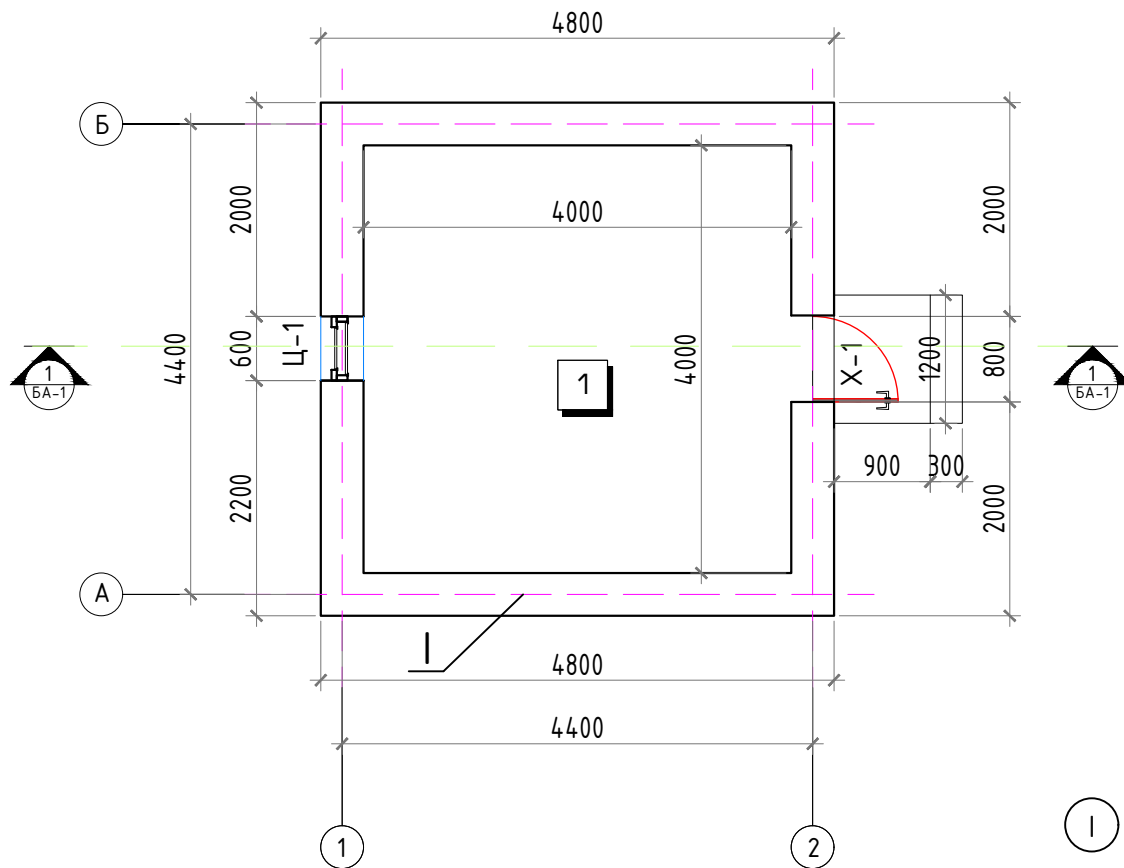
Масштаб -

Үе шат	Хуудас	Бүх хуудас
А3	01	09

ЕГ шифр: TST-2020/037

ТГ шифр:

2020 он 04сар



Эмцльс 2 үе /угсаах зориулалттай/
 Замаска 1 үе
 Шавардлага 15мм
 Тоосгон хана 380мм
 Шавардлага 15мм
 Замаска 1 үе
 Эмцльс 2 үе

ТОДОРХОЙЛОЛТ

№	Өрөөний тодорхойлолт	Талбай/м2/	Шалны төрөл
1	Өрөө	16.0	Бетон шал
АШИГЛАЛТЫН ТАЛБАЙ		16.0	
БАРИЛГЫН ТАЛБАЙ		23.04	

ХААЛГА, ХААЛТ, ЦОНХНЫ ТҮҮВЭР

№	Нэр	Хэмжээ	Хэмжих нэгж	Тоо	Тайлбар
ЦОНХ					
1	Ц-1	600x1000	ш	1	Вакум цонх /Төмөр тортой/
ХААЛГА					
1	Х-1	800x1800	ш	1	Төмөр хаалга

ТАЙЛБАР:

1. Барилгын гадна хананы зузаан 380мм-ийн өрдүйн тоосгон өрлөгтэй. Барилгын гадна талыг сайн чанарын шавардлага хийж, 1 үе замаскан өнгөлгөө хийж, зургийн дагуу эмцльсээр эмцльсдэнэ.
 2. Дотор заслыг хийхдээ сайн чанарын шавардлага хийж 1 үе замаска тэгшилгээ хийсний дараа шалнаас дээш тааз хүртэл болон таазыг цагаан өнгийн эмцльсэн будаагаар 2 удаа будна.

ХААЛГА: Гадна төмөр хаалгыг нэг маягийн альбомын хэмжээ, маркийн дагуу үйлдвэрийн хаалгаар хийх бөгөөд технологийн дагуу угсарна.

ЦОНХ: Цонхыг зурагт үзүүлсэн схемийн дагуу тусгай захиалгаар PVS цонх MNS 5874:2008 стандарттай хийж угсархаар тусгав. Цонхыг үйлдвэрлэхдээ дарилга дээрээ ирж дахин хэмжилт хийн үйлдвэрлэлийн шатанд хийх хэрэгтэй. Онгоолтыг захиалагчтай зөвшилцөнө. Цонх нь 3-н давхар шилтэй сайн чанарын вакум цонх байх да завсар зайг нь зориулалтын шахдаг дулаалгын зориулалттай хөөс шахаж өгнө. Цонхонд сайн чанарын сараалжин төмөр тор хийнэ.

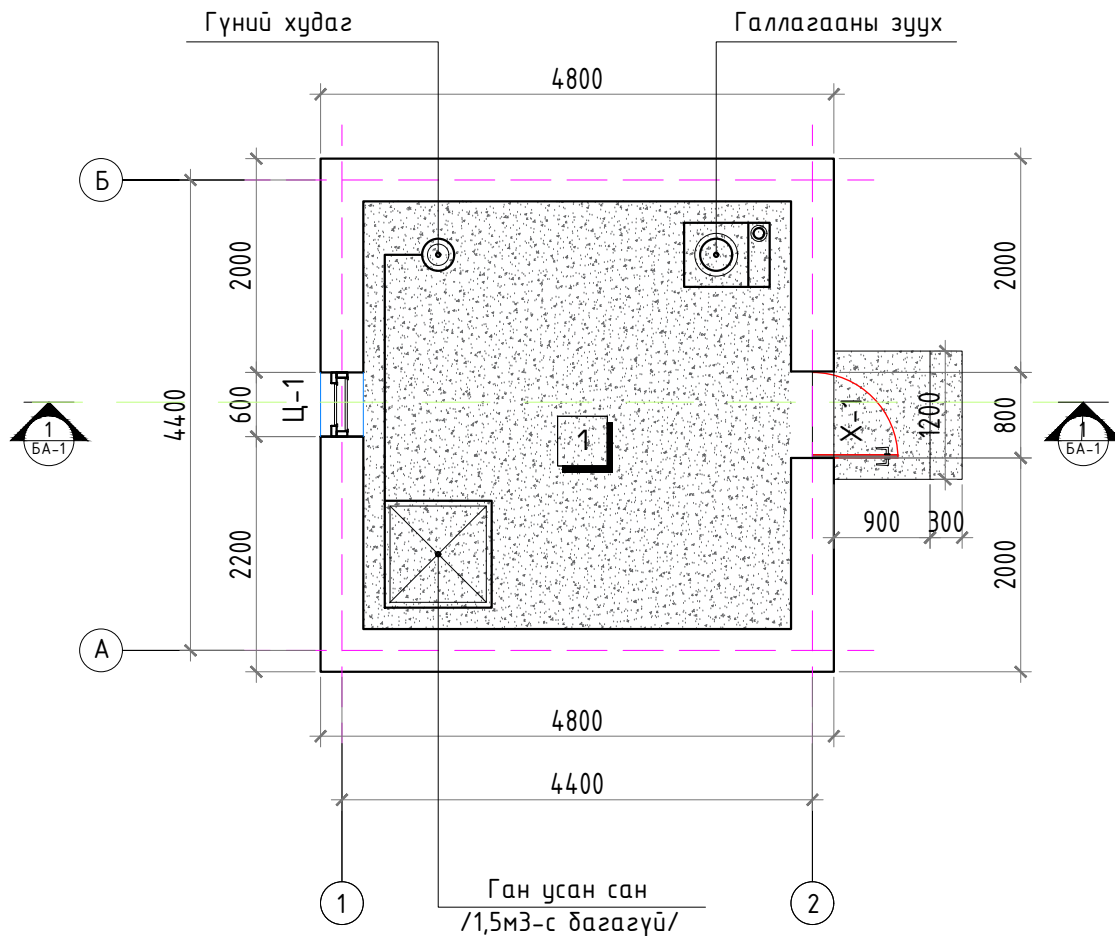


"Ундны усны зориулалттай гүний худгийн дарилга"

Захирал	М.Чинзориг	
Архитектор	П.Ганцоож	
Гүйцэтгэсэн	Т.Барлашир	
Инженер	Д.Батхуяг	
Зургийн нэр:	БА-02	

Байгуулалт		
Масштаб 1:50		
Үе шат	Хуудас	Бүх хуудас
ЕГ шифр: TST-2020/037	А3	02 09
ТГ шифр:	2020 он 04 сар	

ТЕХНОЛОГИЙН БАЙГУУЛАЛТ Масштаб М1:50



ТОДОРХОЙЛОЛТ

№	Өрөөний тодорхойлолт	Талбай/м2/	Шалны төрөл
1	Өрөө	16.0	Бетон шал
АШИГЛАЛТЫН ТАЛБАЙ		16.0	
БАРИЛГЫН ТАЛБАЙ		23.04	

ХААЛГА, ХААЛТ, ЦОНХНЫ ТҮҮВЭР

№	Нэр	Хэмжээ	Хэмжих нэгж	Тоо	Тайлбар
ЦОНХ					
1	Ц-1	600x1000	ш	1	Вакум цонх /Төмөр тортой/
ХААЛГА					
1	Х-1	800x1800	ш	1	Төмөр хаалга

ТАНИХ ТЭМДЭГ

- Бетон шал/16.0м2/
- Довжоо шал

ТАЙЛБАР:

Шаланд бетон бэлтгэл хийсний дараа шаланд цемент тэгшилгээ хийнэ.



"УРАН ТОД ЦЭГ" ХХК

"Ундны усны зориулалттай гүний худгийн дарилга"

Захирал	М.Чинзориг
Архитектор	П.Ганцоож
Гүйцэтгэсэн	Т.Барлашир
Инженер	Д.Батхуяг

Зургийн нэр:
Технологийн байгуулалт

(Handwritten signature)

БА-03

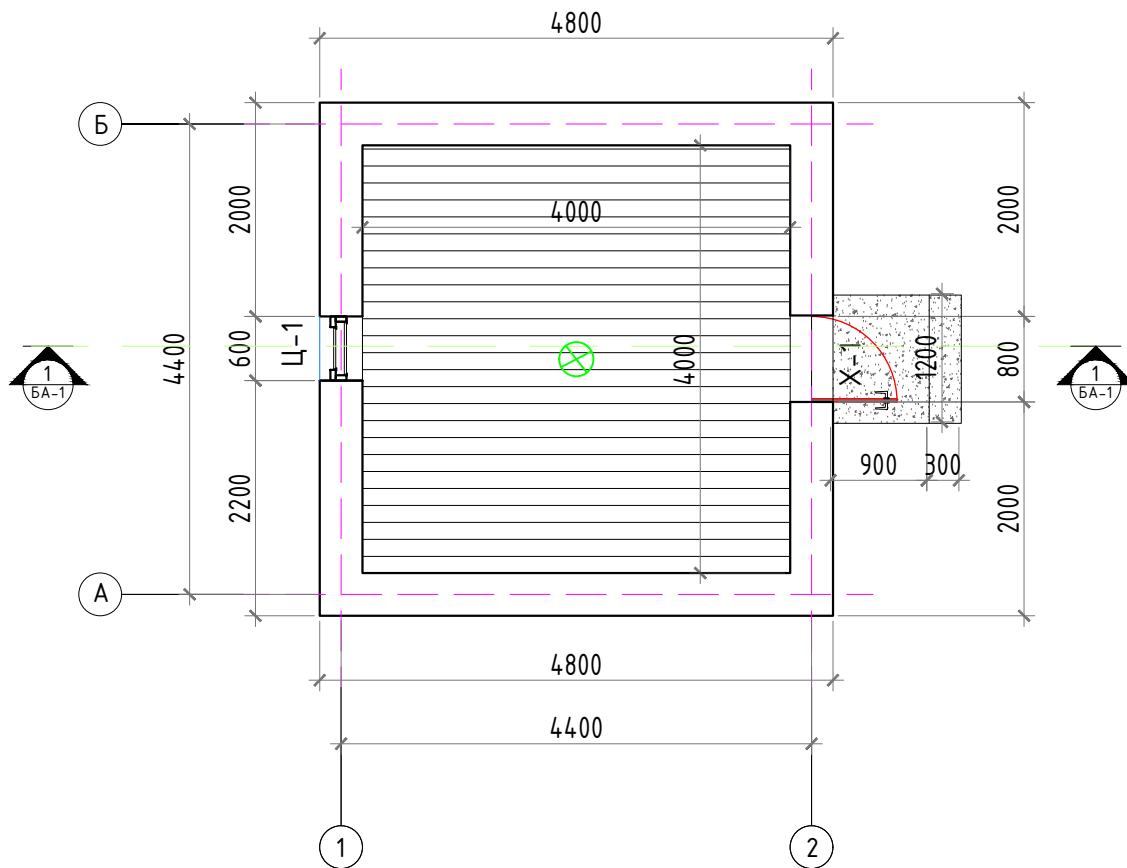
Масштаб 1:50		
Үе шат	Хуудас	Бүх хуудас
А3	03	09

ЕГ шифр: TST-2020/037

ТГ шифр:

2020 он 04 сар

ТAAЗНЫ БАЙГУУЛАЛТ Масштаб М1:50



ТОДОРХОЙЛОЛТ

№	Өрөөний тодорхойлолт	Талбай/м2/	Шалны төрөл
1	Өрөө	16.0	Бетон шал
	АШИГЛАЛТЫН ТАЛБАЙ	16.0	
	БАРИЛГЫН ТАЛБАЙ	23.04	

ХААЛГА, ХААЛТ, ЦОНХНЫ ТҮҮВЭР

№	Нэр	Хэмжээ	Хэмжих нэгж	Тоо	Тайлбар
ЦОНХ					
1	Ц-1	600x1000	ш	1	Вакум цонх /Төмөр тортой/
ХААЛГА					
1	Х-1	800x1800	ш	1	Төмөр хаалга

ТАНИХ ТЭМДЭГ

- Лампер тааз--16.0м2
- Улайсах чийдэнтэй гэрэлтүүлэгч 1x60Вт --1ш

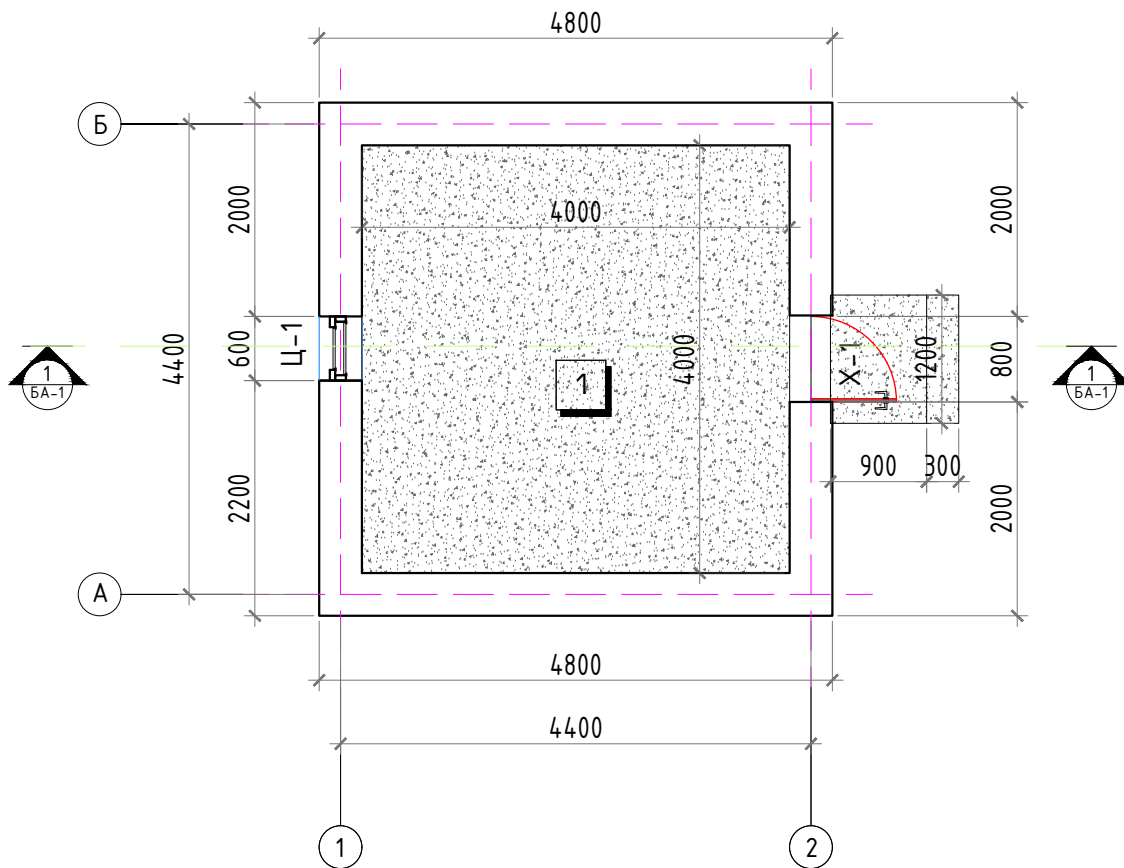


“УРАН ТОД ЦЭГ” ХХК

“Ундны усны зориулалттай гүний худгийн дарилга”

Захирал	М.Чинзориг	
Архитектор	П.Ганцоож	
Гүйцэтгэсэн	Т.Барлашир	
Инженер	Д.Батхуяг	
Зургийн нэр:		БА-04
Таазны байгуулалт		Масштаб 1:50
Үе шат	Хуудас	Бүх хуудас
ЕГ шифр: TST-2020/037	А3	04
ТГ шифр:	2020 он 04сар	

ШАЛНЫ БАЙГУУЛАЛТ Масштаб М1:50



ТОДОРХОЙЛОЛТ

№	Өрөөний тодорхойлолт	Талбай/м2/	Шалны төрөл
1	Өрөө	16.0	Бетон шал
АШИГЛАЛТЫН ТАЛБАЙ		16.0	
БАРИЛГЫН ТАЛБАЙ		23.04	

ХААЛГА, ХААЛТ, ЦОНХНЫ ТҮҮВЭР

№	Нэр	Хэмжээ	Хэмжих нэгж	Тоо	Тайлбар
ЦОНХ					
1	Ц-1	600x1000	ш	1	Вакум цонх /Төмөр тортой/
ХААЛГА					
1	Х-1	800x1800	ш	1	Төмөр хаалга

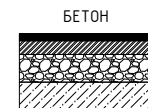
ТАНИХ ТЭМДЭГ

- Бетон шал/16.0м2/
- Довжоо шал

ТАЙЛБАР:

Шаланд бетон бэлтгэл хийсний дараа шаланд бетон тэгшилгээ хийнэ.

ШАЛНЫ ХЭСЭГЛЭЛ



БҮТЭЦ

Цемент тэгшилгээ В12,5
Бетон В7,5
Нягтруулсан хайрга
Нягтруулсан хөрс



"УРАН ТОД ЦЭГ" ХХК

"Ундны усны зориулалттай гүний худгийн дарилга"

Захирал	М.Чинзориг
Архитектор	П.Ганцоож
Гүйцэтгэсэн	Т.Барлашир
Инженер	Д.Батхуяг

(Handwritten signature)

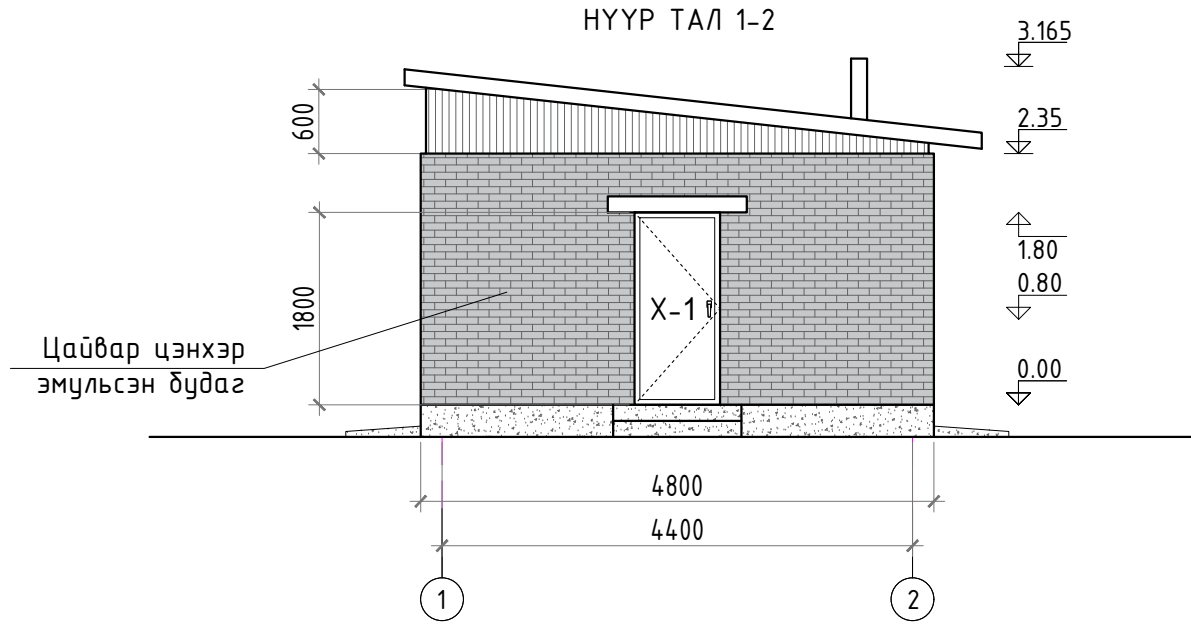
Зургийн нэр:
Шалны байгуулалт

БА-05

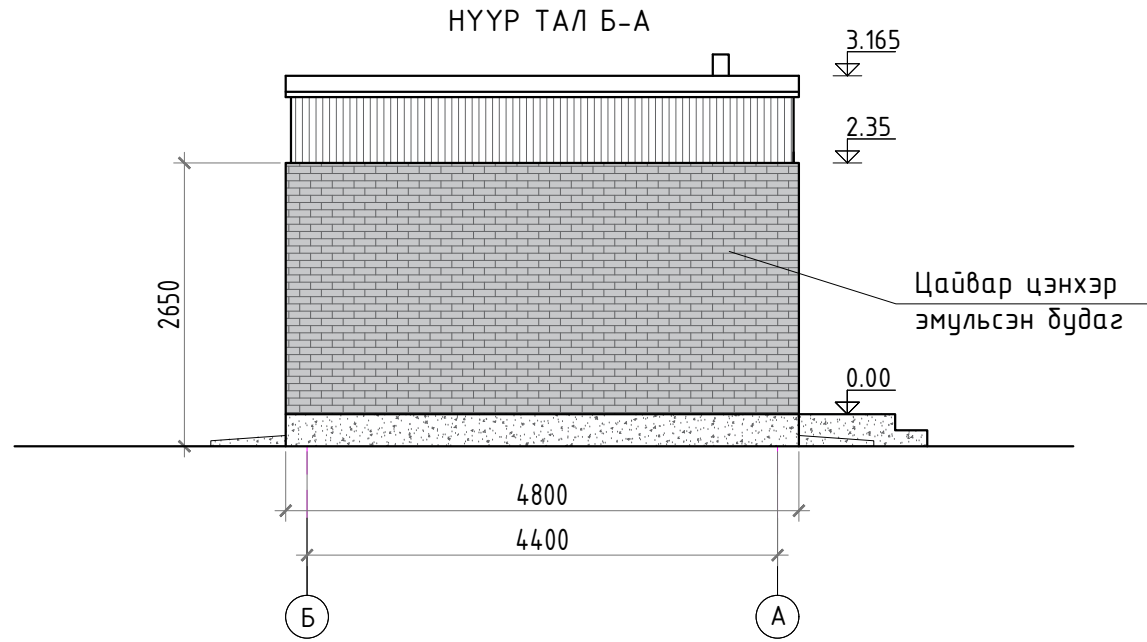
Масштаб 1:50

Үе шат	Хуудас	Бүх хуудас
ЕГ шифр: TST-2020/037	А3	05 09
ТГ шифр:	2020 он 04сар	

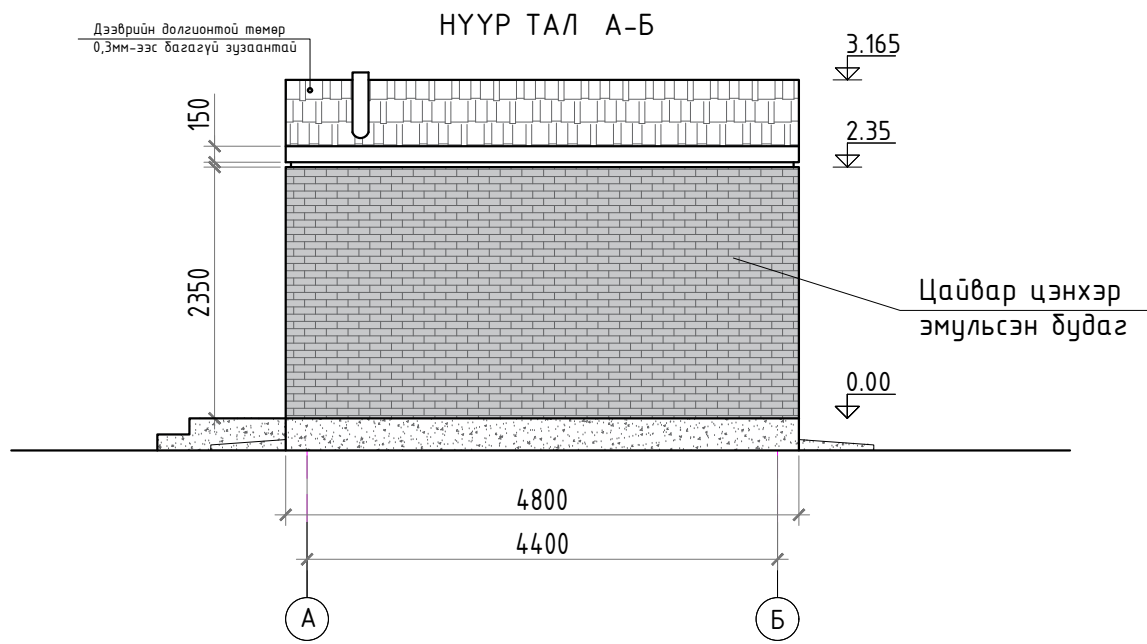
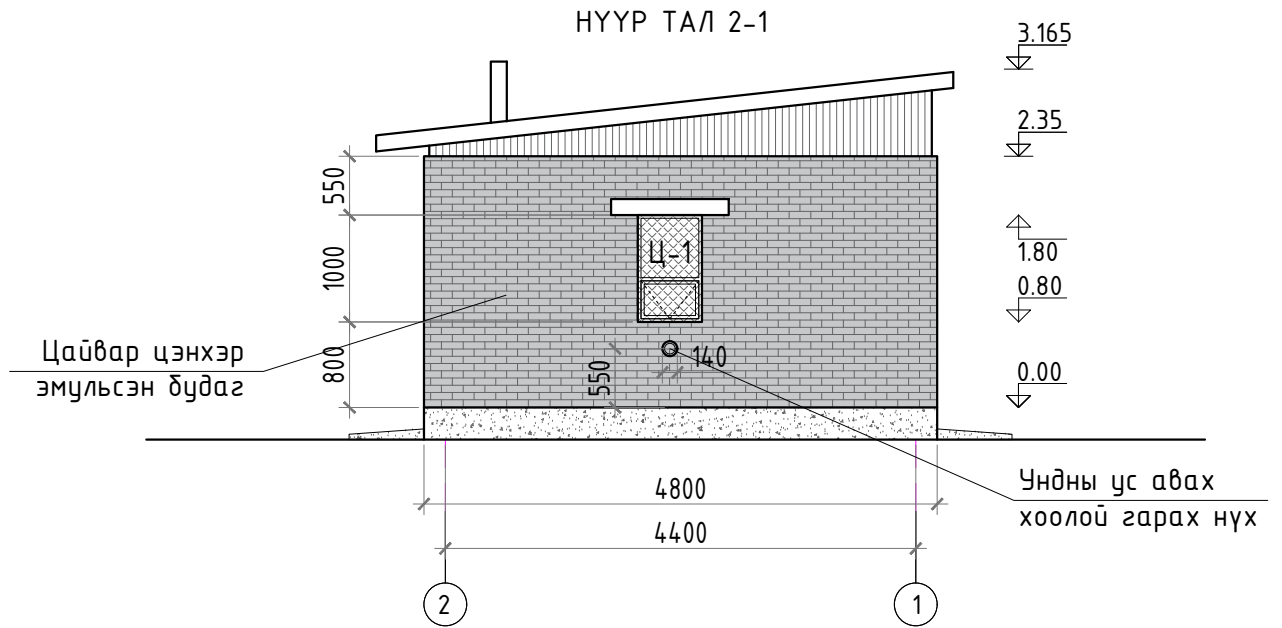
НҮҮР ТАЛ 1-2


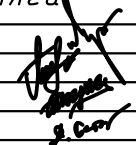


НҮҮР ТАЛ Б-А



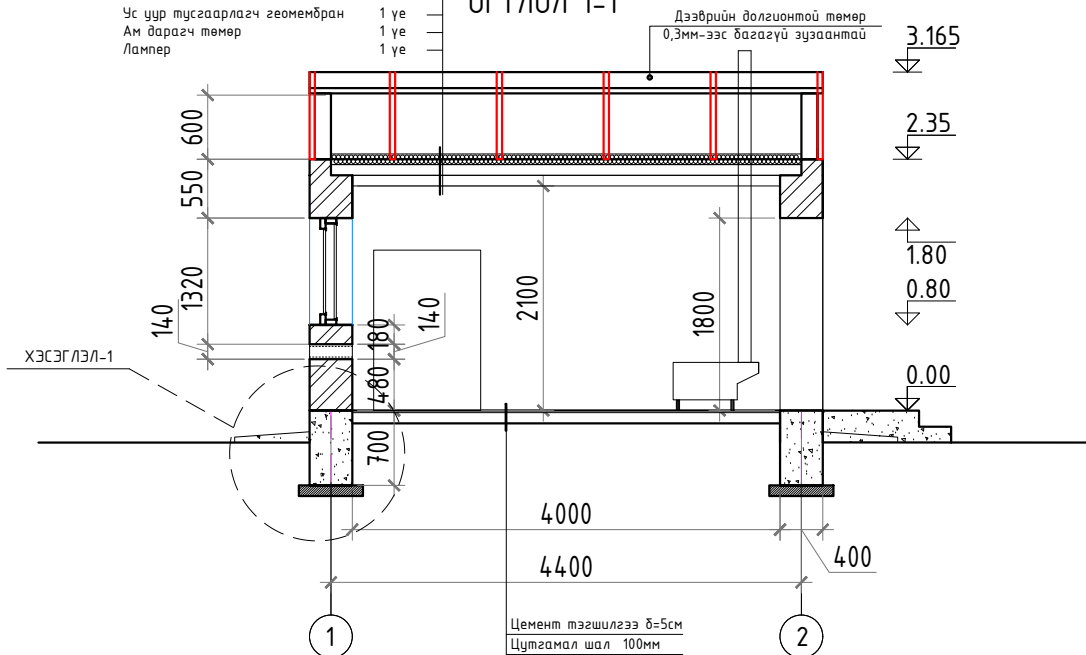
 "УРАН ТОД ЦЭГ" ХХК	"Ундны усны зориулалттай гүний худгийн дарилга"		
	Захирал	М.Чинзориг	
Архитектор	П.Ганцоож		
Гүйцэтгэсэн	Т.Барлашир		
Инженер	Д.Батхуяг		
Зургийн нэр:		БА-06	
Нүүр тал 1-2, Б-А		Масштаб 1:50	
Үе шат	Хуудас	Бүх хуудас	
ЕГ шифр: TST-2020/037	А3	06	09
ТГ шифр:	2020 он 04сар		



		<p>"Ундны усны зориулалттай гүний худгийн дарилга"</p>	
<p>"УРАН ТОД ЦЭГ" ХХК</p>			
Захирал	М.Чинзориг		
Архитектор	П.Ганцоож		
Гүйцэтгэсэн	Т.Барлашир		
Инженер	Д.Батхуяг		
Зургийн нэр:			
<p>Нүүр тал 2-1, А-Б</p>		<p>БА-07</p>	
		<p>Масштаб 1:50</p>	
Үе шат	Хуудас	Бүх хуудас	
ЕГ шифр: TST-2020/037	А3	07	09
ТГ шифр:	2020 он 04сар		

- Адрын хөндий 1 үе
- Зулхай чийг гадагшлуулагч δ=200мм
- Эрдэс хөвөн дулаалга 1 үе
- Уур ус тусгаарлагч хар цаас δ=200мм
- Модон дам нуруу δ=30мм
- Модон дамбай 1 үе
- Ус уур тусгаарлагч геомембран 1 үе
- Ам дарагч төмөр 1 үе
- Лампер 1 үе

ОГТЛОЛ 1-1



Цемент тэгшилгээ δ=5см
Цутгамал шал 100мм
Нягтруулсан хайрга
Нягтруулсан хөрс

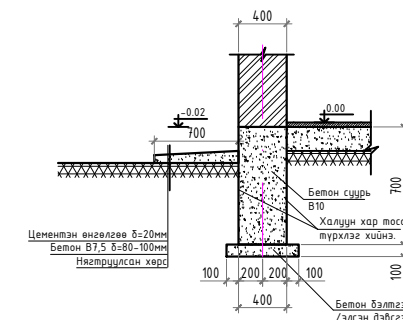
ТАЙЛБАР:

- Барилгын гадна хананы зузаан 380мм-ийн ердийн тоосгон өрлөгтэй. Барилгын гадна талыг сайн чанарын шаварлага хийж, 1 үе замаскан өнгөлгөө хийж, зэргийн дагуу эмүлсээр эмүлсдэнэ.
- Дотор заслыг хийхдээ сайн чанарын шавардлага хийж 1 үе замаска тэгшилгээ хийсний дараа шалнаас дээш мааз хүртэл болон таазыг цагаан өнгийн эмүлсэн будгаар 2 удаа будна.

ХААЛГА: Гадна төмөр хаалгыг нэг маягийн альдомын хэмжээ, маркийн дагуу үйлдвэрийн хаалгаар хийх бөгөөд технологийн дагуу угсарна.

ЦОНХ: Цонхыг зурагт үзүүлсэн схемийн дагуу тусгай захиалгаар PVS цонх MNS 5874:2008 стандарттай хийж угсархаар тусгав. Цонхыг үйлдвэрлэхдээ дарилга дээрээ урж дахин хэмжилт хийн үйлдвэрлэлийн шатанд хийх хэрэгтэй. Онгойлтыг захиалагчтай зөвшилцөнө. Цонх нь 3-н давхар шилтэй сайн чанарын вакум цонх байх ба завсар зайг нь зориулалтын шахдаг дулалгын зориулалттай хөөс шахаж өгнө. Цонхонд сайн чанарын сараалжин төмөр тор хийнэ.

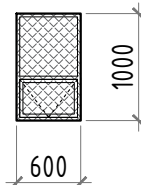
ХЭСЭГЛЭЛ "1"



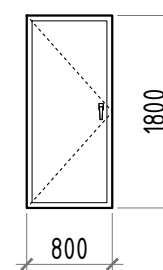
ХААЛГА, ЦОНХНЫ ТҮҮВЭР

ХААЛГА, ХААЛТ, ЦОНХНЫ ТҮҮВЭР					
№	Нэр	Хэмжээ	Хэмжих нэгж	Тоо	Тайлбар
ЦОНХ					
1	Ц-1	600x1000	ш	1	Вакум цонх /Төмөр тортой/
ХААЛГА					
1	Х-1	800x1800	ш	1	Төмөр хаалга

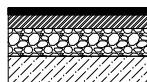
Ц-1



Х-1



ШАЛНЫ ХЭСЭГЛЭЛ



БЕТОН
Цемент тэгшилгээ В12,5
Бетон В7,5
Нягтруулсан хайрга
Нягтруулсан хөрс



"УРАН ТОД ЦЭГ" ХХК

"Ундны усны зориулалттай гүний худгийн дарилга"

Захирал М.Чинзориг
Архитектор П.Ганцоож
Гүйцэтгэсэн Т.Барлашир
Инженер Д.Батхуяг

(Handwritten signature)

Зургийн нэр:

Огтлол 1-1

БА-08

Масштаб 1:50

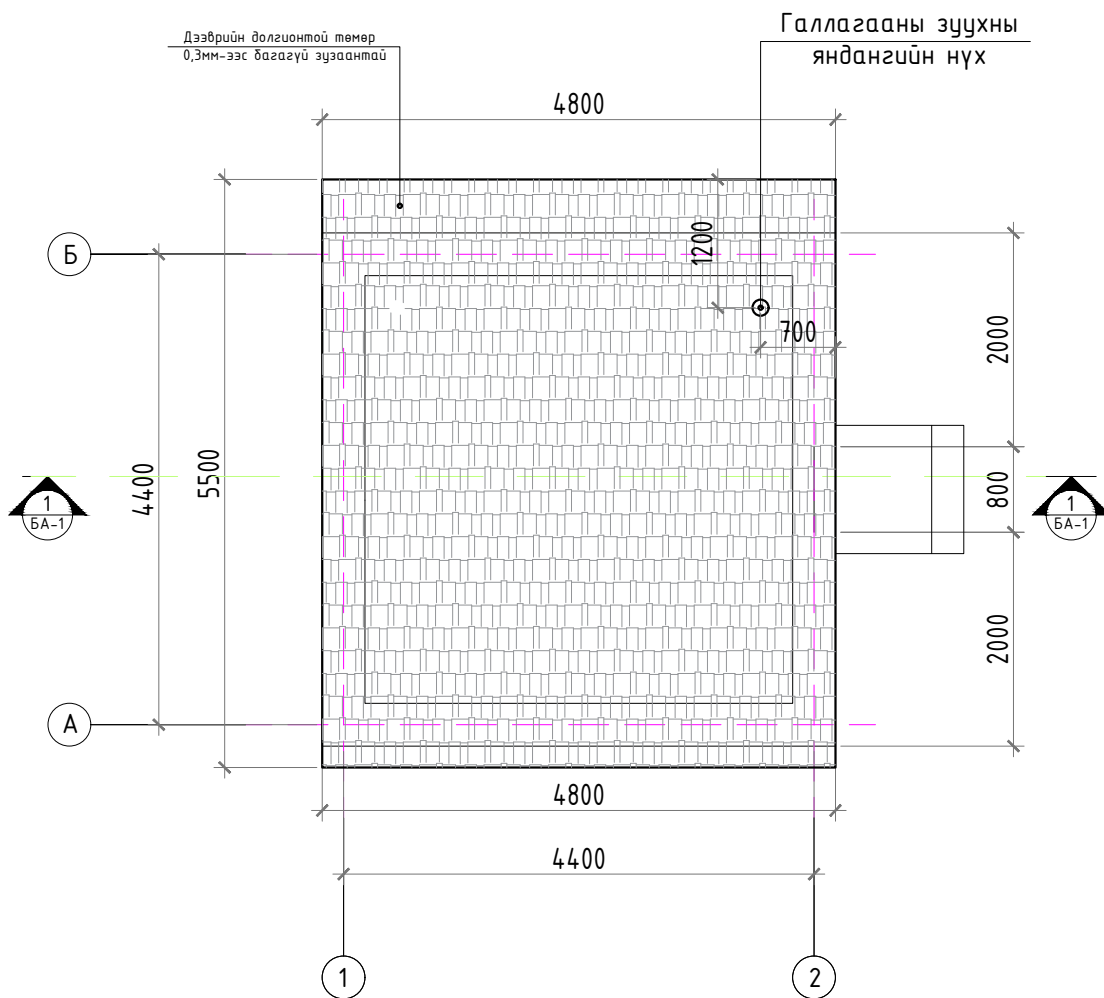
EG шифр: TST-2020/037

TG шифр:

Үе шат Хуудас бүх хуудас

АЗ 08 09

2020 он 04сар



"УРАН ТОД ЦЭГ" ХХК

"Ундны усны зориулалттай гүний худгийн дарилга"

Захирал М.Чинзориг
 Архитектор П.Ганцоож
 Гүйцэтгэсэн Т.Барлашир
 Инженер Д.Батхуяг

(Handwritten signature)

Зургийн нэр:
 Дээврийн байгуулалт

БА-09

Масштаб 1:50

Үе шат	Хуудас	Бүх хуудас
--------	--------	------------

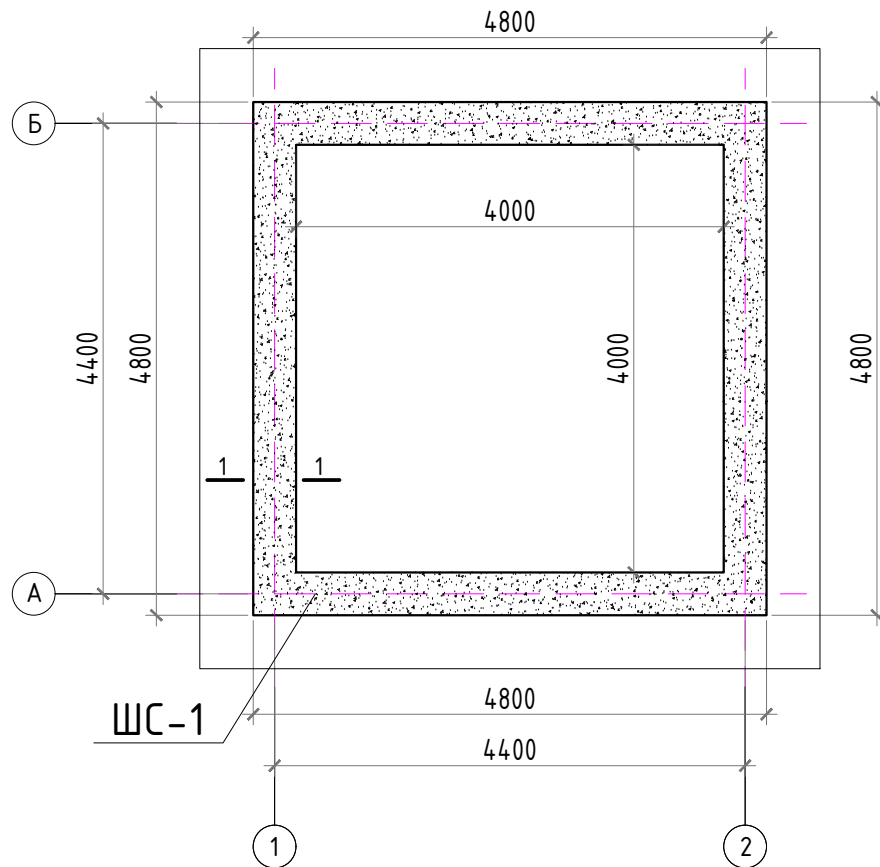
АЗ	09	09
----	----	----

ЕГ шифр: TST-2020/037

ТГ шифр:

2020 он 04сар

СУУРИЙН БАЙГУУЛАЛТ, МАТЕРИАЛЫН ТҮҮВЭР Масштаб М1:50

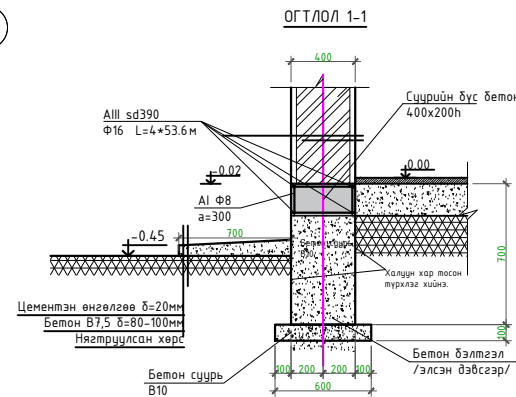



СУУРИЙН ТҮҮВЭР

№	Нэр	Хэмжээ	Хэмжих нэгж	Тоо	Тайлбар
БЕТОН ДОВЖОО					
1	Довжоо	1200x1200x300	ш	1	Бетон В7.5
ШУГАМАН СУУРЬ					
1	ШС	400x700	м	19.2	Бетон В10
2	Бетон шал	100mm	м2	16.0	Бетон В10
3	Хаяавч	70-100mm	м	19.2	Бетон В7.5

ЦУТГАМАЛ ТӨМӨР БЕТОН ХИЙЦИЙН МАТЕРИАЛЫН НИЙТ ТҮҮВЭР

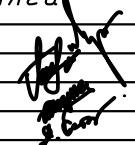
№	Эдэлхүүний нэр	Тоо ширхэг	Бетоны эзэлхүүн /м3/		Төмрийн жин /кг/	
			Нэгж	Бүгд	Нэгж	Бүгд
1	Шугаман суурь	19.2м	0.28	5.376		
2	Шалны бетон	16.0м2	0.10	1.6		
3	Хаяавч	19.2м	0.061	1.1712		
4	Довжоо	1ш	0.216	0.216		
5	НИЙТ			8.3632		



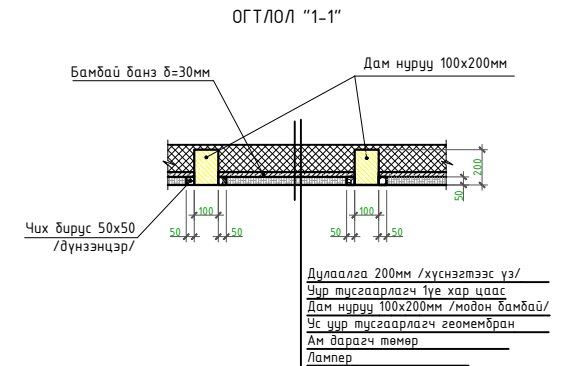
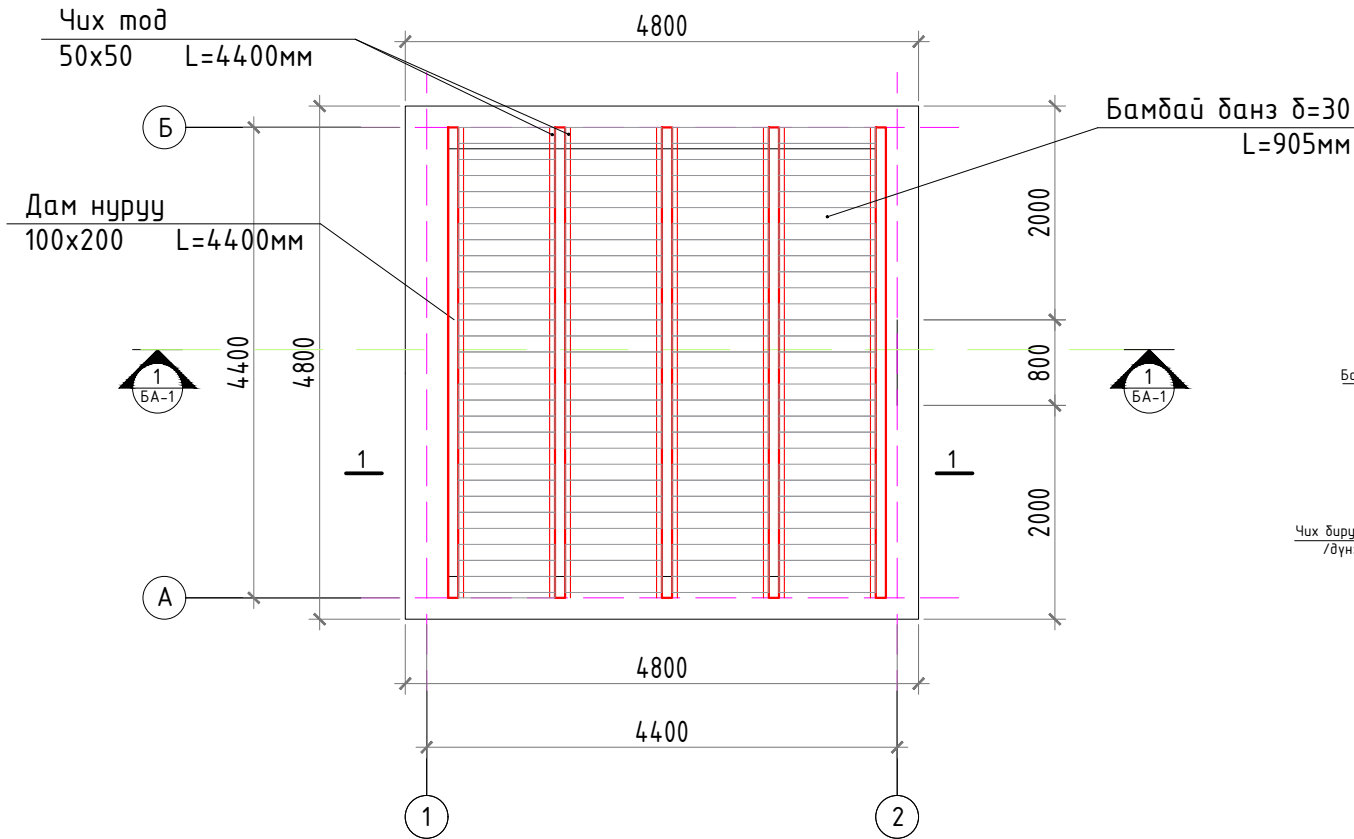


“УРАН ТОД ЦЭГ” ХХК

“Ундны усны зориулалттай гүний худгийн дарилга”

Захирал	М.Чинзориг	 <p>ББ-01</p>
Архитектор	П.Ганцоож	
Гүйцэтгэсэн	Т.Барлашир	
Инженер	Д.Батхуяг	
Зургийн нэр:	Суурийн байгуулалт, материалын түүвэр	
Масштаб 1:50		
Үе шат	Хуудас	Бүх хуудас
ЕГ шифр: 2020/031	А3	01 04
ТГ шифр:	2020 он 04сар	

ХУЧИЛТЫН БАЙГУУЛАЛТ




МОДОН МАТЕРИАЛЫН ТОДОРХОЙЛОЛТ

№	Тэмдэглэгээ	Нэр	Өгтлөл /мм/	Тоо /ш/	Урт /мм/	Эзэлхүүн /м ³ /	
						Нэгж	Бүгд
Хучилт							
1	УСТ391-82	Дам нуруу	100x200/ш	5	4400	0.088	0.44
2	УСТ391-82	Чих мод	50x50	8			0.088
2	УСТ391-82	Бамбайн банз	δ=30мм				0.516
3	УСТ391-82	Нийт					1.044м ³

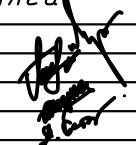
ХУЧИЛТЫН МАТЕРИАЛЫН ТОДОРХОЙЛОЛТ

№	Нэр	Хэмжих нэгж	Тоо	Тайлбар
1	Чур тусгаарлагч	м ²	26.5	1үе хар цаас
2	Дулаалга 200мм	м ²	26.5	Эрдэс хөвөн, хөөс

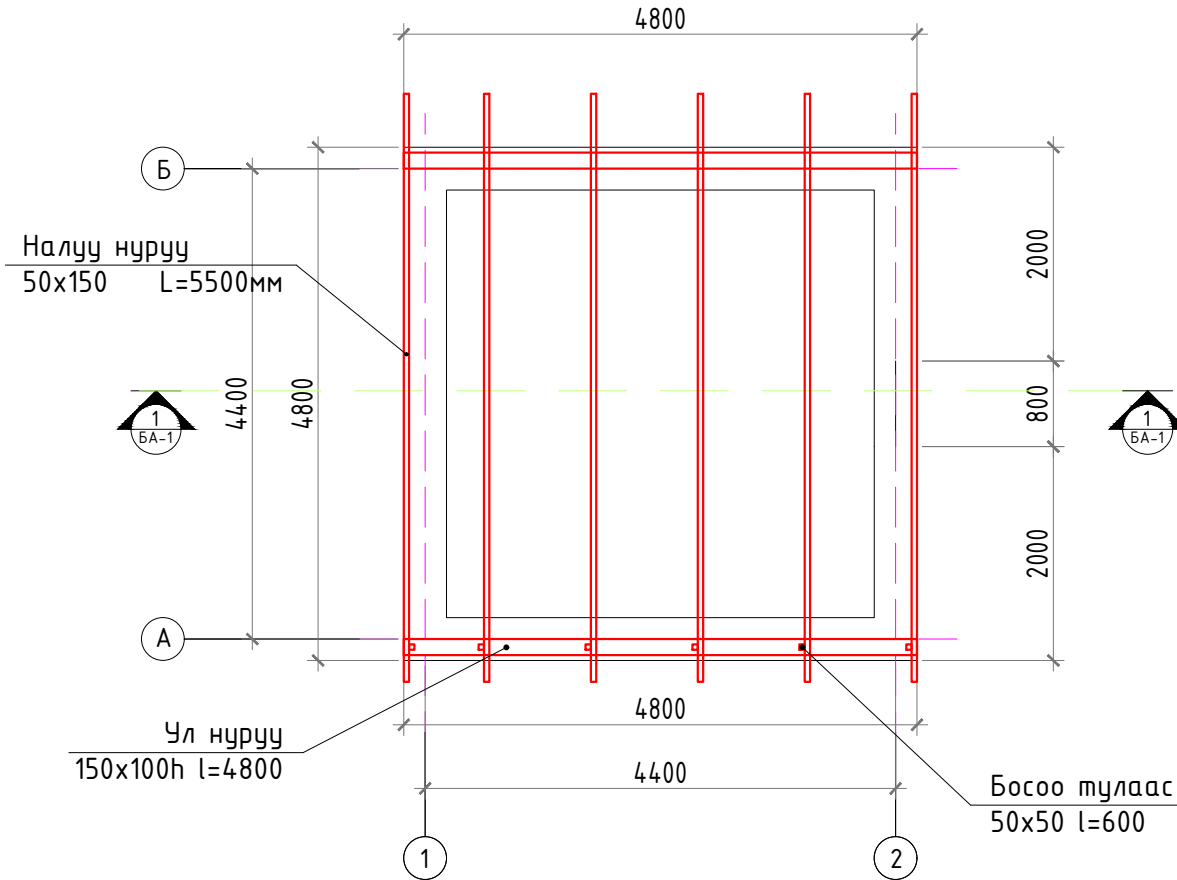


“УРАН ТОД ЦЭГ” ХХК

“Ундны усны зориулалттай гүний худгийн дарилга”

Захирал	М.Чинзориг	
Архитектор	П.Ганцоож	
Гүйцэтгэгч	Т.Барлалшир	
Инженер	Д.Батхуяг	
Зургийн нэр:		ББ-02
		Масштаб 1:50
Үе шат	Хуудас	Бүх хуудас
А3	02	04
ЕГ шифр: 2020/031		2020 он 04сар
ТГ шифр:		

НАЛУУ НУРУУНЫ БАЙГУУЛАЛТ




МОДОН МАТЕРИАЛЫН ТОДОРХОЙЛОЛТ

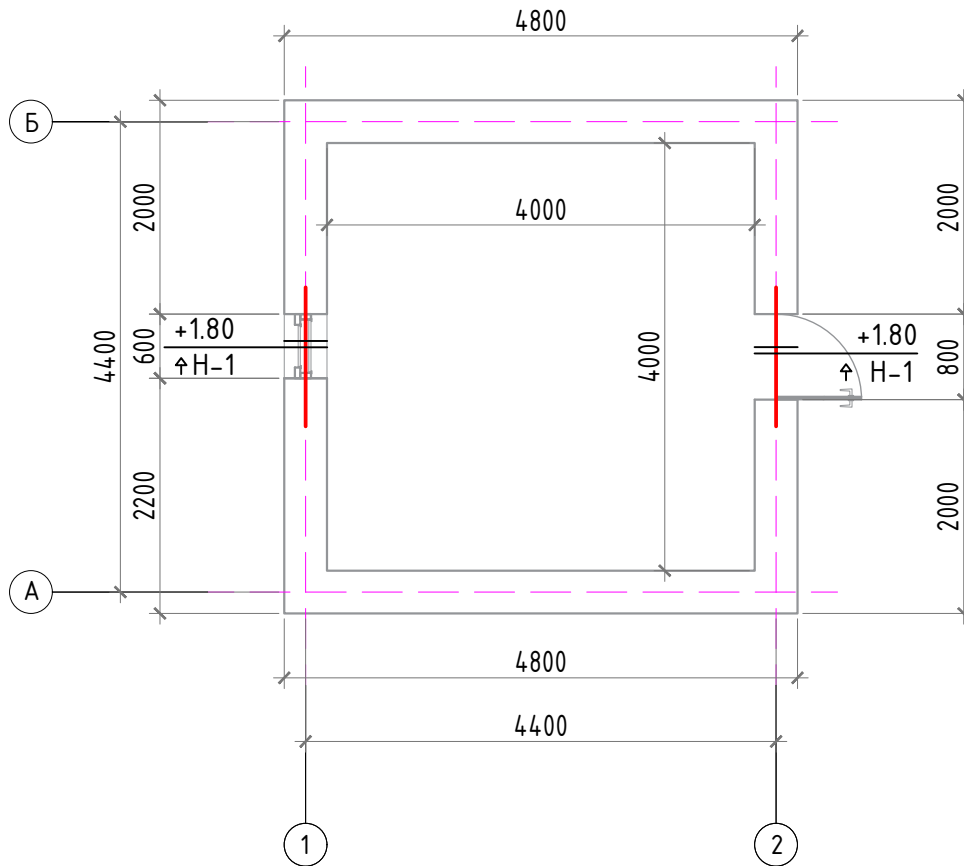
№	Тэмдэглэгээ	Нэр	Огтлол /мм/	Тоо /ш/	Урт /мм/	Эзэлхүүн /м ³ /	
						Нэгж	Бүгд
Дээвэр							
1	УСТ391-82	Налуу нуруу	50x150/н/	6	5500	0.042	0.2475*
2	УСТ391-82	Ул нуруу	150x100	2	4800	0.072	0.144*
3	УСТ391-82	Босоо тулаас	50x50	6	600	0.0018	0.009
4	УСТ391-82	Дээврийн банз	6=20				0.528*
5	УСТ391-82	Карнизний банз	6=30				0.092*
		ДҮН					1.0205

ТӨМӨР ЭДЛЭХҮҮНИЙ ТОДОРХОЙЛОЛТ

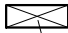
№	Тэмдэглэгээ	Нэр	Тоо /ш/	Жин /кг/
1		Анкер А-1 /10ш/		9,0
2	ГОСТ5781-82	ф12 АІ L=1000	1	0,9
3		Бэхэлгээ Б-1 /10ш/		12
4	ГОСТ103-82	-40x4 L=950	1	1,2
5		Дээврийн төмөр /0,3мм/		31.6м ²

 "УРАН ТОД ЦЭГ" ХХК	"Ундны усны зориулалттай гүний худгийн дарилга"	
	Захирал	М.Чинзориг
Архитектор	П.Ганцоож	
Гүйцэтгэсэн	Т.Барлашир	
Инженер	Д.Батхуяг	
Зургийн нэр:		ББ-03
Налуу нурууны байгуулалт, материалын түүвэр		Масштаб 1:50
Үе шат	Хуудас	Бүх хуудас
ЕГ шифр: 2020/031	А3	03 04
ТГ шифр:	2020 он 04сар	

ЯЛУУНЫ БАЙГУУЛАЛТ Масштаб М1:50



ЯЛУУНЫ ТОДОРХОЙЛОЛТ

Нүхний төрөл	Загвар	Ялууны марк	Тоо
H-1	 1Я	Я15.38.14	2

ТОДОРХОЙЛОЛТ

№	Өрөөний тодорхойлолт	Талбай/м2/	Шалны төрөл
1	Өрөө	16.0	Бетон шал
	АШИГЛАЛТЫН ТАЛБАЙ	16.0	
	БАРИЛГЫН ТАЛБАЙ	23.04	

ХААЛГА, ХААЛТ, ЦОНХНЫ ТҮҮВЭР

№	Нэр	Хэмжээ	Хэмжих нэгж	Тоо	Тайлбар
ЦОНХ					
1	Ц-1	600x1000	ш	1	Вакум цонх /Төмөр тортой/
ХААЛГА					
1	Х-1	800x1800	ш	1	Төмөр хаалга



"УРАН ТОД ЦЭГ" ХХК

"Ундны усны зориулалттай гүний худгийн дарилга"

Захирал	М.Чинзориг
Архитектор	П.Ганцоож
Гүйцэтгэсэн	Т.Барлашир
Инженер	Д.Батхуяг

Зургийн нэр:

Ялууны байгуулалт

ББ-04

Масштаб 1:50

Үе шат Хуудас Бүх хуудас

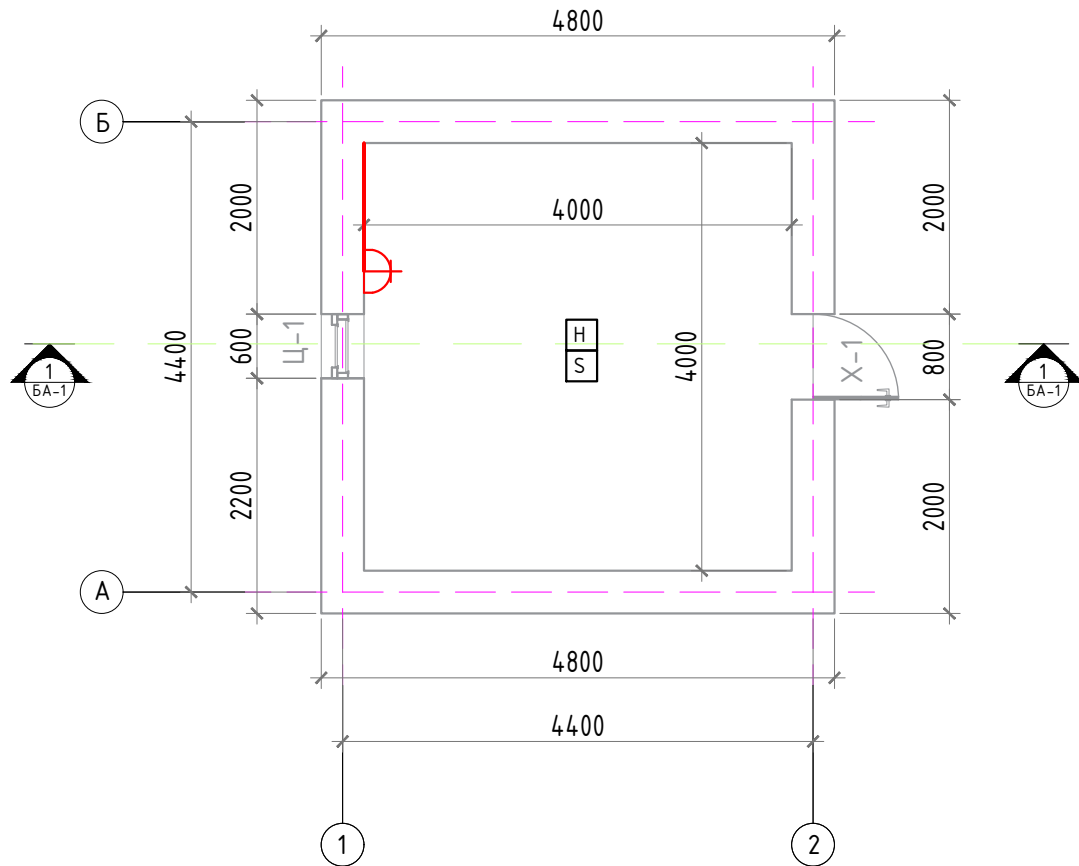
ЕГ шифр: 2020/031

А3 04 04

ТГ шифр:

2020 он 04сар

ХҮЧИТ ТӨХӨӨРӨМЖИЙН БАЙГУУЛАЛТ Масштаб М1:50



ЕРӨНХИЙ ҮНДЭСЛЭЛ

БЗӨБЦТС ТӨХК-ийн ХЭНТИЙ ЦАХИЛГААН ТҮГЭЭХ СҮЛЖЭЭ. "Галшар 10/0.4кВ АТП-100 Цамбацагаан гаргалгааны тулгуур №10-м хэрэглэгчийн ачаалалд тохирсон автомат гал хамгаалагч бүхий иж бүрэн шит угсарч 3*35+1*16 мм2-аас багагүй хөндлөн огтлолтой газарт булах зориулалт бүхий кабель шугам татаж төгсгөлд нь хэрэглэгч нь өөрийн эзэмшлийн шитэнд ачаалалд тохирсон гал хамгаалагч, автомат угсарч суурилуулсан байна." гэсэн цахилгаан эрчим хүчээр хангах техникийн нөхцлийг үндэслэн барилгын зураг төслийн "Урантод цэг" ХХК-д боловсруулав.



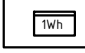
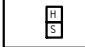
ТОДОРХОЙЛОЛТ

№	Өрөөний тодорхойлолт	Талбай/м2/	Шалны төрөл
1	Өрөө	16.0	Бетон шал
АШИГЛАЛТЫН ТАЛБАЙ		16.0	
БАРИЛГЫН ТАЛБАЙ		23.04	

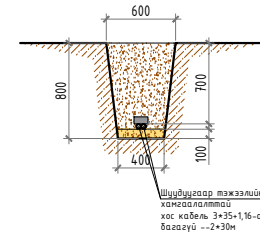
ХААЛГА, ХААЛТ, ЦОНХНЫ ТҮҮВЭР

№	Нэр	Хэмжээ	Хэмжих нэгж	Тоо	Тайлбар
ЦОНХ					
1	Ц-1	600x1000	ш	1	Вакум цонх /Төмөр тортой/
ХААЛГА					
1	Х-1	800x1800	ш	1	Төмөр хаалга

ТАНИХ ТЭМДЭГ

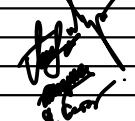
-  - Цахилгааны кабель -- 6м
-  - Розетка --1ш/Усны хамгаалалттай/
-  - Wh: Идэвхит чадлын тоолуур-1ш
-  - Дохиоллын мэдрэгч /утааны/- 1ш

Кабелийн шүүдүүн ойтлол



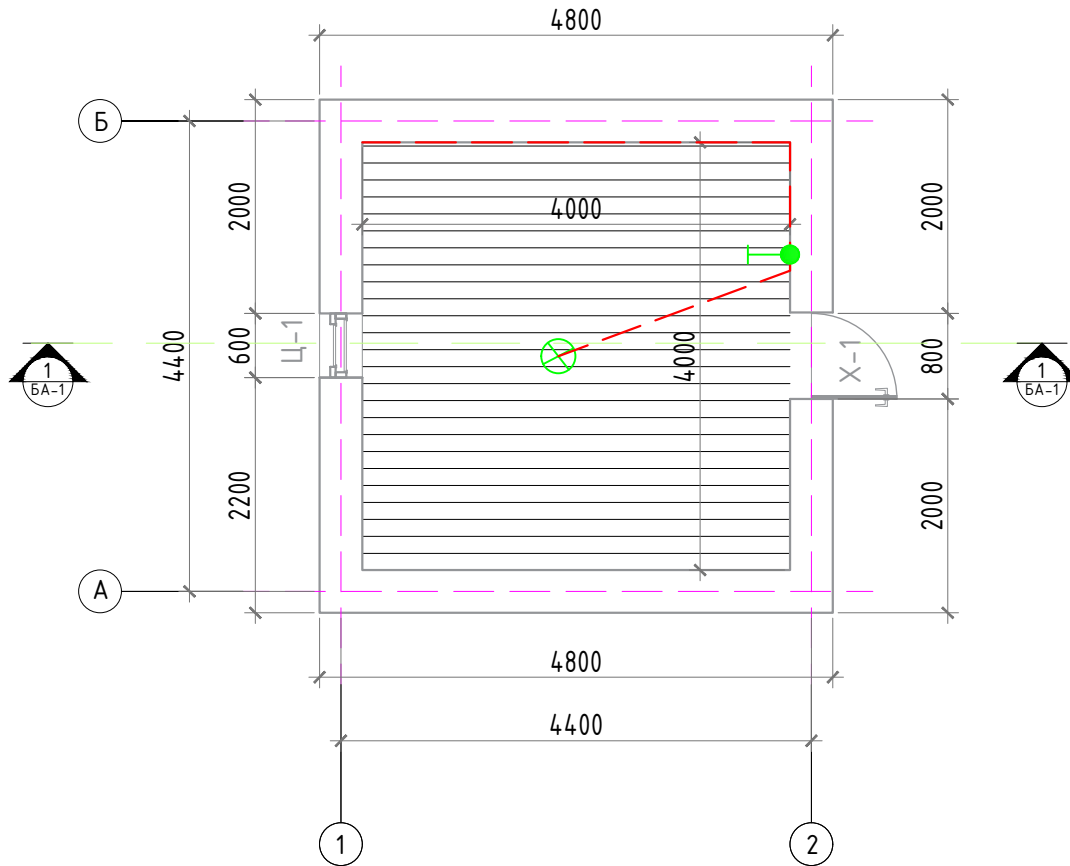
"УРАН ТОД ЦЭГ" ХХК

"Ундны усны зориулалттай гүний худгийн дарилга"

Захирал	М.Чинзориг	
Архитектор	П.Ганцоож	
Гүйцэтгэгсэн	Т.Барлашир	
Инженер	Д.Батхуяг	

Зургийн нэр:			ХТ-02
Хүчит төхөөрөмжийн байгуулалт			
Масштаб 1:50			2020 он 04сар
Үе шат	Хуудас	Бүх хуудас	
ЕГ шифр: 2020/031	А3	02	03
ТГ шифр:			

ДОТОР ГЭРЭЛТҮҮЛГИЙН БАЙГУУЛАЛТ Масштаб М1:50



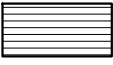
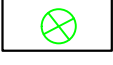


ТОДОРХОЙЛОЛТ

№	Өрөөний тодорхойлолт	Талбай/м2/	Шалны төрөл
1	Өрөө	16.0	Бетон шал
	АШИГЛАЛТЫН ТАЛБАЙ	16.0	
	БАРИЛГЫН ТАЛБАЙ	23.04	

ХААЛГА, ХААЛТ, ЦОНХНЫ ТҮҮВЭР

№	Нэр	Хэмжээ	Хэмжих нэгж	Тоо	Тайлбар
ЦОНХ					
1	Ц-1	600x1000	ш	1	Вакум цонх /Төмөр тортой/
ХААЛГА					
1	Х-1	800x1800	ш	1	Төмөр хаалга

ТАНИХ ТЭМДЭГ

-  - Лампер тааз--16.0м2
-  - Улайсах чийдэнтэй гэрэлтүүлэгч 1x60Вт --1ш
-  - Цахилгааны кабель -- 9м
-  - Хангаалагдсан нэг даралтат унтраалга -- 1ш



"УРАН ТОД ЦЭГ" ХХК

"Ундны усны зориулалттай гүний худгийн дарилга"

Захирал	М.Чинзориг
Архитектор	П.Ганцоож
Гүйцэтгэсэн	Т.Барлашир
Инженер	Д.Батхуяг

Зургийн нэр:

Дотор гэрэлтүүлгийн байгуулалт

ХТ-03

Масштаб 1:50

ЕГ шифр: 2020/031

ТГ шифр:

Үе шат	Хуудас	Бүх хуудас
А3	03	03

2020 он 04сар