

ЗУРАГ ТӨСЛИЙН  
**ДАРХАНСҮЛЖЭЭ ХХК**

НАЛАЙХ ДҮҮРЭГ 3-Р ХОРОО,  
НАЛАЙХ БАРИЛГЫН МАТЕРИАЛЫН ҮЙЛДВЭРЛЭЛ, ТЕХНОЛОГИЙН ПАРКИЙН ЦАХИЛГААН ХАНГАМЖ

ЕГ Шифр: ДС20-04-II

110/35/10 КВ-ЫН НАЛАЙХ ДЭД СТАНЦЫН 110 КВ-ЫН ИЛ ХУВААРИЛАХ  
БАЙГУУЛАМЖИЙН ӨРГӨТГӨЛ  
АЖЛЫН ЗУРАГ

АНХДАГЧ БОЛОН ХОЁРДОГЧ ХЭЛХЭЭ



Боловсруулсан:

Дархансүлжээ ХХК-ийн Захирал



Б.Гэрэлчулуун

Улаанбаатар хөм  
2020 он

1

2

3

4

5

6

7

8

## ДЭВТЭР-II-ИЙН БҮРЭЛДЭХҮҮН, ШИФР

A

A

B

B

Бүлэг-1 Тайлбар бичиг, материалын түүвэр

ДС20-04-II-1

Бүлэг-2 110/35/10кВ-ын Налайх дэд станцын 110 кВ-ын ИХБ-ын өргөтгөлийн анхдагч хэлхээ, моноглолын угсралтын зураг

ДС20-04-II-2

Бүлэг-3 110/35/10кВ-ын дэд станцын өргөтгөлийн моноглолын суурийн бүтээц

ДС20-04-II-3

C

C

Бүлэг-4 110/35/10кВ-ын дэд станцын өргөтгөлийн Реле хамгаалалт, автоматик

ДС20-04-II-4

D

D

## ХАВСРАЛТ

- Зураг төсөл боловсруулах даалгавар, техникийн нөхцөл
- Зарчмын схем
- РХА-ын байгууламжийн бүтцийн схем

E

E

F

F

1

2

3

4

5

6

7

8

A3

1

2

3

4

5

6

7

8

A

B

C

D

E

F

БҮЛЭГ-1. ТАЙЛБАР БИЧИГ, МАТЕРИАЛЫН ТҮҮВЭР

ЕГ Шифр: ДС20-04-II-1

ЗУРГИЙН ЖАГСААЛТ

№	Зургийн дугаар	Зургийн нэр	Тайлбар
1	ТБ-1	Тайлбар бичиг	
2	ТБ-2	Тоноглолын техникийн тодорхойлолт	
3	ТБ-3	Материалын түүвэр	
4	ТБ-4	110кВ-ын ИХБ-ын тоноглолын суурийн материалын түүвэр	

A

B

C

D

E

F

1

2

3

4

5

6

7

8

A3

## ТАЙЛБАР БИЧИГ

## 1. Ерөнхий зүйл

220/110/35 кВ-ын "Налайх" дэд станцын 110 кВ-ын ИХБ-ын өргөтгөлөөр хийгдэх хоёр хэлхээт "Налайх парк-А(Б)" агаарын шугамын гаргалга нь төмөр тулгуур, АС-240/39 маркийн дамжуулагч утас, шилэн кабелитай аянзын трос бүхий 9.8 км урттай 110 кВ-ын ЦДАШ-аар 110/10 кВ-ын "Налайх парк" дэд станцыг тэжээнэ.

Холболтын схемийг ДС20-04-И-02 хуудас 1-ын зургаас үзнэ үү.

Зураг төсөл боловсруулах үндэслэл

110/35/10кВ-ын"Налайх" дэд станцын 110кВ-ын ИХБ-ын өргөтгөлийн энэхүү зураг төслийг Эрчим Хүчний Яамны 2019 оны 10 сарын 25-ны өдрийн 65С/2019/87-НӨ тоот техникийн нөхцөл, Эрчим Хүчний Яамны 2019 оны 06 сарын 21-ний өдрийн 2019/Ц-57 дугаартай зураг төсөл боловсруулах даалгавар зэргийг үндэслэн гүйцэтгэлээ. Мөн зураг төслийг гүйцэтгэх явцдаа дэд станцын анхдагч схем, план зургийг болон ашиглагч ЦДҮС ТӨХК-ийн зохих алба, хэлтсүүд, холбогдох мэргэжилтнүүдтэй зөвшилцсөн болно.

Уг төслөөр 110/35/10 кВ-ын "Налайх" дэд станцын 110 кВ-ын ИХБ-ын I, II СШ-ээс шинээр 2 гаргалга гаргаж, 2 хэлхээт ЦДАШ барьж, шинээр баригдах 2x16 мВА чадалтай 110/10 кВ-ын "Налайх парк" дэд станцыг тэжээнэ.

Өгөгдсөн техникийн нөхцөлийн дагуу одоо байгаа СХТ-ыг нөөцэй бүхий ячийк №2 руу зөөж суурилуулан, уг чөлөөлөгдсөн ячийкт гаргалга шугамын тоноглолыг шинээр суурилуулна. Одоо ашиглалтанд байгаа "Багахангай" АШ-ын гаргалгыг "Налайх парк" шугамын нэг хэлхээнд ашиглаж, шинээр баригдах 110/10 кВ-ын "Налайх парк" дэд станцаас "Багахангай" ЦДАШ-ыг тэжээхээр төлөвлөлөө 110кВ-ын ИХБ-ын тоноглол

Налайх дэд станцын 110кВ-ын шинэ гаргалга ячийкт LW36-145/1600 маягийн элегаз таслуур, алсын удирдлага бүхий 1 газардуулагч хутгатай хуурай салгуур 1, 2 газардуулагч хутгатай хуурай салгуур 1, LB6-110 маягийн гүйдлийн трансформатор 3-ыг суурилуулна. Тоноглолын техникийн үзүүлэлтийг тухайлан үзүүлэв.

**Тоноглолын суурилуулалт.**

110 кВ-ын ИХБ-д шинээр суурилуулах тоног төхөөрөмжийн доорх суурийн хийц нь УСО маягийн төмөрбетон шон байх ба тэдгээрийг өрөмдсөн нүхэнд суурилуулна.

- Ган хийцийн ул гарсан хэсгүүдэд Р1-020 маркийн хөрс будгаар дэвсгэр хийж БТ-577 маркийн хар лак ПАП-2 маркийн хөнгөнцагаан пудртэй найруулж хоёр удаа будна.
- Ган бүтээцэд гагнуур баталгаатай авах ВСмЗ кп-2 маркийн ганг хэрэглэнэ.
- Дэд станцад шинээр тавигдах 110 кВ-ын тоноглол нь хэвийн тусгаарлагчтай бөгөөд тэдгээрийг шинэ төмөрбетон тулгуурт дэхэлсэн шинэ төмөр хийцүүд дээр суурилуулна
- Металл хийцийг зэврэлтээс хамгаалж цайрдсан байх ба хэрэв цайрдаагүй бол хар лак буюу хөрс будаагаар будсаны дараа хөнгөнцагаан пудр буюу бронзоор хоёр дахин будна
- 110 кВ-ын ИХБ-ийн одоо ашиглаж байгаа зөөж суурилуулах тоноглолын суурийн төмөрбетон ба металл хийцийг буулгаж, шинэ суурийн хийцэнд суурилуулахаар төлөвлөсөн..

ЗУРАГ ТӨСЛИЙН ДАРХАНСҮЛЖЭЭ ХХК	Налайх дүүрэг 3-р хороо. Налайхын барилгын материалын үйлдвэрлэл, технологийн паркийн гадна цахилгаан хангамж. 110/35/10кВ-ЫН "НАЛАЙХ" ДЭД СТАНЦЫН 110КВ-ЫН ИХБ-ЫН ӨРГӨТГӨЛ					
	Тайлбар бичиг					Үе шат: А3
УБ, ХУД 2-р хороо. Гутал ХК-ийн байр 409 тоот, утас: 11-342339, 8801736	Инженер		Б.Гэрэлчулуун	ЕГ шифр: ДС20-04-И-01	Масштаб: М1:	Огноо: 2020.02.20
	Гүйцэтгэсэн		Г.Цогтсайхан	ТГ шифр:	Хуудас: ТБ-1	Бүх хуудас: 4
	Шалгасан		Б.Гэрэлчулуун			



	1	2	3	4	5	6	7	8	
A	Гүйдлийн трансформаторын төрөл маяг		LB6-110GYW2		Хуурай салгуурын төрөл, маяг		GW4-126ID/1600		A
	Номинал хүчдэл, кВ		126		Номинал гүйдэл, А		1600		
	Номинал гүйдэл, А		2x50		Богино залгаа даах гүйдэл, кА		31.5		
	1 секундын богино залгааны хамгийн их гүйдэл, кА		31.5		Богино залгааны цохилт даах гүйдэл, кА		80		
	3 секундын богино залгааны хамгийн их гүйдэл, кА		18		Ажиллах температурын царга		+40°C -с - 60°C хүр.		
	Оргил үеийн хамгийн их динамик гүйдэл		80		Иж бүрдэл приводын төрөл, маяг		CJ6		
	Хувьсах гүйдлийн хүчдэл нэг минутын туршид даах утга, кВ		275/275		Цахилгаан хөдөлгүүрт приводын голын номинал эргэлтийн момент, Нм		400		
	Аяндын импульс даах чадвар, кВ		650		Приводын хоригийн төрөл		Цахилгаан		
	Турших хүчдэл, кВ		92		Приводын жин, кг		56		
	Хэмжүүрийн нарийвчлалын ангилал (хамгаалалт, хэмжүүр, тоолуурын хэлхээ)		5p/5p/5p/0.5/0.2S		Нэг туйлын изоляторын суурийн хийцийн нүхний тэнхлэг хоорондын зай, мм		940±1		
	Тостой цэвэр жин, кг/1ш		490		Хуурай салгуурын жин, кг		248		
	Тосны жин, кг/1ш		50						
	Тээврийн жин, кг/1ш		650						
	Тээврийн габарит LxWxH, м/1ш		2.75x0.6x0.94						
Суурийн дэхэлгээний нүхний тэнхлэг хоорондын зай, мм		410x460							
B									B
C	Таслуурын төрөл, маяг		LW36-126/3150						C
	Номинал ажлын хүчдэл, кВ		126						
	Давтамж, Гц		50						
	Хүчдэл даах чадвар, кВ								
	• Туйл хооронд ба газардуулагч хүртэл		275						
	• Туйлын ажлын хутга тасархай үед		275						
	Аяндын импульс даах чадвар кВ								
	• Туйл хооронд ба газардуулга хүртэл		550						
	• Туйлын хутга тасархай үед		650						
	Номинал гүйдэл, А		3150						
	Богино залгаа даах гүйдэл, кА		40						
	Оргил ачааллын гүйдэл, кА		100/104						
	Богино залгаа үргэлжлэх хугацаа, с		3						
	Таслах хугацаа, мс		<40 <sup>2</sup>						
Залгах хугацаа, мс		22 <sup>2</sup>							
Завсарлах хугацаа, мс		40 <sup>2</sup>							
Бүрэн жин, кг		2000							
D									D
E									E
F									F
1	2	3	4	5	6	7	8	A3	


**Тоног төхөөрөмж, төмөр бетон болон ган хийцийн материал, хэрэгслийн түүвэр**

Тоног төхөөрөмжийн түүвэр							
№	Нэр	Маяг	Хэмжих нэгж	Тоо хэмжээ	Нэг дүрийн жин (кг)	Нийт жин (кг)	Тайлбар
1	Элегаз таслуур	LW36-126/3150	ком	1	1700	1700	
2	Хуурай салгуур	GW4-126ID/1600	ком	1	980	980	
3		GW4-126ID/1600	шир	1	995	995	
4	Гүйдлийн трансформатор	LB6-110GYW2	шир	3	650	1950	
5	Дамжуулах утас	AC-120	м	190	0,471	89.49	
6	Холболтын шкаф	ШЗВ-80	шир	1	20	20	
7	Таталтын хандийрүүлэгч	12хПС70-Д	ком	3	48	144	
10	Аппаратын хавчаар	A4A-120Г	шир	57	0.64	36.48	
11	Салбарлалтын хавчаар	0A-120-1	шир	18	0.17	3.06	
	Бүгд						

Ган хийийн материалын түүвэр						
№	Материал эдлэхүүн	Тип маяг	Хэмжих нэгж	Тоо хэмжээ	Жин (кг)	
					К	Бүгд
1	Швеллер	[8	кг	270.00	1.05	283.50
2	Швеллер	[12	кг	145.00	1.05	152.25
3	Швеллер	[16	кг	1677.00	1.05	1760.85
4	Булантөмөр	L36x36	кг	6.68	1.05	7.01
5	Булантөмөр	L50x5	кг	75.80	1.05	79.59
6	Булантөмөр	L75x6	кг	61.20	1.05	64.26
7	Хавтгай лист	1мм	кг	8.70	1.05	9.14
8	Хавтгай лист	6мм	кг	144.00	1.05	151.20
9	Хавтгай лист	8мм	кг	374.50	1.05	393.23
10	Арматурын төмөр	Ф18-III	кг	130.40	1.05	136.92
11	Арматурын төмөр	Ф18-III	кг	64.00	1.05	67.20
12	Туузан төмөр	40x4	кг	241.60	1.05	253.68
13	Болт	M24x500	кг	96.00	1.05	100.8000
14	Шпилька	M16	кг	3.60	1.05	3.7800
15	Болт, гайк, шайб	M16	кг	1.60	1.05	1.6800
16						

Хоёрдогч хэлхээний тоног төхөөрөмж, материал хэрэгслийн түүвэр						
Д/д	Материалын нэр	Хэлбэр маяг	Хэмжих нэгж	Тоо, хэмжээ	Нэг дүрийн жин, кг	Нийт жин, кг
Тоноглол						
1	Битүүмжлэл бүхий шилэн хаалгатай релений панель	IP65 H2000XD800XW600	ш	1	800	800
2. Реле аппаратур						
1	Хамгаалалтын иж бүрдэл реле	SEL-311L	ш	2	4.00	8.00
2	Хамгаалалтын иж бүрдэл реле	SEL-311C	ш	2	3.00	6.00
3	Олон функцт тоон хэмжүүр	PM-130H (SATEC)	ш	2	3.00	6.00
	Цахилгаан энергийн тоолуур	A1800	ш	1	3.50	3.50
	Завсрын реле		ш	4		
	2 түйлт автомат ~220В	NB17-63 блок контакт XF9"	ш	3		
	3 түйлт автомат ~110В	NB17-63 блок контакт XF9"	ш	1		
	1 түйлт автомат ~220В	NB17-63	ш	1		
	Горимын холбоос 400В 50А	PH-2	ш	8		
	Холболтын хавчаар 400В 50А	J42-6S	ш	9		
	Холболтын хавчаар 400В 18А	J42-1.5	ш	10		
	Байрлал заагч гэрэл =220В	AD17-22WB	ш	11		
	Удирдлагын түлхүүр	LW39-16B-B1-101A	ш	12		
	Сэлгээгч түлхүүр	LW39-16A-УН	ш	13		
	Холболтын утас	ПВ1х2,5	м	14		
	Холболтын утас	ПВ1х1,5	м	15		

Төмөр бетон хийцийн түүвэр						
№	Материал эдлэхүүн	Тип маяг	Хэмжих нэгж	Тоо хэмжээ	Жин (кг)	
					Нэгж	Бүгд
1. Төмөр бетон хийц						
1	Төмөр бетон тулгуур 250x250; h=5200	УСО-1А	ш	16	800	12800.00
2	Мөн адил 250x250; h=2200	УСО-5А	ш	2	400	800.00
3	Төмөр бетон аяган суурь 800x800x400;	УБ-1	ш	16	300	4800.00
	Кабелийн төмөрбетон лотки 1990x1000x160; 0.11 м3/ш	УБК-1А	ш	8	275	2200.00
	Кабелийн лотки (УБК-2А)-н дэр 100x150x500; 0.008м3/ш	БК-11А	ш	16	20	320.00
	Кабелийн лоткийн таглаа хавтан 995x495x60; 0.03м3/ш	УБК-5А	ш	8	73	584.00
	Бетон	Б50	м3	2	4.06	8.12
	Бетон	Б7.5	м3			2.22

<b>ЗУРАГ ТӨСЛИЙН ДАРХАНГУЛЖЭЭ ХХК</b>	Налайхын барилгын материалын үйлдвэрлэл, технологийн паркийн гадна цахилгаан хангамж. 110/35/10кВ-ЫН "НАЛАЙХ" ДЭД СТАНЦЫН 110КВ-ЫН ИХБ-ЫН ӨРГӨТГӨЛ				
	Материалын түүвэр				
ҮБ, ХУД 2-р хороо, Гутал ХК-ийн байр 409 тоот, утас: 11-342339, 8801736	Инженер Гүйцэтгэсэн Шалгасан		Б.Гэрэлчулуун Г.Цогтсайхан Б.Гэрэлчулуун	ЕГ шифр: ДС20-04-II-01 ТГ шифр:	Масштаб: М1 Хуудас: ТБ-3
Үе шат: А3					
Огноо: 2020.02.20 дүх хуудас: 4					

1

2

3

4

5

6

7

8

110/35/10 кВ-ын "Налайх" дэд станцын өргөтгөлийн угсралтын  
ажлын эзэлхүүн

№	Хийгдэх ажлын нэр	Хэмжих нэгж	Тоо хэмжээ
Нэг. 110кВ-ын ИХБ-ын моноглол, барилгын хийц буулгах ажил			
1	110кВ-ын элегаз таслуур буулгах	ком	1 ✓
2	110кВ-ын хуурай салгуур буулгах	ком	3 ✓
2	110кВ-ын хүчдэлийн трансформатор буулгах	ш	3 ✓
4	110кВ-ын гүйдлийн трансформатор буулгах	ш	6 ✓
5	Төмөр бетон шон УСО-1А буулгах	ш	10 ✓
6	Холбооны конденсатор, шүүлтүүр буулгах	ш	1 ✓
Хоёр.110 кВ-ын ИХБ-ын өргөтгөлийн барилга угсралтын ажил			
1	Тулгууруудын нүхийг 3-р зэргийн хөрсөнд өрмөөр ухах	мЗ	16
2	УСО-ны доорх хайрган бэлтгэл хийж УБ-1 аяган суурь тавих	ш	16
	Тоноглолын доорх суурийн УСО-1А маягийн төмөрбетон шон босгох	ш	16
3	Лоткины ул дэр дор дайрган бэлтгэл хийх	ш	16
4	Лоткины улны БК-11 бетон дэр суурилуулах	ш	16
5	УБК-2А лотки суурилуулах	ш	8
6	110кВ-ын таслуурын суурийн доорх бетон суурь цутгах	мЗ	6,5
7	110кВ-ын таслуур угсрах	ком	1
8	110кВ-ын хуурай салгуур угсрах	ком	5
9	110кВ-ын гүйдлийн трансформатор угсрах	ш	6
10	110кВ-ын хүчдэлийн трансформатор угсрах	ш	3

№	Хийгдэх ажлын нэр	Хэмжих нэгж	Тоо хэмжээ
Нэг. РХАБ-ийн буулгах ажил			
1	Реле аппаратур дүхий релений панель буулгах	ком	1
2	Релеиний панель дээрх иж бүрдмэл реленд демонтаж хийх	ш	2
2	Релеиний панельд холбогдсон хяналтын кабелийг тавилж, кабелийг сүгэлж авах	ком	1
Хоёр. РХАБ-ийн угсралтын ажил			
1	Релейний панель суурилуулах	ш	1
2	Релейний панельд реле, аппаратурууд угсарч монтаж хийх	ком	1
3	Релейний панельд хяналтын кабелийн холболт хийх	ком	2
4	Релейний панельд иж бүрдмэл реле угсарч монтаж хийх	ш	2
5	Гадна суурилуулсан холболтын шкафанд хяналтын кабелийн холболт хийх	ком	2

ЗУРАГ ТӨСЛИЙН ДАРХАНСҮЛЖЭЭ ХХК	Налайх дүүрэг 3-р хороо. Налайхын барилгын материалын үйлдвэрлэл, технологийн паркийн гадна цахилгаан хангамж. 110/35/10кВ-ЫН "НАЛАЙХ" ДЭД СТАНЦЫН 110КВ-ЫН ИХБ-ЫН ӨРГӨТГӨЛ					
	Ажлын эзэлхүүн					Үе шат: АЗ
УБ, ХУД 2-р хороо. Гутал ХК-ийн байр 409 таот, утас: 11-342339, 8801736	Инженер		Б.Гэрэлчулуун	ЕГ шифр: ДС20-04-И-01	Масштаб: М1:	Огноо: 2020.02.20
	Гүйцэтгэсэн		Г.Цогтсайхан	ТГ шифр:	Хуудас: ТБ-4	Бүх хуудас: 4
	Шалгасан		Б.Гэрэлчулуун			

1

2

3

4

5

6

7

8

АЗ

1

2

3

4

5

6

7

8

## ЗУРГИЙН ЖАГСААЛТ

№	Зургийн дугаар	Зургийн нэр	Тайлбар
1	ГЦ-1	110/35/10 кВ-ын "Налайх" дэд станц ЭХС-д системд холбогдох схем	
2	ГЦ-2	Дэд станцын цахилгаан холболтын зарчмын схем	
3	ГЦ-3	Дэд станцын 110кВ-ын ИХБ-ын план	
4	ГЦ-4	110кВ-ын шугамын ячийкны дагуу зүсэлт	
5	ГЦ-5	110 кВ-ын СХТ-ын ячийкны дагуу зүсэлт	
6	ГЦ-6	110кВ-ын LW36-126 маягийн таслуурын суурилуулалт	
7	ГЦ-7	110 кВ-ын GW4A-126 маягийн хуурай салгуурын суурилуулалт	
8	ГЦ-8	110 кВ-ын LB6-110 маягийн гүйдлийн трансформаторын суурилуулалт	
9	ГЦ-9	110 кВ-ын хүчдэлийн гүйдлийн трансформаторын суурилуулалт	
10	ГЦ-10	110 кВ-ын таталтын тусгаарлагч	
11	ГЦ-11	Холболтын шкафын суурилуулалт	

БҮЛЭГ-2.

АНХДАГЧ ХЭЛХЭЭ, ТОНОГЛОЛЫН  
УГСРАЛТЫН ЗУРГУУД

ЕГ Шифр: ДС20-04-II-02

1

2

3

4

5

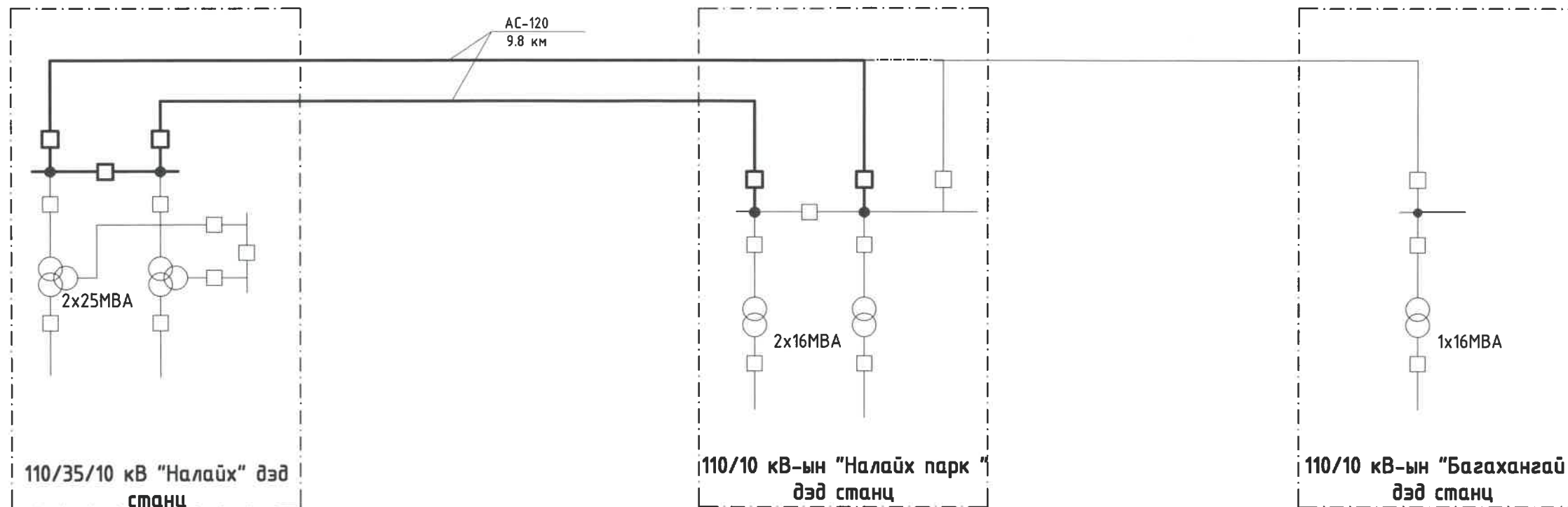
6

7

8

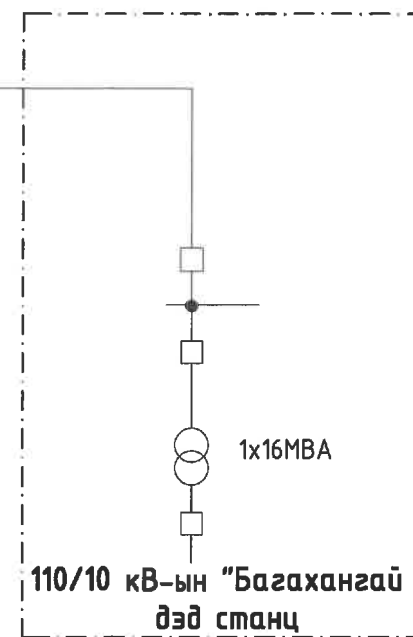
A3

110/10 кВ-ын "Налайх парк" дэд станцын ЭХС-д холбогдох схем



110 кВ-ын "Налайх -Налайх парк" шугамын тулгуур №60; 61

110/10 кВ-ын "Багахангай" дэд станцын түр тэжээл



— Уг төслөөр хийх ЦДАШ  
 — Одоо ашиглалтанд байгаа ЦДАШ



<b>ЗУРАГ ТӨСЛИЙН ДАРХАНСҮЛЖЭЭ ХХК</b> УБ, ХУД 2-р хороо, Гумал ХК-ийн байр 409 тоот, утас: 11-342339, 8801736	Налайх дүүрэг 3-р хороо, Налайхын барилгын материалын үйлдвэрлэл, технологийн паркийн гадна цахилгаан хангамж, 110/35/10кВ-ын "НАЛАЙХ" ДЭД СТАНЦЫН 110КВ-ЫН ИХБ-ЫН ӨРГӨТГӨЛ				
	110/10 кВ-ын "Налайхын парк" дэд станц ЭХС-д системд холбогдох схем				
Инженер	Гүйцэтгэсэн	Шалгасан	Б.Гэрэлчулуун	Г.Цогтсайхан	Б.Гэрэлчулуун
ЕГ шифр: ДС20-04-11-02	ТГ шифр:	Масштаб: М1:	Хуудас: ГЦ-1	Огноо: 2020.02.20	Бүх хуудас: 11

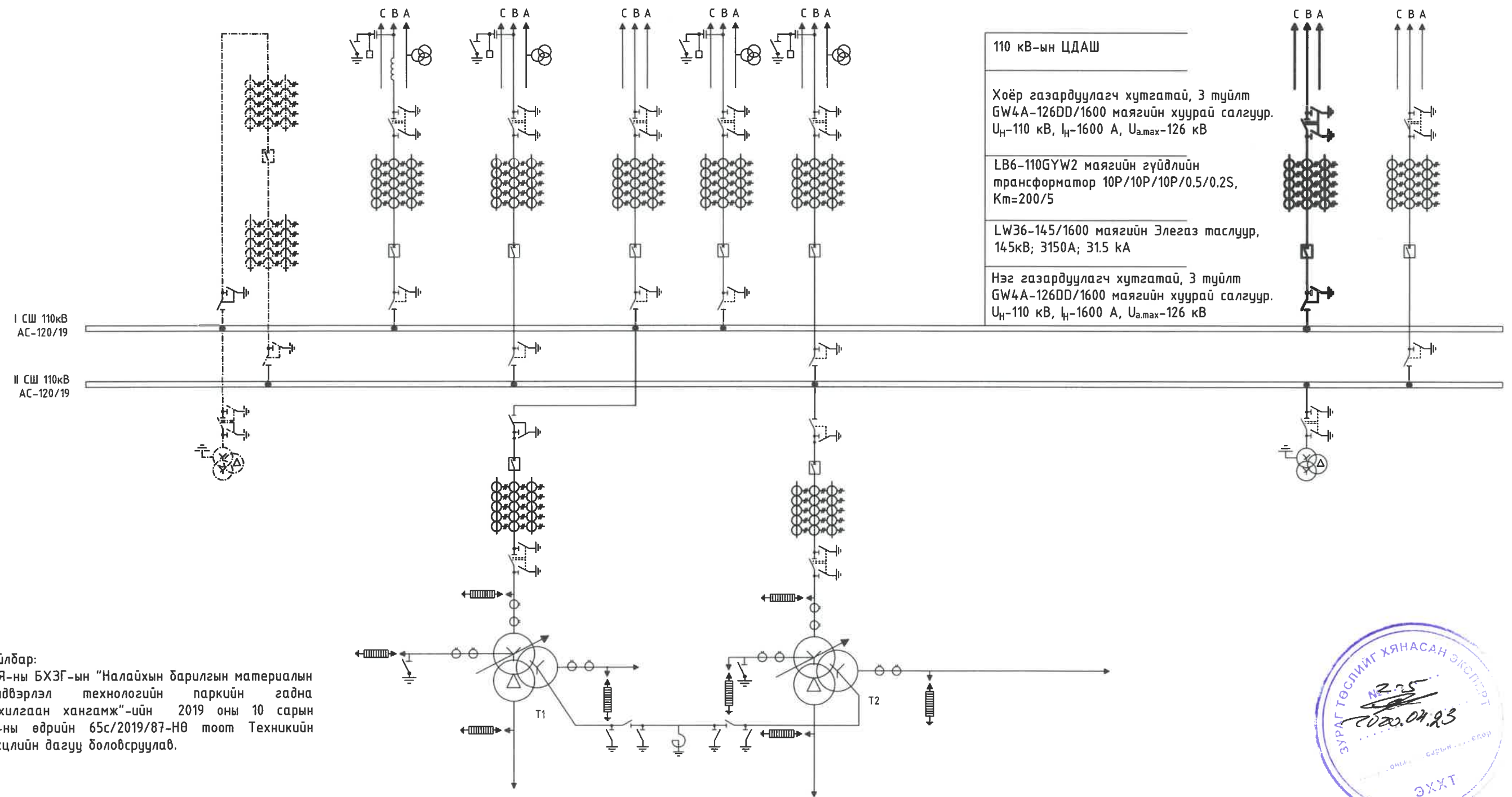


ЗӨВШӨӨРСӨН:  
 "ЦДҮС" ТӨХК-ИЙН ТЭРГҮҮН ДЭД ЗАХИРАЛ БӨГӨӨД ЕРӨНХИЙ ИНЖЕНЕР:

Б.ДАШДАВАА

Урьдчилсан  
 1115163450 2685221

Ячейкны дугаар	1	2	3	4	5	6	7	8	9
Холболтын нэр	Нөөц	СХТ-110кВ ХТ-1	УБ-А /АШ-101/	УБ-Б /АШ-102/	Хөшигт /АШ-119/	Салхит-А /АШ-123/	Салхит-Б /АШ-124/	Налайх парк-А ХТ-2	Налайх парк-Б
Тэмдэглэгээ		QC1G	W1G	W2G	W3G	W5G	W6G	W7G	W8G



110 кВ-ын ЦДАШ

Хоёр газардуулагч хутгатай, 3 түйлт  
 GW4A-126DD/1600 маягийн хуурай салгуур.  
 $U_H=110$  кВ,  $I_H=1600$  А,  $U_{a,max}=126$  кВ

LB6-110GYW2 маягийн гүйдлийн  
 трансформатор 10P/10P/10P/0.5/0.2S,  
 $K_m=200/5$

LW36-145/1600 маягийн Элегаз таслуур,  
 145кВ; 3150А; 31.5 кА

Нэг газардуулагч хутгатай, 3 түйлт  
 GW4A-126DD/1600 маягийн хуурай салгуур.  
 $U_H=110$  кВ,  $I_H=1600$  А,  $U_{a,max}=126$  кВ

Тайлбар:  
 ЭХЯ-ны БХЗГ-ын "Налайхын барилгын материалын үйлдвэрлэл технологийн паркийн гадна цахилгаан хангамж"-ийн 2019 оны 10 сарын 25-ны өдрийн 65с/2019/87-НӨ тоот Техникийн нөхцлийн дагуу боловсруулав.

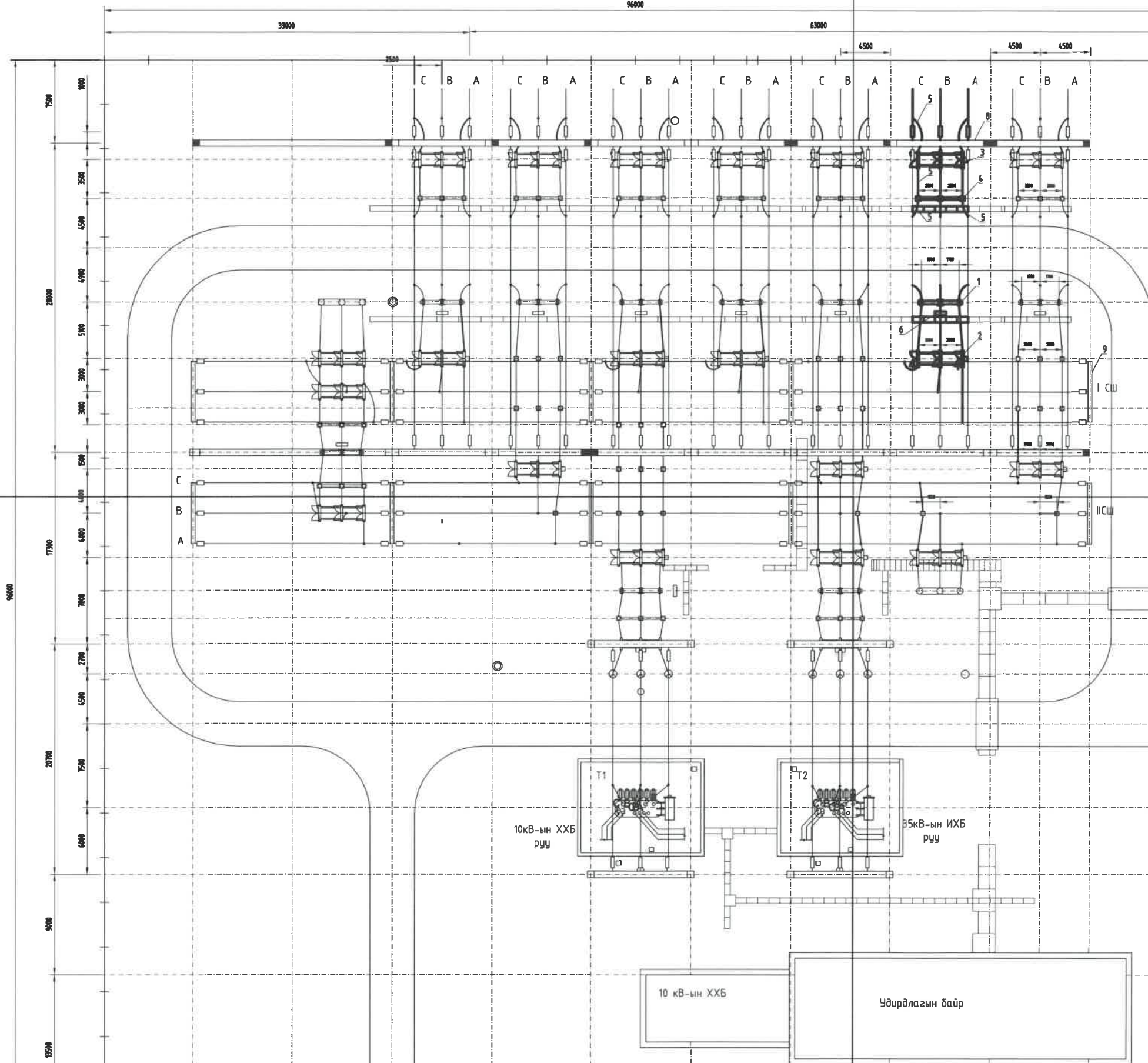


- Үз төслөөр суурилуулагдах моног, төхөөрөмж
- Одоо байгаа моноглол
- Шилжүүлж суурилуулах моноглол

ЗУРАГ ТӨСЛИЙН ДАРХАНСҮЛЖЭЭ ХХК	НАЛАЙХ ДҮҮРЭГ 3-Р ХОРОО. НАЛАЙХЫН БАРИЛГЫН МАТЕРИАЛЫН ҮЙЛДВЭРЛЭЛ, ТЕХНОЛОГИЙН ПАРКИЙН ГАДНА ЦАХИЛГААН ХАНГАМЖ. 110/35/10кВ-ЫН "НАЛАЙХ" ДЭД СТАНЦЫН 110КВ-ЫН ИХБ-ЫН ӨРГӨТГӨЛ			ҮЕ ШАТ: АЗ
	110/35/10 кВ-ын "Налайх" дэд станц цахилгаан холболтын зарчмын схем			
УБ, Хүд 2-р хороо. Гутал ХК-ийн байр 409 тоот, утас: 11-342339, 8801736	ИНЖЕНЕР	Б.ГЭРЭЛЧУЛУУН	Е.Г ШИФР: ДС20-04-11-02	МАСШТАБ: М1:
	ГҮЙЦЭТГЭСЭН	Г.ЦОГТСАЙХАН	Т.Г ШИФР:	ОГНОО: 2020.02.20
	ШАЛГАСАН	Б.ГЭРЭЛЧУЛУУН	ХУУДАС: ГЦ-2	БҮХ ХУУДАС: 2

ячийн дугаар	1	2	3	4	5	6	7	8	9
		СХТ-110кВ ХТ-2	УБ-А /АШ-101/	УБ-Б /АШ-102/	Хөшигт /АШ-119/ Т-1	Салхит-А /АШ-123/	Салхит-Б /АШ-124 Т-2	Налайх парк-А /АШ-1 ХТ-1	Налайх парк-Б /АШ-1
тэмдэглэгээ	НӨӨЦ	QC1G	W1G	W2G	W3G	W5G	W6G	W7G	W8G

110/35/10 кВ-ын "НАЛАЙХ" ДЭД СТАНЦЫН ПЛАН  
М1:200



№	Нэр	Маяг	Хэмжих нэгж	Тоо хэмжээ	Нэг бүрийн жин (кг)	Нийт жин (кг)	Тайлбар
1	Элсвэр таслуур	LW36-126/3150	ком	1	1700	1700	
2	Хуурай салгуур	GW4-126ID/1600	ком	1	980	980	
3		GW4-126ID/1600	шпр	1	995	995	
4	Гүйдлийн трансформатор	LB6-110GYW2	шпр	3	650	1950	
5	Дамжуулах цувас	AC-120	м	190	0.471	89.49	
6	Холболтын шкаф	ШЗВ-90	шпр	1	20	20	
7	Тасалтын хандиурүүлэгч	12ХПС70-Д	ком	6	48	288	
8	110кВ-ын шугамын портал	ПХС-110Я	ком				Одоо ашиглалтанд байгаа
9	110кВ-ын шинийн портал	ПХС-110Ш	ком				Одоо ашиглалтанд байгаа
10	Аппаратын хавчаар	А4А-120Г	шпр	57	0.64	36.480000	
11	Салбарлалтын хавчаар	ОА-120-1	шпр	18	0.17	3.060000	
12		MDG-4					
Бүгд							

35 кВ-ын ИХБ

- Одоо байгаа тоног төхөөрөмж
- Шинээр суурилуулагдах тоног төхөөрөмж
- - - Шилжүүлэн суурилуулах тоног төхөөрөмж

Уг төслөөр одоо яч.8-д байгаа 110кВ-ын Секц холбогчийн таслуур, шинийн хуурай салгуурууд, II СШ-ийн ХТ-ыг хуурай салгуурын хамт буулгаж, нөөц зай бүхий ячийн №2-д шилжүүлэн суурилуулна.

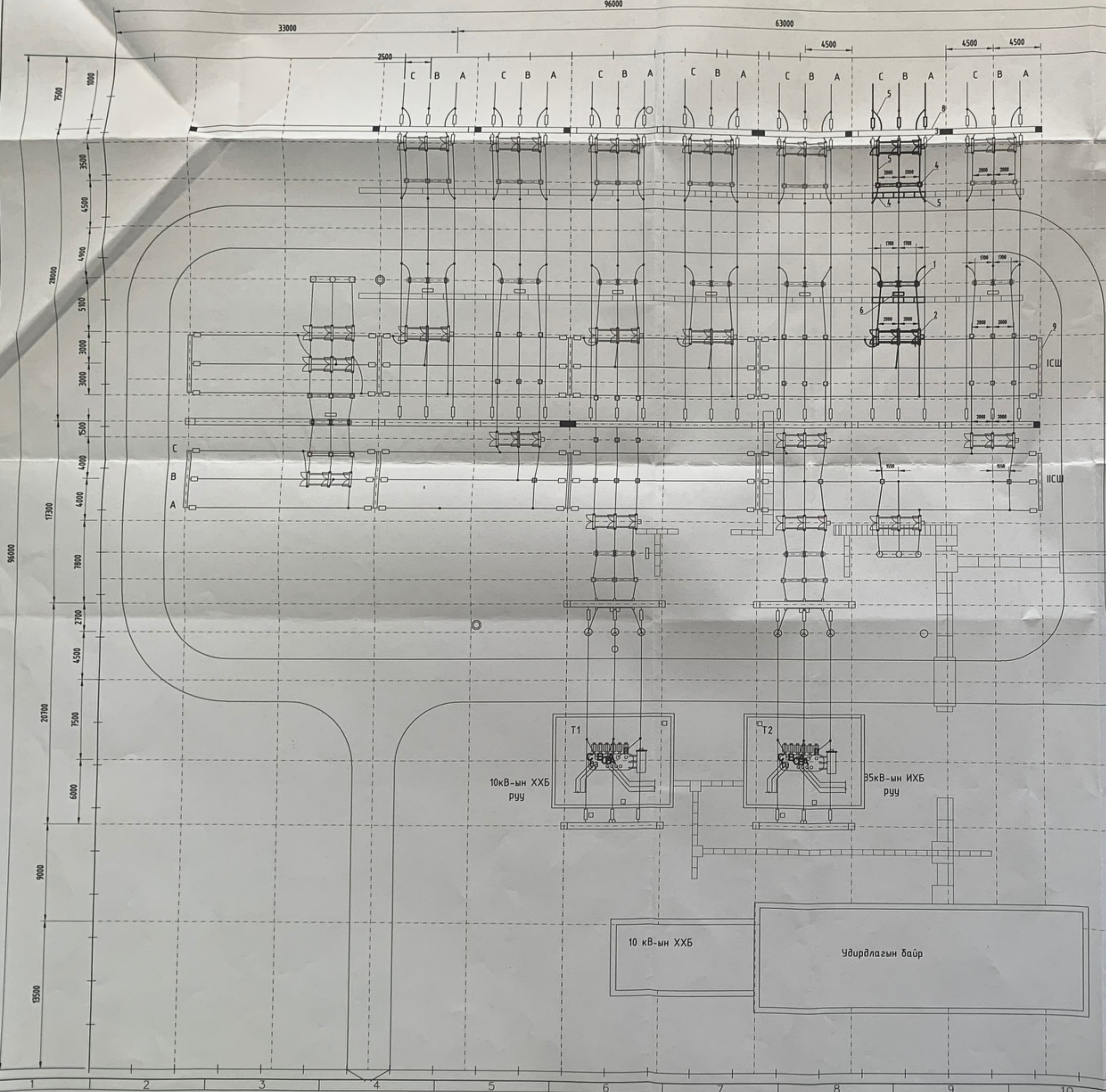


<p>ЭРЧИ ТӨСВИЙН ДАРХАНГУУЛЭЗЭЭ</p> <p>110/10кВ-ын "Налайх парк" дэд станцын 110кВ-ын ИХБ-ын план</p>		<p>Налайх дүүрэг 3-р хороо</p> <p>Налайхын барууны материал хангамжийн үйлдвэрлэл, технологийн паркын голын эрхлэсэн эзэмшигч</p> <p>110/35/10кВ-ын "НАЛАЙХ" ДЭД СТАНЦЫН 110кВ-ын ИХБ-ын ВРӨТӨЛӨЛ</p>		<p>Тө шон: А.Т</p>
<p>УБ, ХТД 2-р хороо</p> <p>Гуурай ХТ-ийн байр 409</p> <p>УБ, ХТД 2-р хороо</p> <p>УБ, ХТД 2-р хороо</p>	<p>Инженер</p> <p>Гүйцэтгэсэн</p> <p>УБ, ХТД 2-р хороо</p>	<p>Б.Гэрэмжүүлэн</p> <p>Цогцолсон</p> <p>Б.Гэрэмжүүлэн</p>	<p>шард</p> <p>ДС20-04-И-02</p> <p>шард</p>	<p>Мө</p> <p>2020.02.20</p> <p>ГЦ-3</p>



ичейкийн дугаар	1	2	3	4	5	6	7	8	9
		СХТ-110кВ ХТ-2	УБ-А /АШ-101/	УБ-Б /АШ-102/	Хөшигт /АШ-119/ Т-1	Салхит-А /АШ-123/	Салхит-Б /АШ-124 Т-2	Налайх парк-А /АШ-/ ХТ-1	Налайх парк-Б /АШ-/ ХТ-1
тэмдэглэгээ	нөөц	QC1G	W1G	W2G	W3G	W5G	W6G	W7G	W8G

№	Нэр	Маяг	Хэмжих нэгж	Тоо хэмжээ	Нэг бүрийн жин (кг)	Нийт жин (кг)	Тайлбар
1	Элегаз таслуур	LW36-126/3150	ком	1	1700	1700	
2	Хуурай салгуур	GW4-126ID/1600	ком	1	980	980	
3		GW4-126ID/1600	шир	1	995	995	
4	Гүйцлийн трансформатор	LB6-110GYW2	шир	3	650	1950	
5	Дамжуулах утас	АС-120	м	190	0.471	89.49	
6	Холболтын шкаф	ШЗВ-80	шир	1	20	20	
7	Таталтын хандируулэгч	ТХТК-70-Д	ком	6	48	288	
8	110кВ-ын шугамын портал	ПЖС-110Я	ком				Одоо байгаа
9	110кВ-ын шинийн портал	ПЖС-110Ш	ком				Одоо байгаа
10	Аппаратын хавчаар	А4А-120Г	шир	57	0.64	36.480000	Одоо байгаа
11	Салбарлалтын хавчаар	ОА-120-1	шир	18	0.17	3.060000	Одоо байгаа
12		MDG-4					
Бүгд							



35 кВ-ын ИХБ

- Одоо байгаа тоног төхөөрөмж
- Шинээр суурилуулагдах тоног төхөөрөмж
- - - Шилжүүлэн суурилуулах тоног төхөөрөмж

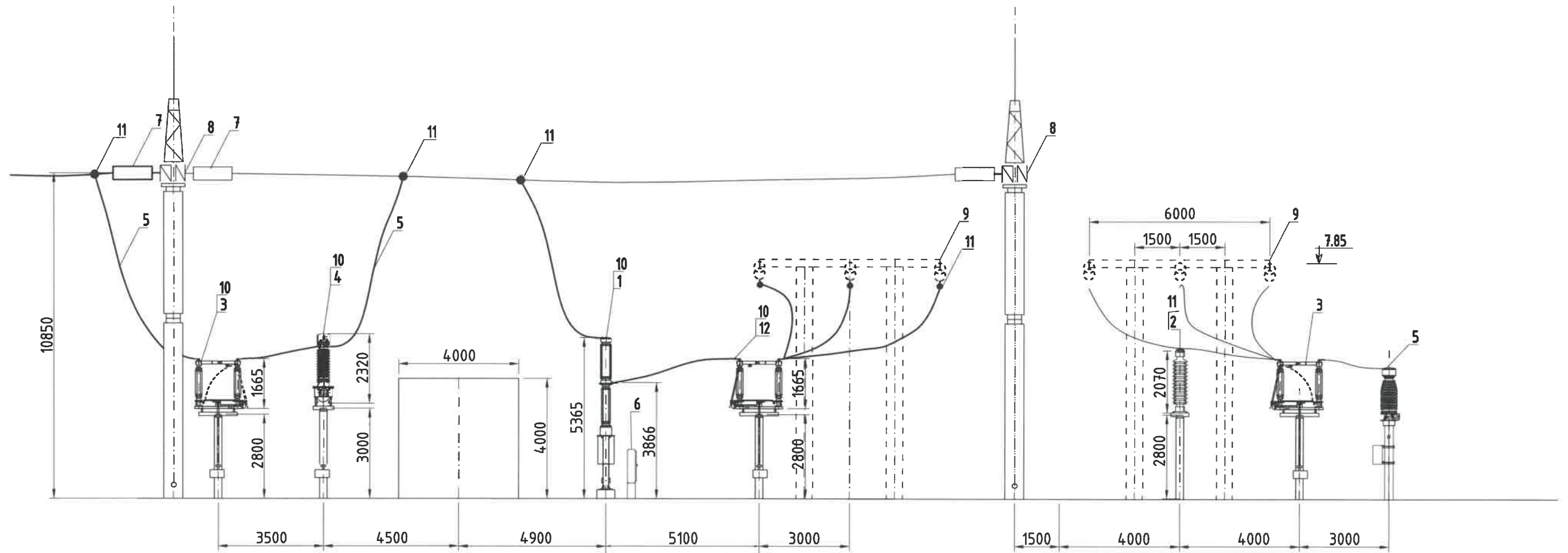
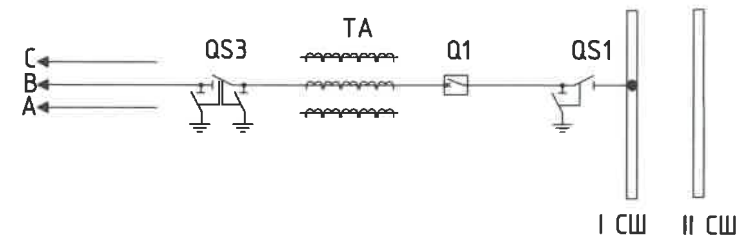
Уг төслөөр одоо яч.8-д байгаа 110кВ-ын Секц холбогчийн таслуур, шинийн хуурай салгуурууд, II СШ-ийн ХТ-ыг хуурай салгуурын хамт буулгаж, нөөц зай бүхий ячеик №2-д шилжүүлэн суурилуулна.



ЗЭРГ ТАСЛАХ ДАРХАНСҮЛЭЖЭЭ ХХК		110/35/10кВ-ын "НАЛАЙХ" ДЭД СТАНЦЫН 110кВ-ЫН ИХБ-ЫН ӨРГӨТГӨЛ		110/35/10кВ-ын "Налайх" дэд станцын 110кВ-ын ИХБ-ын план	
Инженер	Б.Гэрэлчулуун	Т.Цогсайхан	Б.Гэрэлчулуун	М1	2020.02
Гүйцэтгэсэн	Т.Цогсайхан	Б.Гэрэлчулуун	М1	ГЦ-3	11
Шалгасан					



Ячейк №8 110 кВ-ын ЦДАШ "Налайх парк-А", "W7G"  
M1:200



Тоног төхөөрөмжийн жагсаалт

№	Нэр	Маяг	Хэмжих нэгж	Тоо хэмжээ	Нэг бүрийн жин (кг)	Нийт жин (кг)	Тайлбар
1	Элегаз таслуур	LW36-126/3150	ком	1	1700	1700	
2	Хуурай салгуур	GW4-126ID/1600	ком	1	980	980	
3		GW4-126ID/1600	шпр	1	995	995	
4	Гүйдлийн трансформатор	LB6-110GYW2	шпр	3	650	1950	
5	Дамжуулах утас	AC-120	м	100	0,471	47.100000	
6	Холболтын шкаф	ШЭВ-80	шпр	1	20	20	
7	Таталтын хандиурүүлэгч	12хПС70-Д	ком	3	40.8	122.4000	
8	110кВ-ын шугамын портал	ПЖС-110Я	ком				Одоо ашиглалтанд байгаа
9	110кВ-ын шинийн портал	ПЖС-110Ш	ком				Одоо ашиглалтанд байгаа
10	Аппаратын хавчаар	A4A-120Г	шпр	24	0.350	8.400000	
11	Салбарлалтын хавчаар	OA-120-1	шпр	6	1.170	7.020000	
12	Тулгуурын тусгаарлагч	MDG-4					
13	Тулгуурын тусгаарлагчид утас бэхлэгч						
	Бүгд						

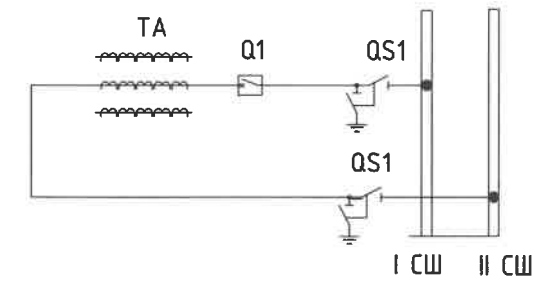
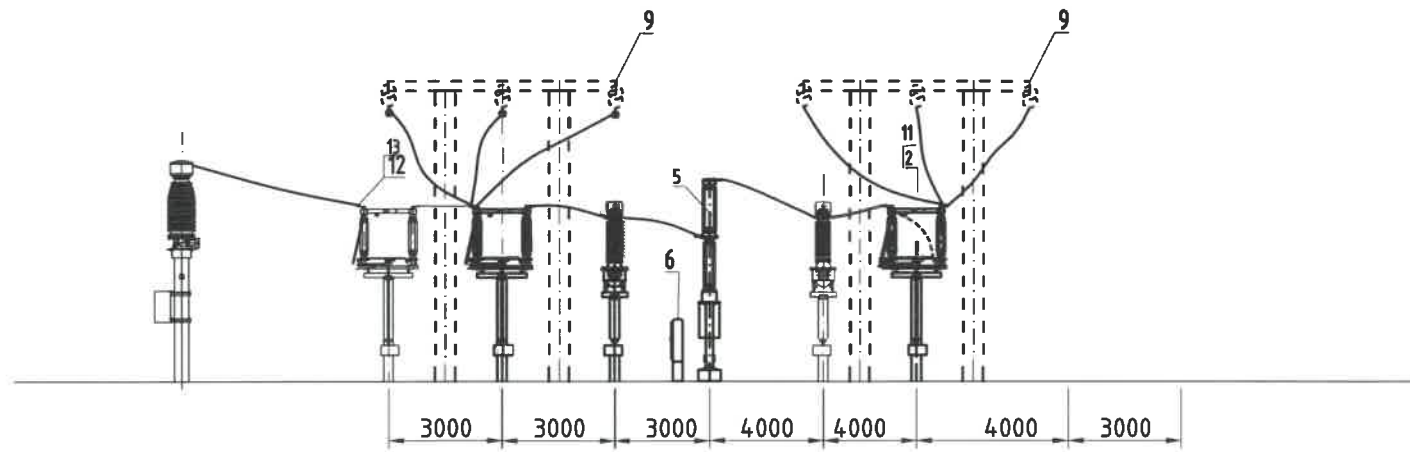
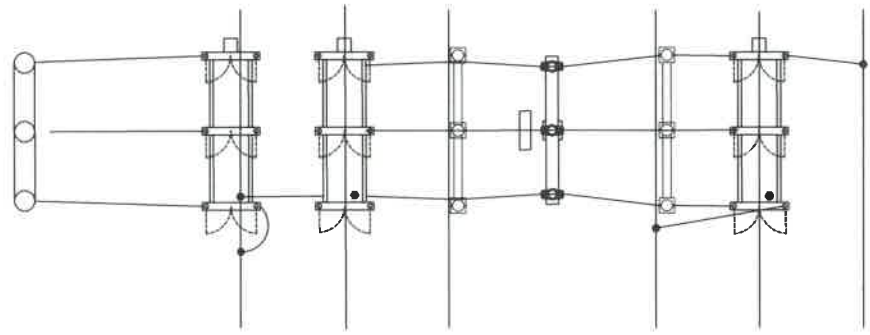
— Одоо байгаа тоног төхөөрөмж  
 — Шинээр суурилуулагдах тоног төхөөрөмж



<b>ЗУРАГ ТӨСЛИЙН ДАРХАНСҮЛЖЭЭ ХХК</b> УБ, ХУД 2-р хороо, Гумал ХК-ийн байр 409 тоот, утас: 11-342339, 8801736	Налайх дүүрэг 3-р хороо. Налайхын барилгын материалын үйлдвэрлэл, технологийн паркийн гадна цахилгаан хангамж. 110/35/10кВ-ын "НАЛАЙХ" ДЭД СТАНЦЫН 110КВ-ЫН ИХБ-ЫН ӨРГӨТГӨЛ				
	110 кВ-ын шугамын ячейкны дагуу зүсэлт				
Инженер	Б.Гэрэлчулуун	ЕГ шифр:	ДС20-04-II-02	Масштаб:	Огноо:
Гүйцэтгэсэн	Г.Цогтсайхан	ТГ шифр:		Хуудас:	2020.02.20
Шалгасан	Б.Гэрэлчулуун			ГЦ-4	Бүх хуудас: 11

Ye шат: А3

Ячейк №2 110 кВ-ын СХТ "QC1G"  
M1:200



Тоног төхөөрөмжийн жагсаалт

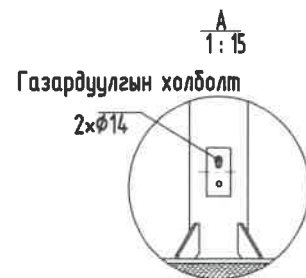
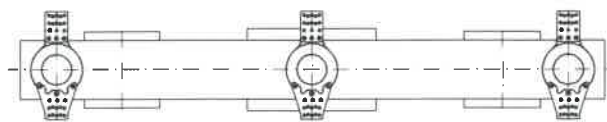
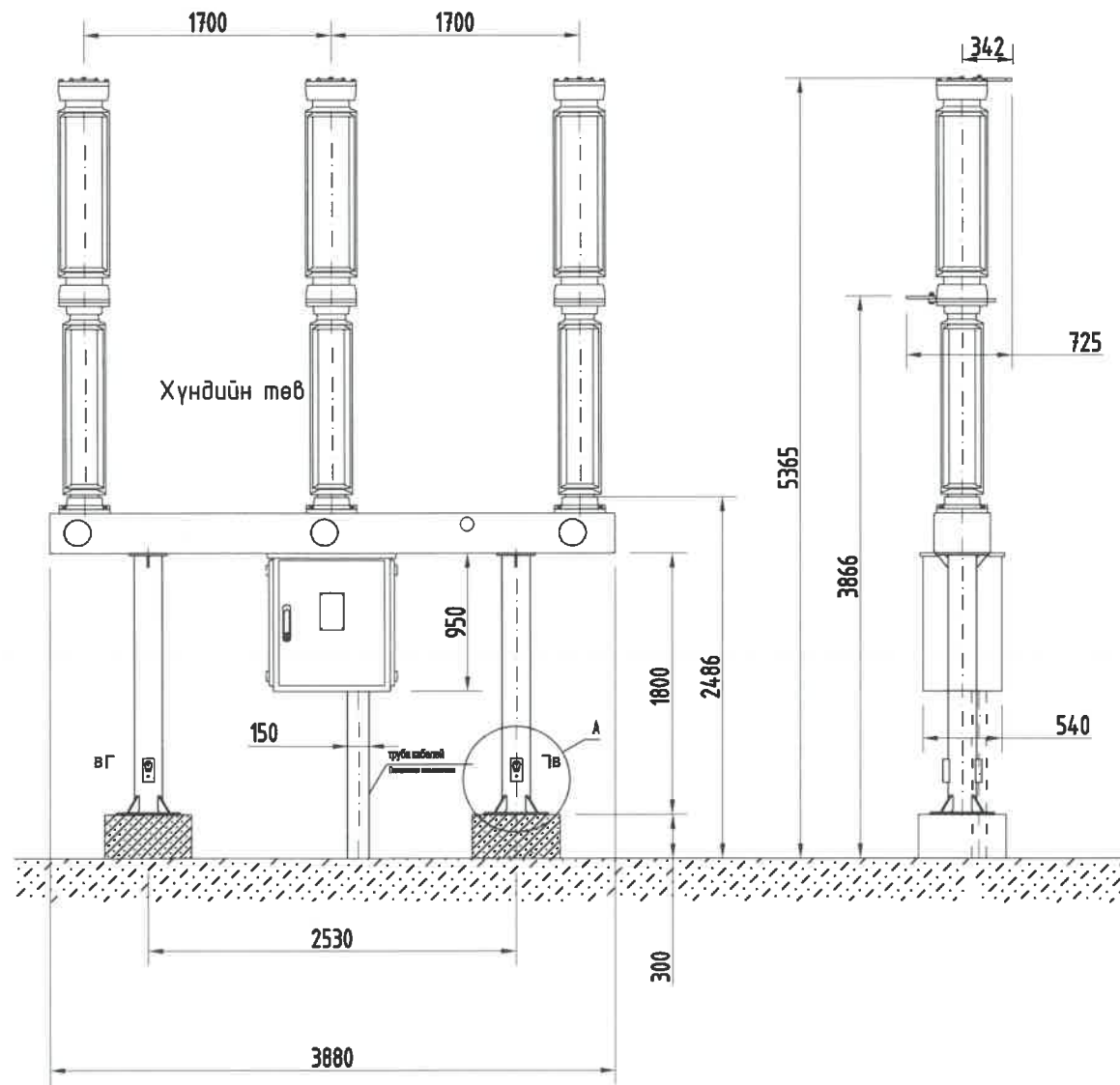
№	Нэр	Маяг	Хэмжих нэгж	Тоо хэмжээ	Нэг бүрийн жин (кг)	Нийт жин (кг)	Тайлбар
1	Элегаз таслууур	LW36-126/3150	ком	1	1700	1700	
2	Хуурай салгуур	GW4-126ID/1600	ком	2	980	1960	
3		GW4-126ID/1600	шпр	1	995	995	
4	Гүйдлийн трансформатор	LB6-110GYW2	шпр	6	650	3900	
5	Дамжуулах утас	AC-120	м	70	200	14000	
6	Холболтын шкаф	ШЭВ-80	шпр	1	20	20	
7	Тамалтын хандируулэгч	12хПС70-Д	ком	-	40.8		
8	110кВ-ын шугамын портал	ПЖС-110Я	ком				ББ-ийн зургаас үзнэ үү
9	110кВ-ын шинийн портал	ПЖС-110Ш	ком				ББ-ийн зургаас үзнэ үү
10	Аппаратын хабчаар	A4A-120Г	шпр	36	0.350	12.600000	
11	Салбарлалтын хабчаар	OA-120-1	шпр	6	0.170	1.020000	
12	Тулгуурын тусгаарлагч	ZSW1-110	шпр	-	-		
13	Тулгуурын тусгаарлагчид утас бэхлэгч						
	Бүгд					####	

— Одоо байгаа тоног төхөөрөмж  
— Шинээр суурилуулагдах тоног төхөөрөмж

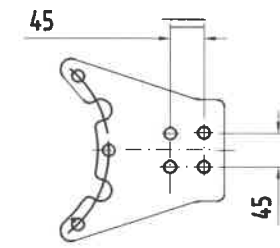


<b>ЗУРАГ ТӨСЛИЙН ДАРХАНСҮЛЖЭЭ ХХК</b> УБ, ХУД 2-р хороо, Гутал ХК-ийн байр 409 тоот, утас: 11-342339, 8801736	Налайх дүүрэг 3-р хороо. Налайхын барилгын материалын үйлдвэрлэл, технологийн паркийн гадна цахилгаан хангамж. 110/35/10кВ-ЫН "НАЛАЙХ" ДЭД СТАНЦЫН 110КВ-ЫН ИХБ-ЫН ӨРГӨТГӨЛ				
	110 кВ-ын СХТ-ын ячейкны дагуу зүсэлт				Үе шат: АЗ
Инженер	Б.Гэрэлчулуун	ЕГ шифр: ДС20-04-11-02	Масштаб: М1:	Огноо: 2020.02.20	
Гүйцэтгэсэн	Г.Цогтсайхан	ТГ шифр:	Хуудас: ГЦ-5	Бүх хуудас: 11	
Шалгасан	Б.Гэрэлчулуун				

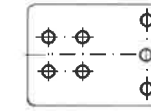
110 КВ-ЫН ХИЙТ ТАСЛУУР  
M1:50



Дээд гаргалга контакт  
(M1:10)

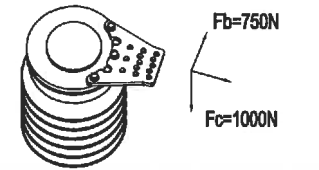
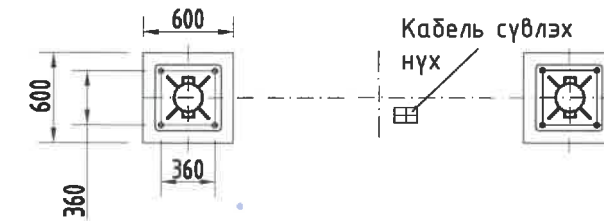


Дээд гаргалга контакт  
(M1:10)



Fa=1250N

Огтлол В-В



Материалын түүвэр

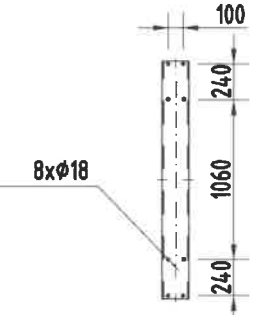
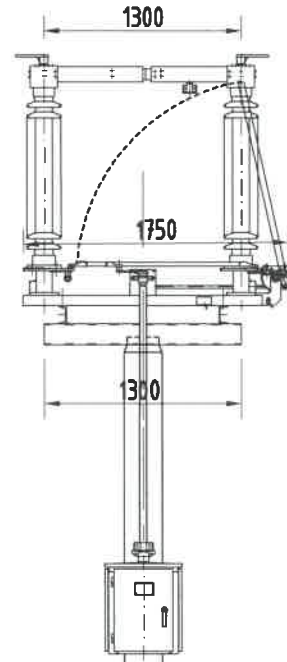
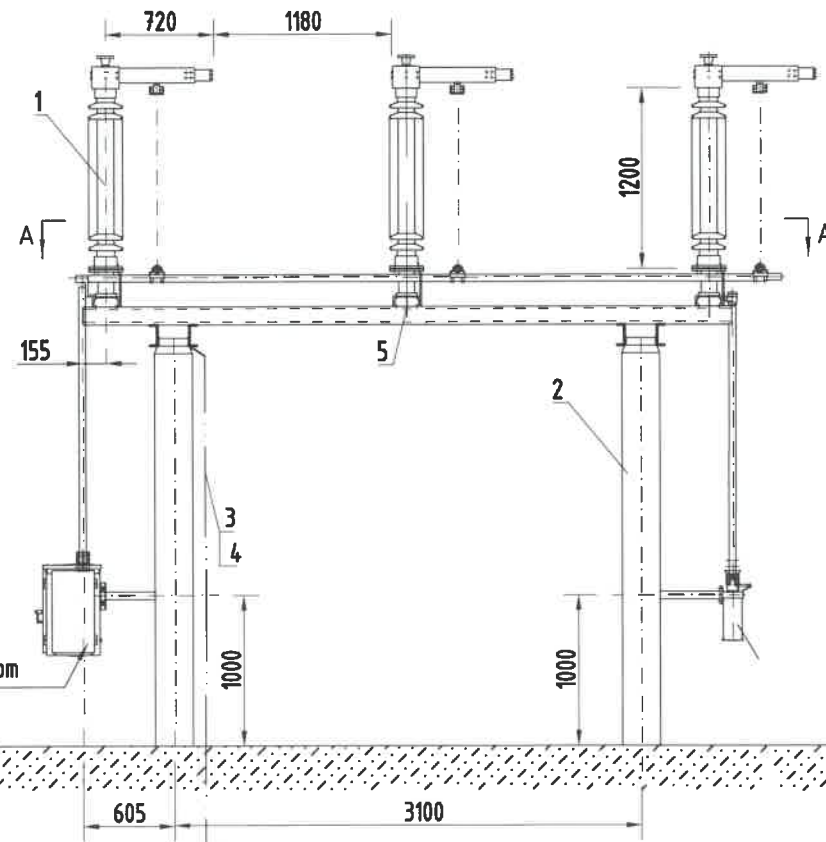
Дугаар	Нэр	Маяг	Хэмжих нэгж	Тоо	Жин, кг		Тайлбар
					нэгж	нийт	
1	Вакуум таслуур	LW36-126/1600	ком	1	1700.0	1700.00	
2	Газардуулгын төмөр	30x4	м	2	0.94	1.88	
3	Ган хадаас	ДГП 4.5x40	ш	2	0.01	0.02	
4	Боолт, гайк, 2 шайбын хамт,	M22x30	ш	16	0.1362	2.18	

<p>ЗУРАГ ТӨСЛИЙН ДАРХАНСҮЛЖЭЭ ХХК</p> <p>УБ, ХУД 2-р хороо, Гутал ХК-ийн байр 409 тоот, утас: 11-342339, 8801736</p>	<p>Налайх дүүрэг 3-р хороо. Налайхын барилгын материалын үйлдвэрлэл, технологийн паркийн гадна цахилгаан хангамж. 110/35/10кВ-ЫН "НАЛАЙХ" ДЭД СТАНЦЫН 110КВ-ЫН ИХБ-ЫН ӨРГӨТГӨЛ</p>					
	<p>110кВ-ын LW36-126 маягийн таслуурын суурилуулалт</p>					<p>Ye шат: А3</p>
	Инженер	Б.Гэрэлчулуун	ЕГ шифр:	ДС20-04-11-02	Масштаб:	М1:
Гүйцэтгэсэн	Г.Цогтсайхан	ТГ шифр:		Хуудас:	ГЦ-6	
Шалгасан	Б.Гэрэлчулуун			Огноо:	2020.02.20	
				Бүх хуудас:	11	



110 КВ-ЫН ХУУРАЙ САЛГУУР  
M1:50

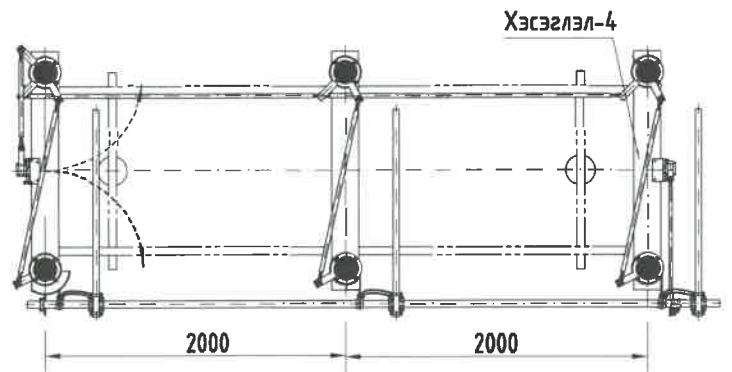
ХЭСЭГЛЭЛ-4: ХУУРАЙ САЛГУУРЫГ СУУРИНД  
БЭХЛЭХ ХЭМЖЭЭ M1:50



Удирдлагын моторт механизм CJ2

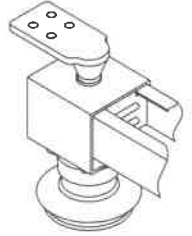
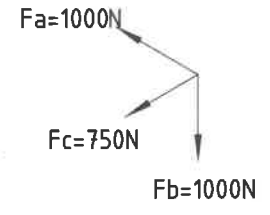
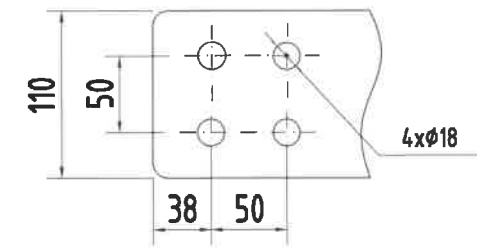
Газардуулгын хүрээнд холбоно

ОГТЛОЛ А-А



ХОЛБОЛТЫН ГАРГАЛГА КОНТАКТ /Al, 115 /  
M15

ГАРГАЛГА КОНТАКТЫН  
МЕХАНИК АЧААЛАЛ

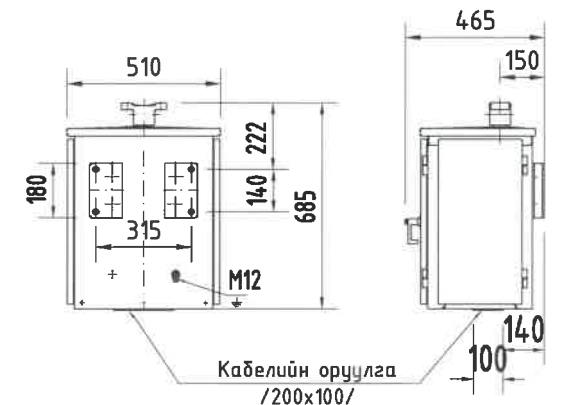
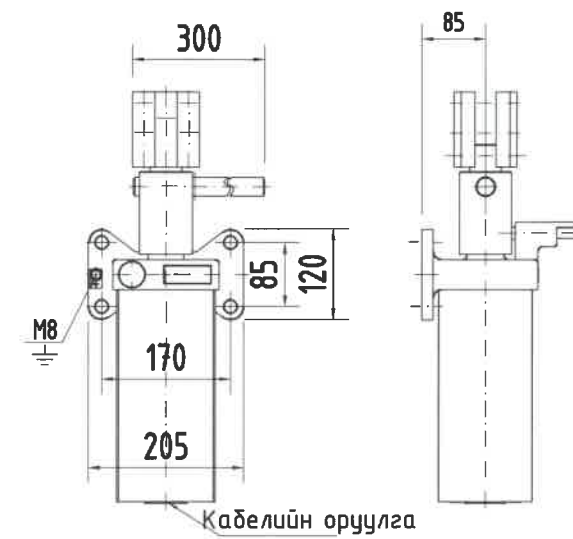


Бохирдлогын зэрэг  
Салхины хүч үйлчлэх хамгийн их талбай D  
Чичиргээний давтамж 2,3м2  
Хуурай салгуурын жин 5,9 Гц  
CJ2 моторт механизмын жин 890 Кг  
CS14G гар механизмын жин 75 Кг  
15 Кг



"CS14G" ГАР АЖИЛЛАГААТ УДИРДЛАГЫН  
МЕХАНИЗМЫН ОВРЫН ХЭМЖЭЭ M1:10

"CJ2" МОТОРТ УДИРДЛАГЫН МЕХАНИЗМЫН  
ОВРЫН ХЭМЖЭЭ M1:25



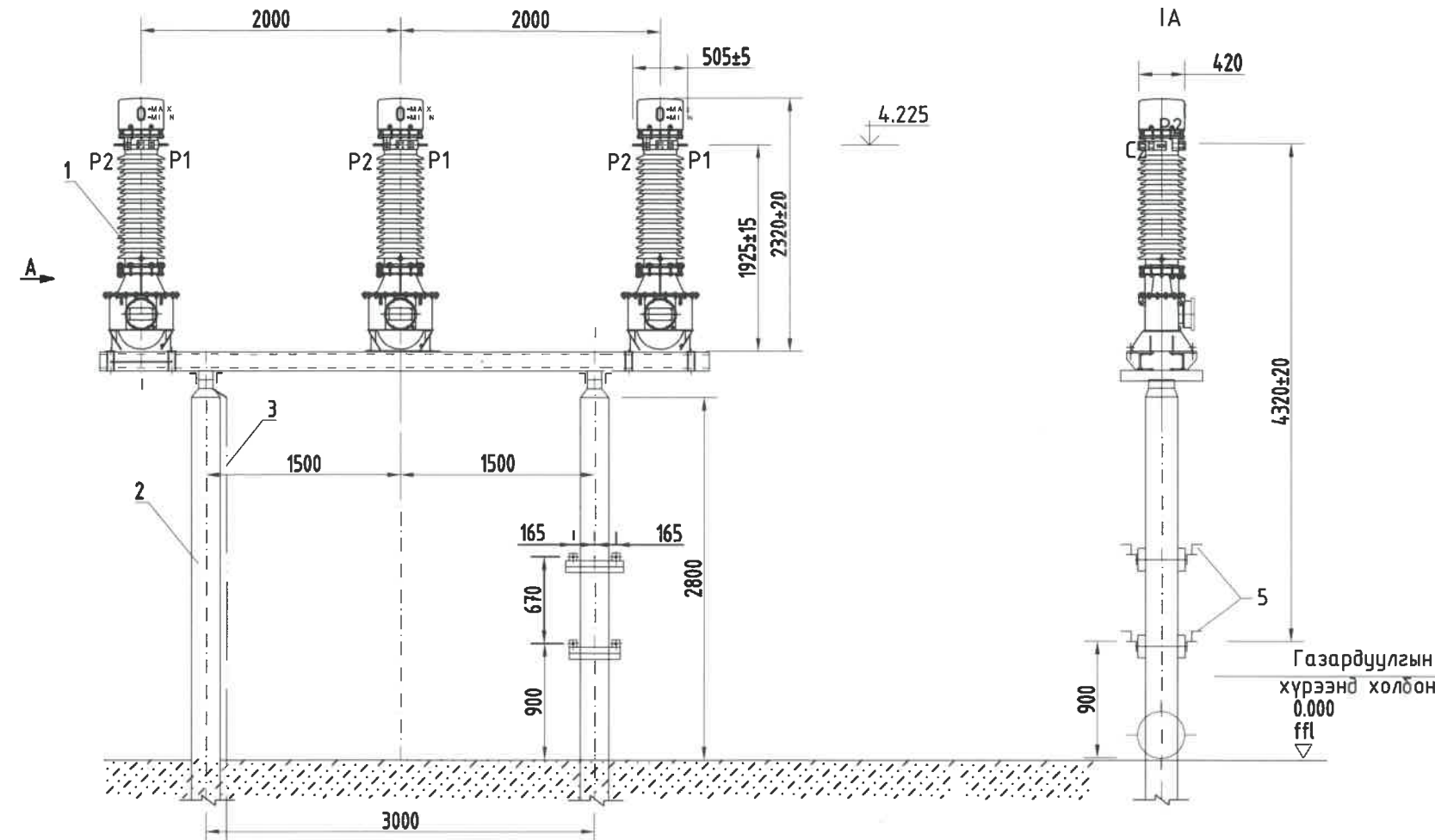
Материалын түүвэр

№	Нэр	Маяг	Хэмжих нэгж	Тоо	Жин, кг		Тайлбар
					нэгж	нийт	
1	Хуурай салгуур	GW4A-126/1600	ком	1	890.0	890.00	
2	Хуурай салгуур доорхи суурь		ком	1			
3	Газардуулгын төмөр	30x4	м	3	0.94	2.82	
4	Ган хадаас	ДГП 4.5x40	ш	2	0.01	0.02	
5	Боолт, гайк, 2 шайбын хамт	M18x50	ш	24	0.1362	3.27	

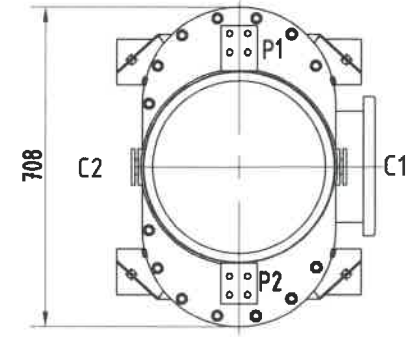
<p>ЗУРАГ ТӨСЛИЙН ДАРХАНСҮЛЖЭЭ ХХК</p> <p>ЧБ, ХУД 2-р хороо, Гумал ХК-ийн байр 409 тоот, утас: 11-342339, 8801736</p>	<p>Налайх дүүрэг 3-р хороо. Налайхын барилгын материалын үйлдвэрлэл, технологийн паркийн гадна цахилгаан хангамж. 110/35/10кВ-ЫН "НАЛАЙХ" ДЭД СТАНЦЫН 110КВ-ЫН ИХБ-ЫН ӨРГӨТГӨЛ</p>				
	<p>110 кВ-ын GW4A-126 маягийн хуурай салгуурын суурилуулалт</p>				
	Инженер	Б.Гэрэлчулуун	ЕГ шифр: ДС20-04-II-02	Масштаб: M1:	Огноо: 2020.02.20
Гүйцэтгэсэн	Г.Цогтсайхан	ТГ шифр:	Хуудас: ГЦ-7	Бүх хуудас: 11	
Шалгасан	Б.Гэрэлчулуун				

Ye шат: А3

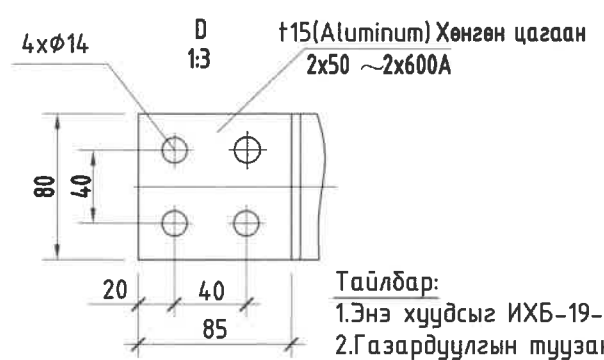
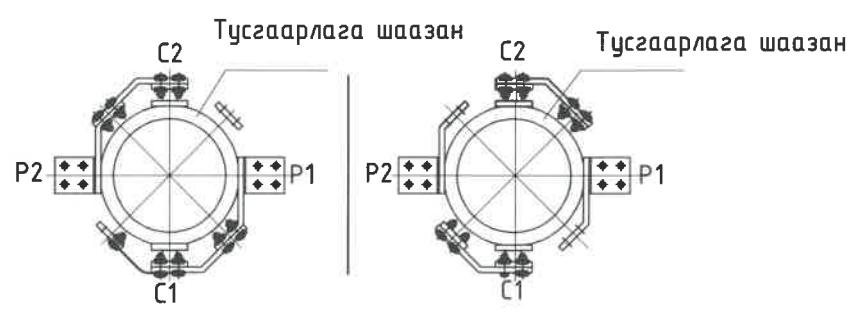
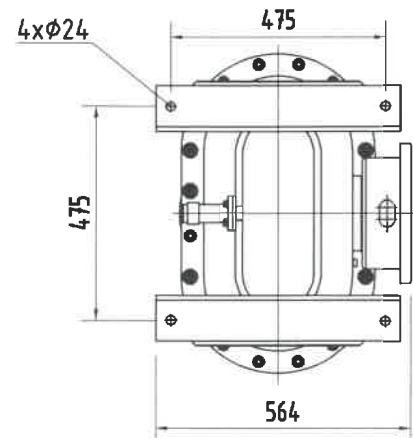
110 КВ-ЫН ГҮЙДЛИЙН ТРАНСФОРМАТОР /М1:50/



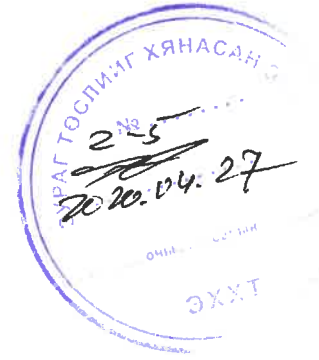
ОГТЛОЛ А-А



ОГТЛОЛ В-В



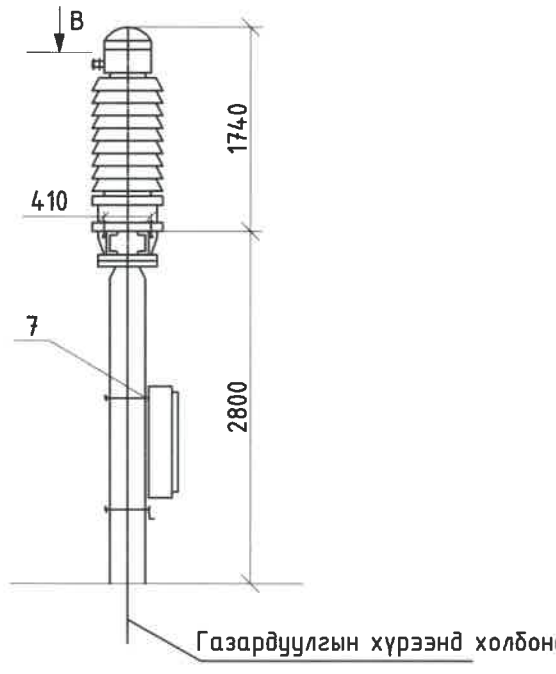
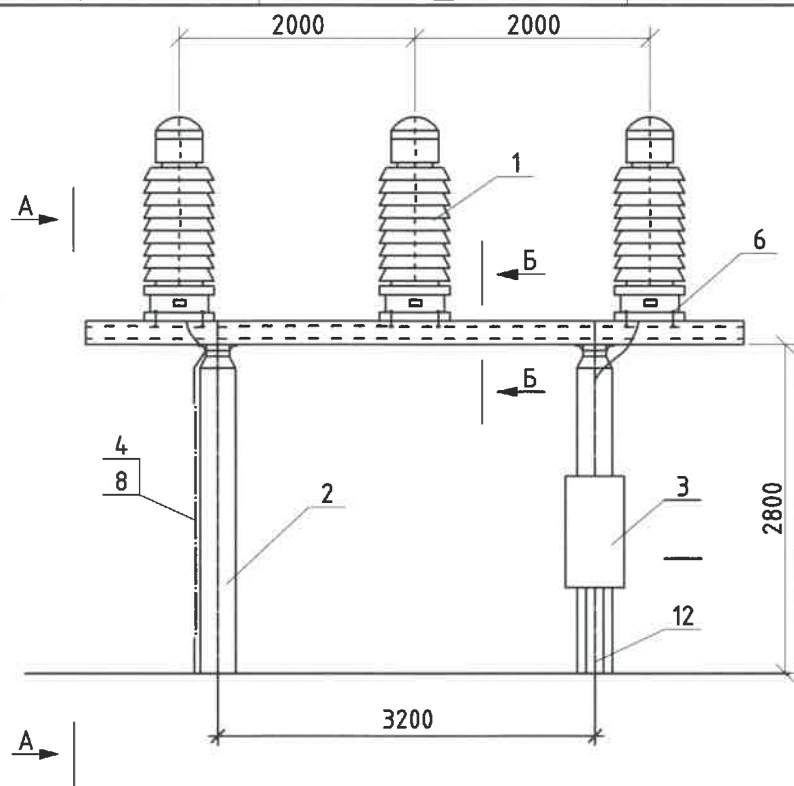
Тайлбар:  
 1.Энэ хуудсыг ИХБ-19-20-той хамт үзнэ  
 2.Газардуулгын туузан төмрийг төмөр хийцэд гагнаж, тулгуурт ган хадаасаар буудаж тогтооно.



МАТЕРИАЛЫН ТҮҮВЭР

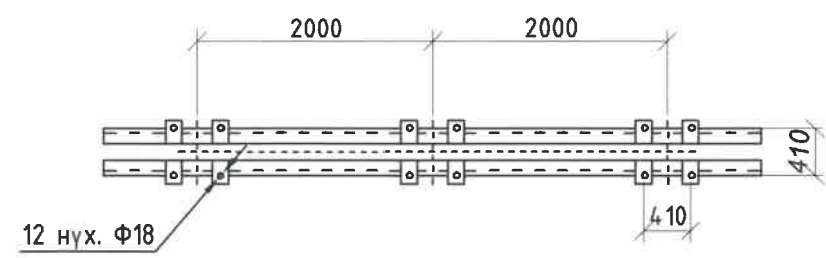
№	Нэр	Маяг	Хэмжих нэгж	Тоо	Жин, кг		Тайлбар
					нэгж	нийт	
1	Гүйдлийн трансформатор	LB6-110GYW2	шпр	3	650.0	1950.00	
2	Гүйдлийн трансформаторын доорхи суурь		ком	1			
3	Газардуулгын төмөр	30x4	м	3	0.94	2.82	
4	Ган хадаас	ДГП 4.5x40	ш	2	0.01	0.02	
5	Боолт, гайк, 2 шайбын хамт	M18x50	ш	24	0.1362	3.27	

ЗУРАГ ТӨСЛИЙН <b>ДАРХАНСҮЛЖЭЭ ХХК</b>	Налайх дүүрэг 3-р хороо. Налайхын барилгын материалын үйлдвэрлэл, технологийн паркийн гадна цахилгаан хангамж. 110/35/10кВ-ЫН "НАЛАЙХ" ДЭД СТАНЦЫН 110КВ-ЫН ИХБ-ЫН ӨРГӨТГӨЛ				
	110 кВ-ын LB6-110 маягийн гүйдлийн трансформаторын суурилуулагч				
ЧБ, ХУД 2-р хороо. Гутал ЖК-ийн байр 409 тоот, утас: 11-342339, 8801736	Инженер Гүйцэтгэсэн Шалгасан	Б.Гэрэлчулуун Г.Цогтсайхан Б.Гэрэлчулуун	ЕГ шифр: ДС20-04-11-02 ТГ шифр:	Масштаб: М1: Хуудас: ГЦ-8	Огноо: 2020.02.20 8-р хуудас: 11

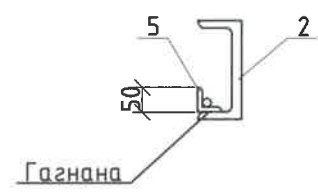


Дугаар	Нэр	Маяг	Тоо	Нэг дүрийн жин /кг/	Нийт жин /кг/	Тайлбар
1	Хүчдлийн трансформатор, шир	JDХ6-110GYW2	3	658.0	1974.0	Маслын жин нь 130 кг
2	Тулгуур, ком	У0-110-22	1	-	-	Барилгын зургаас үз
3	Хавчаарын шүүгээ, шир	ЯЗН1А-73	1	65.3	65.3	
4	Газардуулгын туузан төмөр, м	30Х4	6.6	0.94	6.204	
5	Туузан төмрөөр хийгдсэн булан төмөр e=80, шир	30Х4	8	0.13	1.04	
6	Боолт, гайк, 2 шайбын хамт, ком	M16Х60	12	0.24	2.88	
7	Боолт, гайк, 2 шайбын хамт, ком	M10Х30	4	0.01	0.04	
8	Ган хадаас, шир	ДГП-4.5Х40	4	0.006	0.024	
9	Эргэн толгойтой ган хадаас, шир	ДВП-М8Х70	2	0.02	0.04	

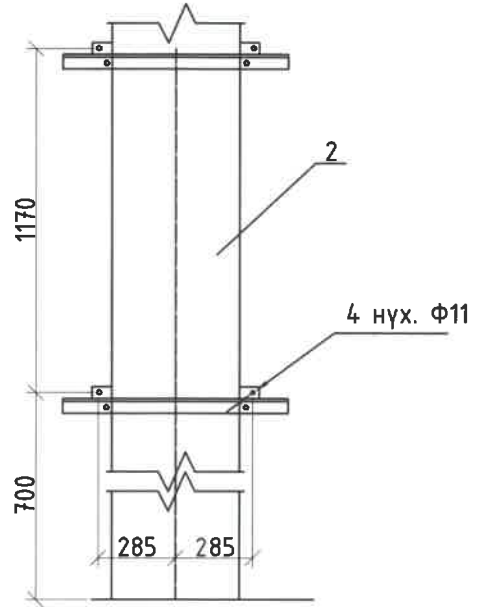
**Хүчдлийн трансформаторыг бэхлэх зэв хэмжээ**



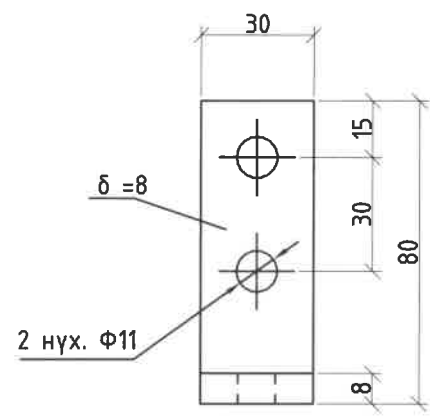
**Б - Б**



**Хавчаарын шүүгээг бэхлэх зэв хэмжээ**



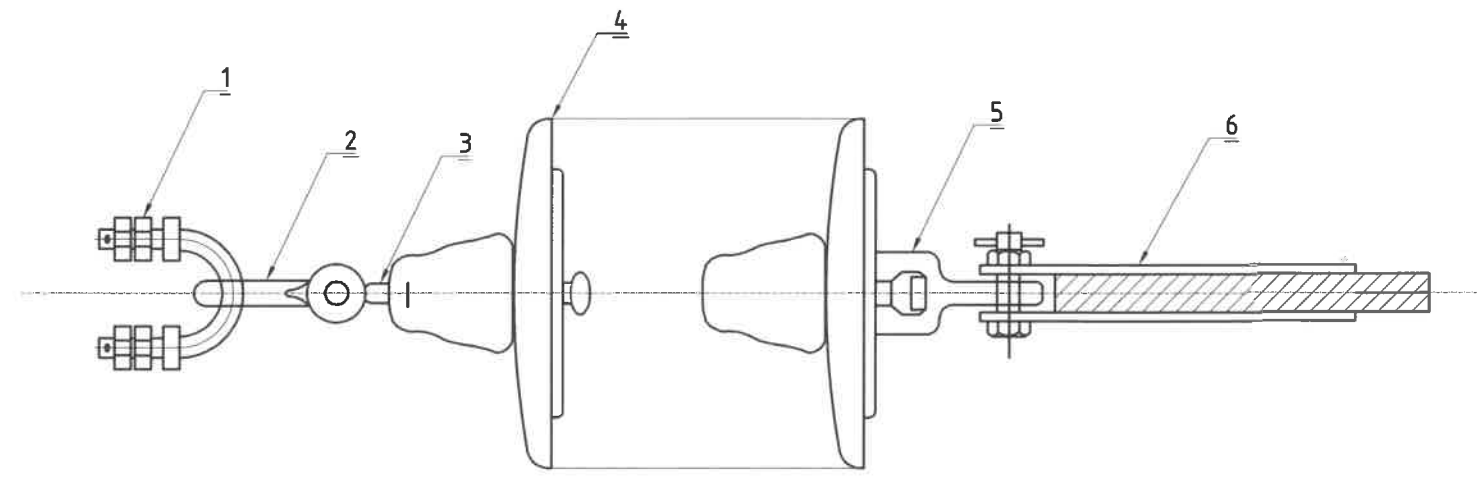
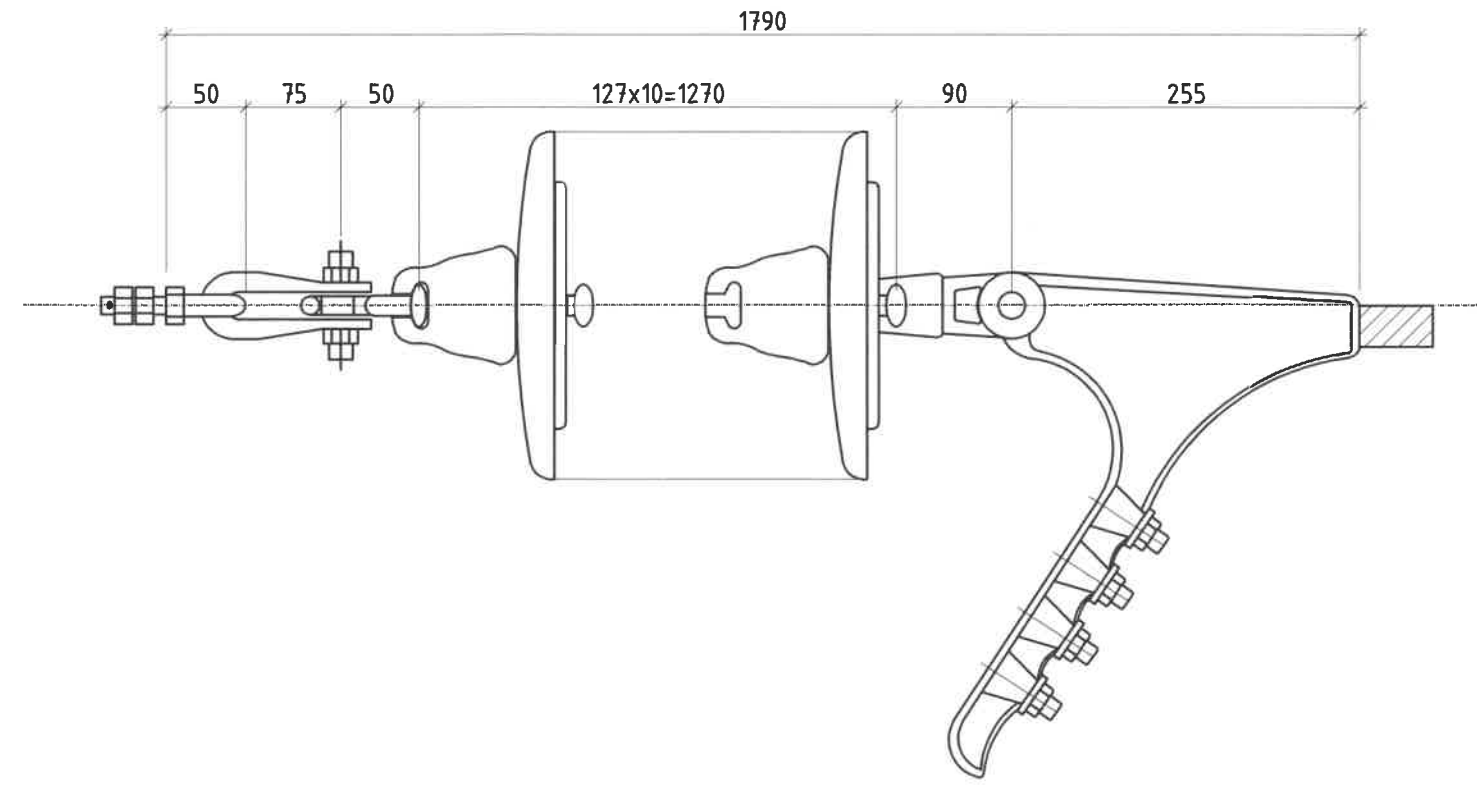
**В**  
Гаргалгын контакт



Тайлбар: 1. Газардуулгын туузан төмрийг төмөр хийцэд гагнаж, тулгуурт ган хадаасаар буудаж тогтооно.

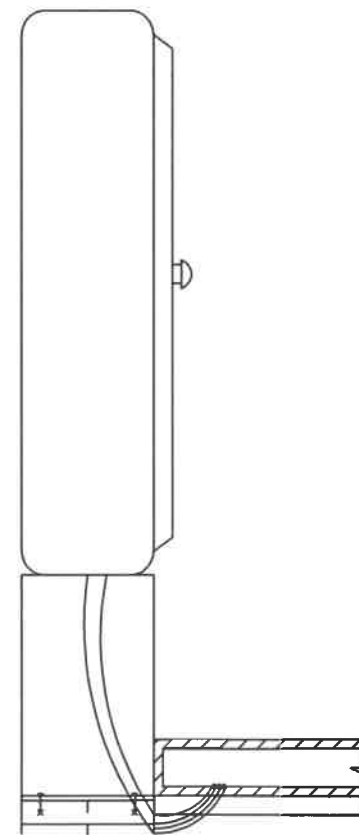
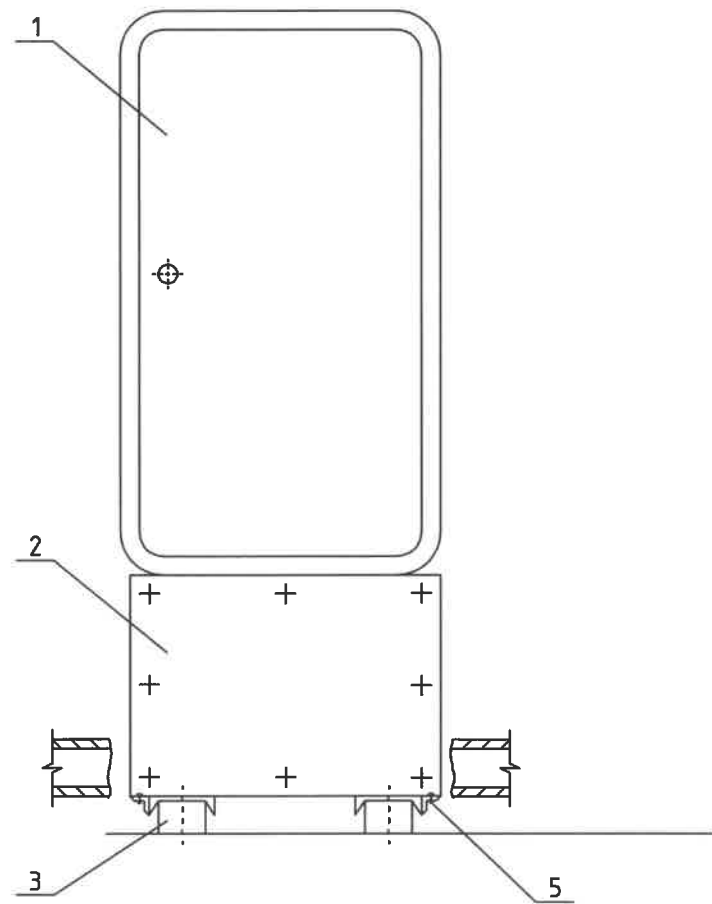
<b>ЗУРАГ ТӨСЛИЙН ДАРХАНСҮЛЖЭЭ ХХК</b>	Налайх дүүрэг 3-р хороо. Налайхын барилгын материалын үйлдвэрлэл, технологийн паркийн гадна цахилгаан хангамж. 110/35/10кВ-ЫН "НАЛАЙХ" ДЭД СТАНЦЫН 110КВ-ЫН ИХБ-ЫН ӨРГӨТГӨЛ				
	110 кВ-ын хүчдэлийн трансформаторын суурилуулалт				Үе шат: А3
УБ, ХУД 2-р хороо. Гутал ХК-ийн байр 409 тоот, утас: 11-342339, 8801736	Инженер Гүйцэтгэсэн Шалгасан	Б.Гэрэлчулуун Г.Цогтсайхан Б.Гэрэлчулуун	ЕГ шифр: ДС20-04-11-02 ТГ шифр:	Масштаб: М1: Хуудас: ГЦ-9	Огноо: 2020.02.20 Дүх хуудас: 11

110 кВ-ын таталтын тусгаарлагч



Тайлбар					
№	Нэр	Төрөл	Тоо, хэмжээ	Жин, кг	
				Нэгж	Нийт
1	U болт	КГП-12-1	1	2,00	2,00
2	Скоба	СК-12-1А	1	0,91	0,91
3	Серьга	СР-12-16	1	0,41	0,41
4	Изолятор	ПС-70Д	10	3,47	34,7
5	Ушко	У1-12-16	1	1,06	1,06
6	Таталтын хавчаар	НАС-300-1	1	2,23	2,23
Нийт жин, кг					41,31

<p><b>ЗУРАГ ТӨСЛИЙН ДАРХАНСҮЛЖЭЭ ХХК</b></p> <p>УБ, ХУД 2-р хороо. Гуулал ХК-ийн байр 409 тоот, утас: 11-342339, 88017367</p>	<p>Налайх дүүрэг 3-р хороо. Налайхын барилгын материалын үйлдвэрлэл, технологийн паркийн гадна цахилгаан хангамж. 110/35/10кВ-ЫН "НАЛАЙХ" ДЭД СТАНЦЫН 110КВ-ЫН ИХБ-ЫН ӨРГӨТГӨЛ</p>					<p>Үе шат: А3</p>	
	<p>110 кВ-ын таталтын тусгаарлагч</p>						
	Инженер	Гүйцэтгэсэн	Шалгасан	Б.Гэрэлчулуун	Г.Цогтсайхан		Б.Гэрэлчулуун
			ЕГ шифр: ДС20-04-11-02	Масштаб: М1:	Огноо: 2020.02.20	<p>Хуудас: ГЦ-10</p> <p>бүх хуудас: 11</p>	
			ТГ шифр:	Хуудас:			



Газардуулгын хүрээнд холбоно

Түүвэр						
№	Нэр	Төрөл	Хэмжих нэгж	Тоо, хэмжээ	Жин, кг	
					Нэгж	Нийт
1	Хавчаарын шүүгээ	ЯЗВ-120	ш	1	20,00	20,00
2	Төмөр суурь	640x300x700	ш	1	9,00	9,00
3	Тулгуур		ш	1	0,41	0,41
4	Газардуулгын төмөр	30x4	м	10	3,47	34,70
5	Боолт, гайк, 2 шайбын хамт	M10x30	ш	1	1,06	1,06
Нийт жин, кг						#####

<b>ЗУРАГ ТӨСЛИЙН ДАРХАНСҮЛЖЭЭ ХХК</b> ЧБ, ХУД 2-р хороо, Гутал ХК-ийн байр 409 тоот, утас: 11-342339, 8801736	Налайхын барилгын материалын үйлдвэрлэл, технологийн паркийн гадна цахилгаан хангамж. 110/35/10кВ-ЫН "НАЛАЙХ" ДЭД СТАНЦЫН 110КВ-ЫН ИХБ-ЫН ӨРГӨТГӨЛ					Үе шат: А3
	Холболтын шкафын суурилуулалт					
	Инженер	Б.Гэрэлчулуун	ЕГ шифр: ДС20-04-И-02	Масштаб: М1:	Огноо: 2020.02.20	
Гүйцэтгэсэн	Г.Цогтсайхан	ТГ шифр:	Хуудас: ГЦ-11	Бүх хуудас: 11		
Шалгасан	Б.Гэрэлчулуун					



1

2

3

4

5

6

7

8

## ЗУРГИЙН ЖАГСААЛТ

№	Зургийн дугаар	Зургийн нэр	Тайлбар
1	ББ-1	Тайлбар бичиг	
2	ББ-2	Суурь суулгалт	
3	ББ-3	110кВ-ын ИХБ-ын тоноглолын суурийн байгуулалт	
4	ББ-4	110кВ-ын ИХБ-ын тоноглолын суурийн материалын түүвэр	
5	ББ-5	110 кВ-ын Элегаз таслуурын суурь	
6	ББ-6	110 кВ-ын хуурай салгуурын суурь	
7	ББ-7	110 кВ-ын гүйдлийн трансформаторын суурь	
8	ББ-8	110 кВ-ын гүйдлийн трансформаторын суурь	
9	ББ-9	110 кВ-ын тулгуурын тусгаарлагчын суурь	
10	ББ-10	Бэхэлгээний ган хийц ТМО-1, 2, 3; ТМО-10; ТМО-46, ТМО-331	
11	ББ-11	Бэхэлгээний ган хийц ТМО-113; ТМО-78; ТМО-46, ТМО-123	
12	ББ-12	Холболтын хайрцагны суурь	
13	ББ-13	Кабелийн лотки	
14	ББ-14	Кабелийн худаг	

БҮЛЭГ-3.

ЦАХИЛГААН ТОНОГЛОЛЫН СУУРИЙН ЗУРГУУД

ЕГ Шифр: ДС20-04-II-3

A

B

C

D

E

F

A

B

C

D

E

F

1

2

3

4

5

6

7

8

A3

Нэг. Дэд станцын өргөтгөлийн барилга

1.1 110 кВ-ын ул хуваарилах байгууламж (ИХБ)-ийн барилга

1.2 Байршил, инженер – геологийн судалгаа

110 кВ-ын ул хуваарилах байгууламжид дараах барилга угсралтын ажлууд хийхээр тусгасан. Үүнд:

- 110 кВ-ын ИХБ-ийн барилгын порталын үндсэн хийцүүдийг хэвээр үлдээж 8 ширхэг шугамын гаргалгаа, I ба II систем шинийн 4 ширхэг портал шинээр босгоно.
  - Дэд станцын одоо байгаа тоосгон суурьтай торон хашааг буулгаж шинээр төмөрбетон хашаа хийнэ.
  - 110 кВ-ын ИХБ-ийн портал ба тоног төхөөрөмжийн доорх суурийн хийц нь УСО маягийн төмөрбетон шон байх ба тэдгээрийг өрөмдсөн нүхэнд суурилуулна.
  - Ган хийцийн ул гарсан хэсгүүдэд Р1-020 маркийн хөрс бугдаар дэвсгэр хийж БТ-577 маркийн хар лак ПАП-2 маркийн хөнгөнцагаан нүдртэй найруулж хоёр удаа будна.
  - Ган бүтээцэд гагнуур баталгаатай авах ВСтЗ кп-2 маркийн ганг хэрэглэнэ.
  - Дэд станцад шинээр тавигдах 110 кВ-ын тоноглол нь хэвийн тусгаарлагчтай бөгөөд тэдгээрийг шинэ төмөрбетон тулгуурт бэхэлсэн шинэ төмөр хийцүүд дээр суурилуулна
  - Металл хийцийг ээврэлтээс хамгаалж цайрдаг байх ба хэрэв цайрдаагүй бол хар лак буюу хөрс будагаар будсаны дараа хөнгөнцагаан нүдр буюу бронзоор хоёр дахин будна
  - 110 кВ-ын ИХБ-ийн одоо ашиглаж байгаа тоноглолын суурийн төмөрбетон ба металл хийцийг буулгах ба шинэчлэх тоноглолын суурийн хийцийг зургийн дагуу шинээр суурилуулна.
  - Дэд станцын одоо байгаа хашааг буулгаж төслийн зургийн дагуу төмөрбетон хашаа хийнэ.
- Өргөтгөл хийхээр төлөвлөж байгаа газраар тавигдсан 10 кВ-ын зэрэгцээ хоёр кабелийг зайлуулан талбайг чөлөөлнө.

Нийслэлийн газрын албанаас Налайх дүүргийн нутаг дэвсгэрт одоо ашиглаж байгаа 110 кВ-ын дэд станцад ТБЦДС ТӨХК-ийн эзэмшил олгосон кадастрын 70296342514 нэгж талбарын дугаартай 9192 м2 талбай бүхий газрын эвбишөөрөлтэй.

Энэхүү зураг төслийг 1986 онд "Барилгын зураг төсөл инженерийн хайгуул судалгааны институт" (ПНИИС)- д гүйцэтгэсэн архивын №4189 дугаар бүхий геологийн судалгаа ба "Инжгеотех" компаниар 2010нд тодотгож хийлгэсэн судалгааны ажлын тайлангийн дараах материал үндэслэн зураг төслийг боловсруулав Үүнд:

- а) Налайх дүүргийн газар хөдөлтийн идэвхжлийг 5 балл гэж тогтоосон бөгөөд дэд станцын ИХБ-ийн барилгыг 7 балл тэсвэрлэхээр тооцоб.
- б) Хамгийн хүйтэн тобын өдрийн температур - 40°C
- с) Газрын гадаргуугаас 10 метрийн өндөрт 10 жилд 1 удаа давтагдах салхины хурдны даралт - 350 н/м2
- д) Салхины хамгийн их хурд - 21 м/с
- е) Мөсжилт I бүс
- ф) Газрын гадаргууд үйлчлэх цасны хамгийн их ачаалал - 500 н/м2

Дэд станцын талбайн хөрс нь:

- г) Хөрсний үеийн гүн 0,6-1,2 м; жижиг хайргатай бор-шаргал өнгийн хагас хатуу консистенцтэй шавранцар  $C= 0.02$  МПа;  $E= 12$  МПа;  $\lambda=16.4$ кН/м3
- h) Хөрсний үеийн гүн 1,2-4,2 м; элсэн дүүргэгчтэй хүрэн-шаргал өнгийн хайрган хөрс  $C= 0.002$  МПа;  $E= 50$  МПа;  $\lambda=16.3$ кН/м3 ;  $\phi = 43^\circ$
- и) 7,7 м хүртэлх гүнд хөрсний ус илрээгүй
- j) Хөдөлтийн улирлын нормативт гүн: хатуу консистенцтэй шавранцарт - 1,5 м; хайрган хөрс- 3,5 м
- к) Хөрсний обойлтын зэрэглэл - сул обойлттой.

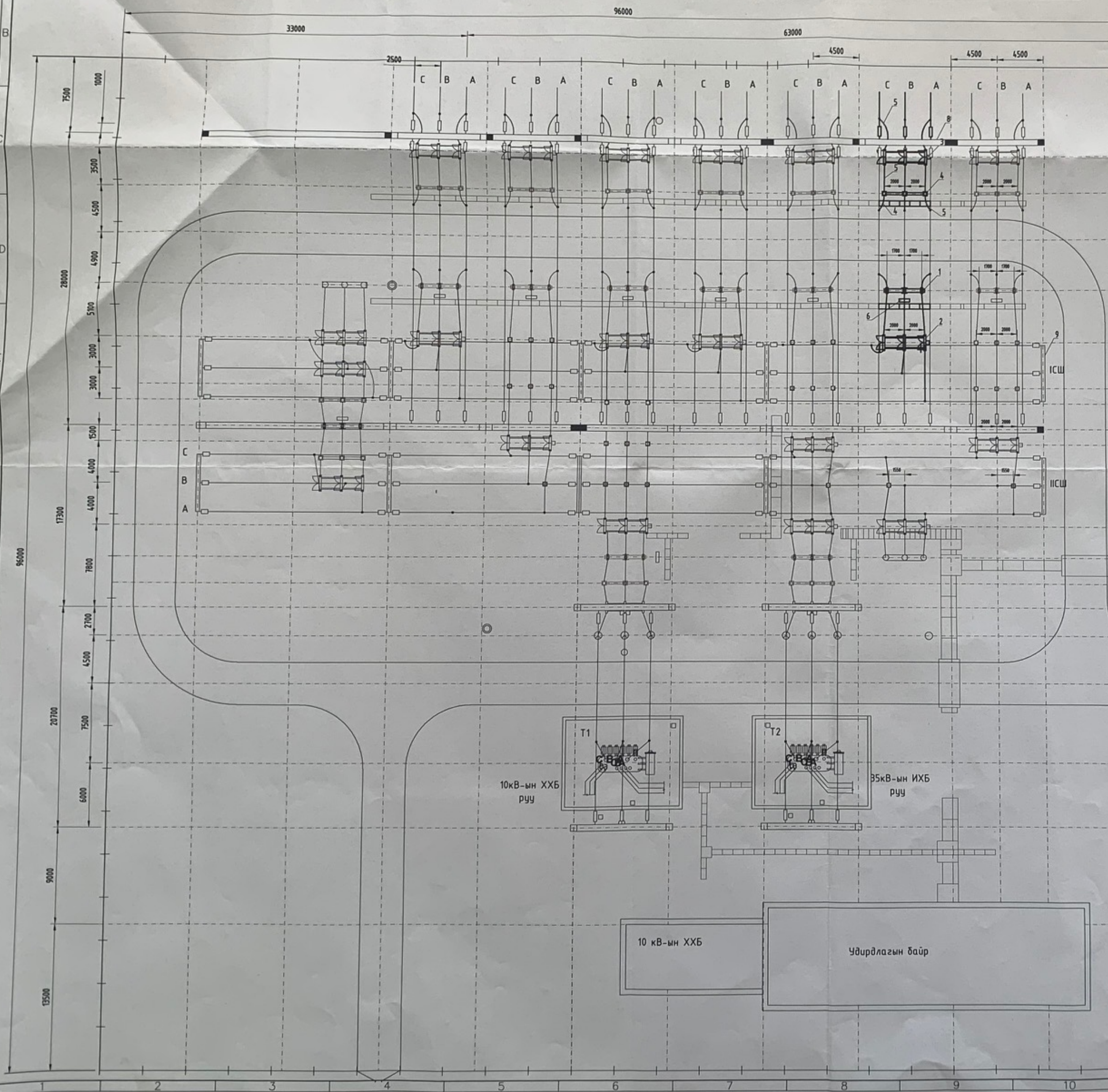
ЗУРАГ ТӨСЛИЙН ДАРХАНСҮЛЖЭЭ ХХК	Налайхын барилгын материалын үйлдвэрлэл, технологийн паркийн гадна цахилгаан хангамж. 110/35/10кВ-ЫН "НАЛАЙХ" ДЭД СТАНЦЫН 110КВ-ЫН ИХБ-ЫН ӨРГӨТГӨЛ					Үе шат: А3
	Тайлбар бичиг					
УБ, ХУД 2-р хороо. Гутал ХК-ийн байр 409 тоот, утас: 11-342339, 8801736	Инженер		Б.Гэрэлчулуун	ЕГ шифр: ДС20-04-11-03	Масштаб: М1:	Огноо: 2020.02.20
	Гүйцэтгэсэн		Г.Цогтсайхан	ТГ шифр:	Хуудас: ББ-1	Дүх хуудас: 14
	Шалгасан		Б.Гэрэлчулуун			



110/35/10 КВ-ЫН "НАЛАЙХ" ДЭД СТАНЦЫН ПЛАН  
М1:200

ячейкийн дугаар	1	2	3	4	5	6	7	8	9
		СХТ-110кВ ХТ-2	УБ-А /АШ-101/	УБ-Б /АШ-102/	Хөшигт /АШ-119/ Т-1	Салхит-А /АШ-123/	Салхит-Б /АШ-124/ Т-2	Налайх парк-А /АШ-/ ХТ-1	Налайх парк-Б /АШ-/ ХТ-1
тэмдэглэгээ	нөөц	QC1G	W1G	W2G	W3G	W5G	W6G	W7G	W8G

Тоног төхөөрөмжийн жагсаалт						
№	Нэр	Маяг	Хэмжих нэгж	Тоо хэмжээ	Нэг бүрийн жин (кг)	Нийт жин (кг)
1	Элегаз таслуур	LW36-126/3150	ком	1	1700	1700
2	Хуурай салгуур	GW4-126ID/1600	ком	1	980	980
3	Хуурай салгуур	GW4-126ID/1600	шир	1	995	995
4	Гүйлийн трансформатор	LB6-110GYW2	шир	3	650	1950
5	Дамжуулах утас	AC-120	м	190	0.471	89.49
6	Холболтын шкаф	ШЗВ-80	шир	1	20	20
7	Талталын хандируулагч	12хГСТ0-Д	ком	6	48	288
8	110кВ-ын шугамын портал	ПЖС-110Я	ком			
9	110кВ-ын шиний портал	ПЖС-110Ш	ком			
10	Аппаратын хавчаар	ААА-120Г	шир	57	0.64	36.480000
11	Салбарлалтын хавчаар	ОА-120-1	шир	18	0.17	3.060000
12		MDG-4				
Бүгд						



35 кВ-ын ИХБ

- Одоо байгаа тоног төхөөрөмж
  - Шинээр суурилуулагдах тоног төхөөрөмж
  - - - Шилжүүлэн суурилуулах тоног төхөөрөмж
- Уг төслөөр одоо яч.8-д байгаа 110кВ-ын Секц холбогчийн таслуур, шинийн хуурай салгуурууд, II СШ-ийн ХТ-ыг хуурай салгуурын хамт буулгаж, нөөц зай бүхий ячийк №2-д шилжүүлэн суурилуулна.

УРАГ ТӨСӨН  
ДАРХАНСҮЛЖЭЭ  
ХХК

110/35/10кВ-ын "Налайх" дэд станцийн 110кВ-ын ИХБ-ын плац

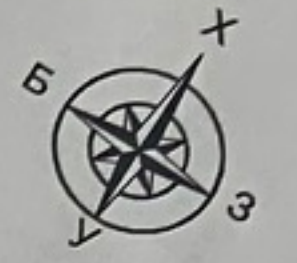
Инженер  
Гүйцэтгэгч  
Шалгагч

Б.Гэрэлчүүлэн  
Г.Цогсайхан  
Б.Гэрэлчүүлэн

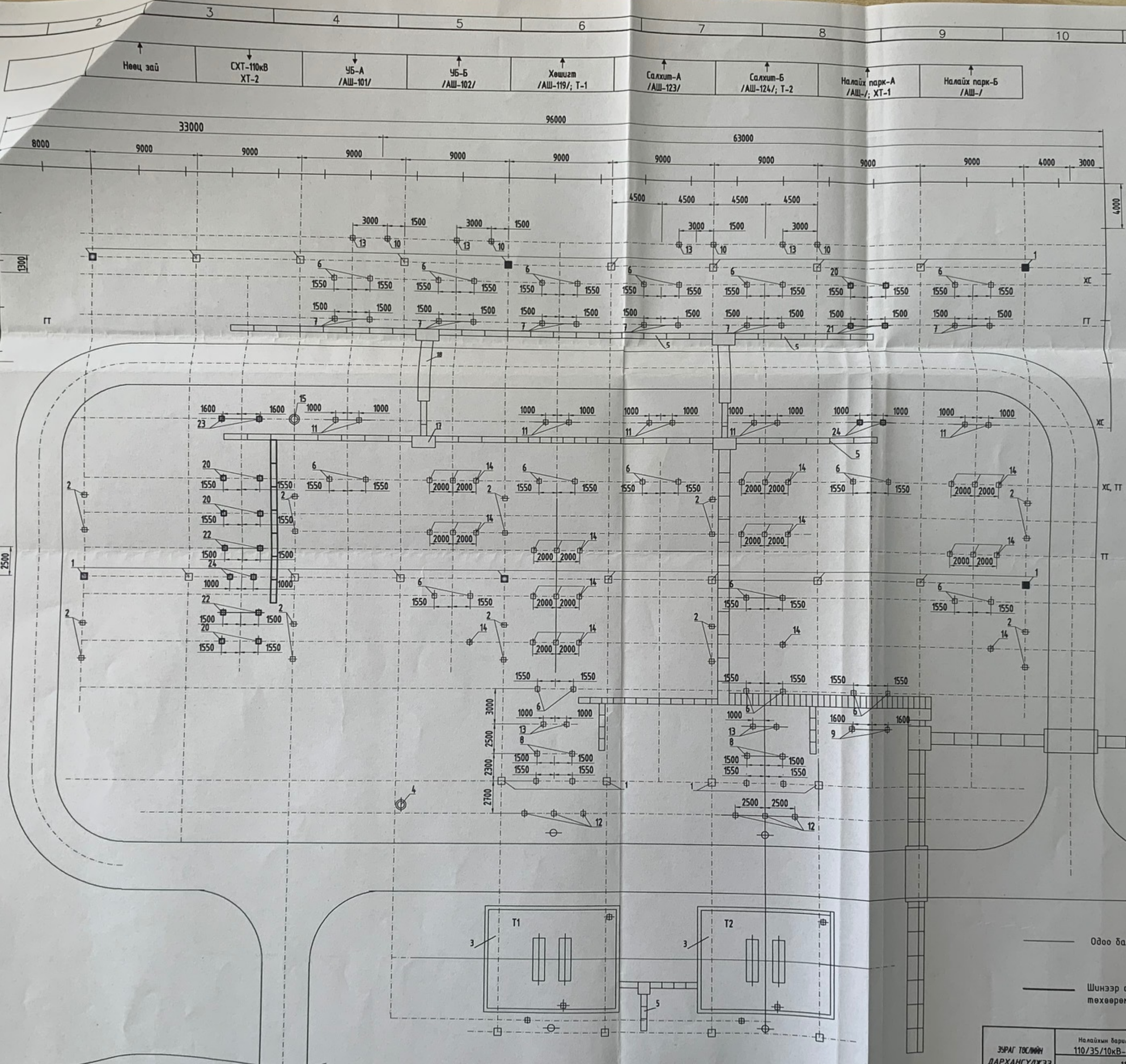
ДСЭ-04-В-02  
М1  
ГЦ-3

2020.02





110кВ-ын ИХБ-ын моноглын  
суурийн байгуулалт М1:200



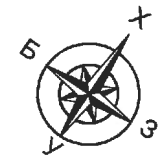
— Одоо байгаа моног төхөөрөмжийн суурь

— Шинээр суурилуулагдах моног төхөөрөмжийн суурь

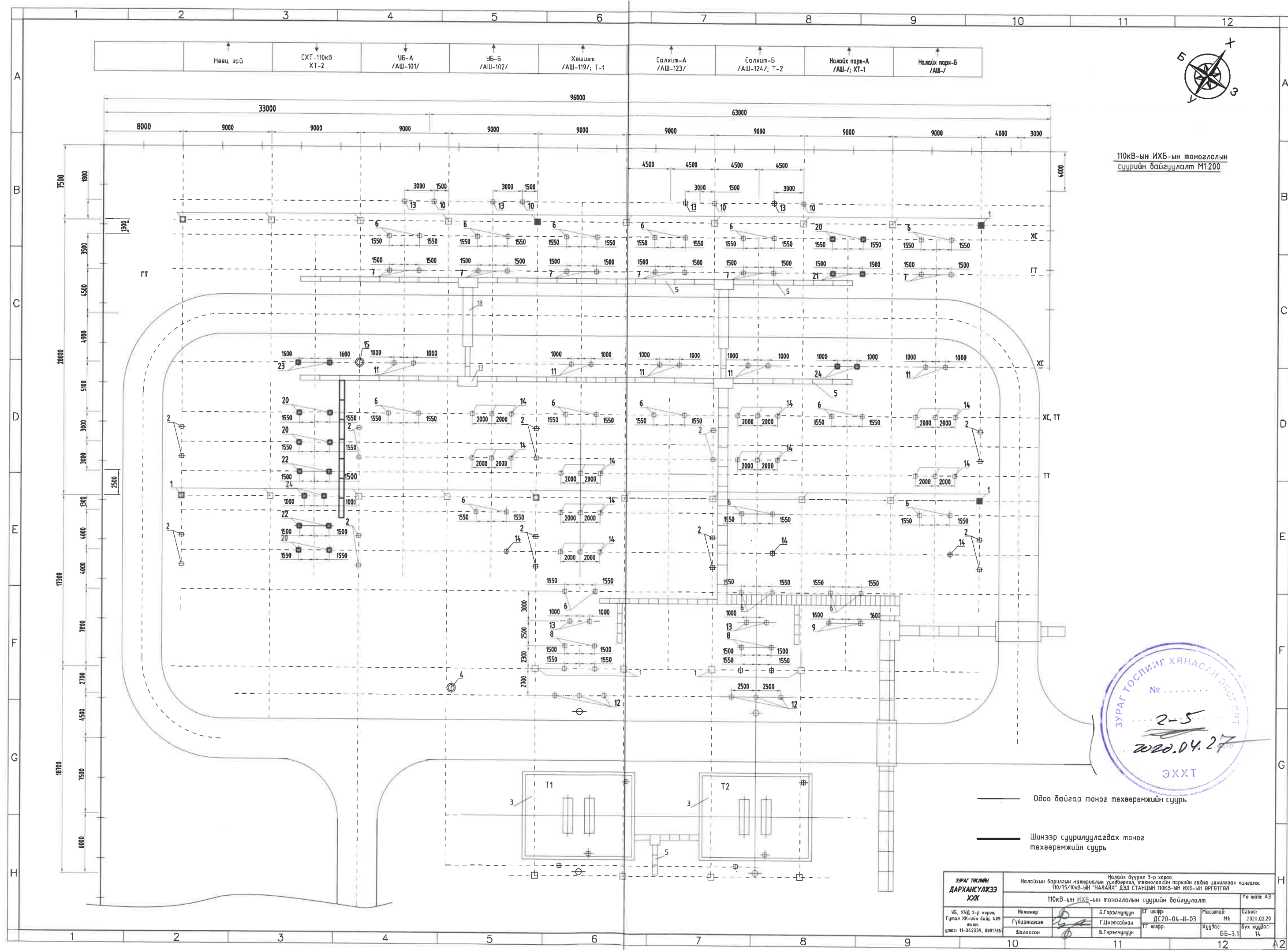


ЗУРАГ ТАСЛИЙН ДАРХАНСУЛЖЭЭ ХХК		Налайх дүүрэг 3-р хороо, Налайхын барилгын материалын үйлдвэрлэл, технологийн паркын гадна цахилгаан хамрагч 110/35/10кВ-ЫН "НАЛАЙХ" ДЭД СТАНЦЫН 110КВ-ЫН ИХБ-ЫН ӨРГӨТӨЛ		ЭХХТ
Инженер		110кВ-ын ИХБ-ын моноглын суурийн байгуулалт		А3
Гүйцэтгэсэн	Шалгасан	Б.Гэрэлчулуун Д.СЭГ-04-И-03	М1	2020.02
		Г.Цогтсайхан	ББ-3	ЭХХТ ХЯНАЛ





110кВ-ын ИХБ-ын тоноглолын  
суурийн байгуулалт М1:200



— Одоо байгаа тоног төхөөрөмжийн суурь  
 - - - Шинээр суурилуулагдах тоног төхөөрөмжийн суурь

<b>ЗУРАГ ТӨСЛИЙН ДАРХАНСҮЛЖЭЭ ХХК</b>		Налайх дүүрэг 3-р хороо, 110/35/10кВ-ын "НАЛАЙХ" ДЭД СТАНЦЫН 110кВ-ын ИХБ-ын ӨРГӨГТӨЛ		Налайх дүүрэг 3-р хороо, 110/35/10кВ-ын ИХБ-ын тоноглолын суурийн байгуулалт		Үе шат: А3
ҮБ, ХЭД 2-р хороо, Гутал ЖК-ийн байр 409 тоот, утас: 11-342339, 8801736	Инженер Гүйцэтгэсэн Шалсан	Б.Гэрэлчулуун Г.Цогтсайхан Б.Гэрэлчулуун	ЕГ шифр: ДС20-04-II-03 ТГ шифр:	Масштаб: М1:200	Өгнөс: 2020.02.20	Хуудас: ББ-3.1 14

Одоо байгаа тоноглол, портал			
Поз.	Н э р	Т о о	Тайлбар
1	110 кВ-ын шугамын портал	5	
2	110 кВ-ын шинийн портал	6	
3	Трансформатор 25 МВА	2	
4	Гэрэлтүүлэгч бүхий аянга зайлуулагч	1	
5	Кабелийн суваг	-	
6	110 кВ-ын Хуурай салгуур		
7	110 кВ-ын Гүйдлийн трансформатор		
8	110 кВ-ын Гүйдлийн трансформатор		
9	110 кВ-ын Хүчдлийн трансформатор		
10	110 кВ-ын 1 фазын Хүчдлийн трансформатор		
11	110 кВ-ын элегаз таслуур		
12	110 кВ-ын Хэт хүчдэл хязгаарлагч		
13	110 кВ Өндөр үелэлэлийн холбооны төхөөрөмж		
14	110 кВ-ын Тулгуурын тусгаарлагч доорхи суурь		
15	Гэрэлтүүлэгч бүхий аянга зайлуулагч		
16	0.5 м өргөнтэй кабелийн суваг, L=2 м		
17	0.5 м өргөнтэй кабелийн сувгийн 3 талт үзэл		
18	3.5 м өргөн автозам доорхи кабелийн суваг		
19	ЯЗВ шүүгээн доорхи суурь		
20			
21			

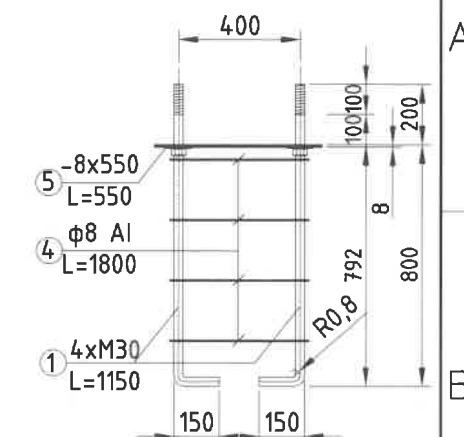
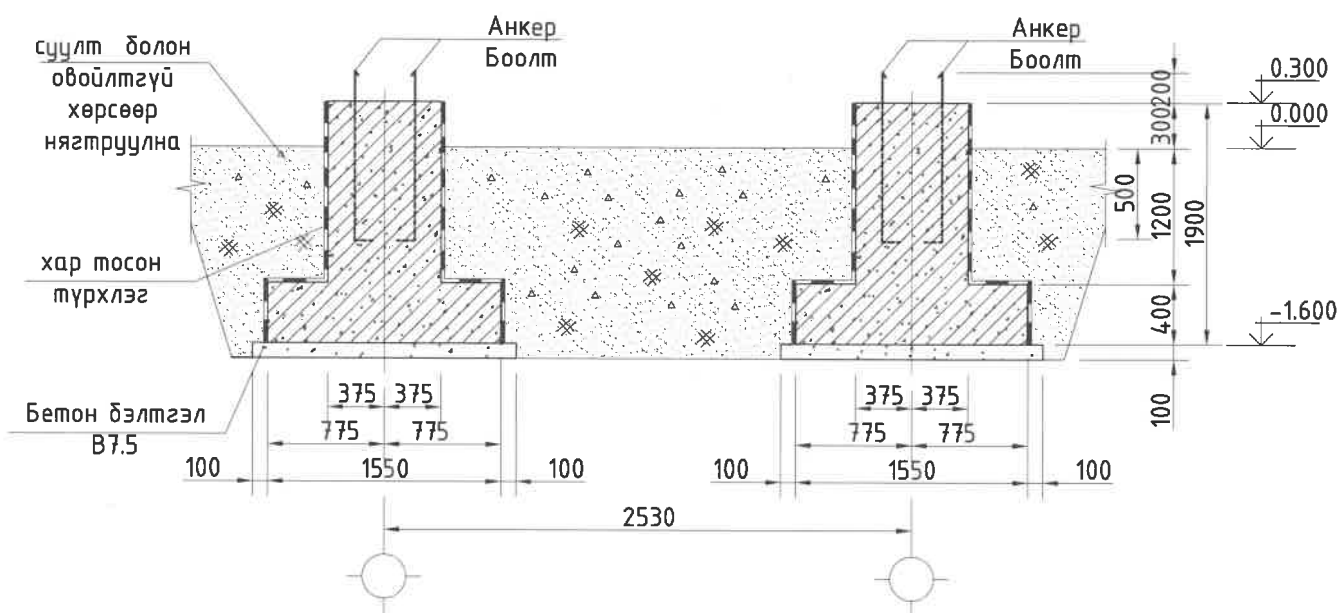
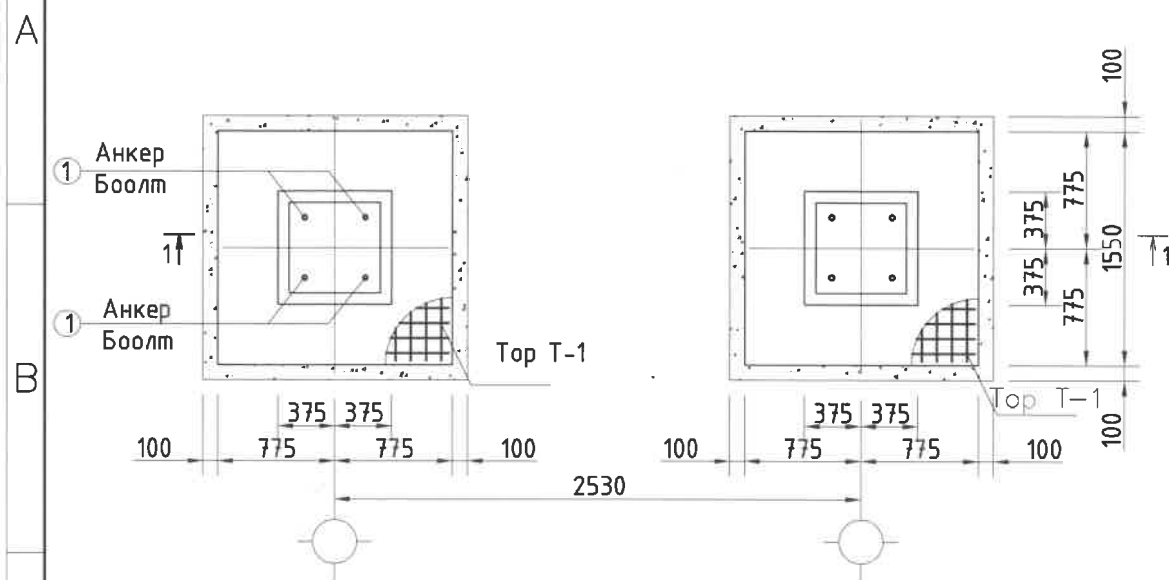
Шинээр төлөвлөж буй төмөрбетон ба ган хийцүүдийн материалын түүвэр													
№	Тоноглолын нэр	Суурийн маяг ба суурийг бэхлэх маяг	Суурийн Тоо	Төмөр бетон хийц				Ган хийцүүд					
				Марк	Тоо (ш)		Төвшин		Марк	Тоо (ш)		Жин (кг)	
					Нэгж тоног лолд	Бүгд	Газар дээр	Газар доор		Нэгжид	Бүгд	Нэгжид	Бүгд
20	110 кВ-ын Хуурай салгуур	УО-110-16	4	УСО-1А УБ-1	2	8	2.8	-2.4	ТМО-10	4	16	13.52	216.32
					2	8	-2.12	-2.52	ТМО-78	2	8	62	496.00
									ТМО-123и	1	4	14.56	58.24
21	110 кВ-ын Гүйдлийн трансформатор	УО-110-22	1	УСО-1А УСО-5А-1 УБ-1	2	2	2.6	-2.6	ТМО-3	6	6	3.4	20.40
					2	2	-2.32	-2.72	ТМО-46	2	2	87	174.00
					2	2			ТМО-113	2	2	5.2	10.40
22	110 кВ-ын Гүйдлийн трансформатор	УО-110-22	2	УСО-1А УБ-1	2	4			ТМО-3	6	12		
					2	4			ТМО-46	2	4		
									ТМО-113	2	4		
23	110 кВ-ын хүчдэлийн трансформатор	УО-110-28	1	УСО-1А УБ-1	2	2	2.6	-2.6	ТМО-2	4	4	2.8	11.2000
					2	2	-2.32	-2.72	ТМО-46	2	2	87	174.0000
									ТМО-331	2	2	5.2	10.4000
24	110 кВ-ын таслуур		2	Бетоны марк БМ-200	1.54м <sup>3</sup>	3.08м <sup>3</sup>	0.60	-1.60	Ф18А-III	20	40	1.63	65.2000
									Ф6А-I	40	80	0.40	32.0000
									-8x520	2	4	13	52.0000
									БолтМ24	8	16	3	48.0000
25													

ЗУРАГ ТӨСЛИЙН ДАРХАНСҮЛЖЭЭ ХХК	Налайхын барилгын материалын үйлдвэрлэл, технологийн паркийн гадна цахилгаан хангамж. 110/35/10кВ-ын "НАЛАЙХ" ДЭД СТАНЦЫН 110КВ-ЫН ИХБ-ЫН ӨРГӨТГӨЛ					Үе шат: А3
	110кВ-ын ИХБ-ын тоноглолын суурийн байгуулалт					
УБ, ХУД 2-р хороо, Гутал ХК-ийн байр 409 тоот, утас: 11-342339, 8801736	Инженер		Б.Гэрэлчулуун	ЕГ шифр: ДС20-04-II-03	Масштаб: М1:	Огноо: 2020.02.20
	Гүйцэтгэсэн		Г.Цогтсайхан	ТГ шифр:	Хуудас: ББ-3.2	Бүх хуудас: 14
	Шалгасан		Б.Гэрэлчулуун			

110 кВ-ын ЭЛЕГАЗ ТАСЛУУРЫН ТӨМӨР БЕТОН СУУРЬ /M1:50/

ОГТЛОЛ 1 - 1 /M1:50/

АНКЕР БООЛТ/M1:25/

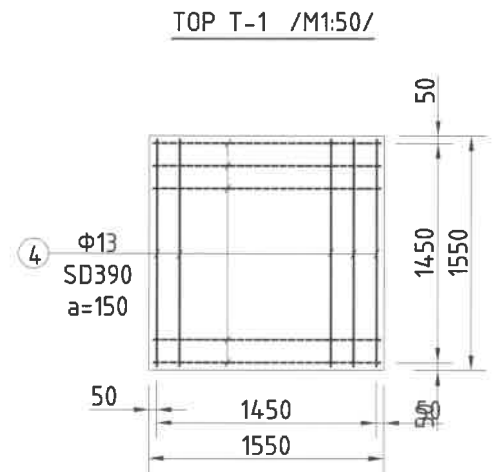
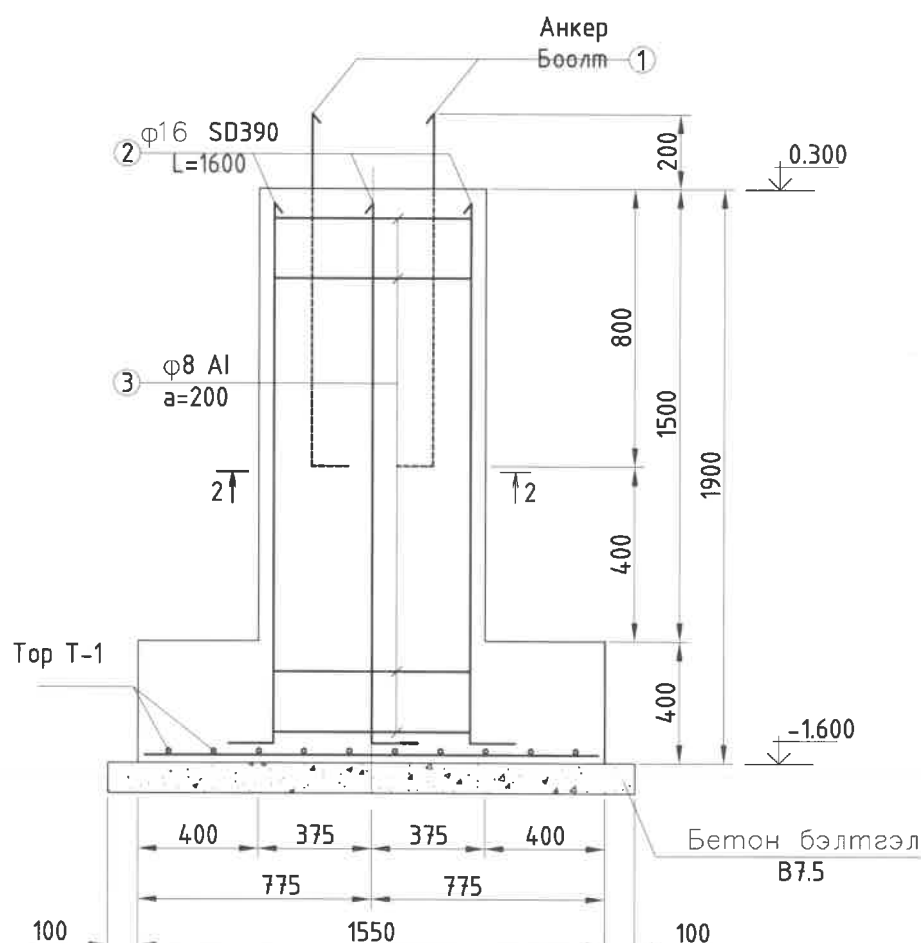
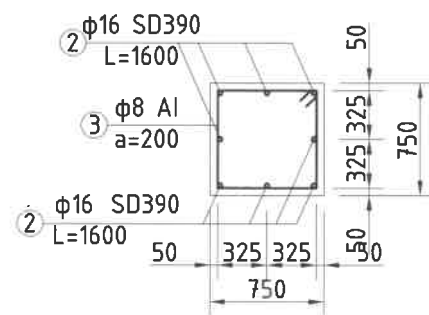


ТӨМӨР БЕТОН СУУРИЙН АРМАТУРЧЛАЛ /M1:25/

ОГТЛОЛ 2 - 2 /M1:50/

МАТЕРИАЛЫН ТҮҮВЭР

№	Тэмдэглэгээ	Нэр	Тоо	Нэгж жин /кг/	Нийт жин /кг/	Тайлбар
8. Элегаз таслуур			1	231.26	231.26	
1		M24 L=1150	8	6.00	48.00	
2		φ16 SD390 MNS JIS G 3112 L=1900	16	2.96	47.36	
3		φ8 AI ГОСТ5781-82 L=2760	16	1.09	17.44	
4		φ8 AI ГОСТ5781-82 L=1800	10	0.71	7.10	
5		-8x550 L=550	2	19.00	38.00	
6	Тор Т-1	φ13 SD390 MNS JIS G 3112 L=1500	40	1.49	59.60	
7		Гаука М30 ГОСТ 5915-70	32	0.22	7.04	
8		Шайда 30 ГОСТ 11371-78*	16	0.04	0.64	
9		Шайда -12x90x90	8	0.76	6.08	
		Бетон анги В25	-	V=2.03м <sup>3</sup>	V=4.06м <sup>3</sup>	
		Бетон бэлтгэл В7.5	-	V=0.31м <sup>3</sup>	V=0.62м <sup>3</sup>	



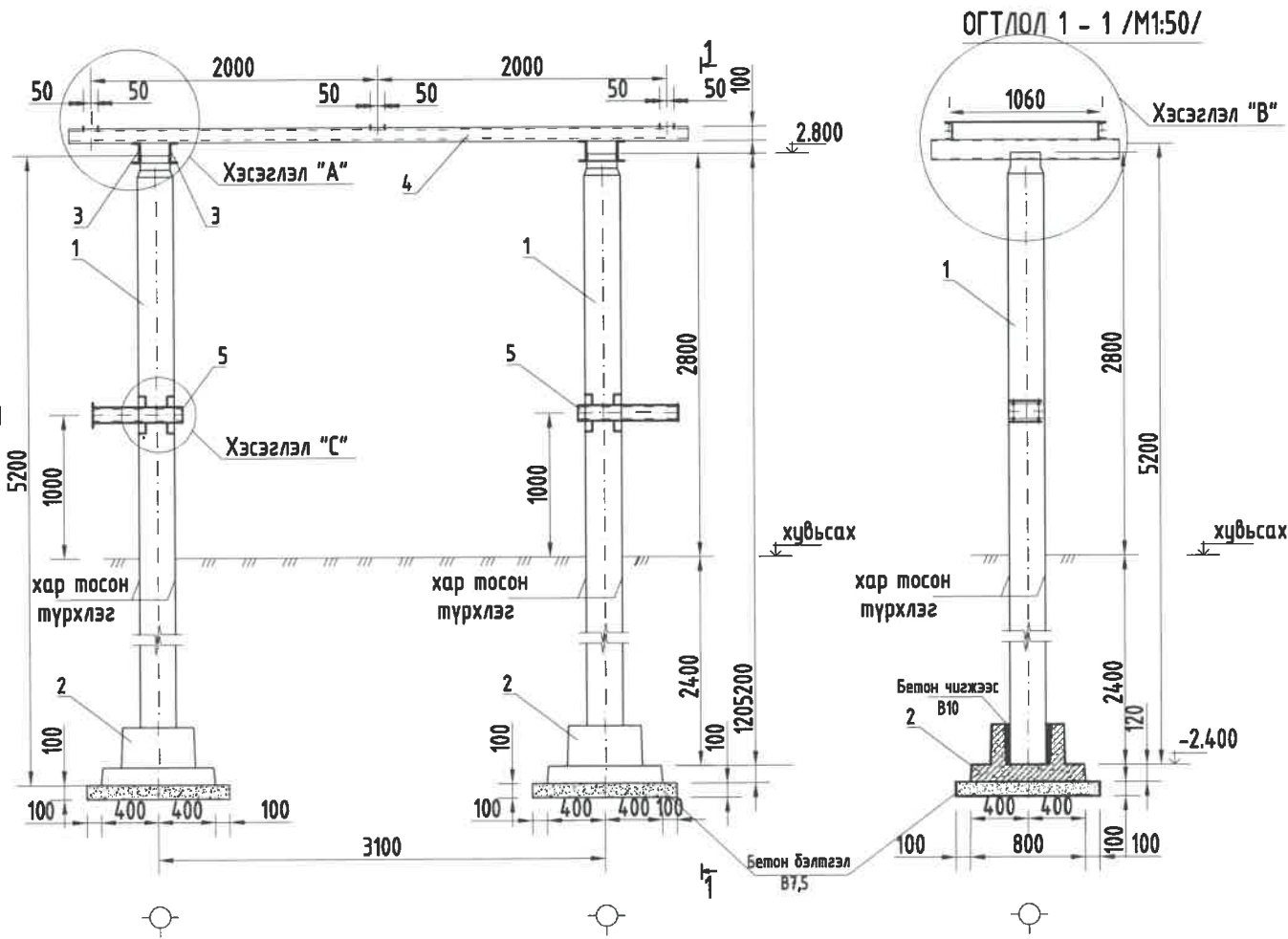
ТАЙЛБАР:

1.Төмөр бетон суурийн хөрстэй харьцах гадаргууд хар тосон түрхлэг 2 дахин хийнэ.  
 2.Буцааж дарах хөрс 1.7 кг/м<sup>3</sup> нягттай байх ба чийглэгийг шалгаж , БНБДЗ.02.01.90-д заасны дагуу буцааж дарна. Буцааж дарах хөрс ургамлын үетэй, органик-хольцтой, хүлэр, ширхэгтэй хөрс, овойлт, суулт үүсгэдэг хөрс байж болохгүй.

<p><b>ЗУРАГ</b> <b>ДЭГЖИЙНГҮҮЛЖЭЭ</b> <b>ХХК</b></p> <p>УБ, ХУД 2-р хороо. Гумал ХК-ийн байр 409 төөм,утас: 11-34-2339, 88017367</p>	<p>Налайхын барилгын материалын үйлдвэрлэл, технологийн паркийн гадна цахилгаан хангамж. 110/10кВ-ЫН "НАЛАЙХ ПАРК" ДЭД СТАНЦЫН 110КВ-ЫН ИХБ-ЫН ӨРГӨТГӨЛ</p>			<p>Налайх дүүрэг 3-р хороо.</p>
	<p>110 кВ-ын Элегаз таслуурын суурь</p>			<p>Ye шат: А3</p>
<p>Инженер</p>	<p>Гүйцэтгэсэн</p>	<p>Шалгасан</p>	<p>Б.Гэрэлчулуун</p> <p>Г.Цогтсайхан</p> <p>Б.Гэрэлчулуун</p>	<p>ЕГ шифр: ДС20-04-И-03</p> <p>ТГ шифр:</p>
			<p>Масштаб: М1:</p> <p>Хуудас: ББ-5</p>	<p>Огноо: 2020.02.20</p> <p>Бүх хуудас: 14</p>



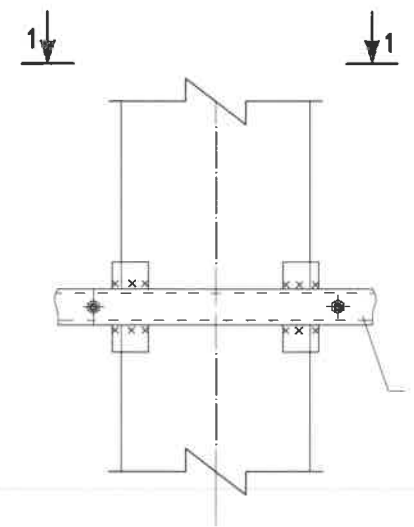
110 кВ-ын 1 БОЛОН 2 ГАЗАРДУУЛАГЧ ХУТГА БҮХИЙ Э ТУЙЛТ  
ХУУРАЙ САЛГУУРЫН СУУРЬ. У110-16 /М1:50/



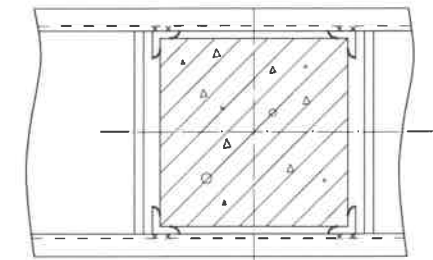
Төмөрбетон ба ган хийцүүдийн материалын түүвэр

№	Нэр	Тул зуурын тоо	Тип марк	Тоо хэмжээ		Жин, кг/		
				Нэгж	Бүгд	Нэгж	Бүгд	
Төмөр бетон эдлэл								
1	Төмөр бетон тулгуур	4	УСО-1А	2	8	800	6400.00	
2	Аяган суурь	4	УБ-1	2	8	300	2400.00	
Ган хийц								
3	Бэхэлгээний төмөр хийц	4	ТМО-10	4	16	13.52	216.32	
4	Бэхэлгээний төмөр хийц	4	ТМО-78	2	8	62	496.00	
5	Бэхэлгээний төмөр хийц	4	ТМО-123	2	8	25.6	204.80	
	Бетон бэлтгэл	4	В7.5	2	8	0.1	0.80	м3

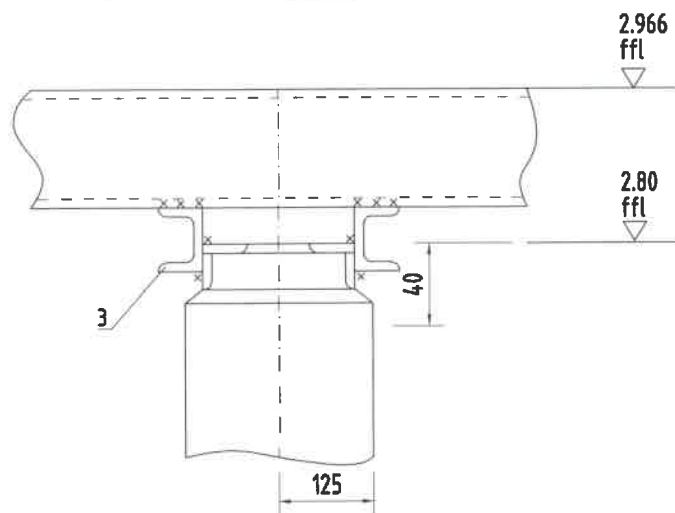
ХЭСЭГЛЭЛ "С" /М1:10/



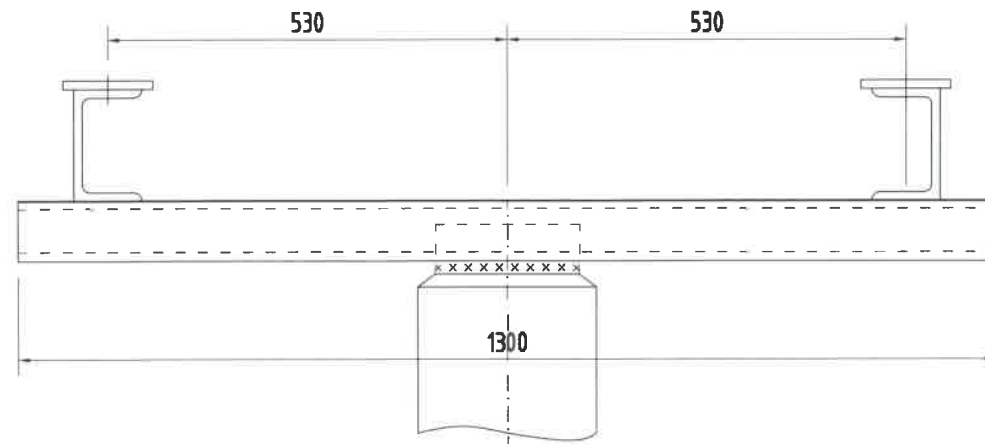
ОГТЛОЛ 1 - 1 /М1:10/



ХЭСЭГЛЭЛ "А" /М1:10/



ХЭСЭГЛЭЛ "В" /М1:10/



Тайлбар  
Бүх газнаасны өндөр h=6мм байна.

ЗУРАГ ТӨСЛИЙН ДАРХАНСҮЛЖЭЭ ХХК	Налайх дүүрэг 3-р хороо. Налайхын барилгын материалын үйлдвэрлэл, технологийн паркийн гадна цахилгаан хангамж. 110/35/10кВ-ЫН "НАЛАЙХ" ДЭД СТАНЦЫН 110КВ-ЫН ИХБ-ЫН ӨРГӨТГӨЛ				Үе шат: АЗ	
	110 кВ-ын хуурай салгуурын суурь					
УБ, ХУД 2-р хороо. Гуулал ХК-ийн байр 409 тоот, утас: 11-342339, 8801736	Инженер Гүйцэтгэсэн Шалгасан		Б.Гэрэлчулуун Г.Цогтсайхан Б.Гэрэлчулуун	ЕГ шифр: ДС20-04-11-03 ТГ шифр:	Масштаб: М1: Хуудас: ББ-6	Огноо: 2020.02.20 Бүх хуудас: 14

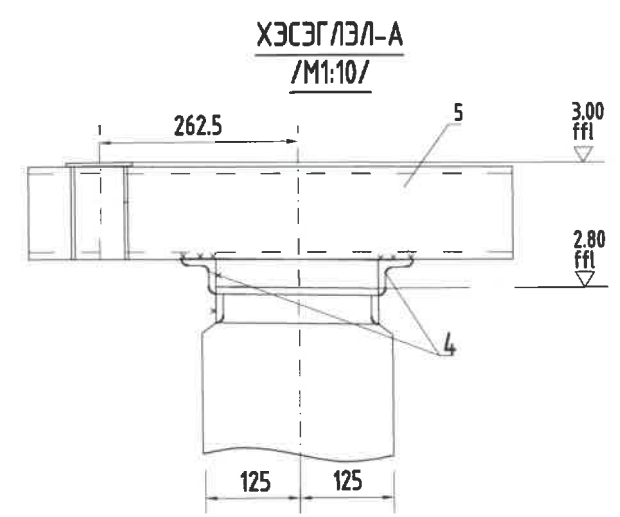
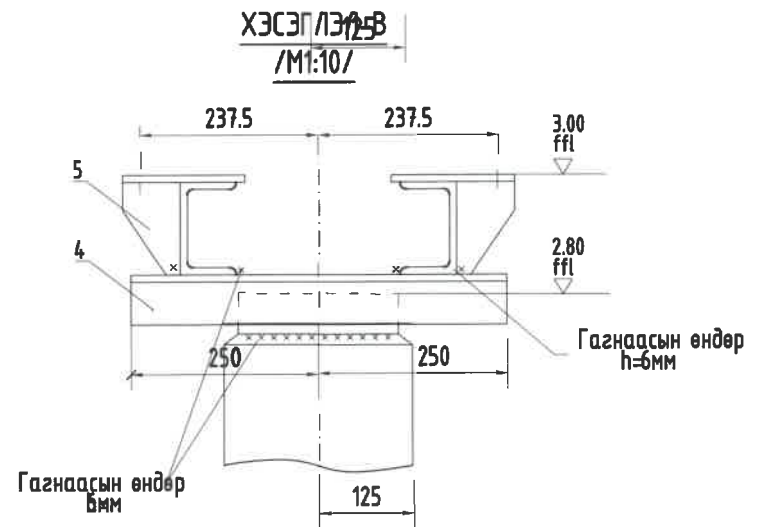
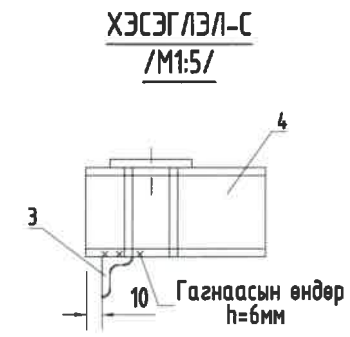
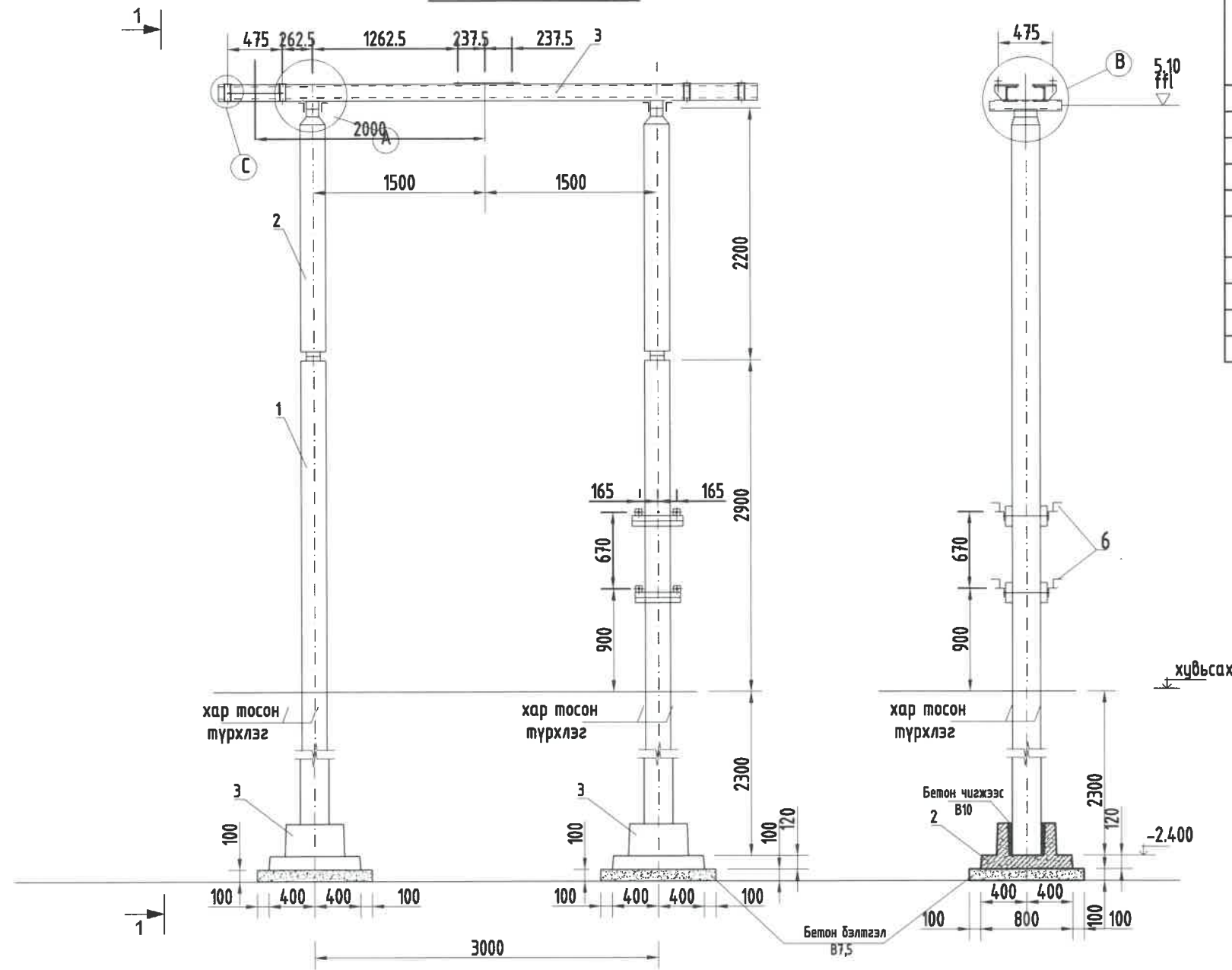


110кВ-ЫН ГҮЙДЛИЙН ТРАНСФОРМАТОРЫН  
СУУРЬ У110-22 /М1:50/

ОГТЛОЛ 1-1

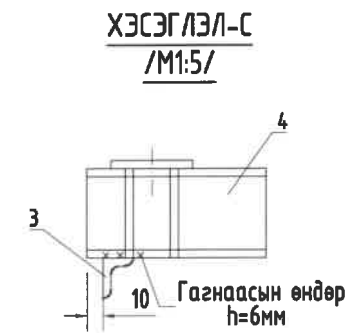
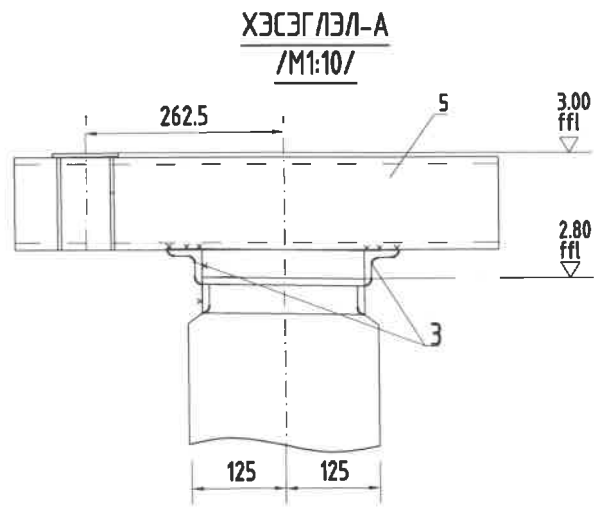
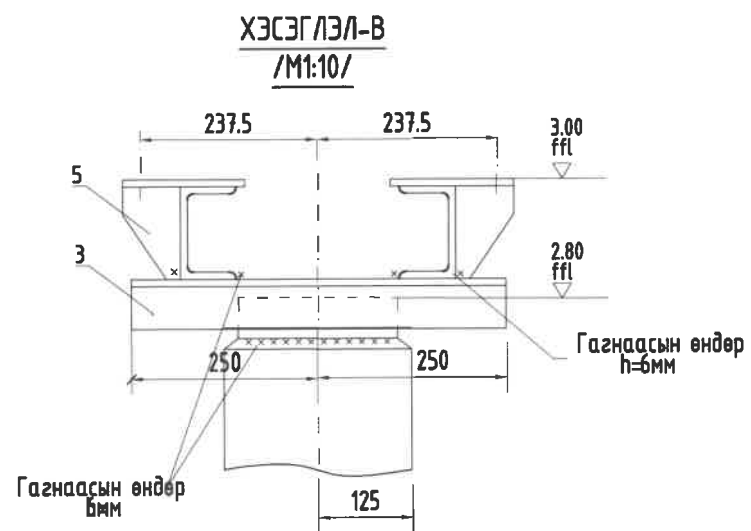
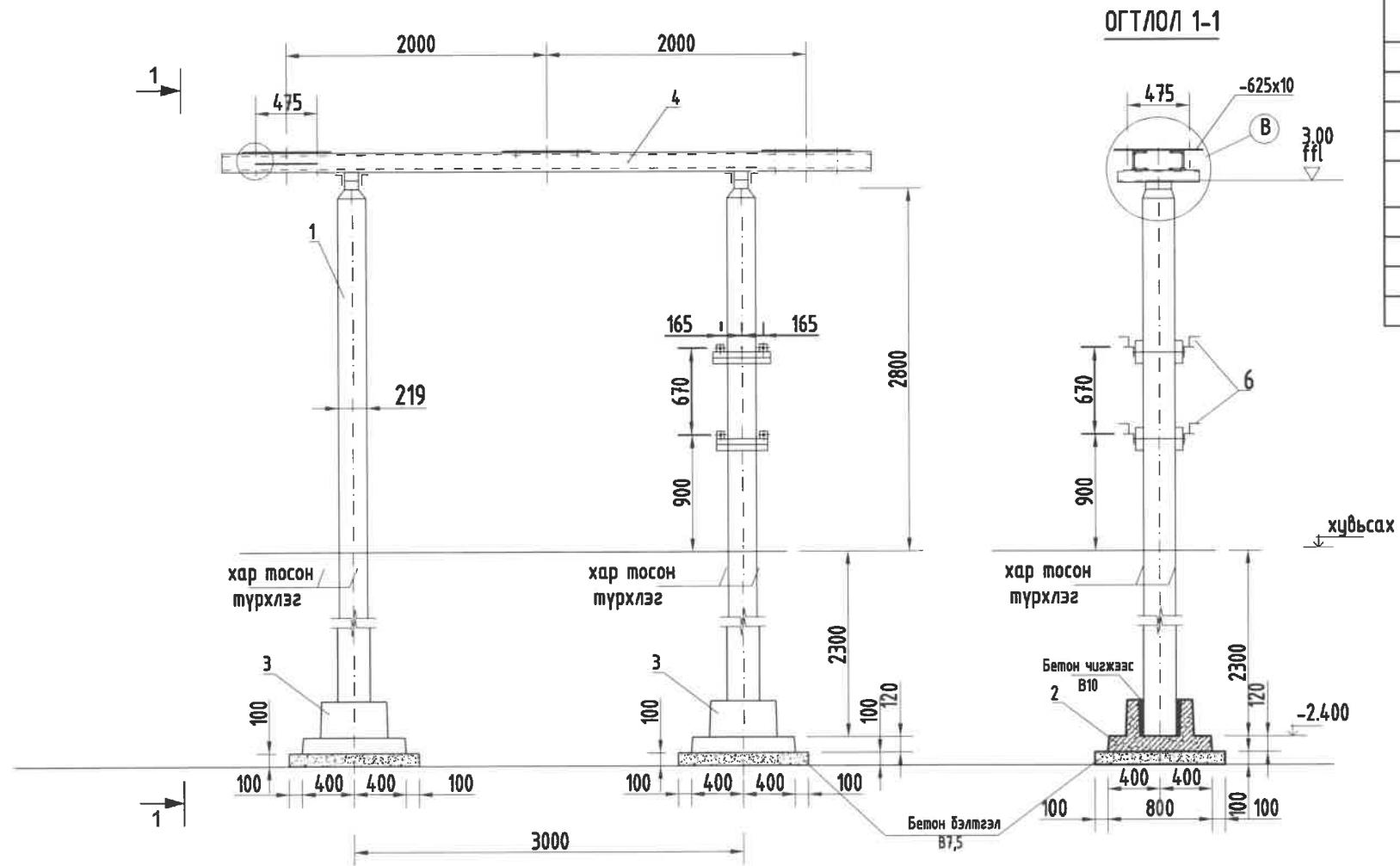
Төмөрбетон ба ган хийцүүдийн материалын түүвэр

№	Нэр	Тул зуурын тоо	Тип марк	Тоо хэмжээ		Жин, /кг/	
				Нэгж	Бүгд	Нэгж	Бүгд
Төмөр бетон эдлэл							
1	Төмөр бетон тулгуур	1	УСО-1А	2	2	800	1600.0000
2	Төмөр бетон тулгуур	1	УСО-5А	2	2	400	800.0000
3	Аяган суурь	1	УБ-1	2	2	300	600.0000
Ган хийц							
4	Бэхэлгээний төмөр хийц	1	ТМО-3	6	6	3.4	20.4000
5	Бэхэлгээний төмөр хийц	1	ТМО-46	2	2	87	174.0000
6	Бэхэлгээний төмөр хийц	1	ТМО-113	2	2	5.2	10.4000
	Бетон бэлтгэл	1	В7.5	2	2	0.1	0.2000



<p>ЗУРАГ ТӨСЛИЙН ДАРХАНСҮЛЖЭЭ ХХК</p> <p>УБ, ХУД 2-р хороо, Гуулал ХК-ийн байр 409 тоот, утас: 11-342339, 8801736</p>	<p>Налайхын барилгын материалын үйлдвэрлэл, технологийн паркийн гадна цахилгаан хангамж. 110/35/10кВ-ЫН "НАЛАЙХ" ДЭД СТАНЦЫН 110КВ-ЫН ИХБ-ЫН ӨРГӨТГӨЛ</p>				
	<p>110 кВ-ын гүйдлийн трансформаторын суурь</p>				
Инженер	Б.Гэрэлчулуун	ЕГ шифр: ДС20-04-11-03	Масштаб: М1:	Огноо: 2020.02.20	
Гүйцэтгэсэн	Г.Цогтсайхан	ТГ шифр:	Хуудас: ББ-6	Бүх хуудас: 14	
Шалгасан	Б.Гэрэлчулуун			Ye шат: А3	

110кВ-ЫН ГҮЙДЛИЙН ТРАНСФОРМАТОРЫН  
СУУРЬ У110-22 /М1:50/



Төмөр бетон ба ган хийцүүдийн материалын түүвэр								
№	Нэр	Тул зуурын тоо	Тип марк	Тоо хэмжээ		Жин, кг/		
				Нэгж	Бүгд	Нэгж	Бүгд	
Төмөр бетон эдлэл								
1	Төмөр бетон тулгуур	2	УСО-1А	2	4	800	3200.0000	
2	Аяган суурь	2	УБ-1	2	4	300	1200.0000	
Ган хийц								
3	Бэхэлгээний төмөр хийц	2	ТМО-3	6	12	12	144.0000	
4	Бэхэлгээний төмөр хийц	2	ТМО-46	2	4	87	348.0000	
5	Бэхэлгээний төмөр хийц	2	ТМО-113	2	4	5.2	20.8000	
	Бетон бэлтгэл	2	В7,5	2	4	0.1	0.4000	м <sup>3</sup>

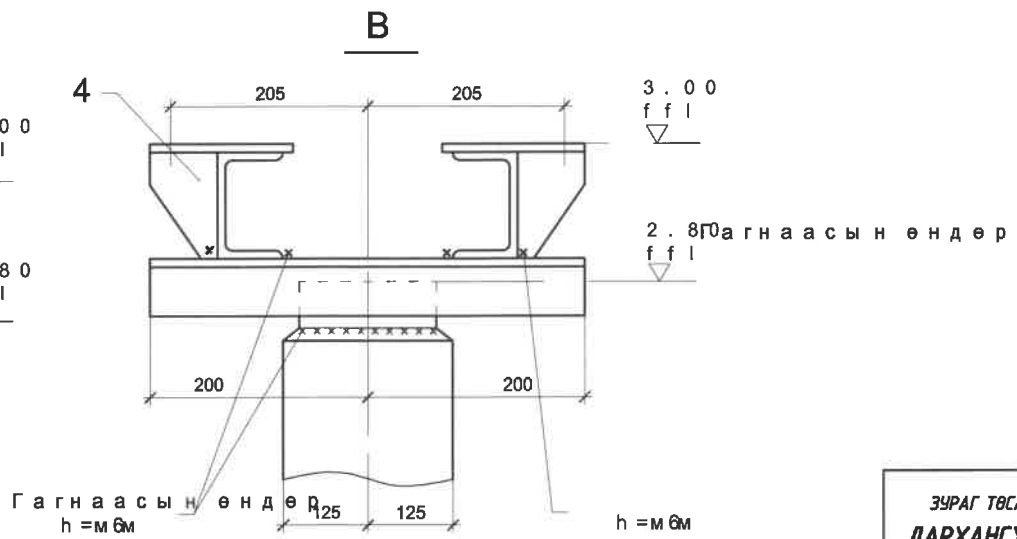
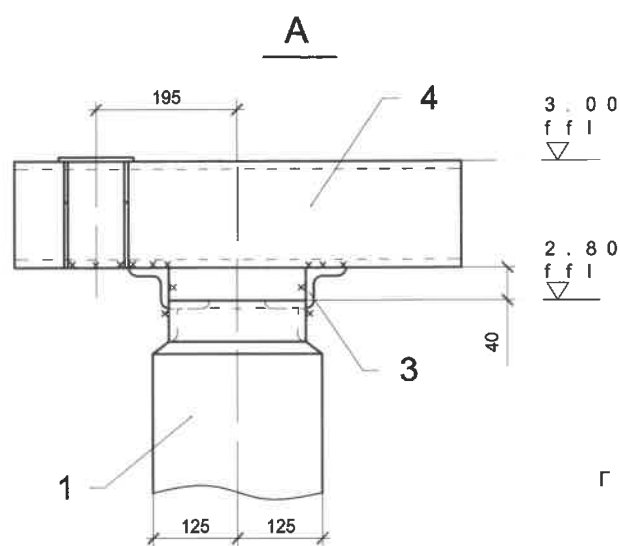
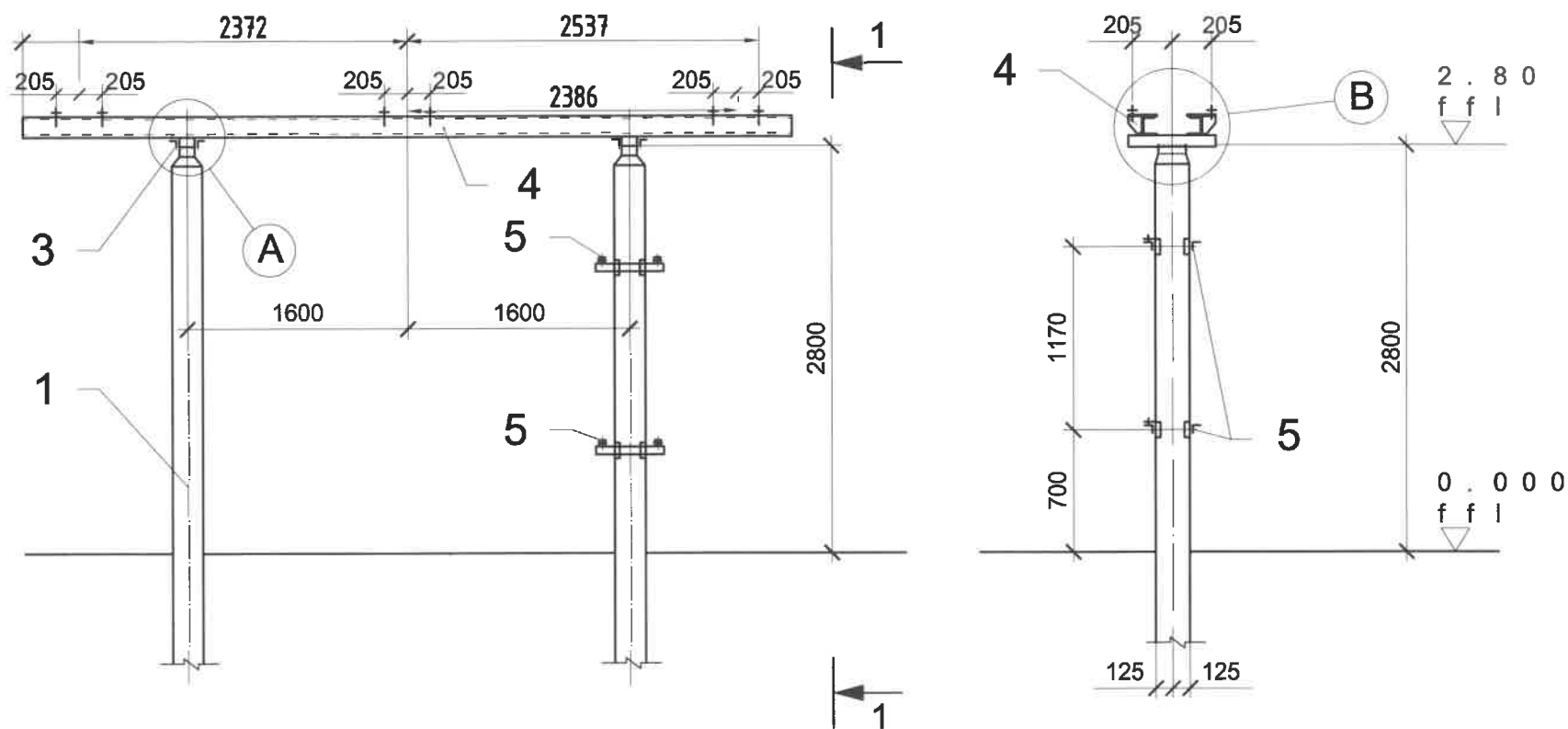
<p>ЗУРАГ ТӨСЛИЙН ДАРХАНСҮЛЖЭЭ ХХК</p> <p>УБ, ХУД 2-р хороо. Гутал ХК-ийн байр 409 тоот, утас: 11-342339, 8801736</p>	<p>Налайх дүүрэг 3-р хороо. Налайхын барилгын материалын үйлдвэрлэл, технологийн паркийн гадна цахилгаан хангамж. 110/35/10кВ-ЫН "НАЛАЙХ" ДЭД СТАНЦЫН 110КВ-ЫН ИХБ-ЫН ӨРГӨТГӨЛ</p>				
	<p>110 кВ-ын гүйдлийн трансформаторын суурь</p>				
Инженер	Гүйцэтгэсэн	Шалгасан	Б.Гэрэлчулуун	Г.Цогтсайхан	Б.Гэрэлчулуун
ЕГ шифр: ДС20-04-И-03	Масштаб: М1:	Огноо: 2020.02.20			
ТГ шифр:	Хуудас: ББ-6	Бүх хуудас: 14			

110кВ-ЫН ХҮЧДЭЛИЙН ТРАНСФОРМАТОРЫН  
СУУРЬ У110-22 /М1:50/

Төмөрбетон ба ган хийцүүдийн материалын түүвэр

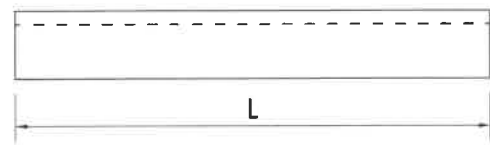
№	Нэр	Тул зуурын тоо	Тип марк	Тоо хэмжээ		Жин, кг/		
				Нэгж	Бүгд	Нэгж	Бүгд	
Төмөр бетон эдлэл								
1	Төмөр бетон тулгуур	1	УСО-1А	2	2	800	1600.0000	
2	Аяган суурь	1	УБ-1	2	2	300	600.0000	
Ган хийц								
3	Бэхэлгээний төмөр хийц	1	ТМО-2	4	4	2.8	11.2000	
4	Бэхэлгээний төмөр хийц	1	ТМО-46	2	2	87	174.0000	
5	Бэхэлгээний төмөр хийц	1	ТМО-331	2	2	25.6	51.2000	
	Бетон бэлтгэл	1	В7.5	2	2	0.1	0.2000	м <sup>3</sup>

1 - 1



<b>ЗУРАГ ТӨСЛИЙН ДАРХАНСҮЛЖЭЭ ХХК</b>	Налайх дүүрэг 3-р хороо. Налайхын барилгын материалын үйлдвэрлэл, технологийн паркийн гадна цахилгаан хангамж. 110/35/10кВ-ЫН "НАЛАЙХ" ДЭД СТАНЦЫН 110КВ-ЫН ИХБ-ЫН ӨРГӨТГӨЛ				
	110 кВ-ын хүчдэлийн трансформаторын доорхи УО-110-16 маягийн суурь				Үе шат: АЗ
УБ, ХУД 2-р хороо. Гутал ХК-ийн байр 409 тоот, утас: 11-342339, 8801736	Инженер	Б.Гэрэлчулуун	ЕГ шифр: ДС20-04-11-03	Масштаб: М1:	Огноо: 2020.02.20
	Гүйцэтгэсэн	Г.Цогтсайхан	ТГ шифр:	Хуудас: ББ-8	Бүх хуудас: 14
	Шалгасан	Б.Гэрэлчулуун			

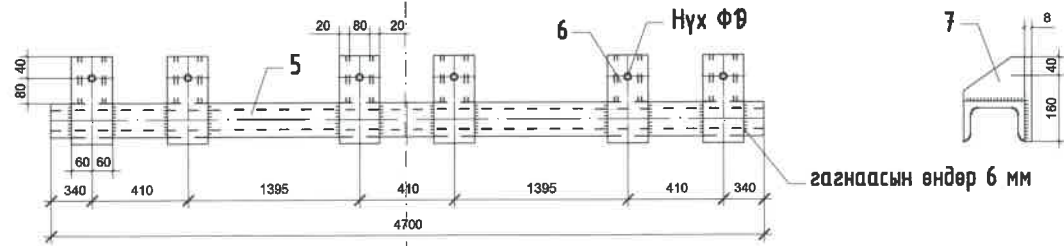
ТӨМӨР ХИЙЦ ТМО-1, 2, 3  
/М1:10/



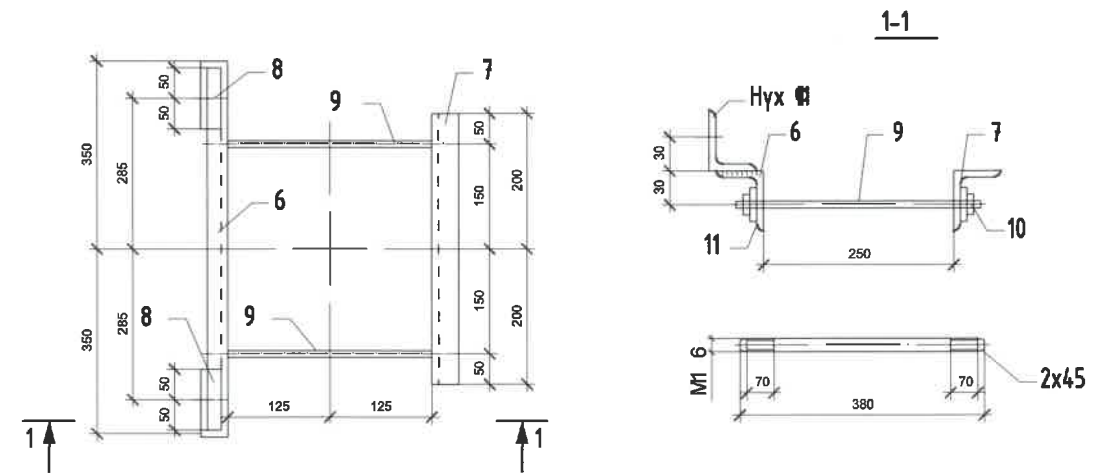
ТӨМӨР ХИЙЦ ТМО-10  
/М1:10/



ТӨМӨР ХИЙЦ ТМО-46 /М1:10/



ТӨМӨР ХИЙЦ ТМО-331  
/М1:10/



Ган хийцүүдийн материалын түүвэр

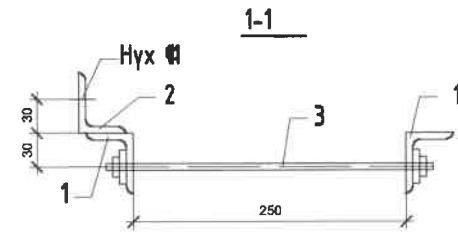
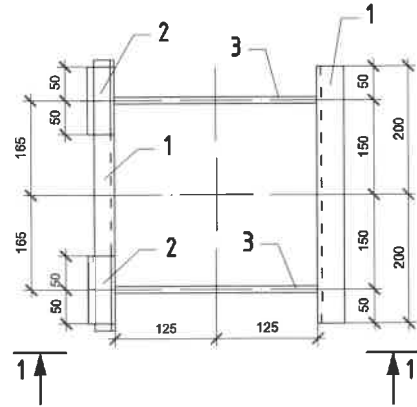
№	Материал эдлэхүүн	Материал эдлэхүүн	Хэмжээ мм	Тоо	Жин кг		Бүх жин кг
					Нэгж	Бүгд	
6	ТМО-331	150x5	700	1	2.60	2.6000	6.2600
6		150x5	400	1	1.50	1.5000	
		150x5	100	2	0.40	0.8000	
		Шпилька М16	380	2	0.60	1.2000	
7		Гайк М16		4	0.03	0.1200	
		Шайб М16		4	0.01	0.0400	

Ган хийцүүдийн материалын түүвэр

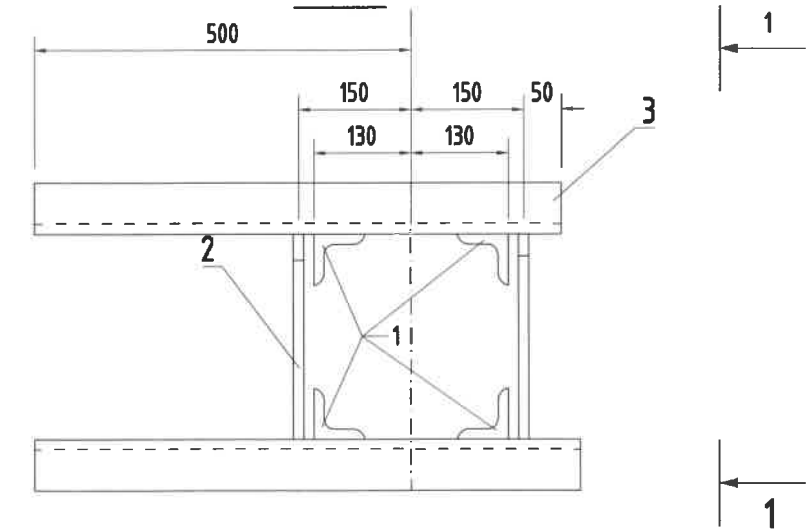
№	Материал эдлэхүүн	Материал эдлэхүүн	Хэмжээ мм	Тоо	Жин кг		Бүх жин кг
					Нэгж	Бүгд	
1	ТМО-1	175x6	250	1	1.7200	1.7200	1.7200
2	ТМО-2	175x6	400	1	2.80	2.8000	2.8000
3	ТМО-3	175x6	500	1	3.4500	3.4500	3.4500
4	ТМО-10	[8	1300	1	9.1650	9.1650	9.1650
5	ТМО-46	[16	4700	1	66.70	66.7000	66.7000
6		-120x8	200	6	1.50	9.0000	9.0000
7		-120x6	160	12	0.90	10.8000	10.8000

<p>ЗУРАГ ТӨСЛИЙН ДАРХАНСҮЛЖЭЭ ХХК</p>	<p>Налайхын барилгын материалын үйлдвэрлэл, технологийн паркийн гадна цахилгаан хангамж. 110/35/10кВ-ЫН "НАЛАЙХ" ДЭД СТАНЦЫН 110КВ-ЫН ИХБ-ЫН ӨРГӨТГӨЛ</p>				
	<p>Бэхэлгээний ган хийц ТМО-1, 2, 3; ТМО-10; ТМО-46, ТМО-331</p>				
<p>ЧБ, ХУД 2-р хороо. Гуулал ХК-ийн байр 409 тоот, утас: 11-342339, 8801736</p>	<p>Инженер Гүйцэтгэсэн Шалгасан</p>	<p>Б.Гэрэлчулуун Г.Цогтсайхан Б.Гэрэлчулуун</p>	<p>ЕГ шифр: ДС20-04-II-03 ТГ шифр:</p>	<p>Масштаб: М1: Хуудас: ББ-9</p>	<p>Ye шат: А3 Огноо: 2020.02.20 Бүх хуудас: 14</p>

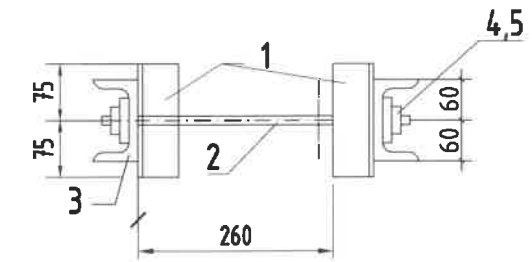
ТӨМӨР ХИЙЦ ТМО-113  
/М1:10/



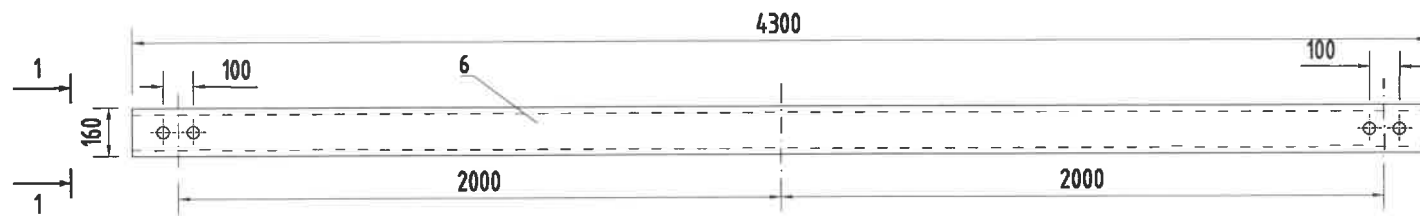
ТӨМӨР ХИЙЦ ТМО-123  
/М1:10/



ОГТ/ЛОЛ 1-1  
/М1:10/



ТӨМӨР ХИЙЦ ТМО-78  
/М1:25/



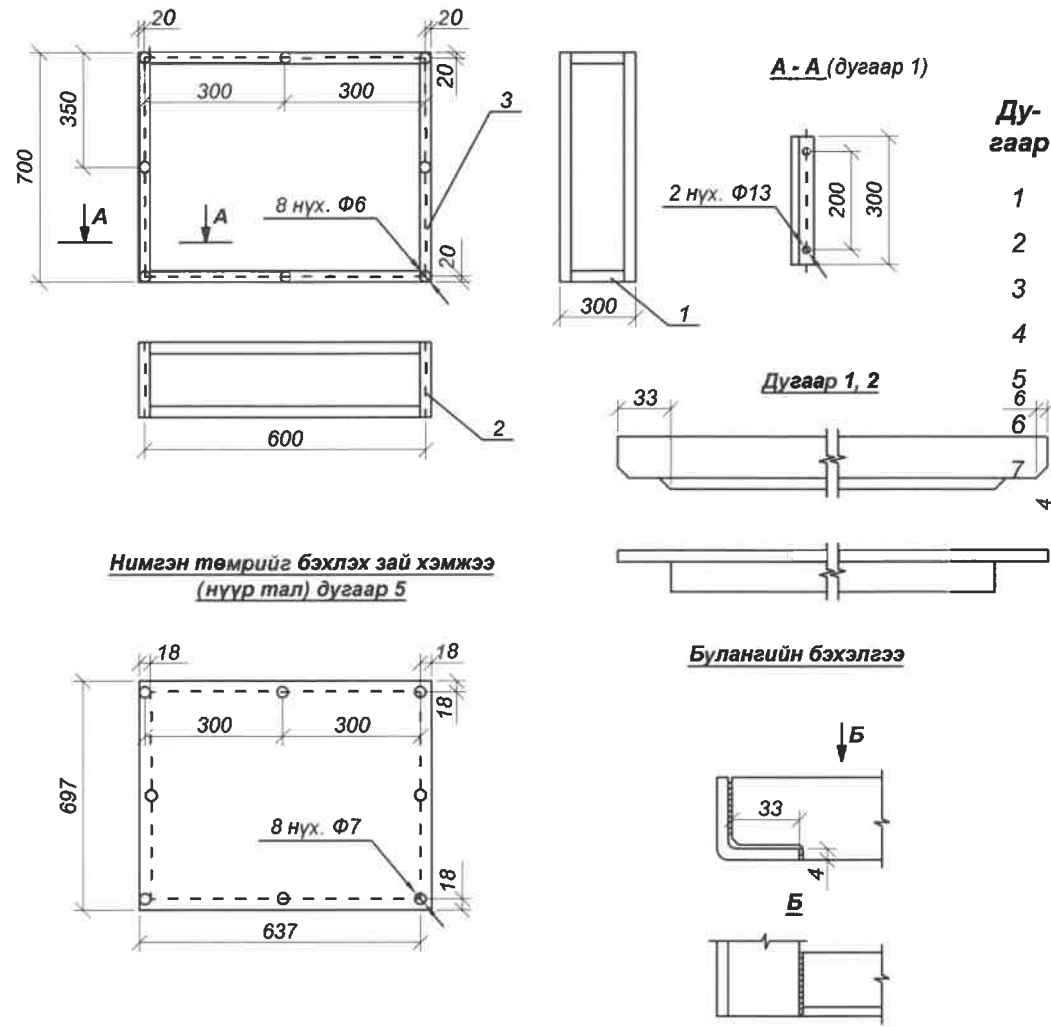
Төмөрбетон ба ган хийцүүдийн материалын түүвэр

№	Материал эдлэхүүн	Материал эдлэхүүн	Хэмжээ мм	Тоо	Жин кг		Бүх жин кг
					Нэгж	Бүгд	
1	ТМО-113	l 50x5	400	2	1.50	3.00	3.00
2		l 50x5	100	2	0.40	0.80	
3		Шпилька М16	380	2	0.60	1.20	
4		Гайк М16		4	0.03	0.12	
5		Шайб М16		4	0.01	0.04	
6	ТМО-78	[16	4300	1	61.06	61.06	61.06

Ган хийцүүдийн материалын түүвэр

№	Материал эдлэхүүн	Материал эдлэхүүн	Хэмжээ мм	Тоо	Жин кг		Бүх жин кг
					Нэгж	Бүгд	
1	ТМО-123	l 50x5	150	8	0.60	4.80	23.0400
2		М16	380	4	0.60	2.40	
3		[ 12	700	2	7.8400	15.68	
4		Гайк М16		4	0.03	0.12	
5		Шайб М16		4	0.01	0.04	

ЗУРАГ ТӨСЛИЙН ДАРХАНСҮЛЖЭЭ ХХК	Налайх дүүрэг 3-р хороо. Налайхын барилгын материалын үйлдвэрлэл, технологийн паркийн гадна цахилгаан хангамж. 110/35/10кВ-ЫН "НАЛАЙХ" ДЭД СТАНЦЫН 110КВ-ЫН ИХБ-ЫН ӨРГӨТГӨЛ				
	Бэхэлгээний ган хийц ТМО-113; ТМО-78; ТМО-46; ТМО-123				
УБ, ХУД 2-р хороо. Гутал ЖК-ийн байр 409 моом, утас: 11-342339, 8801736	Инженер Гүйцэтгэсэн Шалгасан	Б.Гэрэлчулуун Г.Цогтсайхан Б.Гэрэлчулуун	ЕГ шифр: ДС20-04-И-03 ТГ шифр:	Масштаб: М1: Хуудас: ББ-10	Огноо: 2020.02.20 Бүх хуудас: 14



- Тайлбар:
1. Бүх гагнуурны шаваасны өндөр нь 6 мм.
  2. Нимгэн төмрийг (дугаар 6 ба 7) гагнахдаа гагнаасны уртыг 20 мм, 100 мм-ийн алхамаар хийнэ.
  3. Төмөр суурь нь 3 талтай ба шүүгээг суурилуулж кабелиудыг сунгасны дараа нүүр талыг нимгэн төмрөөр хааж М6 боолтоор боож бэхэлнэ.
  4. Суурийг бүднэ.

Ган хийцүүдийн материалын түүвэр						
№	Материал эдлэхүүн	Хэмжээ мм	Тоо	Жин кг		Бүх жин кг
				Нэгж	Бүгд	
1	l 36x36x2	294	2	0.3200	0.6400	15.6200
2	l 36x36x3	294	2	0.3200	0.6400	
3	l 36x36x2	700	4	0.7500	3.0000	
	l 36x36x2	566	4	0.6000	2.4000	
	697x637x1		1	3.5000	3.50	
	695x635x1		1	3.5000	3.50	
	697x295x1		2	1.7000	1.70	
4	Болт М6x10,58		8	0.03	0.2400	

<b>ЗУРАГ ТӨСЛИЙН ДАРХАНСҮЛЖЭЭ ХХК</b> ЧБ, ХУД 2-р хороо, Гутал ХК-ийн байр 409 тоот, утас: 11-342339, 8801736	Налайх дүүрэг 3-р хороо. Налайхын барилгын материалын үйлдвэрлэл, технологийн паркийн гадна цахилгаан хангамж. 110/35/10кВ-ЫН "НАЛАЙХ" ДЭД СТАНЦЫН 110КВ-ЫН ИХБ-ЫН ӨРГӨТГӨЛ					
	Холболтын хайрцагны суурь					Үе шат: А3
	Инженер Гүйцэтгэсэн Шалгасан	Б.Гэрэлчулуун Г.Цогтсайхан Б.Гэрэлчулуун	ЕГ шифр: ДС20-04-II-03 ТГ шифр:	Масштаб: М1: Хуудас: ББ-11	Огноо: 2020.02.20 Бүх хуудас: 14	



ЗУРГИЙН ЖАГСААЛТ

БҮЛЭГ-4. Шугамын реле хамгаалалт, автоматик ЕГ Шифр: ДС20-04-II-4

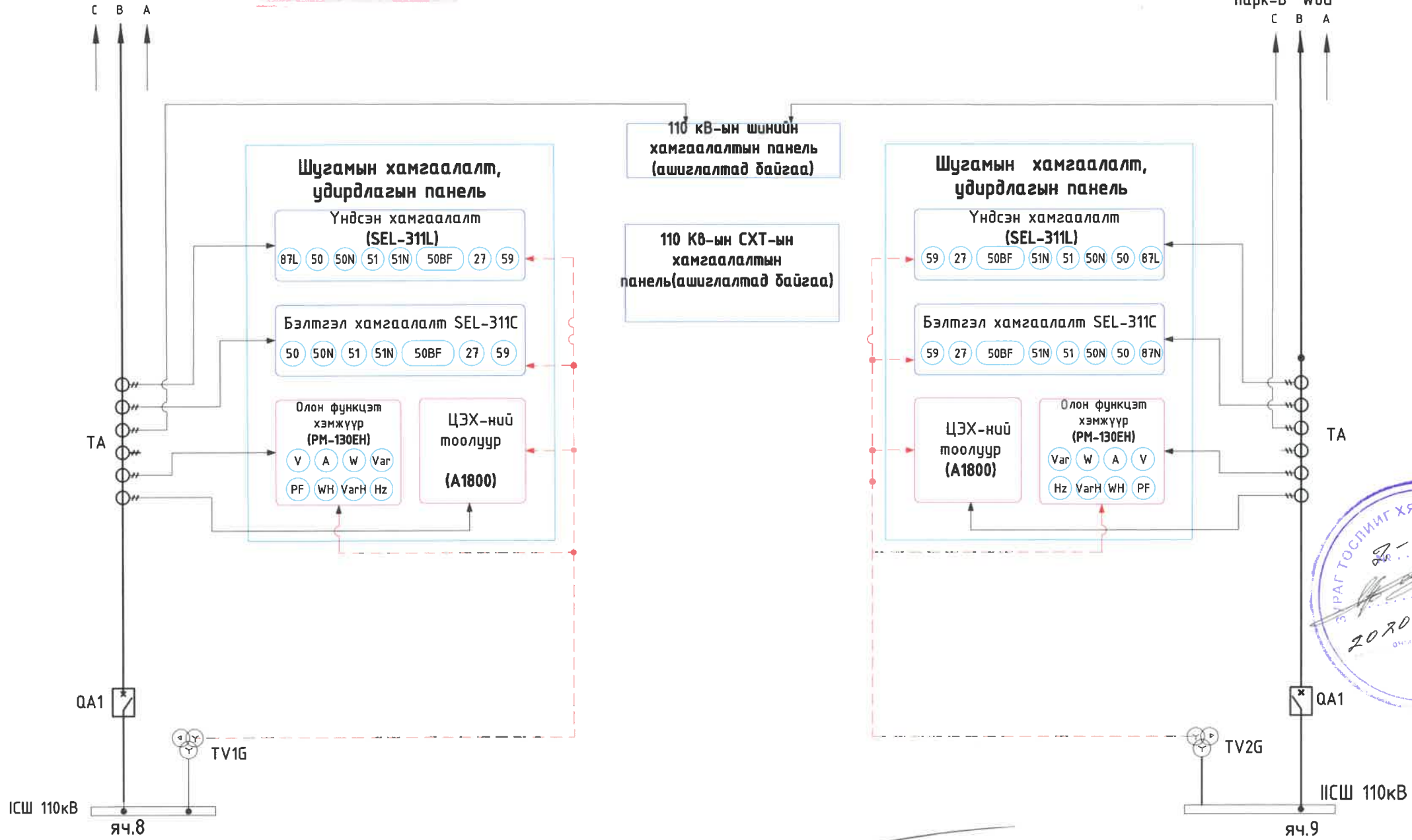
№	Зургийн дугаар	Зургийн нэр	Тайлбар
1	РХА-1	Тайлбар бичиг	
2	РХА-2	110/10 кВ-ын "Налайхын парк" дэд станц ЭХС-д системд холбогдох схем	
3	РХА-3	110/35/10 кВ-ын "Налайх" дэд станцын Налайх парк шугамын хамгаалалт удирдлагын панелийн байрлуулалт	
4	РХА-4	Хамгаалалт удирдлагын панелийн байршлын бүдүүвч	
5	РХА-5	Шугамын моноглолын сонголт	
6	РХА-6	110кВ-ын ЦДАШ-ын гүйдлийн трансформаторын хуваарилалт	
7	РХА-7	Хамгаалалтын панелийн элементүүдийн байршил	
8	РХА-8	110кВ-ын ЦДАШ-ын хамгаалалтын гүйдлийн хэлхээ	
9	РХА-9	110 кВ-ын ЦДАШ-ын хэмжүүр тоолуурын гүйдлийн хэлхээ	
10	РХА-10	110 кВ-ын ЦДАШ-ын хамгаалалт, хэмжүүр тоолуурын хүчдэлийн хэлхээ	
11	РХА-11	Р13 панелийн тогтмол гүйдлийн тэжээлийн хуваарилалт	
12	РХА-12	Хамгаалалтын удирдлагын хэлхээ	
13	РХА-13	110 кВ-ын ЦДАШ-ын үндсэн хамгаалалтын ӨД-ын суваг	
14	РХА-14	110 кВ-ын ЭТ-ын дамжуулгын удирдлагын хэлхээ	
15	РХА-15	Хамгаалалтын релений тоон оролт гаралтын тайлбар	
16	РХА-16	110 кВ-ын ЭТ-ын дамжуулгын удирдлагын хэлхээ	
17	РХА-17	110 кВ-ын ЭТ-ын дамжуулгын монтажийн схем	
18	РХА-18	110 кВ-ын ЦДАШ-ын дохиололын хэлхээ	
19	РХА-19	110 кВ-ын ЦДАШ-ын дохиололын хэлхээ	
20	РХА-20	Кабелийн холболтын схем 110 кВ-ын ЭТ-ын дамжуулгын удирдлагын хайрцагны хавчаарын эгнээ	
21	РХА-21	Кабелийн холболтын схем 110 кВ-ын ГТ-ын холболтын хайрцагны хавчаарын эгнээ	
22	РХА-22	Кабелийн холболтын схем 110 кВ-ын ЭТ-ын холболтын хайрцагны хавчаарын эгнээ	
23	РХА-23	Кабелийн холболтын схем 110 кВ-ын ЭТ-ын холболтын хайрцагны хавчаарын эгнээ	
24	РХА-24	Кабелийн журнал	

БАТЛАВ: ДҮТ ХХК-ИЙН ДЭД ЗАХИРАЛ БӨГӨӨД  
ЕРӨНХИЙ ДИСПЕТЧЕР: Б.БААТАР

БАТЛАВ: ЦДҮС ТӨХК-ИЙН ТЭРГҮҮН ДЭД ЗАХИРАЛ БӨГӨӨД  
ЕРӨНХИЙ ИНЖЕНЕР: Б.ДАШДАВАА

110кВ-ын ЦДАШ "Налайх парк-А" W7G

110кВ-ын ЦДАШ "Налайх парк-Б" W8G



Хянасан: ДҮТ ХХК-ийн РХАА-ны дарга Ч.Амарсанаа

Хянасан: ЦДҮС ТӨХК-ийн РХАХТХ-ийн дарга Н.Батбаяр

ANSI standard	Реле хамгаалалтын функцийн тайлбар,
21	Зайн хамгаалалт
27	Хүчдэл бууралтын хамгаалалт
50/51	Гүйдэл ихсэлтийн хамгаалалт
50BF	Таслуур татгалзалтын нөөц
51N	Газардлагын хамгаалалт
59	Хүчдэлийн ихсэлт

ЗУРАГ ТӨСЛИЙН ДАРХАНСҮЛЖЭЭ ХХК	НАЛАЙХ ДҮҮРЭГ 3-Р ХОРОО. НАЛАЙХЫН БАРИЛГЫН МАТЕРИАЛЫН ҮЙЛДВЭРЛЭЛ, ТЕХНОЛОГИЙН ПАРКИЙН ГАДНА ЦАХИЛГААН ХАНГАМЖ. 110/35/10кВ-ЫН "НАЛАЙХ" ДЭД СТАНЦЫН 110кВ-ЫН ИХБ-ЫН ӨРГӨТГӨЛ		
	110/35/10 кВ-ын "Налайх" дэд станцын "Налайх парк А,Б" шугамын РХА-ын бүтцийн схем		
УБ, ХУД 2-р хороо. Гутал ХК-ийн байр 409 тоот, утас: 11-342339, 8801736	ИНЖЕНЕР ГҮЙЦЭТГЭСЭН ШАЛГАСАН	Б.ГЭРЭЛЧУЛУУН Г.ЦОГТСАЙХАН Л.НЭРГҮЙ	ЕГ ШИФР: ДС20-04-И-04 Т.Г ШИФР: МАСШТАБ: М1: ОГНОО: 2020.02.20 ХУЧДАС: РХА-1 ХУЧДАС: 1



РЕЛЕ ХАМГААЛАЛТ, ХОЁРДОГЧ ХЭЛХЭЭНИЙ ХЭСЭГ. ТАЙЛБАР БИЧИГ

1. Ерөнхий зүйл

220/110/35 кВ-ын "Налайх" дэд станцын 110 кВ-ын ИХБ-ын өргөтгөлөөр хийгдэх хоёр хэлхээт "Налайх парк-А(Б)" агаарын шугамын гаргалга нь төмөр тулгуур, АС-240/39 маркийн дамжуулагч утас, шилэн кабельтай аянзгын трос бүхий 9.8 км урттай 110 кВ-ын ЦДАШ-аар 110/10 кВ-ын "Налайх парк" дэд станцыг тэжээнэ. Холболтын схемийг ДС20-04-II-04 хуудас 2-ын зургаас үзнэ үү.

Уг төслөөр хийгдэх 110 кВ-ын 2 хэлхээт шугам нь үндсэн болон бэлтгэл хамгаалалтуудтай, тус тусын хамгаалалт, удирдлагын панельтай байхаар зураг төсөлд тусгав. Тус станцын удирдлагын өрөөнд одоо байгаа Р13 панелийг дуулгаж, оронд нь "Налайх парк-А" шугамын хамгаалалт, удирдлагын панелийг шинээр суурилуулах ба Р14 панель дээрх одоогийн "Баганхангай" шугамын хамгаалалтын SEL-311С, SEL-351S релег дуулгаж, "Налайх парк-Б" шугамын хамгаалалтын SEL-311L, SEL-311С релег шинээр суурилуулж монтожлана. Дэд станцын удирдлагын У7, У8 панель дээрээс шугамын таслуурыг удирдах боломжтой бөгөөд дээрх панелүүд дээр "Налайх парк-А /Б/" шугамын цахилгаан хэмжигдэхүүнүүдийг хянах, хэмжих зориулалт бүхий олон функцт хэмжүүрийн төхөөрөмж байхаар төлөвлөсөн. Харин 110 кВ-ын шугамуудын цахилгаан тоолуурыг дэд станцын удирдлагын өрөөнд байрлах тоолуурын панель Р12-д суурилуулна.

2. Зураг төсөл боловсруулах үндэслэл

110/35/10кВ-ын "Налайх" дэд станцын 110кВ-ын ИХБ-ын өргөтгөлийн энэхүү зураг төслийг Эрчим Хүчний Яамны 2019 оны 10 сарын 25-ны өдрийн 65С/2019/87-НӨ тоот техникийн нөхцөл, Эрчим Хүчний Яамны 2019 оны 06 сарын 21-ний өдрийн 2019/Ц-57 дугаартай зураг төсөл боловсруулах даалгавар зэргийг үндэслэн гүйцэтгэлээ. Мөн зураг төслийг гүйцэтгэх явцдаа дэд станцын анхдагч болон реле хамгаалалтын байгууламжийн бүдүүвч схемийг ДҮТ ТӨХК, болон ашиглагч ЦДҮС ТӨХК-ын зохих алба, хэлтсүүд, холбогдох мэргэжилтнүүдтэй зөвшилцсөн болно.

Удирдлага, хамгаалалтын тоног төхөөрөмжийн сонголт

110/35/10кВ-ын "Налайх" дэд станцын шинэ гаргалга 110кВ ЦДАШ-ын реле хамгаалалтанд АНУ-ын Schweitzer Engineering Laboratories фирмийн тоон системийн реле хамгаалалтын төхөөрөмжүүдийг ашиглахаар тооцож зураг төслийг боловсрууллаа.

110 кВ-ын "Налайх-Налайх парк" ЦДАШ

3.1 Үндсэн хамгаалалт болох SEL-311L төхөөрөмж нь дараах функцтэй:

- 87L шугамын дагуу ялгаварын хамгаалалт
- 21, 21N 5 шаттай фаз хоорондын болон газардлагын зайн хамгаалалт.
- 67, 67N 4 шаттай фаз хоорондын болон газардлагын чиглэлтэй ихсэх гүйдлийн хамгаалалт.
- 27, 59 хүчдэлийн дууралт болон ихсэлтийн хамгаалалт.
- 68 савлалтын хориг/таслалт. Энэ функц нь сүлжээнд савлалт үүссэн үед зайн хамгаалалтыг хориглохоор, мөн таслалтанд үйлчлэхээр тохируулагдах боломжтой.
- 50, 50N, 51, 51N 4 шаттай гүйдлийн хамгаалалт.
- 85/21 Өндөр давтамжийн хамгаалалт
- 50BF ЧРОВ
- 79 4 удаагийн АПВ, синхрон хяналт болон хүчдлийн хяналттай
- 81 давтамжийн ихсэлт, дууралтын хамгаалалт
- FL гэмтлийн зайг тодорхойлогч

3.2 Бэлтгэл хамгаалалт болох SEL-311С төхөөрөмж нь дараах функцуудтай:

- 21, 21N 5 шаттай фаз хоорондын болон газардлагын зайн хамгаалалт.
- 67, 67N 4 шаттай фаз хоорондын болон газардлагын чиглэлтэй ихсэх гүйдлийн хамгаалалт.
- 27, 59 хүчдэлийн дууралт болон ихсэлтийн хамгаалалт.
- 68 савлалтын хориг/таслалт. Энэ функц нь сүлжээнд савлалт үүссэн үед зайн хамгаалалтыг хориглохоор, мөн таслалтанд үйлчлэхээр тохируулагдах боломжтой.
- 50, 50N, 51, 51N 4 шаттай гүйдлийн хамгаалалт.
- 85/21 Өндөр давтамжийн хамгаалалт
- 50BF ЧРОВ
- 79 4 удаагийн АПВ, синхрон хяналт болон хүчдлийн хяналттай
- 81 давтамжийн ихсэлт, дууралтын хамгаалалт
- FL гэмтлийн зайг тодорхойлогч

Налайх-Налайх парк 110 кВ-ын ЦДАШ-ын аянзгын тросс бүхий шилэн кабелиар шугамын хоёр талд тавигдах Үндсэн хамгаалалтын төхөөрөмж болох SEL-311L реле холбогдон ажиллах ба шугамын дунд богино залгаа болоход үүсэх гүйдлийн ялгаврыг мэдэрч шилэн кабелийн тусламжтайгаар шугамыг 2 талаас нь таслахаар тусгасан болно. Мөн энэхүү ЦДАШ дээр гарсан гэмтлийн үед ажиллах бэлтгэл хамгаалалт болох фаз хоорондын болон газардлагын зайн хамгаалалтын шатлалыг тухайн горимд тохируулах сонгон ажиллуулах боломжтойгоор зураг төслийг гүйцэтгэлээ. 110 кВ талын аль нэг шугамын таслуур татгалзахад орлон ажиллах автоматик ЧРОВ-той байхаар төлөвлөв. Шугамын тогтворгүй богино залгааны улмаас хамгаалалтаар тасарсан тохиолдолд ажиллах синхрон хяналтгүй гурван фазын дахин залгагч автомат АПВ-тай байхаар зурагт тусгав.

Мөн шугамуудад SATEC PM130 загварын олон төрөлт хэмжүүрийн төхөөрөмж, ELSTER A1800 загварын электрон тоолуур ашиглахаар тусгасан.

4. 110кВ-ын СХТ

Өгөгдсөн техникийн нөхцөлд заасны дагуу Налайх дэд станцын одоо байгаа 110кВ-ын СХТ-ыг 110кВ-ын II СШ-ийн хүчдэлийн трансформаторын хамт ячеик №2 руу зөөж суурилуулна. Үүнтэй холбоотойгоор СХТ болон хүчдэлийн трансформаторын хоёрдогч хэлхээний кабелийг хамгаалалт удирдлагын панель руу шинээр татаж, холболтыг хийнэ

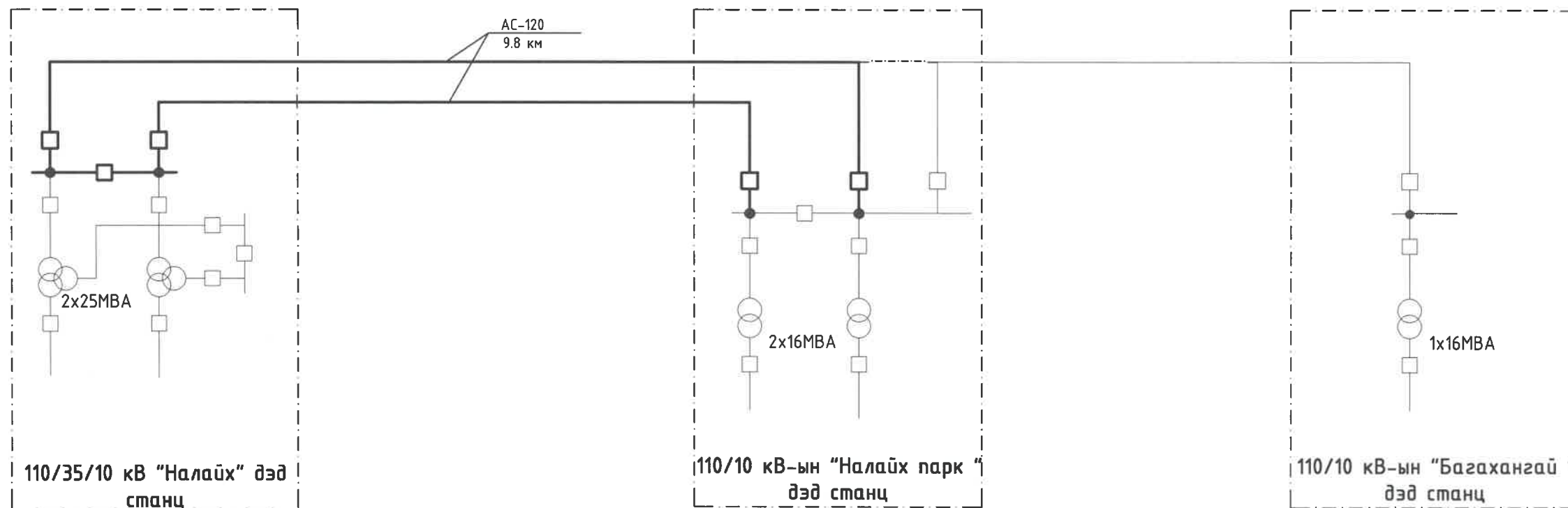
"Налайх-Налайх парк" ЦДАШ-ын хамгаалалтын шүүрхай гүйдэл

Шугамын хамгаалалтын болон таслуур, хуурай салгуурын удирдлагын хэлхээ, таслуур, хуурай салгуурын дамжуулгын хөдөлгүүрийн тэжээлийг тухайн станцын тогтмол гүйдлийн тэжээлийн панелиас авч хамгаалалтын панель дээрх I ба II тэжээлийн сонголтын SAC1, SAC2 түлхүүрээр дайруулан тэжээнэ. Тэжээлийн бүдүүвч схемийг ДС20-04-II-4 хуудас 7-ын зургаас үзнэ үү.

Удирдлагын хэлхээний тэжээлийн автоматууд тасрах, хэлхээ хүчдэлгүй болоход урьдчилан сэргийлэх дуут дохио ажиллана

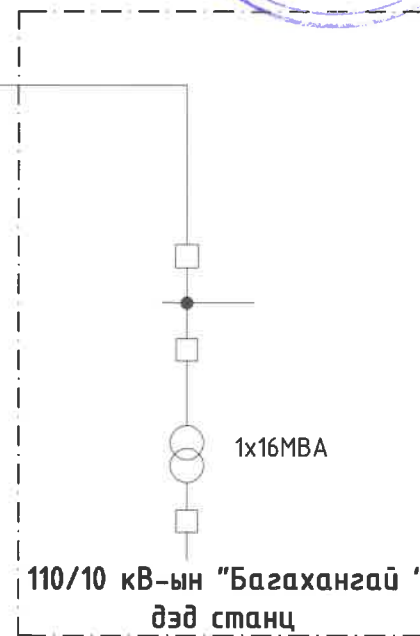
ЗУРАГ ТӨСЛИЙН ДАРХАНСҮЛЖЭЭ ХХК	Налайх дүүрэг 3-р хороо. Налайхын барилгын материалын үйлдвэрлэл, технологийн паркийн гадна цахилгаан хангамж. 110/35/10кВ-ЫН "НАЛАЙХ" ДЭД СТАНЦЫН 110КВ-ЫН ИХБ-ЫН ӨРГӨТГӨЛ					
	110/10кВ-ЫН "Налайх парк" дэд станцын 110кВ-ын ИХБ-ын план					Үе шат: АЗ
ЧБ, ХУД 2-р хороо. Гумал ХК-ийн байр 409 тоот, утас: 11-342339, 8801736	Инженер		Б.Гэрэлчулуун	ЕГ шифр: ДС20-04-II-04	Масштаб: М1:	Огноо: 2020.02.20
	Гүйцэтгэсэн		Г.Цогтсайхан	ТГ шифр:	Хуудас: РХА-1	Бүх хуудас: 24
	Шалгасан		Б.Гэрэлчулуун			

110/10 кВ-ын "Налайх парк" дэд станцын ЭХС-д холбогдох схем



110 кВ-ын "Налайх -Налайх парк" шугамын тулгуур №60; 61

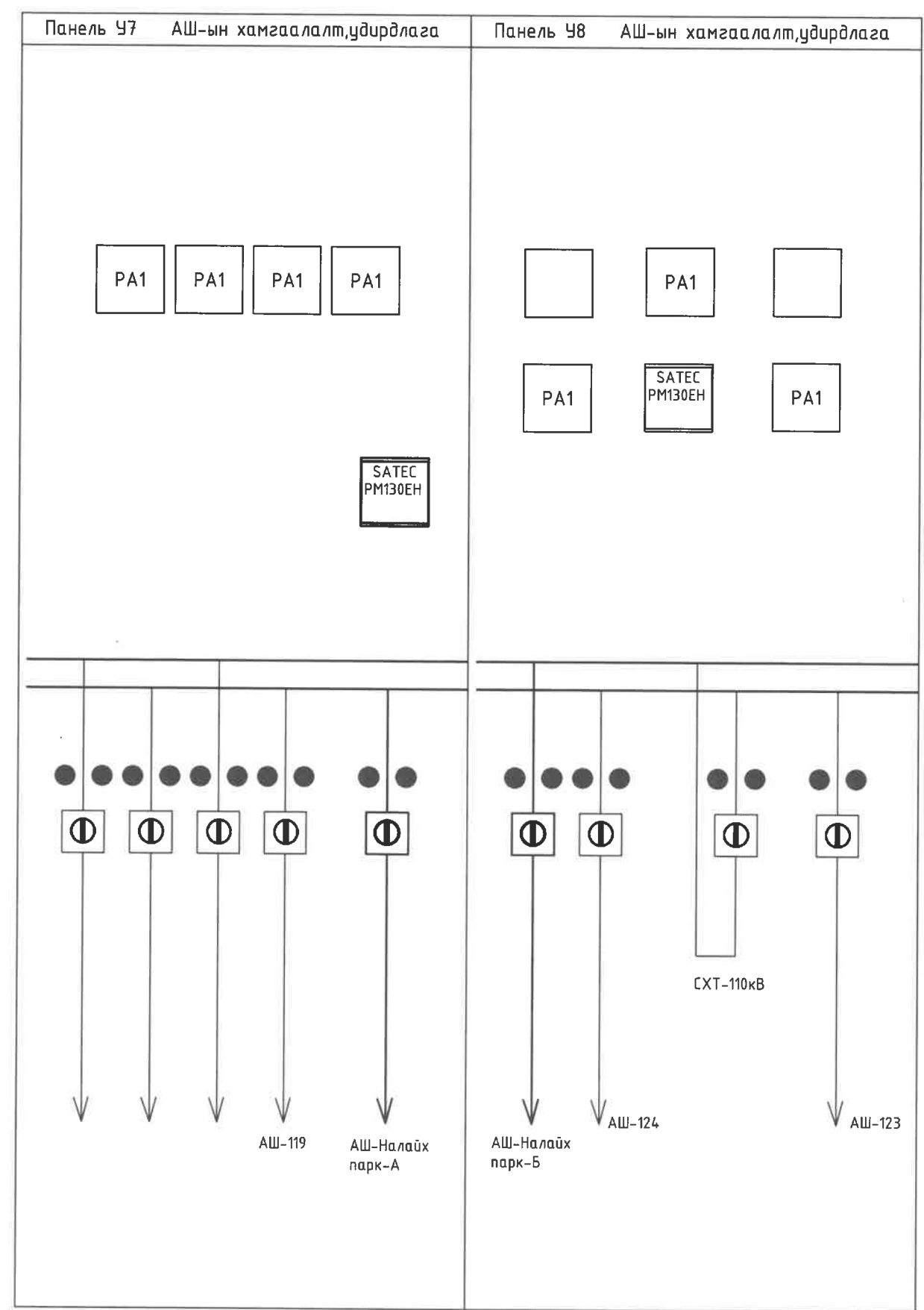
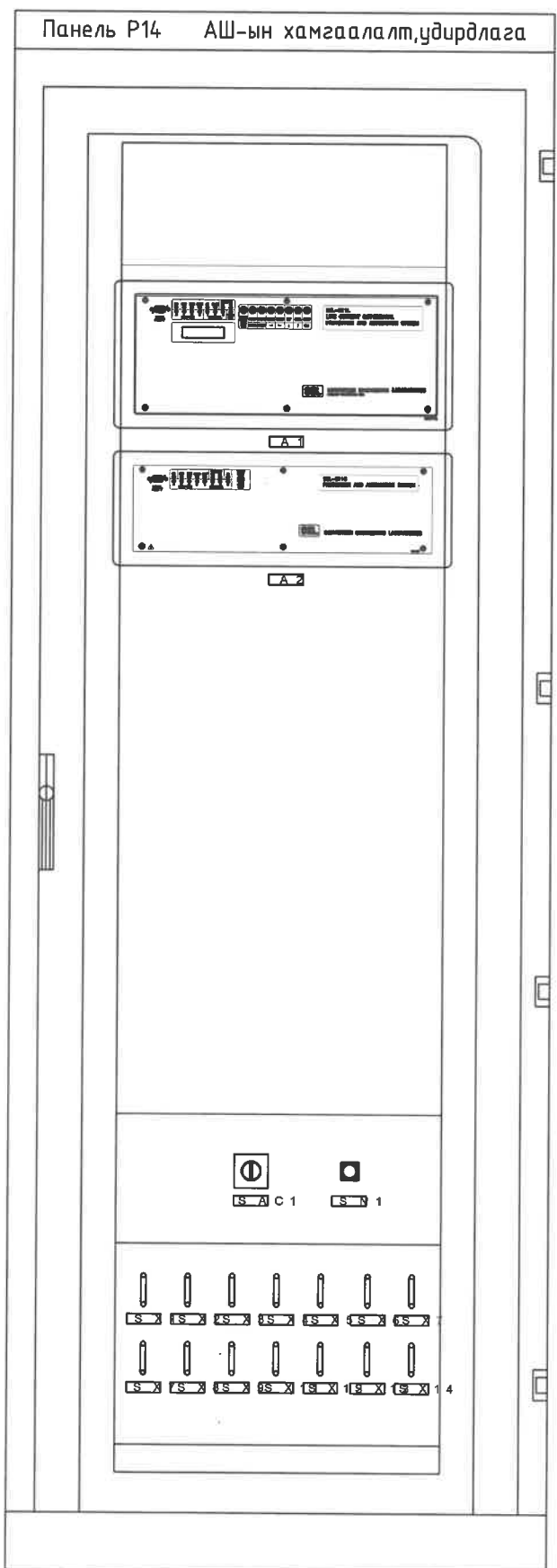
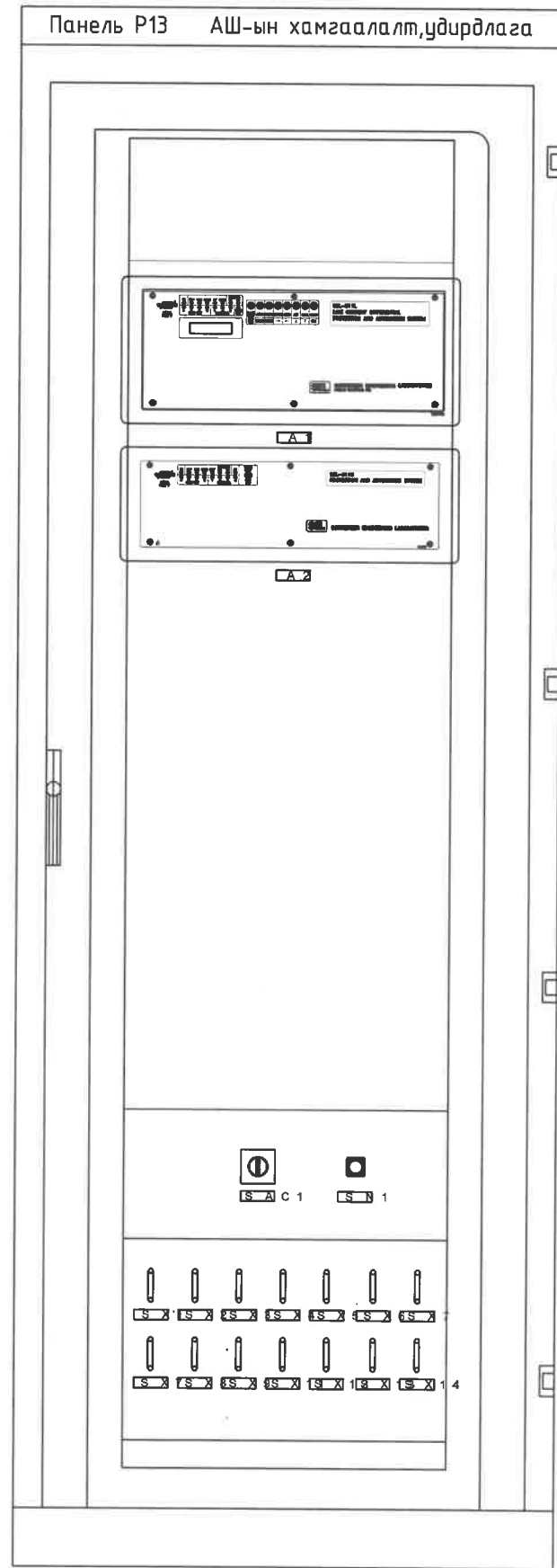
110/10 кВ-ын "Багахангай" дэд станцын түр тэжээл



— Уг төслөөр хийх ЦДАШ  
 — Одоо ашиглалтанд байгаа ЦДАШ

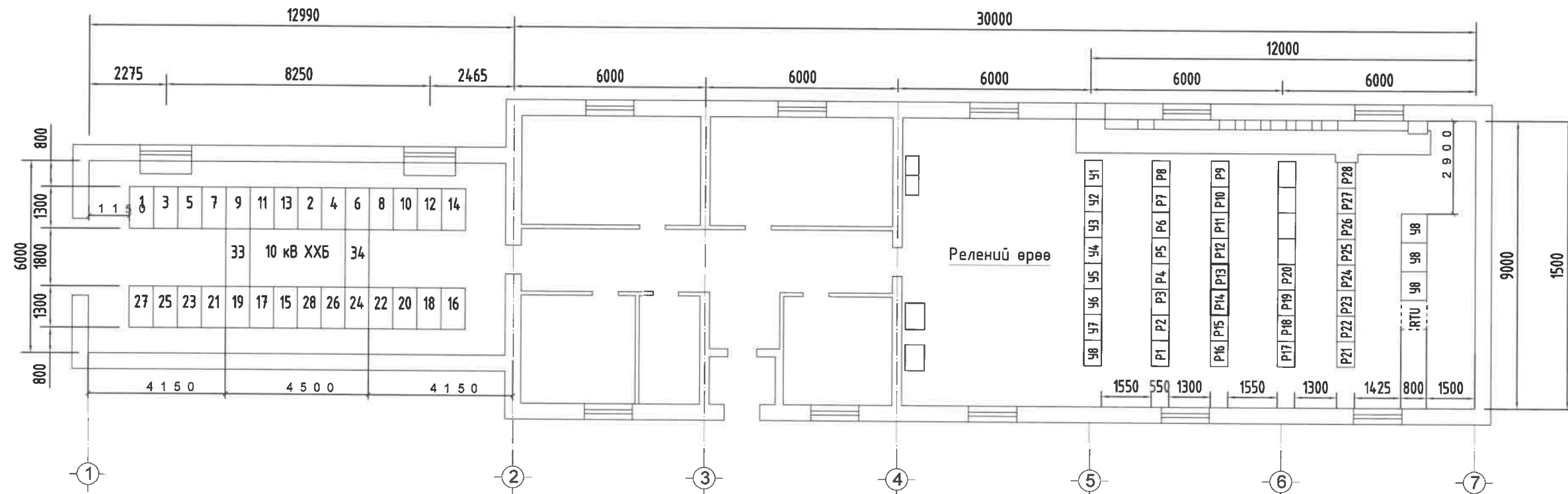


ЗУРАГ ТӨСЛИЙН ДАРХАНСҮЛЖЭЭ ХХК	Налайх дүүрэг 3-р хороо. Налайхын барилгын материалын үйлдвэрлэл, технологийн паркийн гадна цахилгаан хангамж. 110/35/10кВ-ЫН "НАЛАЙХ" ДЭД СТАНЦЫН 110КВ-ЫН ИХБ-ЫН ӨРГӨТГӨЛ				
	110/10кВ-ЫН "Налайх парк" дэд станцын 110кВ-ын ИХБ-ын план				Үе шат: АЗ
УБ, ХУД 2-р хороо. Гутал ХК-ийн байр 409 тоот, утас: 11-342339, 8801736	Инженер	Б.Гэрэлчулуун	ЕГ шифр: ДС20-04-11-04	Масштаб: М1:	Огноо: 2020.02.20
	Гүйцэтгэсэн	Г.Цогтсайхан	ТГ шифр:	Хуудас: РХА-2	Бүх хуудас: 24
	Шалгасан	Б.Гэрэлчулуун			



<p>ЗУРАГ ТӨСЛИЙН ДАРХАНСҮЛЖЭЭ ХХК</p>	<p>Налайхын барилгын материалын үйлдвэрлэл, технологийн паркийн гадна цахилгаан хангамж. 110/35/10кВ-ЫН "НАЛАЙХ" ДЭД СТАНЦЫН 110кВ-ЫН ИХБ-ЫН ӨРГӨТГӨЛ</p>				<p>Налайх дүүрэг 3-р хороо.</p>
	<p>110/10кВ-ЫН "Налайх парк" дэд станцын 110кВ-ын ИХБ-ын план</p>				
<p>УБ, ХЧД 2-р хороо. Гутал ХК-ийн байр 409 моом, утас: 11-342339, 88017367</p>	<p>Инженер Гүйцэтгэсэн Шалгасан</p>	<p>Б.Гэрэлчулуун Г.Цогтсайхан Б.Гэрэлчулуун</p>	<p>ЕГ шифр: ДС20-04-11-04 ТГ шифр:</p>	<p>Масштаб: М1: Хуудас: РХА-3</p>	<p>Огноо: 2020.02.20 Бүх хуудас: 24</p>



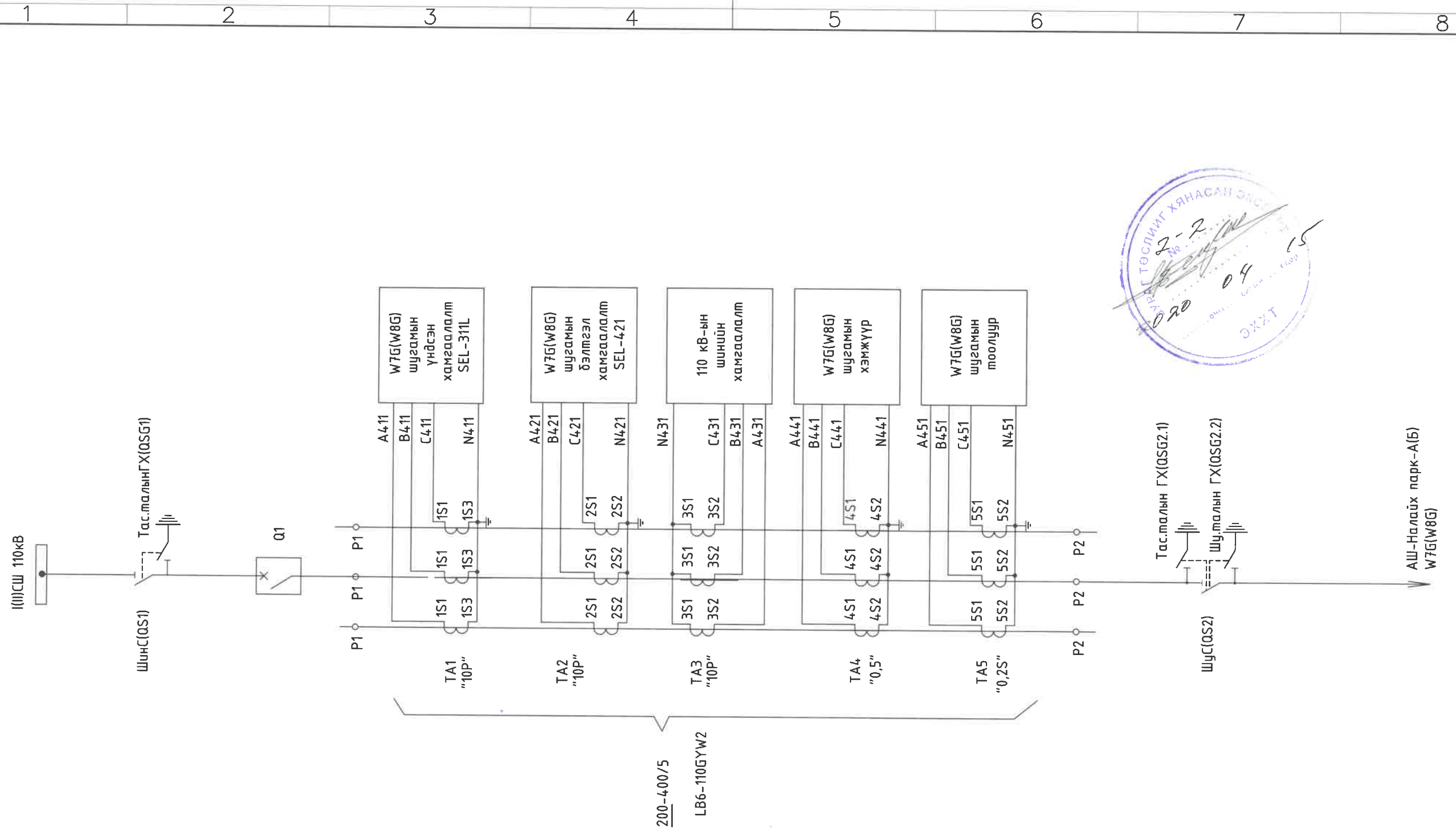


- Шинээр суурилуулах болон хамгаалалтын реле сольж суурилуулах панель
- Одоо байгаа панель



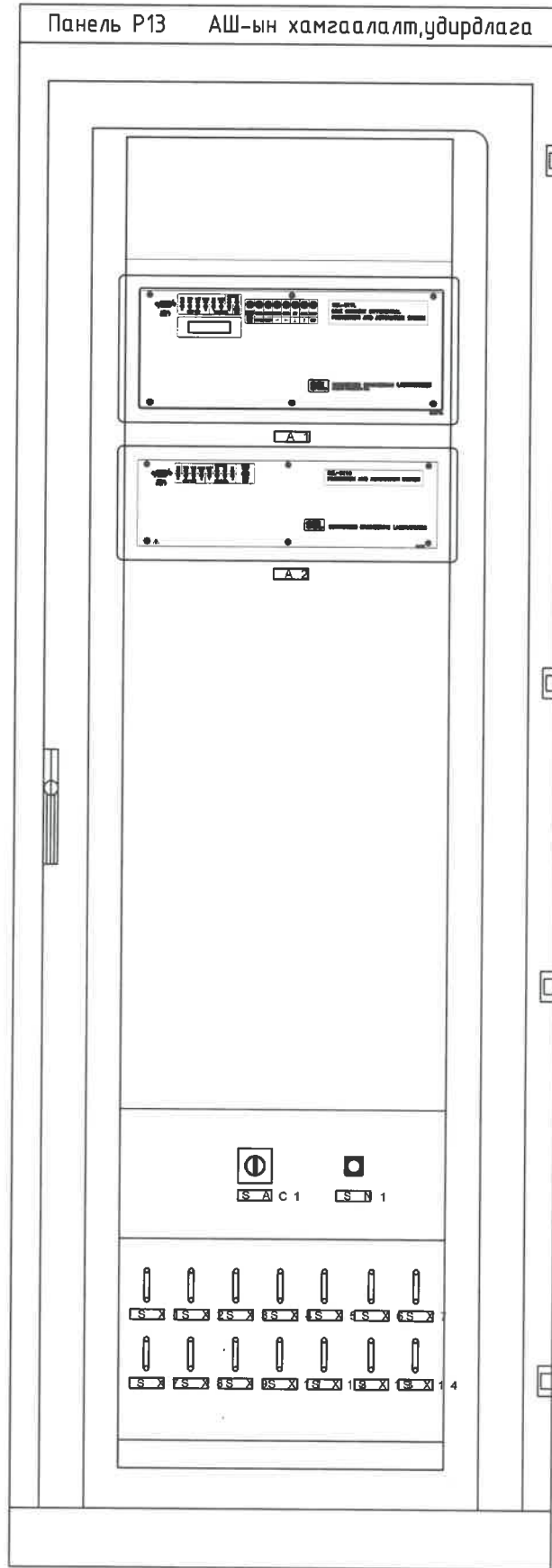
Тэмдэглэгээ	Панелийн зориулалт
У7,у8	W7G,W8G шугамын удирдлага,хэмжүүр
P13	W7G шугамын хамгаалалт удирдлага,дохиолол автоматик
P14	W8G шугамын хамгаалалт удирдлага,дохиолол автоматик
P12	110кВ-ын шугамын тоолуурын панель

ЗУРАГ ТӨСЛИЙН ДАРХАНСҮЛЖЭЭ ХХК	Налайхын барилгын материалын үйлдвэрлэл, технологийн паркийн гадна цахилгаан хангамж. 110/35/10кВ-ЫН "НАЛАЙХ" ДЭД СТАНЦЫН 110кВ-ЫН ИХБ-ЫН ӨРГӨТГӨЛ				Налайх дүүрэг 3-р хороо.
	110/10кВ-ЫН "Налайх парк" дэд станцын 110кВ-ын ИХБ-ын план				Үе шат: А3
УБ, ХУД 2-р хороо. Гуулал ХК-ийн байр 409 тоот, утас: 11-342339, 88017367	Инженер Гүйцэтгэсэн Шалгасан		Б.Гэрэлчулуун Г.Цогтсайхан Б.Гэрэлчулуун	ЕГ шифр: ДС20-04-11-04 ТГ шифр:	Масштаб: М1: Хуудас: РХА-4
				Огноо: 2020.02.20	бүх хуудас: 24

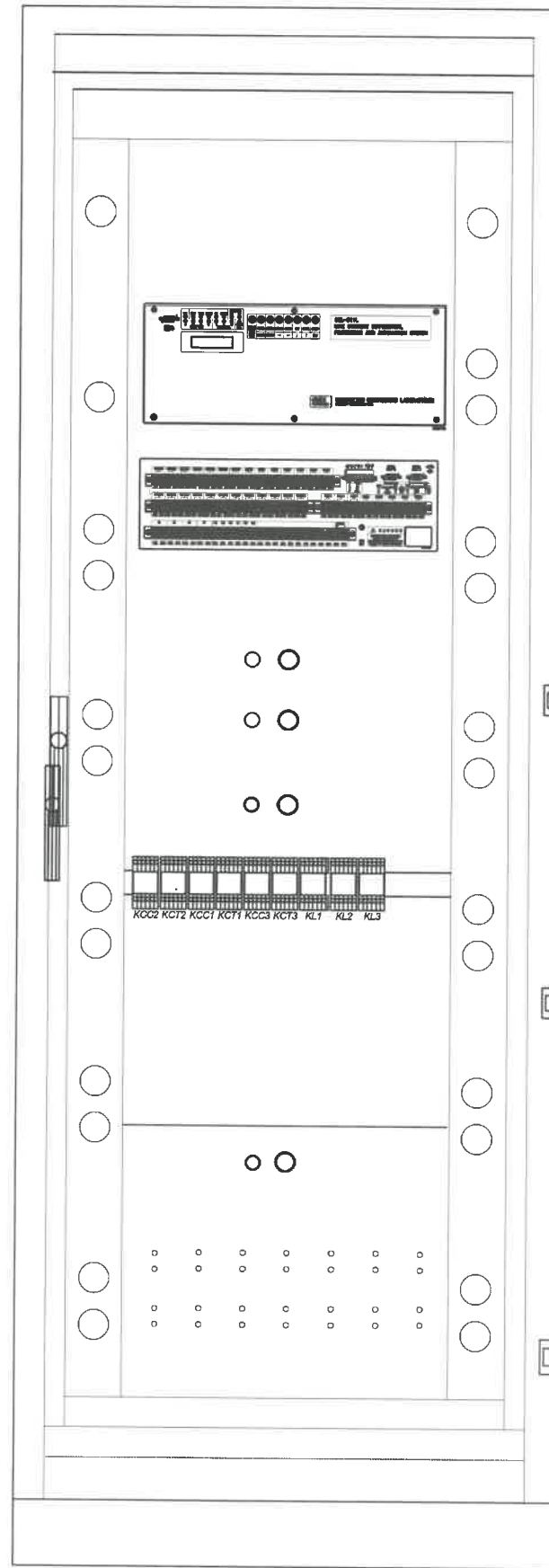


<b>ЗУРАГ ТӨСЛИЙН ДАРХАНСҮЛЖЭЭ ХХК</b>	Налайх дүүрэг 3-р хороо. Налайхын барилгын материалын үйлдвэрлэл, технологийн паркийн гадна цахилгаан хангамж. 110/35/10кВ-ын "НАЛАЙХ" ДЭД СТАНЦЫН 110КВ-ЫН ИХБ-ЫН ӨРГӨТГӨЛ				
	110кВ-ын ЦДАШ-ын гүйдлийн трансформаторын хуваарилалт				Үе шат: А3
УБ, ХУД 2-р хороо, Гутал ХК-ийн байр 409 тоот, утас: 11-342339, 8801736	Инженер	Б.Гэрэлчулуун	ЕГ шифр: ДС20-04-11-04	Масштаб: М1:	Огноо: 2020.02.20
	Гүйцэтгэсэн	Г.Цогтсайхан	ТГ шифр:	Хуудас: РХА-6	Бүх хуудас: 24
	Шалгасан	Б.Гэрэлчулуун			

Панель P13 АШ-ын хамгаалалт, удирдлага



P13 панелийн нүүрэн тал



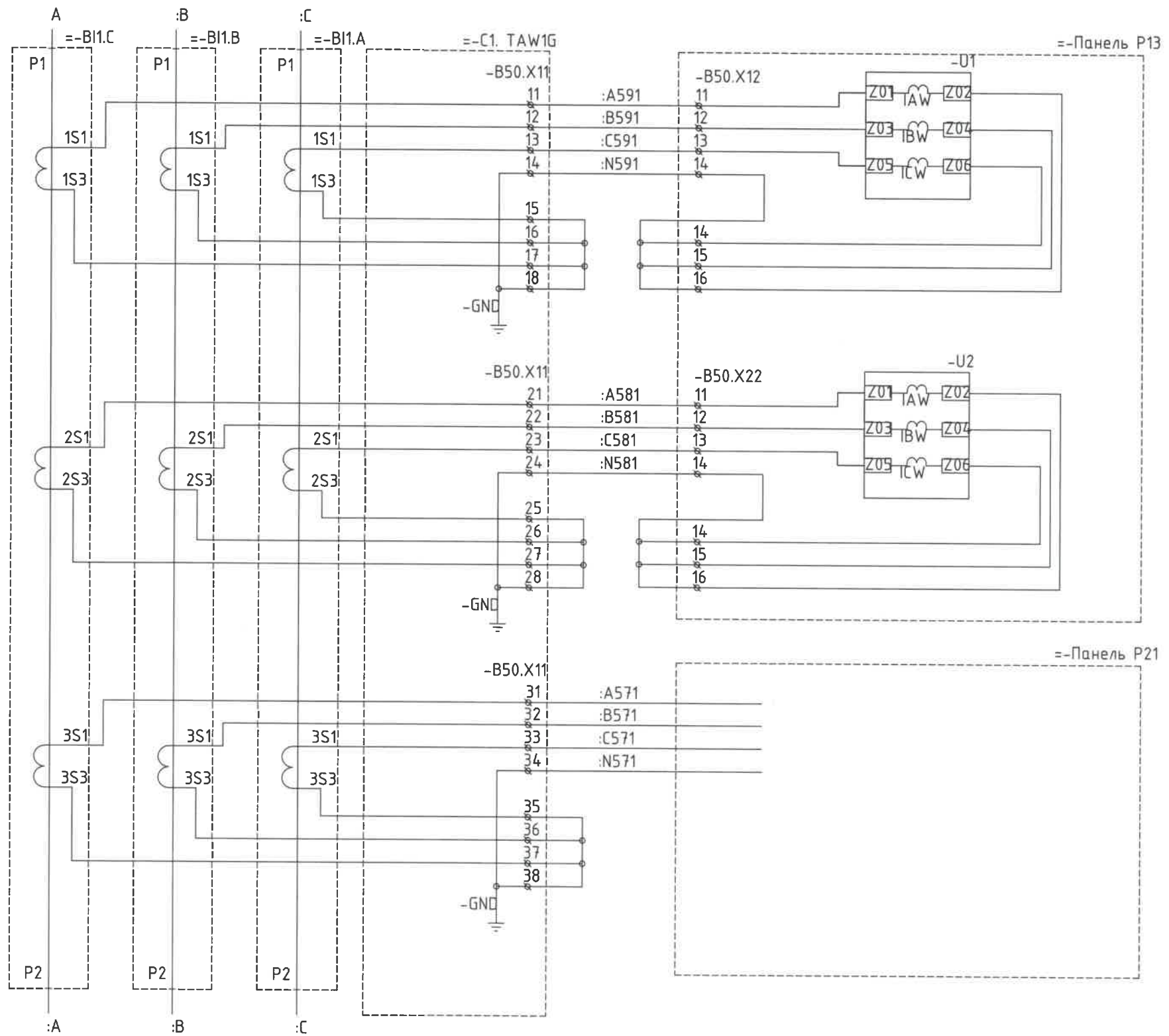
P13 панелийн ар тал

P5 Панельд суурилуулах реле аппаратурын жагсаалт

Схемийн тэмдэглэгээ	Тип, марк	Тоо	Тайлбар
A1	SEL-311L	1	Үндсэн хамгаалалтын реле
A2	SEL-311C	1	Бэлтгэл хамгаалалтын реле
KCC1, KCC1 KL1, KL11, KL12 KL13, KL14	finder 60.13.9.220.0040 DC-220V	7	Завсарын реле
SX1-SX14	JY-2	14	Холбоос
SF1, SF2, SF3, SF4,	NB1Z-63 C6 DC220	4	Автомат
SAC1	LA42XL.29	2	Сэлгэх түлхүүр
R1, R2	ПЭВ-50 3.9 kOhm	4	Эсэргүүцэл
Панель P14	900x600x2300h	1	Битүүмжлэл бүхий иж бүрэн панель

<p>ЗУРАГ ТӨСЛИЙН ДАРХАНСҮЛЖЭЭ ХХК</p>	<p>Налайх дүүрэг 3-р хороо. Налайхын барилгын материалын үйлдвэрлэл, технологийн паркийн гадна цахилгаан хангамж. 110/35/10кВ-ЫН "НАЛАЙХ" ДЭД СТАНЦЫН 110КВ-ЫН ИХБ-ЫН ӨРГӨТГӨЛ</p>				
	Хамгаалалтын панелийн элементүүдийн байршил				Үе шат: А3
<p>УБ, ХУД 2-р хороо, Гумал ХК-ийн байр 409 тоот, утас: 11-342339, 8801736</p>	Инженер	Б.Гэрэлчулуун	ЕГ шифр:	Масштаб:	Огноо:
	Гүйцэтгэсэн	Г.Цогтсайхан	ДС20-04-И-04	М1:	2020.02.20
	Шалгасан	Б.Гэрэлчулуун	ТГ шифр:	Хуудас:	Бүх хуудас:
				РХА-7	24





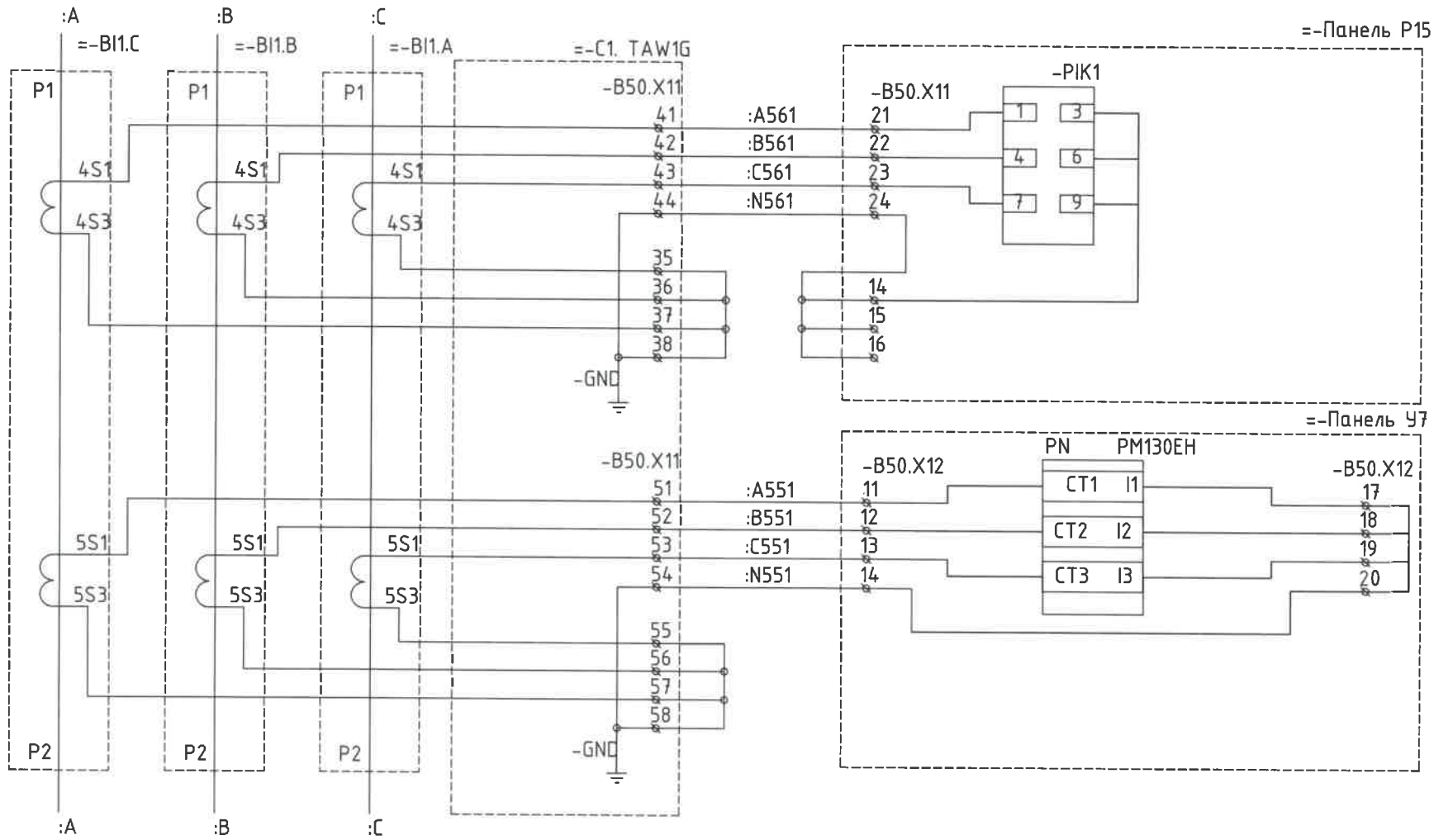
Шугамын бэлтгэл  
хамгаалалтын  
гүйдлийн хэлхээ

Шугамын үндсэн  
хамгаалалтын  
гүйдлийн хэлхээ

110кВ-ын шинийн  
хамгаалалт



<b>ЗУРАГ ТӨСЛИЙН ДАРХАНСҮЛЖЭЭ ХХК</b>	Налайх дүүрэг 3-р хороо. Налайхын барилгын материалын үйлдвэрлэл, технологийн паркийн гадна цахилгаан хангамж. 110/35/10кВ-ын "НАЛАЙХ" ДЭД СТАНЦЫН 110КВ-ЫН ИХБ-ЫН ӨРГӨТГӨЛ				
	110кВ-ын ЦДАШ-ын хамшаалалтын гүйдлийн хэлхээ				Үе шат: АЗ
УБ, ХУД 2-р хороо. Гутал ХК-ийн байр 409 тоот, утас: 11-342339, 8801736	Инженер Гүйцэтгэсэн Шалгасан	 Б.Гэрэлчулуун Г.Цогтсайхан Б.Гэрэлчулуун	ЕГ шифр: ДС20-04-И-04 ТГ шифр:	Масштаб: М1: Хуудас: РХА-8	Огноо: 2020.02.20 Бүх хуудас: 24

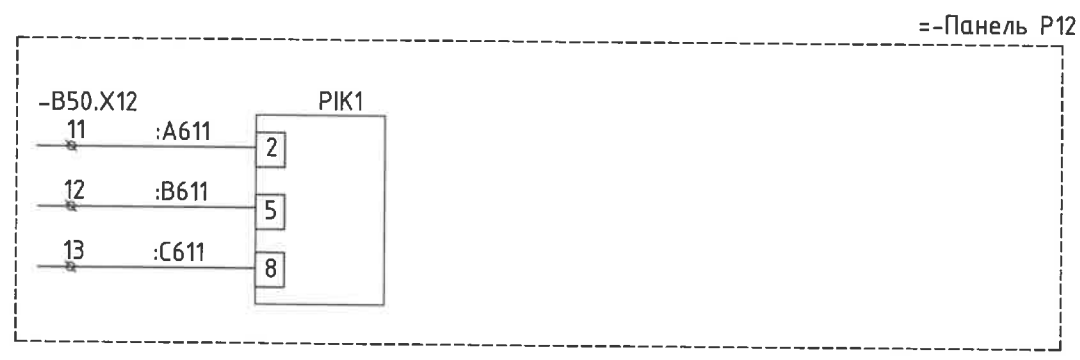
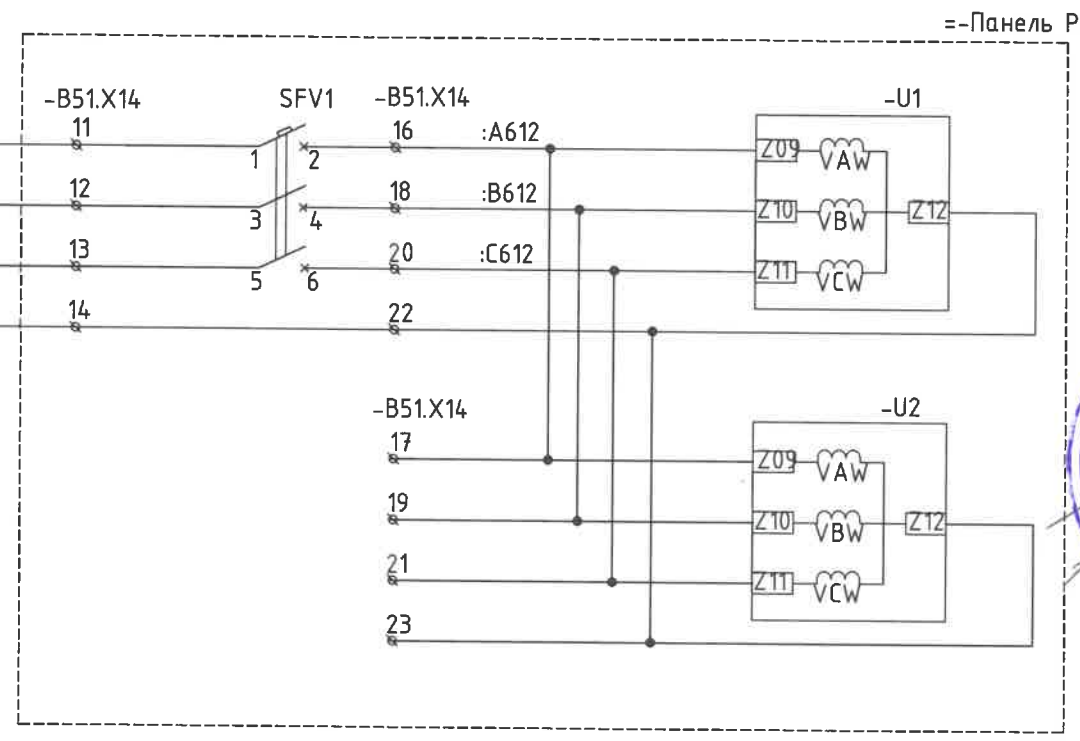
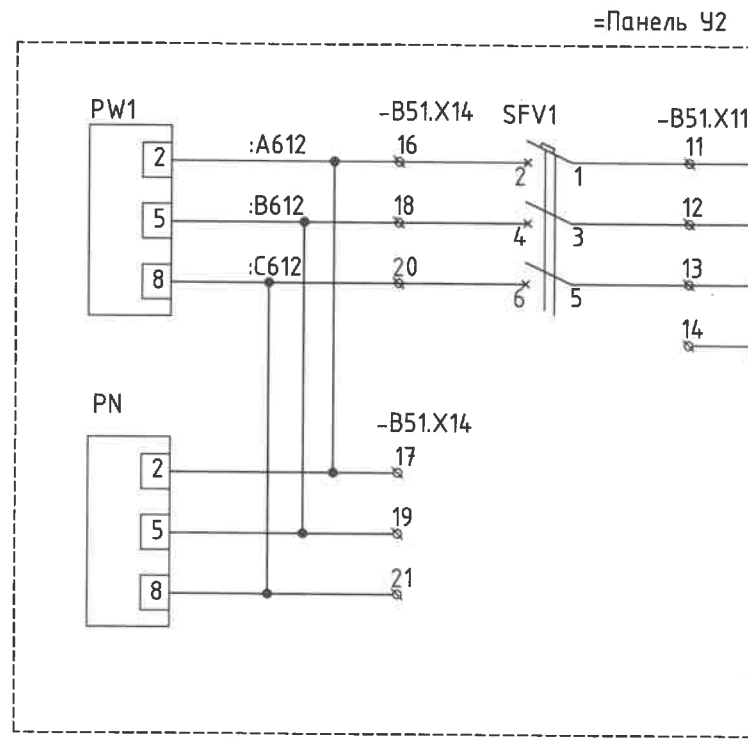


Шугамын тоолуурын гүйдлийн хэлхээ

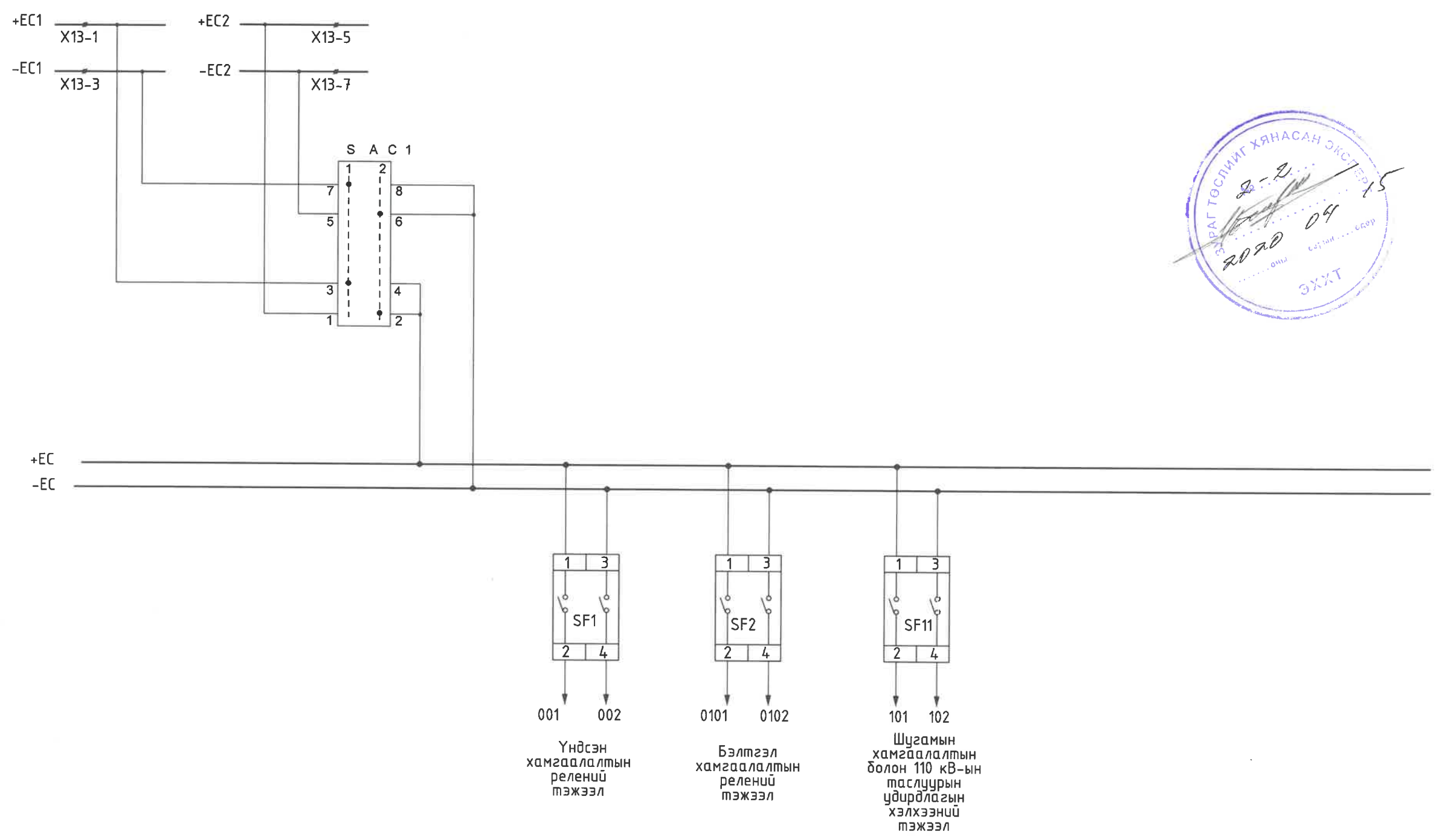
Шугамын хэмжүүрийн гүйдлийн хэлхээ

ЗУРАГ ТӨСЛИЙН <b>ДАРХАНСҮЛЖЭЭ</b> <b>ХХК</b>	Налайх дүүрэг 3-р хороо. Налайхын барилгын материалын үйлдвэрлэл, технологийн паркийн гадна цахилгаан хангамж. 110/35/10кВ-ЫН "НАЛАЙХ" ДЭД СТАНЦЫН 110КВ-ЫН ИХБ-ЫН ӨРГӨТГӨЛ					
	110 кВ-ын ЦДАШ-ын хэмжүүр тоолуурын гүйдлийн хэлхээ				Үе шат: А3	
УБ, ХУД 2-р хороо. Гутал ХК-ийн байр 409 тоот, утас: 11-342339, 8801736	Инженер	<i>[Signature]</i>	Б.Гэрэлчулуун	ЕГ шифр:	Масштаб:	Огноо:
	Гүйцэтгэсэн	<i>[Signature]</i>	Г.Цогтсайхан	ДС20-04-11-04	М1:	2020.02.20
	Шалгасан	<i>[Signature]</i>	Б.Гэрэлчулуун	ТГ шифр:	Хуудас:	дүх хуудас:
				РХА-9	24	



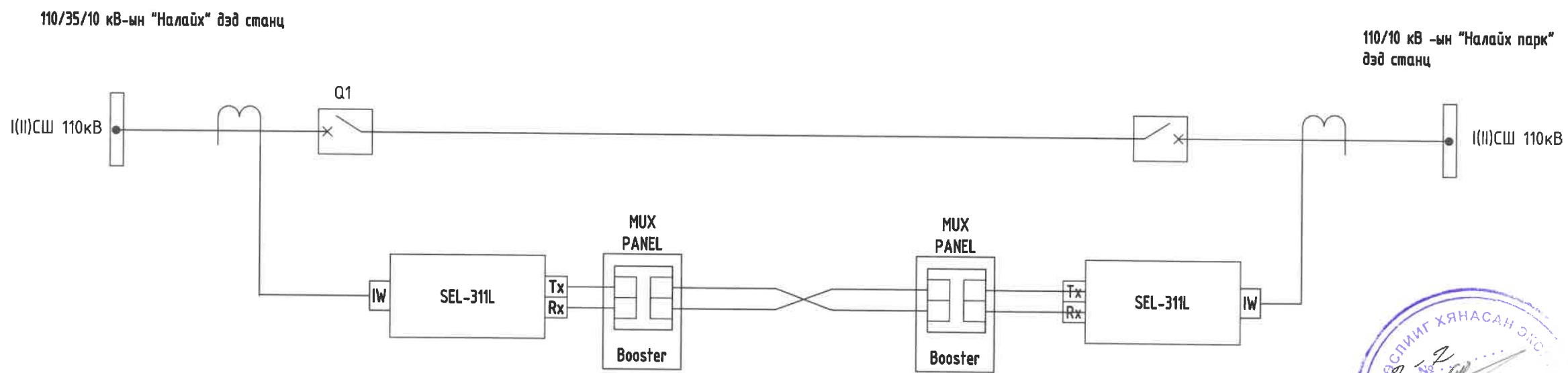


ЗУРАГ ТӨСЛИЙН <b>ДАРХАНСҮЛЖЭЭ</b> ХХК	Налайх дүүрэг 3-р хороо. Налайхын барилгын материалын үйлдвэрлэл, технологийн паркийн гадна цахилгаан хангамж. 110/35/10кВ-ЫН "НАЛАЙХ" ДЭД СТАНЦЫН 110КВ-ЫН ИХБ-ЫН ӨРГӨТГӨЛ				
	110 кВ-ын ЦДАШ-ын хамгаалалт, хэмжүүр тоолуурын хүчдэлийн хэлхээ				
УБ, ХУД 2-р хороо. Гутал ХК-ийн байр 409 тоом, утас: 11-342339, 8801736	Инженер	Б.Гэрэлчулуун	ЕГ шифр:	Масштаб:	Огноо:
	Гүйцэтгэсэн	Г.Цогтсайхан	ДС20-04-11-04	М1:	2020.02.20
	Шалгасан	Б.Гэрэлчулуун	ТГ шифр:	Хуудас:	бүх хуудас:
				РХА-10	24

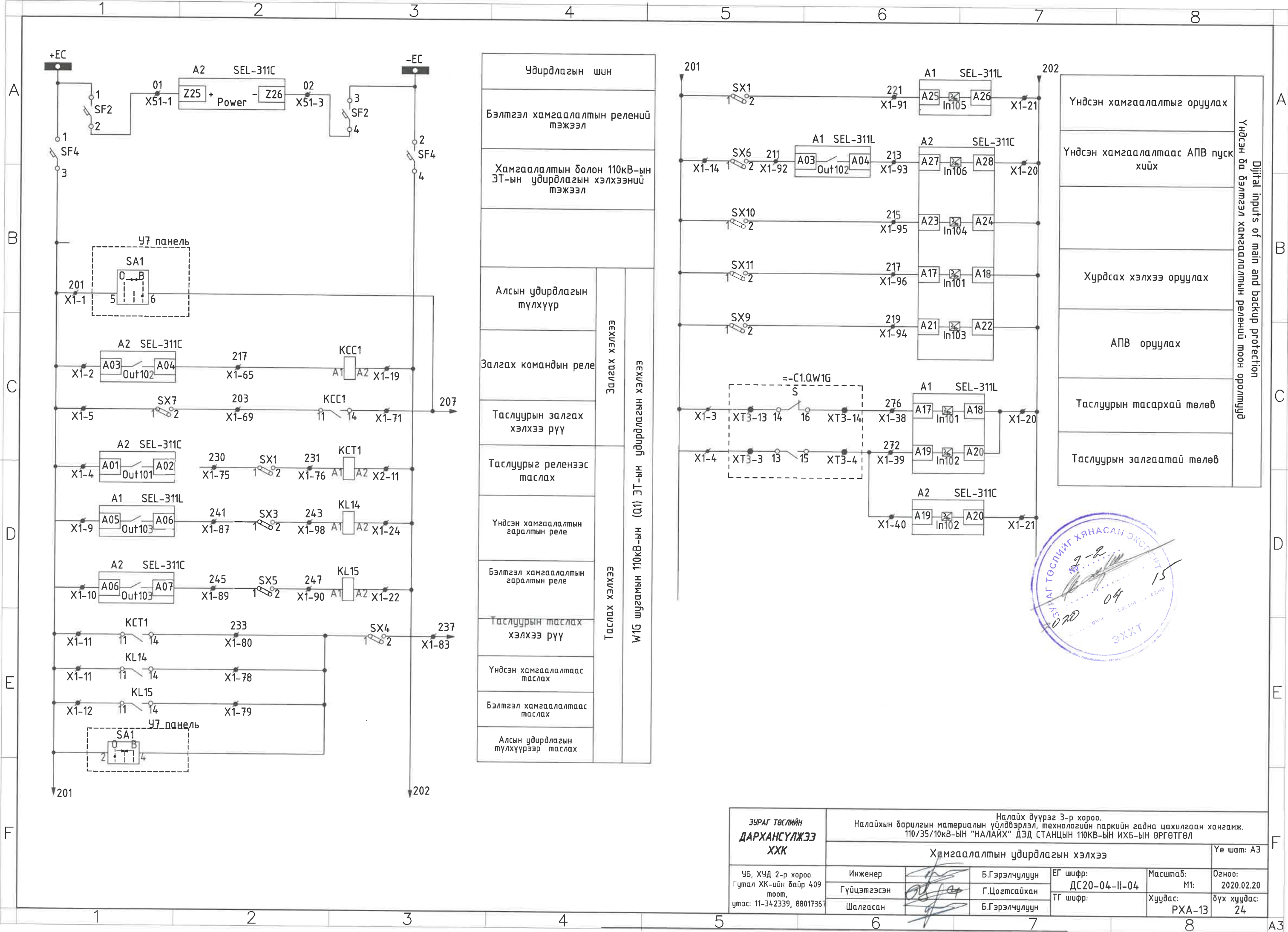


ЗУРАГ ТӨСЛИЙН <b>ДАРХАНСҮЛЖЭЭ</b> <b>ХХК</b>	Налайх дүүрэг 3-р хороо. Налайхын барилгын материалын үйлдвэрлэл, технологийн паркийн гадна цахилгаан хангамж. 110/35/10кВ-ЫН "НАЛАЙХ" ДЭД СТАНЦЫН 110КВ-ЫН ИХБ-ЫН ӨРГӨТГӨЛ					
	Р13 панелийн тогтмол гүйдлийн тэжээлийн хуваарилалт				Үе шат: А3	
УБ, ХУД 2-р хороо. Гумал ХК-ийн байр 409 тоот, утас: 11-342339, 8801736	Инженер		Б.Гэрэлчулуун	ЕГ шифр:	Масштаб:	Огноо:
	Гүйцэтгэсэн		Г.Цогтсайхан	ДС20-04-И-04	М1:	2020.02.20
	Шалгасан		Б.Гэрэлчулуун	ТГ шифр:	Хуудас:	Бүх хуудас:
				РХА-11		

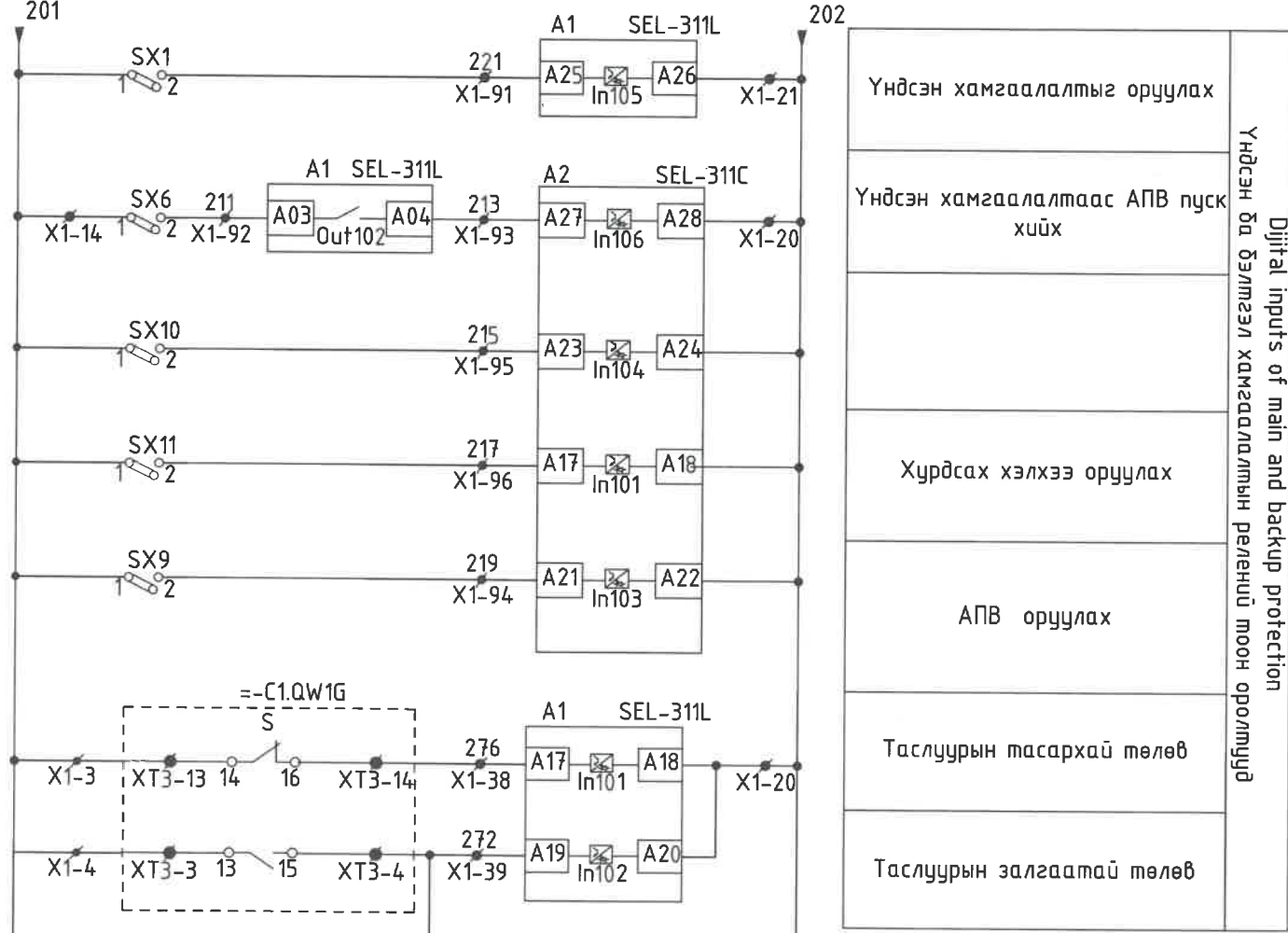




<b>ЗУРАГ ТӨСЛИЙН ДАРХАНСҮЛЖЭЭ ХХК</b>	Налайх дүүрэг 3-р хороо. Налайхын барилгын материалын үйлдвэрлэл, технологийн паркийн гадна цахилгаан хангамж. 110/35/10кВ-ЫН "НАЛАЙХ" ДЭД СТАНЦЫН 110КВ-ЫН ИХБ-ЫН ӨРГӨТГӨЛ				
	110 кВ-ын ЦДАШ-ын үндсэн хамгаалалтын ӨД-ын суваг				Үе шат: А3
УБ, ХУД 2-р хороо. Гутал ХК-ийн байр 409 тоот, утас: 11-34.2339, 8801736	Инженер	Б.Гэрэлчулуун	ЕГ шифр:	Масштаб:	Огноо:
	Гүйцэтгэсэн	Г.Цогтсайхан	ДС20-04-11-04	М1:	2020.02.20
	Шалгасан	Б.Гэрэлчулуун	ТГ шифр:	Хуудас:	Бүх хуудас:
			РХА-12	24	



Удирдлагын шин	
Бэлтгэл хамгаалалтын релений тэжээл	
Хамгаалалтын болон 110кВ-ын ЭТ-ын удирдлагын хэлхээний тэжээл	
Алсын удирдлагын түлхүүр	Залгах хэлхээ
Залгах командын реле	
Таслуурын залгах хэлхээ рүү	
Таслуурыг реленээс таслах	
Үндсэн хамгаалалтын гаралтын реле	Таслах хэлхээ
Бэлтгэл хамгаалалтын гаралтын реле	
Таслуурын таслах хэлхээ рүү	
Үндсэн хамгаалалтаас таслах	
Бэлтгэл хамгаалалтаас таслах	
Алсын удирдлагын түлхүүрээр таслах	



Үндсэн хамгаалалтыг оруулах	Digital inputs of main and backup protection Үндсэн ба бэлтгэл хамгаалалтын релений моон оролцуур
Үндсэн хамгаалалтаас АПВ пуск хийх	
Хурдсах хэлхээ оруулах	
АПВ оруулах	
Таслуурын тасархай төлөв	
Таслуурын залгаатай төлөв	



ЗУРАГ ТӨСЛИЙН <b>ДАРХАНСҮЛЖЭЭ</b> <b>ХХК</b>	Налайх дүүрэг 3-р хороо. Налайхын барилгын материалын үйлдвэрлэл, технологийн паркийн гадна цахилгаан хангамж. 110/35/10кВ-ЫН "НАЛАЙХ" ДЭД СТАНЦЫН 110КВ-ЫН ИХБ-ЫН ӨРГӨТГӨЛ				
	Хамгаалалтын удирдлагын хэлхээ				
ҮБ, ХҮД 2-р хороо. Гутал ХК-ийн байр 409 тоом, утас: 11-342339, 8801736	Инженер Гүйцэтгэсэн Шалгасан	Б.Гэрэлчулуун Г.Цогтсайхан Б.Гэрэлчулуун	ЕГ шифр: ДС20-04-11-04 ТГ шифр:	Масштаб: М1: Хуудас: РХА-13	Үе шат: А3 Огноо: 2020.02.20 бүх хуудас: 24



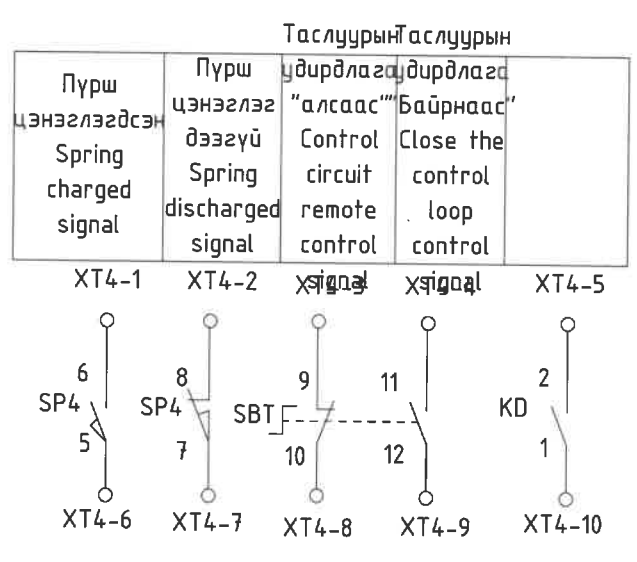
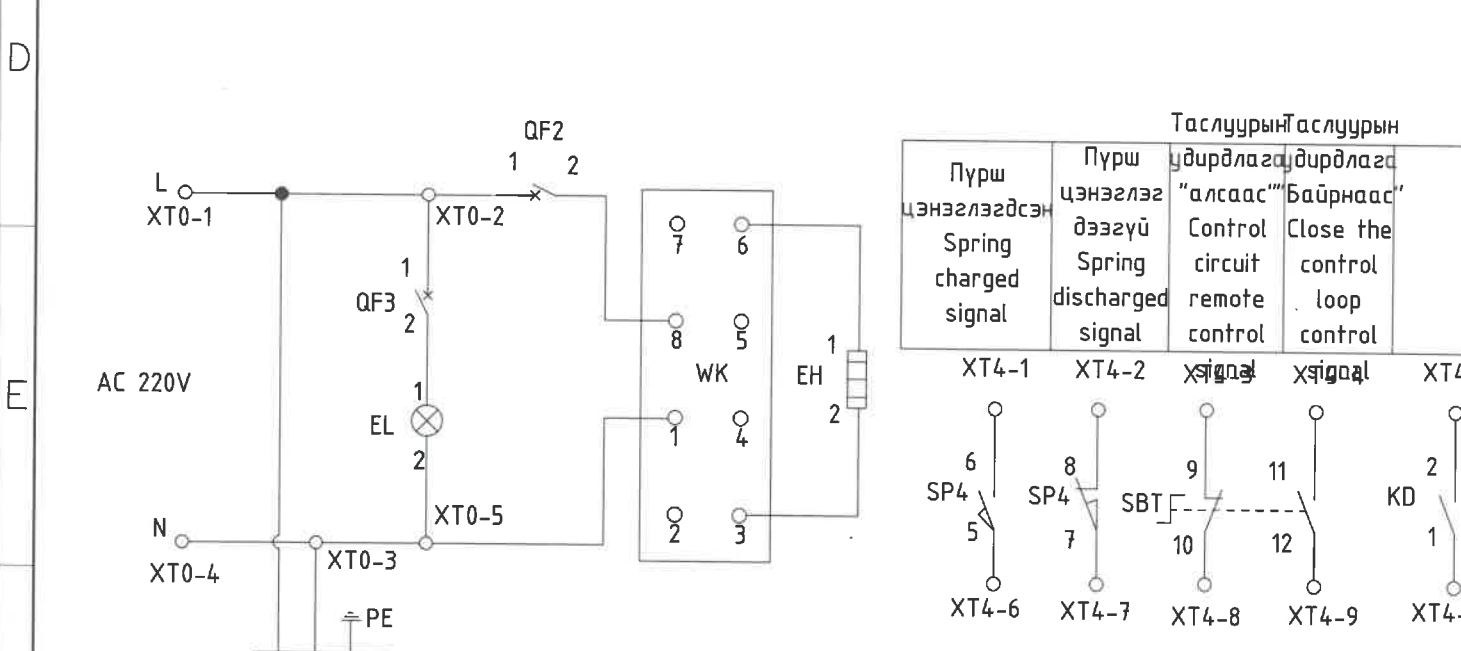
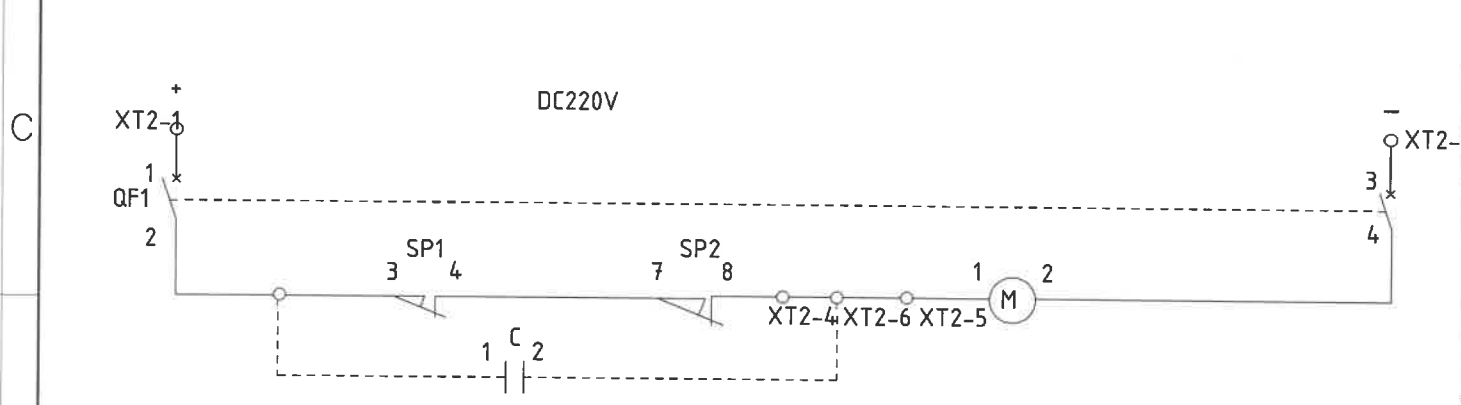
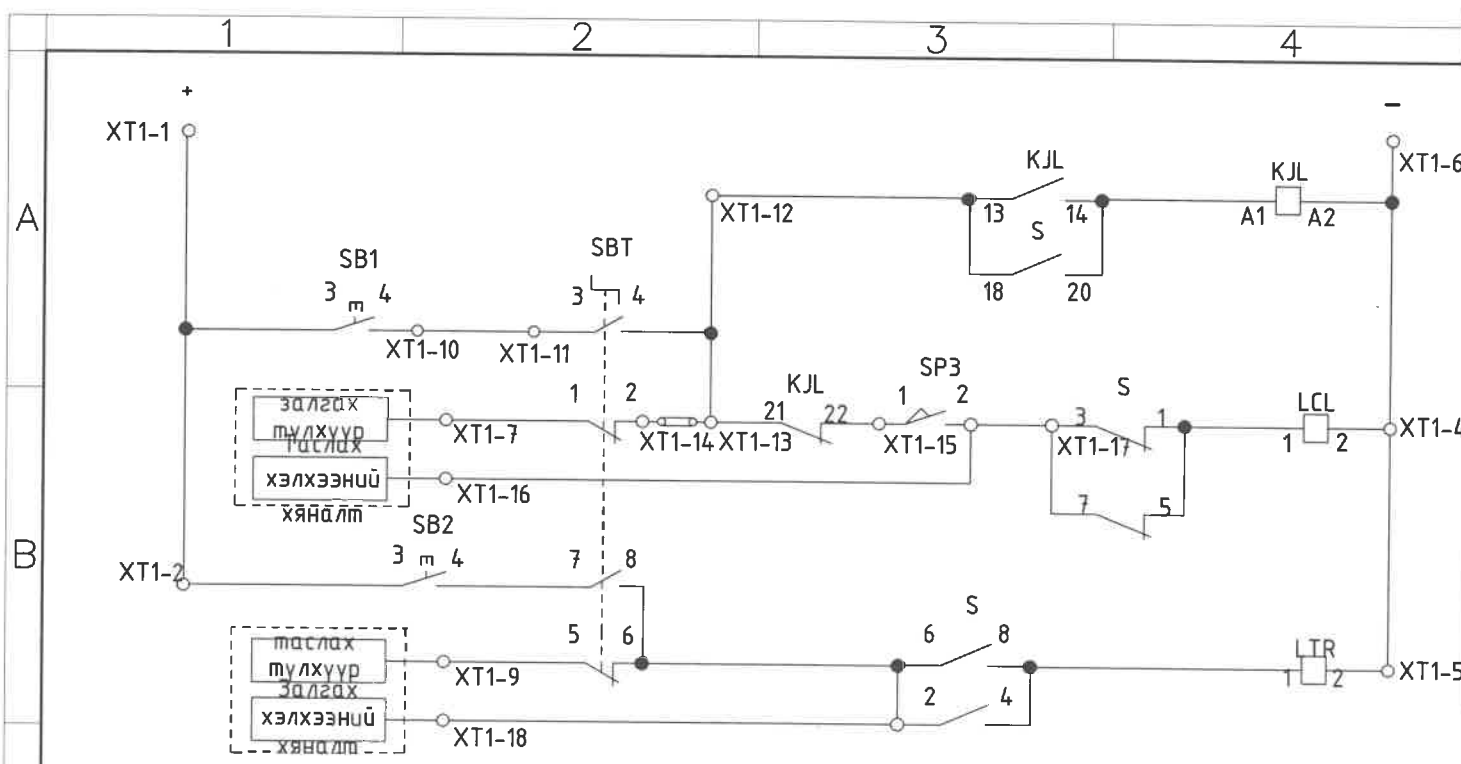
A  
B  
C  
D  
E  
F

A  
B  
C  
D  
E  
F

Нэр	Тэмдэглэгээ	Кабелийн мар	Хэрэглэгдэх судлын тоо	Хаанаас	Хаашаа	Төслийн урт	Сунгалтын хэлбэр
110кВ-ын ЭТ-ын дамжууллын ба хуурай салгуурын хөдөлгүүрийн тэжээл	DQ3-01	АВВГ	2x6	Тогтмол гүйдлийн шит I секц	ИХБ-110кВ яч.8 "W7G" ЭТ-ын хавчаарын шүүгээ	89	15м сувгаар,70м лоткигоор,4м хийцээр
	DQ3-02	АВВГ	2x4	ИХБ-110кВ яч.8 "W7G" ЭТ-ын хавчаарын шүүгээ	ИХБ-110кВ яч.8 "W7G" ЭТ-ын дамжууллын шүүгээ	8	8м хийцээр
	DQ3-03	АВВГ	2x4	ИХБ-110кВ яч.2 "QC1H" ЭТ-ын хавчаарын шүүгээ	ИХБ-110кВ яч.3 "W1G" ЭТ-ын хавчаарын шүүгээ	85	85м лоткигоор,6м хийцээр
	DQ3-04	АВВГ	2x4	ИХБ-110кВ яч.2 "QC1H" ЭТ-ын хавчаарын шүүгээ	ИХБ-110кВ яч.2 "QC1H" ЭТ-ын дамжууллын шүүгээ	16	16м хийцээр
	DQ3-15	АВВГ	2x6	ИХБ-110кВ яч.8 "W7G" ЭТ-ын хавчаарын шүүгээ	Тогтмол гүйдлийн шит II секц	88	80м лоткигоор,10м хийцээр,18м сувгаар
	DQ3-16	АВВГ	2x4	ИХБ-110кВ яч.8 "W7G" ЭТ-ын хавчаарын шүүгээ	ИХБ-110кВ яч.8 "QS1" салгуурын удирдлагын шүүгээ	16	6м лоткигоор,10м хийцээр
	DQ3-17	АВВГ	2x4	ИХБ-110кВ яч.8 "QS1" салгуурын удирдлагын шүүгээ	ИХБ-110кВ яч.8 "QS2" салгуурын удирдлагын шүүгээ	20	10м лоткигоор,10м хийцээр
	DQ3-18	АВВГ	2x4	ИХБ-110кВ яч.2 "W1G" ЭТ-ын хавчаарын шүүгээ	ИХБ-110кВ яч.2 "QS1" салгуурын удирдлагын шүүгээ	10	10м хийцээр
	DQ3-19	АВВГ	2x4	ИХБ-110кВ яч.2 "QS1" салгуурын удирдлагын шүүгээ	ИХБ-110кВ яч.2 "QS2" салгуурын удирдлагын шүүгээ	45	45м лоткигоор,20м хийцээр
110кВ-ын ЭТ-ын дамжууллын шүүгээний халаагуурын тэжээл	SN1-01	АВВГ	4x6	Удирдлагын байр ДХ-ний панел I секц	ИХБ-110кВ яч.8 "W7G" ЭТ-ын холболтын шүүгээ	108	20м сувгаар,80м лоткигоор,8м хийцээр
	SN1-02	АВВГ	2x4	ИХБ-110кВ яч.8 "W7G" ЭТ-ын холболтын шүүгээ	ИХБ-110кВ яч.8 "W1G" ЭТ-ын дамжууллын шүүгээ	100	90м лоткигоор,10м хийцээр
	SN-1-03	АВВГ	2x4	ИХБ-110кВ яч.2 "W1G" ЭТ-ын дамжуул	ИХБ-110кВ яч.3 "W2G" ЭТ-ын дамжууллын шүүгээ	26	18м лоткигоор,8м хийцээр
	SN-1-04	АВВГ	2x4	ИХБ-110кВ яч.3 "W2G" ЭТ-ын дамжуул	ИХБ-110кВ яч.7 "W3G" ЭТ-ын дамжууллын шүүгээ	43	35м лоткигоор,8м хийцээр
	SN-1-05	АВВГ	2x4	ИХБ-110кВ яч.7 "W3G" ЭТ-ын дамжуул	ИХБ-110кВ яч.9 "W4G" ЭТ-ын дамжууллын шүүгээ	26	18м лоткигоор,8м хийцээр
ИХБ-110кВ-ын хавчаарын шүүгээний халаагуурын тэжээл	SN2-01	АВВГ	2x16	Удирдлагын байр ДХ-ний панел I секц	ИХБ-110кВ яч.8 "W7G" ЭТ-ын хавчаарын шүүгээ	103	20м сувгаар,75м лоткигоор,8м хийцээр
	SN2-02	АВВГ	2x6	ИХБ-110кВ яч.8 "W7G" ЭТ-ын хавчаарын шүүгээ	ИХБ-110кВ яч.2 "QC1G" ЭТ-ын хавчаарын шүүгээ	88	80м лоткигоор,8м хийцээр
Удирдлага хамгаалалтын элсэхний тэжээл	ED1-01	АВВГ	4x4	Тогтмол гүйдлийн шит I секц	Удирдлагын байр панель P13	10	10м сувгаар,
	ED2-01			Тогтмол гүйдлийн шит II секц	Удирдлагын байр панель P13	10	10м сувгаар,
АШ-101	WG01-130	КВВГ	14x4	ИХБ-110кВ АШ-101-ын ГТ-ын хавчаарын шүүгээ	А фазын гүйдлийн трансформатор	8	8м хийцээр
	WG01-131	КВВГ	14x4	ИХБ-110кВ АШ-101-ын ГТ-ын хавчаарын шүүгээ	В фазын гүйдлийн трансформатор	12	12м хийцээр
	WG01-132	КВВГ	14x4	ИХБ-110кВ АШ-101-ын ГТ-ын хавчаарын шүүгээ	С фазын гүйдлийн трансформатор	16	16м хийцээр
	WG01-140	КВВГ	10x4	ИХБ-110кВ АШ-101-ын ГТ-ын хавчаарын шүүгээ	Удирдлагын байр панельP28	156	20м сувгаар,130м лоткигоор,8м хийцээр
	WG01-141	КВВГ	10x4	ИХБ-110кВ АШ-101-ын ГТ-ын хавчаарын шүүгээ	Удирдлагын байр панельP24	156	20м сувгаар,130м лоткигоор,8м хийцээр
	WG01-142	КВВГ	10x4	ИХБ-110кВ АШ-101-ын ГТ-ын хавчаарын шүүгээ	Удирдлагын байр панельP24	156	20м сувгаар,130м лоткигоор,8м хийцээр
	WG01-143	КВВГ	14x2.5	ИХБ-110кВ АШ-101-ын ЭТ-ын дамжууллын шүүгээ	Удирдлагын байр панельP24	156	20м сувгаар,120м лоткигоор,8м хийцээр
	WG01-144	КВВГ	14x2.5	ИХБ-110кВ АШ-101-ын ЭТ-ын дамжууллын шүүгээ	Удирдлагын байр панельP24	146	20м сувгаар,120м лоткигоор,8м хийцээр
	WG01-145	КВВГ	14x2.5	Удирдлагын байр панельP28	Удирдлагын байр панельP24	10	4м сувгаар,8м хийцээр
	WG01-146	КВВГ	14x1.5	ИХБ-110кВ АШ-101-ын QS1 хуурай салгуурын шүүгээ	Удирдлагын байр панельP24	146	20м сувгаар,120м лоткигоор,8м хийцээр
	WG01-147	КВВГ	14x1.5	ИХБ-110кВ АШ-101-ын QS2 хуурай салгуурын шүүгээ	Удирдлагын байр панельP24	156	20м сувгаар,130м лоткигоор,8м хийцээр
	TV1W-140	КВВГ	14x2.5	ИХБ-110кВ АШ-101-ын ХТ хавчаарын шүүгээ	Удирдлагын байр панельP24	166	20м сувгаар,140м лоткигоор,8м хийцээр
	VT1G-141	КВВГ	14x2.5	Удирдлагын байр панельP21	Удирдлагын байр панельP24	6	6м сувгаар
	WG01-148	КВВГ	14x1.5	Удирдлагын байр панельP28	Удирдлагын байр панельP24	12	6м сувгаар,8м хийцээр



<b>УРАГ ТӨСЛИЙН ДАРХАНСҮЛЖЭЭ ХХК</b> ҮБ, ХУД 2-р хороо, Гумал ХК-ийн байр 409 тоот, утас: 11-342339, 8801736	Налайх дүүрэг 3-р хороо. Налайхын барилгын материалын үйлдвэрлэл, технологийн паркийн гадна цахилгаан хангамж. 110/35/10кВ-ЫН "НАЛАЙХ" ДЭД СТАНЦЫН 110КВ-ЫН ИХБ-ЫН ӨРГӨТГӨЛ						
	Кабелийн журнал						
Инженер	Б.Гэрэлчулуун	ЕГ шифр:	ДС20-04-11-04	Масштаб:	M1:	Огноо:	2020.02.20
Гүйцэтгэсэн	Г.Цогтсайхан	ТГ шифр:		Хуудас:	РХА-24	Дүх хуудас:	24
Шалгасан	Б.Гэрэлчулуун						



- Залгах хэлхээний хоригийн реле  
Antipump relay
- Таслуурын залгах ороомог  
CB closing coil
- Таслуурын таслах ороомог  
CB opening coil
- Таслуурын дамжуулгын тэжээлийн шин  
Power small bus
- Таслуурын пүрш цэнэглэх хөдөлгүүрийн хэлхээ  
circuit motor charging springs

No.	Тэмдэг лэгээ	Аппаратурын нэр Apparatus name	Тип, Техникийн өгөгдөл (Type, technical data)	Тоо Q-ty
1	XT	Холболтын хавчаар(Terminals)	Phoenix Series	77
2	S	Туслах блок контакт (Auxiliary switch)	F9-20I/W	1
3	SP1-SP4	Хязгаарлагч контакт (Limit switch)	LX-44CSK2-22	2
4	M	Пүрш цэнэглэх хөдөлгүүр (Electrical energy storage)	HDZ-26005ADC/AC220V); HDZ-16005A (DC110V)	1
5	LCL	Залгах ороомог (Closing coil)	DC220V/DC110V	1
6	LTR	Таслах ороомог (Tripping coil)	DC220V/DC110V	1
7	WK	Дулааны датчик (Thermostat)	DWS-11D-3W	1
8	KD	Нягт хянах реле(Density relay)	MKZ- I	1
9	EH	Халаагуур (Heater)	DJR-200W-W	1
10	QF1	Хөдөлгүүрийн тэжээлийн автомат (Motor control switch)	S202M-C16(10)(DC400V); S202-C16(10) (AC400V)	1
11	QF2	Халаагуурын тэжээлийн автомат (Heater switch)	S201-C10 (0~AC400V)	1
12	QF3	Халаагуурын тэжээлийн автомат (Light switch)	S201-C10 (0~AC400V)	1
13	KJL	Хоригийн реле (Anti-pumping relay)	KC6-22Z(DC220-240V) K6-22Z(AC220-240V)	1
14	SB1	Байрнаас залгах товчлуур (Local closing button)	LA42P-20/R (Red)	1
15	SB2	Байрнаас таслах товчлуур (Local sub-gate button)	LA42P-20/G (Green)	1
16	C	Конденсатор (Capacitance) CBB-61	2Microfarads/400V(Oil)	1
17	SBT	Сэлгэгч түлхүүр (Local remote selector switch)	LW21-2/3D013 M341	1
18	EL	Гэрэлтүүлэг (Lamp holder)	AC220V 60W	1
19	XS	Three-phase AC outlet	AC250V 10A	1

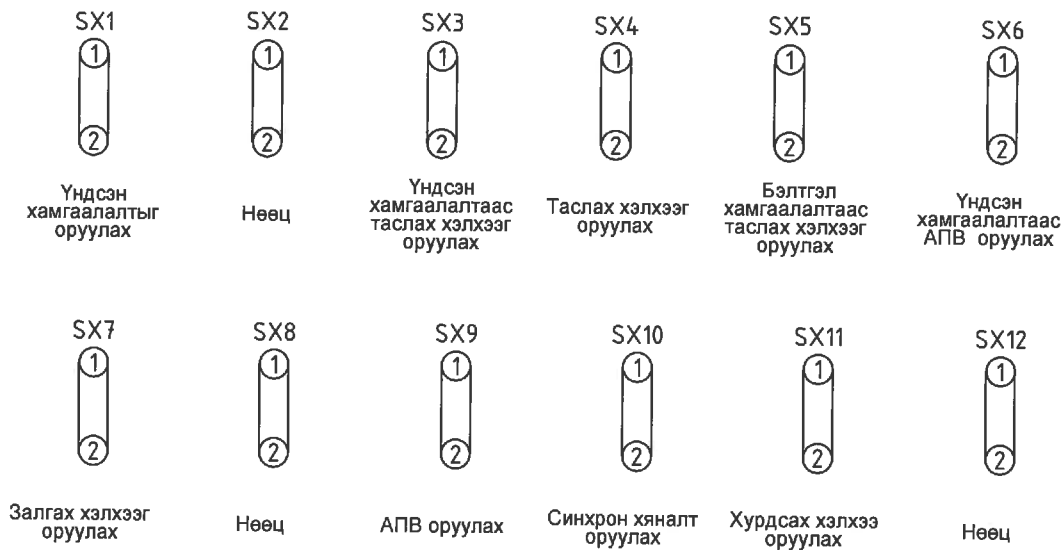


ЗУРАГ ТӨСЛИЙН ДАРХАНСҮЛЖЭЭ ХХК	Налайх дүүрэг 3-р хороо. Налайхын барилгын материалын үйлдвэрлэл, технологийн паркийн гадна цахилгаан хангамж. 110/35/10кВ-ЫН "НАЛАЙХ" ДЭД СТАНЦЫН 110КВ-ЫН ИХБ-ЫН ӨРГӨТГӨЛ			
	110 кВ-ын ЭТ-ын дамжуулгын удирдлагын хэлхээ			Үе шат: А3
УБ, ХУД 2-р хороо. Гутал ХК-ийн байр 409 тоот, утас: 11-342339, 88017367	Инженер	Б.Гэрэлчулуун	ЕГ шифр: ДС20-04-11-04	Масштаб: М1:
	Гүйцэтгэсэн	Г.Цогтсөвхөн	ТГ шифр:	Огноо: 2020.02.20
	Шалгасан	Б.Гэрэлчулуун	Хуудас: РХА-14	Бүх хуудас: 24

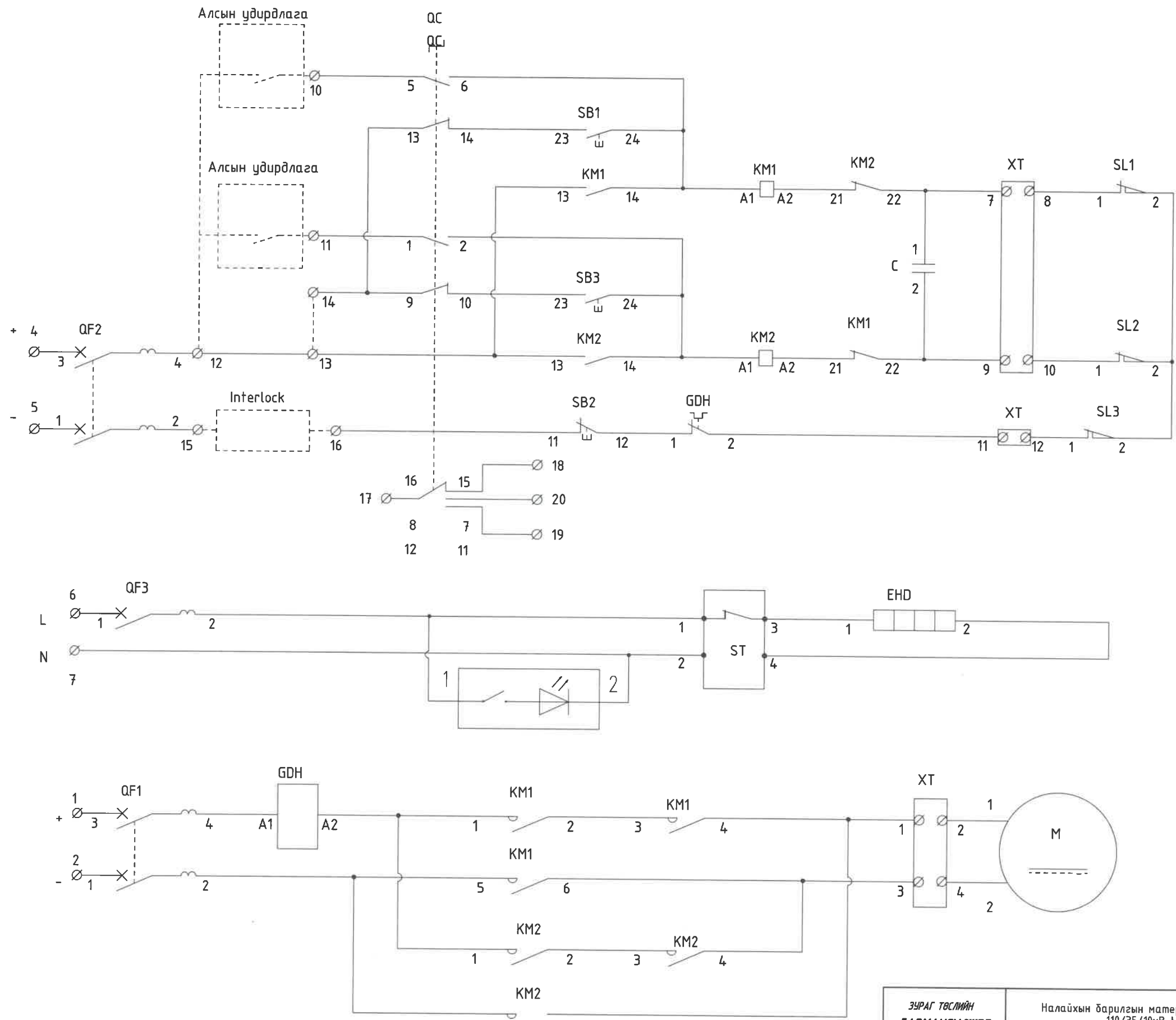


A1-SEL-311L Шугамын үндсэн хамгаалалтын реле		
№	Логик оролт гаралт	Үүрэг зориулалт
1	Input101	Таслуурын тасархай төлөв
2	Input102	Таслуурын залгаатай төлөв
3	Input103	
4	Input104	ВЧ постын "Приём" команд
5	Input105	Үндсэн хамгаалалтыг ажилд оруулах
6	Input106	Тр-рын тосны хэт халалтын хамгаалалтын оролт
11	Output101	
12	Output102	Үндсэн хамгаалалтаас АПВ пуск хийх
13	Output103	Үндсэн хамгаалалтын гаралт
14	Output104	ВЧ постанд "Пуск" команд өгөх гаралт
15	Output105	ВЧ постанд "Останов" команд өгөх гаралт
16	Output106	
17	Output107	Аваарийн дохиолол
18	OutputAlarm	Урьдчилсан дохиолол

A1-SEL-311C Шугамын бэлтгэл хамгаалалтын реле		
№	Логик оролт гаралт	Үүрэг зориулалт
1	Input101	Хурдсах хэлхээ оруулах
2	Input102	Таслуурын залгаатай төлөв
3	Input103	АПВ оруулах
4	Input104	Синхрон хяналт оруулах
5	Input105	
6	Input106	Үндсэн хамгаалалтаас АПВ пуск хийх
11	Output101	
12	Output102	Бэлтгэл хамгаалалтаас АПВ пуск хийх
13	Output103	Бэлтгэл хамгаалалтын гаралт
14	Output104	
15	Output105	
16	Output106	АПВ ажилласан дохиолол
17	Output107	Аваарийн дохиолол
18	OutputAlarm	Урьдчилсан дохиолол



ЗУРАГ ТӨСЛИЙН ДАРХАНСҮЛЖЭЭ ХХК	Налайх дүүрэг 3-р хороо. Налайхын барилгын материалын үйлдвэрлэл, технологийн паркийн гадна цахилгаан хангамж. 110/35/10кВ-ЫН "НАЛАЙХ" ДЭД СТАНЦЫН 110КВ-ЫН ИХБ-ЫН ӨРГӨТГӨЛ				
	Хамгаалалтын релений тоон оролт гаралтын тайлбар			Үе шат: А3	
УБ, ХУД 2-р хороо, Гумал ХК-ийн байр 409 тоот, утас: 11-342339, 8801736	Инженер	Б.Гэрэлчулуун	ЕГ шифр:	Масштаб:	Огноо:
	Гүйцэтгэсэн	Г.Цогтсайхан	ДС20-04-11-04	М1:	2020.02.20
	Шалгасан	Б.Гэрэлчулуун	ТГ шифр:	Хуудас:	РХА-15



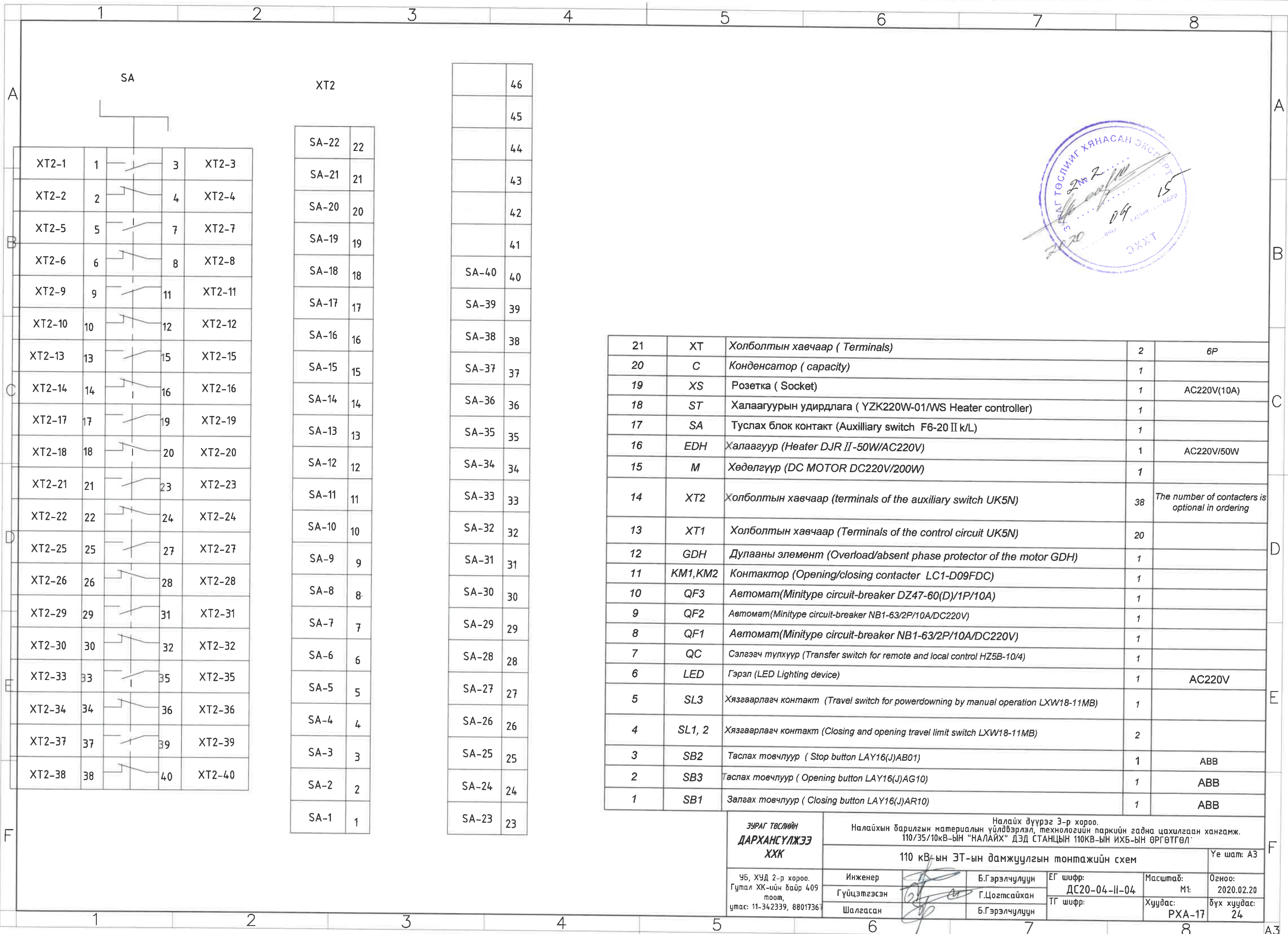
Залгах хэлхээ	Байрнаас Local
	Алсаас Remote
Залгах хэлхээний барилт	
Таслах хэлхээ	Алсаас Remote
	Байрнаас Local
Таслах хэлхээний барилт	
Хоригийн хэлхээ	
Удирдлага "алсаас" дохиолол signal	
Удирдлага "Гаргасан" Stop signal	



Халаагуурын хэлхээ
Хуурай салгуурын дамжуулгын хөдөлгүүрийн хэлхээ

<b>ЗУРАГ ТӨСЛИЙН ДАРХАНСҮЛЖЭЭ ХХК</b> ҮБ, ХЧД 2-р хороо, Гутал ХК-ийн байр 409 тоот, утас: 11-342339, 8801736	Налайх дүүрэг 3-р хороо, Налайхын барилгын материалын үйлдвэрлэл, технологийн паркийн гадна цахилгаан хангамж, 110/35/10кВ-ЫН "НАЛАЙХ" ДЭД СТАНЦЫН 110КВ-ЫН ИХБ-ЫН ӨРГӨТГӨЛ						
	110 кВ-ын ЭТ-ын дамжуулгын удирдлагын хэлхээ						
Инженер	Б.Гэрэлчулуун	ЕГ шифр:	ДС20-04-II-04	Масштаб:	M1:	Огноо:	2020.02.20
Гүйцэтгэсэн	Г.Цогтсайхан	ТГ шифр:		Хуудас:	РХА-16	Бүх хуудас:	24
Шалгасан	Б.Гэрэлчулуун						





21	XT	Холболтын хавчаар ( Terminals)	2	6P
20	C	Конденсатор ( capacity)	1	
19	XS	Розетка ( Socket)	1	AC220V(10A)
18	ST	Халаагуурын удирдлага ( YZK220W-01/WS Heater controller)	1	
17	SA	Туслах блок контакт (Auxilliary switch F6-20 II k/L)	1	
16	EDH	Халаагуур (Heater DJR II -50W/AC220V)	1	AC220V/50W
15	M	Хөдөлгүүр (DC MOTOR DC220V/200W)	1	
14	XT2	Холболтын хавчаар (terminals of the auxiliary switch UK5N)	38	The number of contactors is optional in ordering
13	XT1	Холболтын хавчаар (Terminals of the control circuit UK5N)	20	
12	GDH	Дулааны элемент (Overload/absent phase protector of the motor GDH)	1	
11	KM1,KM2	Контактор (Opening/closing contactor LC1-D09FDC)	1	
10	QF3	Автомат(Minotype circuit-breaker DZ47-60(D)/1P/10A)	1	
9	QF2	Автомат(Minotype circuit-breaker NB1-63/2P/10A/DC220V)	1	
8	QF1	Автомат(Minotype circuit-breaker NB1-63/2P/10A/DC220V)	1	
7	QC	Сэлээгч түлхүүр (Transfer switch for remote and local control HZ5B-10/4)	1	
6	LED	Гэрэл (LED Lighting device)	1	AC220V
5	SL3	Хязгаарлагч контакт (Travel switch for powerdowning by manual operation LXW18-11MB)	1	
4	SL1, 2	Хязгаарлагч контакт (Closing and opening travel limit switch LXW18-11MB)	2	
3	SB2	Таслах товчлуур ( Stop button LAY16(J)AB01)	1	ABB
2	SB3	Таслах товчлуур ( Opening button LAY16(J)AG10)	1	ABB
1	SB1	Залгах товчлуур ( Closing button LAY16(J)AR10)	1	ABB

ЗУРАГ ТӨСЛИЙН ДАРХАНСҮЛЖЭЭ ХХК

Налайхын барилгын материалын үйлдвэрлэл, технологийн паркийн гадна цахилгаан хангамж. 110/35/10кВ-ЫН "НАЛАЙХ" ДЭД СТАНЦЫН 110КВ-ЫН ИХБ-ЫН ӨРГӨТГӨЛ

110 кВ-ын ЭТ-ын дамжуулгын монтажийн схем

Үе шам: А3

Инженер: Г.Цогтсайхан  
Гүйцэтгэсэн: Г.Цогтсайхан  
Шалгасан: Б.Гэрэлчулуун

Б.Гэрэлчулуун

ЕГ шифр: ДС20-04-11-04  
ТГ шифр:

Масштаб: М1  
Хуудас: РХА-17

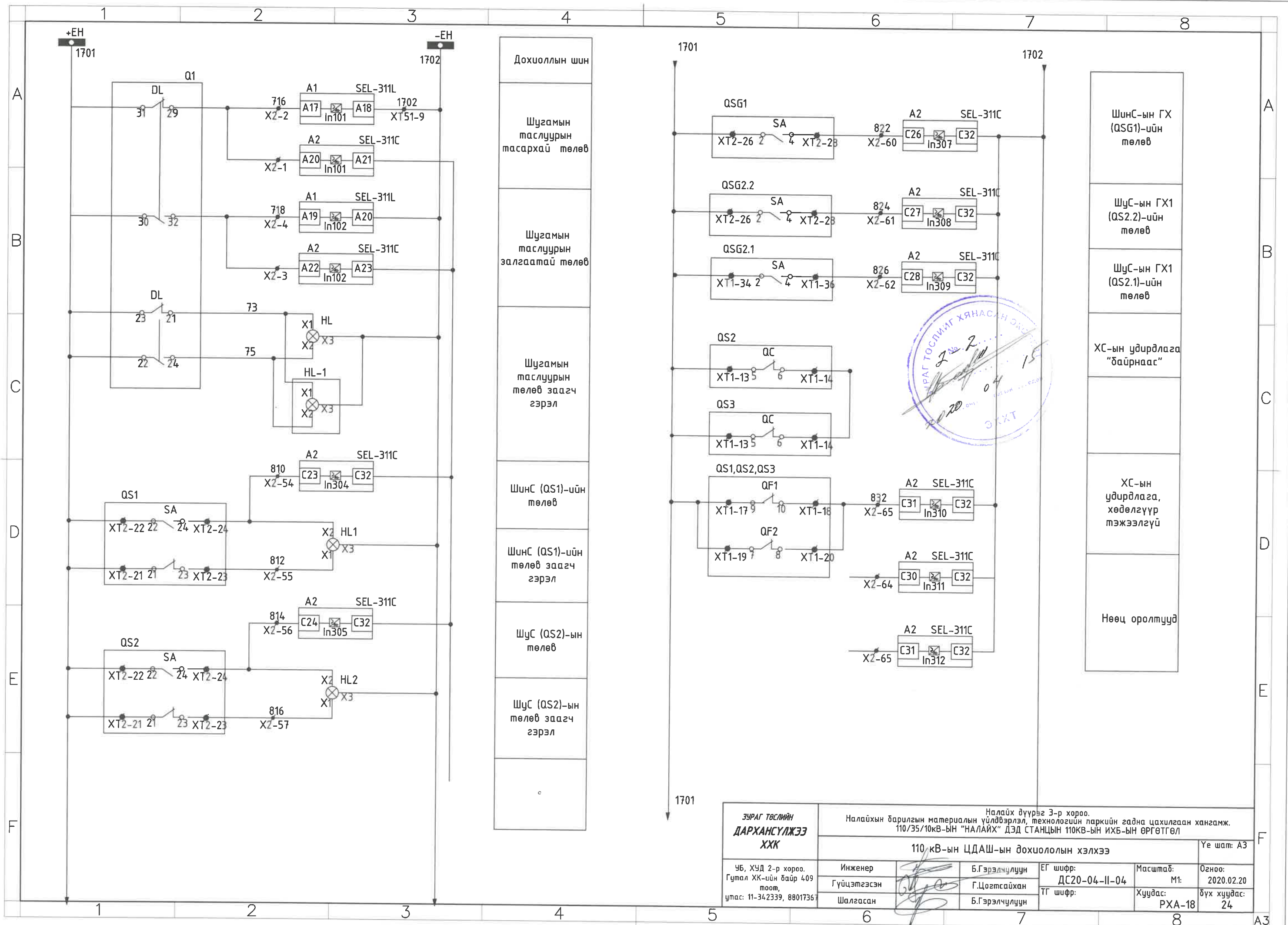
Огноо: 2020.02.20  
Бүх хуудас: 24

46
45
44
43
42
41
40
39
38
37
36
35
34
33
32
31
30
29
28
27
26
25
24
23
22
21
20
19
18
17
16
15
14
13
12
11
10
9
8
7
6
5
4
3
2
1

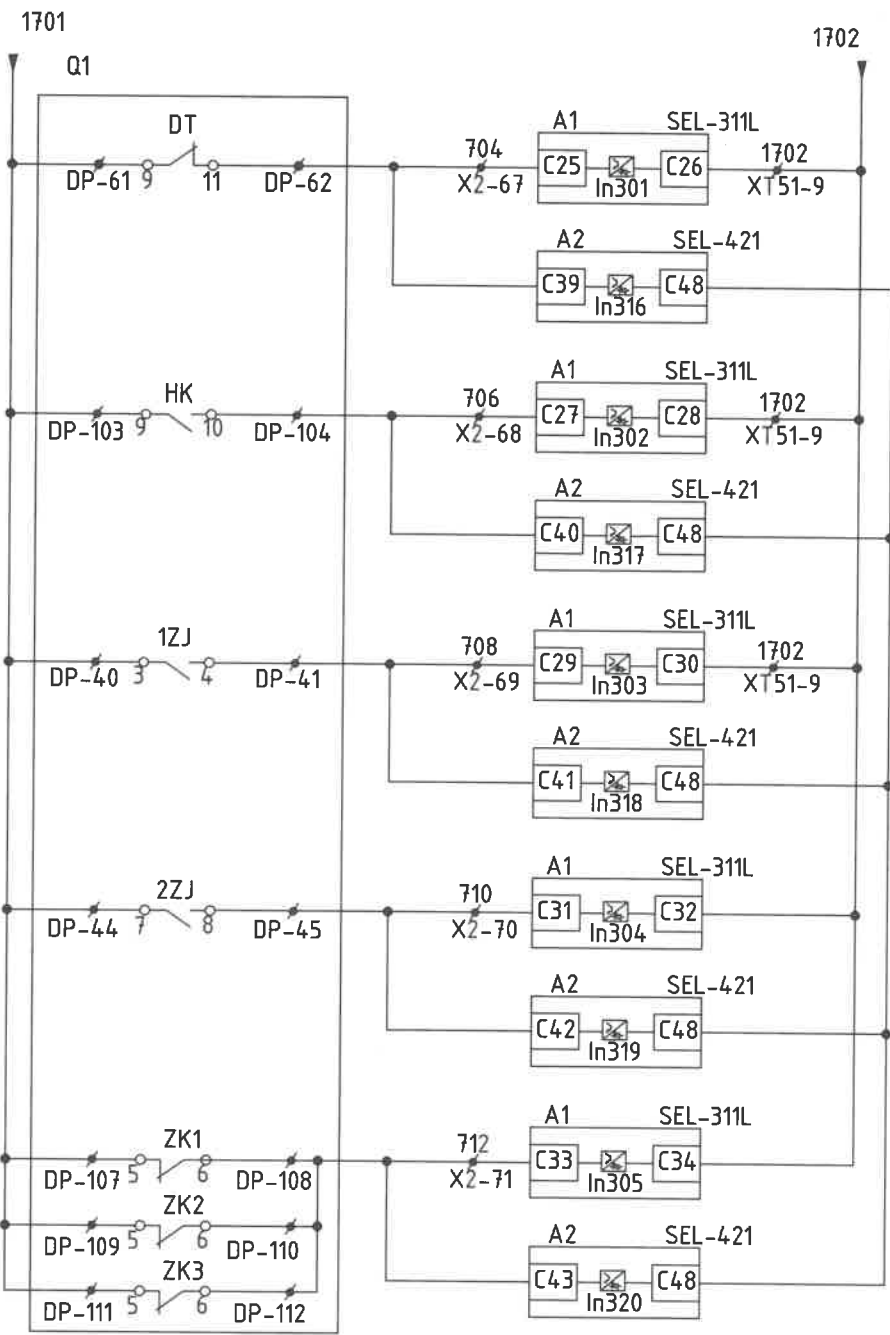
XT2-1	1	3	XT2-3
XT2-2	2	4	XT2-4
XT2-5	5	7	XT2-7
XT2-6	6	8	XT2-8
XT2-9	9	11	XT2-11
XT2-10	10	12	XT2-12
XT2-13	13	15	XT2-15
XT2-14	14	16	XT2-16
XT2-17	17	19	XT2-19
XT2-18	18	20	XT2-20
XT2-21	21	23	XT2-23
XT2-22	22	24	XT2-24
XT2-25	25	27	XT2-27
XT2-26	26	28	XT2-28
XT2-29	29	31	XT2-31
XT2-30	30	32	XT2-32
XT2-33	33	35	XT2-35
XT2-34	34	36	XT2-36
XT2-37	37	39	XT2-39
XT2-38	38	40	XT2-40

SA-22	22
SA-21	21
SA-20	20
SA-19	19
SA-18	18
SA-17	17
SA-16	16
SA-15	15
SA-14	14
SA-13	13
SA-12	12
SA-11	11
SA-10	10
SA-9	9
SA-8	8
SA-7	7
SA-6	6
SA-5	5
SA-4	4
SA-3	3
SA-2	2
SA-1	1

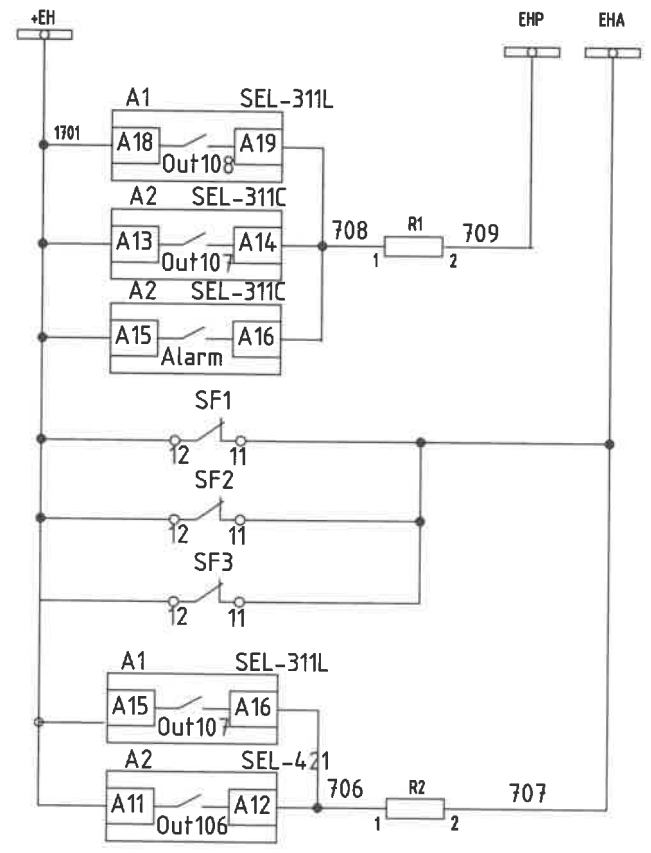
46
45
44
43
42
41
40
39
38
37
36
35
34
33
32
31
30
29
28
27
26
25
24
23



<b>ЗУРАГ ТӨСЛИЙН ДАРХАНСҮЛЖЭЭ ХХК</b>	Налайх дүүрэг 3-р хороо. Налайхын барилгын материалын үйлдвэрлэл, технологийн паркийн гадна цахилгаан хангамж. 110/35/10кВ-ЫН "НАЛАЙХ" ДЭД СТАНЦЫН 110КВ-ЫН ИХБ-ЫН ӨРГӨТГӨЛ			
	110 кВ-ын ЦДАШ-ын дохиололын хэлхээ			
УБ, ХУД 2-р хороо, Гутал ХК-ийн байр 409 моот, утас: 11-342339, 8801736	Инженер	Б.Гэрэлчулуун	ЕГ шифр:	Масштаб:
	Гүйцэтгэсэн	Г.Цогтсайхан	ДС20-04-11-04	М1:
	Шалгасан	Б.Гэрэлчулуун	ТГ шифр:	Хуудас:
			РХА-18	Огноо: 2020.02.20 Бүх хуудас: 24



- Таслуурын залгах дамжлага бэлэн бүс
- Таслуурын удирдлага "байрнаас"
- Элегазын алдагдал
- Элегазын хориг
- Таслуур, мотор, халаагуур тэжээлгүй



Аваарийн болон урьдчилан сэргийлэх дохиоллын шин

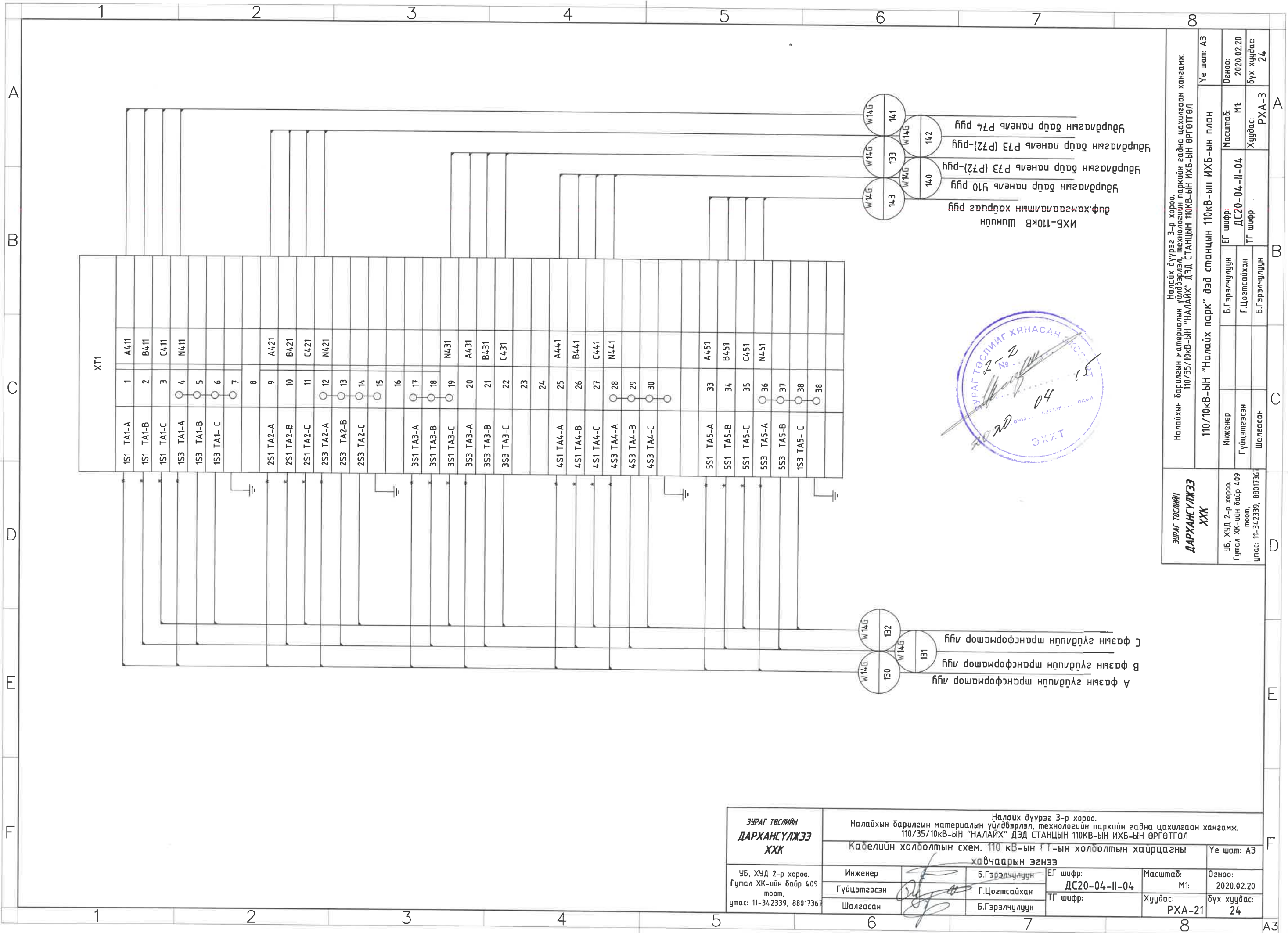
Үндсэн хамгаалалт болон бэлтгэл хамгаалалтаас урьдчилан сэргийлэх дохиолол өгөх хэлхээ

Үндсэн хамгаалалт болон бэлтгэл хамгаалалтаас аваарийн дохиолол өгөх хэлхээ

<b>ЗУРАГ ТӨСЛИЙН ДАРХАНСҮЛЖЭЭ ХХК</b>	Налайх дүүрэг 3-р хороо. Налайхын барилгын материалын үйлдвэрлэл, технологийн паркийн гадна цахилгаан хангамж. 110/35/10кВ-ЫН "НАЛАЙХ" ДЭД СТАНЦЫН 110КВ-ЫН ИХБ-ЫН ӨРГӨТГӨЛ				
	110/кВ-ын ЦДАШ-ын дохиололын хэлхээ				Үе шат: А3
ЧБ, ХУД 2-р хороо. Гутал ХК-ийн байр 409 тоол, утас: 11-342339, 8801736	Инженер	Б.Гэрэлчулуун	ЕГ шифр:	Масштаб:	Огноо:
	Гүйцэтгэсэн	Г.Цогтсайхан	ТГ шифр:	М1:	2020.02.20
	Шалгасан	Б.Гэрэлчулуун	Хуудас:	РХА-19	Бүх хуудас:

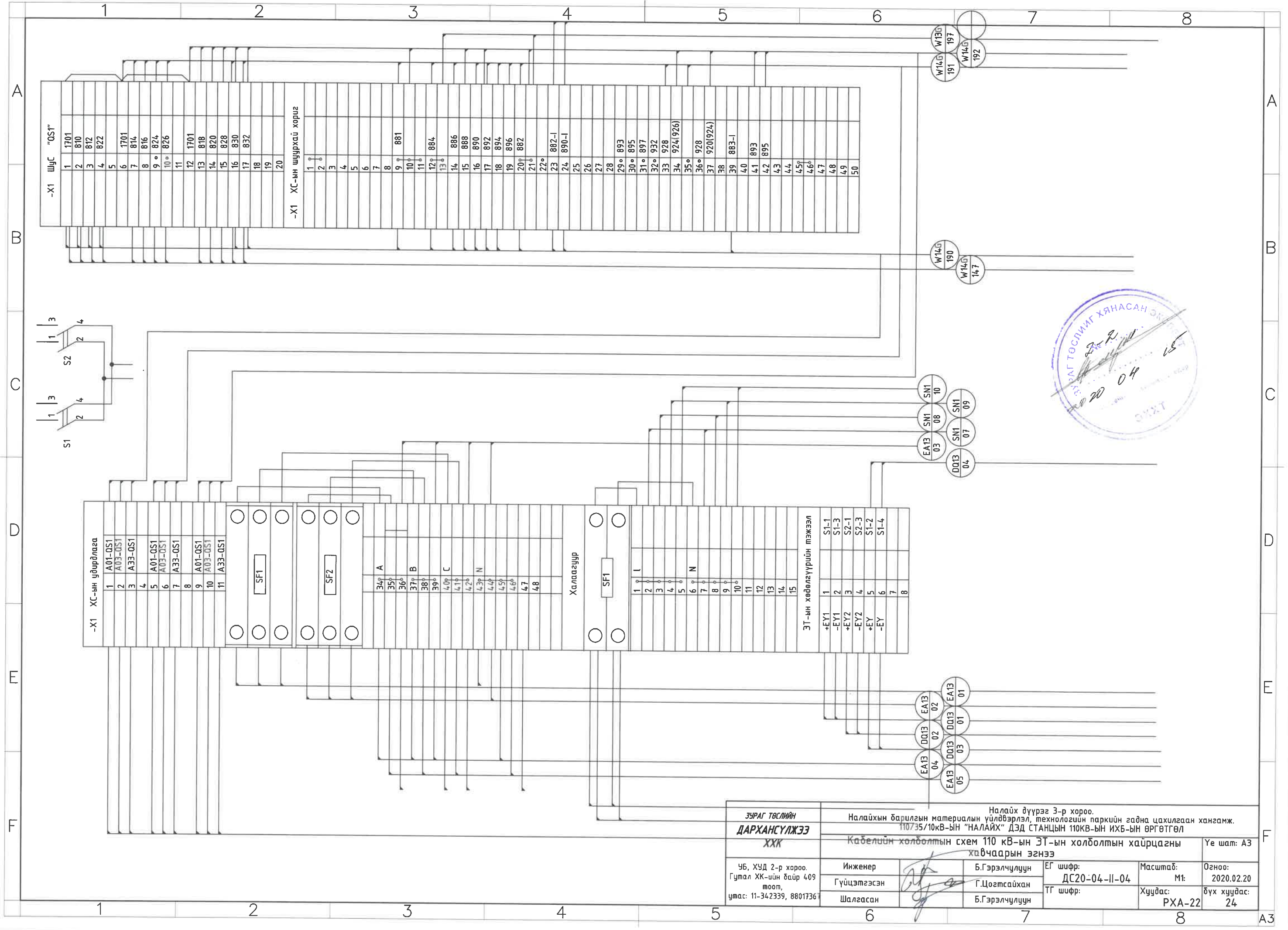






<b>УРАГ ТӨСЛИЙН ДАРХАНСҮЛЖЭЭ ХХК</b> УБ, ХУД 2-р хороо, Гутал ХК-ийн байр 409 тоот, утас: 11-342339, 8801736	Налайхын барилгын материалын үйлдвэрлэл, технологийн парк <span style="font-size: small;">ийн гадна цахилгаан хангамж.</span> 110/35/10кВ-ЫН "НАЛАЙХ" ДЭД СТАНЦЫН 110КВ-ЫН ИХБ-ЫН ӨРГӨТГӨЛ		Налайх дүүрэг 3-р хороо. 110/35/10кВ-ЫН "НАЛАЙХ" ДЭД СТАНЦЫН 110КВ-ЫН ИХБ-ЫН ӨРГӨТГӨЛ	
	Инженер Гүйцэтгэсэн Шалгасан	Б.Гэрэлчулуун Г.Цогтсайхан Б.Гэрэлчулуун	ЕГ шифр: ДС20-04-II-04 ТГ шифр:	М1: РХА-3

<b>УРАГ ТӨСЛИЙН ДАРХАНСҮЛЖЭЭ ХХК</b> УБ, ХУД 2-р хороо, Гутал ХК-ийн байр 409 тоот, утас: 11-342339, 8801736	Налайхын барилгын материалын үйлдвэрлэл, технологийн парк <span style="font-size: small;">ийн гадна цахилгаан хангамж.</span> 110/35/10кВ-ЫН "НАЛАЙХ" ДЭД СТАНЦЫН 110КВ-ЫН ИХБ-ЫН ӨРГӨТГӨЛ		Кабелийн холболтын схем. 110 кВ-ын ГТ-ын холболтын хайрцагны хавчаарын эгнээ		Үе шат: А3
	Инженер Гүйцэтгэсэн Шалгасан	Б.Гэрэлчулуун Г.Цогтсайхан Б.Гэрэлчулуун	ЕГ шифр: ДС20-04-II-04 ТГ шифр:	М1: РХА-21	Огноо: 2020.02.20 Бүх хуудас: 24



<b>ЗУРАГ ТӨСЛИЙН ДАРХАНСҮЛЖЭЭ ХХК</b>		Налайх дүүрэг 3-р хороо. Налайхын барилгын материалын үйлдвэрлэл, технологийн паркийн гадна цахилгаан хангамж. 110/35/10кВ-ЫН "НАЛАЙХ" ДЭД СТАНЦЫН 110кВ-ЫН ИХБ-ЫН ӨРГӨТГӨЛ				
УБ, ХУД 2-р хороо. Гуулал ХК-ийн байр 409 тоот, утас: 11-342339, 8801736		Инженер Гүйцэтгэсэн Шалгасан	Б.Гэрэлчулуун Г.Цогтсайхан Б.Гэрэлчулуун	ЕГ шифр: <b>ДС20-04-11-04</b> ТГ шифр:	Масштаб: М1: Хуудас: <b>РХА-22</b>	Үе шат: АЗ Огноо: 2020.02.20 Бүх хуудас: 24