



УБЦТС ТӨХК

ЗУРАГ ТӨСӨЛД ТОДРУУЛГА ХИЙСЭН ТОДОРХОЙЛОЛТ

2020 оны 03 сарын 27

№ 12020

Зураг төсөлд тодруулга хийлгэсэн байгууллага:

Дархан хотын ГТХ

Зураг төслийн нэр:

Н.Д. 3-р хороо Далайн БМV Т Паркийн ГТХ

Зураг төсөлд тодруулга хийсэн тэмдэглэгээ:

1. АТН - 7480-н 0.4кВ-н 4.0 км /СУМ/-аар зорион.

2. 10кВ-н Авраах фидерийн тус тус № 140-141-н хооронд агаарын шугам аар зорион.

3. 10кВ-н Авраах фидерийн тус тус № 188-189-н хооронд Кадель шугам аар зорион.

4. 10кВ-н Эрдэс фидерийн тус тус № 40-41-н хооронд агаарын шугам аар зорион.

5. 10кВ-н Дархан фидер тус тус № 393-394-н хооронд агаарын шугам аар зорион.

Хянасан: Ахлагч /ашиглалт үйлчилгээний хэсэг/

П.Түмэнбаяр

Тодруулгыг бичсэн: Инженер /мэдээллийн сангийн/

Б.Алтаншагай

ЗУРАГ ТӨСЛИЙН
ДАРХАНСҮЛЖЭЭ ХХК

Налайх дүүрэг 3-р хороо,
Налайхын барилгын материалын үйлдвэрлэл, технологийн паркийн гадна цахилгаан хангамж

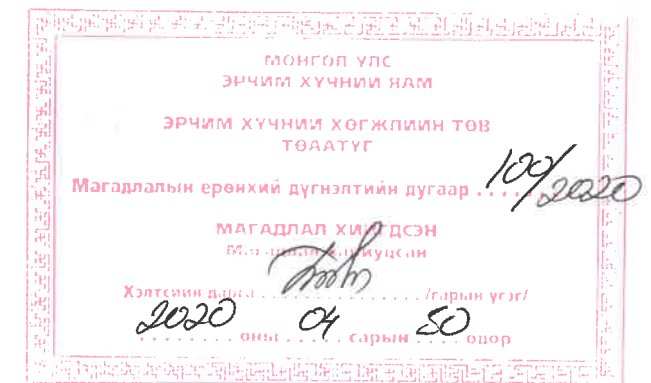
ЕГ шифр: ДС20-04-1-1

**ЭРДЭС ФИДЕРИЙН ТУЛГУУР №40-41 10 КВ-ЫН ЦАХИЛГААН ДАМЖУУЛАХ
АГААРЫН ШУГАМЫГ ЗӨӨЖ ШИЛЖҮҮЛЭХ АЖЛЫН ЗУРАГ**

Боловсруулсан: Дархансүлжээ ХХК-ийн
ерөнхий захирал



Б.Гэрэлчулуун



Улаанбаатар хот
2020 он

ЗУРГИЙН ЖАГСААЛТ

С	Зургийн нэр	Хуудас	Тайлбар
ГЦ	Зургийн жагсаалт, тайлбар бичиг	1	
ГЦ	10кВ ЦДАШ-ийн техник эдийн засгийн үзүүлэлтүүд	2	
ГЦ	10кВ ЦДАШ-ийн угсралтын ажлын хэмжээ	3	
ГЦ	10кВ ЦДАШ-ийн тулгуур угсралтын ажлын хэмжээ	4	
ГЦ	10кВ ЦДАШ-ийн материалын нэгдсэн түүвэр	5	
ГЦ	10кВ-ын цахилгаан дамжуулах агаарын шугам	6	

ТАЙЛБАР БИЧИГ

Налайх Барилгын материалын үйлдвэрлэл технологийн паркийн цахилгаан хангамжийн 110/10кВ-ын 2 хэлхээт ЦДАШ тулгуур №12, 13-ын хоорондох шугам нь Эрдэс фидерийн тулгуур №40, 41-ийн хоорондох шугамтай зөрлөг хийхэд ЦБД-ийн ЭХД-1-13-01-ийн 2.5.227-д заасан зай хэмжээг баруулах зорилгоор одоо байгаа төмөр шонтой 10кВ-ын цахилгаан дамжуулах агаарын шугамын 2ш завсрын төмөр бетон тулгуурыг дуулгаж УБЦТС ТӨХК-ийн техникийн бодлогын хэлтэстэй зөвшилцсөний дагуу шинээр төмөр бетон бш тулгуурыг босгож агаарын шугам татан ЦБД-ийн 2.5.227-ийн дагуу 4,9м баруулав. Үүнд:

- Цахилгаан байгууламжийн дүрэм БД 43-101-03
- Цахилгаан байгууламжийн дүрэм(нэмэлт бүлгүүд) ЭХД-1-13-01-2006
- Барилга байгууламжийг дуулгах үйл ажиллагааны дүрэм БД 20-101-12

1. 10 кВ-ын ЦДАШ

ЦДАШ-ын тулгуур нь Монгол Улсын стандарт " Өндөр хүчдлийн цахилгаан дамжуулах агаарын шугамын төмөр бетон конусан шон" MNS 4232:2011-ын шаардлага хангасан урьдчилсан хүчитгэсэн элгээсгүй УКШ -12.35.19-4.68, маягийн төмөр бетон шон ашиглана. Агаарын шугамын дамжуулах утас нь ГОСТ P52373-2005 стандартын шаардлага / түүнтэй дүйцэхүйц/ хангасан байна.АС-50/8 тулгуур бүрийг газардуулна.



<p>ЗУРАГ ТӨСЛИЙН ДАРХАНСҮЛЖЭЭ ХХК</p> <p>УБ, ХУД 2-р хороо, Гулам ХК-ийн байр 409 тоот, утас: 11-342339, 88017367</p>	<p>Налайх дүүрэг 3-р хороо, Налайхын барилгын материалын үйлдвэрлэл, технологийн паркийн гадна цахилгаан хангамж 10кВ-ЫН АГААРЫН ШУГАМЫГ ЗӨӨЖ ШИЛЖҮҮЛЭХ</p>				
	<p>Зургийн жагсаалт, тайлбар бичиг</p>				<p>ҮЕ ШАТ: А3</p>
	<p>Инженер</p>	<p>Б.Гэрэлчулуун</p>	<p>Е.Г ШИФР: ДС20-04-1-1</p>	<p>МАСШТАБ: М1</p>	<p>ОГНОО: 2020.02</p>
	<p>Гүйцэтгэсэн</p>	<p>Б.Чэвэл</p>	<p>Т.Г ШИФР:</p>	<p>ХУУДАС: ГЦ-01</p>	<p>БҮХ ХУУДАС: 6</p>
<p>Шалгасан</p>	<p>Б.Гэрэлчулуун</p>				

10кВ ЦДАШ-ийн техник эдийн засгийн үзүүлэлтүүд

Д/д	Үзүүлэлтүүд	Тип марк	Хэмжих нэгж	Тоо хэмжээ	Тайлбар
1	Цахилгаан дамжуулах шугамын урт		км	0.249	
2	Дамжуулагч утасны урт	АС-50/8	1км-т Зутас	0.78435	
3	Дамжуулагч утасны урт	СИП3-70	1км-т Зутас	0	
4	Завсрын тулгуурын тоо		ш	2	
5	Анкер тулгуурын тоо		ш	4	
6	Нийт тулгуурын тоо		ш	6	
7	12м урттай төмөр бетон баганын тоо		ш	10	
8	Хэт хүчдэл хязгаарлагч суурилуулсан тулгуурын тоо		ш	0	
9	Зөрлөгийн тоо		ш	0	
10	Шинээр холбогдох дэд станцын тоо		ком	1	

10кВ ЦДАШ-ийн Паспорт

Д/д	Нэр	Үзүүлэлт
1	Захиалагч байгууллага	0
2	Ашиглагч байгууллага	0
3	Барилгын байгууллага, баригдах он	2020
4	Шугамын урт /км/ АС-50/8	0.26145
5	Шугамын урт /км/ СИП-3	0
6	Бүх тулгуурын тоо	6
7	Завсрын тулгуурын тоо	2
8	Анкер тулгуурын тоо	4
9	Цаг уур ба трассын дагуух нөхцөл	
10	Ердийн нөхцөлтэй трассын урт	0.249
11	Уултай трассын урт	0
12	Намагтай трассын урт	0
13	Шугамын нийт трассын урт	0.249
14	Аянгийн цагийн бүсчлэл,цаг	20-40 цаг
15	Салхины район	II
16	Местелтийн зузаан,мм	15
17	Салхины хурд	20м/с

ЗУРАГ ТӨСЛИЙН ДАРХАНСҮЛЖЭЭ ХХК	Налайх дүүрэг 3-р хороо, Налайхын барилгын материалын үйлдвэрлэл, технологийн паркийн гадна цахилгаан хангамж 10кВ-ЫН АГААРЫН ШУГАМЫГ ЗӨӨЖ ШИЛЖҮҮЛЭХ			
	10кВ ЦДАШ-ийн техник эдийн засгийн үзүүлэлтүүд			ҮЕ ШАТ: А3
	Инженер	Б.Гэрэлчулуун	Е.Г ШИФР: ДС20-04-1-1	МАСШТАБ: М1
Гүйцэтгэсэн	Б.Чадбал	Т.Г ШИФР:	ОГНОО: 2020.02	
Шалгасан	Б.Гэрэлчулуун	ХЧУДАС: ГЦ-02	БҮХ ХЧУДАС: 6	

A

B

C

D

E

F

G

H

A

B

C

D

E

F

G

H

10кВ ЦДАШ-ийн угсралтын ажлын хэмжээ

Д/д	Ажилбарын нэр	Тип марк	Хэмжих нэгж	Ажлын тоо хэмжээ			Нийт
				Ердийн	Уулархаг	Намагтай	
1	ЦДАШ-н тулгуурт утас татах /трасс/	АС-50/8	км	0.249	0	0	0.249
2		СИПЗ-70	км	0	0	0	0
3	Газардуулгын босоо электрод угсрах	Круг Ф20	м	30.6			
4	Газардуулгын хэвтээ электрод угсрах	d=10мм	м	30			
5	Тулгуурт газардуулгын буултын утсыг угсрах	Катанка 8мм	м	18			
6	Тулгуурт цэнэг шавхагч суурилуулах цэгийн тоо	ОПН	ш	0			
7	Тулгуурт төгсгөлийн муфттэй кабель угсрах		ш	0			
8	Тулгуурт шугамын хуурай салгуур угсрах	РЛНД	ком	0			
9	Агаарын шугаманд гэмтэл заагч угсрах	Flite 110-SA	ком	0			
10	Агаарын шугаманд зөөврийн газардуулагч холбогч угсрах	СЕ-3	ком	0			

<p>ЗУРАГ ТӨСЛИЙН ДАРХАНСҮЛЖЭЭ ХХК</p> <p>УБ, ХУД 2-р хороо, Гумал ХК-ийн байр 409 тоот, утас: 11-342339, 88017367</p>	<p>Налайх дүүрэг 3-р хороо, Налайхын барилгын материалын үйлдвэрлэл, технологийн паркийн гадна цахилгаан хангамж</p> <p>10кВ-ЫН АГААРЫН ШУГАМЫГ ЗӨӨЖ ШИЛЖҮҮЛЭХ</p>				
	<p>10кВ ЦДАШ-ийн угсралтын ажлын хэмжээ</p>				<p>ҮЕ ШАТ: А3</p>
	Инженер		Б.Гэрэлчулуун	Е.Г ШИФР: ДС20-04-1-1	МАСШТАБ: М1
Гүйцэтгэсэн		Б.Удвал	Т.Г ШИФР:	ХУЧДАС: ГЦ-03	БУХ ХУЧДАС: 6
Шалгасан		Б.Гэрэлчулуун			

10кВ ЦДАШ-ийн тулгуур угсралтын ажлын хэмжээ

Д/д	Ажилбарын нэр	Хэмжих нэгж	Ажлын хэмжээ, хөрсний зэргээр							Нийт
			I	II	III	IV	V	VI	VII	
1	П10-7Б тулгуур угсрах	ком	0	0	0	0	0	0	0	0
2	П10-9Б тулгуур угсрах	ком	0	0	0	2	0	0	0	2
3	УП10-4Б тулгуур угсрах	ком	0	0	0	0	0	0	0	0
4	УА10-4Б тулгуур угсрах	ком	0	0	0	4	0	0	0	4
5	УА10-5Б тулгуур угсрах	ком	0	0	0	0	0	0	0	0
6	ОА10-4Б тулгуур угсрах	ком	0	0	0	0	0	0	0	0
7	АК10-5Б тулгуур угсрах	ком	0	0	0	0	0	0	0	0
8	АК10-4Б тулгуур угсрах	ком	0	0	0	0	0	0	0	0
9	Тулгуурын дүн		0	0	0	6	0	0	0	6
10	Тулгуурын нүх ухах	м ³	0	0	0	12.2	0	0	0	12.24
11	Тулгуурын нүх эргүүлж булах	м ³	0	0	0	11	0	0	0	11.016
12	Газардуулгын шуудуу ухах	м ³	0	0	0	25.2	0	0	0	0
13	Газардуулгын шуудууг эргүүлж булах	м ³	0	0	0	22.7	0	0	0	0

<p>ЗУРАГ ТӨСЛИЙН ДАРХАНСҮЛЖЭЭ ХХК</p> <p>УБ, ХУД 2-р хороо, Гумал ХК-ийн байр 409 тоот, утас: 11-342339, 88017367</p>	<p>Налайх дүүрэг 3-р хороо, Налайхын барилгын материалын үйлдвэрлэл, технологийн паркийн гадна цахилгаан хангамж 10кВ-ЫН АГААРЫН ШУГАМЫГ ЗӨӨЖ ШИЛЖҮҮЛЭХ</p>					
	10кВ ЦДАШ-ийн тулгуур угсралтын ажлын хэмжээ				ҮЕ ШАТ:	A3
	Инженер	Б.Гэрэлчулуун	Е.Г ШИФР:	ДС20-04-1-1	МАСШТАБ:	M1
	Гүйцэтгэсэн	Б.Чадвал	Т.Г ШИФР:		ОГНОО:	2020.02
Шалгасан	Б.Гэрэлчулуун	ХУУДАС:	ГЦ-04	БҮХ ХУУДАС:	6	

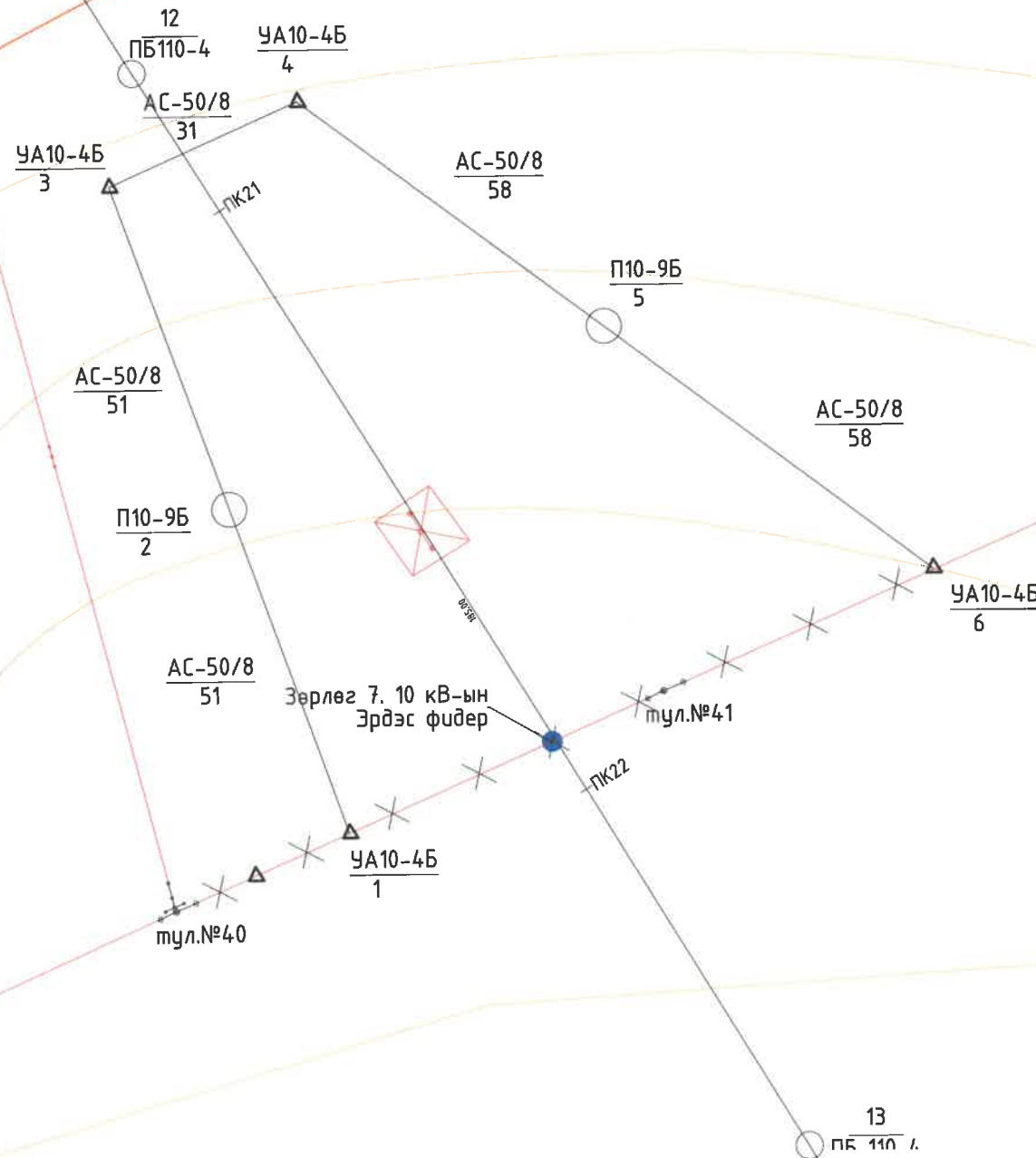
1	2	3	4	5	6	7	8	9	10	11	12	
10кВ ЦДАШ-ийн материалын нэгдсэн түүвэр												
Д/д	Материалын нэр	Тип марк	Хэмжих нэгж	Тоо хэмжээ	Нэгж жин /кг/	Нийт жин /кг/						
1	Дамжуулагч утас /Нөөцтөй/ k=1.05	АС-50/8	м	784.35	0.176	138.046						
2	Дамжуулагч утас /Нөөцтөй/ k=1.05	СИП3-70	м	0	0.34	0						
4	Газардуулгын буултын утас	d=10мм	м	18	0.62	11.16						
5	Газардуулгын хэвтээ электрод	d=10мм	м	30.6	0.62	18.972						
6	Газардуулгын Босоо электрод	Круг-Ф18	м	30	0.89	26.7						
7	Бүслүүр	диаметр 240мм	ш	6	2.8	16.8						
8	Бүслүүр	диаметр 260мм	ш	6	2.8	16.8						
9	Бүслүүр	диаметр 280мм	ш	6	2.8	16.8						
10	Бүслүүр	диаметр 310мм	ш	6	2.8	16.8						
11	U бүслүүр	R=100мм, M-16	ш	2	0.3	0.6						
12	U бүслүүр	R=110мм, M-16	ш	4	0.3	1.2						
13	Бүслүүр	диаметр 192мм	ш	0	1.9	0						
14	Дан толгойтой бүслүүр	диаметр 192мм	ш	4	4.8	19.2						
15	Давхар толгойтой бүслүүр	диаметр 192мм	ш	2	4.8	9.6						
16	Завсрын тулгуурын хөндлөвч	63x6x1800мм	ш	3	10.3	30.9						
17	Анкерийн хөндлөвч	63x6x1800мм	ш	8	10.3	82.4						
18	Тулаас тогтоогч	Угольник 63x6x680мм	ш	8	3.1	24.8						
19	Тулаас тогтоогчын хязгаарлагч	Угольник 63x6x320мм	ш	4	1.5	6						
20	M холбогч	D=220мм	ш	26	1.5	39						
21	Хөндийрүүлэгч /штиртэй/	ШС-10Е	ш	24	3.8	91.2						
22	Хөндийрүүлэгч /дүүжин/	ПС-70Е	ш	48	7.8	374.4						
23	холбогч полосо /жижиг/	_50x5x160	ш	24	0.9	21.6						
24	холбогч полосо /гом/	_63x6x575	ш	8	3.3	26.4						
25	Таталтын хавчаар	NLD-1	ш	27	1.3	35.1						
26	Ушко	WS-7	ш	27	1	27						
27	Z-холбогч	Z-7	ш	27	0.6	16.2						
28	Серга	Q-7	ш	27	0.3	8.1						
29	Болт	M-16x280	ш	32	0.5	16						
30		M-16x50	ш	40	0.2	8						
31		M-16x80	ш	60	0.2	12						
32	гайка	M-16	ш	174	0.05	8.7						
33	Шайба	M-16	ш	274	0.02	5.48						
34	Электрод	Э-46	кг	3.36	1	3.36						
35	Агаарын шугамын гэмтэл заагч	AR360	ком	0	0.825	0						
36	Хуурай салгуур	РЛНД 10/400	ком	0	40	0						
37	Приводны босоо тяг	d=20 труба	м	0	2	0						
38	Приводны хөндлөвч	63*6*1000	ш	0	6	0						
39	Приводны хөндлөвчийн U бүслүүр	d-310мм	ш	0	0.4	0						
40	Хуурай салгуурын хөндлөвч	63*6*1200	ш	0	5.56	0						
41	Хуурай салгуурын хөндлөвчийн тулаас	63*6*1000	ш	0	4.63	0						
42	Хуурай салгуурын тулаасны бүслүүр	d=240	ш	0	2.8	0						
43	Хэт хүчдэл хязгаарлагч	ОПН	ш	0	0.5	0						
44	Хэт хүчдэл хязгаарлагчийн суурь	Полосо 5*50*200	ш	0	0.9	0						
45	Газардуулгын буултын хуванцар хоолой	d=32мм	м	0	0.1	0						
46	Холболтын хавчаар	RP-40	ш	15	0.26	3.9						
47	Бэхэлгээний утас	A-2,5	ш	13	0.016	0.208						
48	Зөөврийн газардуулга холбох хавчаар	CE-3	ш	12	0.49	5.88						
49	Тулгуурт кабель тогтоох хомут	D=220мм	ш	0	1.9	0						
50	Тулгуурт кабель тогтоох хомут	D=260мм	ш	0	1.9	0						
51	Тулгуурт кабель тогтоох хомут	D=300мм	ш	0	1.9	0						
52	Кабелийн хамгаалалтын хоолой	D=100мм	м	0	10	0						
						1139.31						
Төмөр хийц жин /кг/ -												
1	Бетон тулгуур	УКШ-12.35.19	ш	10	1035	10350						
2	Чагт	Ч15-1.0	ш	0	123	0						
Төмөр бетон хийц жин /кг/ -						10350						
54	Троссны шаантган бэхлэгч	LX - 1	ш	0	0.4	0						
55	Тросс чангалагч	NUT1/NUT2	ш	0	0.5	0						
56	U холбогч	U-16	ш	0	0.4	0						
57	Тросс	T-50	ш	0	4.18	0						
Төмөр хийц жин /кг/ -						22997.6						
1	Бетон тулгуур	УКШ-12.35.19	ш	10	1035	10350						
2	Чагт	Ч15-1.0	ш	0	123	0						
Төмөр бетон хийц жин /кг/ -						10350						

ЗУРАГ ТӨСЛИЙН ДАРХАНСҮЛЖЭЭ ХХК	Налайхын барилгын материалын үйлдвэрлэл, технологийн паркийн гадна цахилгаан хангамж 10кВ-ЫН АГААРЫН ШУГАМЫГ ЗӨӨЖ ШИЛЖҮҮЛЭХ					
	10кВ ЦДАШ-ийн материалын нэгдсэн түүвэр					ҮЕ ШАТ: А3
	Инженер		Б.Гэрэлчулуун	Е.Г ШИФР: ДС20-04-1-1	МАСШТАБ: М1	ОГНОО: 2020.02
	Гүйцэтгэсэн		Б.Удвал	Т.Г ШИФР:	ХУУДАС: ГЦ-05	БҮХ ХУУДАС: 6
Шалгасан						

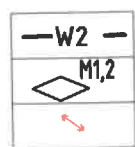
УБ, ХУД 2-р хороо,
Гуулал ХК-ийн байр 409 тоот,
утас: 11-342339, 88017367

ЗӨВШӨӨРСӨН:
УБЦТС ТӨХЖ-ИЙН ДЭД ЗАХИРАЛ

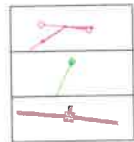
Л.ГАНЗОРИГ



ТАНИХ ТЭМДЭГ



Шинээр угсрах 10 кВ-ын кабель шугам
Шинээр угсрах холболтын муфт
Одоо байгаа цахилгааны 10кВ-ын кабель шугам



Одоо байгаа холбооны кабель шугам
Одоо байгаа бохир усны шугам
Одоо байгаа дулаан, цэвэр усны шугам

ЗУРАГ ТӨСЛИЙН
ДАРХАНСҮЛЖЭЭ
ХХК

УБ, ХУД 2-р хороо,
Гумал ХК-ийн байр 409 тоом,
утас: 11-342339, 88017367

Налайх дүүрэг 3-р хороо,
Налайхын барилгын материалын үйлдвэрлэл, технологийн паркийн гадна цахилгаан хангамж
10кВ-ЫН АГААРЫН ШУГАМЫГ ЗӨӨЖ ШИЛЖҮҮЛЭХ

10кВ-ын цахилгаан дамжуулах агаарын шугам		ҮЕ ШАТ:	А3
Инженер	Б.Гэрэлчулуун	Е.Г ШИФР:	ДС20-04-1-1
Гүйцэтгэсэн	Б.Удвал	МАСШТАБ:	М1:1000
Шалгасан	Б.Гэрэлчулуун	ОГНОО:	2020.02
		ХУУДАС:	БҮХ ХУУДАС: 6
		ГЦ-06	

ЗУРАГ ТӨСЛИЙН
ДАРХАНСҮЛЖЭЭ ХХК

Налайх дүүрэг 3-р хороо,
Налайхын барилгын материалын үйлдвэрлэл, технологийн паркийн гадна цахилгаан хангамж

ЕГ шифр: ДС20-04-1-2

**ЧУРХАЙ ФИДЕРИЙН ТУЛГУУР №393-394 10 КВ-ЫН ЦАХИЛГААН
ДАМЖУУЛАХ АГААРЫН ШУГАМЫГ ЗӨӨЖ ШИЛЖҮҮЛЭХ АЖЛЫН ЗУРАГ**

Боловсруулсан: Дархансүлжээ ХХК-ийн
ерөнхий захирал



Б.Гэрэлчулуун

Улаанбаатар хот
2020 он

ЗУРГИЙН ЖАГСААЛТ

С	Зургийн нэр	Хуудас	Тайлбар
ГЦ	Зургийн жагсаалт, тайлбар бичиг	1	
ГЦ	10кВ ЦДАШ-ийн техник эдийн засгийн үзүүлэлтүүд	2	
ГЦ	10кВ ЦДАШ-ийн угсралтын ажлын хэмжээ	3	
ГЦ	10кВ ЦДАШ-ийн тулгуур угсралтын ажлын хэмжээ	4	
ГЦ	10кВ ЦДАШ-ийн материалын нэгдсэн түүвэр	5	
ГЦ	10кВ-ын цахилгаан дамжуулах агаарын шугам	6	

ТАЙЛБАР БИЧИГ

Налайх Барилгын материалын үйлдвэрлэл технологийн паркийн цахилгаан хангамжийн 110/10кВ-ын 2 хэлхээт ЦДАШ тулгуур №46, 47-ийн хоорондох шугам нь Чурхай фидерийн тулгуур №393, 394-ийн хоорондох шугамтай зөрлөг хийхэд ЦБД-ийн ЭХД-1-13-01-ийн 2.5.227-д заасан зай хэмжээг баруулах зорилгоор одоо байгаа модон шонтой 10кВ-ын цахилгаан дамжуулах агаарын шугамын 2ш завсрын модон тулгуурыг буулгаж УБЦТС ТӨХК-ийн техникийн бодлогын хэлтэстэй зөвшилцсөний дагуу шинээр төмөр бетон бш тулгуурыг босгож агаарын шугам татан ЦБД-ийн 2.5.227-ийн дагуу 3,88м баруулав. Үүнд:

- Цахилгаан байгууламжийн дүрэм БД 43-101-03
- Цахилгаан байгууламжийн дүрэм(нэмэлт бүлгүүд) ЭХД-1-13-01-2006
- Барилга байгууламжийг буулгах үйл ажиллагааны дүрэм БД 20-101-12

1. 10 кВ-ын ЦДАШ

ЦДАШ-ын тулгуур нь Монгол Улсын стандарт " Өндөр хүчдлийн цахилгаан дамжуулах агаарын шугамын төмөр бетон конусан шон" MNS 4232:2011-ын шаардлага хангасан урьдчилсан хүчитгэсэн залгаасгүй УКШ -12.35.19-4.68, маягийн төмөр бетон шон ашиглана. Агаарын шугамын дамжуулах утас нь ГОСТ P52373-2005 стандартын шаардлага / түүнтэй дүйцэхүйц/ хангасан байна.АС-50/8 тулгуур бүрийг газардуулна.

<p>ЗУРАГ ТӨСЛИЙН ДАРХАНСҮЛЖЭЭ ХХК</p> <p>УБ, ХУД 2-р хороо, Гумал ХК-ийн байр 409 тоот, утас: 11-342339, 88017367</p>	<p>Налайх дүүрэг 3-р хороо, Налайхын барилгын материалын үйлдвэрлэл, технологийн паркийн гадна цахилгаан хангамж 10кВ-ЫН АГААРЫН ШУГАМЫГ ЗӨӨЖ ШИЛЖҮҮЛЭХ</p>				<p>ҮЕ ШАТ: А3</p>
	<p>Зургийн жагсаалт, тайлбар бичиг</p>				
	Инженер	Б.Гэрэлчулуун	ЕГ ШИФР: ДС20-04-1-2	МАСШТАБ: М1	ОГНОО: 2020.02
Гүйцэтгэсэн	Б.Удвал	Т.Г ШИФР:	ХУУДАС: ГЦ-01	БҮХ ХУУДАС: 6	
Шалгасан	Б.Гэрэлчулуун				

10кВ ЦДАШ-ийн техник эдийн засгийн үзүүлэлтүүд

Д/д	Үзүүлэлтүүд	Тип марк	Хэмжих нэгж	Тоо хэмжээ	Тайлбар
1	Цахилгаан дамжуулах шугамын урт		км	0.224	
2	Дамжуулагч утасны урт	АС-50/8	1км-т Зутас	0.7056	
3	Дамжуулагч утасны урт	СИП3-70	1км-т Зутас	0	
4	Завсрын тулгуурын тоо		ш	2	
5	Анкер тулгуурын тоо		ш	4	
6	Нийт тулгуурын тоо		ш	6	
7	12м урттай төмөр бетон баганын тоо		ш	10	
8	Хэт хүчдэл хязгаарлагч суурилуулсан тулгуурын тоо		ш	0	
9	Зөрлөгийн тоо		ш	0	
10	Шинээр холбогдох дэд станцын тоо		ком	1	

10кВ ЦДАШ-ийн Паспорт

Д/д	Нэр	Үзүүлэлт
1	Захиалагч байгууллага	0
2	Ашиглагч байгууллага	0
3	Барилгын байгууллага, баригдах он	2020
4	Шугамын урт /км/ АС-50/8	0.2352
5	Шугамын урт /км/ СИП-3	0
6	Бүх тулгуурын тоо	6
7	Завсрын тулгуурын тоо	2
8	Анкер тулгуурын тоо	4
9	Цаг уур ба трассын дагуух нөхцөл	
10	Ердийн нөхцөлтэй трассын урт	0.224
11	Уултай трассын урт	0
12	Намагтай трассын урт	0
13	Шугамын нийт трассын урт	0.224
14	Аянгын цагийн бүсчлэл,цаг	20-40 цаг
15	Салхины район	II
16	Мөстөлтийн зузаан,мм	15
17	Салхины хурд	20м/с

ЗУРАГ ТӨСЛИЙН ДАРХАНСҮЛЖЭЭ ХХК	Налайх бүррэг 3-р хороо, Налайхын барилгын материалын үйлдвэрлэл, технологийн паркийн гадна цахилгаан хангамж 10кВ-ЫН АГААРЫН ШУГАМЫГ ЗӨӨЖ ШИЛЖҮҮЛЭХ				ҮЕ ШАТ:
	10кВ ЦДАШ-ийн техник эдийн засгийн үзүүлэлтүүд				А3
	Инженер	Б.Гэрэлчулуун	Е.Г ШИФР:	ДС20-04-1-2	МАСШТАБ:
Гүйцэтгэсэн	Б.Удвал	Т.Г ШИФР:		ОГНОО:	2020.02
Шалгасан	Б.Гэрэлчулуун	ХУЧДАС:	ГЦ-02	БҮХ ХУЧДАС:	6

10кВ ЦДАШ-ийн угсралтын ажлын хэмжээ

Д/д	Ажилбарын нэр	Тип марк	Хэмжих нэгж	Ажлын тоо хэмжээ			Нийт
				Ердийн	Уулархаг	Намагтай	
1	ЦДАШ-н тулгуурт утас татах /трасс/	АС-50/8	км	0.224	0	0	0.224
2		СИП3-70	км	0	0	0	0
3	Газардуулгын босоо электрод угсрах	Круг Ф20	м	30.6			
4	Газардуулгын хэвтээ электрод угсрах	d=10мм	м	30			
5	Тулгуурт газардуулгын буултын утсыг угсрах	Катанка 8мм	м	18			
6	Тулгуурт цэнэг шавхагч суурилуулах цэгийн тоо	ОПН	ш	0			
7	Тулгуурт төгсгөлийн муфттай кабель угсрах		ш	0			
8	Тулгуурт шугамын хуурай салгуур угсрах	РЛНД	ком	0			
9	Агаарын шугаманд гэмтэл заагч угсрах	Flite 110-SA	ком	0			
10	Агаарын шугаманд зөөврийн газардуулагч холбогч угсрах	СЕ-3	ком	0			

ЗУРАГ ТӨСЛИЙН ДАРХАНСҮЛЖЭЭ ХХК	Налайх дүүрэг 3-р хороо, Налайхын барилгын материалын үйлдвэрлэл, технологийн паркийн гадна цахилгаан хангамж 10кВ-ЫН АГААРЫН ШУГАМЫГ ЗӨӨЖ ШИЛЖҮҮЛЭХ				
	10кВ ЦДАШ-ийн угсралтын ажлын хэмжээ				ҮЕ ШАТ: АЗ
	Инженер	Б.Гэрэлчулуун	Е.Г ШИФР: ДС20-04-1-2	МАСШТАБ: М1	ОГНОО: 2020.02
Гүйцэтгэсэн	Б.Урвал	Т.Г ШИФР:	ХУУДАС: ГЦ-03	БҮХ ХУУДАС: 6	
Шалгасан	Б.Гэрэлчулуун				

10кВ ЦДАШ-ийн тулгуур угсралтын ажлын хэмжээ

Д/д	Ажилбарын нэр	Хэмжих нэгж	Ажлын хэмжээ, хөрсний зэргээр							Нийт
			I	II	III	IV	V	VI	VII	
1	П10-7Б тулгуур угсрах	ком	0	0	0	0	0	0	0	0
2	П10-9Б тулгуур угсрах	ком	0	0	0	2	0	0	0	2
3	УП10-4Б тулгуур угсрах	ком	0	0	0	0	0	0	0	0
4	УА10-4Б тулгуур угсрах	ком	0	0	0	4	0	0	0	4
5	УА10-5Б тулгуур угсрах	ком	0	0	0	0	0	0	0	0
6	ОА10-4Б тулгуур угсрах	ком	0	0	0	0	0	0	0	0
7	АК10-5Б тулгуур угсрах	ком	0	0	0	0	0	0	0	0
8	АК10-4Б тулгуур угсрах	ком	0	0	0	0	0	0	0	0
9	Тулгуурын дүн		0	0	0	6	0	0	0	6
10	Тулгуурын нүх ухах	м ³	0	0	0	12.2	0	0	0	12.24
11	Тулгуурын нүх эргүүлж булах	м ³	0	0	0	11	0	0	0	11.016
12	Газардуулгын шуудуу ухах	м ³	0	0	0	25.2	0	0	0	0
13	Газардуулгын шуудууг эргүүлж булах	м ³	0	0	0	22.7	0	0	0	0

ЗУРАГ ТӨСЛИЙН ДАРХАНСҮЛЖЭЭ ХХК	Налайх дүүрэг 3-р хороо, Налайхын барилгын материалын үйлдвэрлэл, технологийн паркийн гадна цахилгаан хангамж 10кВ-ЫН АГААРЫН ШУГАМЫГ ЗӨӨЖ ШИЛЖҮҮЛЭХ				ҮЕ ШАТ:		
	10кВ ЦДАШ-ийн тулгуур угсралтын ажлын хэмжээ				А3 Н		
	Инженер	Б.Гэрэлчулуун	Е.Г ШИФР:	ДС20-04-1-2	МАСШТАБ:	М1	ОГНОО:
Гүйцэтгэсэн	Б.Чадвал	Т.Г ШИФР:		ХУЧДАС:	ГЦ-04	БҮХ ХУЧДАС:	6
Шалгасан	Б.Гэрэлчулуун						

10кВ ЦДАШ-ийн материалын нэгдсэн түүвэр						
Д/д	Материалын нэр	Тип марк	Хэмжих нэгж	Тоо хэмжээ	Нэгж жин /кг/	Нийт жин /кг/
1	Дамжуулагч утас /Нөөцтөй/ k=1.05	АС-50/8	м	705.6	0.176	124.186
2	Дамжуулагч утас /Нөөцтөй/ k=1.05	СИП3-70	м	0	0.34	0
4	Газардуулгын буултын утас	d=10мм	м	18	0.62	11.16
5	Газардуулгын хэвтээ электрод	d=10мм	м	30.6	0.62	18.972
6	Газардуулгын Босоо электрод	Круг-Ф18	м	30	0.89	26.7
7	Бүслүүр	диаметр 240мм	ш	6	2.8	16.8
8	Бүслүүр	диаметр 260мм	ш	6	2.8	16.8
9	Бүслүүр	диаметр 280мм	ш	6	2.8	16.8
10	Бүслүүр	диаметр 310мм	ш	6	2.8	16.8
11	U бүслүүр	R=100мм, M-16	ш	2	0.3	0.6
12	U бүслүүр	R=110мм, M-16	ш	4	0.3	1.2
13	Бүслүүр	диаметр 192мм	ш	0	1.9	0
14	Дан толгойтой бүслүүр	диаметр 192мм	ш	4	4.8	19.2
15	Давхар толгойтой бүслүүр	диаметр 192мм	ш	2	4.8	9.6
16	Завсрын тулгуурын хөндлөвч	63x6x1800мм	ш	3	10.3	30.9
17	Анкерийн хөндлөвч	63x6x1800мм	ш	8	10.3	82.4
18	Тулаас тогтоогч	Угольник 63x6x680мм	ш	8	3.1	24.8
19	Тулаас тогтоогчын хязгаарлагч	Угольник 63x6x320мм	ш	4	1.5	6
20	M холбогч	D=220мм	ш	26	1.5	39
21	Хөндийрүүлэгч /штиртэй/	ШС-10Е	ш	24	3.8	91.2
22	Хөндийрүүлэгч /дүүжин/	ПС-70Е	ш	48	7.8	374.4
23	холбогч полосо /жижиг/	50x5x160	ш	24	0.9	21.6
24	холбогч полосо /том/	63x6x575	ш	8	3.3	26.4
25	Таталтын хавчаар	NLD-1	ш	27	1.3	35.1
26	Ушко	WS-7	ш	27	1	27
27	Z-холбогч	Z-7	ш	27	0.6	16.2
28	Серга	Q-7	ш	27	0.3	8.1
29	Болт	M-16x280	ш	32	0.5	16
30		M-16x50	ш	40	0.2	8
31		M-16x80	ш	60	0.2	12
32	гайка	M-16	ш	174	0.05	8.7
33	Шайба	M-16	ш	274	0.02	5.48
34	Электрод	Э-46	кг	3.36	1	3.36
35	Агаарын шугамын гэмтэл заагч	AR360	ком	0	0.825	0
36	Хуурай салгуур	РЛНД 10/400	ком	0	40	0
37	Приводны босоо таяг	d=20 труба	м	0	2	0
38	Приводны хөндлөвч	63*6*1000	ш	0	6	0
39	Приводны хөндлөвчийн U бүслүүр	d-310мм	ш	0	0.4	0
40	Хуурай салгуурын хөндлөвч	63*6*1200	ш	0	5.56	0
41	Хуурай салгуурын хөндлөвчийн тулаас	63*6*1000	ш	0	4.63	0
42	Хуурай салгуурын тулаасны бүслүүр	d=240	ш	0	2.8	0
43	Хэт хүчдэл хязгаарлагч	ОПН	ш	0	0.5	0
44	Хэт хүчдэл хязгаарлагчийн суурь	Полосо 5*50*200	ш	0	0.9	0
45	Газардуулгын буултын хуванцар хоолой	d=32мм	м	0	0.1	0
46	Холболтын хавчаар	RP-40	ш	15	0.26	3.9
47	Бэхэлгээний утас	A-2,5	ш	13	0.016	0.208
48	Зөөврийн газардуулга холбох хавчаар	CE-3	ш	12	0.49	5.88
49	Тулгуурт кабель тогтоох хомут	D=220мм	ш	0	1.9	0
50	Тулгуурт кабель тогтоох хомут	D=260мм	ш	0	1.9	0
51	Тулгуурт кабель тогтоох хомут	D=300мм	ш	0	1.9	0
52	Кабелийн хамгаалалтын хоолой	D=100мм	м	0	10	0
Төмөр хийц жин /кг/ -						1125.45
1	Бетон тулгуур	УКШ-12.35.19	ш	10	1035	10350
2	Чагт	Ч15-1.0	ш	0	123	0
Төмөр бетон хийц жин /кг/ -						10350

54	Троссны шаантган бэхлэгч	LX - 1	ш	0	0.4	0
55	Тросс чангалагч	NUT1/NUT2	ш	0	0.5	0
56	U холбогч	U-16	ш	0	0.4	0
57	Тросс	T-50	ш	0	4.18	0
Төмөр хийц жин /кг/ -						22969.9
1	Бетон тулгуур	УКШ-12.35.19	ш	10	1035	10350
2	Чагт	Ч15-1.0	ш	0	123	0
Төмөр бетон хийц жин /кг/ -						10350

Налах дүүрэг 3-р хороо,
Налайхын барилгын материалын үйлдвэрлэл, технологийн паркийн гадна цахилгаан хангамж
10кВ-ЫН АГААРЫН ШУГАМЫГ ЗӨӨЖ ШИЛЖҮҮЛЭХ

ЗУРАГ ТӨСЛИЙН
ДАРХАНСҮЛЖЭЭ
ХХК

Инженер
Гүйцэтгэгсэн
Шалгасан

Б.Гэрэлчулуун
Б.Удвал
Б.Гэрэлчулуун

ЕГ ШИФР:
ДС20-04-1-2

МАСШТАБ:
М1

ОГНОО:
2020.02

ХУУДАС:
ГЦ-05

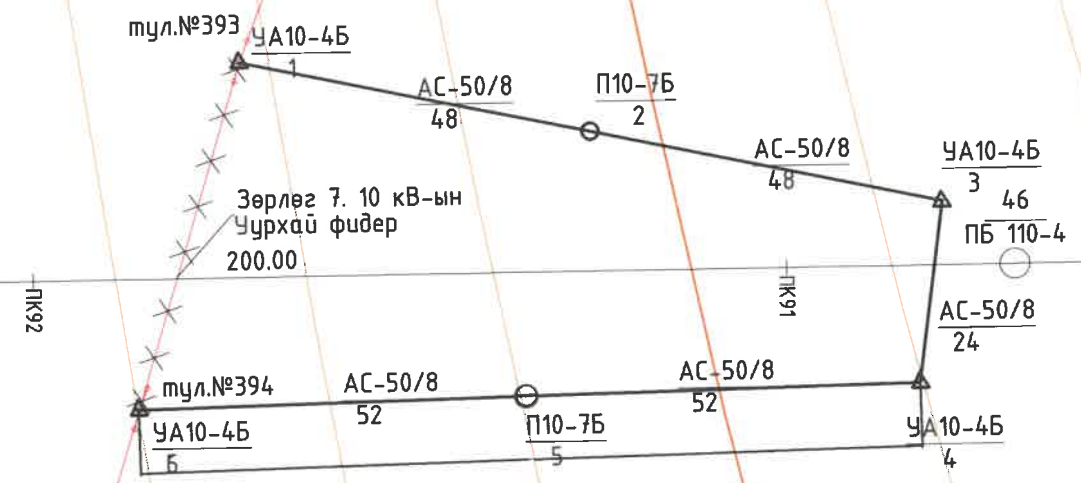
БҮХ ХУУДАС:
6

ҮЕ ШАТ:
А3 Н

УБ, ХУД 2-р хороо,
Гудамж ХК-ийн байр 409 тоот,
утас: 11-342339, 88017367

ЗӨВШӨӨРСӨН:
УБЦТС ТӨХК-ИЙН ДЭД ЗАХИРАЛ

Л.ГАНЗОРИГ



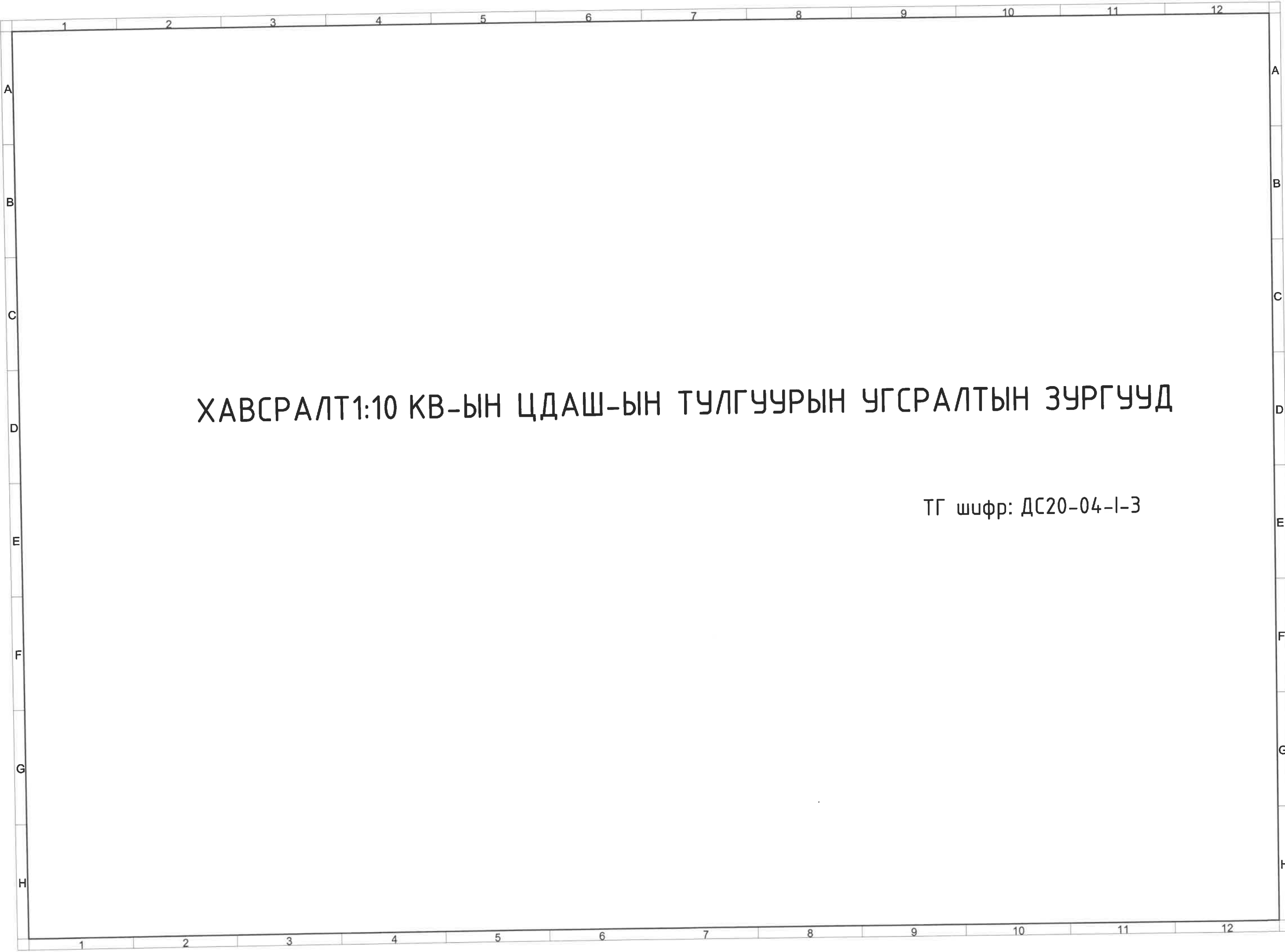
ТАНИХ ТЭМДЭГ

	Шинээр угсрах 10 кВ-ын кабель шугам		Одоо байгаа холбооны кабель шугам
	Шинээр угсрах холболтын муфт		Одоо байгаа бохир усны шугам
	Одоо байгаа цахилгааны 10кВ-ын кабель шугам		Одоо байгаа дулаан, цэвэр усны шугам

ЗУРАГ ТӨСЛИЙН
ДАРХАНСҮЛЖЭЭ
ХХК

УБ, ХУД 2-р хороо,
Гутал ХК-ийн байр 409 тоом,
утас: 11-342339, 88017367

Налайх дүүрэг 3-р хороо, Налайхын барилгын материалын үйлдвэрлэл, технологийн паркийн гадна цахилгаан хангамж 10кВ-ЫН АГААРЫН ШУГАМЫГ ЗӨӨЖ ШИЛЖҮҮЛЭХ				ҮЕ ШАТ:
10кВ-ын цахилгаан дамжуулах агаарын шугам				А3
Инженер		Б.Гэрэлчулуун	ЕГ ШИФР: ДС20-04-1-2	МАСШТАБ: М1:1000
Гүйцэтгэсэн		Б.Удвал	Т.Г ШИФР:	ОГНОО: 2020.02
Шалгасан		Б.Гэрэлчулуун	ХУУДАС: ГЦ-06	БҮХ ХУУДАС: 6



ХАВСРАЛТ 1:10 КВ-ЫН ЦДАШ-ЫН ТУЛГУУРЫН УГСРАЛТЫН ЗУРГУУД

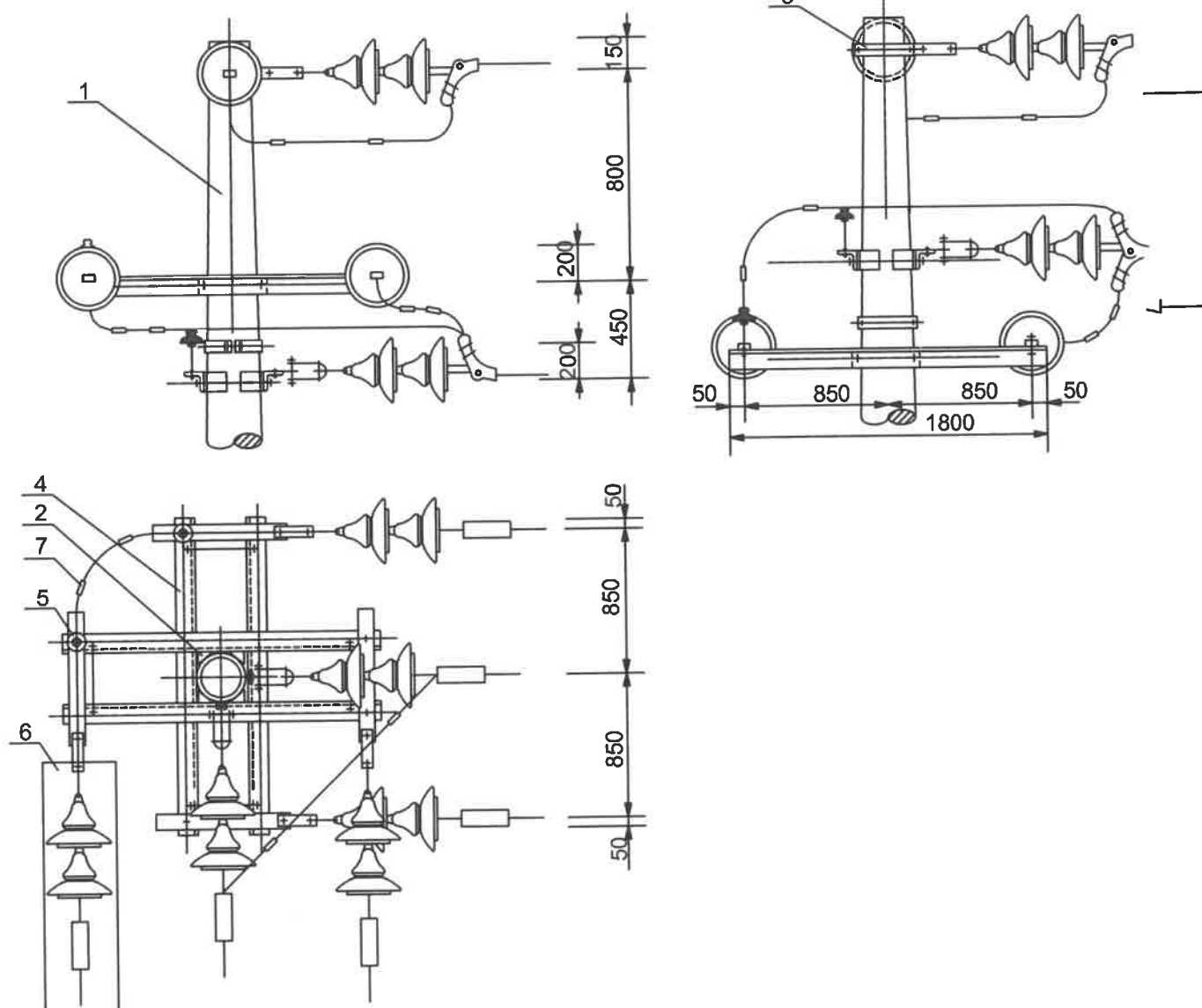
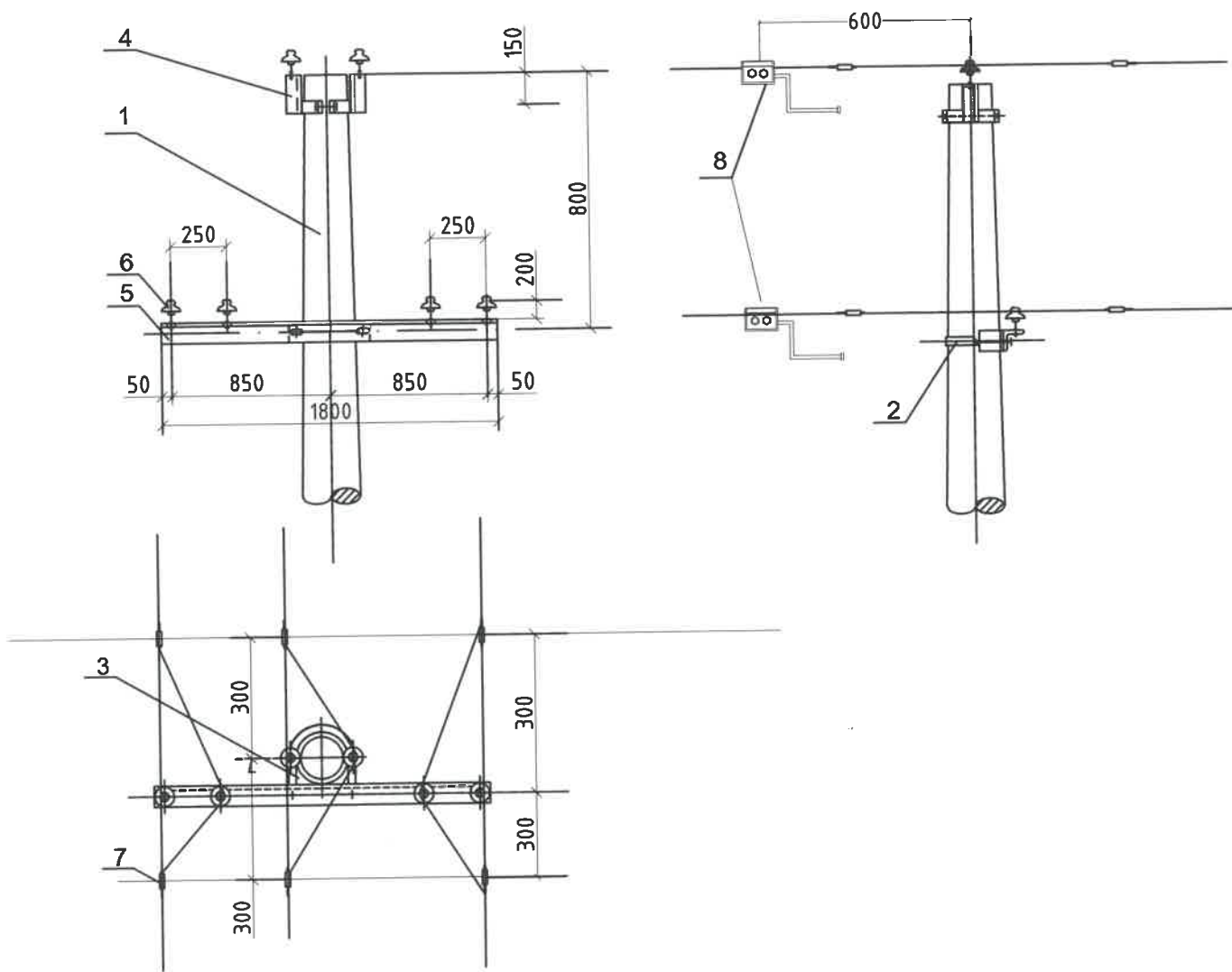
ТГ шифр: ДС20-04-1-3

№	Нэр	Хуудас
1	Зургийн жагсаалт	1
2	Завсрын тулгуур П10-9Б, Өнцгийн тулгуур ЧА10-4Б ерөнхий байдал, материалын түүвэр	2
3	Төгсгөлийн анкер тулгуур АК10-4Б, Дүүжин хөндийрүүлэгч ерөнхий байдал, материалын түүвэр	3
4	Салбаралтын анкер тулгуур ОА10-4Б-ийн ерөнхий байдал, материалын түүвэр	4
5	Газардуулгын дуулттай тулгуур, Анкер тулгуурын тулаас	5
6	Анкер тулгуурын тулаасны бэхэлгээ	6
7	Анкер тулгуурын хөндлөвч	7
8	Өнцгийн тулгуурын хөндлөвч	8
9	Толгой	9
10	Бүслүүр	10
11	Бүслүүр	11
12	Төгсгөлийн тулгуурын хөндлөгч	12
13	М холбогч	13
14	U холбогч	14
15	Холбогч	15
16	Тулаас тогтоогч	16
17	Холбогч	17
18	Утасны бэхэлгээ	18
19	Утасны бэхэлгээний хавчаар	19
20	Агаарын шугамын гэмтэл тодорхойлогч	20

ЗУРАГ ТӨСЛИЙН ДАРХАНСҮЛЖЭЭ ХХК УБ, ХУД 2-р хороо, Гутал ХК-ийн байр 409 тоом, утас: 11-342339, 88017367	Налах дүүрэг 3-р хороо, Налайхын барилгын материалын үйлдвэрлэл, технологийн паркийн гадна цахилгаан хангамж 10кВ-ЫН АГААРЫН ШУГАМЫГ ЗӨӨЖ ШИЛЖҮҮЛЭХ					
	Зургийн жагсаалт					ҮЕ ШАТ: А3
	Инженер	Б.Гэрэлчулуун	Е.Г ШИФР: ДС20-04-1-3	МАСШТАБ: М1	ОГНОО: 2020.02	
	Гүйцэтгэсэн	Б.Удвал	Т.Г ШИФР:	ХУЧДАС: ГЦ-01	БҮХ ХУЧДАС: 20	
Шалгасан	Б.Гэрэлчулуун					

Завсрын тулгуур П10-9Б

Өнцгийн тулгуур УА10-4Б



Байрлал	Нэр	Хэлбэр	Нэгж	Тоо	Жин, кг		Тайлбар
					Нэгж	Бүгд	
1	Тулгуур	12м, ф190	ш	1	1035	1035	
2	U бүслүүр	ф16x660	ком	1	1,65	1,65	
3	М холбогч	60x5x290	ш	1	1,20	1,20	
4	Толгой	ф192, L=400мм	ш	1	3,60	3,60	
5	Хөндлөвч	L63x6x1800	ш	1	10,30	10,30	
6	Хөндийрүүлэгч	ШФ-10М0	ш	6	1,40	8,40	
7	Хавчаар	Rp-40	ш	6	0,26	1,56	
8	Зөөврийн газардуулгын хавчаар		ш	3	0,49	1,52	
9	Газардуулгын буулт		м	11	0,40	4,40	

Байрлал	Нэр	Хэлбэр	Нэгж	Тоо	Жин, кг		Тайлбар
					Нэгж	Бүгд	
1	Тулгуур	12м, ф190	ш	2	1035	2070	
2	М холбогч	50x6x280	ш	4	1,20	4,80	
3	Бүслүүр	63x6x385	ш	1	4,38	4,38	
4	Хөндлөвч	2xL63x6x1800	ш	2	25,40	25,40	
5	Хөндийрүүлэгч	ШФ-10М0	ш	2	1,40	2,80	
6	Дүүжин хөндийрүүлэгч	ПС-70Е	ком	6	13,50	81,00	
7	Хавчаар	Rp-40	ш	6	0,26	1,56	
8	Газардуулгын буулт	ф10	м	11	0,40	4,40	

Налах дүүрэг 3-р хороо,
Налайхын барилгын материалын үйлдвэрлэл, технологийн паркийн гадна цахилгаан хангамж
10кВ-ЫН АГААРЫН ШУГАМЫГ ЗӨӨЖ ШИЛЖҮҮЛЭХ

Завсрын тулгуур П10-9Б, Өнцгийн тулгуур УА10-4Б ерөнхий байдал, материалын түүвэр

ЗУРАГ ТӨСЛИЙН ДАРХАНСҮЛЖЭЭ ХХК

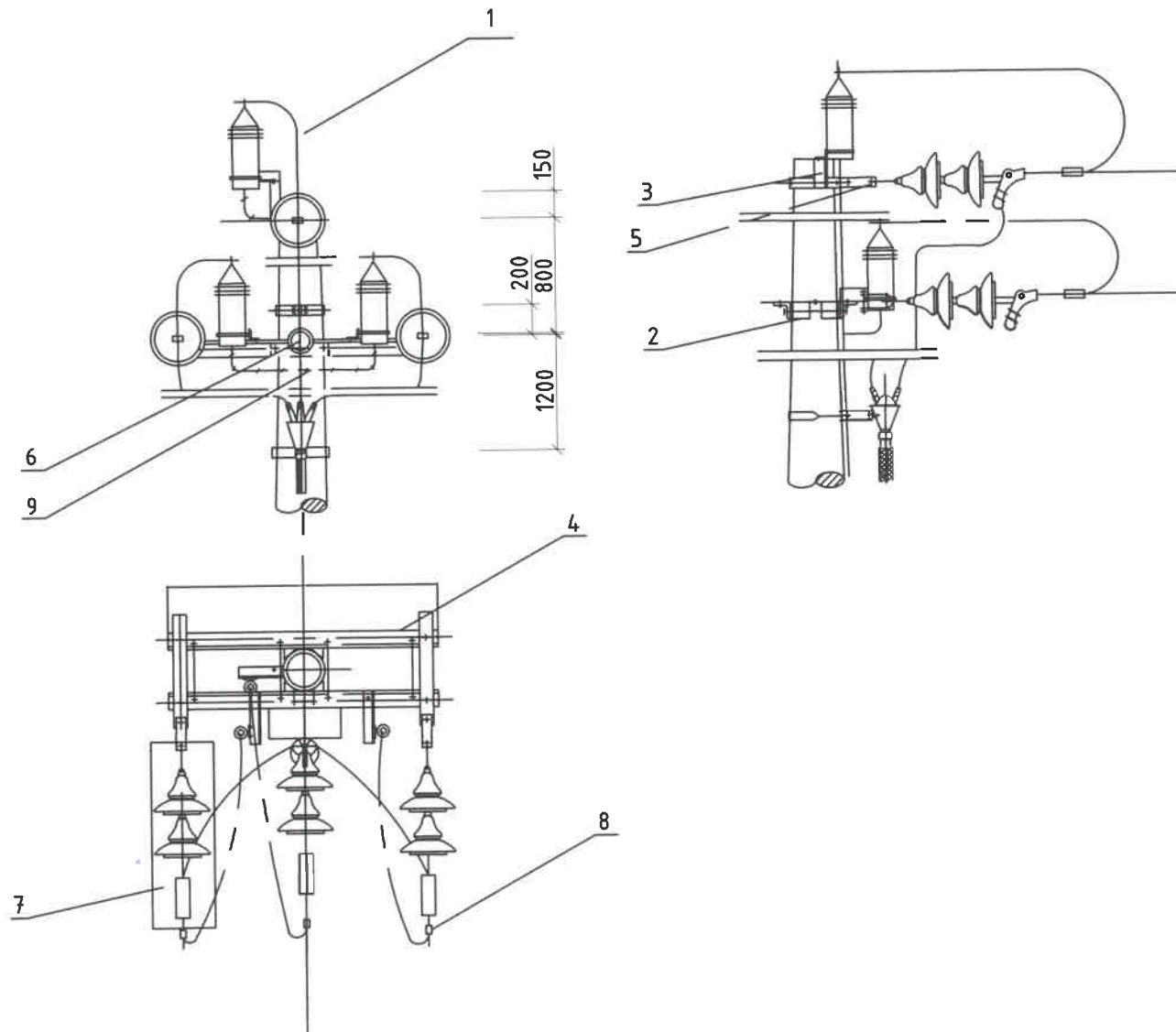
Инженер *[Signature]* Б.Гэрэлчулуун
Гүйцэтгэсэн *[Signature]* Б.Удвал
Шалгасан *[Signature]* Б.Гэрэлчулуун

Е.Г ШИФР: ДС20-04-1-3
МАСШТАБ: М1
ОГНОО: 2020.02
БҮХ ХҮҮДАС: 20

ҮЕ ШАТ: А3 Н

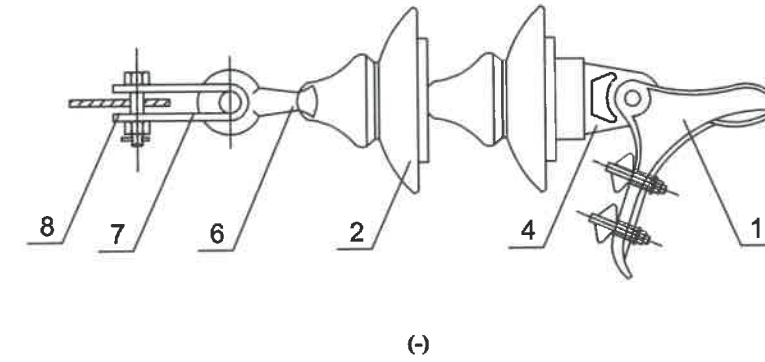
УБ, ХУД 2-р хороо,
Гутал ХК-ийн байр 409 тоом,
утас: 11-342339, 88017367

Төгсгөлийн анкер тулгуур АК10-4Б



Байрлал	Нэр	Хэлбэр	Нэгж	Тоо	Жин, кг		Тайлбар
					Нэгж	Бүгд	
1	Тулгуур	12м, ф190	ш	2	1035	2070	
2	М холбогч	60x5x290	ш	2	1,20	4,80	
3	Толгой (-)	ф192, L=400мм	ш	1	2,50	2,50	
4	Хөндлөвч	2xL63x6x1800	ш	1	25,40	25,40	
5	Холбогч	50x5x160	ш	3	0,34	1,12	
6	Хөндийрүүлэгч	ШФ-10М0	ш	3	1,40	4,20	
7	Дүүжин хөндийрүүлэгч	ПС-70Е	ком	3	10,98	33,00	
8	Хавчаар	Рр-40	ш	3			
9	Газардуулгын буулт	ф10	м	11	0,40	4,40	

Дүүжин хөндийрүүлэгч

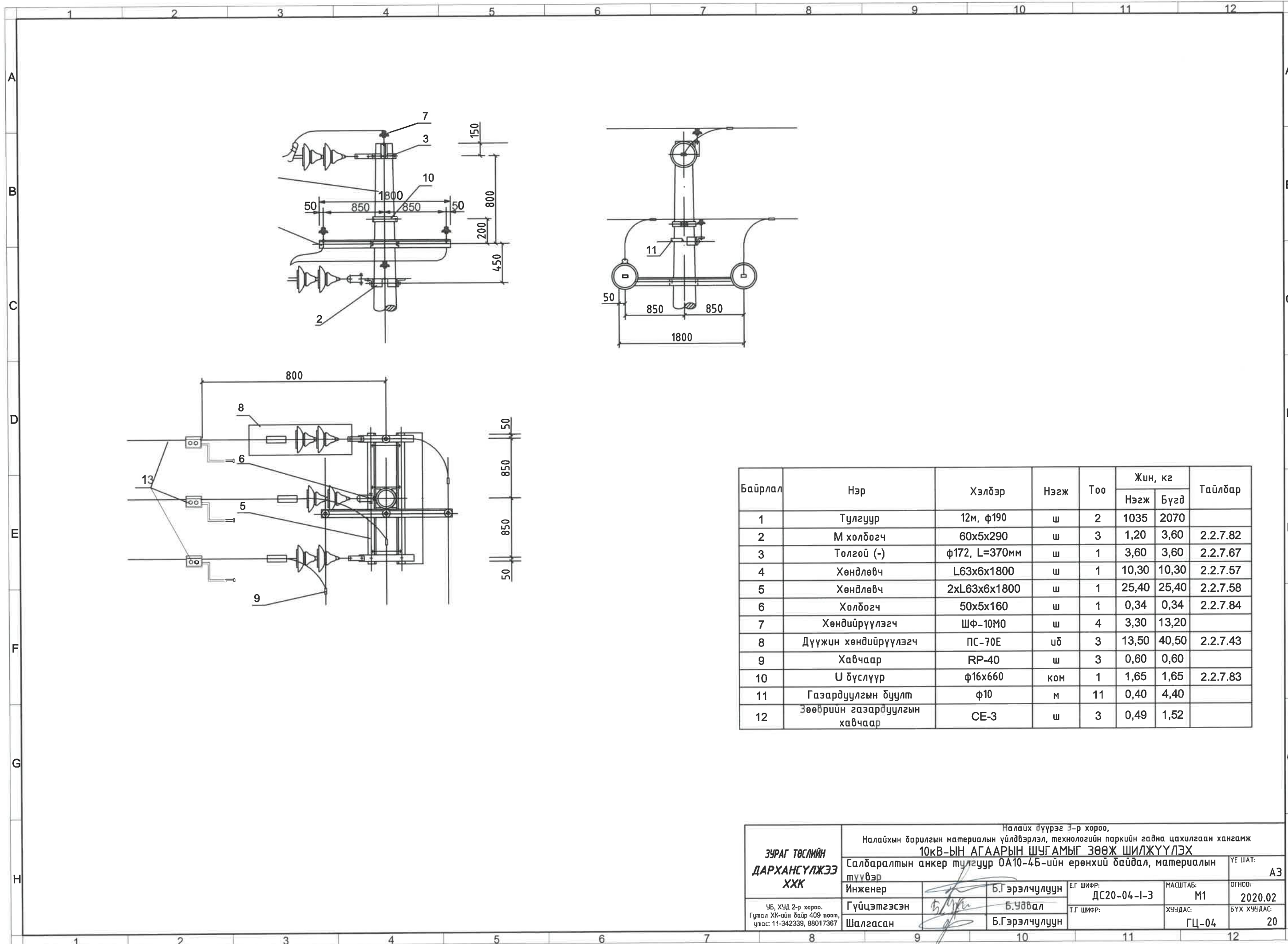


Лавлах хүснэгт

Маяг	Утасны төрөл	
	Маяг	Маяг
NLD-1	LJ-25-50	LGJ-16-50
NLD-2	LJ-70-95	LGJ-70-95
NLD-3	LJ-120-185	LGJ-120-150
NLD-4	LJ-210-240	LGJ-185-240

Байрлал	Нэр	Хэлбэр	Нэгж	Тоо		Жин, кг			Тайлбар
				(-)	(=)	Нэгж	(-)	(=)	
1		NLD	ш	1	1	1,30	1,30	1,30	хүснэгтээс хар
2		ПС-70Е	ш	2		3,40	6,80		
3									
4		WS-7	ш	1	2	0,97	1,94		
5		P-7	ш	1	1	0,60		0,60	
6		Q-7	ш	1	1	0,30	0,30		
7		Z-7	ш	1	1	0,64	0,64		
8		U-7	ш	1	1	0,50		0,50	
						10,98			

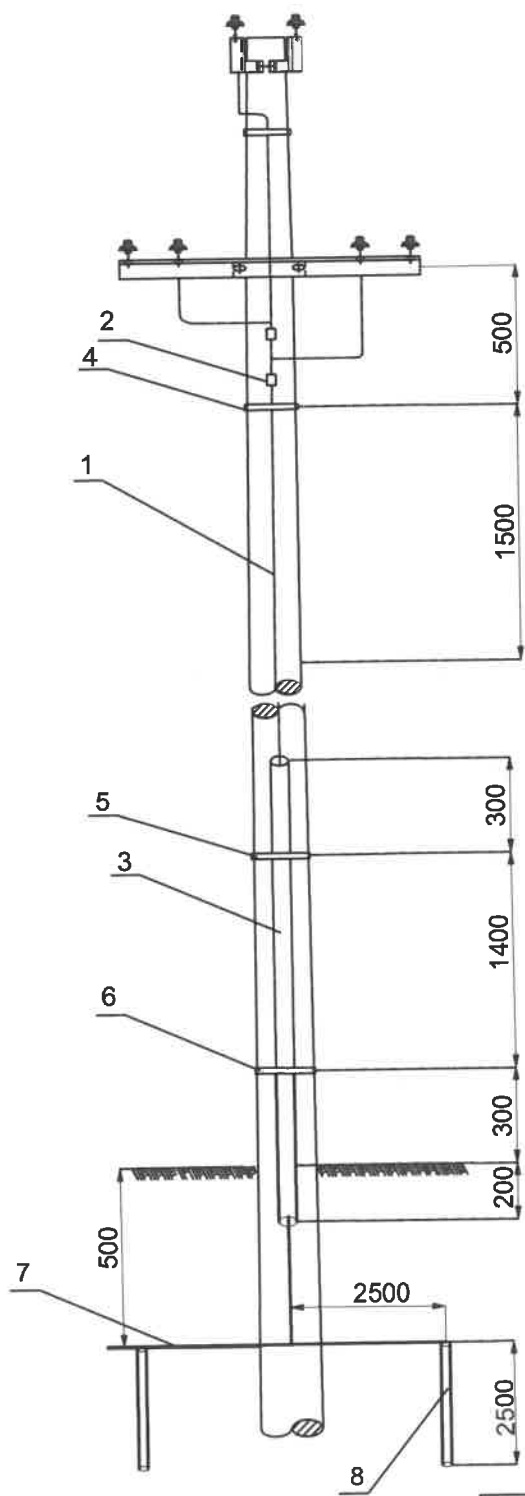
<p>ЗУРАГ ТӨСЛИЙН ДАРХАНСҮЛЖЭЭ ХХК</p> <p>УБ, ХУД 2-р хороо, Гуулал ХК-ийн байр 409 тоот, утас: 11-342339, 88017367</p>	<p>Налайх дүүрэг 3-р хороо, Налайхын барилгын материалын үйлдвэрлэл, технологийн паркийн гадна цахилгаан хангамж 10кВ-ЫН АГААРЫН ШУГАМЫГ ЗӨӨЖ ШИЛЖҮҮЛЭХ</p>					
	Төгсгөлийн анкер тулгуур АК10-4Б, Дүүжин хөндийрүүлэгч ерөнхий байдал, материалын дүүвэр				ҮЕ ШАТ:	A3 H
	Инженер	Б.Гэрэлчулуун	Е.Г ШИФР:	ДС20-04-1-3	МАСШТАБ:	M1
	Гүйцэтгэсэн	Б.Чадвал	Т.Г ШИФР:		ХУЧДАС:	ГЦ-03
Шалгасан	Б.Гэрэлчулуун			ОГНОО:	2020.02	
				БҮХ ХУЧДАС:	20	



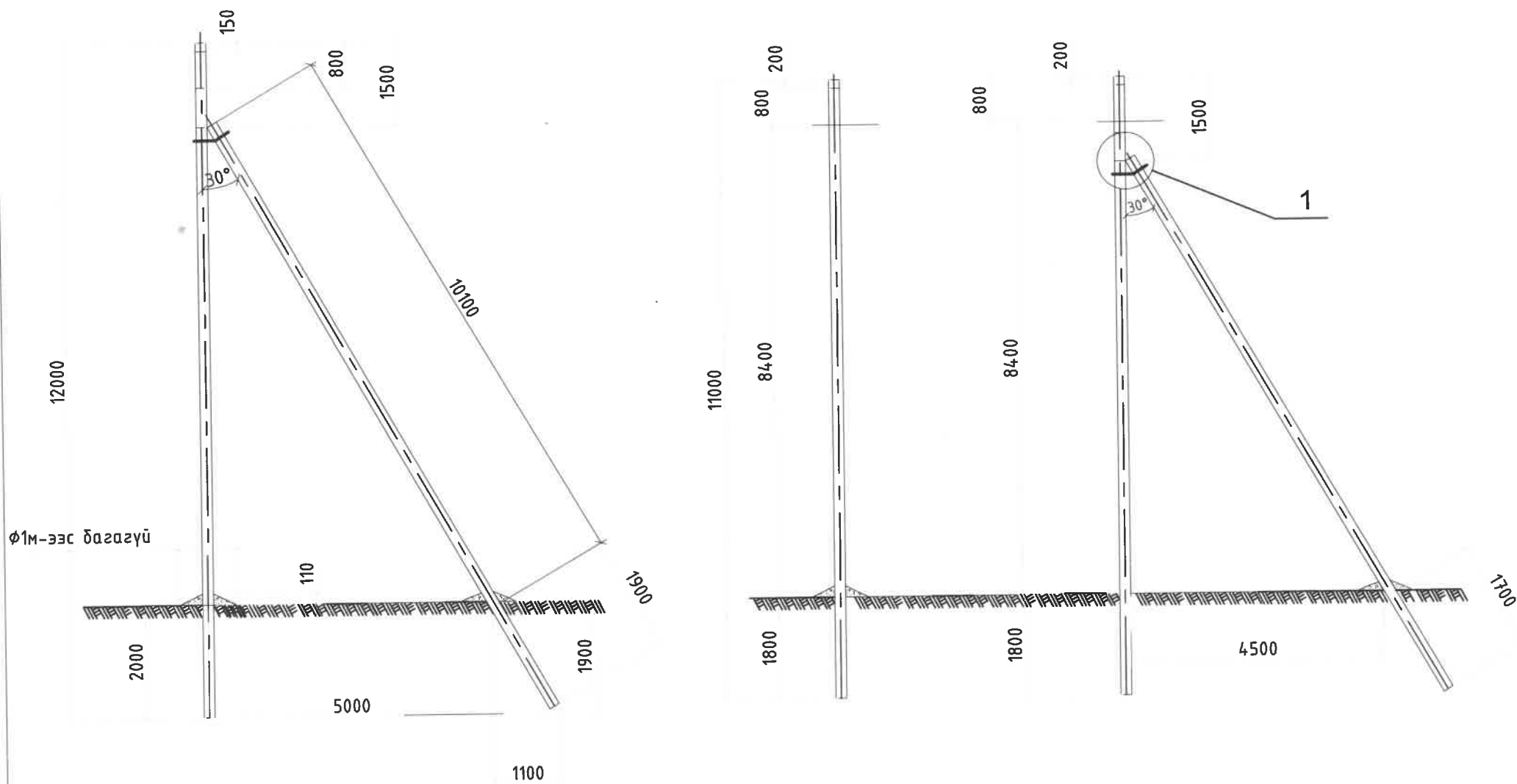
Байрлал	Нэр	Хэлбэр	Нэгж	Тоо	Жин, кг		Тайлбар
					Нэгж	Бүгд	
1	Тулгуур	12м, ф190	ш	2	1035	2070	
2	М холбогч	60x5x290	ш	3	1,20	3,60	2.2.7.82
3	Толгой (-)	ф172, L=370мм	ш	1	3,60	3,60	2.2.7.67
4	Хөндлөвч	L63x6x1800	ш	1	10,30	10,30	2.2.7.57
5	Хөндлөвч	2xL63x6x1800	ш	1	25,40	25,40	2.2.7.58
6	Холбогч	50x5x160	ш	1	0,34	0,34	2.2.7.84
7	Хөндийрүүлэгч	ШФ-10М0	ш	4	3,30	13,20	
8	Дүүжин хөндийрүүлэгч	ПС-70Е	и᠔	3	13,50	40,50	2.2.7.43
9	Хавчаар	RP-40	ш	3	0,60	0,60	
10	U бүслүүр	ф16x660	ком	1	1,65	1,65	2.2.7.83
11	Газардуулгын буулт	ф10	м	11	0,40	4,40	
12	Зөөврийн газардуулгын хавчаар	CE-3	ш	3	0,49	1,52	

ЗУРАГ ТӨСЛИЙН ДАРХАНСҮЛЖЭЭ ХХК УБ, ХЧД 2-р хороо, Гумал ХК-ийн байр 409 тоот, утас: 11-342339, 88017387	Налайх дүүрэг 3-р хороо, Налайхын барилгын материалын үйлдвэрлэл, технологийн паркийн гадна цахилгаан хангамж 10кВ-ЫН АГААРЫН ШУГАМЫГ ЗӨӨЖ ШИЛЖҮҮЛЭХ							
	Салбаралтын анкер тулгуур 0А10-4Б-ийн ерөнхий байдал, материалын түүвэр				ҮЕ ШАТ:	A3		
	Инженер	Гүйцэтгэсэн	Шалгасан	Б.Г.Эрэлчулуун	Б.Чавбал	Б.Г.Эрэлчулуун		
			Е.Г.ШИФР:	ДС20-04-1-3	МАСШТАБ:	M1	ОГНОО:	2020.02
			Т.Г.ШИФР:		ХУУДАС:	ГЦ-04	БУХ ХУУДАС:	20

Газардуулгын бүцлттэй тулгуур

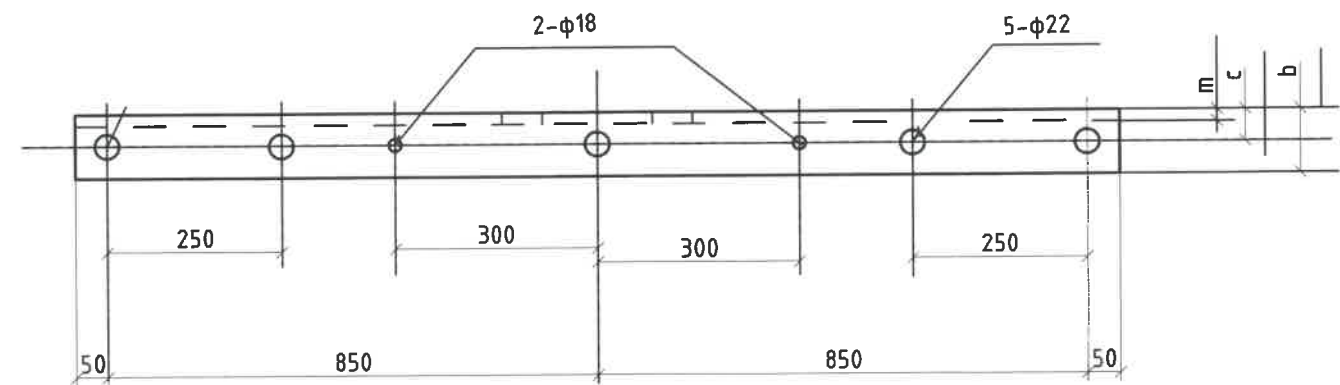
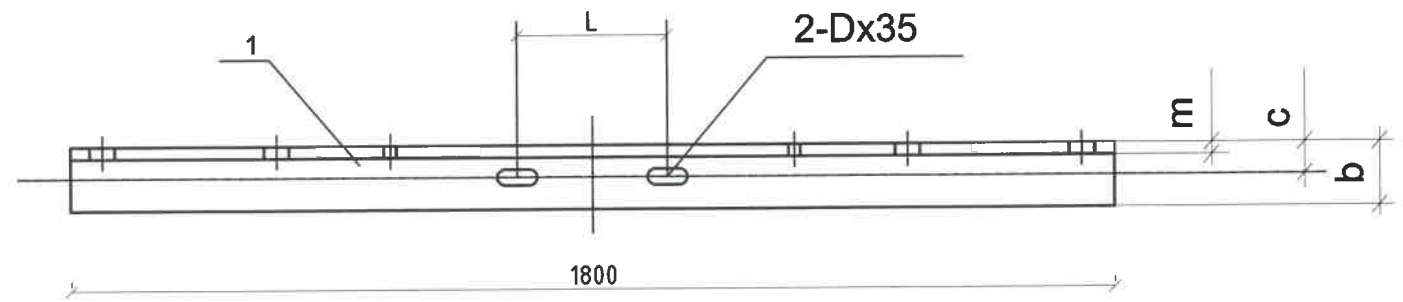
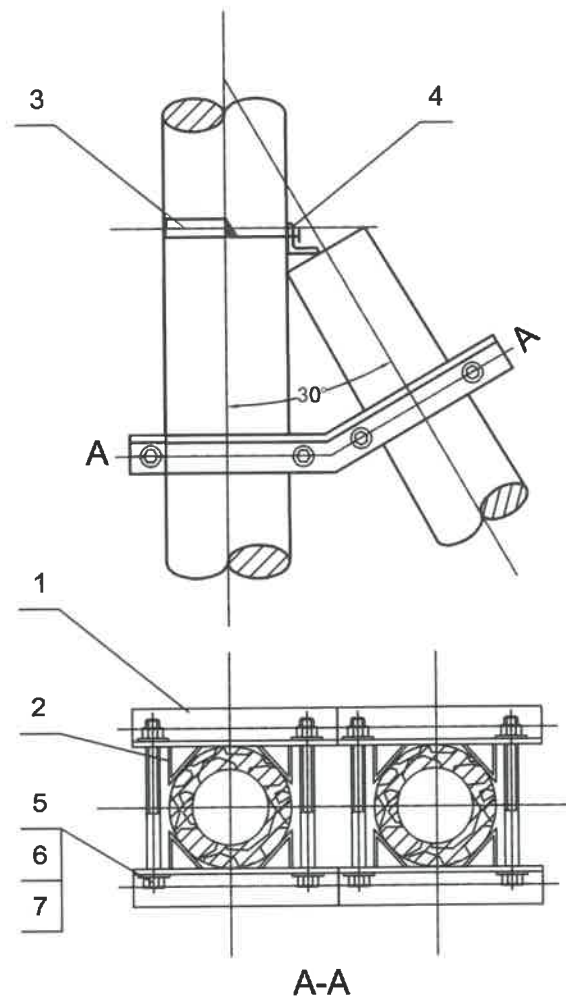


Анкер тулгуурын тулаас



Байрлал	Нэр	Хэлбэр	Нэгж	Тоо	Жин, кг		Тайлбар
					Нэгж	Бүгд	
1	Буултын утас	φ10	м	11	0,62	6,82	
2	0-ын салбарлагч	JBC-01	ш	2	0,25	0,50	
3	Хамгаалах хоолой	φ30, L=2.2м	ш	1			
4	Бүслүүр(-)	φ210	ш	1	1,10	1,10	2.2.7.68
5	Бүслүүр(-)	φ280	ш	1	1,10	1,10	2.2.7.68
6	Бүслүүр(-)	φ300	ш	1	1,10	1,10	2.2.7.68
7	Татам төмөр	40x4x5.1м	ш	2	1,26	12,80	
8	Электрод	φ22, 1x2,5м	ш	4	2,40	9,60	

ЗУРАГ ТӨСЛИЙН ДАРХАНСҮЛЖЭЭ ХХК	Налайх дүүрэг 3-р хороо, Налайхын барилгын материалын үйлдвэрлэл, технологийн паркийн гадна цахилгаан хангамж 10кВ-ЫН АГААРЫН ШУГАМЫГ ЗӨӨЖ ШИЛЖҮҮЛЭХ			
	Газардуулгын бүцлттэй тулгуур, Анкер тулгуурын тулаас			ҮЕ ШАТ:
	Инженер	Б.Гэрэлчулуун	Е.Г ШИФР:	ДС20-04-1-3
	Гүйцэтгэсэн	Б.Чдвал	МАСШТАБ:	М1
Шалгасан	Б.Гэрэлчулуун	Т.Г ШИФР:	ХЧУДАС:	
УБ, ХУД 2-р хороо, Гутал ХК-ийн байр 409 тоот, утас: 11-342339, 88017367		ОГНОО:	2020.02	
		БҮХ ХУУДАС:	20	



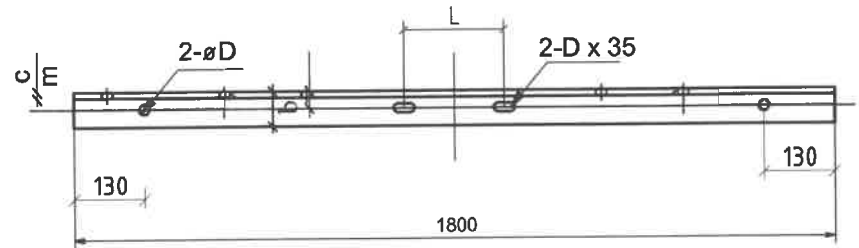
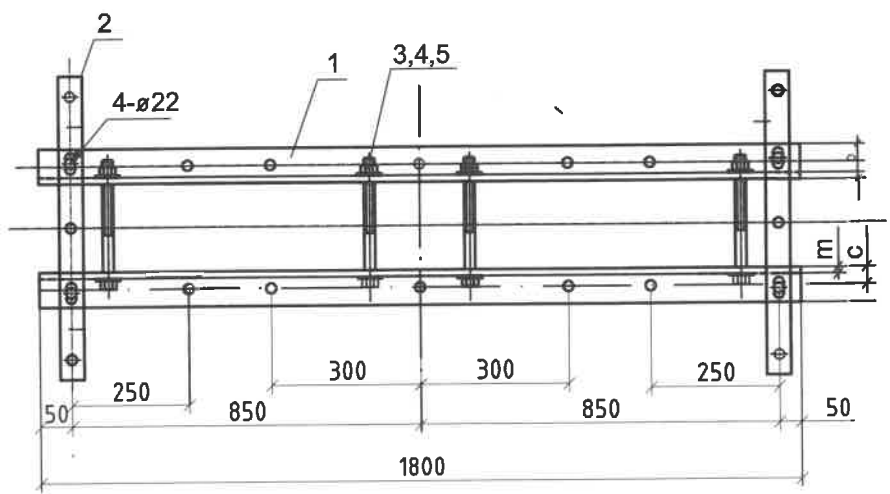
Лавлах хүснэгт

Д/д	Нэр	Хэлбэр	Нэгж	Тоо	Тайлбар
	Тулгуурын хэмжээ				
1	Тулаас тогтоогч	L63x6x(194+2L)	ш	1	
2	M холбогч	60x5x280	ш	4	
3	U холбогч	L63x6x605	ком	1	
4	Тулаасны дэр	L63x6x200	ш	1	
5	Болт	M16x21 M16x23 M16x25 M16x27	ш	4	GB8-76
6	Гайка	M16	ш	4	GB39-76
7	Шайда	16	ш	8	GB95-76

	b	m	D	C	L	Тулгуурын оройн хэмжээ
I1	63	6	18	35	200	Ф150
I2					220	Ф170
I3					240	Ф190
II1	75	8	22	42	200	Ф150
II2					220	Ф170
II3					240	Ф190
III1	90	8	22	49	200	Ф150
III2					220	Ф170
III3					240	Ф190

Д/д	Нэр	Хэлбэр	Нэгж	Тоо	Жин, кг		Тайлбар
					Нэгж	Бүгд	
1	Булан төмөр	L63x6x1800	ш	1	10.30	10.30	
2	Нийт						

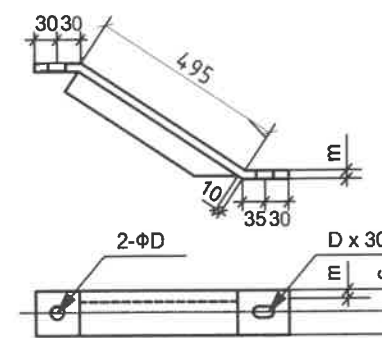
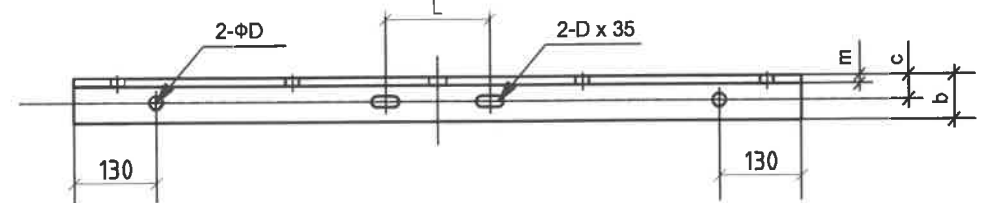
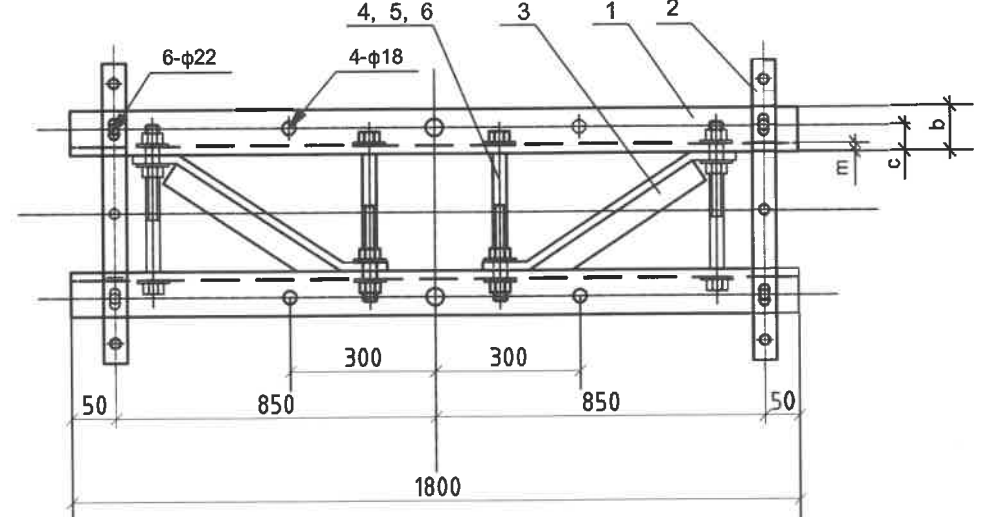
ЗУРАГ ТӨСЛИЙН ДАРХАНСҮЛЖЭЭ ХХК УБ, ХУД 2-р хороо, Гутал ХК-ийн байр 409 тоот, утас: 11-342339, 88017367	Налайх дүүрэг 3-р хороо, Налайхын барилгын материалын үйлдвэрлэл, технологийн паркийн гадна цахилгаан хангамж 10кВ-ЫН АГААРЫН ШУГАМЫГ ЗӨӨЖ ШИЛЖҮҮЛЭХ				ҮЕ ШАТ: АЗ
	Анкер тулгуурын тулаасны бэхэлгээ				ОГНОО: 2020.02
	Инженер	Б.Гэрэлчулуун	Е.Г ШИФР: ДС20-04-1-3	МАСШТАБ: М1	ОГНОО: 2020.02
	Гүйцэтгэсэн	Б.Удвал	Т.Г ШИФР:	ХУЧДАС: ГЦ-06	БҮХ ХУЧДАС: 20
Шалгасан	Б.Гэрэлчулуун				



Лавлах хүснэгт

	b	m	D	C	Болт	Гайка	Шайба	L	Тулгуурын хэмжээ
I1					M16x220			200	Ф150
I2	63	6	18	35	M16x240	M16	16	220	Ф170
I3					M16x260			240	Ф190
II1					M16x220			200	Ф150
II2	75	8	22	42	M16x240	M18	18	220	Ф170
II3					M16x260			240	Ф190
III1					M16x220			200	Ф150
III2	90	8	22	49	M16x240	M20	20	220	Ф170
III3					M16x260			240	Ф190

Тэмдэглэгээ	Нэр	Хэлбэр	Нэгж	Тоо	Жин, кг		Тайлбар
					Нэгж	Бүгд	
1	Хөндлөвч	L63x6x1800	ш	2	10.30	20.60	
2	Хөндлөвч	60x6x210	ш	2	0.60	1.20	
3, 4, 5	Болт, гайка, шайба	M16x240	ком	4	0.56	2.24	
6, 7, 8	Болт, гайка, шайба	M16x130	ком	4	0.34	1.36	



Лавлах хүснэгт

	b	m	D	C	Болт	Гайка	Шайба	L	Тулгуурын оройн хэмжээ
2 I1*					M16x220			200	Ф150
2 I2*	63	6	18	35	M16x240	M16	16	220	Ф170
2 I3*					M16x260			240	Ф190
2 II1*					M16x220			200	Ф150
2 II2*	75	8	22	42	M16x240	M18	18	220	Ф170
2 II3*					M16x260			240	Ф190

	Нэр	Хэлбэр	Нэгж	Тоо	Жин, кг		Тайлбар
					Нэгж	Бүгд	
1	Хөндлөвч	L63x6x1800	ш	2	10.30	20.60	
2	Холбогч	60x6xL	ш	2	0.68	1.36	
3	Тулагч	L63x6x620	ш	2	3.54	7.08	
4	Болт	M16x240	ш	4	0.47	1.88	GB8-76
5	Гайка	M16	ш	4	0.03	0.12	GB39-76
6	Шайба	16	ш	8	0.013	0.104	GB95-76

Налаих дүүрэг 3-р хороо,
Налайхын барилгын материалын үйлдвэрлэл, технологийн паркийн гадна цахилгаан хангамж
10кВ-ЫН АГААРЫН ШУГАМЫГ ЗӨӨЖ ШИЛЖҮҮЛЭХ

ЗУРАГ ТӨСЛИЙН
ДАРХАНСҮЛЖЭЭ
ХХК

Инженер: Б.Гэрэлчулуун
Гүйцэтгэгсэн: Б.Удвал
Шалгасан: Б.Гэрэлчулуун

ҮЕ ШАТ: А3

Е.Г ШИФР: ДС20-04-1-3
МАСШТАБ: М1
ОГНОО: 2020.02

Т.Г ШИФР: ГЦ-07
ХУЧДАС: ГЦ-07
БҮХ ХУЧДАС: 20

УБ, ХУД 2-р хороо,
Гуулал ХК-ийн байр 409 тоот,
утас: 11-342339, 88017367

Налаих дүүрэг 3-р хороо,
Налайхын барилгын материалын үйлдвэрлэл, технологийн паркийн гадна цахилгаан хангамж
10кВ-ЫН АГААРЫН ШУГАМЫГ ЗӨӨЖ ШИЛЖҮҮЛЭХ

ЗУРАГ ТӨСЛИЙН
ДАРХАНСҮЛЖЭЭ
ХХК

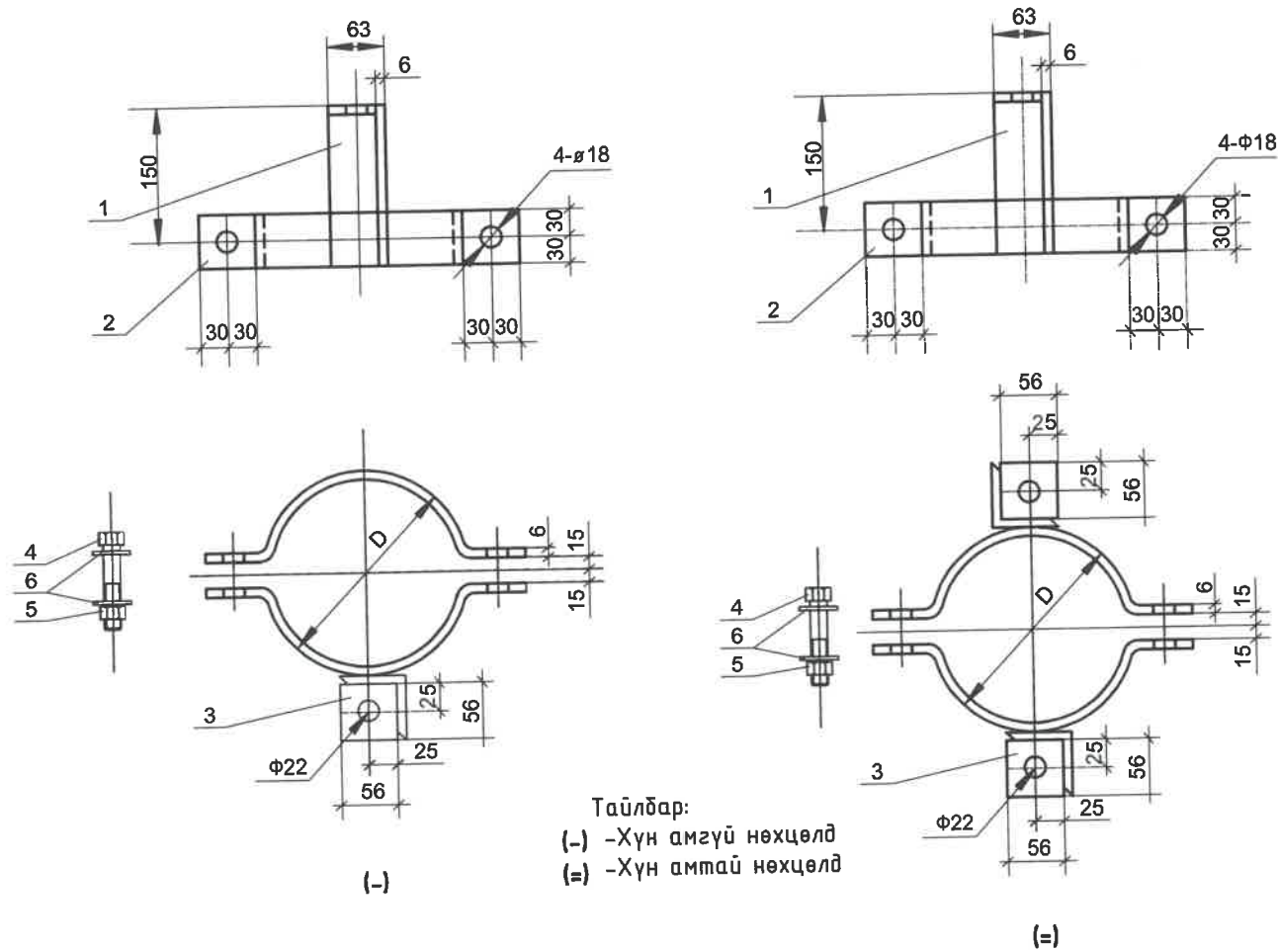
Инженер: Б.Гэрэлчулуун
Гүйцэтгэгсэн: Б.Удвал
Шалгасан: Б.Гэрэлчулуун

ҮЕ ШАТ: А3

Е.Г ШИФР: ДС20-04-1-3
МАСШТАБ: М1
ОГНОО: 2020.02

Т.Г ШИФР: ГЦ-08
ХУЧДАС: ГЦ-08
БҮХ ХУЧДАС: 20

УБ, ХУД 2-р хороо,
Гуулал ХК-ийн байр 409 тоот,
утас: 11-342339, 88017367



Тайлбар:
 (-) -Хүн амгүй нөхцөлд
 (=) -Хүн амтай нөхцөлд

Лавлах хүснэгт

	D	L	Тулгуурын хэмжээ
I	152	340	Φ150
II	172	370	Φ170
III	192	400	Φ190
IV	212	430	Φ190

	Нэр	Хэлбэр	Нэгж	(-)		(=)		Тайлбар	
				Тоо	Нэгж	Бүгд	Тоо		Нэгж
1	Татам төмөр	63x6x180	ш	1	1.03	1.03	2	2.06	
2	Татам төмөр	63x6x370	ш	2	0.96	0.96	2	1.92	
3	Татам төмөр	56x6x56	ш	1	0.15	0.15	2	0.30	
4	Болт	M16x90	ш	2	0.20	0.40	2	0.40	GB8-76
5	Гайка	M16	ш	2	0.03	0.06	2	0.06	GB39-76
6	Шайба	16	ш	4	0.013	0.05	4	0.05	GB95-76

	Дамжуулах утас	m	b	c	Ød	Болт	Гайка	R	L	Тулгуурын хэмжээ			
										Ø150	Ø170	Ø190	
I1	GJ-25-50	5	50	50	Ø18	M16x90	M16	16	80	350	1.5м	-	-
I2									90	385	1.5-3м	1.5м	-
I3									100	415	-	1.5-3м	1.5м
I4									110	445	-	-	1.5-3м
II1	GJ-70	6	60	30	Ø18	M18x90	M18	18	80	350	1.5м	-	-
II2									90	385	1.5-3м	1.5м	-
II3									100	415	-	1.5-3м	1.5м
II4									110	445	-	-	1.5-3м
III1	GJ-100	7	70	40	Ø20	M18x90	M18	24	80	350	1.5м	-	-
III2									90	385	1.5-3м	1.5м	-
III3									100	415	-	1.5-3м	1.5м
III4									110	445	-	-	1.5-3м

Налах дүүрэг 3-р хороо,
 Налайхын барилгын материалын үйлдвэрлэл, технологийн паркийн гадна цахилгаан хангамж
 10кВ-ЫН АГААРЫН ШУГАМЫГ ЗӨӨЖ ШИЛЖҮҮЛЭХ

ЗУРАГ ТӨСЛИЙН
 ДАРХАНСҮЛЖЭЭ
 ХХК

Инженер
 Гүйцэтгэгсэн
 Шалгасан

Толгой
 Б.Гэрэлчулуун
 Б.Чдавал
 Б.Гэрэлчулуун

Е.Г ШИФР:
 ДС20-04-1-3

МАСШТАБ:
 М1

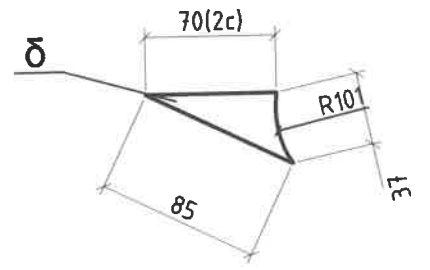
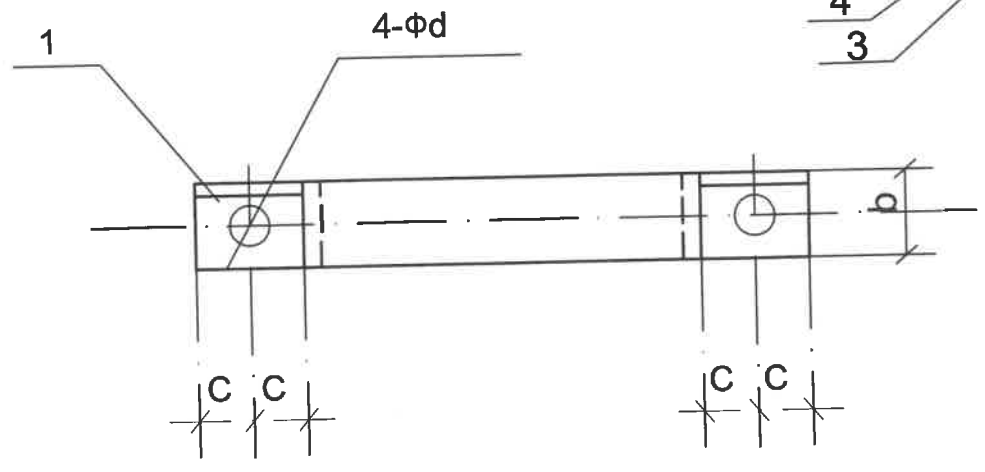
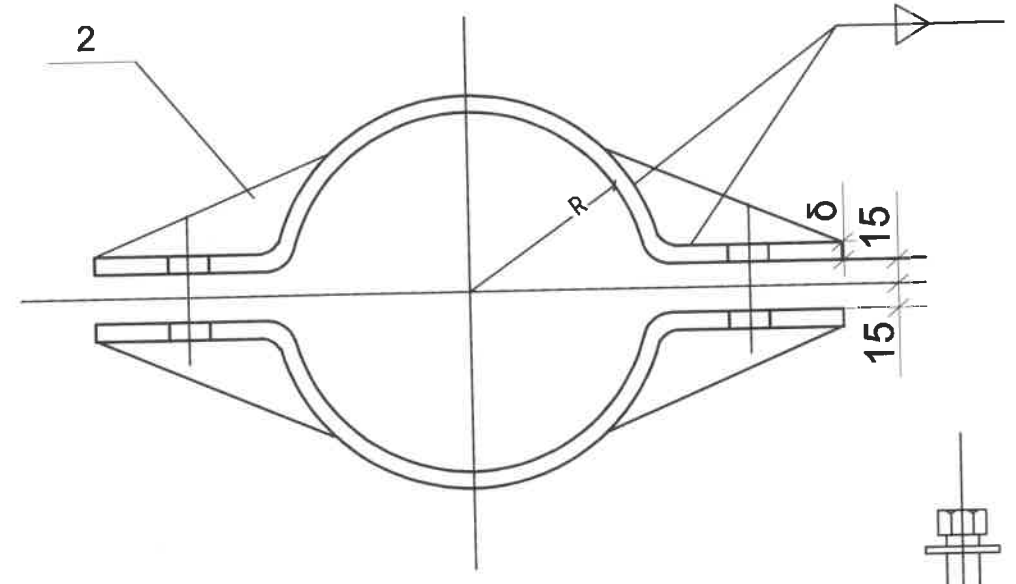
ОГНОО:
 2020.02

ХУУДАС:
 ГЦ-09

БҮХ ХУУДАС:
 20

ҮЕ ШАТ:
 А3

УБ, ХЧД 2-р хороо,
 Гутаал ХХ-ийн байр 409 тоом,
 утас: 11-342339, 88017367



Лавлах хүснэгт

Дамжуулах утас	m	b	c	Ød	Болт	Гаука	R	L	Тулгуурын хэмжээ		
									Ø150	Ø170	Ø190
I1	5	50	50	Ø18	M16x90	M16 16	80	350	1.5м	-	-
I2							90	385	1.5-3м	1.5м	-
I3							100	415	-	1.5-3м	1.5м
I4							110	445	-	-	1.5-3м
II1	6	60	30	Ø18	M18x90	M18 18	80	350	1.5м	-	-
II2							90	385	1.5-3м	1.5м	-
II3							100	415	-	1.5-3м	1.5м
II4							110	445	-	-	1.5-3м
III1	7	70	40	Ø20	M18x90	M18 24	80	350	1.5м	-	-
III2							90	385	1.5-3м	1.5м	-
III3							100	415	-	1.5-3м	1.5м
III4							110	445	-	-	1.5-3м

Нэр	Хэлбэр	Нэгж	(-)		(=)		Тайлбар		
			Тоо	Нэгж	Тоо	Нэгж			
1	Татам төмөр	63x6x180	ш	2	1.03	1.03	2	2.06	
2	Татам төмөр	37x6x85	ш	2	0.96	0.96	2	1.92	
3									
4	Болт	M16x90	ш	2	0.20	0.40	2	0.40	GB8-76
5	Гаука	M16	ш	2	0.03	0.06	2	0.06	GB39-76
6	Шайда	16	ш	4	0.013	0.05	4	0.05	GB95-76

Налах дүүрэг 3-р хороо,
Налайхын барилгын материалын үйлдвэрлэл, технологийн паркийн гадна цахилгаан хангамж
10кВ-ЫН АГААРЫН ШУГАМЫГ ЗӨӨЖ ШИЛЖҮҮЛЭХ

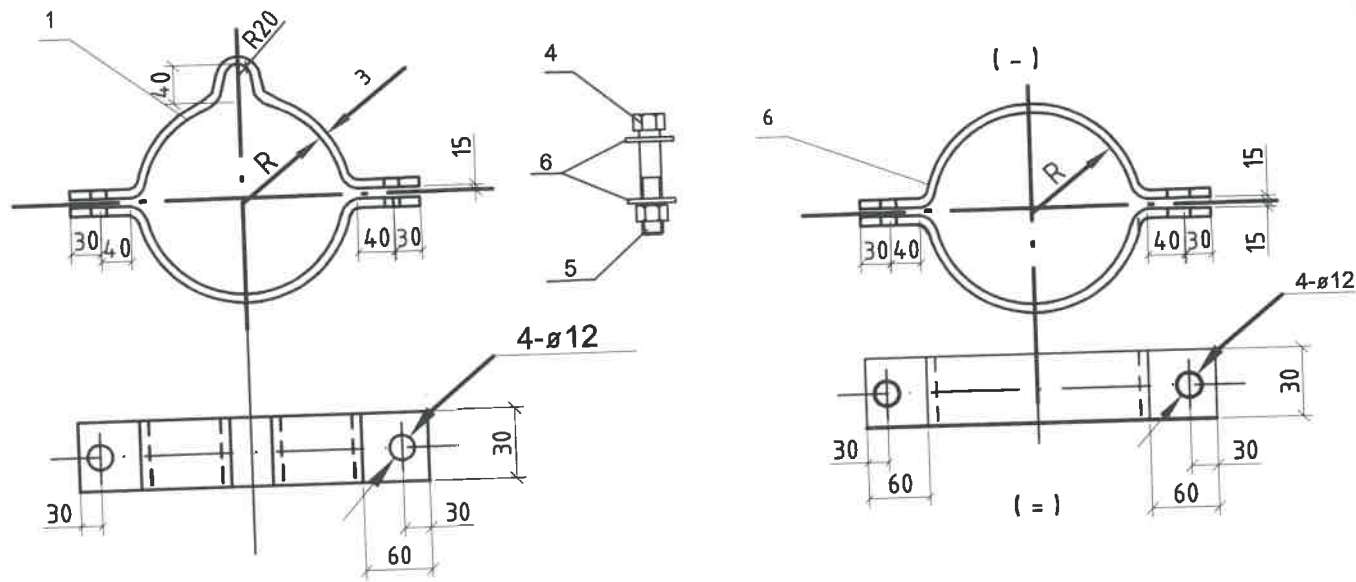
ЗУРАГ ТӨСЛИЙН ДАРХАНСҮЛЖЭЭ ХХК

Бүслүүр

Инженер	Б.Гэрэлчулуун	Е.Г ШИФР: ДС20-04-1-3	МАСШТАБ: M1	ОГНОО: 2020.02
Гүйцэтгэсэн	Б.Урвал	Т.Г ШИФР:	ХУУДАС: ГЦ-10	БҮХ ХУУДАС: 20
Шалгасан	Б.Гэрэлчулуун			

УБ, ХУД 2-р хороо,
Гуулал ХК-ийн байр 409 тоот,
утас: 11-342339, 88017367

ҮЕ ШАТ: А3 Н

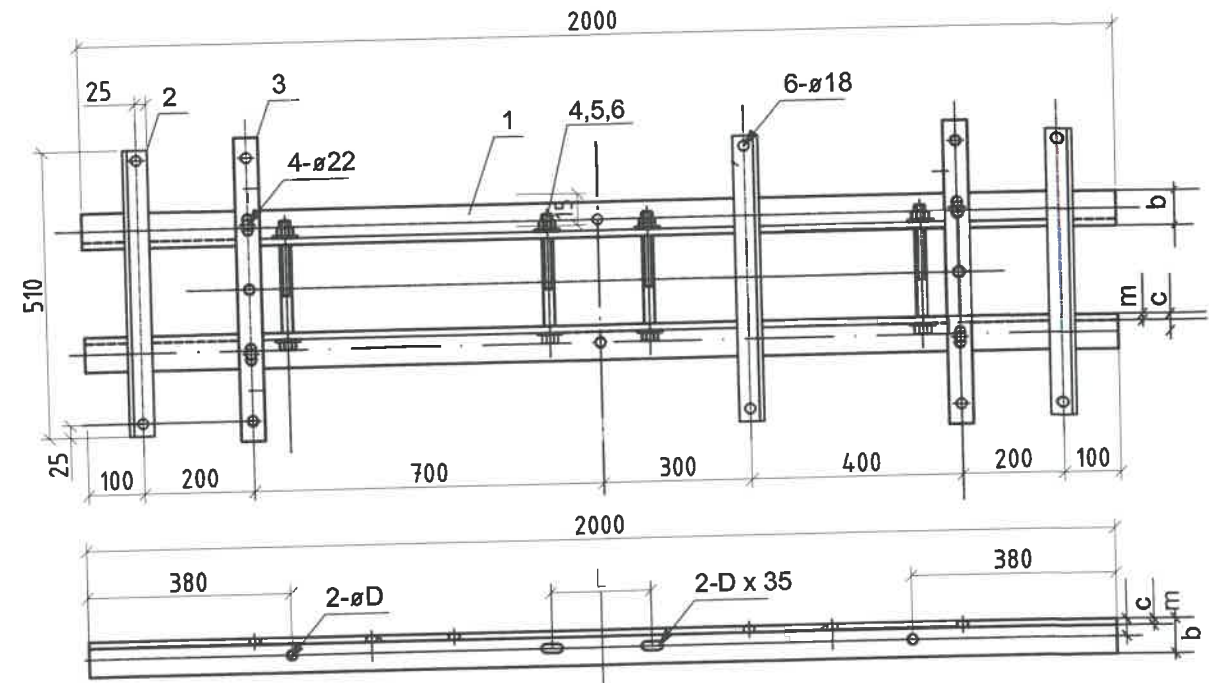


Лавлах хүснэгт

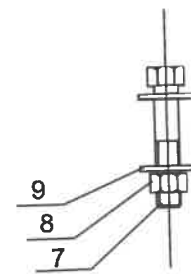
I	II	R	L	Тулгуурын хэмжээ		
				Ø150	Ø170	Ø190
-	II1	90	340	1.5-3м	-	-
-	II2	100	370	3-4.5м	1.5-3м	-
I 1	II3	110	400	4.6-6м	3-4.5м	1.5-3м
I 2	II4	120	435	6-7.5м	4.6-6м	3-4.5м
I 3	II5	130	465	-	6-7.5м	4.6-6м
I 4	II6	140	495	-	-	6-7.5м
I 5	II7	150	530	-	-	7.5-9м
I 6	-	-	590	-	-	10.5-12м

Нэр	Хэлбэр	Нэгж	(-)		Жин, кг		(=)		Жин, кг	Тайлбар
			Тоо	Нэгж	Бүгд	Тоо	Нэгж	Бүгд		
1	Татам төмөр	30x3xL1	ш	2	1.03	1.03	2		2.06	
2	Татам төмөр	30x3xL2	ш	2	0.96	0.96	2		1.92	
3										
4	Болт	M16x90	ш	2	0.20	0.40	2		0.40	GB8-76
5	Гайка	M16	ш	2	0.03	0.06	2		0.06	GB39-76
6	Шайба	16	ш	4	0.013	0.05	4		0.05	GB95-76

ЗУРАГ ТӨСЛИЙН ДАРХАНСҮЛЖЭЭ ХХК ЧБ, ХУД 2-р хороо, Гутал ХК-ийн байр 409 тоот, утас: 11-342339, 88017367		Налайх дүүрэг 3-р хороо, Налайхын барилгын материалын үйлдвэрлэл, технологийн паркийн гадна цахилгаан хангамж 10кВ-ЫН АГААРЫН ШУГАМЫГ ЗӨӨЖ ШИЛЖҮҮЛЭХ				ҮЕ ШАТ: А3
		Бүслүүр				ОГНОО: 2020.02
Инженер	Б.Гэрэлчулуун	Е.Г ШИФР: ДС20-04-1-3	МАСШТАБ: M1	ОГНОО: 2020.02		
Гүйцэтгэсэн	Б.Удвал	Т.Г ШИФР:	ХУУДАС: ГЦ-11	БҮХ ХУДАС: 20		
Шалгасан	Б.Гэрэлчулуун					



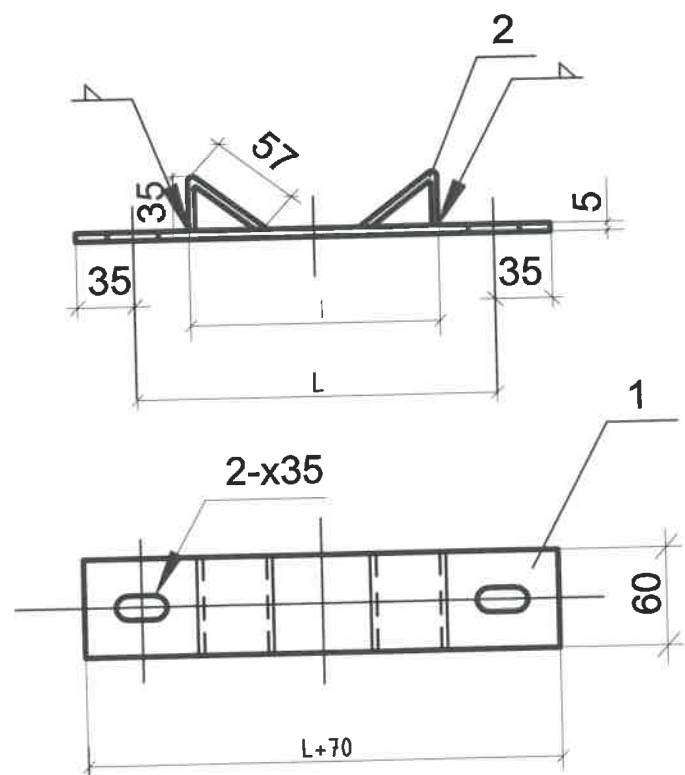
Лавлах хүснэгт



	b	m	D	C	Болт	Гайка	Шайба	L	Тулгуурын оройн хэмжээ
I1	63	6	18	35	M16x220	M16	16	200	Ф150
I2					M16x240			220	Ф170
I3					M16x260			240	Ф190
II1	75	8	22	42	M16x220	M18	18	200	Ф150
II2					M16x240			220	Ф170
II3					M16x260			240	Ф190
III1	90	8	22	49	M16x220	M20	20	200	Ф150
III2					M16x240			220	Ф170
III3					M16x260			240	Ф190

Байрлал	Нэр	Хэлбэр	Нэгж	Тоо	Жин, кг		Тайлбар
					Нэгж	Бүгд	
1	Хөндлөвч	L63x6x2000	ш	2	11.50	23.00	
2	Хөндлөвч	L50x5x510	ш	3	2,10	6,30	
3	Хөндлөвч	60x6xL	ш	2	0,60	1,20	
4	Болт	M16x300	ком	4	0,60	2,40	GB8-76
5	Гайка	M16	ком	4	0,03	0,12	GB39-76
6	Шайба	AM16	ком	8	0,013	0,104	GB95-76
7	Болт, гайка, шайба	M16x130	ком	2	0,34	0,68	
8	Болт, гайка, шайба	M16x130	ком	2	0,34	0,68	

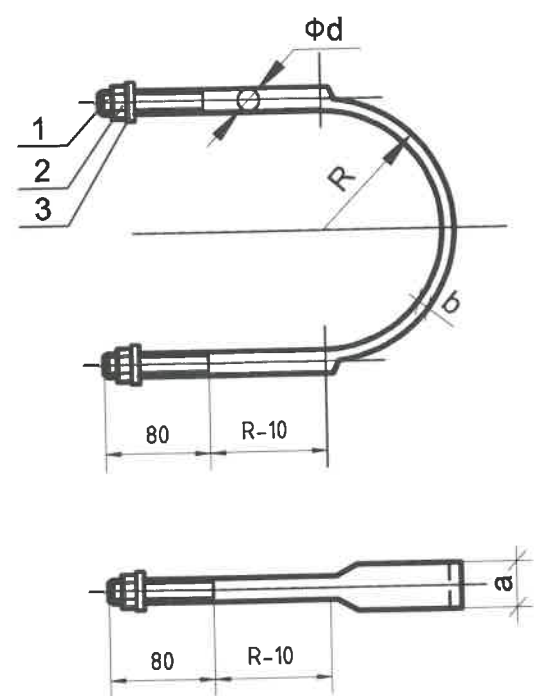
ЗУРАГ ТӨСЛИЙН ДАРХАНСҮЛЖЭЭ ХХК ЧБ, ХУД 2-р хороо, Гутал ХК-ийн байр 409 тоот, утас: 11-342339, 88017367		Налайх дүүрэг 3-р хороо, Налайхын барилгын материалын үйлдвэрлэл, технологийн паркийн гадна цахилгаан хангамж 10кВ-ЫН АГААРЫН ШУГАМЫГ ЗӨӨЖ ШИЛЖҮҮЛЭХ				ҮЕ ШАТ: А3 Н
		Төгсгөлийн тулгуурын хөндлөвч				ОГНОО: 2020.02
Инженер	Б.Гэрэлчулуун	Е.Г ШИФР: ДС20-04-1-3	МАСШТАБ: M1	ОГНОО: 2020.02		
Гүйцэтгэсэн	Б.Удвал	Т.Г ШИФР:	ХУУДАС: ГЦ-12	БҮХ ХУУДАС: 20		
Шалгасан	Б.Гэрэлчулуун					



Лавлах хүснэгт

	I	L	Тулгуур дээрх байрлал		
			Ф150	Ф170	Ф190
I	133	200	1.5м	-	-
II	139	210	1.5-3м	1.5м	-
III	145	220	-	1.5-3м	1.5м
IV	151	240	-	-	1.5-3м

Д/в	Нэр	Хэлбэр	Нэгж	Тоо	Жин, кг		Тайлбар
					Нэгж	Бүгд	
1	Татам төмөр	60x5x240	ш	1	0.60	0.60	
2	Татам төмөр	60x5x95	ш	2.00	0.20	0.40	



Лавлах хүснэгт

	Булан төмрийн хэмжээ	Фd	a	b	Болт	Гайка	R	L	Тулгуур дээрх байрлал		
									Ø150	Ø170	Ø190
I1	L50 L63	Ф16	33.50	6	M16	16	80	550	1.5м	-	-
I2							90	605	1.5-3м	1.5м	-
I3							100	660	3-4.5м	1.5-3м	1.5м
I4							110	710	-	3-4.5м	1.5-3м
I5							120	760	-	-	3-4.5м
II1	L75	Ф18	36.30	7	M18	18	80	550	1.5м	-	-
II2							90	605	1.5-3м	1.5м	-
II3							100	660	3-4.5м	1.5-3м	1.5м
II4							110	710	-	3-4.5м	1.5-3м
II5							120	760	-	-	3-4.5м
III1	L90	Ф20	39.30	8	M20	20	80	550	1.5м	-	-
III2							90	605	1.5-3м	1.5м	-
III3							100	660	3-4.5м	1.5-3м	1.5м
III4							110	710	-	3-4.5м	1.5-3м
III5							120	760	-	-	3-4.5м

	Нэр	Хэмжээ	Хэмжих нэгж	Тоо
1	төмөр	ФdхL	ш	1
2	шайда		ш	2
3	гайка		ш	2

Налаих дүүрэг 3-р хороо,
Налайхын барилгын материалын үйлдвэрлэл, технологийн паркийн гадна цахилгаан хангамж
10кВ-ЫН АГААРЫН ШУГАМЫГ ЗӨӨЖ ШИЛЖҮҮЛЭХ

ЗУРАГ ТӨСЛИЙН
ДАРХАНСҮЛЖЭЭ
ХХК

УБ, ХУд 2-р хороо,
Гуулал ХК-ийн байр 409 тоот,
утас: 11-342339, 88017367

М холбогч

Инженер
Гүйцэтгэсэн
Шалгасан

Б.Гэрэлчулуун
Б.Удвал
Б.Гэрэлчулуун

Е.Г ШИФР:
ДС20-04-1-3

МАСШТАБ:
М1

ОГНОО:
2020.02

Т.Г ШИФР:
ГЦ-13

ХУУДАС:
20

ҮЕ ШАТ:
А3

Налаих дүүрэг 3-р хороо,
Налайхын барилгын материалын үйлдвэрлэл, технологийн паркийн гадна цахилгаан хангамж
10кВ-ЫН АГААРЫН ШУГАМЫГ ЗӨӨЖ ШИЛЖҮҮЛЭХ

ЗУРАГ ТӨСЛИЙН
ДАРХАНСҮЛЖЭЭ
ХХК

УБ, ХУд 2-р хороо,
Гуулал ХК-ийн байр 409 тоот,
утас: 11-342339, 88017367

М холбогч

Инженер
Гүйцэтгэсэн
Шалгасан

Б.Гэрэлчулуун
Б.Удвал
Б.Гэрэлчулуун

Е.Г ШИФР:
ДС20-04-1-3

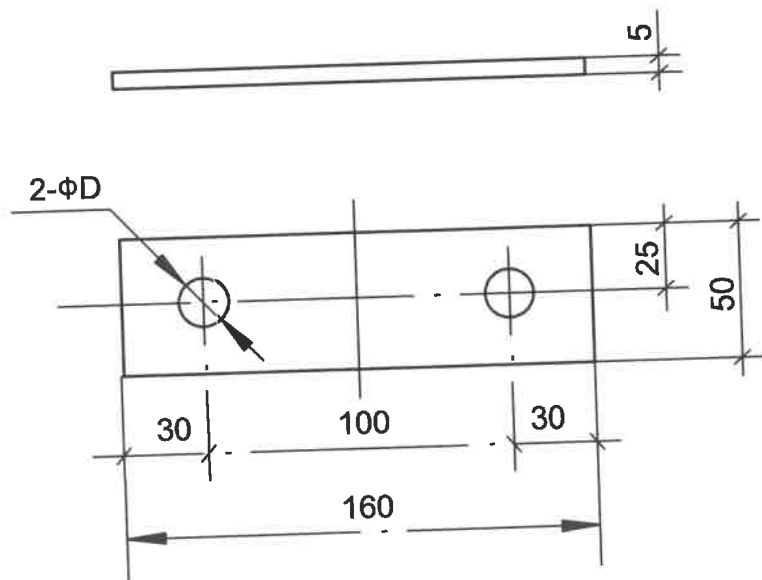
МАСШТАБ:
М1

ОГНОО:
2020.02

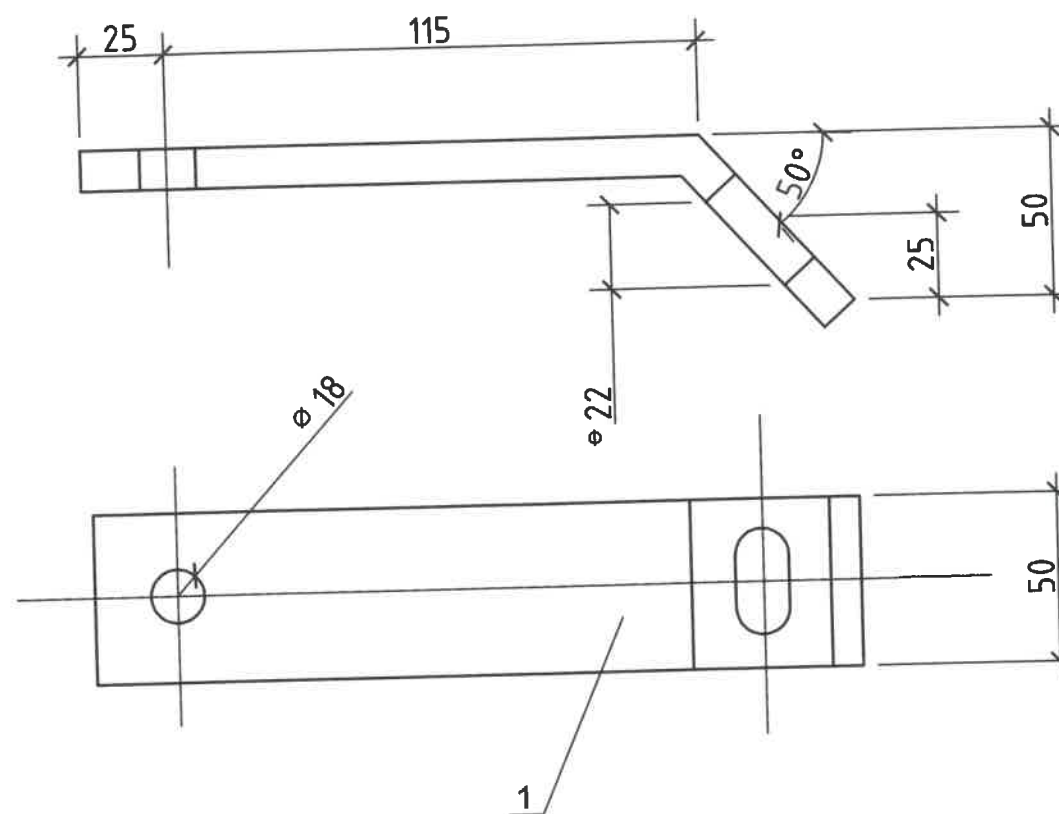
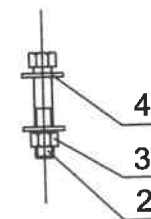
Т.Г ШИФР:
ГЦ-14

ХУУДАС:
20

ҮЕ ШАТ:
А3



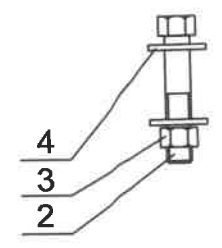
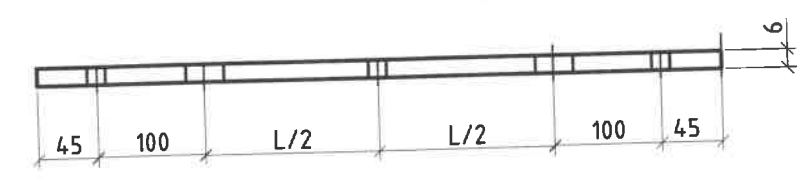
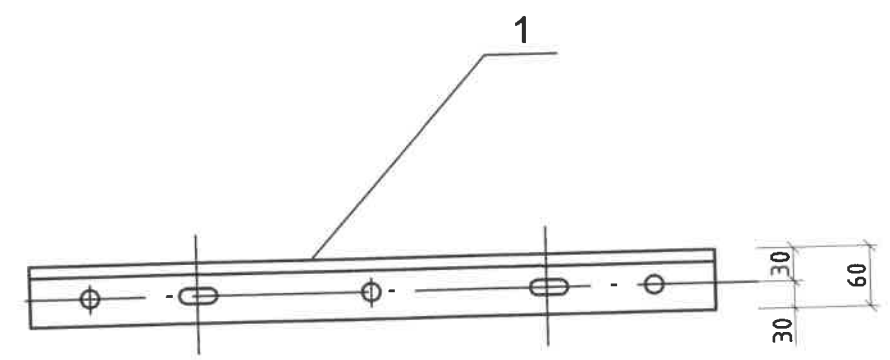
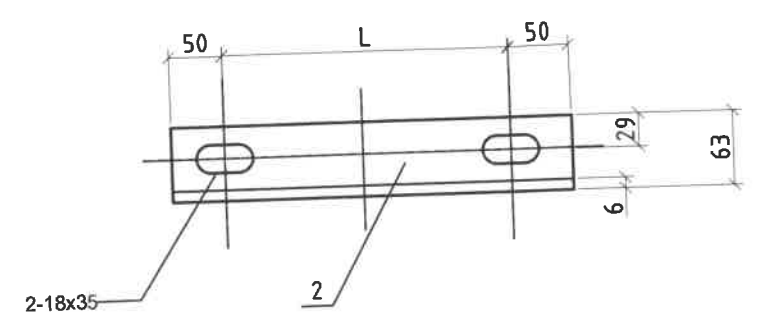
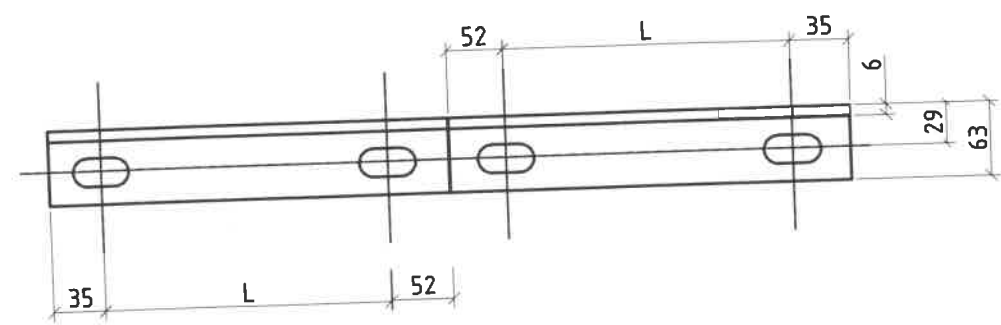
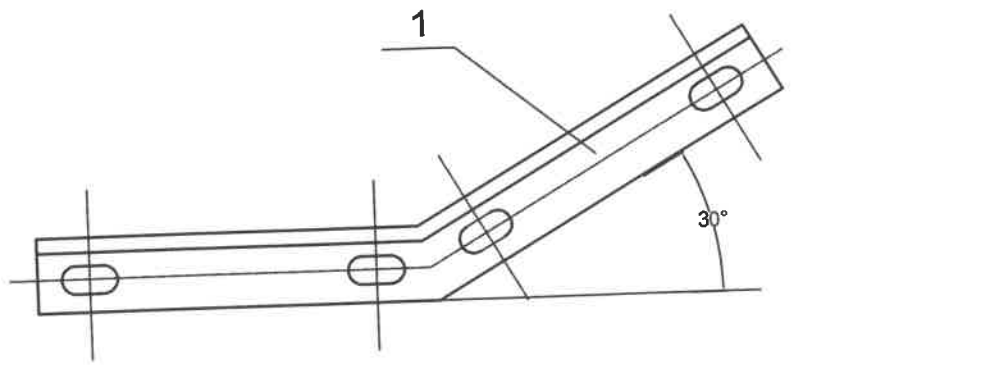
Д/д	Нэр	Хэлбэр	Нэгж	Тоо	Жин, кг		Тайлбар
					Нэгж	Бүгд	
1	Татам төмөр	50x5x160	ш	1	0.30	0.30	



Тэмдэглэгээ	Нэр	Хэлбэр	Нэгж	Тоо	Жин, кг		Тайлбар
					Нэгж	Бүгд	
1	Туузан төмөр	50x5x250	ш	1	0.46	0.46	
2	Болт, гайка, шайба	M16x50	ш	1	0.154	0.154	GB8-76
3	Болт, гайка, шайба	M16	ш	1	0.045	0.045	GB39-76
4	Болт, гайка, шайба	M16	ш	2			GB95-76

ЗУРАГ ТӨСЛИЙН ДАРХАНСҮЛЖЭЭ ХХК	Налайх дүүрэг 3-р хороо, Налайхын барилгын материалын үйлдвэрлэл, технологийн паркийн гадна цахилгаан хангамж 10кВ-ЫН АГААРЫН ШУГАМЫГ ЗӨӨЖ ШИЛЖҮҮЛЭХ				ҮЕ ШАТ:	A3 H				
	Холбогч				Е.Г ШИФР:	ДС20-04-1-3	МАСШТАБ:	M1	ОГНОО:	2020.02
	Инженер		Б.Гэрэлчулуун		Т.Г ШИФР:		ХУЧДАС:	ГЦ-15	БҮХ ХУЧДАС:	20
	Гүйцэтгэсэн		Б.Удвал		Шалгасан					

УБ, ХУД 2-р хороо.
Гутал ХК-ийн байр 409 тоот,
утас: 11-342339, 88017367



Байрлал	Нэр	Хэлбэр	Нэгж	Тоо	Жин, кг		Тайлбар
					Нэгж	Бүгд	
1	Тулгуур	12м, φ190	ш	1			
2	U бүслүүр	L63x6x605	ком	1	1,10	1,10	
3	M холбогч	60x5x290	ш	1	1,00	1,00	
4	Толгой	φ192, L=400мм	ш	1	3,20	3,20	
5	Хөндлөвч	L63x6x1800	ш	1	10,30	10,30	
6	Хөндийрүүлэгч	P-15(10)Т	ш	3	3,30	9,90	
7	Болт, гайка, шайба	M16x70	хос	2	0,18	0,34	GB8-76

Тэмдэглэгээ	Нэр	Хэлбэр	Нэгж	Тоо	Жин, кг		Тайлбар
					Нэгж	Бүгд	
1	Татам төмөр	60x6x575	ш	1	3,20	3,20	
2	Болт, гайка, шайба	M16x50	ш	2	0,154	0,30	GB8-76
3	Болт, гайка, шайба	AM16	ш	2	0,03	0,06	GB39-76
4	Болт, гайка, шайба	M16	ш	4	0,013	0,05	GB95-76

Налайх дүүрэг 3-р хороо,
Налайхын барилгын материалын үйлдвэрлэл, технологийн паркийн гадна цахилгаан хангамж
10кВ-ЫН АГААРЫН ШУГАМЫГ ЗӨӨЖ ШИЛЖҮҮЛЭХ

ЗУРАГ ТӨСЛИЙН
ДАРХАНСҮЛЖЭЭ
ХХК

УБ, ХУД 2-р хороо,
Гутал ХК-ийн байр 409 тоот,
утас: 11-342339, 88017367

Тулаас тогтоогч

Инженер	Б.Гэрэлчулуун	Е.Г ШИФР: ДС20-04-1-3	МАСШТАБ: М1	ОГНОО: 2020.02
Гүйцэтгэсэн	Б.Удвал	Т.Г ШИФР:	ХУУДАС: ГЦ-16	БУХ ХУУДАС: 20
Шалгасан	Б.Гэрэлчулуун			

ҮЕ ШАТ: А3

Налайх дүүрэг 3-р хороо,
Налайхын барилгын материалын үйлдвэрлэл, технологийн паркийн гадна цахилгаан хангамж
10кВ-ЫН АГААРЫН ШУГАМЫГ ЗӨӨЖ ШИЛЖҮҮЛЭХ

ЗУРАГ ТӨСЛИЙН
ДАРХАНСҮЛЖЭЭ
ХХК

УБ, ХУД 2-р хороо,
Гутал ХК-ийн байр 409 тоот,
утас: 11-342339, 88017367

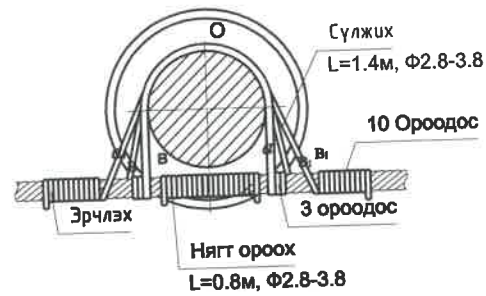
Холбогч

Инженер	Б.Гэрэлчулуун	Е.Г ШИФР: ДС20-04-1-3	МАСШТАБ: М1	ОГНОО: 2020.02
Гүйцэтгэсэн	Б.Удвал	Т.Г ШИФР:	ХУУДАС: ГЦ-17	БУХ ХУУДАС: 20
Шалгасан	Б.Гэрэлчулуун			

ҮЕ ШАТ: А3

ШӨРГӨН ХӨНДИЙРҮҮЛЭГЧИД УТАСНЫ БЭХЭЛГЭЭ ХИЙХ

1. ВШ-1 утсаар эрчилж бэхлэх.



УТАС БЭХЛЭХ ҮЙЛДЛИЙН ДАРААЛАЛ:

1. Хөндийрүүлэгчтэй харьцах газарт утсыг орооно.
2. Ороолтын утасны дунд хэсгийн харгалзах „О” цэгээс эхлэн дамжуулагч утсыг орооно. Баруун үзүүрийг „а” шугамаар 3 ороодсоор утсанд бэхлэн цааш нь мөн „а” шугамаар утасны зүүн талд бэхлэнэ. Боох утасны зүүн үзүүрийг үүнтэй адилаар „В” ба „В_г” шугамаар бэхлэнэ.

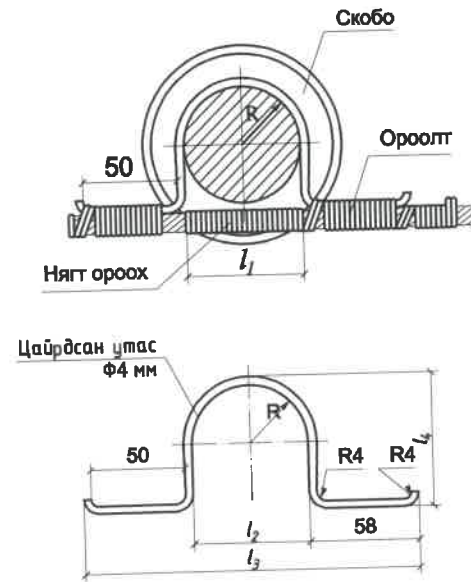
Хүснэгт 1

Бэхлэх марк	Боох утасны Ф, мм	Ороох урт, м	Ороолтын урт, м	Нийт урт, м
ВШ-1	2.8-3.8	0,80	1,40	2,20
СШ-1, СШ-2	2.8-4.5	-	-	3
ВГ-1	2.8-3.8	-	-	1,60

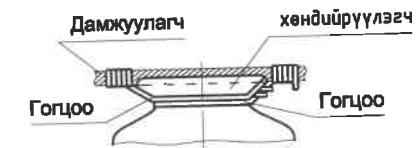
Хүснэгт 2

Бэхлэх марк	Хөндийрүүлэгч марк	R1 мм	L1 мм	L2 мм	L3 мм	L4 мм	Ороодсын урт
СШ-1	ШФ10-Г	37	60	74	190	78	305
СШ-2	ШФ20-В	43	70	85	202	91	330

2. Скоба СШ-1 ба СШ-2 -ын тусламжтай.



Анкер тулгуурын шөргөн хөндийрүүлэгчийн толгойд гогцоолж утас бэхлэх



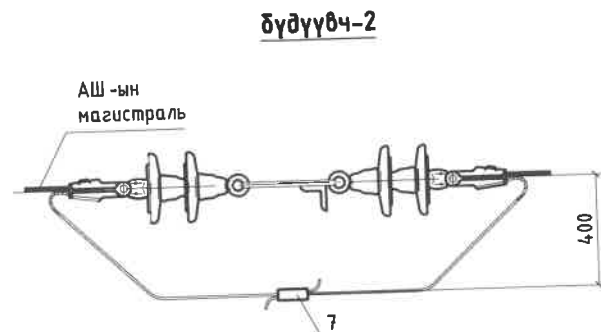
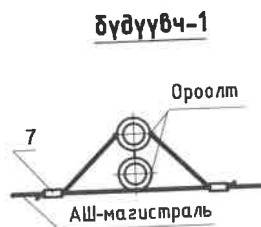
УТАС БЭХЛЭХ ҮЙЛДЛИЙН ДАРААЛАЛ:

- Хөндийрүүлэгчийн хүзүүнд гогцоог оруулж нэг үзүүр нь арай урт байхаар мушгиж бэхлэнэ. Урт үзүүрийг утсанд бэхлэнэ. Утас 2 гогцоогоор бэхлэгдэнэ.

Хүснэгт 1

Бэхлэх марк	Утасны марк, хөндлөн огтлол	Хэрэглэх хүрээ			Байршил	Хөндийрүүлэгч
		Мөстлөгийн бүс	Салхины бүс	Плясканы бүс		
ВШ-1	СИПЗ-70 АС50/8 АС70/11	I-IV	I-V	Дунд ба сул	Хүн ам суурьшсан ба суурьшаагүй	ШФ10-Г ШФ20-В
СШ-1	АнС 35/6,2					ШФ10-Г
СШ-2	АС35/8 АС70/11	I-IV	I-V			ШФ20-В
ВГ-1	АС95/16					ШФ10-Г ШФ20-В

Налайх дүүрэг 3-р хороо, Налайхын барилгын материалын үйлдвэрлэл, технологийн паркийн гадна цахилгаан хангамж 10кВ-ЫН АГААРЫН ШУГАМЫГ ЗӨӨЖ ШИЛЖҮҮЛЭХ					
Утасны бэхэлгээ					ҮЕ ШАТ: А3
ЗУРАГ ТӨСЛИЙН ДАРХАНСҮЛЖЭЭ ХХК	Инженер	Б.Гэрэлчулуун	Е.Г ШИФР: ДС20-04-1-3	МАСШТАБ: М1	ОГНОО: 2020.02
	Гүйцэтгэсэн	Б.Удвал	Т.Г ШИФР:	ХУУДАС: ГЦ-18	БҮХ ХУУДАС: 20
	Шалгасан	Б.Гэрэлчулуун			
УБ, ХУД 2-р хороо, Гутал ХК-ийн байр 409 тоом, утас: 11-342339, 88017367					



Анкер маягийн тулгуурын нэг огтлолтой гогцоонд утсыг холбох (дүдүүвч1,2) утасны бэхлэгээний хос ба анкерын бэхлэгээний хавчаар (№7) .

Хүснэгт 1

Хавчаарын марк	ГОСТ	Дамжуулагчийн марк ба огтлол
ПА-1	4261-82	АпС 35/6.2
ПА-2		АС 50/8, АС 70/11,
ПА-3		АС 95/16
RP-40	CENELEC EN 50483, EN 50397	СИПЗ-70

Хүснэгт 2

Хавчаарын марк	Стандарт	Дамжуулагчийн марк ба огтлол
A2A-35-2A	ГОСТ 23065-78	АпС 35/6.2
A2A-50-2		АС 50/8
A2A-70-2		АС 70/11,
A2A-95-2		АС 95/16
RP-40	CENELEC EN 50483, EN 50397	СИПЗ-70

Янз бүрийн огтлолтой (дүдүүвч1) утсыг холбох үед хавчаарын марк хэмжээг их огтлолтой утасныхаар сонгох ба бага огтлолтой утсанд хуудас хөнгөнцагаан (ГОСТ 21631) -аар хавчаарын уртаас 2 тийш 15-20 мм илүү гаргаж нягт ороож гүйцэтгэнэ. Хөнгөнцагаан хуудсын зузаан ба ороох үеийн тоог бага голчтой утасны гадна диаметр ба хавчаарын суурийн ховилтой хавчаарын сувгийн радиустай харгалзан авна.

Янз бүрийн огтлолтой утсыг анкер маягийн тулгуурын (дүдүүвч 2) гогцоонд шахагддаг А2А маркийн аппаратын 2 хавчаараар утасны хөндлөн огтлолоос хамааруулан (хүснэгт-2-ын дагуу) сонгож холбоно.

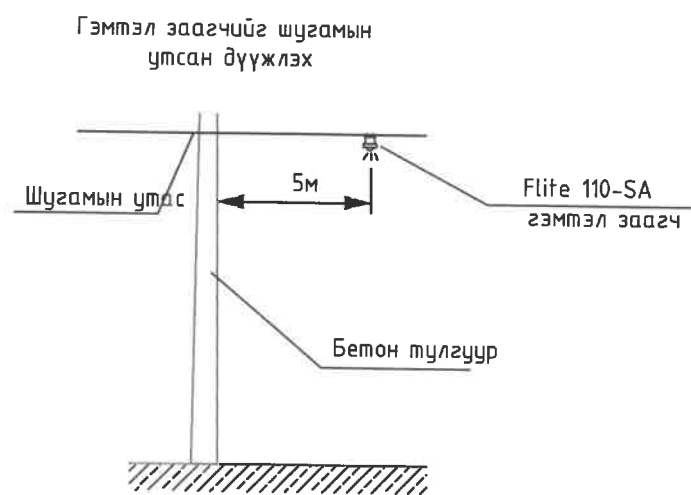
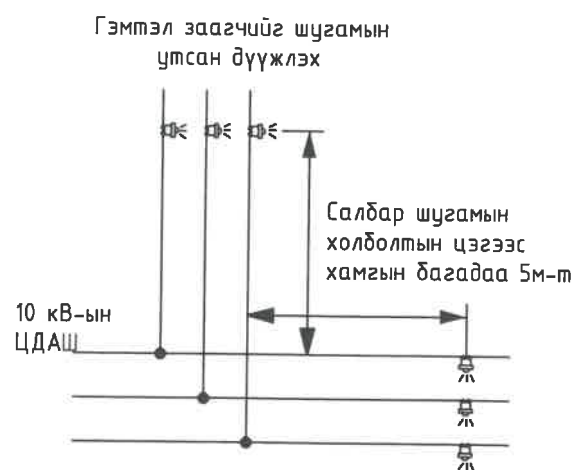
Нэмэлт боолт:

- M12x35.46.01 ГОСТ7798-70,
- 2 гайк M12.4.01 ГОСТ5915-70 ба
- 2 нүрштэй шайба 12/65Г ГОСТ 5402-70 орно.

Анкер маягийн (дүдүүвч2) тулгуурыг гогцоонд утсыг холбохын тулд хавчаарын оронд ГОСТ 18492-79-ын термит патрон хэрэглэж болно.

ЗУРАГ ТӨСЛИЙН ДАРХАНСҮЛЖЭЭ ХХК	Налайх дүүрэг 3-р хороо, Налайхын барилгын материалын үйлдвэрлэл, технологийн паркийн гадна цахилгаан хангамж 10кВ-ЫН АГААРЫН ШУГАМЫГ ЗӨӨЖ ШИЛЖҮҮЛЭХ				ҮЕ ШАТ:		
	Утасны бэхлэгээний хавчаар				АЗ		
	Инженер	Б.Гэрэлчулуун	Е.Г ШИФР:	ДС20-04-1-3	МАСШТАБ:	М1	ОГНОО:
Гүйцэтгэсэн	Б.Удвал	Т.Г ШИФР:		ХУУДАС:	ГЦ-19	БҮХ ХУУДАС:	20
Шалгасан	Б.Гэрэлчулуун						

УБ, ХУД 2-р хороо,
Гумал ХК-ийн байр 409 тоом,
утас: 11-342339, 88017367



ЗУРАГ ТӨСЛИЙН ДАРХАНСҮЛЖЭЭ ХХК	Налайх дүүрэг 3-р хороо, Налайхын барилгын материалын үйлдвэрлэл, технологийн паркийн гадна цахилгаан хангамж 10кВ-ЫН АГААРЫН ШУГАМЫГ ЗӨӨЖ ШИЛЖҮҮЛЭХ				
	Агаарын шугамын гэмтэл тодорхойлогч				ҮЕ ШАТ: A3 H
	Инженер Гүйцэтгэсэн Шалгасан	Б.Гэрэлчулуун Б.Чадвал Б.Гэрэлчулуун	Е.Г ШИФР: ДС20-04-1-3	МАСШТАБ: M1	ОГНОО: 2020.02
ЧБ, ХУД 2-р хороо, Гумал ХК-ийн байр 409 тоот, утас: 11-342339, 88017367		Т.Г ШИФР: ГЦ-20			