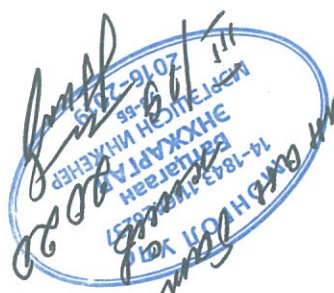


Сурт: 1

Мөрөн сум 2019 он


 14-1843/2019-01
 14-1843/2019-01
 БАЯНГАР АНХААР
 ЭНХЭГН ИНЖЕНЕР
 2019-05-19
 11

Сүмбэр багийн
Хөвсгөл аймгийн

Хөвсгөл аймгийн Арбулаг сумын Сүмбэр багийн сүргүүлийн өргөтгөл, засварын ажил

/ Ажлын зураг /

Зургийн шифр 05/19

Барилгын зураг төслийн
 "Барилга архитектур-Барилга бүтээц" ХХкомпани

Хаяг: Хөвсгөл аймаг, Мөрөн сум
 8-р баг, "Монгол даатгал" ХХК-ны байр

BA маркийн ажлын зургийн жагсаалт

Д/Д	Зургийн нэр	Хуудасны марк
1	BA зургийн жагсаалт, тайлбар	BA-1
2	Байгуулалт	BA-2
3	Шалны байгуулалт	BA-3
4	Отгон 1-1	BA-4
5	Нүүр тал 1-3, А-В, В-А	BA-5
6	Цонх, хаалганы тодорхойлолт, түүвэр	BA-6
7	Дэврийн байгуулалт, хэсгэлэл	BA-7
8	Хэсгэлэл Б	BA-8
9	Шалны хайс ШХ-1, төмөр хайс ТХ-1, ТХ-2	BA-9
10	Салхиачийн байгуулалт	BA-10

Ерөнхий хэсэг

Үндэслэл:
Барилгын зураг төслийг Хөвсгөл аймгийн Арбулаг сумын ЗДТГ-аарын захиалгаар 2019 онд "BA - ББ" ХХКомпанид боловсруулав.
Барилгын байршил: Арбулаг сумын Сүмбэр багийн төв
Барилга барих талбайн байгаль, цаг уурын нөхцөл:
- Гадна агаарын тооцооны температур
- Цасны ачаалал
- Салхины ачаалал
- Газар хөдлөлийн багл

-41,0°С град
50кг/м2
35кг/м2
9 багл

Барилга архитектурын хэсэг

Төлөвлөлт
Захиалгачаас гаргасан зургийн даалгаврыг үндэслэн боловсруулсан тус барилга нь тэнхлэгээрээ 12.0мх12.0м харьцаа бүхий нэг давхар барилга болно.
Хана:
Гадна ханыг 150х150 мм ортлолтой дүнс модоор өрөх ба ханын гадна талас "Монгол базальт" ХК-ны М75 маркийн 80 мм зузаантай чулуун хөвөн /MNS EN 13162:2011 стандартын/ хавтангаар дүлгээж 0.5м зузаантай төмөр сайдигт өнгөлгөө хийж өгнө. Төмөр сайдигийг дүнгэн хананд 60см алхамтайгаар босоо хадсан 5мх5см брус модонд хадгаж бэхлэнэ.
Гонхны ханыг 150х150мм ортлолтой дүнс модоор өрнө. Гадна ханын дотор гадаргууд 50мм зузаантай чулуун хөвөн дүлгээж 50х50мм ортлолтой брусгаар 60х60см хэмжээтэй рам зангидаг хадгаж Кнауф хавтангаар өнгөлнө. Дотор ханын гадаргууд 50мм зузаантай чулуун хөвөн дүлгээж 50х50мм ортлолтой брусгаар 60х60см хэмжээтэй рам зангидаг хадгаж Кнауф хавтангаар өнгөлнө.
Тааз:
Таазанд 50х30мм ортлолтой брусгаар 60х60см хэмжээтэй рам зангидаг хадгаж эсрэг хавтангаар өнгөлнө.
Дэвэр: Хэлбэржүүлсэн улаан хүрэн өнгөтэй 6=0.6мм багалай зузаантай гөмөн төмөр дэвэр байх бөгөөд ус цуглуулах хаялга, хамар гаргаг дэвэрлэнэ. Зургаат заасан хэсгүүдэд цугларсан усны φ100төмөр хоолойгоор зайлуулахаар төлөвлөсөн болно.
BA-7-т үз.

Хучилт
Модон бамбай хучилтыг 20см зузаан чулуун хөвөнөөр /MNS EN 13162:2011 стандартын/ дүлгээж дулаална.
Цонх, цонхны тавцан:
Бүх цонх BA-6 зургаат үзүүлсэн хэмжээг загварын дагуу хийгдсэн MNS 5830 : 2007 стандартын хуванцар рамтай 2 давхар шилтэй цонх байна. Цонхны тавцанг 18 хувиас ихгүй чийглэгтэй шинэс модоор хийнэ.
Хаалга:
Хаалгыг 18 хувиас ихгүй чийглэгтэй модоор хийж ба хаалганы самбарыг шинэс модоор хийвэл зохино. Хаалга цонхыг үгсэрснээр дараа ханатай харьцах хэсгийн завсрыг тусгай зориулалтын шахдаг хөөсөөр сайтар чийжинэ.
Дотор засрал:
Гадна хаалга нь үйлдвэрийн бүрэгд хаалга байна. Хаалганы төмрийн зузаан 2мм байна. Өрөөний ханын гадаргуугийн 1,6м-ийн түвшин хүртэл цайвар шар өнгийн тосон будааг, ханын 1,6м-ийн түвшингээс дээш хэсэг болон таазыг цагаан өнгийн тосон будааг будна. Тосон будааг нь ГОСТ 6565-2006 стандартанд тохирсон байх ёстой.

Шал
Төмөр бетон хучилтан дээр 20 см зузаантай MNS EN 13163:2011 стандартын шаардлага хангасан М35 маркийн хөөсөнцөр хавтангаар дүлгээж 6см зузаантай /арматур хангай/ М200 маркийн бетон цутгана. Хонгилын шаланд өнгөлгөөгүй гантйг чулуун хавтан наана. Өрөөнүүдэд цөмөнтэй тэгшилгээ хийгээд Солонгос улсад үйлдвэрлэсэн 10мм зузаантай PVC хавтан наана.
Халаалт
Ердийн галлагаатай зуухаар халаана.

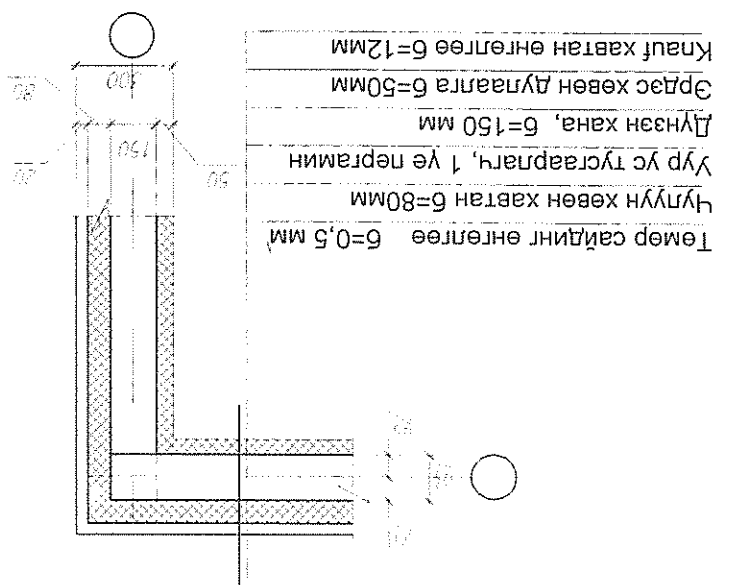
Зуухнуудыг тойруулж никель төмөр хаалт ТХ-1, ТХ-2 үгсрэнэ.

Хөвсгөл аймгийн Арбулаг сумын Сүмбэр багийн сүргүүлийн өргөтгөл		Захирагч Г.Баасанжав	Инженер Б.Баярт	Луйцэтгэгч Б.Баярт	ЭТ шифр 05/19	А3	1	10
Зургийн жагсаалт, Масштаб 1:100					ЭТ шифр 05/19	А3	1	10
BA					ЭТ шифр 05/19	А3	1	10

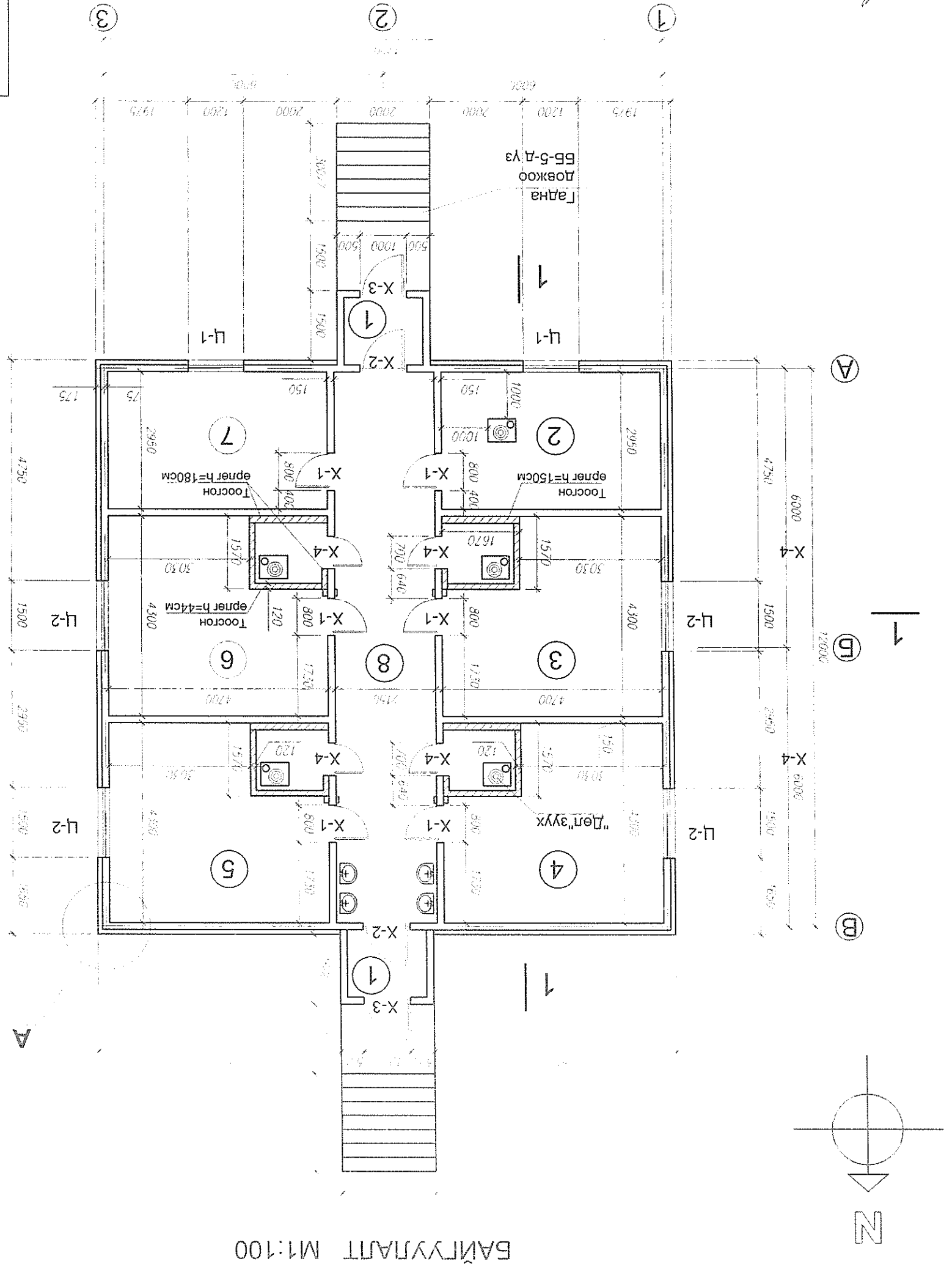
Хөвсгөл аймгийн Арбулаг сумын Сүмбэр багийн Сургуулийн өргөтгөл		Захирагч Г.Баасанжав	Инженер Б.Баярт	Гүйцэтгэсэн Б.Баярт	Хөвсгөл аймгийн Төрийн захиргаа Төрийн захиргаагийн захиралын газар	№ БА - 65.ХХЖ
Масштаб 1:100		Байгуулалт		Б.Баярт	Б.Баярт	2019
BA		Масштаб 1:100		Үе шат куудыг бүх хуудас	А3	10

№	Өрөөний нэр	Талбай м ²	1	2	3	4	5	6	7	8
Өрөөний нэр	Талбай	2.46	13.8	17.5	17.5	17.5	17.5	17.5	13.8	25.4
Төх	Байрны багийн өрөө	4 ортой өрөө	4 ортой өрөө	4 ортой өрөө	4 ортой өрөө	4 ортой өрөө	4 ортой өрөө	4 ортой өрөө	Агуулах	Хонги

Өрөөний тодорхойлолт

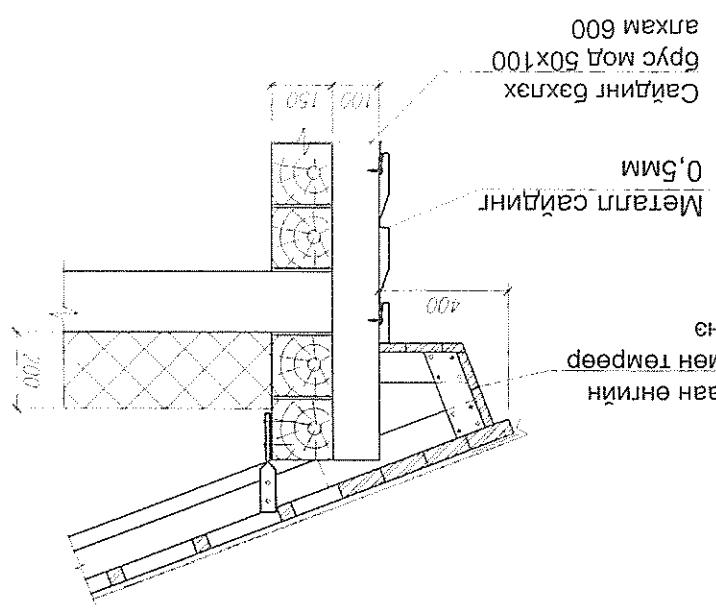


Хэсэглэл-А М1:10



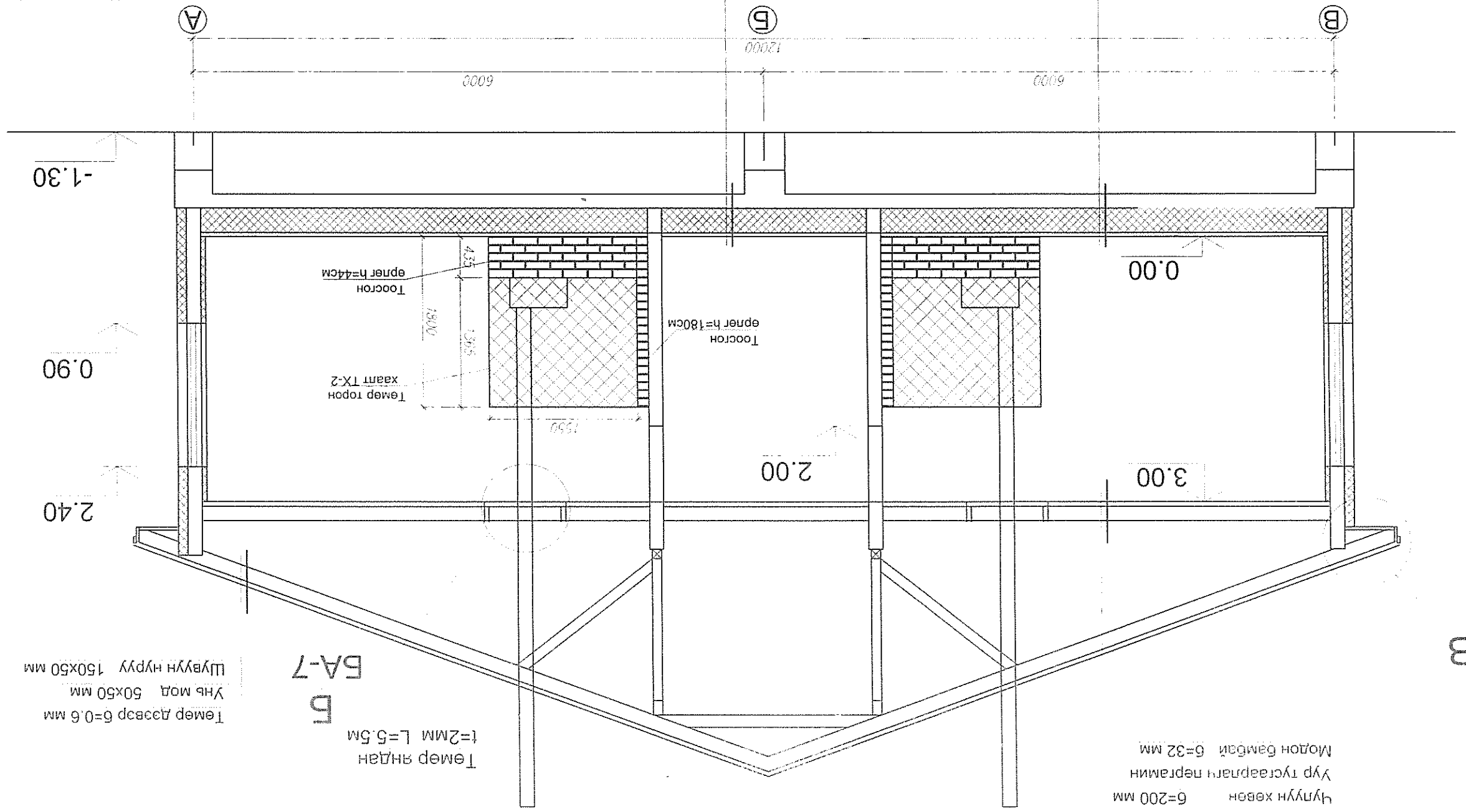
БАЙГУУЛАЛТ М1:100

Хөвсгөл аймгийн Арбулаг сумын Сүмбэр багийн Сургуулийн өргөлгөл		Захирагч Г.Басанжав	Инженер Б.Баярт	Гүйцэтгэсэн Б.Баярт	ГЭ шифр 06/17	А3	4	10	2019
Масштаб 1:100		ОТЛОЛ 1-1							
BA									



Гантиг чулуу	6=20мм
Цөмөнтэн зуурмаг	6=20мм
Арматуртай бетон	6=60мм
Хөөсөнцөр М35	6=200мм
Цутгамал т/б хавтан	6=150мм

ПВС шал	6=10мм
Цөмөнтэн тэгшилгээ	6=20мм
Арматуртай бетон	6=70мм
Хөөсөнцөр М35	6=200мм
Цутгамал т/б хавтан	6=150мм



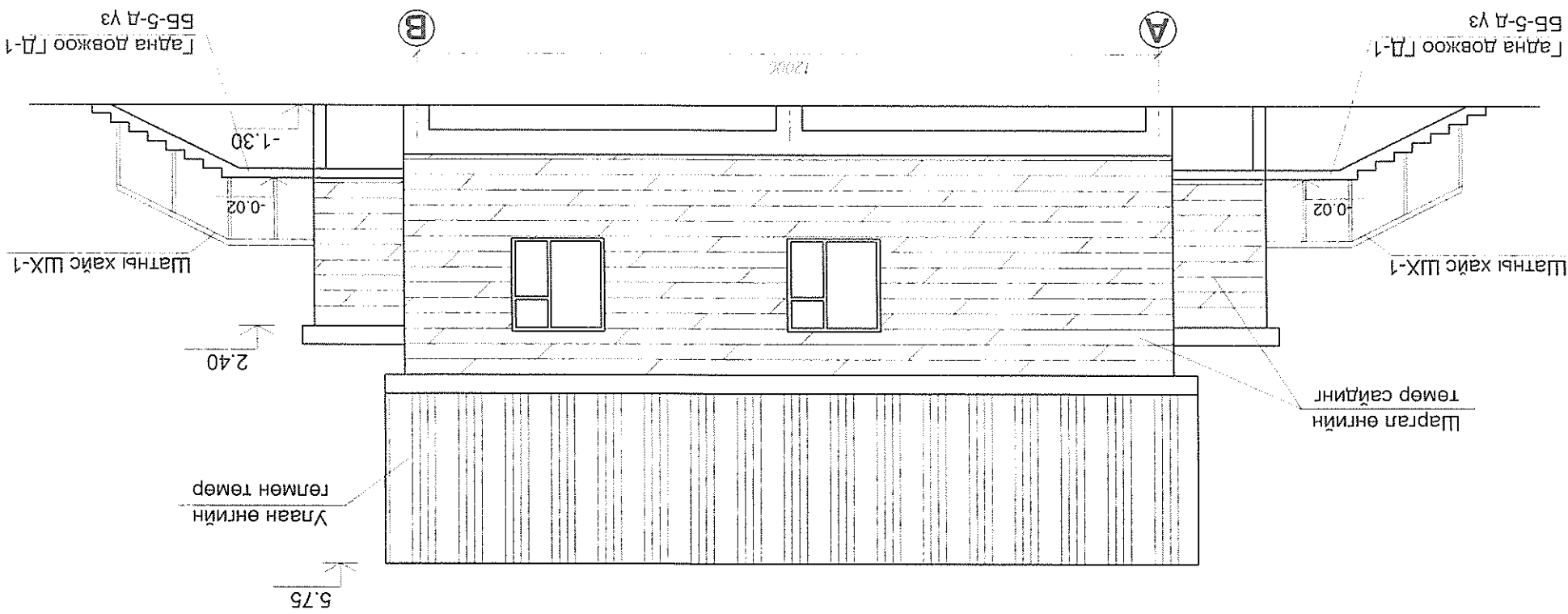
Хэсэглэл-В

ОТЛОЛ 1-1 М1:50

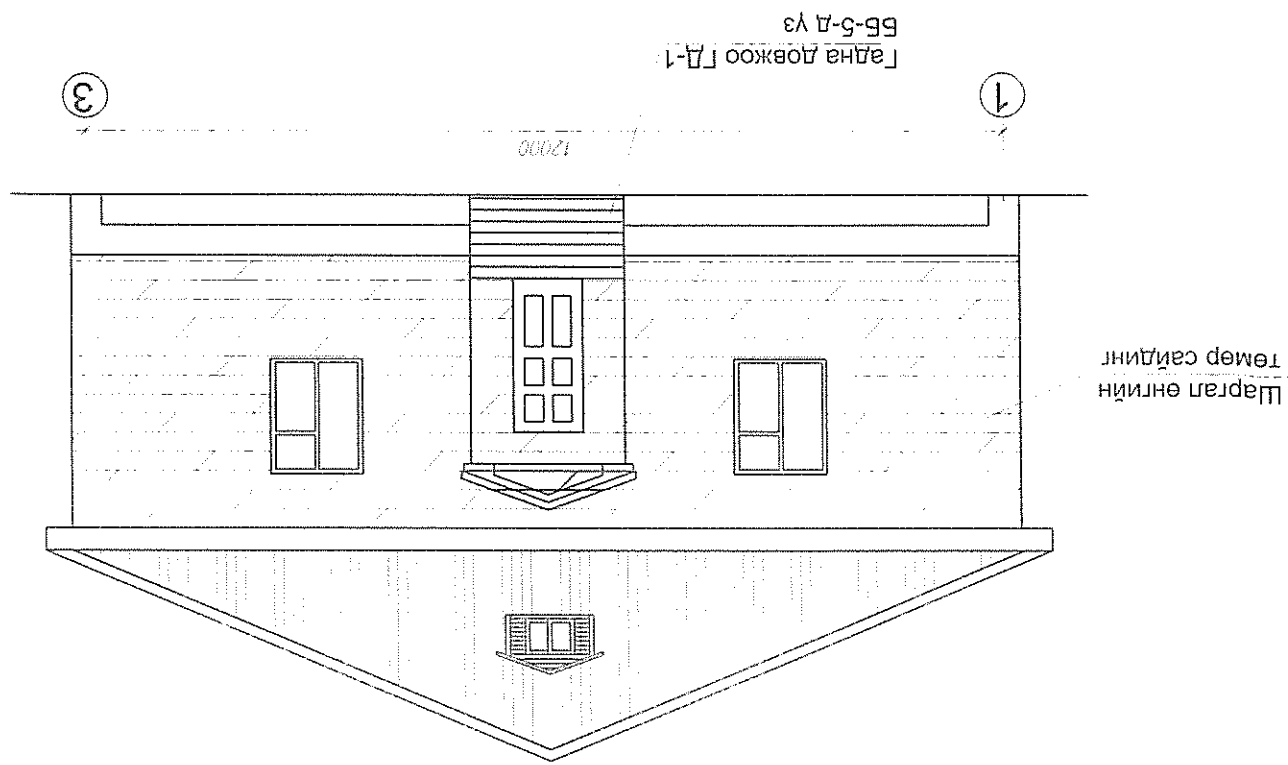
BA-7
B

Чулуун хөвөн 6=200 мм
Уур тусгаарлагч перламин
Модон бамбай 6=32 мм

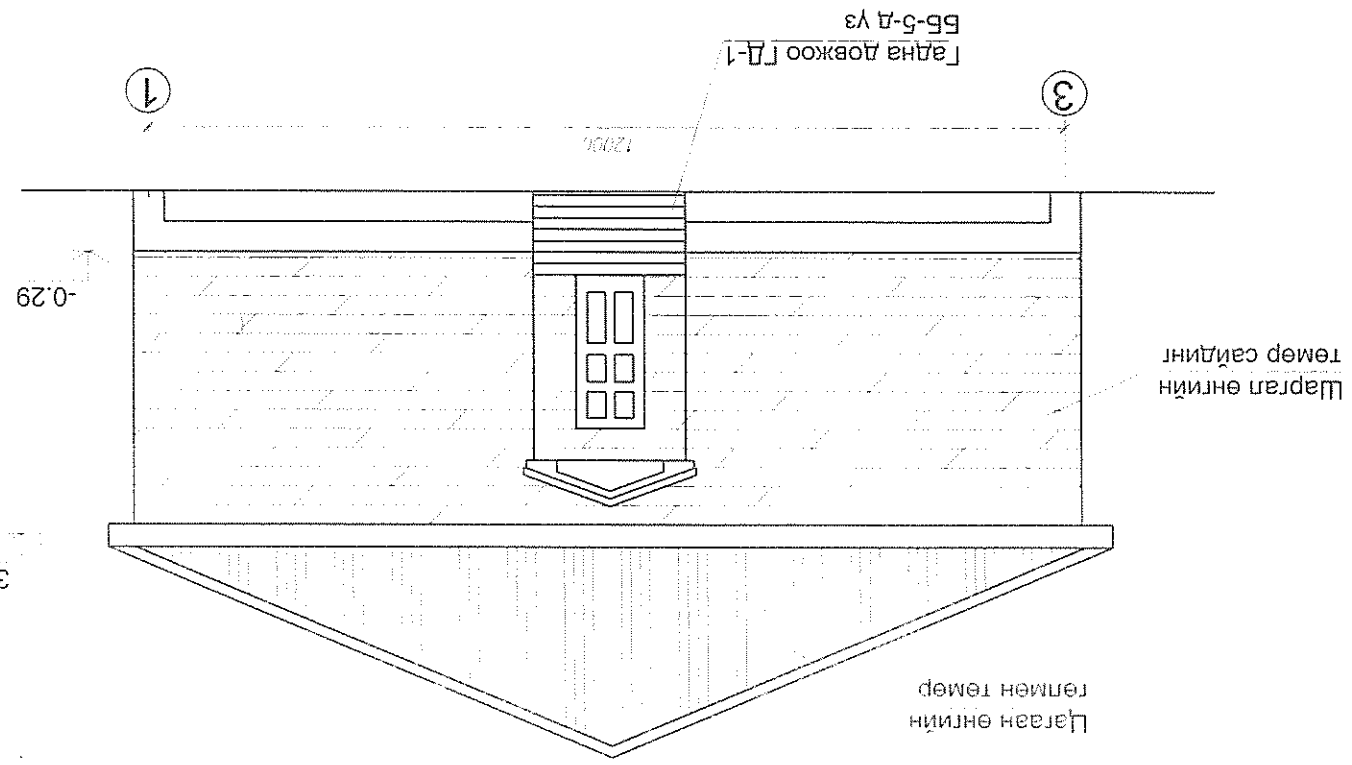
2019		BA - 55 XXK	
10	5	А3	ЕГ шифр 05/19
Масштаб 1:100		Хөвсгөл аймгийн Арбулаг сумын Сүмбэр багийн сургуулийн өргөтгөл	
Инженер		Захирагч	Г.Баасанжав
Гүйцэтгэсэн		Инженер	Б.Баярт
Б.Баярт		Гүйцэтгэсэн	Б.Баярт
2019		BA - 55 XXK	



НҮҮР ТАЛ А-В
M1:100



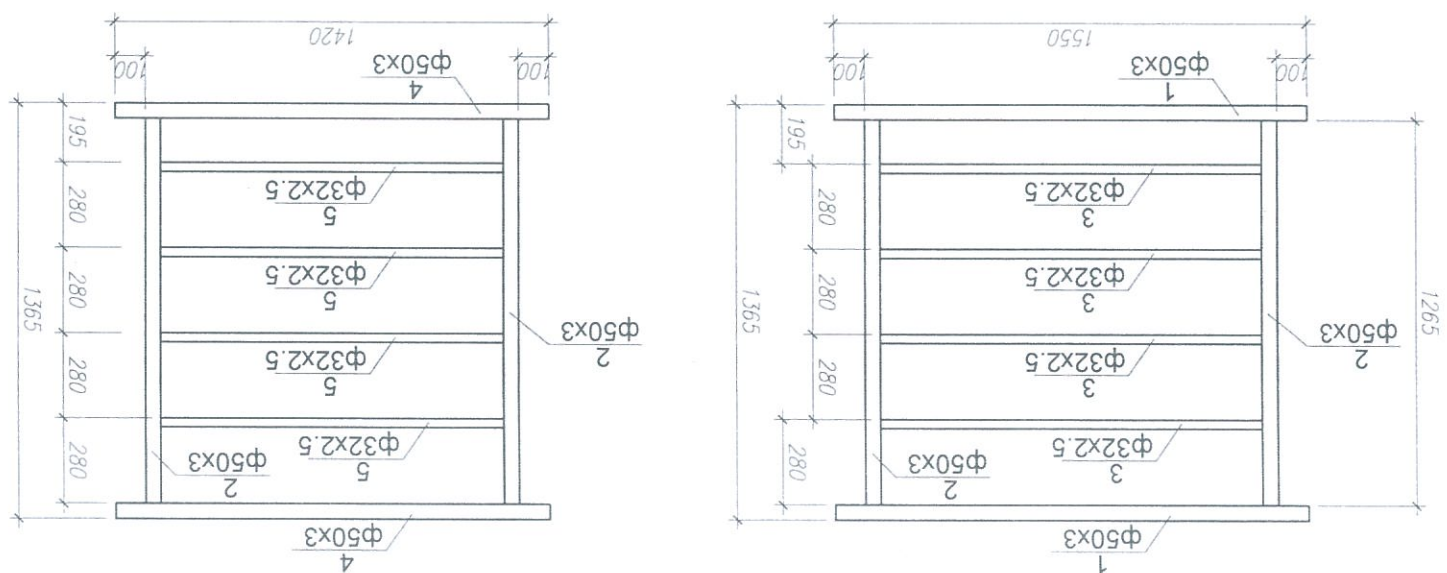
НҮҮР ТАЛ 1-3
M1:100



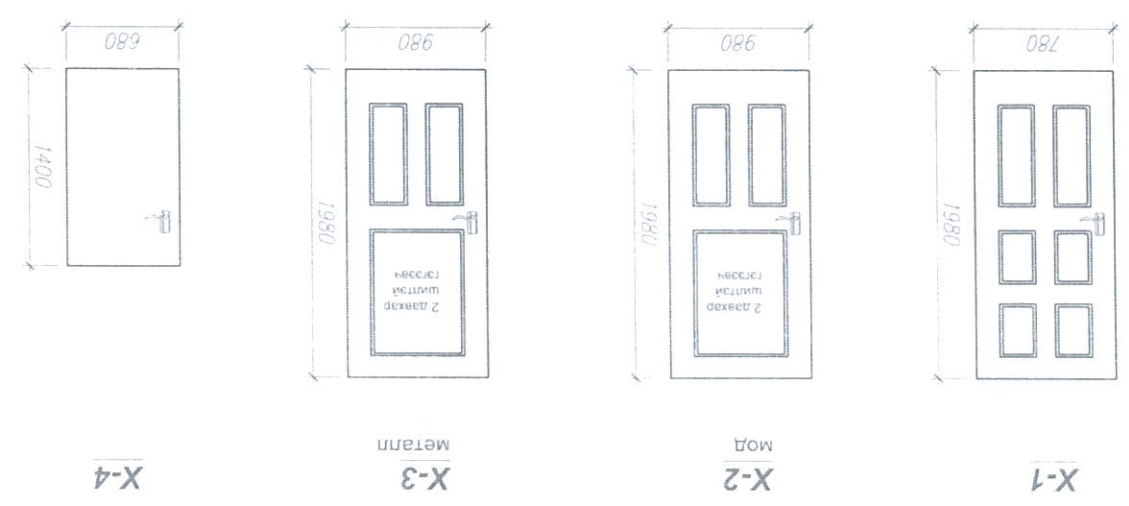
НҮҮР ТАЛ 3-1
M1:100

Тэмдэглэгээ	Нэр	Тоо	Шир	ТОО	Жин	Нийт жин
1	Никель ган хоолой	Φ50x3,0 L=1550	2	5.5	11.0	
2	Никель ган хоолой	Φ50x3,0 L=1265	2	4.5	9.0	
3	Никель ган хоолой	Φ32x2,5 L=1250	4	2.27	9.08	
	Төмөр хайц TX-2		6	27.3	163.8	
2	Никель ган хоолой	Φ50x3,0 L=1265	2	4.5	9.0	
4	Никель ган хоолой	Φ50x3,0 L=1420	2	5.06	10.12	
5	Никель ган хоолой	Φ32x2,5 L=1120	4	2.03	8.12	
6	Никель отвод	Φ50x3,0	2			
Төмөр хайц TX-1			6	29.1	174.6	

Төмөр хаалтны материалын түүвэр



Төмөр хаалт TX-2



X-1

X-2

X-3

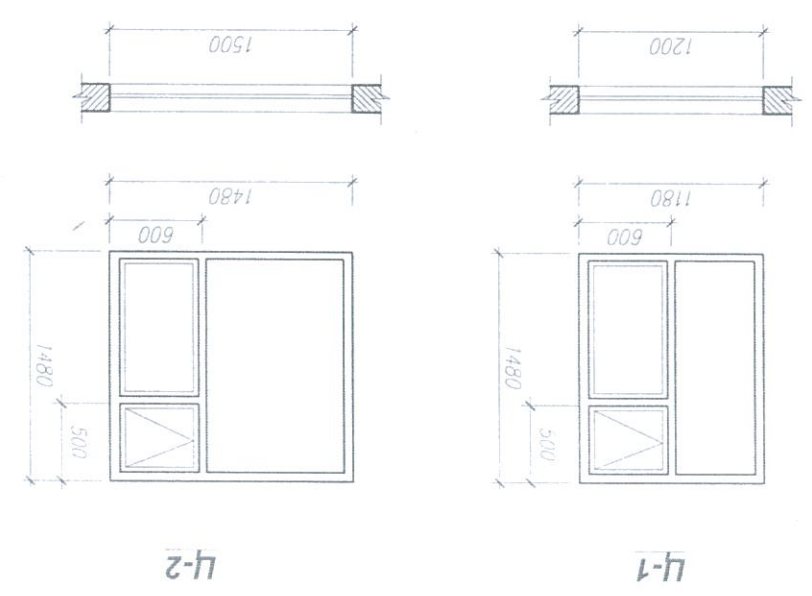
X-4

1. Барилгын гадна хаалга нь 2мм зузаан төмөр хаалга байна. Дотор хаалга нь ердийн модон хаалга байх ба хаалгыг цайвар шаргал өнгийн тосон будаагаар будна.
 2. Барилгын бүх цонх MNS 5830:2007 стандартын хуванцар рамтай 2 давхар шилтэй цонх байна.

ТАЙЛБАР

д/д	Марк	Тоо ширхэг	Тайлбар
1	X-1	2	Модон
2	X-2	4	Модон
3	X-3	2	Төмөр
4	X-4	4	Модон
5	Ц-1	8	Хуванцар
6	Ц-2	1	Хуванцар

Хаалга, цонхны тодорхойлолт



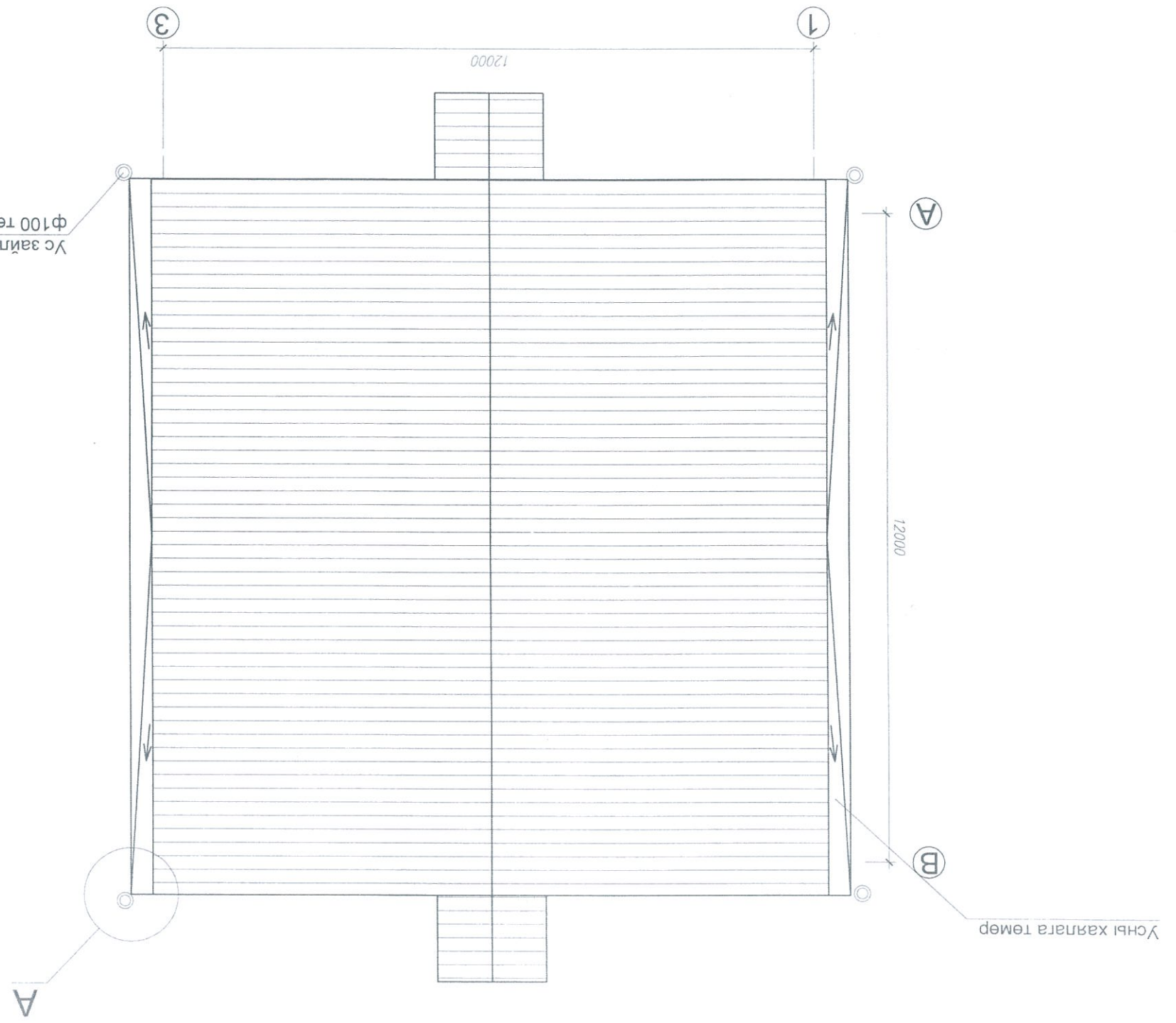
Ц-1

Ц-2

Хөвсгөл аймгийн Арбулаг сумын Сүрүүлчин өргөтгөл		Захирагч	Г.Басанжав
Цонх, хаалганы тодорхойлолт		Инженер	Б.Баярт
Гүйцэтгэсэн		Б.Баярт	Гүйцэтгэсэн
"БА - ББ"ХХК		Хөвсгөл аймгийн Арбулаг сумын Сүрүүлчин өргөтгөл	

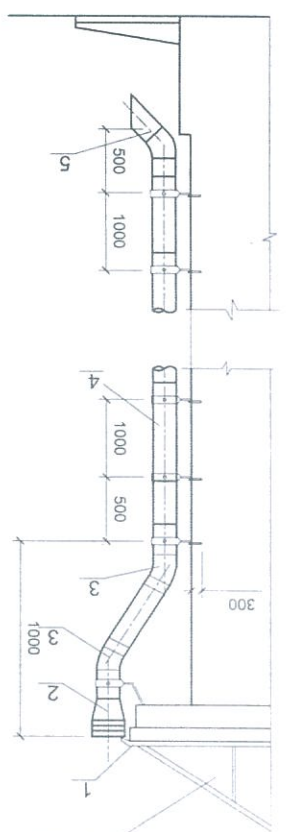
Масштаб 1:100	Үе шат хууцаас	Бүх хууцаас
6	А3	10
2019		

Хөвсгөл аймгийн Арбулаг сумын Сүмбэр багийн сургуулийн өргөтгөл			Захирагч Г.Басанжав	Инженер Б.Баярт	Гүйцэтгэсэн Б.Баярт	ЭТ шифр 05/19	А3	7	10	2019
Хөвсгөл аймгийн Арбулаг сумын Сүмбэр багийн сургуулийн өргөтгөл			Г.Басанжав	Б.Баярт	Б.Баярт	ЭТ шифр 05/19	А3	7	10	2019
Хөвсгөл аймгийн Арбулаг сумын Сүмбэр багийн сургуулийн өргөтгөл			Г.Басанжав	Б.Баярт	Б.Баярт	ЭТ шифр 05/19	А3	7	10	2019
Хөвсгөл аймгийн Арбулаг сумын Сүмбэр багийн сургуулийн өргөтгөл			Г.Басанжав	Б.Баярт	Б.Баярт	ЭТ шифр 05/19	А3	7	10	2019
Хөвсгөл аймгийн Арбулаг сумын Сүмбэр багийн сургуулийн өргөтгөл			Г.Басанжав	Б.Баярт	Б.Баярт	ЭТ шифр 05/19	А3	7	10	2019
Хөвсгөл аймгийн Арбулаг сумын Сүмбэр багийн сургуулийн өргөтгөл			Г.Басанжав	Б.Баярт	Б.Баярт	ЭТ шифр 05/19	А3	7	10	2019
Хөвсгөл аймгийн Арбулаг сумын Сүмбэр багийн сургуулийн өргөтгөл			Г.Басанжав	Б.Баярт	Б.Баярт	ЭТ шифр 05/19	А3	7	10	2019
Хөвсгөл аймгийн Арбулаг сумын Сүмбэр багийн сургуулийн өргөтгөл			Г.Басанжав	Б.Баярт	Б.Баярт	ЭТ шифр 05/19	А3	7	10	2019
Хөвсгөл аймгийн Арбулаг сумын Сүмбэр багийн сургуулийн өргөтгөл			Г.Басанжав	Б.Баярт	Б.Баярт	ЭТ шифр 05/19	А3	7	10	2019
Хөвсгөл аймгийн Арбулаг сумын Сүмбэр багийн сургуулийн өргөтгөл			Г.Басанжав	Б.Баярт	Б.Баярт	ЭТ шифр 05/19	А3	7	10	2019



Дэврийн Байгуулалт M1:100

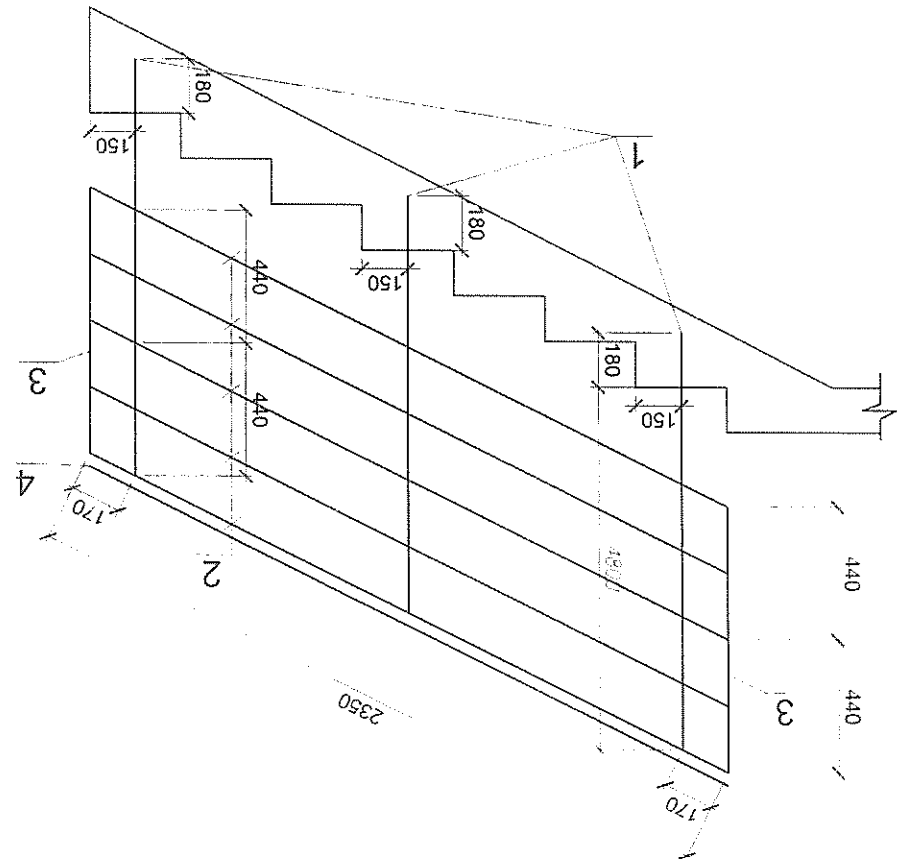
Хэсэглэл-А M1:10



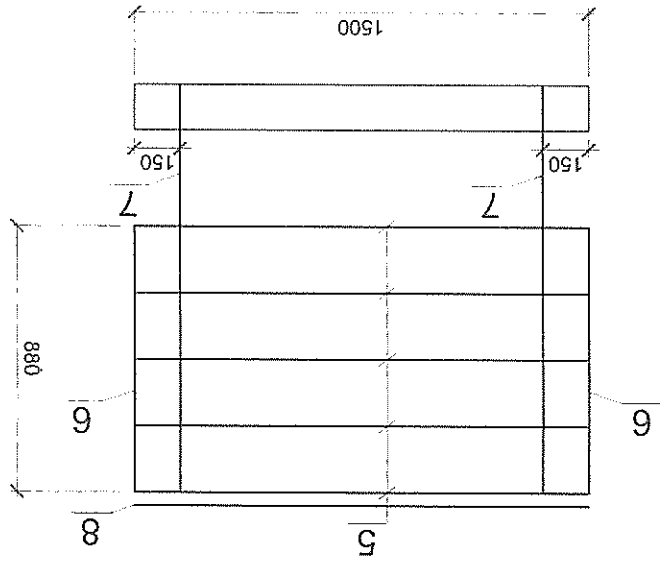
- Тодорхойлолт
1. Ус цуглуулах ховил
 2. Тосгуур
 3. Завсар хоорондын шилжүүлэг
 4. Ханын хомуттай холбоос бахалгээ
 5. Төгсгөлийн шилжүүлэг

1. Гагнаасыг Э42 төрлийн электродоор гарнах ба гагнаасны өндөр $h=4\text{mm}$
2. Шатны барилгыг 18-аас бага чийглэгтэй зөөлөн модоор хийж лакаар будна.
3. Бүх төмөр элементийг цайвар өнгийн төмрийн будгаар 2 дахин будна.
4. Төмөр хайсны туглууруудыг сууллах нарийвчинд гагнаана.

Тайлбар



Шатны хайс ШХ-1



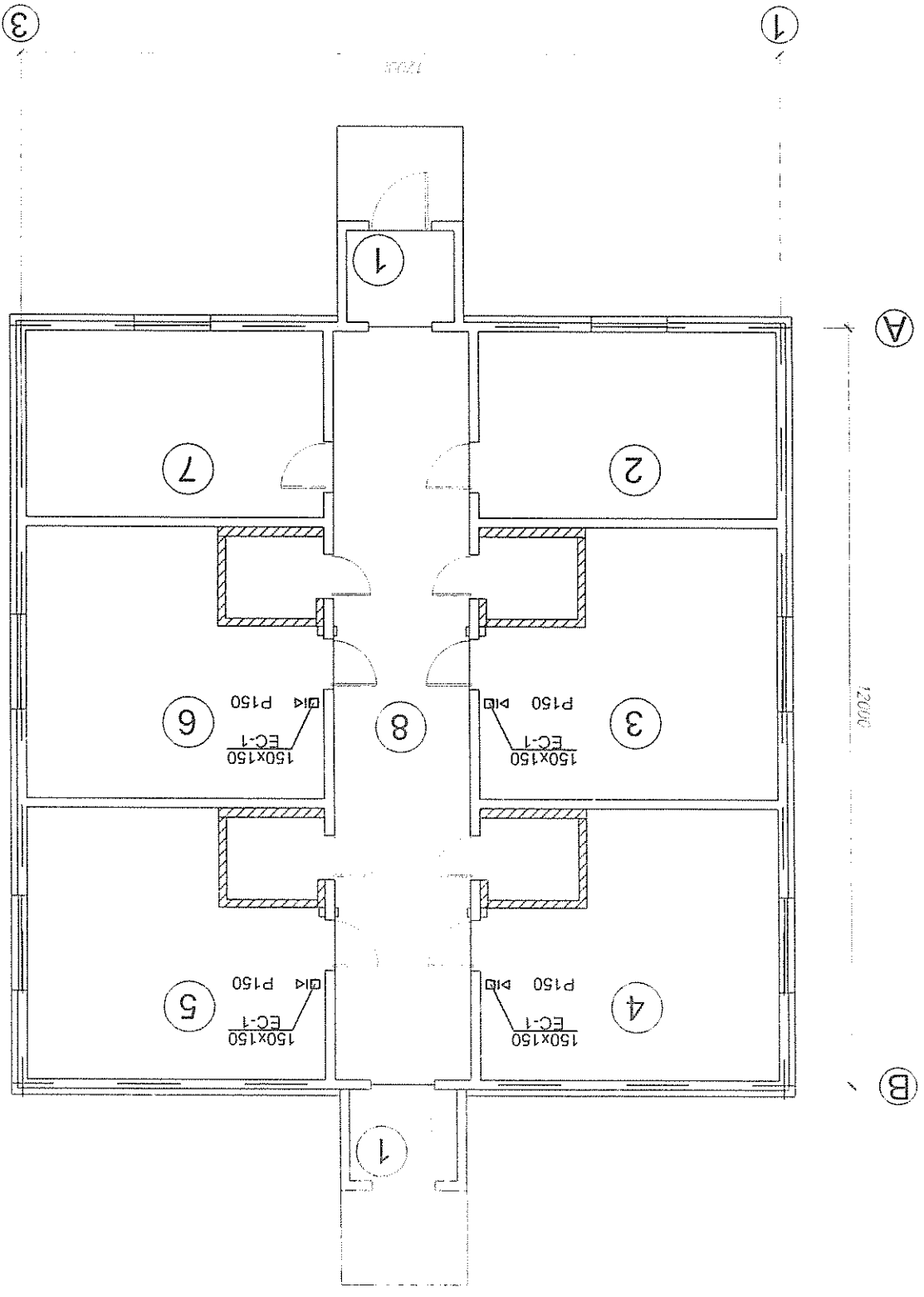
Төмөр хайс ТХ-1

№	Тэмдэглэгээ	Нэр	Тоо	Жин	Нийт жин
			шир	кг	кг
1	Квадрат төмөр 20x20 L=1380	3	4.4	13.2	
2	Тузан төмөр -40x5 L=2350	5	5.3	26.5	
3	Тузан төмөр -40x5 L=880	2	1.4	2.8	
4	Барил мод 50x80 L=2350	1			
	Төмөр хайс ТХ-1	4	25.6	102.4	
5	Тузан төмөр -40x5 L=1500	5	2.4	14.0	
6	Тузан төмөр -40x5 L=880	2	1.4	2.8	
7	Квадрат төмөр 20x20 L=1380	2	4.4	8.8	
8	Барил мод 50x80 L=1500	1			
	Шатны хайс ШХ-1	4	31.9	127.6	

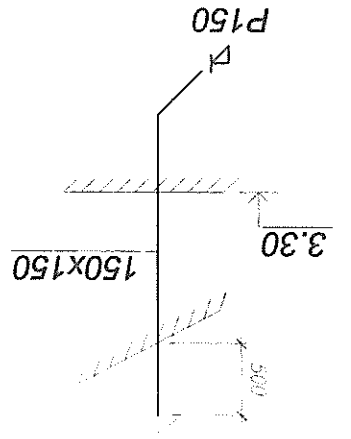
Материалын түүвэр

Хөвсгөл аймгийн Арбулаг сумын Сүмбэр багийн		Захирагч		Г.Басанжав	Шатны хайс ШХ-1, төмөр хайсны ТХ-1 байгуулалт	Масштаб
Хөвсгөл аймгийн Арбулаг сумын Сүмбэр багийн сургуулийн өргөтгөл		Архитектор		Б.Баярт	Хайсны ТХ-1 байгуулалт	Гө шат хуудас 5x хуудас
		Гүйцэтгэсэн		Б.Баярт	ЭТ шифр 05/19	А3
						9
						10
						2019

САЛХИВЧИЙН БАЙГУУЛАЛТ



САЛХИВЧИЙН ТОЙМ



Материалын түүвэр / салхивч

№	Тэмдэглэгээ	Нэр	Хэмжих нэгж	Тоо	Тайлбар
1	ГОСТ 1990-76	Агаар дамжуулах хоолой 150x150	У/м	18	
2		Решетка P150 тохируулгатай	шир	4	

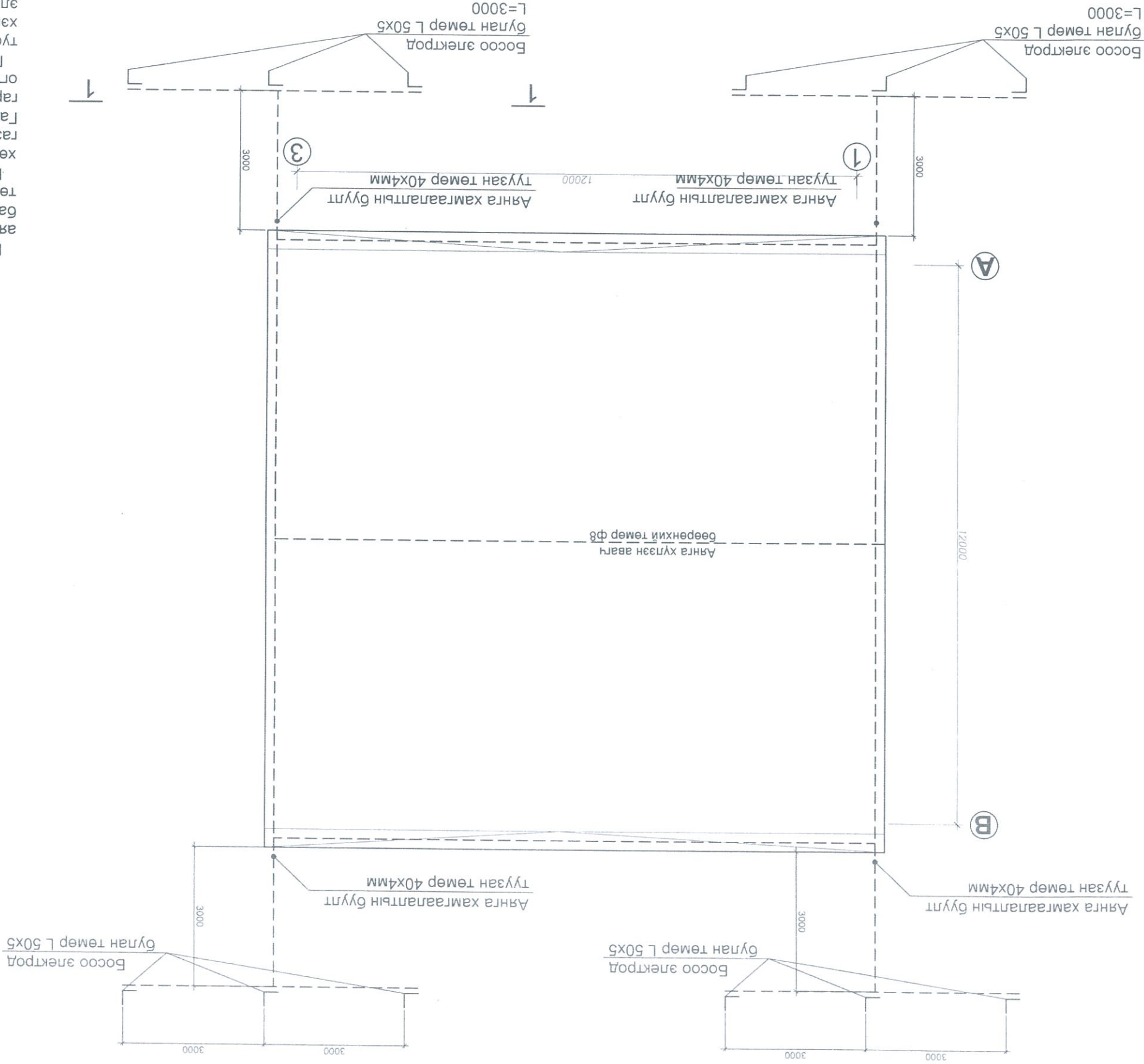
№	Өрөөний нэр	Тонх	Байрны багшин өрөө	4 ортой өрөө	4 ортой өрөө	4 ортой өрөө	4 ортой өрөө	Агуулах	Хонгил
1	Өрөөний нэр	Тонх	Байрны багшин өрөө	4 ортой өрөө	4 ортой өрөө	4 ортой өрөө	4 ортой өрөө	Агуулах	Хонгил

Тайлбар

1. Салхивчны хоолойг 50мм зузаан чулуун хөвөнгөөр ороож дулаална.

Хөвсгөл аймгийн Арбулаг сумын Сүмбэр багийн сургуулийн өргөтгөл		Захирагч	Г.Баасанжав	Инженер	Б.Баярт	Гүйцэтгэсэн	Б.Баярт	ЭГ шифр 05/19	А3	10	10	2019
BA		Масштаб	1:100	Бүх хуудас		Үе шат		хуудас		Бүх хуудас		

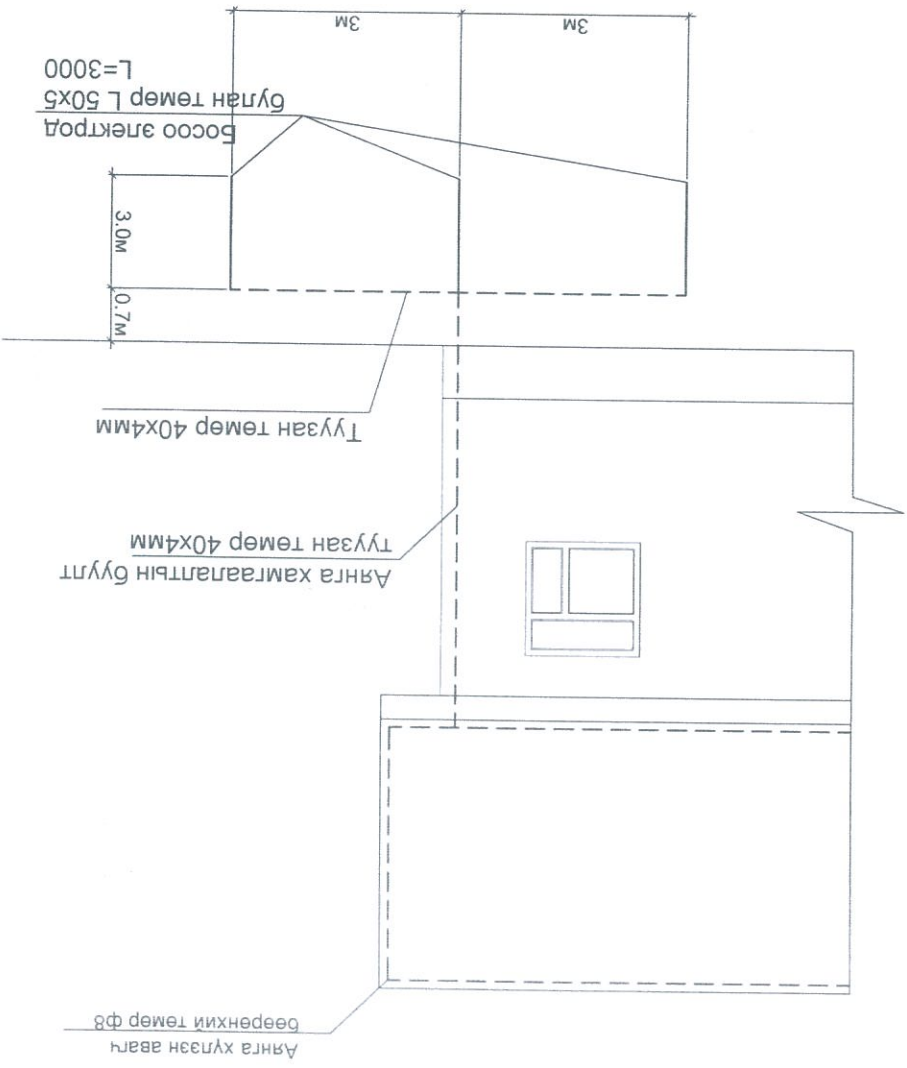
Аялга хамгаалалтын газардүүлгын байгуулалт



Нэр	Хэмжих нэгж	Тоо	Тайлбар
1	у/м	52	Туузан төмөр 40x4мм
2	у/м	36	Булан төмөр 50x5мм
3	у/м	66	Бөөрөнхий төмөр ф8

Материалын түүвэр

Отгол 1-1



Тайлбар
 Барилга нь галд тэсвэрлэлтийн 4-р зэрэгт орох бөгөөд Барилга байгууламжийн аялга хамгаалалтын зурат төсөл зохиох Б.Д.143-103-08 зааврын дагуу барилга байгууламжийг аялга хамгаалалтын ердийн хэсэгт хамааруулж аялга хамгаалалтыг төлөвлөв.
 Барилгын гадуур 40x4мм огтлолтой туузан ган битүү хүрээ болгон газрын хөрснөөс дотоо 0.7 метрээс дээшгүй гүнд суулгана. Дээврийн газардүүлгын торыг газардүүлгын хүрээтэй 40x4мм туузан гангаар гүйдэл буулганаар холбоно. Газардүүлгын электродыг 3.0 метрийн уртай L50x5 гангаар хийнэ. Дээвэрээс дээш гарсан металл элементүүдийг дээврийн аялга хүлээн авах торонд 8мм-аас багагүй огтлолтой туузан гангаар галнаж холбоно.
 Газардүүлгын бүх холбоосыг галнаж буюу боолтон холбоосоор гүйцэтгэж тусгаарлагч зэвсгэлтээс хамгаалсан түрхлэг хийнэ. Газардүүлгын эсэргүүцлийн хэмжээ 4.0 Ом-оос хэтрэхгүй байх шаардлагатай ба хэмжилтээр илүү гарвал нэмэлт электрод зоож өгнө.

Хөвсгөл аймгийн Арбулаг сумын Сүмбэр байин		Захирагч	Г.Басанжав	Инженер	Г.Отгонбат	Гүйцэтгэсэн	Г.Отгонбат	ЭГ шифр 05/19	А3	1	1	2019
сүргүүлийн барилгын өргөтгөл		Аялга хамгаалалтын байгуулалт		Инженер		Гүйцэтгэсэн		ЭГ шифр 05/19	А3	1	1	2019
ХТ		Масштаб 1:100		Инженер		Гүйцэтгэсэн		ЭГ шифр 05/19	А3	1	1	2019

ТАЙЛААР БИЧИГ:

ЕРӨНХИЙ ЗҮЙЛ

Хөвсгөл аймгийн Арбулаг сумын Засаг даргын тамгын газрын захиалгаар тус сумын Сүмбэр барт баригдаг дотуур байрны 8м х12м харьцатой барилгын зурал төслийн ажлыг барилгын зурал төслийн "БАРИЛГА АРХИТЕКТУР-БАРИЛГА БҮТЭЭЛЦ" ХХК-д 2019 онд боловсруулав

БАЙЛАЛ ЦАГ УУРЫН НӨХЦӨЛ, БАРИЛГЫН АНГИЛАЛ:

-Гадна агаарын температур: -41 градус
 -Цасны ачаалал: 50кг/мл
 -Салхжны ачаалал: 35кг/мл
 -Газар хөдлөлтийн: 9 балл

БАРИЛГЫН БҮТЭЭЦИЙН ХЭСЭГ:

Сүүр: Уг барилгыг цутгамал дам нургуутай төмөр бетон баганан суурьтай төлөвлөв. Суурийн босоо ус тусгаарлагчийг суурийн хөрстэй харьцах хэсэгт халуун хар тосон түрхлэг 2 дахин түрхэж гүйцэтгэнэ. Суурийн эргэн тойрон чинжих шороор овойлт үзүүлдэггүй хурай хөрсөөр чинжинэ. Баганын суурийн бетоны анги В 20, арматурын анги SD 390, SR 235 байна. Бетоны ажлыг гүйцэтгэхдээ "Цутгамал төмөр бетон бүтээц" БНБД 52-02-05, Цутгамал төмөр бетоны ажлыг гүйцэтгэх заавар БД52-102.04-ийн заалтуудыг баримталбал зохино. Суурийн ажлыг 9-р сарын 01-ээс 11-р сарын 15-ны хооронд хийж гүйцэтгэх ба суурийн нүх рүү гадаргуулийн болон хур борооны ус орохоос хамгаалах хэрэгтэй.

Олон жилийн цэвдэг хөрсөнд барилга төлөвлөх 1 зарчмаар буюу буурь хөрсийг гэсгээхгүй салхижуулах хөндийтэй төлөвлөв. Салхижуулах хөндийн өндөр газрын гадаргуугаас суурийн дам нургууны доод түвшин хүртэл 50см-ээс багатай байна.

Салхижуулах хөндийн доорхи хөрсний гадаргууд 10см зузаантай шавар хөрсөн зуурмагаар хучлага хийж өгнө. Баганан суурийн нүхийг ухахдаа халааж /гал түлж/ гэсгээхийг хориглоно. Суурийг нүхийг багана тус бүрт худалгаж ухах ба газар дээр нь бэлтгэсэн /бат бэхийн үзүүлт 100 хувь хүрсэн/ баганан сууриудыг авто өргөчөөр өргөж зургалт түвшинд байрлуулна. Баганан сууриудын дор 10см зузаантай дунд ширхэгтэй элсэн давсгар давсгаж нягтруулалт хийсэн байна.

Баганан сууриудыг дулааны улиралд барилга угсралтын талбай дээр тусгай хэв хашмалд цутгаж бэхжүүлсэн байвал зохино. Баганан суурийн худалгал хусан нүхэнд суурилуулсны дараа овойлт үүсгэхгүй хайрган хөрсөөр чинжинэ. Энэ хөрс нь 40мм хүртэл голчтой хайргыг 35% хүртэл агуулсан том ширхэгтэй элсэн холимог байх ба 20см тутамд үечлэн нягтруулна.

Хучилт: Цутгамал хучилтын арматурыг агааргүй дам нургууны арматурыг хамтад нь хийх шаардлагатай. Цутгамал төмөр бетоны ажлыг гүйцэтгэхдээ "Цутгамал бетон, төмөр бетон бүтээц" БНБД 52-02-05, Цутгамал төмөр бетоны ажлыг гүйцэтгэх заавар БД52-102.04-ийн заалтуудыг баримталбал зохино. Хэв хашмал нь бат бөх, тогтвортой нөхцлөөр хангагдсан байх шаардлагатай ба бетоно бат бэхийн бэхжилтийнхээ 70%-ийг авахаас өмнө буюу 28 хоногоос өмнө хэв хашмалыг сулгаж болохгүй.

Хана: Барилгын гадна ханьт 150х150мм дүнзэн өрглөөр өрж, 80мм зузаан базалтүүрл чүлгүүн хөвөнгөөр дулаалж, гадна талар нь төмөр сайдингаар өнгөлнө. Дотор ханьт 150х150мм дүнзээр өрнө. Ханьн дүнзний чийглэг нь 18%-иас ихгүй байна.

Адрын хучилт: Адрын хучилтад 200х150мм орлолтой дам нургуу хэрэглэнэ. Модон дам нургууны чийглэг нь 18%-иас ихгүй байна. Адрын бамбай дээр уур тусгаарлагч 1 үе хар цаас /Лерпамен/ давсаж, 20 см зузаан чүлгүүн хөвөнгөөр дулаална.

Шувуун нургуу: Шувуун нургууг сөрвиг 02-4-20 альбомын хэсэглэлүүдийн дагуу угсарч гүйцэтгэнэ. Ул нургуу ханатай ган бэхлэгээр бэхлэнэ. Бүх модон хийцүүдэд галд шатахаас, өмхрөлт ялзралтаас сэргийлэх түрхлэг хийж өгнө. Чийглэг нь 18%-иас ихгүй байна.

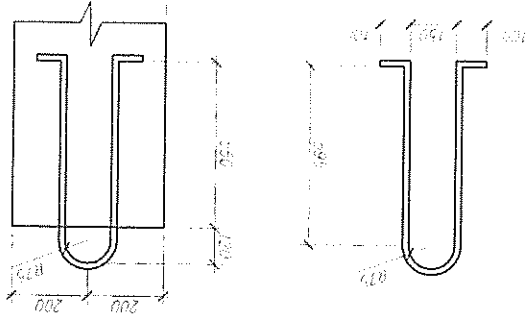
Ханаач: Барилгын эргэн тойронд 150 см өргөнтэй, 15 см зузаантай, 3 хувийн налуутайгаар Б7,5 ангийн бетоноор ханаач хийж өгнө.

Хөвсгөл аймгийн Арбулаг сумын Сүмбэр багийн суруулийн барилгын өргөтгөл		Захирагч Г.Баасанжав	Инженер Б.Баярт	Гүйцэтгэгч Б.Баярт	ЭГ шифр 05.19	А3	1	17
Масштаб 1:100		Зургийн жагсаалт, тайлбар бичиг			Үе шат		хууцаг	буу хууцаг
ББ							2019	

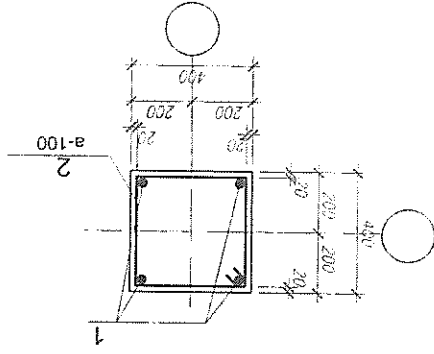
1	Зургийн жагсаалт, тайлбар бичиг	ББ-1
2	Суурийн байгуулалт	ББ-2
3	Баганан суурь БС-1, сүүрх С-1, түүвэр	ББ-3
4	Баганан суурь БС-2, түүвэр	ББ-4
5	Суурийн дам нургуу СДН-1-ын байгуулалт	ББ-5
6	Суурийн дам нургууны арматурыг, түүвэр	ББ-6
7	Гадна довжоо ГД-1, отлолүүд, түүвэр	ББ-7
8	0-30 түвшний хучилтын хэв	ББ-8
9	0-30 түвшний хучилтын арматурыг, отлол 1-1	ББ-9
10	Ханьн хавчаарын байгуулалт	ББ-10
11	Хэсэглэл В, ханьн бэхлэгэ хадгасны байрлал	ББ-11
12	Адрын хучилт, дам нургууны байгуулалт	ББ-12
13	Хучилтын отлол, материалын түүвэр, тайлбар	ББ-13
14	Хучилтын хэсэглэл А, Б	ББ-14
15	Шувуу нургууны байгуулалт	ББ-15
16	Шувуу нургууны отлол 1-1 хэсэглэлүүд	ББ-16
17	Шувуу нургууны хэсэглэлүүд, материалын түүвэр	ББ-17

ББ маркийн ажлын зургийн жагсаалт

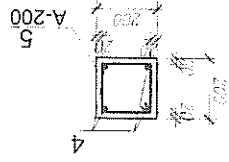
Хөвсгөл аймгийн Ардугаг сумын Сүмбэр багийн сургуулийн барилдлыг зөргөөл		Захирагч Г.Басанжав	Инженер Б.Баярт	Инженер Б.Баярт	Гүйцэтгэсэн Б.Баярт	ЭГ шифр 05/19	А3	3	17
Масштаб 1:100		Бариган суурь БС-1, туувар		2019					



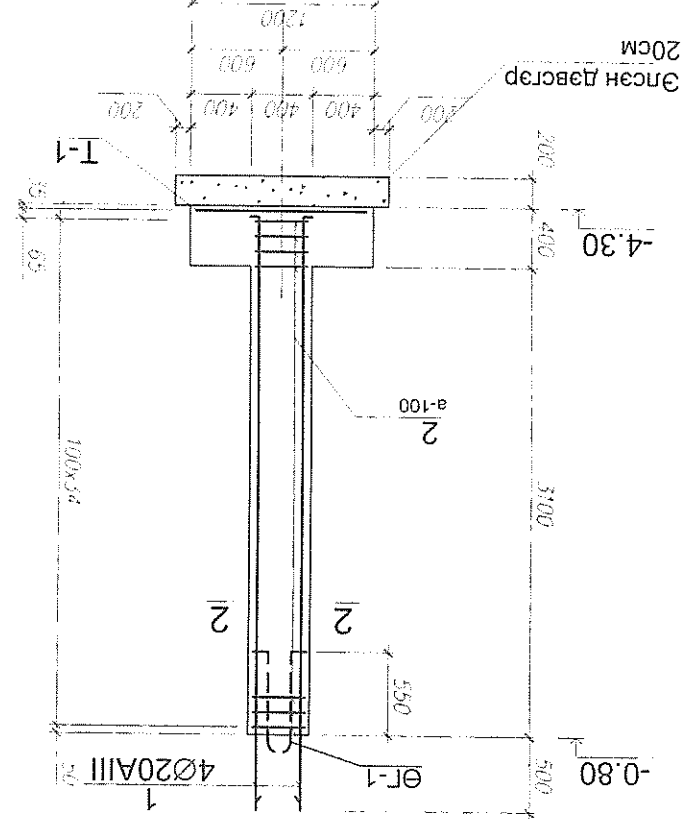
Өргөх горцоо ЭГ-1



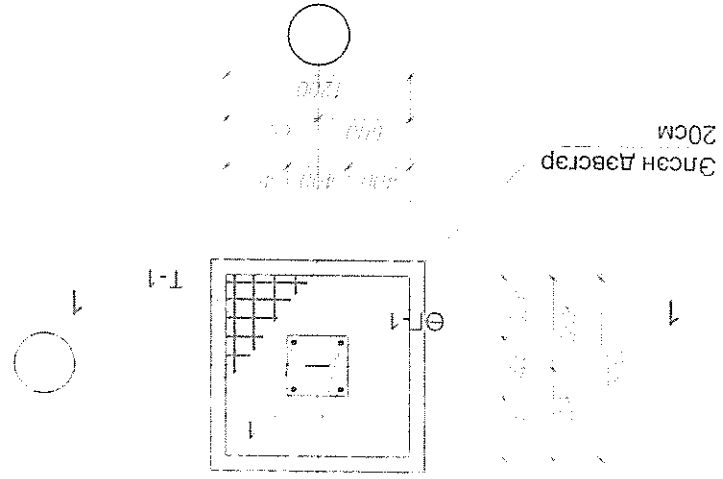
ОТЛОЛ 2-2



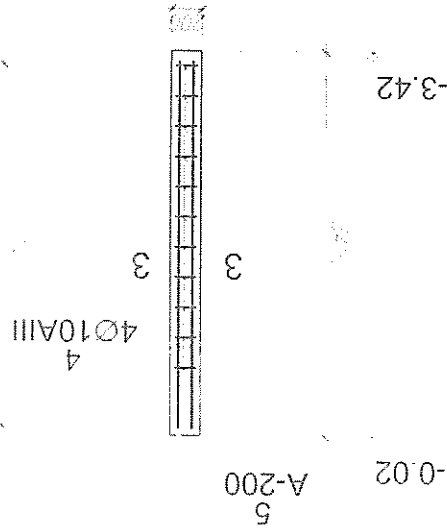
ОТЛОЛ 3-3



ОТЛОЛ 1-1



Бариган суурь БС-1



Суурь С-1

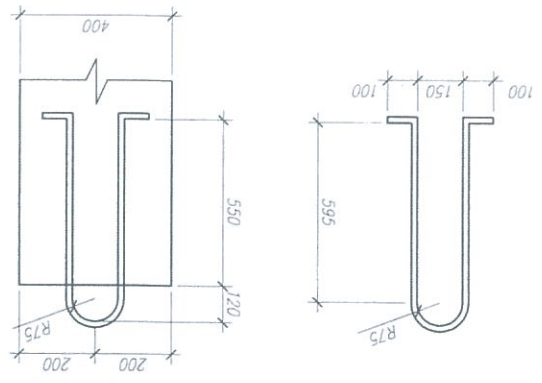
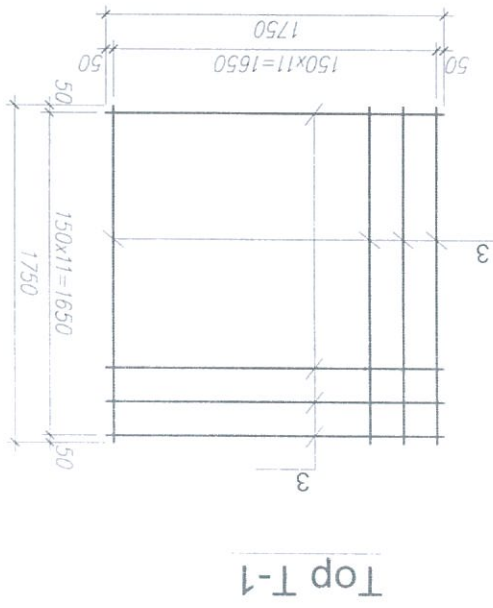
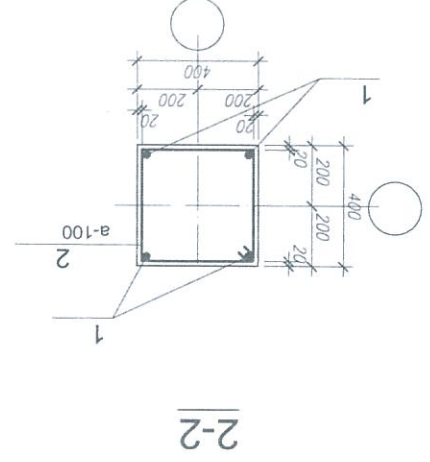
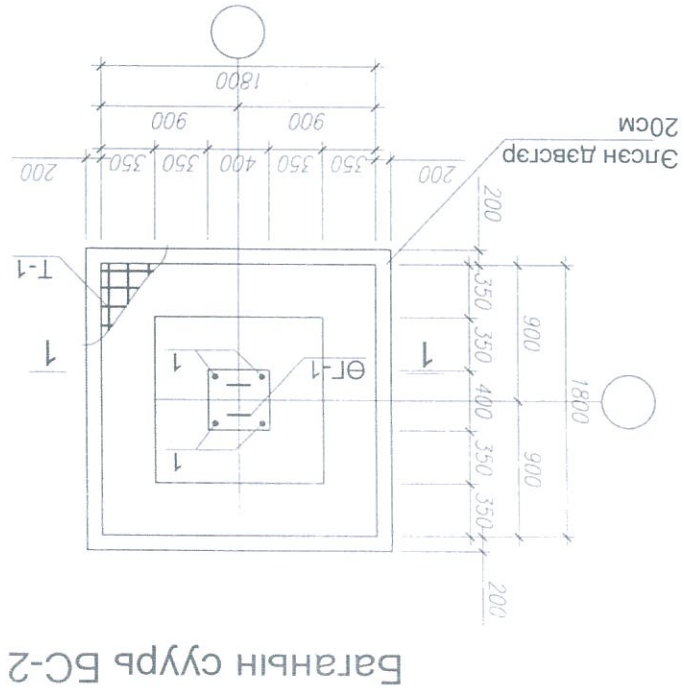
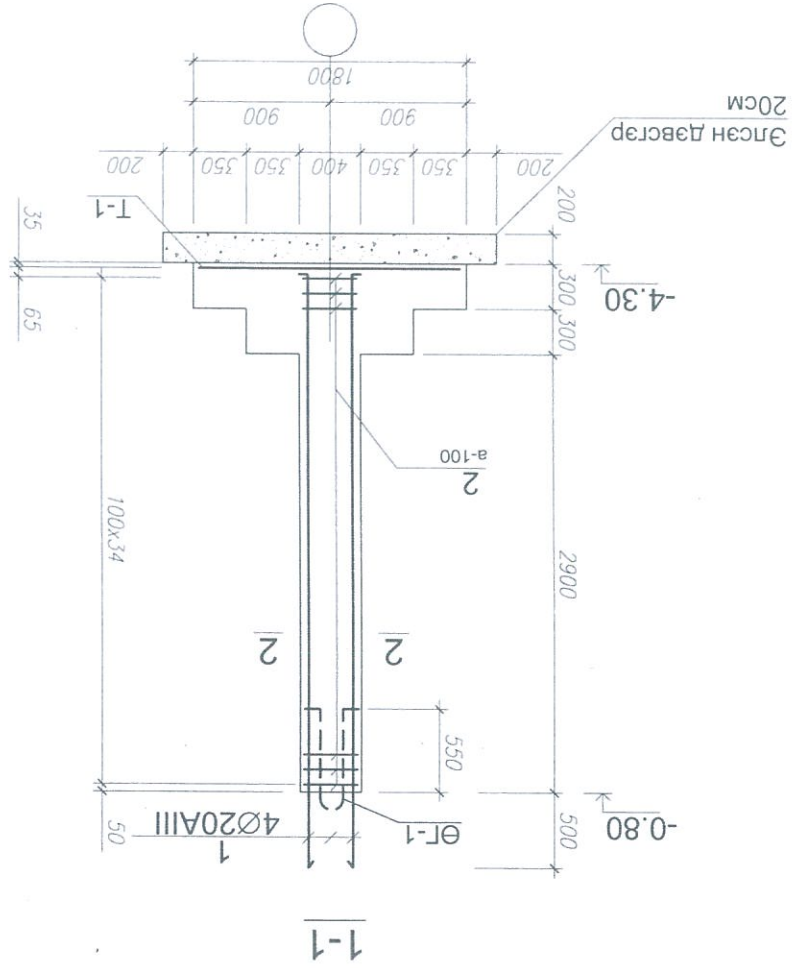
Тос	Зарвар	1	2	5
		3870	460	240
		200	460	240
		R=110	360	160
		160	360	160

Хэсгийн тодорхойлолт

Тос	Тэмдэг	Нэр	Тайлбар	Хүнд кг/м	Нийт
4		Суурь С-1	Материал В 20 V = 0,14м ³ х4	45,1	11,3
4		Ø 10 AIII ГОСТ 5781-82 L = 3350		8,3	2,1
5		Ø 6 AI ГОСТ 5781-82 L = 800		3,0	0,2

Тос	Тэмдэг	Нэр	Тайлбар	Хүнд кг/м	Нийт
1		Бариган суурь БС-1	Материал В 20 V = 1,1м ³ х8	522,6	65,3
1		Ø 20 AIII ГОСТ 5781-82 L = 4260		42,0	10,5
2		Ø 8 AI ГОСТ 5781-82 L = 1640		23,3	0,6
3		Ø 16 AIII ГОСТ 5781-82 L = 1180		33,5	1,86
3		Top T-1		33,5	

Цутгамал төмөр бетон хийцийн материалын тодорхойлолт



Өрхөс голцоо ӨГ-1

Поз	Зарвар	1	2
		3870 200 R=110	460 360 460

ХЭСГИЙН ТОДОРХОЙЛОЛТ

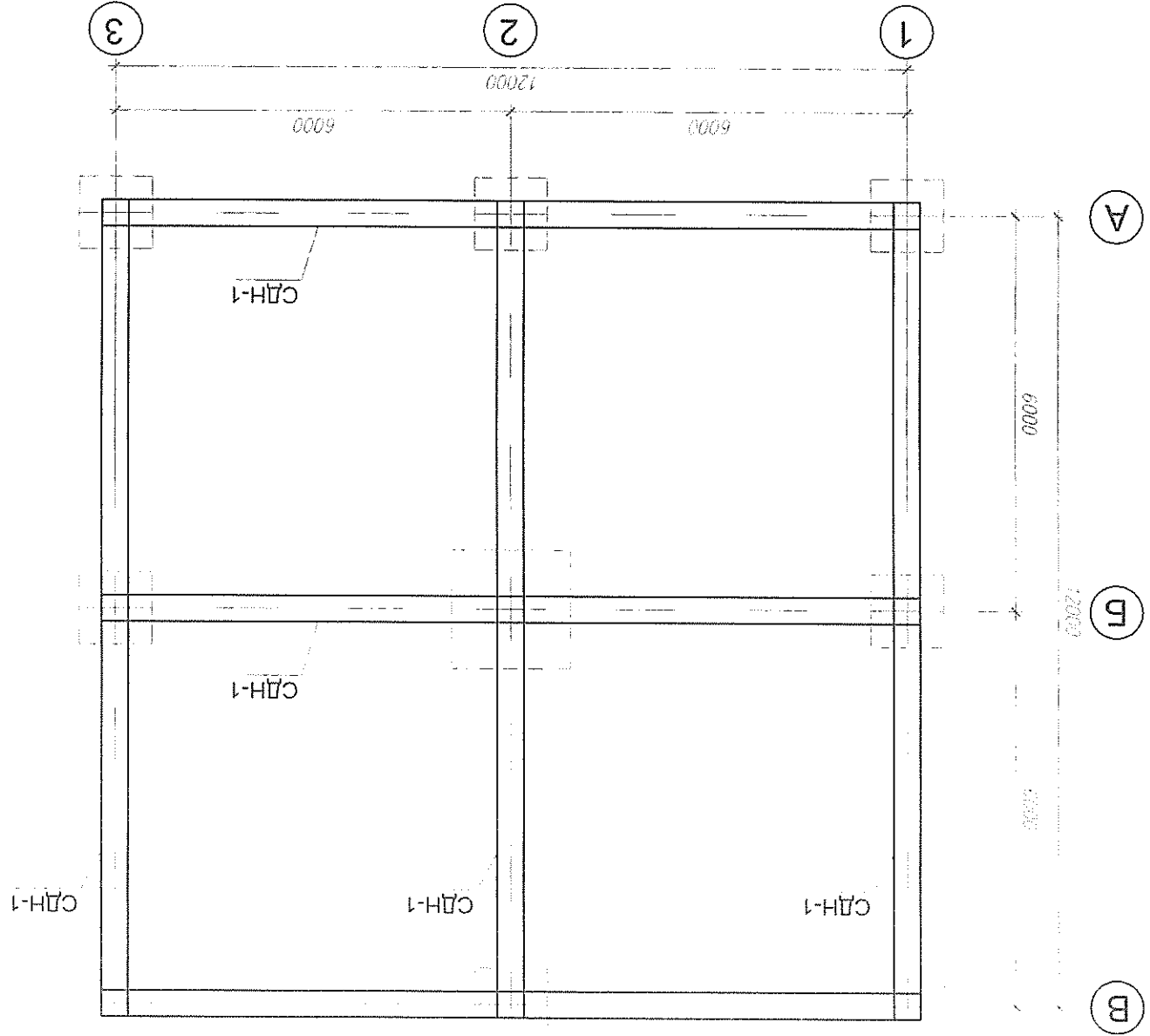
Поз	Тамдгал	Нэр	Тоо	p/	Нэгж	Нийт	Хүнд /кг/	
							Тоо	Хүнд /кг/
1		Баранын суурь БС-2	2		Нэгж	131.6	263.2	
2		Баранын суурь БС-2	4		Нэгж	10.5	42.0	
3		Тор Т-1	1		Нэгж	66.3	66.3	
3		Тор Т-1	24		Нэгж	2.76	66.3	
		Материал В20 V= 2.3м ³			Нэгж			4.6м ³

Цутгамал төмөр бетон хийцийн материалын тодорхойлолт

Хөвсгөл аймгийн Ардлар сумын Сүмбэр багийн сургуулийн барилгын өргөтгөл		Захиран	Г.Басанжав	Инженер	Б.Баярт	Гүйцэтгэсэн	Б.Баярт	Гүйцэтгэсэн	Б.Баярт	ЭТ шифр 05/19	А3	4	17	2019
		Масштаб	1:100	Баранан суурь БС-2, түүвэр										

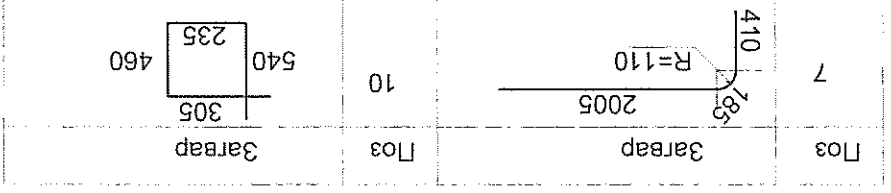
1/1

Сүүрийн дам нурууны байгуулалт
СДН-1



Хөвсгөл аймгийн Арбулаг сумын Сүмбэр багийн сүргүүлийн барилгын өргөтгөл			ББ		
Захиран	Г. Баасанжав	<i>А. Ариун</i>	Сүүрийн дам нурууны байгуулалт, түүвэр	Масштаб 1:100	2019
Инженер	Б. Баярт		Үе шат	хуудас	
Гүйцэтгэсэн	Б. Баярт		бух	хуудас	
"Б.А - ББ" ХХК			ЕТ шифр 05/19	АЗ	5
					17

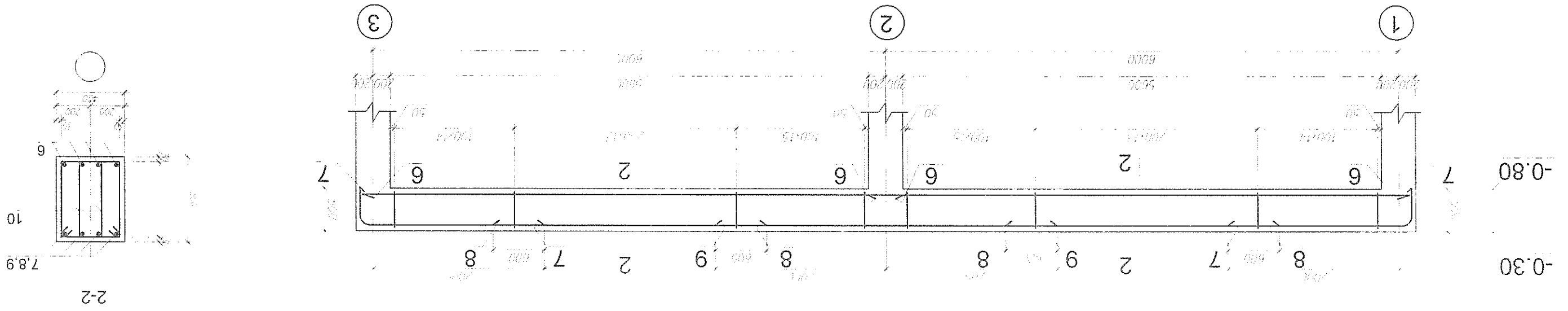
Хөвсгөл аймгийн Арбулаг сумын Сүмбэр байшин			Захирагч	Г.Баасанжав	Инженер	Б.Баярт	Гүйцэтгэсэн	Б.Баярт	ET шифр 05/19	А3	6	17
Сүргуулийн барилгын ертөнц			Масштаб	1:100	арматурчлал, ортлол			Үе шат	күүдэс	Бүх хуудас	2019	
СДН-1-ийн												



Хэсгийн тодорхойлолт

Лоз	Тамдгалгээ	Нар	Тоо	Хунд /кг	Нийт
6	MNS JIS G3112 2002	SD 390 L = 6400	8	14.24	113.96
7	MNS JIS G3112 2002	SD 390 L = 2600	8	5.79	46.29
8	MNS JIS G3112 2002	SD 390 L = 3200	8	3.33	26.67
9	MNS JIS G3112 2002	SD 390 L = 4000	4	8.90	35.61
10	MNS JIS G3112 2002	SR 235 L = 1540	172	0.34	58.79
Материал B 20 V = 6x2.48 = 14.9m ²					
Сүүрийн дам нуруу					
		СДН-1	6	281.33	1687.96
		Нар	Тоо /шир/	Нарж	Нийт
					Хунд /кг

Цутгамал төмөр бетон хийцийн материалын тодорхойлолт

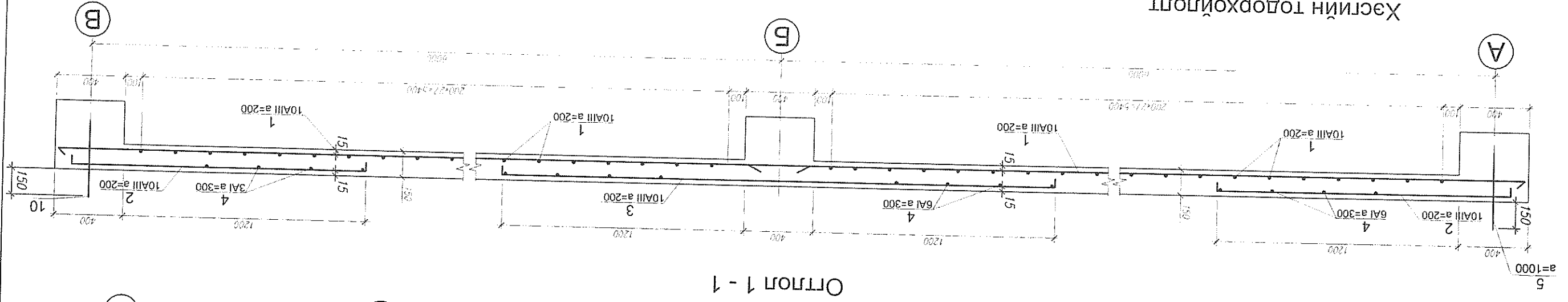


Сүүрийн дам нуруу СДН-1-ийн арматурчлал

Хэсгийн тодорхойлолт

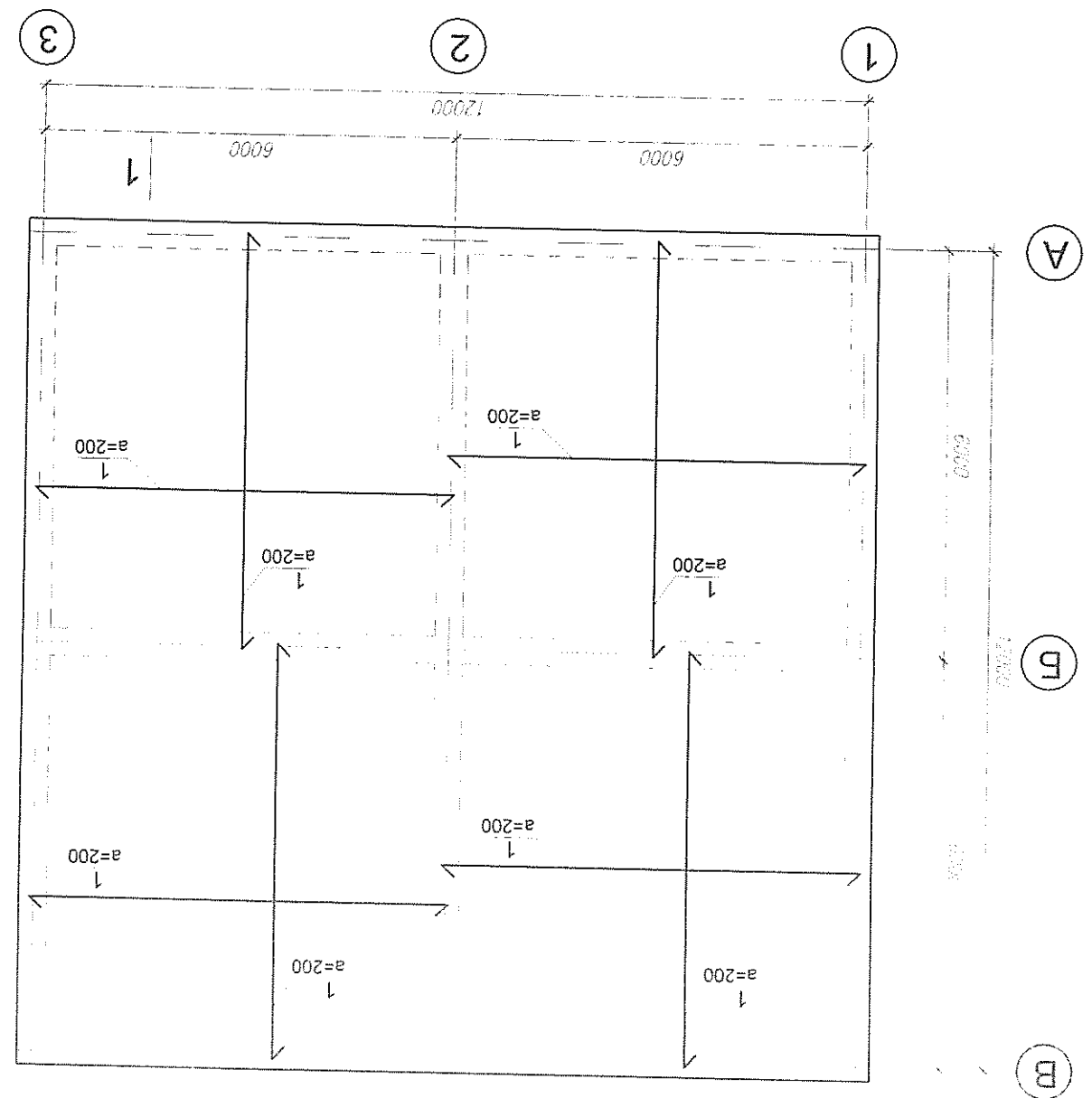
Поз 2 1110
 Зарвар 1500
 Поз 3 1110
 Зарвар 2800
 Поз 5 1110

Хөвсгөл аймгийн Ардуга сумын Сүмбэр багийн сургуулийн барилдлын өргөтгөл		Захирагч Г.Басанжав	Инженер Б.Баярт	Гүйцэтгэсэн Б.Баярт	№ БА - 55.ХХК
арматурчлал, огтлол		ЭГ шифр 05/19			2019
Масштаб 1:100		А3 9			17
ББ		Хуульч Бvх хуульч			

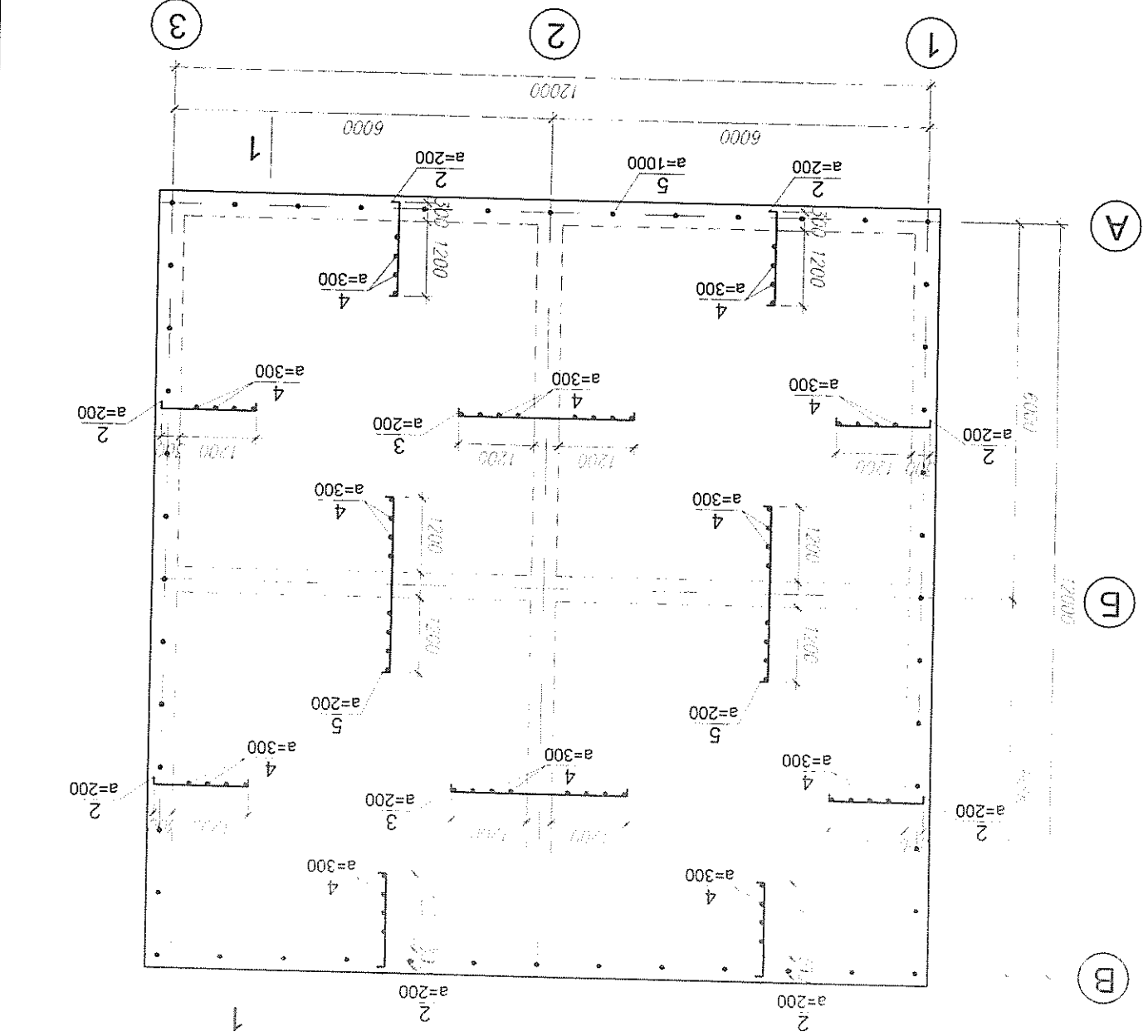


-0.30

ОГТЛОЛ 1 - 1

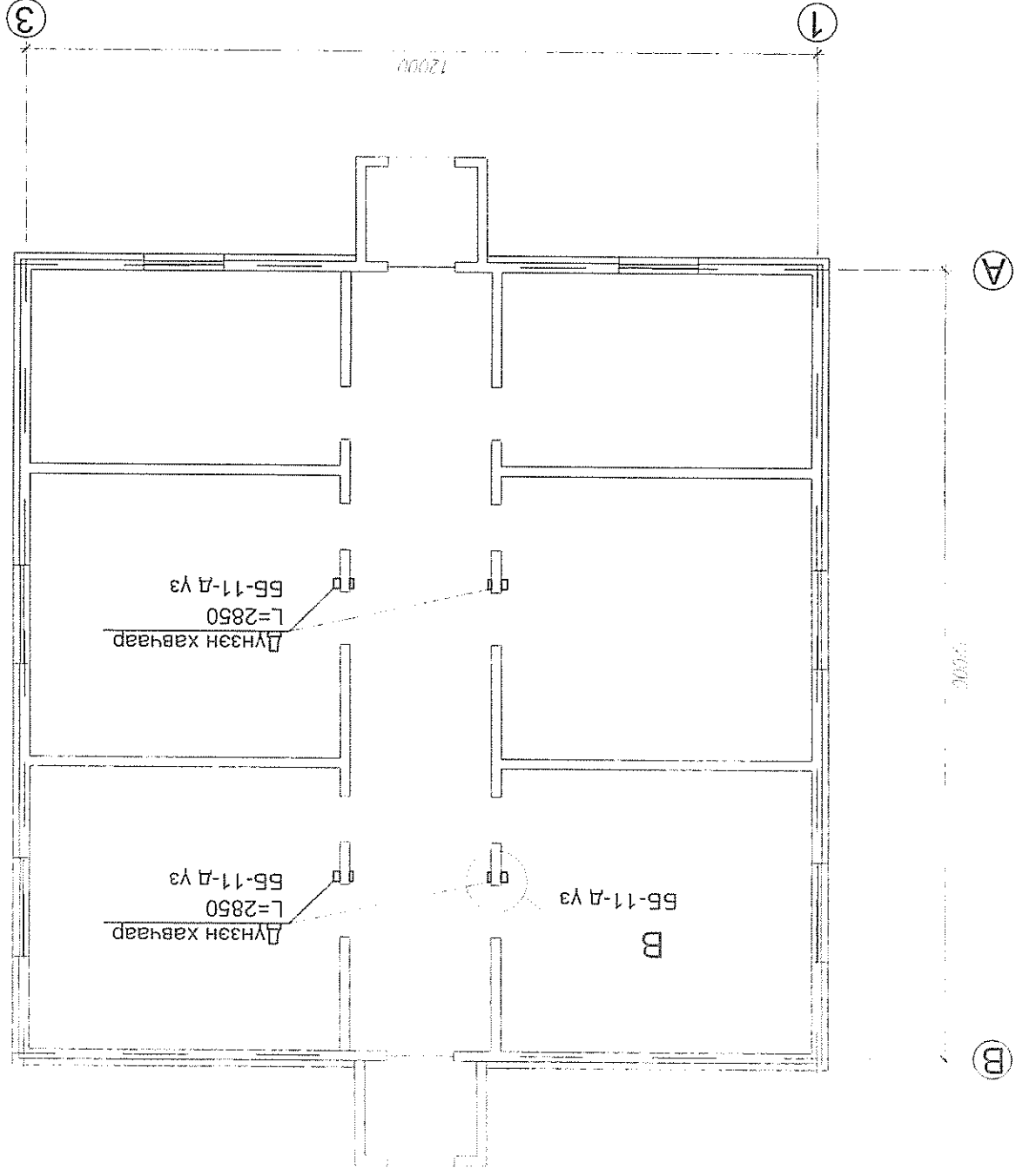


Хучилтын дээд үеийн арматурчлал



Хучилтын дээд үеийн арматурчлал

Ханын хавчаарын байгуулалт



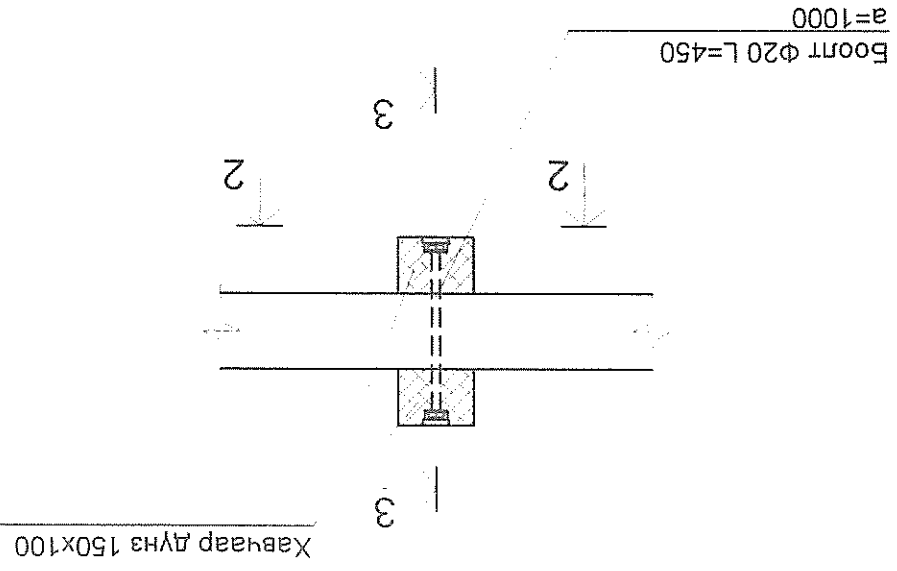
Материалын түүвэр

д/д	Эдлэхүүний нэр	Марк	Тоо	шир	Нэгж	Бүрд	Эзлэхүүн /м ³
1	Хавчаар дүнгэ 150x100 L=2850		2	0.064		0.128	
2	Хавчаар дүнгэ 150x80 L=2850		2	0.05		0.1	
	Гайки ГОСТ 5927-70		8				
	Шайбы ГОСТ 11371-68		8				
	Боолт М20 ГОСТ 7805-57 L=450		8				

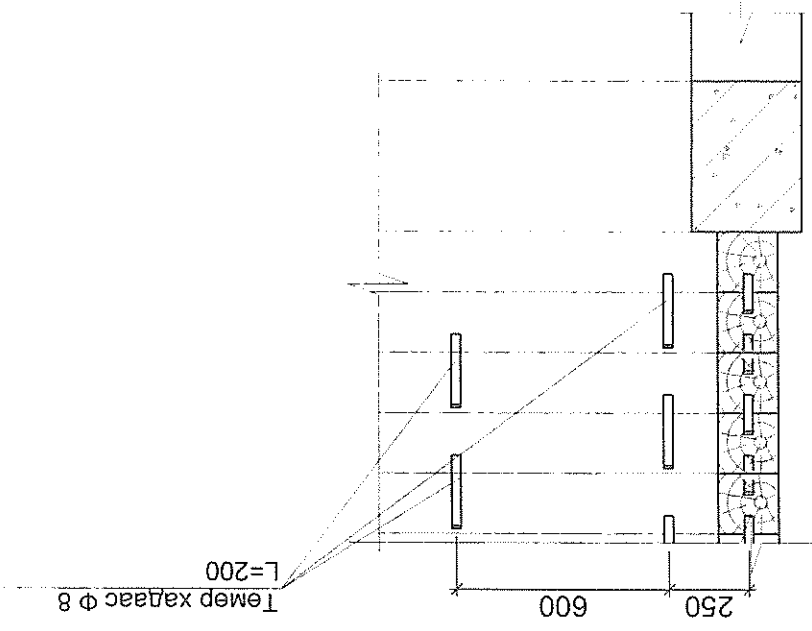
Хөвсгөл аймгийн Арбулал сумын Сүмбэр багийн сургуулийн барилгын өргөтгөл		Захирагч		Г.Басанжав	Инженер	Б.Баярт	Гүйцэтгэсэн	Б.Баярт	ЭТ шифр 05/19	А3	10	17
Модон хавчаарын байгуулалт, түүвэр		Масштаб 1:100		Модон хавчаарын байгуулалт, түүвэр		Масштаб 1:100		Масштаб 1:100		2019		
"ББ-ББ.ХХК"												

Ханьн бэхлэгээ, хавчаарын хэсгэлэл

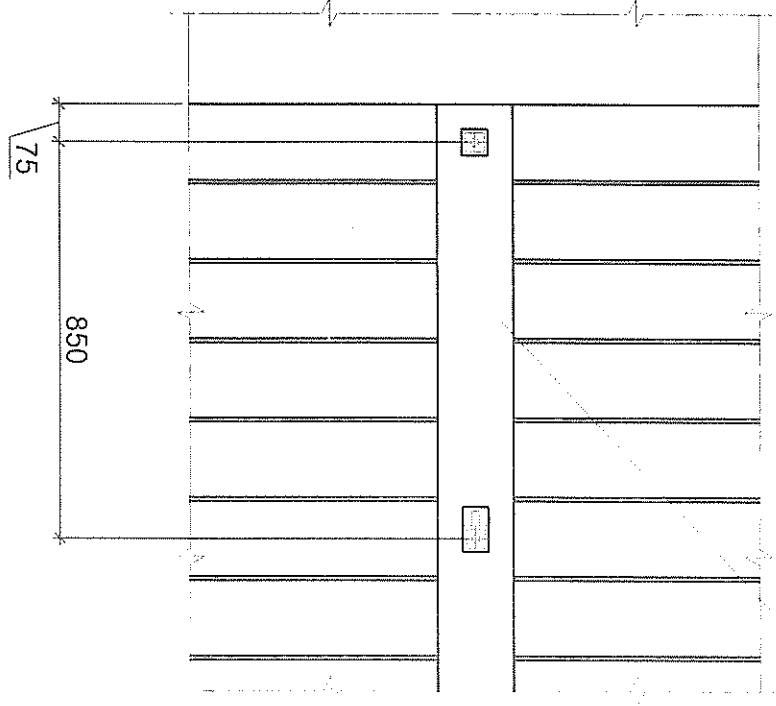
Хэсгэлэл-В



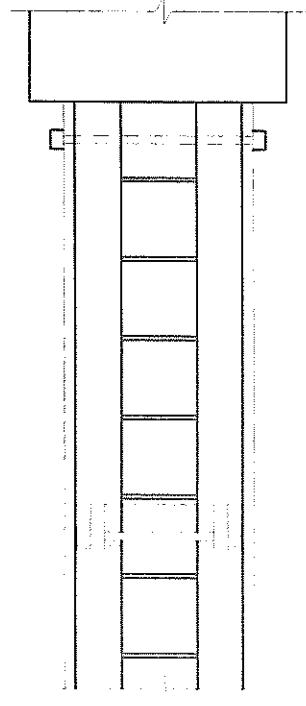
Ханьн өргөлийн дүнс
хоорондын бэхлэгээ



Оттол 2-2



Оттол 3-3

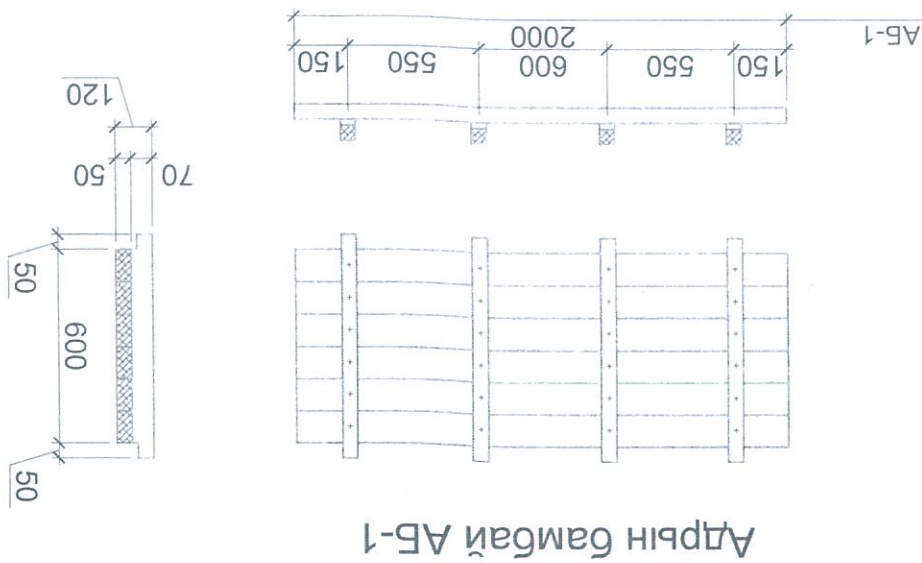


Тайлбар

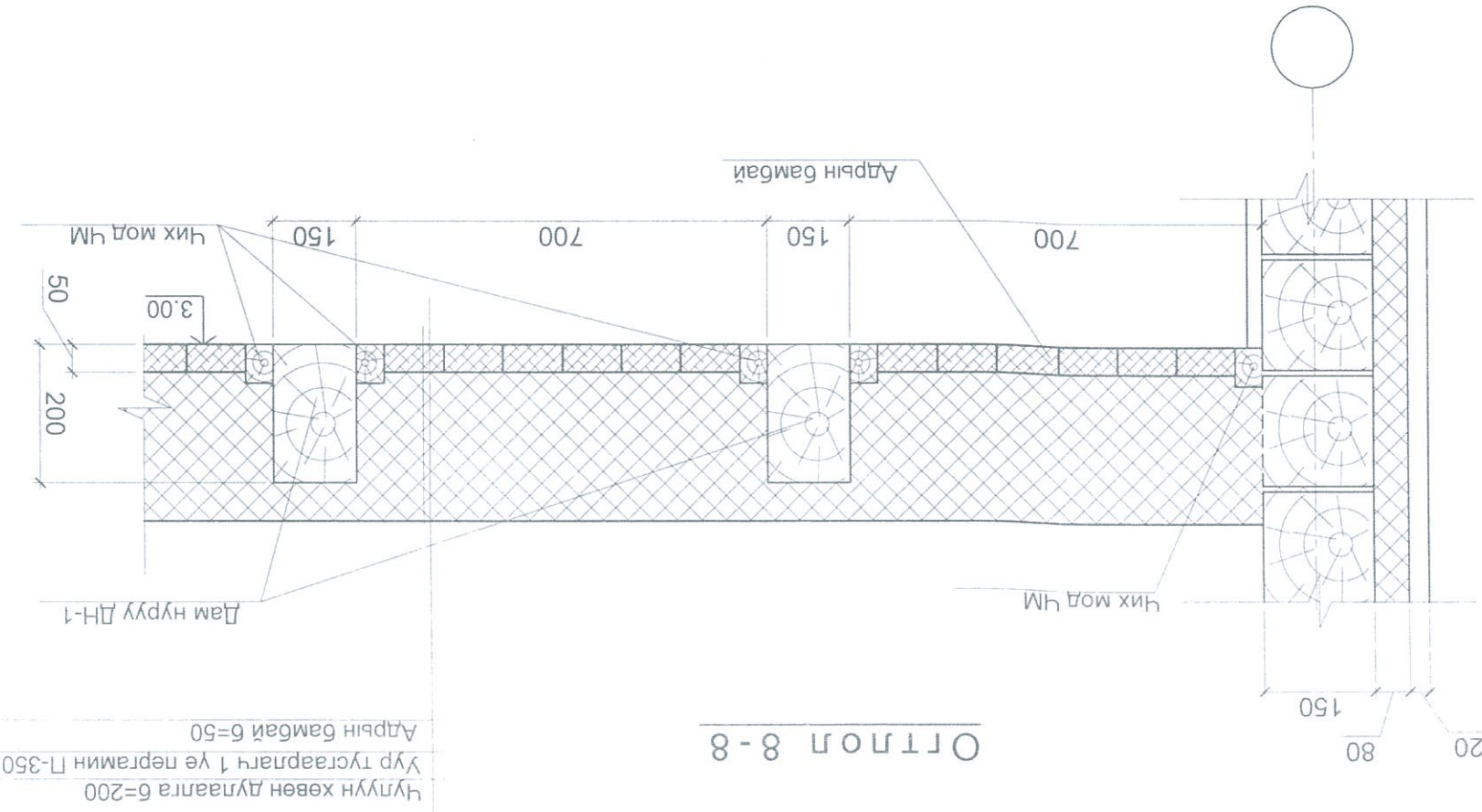
1. Ханьн өргөлийн дүнгэнүүдийг хооронд нь 200мм уртай Ф8 ган хадгаасаар 60см алхамтайгаар хадгаж бэхлэнэ. Ган хадгаасыг шатрын хөлийн эрэмбээр байрлуулна.
2. Ханьн хавчаарыг ББ-10-д заасны дагуу байрлуулж, ханьн өндрийн дагуу 1м алхамтайгаар Ф20 боолтоор бэхлэнэ.

Хөвсгөл аймгийн Арбулаг сумын Сүмбэр багийн сүргүүлийн барилгын өргөтгөл				Захирагч Г.Баасанжав	Инженер Б.Баярт	Гүйцэтгэсэн Б.Баярт	Б.А. ББ"ХХК
Хэсэглэл В, оттол, дүнгэн				Ханьн хадгаасны байрлал	Инженер Б.Баярт	Гүйцэтгэсэн Б.Баярт	
Масштаб 1:100				Үе шат А3	Хууль 11	Бүх хуудас 17	
ББ				2019			

1. Хучилтыг дам нуруунд хадсан чих модон дээр адрин бамбай АБ-1-ээр хучина.
2. Хучилтанд хэрэглэгдэх модон нодон материалын чийглэг 18%-иас хэтрэхгүй байх ба модон хийцийг галын аюул болон үжлээс хамгаалах арга хэмжээг БНБД, 1-В.28-76-ийн дагуу авсан байх шаардлагатай.

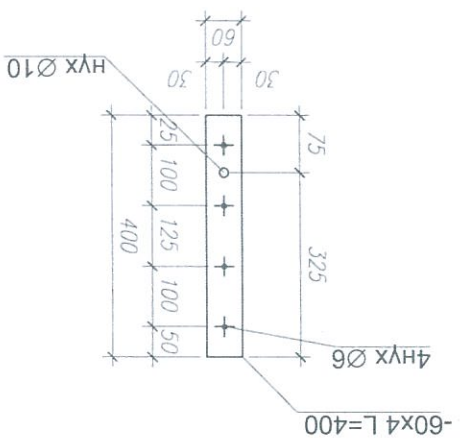


Адрин бамбай АБ-1



Отлол 8-8

Чулуун хөвөн дулаалга б=200
Ур тусгаарлагч 1 үе пергамин П-350
Адрин бамбай б=50



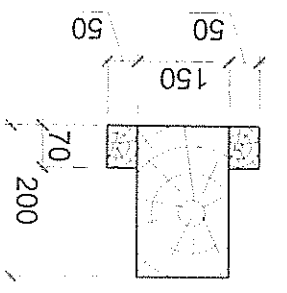
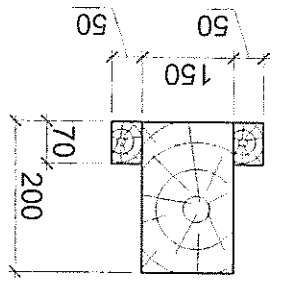
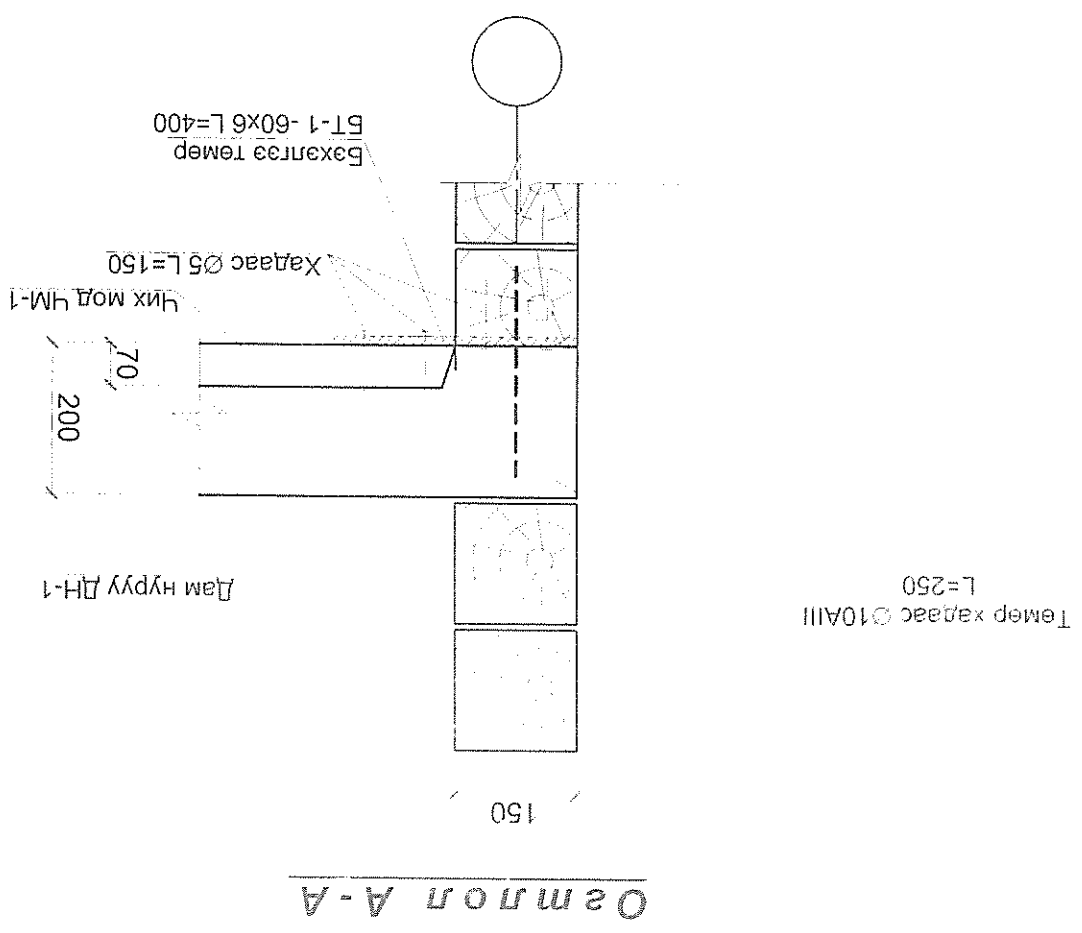
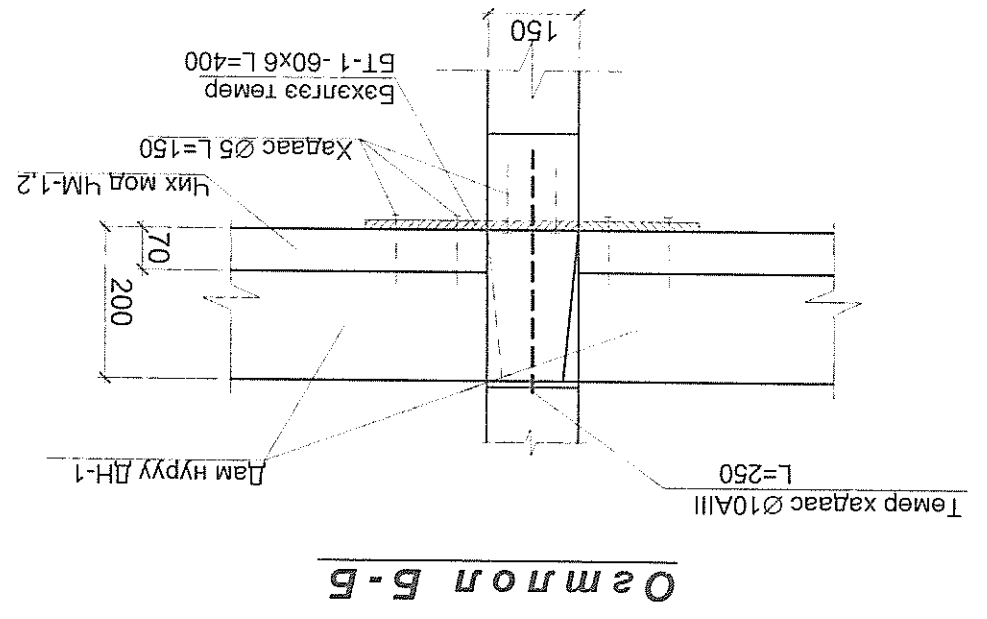
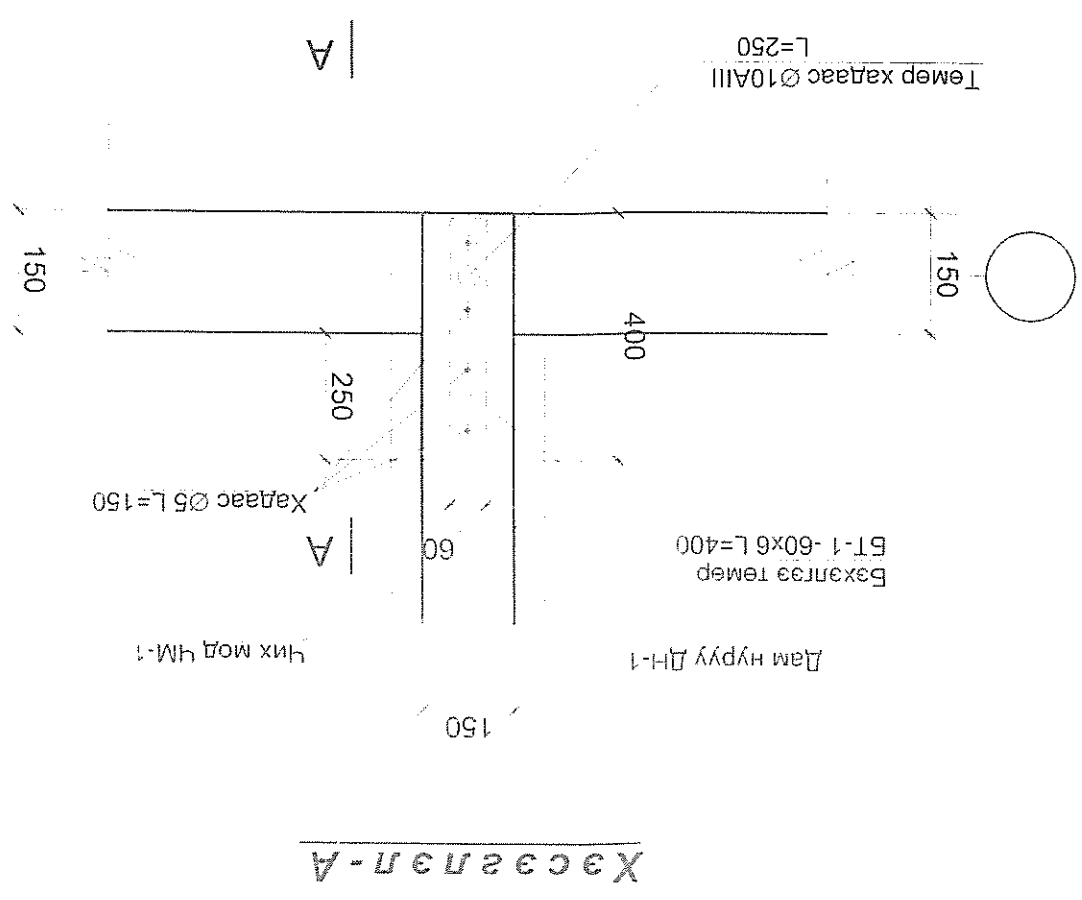
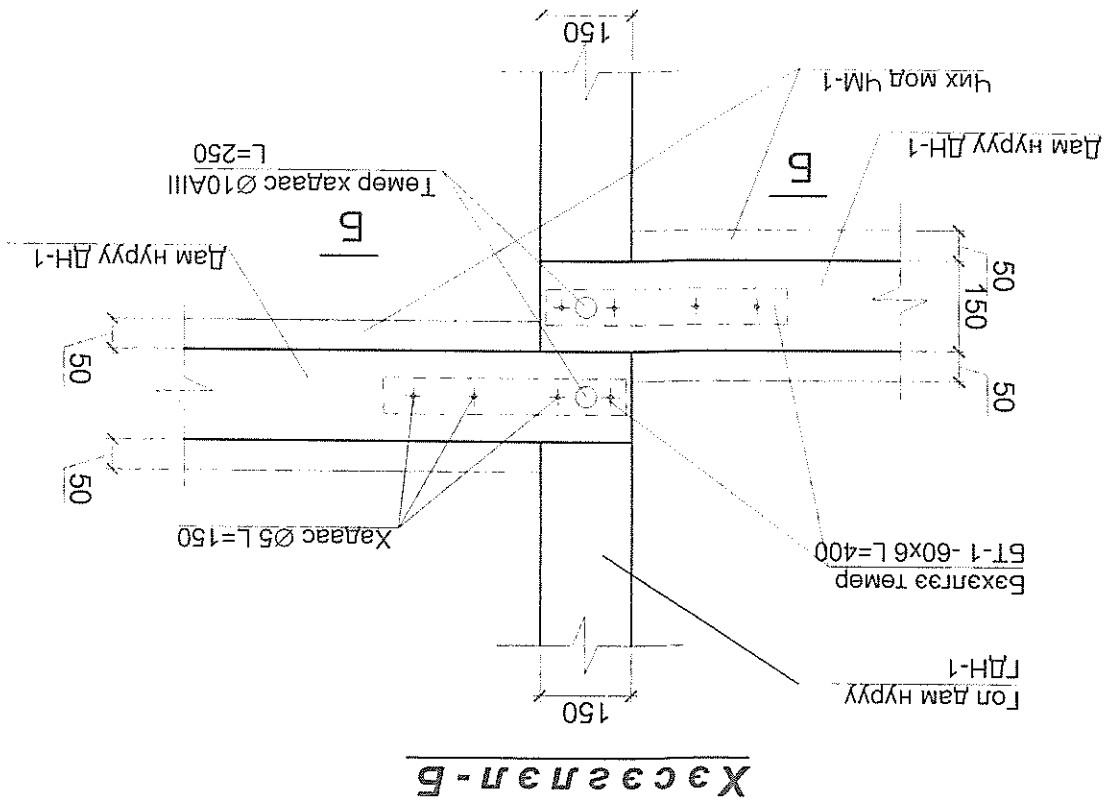
Бэхлээ төмөр БТ-1

Д/д	Эдлэхүүний нэр		Марк	Тоо шир	Нэрж	Бүрд	Эзлэхүүн /м³/
	Эдлэхүүний нэр	Марк					
1	Дам нуруу 150x200 L=5000	ДН-1	22	0.15	3.3		
2	Дам нуруу 150x150 L=2450	ДН-2	11	0.06	0.66		
3	Чих мод 50x70 L=280м	ЧМ	у/м	0.0035	0.98		
4	Адрин бамбай 600x2000	АБ-1	64	0.07	4.48		
Төмөр эдлэхүүн							
1	Бэхлээ төмөр -60x4 ГОСТ103-76 L=400	БТ-1	66	1.13	74.6кг		
2	Төмөр хадгаас /бруц/ ф10АIII L=450	-	66	0.28	18.5кг		

Материалын түүвэр

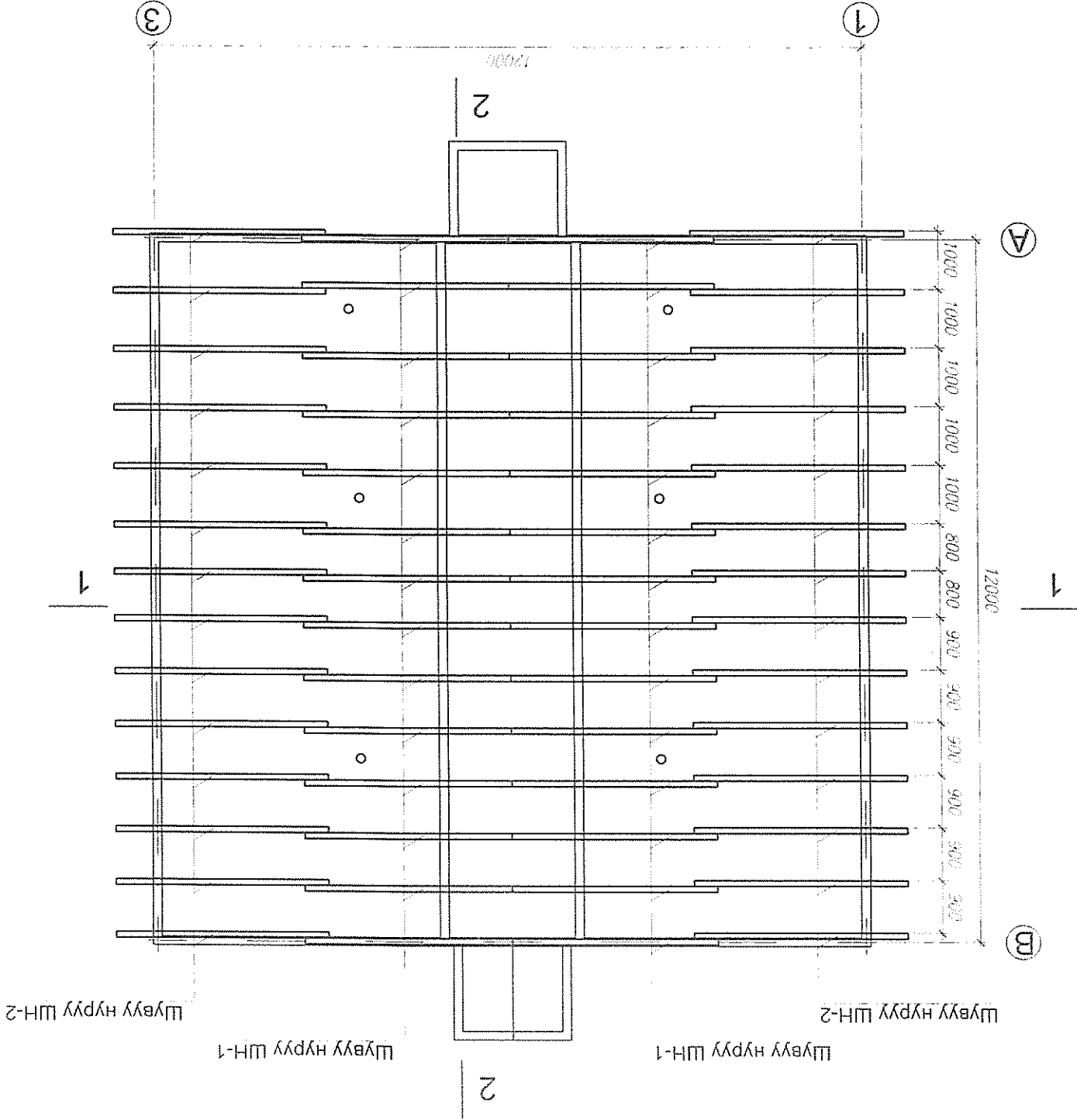
Хөвсгөл аймгийн Арбулаг сумын Сүмбэр багийн сургуулийн барилгын өргөтгөл		Захирагч Г.Баасанжав		Инженер Б.Баярт		Гүйцэтгэсэн Б.Баярт		"БА - ББ"ХХК	
Масштаб 1:100		Адрын хучилтын ортол, материалын түүвэр		Г.Баярт		ЕГ шифр 05/19		2019	
ББ		Гарын хуудас		Гарын хуудас		Гарын хуудас		Гарын хуудас	
		13		17					

1. Барилгын 3,00 түвшний хуучилтын дам нурууг зурагт үзүүлсэн алхамтайгаар байрлуулж гадна, дотор ханатай бэхлээг төмөр БТ-1-ээр болон төмөр хадгаасаар хадгаж бэхлнэ. $\phi 10A I L=250$ төмөр хадгасыг урьдчилан өрөмдсөн $\phi 8$ нүхэнд хадна.



Хөвсгөл аймгийн Арбулаг сумын Сүмбар байгйн сургуулийн барилгын өргөтгөл		Захирагч	Г.Баасанжав	Инженер	Б.Баярт	Гүйцэтгэсэн	Б.Баярт	Т.Б.А. - Б.Б.ХХК
А.Б. тайлбар		Инженер	Б.Баярт	Инженер	Б.Баярт	Гүйцэтгэсэн	Б.Баярт	
Масштаб 1:100	Төмөр хуудас	Төмөр хуудас	Төмөр хуудас	Төмөр хуудас	Төмөр хуудас	Төмөр хуудас	Төмөр хуудас	
ББ	14	14	14	14	14	14	14	2010
	17	17	17	17	17	17	17	

ШҮВҮ НҮРҮҮНҮ БАЙГУУЛАЛТ



Материалын түүвэр

Д/д	Элэхүүний нэр	Марк	Тоо шир	Нэгж	БҮГД	Эзлэхүүн /м³	
						Эзлэхүүн /м³	Төгс
1	Шувуу нуруу 50x150 L=4000	ШН-1	28	0.03	0.84		
2	Шувуу нуруу 50x100 L=4000	ШН-2	28	0.03	0.84		
3	Налуу тулаас 50x150 L=2300	Н-1	28	0.018	0.51		
4	Босоо тулаас 100x100 L=2100	БТ-1	3	0.021	0.07		
5	Ригель 50x150 L=3100	Р-1	28	0.024	0.68		
6	Гол нуруу 100x150 L=12 y/m	ГН-1	2	0.18	0.36		
7	Ташуу тулаас 2(50x150) L=2600	Т-1	4	0.04	0.16		
8	Тохоч 50x100 L=500		28	0.0025	0.08		
9	Үл нуруу 150x150 L=12 y/m	Ү-1	4	0.27	1.08		
10	Хөндлөвч 50x100 L=2200		14	0.02	0.28		
11	Анкеран татуурга Ø12A1, L=280	А-1	154	0.44	67.8кг		
12	Бэхлээ төмөр -40x4 L=400	БТ-2	28	0.5	14.0кг		
13	Ган цуйдан бэхлээ -40x4 L=725	-	28	0.93	26.1кг		

Модон материал V=4.93м³

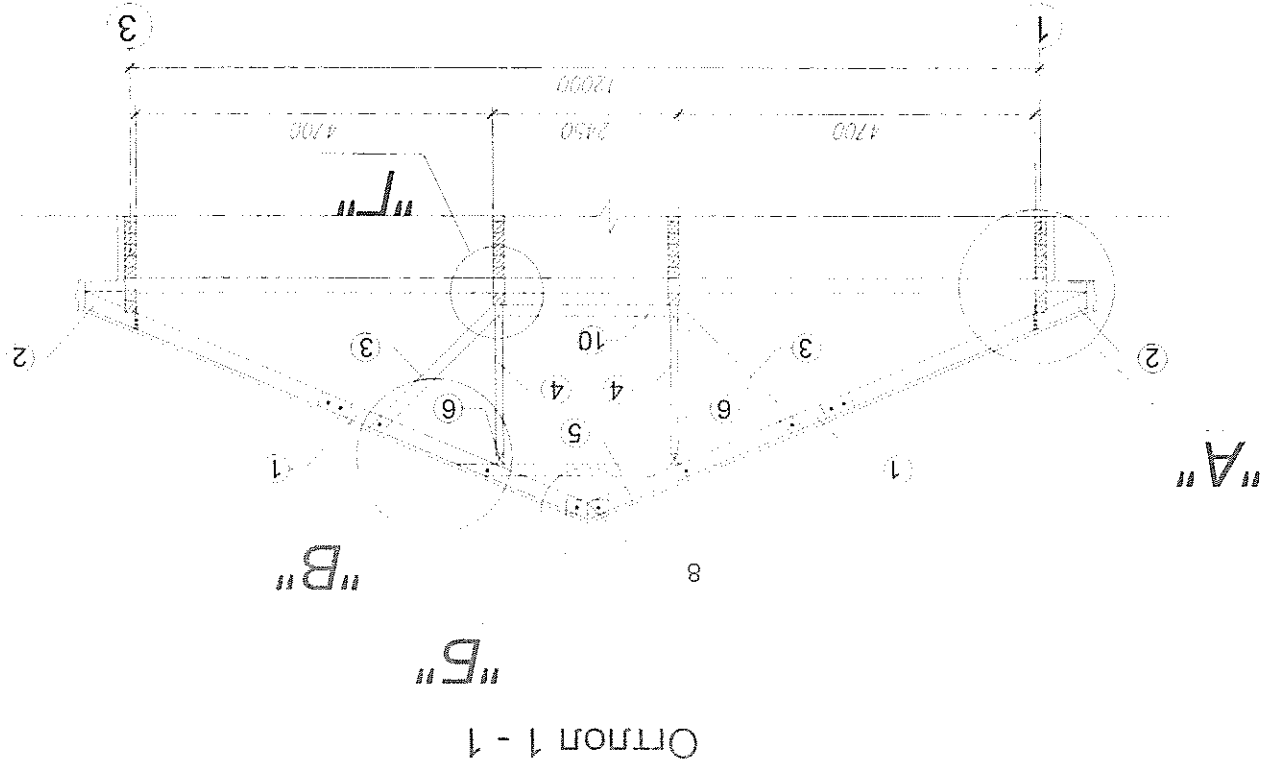
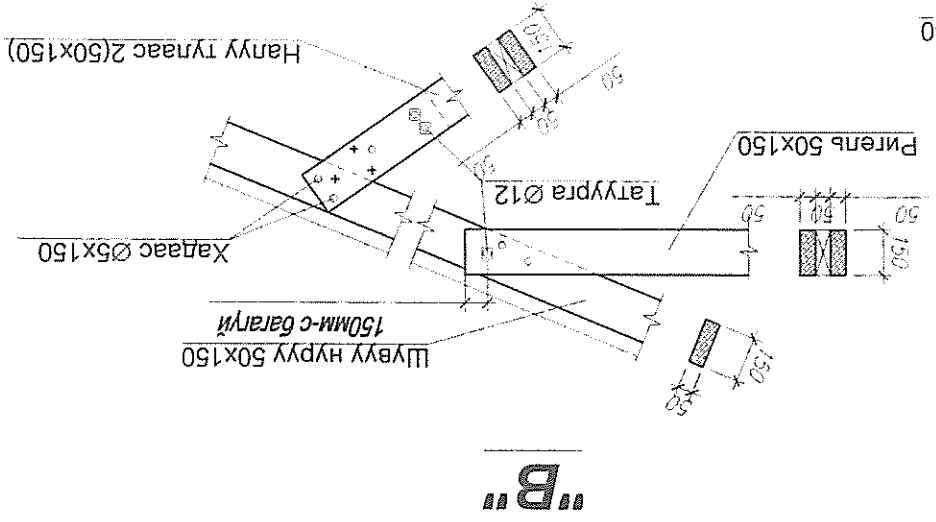
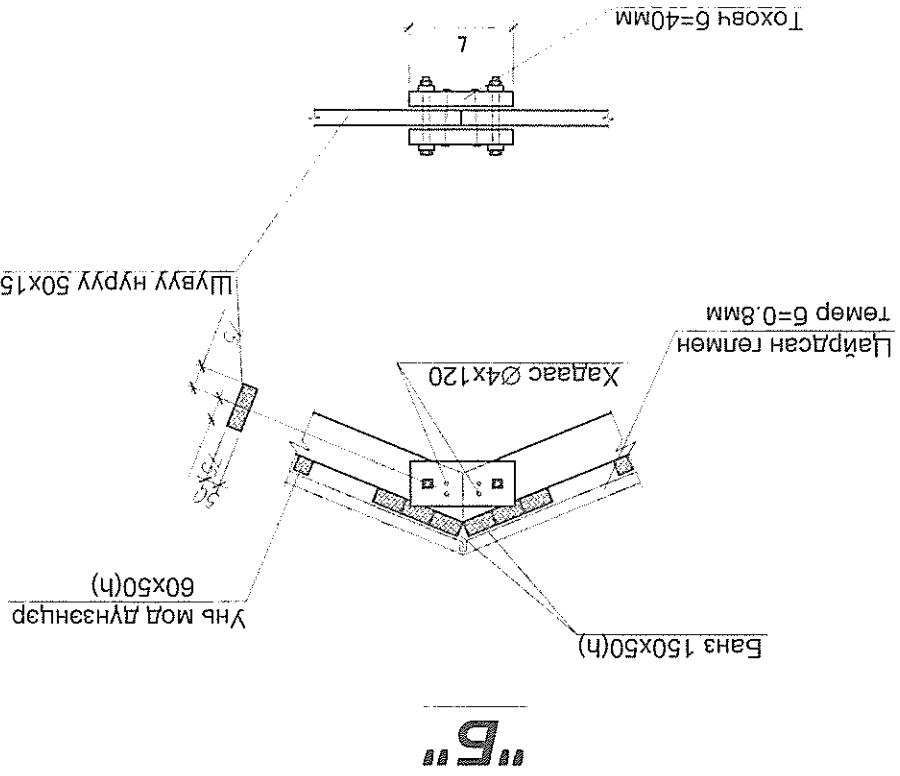
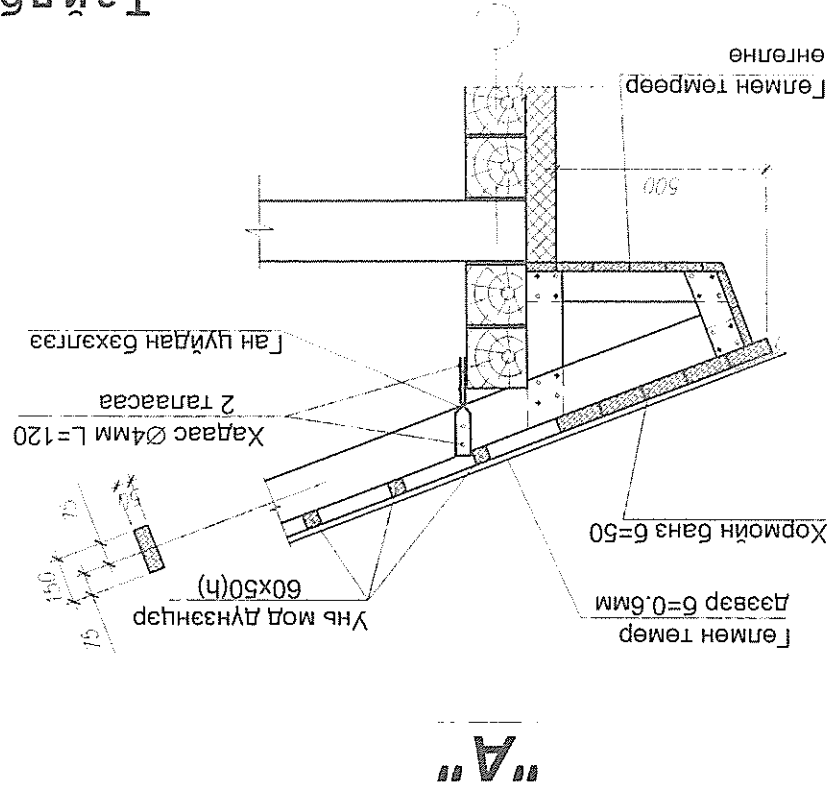
Хөвсгөл аймгийн Арбэлэг сумын Сүмбэр байр		Сургуулийн барилгын өргөтгөл		ББ	
Захирагч	Г.Баасанжав	Инженер	Б.Баярт	Масштаб	1:100
Гүйцэтгэсэн	Б.Баярт	Инженер	Б.Баярт	Тө шат	хууцаг
				Бүх хуудас	17
		ET шифр 05/19		АЗ	15
		Шувуу нурууны байгуулалт			
		2019			

Б.А - ББ.ХХК

Хөвсгөл аймгийн Арбулаг сумын Сүмбэр багийн сургуулийн барилгын өргөтгөл			Захираг Г.Баасанжав			Инженер Б.Баярт			Гүйцэтгэсэн Б.Баярт			"БА - ББ"ХХК		
Масштаб 1:100			Шувуу нурууны огтлол, 1-1. Хэсэглэл, тайлбар			ЭТ шифр 05/19			А3			2019		
ББ			17			16			17					

1. Тус барилгын шувуу нурууг зуралт үзүүлсэний дагуу цуврал Г1.040-2Г.2-ын хэсэглэлүүдийг болон зуралт үзүүлсэн хэсэглэлүүдийг баримтлан хийж гүйцэтгэнэ.
2. Шувуу нурууны хөлийг хангын дүнс болон ул нуруутай ган цуйдан бахалгаар сайтар холбож хадна.
3. Шувуу нуруунд хэрэглэгдэх модон материалын чийглэг 18%-иас хэтрэхгүй байх ба модон хийцийг галын аюул болон үжлээс хамгаалах арга хэмжээг БНБД.1-В.28-76-ийн дагуу авсан байх шаардлагатай

Тайлбар



Огтлол 1 - 1

Зургийн жаргалт

Хуудасны марк	Зургийн нэр	д/д
	Зургийн жаргалт, тайлбар бичиг, материалын түүвэр	ХТ-1
	Материалын түүвэр, АС-1 самбарын тооцооны буюу	ХТ-2
	Гэрэлтүүлэг, хүчит төхөөрөмжийн байгуулалт	ХТ-3
	Аялга хамгаалалтын байгуулалт	ХТ-4
	Гэрэлтүүлгийн хийц, маяг	ХТ-5
	Гэрэлтүүлгийн угсралтын деталуд	ХТ-6

Таних тэмдэг

Хүчний хуваарилах самбар		Утас кабель
Гэрэлтүүлгийн самбар		Утас салбарлах хайрцаг
1 туйлт хамгаалагдсан унтраалга		АД, газардуулгын гүйдэл илрүүлэгчтэй автомат
1 туйлт ердийн дагд тоноглох унтраалга		ВА, ердийн автомат
1 туйлт ердийн дагд тоноглох хоёрлоосон унтраалга		Фазын идэвхит чадлын тоолуур
250В-ын хүчдэлтэй хамгаалагдсан газардуулгын контакт ил тавих штенсель залуур 10А		
Дагд тавих газардуулгын контакттай 2 байртай штенсель залуур 250В 2х10А		
250В-ын хүчдэлтэй хамгаалагдсан газардуулгын контакттай штенсель залуур 10А		
Нэг байртай газардуулгын контакттай розетка 250В 32А		

Тайлбар

Барилгын цахилгааны хэсгийн зургийг ерөнхий төлөвлөгөө, барилга архитектурын зургийг үндэслэн орон сууц ба олон нийтийн барилгын цахилгааны зураг төсөл зохиох БД43-102-07, БД43-102-03-ын дагуу хийж гүйцэтгэв.

Цахилгаан хангамж
Хуваарилах самбарт автомат салгууртай самбарыг угсарна.

Зураг төсөлд ОХУ-ын ИЭК-ийн БУТээгдэхүүнүүдийг угсрахаар төлөвлөв.

Барилгын цахилгаан хэрэглэгчдийн эрчим хүчний зарцуулалтыг самбарт тавигдсан электрон тоолуураар тооцно.

Шитэнд ажиглалааны ерөнхий схемийг байрлуулна.

Грулын шугам

Тэжээлийн шугамд 1В утсыг пластмассан хоолойд сүвлэн ил байрлуулах ба барилгын хана нэвтрэн гарах хэсгийн нүүхээр пластмассан хоолойд сүвлэнэ. Гэрэлтүүлгийн самбарыг шалнаас дээш 1.4м өндөрт, унтраалгыг хаалганы барилгатай талд 1.2м, розеткыг 1.0м-т угсарна.

Дотор гэрэлтүүлэг

Гэрэлтүүлгийн сүлжээний хүчдэл 220В

Хүчит төхөөрөмж

Розеткийн тэжээлд 1В маркийн утсыг пластмассан хоолойд сүвлэн хананд ил байрлуулна.

Газардуулга ба аялга хамгаалалт

Дамжуулагчийн тусгаарлагч гэмтсэн тохиолдолд сарних гүйдэл гүйх үед дифференциал автомат /АД/ буюу цэнэг шавхагчаар хэлхээг тасалж, хүн гүйдэлд нэрвэгдэхээс хамгаална. Цахилгаан гүйдэлд нэрвэгдэхээс хамгаалах зорилгоор хэвийн үед хүчдэлгүй байх боловч тусгаарлагч гэмтсэн үед гүйдэлд нэрвэгдэж болохуйц цахилгаан тоног төхөөрөмжийн их биений тусдаа дамжуулагчаар холбож газардуулна.

Цахилгааны самбараас хэрэглэгч, розетка хүртэл нэмэлт газардуулгын утсыг татаж газардуулгыг хийнэ. Газардуулгын дамжуулагчид таслах залгах аппарат тавихгүй. Аялга хамгаалалтын газардуулгын хүрээг барилгын гадна талд газрын хөрснөөс доош 0.7м-ээс дээшгүй гүнд суулгаж угсрахдаа газардуулгын бүх холбоосыг ганах буюу боолтон холбоосоор гүйцэтгэж тусгаарлагч зэврэлтээс хамгаалсан түрхлэг хийнэ

Газардуулгын эсэргүүцлийн хэмжээ 4.0 Ом-оос хэтрэхгүй байх шаардлагатай ба хэмжилтээр илүү гарвал нэмэлт электрод зоож өгнө.

Бүх угсралтыг цахилгаан байгууламжийн дүрэм БД43-101-03, аялга хамгаалалтын зураг төсөл зохиох заавар БД43-103-08, цахилгаан техник аюулгүйн дүрэм, ПТЭ ба цахилгаан техникний угсралтын БНБД 03.05-06-90-ийн шаардлагын дагуу гүйцэтгэнэ.

Хөвсгөл аймгийн Арбулаг сумын 6-дүмбэр багийн		Зургийн үйлчилгээний өргөлөл		"БА - ББ"ХХК	
Захирагч		Г.Бадсанжав	Г.Отгонбат	Гүйцэтгэгч	Г.Отгонбат
Инженер		Г.Отгонбат	Г.Отгонбат	Гүйцэтгэгч	Г.Отгонбат
Масштаб 1:100		Зургийн жаргалт, тайлбар бичиг		ЕГ шифр 05/19	
ХТ		Масштаб 1:100		2019	
		Гарш		А3	
		Хуудас		1	
		Бүх хуудас		6	

№	Нар үзүүлэлт	Маяг	Хэмжих нэгж	Тоо	Тайлбар
1	Орлонд 1 фазын автомат ВА47-29, 1P Ix=25A 1 фазын электрон тоолуур 220В, Ix=25A Шурамд 2 туйлт дифференциаль автомат АД-12 салуур 20А Iдн=10мА автомат ВА47-29 -1ш, Хар"В" Iр-16А цэнэг шавхарч ОПС1-С/4 -1ш	Маяг	Хэмжих нэгж	1	AC 4 групптай самбар

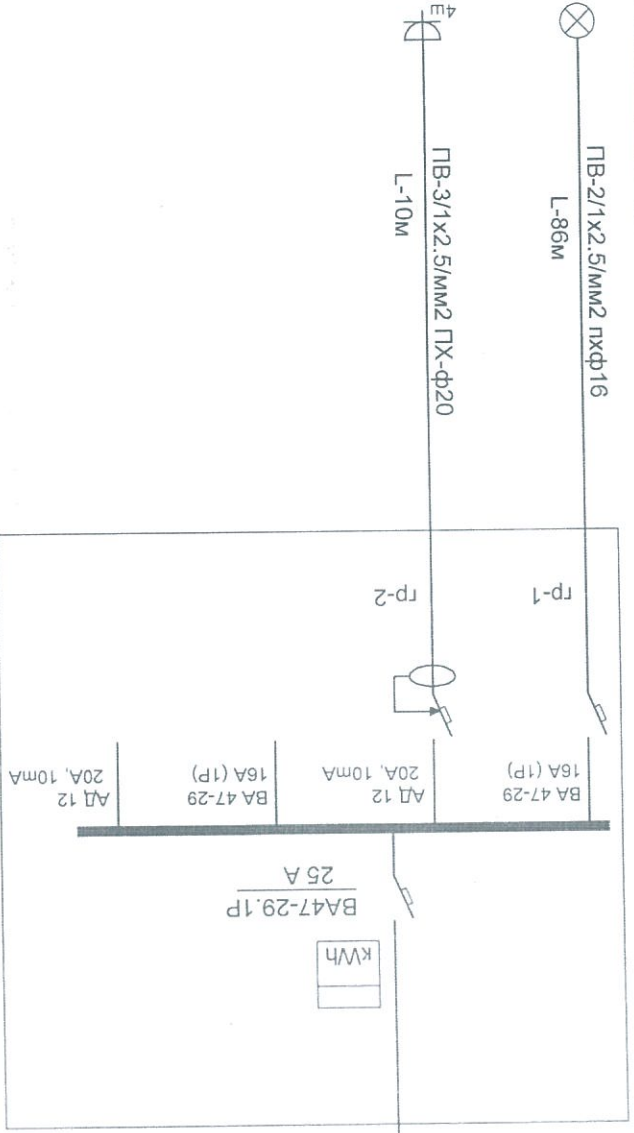
Материалын түүвэр

№	Нар үзүүлэлт	Маяг	Хэмжих нэгж	Тоо	Тайлбар
1	1x100Вт, 1x60Вт чадалтай улайсах чийдэнгүй хана, таазанд тавих хамгаалагдсан гэрэлтүүлэгч IP44	НПБ1202	КОМ	2	
2	2x25Вт чадалтай улайсах чийдэнгүй батареягаар цэнэглэгддэг гэрэлтүүлэгч IP30		КОМ	2	
3	2x36Вт чадалтай люменценц чийдэнгүй хана, таазанд тавих ердийн гэрэлтүүлэгч IP20	ЛПО 33-2X36	КОМ	9	
4	1x60Вт чадалтай улайсах чийдэнгүй ус чийнээс хамгаалагдсан гэрэлтүүлэгч IP44	НПБ1301	КОМ	2	
5	1x8Вт чадалтай гарах бичигтэй люменценц шилтэй хананд тавих хамгаалагдсан гэрэлтүүлэгч IP44	ЛСПО 30	КОМ	1	
6	2x25Вт чадалтай улайсах чийдэнгүй батареягаар цэнэглэгддэг гэрэлтүүлэгч IP30		КОМ	2	
7	Нэг туйлт ил тавих унтраалагч 250В, 10А, IP-20		Ш	9	
8	Ил тавих хамгаалагдсан газардүүлгийн контактай залуур 250В, 10А		Ш	2	
9	Ил тавих хамгаалагдсан газардүүлгийн контактай залуур 250В, 25А		Ш	2	
10	Ус чийт тооцоос хамгаалагдсан 1 туйлт унтраалагч 250В, 10А		Ш	2	
11	Далд утас салбарлах хайрцаг	ПВ-660	М	96	
12	2,5мм2 хөндлөн огтлолтой зэс голтой утас		М	96	
13	4,0мм2 хөндлөн огтлолтой зэс голтой кабель утас		М	30	
14	Уян пластмассан хоолой φ16		М	96	
15	Пластмассан хоолой φ20		М	20	
16	Туузан ган 40x4		М	52	
17	Булан төмөр 50x5		М	36	
18	Бөөрөнхий ган ф8		М	66	

Материалын түүвэр

№	Нар үзүүлэлт	Маяг	Хэмжих нэгж	Тоо	Тайлбар
1	Тухайн тэжээх шурам				
	Оролт дээрхи аппаратын маяг	$\frac{I_{хөндлөн}}{I_{хөндлөн}}$			
	Шин дамжуулагч хуваарилгах хайрцаг	Хүчдэл /В/, Р сувиц /кВт/, I тооц /А/			
	Шурамын гаралтын аппарат	Маяг автоматын салгалчийн тавьц, /А/			
	Утасны марк ба хөндлөн огтлол байгуулалт дахь	Шурамын тэмдэглэгээ-байгуулалт дахь	Утасны марк ба хөндлөн огтлол /мм2-урт/м/		
	Тэмдэглэгээ /маяг/	Салгалчийн I хөндлөн /А/ Дуулааны релений тавьц, /А/	Явуулах аппарат		
	Таних тэмдэг	Утасны марк ба хөндлөн огтлол байгуулалт дахь	Утасны марк ба хөндлөн огтлол /мм2-урт/м/		
	Байгуулалт дахь №	Маяг			
	Маяг				
	Р хөндлөн /кВт				
	I хөндлөн				
	I хөндлөн /А/				
	Цахилгаан хэрэглэгч				
	Нэр				

AC самбарын бүүдүүвч



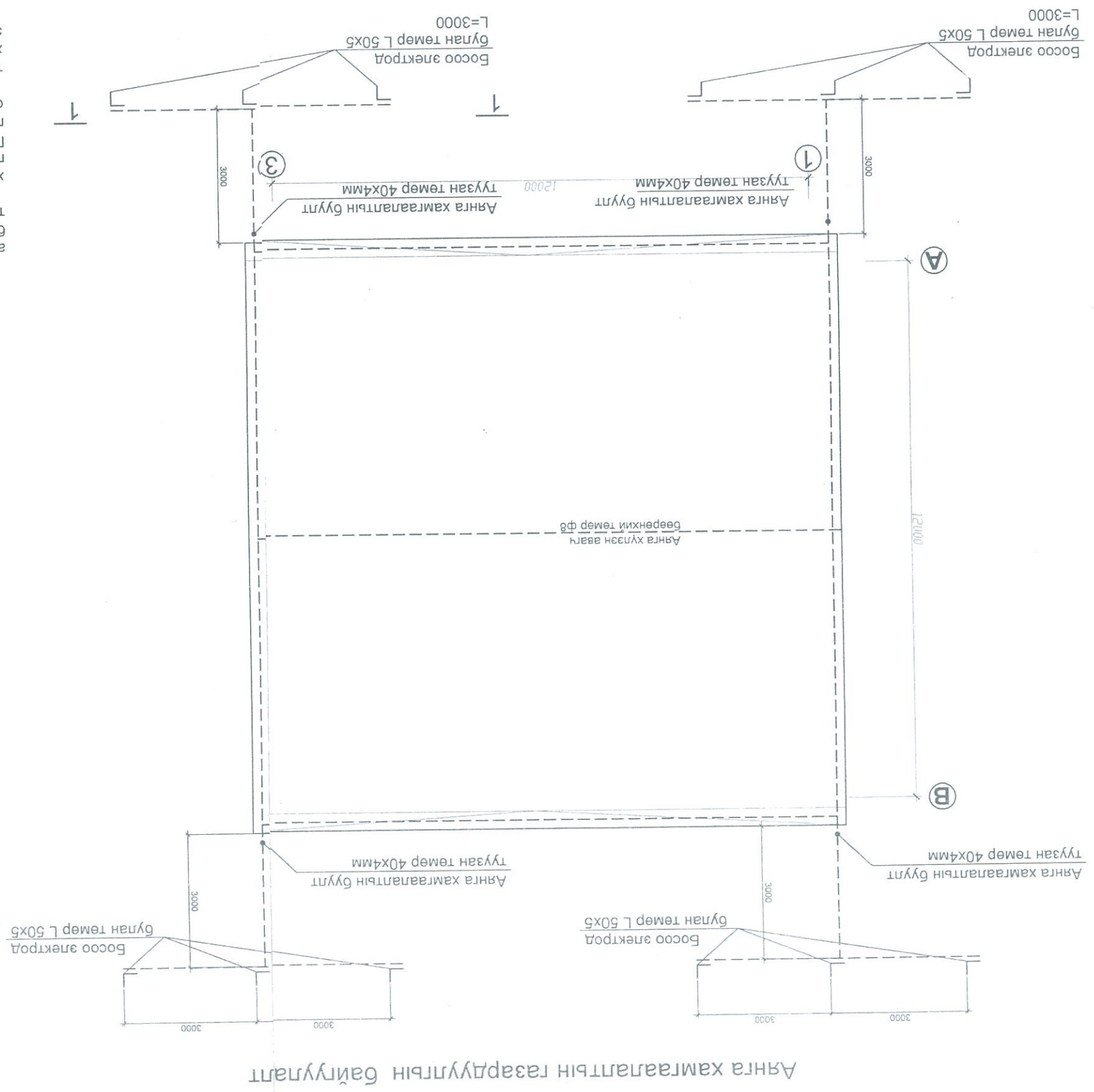
Цахилгаан хэрэглэгч					
Байгуулалт дахь №					
Маяг					
Р хөндлөн /кВт					
I хөндлөн					
I хөндлөн /А/					
Нэр					
Таргалтүүлэг					
Бара чадалын цахилгаан хэрэглэгчид					
Ердийн розетка					

Хөвсгөл аймгийн Арбулаг сумын Сүмбэр багийн сургуулийн өргөлөл	Захирагч	Г.Басенжэв...	Инженер	Г.Ортобат	Гүйцэтгэсэн	Г.Ортобат	BA - ББ"ХХК"
Масштаб 1:100	Материалын түүвэр, самбарын бүүдүүвч	Үе шат	хуудас	6	А3	2	2019
ХТ							

33

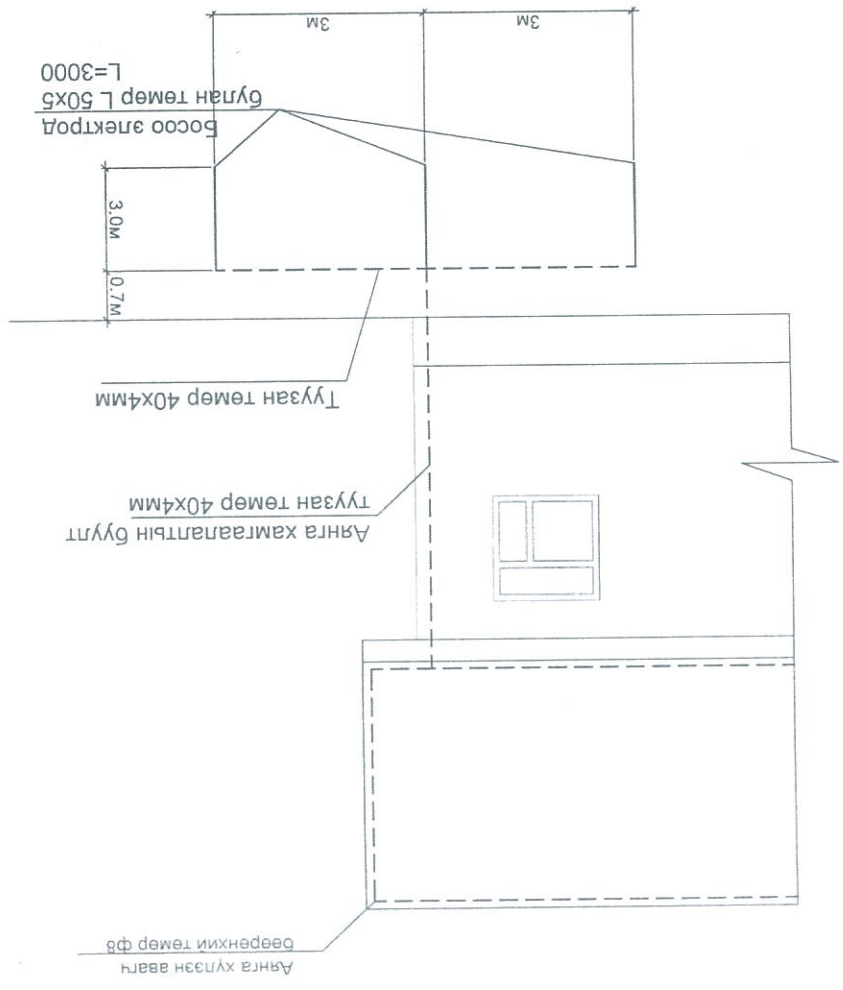
Материалын түүвэр	Хэмжих нэгж	Тайлбар
1	у/м	Туузан төмөр 40x4мм
2	у/м	Булан төмөр 50x5мм
3	у/м	Бөөрөнхий төмөр ф8
	Тогоо	Хэмжих нэгж
	Тогоо	Тайлбар

Материалын түүвэр



Аянга хамгаалалтын газардуулгын байгуулалт

Отгол 1-1

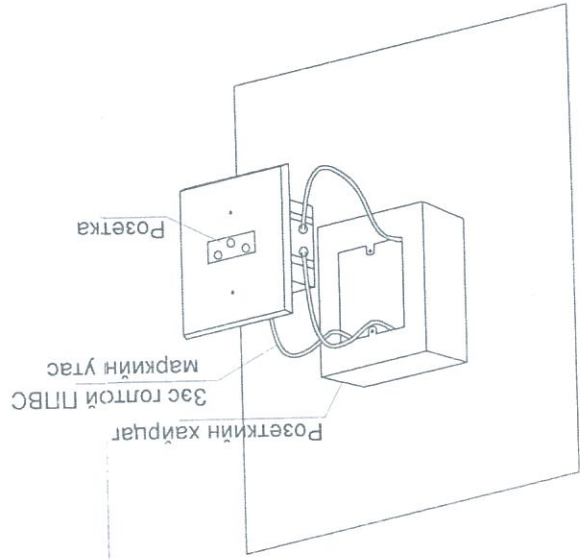
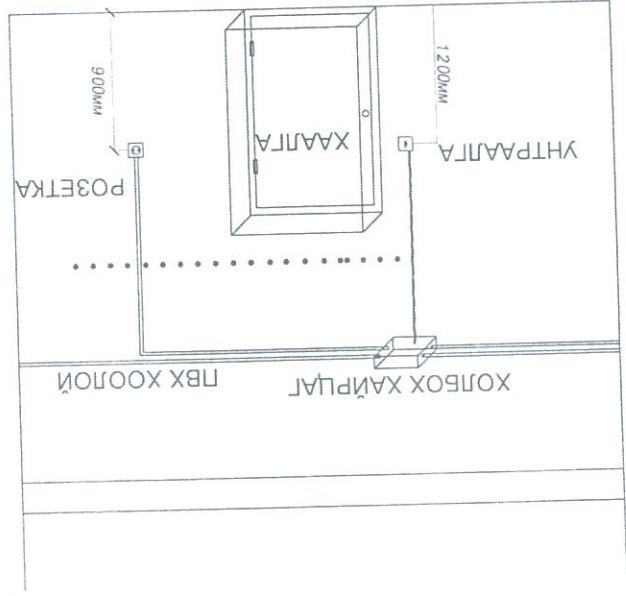


Тайлбар
 Барилга нь галд тэсвэрлэлтийн 4-р зэрэгт орох бөгөөд Барилга байгууламжийн аянга хамгаалалтын зураг төсөл зохиох БД143-103-08 зааврын дагуу барилга байгууламжийн аянга хамгаалалтын ердийн хэсэгт хамааруулж аянга хамгаалалтыг төвлөв.
 Барилгын гадуур 40x4мм отголтой туузан гант битүү хүрээ болгон газрын хөрөөс доош 0.7м-ээрээ дээшлж гүнд суулгана. Дээрийн газардуулгын торыг газардуулгын хүрээтэй 40x4мм туузан гангаар гүйдэл буулганаар холлоно. Газардуулгын электродыг 3.0 метрийн урттай L50x5 гангаар хийнэ. Дээрээс дээш гарсан металл элементүүдийг дээрийн аянга хүлээн авах торонд 8мм-аас багатай отголтой туузан гангаар галнаж холлоно.
 Газардуулгын бүх холбоосыг галнаж буюу боолтон холбоосоор гүйцэтгэж тууцаарлагч зэврэлтээс хамгаалсан түрхлэг хийнэ. Газардуулгын эсэргүүцлийн хэмжээ 4.0 Ом-оос хэтрэхгүй байх шаардлагатай ба хэмжилтээр илүү гарвал нэмэлт электрод зоож өгнө.

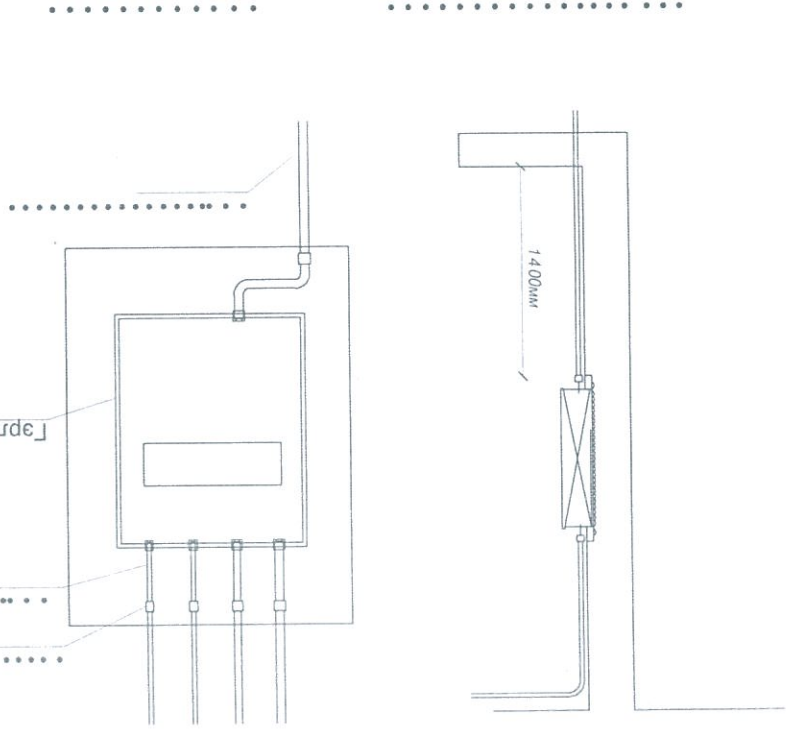
Хөвсгөл аймгийн Арбулаг сумын 2-умбар багийн		Захирагч		Инженер		Гүйцэтгэсэн	
Аянга хамгаалалтын байгуулалт		Л.Баасанжав		Г.Отгонбат		Г.Отгонбат	
сургуулийн өргөтгөл		ЭТ шифр 05/19		А3		2019	
Масштаб 1:100		Хууцаас		Хууцаас		2019	
ХТ							

"БА - ББ"ХХК

Гаралтүүлгийн угсралтын деталуд



ПОЗЕТКА ТОНОГЛОХ



ГЭРЛИЙН САМБАР ТОНОГЛОХ

Хөвсгөл аймгийн Ардугаг сумын Сүмбэр байр		Хөвсгөл аймгийн Ардугаг сумын Сүмбэр байр		Хөвсгөл аймгийн Ардугаг сумын Сүмбэр байр	
Захирагч	Г.Баасанжав	Инженер	Г.Отгонбат	Гүйцэтгэсэн	Г.Отгонбат
Масштаб	1:100	Төвшөр	хуурай	Бүх хуурай	Бүх хуурай
А3	6	А3	6	А3	6
2019		2019		2019	

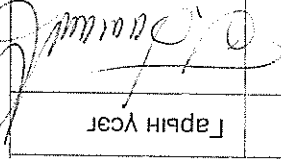
Зургийн шифр 05/19*

Барилгын зураг өслийн
"Барилга архитектур-барилга бүтээц" ХХКомпани

Хөвсгөл аймгийн Арбулаг сумбар багийн бага сургуулийн өргөтгөлийн их засварын ажил

/ Ажлын зураг /

БОЛОВСРУУЛСАН.

Гүйцэтгэгч		Албан тушаал	"БА-ББ"ХХК-ИЙН ЗАХИРАЛ	Г.БААСАНЖАВ	
Захиалагч		Албан тушаал	Хөвсгөл аймгийн Арбулаг сумын засаг дарга	Л.БАТЦОГТ	
Гүйцэтгэгч		Албан тушаал	Албан тушаал	Нэр	Гарын үсэг

BA марктай зургийн жасгалт

д/д	Зургийн нэр	Хуудасны марк
1	BA марктай ажлын зургийн жасгалт, тайлбар бичиг	BA-1
2	Байуулалт	BA-2
3	Отгол 1-1, хаалга, цонхны тодорхойлолт	BA-3
4	Дэврийн байгуулалт	BA-4

Ерөнхий тайлбар бичиг

Хөвсгөл аймгийн Арбулаг сумын Сүмбэр багийн сургуулийн хичээлийн байрны барилгын засварын ажлын зурал төсвийг Арбулаг сумын ЗДТГазартай хийсэн гэрээ үндэслэн "BA - ББ" ХХК-д 2019 онд боловсруулав.

Дотур байрны барилга нь 11,35м x 20,39м хэмжээтэй, дүгнэн хана, модон бамбай хучилт, шувуу нуруун дэвсгэртэй 1 давхар барилга юм.

Захиалагчаас гаргасан зургийн даалгаврын дагуу засварын ажлын зурал төслийг хийв.

Засварын ажил

Тааз: Таазанд 50x30мм отголтой брусар 60x60см хэмжээтэй рам зангидаг эсрэг хавтангаар өнгөлнө.

Хана: Таазна ханын дотор талд 50x50мм отголтой брусар 60x60см хэмжээтэй рам зангидаг хадаж 8см зузаантай чулуун хөвөнгөөр дулаалад эсрэг хавтангаар өнгөлнө. Хамар хананд 50x50мм отголтой брусар 60x60см хэмжээтэй рам зангидаг хадаж эсрэг хавтангаар өнгөлнө.

Хучилт: Модон бамбай хучилтыг 15см зузаантай чулуун хөвөн хавтангаар дулаална.

Цонх, цонхны тавцан: Бүх цонх BA-3 зуралт үзүүлсэн хэмжээ загварын дагуу хийгдсэн MNS 5830 : 2007 стандартын хуванцар рамтай 2 давхар шилтэй цонх байна. Цонхны тавцанг 18 хувиас ихгүй чийглэстэй шинэс модоор хийнэ.

Хаалга: Хаалгыг 18 хувиас ихгүй чийглэстэй модоор хийх ба хаалганы самбарыг шинэс модоор хийвэл зохино. Хаалга цонхыг угсарсны дараа ханатай харьцах хэсгийн завсрыг тусгай зориулалтын шахдаг хөөсөөр сайтар чийжинэ.

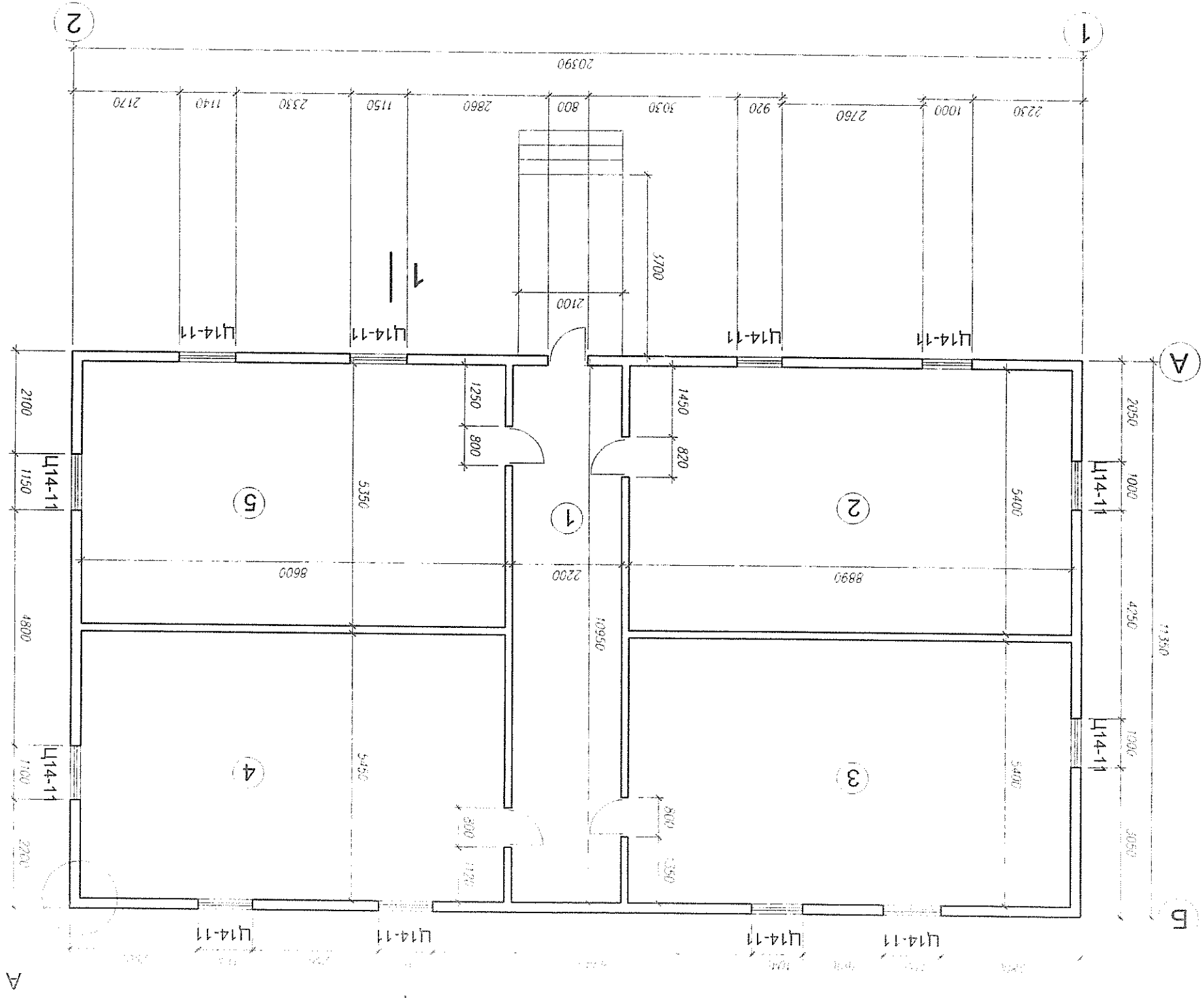
Дотор засгал: Таазыг цагаан өнгийн тосон будгаар будна. Ханын өндрийн 2метр хүртэл хэсгийг шаргал өнгийн тосон будгаар, түүнээс дээш тааз хүртэл хэсгийг цагаан өнгийн тосон будгаар жигд өнгөтэй болгон будна.

Шал Одоо байгаа шалыг буулгаж шинээр 5см зузаантай банзаар шал хийнэ. Шалны дор 1 үе ус тусгаарлагч пергамин дэвсгэд 10см зузаантай чулуун хөвөнгөөр дулаалга хийнэ. Ангуудад паркет /цайвар шаргал өнгийн/ шал хийнэ. Хонгилын шалыг шар өнгийн тосон будгаар будна.

Дэвсгэ 0,6мм зузаантай хэлбэржүүлсэн гөлмөн төмрөөр дэвсгэрлэнэ. Зуралт заасны дагуу усны хаалга, цорго хийнэ. Фронтон, карнизийг цагаан өнгийн гөлмөн төмрөөр бүрнэ.

Хаавч Барилгын эргэн тойрон 10см зузаантай 100см өргөнтэй бетон хаавч цутгана. Хаавч бетон барилгаас гаднаш 0,02 налуутай байна.

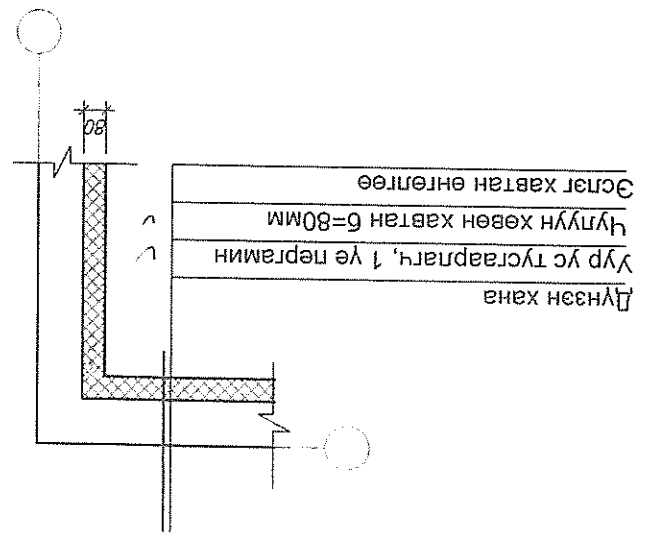
Хөвсгөл аймгийн Арбулаг сумын Сүмбэр баг, сургуулийн хичээлийн байрны барилгын засвар		Захирагч Г.Баасанжав	Инженер Б.Баярт	Хонголзолт, Төгрөгсүм Мэргэжлийн ажилтан Г.Цэцэгтэсэн	BA - ББ ХХК
Масштаб 1:50	Масштаб 1:50	Б.Баярт	Б.Баярт	Б.Баярт	BA - ББ ХХК
Хуудас 4	Хуудас 1	Тайлбар бичиг	ЭГ шифр 05/19-2	2019	



Байгуулалт

№	Өрөөний нэр	Талбай м2
1.	Хонгил	24.09
2.	Анги	48.0
3.	Анги	48.0
4.	Анги	46.87
5.	Анги	46.01

Өрөөний тодорхойлолт



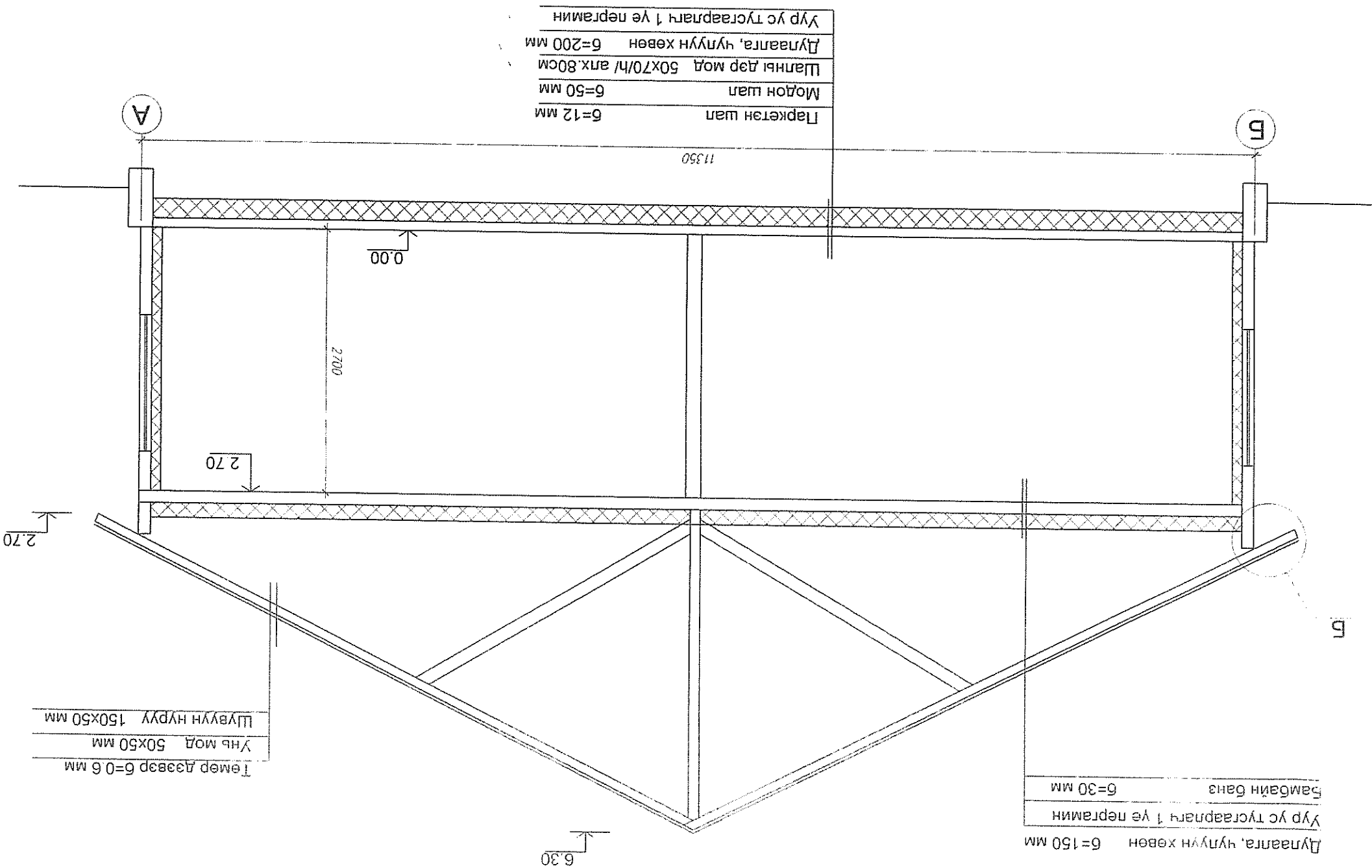
Хэсэглэл-А М1:10

Хөвсгөл аймгийн Арбуяат сумын Сүмбэр баг, сургуулийн хичээлийн байрны барилгын засвар		Захирагч	Г.Басанжав	Инженер	Б.Баярт	Гүйцэтгэсэн	Б.Баярт	ЭГ шифр 05/19-2	А3	2	4	2019
BA		Масштаб 1:100		Ye шат хуудас		Бүх хуудас						

1. Барилгын цонх MNS 5830:2007 стандартын хуванцар рамтай 2 давхар шилтэй цонх байна.

1	Ц14-11	
д/д	Марк	Тоо ширхэг
	Хуванцар	12

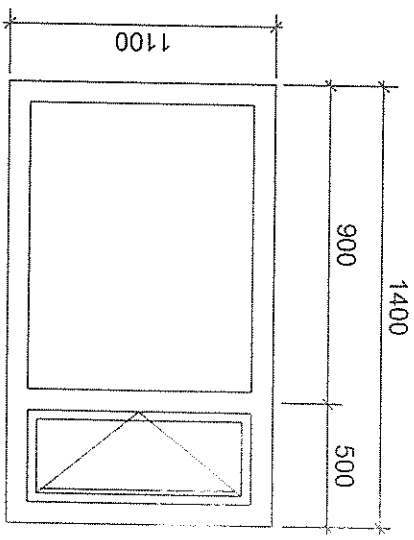
ЦОНХНЫ ТОДОРХОЙЛОЛТ



Паркетэн шал 6=12 мм
 Модон шал 6=50 мм
 Шалны дэр мод 50x70/н/ алх.80см
 Дулаалга, чулуун хөвөн 6=200 мм
 Уур ус тусгаарлагч 1 үе пергамин

Дулаалга, чулуун хөвөн 6=150 мм
 Уур ус тусгаарлагч 1 үе пергамин
 Самбайн банз 6=30 мм

Төмөр дээвэр 6=6 мм
 Унь мод 50x50 мм
 Шувуун нургуу 150x50 мм



Ц14-11

Хөвсгөл аймгийн Арбулаг сумын Сүмбэр баг, сургуулийн дотуур байрны барилгын засвар

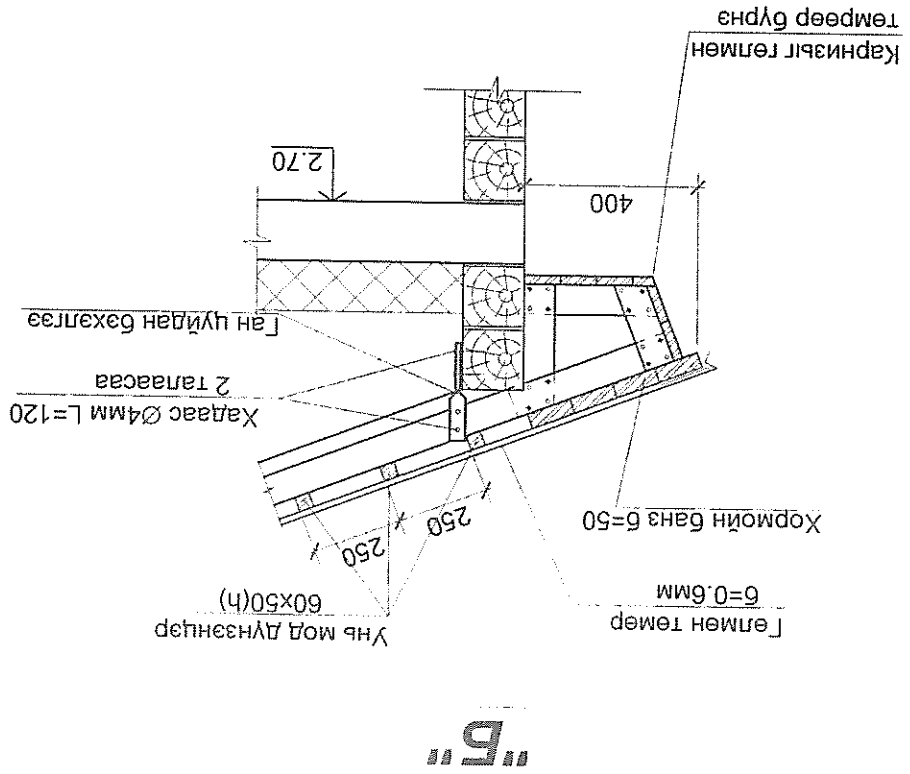
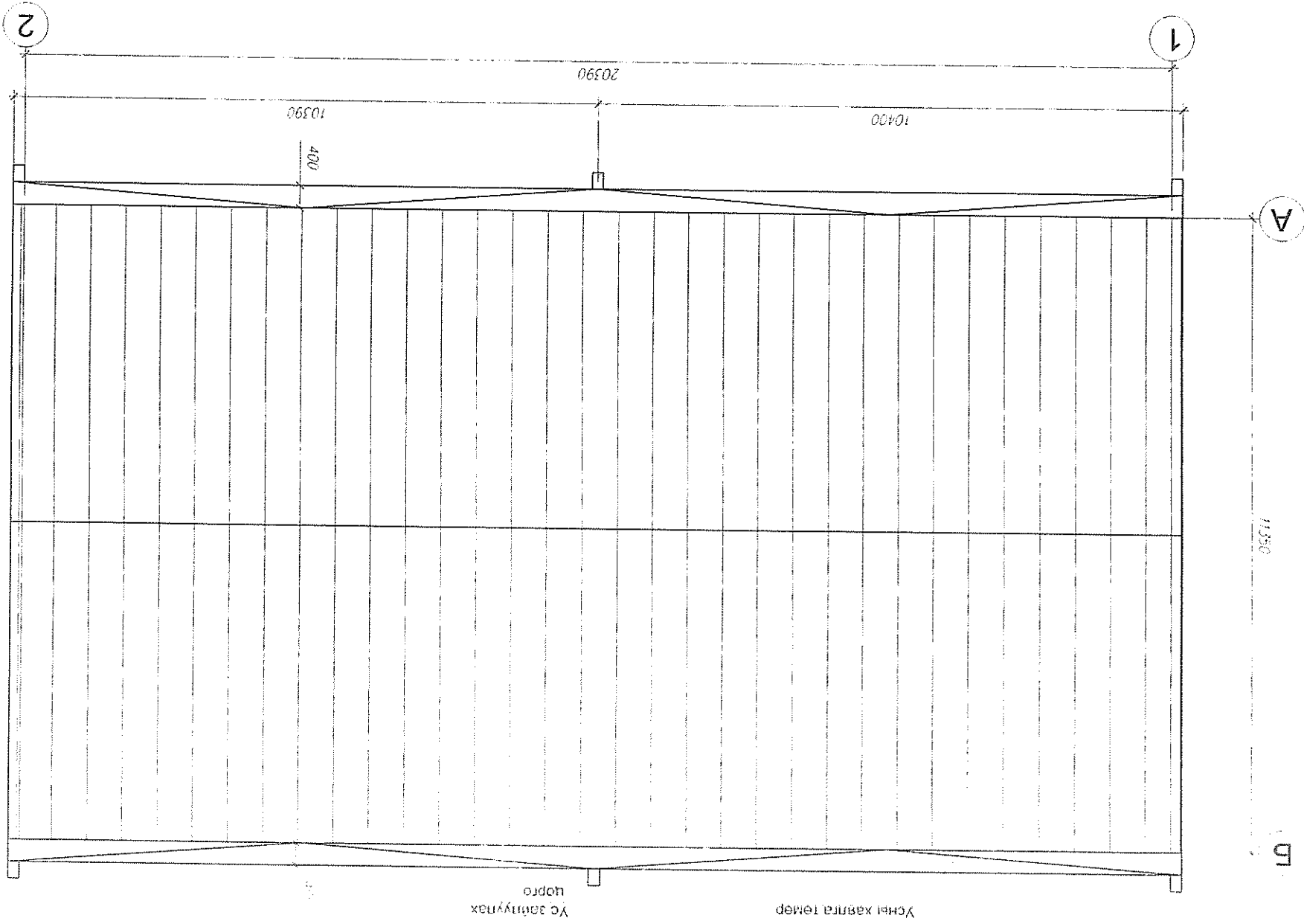
Захирагч Г.Басанжав
 Инженер Б.Баярт
 Гүйцэтгэсэн Б.Баярт

Ковлон ажилт Мэргэн сүм
 Мэргэн дэргэлт ХХК нь хэлбэр
 ТБА - ББ"ХХК

ОТЛОЛ 1-1, хаалга,
 ЦОНХНЫ ТОДОРХОЙЛОЛТ
 ET шифр 05/19-2

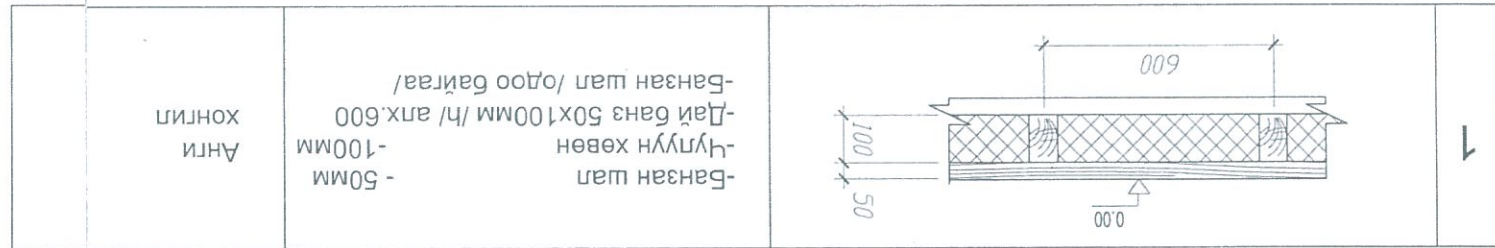
Масштаб 1:50
 2019

Дээврийн байгуулалт

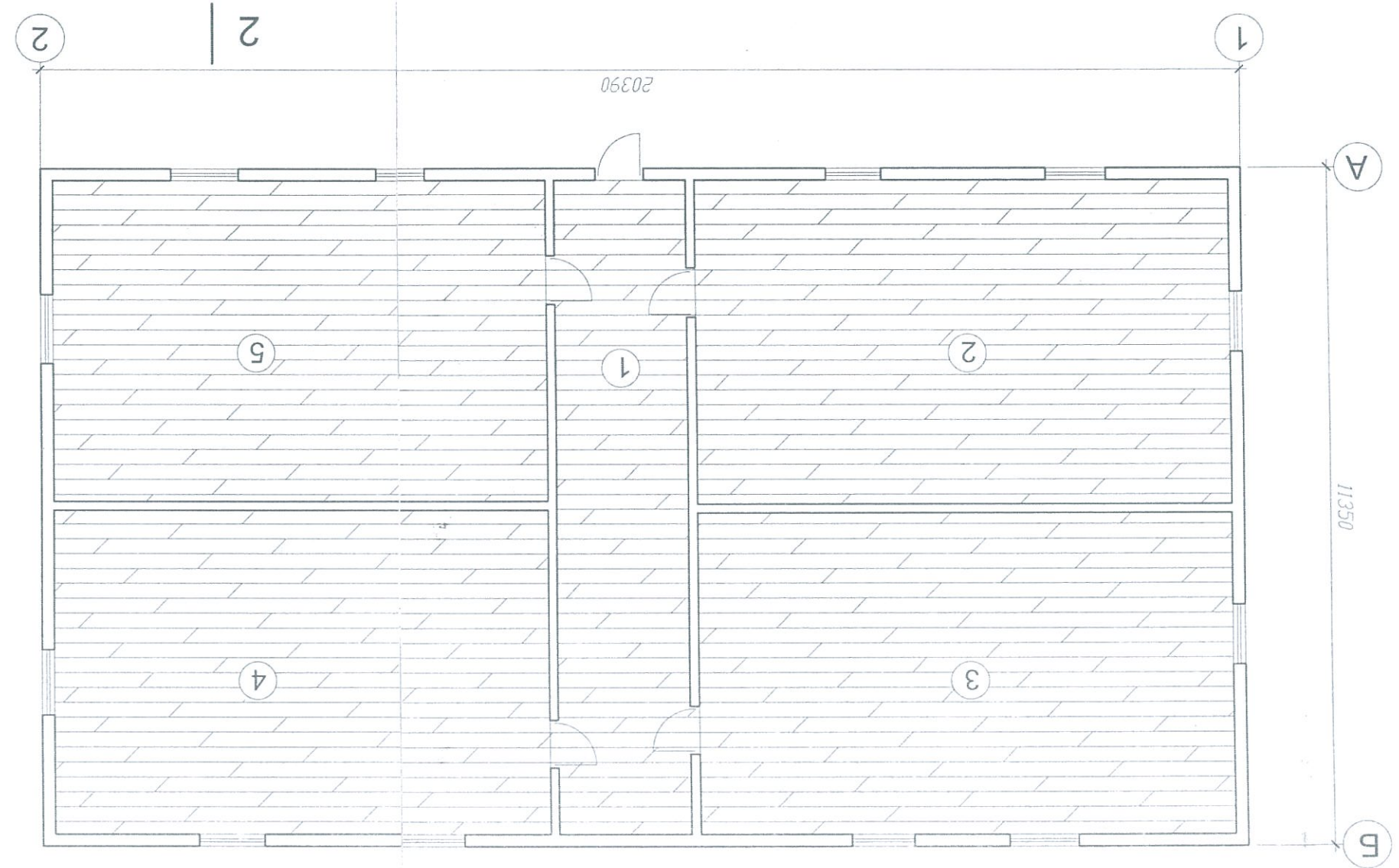


Хөвсгөл аймгийн Арбулаг сумын Сүмбэр баг, сургуулийн хичээлийн байрны барилгын засвар		Захирагч Г.Басанжав	Инженер Б.Баярт	Гүйцэтгэсэн Б.Баярт	ЭТ шифр 05/19-2	2019
Масштаб 1:100		Инженер Б.Баярт		Гүйцэтгэсэн Б.Баярт		2019
BA		Инженер Б.Баярт		Гүйцэтгэсэн Б.Баярт		2019

Хөвсгөл аймагийн Арбулаг сумын Сүмбэр баг, сургуулийн хичээлийн байрны барилгын засвар		Захирагч Г.Басанжав	Инженер Б.Баярт	Гүйцэтгэгч Б.Баярт	Монгол даатгал "ХХК"-ийн байр
Шалны байгуулалт		"Гүйцэтгэгч" Б.Баярт			ЕГ шифр 05/19*
Масштаб 1:100	А3	Үе шат хуудас	Бүх хуудас	7	



Шалны бүтэц



Шалны байгуулалт

№	Өрөөний нэр	Талбай м2
1.	Хонгил	24.09
2.	Анги	48.0
3.	Анги	48.0
4.	Анги	46.87
5.	Анги	46.01

Өрөөний тодорхойлолт