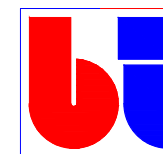




МОНГОЛЫН БАРИЛГЫН
ЗУРАГ ТӨСӨЛ
ЗОХИОГЧДЫН ХОЛБОО

“БЬЮЛДИНГС ТЕКНОЛОЖИ”ХХК

/ЗТ19-902/10, Улаанбаатар хот, СБД, 9-р хороо, Алтайн гудамж,
Хоймор оффисийн барилга 13-р давхар 1310 тоот, Утас: 350014, Факс: 350013/



ENGINEERING COMPANY

ЕГ Шифр:

Баян-Өлгий аймаг. Өлгий сум.
200 ХҮҮХДИЙН ЦЭЦЭРЛЭГ.

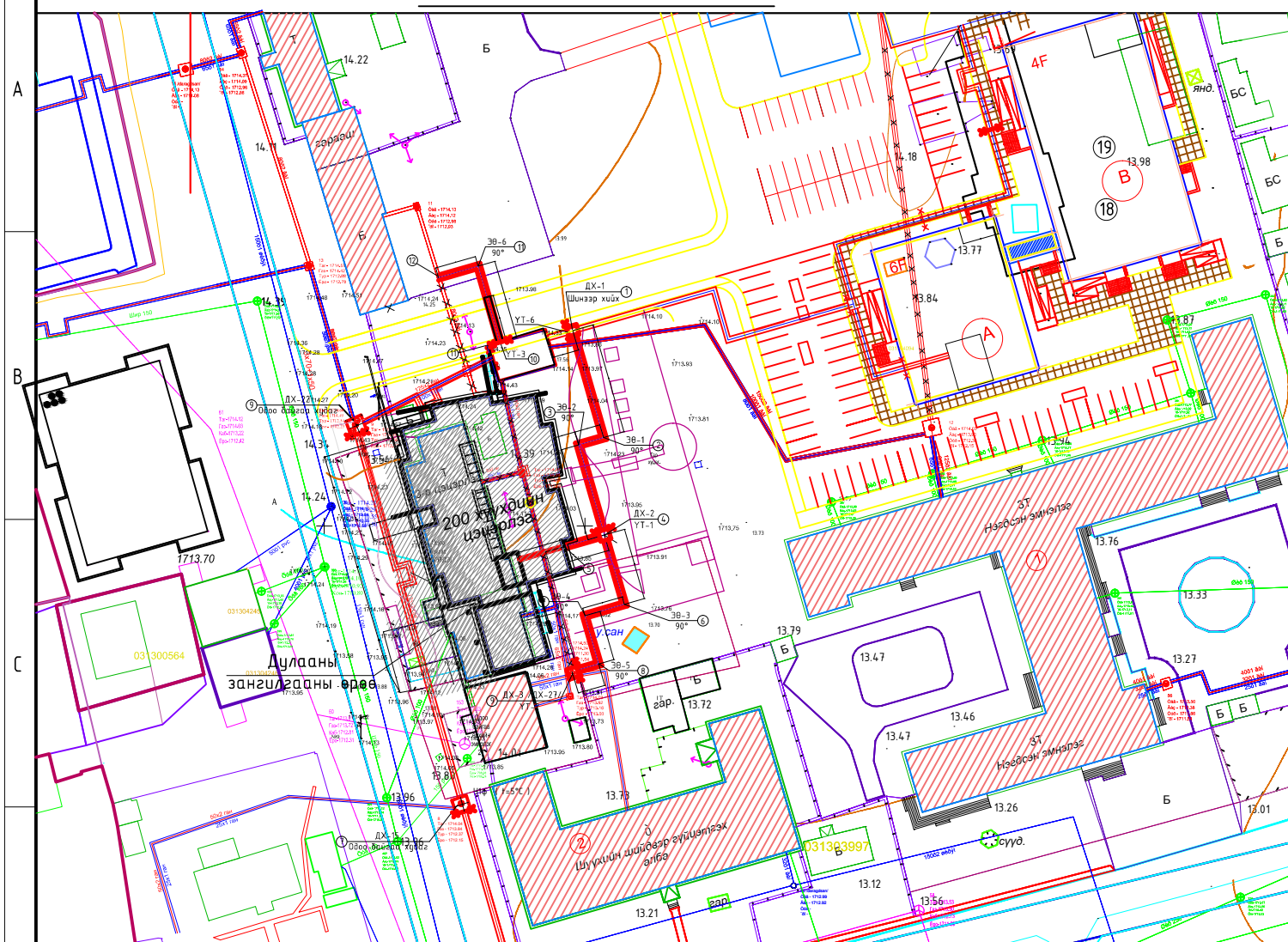
(Ажлын зураг)

Дулаан хангамжийн шугам-ГДГ

Захирал /Н.Дорж/

Улаанбаатар хот
2020 он

ЕРӨНХИЙ ТӨЛӨВЛӨГӨӨ.



ДУЛААНЫ ҮНДСЭН ҮЗҮҮЛЭЛТ.

Д/д	Барилга байгууламжийн нэр	Гадна агаарын температур	Дулааны ачаалал Ккал/цаг				Тайлбар
			Халаалт	Агаар сэлгэлт	Хэрэгцээний халуун ус	Бүгд	
1	200 хүүхдийн цэцэрлэг	29.90°C	94 655	52 976	146 200	293 831	Төлөвлөж буй
2	Жансая өрхийн эмнэлэг		14 989	4 497	8 003	27 489	Одоо байгаа
3	Шүүхийн шийдвэр гүйцэтгэх алба		44 219	13 266	42 120	99 605	Одоо байгаа
НИЙТ			153 863	70 739	196 323	420 925	

ТАЙЛБАР БИЧИГ.

Баян-Өлгий аймаг, Өлгий сумын нутаг дэвсгэрт баригдах 200 хүүхдийн цэцэрлэгийн барилгын гадна дулаан шугамын ажлын зургийг хийж гүйцэтгэхдээ Ерөнхий төлөвлөгөө, өндөржилт "Эрчимбаян Өлгий" ХК-ны 2020 оны 04 дугаар сарын 20 ны өдөр олгосон техникийн нөхцөлийг үндэслэв.

- БНБД 23-01-09 Барилгад хэрэглэгдэх уур амьсгал, геофизикийн үзүүлэлт.
- БНБД 41-03-99 Тоног төхөөрөмж ба дулаан дамжуулах хоолойн дулаан тусгаарлалт.
- БНБД 41-02-05 Дулааны сүлжээ.
- БНБД 23-02-09 Барилгын дулаан хамгаалалт.

Гадна дулаан хангамж: Гадна дулааны холболтыг авахдаа эмнэлгийн төв үзелийн дараагаас дулааны сүлжээний усны температур 95/70°C шинээр төлөвлөгдсөн эмнэлгийн А.В.С-блок-руу явсан 2ф200мм-ийн дулааны шугамд төлөвлөгдсөн үл хөдлөх тулгуурыг /УТ- 6/ цэгт дулааны худаг /ДХ-1/ шинээр хийж салаа шугам 2ф100 татаж дулаанаар хангахаар төлөвлөсөн. Эмнэлгийн төв үзель-ээс авсан өрхийн эмнэлгийн дулааны шугам шинээр төлөвлөж буй цэцэрлэгийн барилгатай давхцсан тул дуулгаж ДХ-2-оос ДХ-3 хүртэл ф100мм голчтой дулааны шугам, худаг шинээр хийж өрхийн эмнэлэг, шүүхийн шийдвэр гүйцэтгэх газрын дулаанаар хангахаар төлөвлөв.

Мөн эмнэлгийн гаражийн дулааны шугам шинээр баригдах цэцэрлэгийн барилгатай давхцсан тул техникийн нөхцлийн дагуу 11-цэгээс 12-цэг хүртэл дулааны ф80мм шугам шинээр хийхээр төлөвлөсөн.

Дулааны шугам авто зам таарсан хэсэгт төмөр бетон суваг хийнэ.

Баян-Өлгий аймаг, Өлгий сумын тооцоот температур хамгийн хүйтэн 1 хоног -31.6°C, хамгийн хүйтэн 3 хоног -30.7°C, хамгийн хүйтэн 5 хоног -29.9°C, агаар сэлгэлтийн тооцоот температур -24.7°C, уур амьсгалын II-р бүсэд хамаарагдах бөгөөд галлагааны үргэлжлэх хугацаа 233 хоног 09-р сарын 20-оос 5-р сарын 13 хүртэл галалгаа үргэлжилнэ.

Дулааны шугам нь газар доор цутгамал бетон сувагт байрлана.

Дулаан дамжуулах хоолойд Г, Z маягийн компенсатор тавихаар тооцсон ба гулсах тулгууруудын хоорондох зай ф80-3,5метр байна.

Дамжуулах хоолойн дулаалгын материалын дулаан дамжилтын итгэлцүүр нь 0,041 Вт/м°C-ээс ихгүй байх ба зузаан нь 50мм-ийн пенополиуретан байна.

Угсралтын ажлыг гүйцэтгэхдээ БНБД 3.05.03-95 Дулааны шугам сүлжээ, техник аюулгүйн норм дүрмийг мөрдлөгө болгох бөгөөд хоолойг угсрахын өмнө хоолойн дотор талд наалдсан шороо тоос, бий болсон зэвийг сайтар цэвэрлэж гадна талыг зэврэлтээс хамгаалах лак түрхэх эсвэл 2 үе тосон будгаар будаж пенополиуретанаар дулаална. Угсралтын ажлыг гүйцэтгэхдээ зохиогчийн хяналтын доор гүйцэтгэх ба газар шорооны ажил эхлэхийн өмнө газар доорхи инженерийн шугам сүлжээний холбогдох газруудаас (дулаан, цахилгаан, цэвэр, бохир ус, холбоо, авто зам) заавал зөвшөөрөл авч шаардлагатай тохиолдолд биет төлөөлөгчийг байлцуулах шаардлагатай.

Угсралтын ажил дууссаны дараа шугамыг норм дүрэмд заасан горим хэмжээнд угааж заавал даралтаар шахаж шалган, шалгасан тухайн акт үйлдэнэ.

Дулааны шугамын трассын байрлалыг замын улаан шугам тавигдсаны дараа тогтоох шаардлагатай.

Угсралтын ажлыг гүйцэтгэхдээ Барилгын үйлдвэрлэлд дагаж мөрдөх хөдөлмөр хамгаалал, аюулгүйн ажиллагааны дүрэм 2014-08-21, Монгол улсын хөдөлмөрийн аюулгүй байдал, эрүүл ахуйн стандарт БНБД 10-01-99, MNS 4967:2000 баримтлан ажиллах хэрэгтэй. Угсралтын явцад ажлын зураг төсөлд тусгасан шийдлийг өөрчлөх шаардлага гарвал зохиогчтой зөвшөөрөлцөх хэрэгтэй.

 ENGINEERING COMPANY	БАЯН-ӨЛГИЙ АЙМАГ, ӨЛГИЙ СУМ.				Үе шат: А.3
	200 ХҮҮХДИЙН ЦЭЦЭРЛЭГ				
	Нүүр хуудас				
	Инженер	Д.Мөнгөнцэцэг	ЕГ Шифр:	Масштаб:	Огноо: 2020-04-сар
Гүйцэтгэсэн	Д.Мөнгөнцэцэг	ТГ Шифр:	Зургийн дугаар:	Бүх хуудас:	
Шалгасан	Ж.Наранчимэг		ГДГ-1	ГДГ-15	

ТАНИХ ТЭМДЭГ.

-үргэлжлэл-

Нэр	Тэмдэглэгээ
- Төлөвлөж байгаа дулааны шугам	
- Өргөтгөж буй дулааны шугам	
- Буулгах дулааны шугам	
- Төлөвлөж байгаа дулааны худаг	
- Үл хөдлөх тулгуур	
- Онцлох цэгийн дугаар	2
- Суваг, худгийн огтлол харуулсан байрлал	
- Эргэлтийн өнцөг	
- Үл хөдлөх тулгуур	ҮТ-1
- Холбооны кабель	
- Төлөвлөж буй цахилгааны шугам	
- Төлөвлөж буй цэвэр усны шугам	
- Төлөвлөж буй бохир усны шугам	
- 2-р хэлхээний дулааны өгөх шугам	Д21
- 2-р хэлхээний дулааны буцах шугам	Д22
- Бөмбөлгөн хаалт	

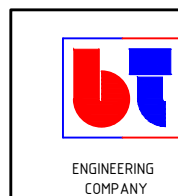
ЗУРГИЙН ЖАГСААЛТ.

Д/д	Зургийн нэр	Тайлбар
1	Нүүр хуудас	ГДГ-1
2	Таних тэмдэг, зургийн жагсаалт	ГДГ-2
3	Материалын тодорхойлолт	ГДГ-3
4	Гадна дулааны шугамын байгуулалт М1:1000	ГДГ-4

5	Гадна дулааны шугамын байгуулалт М1:500 /1-9-р цэг/	ГДГ-5
6	Гадна дулааны шугамын байгуулалт М1:500 /10-12-р цэг/	ГДГ-6
7	Гадна дулааны шугамын угсралтын тойм М1:500	ГДГ-7
8	Гадна дулааны шугамын дагуугийн зүсэлт.	ГДГ-8
9	2.3- цэгийн эргэлтийн өнцгийн байгуулалт. /ЭӨ-1.2/	ГДГ-9
10	6.7.8- цэгийн эргэлтийн өнцгийн байгуулалт. /ЭӨ-3.4.5/	ГДГ-10
11	11- цэгийн эргэлтийн өнцгийн байгуулалт. /ЭӨ-6/	ГДГ-11
12	Дулааны сувгийн огтлол I-I, II-II, III-III, IV-IV	ГДГ-12
13	1-р цэгийн ДХ-1 дулааны худгийн байгуулалт, огтлол, материалын тодорхойлолт	ГДГ-13
14	4-р цэгийн ДХ-2 дулааны худгийн байгуулалт, огтлол, материалын тодорхойлолт	ГДГ-14
15	9-р цэгийн ДХ-3 дулааны худгийн байгуулалт, огтлол, материалын тодорхойлолт	ГДГ-15

МАТЕРИАЛЫН ТОДОРХОЙЛОЛТ.

Д/д	ГОСТ, Марк	Материалын нэр	Тоо	Нэгж жин кг	Тайлбар
10-12-р цэгийн шинээр хийх дулааны шугам /Гараж/					
1	ГОСТ 10704-91 Сп20	Ган яндан ф89х3.5	46.20	7.38	у/м
2	Пенополиуретан	Яндангийн дулаалга ф80 δ=50 мм	46.20		---"---
3	Г-991-1 альбом-2 вып-1 л-4	Бетон суваг 600х385h	14.10		---"---
4	Г-991-1 альбом-2 вып-1 л-18	Эргэлтийн өнцөг 600х385h	1		ш
5	Г-991-1 альбом-2 вып-1 л-68 ОП-1	Бетон дэр ф80 (200х200х90h)	20		---"---
6	ГТЗ4.10-80 Серия В,493-1 л-3	Гулсах тулгуур ф80	20	1.84	---"---
7	Г-991-1 альбом-2 вып-1 л-71	Сувагт хийх үл хөдлөх тулгуур ф80	2		---"---
8	ГОСТ 17375-83	Хэвлэмэл отвод 90° ф80	4	1.40	---"---
Зам доогуур таарсан хэсэг.					
1		Төмөр бетон суваг СТ6.5.6	15		ш
2		ГСХ-6 850х500х70h	18		---"---




Баян-Өлгий аймаг, Өлгий сум
200 ХҮҮХДИЙН ЦЭЦЭРЛЭГ
Таних тэмдэг, дулааны үндсэн үзүүлэлт

Инженер	Д.Мөнгөнцэцэг	ЕГ Шифр:	Масштаб:	Огноо:
Гүйцэтгэсэн	Д.Мөнгөнцэцэг	ТГ Шифр:	Зургийн дугаар:	Бүх хуудас:
Шалгасан	Ж.Наранчимэг		ГДГ-2	ГДГ-15

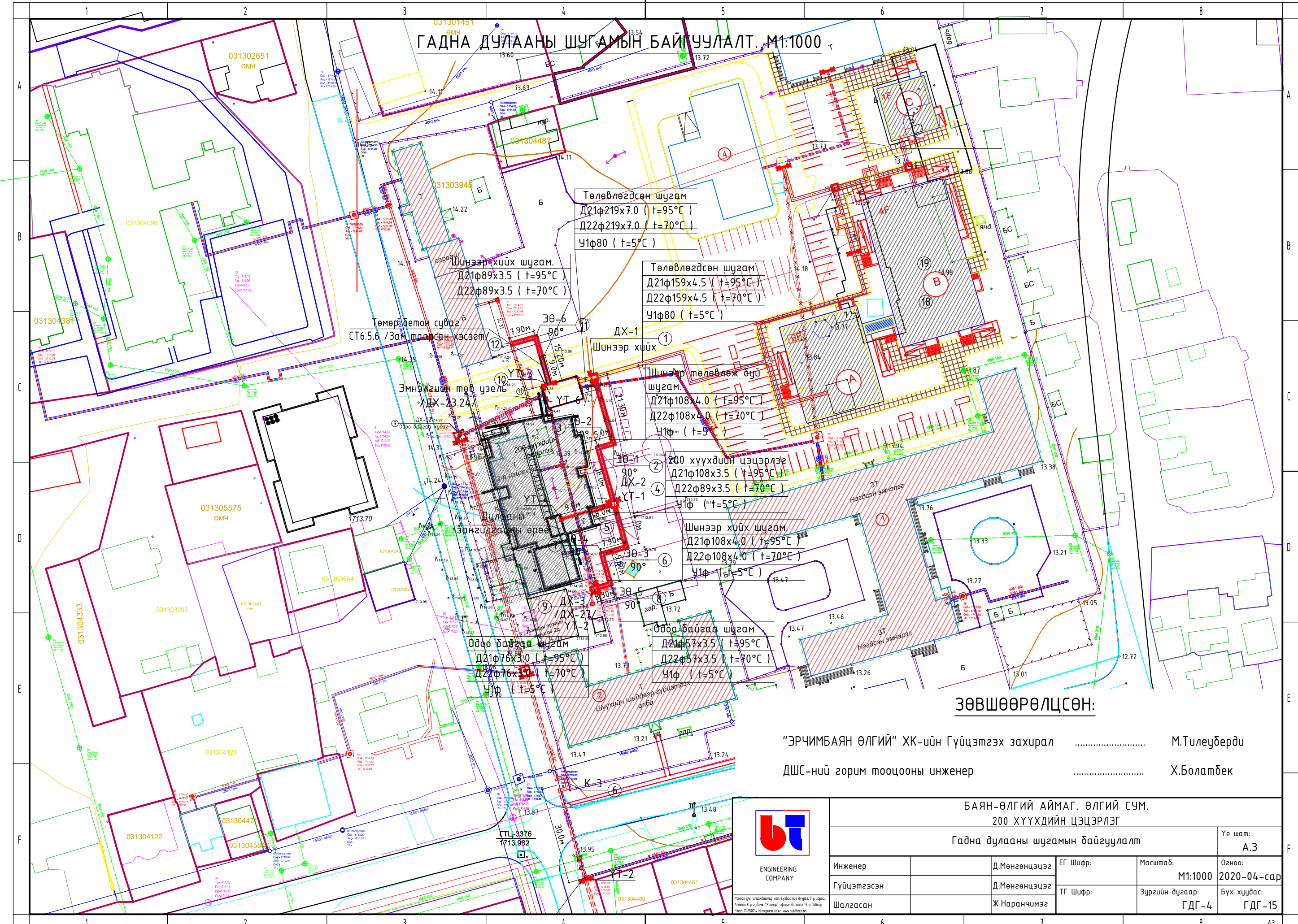
1	2	3	4	5	6	7	8
МАТЕРИАЛЫН ТОДОРХОЙЛОЛТ.							
Д/д	ГОСТ, Марк	Материалын нэр	Тоо	Нэгж жин кг	Тайлбар		
ДХ-1.2.3 дулааны худаг							
1	ГОСТ 10704-91 Сm20	Ган яндан ф76х3.0	3,0	5.40	у/м		
2	ISOVER маркийн шилэн хөвөн	Яндангийн дулаалга ф65 δ=40 мм	3,0		--"--		
3	ГОСТ 10704-91 Сm20	Ган яндан ф40	4.0	2,62	--"--		
4	ISOVER маркийн шилэн хөвөн	Яндангийн дулаалга ф40 δ=40 мм	4,0		--"--		
5	ГОСТ 10704-91 Сm20	Ган яндан ф25	2	1,57	--"--		
6	ISOVER маркийн шилэн хөвөн	Яндангийн дулаалга ф25 δ=40 мм	2		--"--		
7	ГОСТ 10704-91 Сm20	Ган яндан ф20	1	1,39	--"--		
8	ISOVER маркийн шилэн хөвөн	Яндангийн дулаалга ф20 δ=40 мм	1		--"--		
9	RONEX PN16 DN150 AB880N	Ган дөмбөлгөн хаалт ф150	2	52.0	ш		
10	RONEX PN16 DN100 AB880N	Ган дөмбөлгөн хаалт ф100	2	14.50	--"--		
11	RONEX PN16 DN80 AB880N	Ган дөмбөлгөн хаалт ф80	2	11.0	--"--		
12	RONEX PN16 DN65 AB880N	Ган дөмбөлгөн хаалт ф65	2	7.50	--"--		
13	RONEX PN16 DN50 AB880N	Ган дөмбөлгөн хаалт ф50	2	4.0	--"--		
14	15ч8δр	Ус дуулгах хаалт ф40	6	4.15	--"--		
15	15ч8δр	Ус дуулгах хаалт ф25	4	1.75	--"--		
16	15ч8δр	Агаар гаргах хаалт ф20	2	1.10	--"--		
17	ГОСТ 17378-83	Хэвлэмэл отвод ф100 90°	4	2.50	--"--		
18	ГОСТ 17378-83	Хэвлэмэл отвод ф100 135°	2		--"--		
19	ГОСТ 17378-83	Хэвлэмэл отвод ф80 135°	2		--"--		
20	ГОСТ 17378-83	Хэвлэмэл отвод ф50 90°	2	0.5	--"--		
21	ГОСТ 17378-2001	Шилжвэр ф200-ф150	2		--"--		
22	ГОСТ 17378-2001	Шилжвэр ф100-ф65	2		--"--		

МАТЕРИАЛЫН ТОДОРХОЙЛОЛТ.							
Д/д	ГОСТ, Марк	Материалын нэр	Тоо	Нэгж жин кг	Тайлбар		
Жасная өрхийн эмнэлэг-рүү явсан дуулгах дулааны шугам							
1	ГОСТ 10704-91 Сm20	Ган яндан ф89х3.5	116.0		у/м		
2	Пенополиуретан	Яндангийн дулаалга ф80 δ=50 мм	116.0		--"--		
3		Бетон суваг	58.0		--"--		
4		Бетон дэр ф80 (200х200х90h)	34		ш		
5		Гулсах тулгуур ф80	34		--"--		

МАТЕРИАЛЫН ТОДОРХОЙЛОЛТ.							
Д/д	ГОСТ, Марк	Материалын нэр	Тоо	Нэгж жин кг	Тайлбар		
1-9-р цэгийн шинээр хийх дулааны шугам							
1	ГОСТ 10704-91 Сm20	Ган яндан ф108х4.0	162.20	10.26	у/м		
2	Пенополиуретан	Яндангийн дулаалга ф100 δ=50 мм	162.20		--"--		
3	ГОСТ 10704-91 Сm20	Ган яндан ф89х3.5	40.0	7.38	--"--		
4	Пенополиуретан	Яндангийн дулаалга ф80 δ=50 мм	40.0		--"--		
5	Г-991-1 альдом-2 вып-1 л-8	Бетон суваг 1000х460h	81.10		--"--		
6	Г-991-1 альдом-2 вып-1 л-4	Бетон суваг 800х385h	8.0		--"--		
7	Г-991-1 альдом-2 вып-1 л-20	Эргэлтийн өнцөг 1000х460h	5		ш		
8	Г-991-1 альдом-2 вып-1 л-68 ОП-2	Бетон дэр ф100 (200х300х90h)	60		--"--		
9	ГТЗ4.10-100 Серия В,493-1 Л-3	Гулсах тулгуур ф100	60	1.84	--"--		
10	Г-991-1 альдом-2 вып-1 л-68 ОП-1	Бетон дэр ф80 (200х200х90h)	6		--"--		
11	ГТЗ4.10-80 Серия В,493-1 Л-3	Гулсах тулгуур ф80	6	1.84	--"--		
12	Г-991-1 альдом-2 вып-1 л-71	Сувагт хийх үл хөдлөх тулгуур ф100	4		--"--		
13	Г-991-1 альдом-2 вып-1 л-71	Сувагт хийх үл хөдлөх тулгуур ф80	2		--"--		
14	ГОСТ 17375-83	Хэвлэмэл отвод 90° ф100	10	2.50	--"--		
15	ГОСТ 17375-83	Хэвлэмэл отвод 90° ф80	4	1.40	--"--		
16	Г-991-1 альдом-2 вып-2 раз-1 л-4	Цутгамал бетон худаг 1-р цэг ДХ-1 /3000х3500х2000h/	1		--"--		
17	Г-991-1 альдом-2 вып-2 раз-1 л-2	Цутгамал бетон худаг 4-р цэг ДХ-2 /3000х2500х2000h/	1		--"--		
18	Г-991-1 альдом-2 вып-2 раз-1 л-2	Цутгамал бетон худаг 9-р цэг ДХ-3 /3000х2500х2000h/	1		--"--		

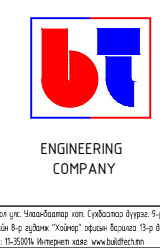
 ENGINEERING COMPANY <small>Урьдчилсан үйлчилгээний үйлчилгээний байр: 9-р хороо, Алтань 8-р хороо "Нилер" сүмийн баруун талд байрлал 13-р байрлал Утас: 11-35014 Илэрхийлэл хаяг: www.bttbtt.com</small>	БАЯН-ӨЛГИЙ АЙМАГ. ӨЛГИЙ СУМ. 200 ХҮҮХДИЙН ЦЭЦЭРЛЭГ				
	Таних тэмдэг, дулааны үндсэн үзүүлэлт				Үе шат:
					А.3
	Инженер		Д.Мөнгөнцэцэг	ЕГ Шифр:	Масштаб:
Гүйцэтгэгч		Д.Мөнгөнцэцэг	ТГ Шифр:	Зургийн дугаар:	Бүх хуудас:
Шалгасан		Ж.Наранчимэг		ГДГ-3	ГДГ-15

ГАДНА ДУЛААНЫ ШУГАМЫН БАЙГУУЛАЛТ. М1:1000



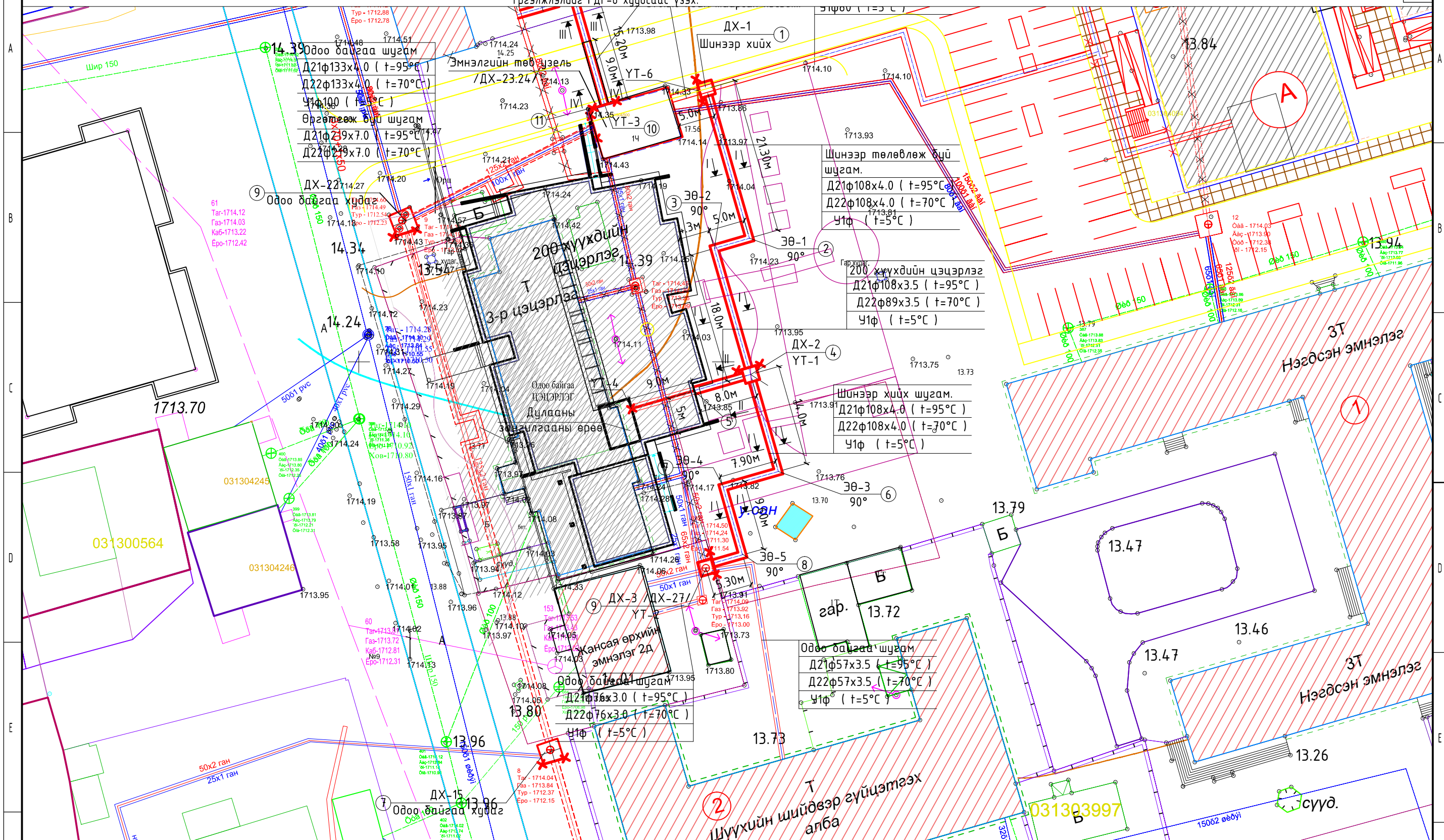
ЗӨВШӨӨРӨЛЦСӨН:

"ЭРЧИМБАЯН ӨЛГИЙ" ХК-ийн Гүйцэтгэх захирал М.Тилеүберди
 ДШС-ний горим тооцооны инженер Х.Болатбек



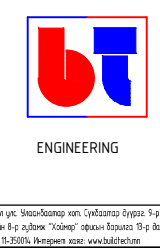
БАЯН-ӨЛГИЙ АЙМАГ, ӨЛГИЙ СУМ. 200 ХҮҮХДИЙН ЦЭЦЭРЛЭГ				Үе шат: А.3
Гадна дулааны шугамын байгуулалт				
Инженер	Д.Мөнгөнцэцэг	ЕГ Шифр:	Масштаб:	Огноо:
Гүйцэтгэгсэн	Д.Мөнгөнцэцэг	ТГ Шифр:	М1:1000	2020-04-сар
Шалгасан	Ж.Наранчмэгэ		Зургийн дугаар:	Бүх хуудас:
			ГДГ-4	ГДГ-15

ГАДНА ДУЛААНЫ ШУГАМЫН БАЙГУУЛАЛТ. М1:500



ТАЙЛБАР.

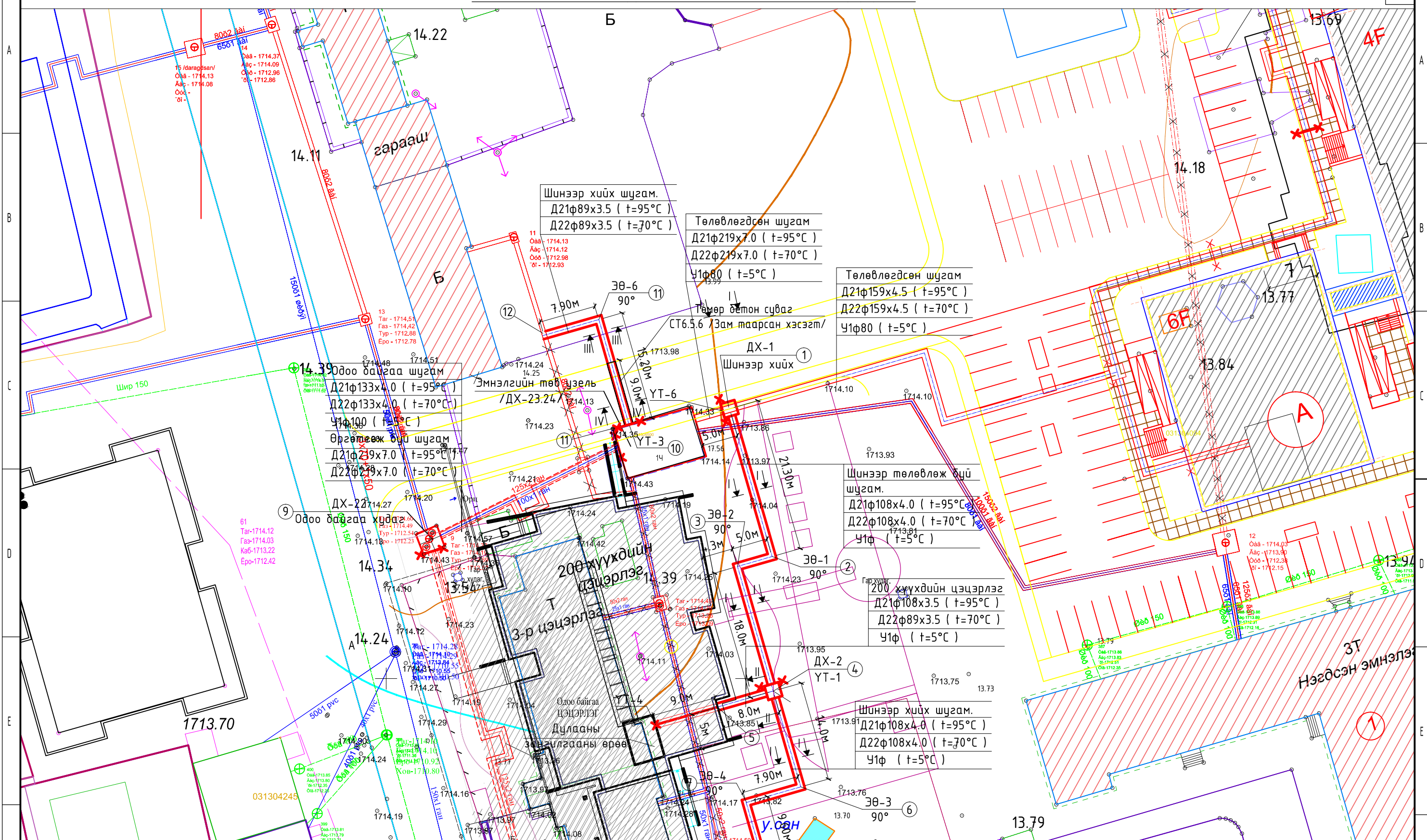
- Материалын тодорхойлолтыг ГДГ-2.3 хуудсаас үзэх.
- Гадна дулааны шугамын угсралтын тоймыг ГДГ-7 хуудсаас үзэх.
- Гадна дулааны дагуугийн зүсэлт ГДГ-8 хуудсаас үзэх.
- Эргэлтийн өнцгийн байгуулалтыг ГДГ-9.10 хуудсаас үзэх.
- Дулааны сүвгийн огтлолыг ГДГ-12 хуудсаас үзэх.
- Дулааны хүдгийн байгуулалт, огтлолын ГДГ-13-15 хуудсаас үзэх.



БАЯН-ӨЛГИЙ АЙМАГ, ӨЛГИЙ СУМ.			
200 ХҮҮХДИЙН ЦЭЦЭРЛЭГ			
Гадна дулааны шугамын байгуулалт.			Ye шам: А.3
Инженер	Д.Мөнгөнцэцэг	ЕГ Шифр:	Масштаб: М1:500
Гүйцэтгэсэн	Д.Мөнгөнцэцэг	ТГ Шифр:	Огноо: 2020-04-сар
Шалгасан	Ж.Наранчимэг	Зургийн дугаар: ГДГ-5	Бүх хуудас: ГДГ-15

Мөнхэл үгс: Улаанбаатар хот, Сүхбаатар дүүрэг, 9-р хороо.
 Алдасан В-р дэдсэн "Хайр" оффис Баруун Өв-р дотор
 Утас: 31-52000 | И-мэйл: www.btdesign.mn

ГАДНА ДУЛААНЫ ШУГАМЫН БАЙГУУЛАЛТ. М1:500



ТАЙЛБАР.

- Материалын тодорхойлолтыг ГДГ-2.3 хуудсаас үзэх.
- Гадна дулааны шугамын угсралтын тоймыг ГДГ-7 хуудсаас үзэх.
- Гадна дулааны дагуугийн зүсэлт ГДГ-8 хуудсаас үзэх.
- Эргэлтийн өнцгийн байгуулалтыг ГДГ-11 хуудсаас үзэх.
- Дулааны сүлжийн огтлолыг ГДГ-12 хуудсаас үзэх.
- Гадна дулааны хүдгийн байгуулалт, огтлолыг ГДГ-13-15 хуудсаас үзэх.

Үргэлжлэлийг ГДГ-5 хуудсаас үзэх.



ENGINEERING

МОНГОЛ УЛС, Улаанбаатар хот, Сүхбаатар дүүрэг, 9-р хороо
Алтан-8-р нумар "Болор" офисын байртай 13-р дугаар
тасаг 11-25001, Илгэрэнгүй утас: www.bte.mn

БАЯН-ӨЛГИЙ АЙМАГ, ӨЛГИЙ СУМ.

200 ХҮҮХДИЙН ЦЭЦЭРЛЭГ

Гадна дулааны шугамын байгуулалт.

Инженер	Д.Мөнгөнцэцэг	ЕГ Шифр:	Масштаб:	Үе шат:
Гүйцэтгэсэн	Д.Мөнгөнцэцэг	ТГ Шифр:	M1:500	А.3
Шалгасан	Ж.Наранчимэг		Зургийн дугаар:	Огноо:
			ГДГ-6	2020-04-сар
				Бүх хуудас:
				ГДГ-15

ГАДНА ДУЛААНЫ ШУГАМЫН УГСРАЛТЫН ТОЙМ. М1:500

Төлөвлөгдсөн шугам
эмнэлэг А.В.С-блок
Qхал=581 738 ккал/цаг
Qсал=686 940 ккал/цаг
Qхху=629 555 ккал/цаг
Qнийт=1 898 233 ккал/цаг
G=75.93 т/цаг
U=0.67 м/с
R=2.63 кгс/м²м
Д21ф219х7.0 (t=95°C)
Д22ф219х7.0 (t=70°C)
У1ф80 (t=5°C)

Төлөвлөгдсөн шугам /эмнэлэг/
Qхал=427 875 ккал/цаг
Qсал=616 201 ккал/цаг
Qхху=433 232 ккал/цаг
Qнийт=1 477 308 ккал/цаг
G=59.09 т/цаг
U=0.97 м/с
R=8.22 кгс/м²м
Д21ф159х4.5 (t=95°C)
Д22ф159х4.5 (t=70°C)
У1ф80 (t=5°C)

Шинээр төлөвлөж буй шугам.
/200хүүхдийн цэцэрлэг/
Qхал=94 655 ккал/цаг
Qсал=52 976 ккал/цаг
Qхху=146 200 ккал/цаг
Qнийт=293 831 ккал/цаг
G=11.75 т/цаг
U=0.66 м/с
R=8.33 кгс/м²м
Д21ф89х3.5 (t=95°C)
Д22ф89х3.5 (t=70°C)
У1ф (t=5°C)

Шинээр төлөвлөж буй шугам.
/Цэцэрлэг, өрхийн эмнэлэг, шүүх/
Qхал=153 863 ккал/цаг
Qсал=70 739 ккал/цаг
Qхху=196 323 ккал/цаг
Qнийт=420 925 ккал/цаг
G=16.84 т/цаг
U=0.63 м/с
R=5.83 кгс/м²м
Д21ф108х4.0 (t=95°C)
Д22ф108х4.0 (t=70°C)
У1ф (t=5°C)

Шинээр төлөвлөж буй шугам.
/Өрхийн эмнэлэг, шүүх/
Qхал=59 208 ккал/цаг
Qсал=17 763 ккал/цаг
Qхху=50 123 ккал/цаг
Qнийт=127 094 ккал/цаг
G=5.08 т/цаг
U=0.19 м/с
R=0.57 кгс/м²м
Д21ф108х4.0 (t=95°C)
Д22ф108х4.0 (t=70°C)
У1ф (t=5°C)

Одоо байгаа шугам
Д21ф57х3.5 (t=95°C)
Д22ф57х3.5 (t=70°C)
У1ф (t=5°C)

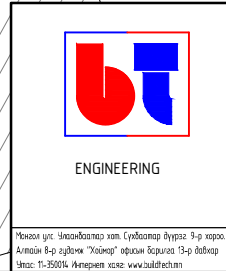
Одоо байгаа шугам
Д21ф76х3.0 (t=95°C)
Д22ф76х3.0 (t=70°C)
У1ф (t=5°C)

ТАЙЛБАР.

- Материалын тодорхойлолтыг ГДГ-2.3 хуудсаас үзэх.
- Гадна дулааны шугамын байгуулалтыг ГДГ-4.5.6 хуудсаас үзэх.
- Гадна дулааны дагуугийн зүсэлт ГДГ-8 хуудсаас үзэх.
- Эргэлтийн өнцгийн байгуулалтыг ГДГ-9.10.11 хуудсаас үзэх.
- Дулааны сувгийн огтлолыг ГДГ-12 хуудсаас үзэх.
- Дулааны худгийн байгуулалт, огтлолын ГДГ-13-15 хуудсаас үзэх.

Гар - 1714.04
Гаа - 1713.84
Тур - 1712.37
Еро - 1712.15

Шүүхийн шийдвэр гүйцэтгэх алба



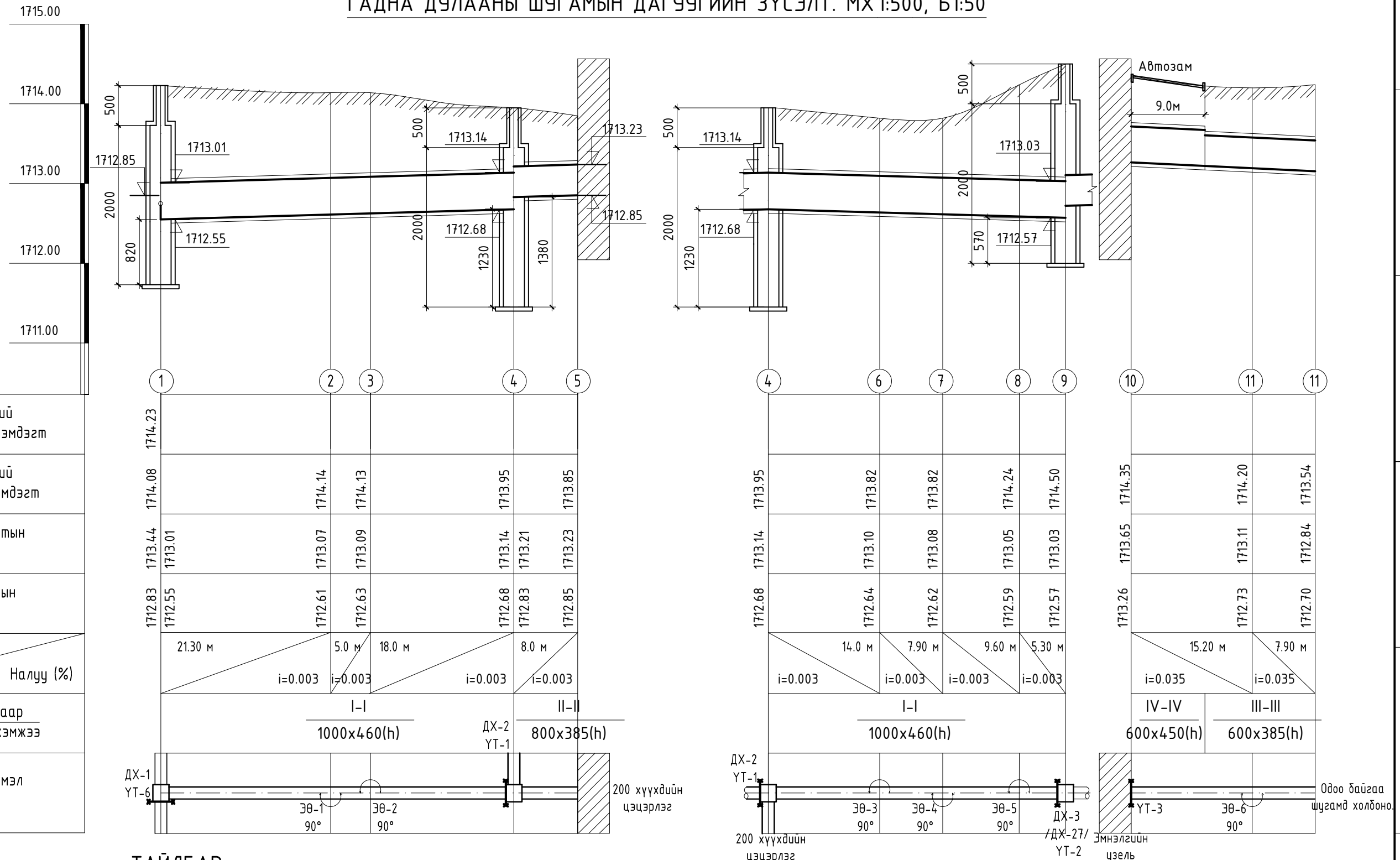
БАЯН-ӨЛГИЙ АЙМАГ. ӨЛГИЙ СУМ.
200 ХҮҮХДИЙН ЦЭЦЭРЛЭГ

Гадна дулааны шугамын угсралтын тойм.

Үе шат: А.3

Инженер	Д.Мөнгөнцэцэг	ЕГ Шифр:	Масштаб:	Огноо:
Гүйцэтгэсэн	Д.Мөнгөнцэцэг	ТГ Шифр:	М1:500	2020-04-сар
Шалгасан	Ж.Наранчимэг	Зургийн дугаар:	ГДГ-7	Бүх хуудас:
				ГДГ-15

ГАДНА ДУЛААНЫ ШУГАМЫН ДАГУУГИЙН ЗҮСЭЛТ. МХ 1:500, Б1:50

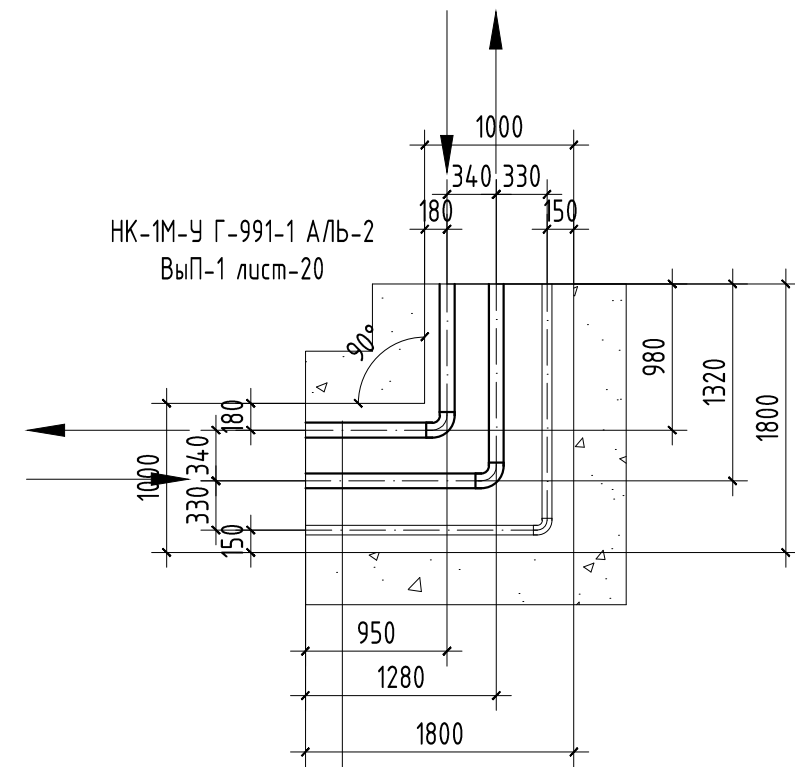


ТАЙЛБАР.

- Материалын тодорхойлолтыг ГДГ-2.3 хуудсаас үзэх.
- Гадна дулааны шугамын байгуулалтыг ГДГ-4.5.6 хуудсаас үзэх.
- Гадна дулааны шугамын угсралтын тоймыг ГДГ-7 хуудсаас үзэх.
- Эргэлтийн өнцгийн байгуулалтыг ГДГ-9.10 хуудсаас үзэх.
- Дулааны сувгийн огтлолыг ГДГ-12 хуудсаас үзэх.
- Дулааны хүдгийн байгуулалт, огтлолын ГДГ-13-15 хуудсаас үзэх.

<p>ENGINEERING COMPANY</p>	<p>БАЯН-ӨЛГИЙ АЙМАГ, ӨЛГИЙ СУМ. 200 ХҮҮХДИЙН ЦЭЦЭРЛЭГ</p>			
	<p>Гадна дулааны шугамын дагуугийн зүсэлт</p>			<p>Үе шат: А.3</p>
	Инженер	Д.Мөнгөнцэцэг	ЕГ Шифр:	Масштаб:
Гүйцэтгэсэн	Д.Мөнгөнцэцэг	ТГ Шифр:	Огноо:	
Шалгасан	Ж.Наранчимэг		Зургийн дугаар:	
			Бүх хуудас:	
			ГДГ-8	
			ГДГ-15	

2-ЦЭГИЙН ЭРГЭЛТИЙН ӨНЦӨГ. /ЭӨ-1/ М1:50

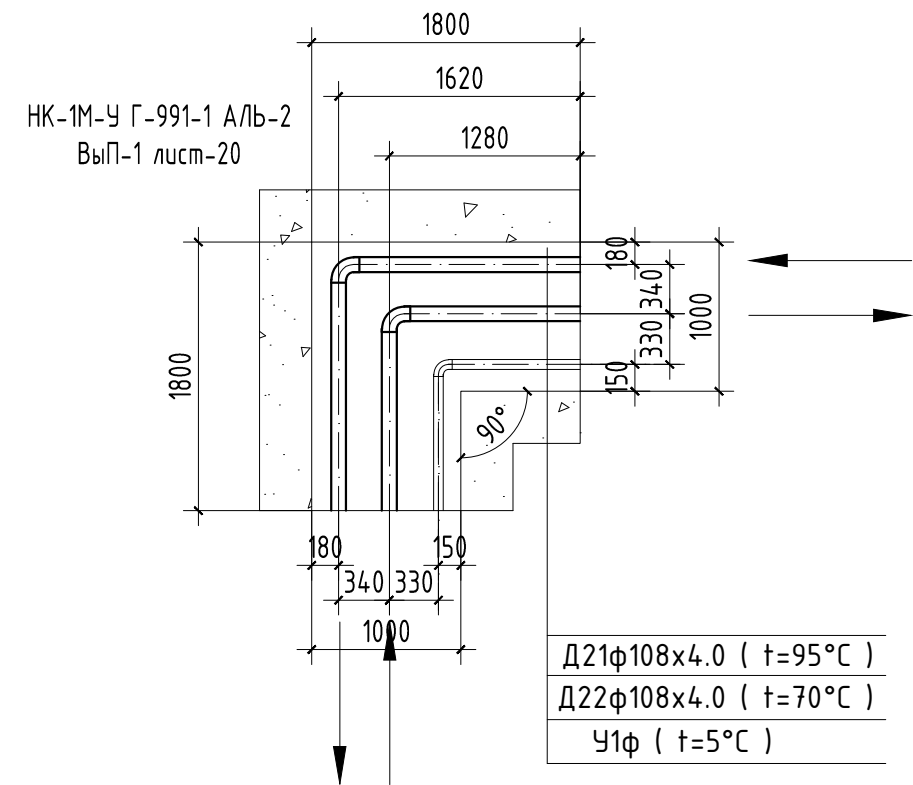


Д21ф108х4.0 (t=95°C)
Д22ф108х4.0 (t=70°C)
У1ф (t=5°C)

МАТЕРИАЛЫН ТОДОРХОЙЛОЛТ.

Д/д	ГОСТ, Марк	Материалын нэр	Тоо	Нэгж жин кг	Тайлбар
ЭӨ-1					
1	ГОСТ 10704-91 Сп20	Ган яндан ф108х4.0	4.46	10.26	у/м
2	Пенополиуретан	Яндангийн дулаалга ф100 δ=50 мм	4.46		---"---
3	ГОСТ 17375-83	Хэвлэмэл отвод ф100 90°	2	2.50	ш
4	НК-1М-У Г-991-1 Аль-2 Вып-1 лист-20	Эргэлтийн өнцөг 1000х385h	1		---"---
5	Г-991-1 альдом-2 вып-1 л-68 ОП-2	Бетон дэр ф100 (200х300х90h)	4		---"---
6	ГТЗ4.10-100 Серия В,493-1 Л-3	Гулсах тулгуур ф100	4		---"---

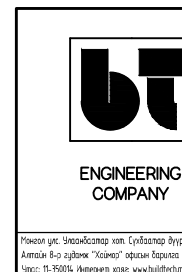
3-ЦЭГИЙН ЭРГЭЛТИЙН ӨНЦӨГ. /ЭӨ-2/ М1:50



Д21ф108х4.0 (t=95°C)
Д22ф108х4.0 (t=70°C)
У1ф (t=5°C)

МАТЕРИАЛЫН ТОДОРХОЙЛОЛТ.

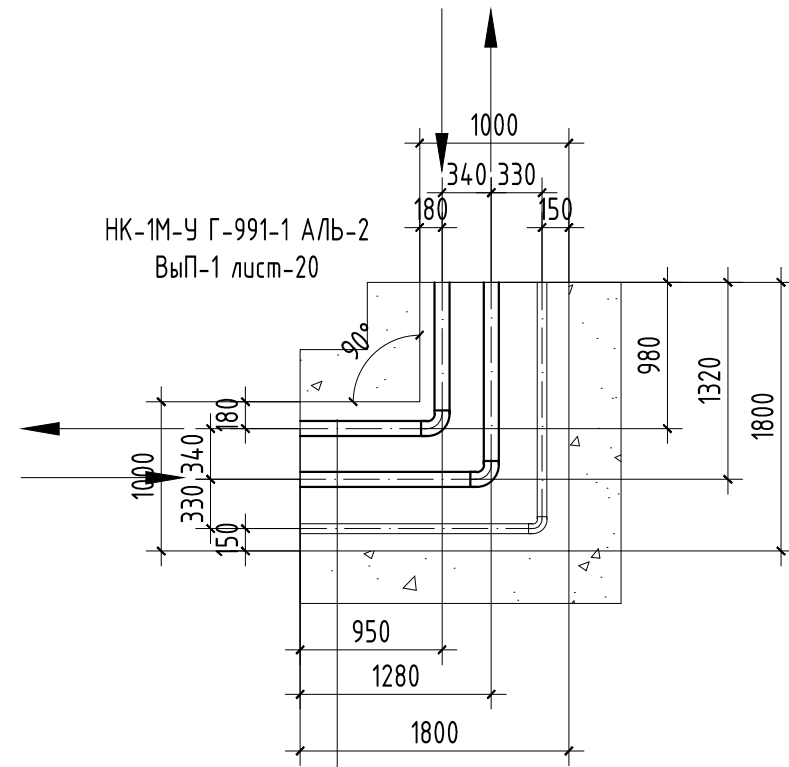
Д/д	ГОСТ, Марк	Материалын нэр	Тоо	Нэгж жин кг	Тайлбар
ЭӨ-2					
1	ГОСТ 10704-91 Сп20	Ган яндан ф108х4.0	5.80	10.26	у/м
2	Пенополиуретан	Яндангийн дулаалга ф100 δ=50 мм	5.80		---"---
3	ГОСТ 17375-83	Хэвлэмэл отвод ф100 90°	2	2.50	ш
4	НК-1М-У Г-991-1 Аль-2 Вып-1 лист-20	Эргэлтийн өнцөг 1000х385h	1		---"---
5	Г-991-1 альдом-2 вып-1 л-68 ОП-2	Бетон дэр ф100 (200х300х90h)	4		---"---
6	ГТЗ4.10-100 Серия В,493-1 Л-3	Гулсах тулгуур ф100	4		---"---



Улаан улс, Улаанбаатар хот, Сүхбаатар дүүрэг, 9-р хороо
Агаарын 6-р гудамж "Хайрхан" офисын барилга 11-р давхар
Телефон: 77-55018; Интернет хаяг: www.btt.com.mn

БАЯН-ӨЛГИЙ АЙМАГ, ӨЛГИЙ СҮМ, 200 ХҮҮХДИЙН ЦЭЦЭРЛЭГ					
2.3-цэгийн эргэлтийн өнцгийн байгуулалт. /ЭӨ-1.2/					Үе шат: А.3
Инженер		Д.Мөнгөнцэцэг	ЕГ Шифр:	Масштаб: М1:50	Огноо: 2020-04-сар
Гүйцэтгэсэн		Д.Мөнгөнцэцэг	ТГ Шифр:	Зургийн дугаар: ГДГ-9	Бүх хуудас: ГДГ-15
Шалгасан		Ж.Наранчимэг			

6.8-ЦЭГИЙН ЭРГЭЛТИЙН ӨНЦӨГ. /ЗӨ-3.5/ М1:50

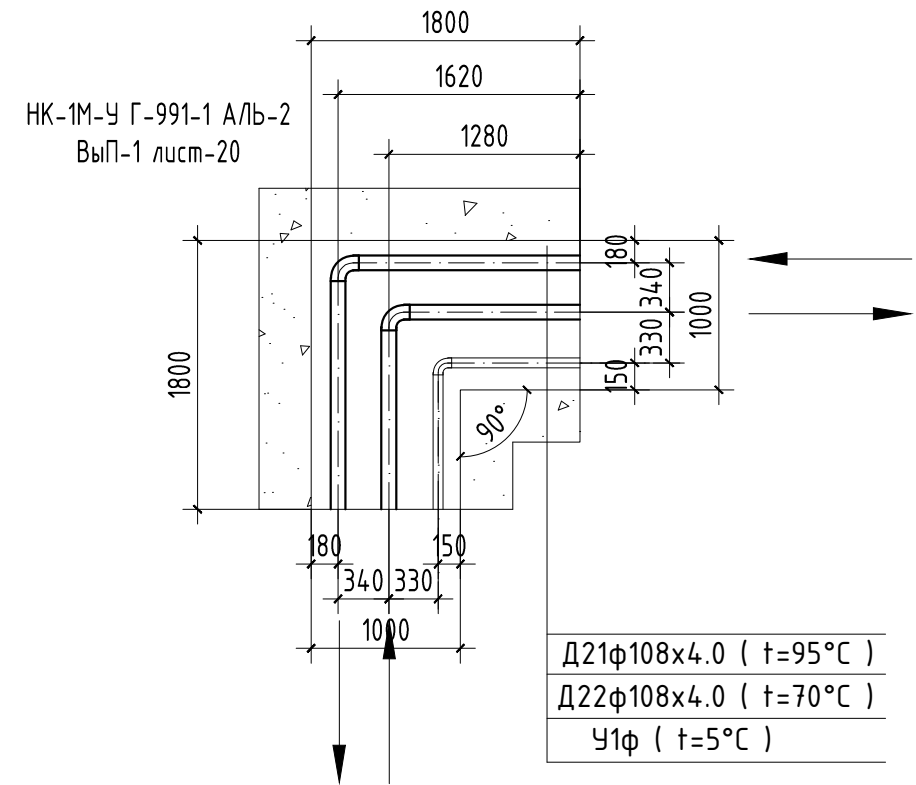


Д21ф108х4.0 (t=95°C)
Д22ф108х4.0 (t=70°C)
У1ф (t=5°C)

МАТЕРИАЛЫН ТОДОРХОЙЛОЛТ.

Д/д	ГОСТ, Марк	Материалын нэр	Тоо	Нэгж жин кг	Тайлбар
ЗӨ-6.8					
1	ГОСТ 10704-91 Ст20	Ган яндан ф108х4.0	8.92	10.26	у/м
2	Пенополиуретан	Яндангийн дулаалга ф100 δ=50 мм	8.92		---"---
3	ГОСТ 17375-83	Хэвлэмэл отвод ф100 90°	4	2.50	ш
4	НК-1М-У Г-991-1 Аль-2 Вып-1 лист-20	Эргэлтийн өнцөг 1000х385h	2		---"---
5	Г-991-1 альдом-2 вып-1 л-68 ОП-2	Бетон дэр ф100 (200х300х90h)	8		---"---
6	ГТ34.10-100 Серия В,493-1 Л-3	Гулсах тулгуур ф100	8		---"---

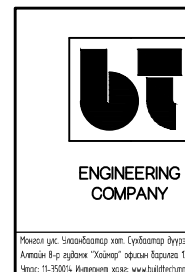
7-ЦЭГИЙН ЭРГЭЛТИЙН ӨНЦӨГ. /ЗӨ-4/ М1:50



Д21ф108х4.0 (t=95°C)
Д22ф108х4.0 (t=70°C)
У1ф (t=5°C)

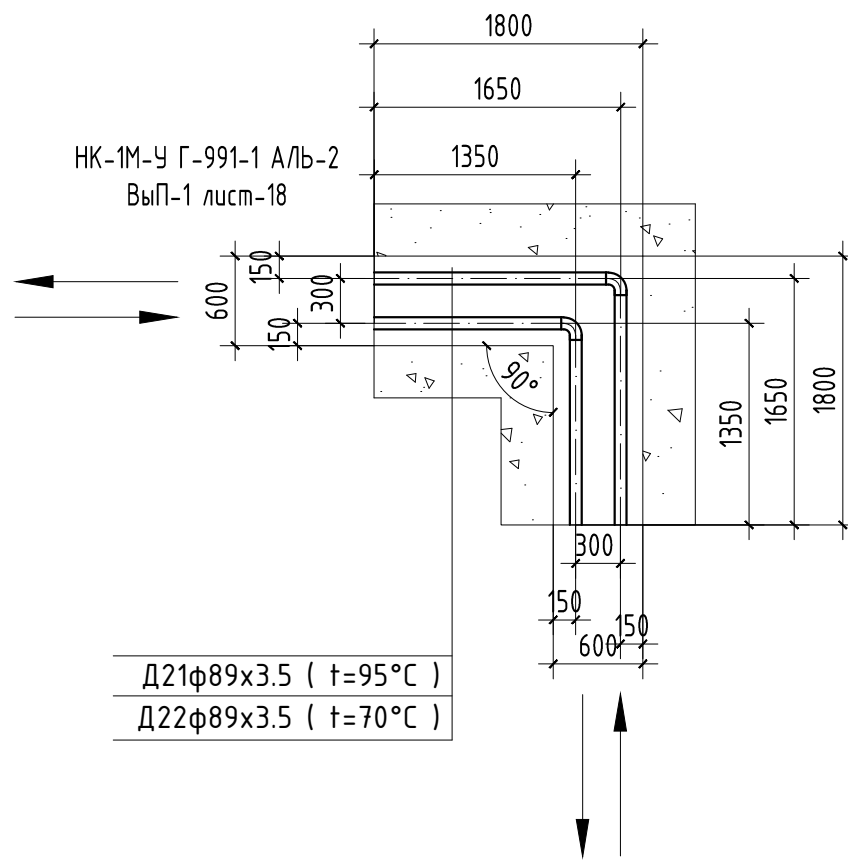
МАТЕРИАЛЫН ТОДОРХОЙЛОЛТ.

Д/д	ГОСТ, Марк	Материалын нэр	Тоо	Нэгж жин кг	Тайлбар
ЗӨ-4					
1	ГОСТ 10704-91 Ст20	Ган яндан ф108х4.0	5.80	10.26	у/м
2	Пенополиуретан	Яндангийн дулаалга ф100 δ=50 мм	5.80		---"---
3	ГОСТ 17375-83	Хэвлэмэл отвод ф100 90°	2	2.50	ш
4	НК-1М-У Г-991-1 Аль-2 Вып-1 лист-20	Эргэлтийн өнцөг 1000х385h	1		---"---
5	Г-991-1 альдом-2 вып-1 л-68 ОП-2	Бетон дэр ф100 (200х300х90h)	4		---"---
6	ГТ34.10-100 Серия В,493-1 Л-3	Гулсах тулгуур ф100	4		---"---



БАЯН-ӨЛГИЙ АЙМАГ. ӨЛГИЙ СУМ. 200 ХҮҮХДИЙН ЦЭЦЭРЛЭГ					
6.7.8-цэгийн эргэлтийн өнцгийн байгуулалт. /ЗӨ-3.4.5/					Үе шат: А.3
Инженер		Д.Мөнгөнцэцэг	ЕГ Шифр:	Масштаб: М1:50	Огноо: 2020-04-сар
Гүйцэтгэсэн		Д.Мөнгөнцэцэг	ТГ Шифр:	Зургийн дугаар: ГДГ-10	Бүх хуудас: ГДГ-15
Шалгасан		Ж.Наранчимэг			

11-ЦЭГИЙН ЭРГЭЛТИЙН ӨНЦӨГ. /ЭӨ-6/ М1:50



Д21φ89x3.5 (t=95°C)
Д22φ89x3.5 (t=70°C)

МАТЕРИАЛЫН ТОДОРХОЙЛОЛТ.

Д/в	ГОСТ, Марк	Материалын нэр	Тоо	Нэгж жин кг	Тайлбар
ЭӨ-6					
1	ГОСТ 10704-91 Ст20	Ган яндан φ89x3.5	6.0	7.38	у/м
2	Пенополиуретан	Яндангийн дулаалга φ80 δ=50 мм	6.0		---"---
3	ГОСТ 17375-83	Хэвлэмэл отвод φ80 90°	2	1.40	ш
4	НК-1М-У Г-991-1 Аль-2 Вып-1 лист-18	Эргэлтийн өнцөг 600x385h	1		---"---
5	Г-991-1 альдом-2 вып-1 л-68 ОП-1	Бетон дэр φ80 (200x200x90h)	4		---"---
6	ГТЗ4.10-80 Серия В,493-1 Л-3	Гулсах тулгуур φ80	4		---"---



ENGINEERING COMPANY

Монгол улс, Улаанбаатар хот, Сүхбаатар дүүрэг 3-р хороо
Алтан-9-р уданг "Юлиер" офисон баруун 19-р байр
Утас: 11-350274 Интернет хаяг: www.bt.com.mn

БАЯН-ӨЛГИЙ АЙМАГ, ӨЛГИЙ СҮМ.

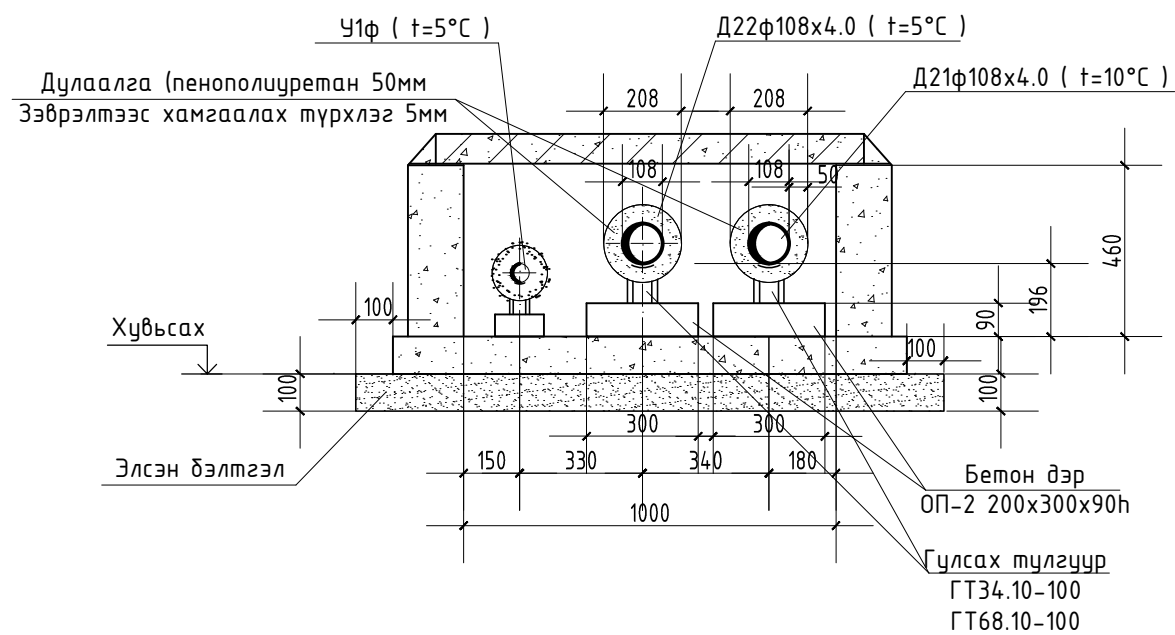
200 ХҮҮХДИЙН ЦЭЦЭРЛЭГ

11-цэгийн эргэлтийн өнцгийн байгуулалт. /ЭӨ-6/

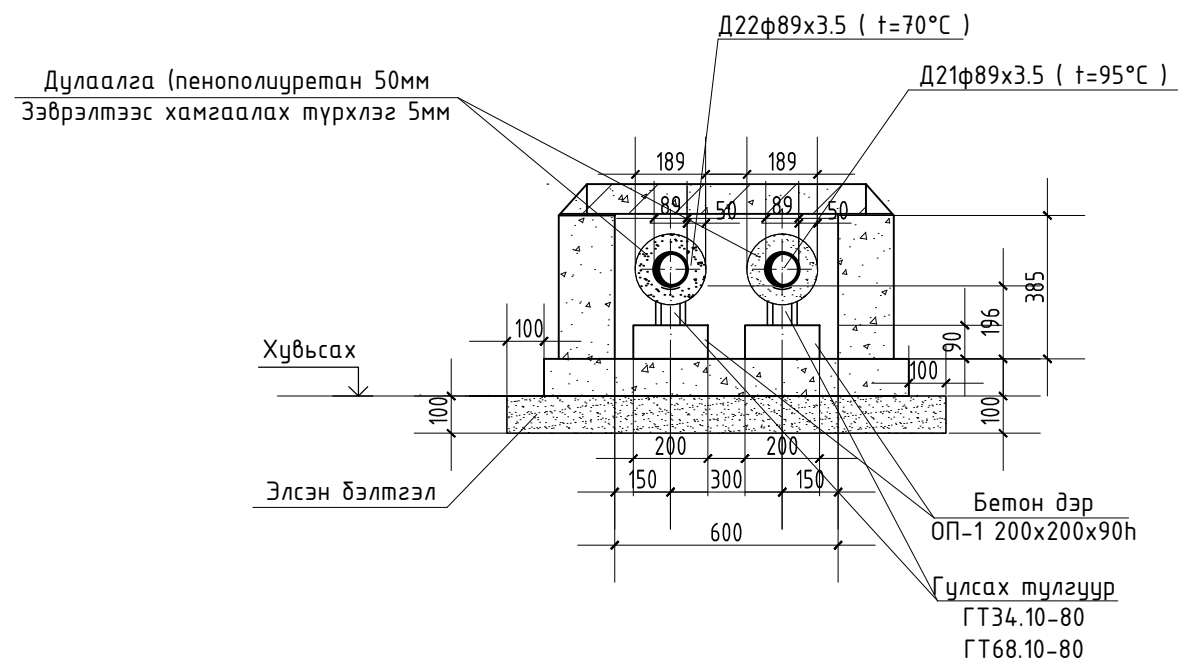
Үе шат:
А.3

Инженер		Д.Мөнгөнцэцэг	ЕГ Шифр:	Масштаб:	Огноо:
Гүйцэтгэсэн		Д.Мөнгөнцэцэг		M1:50	2020-04-сар
Шалгасан		Ж.Наранчимэг	ТГ Шифр:	Зургийн дугаар:	Бүх хуудас:
				ГДГ-11	ГДГ-15

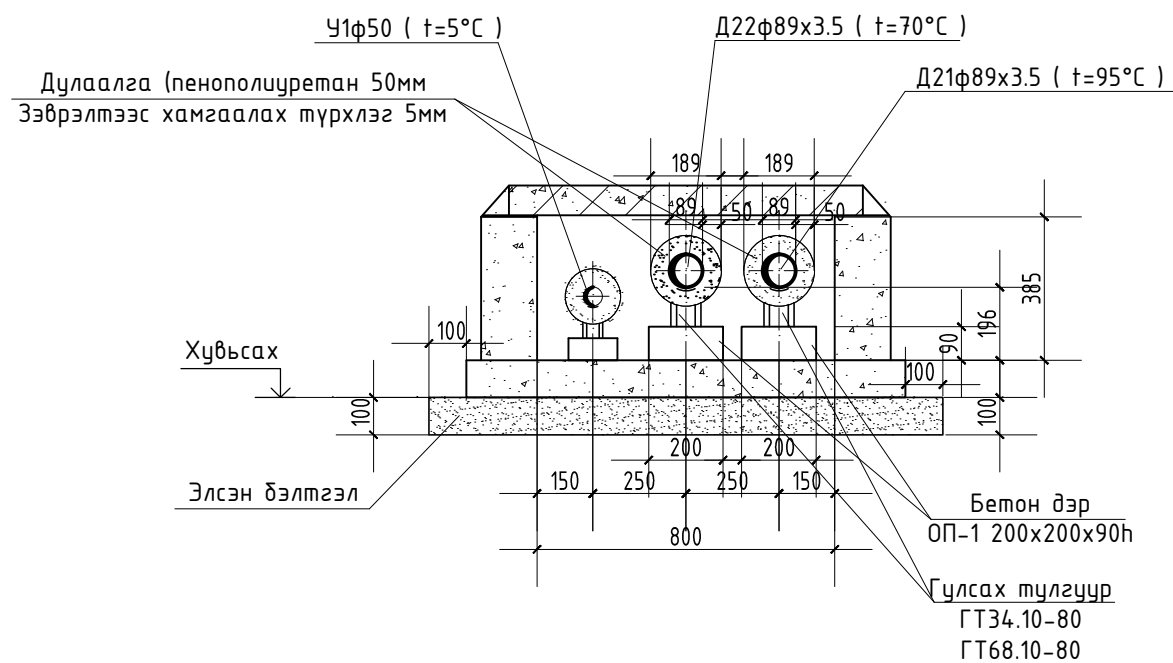
ДУЛААНЫ СУВГИЙН ОГТЛОЛ I-I. М1:20



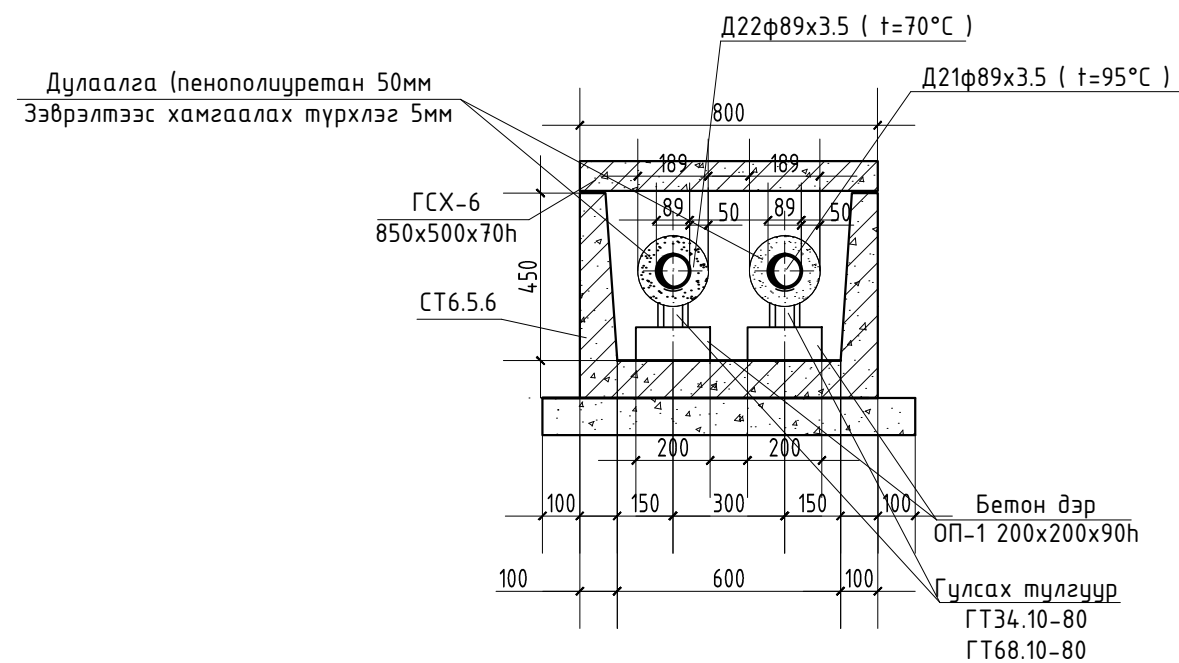
ДУЛААНЫ СУВГИЙН ОГТЛОЛ III-III. М1:20



ДУЛААНЫ СУВГИЙН ОГТЛОЛ II-II. М1:20



ДУЛААНЫ СУВГИЙН ОГТЛОЛ IV-IV. М1:20 /төмөр бетон суваг. Зам таарсан хэсэгт тавих/



ENGINEERING COMPANY

Увс сум, Увс-Баянгол хот, Сүхбаатар дүүрэг, 9-р хороо
Ажлын 9-р байр "Холбоо" орон дорнод 13-р байр
Телефон: 11-20074 Интернет хаяг: www.btdg.com

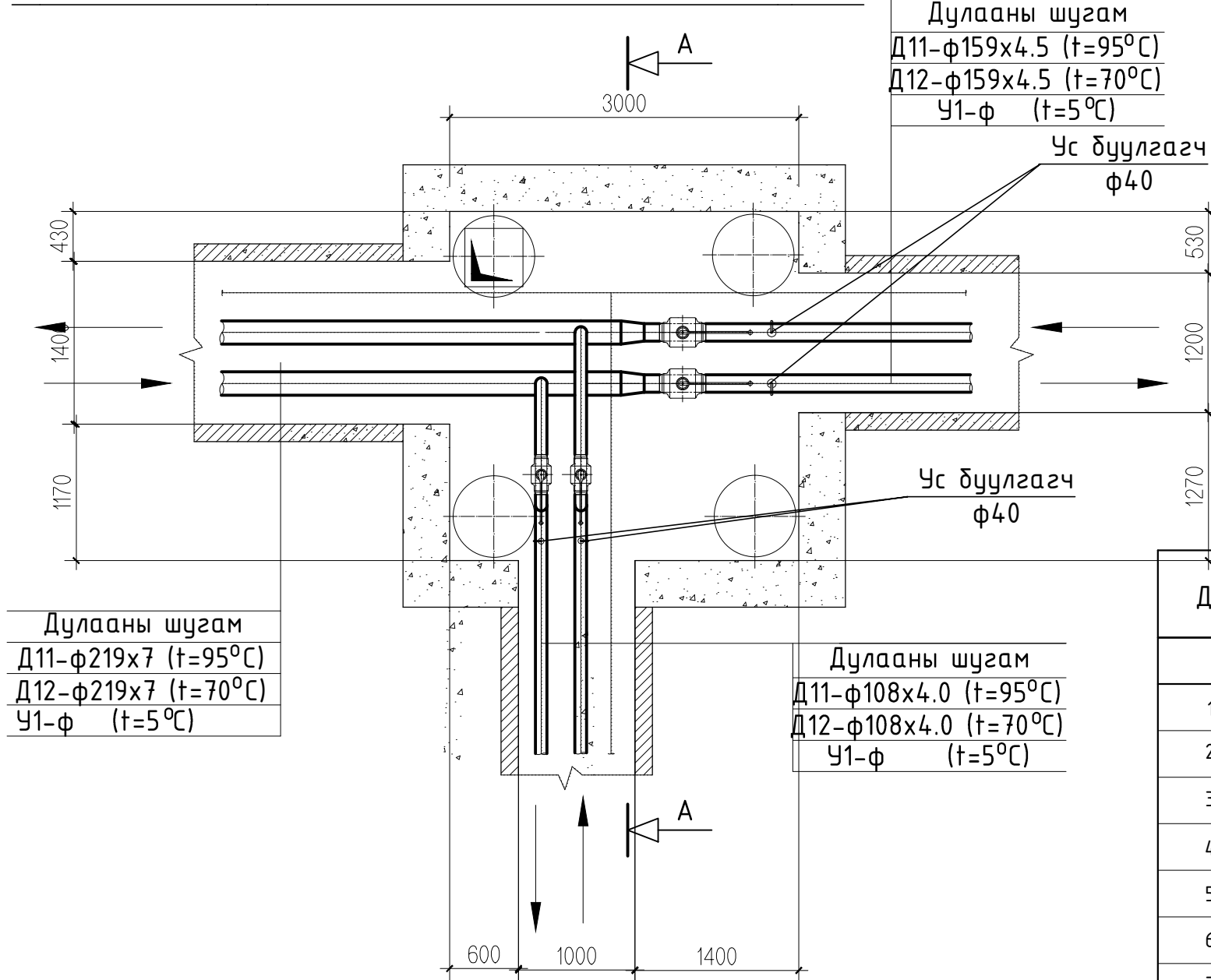
БАЯН-ӨЛГИЙ АЙМАГ, ӨЛГИЙ СУМ,
200 ХҮҮХДИЙН ЦЭЦЭРЛЭГ

Дулааны сувгийн огтлол. I-I. II-II. III-III. IV-IV

Үе шат:
А.3

Инженер	Д.Мөнгөнцэцэг	ЕГ Шифр:	Масштаб: М1:50	Огноо: 2020-04-сар
Гүйцэтгэсэн	Д.Мөнгөнцэцэг	ТГ Шифр:	Зургийн дугаар: ГДГ-12	Бүх хуудас: ГДГ-15
Шалгасан	Ж.Наранчимэг			

1-Р ЦЭГИЙН ДХ-1 ДУЛААНЫ ХУДГИЙН БАЙГУУЛАЛТ. М1:50

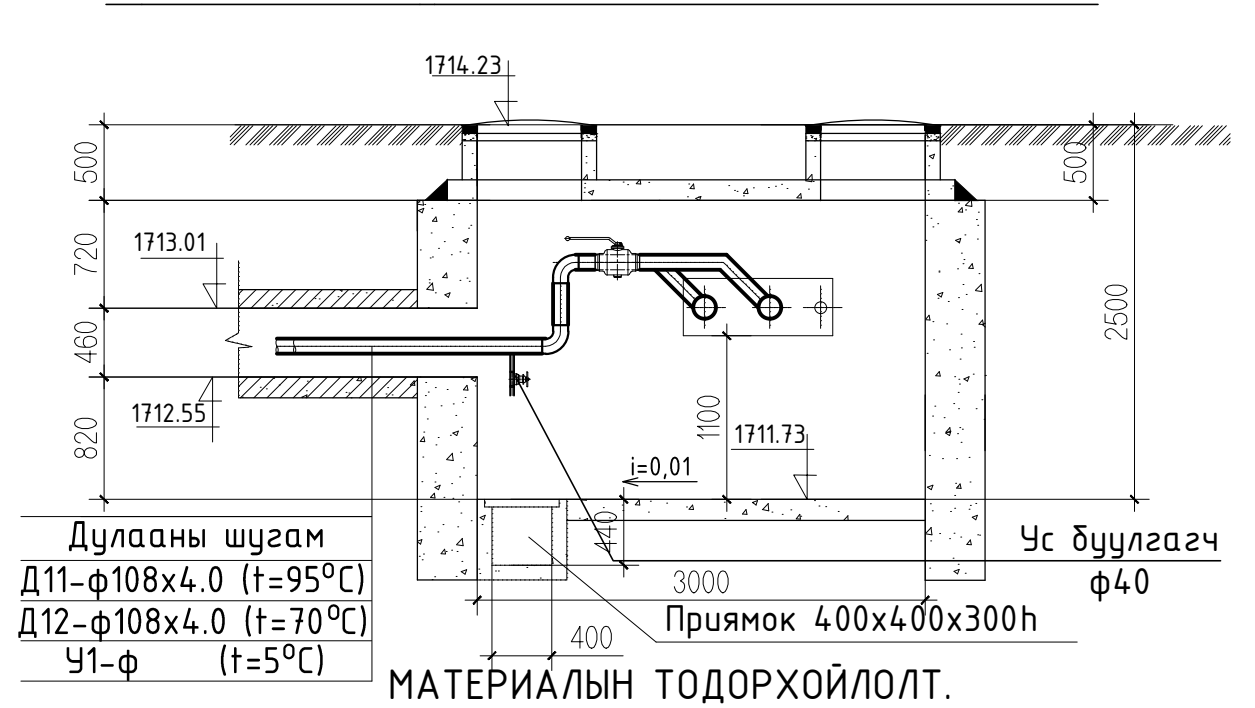


Дулааны шугамыг 3 үе шилэн даавуугаар ороож тосон бүдгээр бүдна.

МАТЕРИАЛЫН ТОДОРХОЙЛОЛТ.

Д/д	ГОСТ, Марк	Материалын нэр	Тоо	Нэгж жин кг	Тайлбар
ДХ-1 дулааны худаг					
1	Г-991-1 аль-2 Выпуск 2 раздел 1 лист 4	Дулааны худаг 3000x3500x2000h ТК-6	1		ш
2	Г-991-1 аль-2 Выпуск 2 раздел 1 лист 12	Төмөр бетон ялуу П-4 Пр-22	2		---"
3	Г-991-1 аль-2 Выпуск 2 раздел 1 лист 12	Төмөр бетон ялуу П-4 Я-22	6		---"
4	Г-991-1 аль-2 Выпуск 2 раздел 1 лист 12	Төмөр бетон ялуу П-3 ДЯ-18 Я-22	2		---"
5	Г-991-1 аль-2 Выпуск 2 раздел 1 лист 12	Төмөр бетон ялуу П-3 Я-22	3		---"

1-Р ЦЭГИЙН ДХ-1 ДУЛААНЫ ХУДГИЙН ОГТЛОЛ. М1:50



МАТЕРИАЛЫН ТОДОРХОЙЛОЛТ.

Д/д	ГОСТ, Марк	Материалын нэр	Тоо	Нэгж жин кг	Тайлбар
ДХ-1 дулааны худаг					
1	ГОСТ 10704-91 Ст20	Ган яндан φ219x7.0	3,0	36.60	у/м
2	ISOVER маркийн шилэн хөвөн	Яндангийн дулаалга φ200 δ=60 мм	3,0		---"
3	ГОСТ 10704-91 Ст20	Ган яндан φ159x4.5	3,0	17.15	---"
4	ISOVER маркийн шилэн хөвөн	Яндангийн дулаалга φ150 δ=50 мм	3,0		---"
5	ГОСТ 10704-91 Ст20	Ган яндан φ108x4.0	2	10.26	---"
6	ISOVER маркийн шилэн хөвөн	Яндангийн дулаалга φ100 δ=50 мм	2		---"
7	ГОСТ 10704-91 Ст20	Ган яндан φ40	2,0	2,62	---"
8	ISOVER маркийн шилэн хөвөн	Яндангийн дулаалга φ40 δ=40 мм	2,0		---"
9	RONEX PN16 DN150 AB880N	Ган бөмбөлгөн хаалт φ150	2	52.0	ш
10	RONEX PN16 DN100 AB880N	Ган бөмбөлгөн хаалт φ100	2	14.50	---"
11	15ч8δр	Ус буулгах хаалт φ40	4	4.15	---"
12	ГОСТ 17378-83	Хэвлэмэл отвод φ100 90°	4	2.50	---"
13	ГОСТ 17378-83	Хэвлэмэл отвод φ100 135°	2		---"
14	ГОСТ 17378-2001	Шилжвэр φ200-φ150	2		---"



ENGINEERING COMPANY

Инженер
Гүйцэтгэсэн
Шалгасан

БАЯН-ӨЛГИЙ АЙМАГ, ӨЛГИЙ СУМ.

200 ХҮҮХДИЙН ЦЭЦЭРЛЭГ

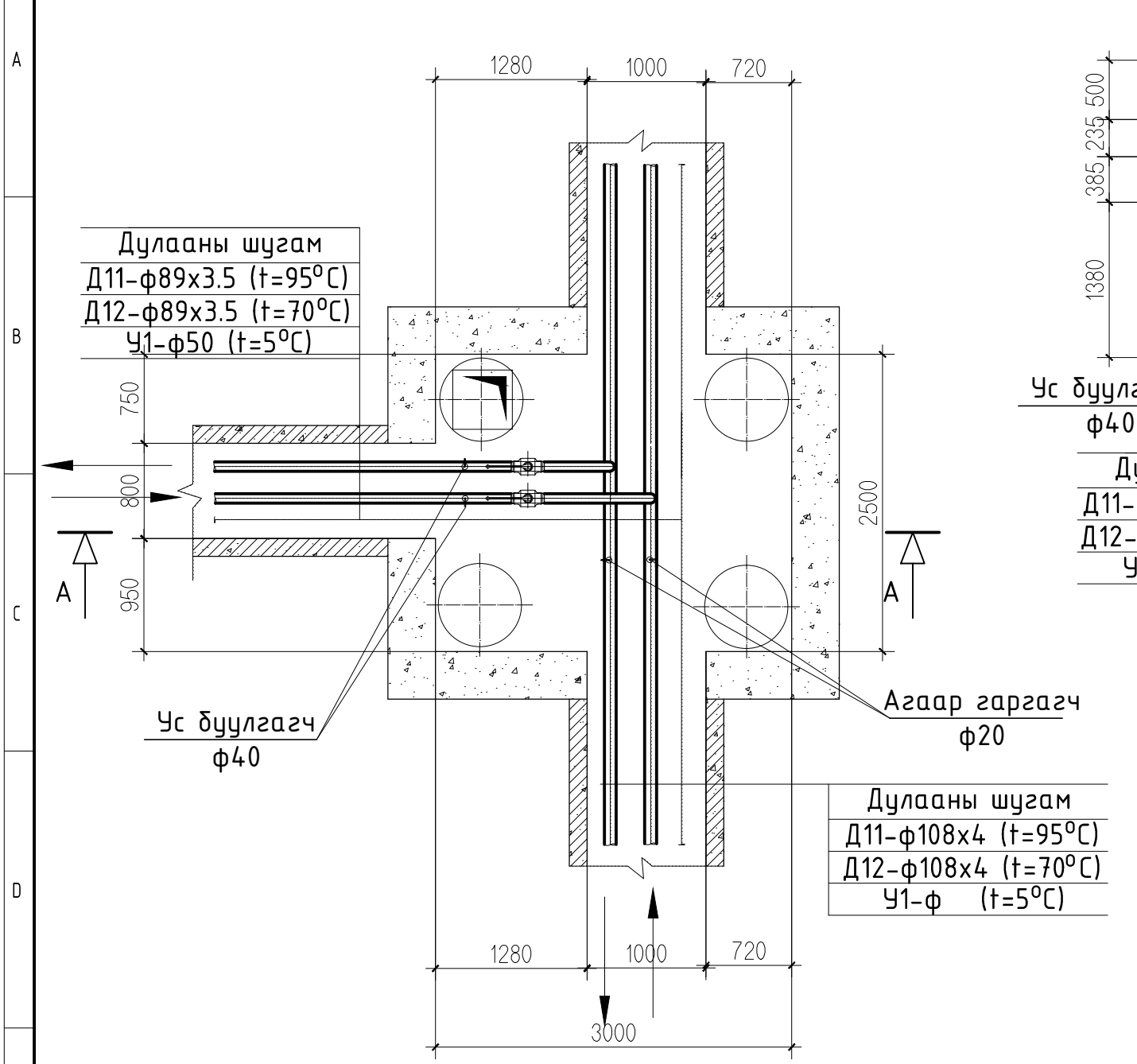
7-р цэгийн ДХ-15 дулааны худагын байгуулалт, огтлол

Үе шат:
А.3

Инженер	Д.Мөнгөнцэцэг	ЕГ Шифр:	Масштаб:	Огноо:
Гүйцэтгэсэн	Д.Мөнгөнцэцэг	ТГ Шифр:	М1:50	2020-04-сар
Шалгасан	Ж.Наранчимэг	Зургийн дугаар:	ГДГ-13	Бүх хуудас: ГДГ-15

4-Р ЦЭГИЙН ДХ-2 ДУЛААНЫ ХУДГИЙН БАЙГУУЛАЛТ. М1:50

4-Р ЦЭГИЙН ДХ-2 ДУЛААНЫ ХУДГИЙН ОГТЛОЛ. М1:50




МАТЕРИАЛЫН ТОДОРХОЙЛОЛТ.

Д/д	ГОСТ, Марк	Материалын нэр	Тоо	Нэгж жин кг	Тайлбар
ДХ-2 дулааны худаг					
1	Г-991-1 аль-2 Выпуск 2 раздел 1 лист 2	Дулааны худаг 3000x2500x2000h ТК-5	1		ш
2	Г-991-1 аль-2 Выпуск 2 раздел 1 лист 12	Төмөр бетон ялуу П-4 Пр-22	2		---"
3	Г-991-1 аль-2 Выпуск 2 раздел 1 лист 12	Төмөр бетон ялуу П-4 Я-22	6		---"
4	Г-991-1 аль-2 Выпуск 2 раздел 1 лист 12	Төмөр бетон ялуу П-3 ДЯ-18 Я-22	1		---"
5	Г-991-1 аль-2 Выпуск 2 раздел 1 лист 12	Төмөр бетон ялуу П-3 Я-22	3		---"

МАТЕРИАЛЫН ТОДОРХОЙЛОЛТ.

Д/д	ГОСТ, Марк	Материалын нэр	Тоо	Нэгж жин кг	Тайлбар
ДХ-2 дулааны худаг					
1	ГОСТ 10704-91 Сп20	Ган яндан φ108x4.0	4,0	10,26	у/м
2	ISOVER маркийн шилэн хөвөн	Яндангийн дулаалга φ100 δ=40 мм	4,0		---"
3	ГОСТ 10704-91 Сп20	Ган яндан φ89x3.5	3,0	7,38	---"
4	ISOVER маркийн шилэн хөвөн	Яндангийн дулаалга φ80 δ=40 мм	3,0		---"
5	ГОСТ 10704-91 Сп20	Ган яндан φ40	2	2,62	---"
6	ISOVER маркийн шилэн хөвөн	Яндангийн дулаалга φ40 δ=40 мм	2		---"
7	ГОСТ 10704-91 Сп20	Ган яндан φ20	1	1,39	---"
8	ISOVER маркийн шилэн хөвөн	Яндангийн дулаалга φ20 δ=40 мм	1		---"
9	RONEX PN16 DN80 AB880N	Ган дөмбөлгөн хаалт φ80	2	11,0	ш
10	15ч8дp	Ус буулгах хаалт φ40	2	4,15	---"
11	15ч8дp	Агаар гаргах хаалт φ20	2	1,10	---"
12	ГОСТ 17378-83	Хэвлэмэл отвод φ80 135°	2		---"

Дулааны шугамыг 3 үе шилэн даавуугаар ороож тосон будгаар будна.



ENGINEERING COMPANY

Улаан утс. Засаг-боловсрол хэл. Сурталбар дүрэм. 9-р хороо
Алтайн 8-р хороо. "Халиур" офисын байрлал 9-р байр
Хаяг: Увс-20001. Интернет хаяг: www.bt.mn

БАЯН-ӨЛГИЙ АЙМАГ. ӨЛГИЙ СУМ.
200 ХҮҮХДИЙН ЦЭЦЭРЛЭГ

4-р цэгийн ДХ-2 дулааны худгийн байгуулалт, огтлол

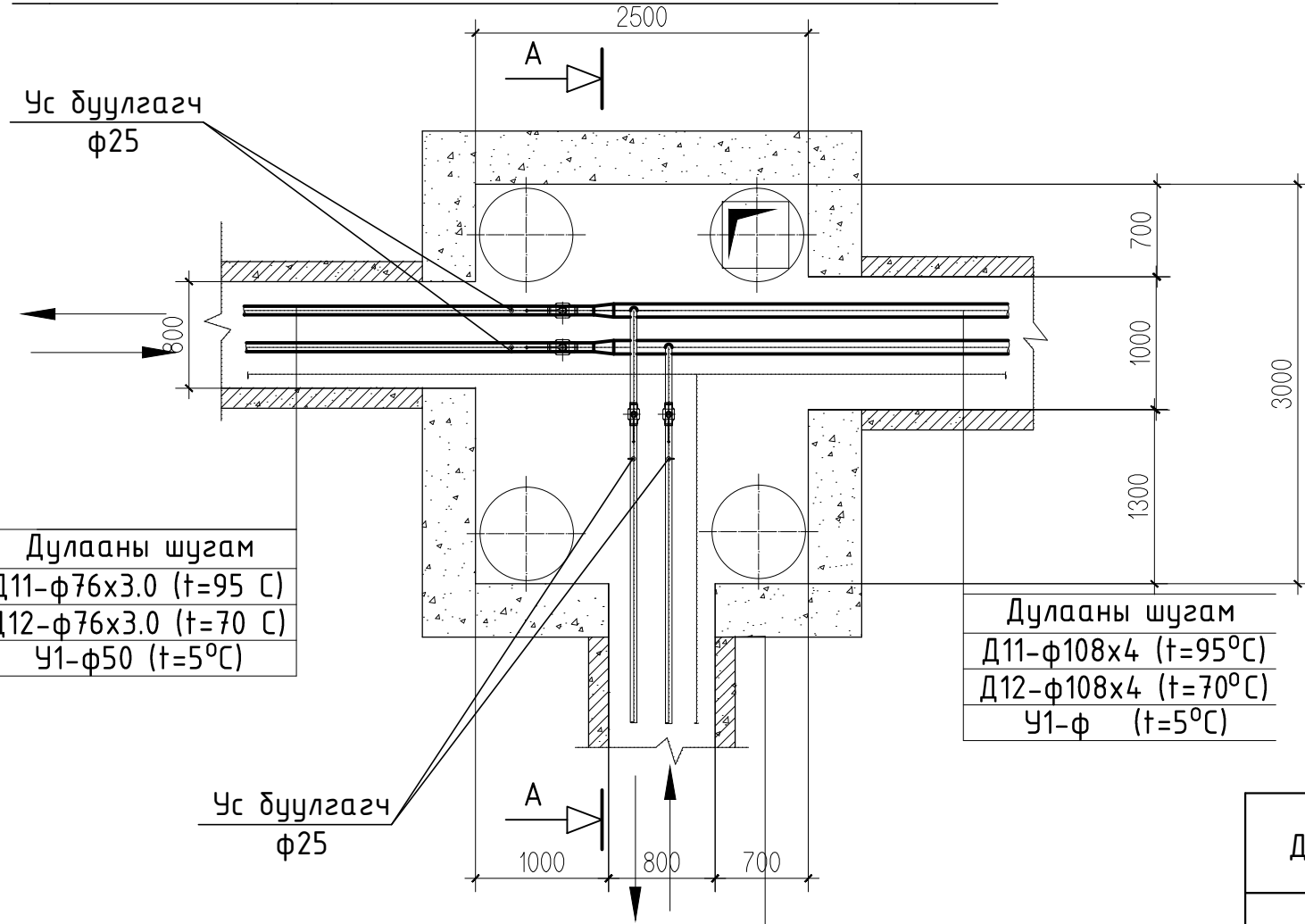
Инженер: Д.Мөнгөнцэцэг
Гүйцэтгэсэн: Д.Мөнгөнцэцэг
Шалгасан: Ж.Наранчимэг

ЕГ Шифр: _____
ТГ Шифр: _____

Масштаб: М1:50
Зургийн дугаар: ГДГ-14

Үе шам: А.3
Огноо: 2020-04-сар
Бүх хуудас: ГДГ-15

9-Р ЦЭГИЙН ДХ-3 ДУЛААНЫ ХУДГИЙН БАЙГУУЛАЛТ. М1:50



Дулааны шугам
 Д11-φ76x3.0 (t=95°C)
 Д12-φ76x3.0 (t=70°C)
 У1-φ50 (t=5°C)

Дулааны шугам
 Д11-φ108x4 (t=95°C)
 Д12-φ108x4 (t=70°C)
 У1-φ (t=5°C)

Одоо байгаа дулааны шугам
 Д11-φ57x3.5 (t=95°C)
 Д12-φ57x3.5 (t=70°C)
 У1-φ (t=5°C)

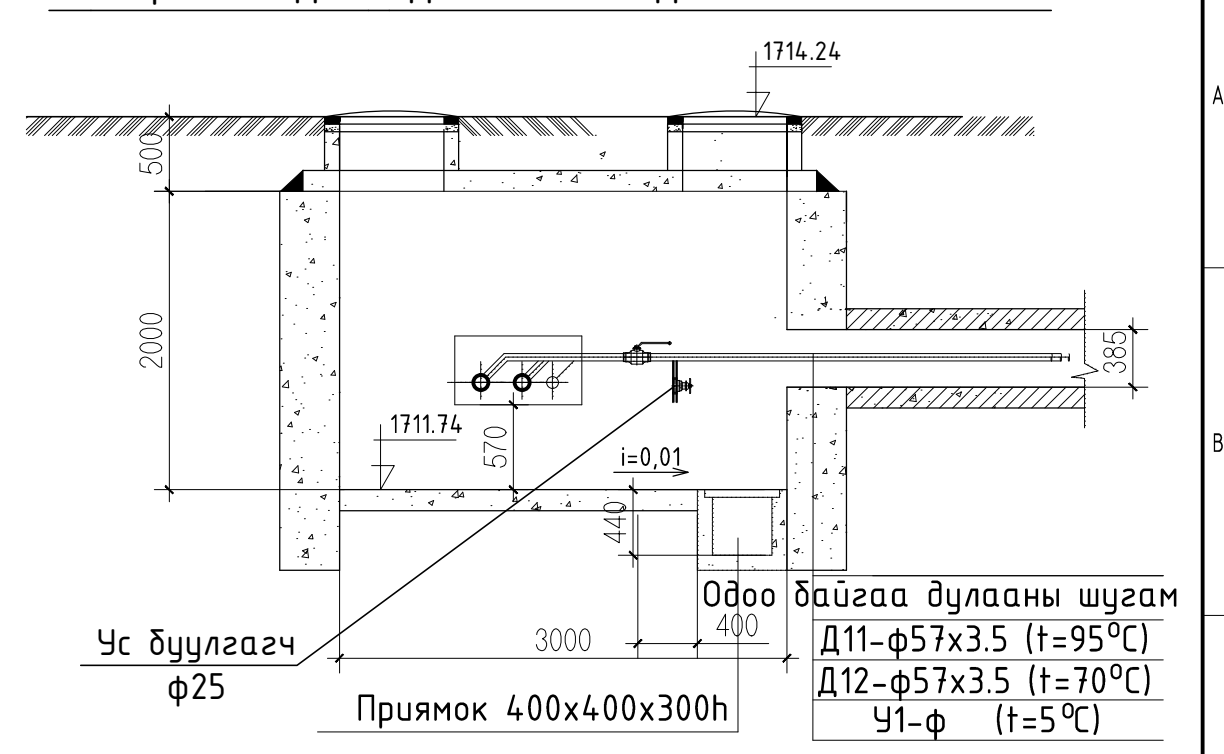
Одоо байгаа дулааны худгийг шугам өргөтгөж байгаатай холбогдуулан шинэчилж хуучин хэрэглэгчдийг холбоно.

МАТЕРИАЛЫН ТОДОРХОЙЛОЛТ.

Д/д	ГОСТ, Марк	Материалын нэр	Тоо	Нэгж жин кг	Тайлбар
ДХ-3 дулааны худаг					
1	Г-991-1 аль-2 Выпуск 2 раздел 1 лист 2	Дулааны худаг 3000x2500x2000h ТК-5	1		ш
2	Г-991-1 аль-2 Выпуск 2 раздел 1 лист 12	Төмөр бетон ялуу П-4 Пр-22	2		---"
3	Г-991-1 аль-2 Выпуск 2 раздел 1 лист 12	Төмөр бетон ялуу П-4 Я-22	6		---"
4	Г-991-1 аль-2 Выпуск 2 раздел 1 лист 12	Төмөр бетон ялуу П-3 ДЯ-18 Я-22	2		---"
5	Г-991-1 аль-2 Выпуск 2 раздел 1 лист 12	Төмөр бетон ялуу П-3 Я-22	3		---"

Дулааны шугамыг 3 үе шилэн даавуугаар ороож тосон будгаар будна.

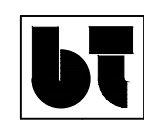
9-Р ЦЭГИЙН ДХ-3 ДУЛААНЫ ХУДГИЙН ОГТЛОЛ. М1:50



Одоо байгаа дулааны шугам
 Д11-φ57x3.5 (t=95°C)
 Д12-φ57x3.5 (t=70°C)
 У1-φ (t=5°C)

МАТЕРИАЛЫН ТОДОРХОЙЛОЛТ.

Д/д	ГОСТ, Марк	Материалын нэр	Тоо	Нэгж жин кг	Тайлбар
ДХ-3 дулааны худаг					
1	ГОСТ 10704-91 Сп20	Ган яндан φ108x4.0	3,0	10.26	у/м
2	ISOVER маркийн шилэн хөвөн	Яндангийн дулаалга φ100 δ=50 мм	3,0		---"
3	ГОСТ 10704-91 Сп20	Ган яндан φ76x3.0	3,0	5.40	---"
4	ISOVER маркийн шилэн хөвөн	Яндангийн дулаалга φ65 δ=40 мм	3,0		---"
5	ГОСТ 10704-91 Сп20	Ган яндан φ25	2	1,57	---"
6	ISOVER маркийн шилэн хөвөн	Яндангийн дулаалга φ25 δ=40 мм	2		---"
7	RONEX PN16 DN65 AB880N	Ган дөмбөлгөн хаалт φ65	2	7.50	ш
8	RONEX PN16 DN50 AB880N	Ган дөмбөлгөн хаалт φ50	2	4.0	---"
9	15ч8δр	Ус буулгах хаалт φ25	4	1.75	---"
10	ГОСТ 17378-83	Хэвлэмэл отвод φ50 90°	2	0.5	---"
11	ГОСТ 17378-2001	Шилжвэр φ100-φ65	2		---"



ENGINEERING COMPANY

Мөнгөл үлс, Улаанбаатар хот, Сүхбаатар дүүрэг, 9-р хороо, Анхын 9-р удирдлагын "Хэлтэс" өргөн зориулалтын 13-р байр Огноо: 11.3001% Интернет хаяг: www.btdesign.mn

БАЯН-ӨЛГИЙ АЙМАГ, ӨЛГИЙ СУМ, 200 ХҮҮХДИЙН ЦЭЦЭРЛЭГ					
9-р цэгийн ДХ-3 дулааны худгийн байгуулалт, огтлол					Үе шат: А.3
Инженер		Д.Мөнгөнцэцэг	ЕГ Шифр:	Масштаб: М1:50	Огноо: 2020-04-сар
Гүйцэтгэсэн		Д.Мөнгөнцэцэг	ТГ Шифр:	Зургийн дугаар: ГДГ-15	Бүх хуудас: ГДГ-15
Шалгасан		Ж.Наранчимэг			