

Инженер	Ч.Арчиноволд	ЭТ Шифр: BT-02/2020	Масштаб:	Огноо: 2020	Хугаас: 08
	Э.Басарандулам	ТТ Шифр: Л-Өнөрбилэг	Эргэлтийн дугаар: ЛХ-2		
Шалтгаал	Шалтгаал	Мэдээлэл	Мэдээлэл	Мэдээлэл	Мэдээлэл



Баян-Өлгий аймаг, Өвгүд сум, 11-р баг, 200 хүүхдийн чигрээсийн барилга.

А.Э

Е

О

С

В

А

Танух мэдээ

Телефоны 10х2 мөсгөлийн мөхөрөмж	10
Шилэн кабелийн мөсгөлийн мөхөрөмж	FDF
Шилэн кабелийн хурдсагч мөхөрөмж	MC
Төвлөж буй фазик кабели	Төсөн шахамтай төвлөж буй кабелийн үзэгцүүн хурдсагч мөхөрөмж /D-сүдгэлдээр/
Төвлөж буй 50*2 хосын кабелийн блок	Төвлөж буй 50*2 хосын кабелийн блокийн дугаар багцлах дахрын шоо
Төвлөж буй 1-50(B) кабели	Төвлөж буй 1-50(B) кабелийн дугаар

Одоо бусдаа барилга	
Төвлөж буй барилга	
Одоо бусдаа хойлооны станц	ATC
Одоо бусдаа кабелийн үзэгцүүн хурдсагч	M1
Төвлөж буй хойлооны үзэгцүүн хурдсагч	ШХ-1
Хашаа, хэзгээр	
Бохир гүсний шугам	
Дулааны шугам	
Цэвэр гүсний шугам	
Цахилгааны шугам	
Хойлооны шугам	
Одоо бусдаа хойлооны сүдгэлдээр	Сүдгэлдэрийн үзэгцүүн шугам PVC-110мм яндал PVC-63мм яндал
Төвлөж буй шилэн кабелийн мөсгөлийн мөхөрөмж	FDF-1
Төвлөж буй өндөр хурдны шилэн кабели	Төвлөж буй өндөр хурдны шилэн кабелийн мөхөрөмж /D-сүдгэлдээр/
Шилэн кабелийн мөхөрөмж /D-сүдгэлдээр/	FO-12/400/19 1-12(D)

Е

Е

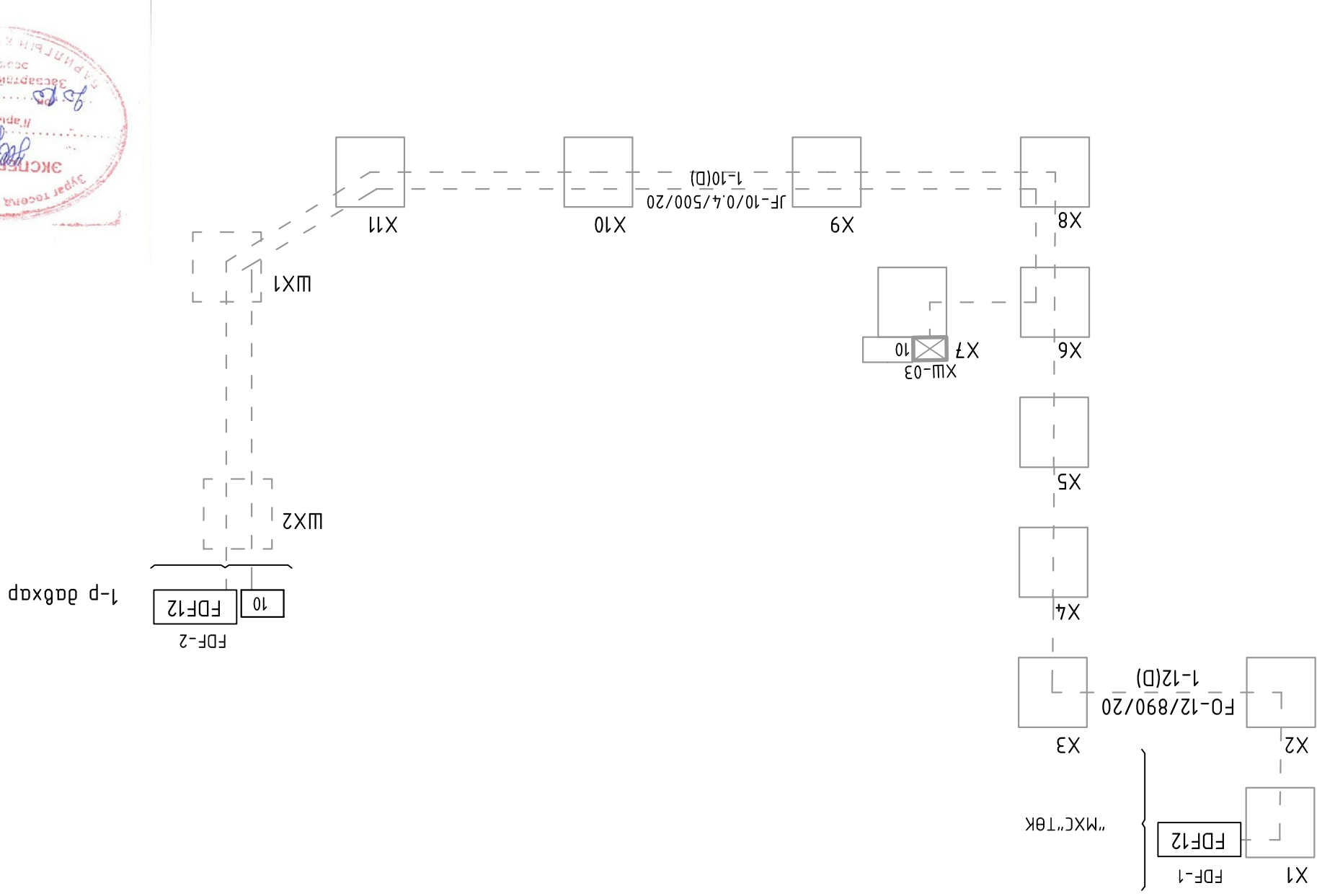
О

С

В

А

Шулан кабелъ, физик кабелин мархамлын схем



Инженер		Ч.Ариунболд		ЭТ Шуфр:	Маштаб:	Огноо:	2020
Гууцэмсэн		Э.Басарандулам		ТТ Шуфр:	BT-02/2020	Хугаца:	08
Шалгарсан		Л.Өнөрболз		ЛХ-Э			
"Building's Technology" Co., Ltd		"Инженеринг Компани"		А.Э			

Баян-Өлгий аймаг, Өвгүд сум, 11-р баг, 200 хүүхдийн цэцэрлэгийн баруун талд.

Шулан кабелин физик кабелин мархамлын схем

Үе шам:

АЭ

8

7

6

5

4

3

2

1

8

7

6

5

4

3

2

1

0

С

В

А

Г

Е

0

С

В

А

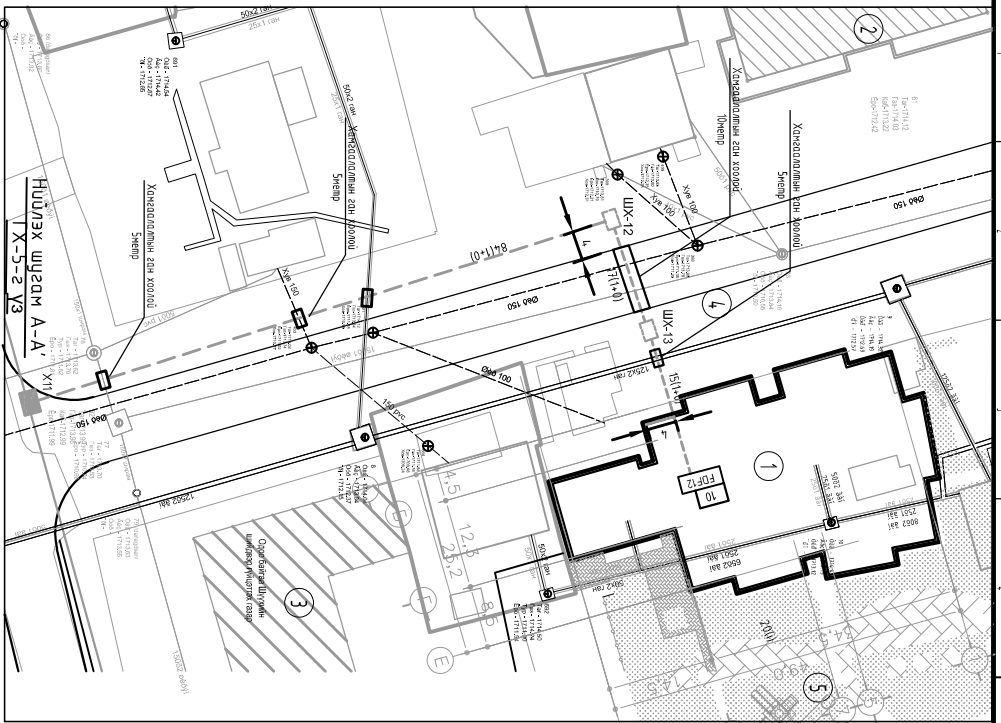
№/а	Материалын түүлдэг	Хэмжүүх нэгж	Тоо шүүрхээс	Тайлбар
1	Холбооны үзэгдлийн мөмөр дөмөн үгсэрмэл шүхэр хугацаа	ком	2	
2	Холбооны гол сүлжээгчлэлийн нийлэг	м	115	
3	Сүлжээгчлэлийн гуаан цагаармалд анхны сүлжээгчлэлийн шүхэр	м	50	
4	Элс	м ³	50	
5	Сүлжээгчлэлийн хоолойн дэхээс	ш	46	2.5м шүхэрмэлд
6	Өндөр хүрвэгийн сүлжээгчлэлийн зорцууламжлалд шүхэр кадэр	м	890	
7	10x2 хоцын фидер кадэр	м	500	
8	Кадерийн хамсаармалын ган хоолой	м	30	Φ=270мм
9	Салбарлах мүүф ш 12кор	ш	2	
10	10x2 фидер кадэр мүүфмэлэх	ш	2	
11	Сүлжээгчлэлийн сэгэр шороонончлэлийн (сэгэр гүх)	м ³	20	
12	Хугацаа шдн гэдлэх	м	30	
13	Шүхэр кадерийн мөсгөлийн мөхөөрмөж	ш	2	
14	Шүхэр кадерийн хүлэрхэгчлэлийн мөхөөрмөж	ш	2	

Материалын түүлдэг

Инженер		Ч.Ариунболд	ЭТ Шүфр:	Матшад:	Огноо:	2020
Гүйцэтгэсэн		Э.Басарандулам	ТТ Шүфр:	Эргэлдн дугаар:	Хугацаа:	08
Шалгарсан		Л.Өнөрболд	"Building's Technology" Co. Ltd			
Материалын түүлдэг		Баян-Өнөр аймаг, Өвгүд сум, 11-р дэс, 200 хүүхдийн цэцэрлэгийн даруула.				
Үе шам:		А.3				



Габна холбооны шугамын бодуулам /m 1:500



д.д	ТӨДРХӨЙЛӨӨГ	ТАЙЛАР
1.	200-хүүхдийн чигэрлэг	Төвдөмж бүгд баруулаа
2.	Төрлийн үйлчилгээний барилга	Баруулах бүгд баруулаа
3.	Шүүмийн шийдвэр гүйцэтгэх газар	Одоо байгаа баруулаа
4.	Явган хувий эвч мөлдөг	Төвдөмж бүгд баруулаа
5.	Нэгэсөн бодууламж, мэдээллийн	Төвдөмж бүгд баруулаа
6.	Алмо зам мөлдөг, зогсоон	Төвдөмж бүгд баруулаа
7.	Алмо зам мөлдөг, зогсоон	Төвдөмж бүгд баруулаа

ТАЙЛХ ТЭГНЭЛЭГ:

- Төвдөмж бүгд баруулаа бодууламж
- Одоо байгаа барилга
- Төвдөмж бүгд одно зам, мөлдөг
- Авто зогсоол
- Явган хувий зам
- Төвдөмж бүгд нэгэсөн бодууламж
- Төвдөмж бүгдлэдэ ховд, хязгар
- Бохир усны шугам
- Дулааны шугам
- Цэвэр усны шугам
- Цахилгааны шугам

Зөвшөөрсөн:

"МХС" ТӨХ-ийн Баян-Өлгий аймгийн
Газрын дарга
Х.Арман
"МХС" ТӨХ-ийн Баян-Өлгий аймгийн
Брэхийн инженер
Р.Цогдандорж



ЗЭВШҮҮЭРЭГДЦЭН
Б.А. Төгсбаяр
Б.С. Цэвэр
Х.Д. Цогдандорж
Х.С. Энхтүвшин

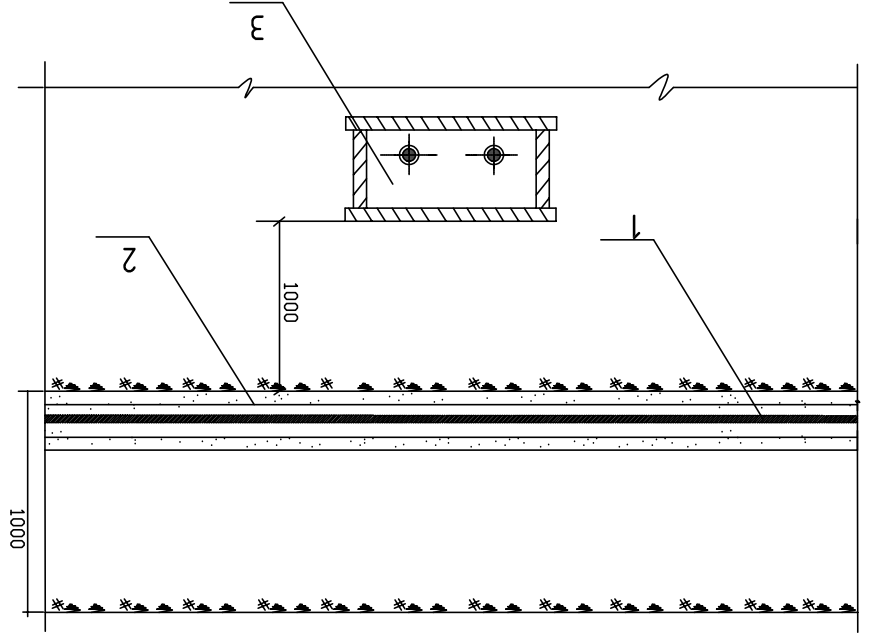
Баян-өлгий өмнөд бүсийн сүх "1-р" бөг.		Үе өсөн	
200 хүүхдийн цахилгааны барилга.		А.З	
Инженер	Г.Цэвэр	Туслах	2020
Мөхөөрөгч	Э.Батсүх	Хуульч	08
Төрийн газар	Шилээн		

Инженер	Ч.Арчибад	ЭТ Шифр:	BT-02/2020	Маштаб:	Огноо:	2020	Хугацаа:	2020
	Э.Басарцандулам	ТТ Шифр:						
Шалбарсан	Л.Өвөрцүлэг	Зургууд дугаар:	ЛХ-7					
“Building’s technology” Co., Ltd								



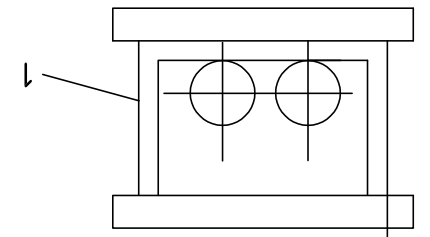
Бан-өвгүд аймаг, Өвгүд сум, 11-р баг, 200 хүүхдүүд чиглэсэн дэргэд.

А.Э. Үе шам:

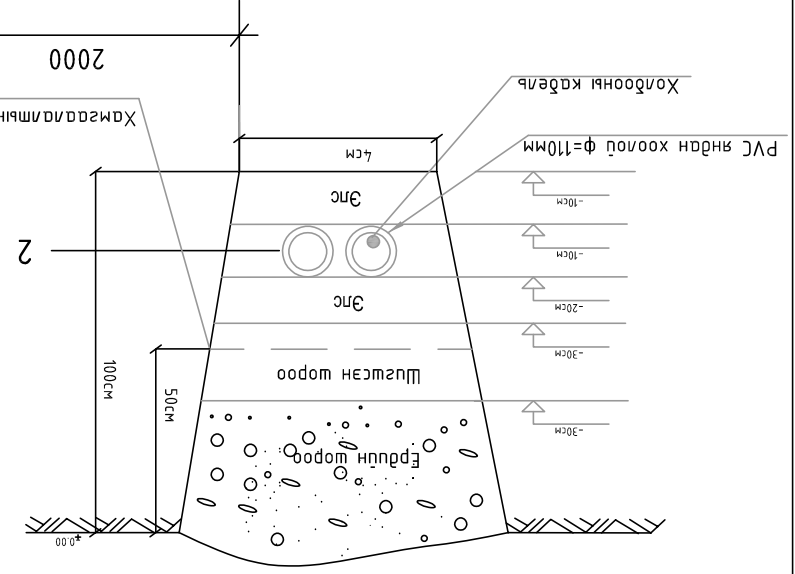


- 1. Холбооны кабели
- 2. Хүрэнцэр хоолой $\phi=110\text{мм}$
- 3. Дугаарны сүдгээ

Дугаарны сүдгээний хэсэг

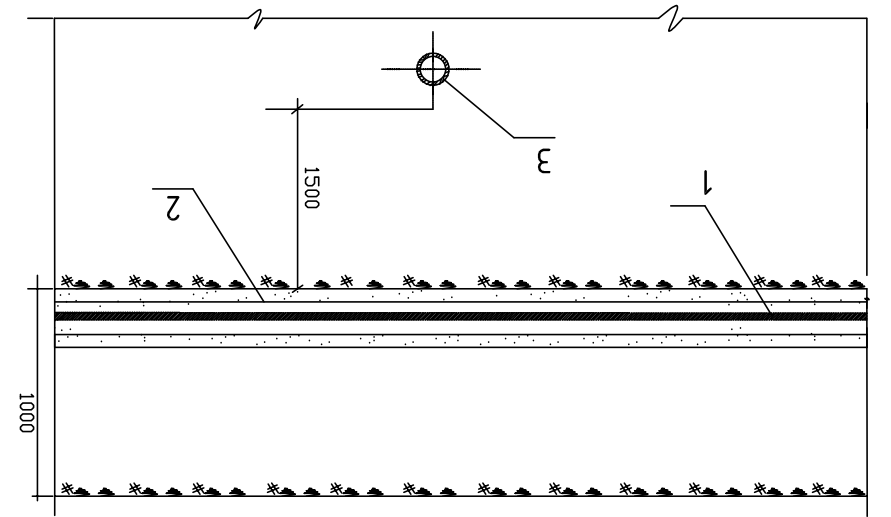


- 1. Дугаарны сүдгээ
- 2. Холбооны сүдгээ

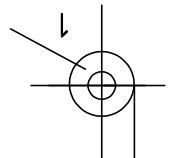


Дугаарны сүдгээний хэсэг

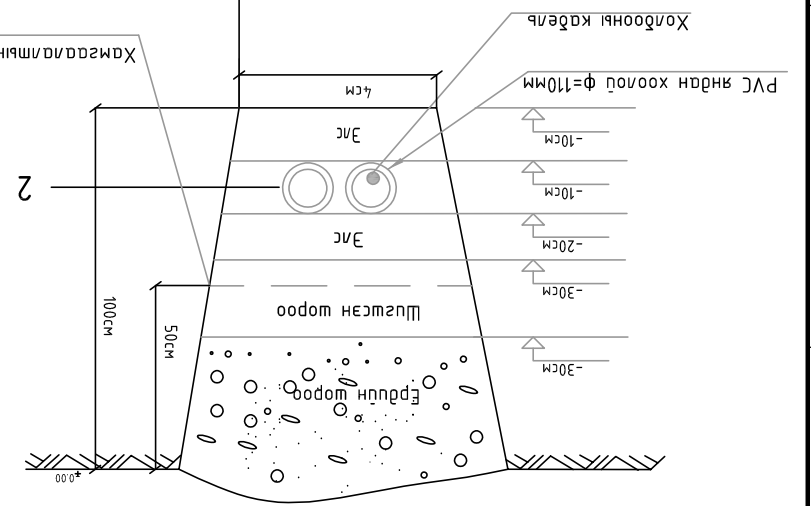
Тайлбар: Сүдгээний сүдгээний хоолойг хөвсөөр бүтээжүүлнэ.



- 1. Холбооны кабели
- 2. Хүрэнцэр хоолой $\phi=110\text{мм}$
- 3. Сүдгээний сүдгээ



- 1. Сүдгээний сүдгээ
- 2. Холбооны сүдгээ



Сүдгээний сүдгээний хэсэг

