

1

2

3

4

5

6

7

8

ГЦ маркийн зургийн жагсаалт

Хуудас	Нэр	Тайлбар
ГЦ-1	Нүүр хуудас, тайлбар, түүвэр, кабелийн хүснэгт.	
ГЦ-2	Гадна цахилгаан. 0.4кВ-ийн кабель инженерийн шугам сүлжээтэй огтлолцох цэгүүд	
ГЦ-3	Гадна цахилгаан. 0.4кВ-ийн кабель инженерийн шугам сүлжээтэй огтлолцох цэгүүд	
ГЦ-4	Гадна цахилгаан. 0.4кВ кабелийн трасс	

0.4кВ кабелийн хүснэгт

Д/Д	Чиглэл		Кабель			
	Эхлэл	Төгсгөл	маяг	огтлол,мм2	урт,м	ΔU%
1	0,4кВ секц 1, яйч.№4	Барилгын оролт №1	ААБГ	3x95+1x70	160	2.8%
2	0,4кВ секц 2, яйч.№4	Барилгын оролт №2	ААБГ	3x95+1x70	160	2.8%

Материалын түүвэр

Д/Д	Нэр	Маяг	Нэгж	Тоо	Тайлбар
1	90мм2 кабелийн төгсгөвчтэй цорго	ПКВэ-4	ш	16	
2	70мм2 кабелийн төгсгөвчтэй цорго	ПКВэ-4	ш	4	
3	Төмөр яндан, Ф100мм		м	50	
4	Хяналтын тууз		м	150	
5	Элс		мЗ	16	
6	Тоосго		ш	2800	
7	Хөнгөн цагаан голтой, XLPE тусгаарлагчтай, хамгаалалттай хүчний кабель, Ф(3x95+1x70)мм2	ААБГ	м	320	
8	200А 3 фазын рудильник		ком	1	
9	200/5А гүйдлийн трансформатор		ком	3	
10	3 фазын электрон тоолуур		ком	1	
11	ВА88-32-200А/3Р Автомат таслуур		ком	1	

Тайлбар


Баян-Өлгий аймаг, Өлгий сум 11-р баг "200 хүүхдийн цэцэрлэгийн барилга"-ын гадна цахилгаан хангамжийн зураг төслийг ерөнхий төлөвлөгөөний зураг дээр "Баян-Өлгий аймагийн ЦШСГ"-ын 2020 оны 04-р сарын 17-нд олгосон цахилгаан шугам сүлжээнд холдох №20/50 дугаартай техникийн нөхцлийг үндэслэн холбогдох норм дүрмийн дагуу хийж гүйцэтгэв.

Шинээр баригдах нэгдсэн эмнэлэгийн 2x1000кВА дэд станцын 0,4кВ-н гаргалгаанаас барилгын оролтын самбарлуу хос кабель шугамаар сувагжилт хийж уг барилгын тэжээлийг татхаар төлөвлөв.

Кабелийн урт, маяг, чиглэлийг кабелийн хүснэгтээс үзнэ үү. Шинээр татах кабелиудыг газрын тэгшлэгдсэн хөрснөөс доош 0,7м гүнд тавих ба инженерийн шугам сүлжээтэй огтлолцох цэгүүдэд төмөр болон HDPE янданд сүвлэн татна. Мөн түүнчлэн кабелийг механик гэмтлээс сэргийлэх үүднээс нийт трассын дагуу хамгаалалтын тууз татна.

Бүх угсралтыг "БД 43-101-03 Цахилгаан байгууламжийн дүрэм"-ийн бүлэг 2.3 дагуу гүйцэтгэвэл зохино. Газар дээр трассын өөрчлөлт орсон үед гүйцэтгэлийн зураг хийж зохиогч болон ЦШСГ-тай зөвшилцөх.

Д/д Огноо Засвар өөрчлөлт
Үе шат: Ажлын зураг

	Баян-өлгий аймаг, Өлгий сум, 11-р баг. 200 хүүхдийн цэцэрлэгийн барилга.				
	Нүүр хуудас				
	Инженер	Д.Ганзориг	Е.Г.Шифр: BT-02/2020	Масштаб:	Огноо: 2020
	Гүйцэтгэсэн	М.Оргил	Т.Г.Шифр:	Зургийн дугаар: ГЦ-1	Бүх хуудас: ГЦ-04
"Building's Technology" Co., Ltd.	Шалгасан	Б.Түмэннаст			

1

2

3

4

5

6

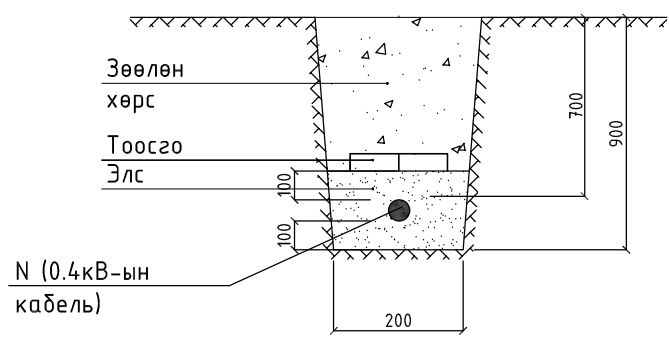
7

8

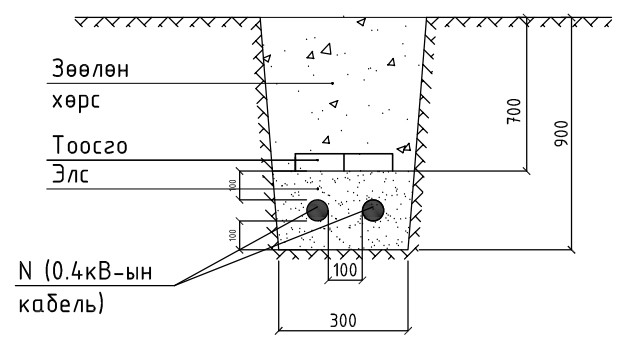
А3

A

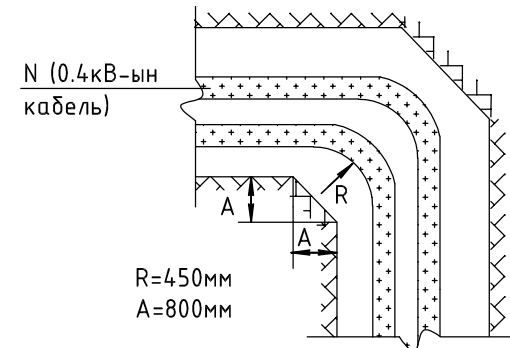
1ш- 0.4кВ-ын кабель шугам



2ш 0.4кВ-ын кабель шугам



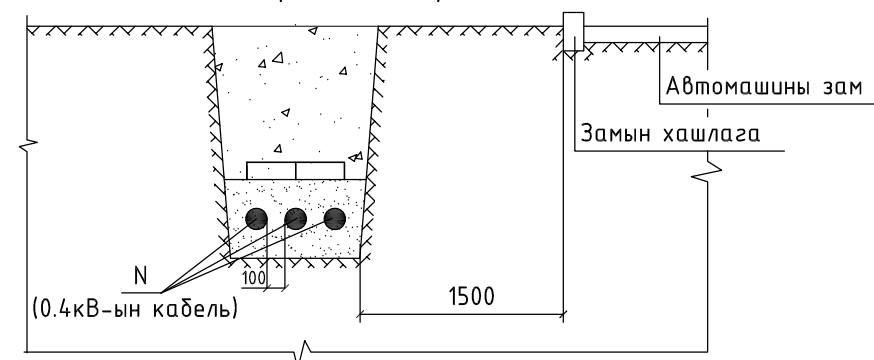
Кабель шугамын эргэлт



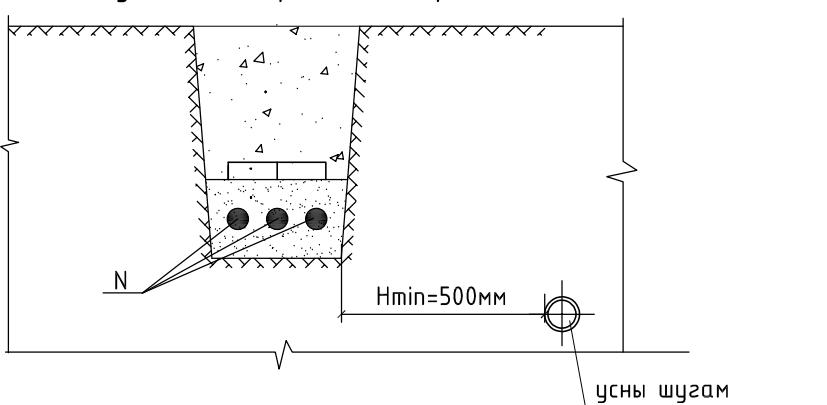
Хөнгөн цагаан голтой YJLY (3x95+E)mm² кабелийн эргэлтийн радиус 8*d
d=50mm - кабелийн диаметр

B

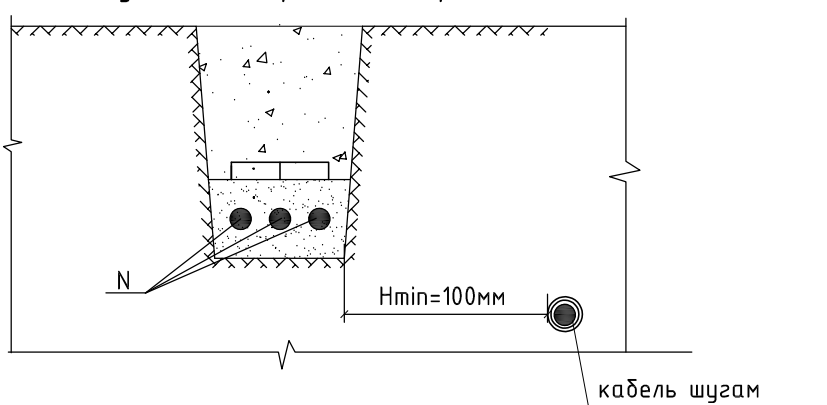
0.4кВ-ын кабель шугам автомашины замтай зэрэгцэн байрлах



0.4кВ-ын кабель шугам усны шугамтай зэрэгцэн байрлах

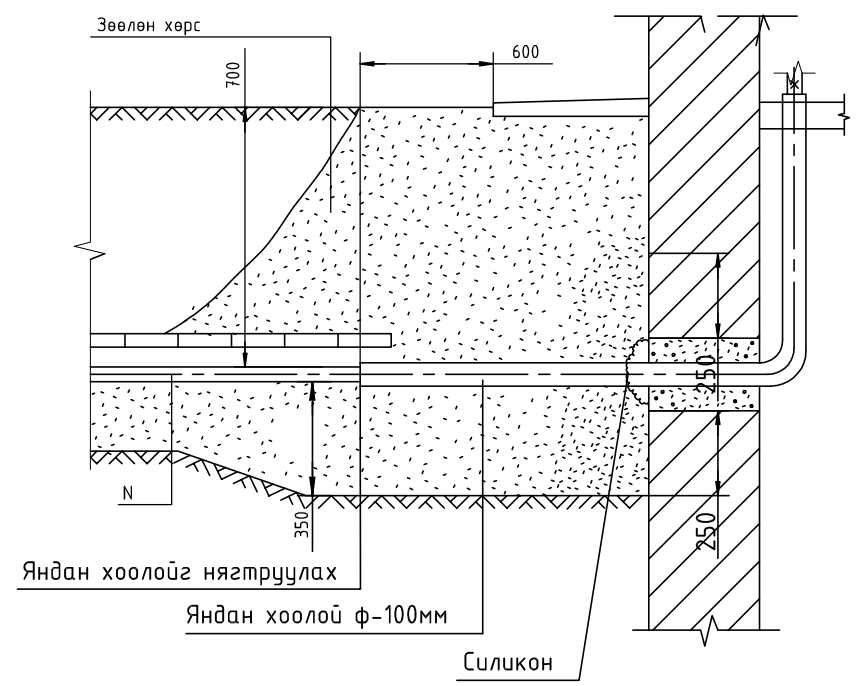


0.4кВ-ын кабель шугам дусад кабель шугамтай зэрэгцэн байрлах



C

Барилгын оролт



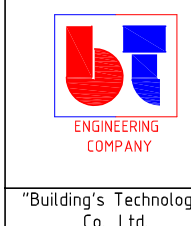
D

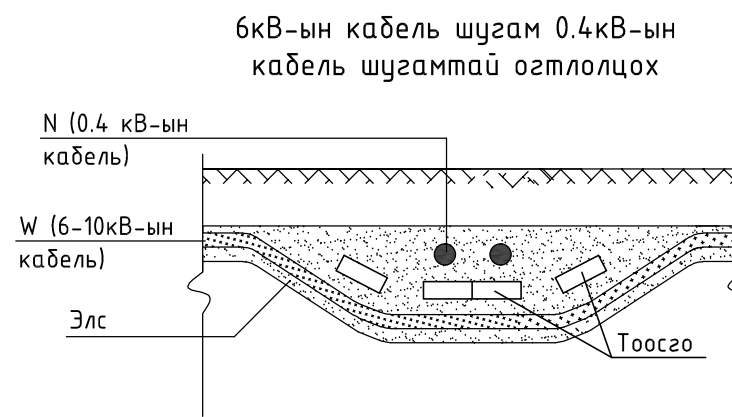
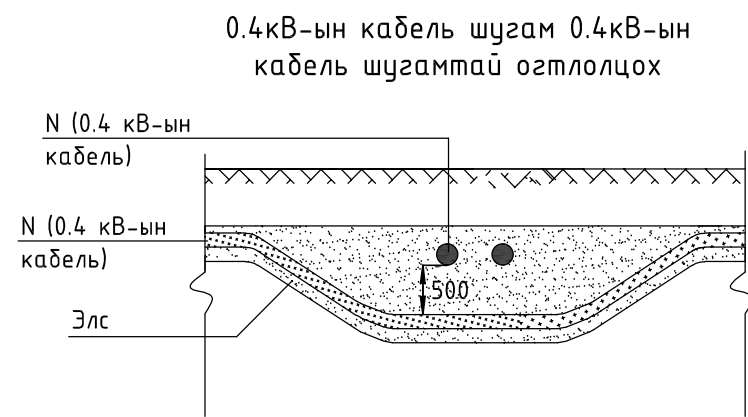
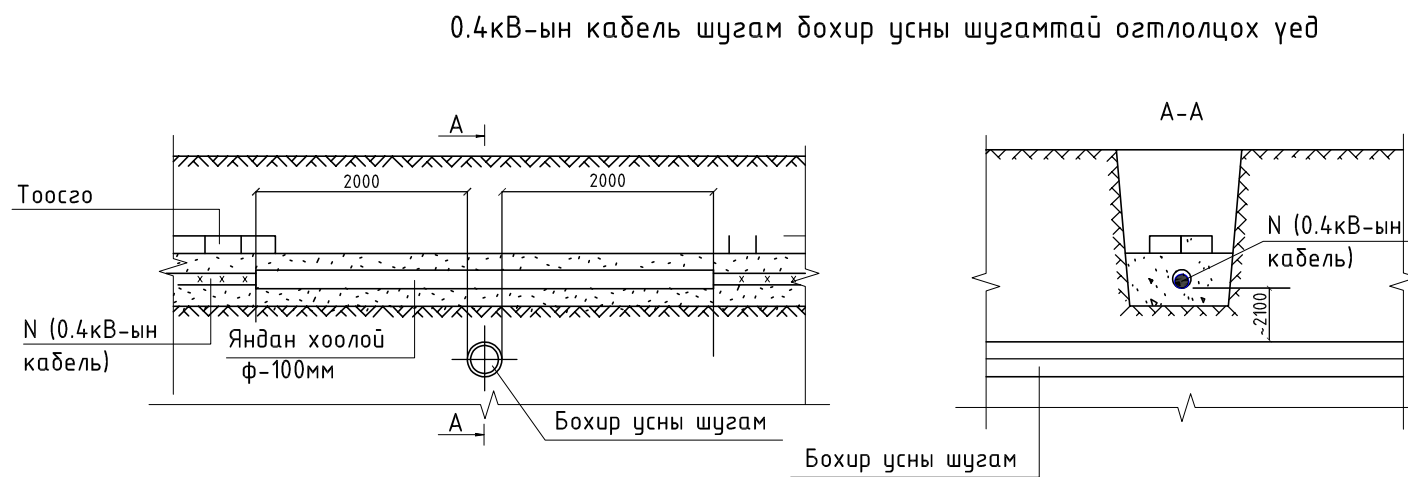
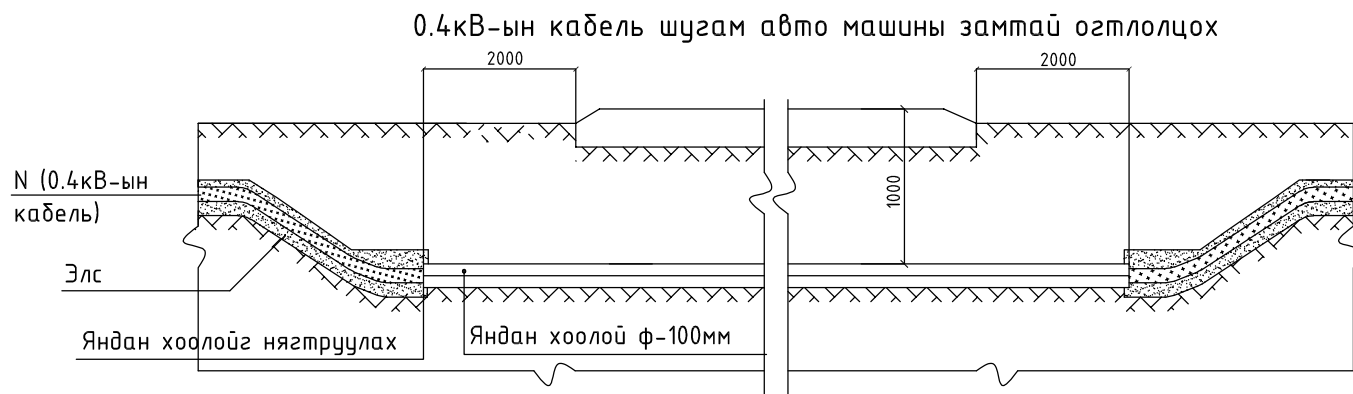
E

F

Д/д	Огноо	Засвар өөрчлөлт
Үе шат:	Ажлын зураг	

Баян-өлгий аймаг, Өлгий сум, 11-р баг. 200 хүүхдийн цэцэрлэгийн барилга.					
0.4кВ-ийн кабель инженерийн шугам сүлжээтэй огтлолцох цэгүүд					
Инженер		Д.Ганзориг	Е.Г.Шифр: BT-02/2020	Масштаб:	Огноо: 2020
Гүйцэтгэсэн		М.Оргил	Т.Г.Шифр:	Зургийн дугаар: ГЦ-2	Бух хуудас: ГЦ-04
Шалгасан		Б.Түмэннаст			





Д/д	Огноо	Засвар өөрчлөлт
Үе шат:	Ажлын зураг	

	Баян-өлгий аймаг, Өлгий сум, 11-р баг. 200 хүүхдийн цэцэрлэгийн барилга.					
	0.4кВ-ийн кабель инженерийн шугам сүлжээтэй огтлолцох цэгүүд					
	Инженер		Д.Ганзориг	Е.Г.Шифр: BT-02/2020	Масштаб:	Огноо: 2020
	Гүйцэтгэсэн		М.Оргил	Т.Г.Шифр:	Зургийн дугаар: ГЦ-3	Бүх хуудас: ГЦ-04
"Building's Technology" Co., Ltd.	Шалгасан		Б.Түмэннаст			

1 2 3 4 5 6 7 8

A

B

C

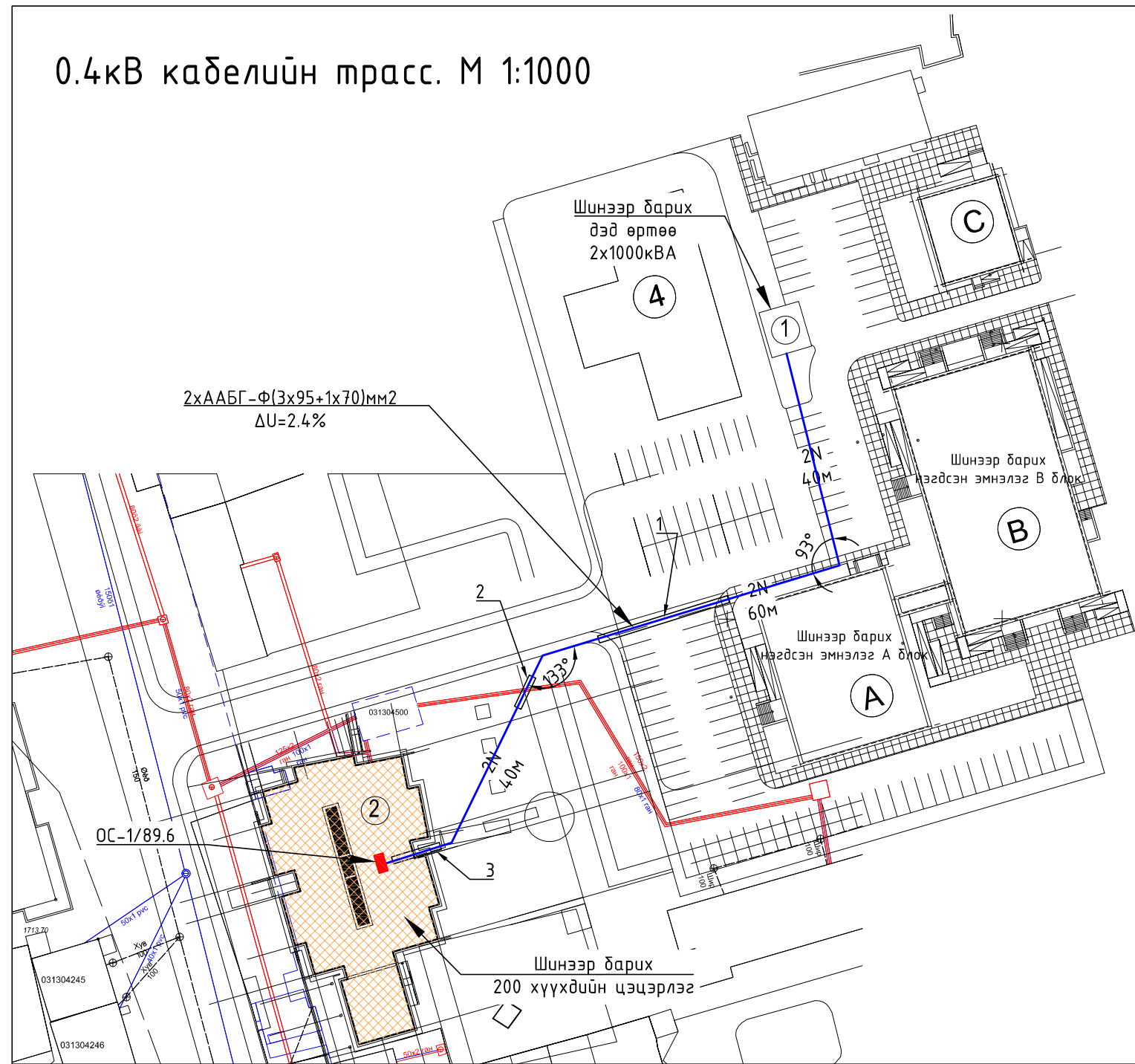
D

E

F

1 2 3 4 5 6 7 8 A3

0.4кВ кабелийн трасс. М 1:1000



Барилгын тодорхойлт:

- ① Шинээр барих дэд өртөө 2x1000кВА
- ② Шинээр барих 200 хүүхдийн цэцэрлэг

ТАНИХ ТЭМДЭГ:

- Төлөвлөж буй барилга, байгууламж
- Бохир усны шугам
- Дулааны шугам
- Цэвэр усны шугам
- Шинээр татах цахилгааны шугам 0.4кВ
- Одоо байгаа кабель шугам
- Одоо байгаа цахилгаан дамжуулах агаарын шугам
- Холбооны шугам

Зөвшөөрсөн:

ЦШСГ-ын ерөнхий инженер Х.Дармен
 ЦШСГ-ын борлуулалтын албаны дарга Т.Анцурбек
 ЦШСГ-ын ашиглалтын инженер А.Аблайхан

Д/д Огноо Засвар өөрчлөлт
 Үе шат: Ажлын зураг

Баян-өлгий аймаг, Өлгий сум, 11-р баг.
 200 хүүхдийн цэцэрлэгийн барилга.

0.4кВ кабелийн трасс

 "Building's Technology" Co., Ltd.	Инженер	Д.Ганзориг	Е.Г.Шифр: BT-02/2020	Масштаб: 1:1000	Огноо: 2020
	Гүйцэтгэсэн	М.Оргил	Т.Г.Шифр:	Зургийн дугаар: ГЦ-4	Бүх хуудас: ГЦ-04
	Шалгасан	Б.Түмэннаст			