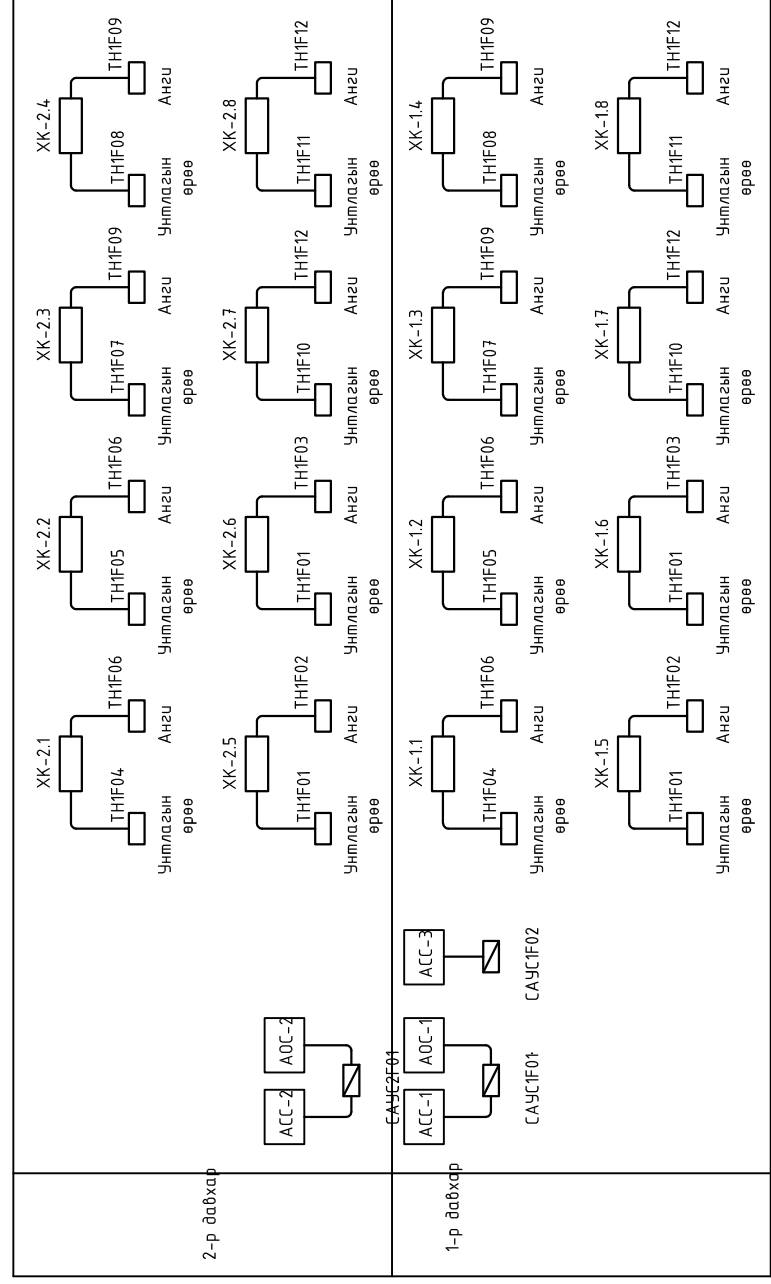


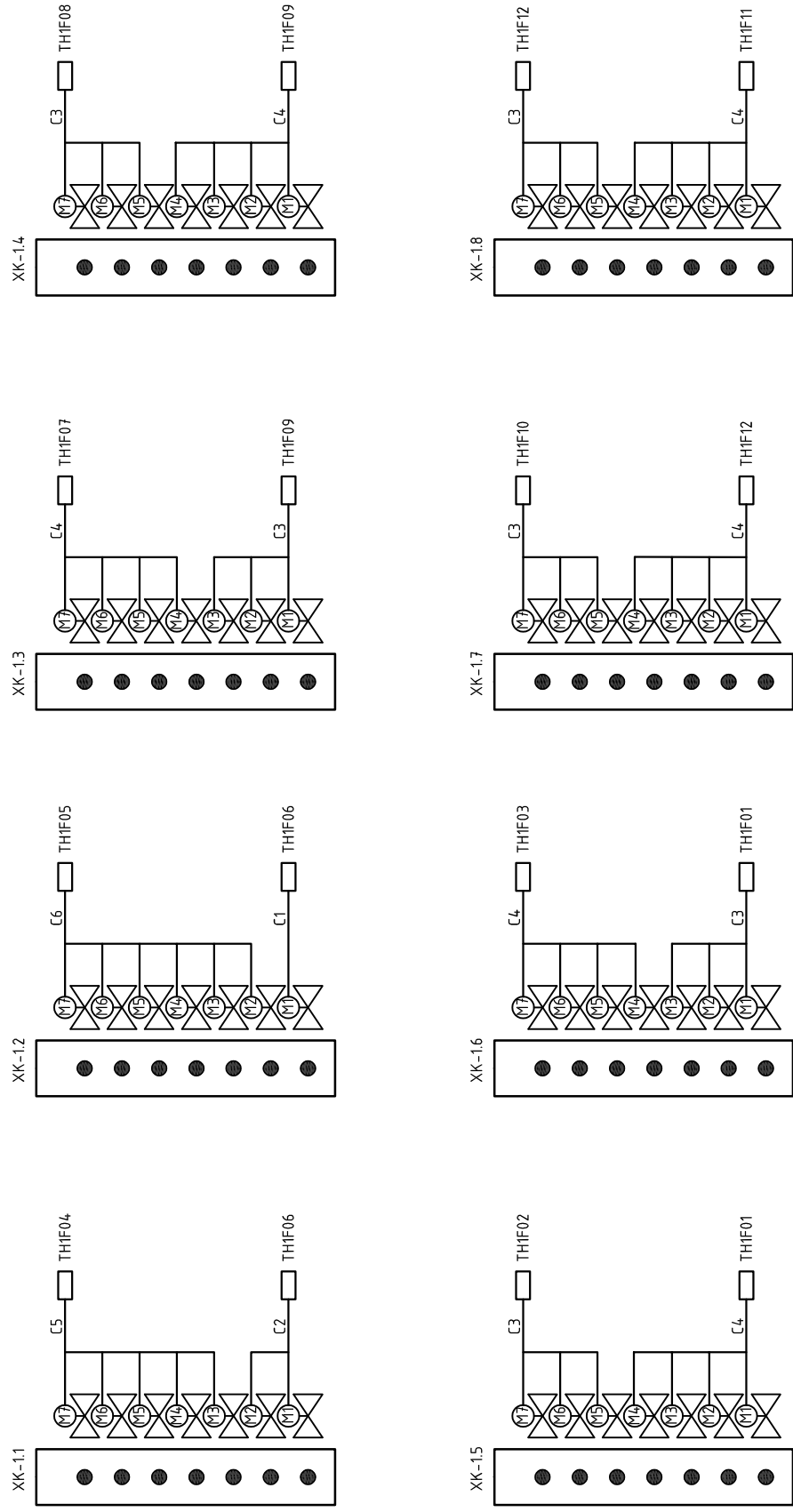




# Автоматикийн бүтцийн бүдүүвч

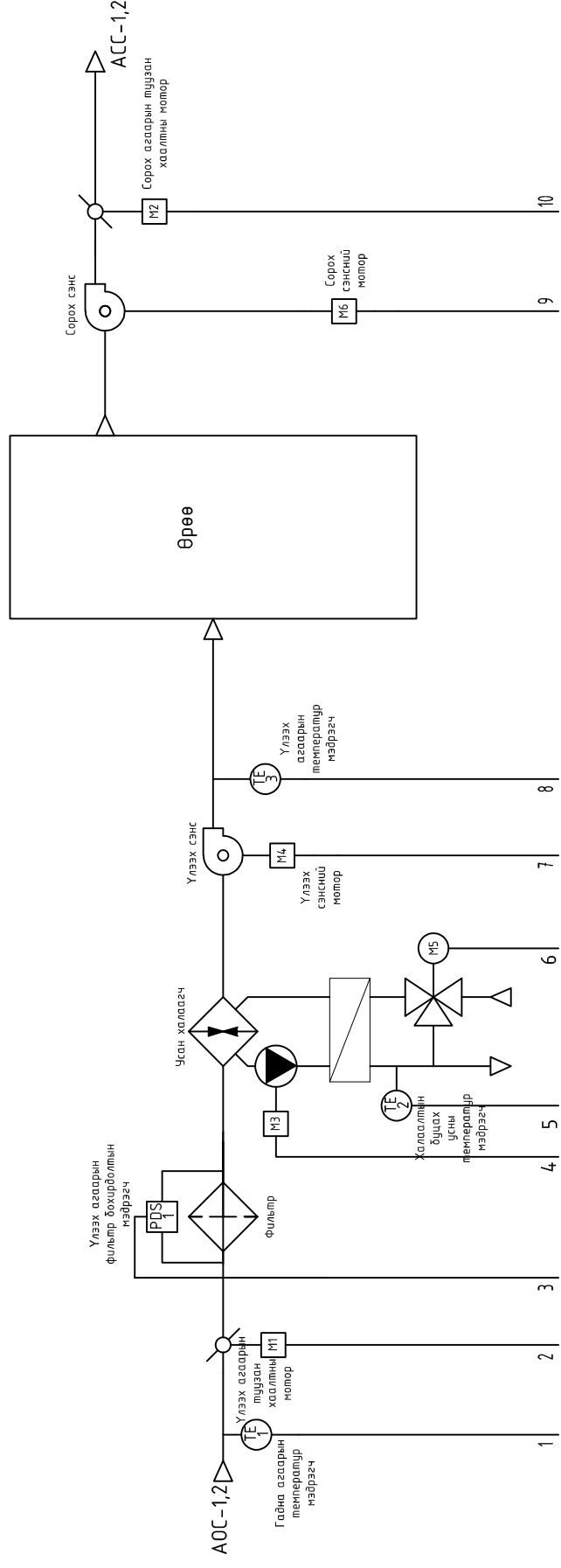


## Хувиарлах коллекторын функциональ схем



<p>Баян-өлгий аймаг, Өлгий сум, 11-р баг. 200 хуухдийн цэцэрлэгийн барилга.</p>		<p>Автоматикийн бүтцийн бүдүүвч, Хувиарлах коллекторын функциональ схем</p>	
Инженер	Ч.Ариунболд	Е.Г.Шифр:	Масштаб:
Гүйцэтгэсэн	Э.Басандулам	БТ-02/2020	Огноо: 2020
Шалгаасан	Л.Өнөрбилэг	Т.Г.Шифр:	Зургийн дугаар: Худас: 09
<p>Техникийн зураг</p>		<p>Хувиарлах коллекторын функциональ схем</p>	
<p>Уг шалгалтын үр дүнд...</p>		<p>Хувиарлах коллекторын функциональ схем</p>	

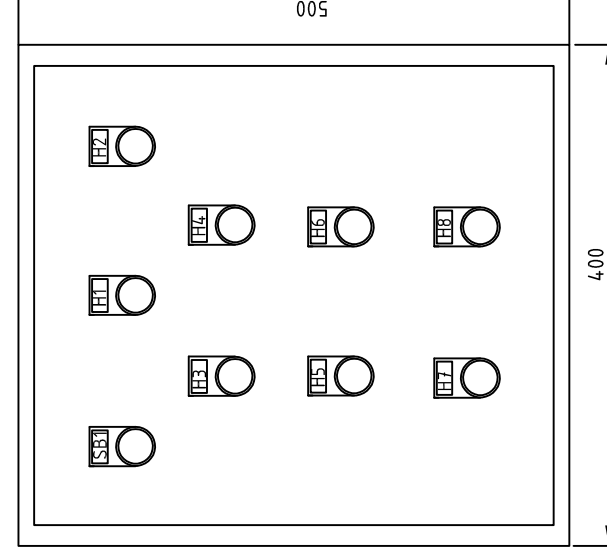
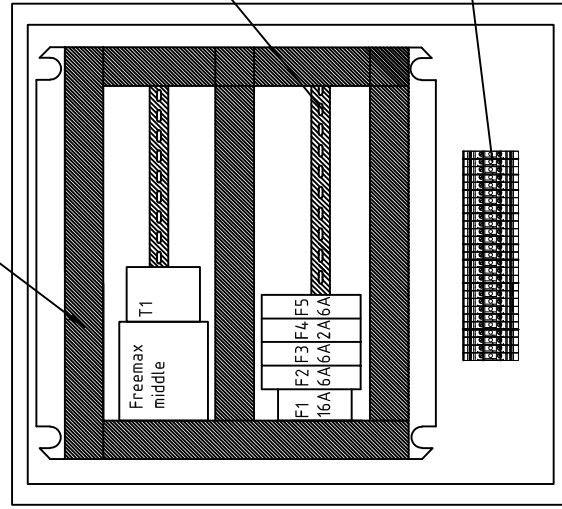
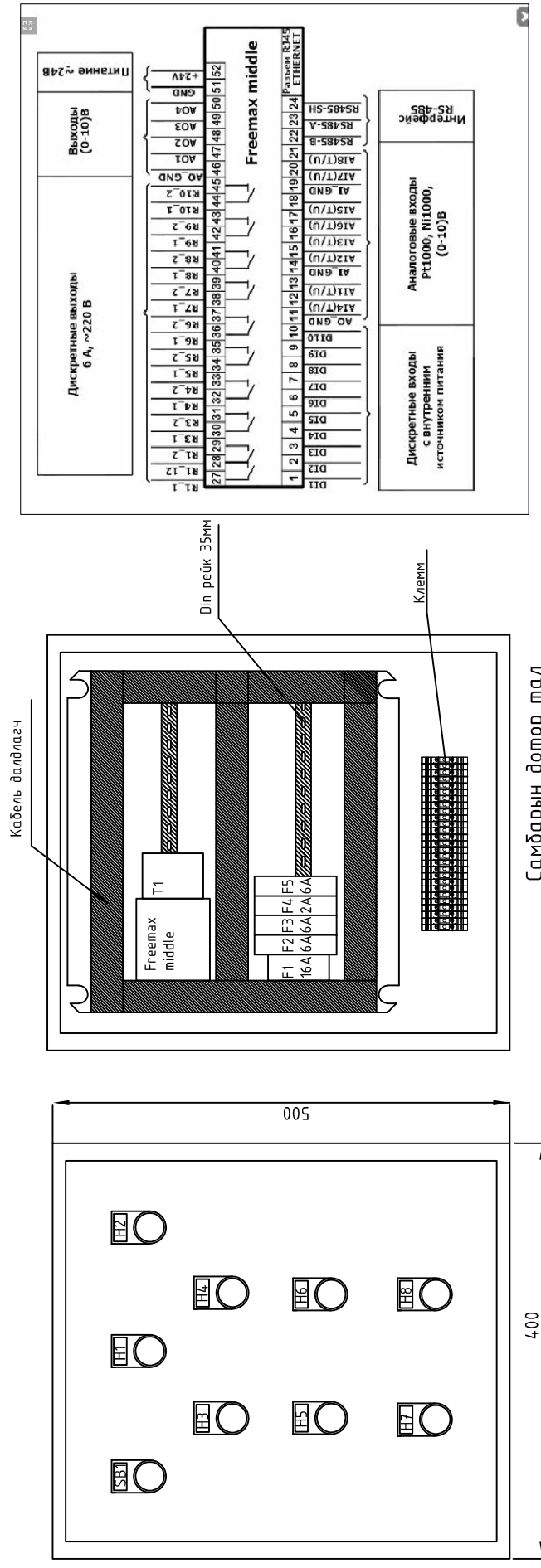
САУС1F01, САУС2F01 самбарын функциональ схем, самбарын тоноглол, зарчмын бүрдүүвч



Алсын хяналт	1	2	3	4	5	6	7	8	9	10
Самбарын нүүр	○	○	○	○	○	○	○	○	○	○
Оролт D	○	○	○	○	○	○	○	○	○	○
Оролт A	○	○	○	○	○	○	○	○	○	○
Гаралт D	○	○	○	○	○	○	○	○	○	○
Гаралт A	○	○	○	○	○	○	○	○	○	○
Контролер	○	○	○	○	○	○	○	○	○	○
УЕЖЕТ	○	○	○	○	○	○	○	○	○	○
3*380	○	○	○	○	○	○	○	○	○	○
230 AC	○	○	○	○	○	○	○	○	○	○
24 AC	○	○	○	○	○	○	○	○	○	○

- M1 Үлээх агаарын түүзэн хаалганы мотор
- M2 Сорох агаарын түүзэн хаалганы мотор
- M3 Агаар халаах үзвэлийн эргэлтийн насос
- M4 Үлээх сэнс
- M5 Халаалтын 3-лагч цахилгаан хаалт
- M6 Сорох сэнс
- TE1 Гадна агаарын температур мэдрэгч
- TE2 Үлээх агаарын температур мэдрэгч /Усан халаагч/
- TE3 Үлээх агаарын температур мэдрэгч
- PDS1 Агаарын фильтрийн мэдрэгч

САУС1F01, САУС2F01 самбарын тоноглол

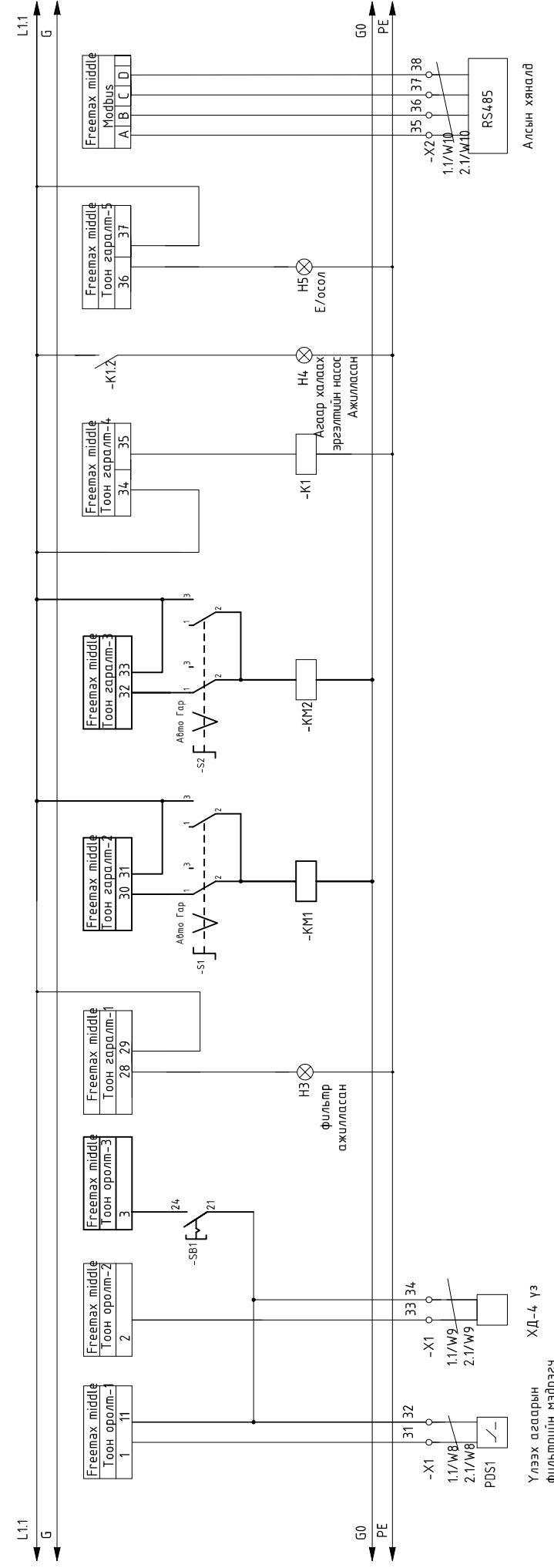
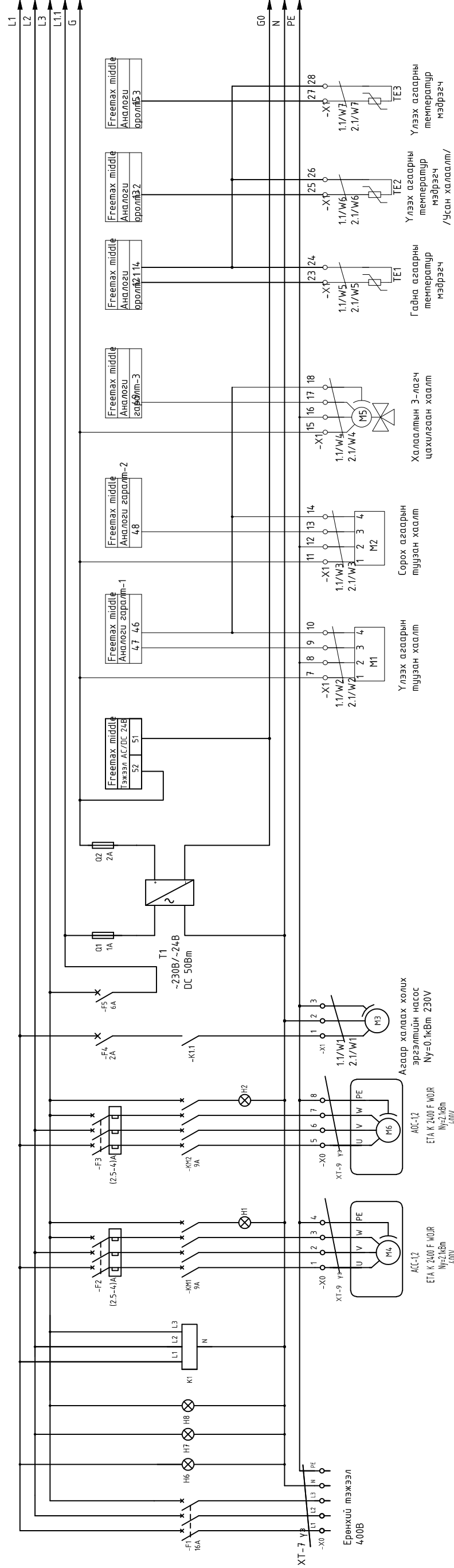


- Самбарын гэрэл дохионы бичлэг
- SB1- AOC байр дээрээс ажиллуулах кнопк
- H1- AOC-3 ажилласан гэрэл
- H2- ACC-19 ажилласан гэрэл
- H3- Фильтр ажилласан
- H4- Агаар халаах эргэлтийн насос ажилласан
- H5- Ерөнхий осол
- H6-H8 Фазын гэрэл



Баян-өлгий аймаг, Өлгий сум, 11-р баг, 200 хүүхдийн цэцэрлэгийн барилга.		САУС1F01, САУС2F01 самбарын функциональ схем, самбарын тоноглол	
Инженер	Ч.Арунболд	Масштаб:	Огноо: 2020
Гүйцэтгэсэн	Э.Басандалам	Т.Г.Шифр:	BT-02/2020
Шалгасан	Л.Өнөрбилэг	Зургийн дүгээр:	ХД-04-09
Техникийн зураг			
Д/д	Орлоо		
Үе шат:			

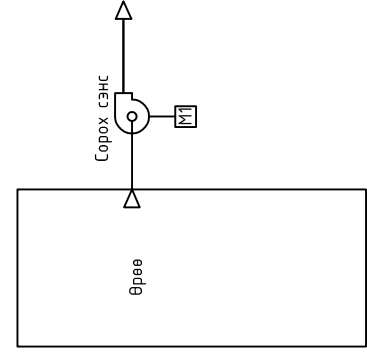
САУС1F01, САУС2F01 зарчмын бүдүүвч



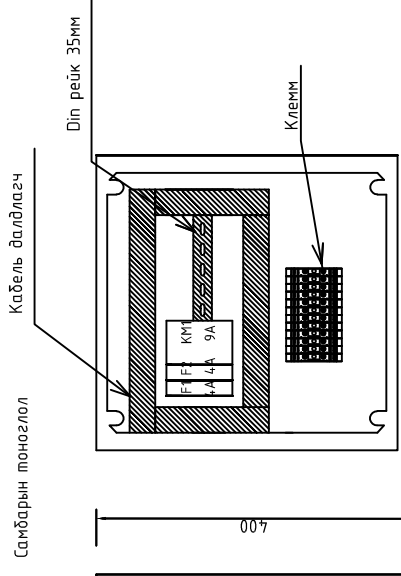
Баян-Өлгий аймаг, Өлгий сум, 11-р баг. 200 хүүхдийн цэцэрлэгийн барилга.		САУС1F01, САУС2F01 зарчмын бүдүүвч		Огноо: 2020
Инженер	Ч.Арлуудол	Масштаб:	Е.Г.Шифр:	Зургийн дугаар:
Гүйцэтгэсэн	Э.Басандаулам		BT-02/2020	Хуудас:
Шалгасан	Л.Өнөрбилэг		Т.Г.Шифр:	ХД-05 09
Техникийн зураг				
"Building's Technology" Co., Ltd				

САУС1F02 самбарын функциональ схем, самбарын монолол, зарчмын бүдүүвч

АСС-31  
функциональ схем



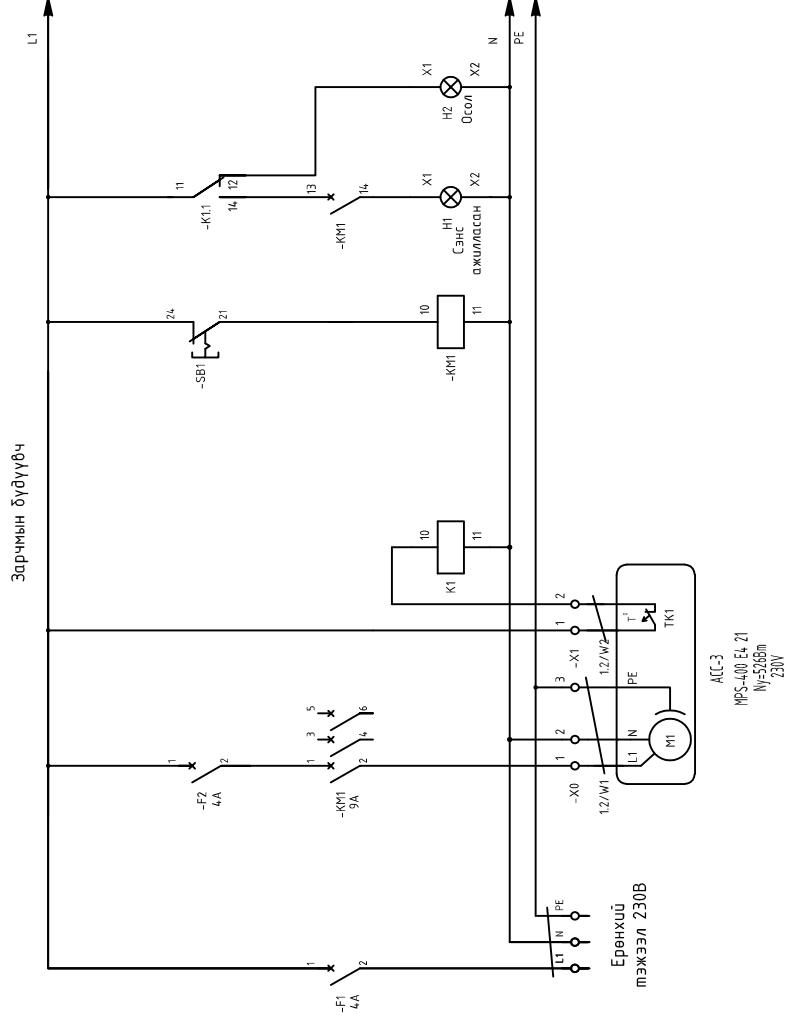
Самбарын монолол



Самбарын нүүрэн мал

Самбарын дотор мал  
Самбарын гэрэл, дохионы дичиглэл  
SB1- АСС ажилласан гэрэл, байран дээрээс ажиллуулах кнопк  
HZ- Осол

Зарчмын бүдүүвч



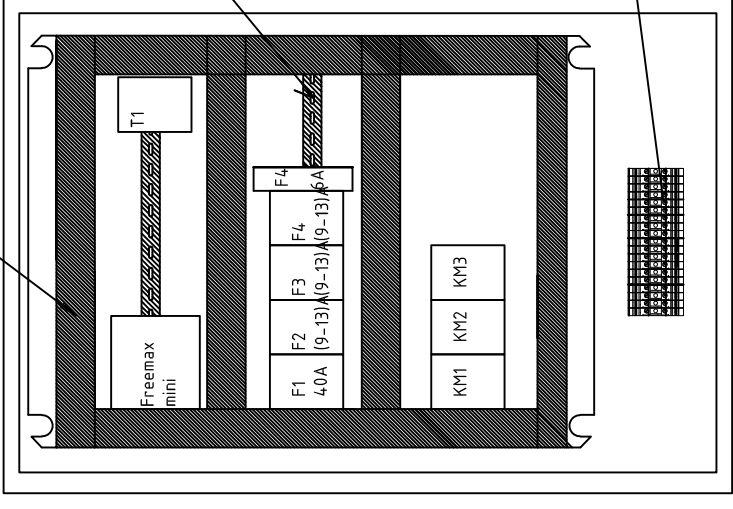
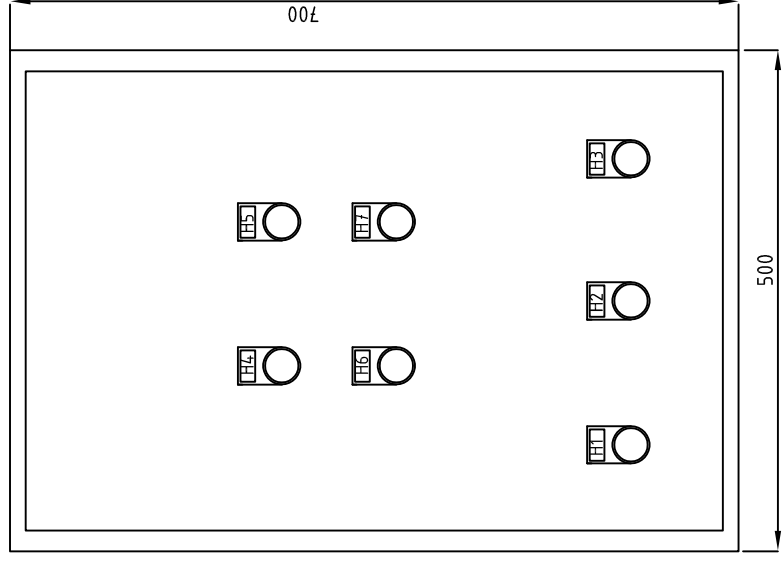
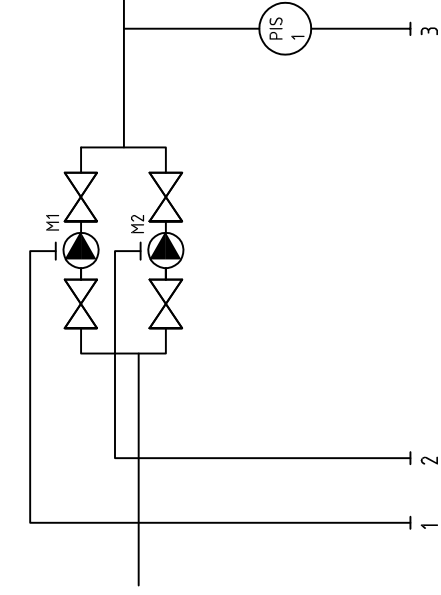
Д/д	Огноо	Техникийн зураг
Уе шал:		

Баян-Өлгий аймаг, Өлгий сум, 11-р баг.  
200 хүүхдийн цэцэрлэгийн барилга.

САУС1F02 самбарын функциональ схем, самбарын монолол, зарчмын бүдүүвч	Масштаб:	Огноо:
Инженер	Ч.Ариунболд	Е.Г.Шифр:
Гүйцэтгэсэн	З.Батсандулам	BT-02/2020
Шалгасан	Л.Өнөрбилэг	Зургийн дугаар:
		ХД-06
		09

ДӨАУС1F01 самбарын тоноглол

Даралт өргөх усны функциональ схем



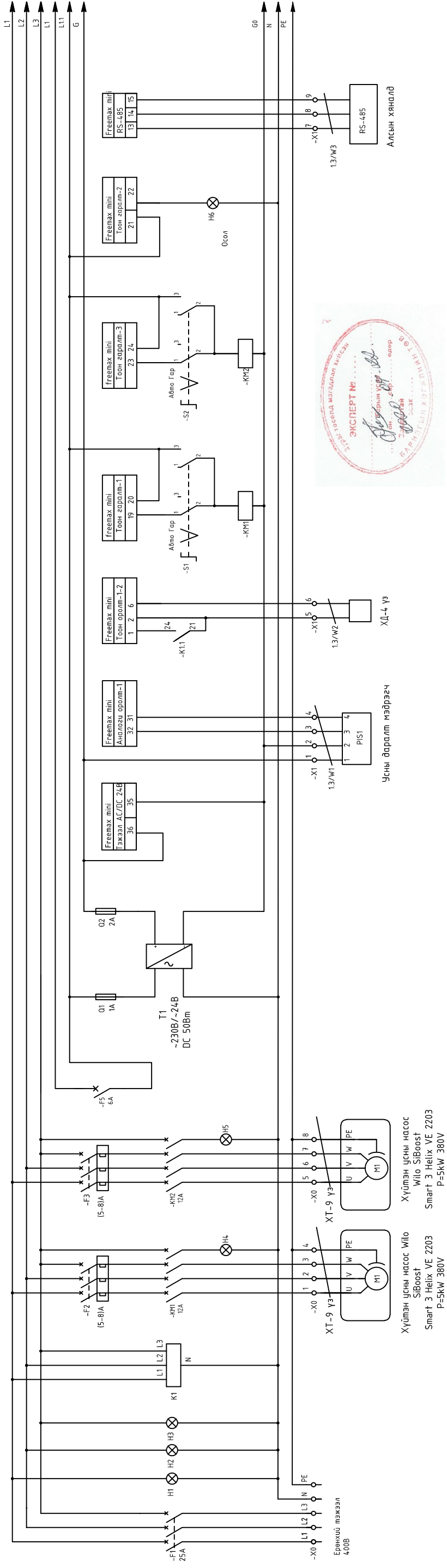
- Самбарын гэрэл, дохионы дичлэл
- H4- Хүйтэн усны насос ажилласан гэрэл
  - H5- Хүйтэн усны насос ажилласан гэрэл
  - H6- Хүйтэн усны насос ажилласан гэрэл
  - H7- Осол
  - H1- L1 фазын гэрэл
  - H2- L2 фазын гэрэл
  - H3- L3 фазын гэрэл

Самбарын дотор мал

Самбарын нүүрэн мал

ДӨАУС1F01 зарчмын бүтээвч

Алсын хяналт	Осол
Самбарын нүүр	
Оролт D	
Оролт A	
Гаралт D	
Гаралт A	
3*380	
PLK	
ТЭЖЭЛ	
230 AC	
24 AC	



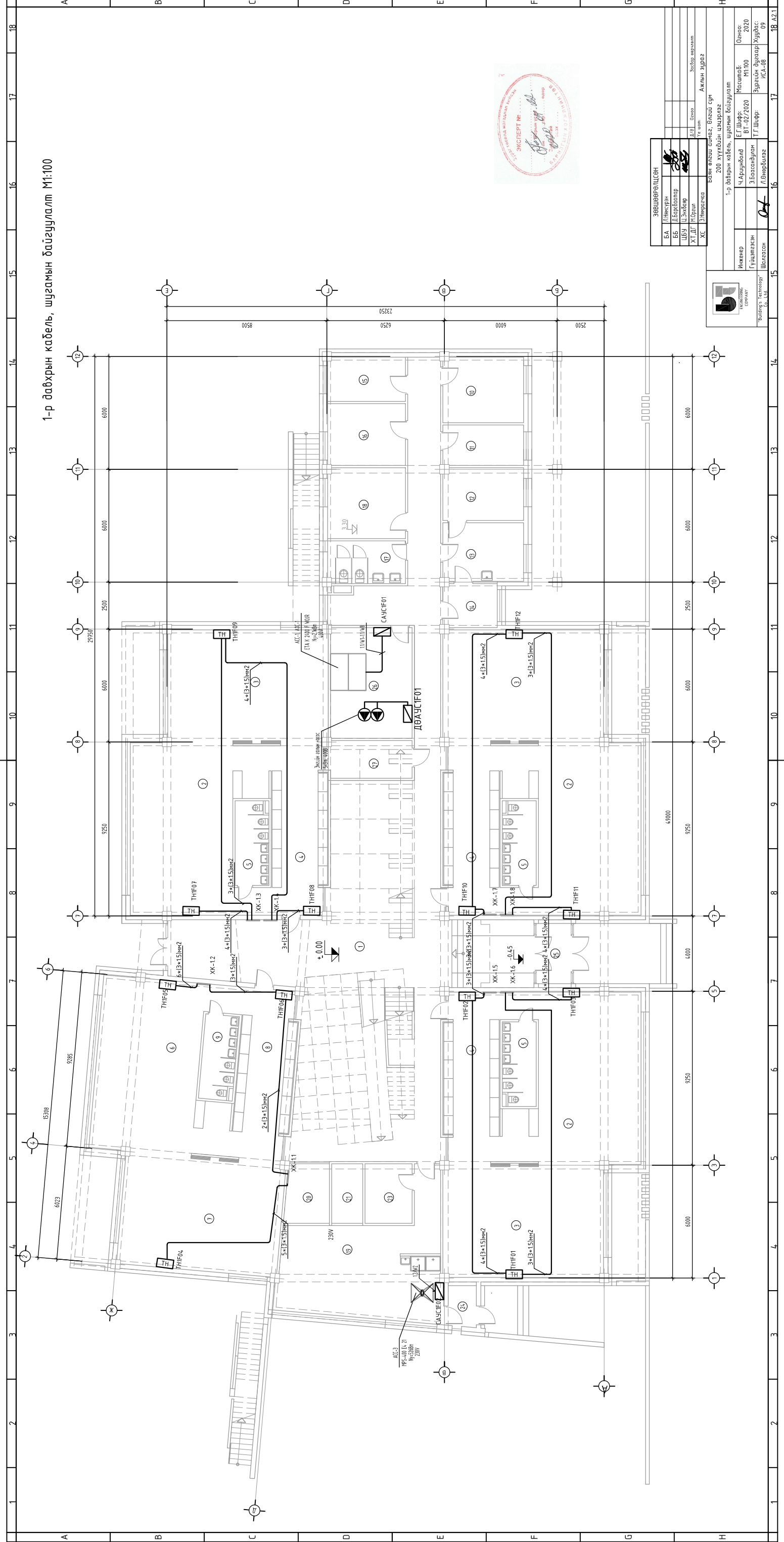
Баян-Өлгий аймаг, Өлгий сум, 11-р баг.  
200 хүүхдийн цэцэрлэгийн барилга.

ДӨАУС1F01 самбарын тоноглол, зарчмын бүтээвч

Инженер	Ч.Арлуудол	Масштаб:	Огноо:
Гүйцэтгэсэн	Э.Басандаулам	BT-02/2020	2020
Шалгасан	Л.Өнөрбилэг	Т.Г.Шифр:	Хуудас:
		ХД-07	09

“Building’s Technology” Co., Ltd

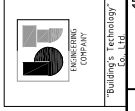
Техникийн зураг



1-р давхрын кабель, шугамын байгуулалт М1:100



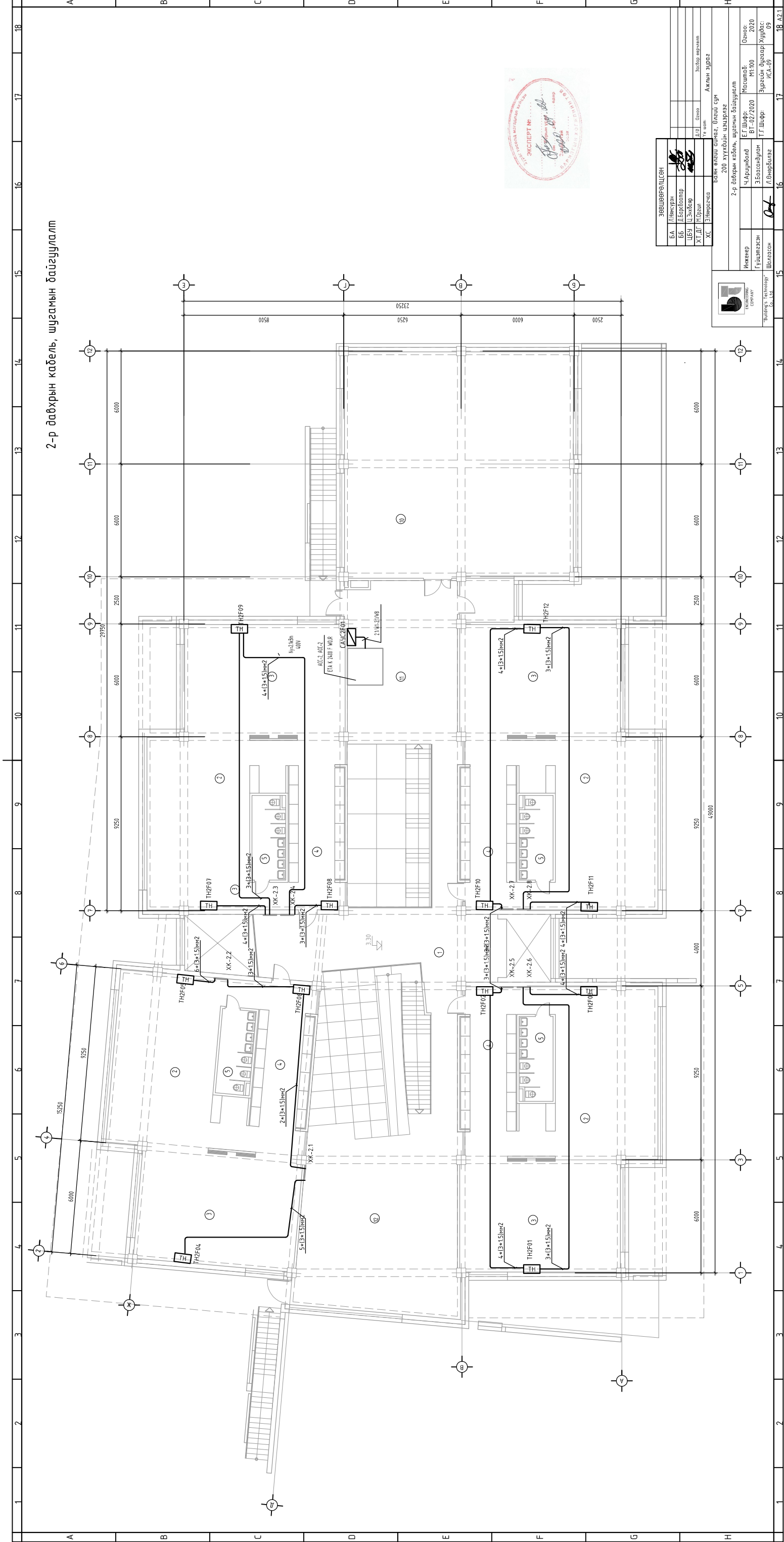
ЗӨВШӨӨРӨГ/АЛСӨН		Урьдчилсан	Ажлын зураг
БА	Линжирэн	Б.Э.Э	Бичигч
ББ	Дэлгэрэн	Э.А.	Засагчийн
ЦБЭ	Угсаатны	У.С.	Засагчийн
ХТД	М.Орхон	Т.С.	Засагчийн
ХС	Элвэржав	А.Н.	Засагчийн
<p>Бичигч: Э.А.Э. 200 хүрээний чаргаар          1-р давхрын кабель, шугамын байгуулалт          Инженер: Ч.Ариунболд ӨГ Шифр: БГ-02/2020          Гууцаарзан: З.Балсанпүрэм ӨГ Шифр: БГ-02/2020          Штаттан: Ш.Хөвсгөл ӨГ Шифр: БГ-02/2020</p>			



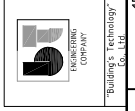
А A 1 2 3 4 5 6 7 8 9 10 11 12 13 14 15 16 17 18 AZ1



2-р давхрын кабель, шугамын дайгуулалт



Зөвшөөрөгч/ЛСӨН	Туслах	Ажлын зурал
БА	Линжирэн	
ББ	Л.Балдасар	
БС	Л.Сайсан	
БТ	Л.Сайсан	
БУ	М.Орлов	
ХТ	М.Орлов	
ХС	Э.Мөнхбаяр	



200 хүрээний цаазраг		2-р давхрын кабель, шугамын дайгуулалт	
Инженер	Ч.Ариунболд	Е.Г.Шифр:	БГ-02/2020
Гүйцэтгэгч	З.Балдасар	Масштаб:	1:100
Шархсан	Г.Орлов	Зургийн дүгнэлт/Хийгдсэн	Т.Г.Шифр:
		Голлох	18.А.2.1