



Цахилгаан, холбооны зураг төсөл, угсралт, суурилуулалтын
"АРБЭЛ_АЛТАЙ" ХХК

Зургийн шифр АБ_А 01-07/14-ГХ

СХД 3-Р ХОРОО БУЯНЫ АВТОЗАМААС ТОЛГОЙТЫН ЭЦЭС ХҮРТЛЭХ
0,5 КМ АВТО ЗАМЫН АЖЛЫН ТРАССТ ОРСОН ХОЛБООНЫ
АГААРЫН ШУГАМЫН ШИЛЖҮҮЛГИЙН АЖЛЫН ЗУРАГ

ГХ

Сонгинохайрхан дүүрэг 3-р хороо

Захирал



Ц. НЯМСҮРЭН

Улаанбаатар хот 2014 он

ГХ маркийн гадна холбооны зургийн иж бүрдэлийн жагсаалт

ТАЙЛБАР

Хуудас	Нэр	Тайлбар
ГХ-1	Зургийн иж бүрдлийн жагсаалт, тайлбар	
ГХ-2	Таних тэмдэг, материалын түүвэр	
ГХ-3	Трассын тойм зураг	М 1:2000
ГХ-4	Агаарын шугамын шилжүүлэг	М 1:500
ГХ-5	L5T маркийн худаг	
ГХ-6	Сувагчлалын огтлолын байгуулалтын зураг	

 БАЙРШЛЫН СХЕМ

ТОЛГОЙТЫН ЭЦСИЙН
БУУДАЛ

Төлөвлөж буй Авто зам



ОРБИТ РУУ САЛДАГ
УУЛЗВАР

1. Зураг хийх үндэслэл

- "МХС" ТӨК-ийн гүйцэтгэх захирлын 2014 оны 04 дүгээр сарын 03-ны өдрийн № ТН-С202/2014 тоот техникийн нөхцөл, замын дэвсгэр зургийг үндэслэн боловсруулав.
- "СХД 3-р хороо. Буяны замын зүүн эргэлтээс Толгойтын эцэс хүртэлх 0,5 км авто замын" –ын трасст орсон холбооны шугамыг хамгаалах болон шилжүүлэх угсралтын ажлын зураг хийж гүйцэтгэв.
- Шинээр хийгдэх гадна холбооны угсралтын ажлын зураг зохиохдоо Монгол улсад мөрдөгдөж буй **MNS5276:2003, MNS5277:2003, MNS5279:2003, MNS5280:2003**, тоот ерөнхий шаардлагууд, ДБХ-ийн сайдын 1995 оны 127 тоот тушаал зэргийн үндэслэн хийж гүйцэтгэв.

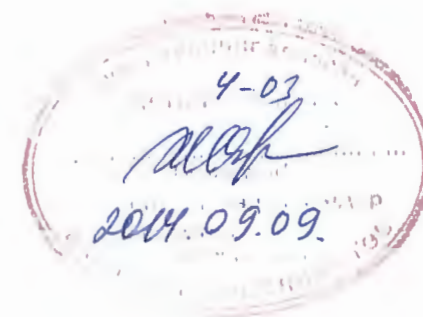
2. Зурагт тусгасан үндсэн шийдэл


Авто зам хөндлөн болон замд орсон сувагчлал:

- 5-1, 5-2, 5-3 багануудаар явсан агаарын кабель авто замд орсон тул орсон тул авто зам хөндлөн гарсан хэсэгт тус тус 1.0-1.2м гүнд 110мм-н 2 яндантай сувагчлал хийж замын 2 талд стандартын дунд худаг суурилуулан агаараар явж байгаа кабелиудыг шинэ хийсэн сувагчлалаар татахаар төлөвлөв.
- 5-2 баганыг буулгахаар зурагт тусгав.

3. Онцгой нөхцөл

- Угсралтын ажлын газар шорооны явцад бусад инженерийн байгууламжийн шугам сүлжээ гэмтээхээс сэргийлж мэргэжлийн байгууллагын ИТА-нуудын хяналтан дор гүйцэтгэх шаардлагатай.
- Барилгын ажил бүрэн дууссаны дараа хотын мэдээллийн санд инженерийн шугам сүлжээний зураг төслийг нэгтгэн өгч баталгаажуулна.
- Угсралтын ажлыг холбооны техник, аюулгүй ажиллагааны дүрмийн дагуу ХХЗХорооноос олгогддог тусгай зөвшөөрөлтэй байгууллага, аж ахуйн нэгжээр гүйцэтгүүлэх шаардлагатай.
- Холбооны кабелийн угсралтын ажлыг хийж гүйцэтгэхдээ батлагдсан стандарт, технологийн горимыг сайтар баримталж ажиллах ба аюулгүй ажиллагааны дүрэм журмыг нарийн чанд баримталж ажиллах шаардлагатай.



Цэвэрлэн, холбооны зураг төсөл, утсралт, суурилуулалтын	СХД 3-Р ХОРОО БУЯНЫ АВТОЗАМААС ТОЛГОЙТЫН ЭЦЭС ХҮРТЛЭХ 0,5 КМ АВТО ЗАМЫН Сонгинохайрхан дүүрэг 3-р хороо			ГХ		
		Захирал	Ц. Нямсүрэн	ЗУРГИЙН ИЖ БҮРДЛИЙН ЖАГСААЛТ, ТАЙЛБАР	Масштаб	
"АР БЭЛ АЛТАЙ" ХХК Баянзүрх дүүрэг 4-р хороо, 40.081 E-mail: ar_bai_altai@yahoo.com Утас: 455099 98114455	Инженер	Ө. Болдбаатар	үе шат		хуудас	бүх хуудас
	Гүйцэтгэсэн	Д. Солонго	А3		1	6
	Шалгасан	Ө. Болдбаатар	ТГ шифр: АБ_А 01-07/14-ГХ		2014 он	

Таних тэмдэг

	Одоо байгаа хуваарилах шүүгээ (1200*2 багтаамжтай)
	Одоо байгаа холбооны худаг
	Одоо байгаа M1 төрлийн худаг
	Төлөвлөж буй худаг
	Хамгаалалт хийх худаг
	Сувагчлалын урт Одоо байгаа яндангийн тоо Одоо байгаа холбооны асбестоцементен сувагчлал
	Одоо байгаа сувагчлалын урт PVC -110мм яндан PVC -65мм яндан Одоо байгаа холбооны PVC яндантай сувагчлал
	Төлөвлөж буй холбооны сувагчлал Төлөвлөж буй сувагчлалын урт PVC -110мм яндан PVC -65мм яндан Хамгаалалт хийх сувагчлал
	Шилжүүлэх холбооны агаарын тулгууртай багана
	Шилжүүлэх холбооны агаарын тулгуургүй багана
	Төлөвлөж буй холбооны тулгууртай агаарын багана
	Төлөвлөж буй холбооны тулгуургүй агаарын багана
	Төлөвлөж буй холбооны сувагчлал Төлөвлөж буй сувагчлалын урт Агаараар
	Төлөвлөж буй холбооны холбооны зогсуур
	Одоо байгаа кабелийн муфть Төлөвлөж буй кабелийн муфть
	Хүзүү тагийг замын түвшинд тохируулан өндөрлөнө
	Одоо байгаа газрын кабель
	Төлөвлөж буй тэмдгийн шон /кабель муфтгүй/ Төлөвлөж буй тэмдгийн шон /кабель муфттэй/

МАТЕРИАЛЫН ТҮҮВЭР

№	Материалын нэр	Материалын маяг	Хэмжих нэгж	Тоо хэмжээ
1	JF-10x2x0.5 хосын кабель	Зэс дамжуулагчтай полиэтилен тусгаарлагчтай полиэтилен бүрхүүлтэй тосон шахалттай,сувагчлалын кабель	м	70
2	Муфт 10 хосын	LG-43/8-200	ш	2
3	Төмөр бетон холбооны худаг	Стандартын L5T/дунд/	ш	2
4	Худгийн таг хүзүү	Бетон болон ширэм	ш	2
5	Консоль кронштейн		КОМ	4
6	Гол сувагчлалын яндан	PVC 110мм-ийн	м	40
7	Салбар сувагчлалын яндан	PVC 63 мм-ийн	м	95
8	Элс	Уулын элс	м³	3.9
9	Анхааруулгын тууз	15 мм-ийн улаан цагаан	м	50
10	Агаарын багана	буулгах /модон/	ш	1
11	Агаарын баганын тоноглол		ш	2
12	Лотки	Сувагчлалын хучилтын хавтан /Л2*3,0*0,85*0,1/	ш	3

Цэвэрлэгчдийн зурх тосол, утсралт, суурьнуудын

"АРБЭЛ_АЛТАЙ" ХХК
Баянзүрх дүүрэг 4-р хороо, 40-051
E-mail: arbil_alta@mail.ru
Утас: 45608 96114456

СХД 3-Р ХОРОО БУЯНЫ АВТОЗАМААС ТОЛГОЙТЫН ЭЦЭС ХҮРТЛЭХ
0,5 КМ АВТО ЗАМЫН
Сонгинхайрхан дүүрэг 3-р хороо

ГХ

Захирал	Ц. Нямсүрэн	ТАНИХ ТЭМДЭГ, МАТЕРИАЛЫН ТҮҮВЭР	Масштаб		
Инженер	Ө. Болдбаатар		үе шат	хуудас	бүх хуудас
Гүйцэтгэсэн	Д. Солонго	ЕГ шифр:	А3	2	6
Шалгасан	Ө. Болдбаатар	ТГ шифр: АБ_А 01-07/14-ГХ	2014 он		



M1:2000

ТРАССЫН ТОЙМ ЗУРАГ



Зөвшөөрсөн :

1. Нийслэлийн Ерөнхий төлөвлөгөөний газрын холбооны инженер

Б. ОЮУНТУЯА
2014.09.22

2. "МХС" ТӨК-ийн ХСГ-ын ахлах инженер



Д. БАЛМАА

Цэвгээ, холбооны зургийн үзвэл, суурилуулалтын

"АРБЭЛ_АЛТАЙ" ХХК
Бөөгц дугаар: 4-р хороо, 40-03Т
E-mail: arbel_nlii@yahoo.com
Утас: 420525, 66114455

СХД 3-Р ХОРОО БУЯНЫ АВТОЗАМААС ТӨЛГӨЙТЭН ЭЦЭС ХҮРТЛЭХ
0,5 КМ АВТО ЗАМЫН
Сонгинохайрхан дүүрэг 3-р хороо

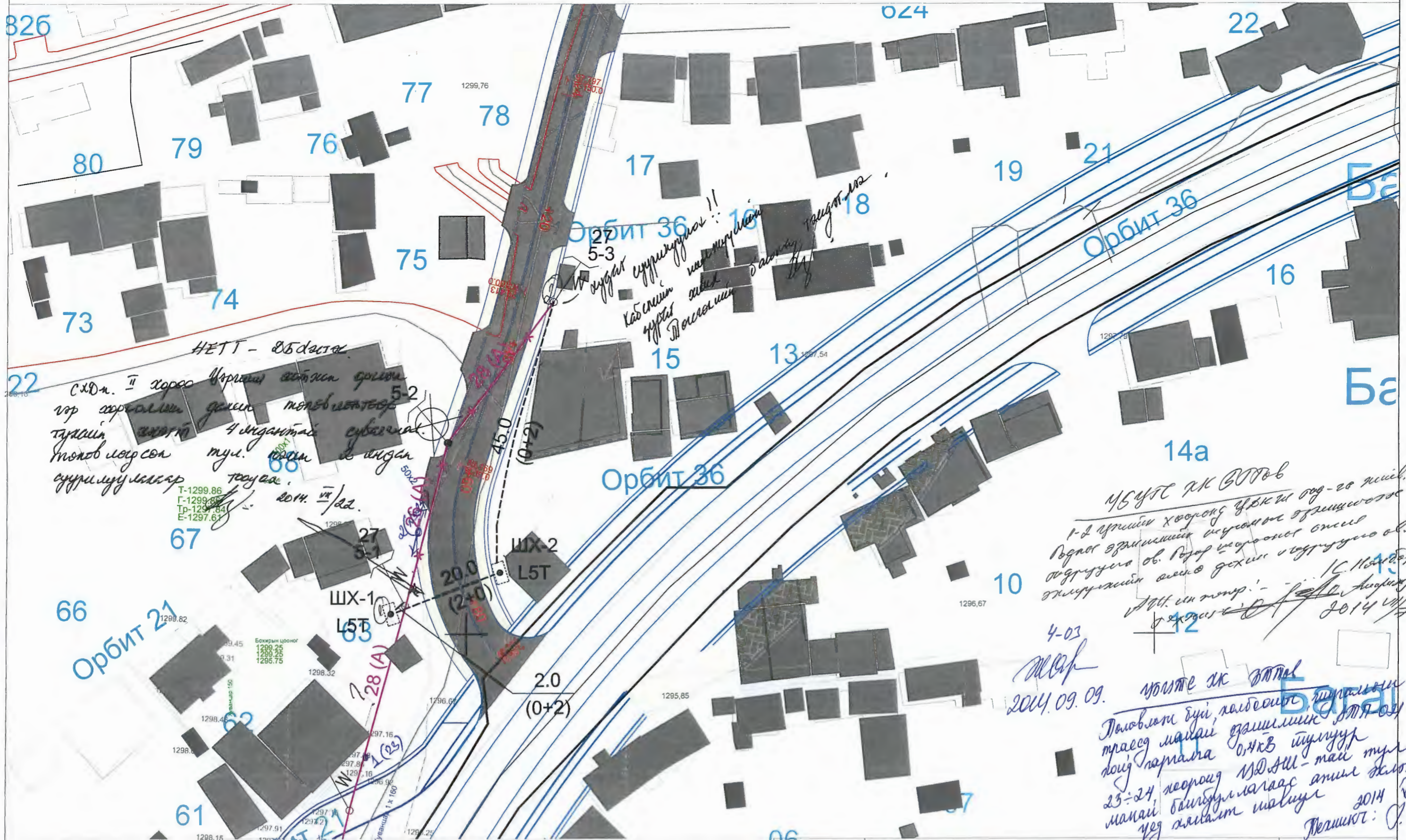
Захирал	Ц. Нямсүрэн	ТРАССЫН ТОЙМ ЗУРАГ	ГХ		
Инженер	Ө. Болдбаатар		Масштаб	1:2000	
Гүйцэтгэсэн	Д. Солонго	ЕГ шифр:	үе шат	хуудас	бүх хуудас
Шалгасан	Ө. Болдбаатар	ТГ шифр: АБ_А 01-07/14-ГХ	А3	3	6
			2014 он		

← ОРБИТ

ХАНГАЙ ЗАХ →



M1:500



ТАНИХ ТЭМДЭГ.

	ОДОО БАЙГАА ЗАМ		БАРИЛГА БАЙШИН		ДУЛААНЫ ШУГАМ		БОХИРЫН ШУГАМ
	ТӨЛӨВЛӨЖ БУЙ АВТО ЗАМ		ХАШАА БАЙШИН		ХОЛБООНЫ ШУГАМ		ЦАХИЛГААНЫ ШУГАМ
	ТӨЛӨВЛӨЖ БУЙ ЯВГАН ЗАМ		ГЭРЛИЙН ШОН		ХОЛБООНЫ АГААРЫН БАГАНА		ЦЭВЭР УСНЫ ШУГАМ

Цэвэр, хөдөөний эрэг тосго, урлаг, сургуулийн

"АР БУЛ АЙТАЙ" ХХК
Баянзүрх дүүрэг 4-р хороо, 40/01
E-mail: arbul_airs@yandex.com
Утас: 400000, 96114400

СХД 3-Р ХОРОО БУЯНЫ АВТОЗАМААС ТОЛГОЙТЫН ЭНЭС ХҮРТЛЭХ
0.5 KM АВТО ЗАМЫН
Сонгиндэйрдэн дүүрэг 3-р хороо

Захирал	Ц. Нямсүрэн	АГААРЫН ШУГАМЫН ШИЛЖҮҮЛЭГ
Инженер	Ө. Болдбаатар	
Гүйцэтгэсэн	Д. Солонго	
Шалгасан	Ө. Болдбаатар	

ЕГ шифр: _____
ТГ шифр: АБ_А 01-07/14-ГХ

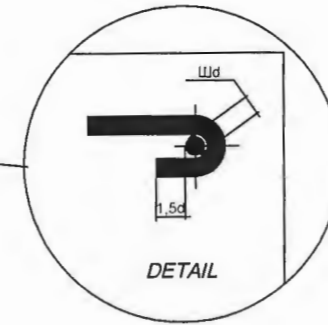
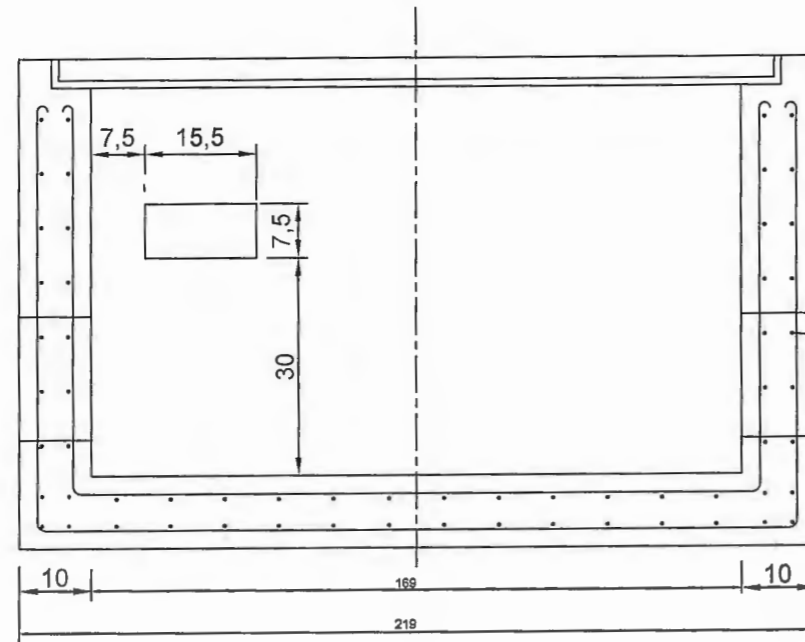
ГХ		
Масштаб 1:500		
үе шат	хуудас	бүх хуудас
А3	4	6
2014 он		

УБЭГТ ХК БОДОВ
1-2 үргийн хууронг Ц.Нямсүрэн 09-28 нийл.
Бодлог эргэлтээр иргэдийн зуримд оруулж
сүргүүлж өв. Өвөр хууронд өмнө
эргэлтээр өмнө дэхин сүргүүлж өв.
АТТ. ил тогтог: - Ц.Нямсүрэн
2014.09.09.

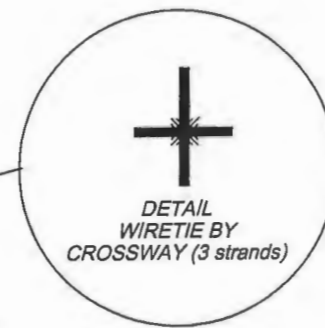
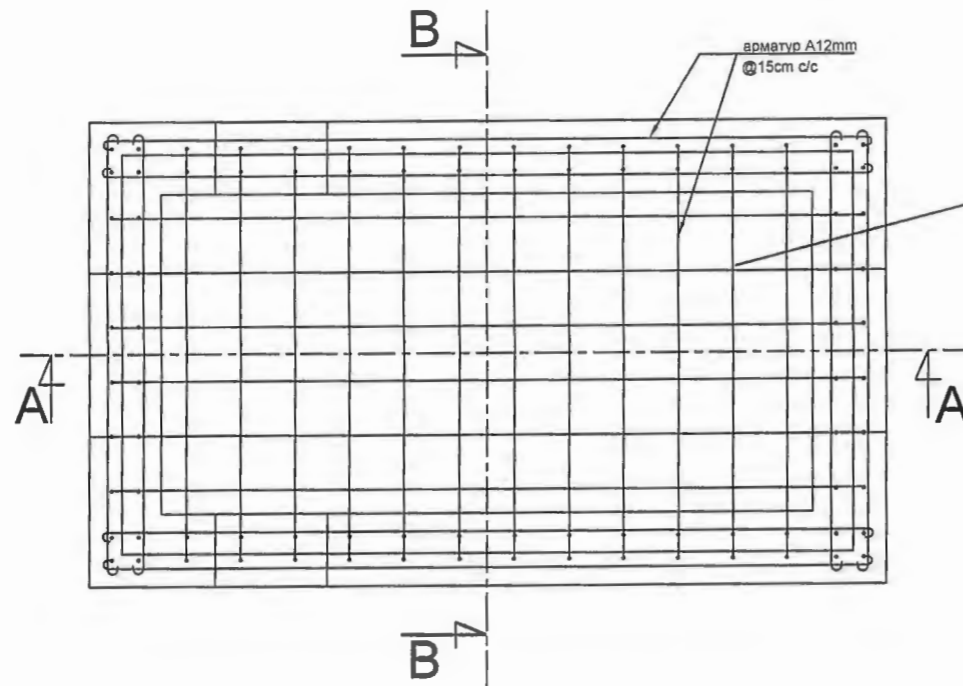
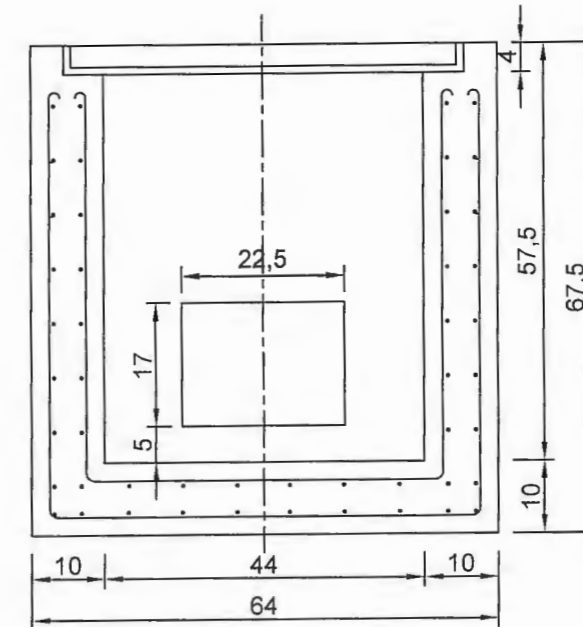
УБЭГТ ХК БОДОВ
Төлөөт дүй, хөдөөний эрэг тосго
траасуу манай газрын хамгийн дунд
лоуу нарлага өнхө илүүгээр
23-24, хооронд УБЭГТ-тай тус
манай байгууллагаас өмнө хөдөл
цэг хамт манай
2014
Лалжинт: Ц. Нямсүрэн

ХУДГИЙН МАРК, ТӨРӨЛ L5T

SECTION A-A

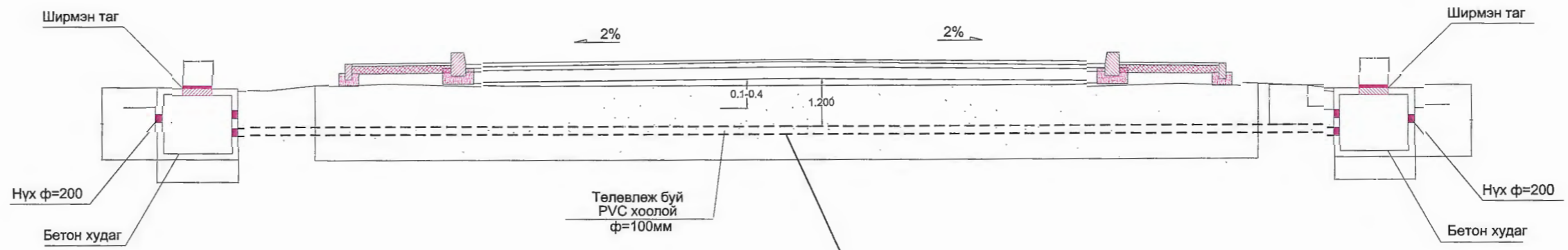


SECTION B-B

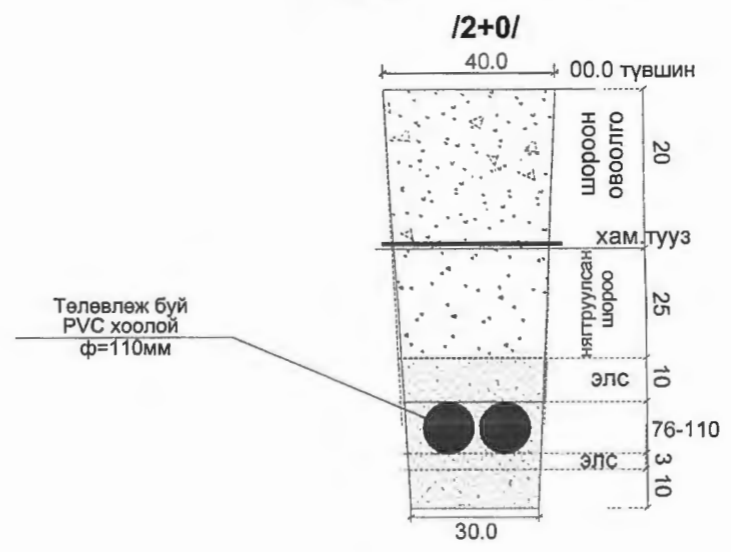


 <p>"АР БЭЛ АЛТАЙ" ХХК Баянзүрх дүүрэг 4-р хороо, 11-201 E-mail: arbel_alai@yahoo.com Утас: 456608, 50114455</p>	СХД 3-Р ХОРОО БУЯНЫ АВТОЗАМААС ТӨЛГӨЙТҮН ЭЦЭС ХҮРТЛЭХ 0,5 КМ АВТО ЗАМЫН Сонгинохайрхан дүүрэг 3-р хороо			ГХ		
	Захирал	Ц. Нямсүрэн	Л5Т МАРКИЙН ХУДГИЙН ТӨРӨЛ Г шифр: _____ Е Г шифр: _____ Т шифр: АБ_А 01-07/14-ГХ	Масштаб		
Инженер	Ө. Болдбаатар	үе шат		хуудас	бүх хуудас	
Гүйцэтгэсэн	Д. Солонго	А3		5	6	
Шалгасан	Ө. Болдбаатар	2014 он				

ОГТЛОЛ /ХАЖУУГИЙН ХЭСЭГ/



Огтлол /нүүрний хэсэг/



 "АРБЭЛ_АЛТАЙ" ХХК Банк дүүрэг 4-р хороо, 1120г E-mail: arbel_alta@yandex.com Утас: 45688 50114455	СХД 3-Р ХОРОО БУЯНЫ АВТОЗАМААС ТОЛГОЙТЫН ЭЦЭС ХҮРТЛЭХ 0,5 КМ АВТО ЗАМЫН Сонгинохайрхан дүүрэг 3-р хороо			ГХ		
	Захирал	Ц. Нямсүрэн	СУВАГЧЛАЛЫН ОГТЛОЛЫН БАЙГУУЛАЛТ	Масштаб		
	Инженер	Ө. Болдбаатар		үе швт	хуудас	бүх хуудас
	Гүйцэтгэсэн	Д. Солонго		А3	6	6
Шалгасан	Ө. Болдбаатар	Г шифр: АБ_А 01-07/14-ГХ				
				2014 он		