



БАРИЛГЫН ЗУРАГ ТӨСЛИЙН "ЭРЧИМ ТӨСӨЛ" ХХК
 Хаяг: Сүхбаатар дүүрэг, 7-р хороолол, 10-р хороо, Их тойруу-60
 Барилгын Дэвшилтэт технологийн төв, 5 давхар 503-508 тоот



ET Шифр: ЭТ-41/2019

/Улаанбаатар хот, Хан-Уул дүүрэг, 11-р хороо. Шүүхийн шийдвэр гүйцэтгэх
 411-р ангийн ажилчидын лолн сууцны хороолол./

**ХАН-УУЛ ДҮҮРГИЙН 11, 15 ДУГААР ХОРООНЫ НИЙТИЙН ЭЗЭМШЛИЙН
 ОРОН СУУЦНЫ БАЙРУУДЫН ДУЛААН ШУГАМ СҮЛЖЭЭ.
 ДУЛААН ХУВААРИЛАХ ТӨВ.**

(Ажлын зураг)

БАРИЛГА АРХИТЕКТУР-БА

БОЛОВСРУУЛСАН:

Гүйцэтгэгч				
	Албан тушаал		Нэр	Гарын үсэг
	"Эрчим төсөл" ХХК-ийн захирал		А.Цогтжав	
	"Эрчим төсөл" ХХК-ийн архитектор		Ц.Баярмаа	
Захиалагч:				
	Нийслэлийн хөрөнгө оруулалтын газрын дарга		Нэр	Гарын үсэг
			Б.Мөнхбат	

Улаанбаатар хот
 2019 он

1 2 3 4 5 6 7 8

А

БАРИЛГЫН ЗУРАГ ТӨСЛИЙН
“ЭРЧИМ ТӨСӨЛ” ХХК

В

ХАН-УУЛ ДҮҮРГИЙН 11, 15 ДУГААР ХОРООНЫ НИЙТИЙН ЭЗЭМШЛИЙН ОРОН СУУЦНЫ БАЙРЧУДЫН
ДУЛААН ШУГАМ СҮЛЖЭЭ. ДУЛААН ХУВААРИЛАХ ТОВ.

С

/Улаанбаатар хот, Хан-Уул дүүрэг, 11-р хороо. Шүүхийн шийдвэр гүйцэтгэх 411-р ангийн ажилчидын орон
сууцны хороолол/

Д

/Гадна дулаан хангамж – ГД/

Е

БОЛОВСРЧУЛСАН:

Захирал
Инженер



А. Цогтжав
А. Цогт

Ф

Улаанбаатар хот
2019 он

1 2 3 4 5 6 7 8 А1

Тайлбар

Дулааны ачаалал

Улаанбаатар хотын Хан-Уул дүүргийн 11-р хорооны нутаг дэвсгэрт баригдах "ШҮҮХИЙН ШИЙДВЭР ГҮЙЦЭТГЭХ 411-Р АНГИ"-ийн ажилчидын орон сууцны хороололын гадна дулаанышугамын ажлын зургийг гүйцэтгэхдээ ерөнхий төлөвлөгөө өндөржилт 2019 оны 7-р сарын 01-ний өдөр Эрчим хүчний яамнаас олгосон 15/2019 тоот техникийн нөхцөл зэргийг үндэслэн дараах норм ба дүрмийг мөрдлөг болгож гүйцэтгэлээ. Үүнд:

1. "Дулааны сүлжээ"-н норм ба дүрэм БНӨД 41-02-13
 2. "Барилгад хэрэглэх уур амьсгал ба геофизикийн үзүүлэлт"-н норм ба дүрэм БНӨД 23-01-09
 3. "Тоног төхөөрөмж дамжуулах хоолойн дулаан тусгаарлалт"-н норм ба дүрэм БНӨД 41-04-13
- Дулаан зөөгч нь: I хэлхээнд: 135/70°C
II хэлхээнд: 105/65°C температуртай халуун ус байна.

4. Техникийн шаардлага хангасан европ стандарттай дүйцэх сиффон зөөлөвч сонгох
5. Сиффон зөөлөвчийг ДХ-н хананы дотор гадаргуугаас 50 см-н зайд ГД-34-т заасаны дагуу угсарна.

Яндан хоолойн агшилт суналтыг өөрийн эргэлт болон П хэлбэрийн зөөлөвчийг ашиглаж нөхнө.

Яндан хоолойн угсралтын үед гадны хог шороо, бохирдолоос цэвэрлэж, зэврэлтээс хамгаалах түрхлэг түрхэн дулаан техникийн үзүүлэлтийг материалын түүвэрт зааж өглөө. Дулаалгын гадуур хамгаалах дүрхүүлийг хийж өгөх хэрэгтэй.

Дулааны шугам сүлжээг угсрахдаа угсралтын норм дүрмийн дагуу гүйцэтгэж зохих даралтаар шахаж шалгах хэрэгтэй.

Ус дамжуулах шугамын доод цэгт үүлэх хаалт, дээд цэгт хий авах хаалтуудыг угсрах хэрэгтэй.

Гулсах тулгуур хоорондын зай Ф200,250 мм-ийн голчтой янданд 6 м, Ф300 мм-ийн голчтой янданд 8 м байна.

Гадна дулааны трассын газар шорооны ажлыг эхлэхийн өмнө холбогдох газруудаас зөвшөөрөл авна.


Дулааны шугамын трассын дагуух зам талбайг сэргээх хэрэгтэй. Нэвтрэх суваг зам доогуур угсарч байгаа тул сувгийг угсарсаны дараа автозамыг одоогийн байдалд оруулж сэргээх хэрэгтэй. Нийт трассын урт 500 м. замыг сэргээх өргөнийг автзамын газрын шаардлагаар хийнэ. /Нарийн хэмжээг УБАЭХГазрын шаардлагын дагуу гаргана.

Замгүй газар явж буй дулааны трассын дагуух мод бут, зам, талбайг нөхөн сэргээнэ. ЭӨ-7-с ЭӨ-9 болон ЭӨ-21-с ДХ-17 хүртэлх явган хүний замыг сэргээн засах хэрэгтэй. Мөн трассын дагуух цахилгааны шугамыг шилжүүлэн зөөх. /ҮТ-23-с ДХ-17 хүртэл/ Нарийн хэмжээг УБЦТСүлжээний техникийн нөхцөлийн дагуу гаргах хэрэгтэй.

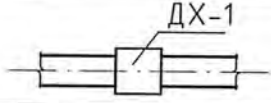
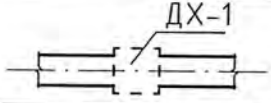
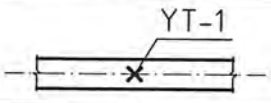
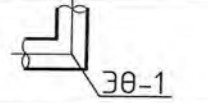

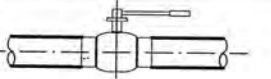

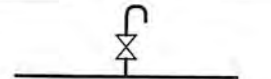
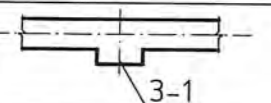
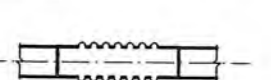
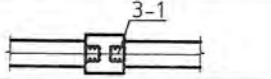
ДХтөв барих газрын модыг зөөн шилжүүлэх, нэгдүгээр хэлхээний ширхс дээр орсон зам талбайг /225 м квадрат/ сэргээх.

Барилгын дугаар	Барилга байгууламжийн нэрс	Тоо ширхэг	Дулааны ачаалал /Гкал/цаг/			
			Халаалт	Халуун ус	Агаар сэлгэлт	Бүгд
1	2	3	4	5	6	7
1	Орон сууцны хороолол	1	3.5	4.5	-	8.0
Бүгд:		1	3.5	4.5	-	8.0


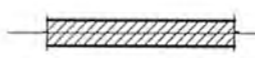



ЗУРАГ 122
Улаанбаатар хот, Хан-Уул дүүрэг, 11-р хороо. Шүүхийн шийдвэр гүйцэтгэх 411-р ангийн ажилчидын орон сууцны хороолол/
19.05.2019


 БАРИЛГИЙН ЗУРАГ ТӨСӨЛ Утас: 976-11-354280 Факс: 976-70135003 "ЭРЧИМ ТӨСӨЛ" ХХК	ХАН-УУЛ ДҮҮРГИЙН 11, 15 ДУГААР ХОРООНЫ НИЙТИЙН ЭЗЭМШИЙН ОРОН СУУЦНЫ БАЙРУУДЫН ДУЛААН ШУГАМ СҮЛЖЭЭ. ДУЛААН ХУВААРИЛАХ ТӨВ.					
	/Улаанбаатар хот, Хан-Уул дүүрэг, 11-р хороо. Шүүхийн шийдвэр гүйцэтгэх 411-р ангийн ажилчидын орон сууцны хороолол/					
	Тайлбар бичиг, Дулааны ачаалал					Гадна Дулаан
	Инженер	<i>[Signature]</i>	А.Цогт	ЕГ Шифр:	Масштаб:	Огноо:
Гүйцэтгэсэн	<i>[Signature]</i>	А.Рэнцэнсүрэн	ЭТ-41/2019		2019.05.05	
Шалгасан	<i>[Signature]</i>	А.Цогт	ТГ Шифр:	Зургийн дугаар:	Хуудас:	
			-	ГД - 1	122 -	

Таних тэмдэг

Д/д	Тэмдэглэгээ	Тайлбар
1		Шинээр төлөвлөж дүү дулааны худаг
2		Одоо дүү дулааны худаг
3		Үл хөдлөх түлгуур
4		Эргэлтийн өнцөг
5	— Д1 —	1-р хэлхээний дулаан өгөх шугам хоолой
6	— Д2 —	1-р хэлхээний дулаан буцах шугам хоолой
7	— Д11 —	2-р хэлхээний дулаан өгөх шугам хоолой
8	— Д12 —	2-р хэлхээний дулаан буцах шугам хоолой
9		Бөмбөлгөн хаалт байгуулалт дээр
10		Бөмбөлгөн хаалт огтлол дээр
11		Дулааны юүлэх хаалт
12		Дулааны хий гаргах хаалт
13		Дулааны П хэлбэрийн зөөлөвч
14		Яндангийн сальфон зөөлөвч
15		Яндангийн сальфон зөөлөнч

Таних тэмдэг


Д/д	Тэмдэглэгээ	Тайлбар
16		Одоо дүү дулааны шугам хоолой
17		Бусад шугам сүлжээтэй огтлолцох суваг
18		Одоо дүү дулааны шугам хоолой
19		Одоо дүү усны шугам хоолой
20		Өргөтгөх шугам

 БАРИЛЫН ЗУРАГ ТӨСӨЛ Утас: 976-11-354280 Факс: 976-70135003 "ЭРЧИМ ТӨСӨЛ" ХХК	ХАН-УУЛ ДҮҮРГИЙН 11, 15 ДУГААР ХОРООНЫ НИЙТИЙН ЭЗЭМШИЙН ОРОН СУУЦНЫ БАЙРЧУУДЫН ДУЛААН ШУГАМ СҮЛЖЭЭ ДУЛААН ХУВААРИЛАХ ТӨВ. /Улаанбаатар хот, Хан-Уул дүүрэг, 11-р хороо. Шүүхийн шийдвэр гүйцэтгэх 411-р ангийн ажилчдын орон сууцны хороолол/				
	Таних тэмдэг				Гадна Дулаан
	Иижснэр	<i>А.Цогт</i>	А.Цогт	ЕГ Шифр: ЭТ-41/2019	Мягшмаг
Гүйцэтгэсэн	<i>Д.Түвшин</i>	А.Рэнцэнсүрэн	ТГ Шифр:	Зургийн дугаар: ГД - 2	Хувьдас: 122
Шалгасан	<i>А.Цогт</i>	А.Цогт			

Зургийн жагсаалт

Д/д	Формат	Нэрс	Тайлбар
1	2	3	4
1	12	Дулааны ачаалал, Тайлбар	ГД - 1
2	12	Таних тэмдэг	ГД - 2
3	12	Зургийн жагсаалт	ГД - 3
4	12	Зургийн жагсаалт	ГД - 4
5	12	Зургийн жагсаалт	ГД - 5
6	12	Материалын түүвэр	ГД - 6
7	12	Материалын түүвэр	ГД - 7
8	12	Материалын түүвэр	ГД - 8
9	12	Гадна дулааны орчны тойм	ГД - 9
10	12	Гадна дулааны тойм байгуулалт	ГД - 10
11	12	Гадна дулааны байгуулалт	ГД - 11
12	12	Гадна дулааны байгуулалт	ГД - 12
13	12	Гадна дулааны байгуулалт	ГД - 13
14	12	Гадна дулааны байгуулалт	ГД - 14
15	12	Гадна дулааны байгуулалт	ГД - 15
16	12	Гадна дулааны байгуулалт	ГД - 16
17	12	Гадна дулааны байгуулалт	ГД - 17
18	12	Гадна дулааны байгуулалт	ГД - 18
19	12	Дагуугийн зүсэлт /I хэлхээ/	ГД - 19
20	12	Дагуугийн зүсэлт /I хэлхээ/	ГД - 20
21	12	Дагуугийн зүсэлт /I хэлхээ/	ГД - 21
22	12	Дагуугийн зүсэлт /II хэлхээ/	ГД - 22
23	12	Дагуугийн зүсэлт /II хэлхээ/	ГД - 23
24	12	Дагуугийн зүсэлт /II хэлхээ/	ГД - 24
25	12	Дагуугийн зүсэлт /II хэлхээ/	ГД - 25
26	12	Дагуугийн зүсэлт /II хэлхээ/	ГД - 26
27	12	Дагуугийн зүсэлт /II хэлхээ/	ГД - 27
28	12	Дагуугийн зүсэлт /II хэлхээ/	ГД - 28
29	12	Дагуугийн зүсэлт /II хэлхээ/	ГД - 29
30	12	Дагуугийн зүсэлт /II хэлхээ/	ГД - 30

1	2	3	4
31	12	Дагуугийн зүсэлт /II хэлхээ/	ГД - 31
32	12	Дагуугийн зүсэлт /II хэлхээ/	ГД - 32
33	12	Дагуугийн зүсэлт /II хэлхээ/	ГД - 33
34	12	Дагуугийн зүсэлт /II хэлхээ/	ГД - 34
35	12	Дагуугийн зүсэлт /II хэлхээ/	ГД - 35
36	12	Сувгийн огтлол 1 - 1-с 4 - 4	ГД - 36
37	12	Сувгийн огтлол 2 - 2-с 4 - 4-н чиглүүлэгч	ГД - 37
38	12	Яндангийн угсралтын тойм	ГД - 38
39	12	Яндангийн угсралтын тойм	ГД - 39
40	12	Яндангийн угсралтын тойм	ГД - 40
41	12	Яндангийн угсралтын тойм	ГД - 41
42	12	Дулааны худаг - 1-н байгуулалт, материалын түүвэр	ГД - 42
43	12	Дулааны худаг - 1-н огтлол А - А	ГД - 43
44	12	Дулааны худаг - 1-н огтлол Б - Б	ГД - 44
45	12	Дулааны худаг - 2-н байгуулалт, материалын түүвэр	ГД - 45
46	12	Дулааны худаг - 2-н огтлол В - В	ГД - 46
47	12	Дулааны худаг - 2-н огтлол Г - Г	ГД - 47
48	12	Дулааны худаг - 3-н байгуулалт, материалын түүвэр	ГД - 48
49	12	Дулааны худаг - 3-н огтлол Д - Д, Е - Е	ГД - 49
50	12	Дулааны худаг - 4-н байгуулалт, материалын түүвэр	ГД - 50
51	12	Дулааны худаг - 4-н огтлол Ё - Ё, Ж - Ж	ГД - 51
52	12	Дулааны худаг - 5-н байгуулалт, материалын түүвэр	ГД - 52
53	12	Дулааны худаг - 5-н огтлол З - З	ГД - 53
54	12	Дулааны худаг - 5-н огтлол И - И	ГД - 54
55	12	Дулааны худаг - 6-н байгуулалт, материалын түүвэр	ГД - 55
56	12	Дулааны худаг - 6-н огтлол Й - Й, К - К	ГД - 56
57	12	Дулааны худаг - 7-н байгуулалт	ГД - 57

 БАРИЛГИЙН ЗУРАГ ТАСОЛ Утас: 976-11-354280 Факс: 976-70135003 "ЭРЧИМ ТӨСӨЛ" ХХК	ХАН-УУЛ ДҮҮРГИЙН 11, 15 ДУГААР ХОРООНЫ НИЙТИЙН ЭЗЭМШЛИЙН ОРОН СУУЦНЫ БАЙРУУДЫН ДУЛААН ШУГАМ СҮЛЖЭЭ. ДУЛААН ХУВААРИЛАХ ТӨВ. /Улаанбаатар хот, Хан-Уул дүүрэг, 11-р хороо. Шүүхийн шийдвэр гүйцэтгэх 411-р ангийн ажилчдын орон сууцны хороолол/				
	Зургийн жагсаалт			Гадна Дулаан	
	Инженер	<i>JA</i>	А.Цогт	ЕГ Шифр: ЭТ-41/2019	Масштаб:
Гүйцэтгэсэн	<i>Д.Р.Мун</i>	А.Рэнцэнсүрэн	ТГ Шифр:	Зургийн дугаар:	Хуудас: 122
"ЭРЧИМ ТӨСӨЛ" ХХК	Шалгасан	<i>JA</i>	А.Цогт	-	ГД - 3

Зургийн жагсаалт

1	2	3	4
58	12	Дулааны худаг - 7-н огтлол Л - Л, М - М	ГД - 58
59	12	Дулааны худаг - 8-н байгуулалт	ГД - 59
60	12	Дулааны худаг - 8-н огтлол Н - Н, О - О	ГД - 60
61	12	Дулааны худаг - 9-н байгуулалт, материалын түүвэр	ГД - 61
62	12	Дулааны худаг - 9-н огтлол Ө - Ө	ГД - 62
63	12	Дулааны худаг - 9-н огтлол П - П	ГД - 63
64	12	Дулааны худаг - 10-н байгуулалт, материалын түүвэр	ГД - 64
65	12	Дулааны худаг - 10-н огтлол Р - Р, С - С	ГД - 65
66	12	Дулааны худаг - 11-н байгуулалт, материалын түүвэр	ГД - 66
67	12	Дулааны худаг - 11-н огтлол Т - Т, У - У	ГД - 67
68	12	Дулааны худаг - 12-н байгуулалт, материалын түүвэр	ГД - 68
69	12	Дулааны худаг - 12-н огтлол Ү - Ү, Ф - Ф	ГД - 69
70	12	Дулааны худаг - 13-н байгуулалт, материалын түүвэр	ГД - 70
71	12	Дулааны худаг - 13-н огтлол Х - Х, Ц - Ц	ГД - 71
72	12	Дулааны худаг - 14-н байгуулалт, материалын түүвэр	ГД - 72
73	12	Дулааны худаг - 14-н огтлол Ч - Ч	ГД - 73
74	12	Дулааны худаг - 14-н огтлол Ш - Ш	ГД - 74
75	12	Дулааны худаг - 15-н байгуулалт, материалын түүвэр	ГД - 75
76	12	Дулааны худаг - 15-н огтлол Щ - Щ	ГД - 76
77	12	Дулааны худаг - 15-н огтлол Ъ - Ъ	ГД - 77
78	12	Дулааны худаг - 16-н байгуулалт, материалын түүвэр	ГД - 78
79	12	Дулааны худаг - 16-н огтлол Ы - Ы	ГД - 79
80	12	Дулааны худаг - 16-н огтлол Ь - Ь	ГД - 80
81	12	Зөөлөвч 1-с Зөөлөвч 6 - н байгуулалт	ГД - 81
82	12	Үл хөдлөх тулгуур /1200x580 мм суваг дах/, Материалын түүвэр	ГД - 82
83	12	Үл хөдлөх тулгуур /1500x610 мм суваг дах/, Материалын түүвэр	ГД - 83
84	12	Үл хөдлөх тулгуур /2000x1800 мм нэвтрэх суваг дах/ материалын түүвэр	ГД - 84
85	12	Дулааны худаг - 1-н байгуулалт, материалын түүвэр,	

1	2	3	4
		хучилтын хавтан /П4/, Гишгүүр /Барилга бүтээц/	ГД - 85
86	12	Дулааны худаг - 1-н хучилтын байгуулалт, огтлол А' - А', хучилтын нүхтэй хавтан ПОЗ, огтлол 1 - 1, Материалын түүвэр	ГД - 86
87	12	Дулааны худаг - 2-н байгуулалт, материалын түүвэр,	ГД - 87
88	12	Дулааны худаг - 2-н огтлол Б' - Б', хучилтын байгуулалт, хучилтын хавтан /ПЗ/, хучилтын нүхтэй хавтан ПО2/, огтлол 1 - 1, гишгүүр, хучилтын хавтан /П1/	ГД - 88
89	12	Дулааны худаг - 3-н байгуулалт, хучилтын хавтан /ПЗ/, хучилтын нүхтэй хавтан /ПО2/, огтлол 1-1 /Барилга бүтээц/	ГД - 89
90	12	Дулааны худаг - 3-н хучилтын байгуулалт, Материалын түүвэр /Барилга бүтээц/	ГД - 90
91	12	Дулааны худаг 3-н огтлол В' - В', хучилтын дам нуруу, огтлол 2 - 2, суурийн дам нуруу, огтлол 3 - 3, гишгүүр	ГД - 91
92	12	Дулааны худаг 4-н байгуулалт, Материалын түүвэр /Барилга бүтээц/	ГД - 92
93	12	Дулааны худаг 4-н хучилтын байгуулалт, хучилтын нүхтэй хавтан /ПО2/, огтлол 1 - 1, гишгүүр, хучилтын хавтан /П1/, хучилтын хавтан /ПЗ/, Хүдгийн огтлол Г'-Г', материалын түүвэр /Барилга бүтээц/	ГД - 93
94	12	Дулааны худаг - 5-н байгуулалт, материалын түүвэр /Барилга бүтээц/	ГД - 94
95	12	Дулааны худаг 5-н хучилтын байгуулалт, хучилтын нүхтэй хавтан /ПО2/, огтлол 1 - 1, гишгүүр, хучилтын хавтан /П1/, хучилтын хавтан /ПЗ/, Хүдгийн огтлол Д'-Д', Материалын түүвэр /Барилга бүтээц/	ГД - 95
96	12	Дулааны худаг 6-н байгуулалт, Хүдгийн огтлол Е-Е, гишгүүр,	



ХАН-УУЛ ДҮҮРГИЙН 11, 15 ДУГААР ХОРООНЫ НИЙТИЙН ЭЗЭМШИЙН ОРОН СУУЦНЫ БАЙРЧУДЫН ДУЛААН ШУГАМ СҮЛЖЭЭ. ДУЛААН ХУВААРИЛАХ ТӨВ. /Улаанбаатар хот, Хан-Уул дүүрэг, 11-р хороо. Шүүхийн шийдвэр гүйцэтгэх 411-р ангийн ажилчдын орон сууцны хороолол/					
Зургийн жагсаалт				Гадна Дулаан	
Инженер	<i>Л.Т.</i>	А.Цогт	ЕГ Шифр:	Масштаб:	Огноо:
Гүйцэтгэсэн	<i>Д.Р.Мунан</i>	А.Рэнцэнсүрэн	ЭТ-41/2019		2019.05.05
"ЭРЧИМ ТӨСӨЛ" ХХК	Шалгасан	<i>Л.Т.</i>	ТГ Шифр:	Зургийн дугаар:	Хуудас:
		А.Цогт	-	ГД - 4	122

Зургийн жагсаалт

1	2	3	4
		Хучилтын хавтан /П4а/, Хучилтын хавтан /П4/, Барилга	
		дүтээц	ГД - 96
97	12	Дулааны худаг - 6-н хучилтын дайгуулалт, хучилтын нүхтэй хавтан, огтлол 1 - 1, Материалын түүвэр /Барилга дүтээц/	ГД - 97
98	12	Дулааны худаг - 7-н дайгуулалт, худгийн огтлол Ё - Ё, хучилтын хавтан /ПЗ/, Гишгүүр /Барилга дүтээц/	ГД - 98
99	12	Дулааны худаг 7-н хучилтын дайгуулалт, хучилтын нүхтэй хавтан ПО2/, огтлол 1 - 1, Материалын түүвэр	ГД - 99
100	12	Дулааны худаг - 8-н дайгуулалт, материалын түүвэр, /Барилга дүтээц/	ГД - 100
101	12	Дулааны худаг 8-н хучилтын дайгуулалт, огтлол Ж' - Ж', хучилтын хавтан П4, хучилтын хавтан П4а, Материалын түүвэр /Барилга дүтээц/	ГД - 101
102	12	Хучилтын нүхтэй хавтан, огтлол 1 - 1, гишгүүр, суурийн дам нуруу, хучилтын дам нуруу, огтлол 2 - 2, огтлол 3 - 3	ГД - 102
103	12	Дулааны худаг - 9-н дайгуулалт, хучилтын хавтан, гишгүүр, Материалын түүвэр /Барилга дүтээц/	ГД - 103
104	12	Дулааны худаг 9-н хучилтын дайгуулалт, хучилтын нүхтэй хавтан ПО3, огтлол 1 - 1, худгийн огтлол З' - З', хучилтын хавтан /П4а/, Материалын түүвэр /Барилга дүтээц/	ГД - 104
105	12	Дулааны худаг 10-н дайгуулалт, худгийн огтлол И' - И', хучилтын хавтан /ПЗ/, Гишгүүр /Барилга дүтээц/	ГД - 105
106	12	Дулааны худаг 10-н хучилтын дайгуулалт, хучилтын нүхтэй хавтан ПО2, огтлол 1 - 1, Материалын түүвэр	ГД - 106
107	12	Дулааны худаг - 11-н дайгуулалт, материалын түүвэр, /Барилга дүтээц/	ГД - 107
108	12	Дулааны худаг - 11-н хучилтын дайгуулалт, худгийн огтлол И'-И', Материалын түүвэр /Барилга дүтээц/	ГД - 108
109	12	Хучилтын нүхтэй хавтан, огтлол 1 - 1, суурийн дам нуруу огтлол 3 - 3, хучилтын дам нуруу, огтлол 2 - 2, Хучилтын хавтан /П4/, Хучилтын хавтан /П4а/	ГД - 109

1	2	3	4
110	12	Дулааны худаг - 12-н дайгуулалт, огтлол К' - К', хучилтын хавтан ПЗ, гишгүүр /ББ/	ГД - 110
111	12	Дулааны худаг - 12-н хучилтын дайгуулалт, хучилтын нүхтэй хавтан ПО2, огтлол 1 - 1, Материалын түүвэр /ББ/	ГД - 111
112	12	Дулааны худаг - 13-н дайгуулалт, Материалын түүвэр, /Барилга дүтээц/	ГД - 112
113	12	Дулааны худаг 13-н хучилтын дайгуулалт, худгийн огтлол Л' - Л', хучилтын хавтан П4, хучилтын хавтан П4а /ББ/	ГД - 113
114	12	Хучилтын нүхтэй хавтан, огтлол 1 - 1, гишгүүр, суурийн дам нуруу, хучилтын дам нуруу, огтлол 2 - 2, огтлол 3 - 3	ГД - 114
115	12	Дулааны худаг - 14-н дайгуулалт, Хучилтын нүхтэй хавтан огтлол 1 - 1, гишгүүр, Материалын түүвэр	ГД - 115
116	12	Дулааны худаг - 14-н хучилтын дайгуулалт, худгийн огтлол огтлол М' - М, хучилтын хавтан П4 /ББ/	ГД - 116
117	12	Дулааны худаг 15-н дайгуулалт, хучилтын нүхтэй хавтан /ПОЗ/, Огтлол 1 - 1, Гишгүүр, Материалын түүвэр /ББ/	ГД - 117
118	12	Дулааны худаг - 15-н хучилтын дайгуулалт, худгийн огтлол Н'-Н', хучилтын хавтан П4 /ББ/	ГД - 118
119	12	Дулааны худаг - 16-н дайгуулалт, Материалын түүвэр, /Барилга дүтээц/	ГД - 119
120	12	Дулааны худаг 16-н хучилтын дайгуулалт, огтлол О' - О', хучилтын хавтан П4, хучилтын хавтан П4а /Барилга дүтээц/	ГД - 120
121	12	Хучилтын нүхтэй хавтан, огтлол 1 - 1, гишгүүр, суурийн дам нуруу, хучилтын дам нуруу, огтлол 2 - 2, огтлол 3 - 3	ГД - 121
122	12	Зөөлөвчийн дайгуулалт, Материалын түүвэр / Барилга дүтээц /	ГД - 122



БАРИЛГЫН ЗУРАГ ТӨСӨЛ
Утас: 976-11-354280
Факс: 976-70135003

"ЗРЧИМ ТӨСӨЛ" ХХК

ХАН-УУЛ ДҮҮРГИЙН 11, 15 ДУГААР ХОРООНЫ НИЙТИЙН ЭЗЭМШИЙН ОРОН СУУЦНЫ БАЙРЧУУДЫН ДУЛААН ШУГАМ СҮЛЖЭЭ, ДУЛААН ХУВААРИЛАХ ТӨВ.

/Улаанбаатар хот, Хан-Уул дүүрэг, 11-р хороо. Шүүхийн шийдвэр гүйцэтгэх 411-р ангийн ажилчдын орон сууцны хороолол/


Зургийн жагсаалт		Гадна Дулаан	
Инженер	<i>А.Цогт</i>	ЕГ Шифр:	Масштаб:
Гүйцэтгэсэн	<i>А.Рэнцэнсүрэн</i>	ЭТ-41/2019	Огноо:
Шалгасан	<i>А.Цогт</i>	ТГ Шифр:	Зургийн дугаар:
		-	ГД - 5
			Хуудас:
			122

Материалын түүвэр

Д.д	Тэмдэглэгээ	Нэрс	тоо	жин кг	Тайлбар
1	2	3	4	5	6
		1. Дулаан хангамж: / I хэлхээ /			
		1.1. ДХ - 1-с ДХТөв 1 хүртэлх:			
1	ГОСТ 10704 - 91	Ган яндан			
	T≥300°C; P≥2.5 МПа	Ф25 мм	4	2.39	у.м
		Ф89х3.5 мм	15	7.38	у.м
		Ф273х7.0 мм	592	15.92	у.м
2		Яндангийн дулаалга			
		а/ Зэврэлтээс хамгаалах			
		түрхлэг 2 удаа			
		б/ Дулаалга δ = 0.05 м			
		λ = 0.05 Вт/м °С			
		φ = 40-60 кг/м³			
		в/ Хамгаалах бүрхүүл			
		Ф25 мм	4		у.м
		Ф89х3.5 мм	15	-	у.м
		Ф273х7.0 мм	592	-	у.м
3		Гулсах тулгуур Ф219х6.0 мм	100	-	шир
4		Гулсах тулгуурын бетон дэр			
		ОП - 2	100		шир
5		Дулааны суваг /лотки тагны			
		хамт / 2100х590 /Л10/	245		у.м
6		Дулааны нэвтрэх суваг			
		2400х1800Н	25		у.м
7		Дулааны эргэлтийн өнцгийн			
		мэвш / тагны хамт /			
		1700/1700х2100х590Н	4		комп
8	Хуудас ГД - 82-д үз	Үл хөдлөх тулгуур Ф250 мм	12		шир

Материалын түүвэр

1	2	3	4	5	6
9		Хэвлэмэл отвод 90°C/Ф250 мм	12		шир
		Хэвлэмэл отвод 93°C/Ф250 мм	2		шир
		Хэвлэмэл отвод 100°C/Ф250 мм	4		шир
		Хэвлэмэл отвод 165°C/Ф250 мм	2		шир
10	Хуудас ГД-42, ГД-43, ГД-44-д үз	Дулааны худаг 1 /ТК-12/ 4500х3500х3000Н	1		комп
11	Хуудас ГД-45, ГД-46, ГД-47-д үз	Дулааны худаг 2 /ТК-7/ 3500х3000х2800Н	1		комп
12	Хуудас ГД-48, ГД-д үз	Дулааны худаг 3 /ТК - 6/ 3000х3000х2000Н	1		комп
13	Хуудас ГД-50, ГД-51-д үз	Дулааны худаг 4 /ТК - 7/ 3500х3000х2000Н	1		комп
14	Хуудас ГД-52, ГД-53, ГД-54-д үз	Дулааны худаг 5 /ТК - 7/ 3500х3000х2000Н	1		комп
		1.2. Буулгах ажил:			
1		Одоо байгаа сувгийн таг			
		хүртэл ухах. Гүн ~1.5м-с 2м,			
		өргөн ~3м, урт ~5м	1		шир
2		Одоо байгаа сувгийг задалж			
		буулгах. / ДХ - 4 дотор явах			
		шугам /	1		шир
		1. Ус хангамж:			
		1.1. ДХ - 1-с ДХТөв 1 хүртэлх:			
1	ГОСТ 10704 - 76	Зэвэрдэггүй ган яндан			
	T≥300°C; P≥2.5 МПа	Ф219х6 мм	592	31.52	у.м

 БАРИЛГЫН ЗУРАГ ТӨСӨЛ Утас: 976-11-354280 Факс: 976-70135003 "ЭРЧИМ ТӨСӨЛ" ХХК	ХАН-УУЛ ДҮҮРГИЙН 11, 15 ДУГААР ХОРООНЫ НИЙТИЙН ЭЗЭМШИЙН ОРОН СУУЦНЫ БАЙРЧУДЫН ДУЛААН ШУГАМ СҮЛЖЭЭ, ДУЛААН ХУВААРИЛАХ ТӨВ. /Улаанбаатар хот, Хан-Уул дүүрэг, 11-р хороо. Шүүхийн шийдвэр гүйцэтгэх 411-р ангийн ажилчдын орон сууцны хороолол/					
	Материалын түүвэр				Гадна Дулаан	
	Инженер	<i>JA</i>	А.Цогт	ЕГ Шифр: ЭТ-41/2019	Масштаб:	Огноо: 2019.05.05
	Гүйцэтгэсэн	<i>Д.Р.Мун</i>	А.Рэнцэнсүрэн	ТГ Шифр:	Зургийн дугаар: ГД - 6	Хуудас: 122

Материалын түүвэр

Д.д	Тэмдэглэгээ	Нэрс	тоо	жин кг	Тайлбар
1	2	3	4	5	6
2		Яндангийн дулаалга			
		а/ Зэврэлтээс хамгаалах түрхлэг 2 удаа			
		б/ Дулаалга $\delta = 0.05$ м $\lambda = 0.05$ Вт/м °С $\varphi = 40-60$ кг/м ³			
		в/ Хамгаалах бүрхүүл			
		Ф219х6.0 мм	592	-	у.м
3		Гулсах тулгуур Ф219х6.0 мм	100	-	шир
4		Гулсах тулгуурын бетон дэр			
		ОП - 2	100	-	шир
		2. Дулаан хангамж: / II хэлхээ / 2.1. ДХТөв 1-с ДХТөв 2 хүртэлх:			
1	ГОСТ 10704 - 91 T≥300°C; P≥2.5 МПа	Ган яндан			
		Ф25 мм	4	2.39	у.м
		Ф108х4.0 мм	15	7.38	у.м
		Ф325х8.0 мм	2366	70.14	у.м
2		Яндангийн дулаалга			
		а/ Зэврэлтээс хамгаалах түрхлэг 2 удаа			
		б/ Дулаалга $\delta = 0.05$ м $\lambda = 0.05$ Вт/м °С $\varphi = 40-60$ кг/м ³			
		в/ Хамгаалах бүрхүүл			
		Ф25 мм	4		у.м
		Ф108х4.0 мм	15	-	у.м
		Ф325х8.0 мм	2366	-	у.м

Материалын түүвэр

1	2	3	4	5	6
3		Гулсах тулгуур Ф325х8.0 мм	296	-	шир
4		Гулсах тулгуурын бетон дэр			
		ОП - 3	296	-	шир
5		Дулааны суваг /лотки тагны			
		хамт / 1500х610 /Л9/	688		у.м
6		Дулааны нэвтрэх суваг			
		2000х1800Н	464		у.м
7		Дулааны эргэлтийн өнцгийн тэвш / тагны хамт /			
		2040/2040х1500х610Н	6		комп
8	Хуудас ГД-83, ГД-84-д үз	Үл хөдлөх тулгуур Ф325 мм	17		шир
9		Хэвлэмэл отвод 90°C/Ф325 мм	20		шир
		Хэвлэмэл отвод 178.5°C/Ф325 мм	2		шир
10	Хуудас ГД-55, ГД-56-д үз	Дулааны худаг 6 /ТК-5/ 3000х2500х2000Н	1		комп
12	Хуудас ГД-57, ГД-58-д үз	Дулааны худаг 7 /ТК-3/ 2500х2500х2800Н	1		комп
13	Хуудас ГД-59, ГД-60-д үз	Дулааны худаг 8 /ТК - 5/ 3000х2500х2800Н	1		комп
14	Хуудас ГД-61, ГД-62, ГД-63-д үз	Дулааны худаг 9 /ТК - 12/ 4500х3500х2800Н	1		комп
15	Хуудас ГД-64, ГД-65-д үз	Дулааны худаг 10 /ТК - 3/ 2500х2000х2800Н	1		комп
16	Хуудас ГД-66, ГД-67-д үз	Дулааны худаг 11 /ТК - 5/ 3000х2500х2800Н	1		комп




ХАН-УУЛ ДҮҮРГИЙН 11, 15 ДУГААР ХОРООНЫ НИЙТИЙН ЭЗЭМШИЙН ОРОН СУУЦНЫ БАЙРУУДЫН ДУЛААН ШУГАМ СҮЛЖЭЭ. ДУЛААН ХУВААРИЛАХ ТӨВ. /Улаанбаатар хот, Хан-Уул дүүрэг, 11-р хороо. Шүүхийн шийдвэр гүйцэтгэх 411-р ангийн ажилчдын орон сууцны хороолол/					
Материалын түүвэр			Гадна Дулаан		
Инженер	А.Цогт	ЕГ Шифр:	Масштаб:	Огноо:	
Гүйцэтгэсэн	А.Рэнцэнсүрэн	ЭТ-41/2019		2019.05.05	
"ЭРЧИМ ТӨСӨЛ" ХХК	Шалгасан	ТГ Шифр:	Зургийн дугаар:	Хуудас:	
			ГД - 7	122	

Материалын түүвэр

Д.д	Тэмдэглэгээ	Нэрс	моо	жин кг	Тайлбар
1	2	3	4	5	6
17	Хуудас ГД-68, ГД-69-д үз	Дулааны худаг 12 /ТК-3/ 2500x2500x2800H	1		
18	Хуудас ГД-70, ГД-71-д үз	Дулааны худаг 13 /ТК - 5/ 3000x2500x2000H	1		комп
19	Хуудас ГД-72, ГД-73-д, ГД-74-д үз	Дулааны худаг 14 /ТК - 6/ 3000x3000x2000H	1		комп
20	Хуудас ГД-75, ГД-76, ГД-77-д үз	Дулааны худаг 15 /ТК - 6/ 3000x3000x2800H	1		комп
21	Хуудас ГД-78, ГД-79, ГД-80-д үз	Дулааны худаг 16 /ТК - 7/ 3500x3000x2800H	1		комп
2.2. Буулгах ажил:					
1		Одоо дайгаа сувгийн таг хүртэл ухах. Гүн ~1.5 м-с 3 м, өргөн ~3м, урт ~5м	2		шир
2	/ДХ - 9, ДХ - 14 дотор явах шугам/	Одоо дайгаа сувгийг задалж буулгах.	2		шир
3		Одоо дайгаа сувгийн таг хүртэл ухах. Гүн ~1.5 м-с 3 м, өргөн ~3м, урт ~5м	7		шир
4	/Нэвтрэх суваг дотор явах шугам/	Одоо дайгаа сувгийг задалж дүүжлэх	7		шир
3. Сэргээх ажил:					
1	Ажил дууссаны дараа авто замыг одоогийн байдалд оруулж сэргээх	Нэвтрэх сувгийг зам талдай доогуур угсарна /автозамын өргөнийг автозамын газрын шиардлагаар хийх/	500	-	у.м


Материалын түүвэр

1	2	3	4	5	6
2	Ажил дууссаны дараа одоогийн байдалд оруулж сэргээх	Трассын дагуух мод дут, явган хүний зам, зам талдайг нөхөн сэргээх	600	-	у.м
3	УБДС ТӨХК-с олгосон №15/03300/19 тоом техникийн нөхцөл	Трассын дагуух цахилгааны шугамыг шилжүүлэн зөөх /ҮТ-23-с ДХ-17 хүртэлх/	350		у.м
4		ДХТөв дарих газрын модыг шилжүүлэн зөөх	150		м ²
5		Мөн 1-р хэлхээний трассын дагуух зам талдайг сэргээх /өргөнийг газар шорооны ажлын хэмжээгээр хийх/	300		у.м

 БАРИЛГЫН ЗУРАГ ТӨСӨЛ Утас: 976-11-354280 Факс: 976-70135003 "ЭРЧИМ ТӨСӨЛ" ХХК	ХАН-УУЛ ДҮҮРГИЙН 11, 15 ДУГААР ХОРООНЫ НИЙТИЙН ЭЗЭМШИЙН ОРОН СУУЦНЫ БАЙРЧУДЫН ДУЛААН ШУГАМ СҮЛЖЭЭ. ЛЧЛААН ХЧВААРИЛАХ ТӨВ. /Улаанбаатар хот, Хан-Уул дүүрэг, 11-р хороо. Шүүхийн шийдвэр гүйцэтгэх 411-р ангийн ажилчдын орон сууцны хороолол/					
	Материалын түүвэр				Гадна Дулаан	
	Иижнээр	<i>Л.Цогт</i>	Л.Цогт	ЕГ Шифр: ЭТ-41/2019	Масштаб:	Огноо: 2019.05.05
	Гүйцэтгэсэн	<i>Д.Р.Мунан</i>	А.Рэнцэнсүрэн	ТГ Шифр:	Зургийн дугаар: ГД - 8	Хуудас: 122

Орчны тойм байгуулалт



 <p>БАРИЛГЫН ЗУРАГ ТӨСӨЛ Утас: 976-11-354280 Факс: 976-70135003</p>	ХАН-УУЛ ДҮҮРГИЙН 11, 15 ДУГААР ХОРООНЫ НИЙТИЙН ЭЗЭМШЛИЙН ОРОН СУУЦНЫ БАЙРУУДЫН ДУЛААН ШЫГАМ СҮЛЖЭЭ. ДУЛААН ХУВААРИЛАХ ТӨВ. /Улаанбаатар хот, Хан-Уул дүүрэг, 11-р хороо. Шүүхийн шийдвэр гүйцэтгэх 411-р ангийн ажилчдын лолн сууцны хороолол./				
	Гадна, дулааны орчны тойм зураг				Халаалт агаар сэлгэлт Огноо: 2019.01.15
	Инженер	<i>А.Цогт</i>	А.Цогт	ЕГ Шифр: ЭТ-41/2019	Масштаб: -
	Гүйцэтгэсэн	<i>Д.Р.Мунт</i>	А.Рэнцэнсүрэн	ТГ Шифр:	Зургийн дугаар: ГД - 9
"ЭРЧИМ ТӨСӨЛ" ХХК	Шалгасан	<i>А.Цогт</i>		Хуудас: 122 -	

Экологи-техно
сургууль 2Т

ЭБ-14

ДХ-6

3Т

Мал эмнэлэг эрдэм шинжилгээний
хүрээлэн

ФРГО ХЕЭЖЭШ НӨШЧНО
НҮП-ХПЭ ЗӨВНӨМӨ ГОН

ГД-1

УТ-9

13,5

30-15

30-14

ДХ-7

УТ-10

6,2

4,5

ДХ-8

УТ-11

4,5

УТ-12

13,82

30-17

4,5

УТ-13

28

30-16

ДХ-9

УТ-14

28

30-19

8

30-18

Барь

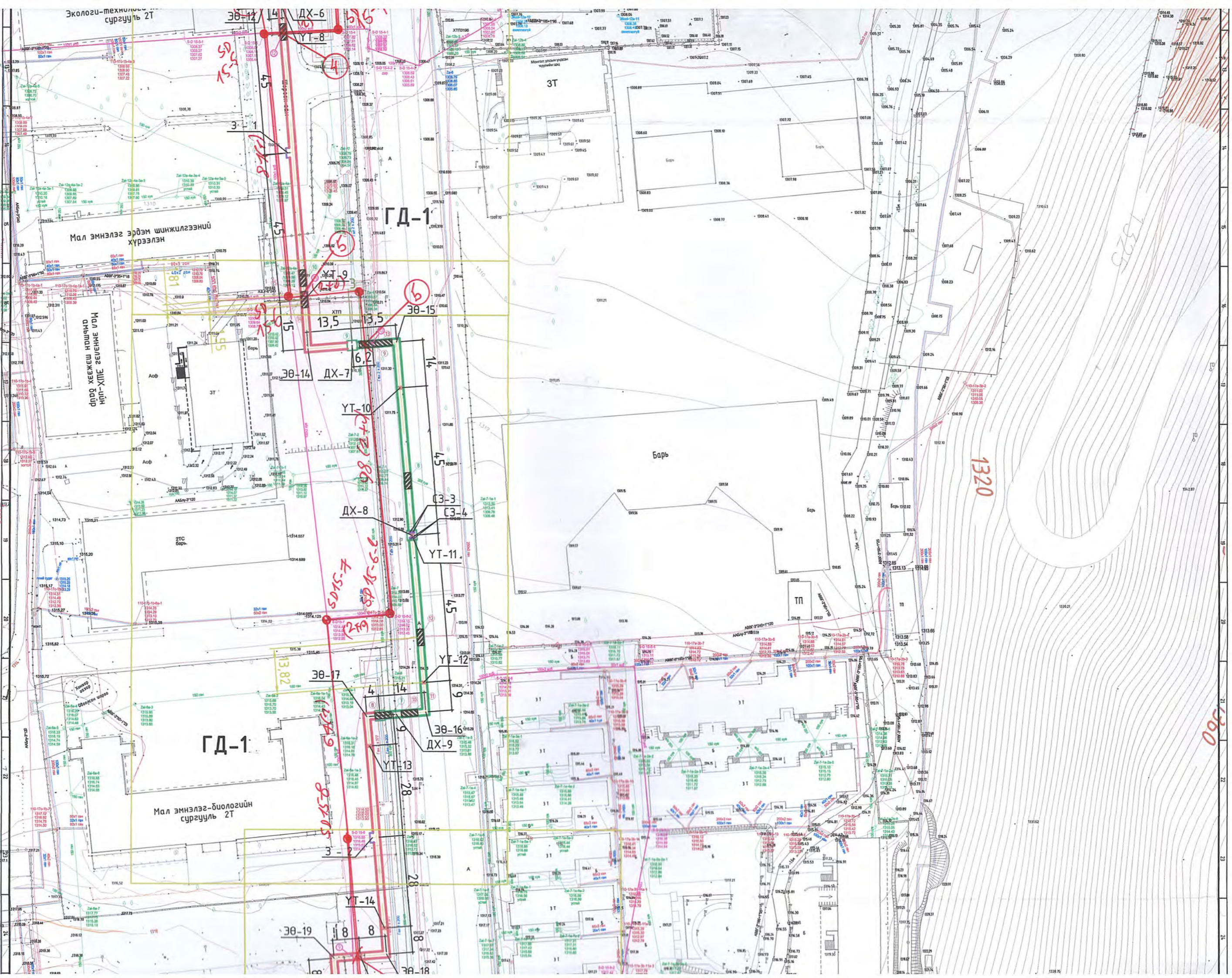
ТП

ГД-1

Мал эмнэлэг-биологийн
сургууль 2Т

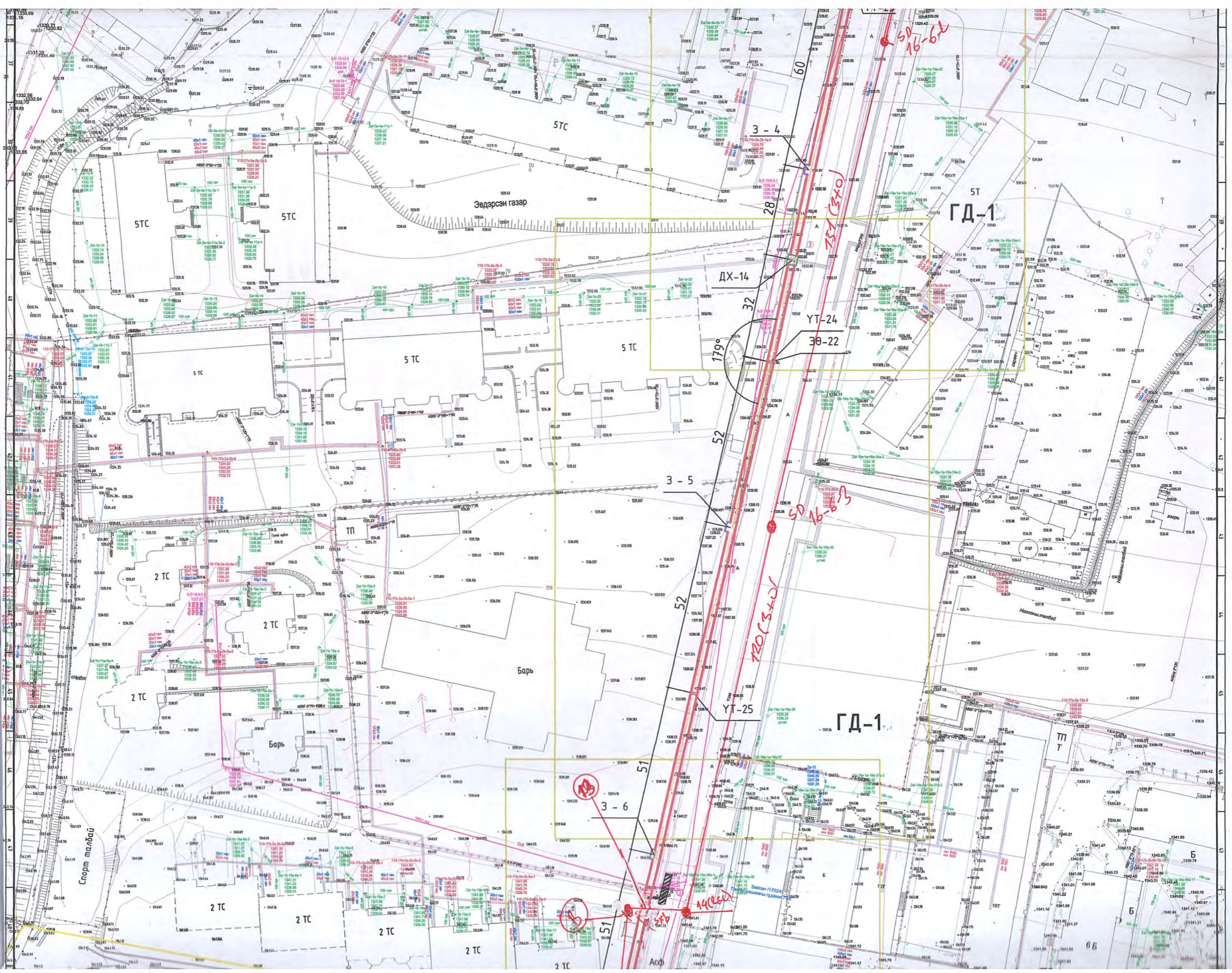
1320

1300



А.Цоткав
Ш.Батсайха

МАНД БАЙ
ЦОЛЦОЛБ
ЦУТАМБИ



50
16-63

3-4

28

32

52

3-5

52

3-6

AB

51

757 (3+0)

ДХ-14

ҮТ-24

38-22

ҮТ-25

ГД-1

ПТ

Б

Б

5 TC

5 TC

5 TC

5 TC

2 TC

2 TC

2 TC

2 TC

2 TC

2 TC

2 TC

Звэрсэн газар

Барь

5 TC

5 TC

5 TC

2 TC

2 TC

2 TC

2 TC

2 TC

2 TC

2 TC

2 TC

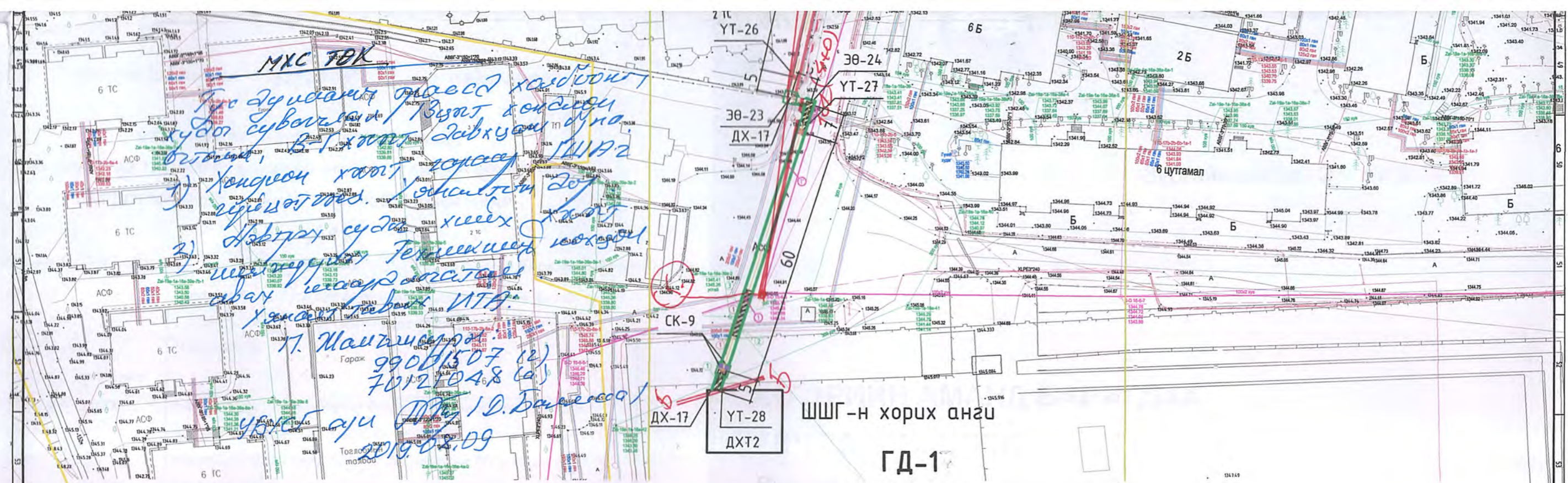
Снорм манбай

Нароонг талбай

Афф

Засаг (17024)

Тэнгисийн гудамж 77



Зөвшөөрөлцсөн:

- ХБХГазрын ИДБТХэлтэсийн дулааны инженер: /П. Цэрэнжаргал/
- "УБДС" ТӨХК-ний ерөнхий инженер: /Б. Батбаяр/
- "УБДС" ТӨХК-ний зураг төсвийн хэлтсийн дарга: /А. Бүрэнболд/
- "УСУГазрын" Ерөнхий инженер: /Ж.Дагвасүрэн/
- "УБЦТС" ТӨХК-ний техникийн асуудал эрхэлсэн дэд захирал: /Л.Ганзориг/
- "Мэдээлэл холбоо, сүлжээ" ТӨХК-ний хотын сүлжээний газрын ахлах инженер: /Д.Балмаа/

Нийслэлийн авто замын газрын хөгжлийн бодлого зохицуулалтын хэлтсийн дарга:

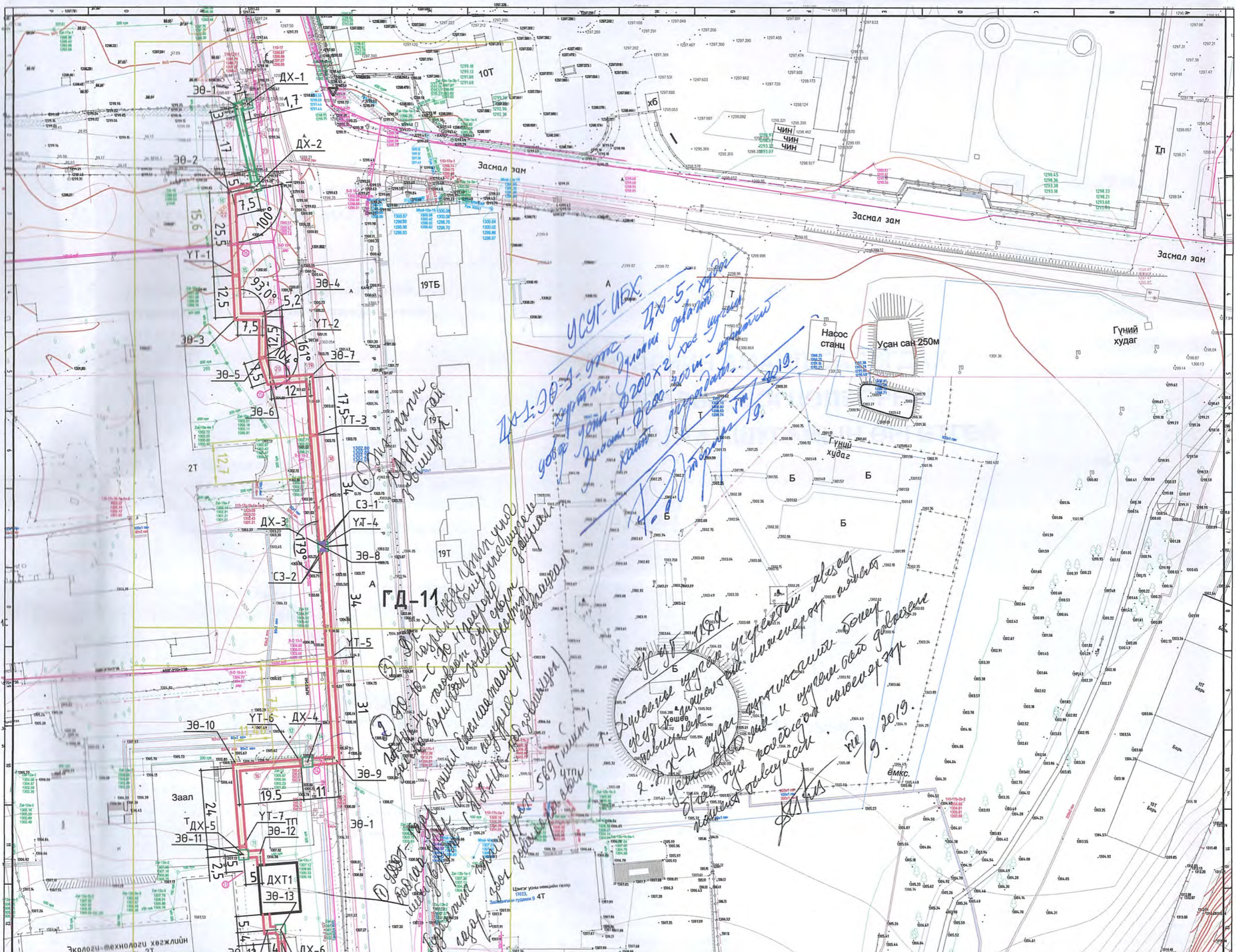


..... /Р.Батцолмон/

БАРИЛГЫН ЗУРАГ ТӨСӨЛ
 Утас: 976-11-354280
 Факс: 976-70135003
"ЭРЧИМ ТӨСӨЛ" ХХК

ХАН-УУЛ ДҮҮРГИЙН 11, 15 ДУГААР ХОРООНЫ НИЙТИЙН ЭЗЭМШЛИЙН ОРОН СУУЦНЫ БАЙРЧУУДЫН ДУЛААН ШУГАМ СҮЛЖЭЭ. ДУЛААН ХУВААРИЛАХ ТӨВ. /Улаанбаатар хот, Хан-Уул дүүрэг, 11-р хороо. Шүүхийн шийдвэр гүйцэтгэх 411-р ангийн ажилчдын лолн сууцны хороолол./						
Гадна дулааны тойм байгуулалт						Халаалт агаар сэлгэлт
Инженер	<i>[Signature]</i>	А.Цогт	ЕГ Шифр:	Масштаб:	Огноо:	
Гүйцэтгэсэн	<i>[Signature]</i>	А.Рэнцэнсүрэн	ЭТ-41/2019	M1:1000	2019.01.15	
Шалгасан	<i>[Signature]</i>	А.Цогт	ТГ Шифр:	Зургийн дугаар:	Хуудас:	
				ГД - 10	122	-

2019 о
1
2
3
4



УСУГ-ИХХ
З-1-30-3-гэс - 40х5-хүрээ
400м-ийн зураг - 200х2-ийн зураг
Хангай - 200х2-ийн зураг
2019.09.19

30-1-30-3-гэс - 40х5-хүрээ
400м-ийн зураг - 200х2-ийн зураг
Хангай - 200х2-ийн зураг
2019.09.19

Амьдрал үүсгэх үйлчилгээний төв
Хүний хөгжлийн үйлчилгээний төв
2-х-ийн зураг - 200х2-ийн зураг
Усан сан 250м
2019.09.19

Экологи-техно
сургууль 2Т

3Ө-12

ДХ-6

ҮТ-8

3Т

ГД-12

Мал эмнэлэг эрдэм шинжилгээний
хүрээлэн

Монгол ХӨС
Хүрээлэн

3Ө-14

ДХ-7

ҮТ-10

3-3

3-4

ҮТ-11

4.5

3Ө-17

13.82

3Ө-16

ДХ-9

ҮТ-13

ГД-13

Мал эмнэлэг-биологийн
сургууль 2Т

3-2

ҮТ-14

3Ө-19

8

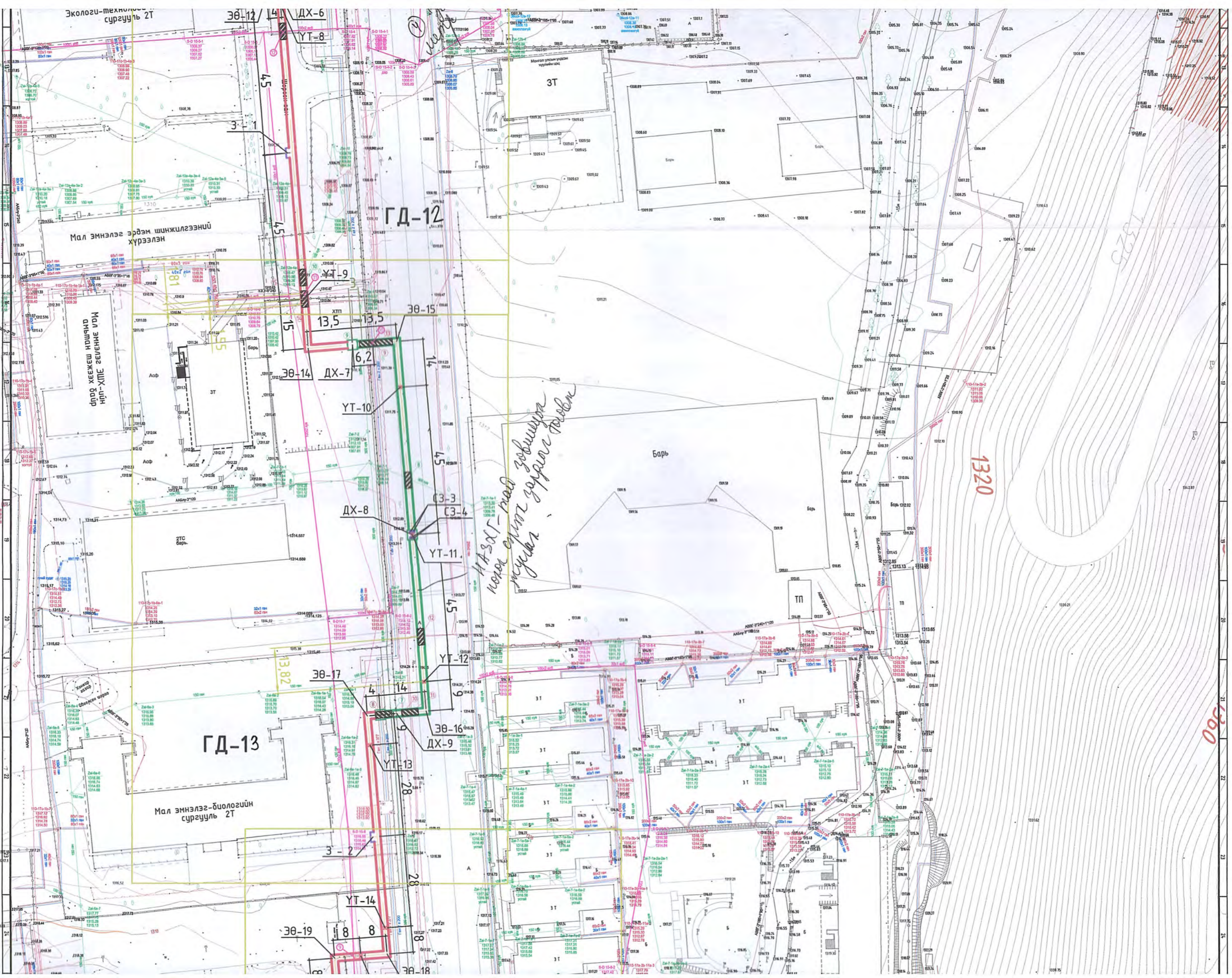
8

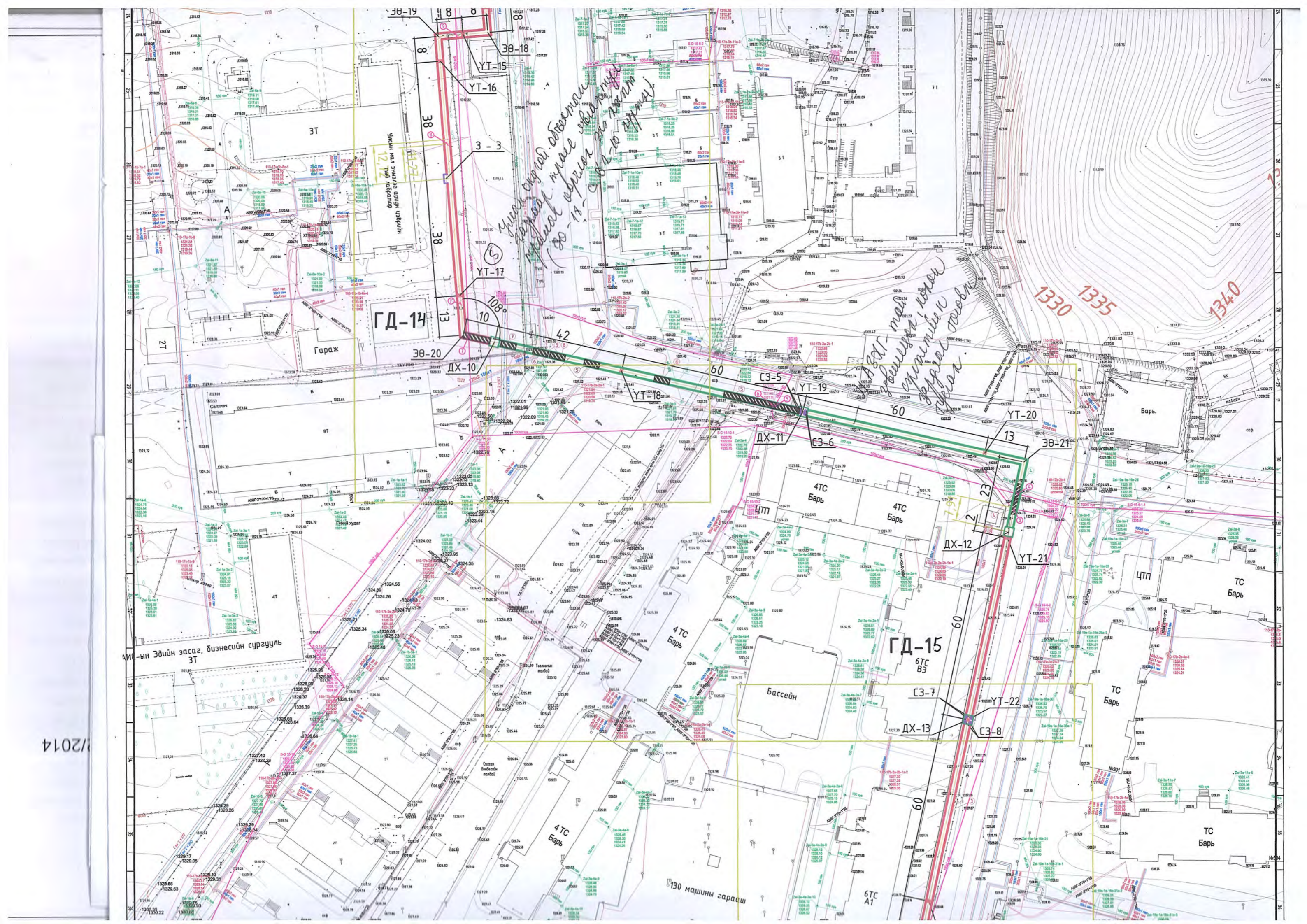
*НАЗАГ-иар зөвшөөрч
мөн сүтэг зурвал төлбөр*

Барь

1320

1300





Учир сувгай, асвартан дарааг, нундс эвдэггүй, үндэст өргөөг нь 30-18, 30-19-ийг тооцож

АВАТ-тай зөвшөөр, нундс эвдэггүй, үндэст өргөөг нь 30-18, 30-19-ийг тооцож

МН-ын Эдийн засаг, бизнесийн сургууль
ЗТ

Гараж

ГД-14

ДХ-10

УТ-18

ДХ-11

ГД-15

4ТС Барь

ДХ-13

УТ-21

ЦТП

ТС Барь

Бассейн

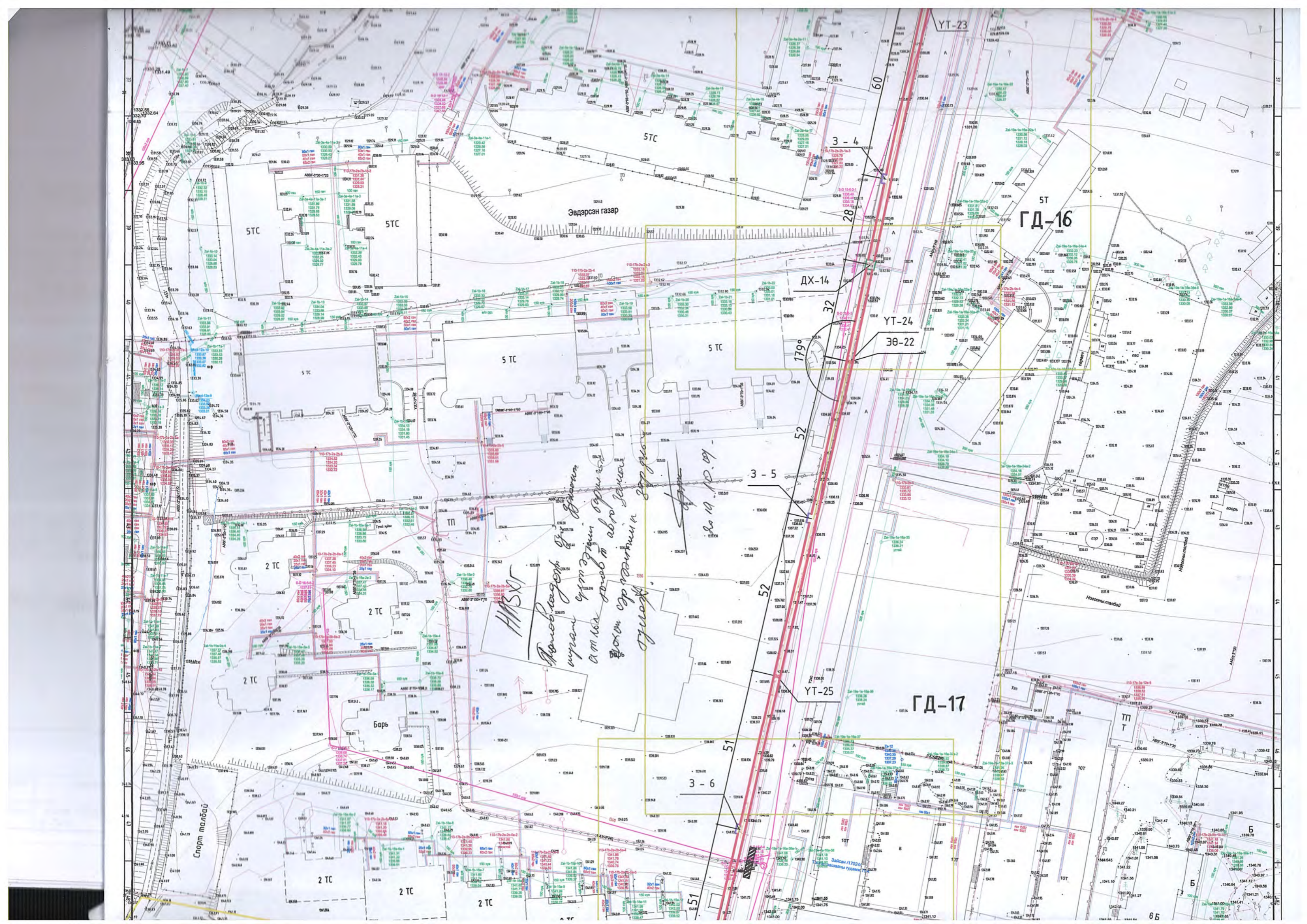
4ТС Барь

ТС Барь

130 машины гараж

6ТС А1

1/2014



*Анхны эвдэрсэн газар
улам суурь эвдэрсэн газар
амьсгалын газар
Эвдэрсэн газар
Түүх*

2010.10.09

Эвдэрсэн газар

5 TC

5 TC

5 TC

5 TC

2 TC

2 TC

2 TC

2 TC

2 TC

Спорч мандау

Барь

5 TC

3-4

ДХ-14

32

YT-24

38-22

5T

ГД-16

3-5

52

YT-25

ГД-17

3-6

51

6Б

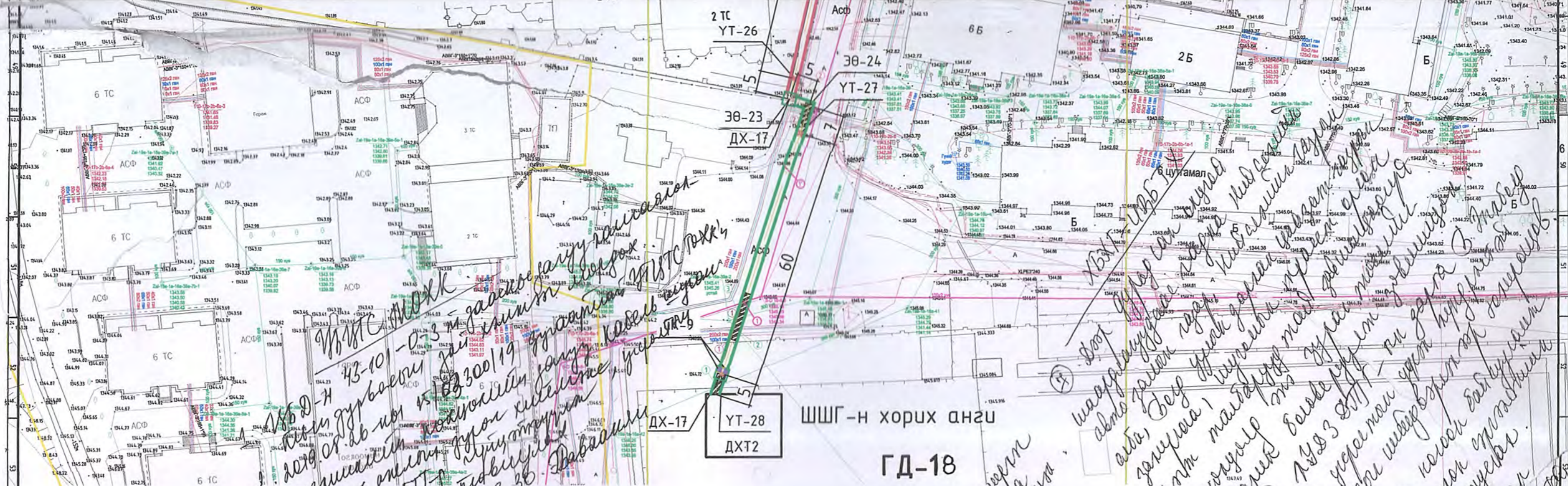
Б

Б

Б

Б

Б



Зөвшөөрөлцсөн:

ХБХГазрын ИДБТХэлтэсийн дулааны инженер:

"УБДС" ТӨХК-ний ерөнхий инженер:

"УБДС" ТӨХК-ний зураг төсвийн хэлтсийн дарга:

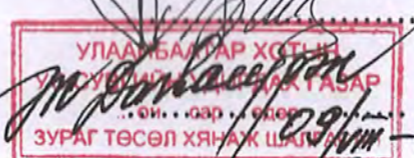
"УСУГазрын" Ерөнхий инженер:

"УБЦТС" ТӨХК-ний техникийн асуудал эрхэлсэн дэд захирал:

"Мэдээлэл холбоо, сүлжээ" ТӨК-ний хотын сүлжээний газрын ахлах инженер:

Нийслэлийн авто замын газрын хөгжлийн бодлого зохицуулалтын хэлтсийн дарга:

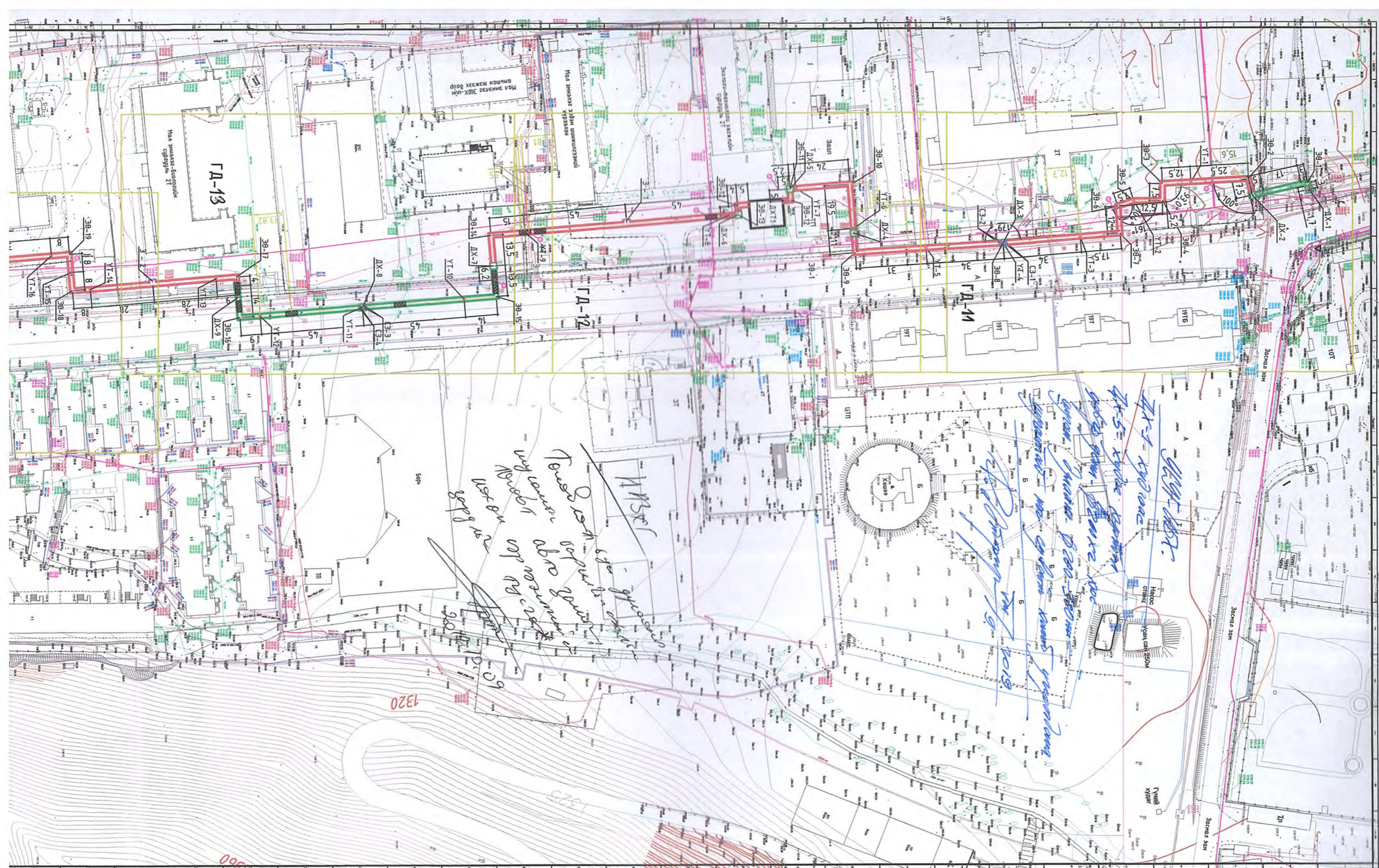
..... /П. Цэрэнжаргал/
 /Б. Батбаяр/
 /А. Бүрэнболд/
 /Ж. Дагвасүрэн/
 /Л.Ганзориг/
 /Д.Балмаа/

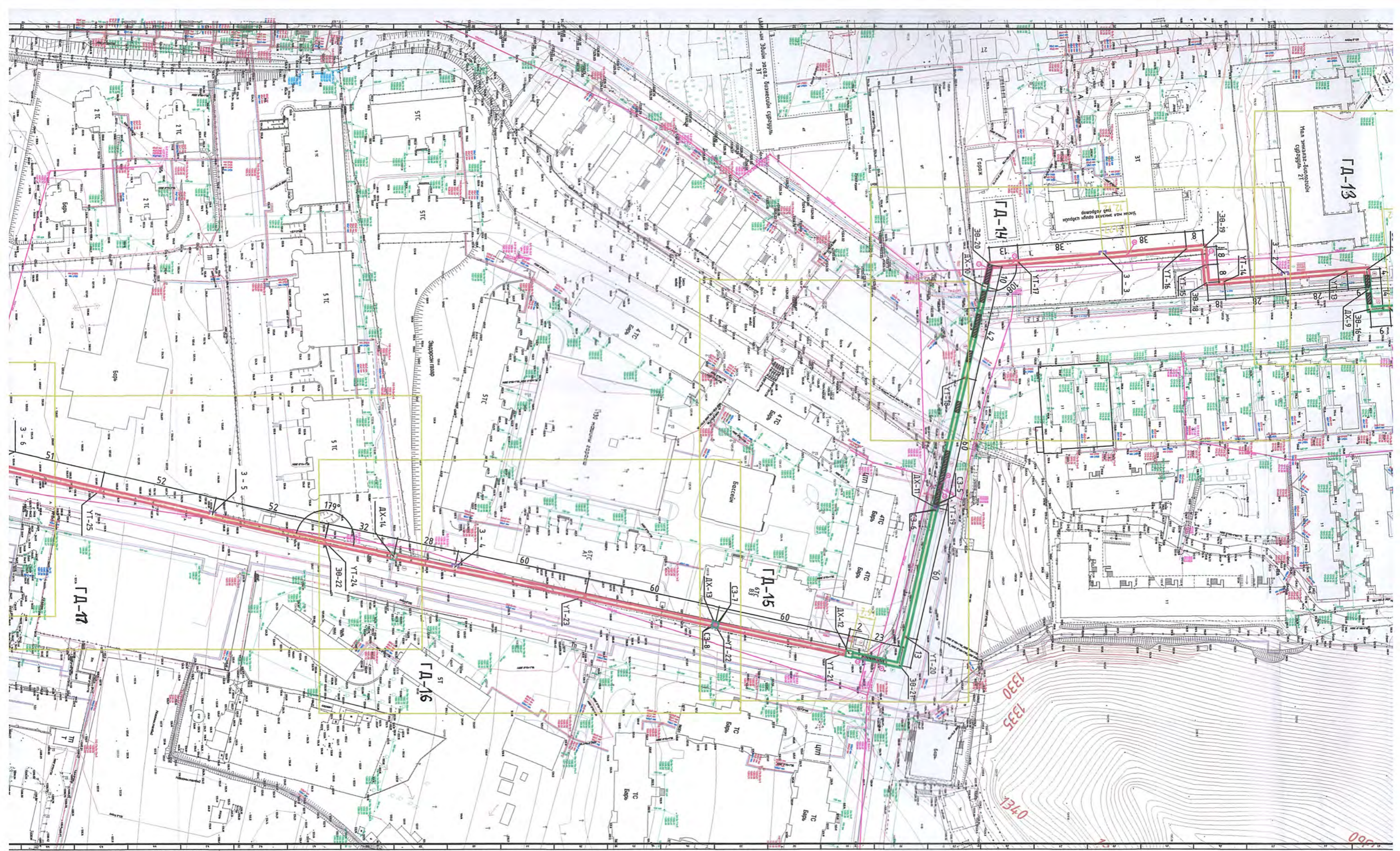


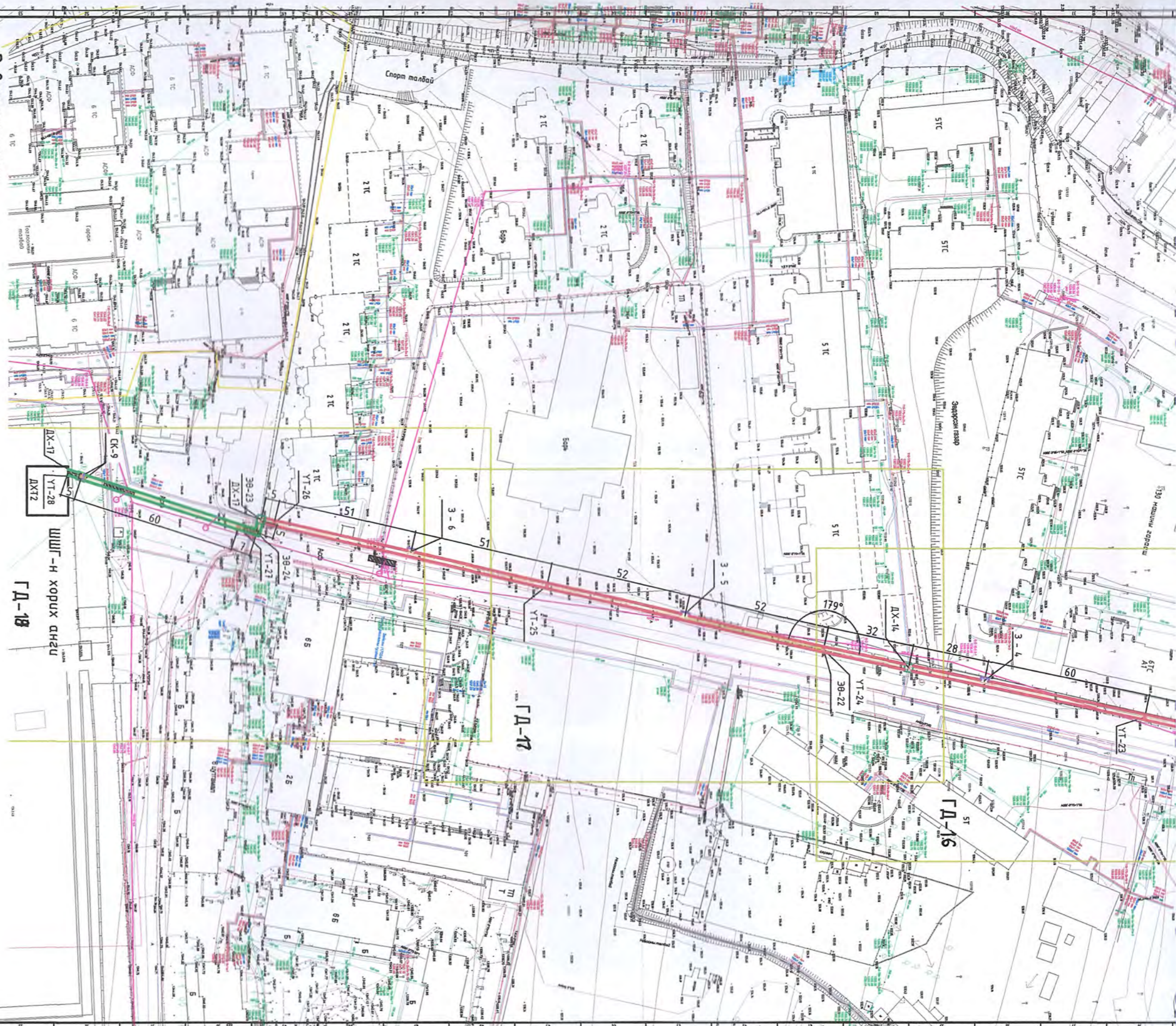
*УБДС ТӨХК
 1-р хэлтэсийн захирал 2019.08.23
 ДАТ. төлөвлөгөөний үзэгч 2019.08.23
 ДАТ. төлөвлөгөөний үзэгч 2019.08.23
 ДАТ. төлөвлөгөөний үзэгч 2019.08.23
 ДАТ. төлөвлөгөөний үзэгч 2019.08.23*

*Барилгын зураг төсөл
 Утас: 976-11-354280
 Факс: 976-70135003
 "ЭРЧИМ ТӨСӨЛ" ХХК*

ХАН-УУЛ ДҮҮРГИЙН 11, 15 ДУГААР ХОРООНЫ НИЙТИЙН ЭЗЭМШЛИЙН ОРОН СУУЦНЫ БАЙРУУДЫН ДУЛААН ШУГАМ СҮЛЖЭЭ. ДУЛААН ХУВААРИЛАХ ТӨВ. /Улаанбаатар хот, Хан-Уул дүүрэг, 11-р хороо. Шүүхийн шийдвэр гүйцэтгэх 411-р ангийн ажилчидын лолн сууцны хороолол./				
Гадна дулааны тойм байгуулалт			Халаалт агаар сэлгэлт	
Инженер	А.Цогт	ЕГ Шифр:	Масштаб:	Огноо:
Гүйцэтгэсэн	А.Рэнцэнсүрэн	ЭТ-41/2019	M1:1000	2019.01.15
Шалгасан	А.Цогт	ТГ Шифр:	Зургийн дугаар:	Хуудас:
			ГД - 10	122 -







Зөвшөөрөгдсөн:

ХБХГ газрын ИДБТХэлтэсийн дулааны инженер:

..... /П. Цэрэнжаргал/

"УБДС" ТӨХК-ний ерөнхий инженер:

..... /Б. Батбаяр/

"УБДС" ТӨХК-ний зураг төсвийн хэлтсийн дарга:

..... /А. Бүрэнболд/

"УСЧГазрын" Ерөнхий инженер:

..... /Ж. Дагвасүрэн/

"УБЦТГ" ТӨХК-ний механикийн асуудал эрхэлсэн дэд захирал:

..... /Л.Г. анзориг/

"Мэдээлэл холбоо, сүлжээ" ТӨК-ний хормын сүлжээний газрын ахлах инженер:

..... /Д. Балмаа/

Нийслэлийн авто замын газрын хөгжлийн бодлого зохицуулалтын хэлтсийн дарга:

..... /Р. Батцолмон/

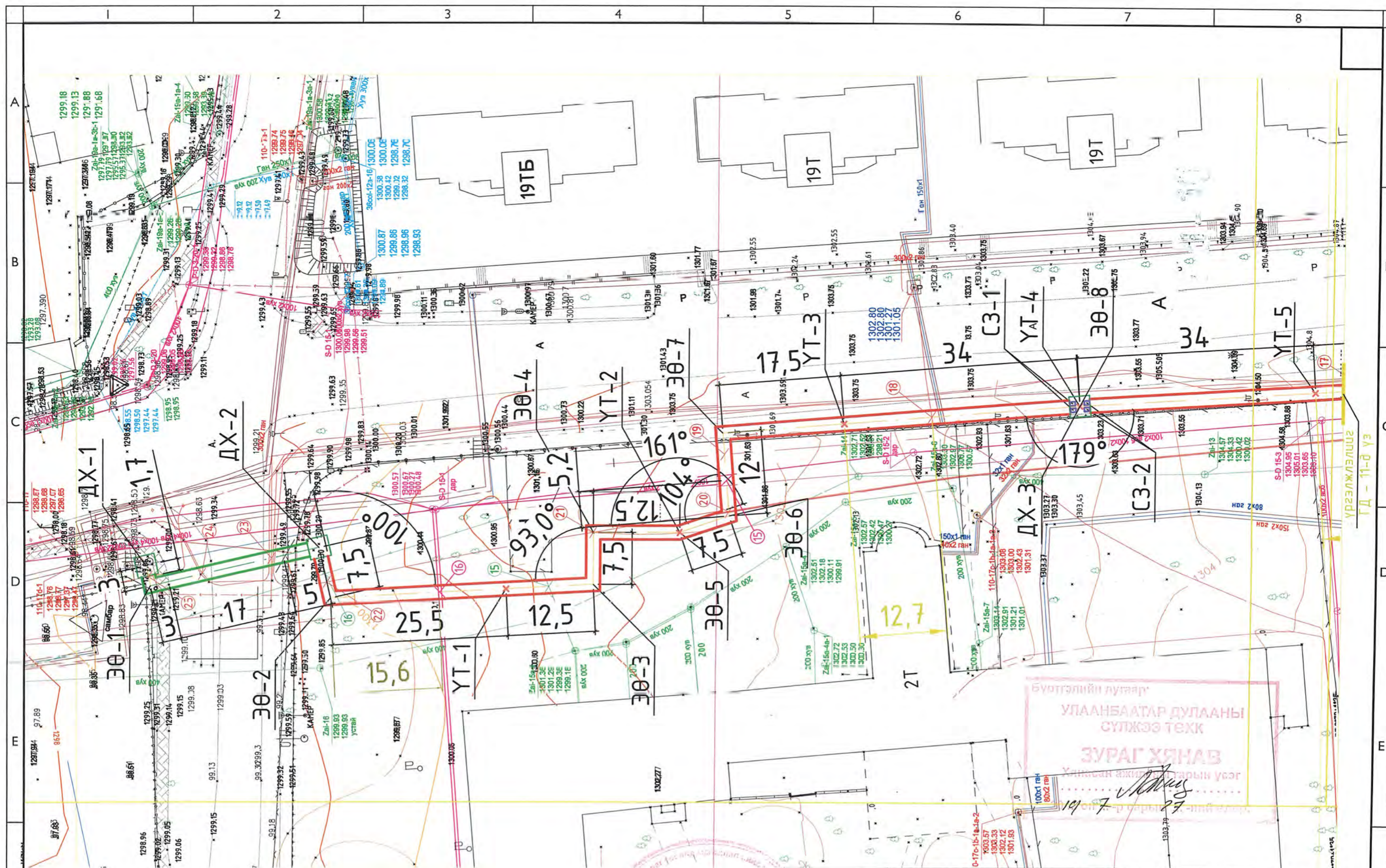
НИЙСЛЭЛИЙН АВТО
Хөгжлийн Газ
"Ор...сар...дүр
ЗЭМЭГ ТӨСӨЛ ЗӨВЛӨЛГӨ
/Р. Батцолмон/

ХАН-УУЛ ДУУГИЙН 1, 15 ДАГУУЛАР ХОРООНЫ НИЙТИЙН ЭЗЭМШИЛИЙН ОРОН СУЙЦНЫ БАЙРЧУАДЫН ДУЛААН ШГГ АМ СҮЛЖЭЭ.
/Улаанбаатар хот, Хан-Уул дүүрэг, 11-р хороо, Шугуйн шувуур өгүүлэмж 411-р аюулын ажигчидын лонг бууцны хороолол/



БАРИЛГЫН ЗЭРЛЭГ ТӨСӨЛ
Утас: 976-11-354280
Факс: 976-70935003

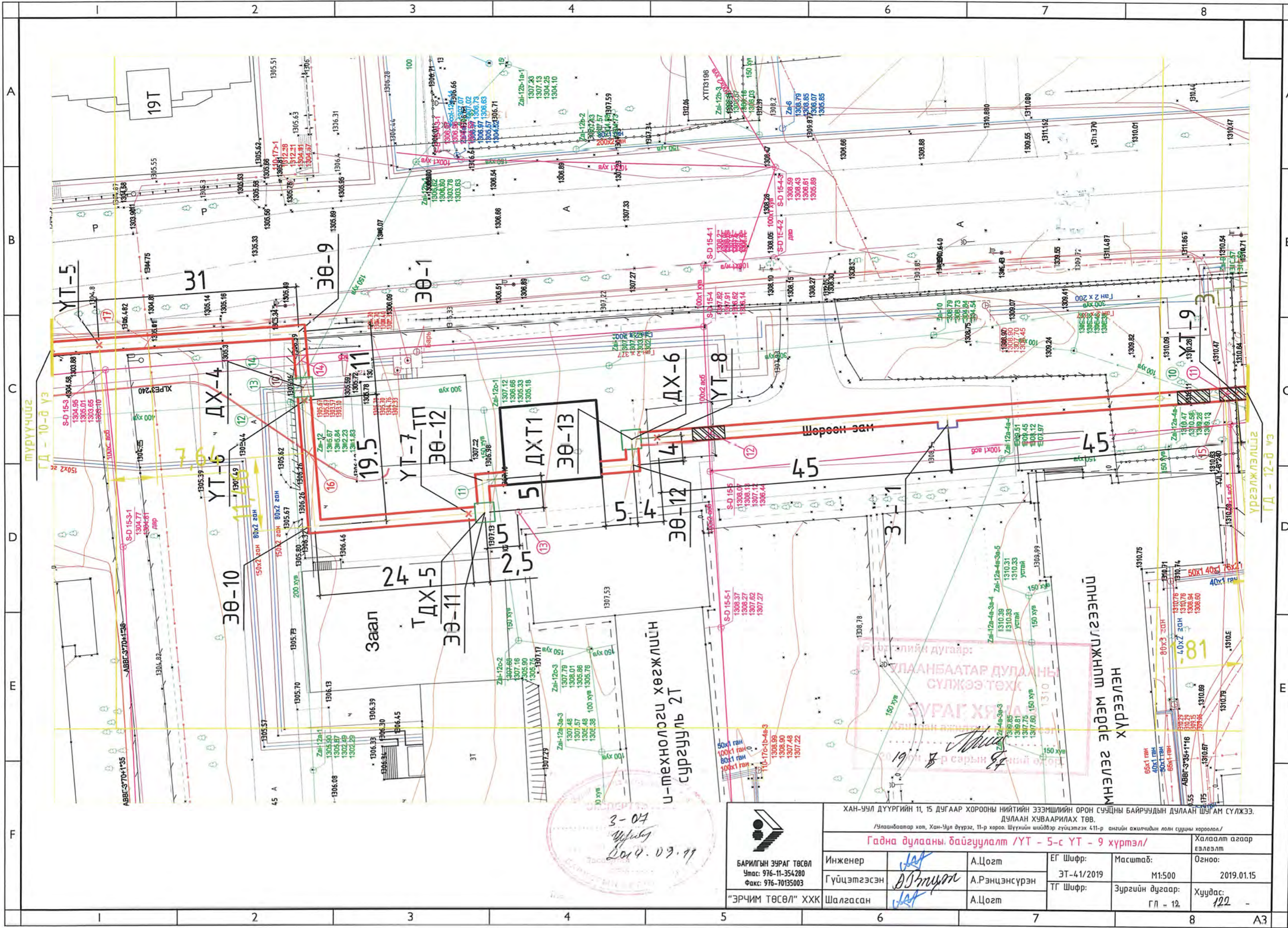
Инженер	АЦогт	ЕГ Шифр:	Масштаб:	Огноо:
Гүйцэтгэсэн	А.Рэнцэнсүрэн	ЭТ-4.1/2019	М1:1500	2019.01.15
"ЭРЧИМ ТӨСӨЛ" ХХК	АЦогт	ГТ Шифр:	Зургийн дугаар:	Хуудас:
Шалгасан		ГД-40	ГД-40	122




3-04
 2019.09.11
 ЭХЭРЭГТ 15
 САХГАЙН ХҮҮРИЙН ТӨСӨЛ

БАРИЛГЫН ЗУРАГ ТӨСӨЛ
 Утас: 976-11-354280
 Факс: 976-70135003
 "ЭРЧИМ ТӨСӨЛ" ХХК

ХАН-УУЛ ДУУРЫН 11, 15 ДУЛААН ХУРИЙН НИЙТИЙН ЭЗЭМШИЙН ОРОН СУУЦНЫ БАЙРЧУУДЫН ДУЛААН ШУГАМ СҮЛЖЭЭ. ДУЛААН ХУВААРИЛАХ ТӨВ. /Улаанбаатар хот, Хан-Уул дүүрэг, 11-р хороо. Шүүхийн шийдвэр гүйцэтгэх 411-р ангийн ажилчдын лали сүлдний хороолол/					
Гадна дулааны байгуулалт /ДХ - 1-с ҮТ - 5 хүртэл/					
Инженер	А.Цогт	ЕГ Шифр:	Масштаб:	Халаалт агаар сэлгэлт	Огноо:
Гүйцэтгэсэн	А.Рэнцэнсүрэн	ЭТ-41/2019	M1:500	2019.01.15	
Шалгасан	А.Цогт	ТГ Шифр:	Зургийн дугаар:	Хуудас:	
			ГД - 11	122	

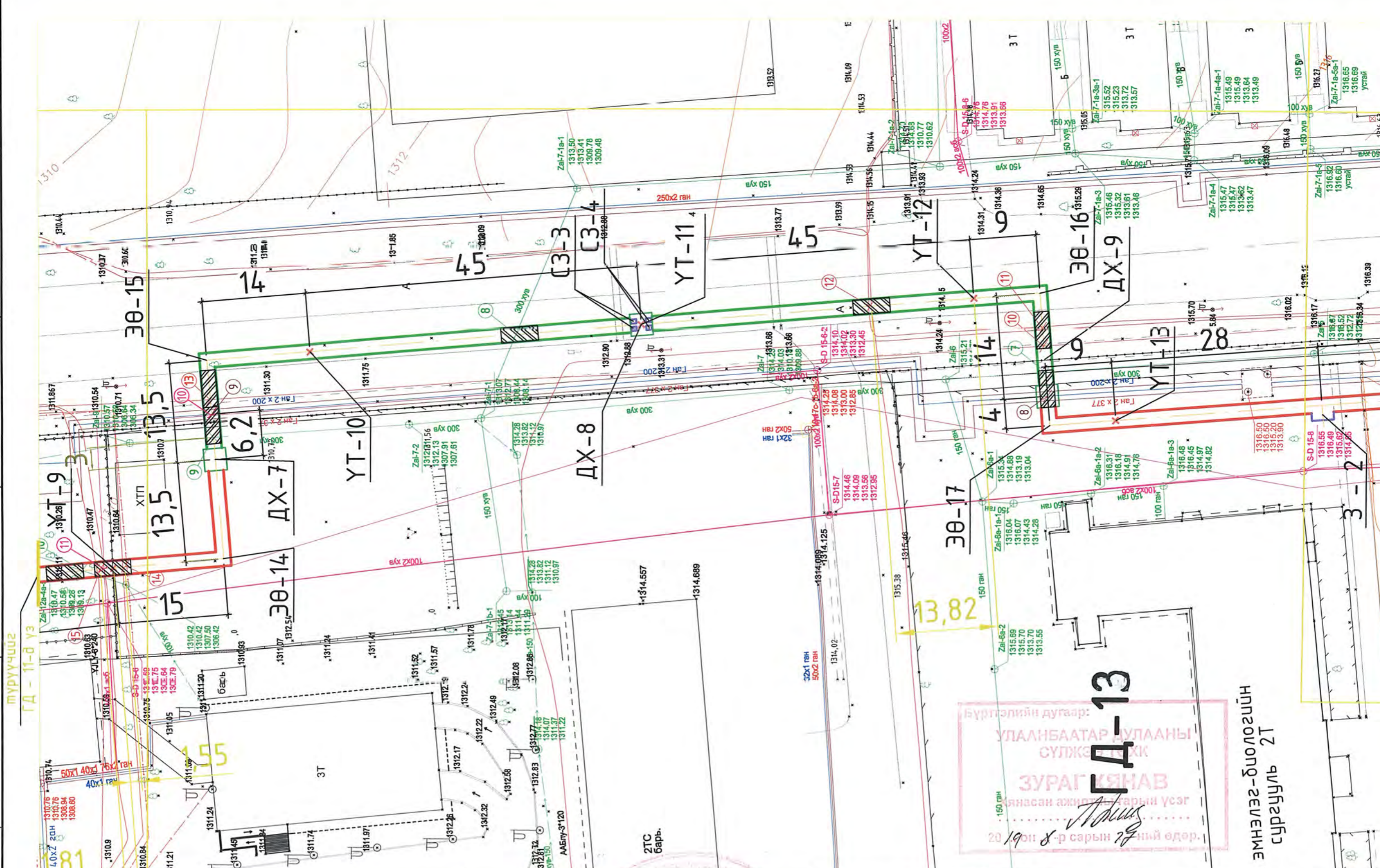


3-07
Урлаг
2014.09.11

 БАРИЛГЫН ЗУРАГ ТӨСӨЛ Утас: 976-11-354280 Факс: 976-70135003 "ЭРЧИМ ТӨСӨЛ" ХХК						ХАН-УУЛ ДҮҮРГИЙН 11, 15 ДУГААР ХОРООНЫ НИЙТИЙН ЭЗЭМШИЙН ОРОН СҮҮЦНИ БАЙРУУДЫН ДУЛААН ШЭГ АМ СҮЛЖЭЭ. ДУЛААН ХУВААРИЛАХ ТӨВ. /Улаанбаатар хот, Хан-Уул дүүрэг, 11-р хороо, Шүүхийн шийдвэр гүйцэтгэх 411-р ангийн ажилчдын лолн сүүдрий хороолол./																	
Инженер						А.Цогт						ЕГ Шифр:						Халаалт агаар					
Гүйцэтгэсэн						А.Рэнцэнсүрэн						ЭТ-41/2019						Масштаб:					
Шалгасан						А.Цогт						ТГ Шифр:						Зургийн дугаар:					
												ГЛ - 12						Хуудас:					
																		122					

МНЭЭГ ЭРДЭМ ШИНЖЛЭЭНИЙ
НЕВЭРДЛЭГ

УЛААНБААТАР ДУЛААНЬ
СҮЛЖЭЭ ТӨХ
ЗУРАГ ХЯЛГАХ



ГД - 11-д үз

ГД - 13-д үз

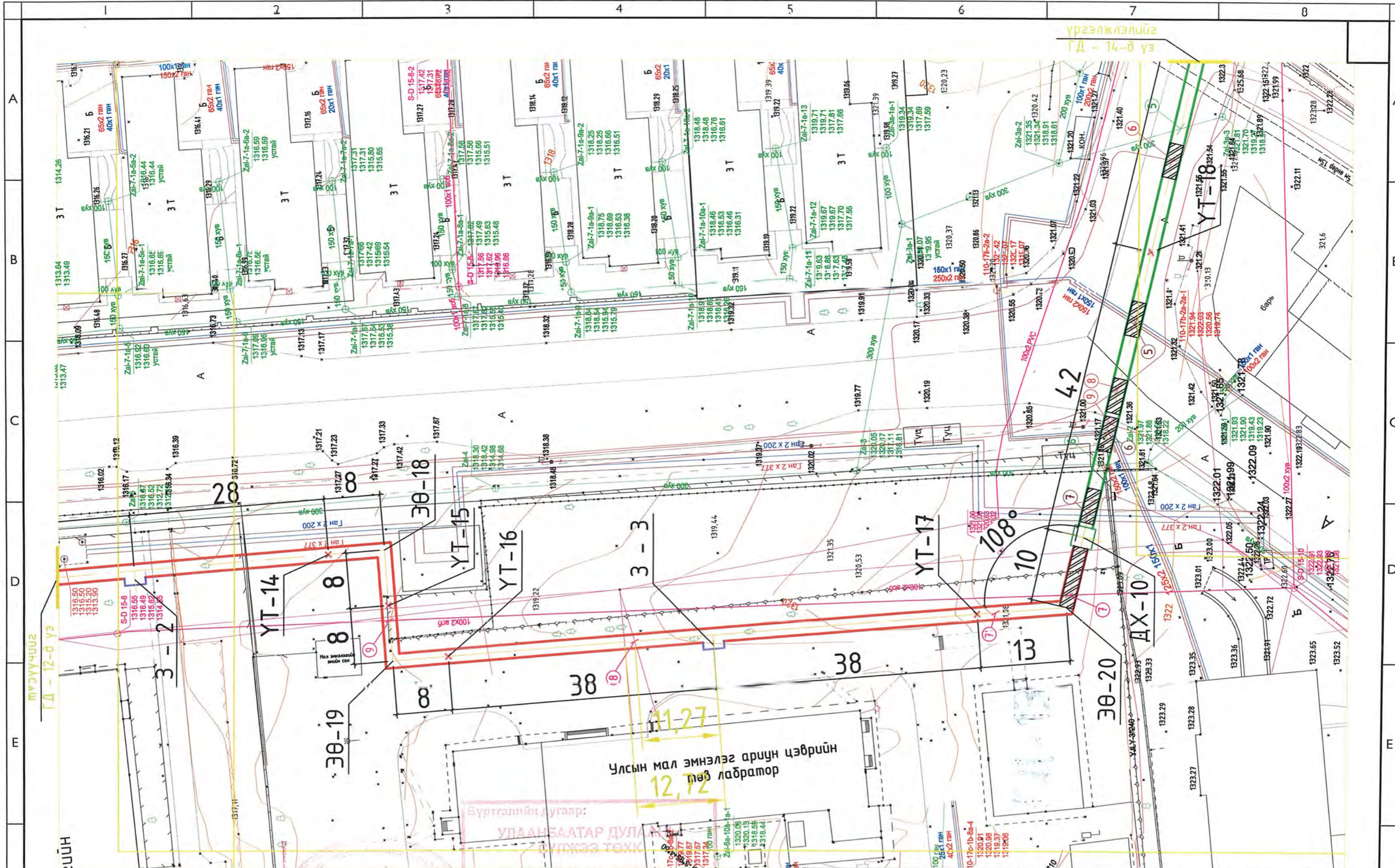
Бүртгэлийн дугаар:
ГД-13
 УЛААНБААТАР ДУЛААНЫ
 СҮЛЖЭЭГЧ ХХК
 ЗУРАГЛАВ
 Хянасан ажлын үеийн гарын үсэг
 2019.09.11-р сарын 11-ний өдөр.

ЭМНЭЛЭГ-БИОЛОГИЙН
 СУРГУУЛЬ 2Т

ЗТС
 барь.
 3-07
 Шүүх
 2019.09.11

		ХАН-УУЛ ДҮҮРГИЙН 11, 15 ДУГААР ХОРООНЫ НИЙТИЙН ЭЗЭМШЛИЙН ОРОН СУУЦНЫ БАЙРУУДЫН ДУЛААН ШУГАМ СҮЛЖЭЭ, ДУЛААН ХУВААРИЛАХ ТӨВ. /Улаанбаатар хот, Хан-Уул дүүрэг, 11-р хороо. Шүүхийн шийдвэр гүйцэтгэх 411-р ангийн ажилчдын лал сүдний хороолол./			
БАРИЛГЫН ЗУРАГ ТӨСӨЛ Утас: 976-11-354280 Факс: 976-70135003		Гадна дулааны байгуулалт /ҮТ - 9-с 3 - 2 хүртэл/		Халаалт агаар сэлгэлт Огноо: 2019.01.15	
Инженер	А.Цогт	ЕГ Шифр:	Масштаб:	Хуудас:	
Гүйцэтгэгсэн	А.Рэнцэнсүрэн	ЭТ-41/2019	M1:500	122 -	
Шалгасан	А.Цогт	ТГ Шифр:	Зургийн дугаар:	ГЛ - 13	
"ЭРЧИМ ТӨСӨЛ" ХХК					

Үргэлжлэлийг
 ГД - 13-д үз

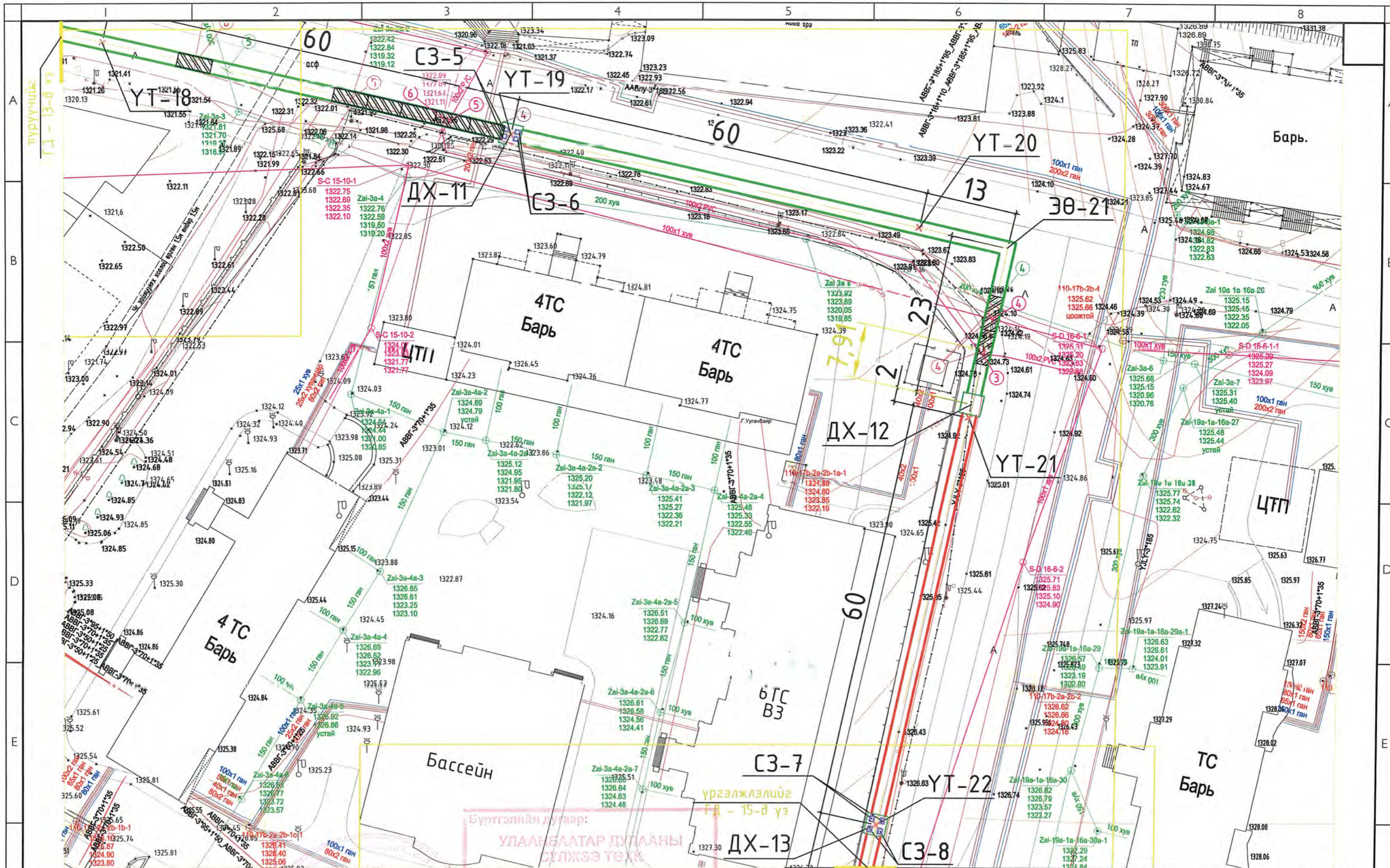


3-07
 2019.09.11

Бүртгэлийн дугаар:
 УЛААНБААТАР ДУЛААН ХУВААРИЛАХ ТӨВ
 ЗУРАГ ХЯНАЗ
 Хянасан ажлын үеэр
 2019 оны 8 сарын 7-ний өдөр.

БАРИЛГЫН ЗУРАГ ТӨСӨЛ
 Утас: 976-11-354280
 Факс: 976-70135003
 "ЭРЧИМ ТӨСӨЛ" ХХК

ХАН-УУЛ ДҮҮРГИЙН 11, 15 ДУГААР ХОРООНЫ НИЙТИЙН ЭЗЭМШИЙН ОРОН СУУЦНЫ БАЙРУУДЫН ДУЛААН ШУГАМ СҮЛЖЭЭ, ДУЛААН ХУВААРИЛАХ ТӨВ. /Улаанбаатар хот, Хан-Уул дугаар, 11-р хороо. Шүүхийн шондөр гүйцэтгэх 411-р ангийн ажилчдын лалын сууцны хороолол./					
Гадна дулааны байгуулалт /3 2 с УТ - 18 хүртэл/					
Инженер	А.Цогт	ЕГ Шифр:	Масштаб:	Халаалт агаар сэлгэлт	
Гүйцэтгэсэн	А.Рэнцэнсүрэн	ЭТ-41/2019	M1:500	Огноо: 2019.01.15	
Шалгасан	А.Цогт	ТГ Шифр:	Зургийн дугаар:	Хуудас:	
			ГЛ - 14	122 -	

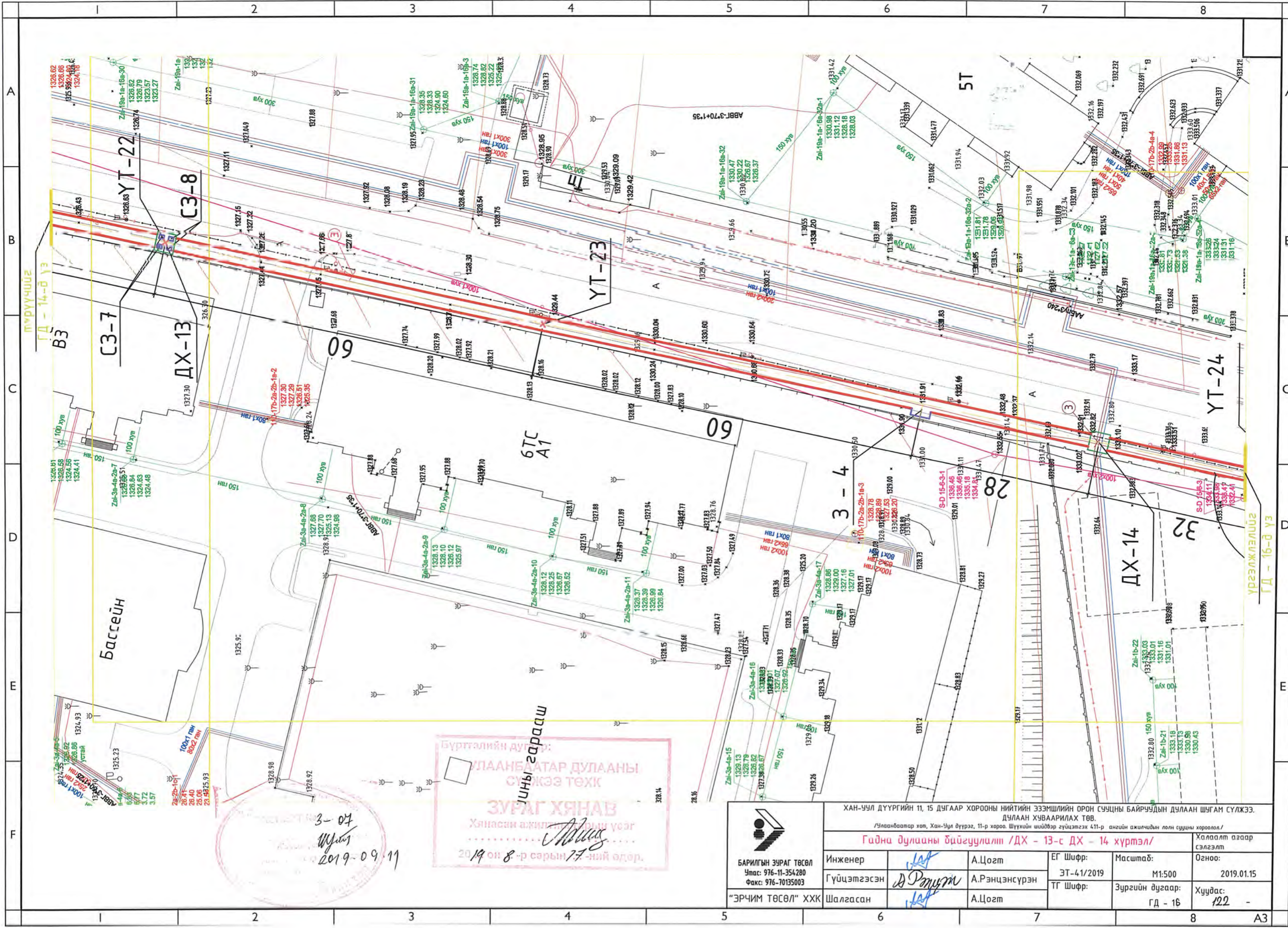


3-07
 2019-09-11

Бүртгэлийн дугаар:
 УЛААНБААТАР ДУЛААНЫ
 СҮЛЖЭЭ ТӨХК
 ЗУРАГ ХЯНАВ
 Хянасан ажлын үр дүнд
 2019 оны 8-р сарын 27-ний өдөр.

БАРИЛГЫН ЗУРАГ ТӨСӨЛ
 Утас: 976-11-354280
 Факс: 976-70135003

ХАН-УУЛ ДҮҮРГИЙН 11, 15 ДУГААР ХОРООНЫ НИЙТИЙН ЭЗЭМШИЙН ОРОН СУУЦНЫ БАЙРЧУУДЫН ДУЛААН ШУГАМ СҮЛЖЭЭ. ДУЛААН ХУВААРИЛАХ ТӨВ.					
/Улаанбаатар хот, Хан-Уул дүүрэг, 11-р хороо, Шүүхийн шийдвэр гүйцэтгэх 411-р ангийн ажилчдын лалын сүдийн хороолол./					
Голын дулааны хийгүүрлийн /УТ - 18-с ДХ - 13 хүртэл/					
Инженер	А.Цогт	ЕГ Шифр:	Масштаб:	Улаанбаатар агаар сэлгэлт	
Гүйцэтгэсэн	А.Рэнцэнсүрэн	ЭТ-41/2019	M1:500	Огноо: 2019.01.15	
Шалгасан	А.Цогт	ТГ Шифр:	Зургийн дугаар:	Хуудас: 122	
"ЭРЧИМ ТӨСӨЛ" ХХК			ГД - 15		

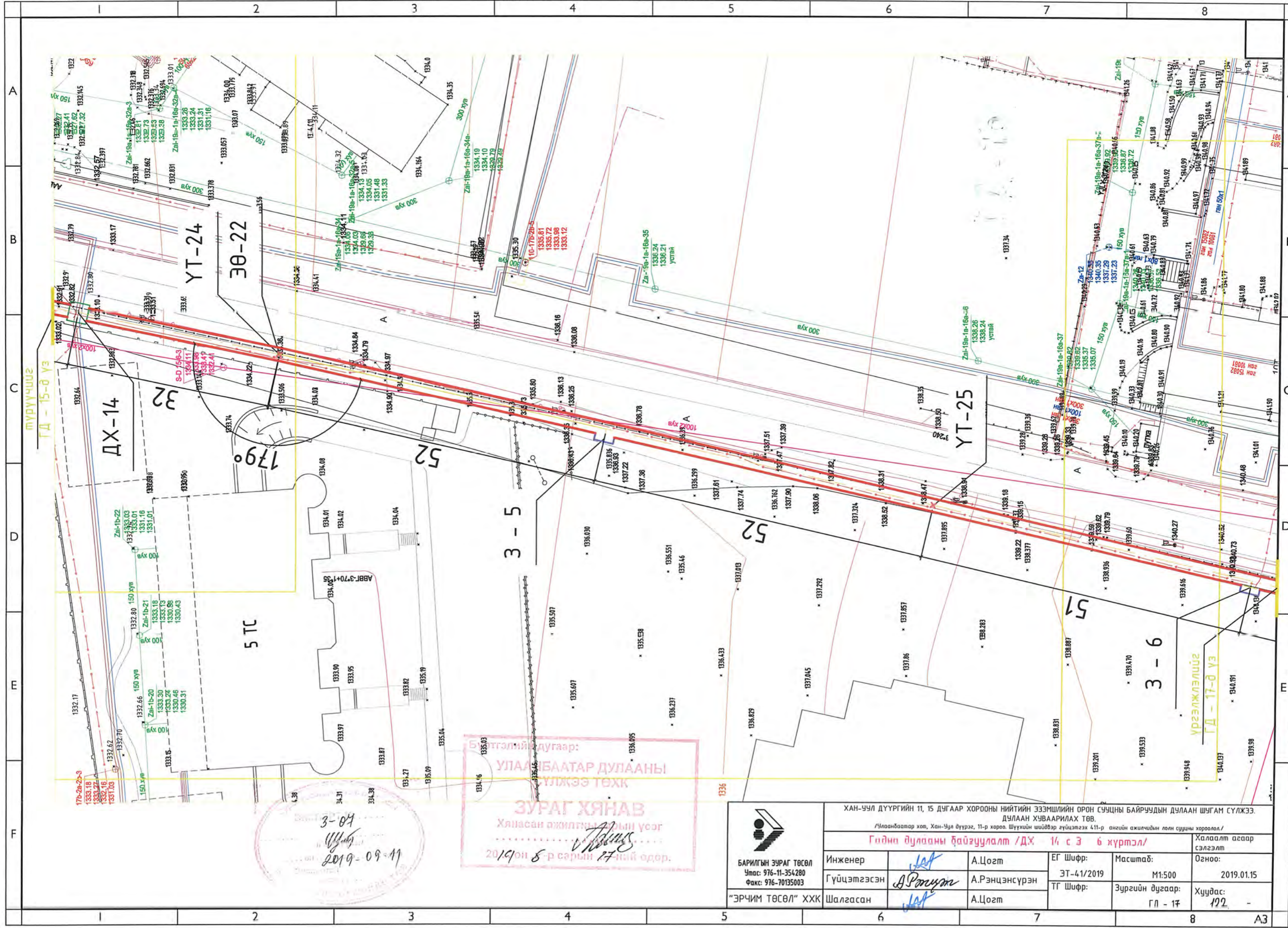


3-07
Шуудан
2019-09-11

Бүртгэлийн дугаар:
УЛААНБААТАР ДУЛААНЫ
СҮНЖЭЭ ТӨХИ
ЗУРАГ ХЯНАВ
Хянасан ажиглагчийн үзэг
2019 он 8-р сарын 17-ний өдөр.

БАРИЛГЫН ЗУРАГ ТӨСӨЛ
Утас: 976-11-354280
Факс: 976-70135003
"ЭРЧИМ ТӨСӨЛ" ХХК

ХАН-УУЛ ДҮҮРГИЙН 11, 15 ДУГААР ХОРООНЫ НИЙТИЙН ЭЗЭМШЛИЙН ОРОН СЧУЦНЫ БАЙРЧУДЫН ДУЛААН ШҮГАМ СҮЛЖЭЭ. ДУЛААН ХУВААРИЛАХ ТӨВ. <i>/Улаанбаатар хот, Хан-Уул дүүрэг, 11-р хороо. Шүүхийн шийдвэр гүйцэтгэх 411-р ангийн ажилчдын лалн судны хороолол./</i>			
Гадна дулааны бийгуулалт /ДХ - 13-с ДХ - 14 хүртэл/			
Инженер	А.Цогт	ЕГ Шифр:	Халаалт агаар сэлгэлт
Гүйцэтгэсэн	А.Рэнцэнсүрэн	ЭТ-41/2019	Огноо: 2019.01.15
Шалгасан	А.Цогт	ТГ Шифр:	Хуудас: 122 -
		Зургийн дугаар:	ГД - 16

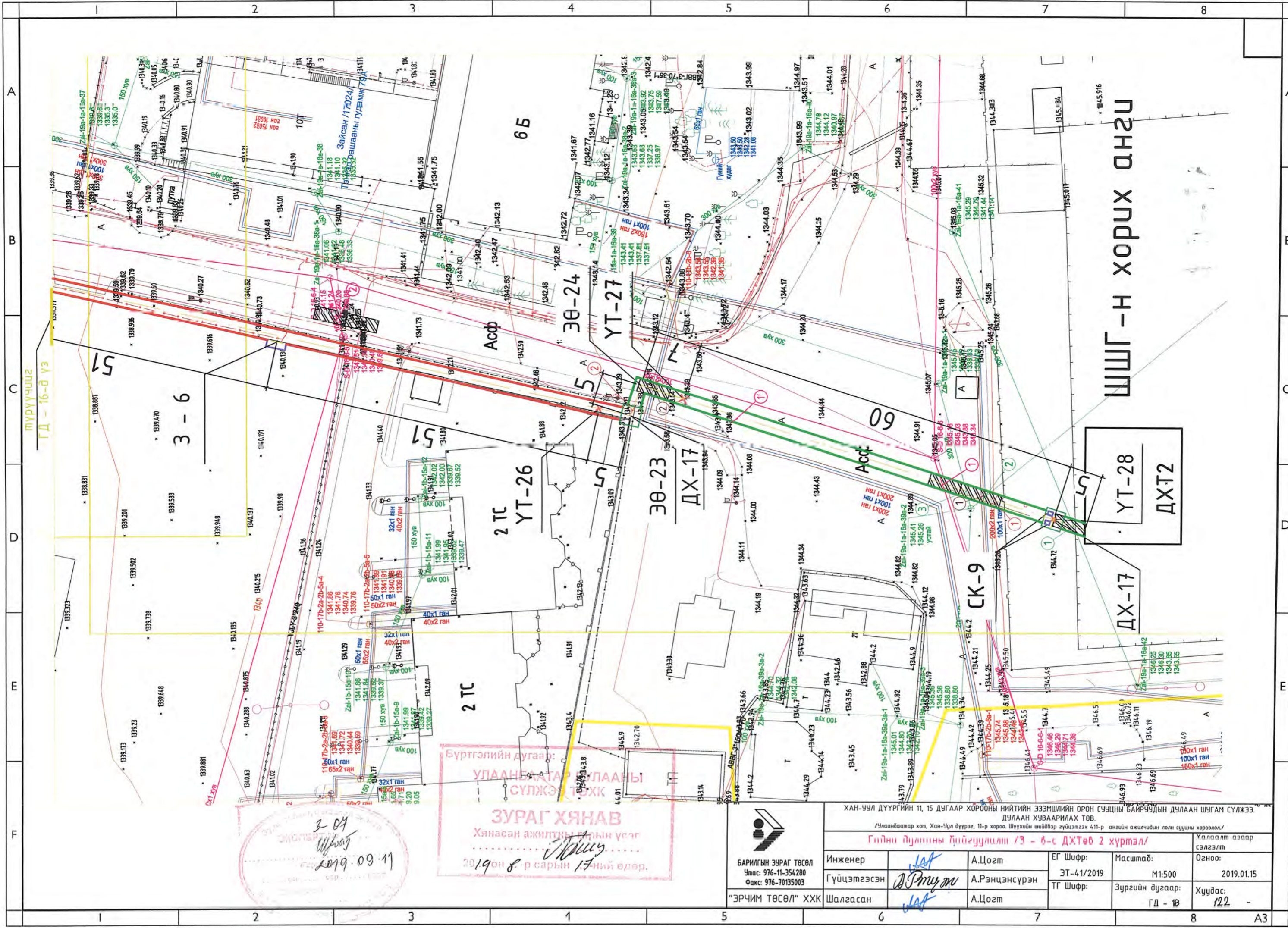


3-04
 2019-09-11

Батгалмай дугаар:
 УЛААНБААТАР ДУЛААНЫ
 ҮҮЛЖЭЭ ТӨХК
 ЗУРАГ ХЯНАВ
 Хянасан ажилтны нэрийн үеэр
 2019 оны 8-р сарын 17-ний өдөр.

БАРИЛГЫН ЗУРАГ ТӨСӨЛ
 Утас: 976-71-354280
 Факс: 976-70135003
 "ЭРЧИМ ТӨСӨЛ" ХХК

ХАН-УУЛ ДҮҮРГИЙН 11, 15 ДУГААР ХОРООНЫ НИЙТИЙН ЭЗЭМШИЙН ОРОН СУУЦНЫ БАЙРУУДЫН ДУЛААН ШУГАМ СҮЛЖЭЭ. ДУЛААН ХУВААРИЛАХ ТӨВ. /Улаанбаатар хот, Хан-Уул дүүрэг, 11-р хороо. Шүүхийн шийдвэр гүйцэтгэх 411-р ангийн ажилчдын лал сурцны хороолол./					
Гадна дулааны байгуулалт /ДХ- 1/ с Э 6 хүртэл/					
Инженер	А.Цогт	ЕГ Шифр:	Масштаб:	Халаалт асаар сэлгээлт	
Гүйцэтгэсэн	А.Рэнцэнсүрэн	ЭТ-41/2019	M1:500	Огноо: 2019.01.15	
Шалгасан	А.Цогт	ТГ Шифр:	Зургийн дугаар:	Хуудас:	
			ГЛ - 17	102	



3-01
 2019.09.11

Бүртгэлийн дугаар:
 УЛААНБААТАР ДУЛААН
 СҮЛЖЭЭН СҮХЖ
ЗУРАГ ХЯНАВ
 Хянасан ажилтны үнэмлэх
Н.Түвшин
 2019 оны 8-р сарын 17-ний өдөр.



БАРИЛГЫН ЗУРАГ ТӨСӨЛ
 Утас: 976-11-354280
 Факс: 976-70135003

"ЭРЧИМ ТӨСӨЛ" ХХК

ХАН-УУЛ ДҮҮРИЙН 11, 15 ДУГААР ХОРООНЫ НИЙТИЙН ЭЗЭМШЛИЙН ОРОН СҮҮЦНИ БАЙРЧУДЫН ДУЛААН ШУГАМ СҮЛЖЭЭН ДУЛААН ХУВААРИЛАХ ТӨВ.
 /Улаанбаатар хот, Хан-Уул дүүрэг, 11-р хороо, Шүүхийн шийдвэр гүйцэтгэх 411-р ангийн ажилчдын лалын сүүний хороолол/

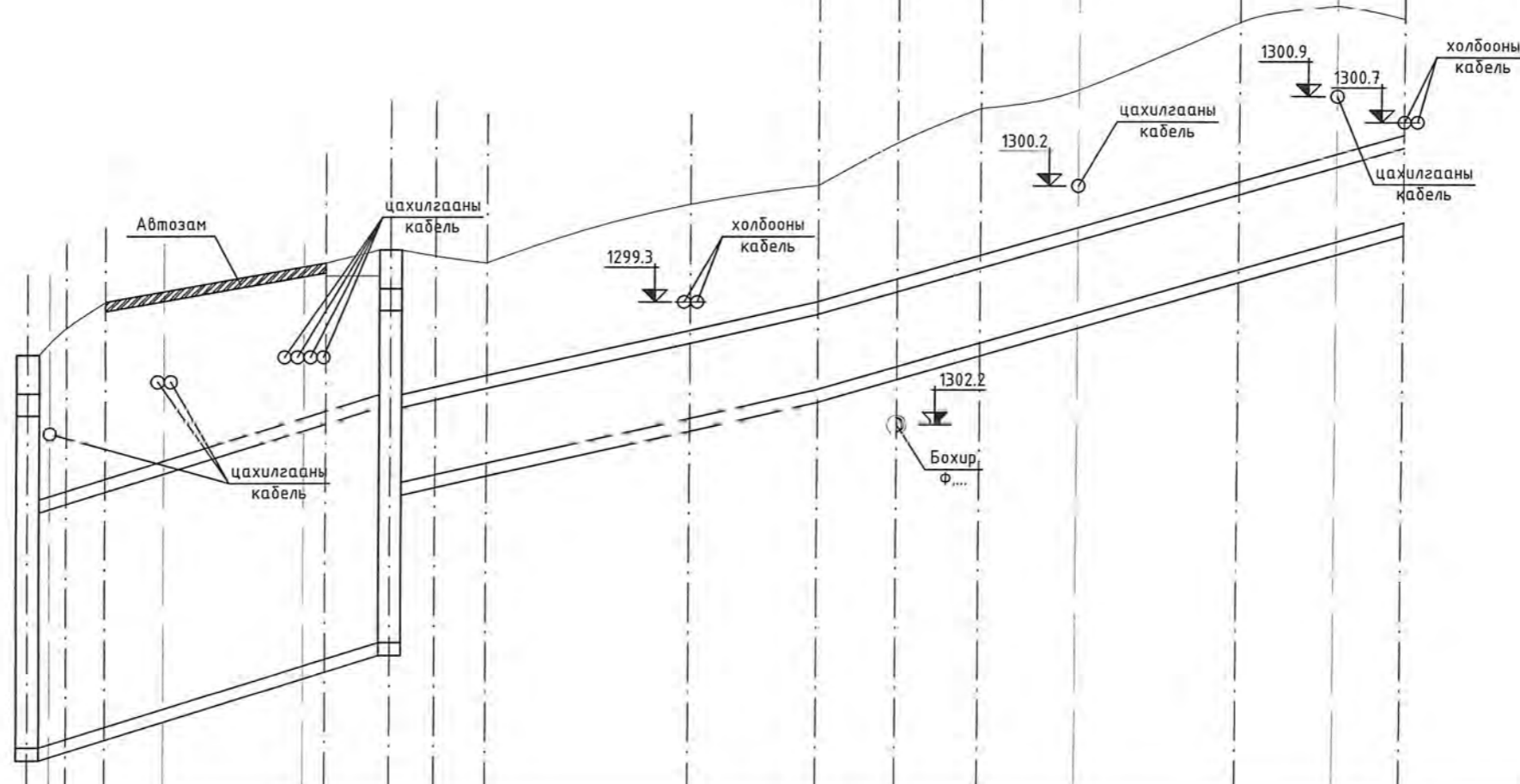
Гадны дулианы дийгүүлэлт /3 - 6-с ДХТөв 2 хүртэл/

Инженер	А.Цогт	ЕГ Шифр:	Масштаб:	Үлэмж асаар сэлгээлт
Гүйцэтгэсэн	А.Рэнцэнсүрэн	ЭТ-41/2019	M1:500	Огноо:
Шалгасан	А.Цогт	ТГ Шифр:	Зургийн дугаар:	Хуудас:
			ГД - 10	122 -

ШШГ - Н ХОРИХ АНГУ

30-28
 ДХ-17

Босоо: М1:50
Хэвтээ: М1:500



Газрын хөрсний төслийн тэмдэгт

	1298.9																
--	--------	--	--	--	--	--	--	--	--	--	--	--	--	--	--	--	--

Газрын хөрсний бодит тэмдэгт

	1298.9	1299.1	1299.2		1299.5	1299.7	1299.5		1300.1	1300.2	1300.8	1300.9		1301.5	1301.6	1301.5	
--	--------	--------	--------	--	--------	--------	--------	--	--------	--------	--------	--------	--	--------	--------	--------	--

Сувгийн таг суух тэмдэгт

	1297.68	1297.77			1298.48	1298.32			1299.2	1299.56	1299.77		1300.13	1300.35	1300.5		
--	---------	---------	--	--	---------	---------	--	--	--------	---------	---------	--	---------	---------	--------	--	--

Сувгийн шалны тэмдэгт

	1295.86	1297.25			1296.66	1297.74			1298.62	1298.98	1299.19		1299.55	1299.77	1299.92		
--	---------	---------	--	--	---------	---------	--	--	---------	---------	---------	--	---------	---------	---------	--	--

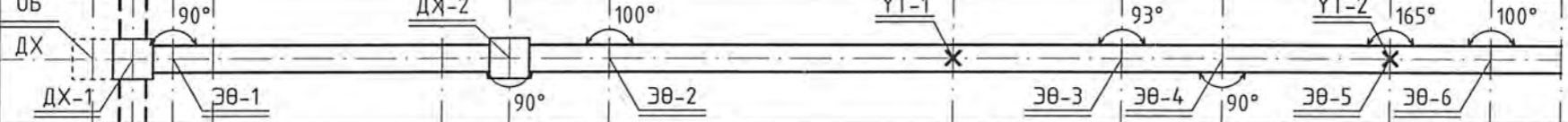
Огтлол
Сувгийн дотор хэмжээ

		1 - 1 2400x1800			2 - 2 2100x590			2 - 2 2100x590									
--	--	--------------------	--	--	-------------------	--	--	-------------------	--	--	--	--	--	--	--	--	--

Зай /м/
Налуу /%/

	28		33		45.2												
--	----	--	----	--	------	--	--	--	--	--	--	--	--	--	--	--	--

Дэлгэмэл байгуулалт



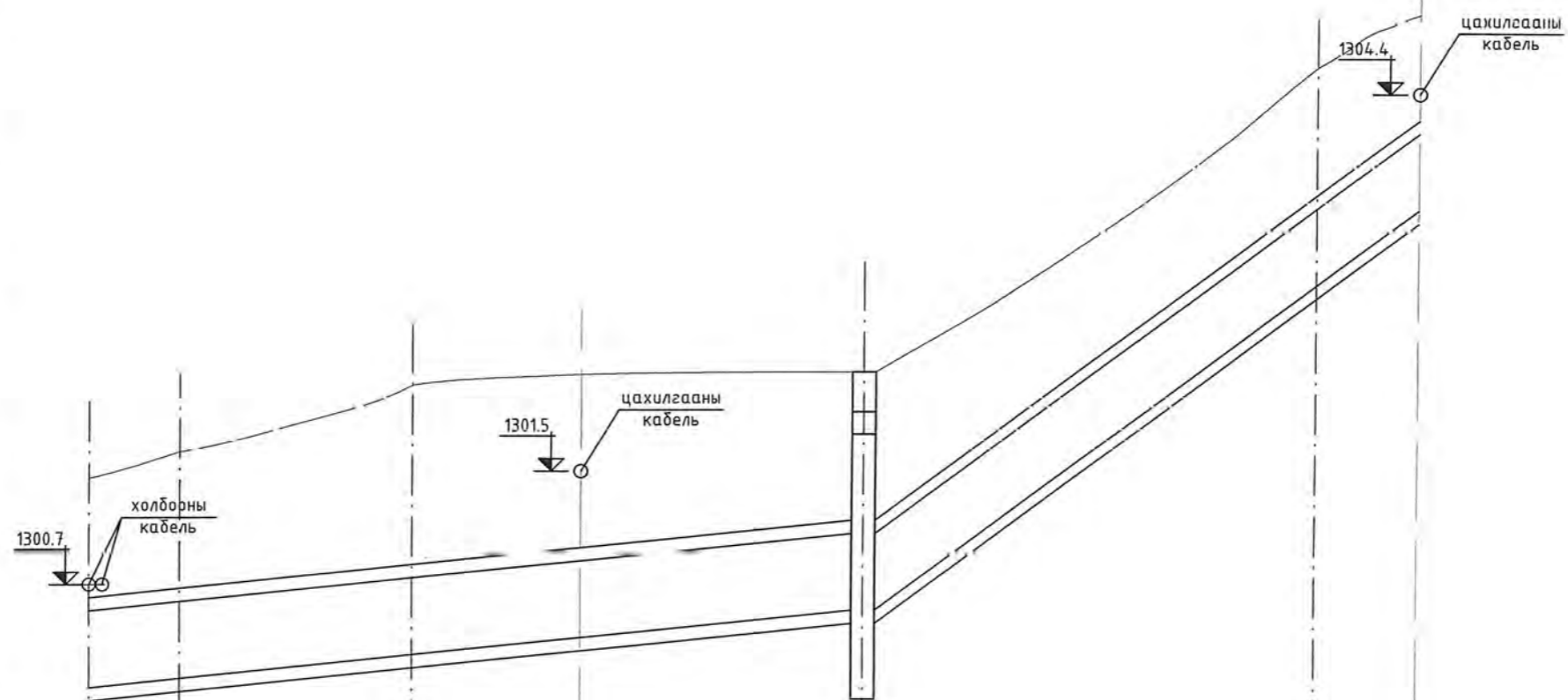
ХАН-УУЛ ДҮҮРГИЙН 11, 15 ДУГААР ХОРООНЫ НИЙТИЙН ЭЗЭМШЛИЙН ОРОН СУУЦНЫ БАЙРЧУДЫН ДУЛААН ШУГАМ СҮЛЖЭЭ, ДУЛААН ХУВААРИЛАХ ТӨВ.
/Улаанбаатар хот, Хан-Уул дүүрэг, 11-р хороо, Шүүхийн шийдвэр гүйцэтгэх 411-р ангийн ажилчдын орон сууцны хороолол/

Дэгуулийн зүсэлт /1 хэлхээ/

Инженер	А.Цогт	ЕГ Шифр:	Масштаб:	Огноо:
Гүйцэтгэсэн	А.Рэнцэнсүрэн	ЭТ-41/2019	хэвтээ: М1:500 босоо: М1:50	2019.05.05
Шалгасан	А.Цогт	ТГ Шифр:	Зургийн дугаар:	Хуудас:
		-	ГД - 19	122

БАРИЛГЫН ЗУРАГ ТӨСӨЛ
Утас: 976-11-354280
Факс: 976-70135003
"ЭРЧИМ ТӨСӨЛ" ХХК

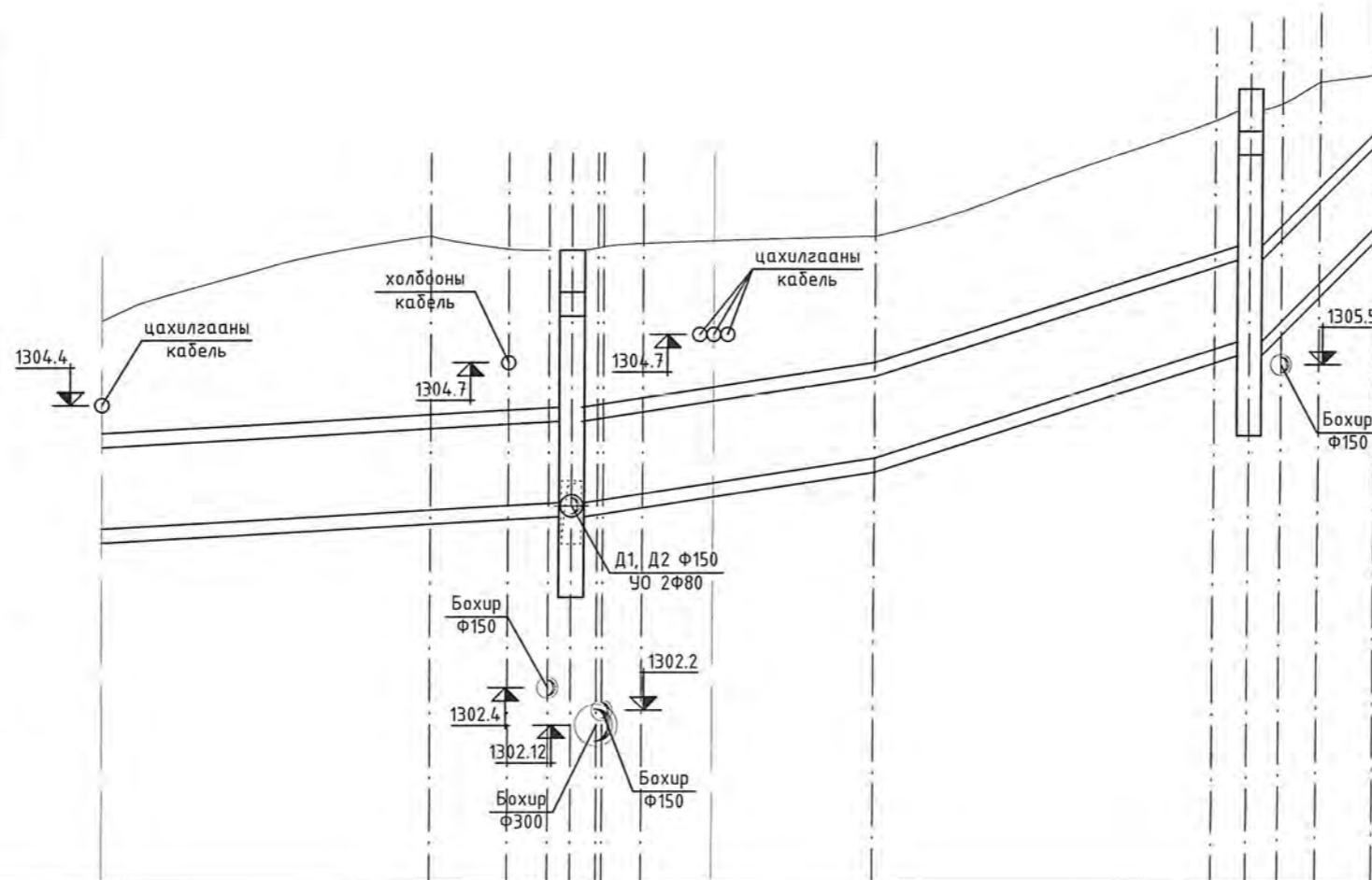
Босоо: М1:50
Хэвтээ: М1:500



Газрын хөрсний төслийн тэмдэгт								
Газрын хөрсний бодит тэмдэгт	1301.5	1301.7	1302.2	1302.25	1302.3	1304.6	1305.0	
Сувгийн таг суух тэмдэгт	1300.5				1301.08	1303.6		
Сувгийн шалны тэмдэгт	1299.92				1300.5	1303.02		
Огтлол Сувгийн дотор хэмжээ			2 - 2 2100x590		2 - 2 2100x590			
Зай /м/ Налуу /%/	58.3				34			
Дэлгэмэл байгуулалт								

 БАРИЛГЫН ЗУРАГ ТӨСӨЛ Утас: 976-11-354280 Факс: 976-70135003 "ЭРЧИМ ТӨСӨЛ" ХХК	ХАН-УУЛ ДҮҮРГИЙН 11, 15 ДУГААР ХОРООНЫ НИЙТИЙН ЭЗЭМШИЙН ОРОН СУУЦНЫ БАИРЧУУДЫН ДУЛААН ШУГАМ СҮЛЖЭЭ, ДУЛААН ХУВААРИЛАХ ТӨВ. /Улаанбаатар хот, Хан-Уул дүүрэг, 11-р хороо. Шүүхийн шийдвэр гүйцэтгэх 411-р ангийн ажилчдын орон сууцны хороолол/						
	Дасгуугийн зүүсэл / хэллээ /						Гийна дуулиан
	Инженер	А.Цогт	ЕГ Шифр:	Масштаб:	Огноо:		
Гүйцэтгэсэн	А.Рэнцэнсүрэн	ЭТ-41/2019	хэвтээ: М1:500 босоо: М1:50	2019.05.05			
Шалгасан	А.Цогт	ТГ Шифр:	Зургийн дугаар:	Хуудас:			
		-	ГД - 20	122			

Босоо: М1:50
Хэвтээ: М1:500



Газрын хөрсний төслийн тэмдэгт					2.80		2.30	1306.75
Газрын хөрсний бодит тэмдэгт	1305.0	1305.5	1305.5	1305.5	1305.5	1305.5	1306.4	1306.5
Сувгийн таг суух тэмдэгт		1304.11	1304.28	1304.28	1304.6	1304.22	1305.28	1306.7
Сувгийн шалны тэмдэгт		1303.53	1303.7	1304.02	1304.64	1304.70	1305.21	1306.67
Огтлол Сувгийн дотор хэмжээ		2 - 2 2100x590		2 - 2 2100x590		2 - 2 2100x590		2 - 2 2100x590
Зай /м/ Налуу /%/	41		21.5	21.5	9			
Дэлгэмэл байгуулалт			ДХ-4	ҮТ-6	90°	ҮТ-7	ДХ-5	90°

ХАН-УУЛ ДҮҮРГИЙН 11, 15 ДУГААР ХОРООНЫ НИЙТИЙН ЭЗЭМШИЙН ОРОН СУУЦНЫ БАЙРЧУДЫН ДУЛААН ШУГАМ СҮЛЖЭЭ.
ДУЛААН ХУВААРИЛАХ ТӨВ.
/Улаанбаатар хот, Хан-Уул дүүрэг, 11-р хороо. Шүүхийн шийдвэр гүйцэтгэх 411-р ангийн ажилчдын орон сууцны хороолол/

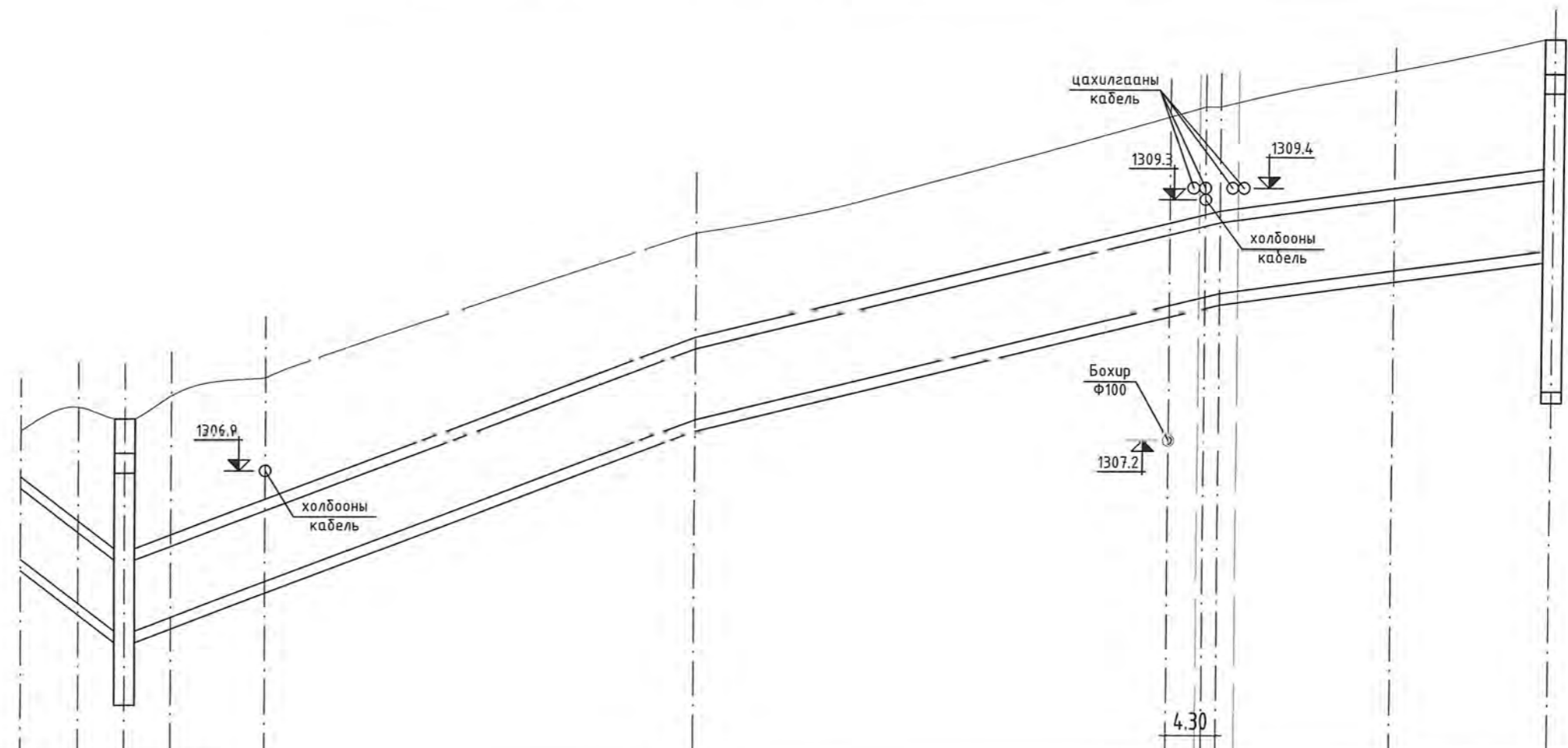
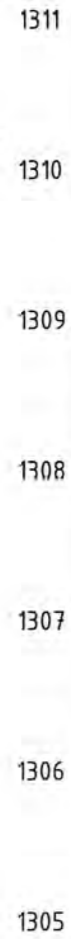
Дагуугийн зүсэлт /1 хэлхээ/

Инженер	<i>А.Цогт</i>	А.Цогт	ЕГ Шифр:	Масштаб:	Огноо:
Гүйцэтгэгч	<i>Д.Р.Мун</i>	А.Рэнцэнсүрэн	ЭТ-41/2019	хэвтээ: М1:500 босоо: М1:50	2019.05.05
Шалгасан	<i>А.Цогт</i>	А.Цогт	ТГ Шифр:	Зургийн дугаар:	Хуудас:
			-	ГД - 21	122

БАРИЛГЫН ЗУРАГ ТӨСӨЛ
Утас: 976-11-354280
Факс: 976-70135003
"ЭРЧИМ ТӨСӨЛ" ХХК

Босоо: М1:50

Хэвтээ: М1:500



Газрын хөрсний төслийн тэмдэгт	1307.3	1307.5	1307.4	1307.6	1307.75	1309.0	1310.1	1310.1	1310.55	1310.7	1310.7
Газрын хөрсний бодит тэмдэгт	1307.35	1307.5	1307.4	1307.6	1307.75	1309.0	1310.1	1310.1	1310.55	1310.7	1310.7
Сувгийн таг суух тэмдэгт	1306.8	1306.18	1306.33	1307.39	1308.0	1309.1	1309.3	1309.48	1309.48	1309.48	1309.48
Сувгийн шалны тэмдэгт	1306.19	1305.57	1305.72	1307.39	1308.69	1308.87	1307.68	1307.68	1307.68	1307.68	1307.68
Огтлол Сувгийн дотор хэмжээ		3 - 3 1500x610		3 - 3 1500x610		3 - 3 1500x610		3 - 3 1500x610			
Зай /м/ Налуу /%/		9	49		45		28.5				
Дэлгэмэл байгуулалт	ЭӨ-11 90° ДХТ 1	ЭӨ-12 90° ДХ-6	УТ-8	3 - 1		УТ-9	ЭӨ-13 90° ДХ-7				

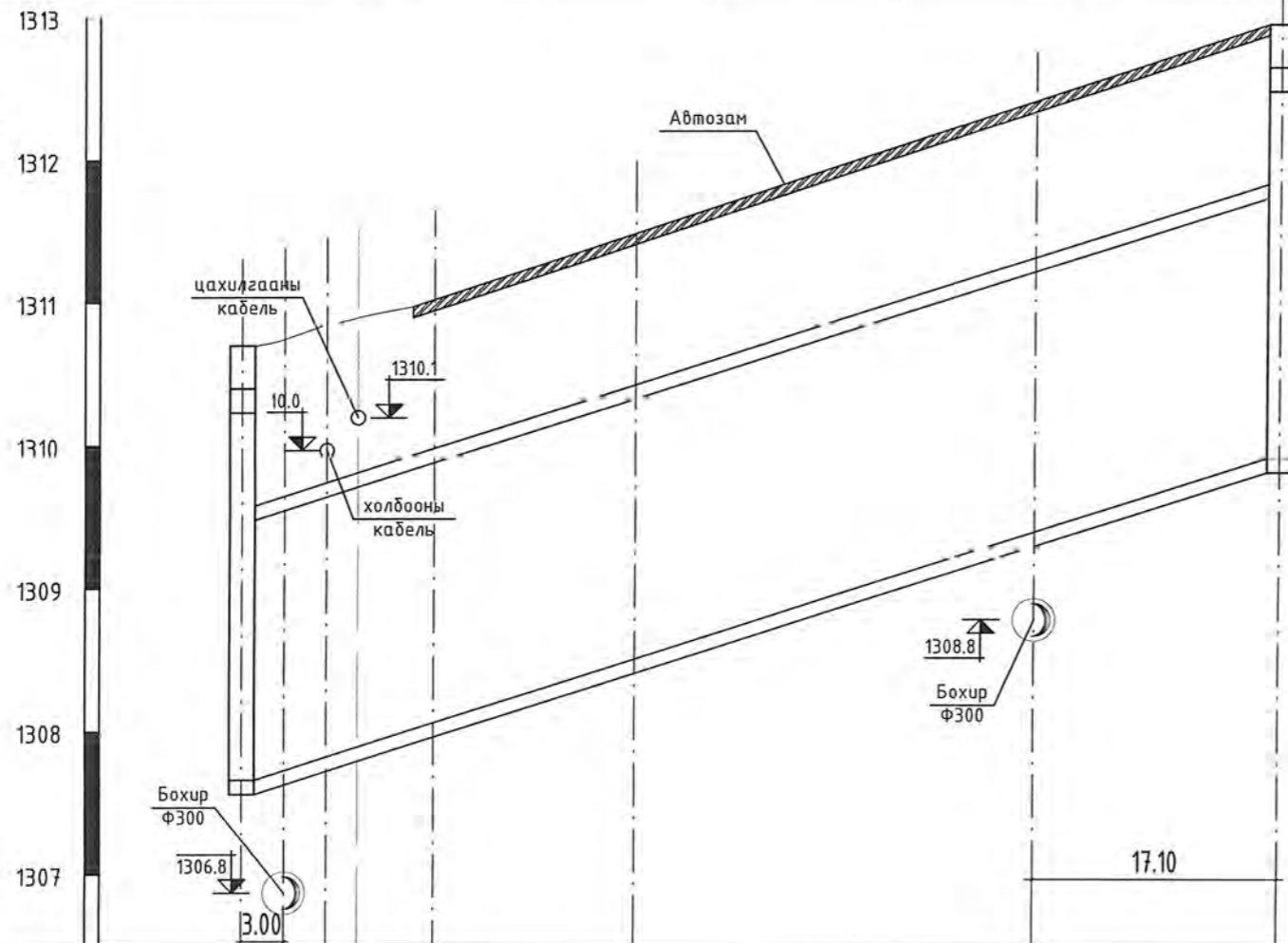


БАРИЛГЫН ЗУРАГ ТӨСӨЛ
Утас: 976-11-354280
Факс: 976-70135003
"ЭРЧИМ ТӨСӨЛ" ХХК

ХАН-УУЛ ДҮҮРГИЙН 11, 15 ДУГААР ХОРООНЫ НИЙТИЙН ЭЗЭМШЛИЙН ОРОН СУУЦНЫ БАЙРЧУУДЫН ДУЛААН ШУГАМ СҮЛЖЭЭ, ДУЛААН ХУВААРИЛАХ ТӨВ.
/Улаанбаатар хот, Хан-Уул дүүрэг, 11-р хороо, Шүүхийн шийдвэр гүйцэтгэх 411-р ангийн ажилчдын орон сууцны хороолол/

Инженер		А.Цогт	ЕГ Шифр:	Масштаб:	Огноо:
Гүйцэтгэсэн		А.Рэнцэнсүрэн	ЭТ-41/2019	хэвтээ: М1:500 босоо: М1:50	2019.05.05
Шалгасан		А.Цогт	ТГ Шифр:	Зургийн дугаар:	Хуудас:
			-	ГД - 22	122

Босоо: М1:50
Хэвтээ: М1:500



Газрын хөрсний төслийн тэмдэгт	1310.7	1310.77	1310.85	1310.90	1311.0	1311.45	1312.9
Газрын хөрсний бодит тэмдэгт	1310.7	1310.77	1310.85	1310.90	1311.0	1311.45	1312.9
Сувгийн таг суух тэмдэгт	1309.48	1309.48			1309.89	1310.31	1311.58
Сувгийн шалны тэмдэгт	В08.87	В07.68			В08.09	В08.51	В09.88
Огтлол Сувгийн дотор хэмжээ	4 - 4 2050x1800						
Зай /м/ Налуу /%/	72.5						0.03
Дэлгэмэл байгуулалт							

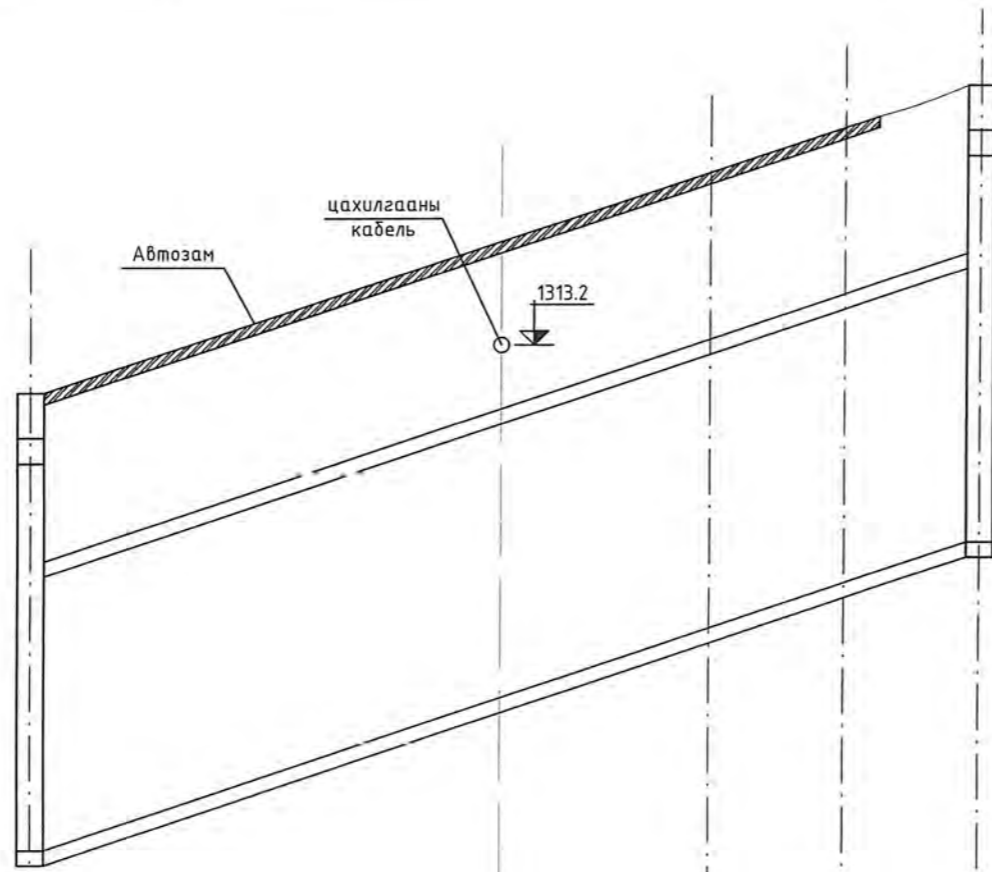
БАРИЛГЫН ЗУРАГ ТӨСӨЛ
Утас: 976-11-354280
Факс: 976-70135003
"ЭРЧИМ ТӨСӨЛ" ХХК

ХАН-УУЛ ДҮҮРГИЙН 11, 15 ДУГААР ХОРООНЫ НИЙТИЙН ЭЗЭМШЛИЙН ОРОН СУУЦНЫ БАЙРУУДЫН ДУЛААН ШУГАМ СҮЛЖЭЭ, ДУЛААН ХУВААРИЛАХ ТӨВ.
/Улаанбаатар хот, Хан-Уул дүүрэг, 11-р хороо Шүүхийн шийдвэр гүйцэтгэх 411-р ангийн ажилчдын орон сууцны хороолол/


Даргуугийн зүсэлт /II хэлхээ/				Гадна Дулаан	
Инженер	<i>А.Цогт</i>	А.Цогт	ЕГ Шифр:	Масштаб:	Огноо:
Гүйцэтгэсэн	<i>Д.Рэнцэн</i>	А.Рэнцэнсүрэн	ЭТ-41/2019	хэвтээ: М1:500 босоо: М1:50	2019.05.05
Шалгасан	<i>А.Цогт</i>	А.Цогт	ТГ Шифр:	Зургийн дугаар:	Хуудас:
			-	ГД - 23	122

Босоо: М1:50

Хэвтээ: М1:500



Газрын хөрсний төслийн тэмдэгт	1312.9	1313.9	1314.2	1314.7	1314.9
Газрын хөрсний бодит тэмдэгт	1312.9	1313.9	1314.2	1314.7	1314.9
Сувгийн таг суух тэмдэгт	1311.58		1313.11	1313.39	1313.68
Сувгийн шалны тэмдэгт	1309.88		1311.31	1311.59	1311.88
Огтлол Сувгийн дотор хэмжээ		4 - 4 2050x1800			
Зай /м/ Налуу /%/ 63					
Дэлгэмэл байгуулалт					



БАРИЛГЫН ЗУРАГ ТӨСӨЛ
Утас: 976-11-354280
Факс: 976-70135003
"ЭРЧИМ ТӨСӨЛ" ХХК

ХАН-УУЛ ДҮҮРГИЙН 11, 15 ДУГААР ХОРООНЫ НИЙТИЙН ЭЗЭМШИЙН ОРОН СУУЦНЫ БАЙРЧУУДЫН ДУЛААН ШУГАМ СҮЛЖЭЭ, ДУЛААН ХУВААРИЛАХ ТӨВ.
/Улаанбаатар хот, Хан-Уул дүүрэг, 11-р хороо, Шүүхийн шийдвэр гүйцэтгэх 411-р ангийн ажилчдын орон сууцны хороолол/

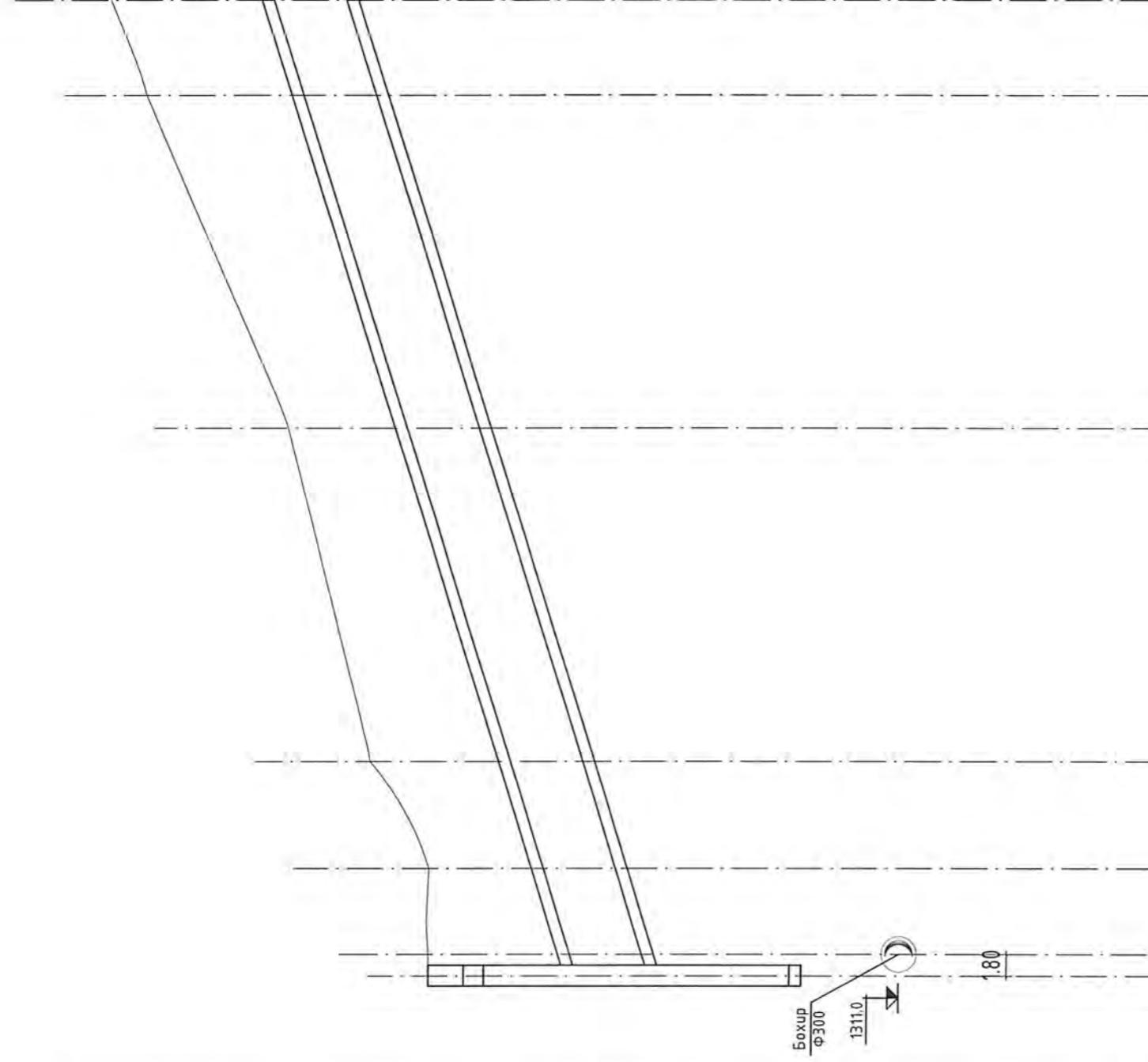
Дагуугийн зүсэлт /И хэлхээ/

Инженер	<i>А.Цогт</i>	А.Цогт	ЕГ Шифр:	Масштаб:	Огноо:
Гүйцэтгэсэн	<i>Д.Р.Туган</i>	А.Рэнцэнсүрэн	ЭТ-41/2019	хэвтээ: М1:500 босоо: М1:50	2019.05.05
Шалгасан	<i>А.Цогт</i>	А.Цогт	ТГ Шифр:	Зургийн дугаар:	Хуудас:
			-	ГД - 24	122

Босоо: М1:50

Хэвтээ: М1:500

1318
1317
1316
1315
1314
1313
1312
1311
1310
1309



Газрын хөрсний төслийн тэмдэгт	1314.9	1314.9	1314.9	1315.0	1315.5	1316.2	1317.4	1317.7
Газрын хөрсний бодит тэмдэгт	1314.9	1314.9	1314.9	1315.0	1315.5	1316.2	1317.4	1317.7
Сүвгийн таг суух тэмдэгт	1313.68	1313.68	1313.99	1313.38	1314.29	1315.25	1316.21	1316.48
Сүвгийн шалны тэмдэгт	1311.88	1313.07	1313.98	1313.68	1314.64	1314.64	1315.60	1315.87
Огшлол Сүвгийн дотор хэмжээ						3 - 3 1500x610		
Зай /м/ Налуу /%/	63							
Дэлгэмэл байгуулалт								

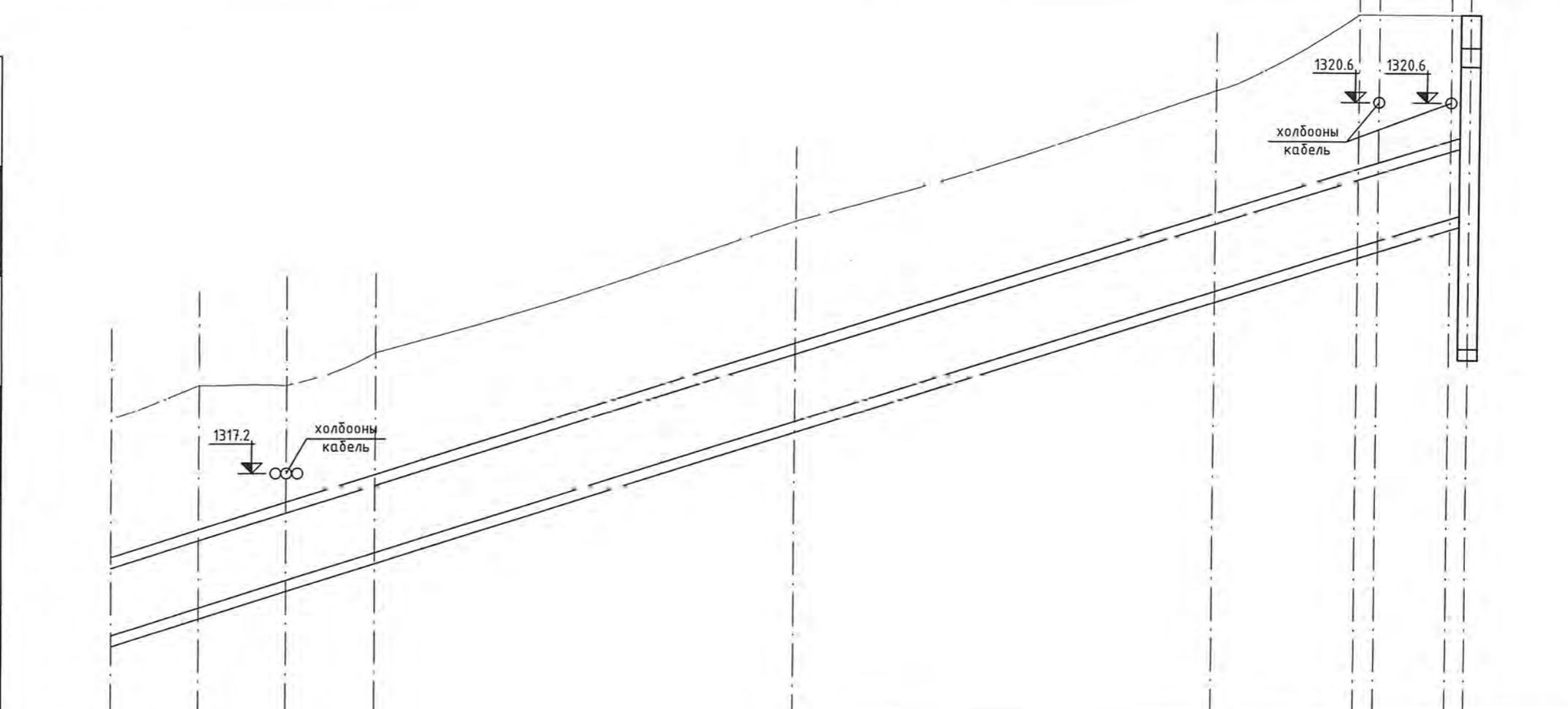
БАРИЛГЫН ЗУРАГ ТӨСӨЛ
 Утас: 976-11-354280
 Факс: 976-70135003
 "ЭРЧИМ ТӨСӨЛ" ХХК

ХАН-УУЛ ДҮҮРГИЙН 11, 15 ДАГААР ХОФООНЫ НИЙТИЙН ЭЗЭШЛИЙН ОРОН СУУЦНЫ БАМБУУДЫН ДУЛААН ШҮГЭМ СУЛЖЭЭ.
 ДУЛААН ҮЭВААРИЛАХ ТӨВ.
 /Улаанбаатар хот, Хан-Уул дүүрэг, 11-р хороо, Шүүхийн цэцэрлэг зүйцэтгэх 411-р аягийн ажлын үйлдвэр орон сууцны -р ороол/
 Дагуулгийн зүсэлт /II > элхээ/

Инженер	Цогт	ЕГ Шифр:	Масштаб	Гадн т. Дулаан
Гүдэмтэгсэн	Рэнцэнсүрэн	ЭТ-41/2019	Хэвлээ: М1:50 Босоо: М1:50	Огноо:
Шалгасан	Цогт	ТГ Шифр:	Зургийн Зураар:	Хийдас
			ГД - 25	122

Босоо: М1:50

Хэвтээ: М1:500



Газрын хөрсний төслийн тэмдэгт	1317.7	1318.0	1318.0	1318.3	1319.50	1320.70	1321.4	1321.4	1321.4	1321.4
Газрын хөрсний бодит тэмдэгт	1317.7	1318.0	1318.0	1318.3	1319.50	1320.70	1321.4	1321.4	1321.4	1321.4
Сувгийн таг суух тэмдэгт	1316.48	1316.72	1316.96	1317.20	1318.35	1319.48	1319.88	1320.18	1320.18	1320.18
Сувгийн шалны тэмдэгт	1315.87	1316.11	1316.35	1316.59	1317.74	1318.87	1319.27	319.57	318.38	318.38
Огтлол Сувгийн дотор хэмжээ	3 - 3 1500x610									
Зай /м/ Налуу /%/	123									0.03
Дэлгэмэл байгуулалт										

ХАН-УУЛ ДҮҮРГИЙН 11, 15 ДУГААР ХОРООНЫ НИЙТИЙН ЭЗЭМШЛИЙН ОРОН СУУЦНЫ БАЙРЧУДЫН ДУЛААН ШУГАМ СҮЛЖЭЭ.
ДУЛААН ХУВААРИЛАХ ТӨВ.
/Улаанбаатар хот, Хан-Уул дүүрэг, 11-р хороо, Шүүхийн шийдвэр гүйцэтгэх 411-р ангийн ажилчдын орон сууцны хороолол/

Дасуусийн зүсэлт /И хэлхээ/

Инженер	<i>А.Цогт</i>	А.Цогт	ЕГ Шифр:
Гүйцэтгэсэн	<i>Д.Р.Цогт</i>	А.Рэнцэнсүрэн	ЭТ-41/2019
Шалгасан	<i>А.Цогт</i>	А.Цогт	ТГ Шифр:
			Зургийн дугаар:
			ГД - 26

Гийни Дулиан

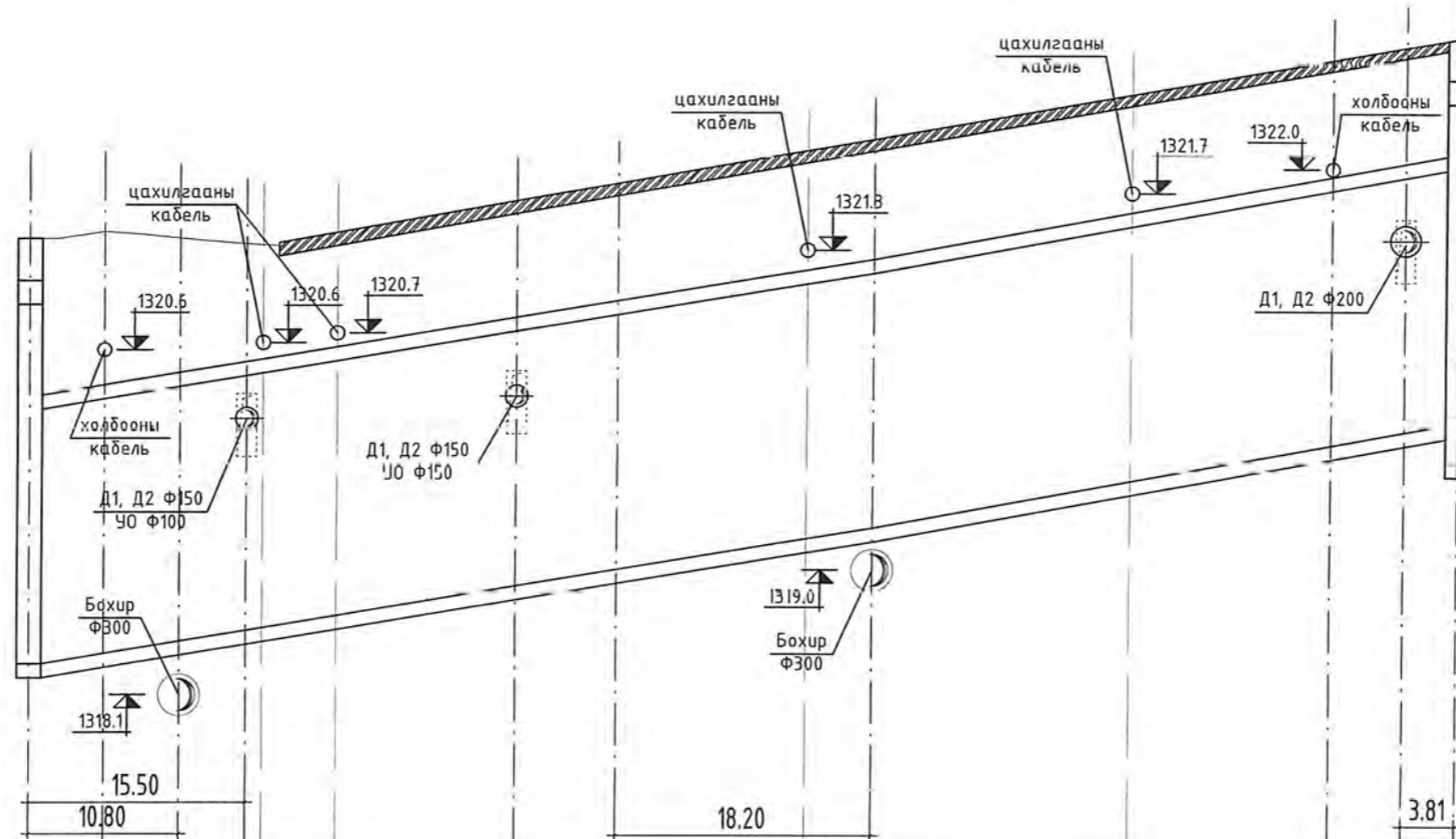
Огноо: 2019.05.05

Хуудас: 122

БАРИЛГЫН ЗУРАГ ТӨСӨЛ
Утас: 976-11-354280
Факс: 976-70135003
"ЭРЧИМ ТӨСӨЛ" ХХК

Масштаб: хэвтээ: М1:500
босоо: М1:50
Хуудас: ГД - 26

Босоо: М1:50
Хэвтээ: М1:500



Газрын хөрсний төслийн тэмдэгт	1321.4	1321.4	1321.45	1321.4	1321.4	1321.35	1321.45	1321.65	1321.78	1322.10	1322.68	1322.77	1322.84
Газрын хөрсний бодит тэмдэгт	1321.4	1321.4	1321.45	1321.4	1321.4	1321.35	1321.45	1321.65	1321.78	1322.10	1322.68	1322.77	1322.84
Сувгийн таг суух тэмдэгт	1320.18	1320.18							1320.77				1321.62
Сувгийн шалны тэмдэгт	1319.57	1318.38						1318.97					1319.82
Огтлол Сувгийн дотор хэмжээ	4 - 4 2050x1800												
Зай /м/ Налуу /%/	102											0.014	
Дэлгэмэл байгуулалт													

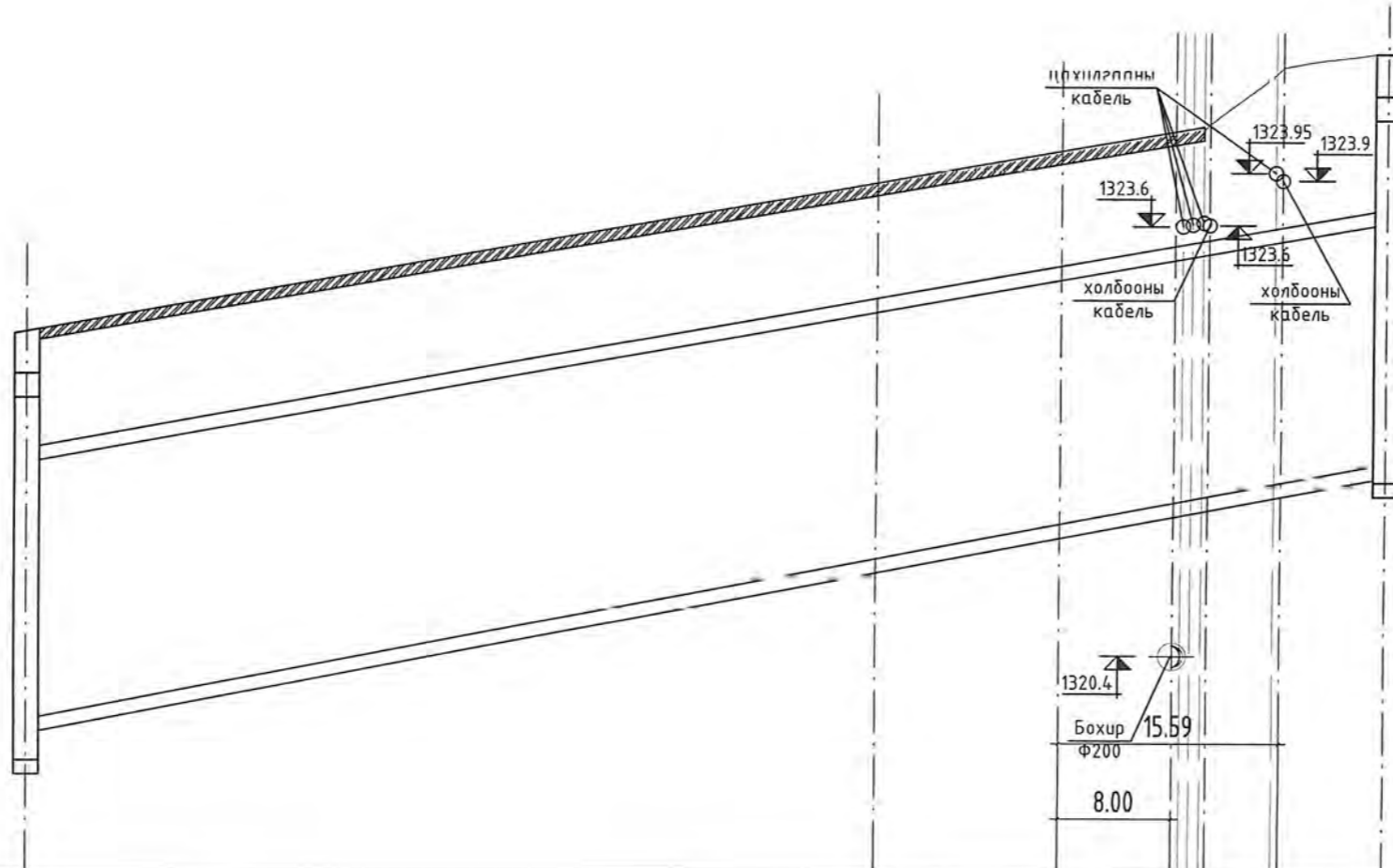
БАРИЛГЫН ЗУРАГ ТӨСӨЛ
Утас: 976-11-354280
Факс: 976-70135003

ХАН-УУЛ ДҮҮРГИЙН 11, 15 ДУГААР ХОРООНЫ НИИТИЙН ЭЗЭМШИЙН ОРОН СУУЦНЫ БАЙРЧУУДЫН ДУЛААН ШУГАМ СҮЛЖЭЭ, ДУЛААН ХУВААРИЛАХ ТӨВ.
/Улаанбаатар хот, Хан-Уул дүүрэг, 11-р хороо, Шүүхийн шийдвэр гүйцэтгэх 411-р ангийн ажилчдын орон сууцны хороолол/
Дигүүгийн зүсэлн /II хэлхээ/

Инженер	А.Цогт	ЕГ Шифр:	Масштаб:	Огноо:
Гүйцэтгэсэн	А.Рэнцэнсүрэн	ЭТ-41/2019	хэвтээ: М1:500 босоо: М1:50	2019.05.05
Шалгасан	А.Цогт	ТГ Шифр:	Зургийн дугаар:	Хуудас:
			ГД - 27	122

Босоо: М1:50

Хэвтээ: М1:500



Газрын хөрсний төслийн тэмдэгт

1322.84

1323.89

1324.12

1324.26

1324.3

1224.7

1324.8

1324.8

Газрын хөрсний бодит тэмдэгт

1322.84

1323.89

1324.12

1324.26

1324.3

1224.7

1324.8

1324.8

Сүвгийн таг суух тэмдэгт

1321.62

1322.845

1323.11

1323.58

1323.58

Сүвгийн шалны тэмдэгт

1319.82

1321.045

1321.31

1321.78

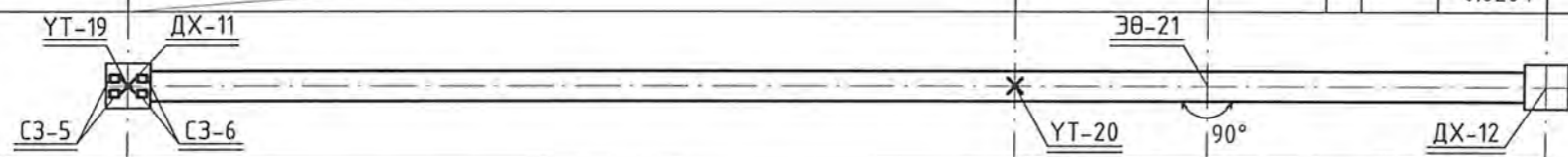
1321.97

Огтлол
Сүвгийн дотор хэмжээ

4 - 4
2050x1800

Зай /м/
Налуу /%/
96
0.0204

Дэлгэмэл байгуулалт



ХАН-ЧУЛ ДҮҮРГИЙН 11, 15 ДУГААР ХОРООНЫ НИЙТИЙН ЭЗЭМШИЙН ОРОН СУУЦНЫ БАЙРЧУУДЫН ДУЛААН ШУГАМ СҮЛЖЭЭ, ДУЛААН ХУВААРИЛАХ ТӨВ.
/Улаанбаатар хот, Хан-Чул дүүрэг, 11-р хороо, Шүүхийн шийдвэр гүйцэтгэх 411-р ангийн ажилчдын орон сууцны хороолол/

Дагуугийн зүсэлт /II хэлхээ/

Гадна Дулаан



БАРИЛГЫН ЗУРАГ ТӨСӨЛ
Утас: 976-11-354280
Факс: 976-70135003

"ЭРЧИМ ТӨСӨЛ" ХХК

Инженер	А.Цогт	ЕГ Шифр:	Масштаб:	Огноо:
Гүйцэтгэсэн	А.Рэнцэнсүрэн	ЭТ-41/2019	хэвтээ: М1:500 босоо: М1:50	2019.05.05
Шалгасан	А.Цогт	ТГ Шифр:	Зургийн дугаар:	Хуудас:
			ГД 28	122

1

2

3

4

5

6

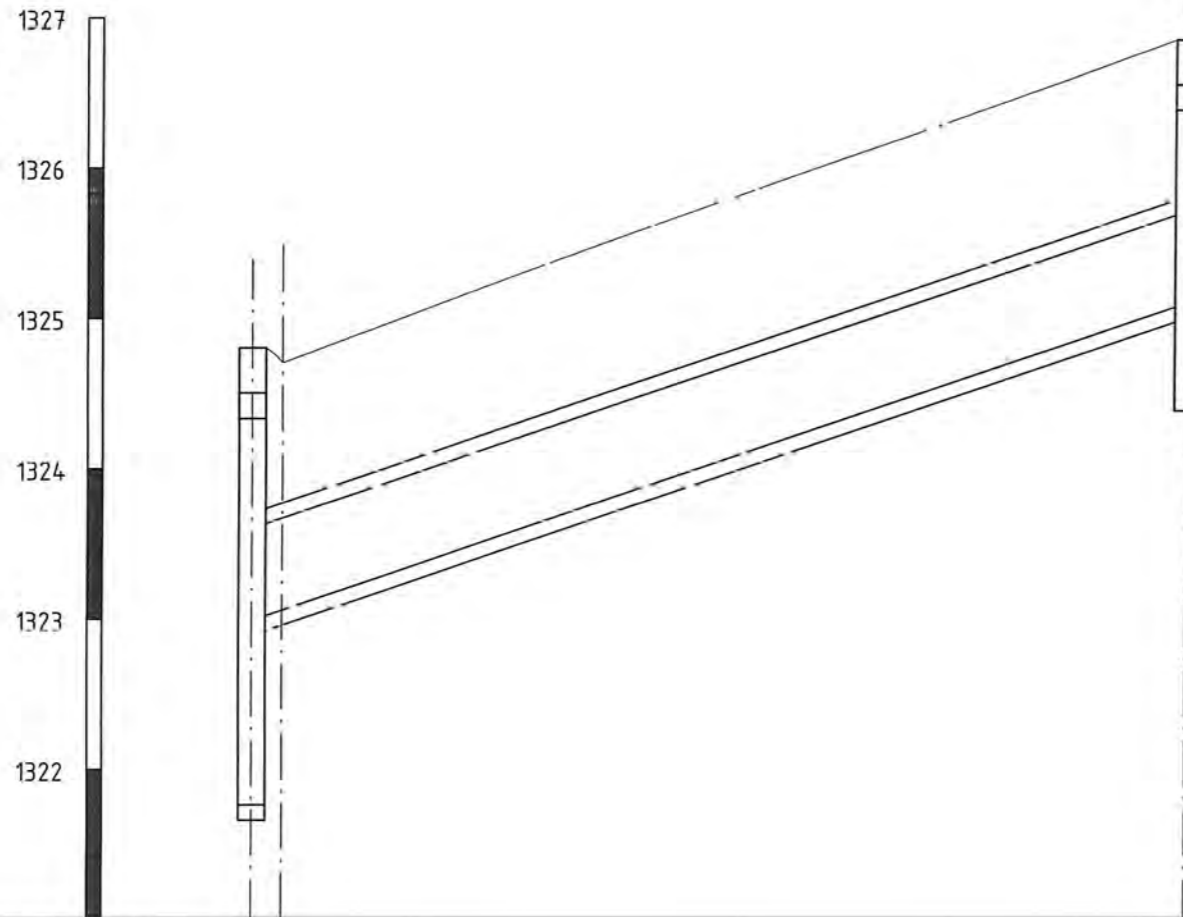
7

8

A3

Босоо: М1:50

Хэвтээ: М1:500



Газрын хөрсний төслийн тэмдэгт	1324.8 1324.8	1326.85
Газрын хөрсний бодит тэмдэгт	1324.8 1324.8 1324.7	1326.85
Сувгийн таг суух тэмдэгт	1323.58 1323.58	1325.63
Сувгийн шалны тэмдэгт	1321.78 1322.97	1325.02
Огтлол Сувгийн дотор хэмжээ	3 - 3 1500x610	
Зай /м/ Налуу /%/	62	0.033
Дэлгэмэл байгуулалт		



БАРИЛГЫН ЗУРАГ ТӨСӨЛ
Утас: 976-11-354280
Факс: 976-70135003

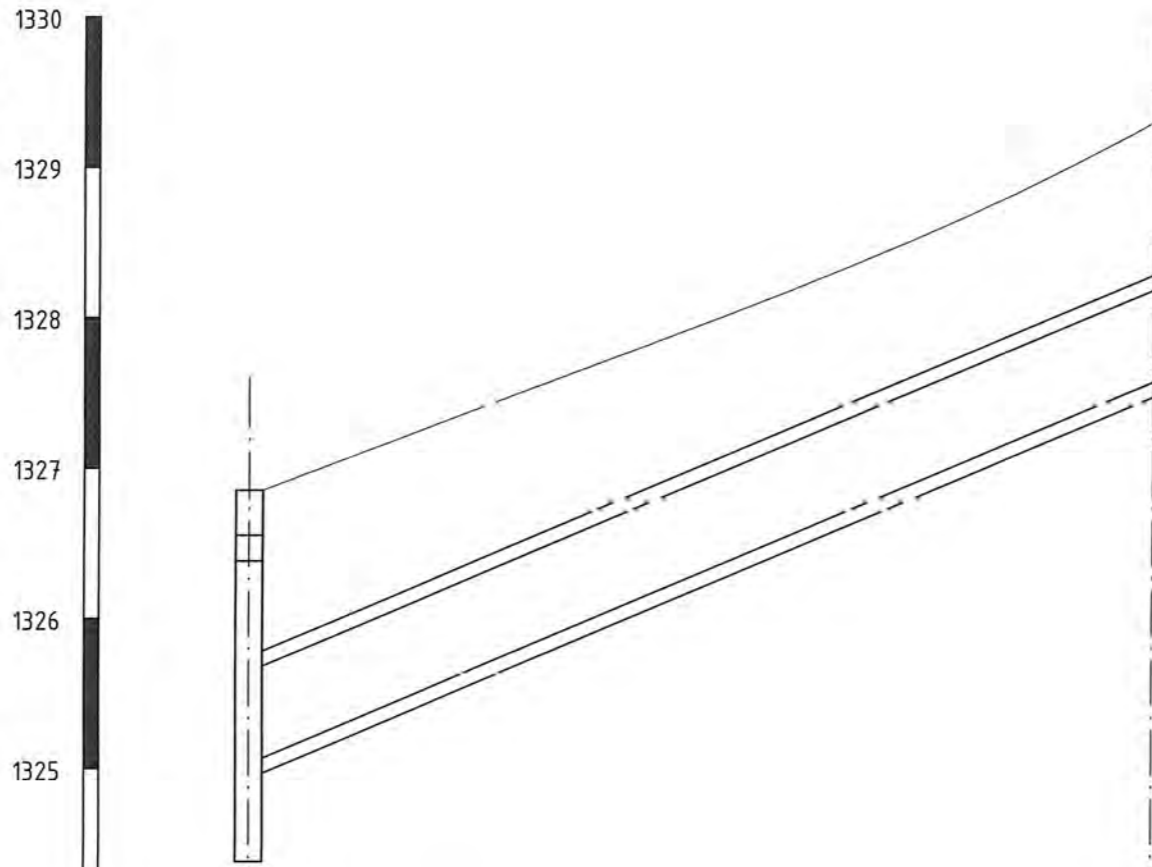
"ЭРЧИМ ТӨСӨЛ" ХХК

ХАН-УУЛ ДҮҮРГИЙН 11, 15 ДУГААР ХОРООНЫ НИЙТИЙН ЭЗЭМШИЙН ОРОН СУУЦНЫ БАЙРЧУУДЫН ДУЛААН ШУГАМ СҮЛЖЭЭ, ДУЛААН ХУВААРИЛАХ ТӨВ.
/Улаанбаатар хот, Хан-Уул дүүрэг, 11-р хороо, Шүүхийн шийдвэр гүйцэтгэх 411-р ангийн ажилчдын орон сууцны хороолол/

Диспугийн зүслэл /II хэлхээ/			Гадна Дулаан		
Инженер	<i>А.Цогт</i>	А.Цогт	ЕГ Шифр: ЭТ-41/2019	Масштаб: хэвтээ: М1:500 босоо: М1:50	Огноо: 2019.05.05
Гүйцэтгэсэн	<i>Д.Р.Мунан</i>	А.Рэнцэнсүрэн	ТГ Шифр:	Зургийн дугаар: ГД - 29	Хуудас: 122
Шалгасан	<i>А.Цогт</i>	А.Цогт			

Босоо: М1:50

Хэвтээ: М1:500



Газрын хөрсний төслийн тэмдэгт

1326.85

1329.3

Газрын хөрсний бодит тэмдэгт

1326.85

1329.3

Сувгийн таг суух тэмдэгт

1325.63

1328.04

Сувгийн шалны тэмдэгт

1325.02

1327.43

Огтлол
Сувгийн дотор хэмжээ

3 - 3
1500x610

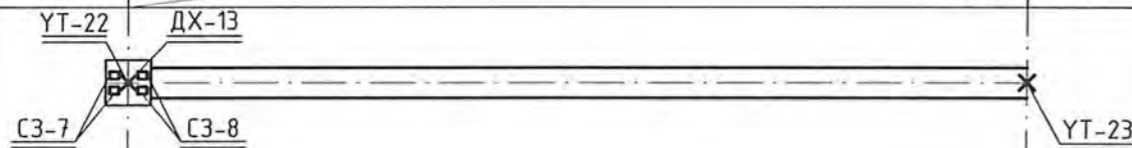
Зай /м/

60

Налуу /%/

0.04

Дэлгэмэл байгуулалт



БАРИЛГЫН ЗУРАГ ТӨСӨЛ
Утас: 976-11-354280
Факс: 976-70135003

"ЭРЧИМ ТӨСӨЛ" ХХК

ХАН-УУЛ ДҮҮРГИЙН 11, 15 ДУГААР ХОРООНЫ НИЙТИЙН ЭЗЭМШИЙН ОРОН СУУЦНЫ БАИРЧУУДЫН ДУЛААН ШУГАМ СҮЛЖЭЭ, ДУЛААН ХУВААРИЛАХ ТӨВ.
/Улаанбаатар хот, Хан-Уул дүүрэг, 11-р хороо. Шүүхийн шийдвэр гүйцэтгэх 411-р ангийн ажилчдын орон сууцны хороолол/

Дагуугийн зүсэлт /II хэлхээ/

Гадна Дулаан

Инженер	<i>А.Цогт</i>	А.Цогт	ЕГ Шифр:	Масштаб:	Огноо:
Гүйцэтгэсэн	<i>Д.Р.Мун</i>	А.Рэнцэнсүрэн	ЭТ-41/2019	хэвтээ: М1:500 босоо: М1:50	2019.05.05
Шалгасан	<i>А.Цогт</i>	А.Цогт	ТГ Шифр:	Зургийн дугаар:	Хуудас:
			-	ГД - 30	122

1

2

3

4

5

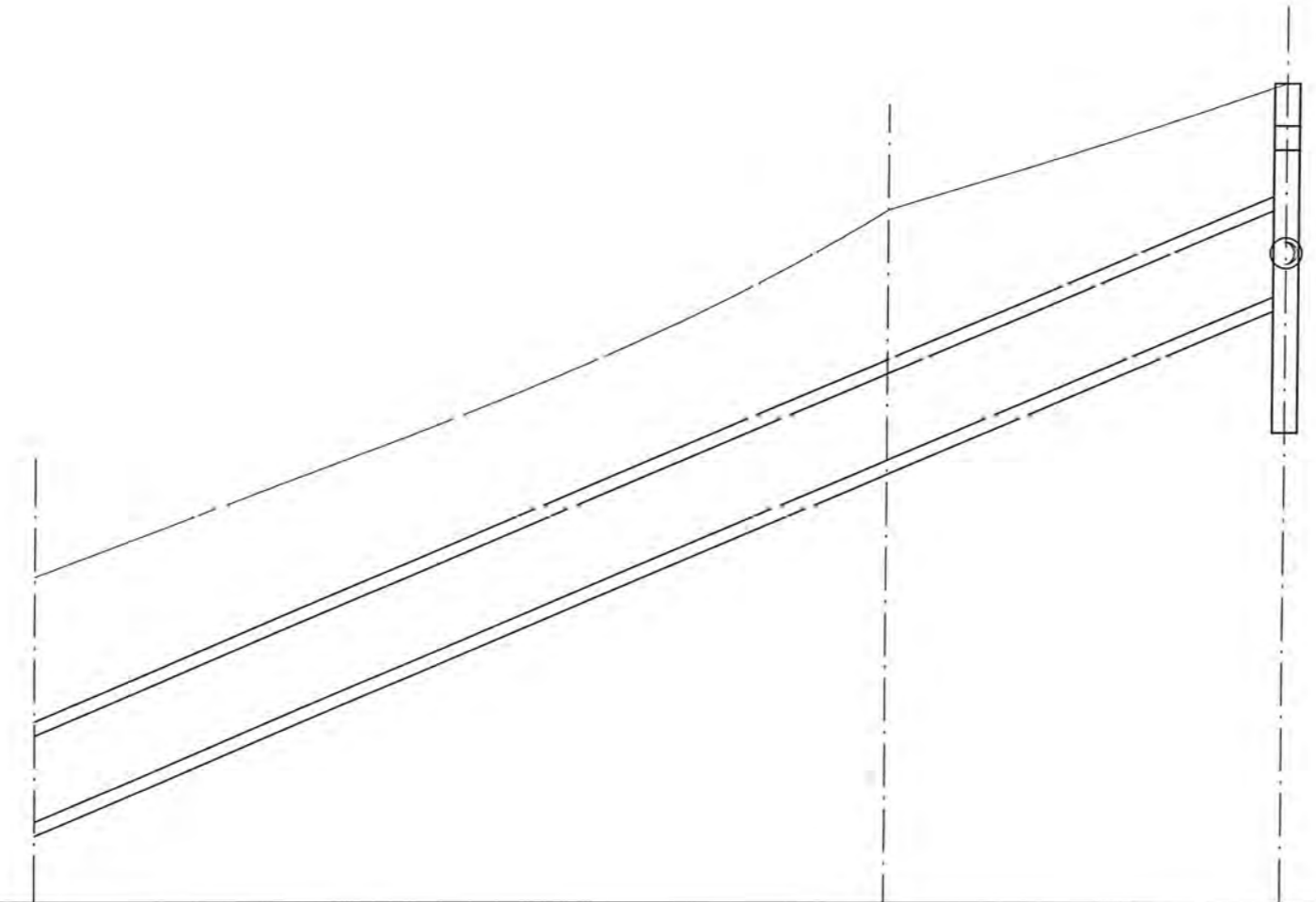
6

7

8

А3

Босоо: М1:50
Хэвтээ: М1:500



Газрын хөрсний төслийн тэмдэгт	1329.3	1331.9	1332.8
Газрын хөрсний бодит тэмдэгт	1329.3	1331.9	1332.8
Сүвгийн таг сүүх тэмдэгт	1328.04	1330.45	1331.58
Сүвгийн шалны тэмдэгт	1127.43	1129.84	1130.97
Огтлол Сүвгийн дотор хэмжээ	3 - 3 1500x610		
Зай /м/ Налуу /%/	88		0.04
Дэлгэмэл байгуулалт			


 БАРИЛГЫН ЗУРАГ ТӨСӨЛ
 Утас: 976-11-354280
 Факс: 976-70135003
 "ЭРЧИМ ТӨСӨЛ" ХХК

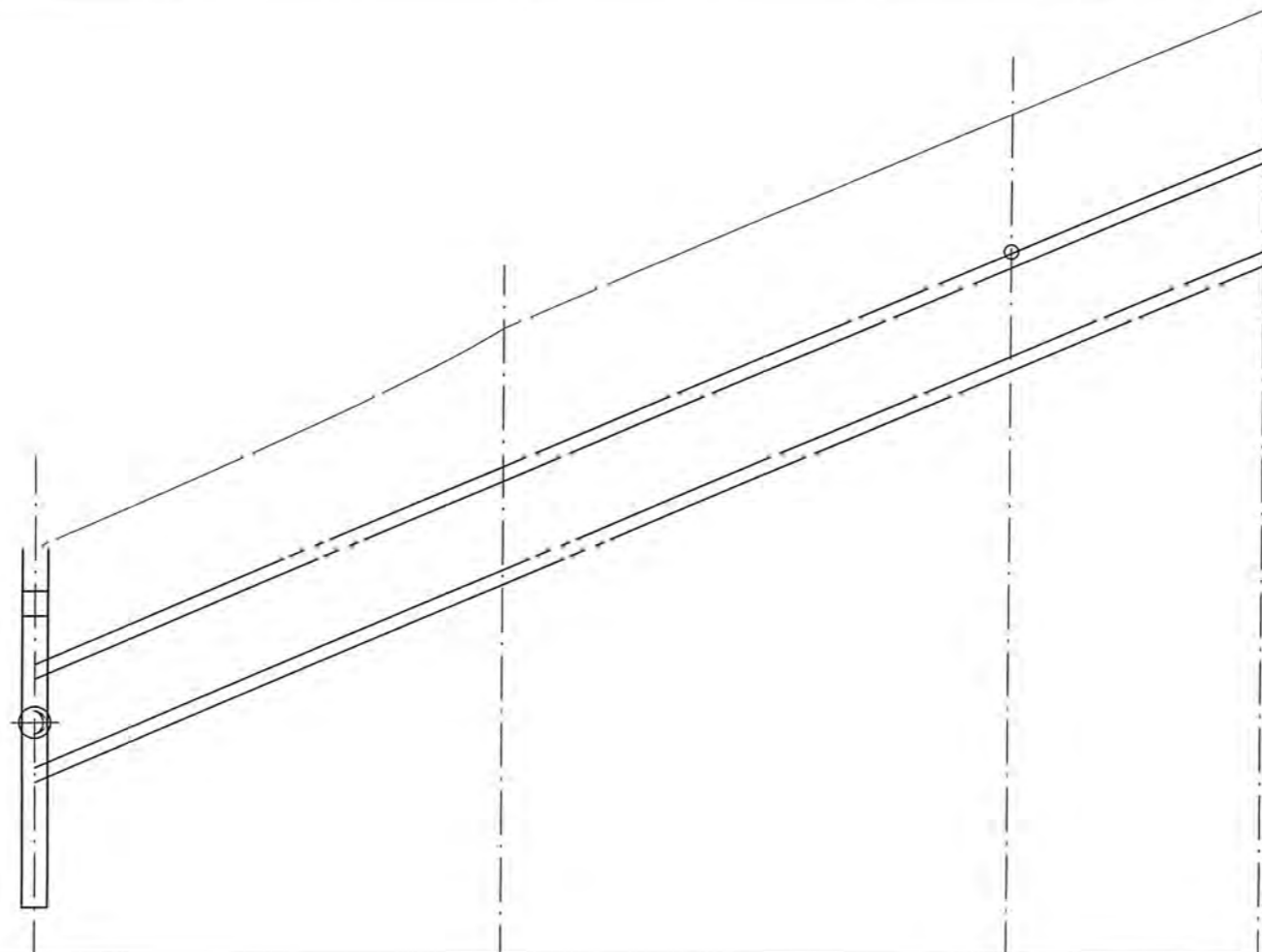
ХАН-УУЛ ДҮҮРГИЙН 11, 15 ДУГААР ХОРООНЫ НИЙТИЙН ЭЗЭМШИЙН ОРОН СУУЦНЫ БАЙРЧУУДЫН ДУЛААН ШУГАМ СҮЛЖЭЭ.
 ДУЛААН ХУВААРИЛАХ ТӨВ.
 /Улаанбаатар хот, Хан-Уул дүүрэг, 11-р хороо. Шүүхийн шийдвэр гүйцэтгэх 411-р ангийн ажилчдын орон сууцны хороолол/

Дагуугийн зүсэлт /II хэлхээ/				Гадна Дулаан
Инженер	А.Цогт	ЕГ Шифр:	Масштаб:	Огноо:
Гүйцэтгэсэн	А.Рэнцэнсүрэн	ЭТ-41/2019	хэвтээ: М1:500 босоо: М1:50	2019.05.05
Шалгасан	А.Цогт	ТГ Шифр:	Зургийн дугаар:	Хуудас:
		-	ГД - 31	122

Босоо: М1:50

Хэвтээ: М1:500

1336
1335
1334
1333
1332
1331



Газрын хөрсний төслийн тэмдэгт

1332.8

1334.3

1336.5

Газрын хөрсний бодит тэмдэгт

1332.8

1334.3

1336.5

Сүвгийн таг сүүх тэмдэгт

1331.58

1332.96

1335.21

Сүвгийн шалны тэмдэгт

1330.97

1332.35

1334.67

Огтлол
Сүвгийн дотор хэмжээ

3 - 3
1500x610

Зай /м/

84

Налуу /%/

0.04

Дэлгэмэл байгуулалт

ДХ-14

ЭӨ-22

179°

УТ-24

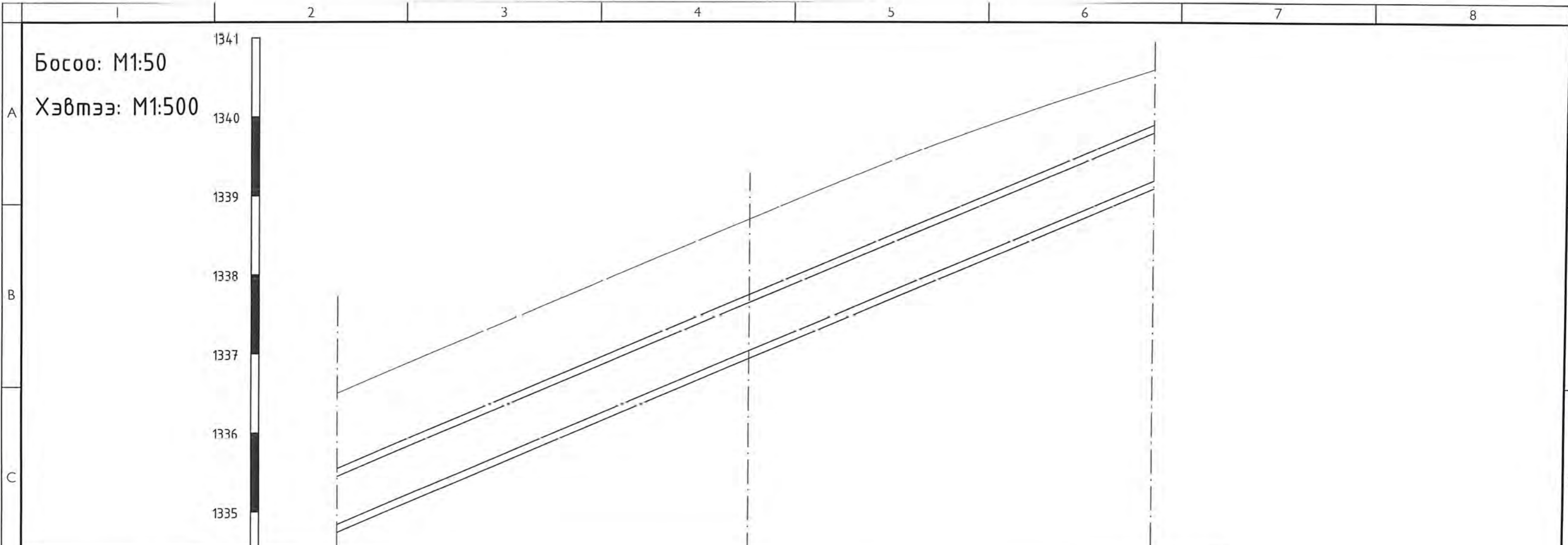
3 - 5

БАРИЛГЫН ЗУРАГ ТӨСӨЛ
Утас: 976-11-354280
Факс: 976-70135003
"ЭРЧИМ ТӨСӨЛ" ХХК

ХАН-УУЛ ДҮҮРИЙН 11, 15 ДУГААР ХОРООНЫ НИЙТИЙН ЭЗЭМШЛИЙН ОРОН СУУЦНЫ БАЙРЧУУДЫН ДУЛААН ШУГАМ СҮЛЖЭЭ, ДУЛААН ХУВААРИЛАХ ТӨВ.

/Улаанбаатар хот, Хан-Уул дүүрэг, 11-р хороо, Шүүхийн шийдвэр гүйцэтгэх 411-р ангийн ажилчдын орон сууцны хороолол/

Дагуугийн зүсэлт /II хэлхээ/				Гадна Дулаан	
Инженер	А.Цогт	ЕГ Шифр:	Масштаб:	Огноо:	
Гүйцэтгэсэн	А.Рэнцэнсүрэн	ЭТ-41/2019	хэвтээ: М1:500 босоо: М1:50	2019.05.05	
Шалгасан	А.Цогт	ТГ Шифр:	Зургийн дугаар:	Хуудас:	
		-	ГД - 32	122	

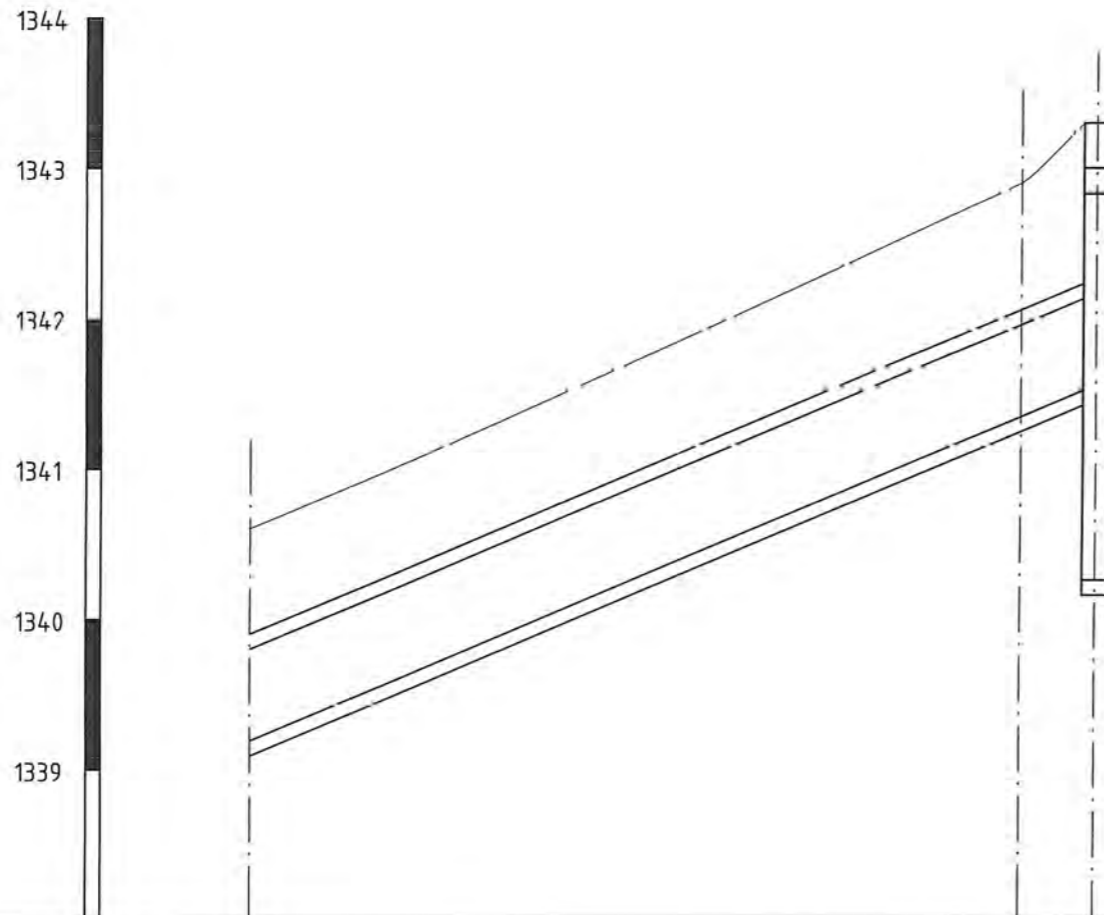


Газрын хөрсний төслийн тэмдэгт	1336.5	1338.7	1340.6
Газрын хөрсний бодит тэмдэгт	1336.5	1338.7	1340.6
Сүвгийн таг суух тэмдэгт	1335.21	1337.46	1339.66
Сүвгийн шалны тэмдэгт	1334.60	1336.85	1339.05
Огтлол Сүвгийн дотор хэмжээ	3 - 3 1500x610		
Зай /м/ Налуу /%/	103		0.04
Дэлгэмэл байгуулалт			

	ХАН-УУЛ ДҮҮРГИЙН 11, 15 ДУГААР ХОРООНЫ НИЙТИЙН ЭЗЭМШИЙН ОРОН СУУЦНЫ БАЙРЧУУДЫН ДУЛААН ШУГАМ СҮЛЖЭЭ. ДУЛААН ХУВААРИЛАХ ТӨВ. /Улаанбаатар хот, Хан-Уул дүүрэг, 11-р хороо, Шүүхийн шийдвэр гүйцэтгэх 411-р ангийн ажилчдын орон сууцны хороолол/					
	Дагуугийн зүсэлт /II хэлхээ/					
	Инженер Гүйцэтгэгч Шалгасан	 	А.Цогт А.Рэнцэнсүрэн А.Цогт	ЕГ Шифр: ЭТ-41/2019 ТГ Шифр: -	Масштаб: хэвтээ: М1:500 босоо: М1:50 Зургийн дугаар: ГД - 33	Огноо: 2019.05.05 Хуудас: 122
БАРИЛГЫН ЗУРАГ ТӨСӨЛ Утас: 976-11-354280 Факс: 976-70135003 "ЭРЧИМ ТӨСӨЛ" ХХК						А3

Босоо: М1:50

Хэвтээ: М1:500

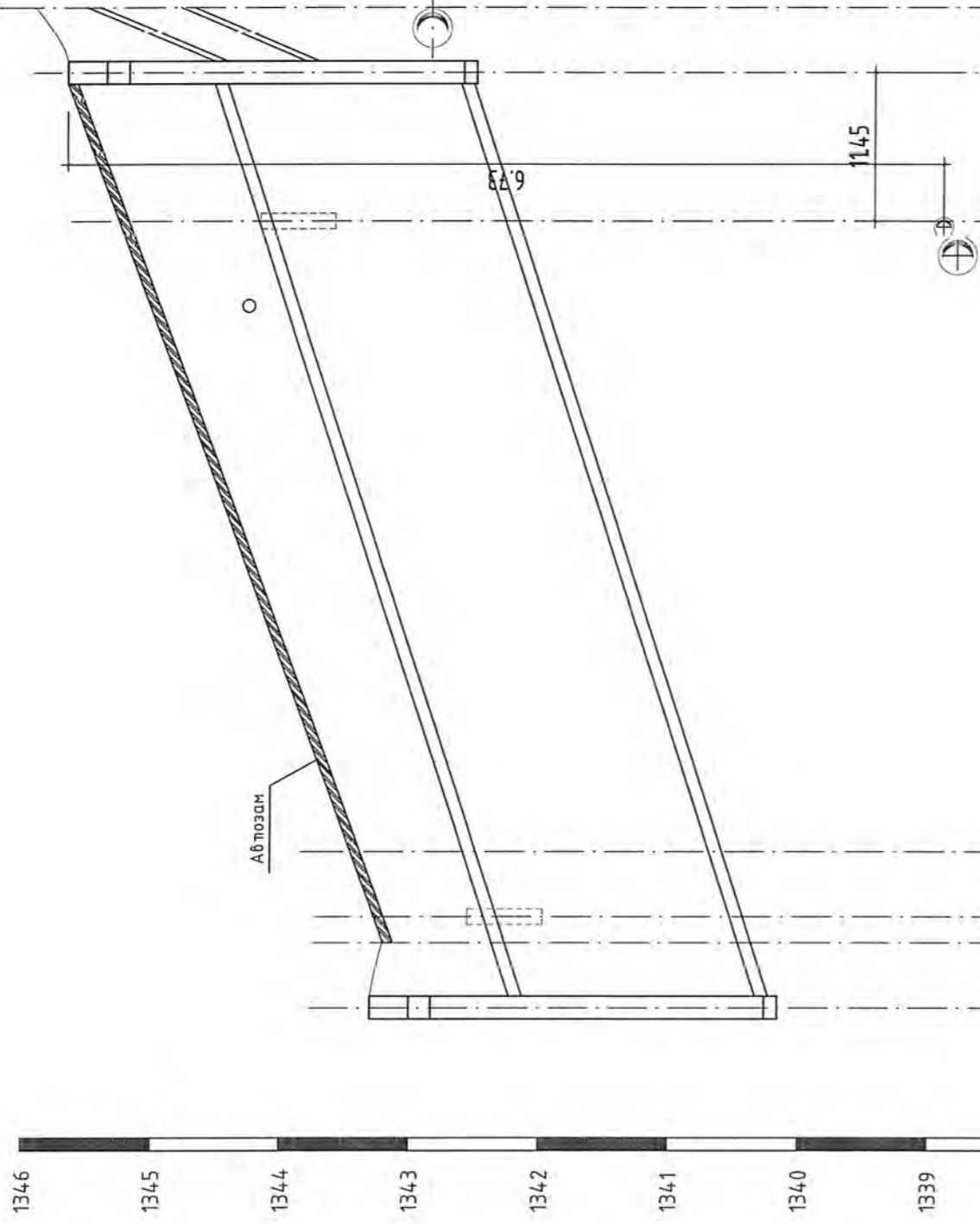


Газрын хөрсний төслийн тэмдэгт	1340.6	1342.9	1343.3	1343.3
Газрын хөрсний бодит тэмдэгт	1340.6	1342.9	1343.3	1343.3
Сувгийн таг суух тэмдэгт	1339.66	1341.86	1342.08	1342.08
Сувгийн шилны тэмдэгт	1339.05	1341.25	1341.47	1340.26
Огтлол Сувгийн дотор хэмжээ	3 - 3 1500x610			
Зай /м/ Налуу /%/	56	0.04		
Дэлгэмэл байгуулалт				


<p>БАРИЛГЫН ЗУРАГ ТӨСӨЛ Утас: 976-11-354280 Факс: 976-70135003 "ЭРЧИМ ТӨСӨЛ" ХХК</p>	ХАН-УУЛ ДҮҮРГИЙН 11, 15 ДУГААР ХОРООНЫ НИЙТИЙН ЭЗЭМШИЙН ОРОН СУУЦНЫ БАЙРЧУУДЫН ДУЛААН ШУГАМ СҮЛЖЭЭ, ДУЛААН ХУВААРИЛАХ ТӨВ, /Улаанбаатар хот, Хан-Уул дүүрэг, 11-р хороо. Шүүхийн шийдвэр гүйцэтгэх 411-р ангийн ажилчдын орон сууцны хороолол/				
	Дигуугийн зүсэлт /II хэлхээ/				Гадна Дулаан
	Инженер	<i>[Signature]</i>	А.Цогт	ЕГ Шифр:	Масштаб:
Гүйцэтгэгч	<i>[Signature]</i>	Л.Рэнцэнсүрэн	ЭТ-41/2019	хэвтээ М1:500 босоо: М1:50	2019.05.05
Шалгасан	<i>[Signature]</i>	А.Цогт	ТГ Шифр:	Зургийн дугаар:	Хуудас:
			-	ІД - 34	122

Босоо: М1:50

Хэвтээ: М1:500



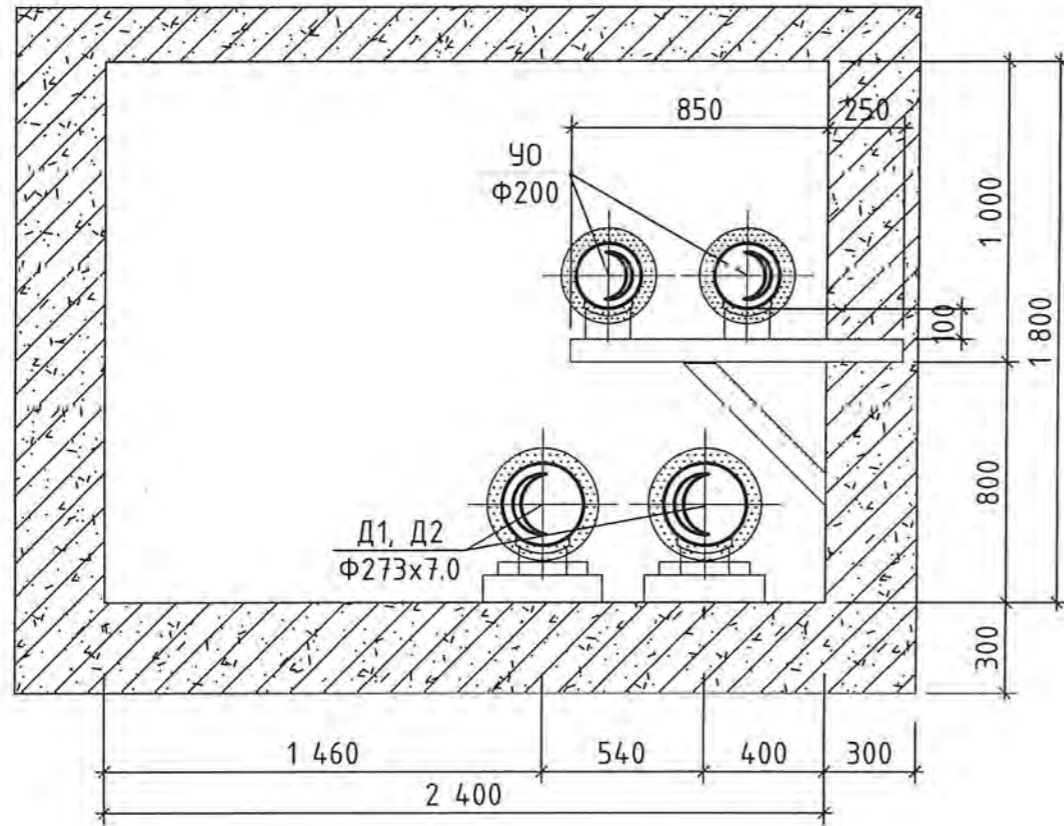
Газрын хөрсний төслийн тэмдэгт	1343.3	1343.3	1343.2	1343.4	1343.4	1344.5	1344.5	1344.7
Газрын хөрсний бодит тэмдэгт	1343.3	1343.3	1343.2	1343.4	1343.4	1344.5	1344.5	1344.7
Сүвгийн таг суух тэмдэгт	1342.08	1342.08	1342.16	1342.28	1342.28	1342.28	1342.28	1344.2
Сүвгийн шалны тэмдэгт	1341.7	1340.28	1340.36	1340.48	1340.48	1341.48	1342.67	1343.59
Огтлол								
Сүвгийн дотор хэмжээ						4 - 4	3 - 3	
Зай /м/		72				2050x1800	1500x610	
Налуу /%/								0.184
Дэлгэмэл байгуулалт	ЭВ-23	ЛХ-15	ЭВ-24	УТ-27	ДХ-16	СЭ-9	ДХТ 2	УТ-28


“ЭРЧИМ ТӨСӨЛ” ХХК
 БАРИЛГЫН ЗУРАГ ТӨСӨЛ
 Утас: 976-11-354280
 Факс: 976-7035003

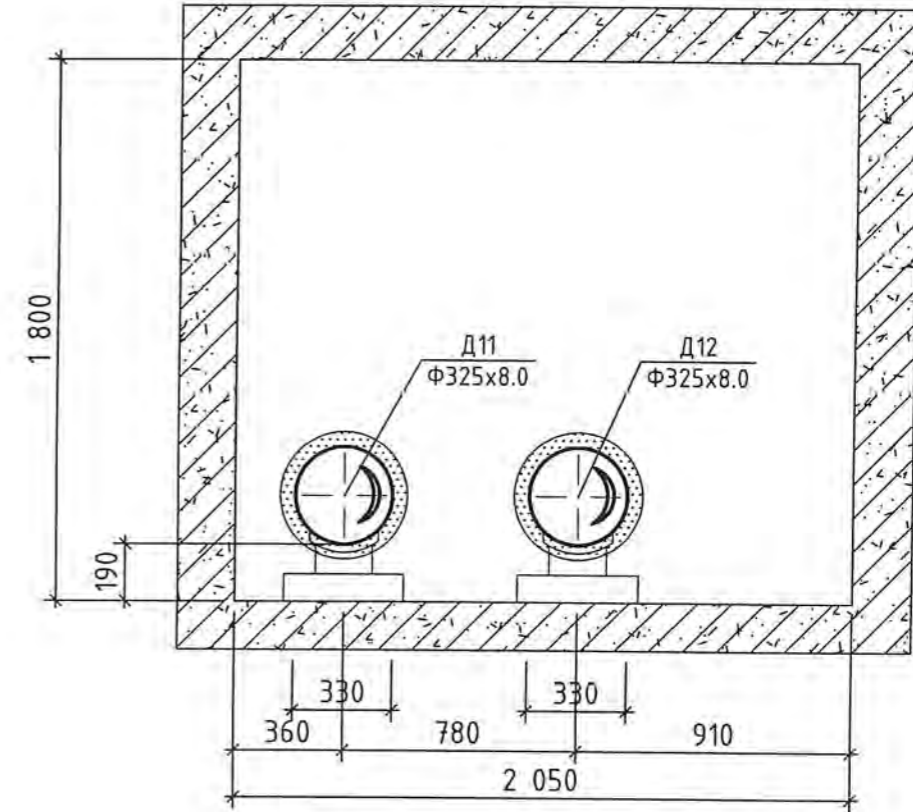
ХАН-УУЛ ДҮҮРГИЙН 11, 15 ДУГААР ХОРООНЫ НИЙТИЙН ЭЗЭМШЛИЙН ОРОН СУЦНЫ БАЙРЧУУЛДЫН ДУЛААН ШИГЭМ СҮЛЖЭЭ.
 ДУЛААН ХЧВААРИЛАХ ТӨВ.
 /Улаанбаатар хот, Хан-Уул дүүрэг, 11-р хороо. Шуугийн шийдвэр гүйцэтгэж 411-р ангины ажлынханы орон сууцны хороолол/
 Дагуулийн зүсэлт /II хэлхээ/

Инженер	А.Цогт	ЕГ Шифр:	Масштаб:	Гадна Дулаан
Гүйцэтгэсэн	А.Рэнцэнсүрэн	ЭТ-41/2019	Хэвтээ: М1:500	Огноо:
Шалгасан	А.Цогт	УТ Шифр:	Босоо: М1:50	2019.05.05
			Зурагийн дугаар:	Хуудас:
			ГД - 35	122

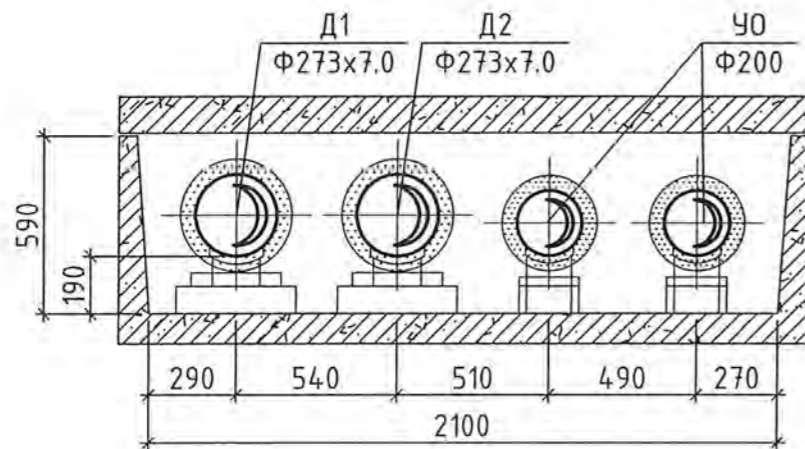
ОГТЛОЛ 1-1
/I хэлхээний нэвтрэх суваг/



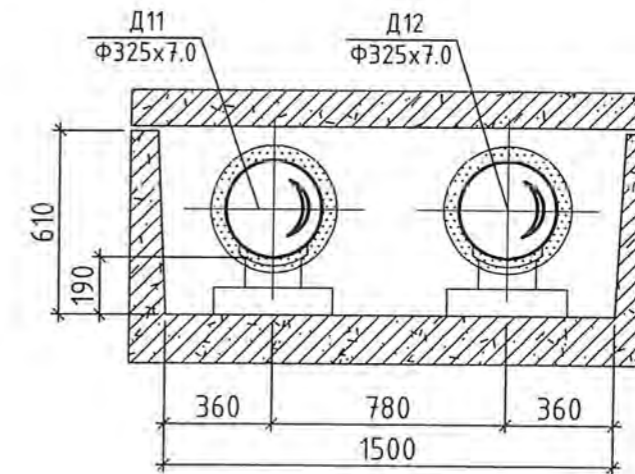
ОГТЛОЛ 4-4
/II хэлхээний нэвтрэх суваг/




ОГТЛОЛ 2-2

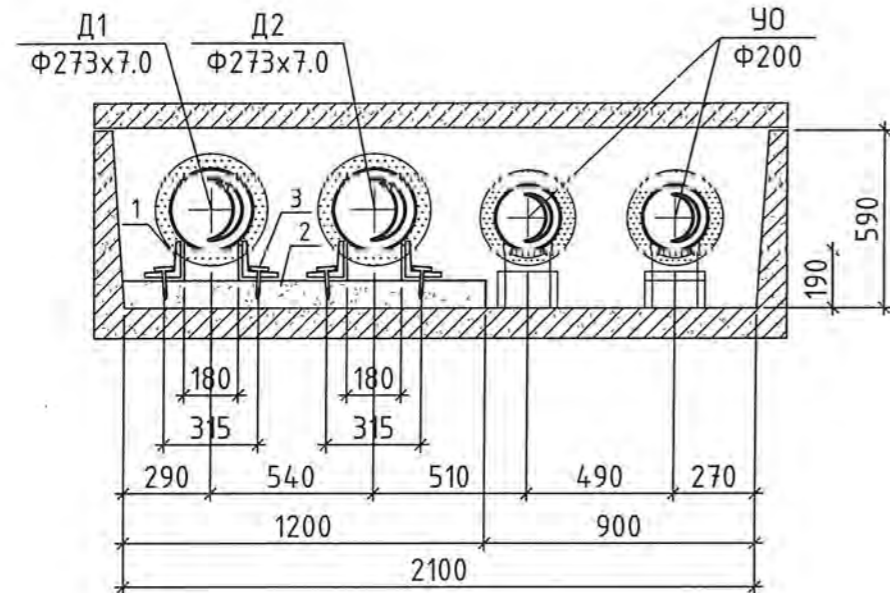


ОГТЛОЛ 3-3



 БАРИЛГЫН ЗУРАГ ТӨСӨЛ Утас: 976-11-354280 Факс: 976-70135003 "ЭРЧИМ ТӨСӨЛ" ХХК	ХАН-УУЛ ДҮҮРГИЙН 11, 15 ДУГААР ХОРООНЫ НИЙТИЙН ЭЗЭМШИЙН ОРОН СУУЦНЫ БАИРЧУДЫН ДУЛААН ШУГАМ СҮЛЖЭЭ, ДУЛААН ХУВААРИЛАХ ТӨВ. /Улаанбаатар хот, Хан-Уул дүүрэг, 11-р хороо. Шүүхийн шийдвэр гүйцэтгэх 411-р ангийн ажилчдын орон сууцны хороолол/					
	Сүвгийн огтлол 1 - 1-с Огтлол 4 - 4					Гадна Дулаан
	Инженер	<i>Л.Цогт</i>	А.Цогт	ЕГ Шифр:	Масштаб:	Огноо:
	Гүйцэтгэсэн	<i>Д.Р.Мун</i>	А.Рэнцэнсүрэн	ЭТ-41/2019	-	2019.05.05
Шалгасан	<i>Л.Цогт</i>	А.Цогт	ТГ Шифр:	Зургийн дугаар:	Хуудас:	
			-	ГД - 36	122	

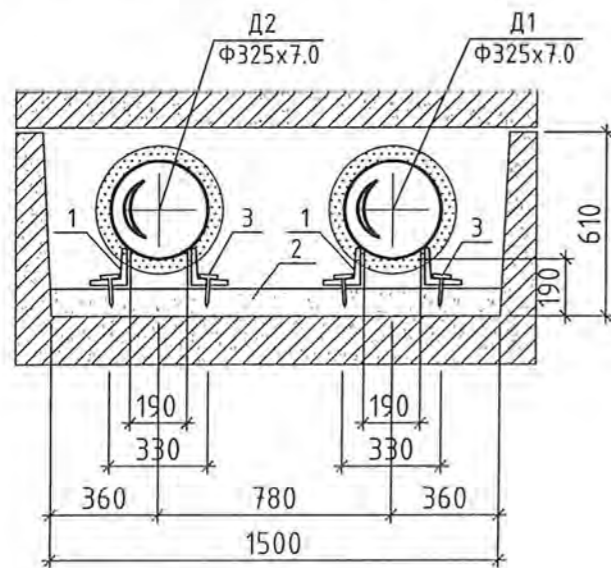
ОГТЛОЛ 2-2-н чиглүүлэгч



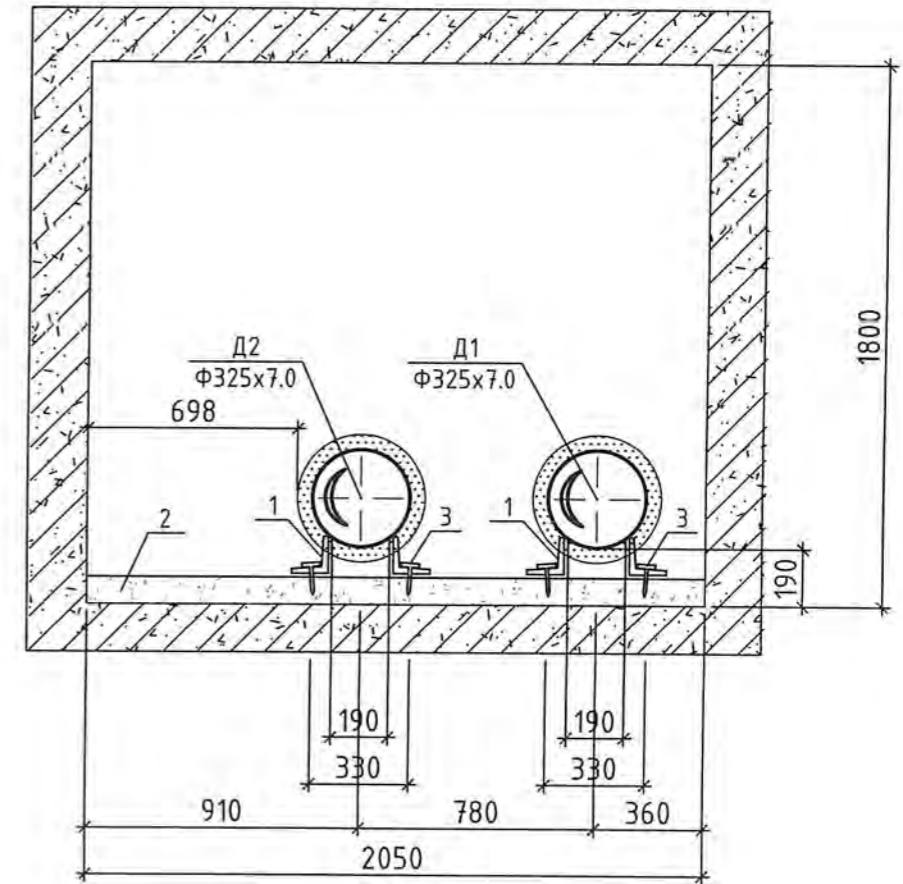
Чиглүүлэгч:

1. Булан төмөр 250x250x30, ℓ=1 м
2. Цутгамал төмөр бетон
3. Бэхэлгээ боолт

ОГТЛОЛ 3-3-н чиглүүлэгч




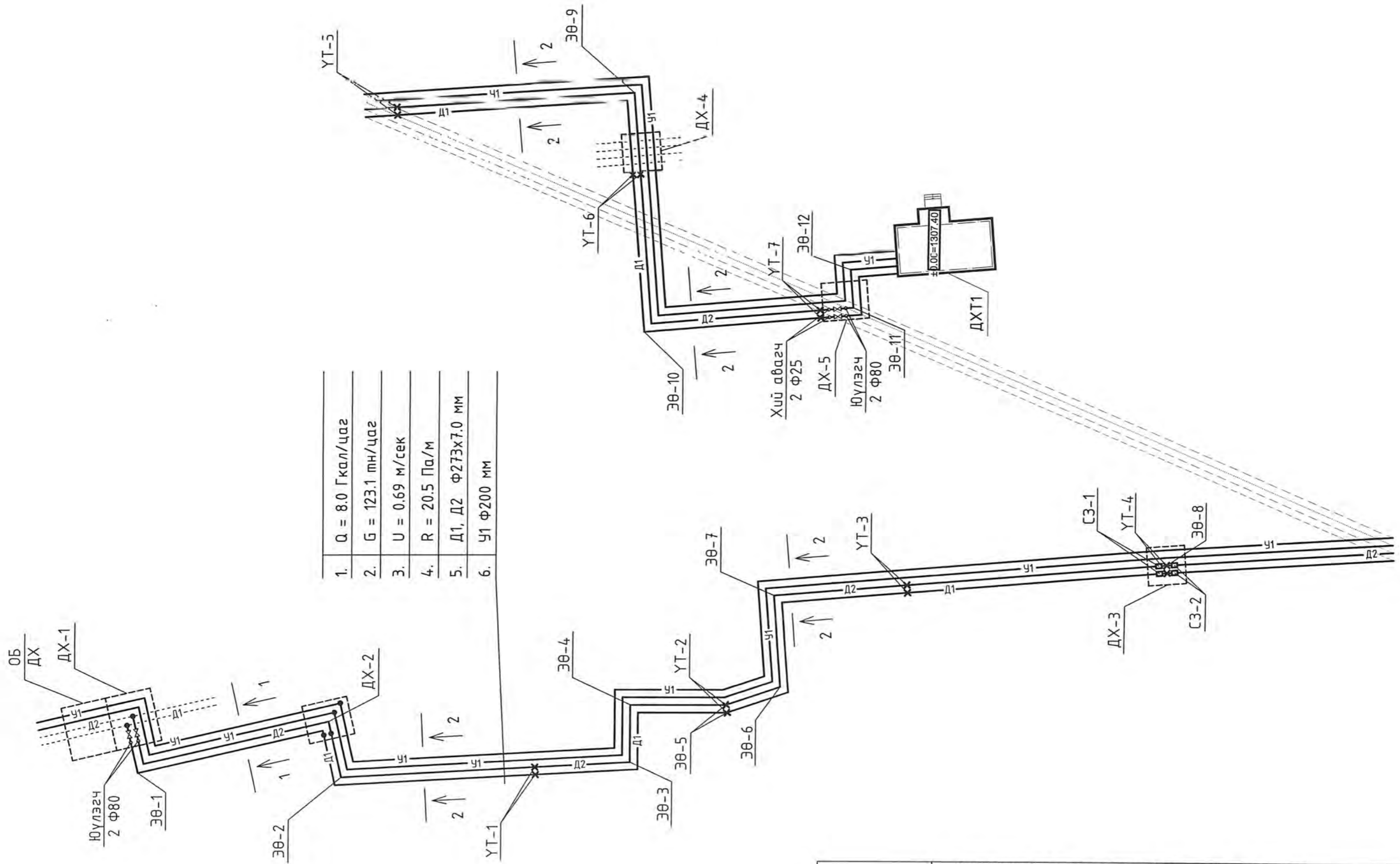
ОГТЛОЛ 4-4-н чиглүүлэгч




Тайлбар:

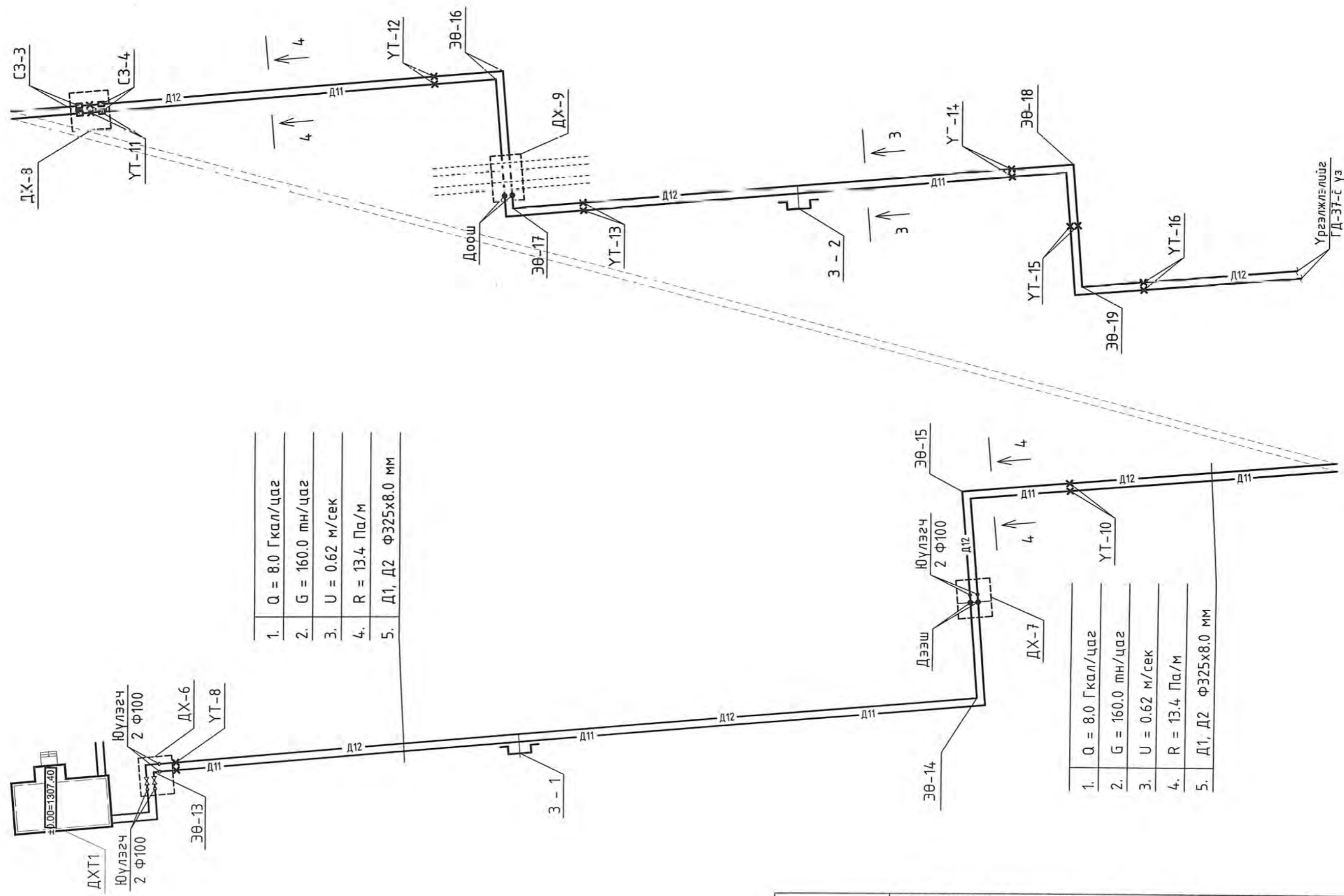
Уг чиглүүлэгч нь сифон зөөлөвчийн өмнөх 2, дараах 2 гулсах тулгуурт хийгдэнэ.

 БАРИЛГЫН ЗУРАГ ТӨСӨЛ Утас: 976-11-354280 Факс: 976-70135003 "ЭРЧИМ ТӨСӨЛ" ХХК	ХАН-УУЛ ДҮҮРГИЙН 11, 15 ДУГААР ХОРООНЫ НИЙТИЙН ЭЗЭМШИЙН ОРОН ГЧЦНЫ БАЙРЧУУДЫН ДУЛААН ШУГАМ СҮЛЖЭЭ, ДУЛААН ХУВААРИЛАХ ТӨВ. /Улаанбаатар хот, Хан-Уул дүүрэг, 11-р хороо. Шүүхийн шийдвэр гүйцэтгэх 411-р ангийн ажилчдын орон сууцны хороолол/					
	Сувгийн огтлол 2 - 2-с Огтлол 4 - 4-н чиглүүлэгч				Гадна Дулаан	
	Инженер	<i>А.Цогт</i>	А.Цогт	ЕГ Шифр: ЭТ-41/2019	Масштаб: -	Огноо: 2019.05.05
	Гүйцэтгэсэн	<i>Д.Мунхуу</i>	А.Рэнцэнсүрэн	ТГ Шифр: -	Зургийн дугаар: ГД - 37	Хуудас: 122




1.	$Q = 8.0$ Гкал/цаг
2.	$G = 123.1$ мн/цаг
3.	$U = 0.69$ м/сек
4.	$R = 20.5$ Па/м
5.	Д1, Д2 $\Phi 273 \times 7.0$ мм
6.	У1 $\Phi 200$ мм

 БАРИЛГЫН ЗУРАГ ТӨСӨЛ Утас: 976-11-354280 Факс: 976-70135003 "ЭРЧИМ ТӨСӨЛ" ХХК	ХАН-УУЛ ДҮҮРГИЙН 11, 15 ДУГААР ХОРООНЫ НИЙТИЙН ЭЗЭМШИЙН ОРОН СУУЦНЫ БАЙРУУДЫН ДУЛААН ШУГАМ СҮЛЖЭЭ, ДУЛААН ХУВААРИЛАХ ТӨВ. /Чаланбаатар хан, Хан-Уул дүүрэг, 11-р хороо. Шүүхийн шийдвэр гүйцэтгэх 411-р ангийн ажилчдын лолн сүүдэр хороолол./				Халаалт агаар сэлгээлт
	Үзсралтын тойм /ДХ -1-с ДХТӨв - 1 хүртэлх/				
	Инженер	А.Цогт	ЕГ Шифр:	Масштаб:	Огноо:
Гүйцэтгэсэн	А.Рэнцэнсүрэн	ЭТ-41/2019	-	2019.01.15	
Шалгасан	А.Цогт	ТГ Шифр:	Зурвгийн дугаар:	Хуудам:	
			ГД - 38	122	

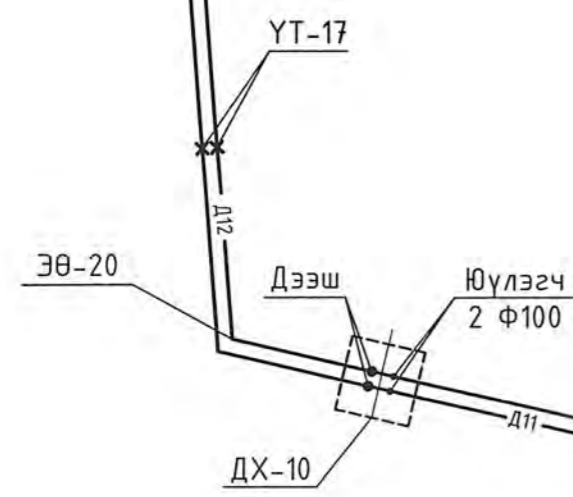
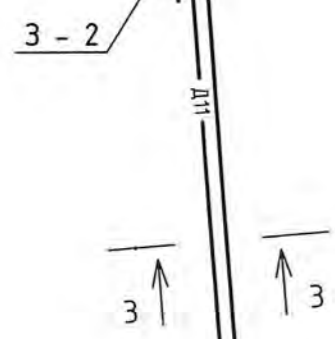


1.	Q = 8.0 Гкал/цаг
2.	G = 160.0 мн/цаг
3.	U = 0.62 м/сек
4.	R = 13.4 Па/м
5.	Д1, Д2 Ф325x8.0 мм

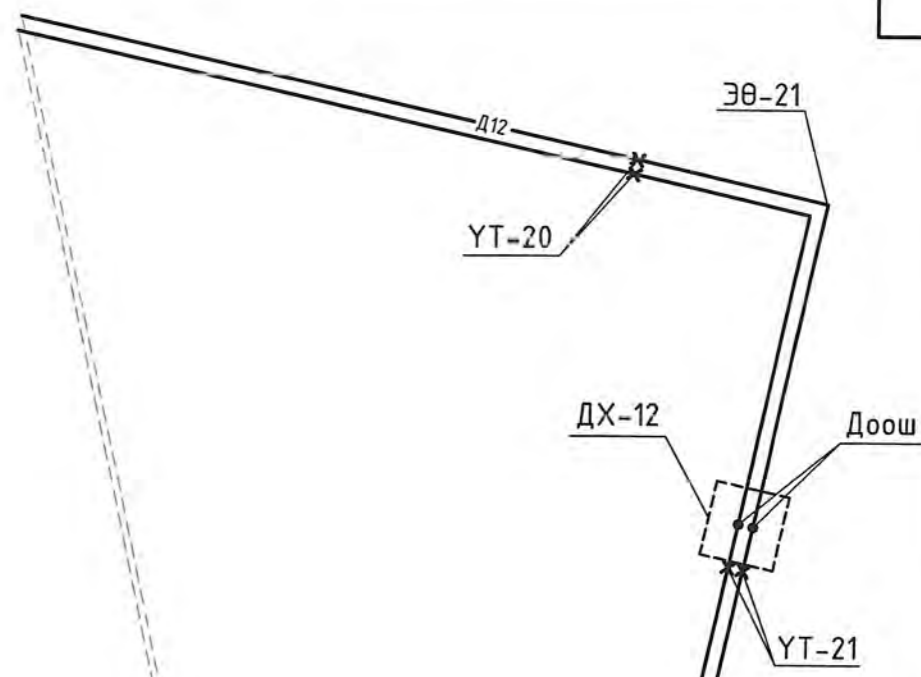
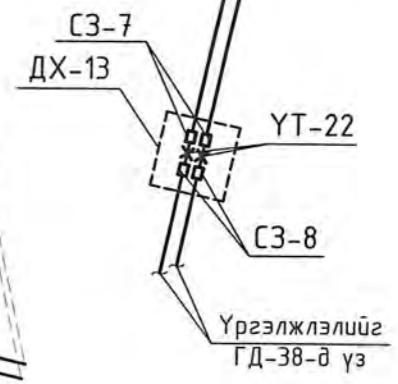
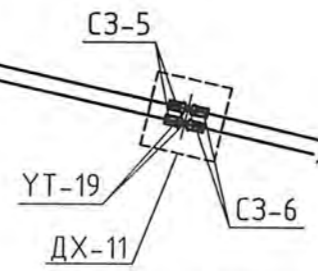
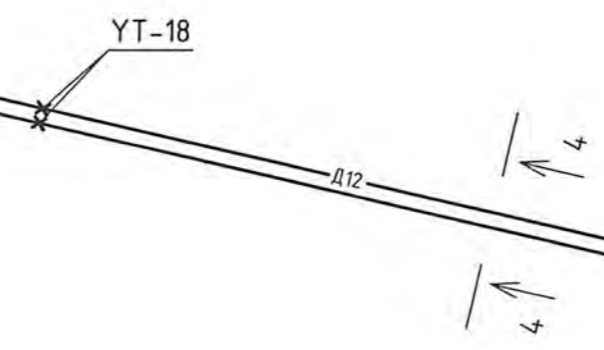
1.	Q = 8.0 Гкал/цаг
2.	G = 160.0 мн/цаг
3.	U = 0.62 м/сек
4.	R = 13.4 Па/м
5.	Д1, Д2 Ф325x8.0 мм


 БАРИЛГЫН ЗУРАГ ТӨСӨЛ Утас: 976-11-354280 Факс: 976-70135003 "ЭРИМ ТОСОЛ" ХХК	ХАН-ЧУЛ ДҮҮРГИЙН 11, 15 ДУГААР ХОРООНЫ НИЙТИЙН ЭЗЭМШЛИЙН ОРОН СУУЦНЫ БАЙРУУДЫН ДУЛААН ШУГАН СҮЛЖЭЭ. ДУЛААН ХУВААРИЛАХ ТӨВ. /Уланбаатар хот, Хан-Чул дүүрэг, 11-р хороо, Шүүхийн шийдвэр гүйцэтгэх 411-р ангийн ажилчдын лолн сүүцнэ хороолол/			
	Чэсралтын тойм /ДХТөв -1-с ҮТ - 16 хүртэлх/			
	Инженер	А.Цогт	ЕГ Шифр:	Масштаб:
Гүйцэтгэсэн	А.Рэнцэнсүрэн	ЭТ-41/2019	Огноо:	
Шалгасан	А.Цогт	ТГ Шифр:	Хуудас:	
			ГД - 39	
			22	

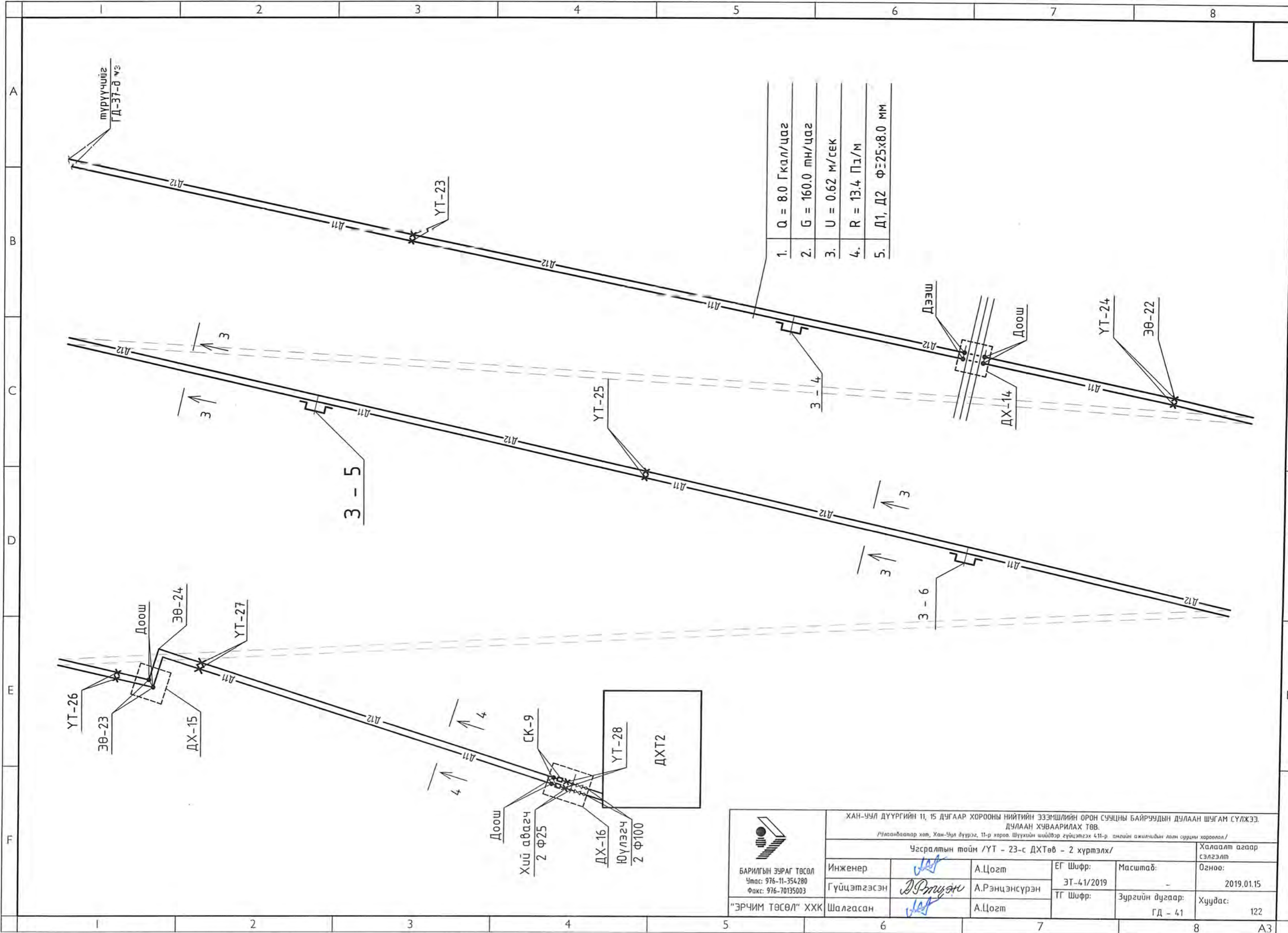
түрүүчийг
ГД-36-д үз




1.	Q = 8.0 Гкал/цаг
2.	G = 160.0 тн/цаг
3.	U = 0.62 м/сек
4.	R = 13.4 Па/м
5.	Д1, Д2 Ф325х8.0 мм



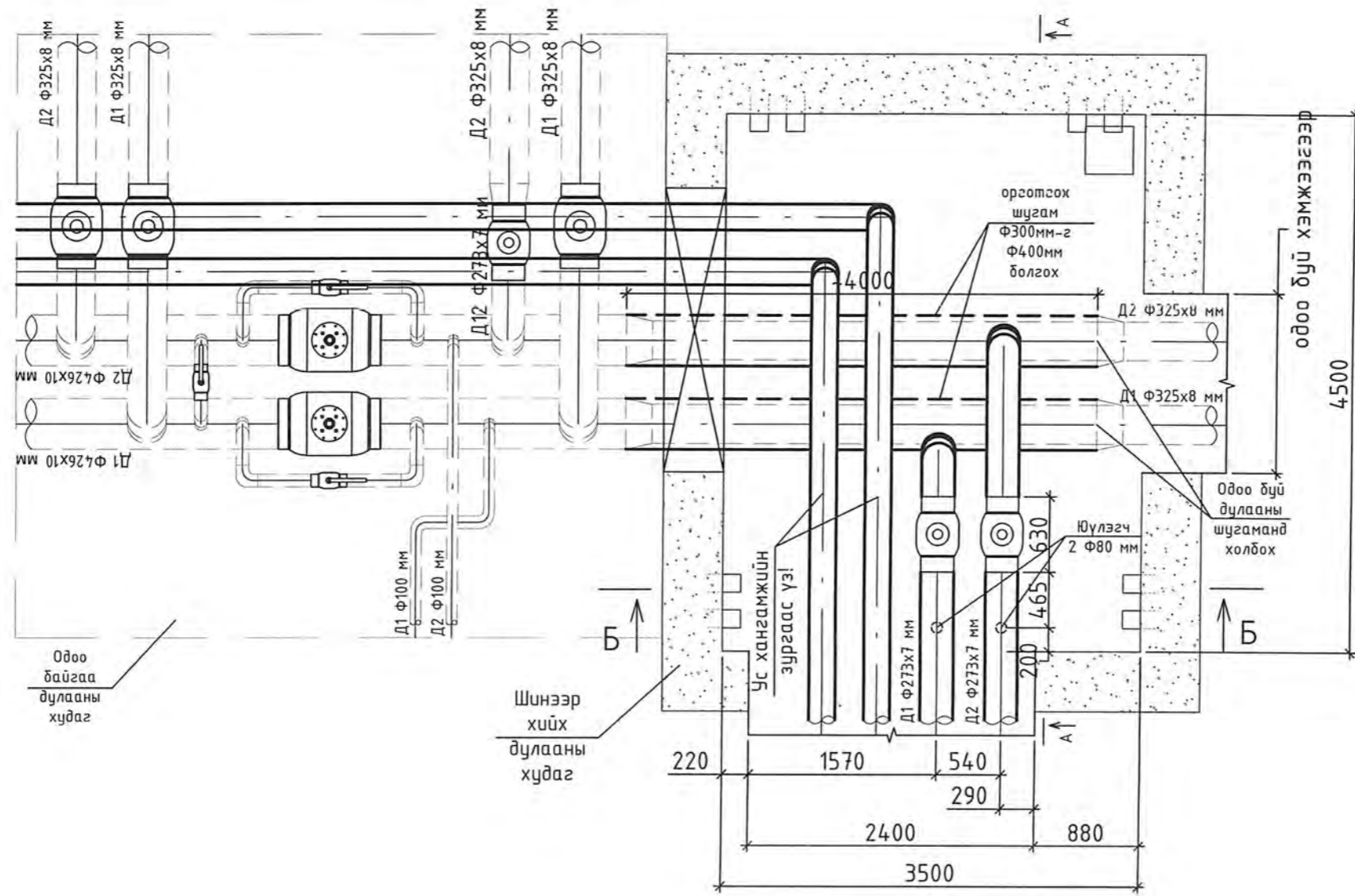
 БАРИЛГЫН ЗУРАГ ТӨСӨЛ Утас: 976-11-354280 Факс: 976-70135003 "ЭРЧИМ ТӨСӨЛ" ХХК	ХАН-УУЛ ДҮҮРГИЙН 11, 15 ДУГААР ХОРООНЫ НИЙТИЙН ЭЗЭМШИЙН ОРОН СУУЦНЫ БАЙРЧУУДЫН ДУЛААН ШУГАМ СҮЛЖЭЭ, ДУЛААН ХУВААРИЛАХ ТӨВ. /Улаанбаатар хот, Хан-Уул дүүрэг, 11-р хороо. Шүүхийн шийдвэр гүйцэтгэх 411-р ангийн ажилчдын лолг сууцны хороолол./				
	Чэсралтын тойм /З - 2-с ДХ - 13 хүртэлх/				Халаалт агаар сэлгэлт Огноо: 2019.01.15
	Инженер	А.Цогт	ЕГ Шифр:	Масштаб:	
	Гүйцэтгэсэн	А.Рэнцэнсүрэн	ЭТ-41/2019	Зургийн дугаар:	
Шалгасан	А.Цогт	ТГ Шифр:	Хуудас:		
			ГД - 40	122	



1.	Q = 8.0 Гкал/цаг
2.	G = 160.0 тн/цаг
3.	U = 0.62 м/сек
4.	R = 13.4 Па/м
5.	D1, D2 $\Phi \geq 25 \times 8.0$ мм

 БАРИЛГЫН ЗУРАГ ТӨСӨЛ Утас: 976-11-354280 Факс: 976-70135003 "ЭРЧИМ ТӨСӨЛ" ХХК	ХАН-УУЛ ДҮҮРГИЙН 11, 15 ДУГААР ХОРООНЫ НИЙТИЙН ЭЗЭМШИЛЭЙН ОРОН СУУЦНЫ БАЙРЧУДЫН ДУЛААН ШУГАМ СҮЛЖЭЭ. ДУЛААН ХУВААРИЛАХ ТӨВ. <small>/Улаанбаатар хот, Хан-Уул дүүрэг, 11-р хороо, Шүүхийн шийдвэр гүйцэтгэх 411-р ангийн ажилчдын лав сууцны хороолол./</small>			
	Угсралтын тойм /YТ - 23-с ДХТӨВ - 2 хүртэлх/			Халаалт агаар сэлгэлт
	Инженер	А.Цогт	ЕГ Шифр:	Масштаб:
Гүйцэтгэсэн	Д.Р.Мунж	А.Рэнцэнсүрэн	ЭТ-41/2019	
Шалгасан	А.Цогт	ТГ Шифр:	Зургийн дугаар:	
			ГД - 41	
			Хуудас:	
			122	


Дулааны худаг 1-н байгуулалт



Материалын түүвэр

Гүйцэтгэлийн дугаар:
УЛААНБААТАР ДУЛААНЫ
СҮЛДЭГЭЭ ТӨХЖС
ЗУРАГ ХЭМЖЭЭГ
 Хянасан ажлын үнэмлэх үсэг
 19 он 8 сарын 27-ний өдөр.

Д.д	Тэмдэглэгээ	Нэрс	тоо	жин кг	Тайлбар
1	2	3	4	5	6
1		Хэвлэмэл отвод 90°C 250 мм	4		шир
2		Бөмбөлгөн хаалт Ф250 мм	2		шир
3		Юүлэгч Ф80 мм	2		шир
4	ГД - 85, ГД - 86-д үз	Хүдгийн барилгын бүтээц	1		комп



БАРИЛГЫН ЗУРАГ ТӨСӨЛ
 Утас: 976-11-354280
 Факс: 976-70735003
 "ЭРЧИМ ТӨСӨЛ" ХХК

ХАН-УУЛ ДҮҮРГИЙН 11, 15 ДЭГЭЭР ХОРООНЫ НИЙТИЙН ЭЗЭМШИЛЭН ОРОН СУУЦНЫ БАЙРЧУУДЫН ДУЛААН ШУГАМ СУЛЖЭЭ.
 ДУЛААН ХУВААРИЛАХ ТӨВ.
 /Улаанбаатар хот, Хан-Уул дүүрэг, 11-р хороо, Шүүхийн шийдвэр гүйцэтгэх 411-р ангийн ажилчдын орон сууцны хороолол/

Инженер А.Цэцэг
 Гүйцэтгэсэн А.Рэнцэнсүрэн
 Шалгасан А.Цэцэг

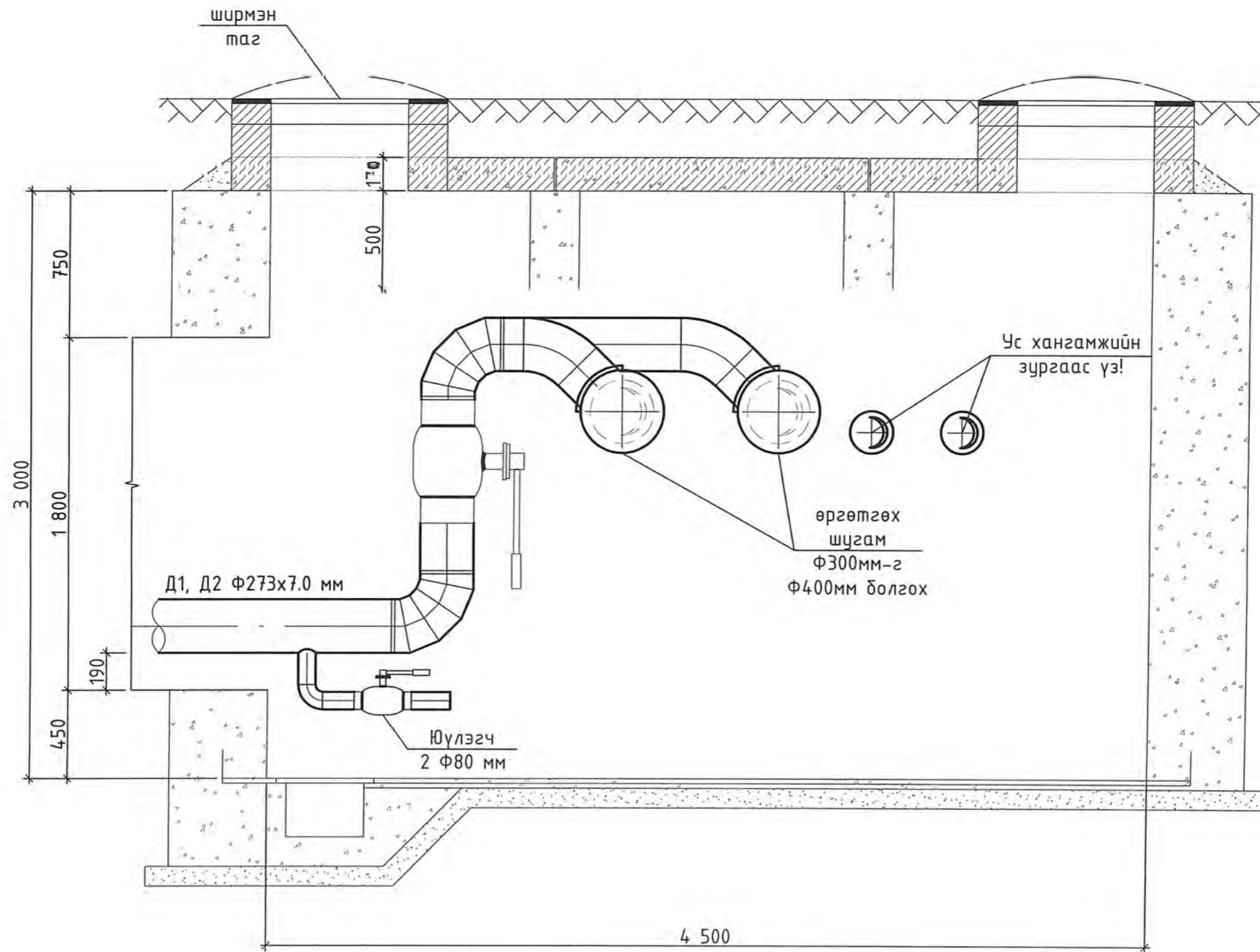
ЕГ Ш.фр: ЭТ-41/2019
 ТГ Ш.фр: -


Масштаб: М1:25
 Зургийн дугаар: ГД - 42

Огноо: 2019.05.05
 Хуудас: 42

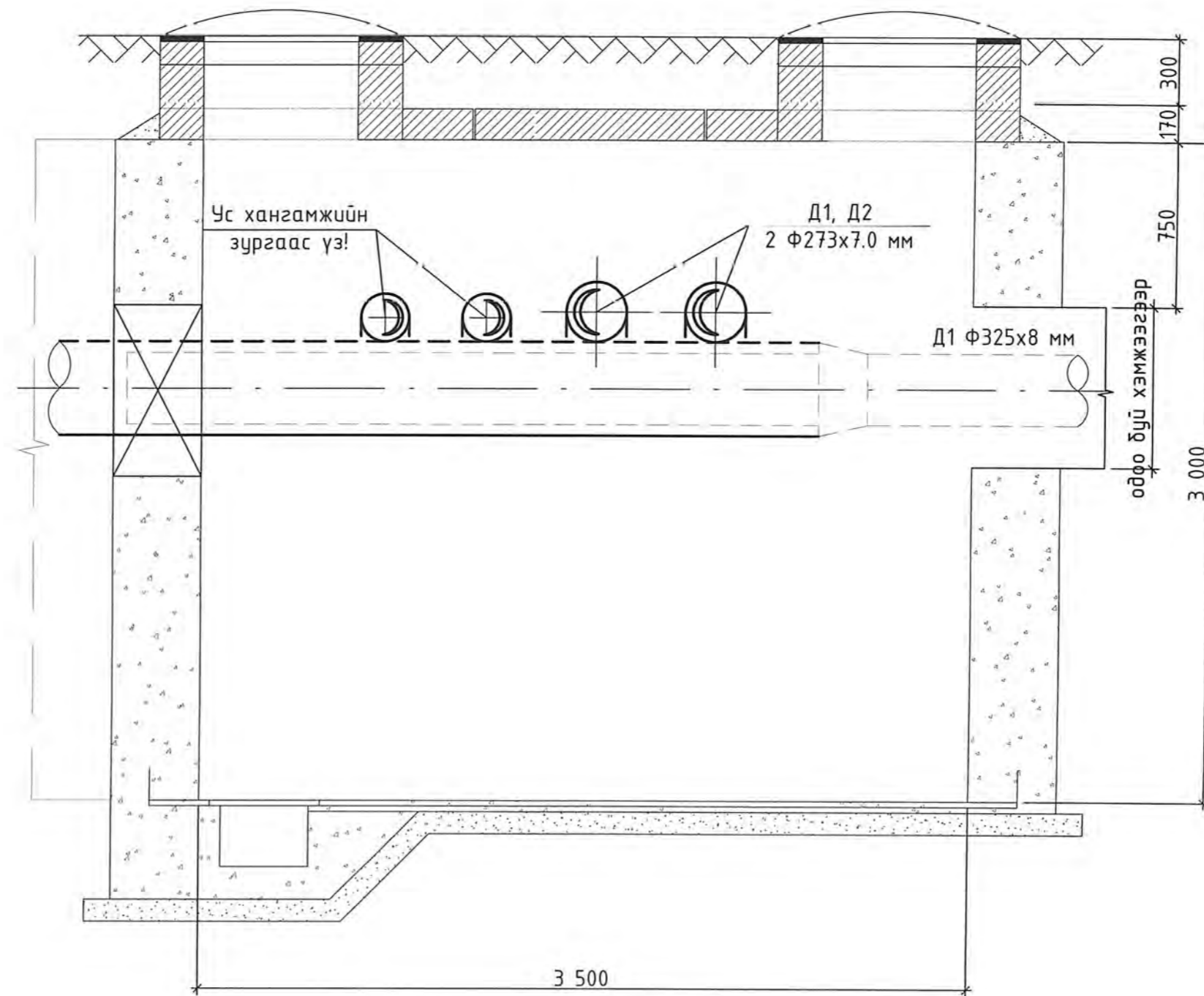
Гадна Дулаан


Дулааны худаг 1-н огтлол А - А



 БАРИЛГЫН ЗУРАГ ТӨСӨЛ Утас: 976-11-354280 Факс: 976-70135003 "ЭРЧИМ ТӨСӨЛ" ХХК	ХАН-УУЛ ДҮҮРГИЙН 11, 15 ДУГААР ХОРООНЫ НИЙТИЙН ЭЗЭМШЛИЙН ОРОН СУУЦНЫ БАЙРЧУДЫН ДУЛААН ШУГАМ СҮЛЖЭЭ. ДУЛААН ХУВААРИЛАХ ТӨВ. /Улаанбаатар хот, Хан-Уул дүүрэг, 11-р хороо, Шүүхийн шийдвэр гүйцэтгэх 411-р ангийн ажилчдын орон сууцны хороолол/					
	Дулааны худаг 1-н огтлол А - А, огтлол Б - Б					Гадна Дулаан
	Инженер	<i>А.Цогт</i>	А.Цогт	ЕГ Шифр:	Масштаб:	Огноо:
	Гүйцэтгэсэн	<i>А.Рэнцэнсүрэн</i>	А.Рэнцэнсүрэн	ЭТ-41/2019	М1:25	2019.05.05
Шалгасан	<i>А.Цогт</i>	А.Цогт	ТГ Шифр:	Зургийн дугаар:	Хуудас:	
				ГД - 48	122	

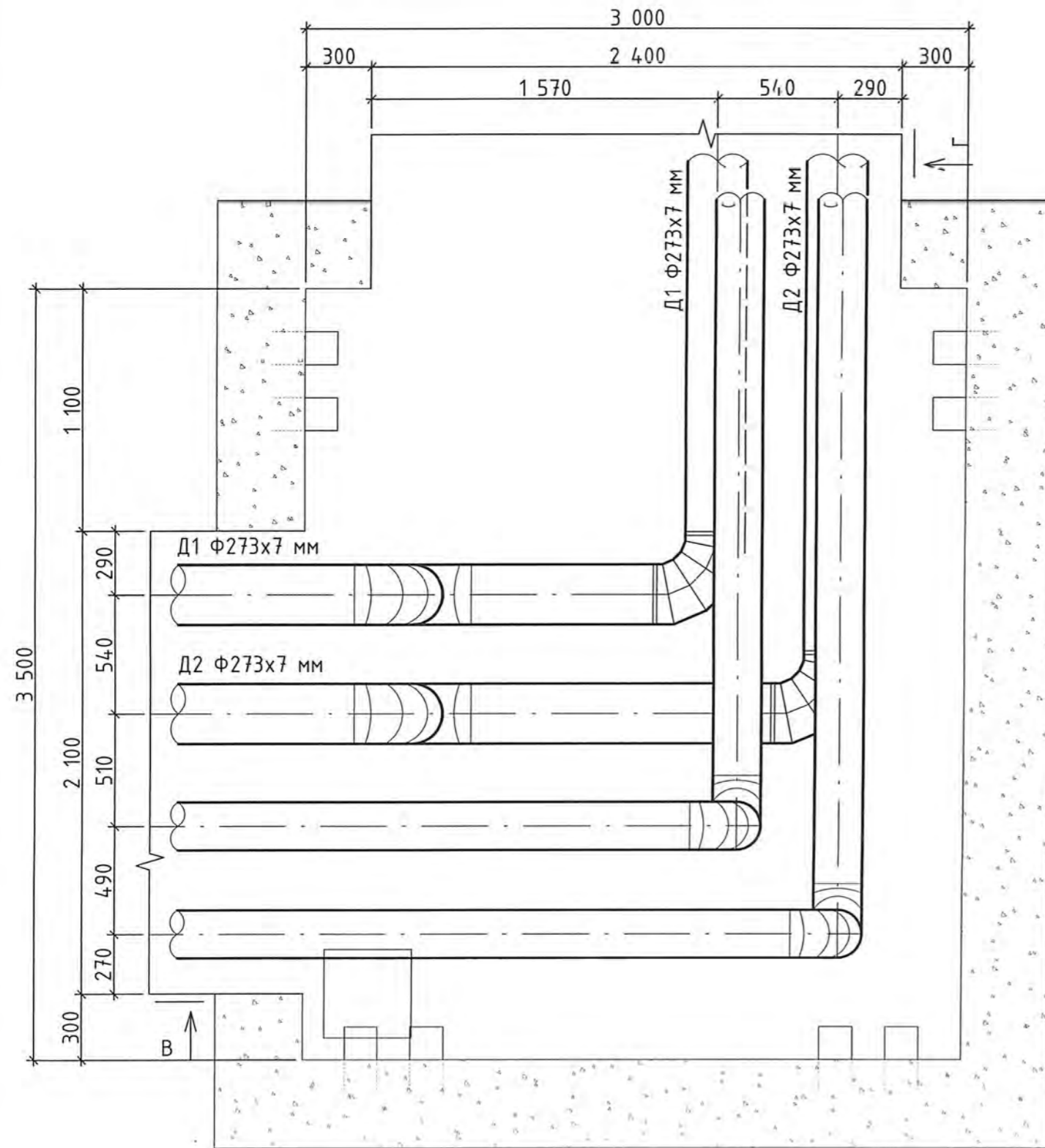
Дулааны худаг 1-н огтлол Б - Б



 БАРИЛГЫН ЗУРАГ ТӨСӨЛ Утас: 976-11-354280 Факс: 976-70135003 "ЭРЧИМ ТӨСӨЛ" ХХК	ХАН-УУЛ ДҮҮРГИЙН 11, 15 ДУГААР ХОРООНЫ НИЙТИЙН ЭЗЭМШИЛЭН ОРОН СУУЦНЫ БАЙРЧУДЫН ДУЛААН ШУГАМ СҮЛЖЭЭ, ДУЛААН ХУВААРИЛАХ ТӨВ. /Улаанбаатар хот, Хан-Уул дүүрэг, 11-р хороо, Шүүхийн шийдвэр гүйцэтгэх 411-р ангийн ажилчдын орон сууцны хороолол/					
	Дулааны худаг 1-н огтлол А - А, огтлол Б - Б					Гадна Дулаан
	Инженер	<i>А.Цогт</i>	А.Цогт	ЕГ Шифр:	Масштаб:	Огноо:
	Гүйцэтгэсэн	<i>Д.Вичир</i>	А.Рэнцэнсүрэн	ЭТ-41/2019	М1:25	2019.05.05
Шалгасан	<i>А.Цогт</i>	А.Цогт	ТГ Шифр:	Зургийн дугаар:	Хуудас:	
			-	ГД -44	122	


Дулааны худаг 2-н байгуулалт

Материалын түүвэр

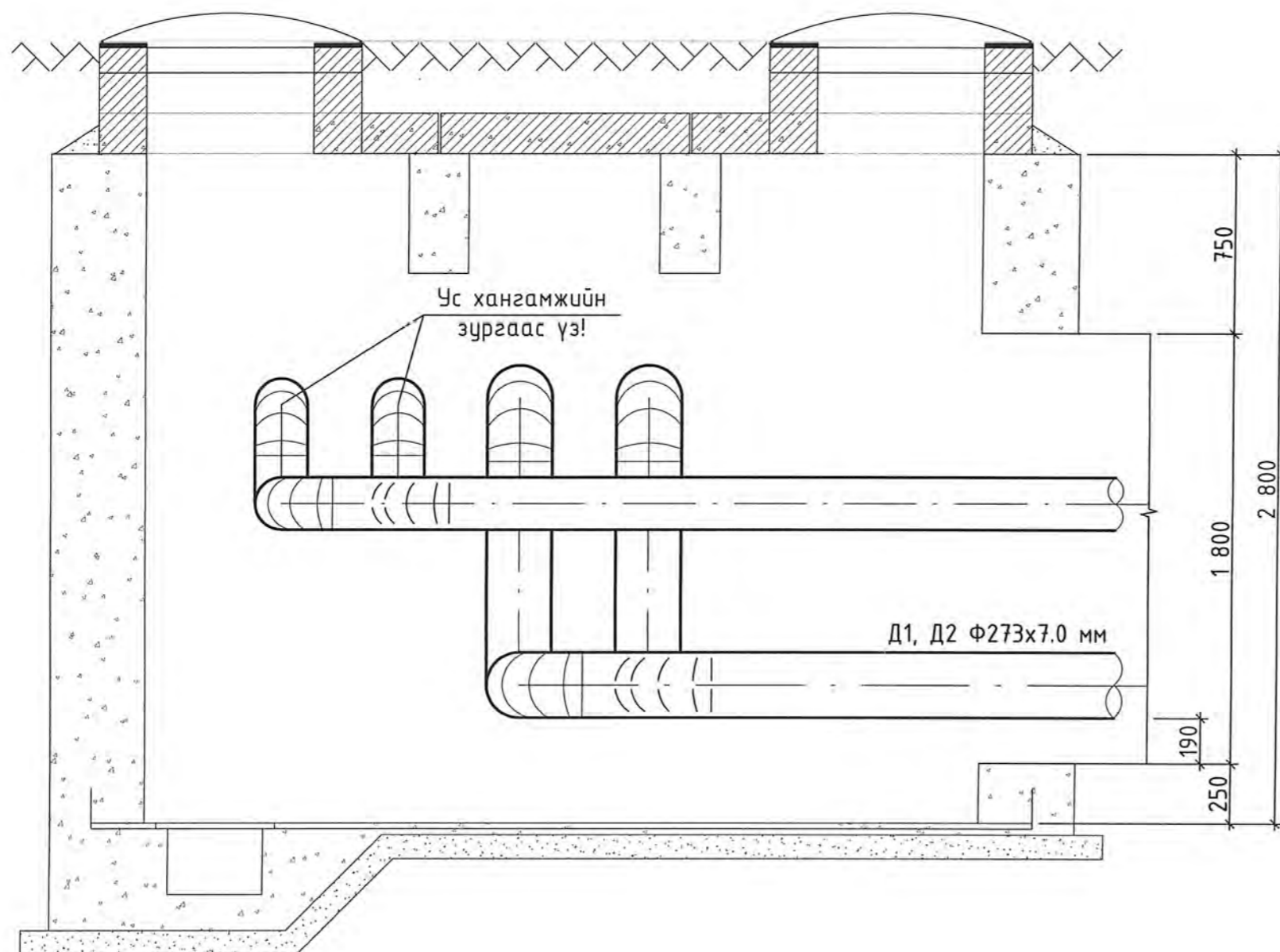



Д.д	Тэмдэглэгээ	Нэрс	тоо	жин кг	Тайлбар
1	2	3	4	5	6
1		Хэвлэмэл отвод 90°С 200 мм	4		шцр
2		Хэвлэмэл отвод 90°С 250 мм	6		шцр
3	ГД - 89, ГД - 80-д үз	Хүдгийн барилгын бүтээц	1		комп

Ө.УРТГАЛЫН ДУГААР:
 УЛААНБААТАР ДУЛААНЫ
 СҮЛЖЭЭ ТӨХ
 ЗУРАГ ХЯНАВ
 Хийсэн ажлын үеэр
 2019 оны 8-р сарын 27-ний өдөр.

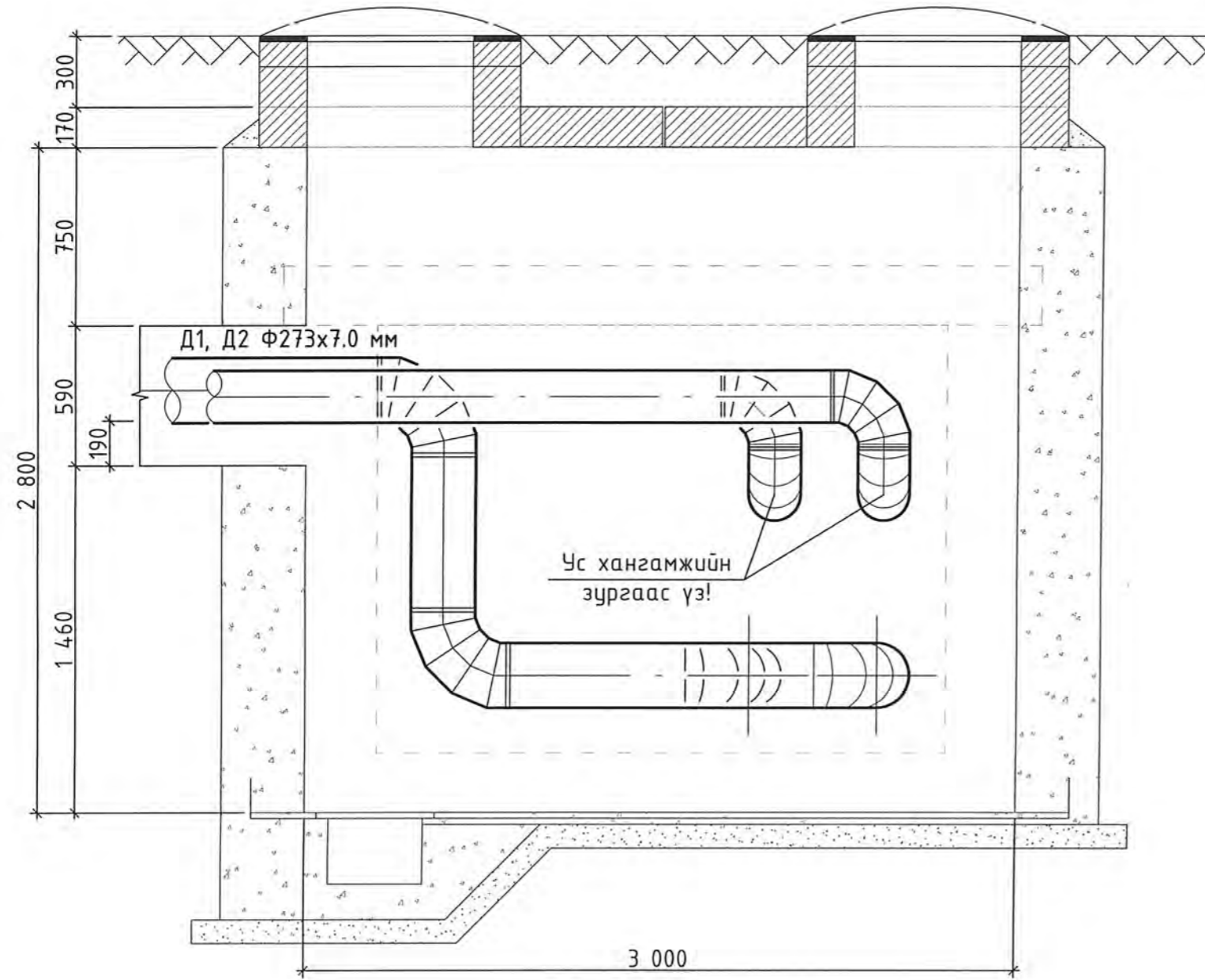
 БАРИЛГЫН ЗУРАГ ТӨСӨЛ Утас: 976-11-354280 Факс: 976-70135003 "ЭРЧИМ ТӨСӨЛ" ХХК	ХАН-УУЛ ДҮҮРГИЙН 11, 15 ДУГААР ХОРООНЫ НИЙТИЙН ЭЗЭМШЛИЙН ОРОН СУУЦНЫ БАЙРУУЧДЫН ДУЛААН ШУГАМ СҮЛЖЭЭ. ДУЛААН ХУВААРИЛАХ ТӨВ. /Улаанбаатар хот, Хан-Уул дүүрэг, 11-р хороо, Шүүхийн шийдвэр гүйцэтгэх 411-р ангийн ажилчдын орон сууцны хороолол/					
	Дулааны худаг 2-н байгуулалт, Материалын түүвэр					Гадна Дулаан
	Инженер	А.Цогт	ЕГ Шифр:	Масштаб:	Огноо:	
Гүйцэтгэсэн	А.Рэнцэнсүрэн	ЭТ-41/2019	М1:25	2019.05.05		
Шалзасан	А.Цогт	ТГ Шифр:	Зургийн дугаар:	Хуудас:		
		-	ГД - 45	122		


Дулааны худаг 2-н огтлол Г - Г



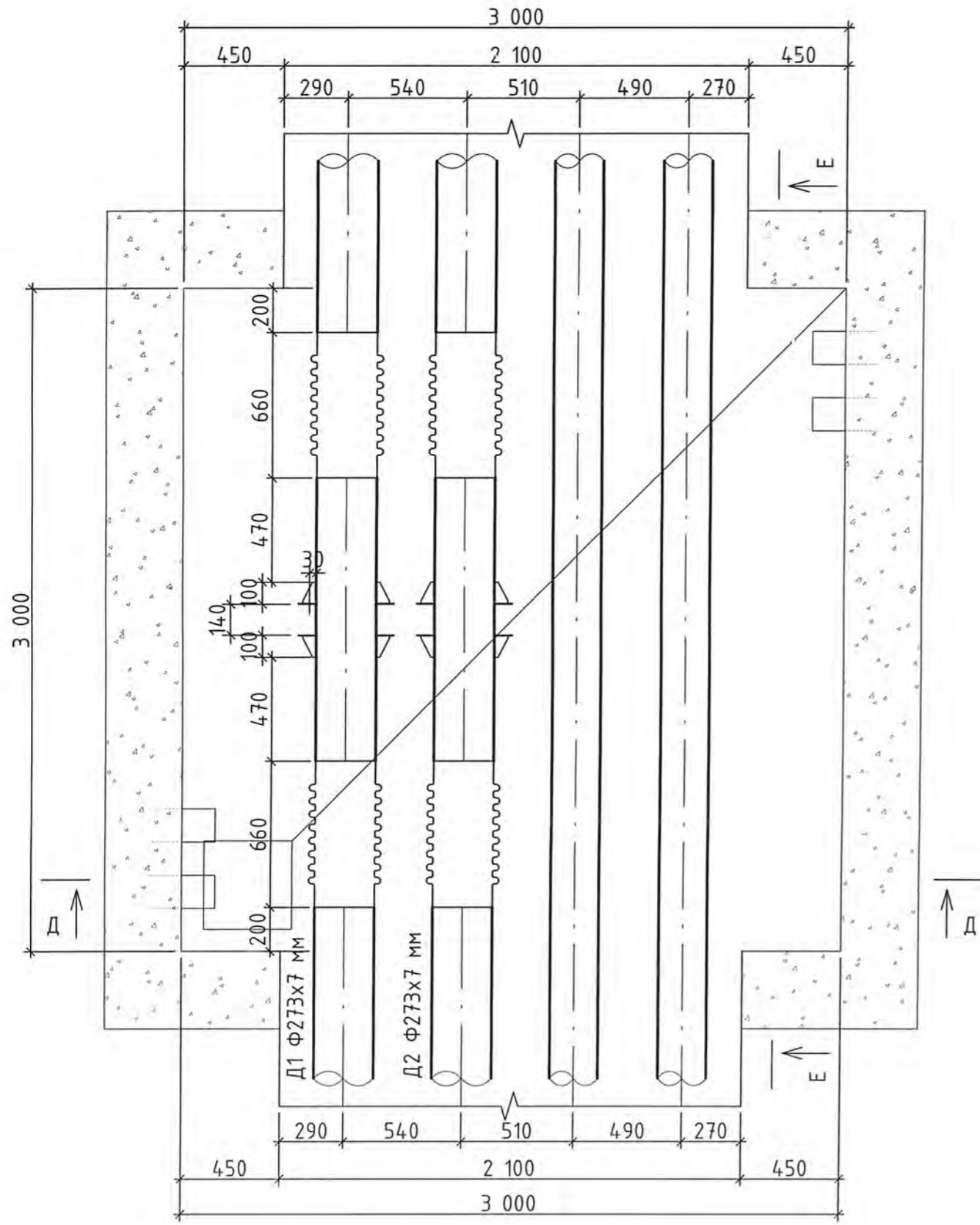
 БАРИЛГЫН ЗУРАГ ТӨСӨЛ Утас: 976-11-354280 Факс: 976-70135003 "ЭРЧИМ ТӨСӨЛ" ХХК	ХАН-УУЛ ДҮҮРГИЙН 11, 15 ДУГААР ХОРООНЫ НИЙТИЙН ЭЗЭМШЛИЙН ОРОН СУУЦНЫ БАЙРЧУЛДЫН ДУЛААН ШУГАМ СҮЛЖЭЭ. ДУЛААН ХУВААРИЛАХ ТӨВ. /Улаанбаатар хот, Хан-Уул дүүрэг, 11-р хороо, Шүүхийн шийдвэр гүйцэтгэх 411-р ангийн ажилчдын орон сууцны хороолол/				
	Дуулааны худаг 2-н огтлол Г - Г				Гадна Дулаан
	Инженер	<i>А.Цогт</i>	А.Цогт	ЕГ Шифр: ЭТ-41/2019	Масштаб: М1:25
Гүйцэтгэсэн	<i>А.Рэнцэнсүрэн</i>	А.Рэнцэнсүрэн	ТГ Шифр:	Зургийн дугаар: ГД 46	Хуудас: 192
Шалгасан	<i>А.Цогт</i>	А.Цогт	-	-	-

Дулааны худаг 2-н огтлол В - В



 БАРИЛГЫН ЗУРАГ ТӨСӨЛ Утас: 976-11-354280 Факс: 976-70135003 "ЭРЧИМ ТӨСӨЛ" ХХК	ХАН-УУЛ ДҮҮРГИЙН 11, 15 ДУГААР ХОРООНЫ НИЙТИЙН ЭЗЭМШЛИЙН ОРОН СҮЧЦНЫ БАЙРЧУДЫН ДУЛААН ШУГАМ СҮЛЖЭЭ, ДУЛААН ХУВААРИЛАХ ТӨВ. /Улаанбаатар хот, Хан-Уул дүүрэг, 11-р хороо, Шүүхийн шийдвэр гүйцэтгэх 411-р ангийн ажилчдын орон сууцны хороолол/					
	Дуулааны худаг 2-н огтлол В - В					Гадна Дулаан
	Инженер	А.Цогт	ЕГ Шифр:	Масштаб:	Огноо:	
Гүйцэтгэсэн	А.Рэнцэнсүрэн	ЭТ-41/2019	М1:25	2019.05.05		
Шалгасан	А.Цогт	ТГ Шифр:	Зургийн дугаар:	Хуудас:		
		-	ГД 17	122		


Дулааны худаг 3-н байгуулалт



Материалын түүвэр

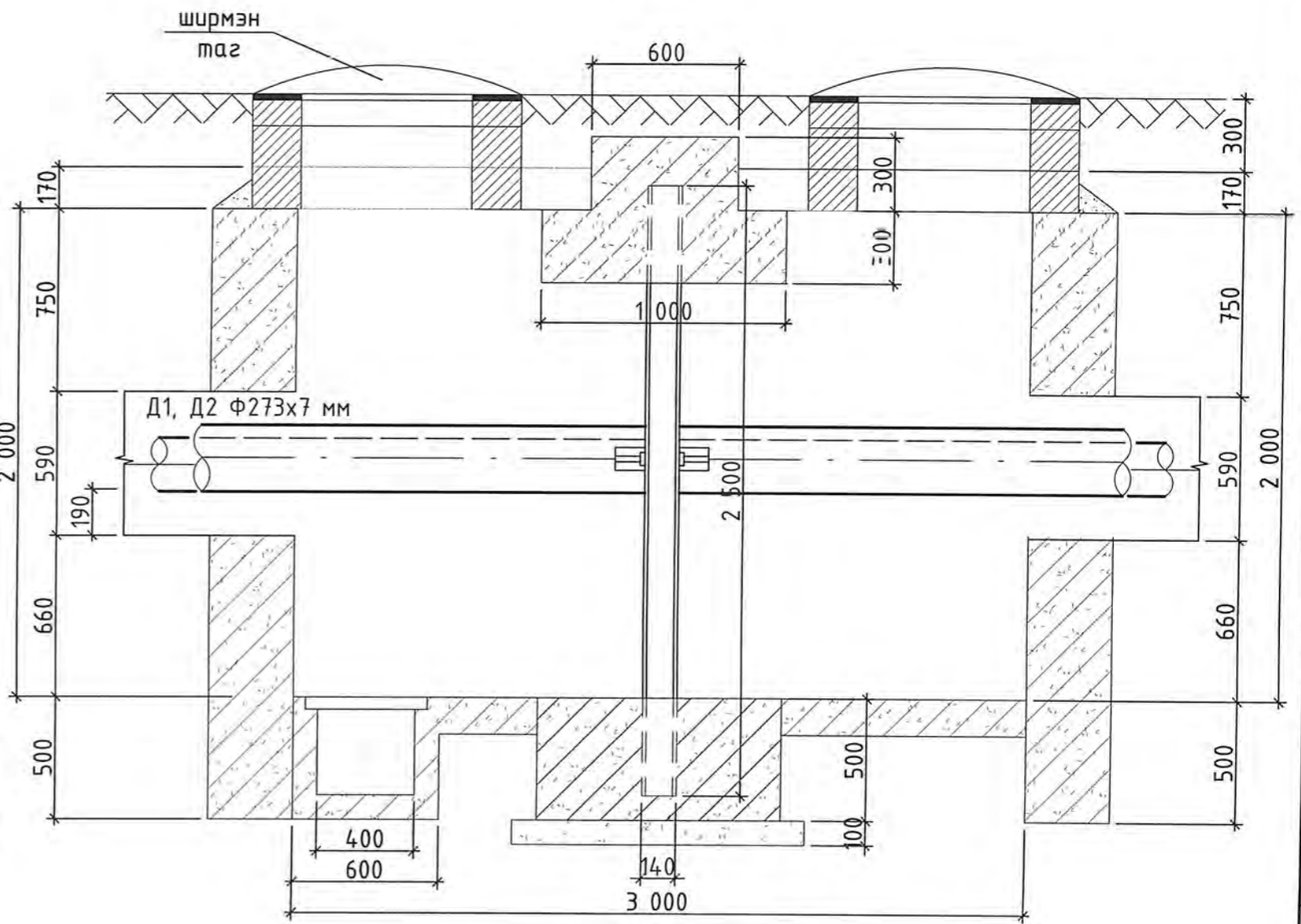
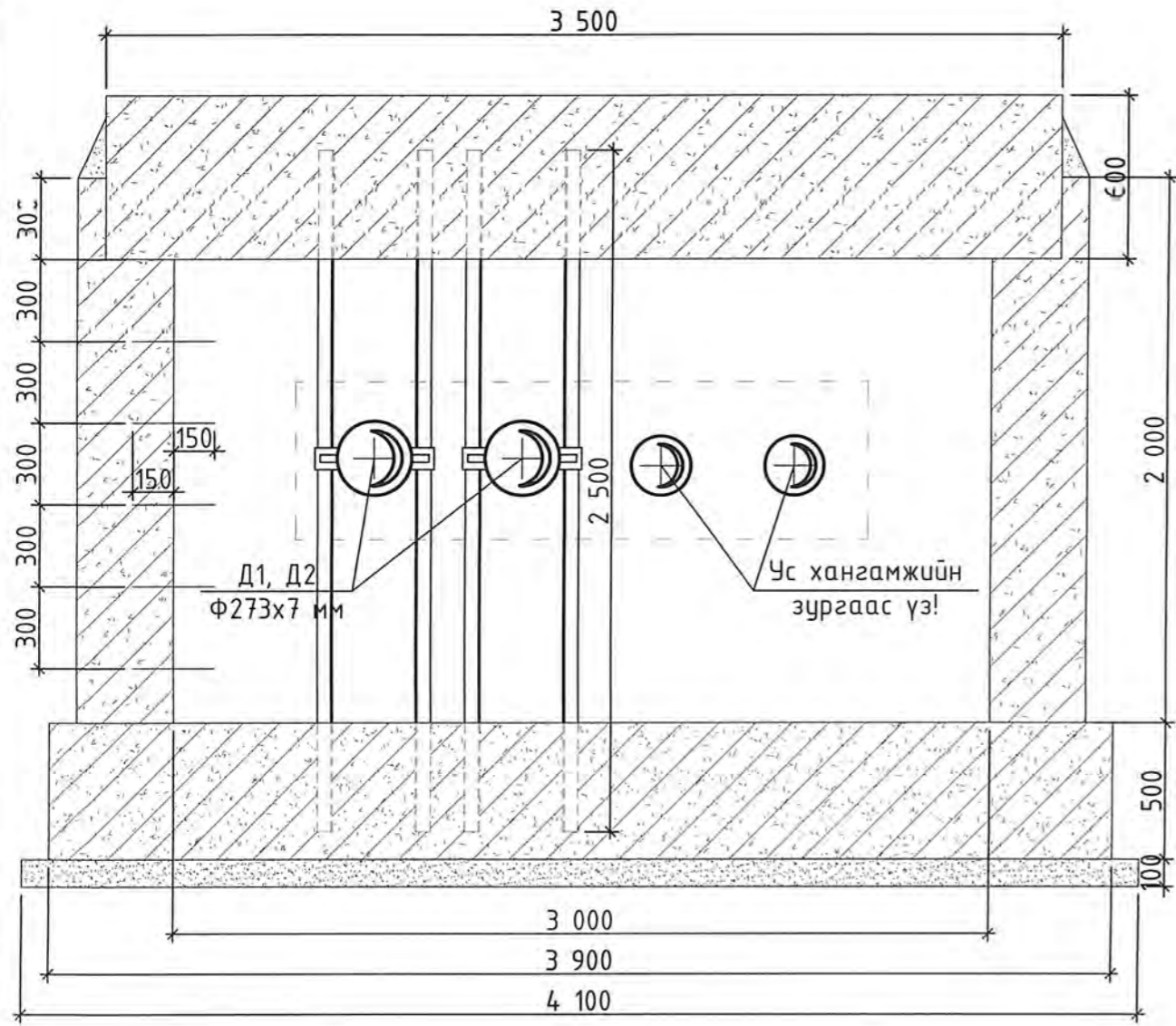
Д.д	Тэмдэглэлээ	Нэрс	тоо	жин кг	Тайлбар
1	2	3	4	5	6
1		Сильфон компенсатор 2.5 МПа			
		компенсацн хийх ±125 мм			
		Ф250 мм	4		шир
2		Үл хөдлөх тулгуур Ф250 мм			
		T6 - 06	2		комп
3		Үл хөдлөх тулгуурын металл			
		балок [14 2500x2	2		шир
4	ГД-89, ГД-90, ГД-91-д үз	Худгийн дарилгын дүтээц	1		комп


Бүртгэлийн дугаар:
УЛААНБААТАР ДУЛААНЫ
СҮЛЖЭЭ ТӨХК
ЗУРАГ ХЯНАВ
 Хянасан ажлын үзэсгэлэнт гэрэл зургийн үсэг
 2019 оны 8-р сарын 27-ний өдөр.

 БАРИЛГЫН ЗУРАГ ТӨСӨЛ Утас: 976-11-354280 Факс: 976-70135003 "ЭРЧИМ ТӨСӨЛ" ХХК	ХАН-УУЛ ДҮҮРГИЙН 11, 15 ДУГААР ХОРООНЫ НИЙТИЙН ЭЗЭМШИЙН ОРОН СЭҮЦНИ БАЙРЧУУДЫН ДУЛААН ШУГАМ СҮЛЖЭЭ, ДУЛААН ХУВААРИЛАХ ТӨВ. /Улаанбаатар хот, Хан-Уул дүүрэг, 11-р хороо, Шүүхийн шийдвэр гүйцэтгэх 411-р ангийн ажилчдын орон сууцны хороолол/					
	Дулааны худаг 3-н байгуулалт, Материалын түүвэр				Гадна Дулаан	
	Инженер	<i>А.Цогт</i>	А.Цогт	ЕГ Шифр:	Масштаб:	Огноо:
Гүйцэтгэсэн	<i>А.Рэнцэнсүрэн</i>	А.Рэнцэнсүрэн	ЭТ-41/2019	М1:25	2019.05.05	
Шалгасан	<i>А.Цогт</i>	А.Цогт	ТГ Шифр:	Зургийн дугаар:	Хуудас:	
			-	ГД 4B	102	

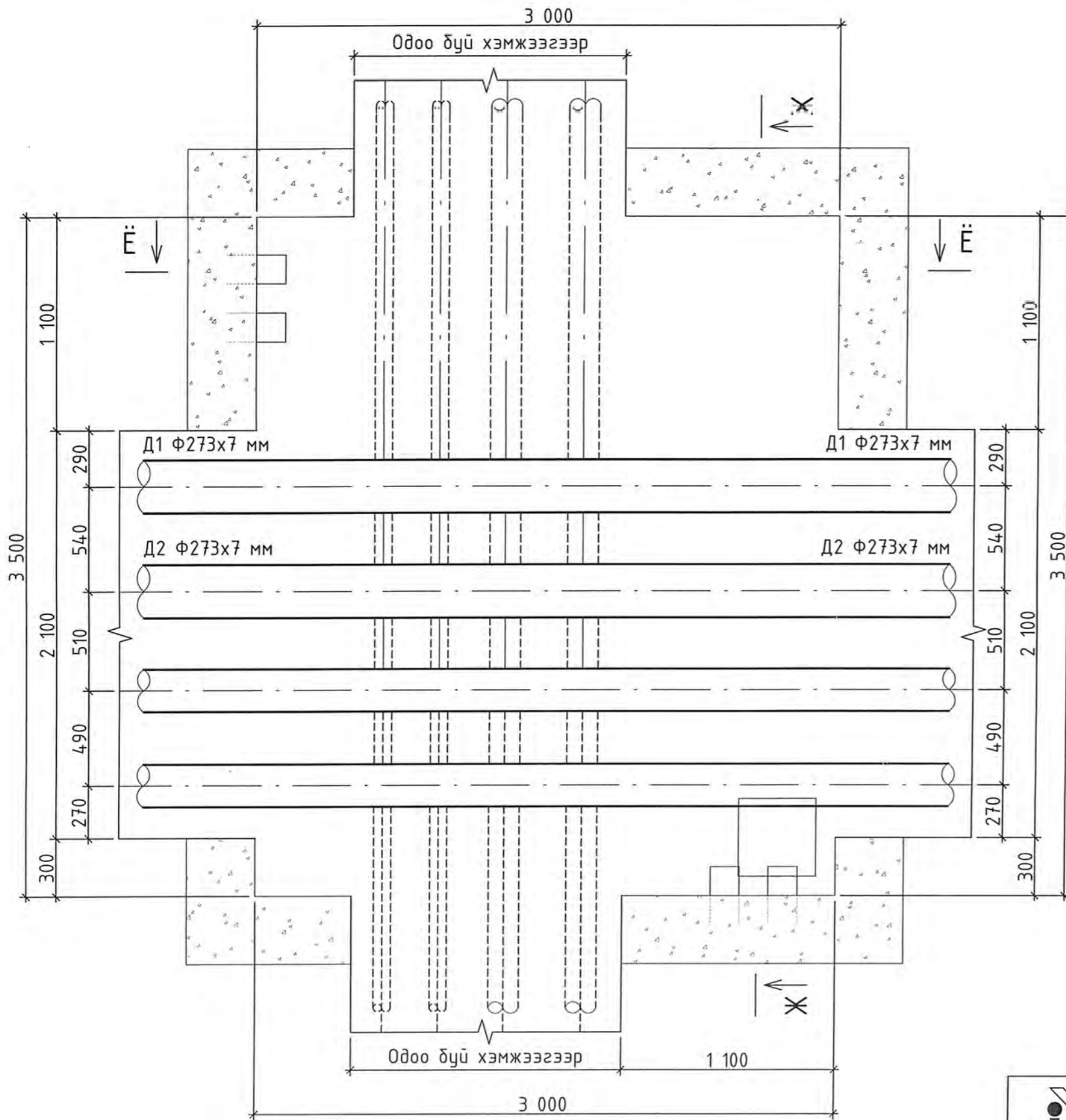
Дулааны худаг 3-н огтлол Д - Д

Дулааны худаг 3-н огтлол Е - Е




 БАРИЛГЫН ЗУРАГ ТӨСӨЛ Утас: 976-11-354280 Факс: 976-70135003 "ЭРЧИМ ТӨСӨЛ" ХХК	ХАН-УУЛ ДҮҮРГИЙН 11, 15 ДУГААР ХОРООНЫ НИЙТИЙН ЭЗЭМШЛИЙН ОРОН СУУЦНЫ БАЙРЧУДЫН ДУЛААН ШУГАМ СҮЛЖЭЭ. ДУЛААН ХУВААРИЛАХ ТӨВ. /Улаанбаатар хот, Хан-Уул дүүрэг, 11-р хороо, Шүүхийн шийдвэр гүйцэтгэх 411-р ангийн ажилчдын орон сууцны хороолол/					
	Дулааны худаг 3-н огтлол Д - Д, огтлол Е - Е				Гадна Дулаан	
	Инженер	<i>[Signature]</i>	А.Цогт	ЕГ Шифр:	Масштаб:	Огноо:
	Гүйцэтгэсэн	<i>[Signature]</i>	А.Рэнцэнсүрэн	ЭТ-41/2019	М1:25	2019.05.05
Шалгасан	<i>[Signature]</i>	А.Цогт	ТГ Шифр:	Зургийн дугаар:	Хуудас:	
				ГД - 49	120	

Дулааны худаг 4-н байгуулалт

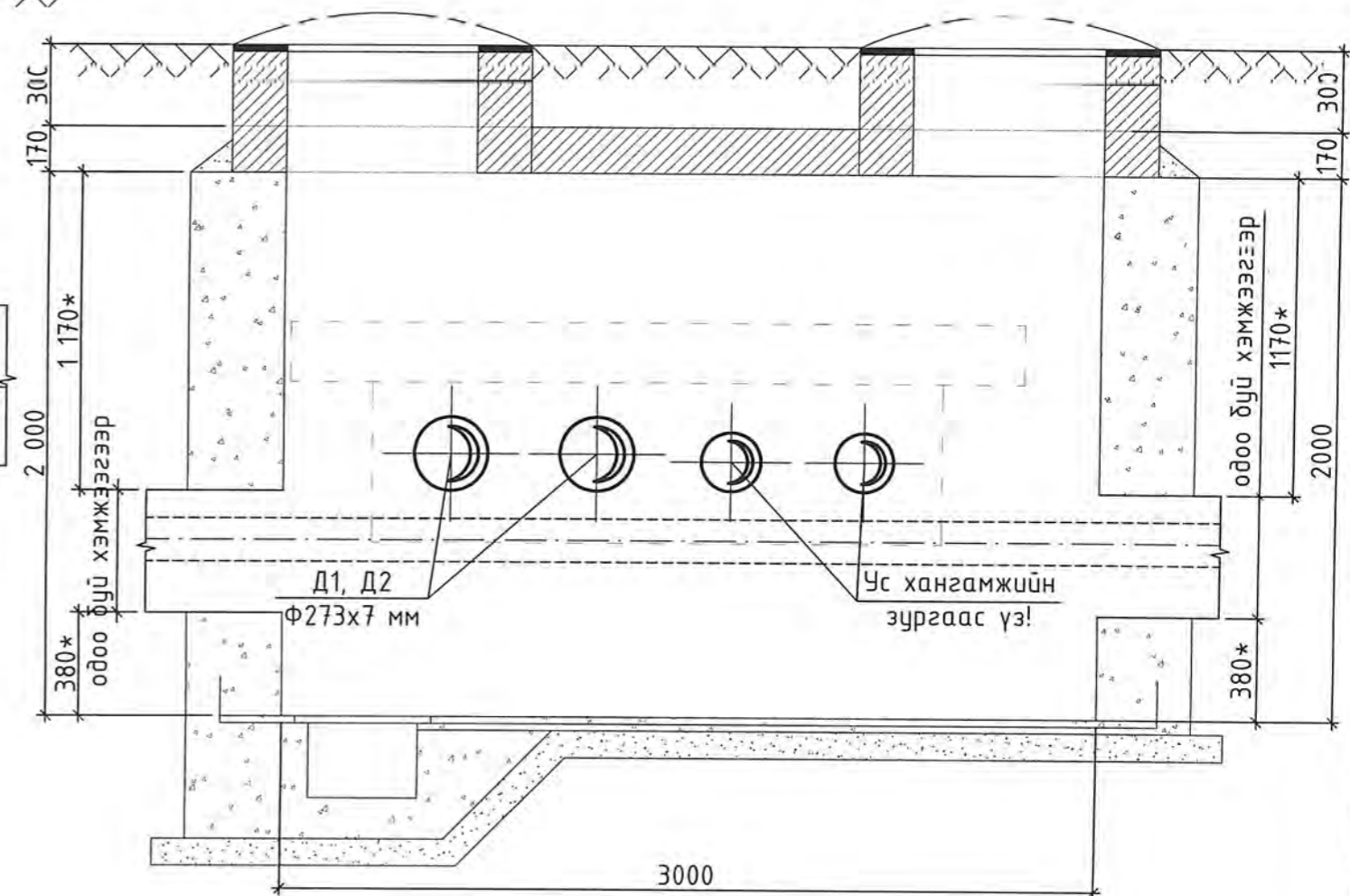
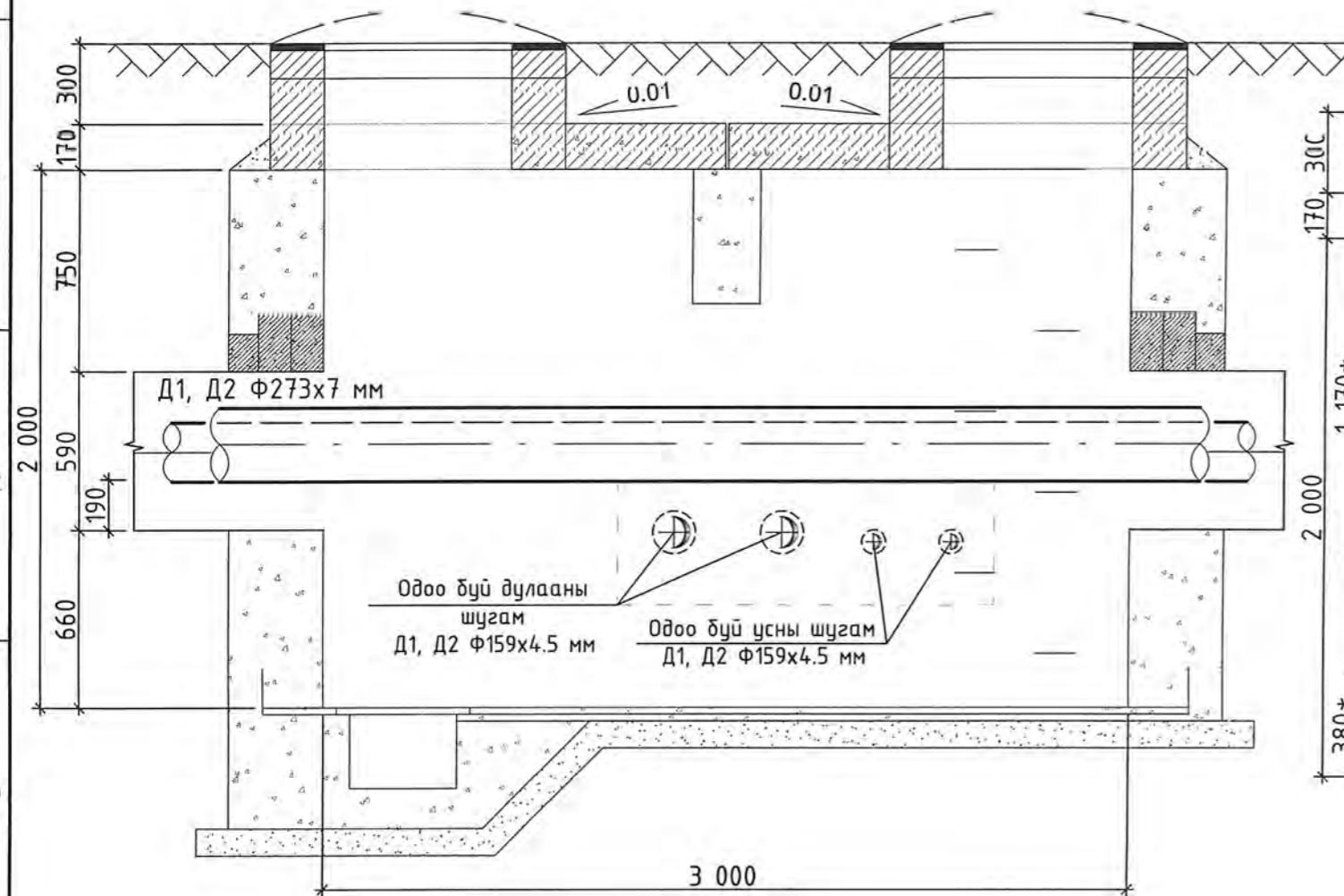


Зургийн дугаар:
 УЛААНБААТАР ДУЛААНЫ
 СҮЛЖЭЭ ТӨХК
 ЗУРАГ ХЯНАГ
 Ханасан ижилтний үсэг
 2019 оц 8-р сарын 27-ний өдөр.

 БАРИЛГЫН ЗУРАГ ТӨСӨЛ Утас: 976-11-354280 Факс: 976-70135003 "ЭРЧИМ ТӨСӨЛ" ХХК	ХАН-УУЛ ДҮҮРГИЙН 11, 15 ДУГААР ХОРООНЫ НИЙТИЙН ЭЗЭМШЛИЙН ОРОН СУУЦНЫ БАЙРУУДЫН ДУЛААН ШУГАМ СҮЛЖЭЭ. ДУЛААН ХУВААРИЛАХ ТӨВ. /Улаанбаатар хот, Хан-Уул дүүрэг, 11-р хороо, Шүүхийн шийдвэр гүйцэтгэх 411-р ангийн ажилчдын орон сууцны хороолол/				
	Дулааны худаг 4-н байгуулалт				Гадна Дулаан
	Инженер	А.Цогт	ЕГ Шифр:	Масштаб:	Огноо:
Гүйцэтгэсэн	А.Рэнцэнсүрэн	ЭТ-41/2019	М1:25	2019.05.05	
Шалгасан	А.Цогт	ТГ Шифр:	Зургийн дугаар:	Хуудас:	
		-	ГД - 50	122	


Дулааны худаг 4-н огтлол Ё - Ё

Дулааны худаг 4-н огтлол Ж - Ж

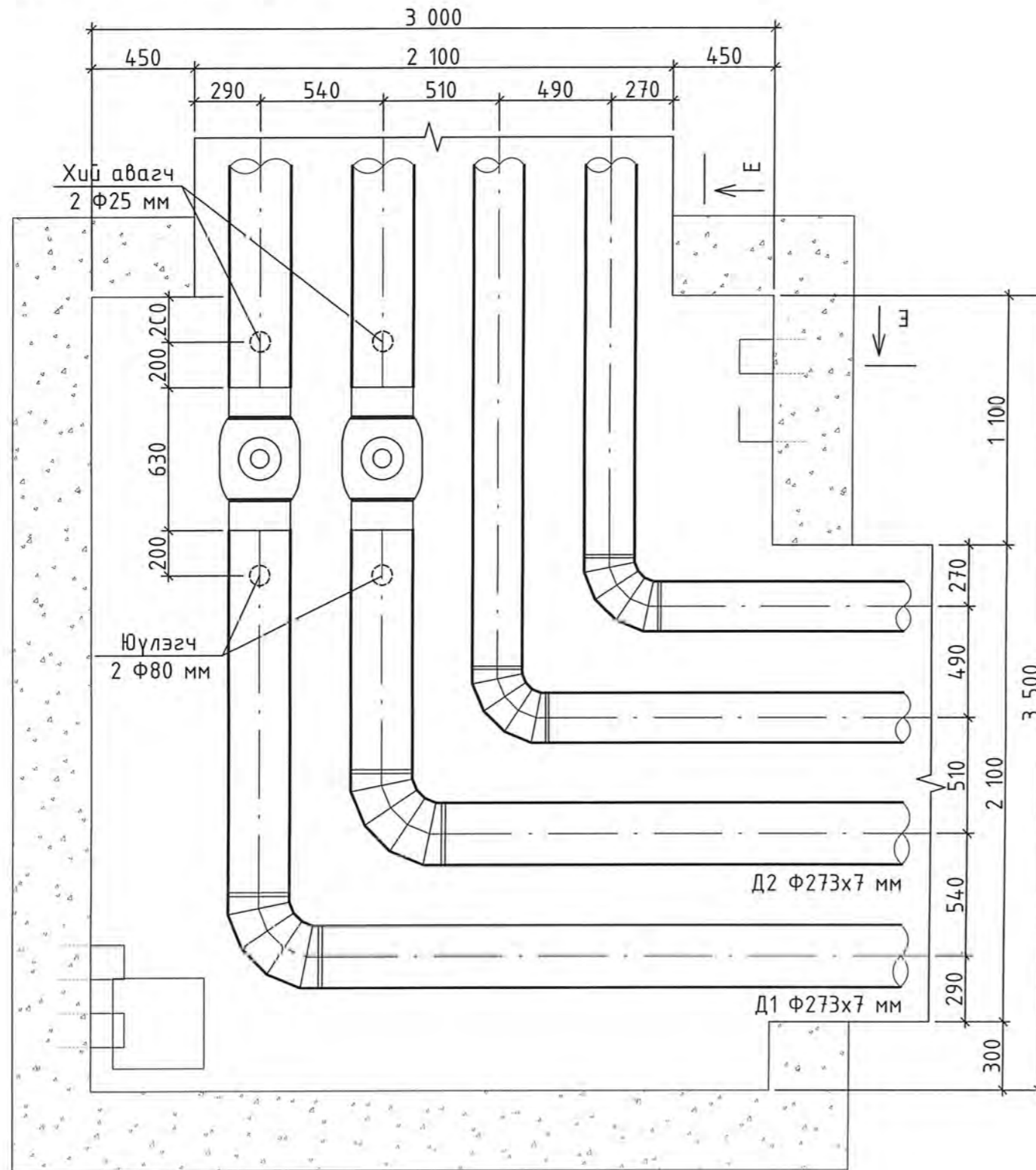


Материалын түүвэр


Д.д	Тэмдэглэгээ	Нэрс	тоо	жин кг	Тайлбар
1	2	3	4	5	6
1	ГД - 94, ГД - 93-д үз	Хүдгийн барилгын бүтээц	1		комп

 БАРИЛГЫН ЗУРАГ ТӨСӨЛ Утас: 976-11-354280 Факс: 976-70135003 "ЭРЧИМ ТӨСӨЛ" ХХК	ХАН-УУЛ ДҮҮРГИЙН 11, 15 ДУГААР ХОРООНЫ НИЙТИЙН ЭЗЭМШИЙН ОРОН СЧУЦНЫ БАЙРЧУУДЫН ДУЛААН ШУГАМ СҮЛЖЭЭ, ДУЛААН ХУВААРИЛАХ ТӨВ. /Улаанбаатар хот, Хан-Уул дүүрэг, 11-р хороо. Шүүхийн шийдвэр гүйцэтгэх 411-р ангийн ажилчдын орон сүцны хороолол/						
	Дулааны худаг 4-н огтлол Ё - Ё, огтлол Ж - Ж					Гадна Дулаан	
Инженер	А.Цогт	ЕГ Шифр:	ЭТ-41/2019	Масштаб:	М1:25	Огноо:	2019.05.05
Гүйцэтгэсэн	А.Рэнцэнсүрэн	ТГ Шифр:	-	Зургийн дугаар:	ГД - 54	Хуудас:	122
Шалгасан	А.Цогт						

Дулааны худаг 5-н байгуулалт

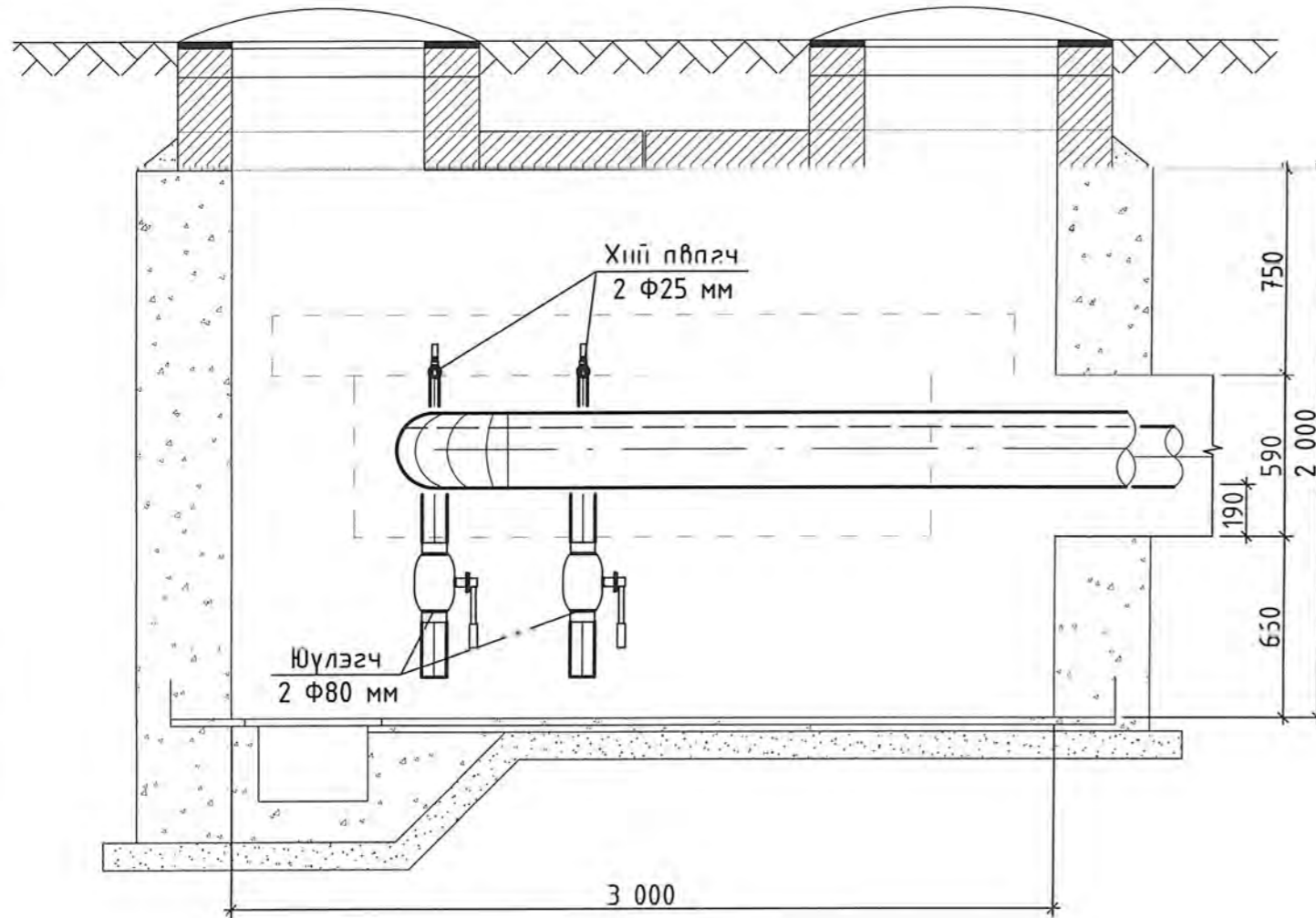


УЛААНБААТАР ДУЛААНЫ
СҮЛЖЭЭ ТӨМ
ЗУРАГ ХУДАГ
Хан-Уул дүүргийн 11, 15 дугаар хорооны нийтийн эзэмшлийн орон сууцны байрчуудын дулаан шугам сүлжээ
19.05.2019


 БАРИЛГЫН ЗУРАГ ТӨСӨЛ Утас: 976-11-354280 Факс: 976-70135003 "ЭРЧИМ ТӨСӨЛ" ХХК	ХАН-УУЛ ДҮҮРГИЙН 11, 15 ДУГААР ХОРООНЫ НИЙТИЙН ЭЗЭМШЛИЙН ОРОН СУУЦНЫ БАЙРЧУУДЫН ДУЛААН ШУГАМ СҮЛЖЭЭ. ДУЛААН ХУВААРИЛАХ ТӨВ. /Улаанбаатар хот, Хан-Уул дүүрэг, 11-р хороо. Шүүхийн шийдвэр гүйцэтгэх 411-р ангийн ажилчидын орон сууцны хороолол/					
	Дулааны худаг 5-н байгуулалт					Гадна Дулаан
	Инженер	<i>А.Цогт</i>	А.Цогт	ЕГ Шифр: ЭТ-41/2019	Масштаб: М1:25	Огноо: 2019.05.05
	Гүйцэтгэсэн	<i>А.Рэнцэнсүрэн</i>	А.Рэнцэнсүрэн	ТГ Шифр: -	Зургийн дугаар: ГД - 52	Хуудас: 122
Шалгасан	<i>А.Цогт</i>	А.Цогт				

Дулааны худаг 5-н огтлол 3 - 3

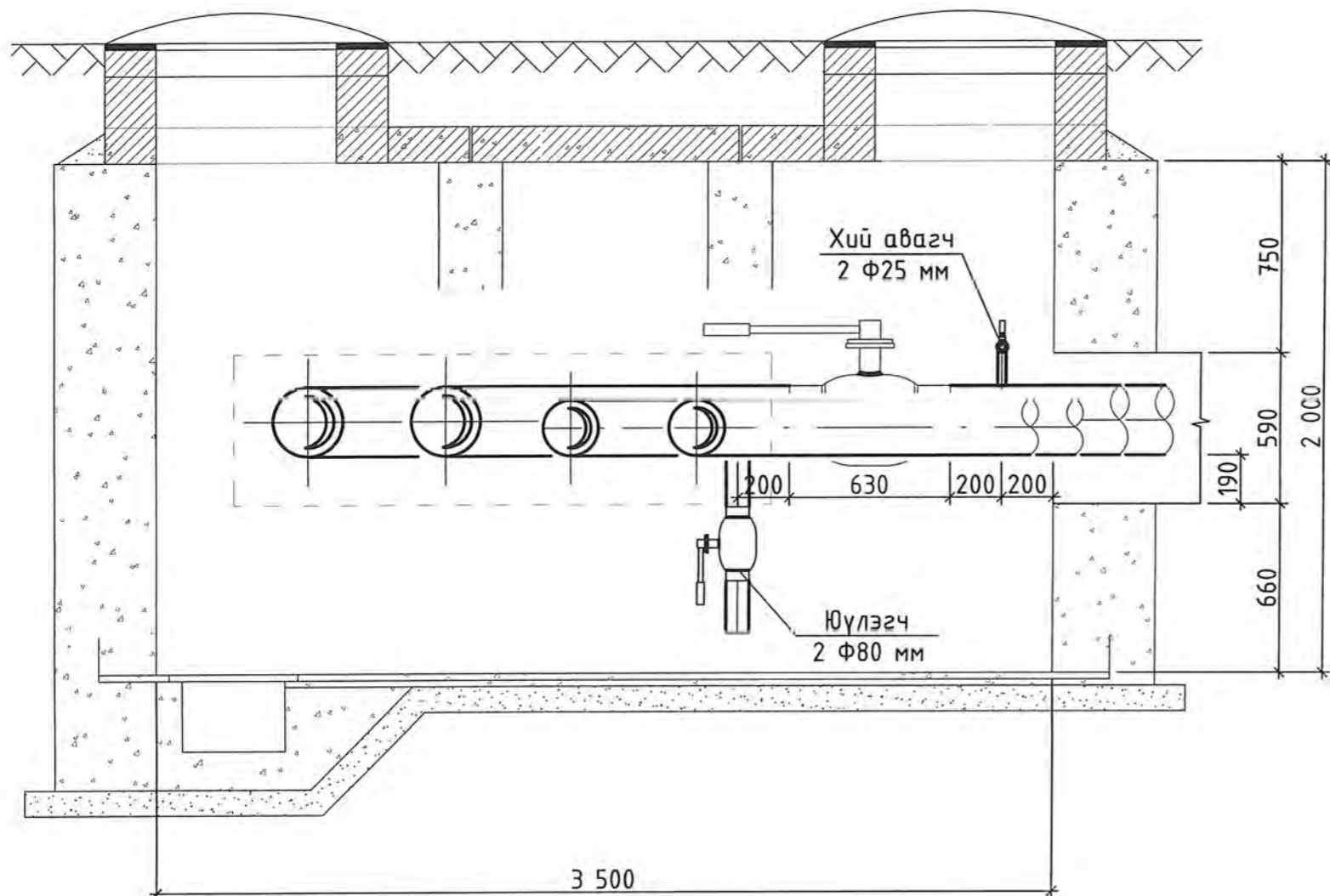
Материалын түүвэр




Д.д	Тэмдэглэгээ	Нэрс	моо	жин кг	Тайлбар
1	2	3	4	5	6
1	$T \geq 300^\circ\text{C}$; $P \geq 2.5 \text{ МПа}$	Ган дөмбөлгөн хаалт			
		Φ250 мм	2		шир
2		Ган юүлэх хаалт Φ80 мм	2		шир
3		Хий гаргах хаалт	2		шир
4	ГД - 94, ГД - 95-д үз	Худгийн дарилгын дүтээц	1		комп
5		Дулааны шугамын юүлэх худаг			
		Φ1000 мм	1		комп
6		Хэвлэмэл отвод 90°С 250 мм	2		шир
7		Цайрdsан отвод 90°С 200 мм	2		шир

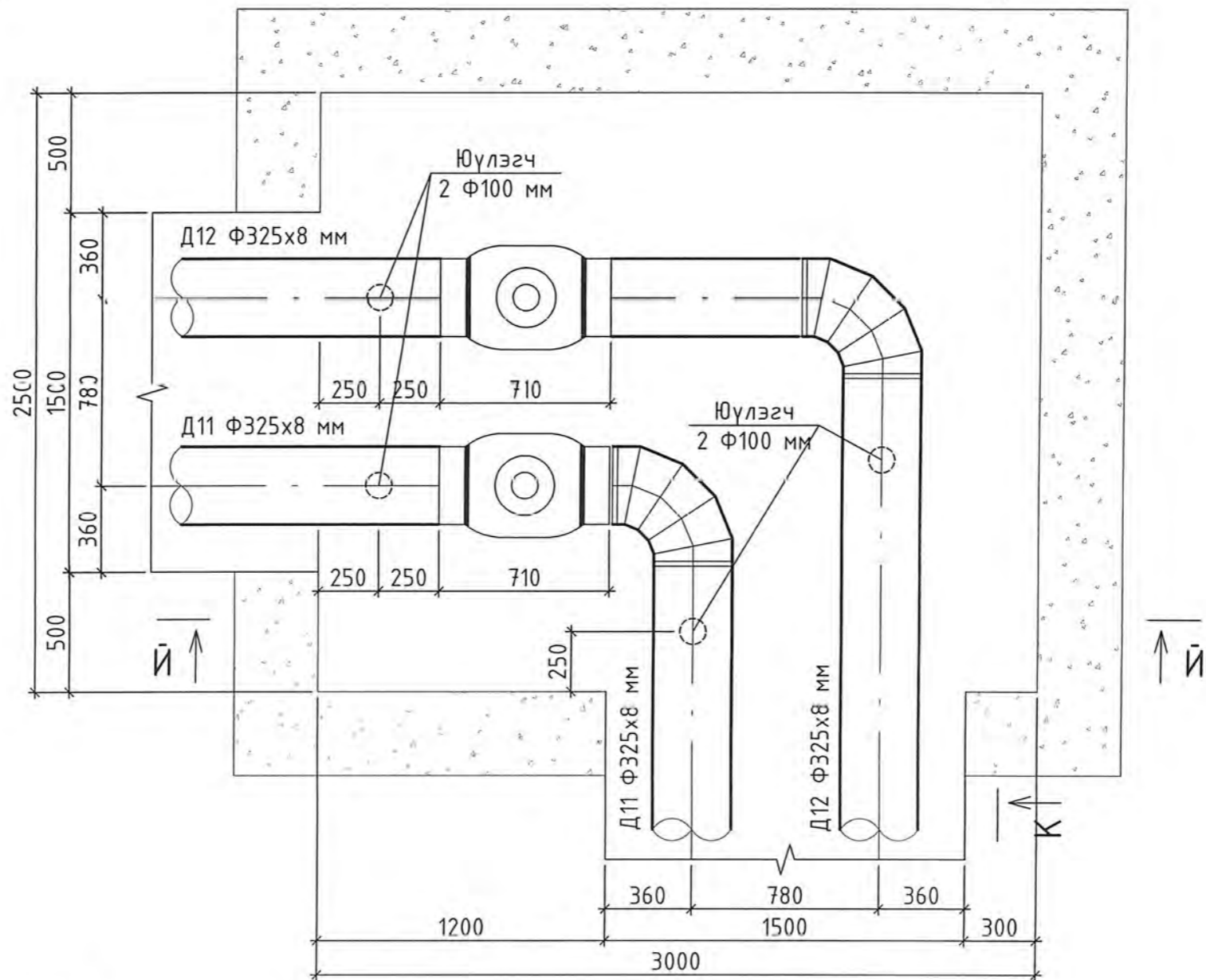
 БАРИЛГЫН ЗУРАГ ТӨСӨЛ Утас: 976-11-354280 Факс: 976-70135003 "ЭРЧИМ ТӨСӨЛ" ХХК	ХАН-УУЛ ДҮҮРГИЙН 11, 15 ДУГААР ХОРООНЫ НИЙТИЙН ЭЗЭМШЛИЙН ОРОН СУУЦНЫ БАЙРЧУДЫН ДУЛААН ШУГАМ СҮЛЖЭЭ. ДУЛААН ХУВААРИЛАХ ТӨВ. /Улаанбаатар хот, Хан-Уул дүүрэг, 11-р хороо. Шүүхийн шийдвэр гүйцэтгэх 411-р ангийн ажилчдын орон сууцны хороолол/					
	Дуулааны худаг 5-н огтлол 3 - 3, Материалын түүвэр					Гадна Дулаан
	Инженер	А.Цогт	ЕГ Шифр:	Масштаб:	Огноо:	
Гүйцэтгэсэн	А.Рэнцэнсүрэн	ЭТ-41/2019	М1:25	2019.05.05		
Шалгасан	А.Цогт	ТГ Шифр:	Зургийн дугаар:	Хуудас:		
		-	ГД - 53	122		

Дулааны худаг 5-н огтлол И - И



 БАРИЛГЫН ЗУРАГ ТӨСӨЛ Утас: 976-11-354280 Факс: 976-70135003 "ЭРЧИМ ТӨСӨЛ" ХХК	ХАН-УУЛ ДҮҮРГИЙН 11, 15 ДУГААР ХОРООНЫ НИЙТИЙН ЭЗЭМШИЙН ОРОН СУУЦНЫ БАЙРЧУДЫН ДУЛААН ШУГАМ СҮЛЖЭЭ. ДУЛААН ХУВААРИЛАХ ТӨВ. /Улаанбаатар хот, Хан-Уул дүүрэг, 11-р хороо. Шүүхийн шийдвэр гүйцэтгэх 411-р ангийн ажилчдын орон сууцны хороолол/					
	Дулааны худаг 5-н огтлол И - И				Гийни Дулиин	
	Инженер	<i>А.Цогт</i>	А.Цогт	ЕГ Шифр: ЭТ-41/2019	Масштаб: М1:25	Огноо: 2019.05.05
	Гүйцэтгэсэн	<i>А.Рэнцэнсүрэн</i>	А.Рэнцэнсүрэн	ТГ Шифр: -	Зургийн дугаар: ГД - 54	Хуудас: 122
Шалгасан	<i>А.Цогт</i>	А.Цогт	-	-	-	

Дулааны худаг 6-н байгуулалт



Материалын түүвэр

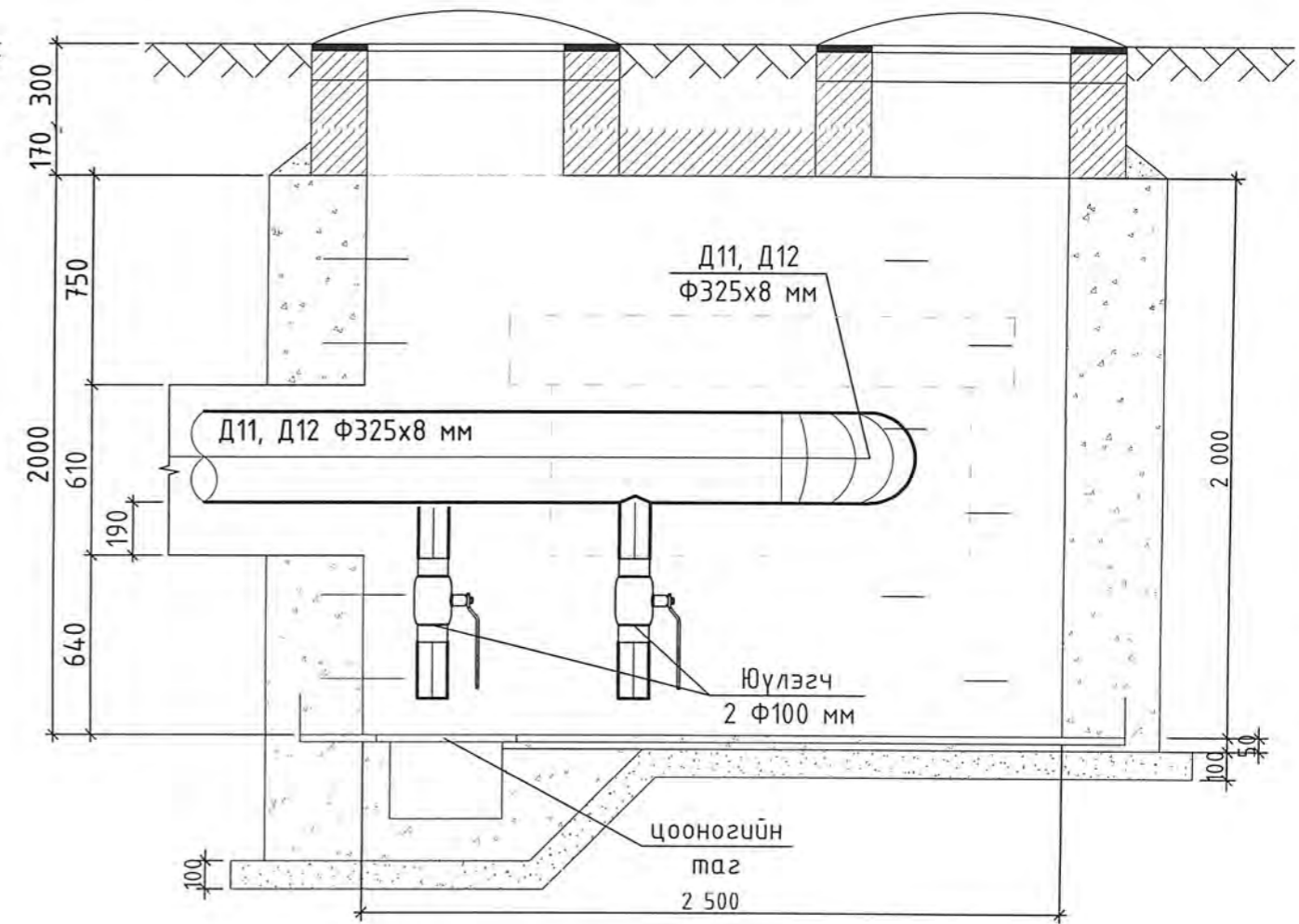
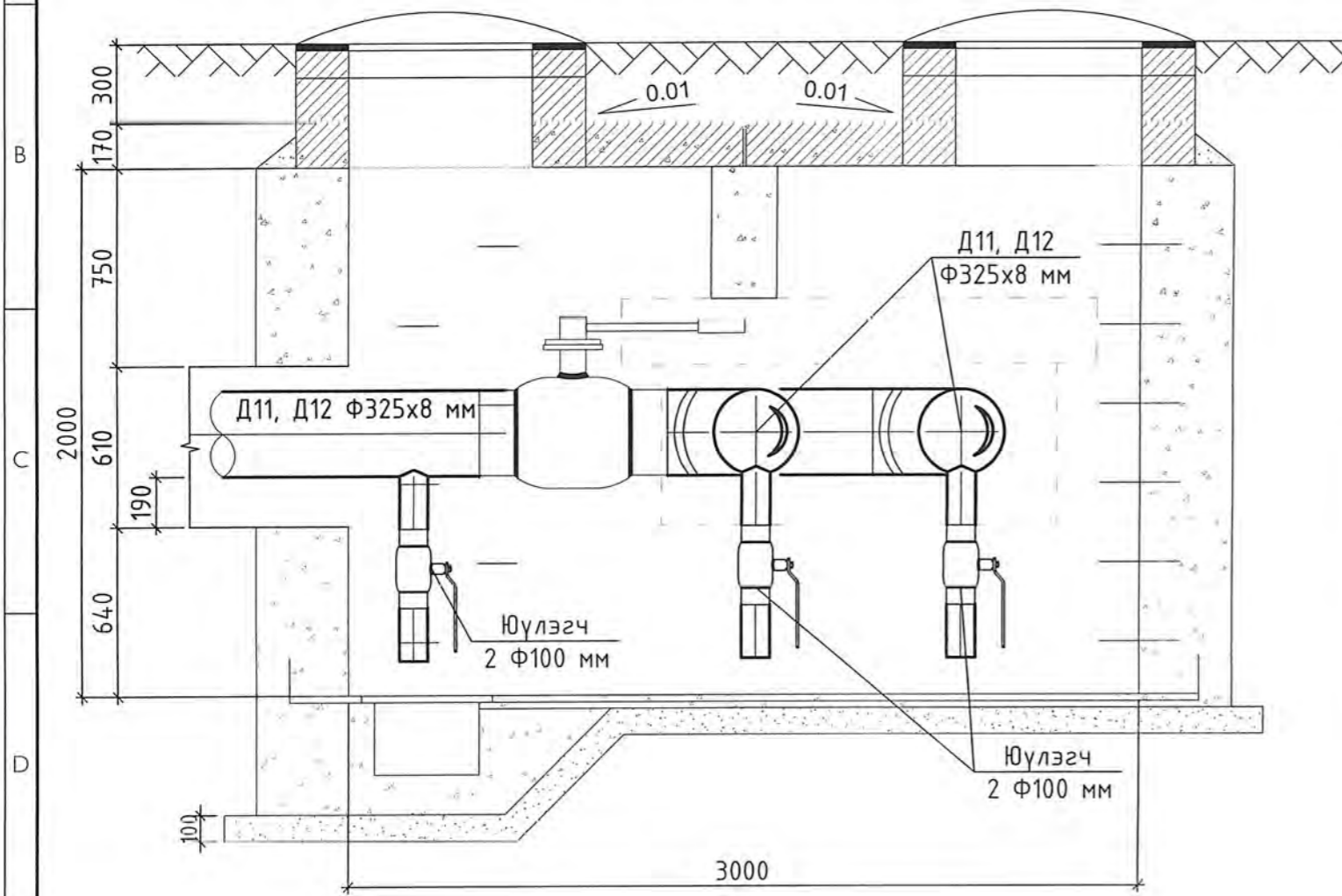
Д.д	Тэмдэглэгээ	Нэрс	тоо	жин кг	Тайлбар
1	2	3	4	5	6
1	$T \geq 300^\circ\text{C}$; $P \geq 2.5 \text{ МПа}$	Ган дөмбөлгөн хаалт			
		Ф200 мм	2		шир
2		Ган юүлэх хаалт	4		шир
		Ф100 мм			
3		Хий гаргах хаалт	2		шир
4		Хэвлэмэл отвод 90°C	2		шир
		300 мм			
5	ГД - 06, ГД - 07-д үз	Худгийн барилгын бүтээц	1		комп
6		Дулааны шугамын юүлэх худаг	1		комп
		Ф1000 мм			


Бүртгэлийн дугаар:
УЛААНБААТАР ДУЛААНЫ
СҮЛЖЭЭ ТӨЖ
ЗУРАГ ХЯНАВ
 Хянасан ажилтны нэрийн үсэг
 2019 оны 8 сарын 17-ний өдөр

 БАРИЛГЫН ЗУРАГ ТӨСӨЛ Утас: 976-11-354280 Факс: 976-70135003 "ЗРЧИМ ТӨСӨЛ" ХХК	ХАН-УУЛ ДҮҮРГИЙН 11, 15 ДУГААР ХОРООНЫ НИЙТИЙН ЭЗЭМШИЙН ОРОН СУУЦНЫ БАЙРЧУУДЫН ДУЛААН ШУГАМ СҮЛЖЭЭ ДУЛААН ХУВААРИЛАХ ТӨВ /Улаанбаатар хот, Хан-Уул дүүрэг, 11-р хороо Шүүхийн шийдвэр гүйцэтгэх 411-р ангийн ажилчдын орон сууцны хороолол/			
	Дулааны худаг 6-н байгуулалт, Материалын түүвэр			Гадна Дулаан
	Инженер	Л.Цогт	ЭГ Шифр	Масштаб
Гүйцэтгэсэн	<i>Д.Түвшин</i>	ЭТ-4/2019	М1:25	2019.05.05
Шалгасан	<i>Л.Цогт</i>	ТГ Шифр:	Зургийн дугаар:	Хуудас
			ГД - 55	122

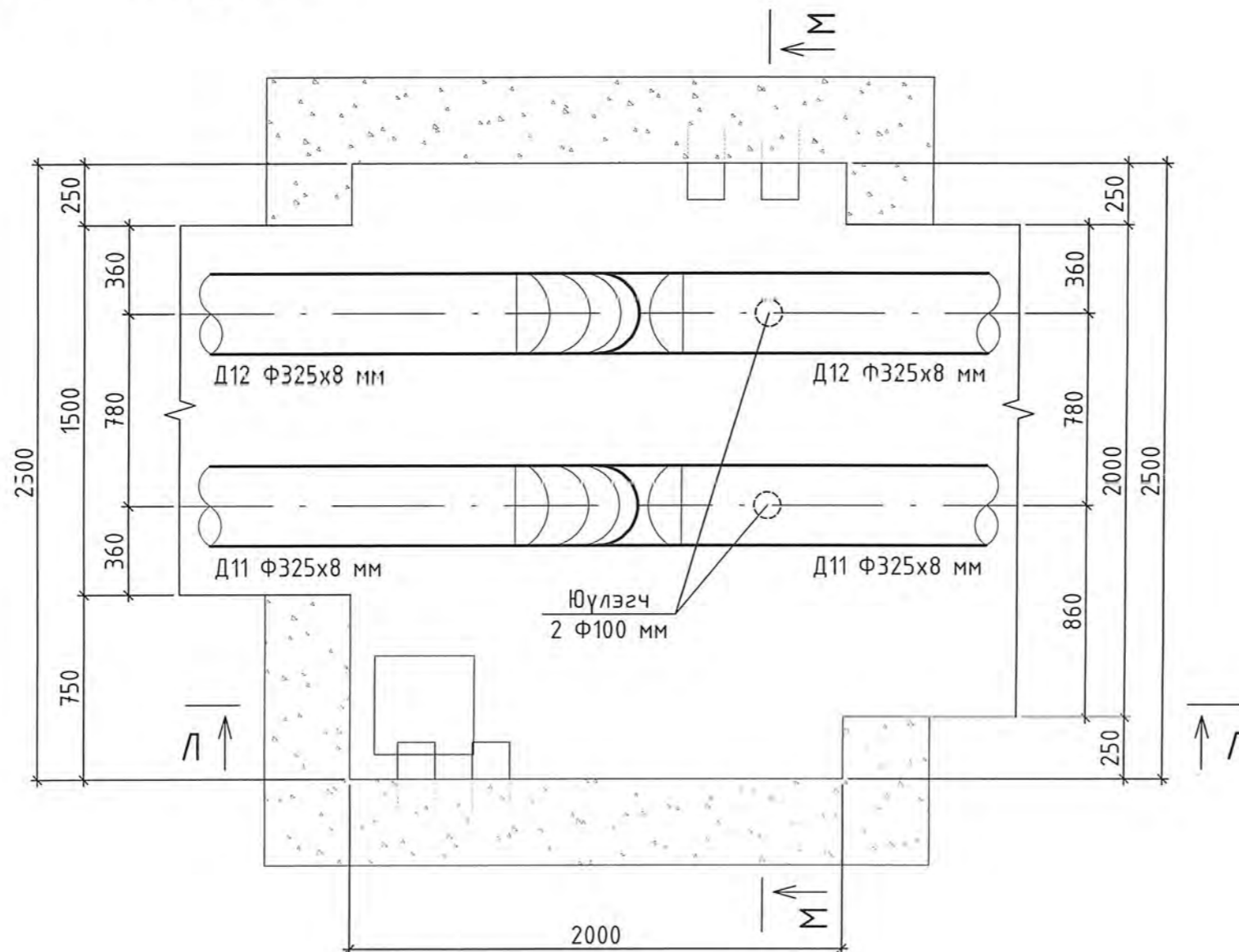
Дулааны худаг 6-н огтлол Й - Й

Дулааны худаг 6-н огтлол К - К



 БАРИЛГЫН ЗУРАГ ТӨСӨЛ Утас: 976-11-354280 Факс: 976-70135003 "ЭРЧИМ ТӨСӨЛ" ХХК	ХАН-УУЛ ДҮҮРЭГИЙН 11, 15 ДУГААР ХОРООНЫ НИЙТИЙН ЭЗЭМШЛИЙН ОРОН СУУЦНЫ БАЙРЧУЛДЫН ДУЛААН ШУГАМ ГҮҮЛЖЭЭ ДУЛААН ХУВААРИЛАХ ТӨВ. /Чулаанаатар хөт Хан-Уул дүүрэг, 11-р хороо, Шуухийн шийдвэр гүйцэтгэх 411-р ангийн ажилчдын орон сүүцний харвигал/			Дулааны худаг 6-н огтлол Й - Й, огтлол К - К		Гайц Дулаан
	Инже-ер	А.Цогт	ТГ Шифр ЭТ-41/2019	Масштаб: М:25	Огноо: 2019.05.05	
	Гүйцэтгэсэн	А.Рэнцэнсүрэн	ТГ Шифр	Зургийн дугаар: ГД - 56	Хуудас: 122	
	Шалгасан	А.Цогт	-	-	-	

Дулааны худаг 7-н байгуулалт



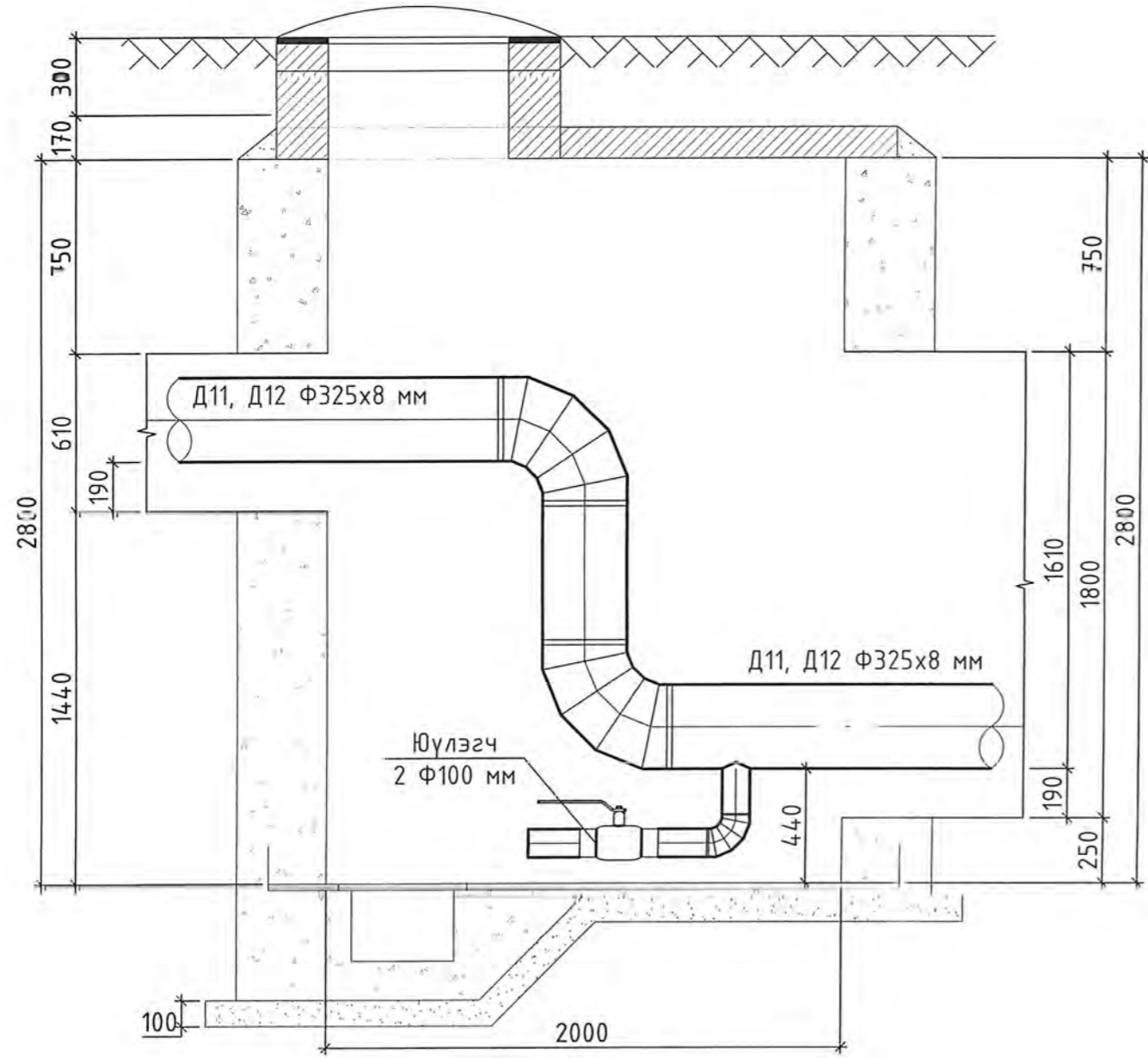
Материалын түүвэр

Д.д	Тэмдэглэгээ	Нэрс	тоо	жин кг	Тайлбар
1	2	3	4	5	6
1		Ган юүлэх хаалт Ф100 мм	2		шир
2		Хэвлэмэл отвод 90°С 300 мм	4		шир
3		Хэвлэмэл отвод 90°С 100 мм	2		шир
4	ГД - 98, ГД - 99-д үз	Хүдгийн барилгын бүтээц	1		комп
5		Дулааны шугамын юүлэх худаг Ф1000 мм	1		комп

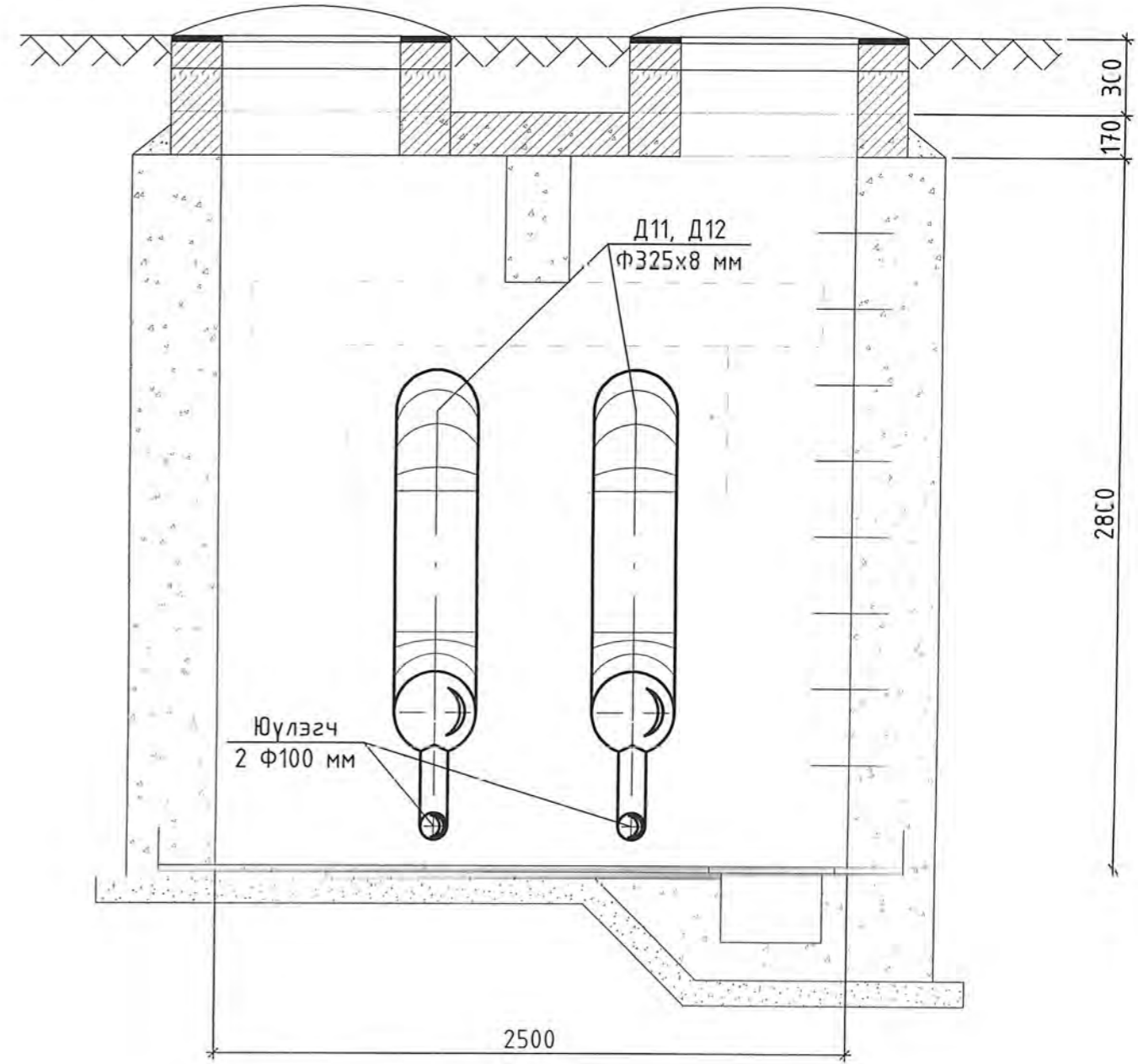
Бүртгэлийн дугаар:
**УЛААНБААТАР ДУЛААНЫ
 СҮЛЖЭЭ ТӨХ**
ЗУРАГ ХЯНАГ
 Хянасан ажлын үндсэн үсэг
 2019 оны 8-р сарын 7-ний өдөр.


 БАРИЛГЫН ЗУРАГ ТӨСӨЛ Утас: 976-11-354280 Факс: 976-70135003 "ЗРЧИМ ТӨСӨЛ" ХХК	ХАН-УУЛ ДҮҮРГИЙН 11, 15 ДУГААР ХОРООНЫ НИЙТИЙН ЭЗЭМШИЙГ ОРЖ СЭЭЦНИ БАЙРУУДЫН ДУЛААН ШУГАМ СҮЛЖЭЭ, ДУЛААН ХУВААРИЛАХ ТӨВ /Улаанбаатар хот, Хан-Уул дүүрэг, 11-р хороо, Шүүхийн шийдвэр гүйцэтгэх 411-р ангийн ажилчдын өрөө сүүцнэ хороолол/			
	Дулааны худаг 7-н байгуулалт, Материалын түүвэр			Гадна Дулаан
	Инженер	А.Цогт	ЕГ Шифр	Масштаб:
Гүйцэтгэсэн	А.Рэнцэнсүрэн	ЗТ-47/2019	М:25	2019.05.05
Шалгасан	А.Цогт	ТГ Шифр:	Зургийн дугаар:	Хуудас:
		-	ГД - 57	122

Дулааны худаг 7-н огтлол Л - Л

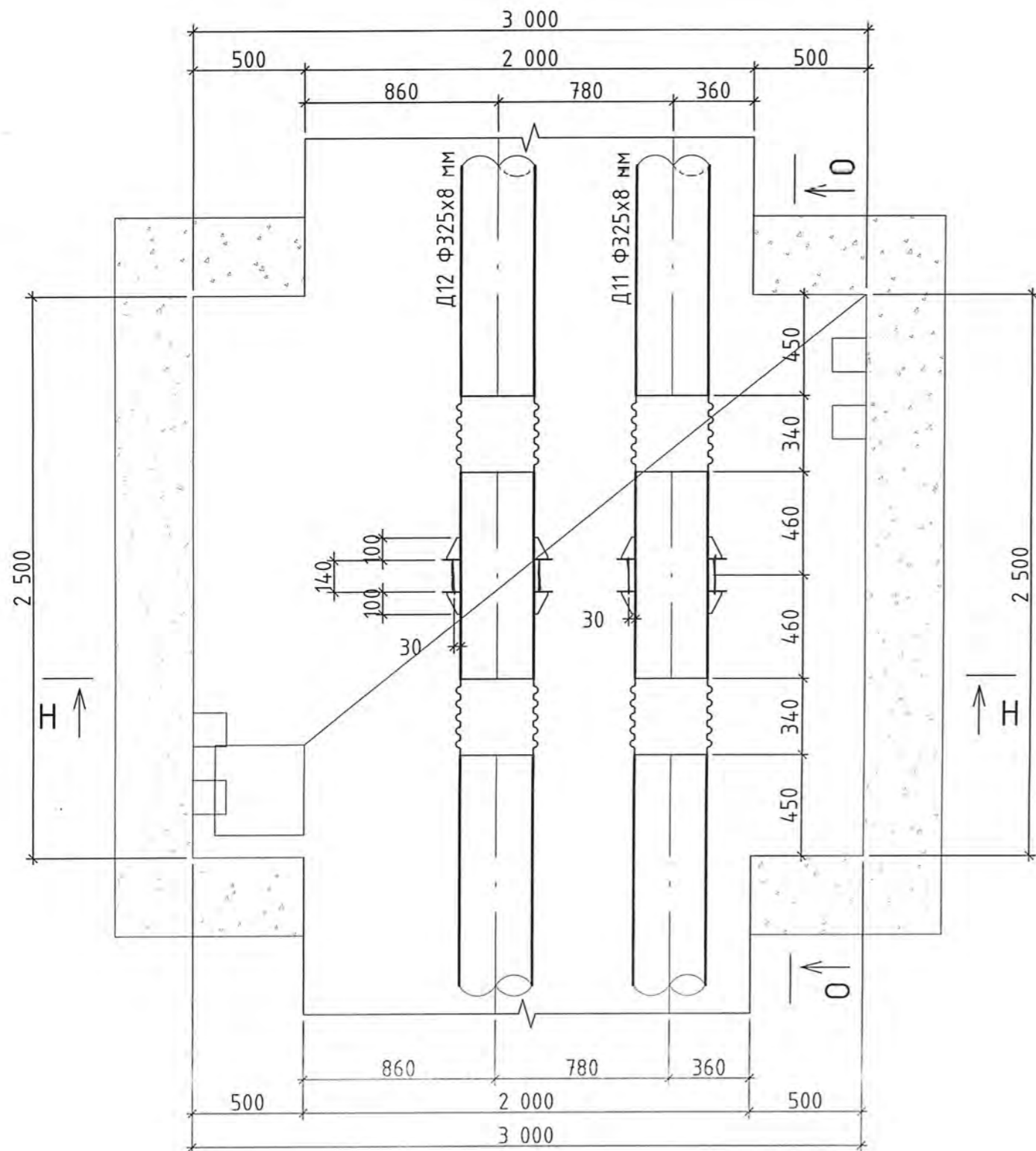


Дулааны худаг 7-н огтлол М - М



 БАРИЛГЫН ЗУРАГ ТӨСВИ Утас: 976-11-354280 Факс: 976-70135003 "ЗРЧИМ ТӨСЭЛ" ХХК	ХАН-ЧУЛ ДҮҮРГИЙН 11, 15 ДУГААР ХОРООНЫ НИЙТИЙН ЭЗЭМШИЛИЙН ОРОН СУУЦНЫ БАЙРЧУУДЫН ДУЛААН ШЯГАМ СҮЛХЭЭ ДУЛААН ХУВААРИЛАХ ТӨВ. /Улаанбаатар хот, Хан-Чул дүүрэг, 11-р хороо, Шүүхийн шийдвэр гүйцэтгэх 411-р ангийн ажилчидын орон сууцны хороолол/				
	Дулааны худаг 7-н огтлол Л - Л, огтлол М - М				Гадна Дулаан
	Үнжнөр	А.Цогт	ЕГ Шифр:	Магнитой:	Огноо:
Гүйцэтгэсэн	А.Рэнцэнсүрэн	ЭТ-41/2019	М1-25	2019.05.05	
Шалгасан	А.Цогт	ТГ Шифр:	Зургийн дугаар:	Хуудас:	
		-	ГД - 58	122	

Дулааны хурдаг 8-н байгуулалт



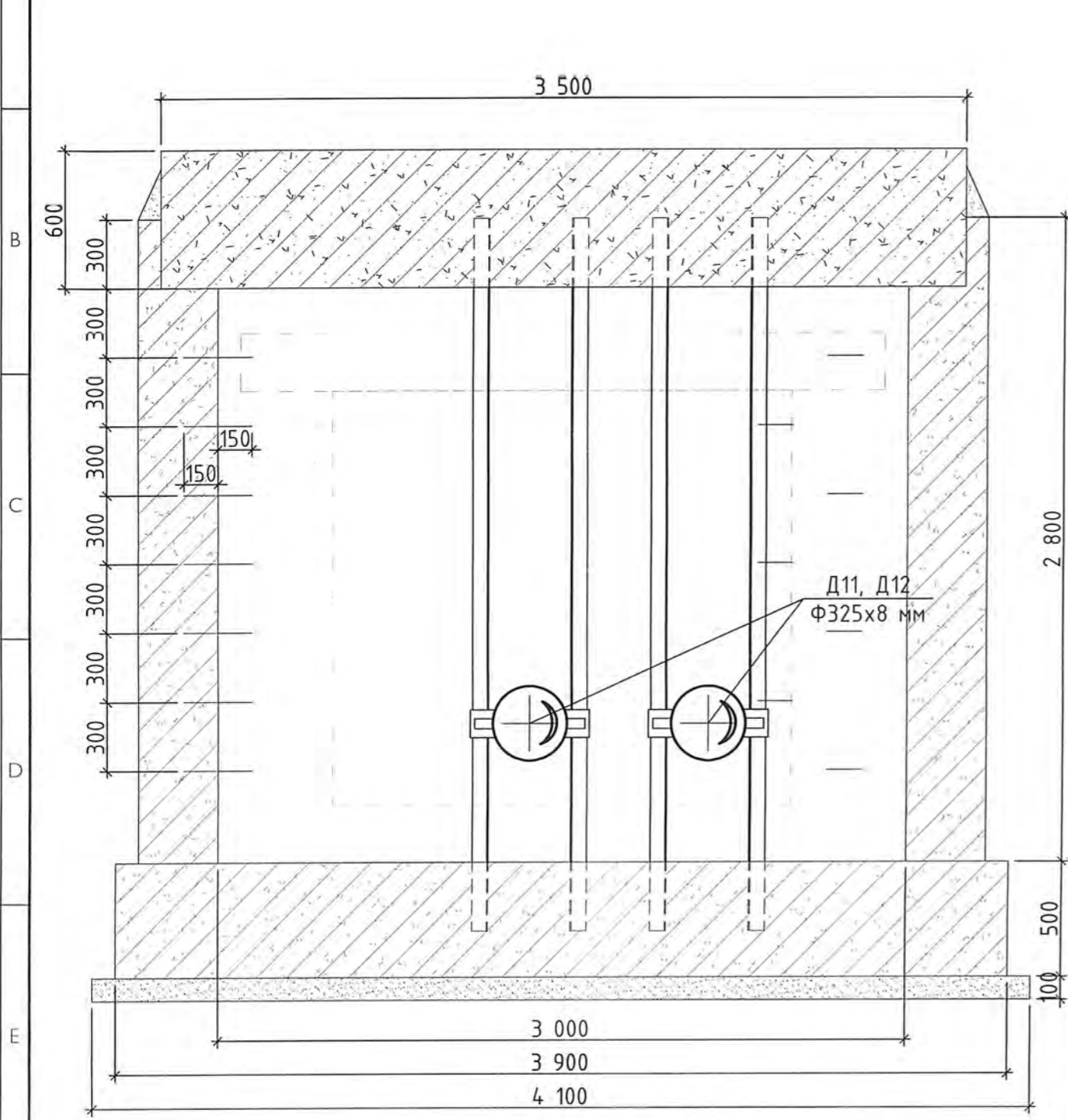
Материалын түүвэр

Д.д	Тэмдэглэгээ	Нэрс	мол	жин кг?	Тайлбар
1	2	3	4	5	6
1		Сильфон компенсатор 2.5 МПа			
		компенсацн хийх ±125 мм			
		Ф300 мм	4		шир
2		Үл хөдлөх тулгуур Ф300 мм			
		T6 - 07	2		комп
3		Үл хөдлөх тулгуурын металл			
		балок [14 2500x2	4		шир
4	ГД-100, ГД-101, ГД-102-д үз	Худгийн барилгын бүтээц	1		комп

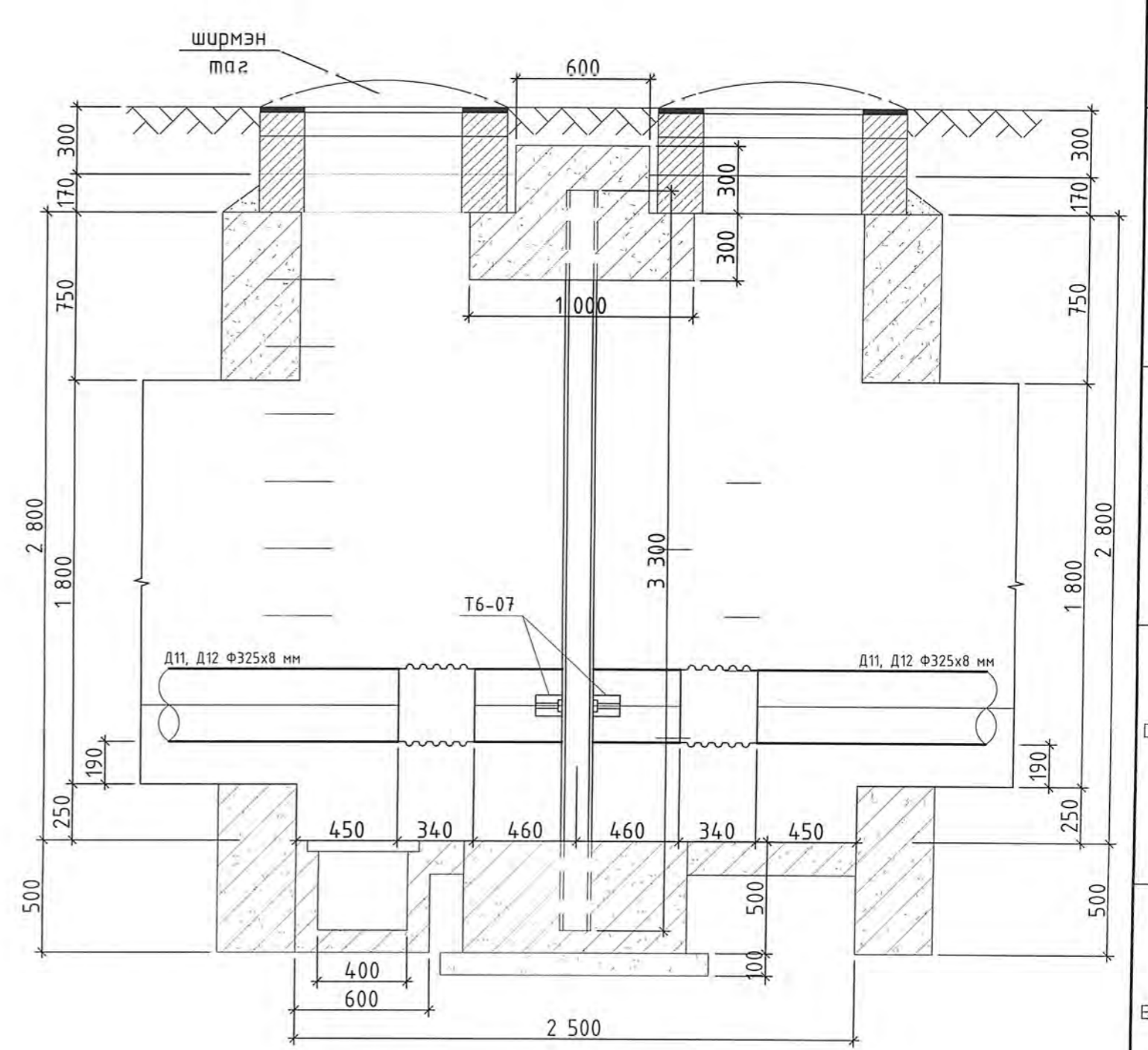
Бүртгэлийн дугаар:
 УЛААНБААТАР ДУЛААНЫ
 СҮЛЖЭЭ ТЕХНИК
 ЗУРАГ ХЯНАВ
 Хянасан ажилтны нэрийн үсэг
 2019 он 8-р сарын 28-ний өдөр.


БАРИЛГЫН ЗУРАГ ТӨСӨЛ Утас: 976-11-354280 Факс: 976-70135003 "ЭРЧИМ ТӨСӨЛ" ХХК	ХАН-УУЛ ДҮҮРГИЙН 1, 15 ДУГААР ХОРООНЫ НИЙТИЙН ЭЗЭМШИЙН ОРОН СУУЦНЫ БАЙРЧУУДЫН ДУЛААН ШУГАМ СҮЛЖЭЭ. ДУЛААН ХУВААРИЛАХ ТӨВ. /Улаанбаатар хот, Хан-Уул дүүрэг, 11-р хороо, Шүүхийн шийдвэр гүйцэтгэх 411-р ангийн ажлын өр орон сууцны хороолол/					
	Дулааны хурдаг 8-н байгуулалт, Материалын түүвэр					Гадна Дүрвэл
	Инженер	<i>[Signature]</i>	А.Цогт	ЕГ Шифр:	Масштаб:	Огноо:
Гүйцэтгэсэн	<i>[Signature]</i>	А.Рэнцэнсүрэн	ЭТ-41/2019	М1:25	2019.05.05	
Шалгасан	<i>[Signature]</i>	А.Цогт	ТГ Шифр:	Зургийн дугаар:	Хуудас:	
			-	ГД - 59	122	

Дулааны худаг 8-н огтлол Н - Н

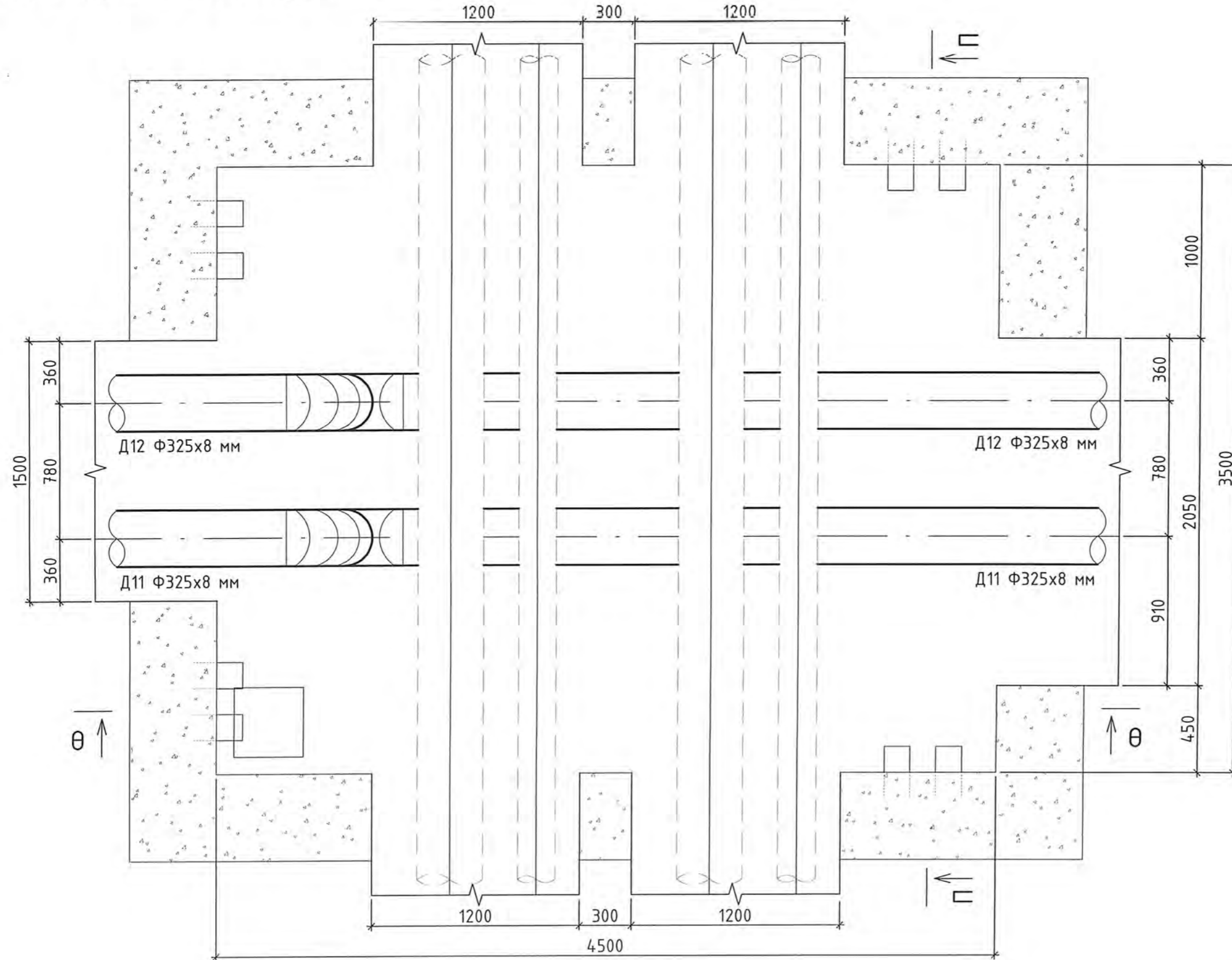



Дулааны худаг 8-н огтлол О - О



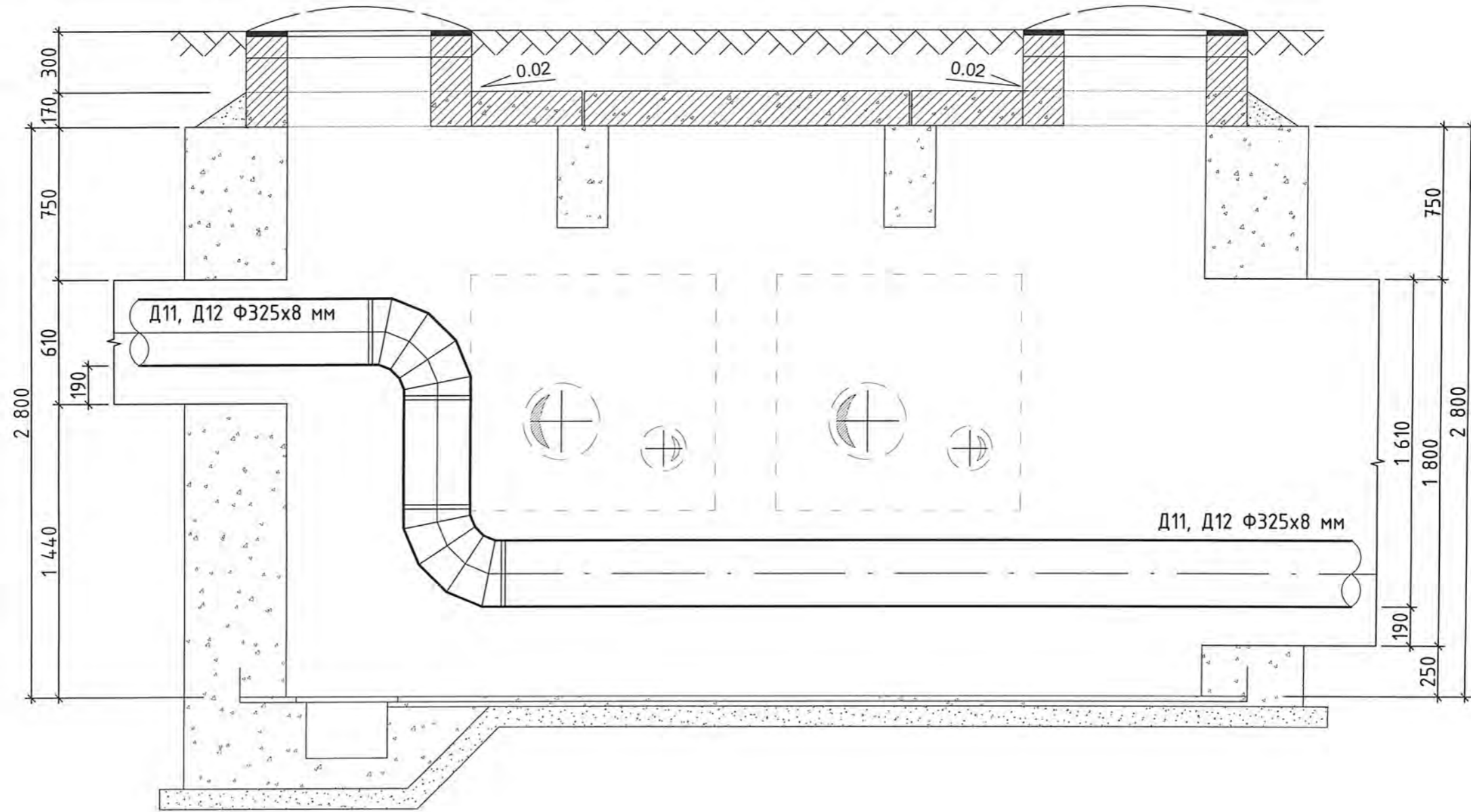
 БАРИЛГЫН ЗЧРАГ ТӨСӨЛ Утас: 976-71354280 Факс: 976-70135003 "ЗЭРЧИМ ТӨСӨЛ" ХХК	ХАН-УУЛ ДҮҮРГИЙН 11, 15 ДУГААР ХОРООНЫ НИЙТИЙН ЭЗЭМШИЛИЙН ОРОН СУУЦНЫ БАЙРЧУДЫН ДУЛААН ШУГАМ СҮЛЖЭЭ ДУЛААН ХУВААРИЛАХ ТӨВ /Улаанбаатар хот, Хан-Уул дүүрэг, 11-р хороо, Шүүхийн шийдвэр гүйцэтгэх 411-р ангийн ажилчдын орон сууцны хороолол/				
	Дууласны худаг 8-н огтлол Н - Н, огтлол О - О				Гадна Дулаан
	Инженер	А.Цогт	ЕГ Шифр:	Масштаб:	Огноо:
	Гүйцэтгэсэн	А.Рэнцэнсүрэн	ЭТ-41/2019	М:25	2019.05.05
Шалгасан	А.Цогт	ТГ Шифр:	Зургийн дугаар:	Хуудас:	
			ГД - 60	122	

Дулааны худаг 9-н байгуулалт




 БАРИЛГЫН ЗУРАГ ТӨСӨЛ Утас: 976-11-354280 Факс: 976-70135003 "ЭРЧИМ ТӨСӨЛ" ХХК	ХАН-УУЛ ДҮҮРГИЙН 11, 15 ДУГААР ХОРООНЫ НИЙТИЙН ЭЗЭМШИЙН ОРОН СУУЦНЫ БАЙРЧУДЫН ДУЛААН ШУГАМ СҮЛЖЭЭ. ДУЛААН ХУВААРИЛАХ ТӨВ. /Улаанбаатар хот, Хан-Уул дүүрэг, 11-р хороо, Шүүхийн шийдвэр гүйцэтгэх 411-р ангийн ажилчдын орон сууцны хороолол/					
	Дуулааны худаг 9-н байгуулалт, Материалын түүвэр					Гадна Дулаан
Инженер	<i>А.Цогт</i>	А.Цогт	ЕГ Шифр:	Масштаб:	Огноо:	
Гүйцэтгэсэн	<i>Д.Р.Түвшин</i>	А.Рэнцэнсүрэн	ЭТ-41/2019	М1:25	2019.05.05	
Шалгасан	<i>А.Цогт</i>	А.Цогт	ТГ Шифр:	Зургийн дугаар:	Хуудас:	
			-	ГД - 61	122	

Дулааны худаг 9-н огтлол Ө - Ө

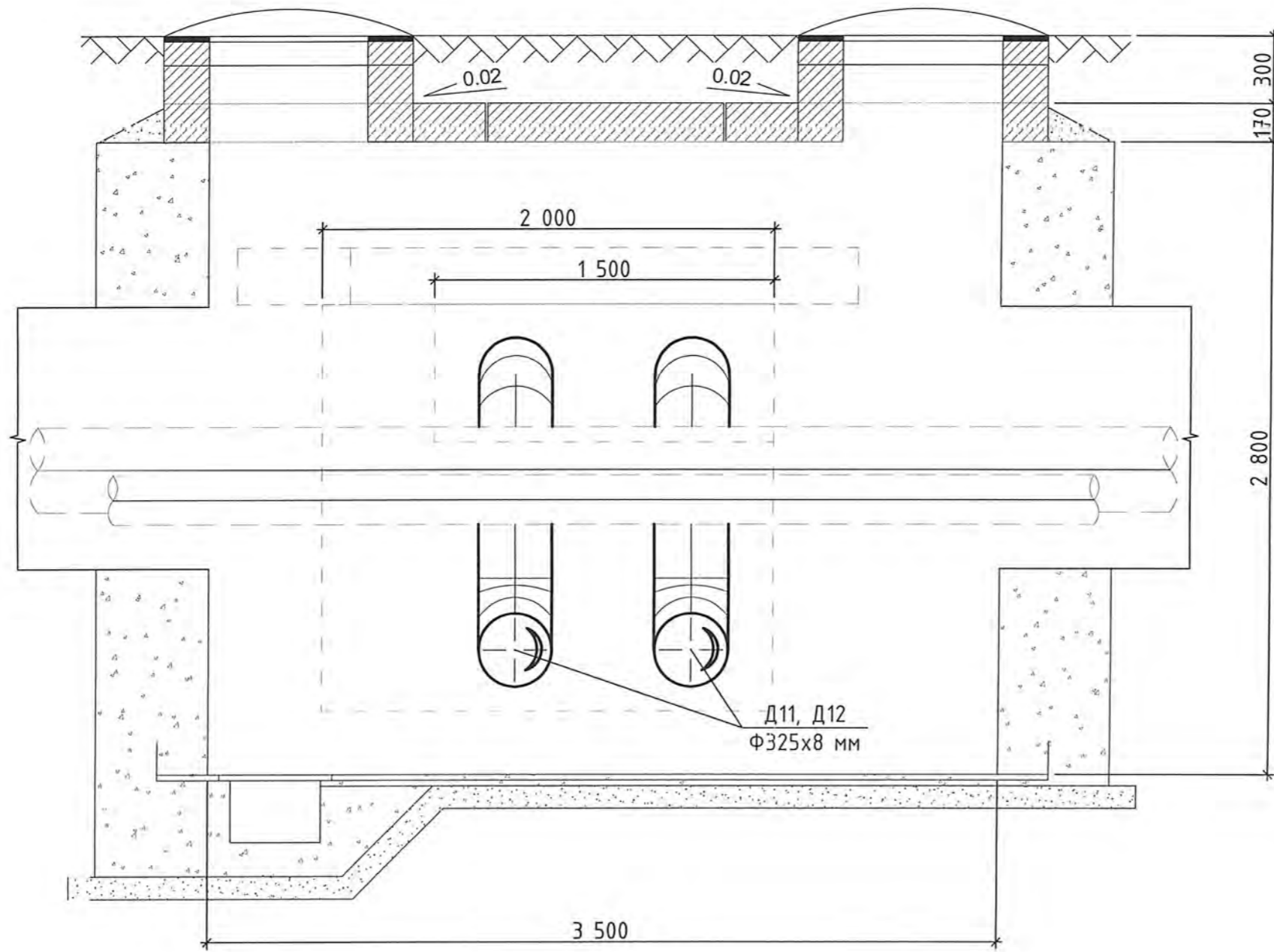



Материалын түүвэр

Д.д	Тэмдэглэгээ	Нэрс	тоо	жин кг	Тайлбар
1	2	3	4	5	6
1		Хэвлэмэл отвод 90°С 300 мм	4		шир
2	ГД-103, ГД-104-д үз	Хүдгийн дарилгын бүтээц	1		комп

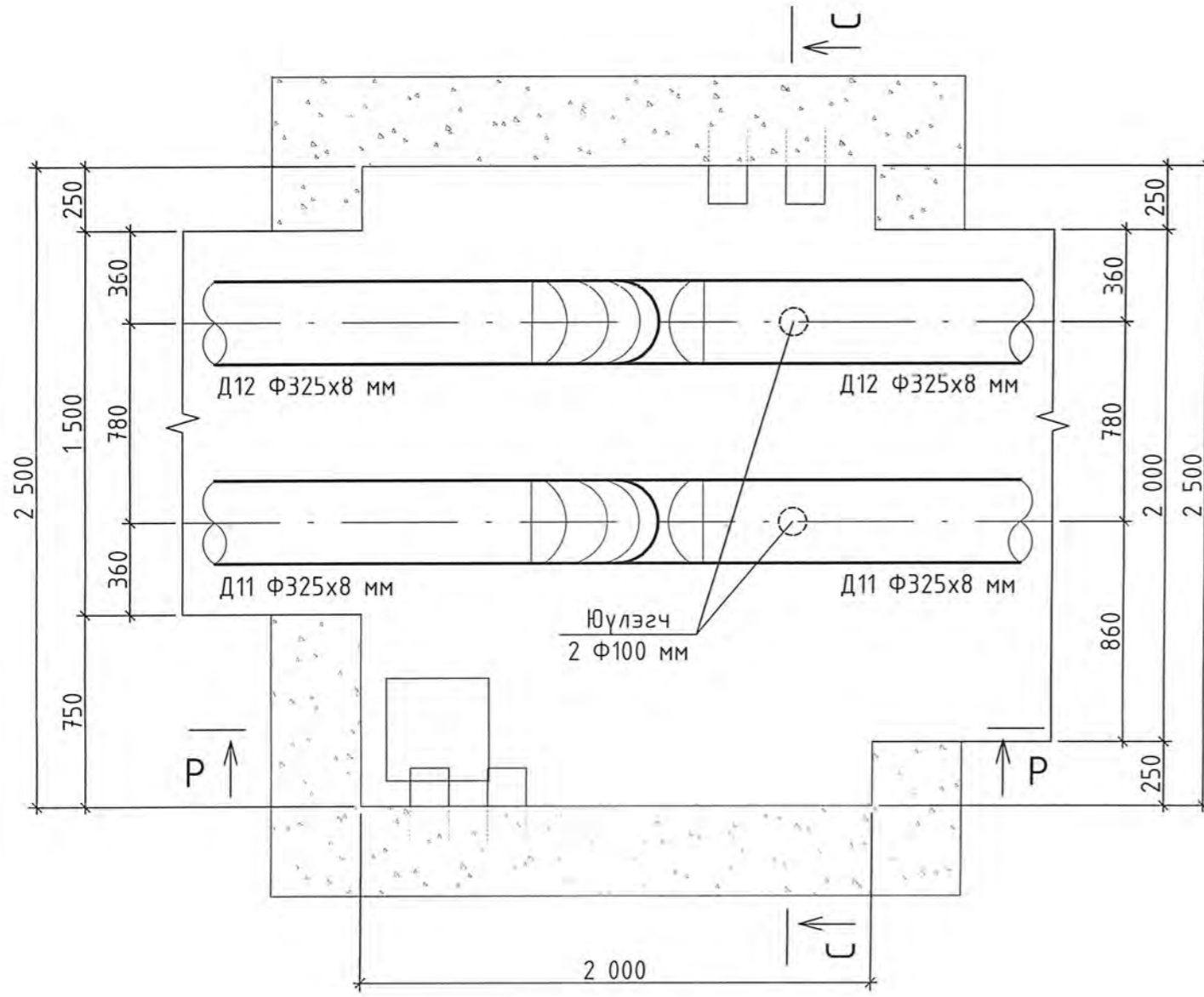
 БАРИЛГЫН ЗУРАГ ТӨСӨЛ Утас: 976-11-354280 Факс: 976-70135003 "ЭРЧИМ ТӨСӨЛ" ХХК	ХАН-УУЛ ДҮҮРГИЙН 11, 15 ДУГААР ХОРООНЫ НИЙТИЙН ЭЗЭМШЛИЙН ОРОН СУУЦНЫ БАЙРЧУУДЫН ДУЛААН ШУГАМ СҮЛЖЭЭ, ДУЛААН ХУВААРИЛАХ ТӨВ. /Улаанбаатар хот, Хан-Уул дүүрэг, 11-р хороо, Шүүхийн шийдвэр гүйцэтгэх 411-р ангийн ажилчдын орон сууцны хороолол/					
	Дулааны худаг 9-н огтлол Ө - Ө, огтлол П - П				Гадна Дулаан	
	Инженер	<i>А.Цогт</i>	А.Цогт	ЕГ Шифр:	Масштаб:	Огноо:
Гүйцэтгэсэн	<i>Д.Р.Мун</i>	А.Рэнцэнсүрэн	ЭТ-41/2019	М1:25	2019.05.05	
Шалгасан	<i>А.Цогт</i>	А.Цогт	ТГ Шифр:	Зургийн дугаар:	Хуудас:	
			-	ГД - 62	122	

Дулааны худаг 9-н огтлол П - П



 БАРИЛГЫН ЗУРАГ ТӨСӨЛ Утас: 976-11-354280 Факс: 976-70135003 "ЭРЧИМ ТӨСӨЛ" ХХК	ХАН-УУЛ ДҮҮРГИЙН 11, 15 ДУГААР ХОРООНЫ НИЙТИЙН ЭЗЭМШИЙН ОРОН СУУЦНЫ БАЙРЧУУДЫН ДУЛААН ШУГАМ СҮЛЖЭЭ. ДУЛААН ХУВААРИЛАХ ТӨВ. /Улаанбаатар хот, Хан-Уул дүүрэг, 11-р хороо, Шүүхийн шийдвэр гүйцэтгэх 411-р ангийн ажилчдын орон сууцны хороолол/					
	Дуулааны худаг 9-н огтлол П - П					Гадна Дулаан
	Инженер	<i>[Signature]</i>	А.Цогт	ЕГ Шифр:	Масштаб:	Огноо:
	Гүйцэтгэсэн	<i>[Signature]</i>	А.Рэнцэнсүрэн	ЭТ-41/2019	М1:25	2019.05.05
Шалгалсан	<i>[Signature]</i>	А.Цогт	ТГ Шифр:	Зургийн дугаар:	Хуудас:	
				ГД - 63	197	

Дулааны худаг 10-н байгуулалт



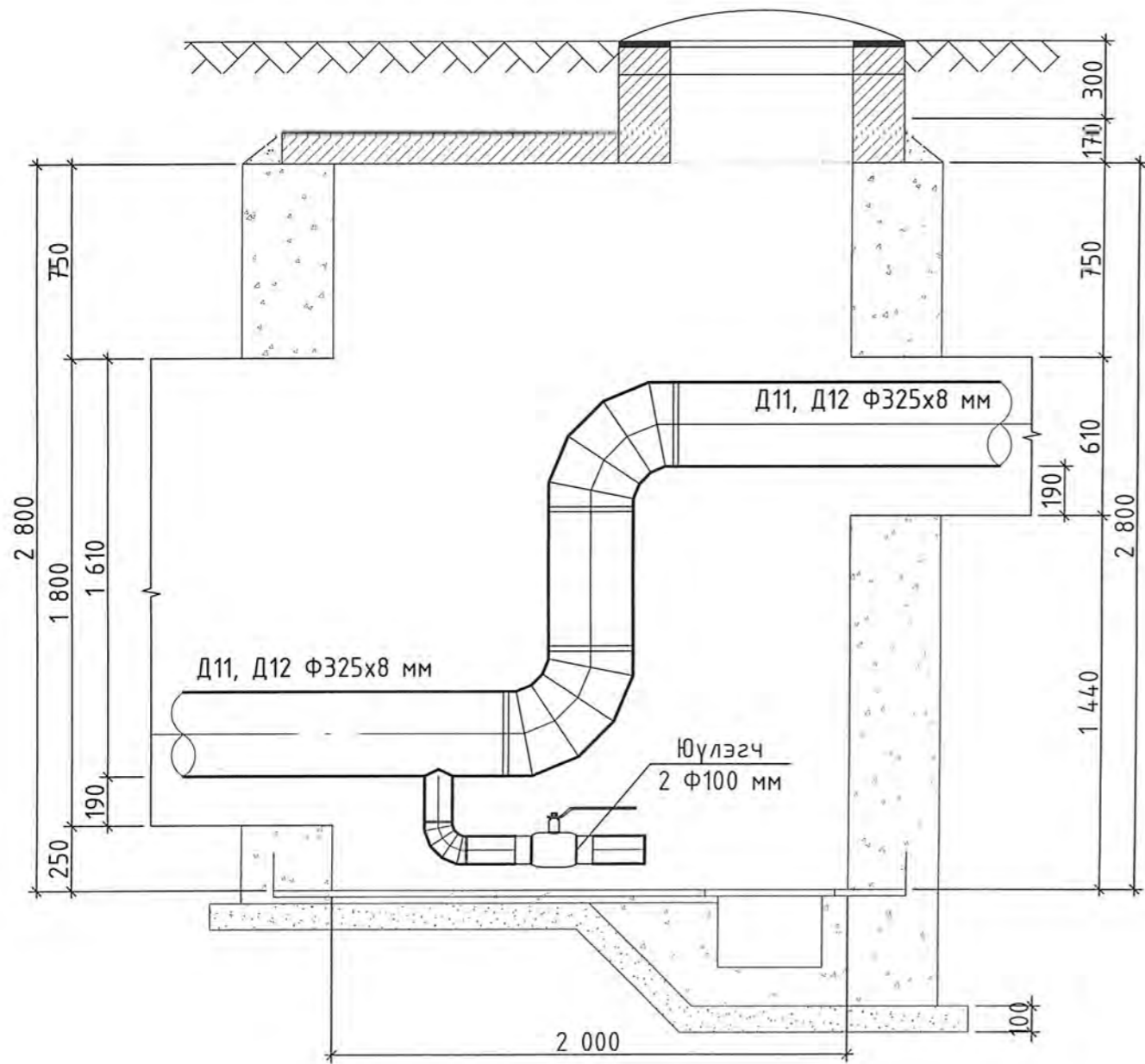
Материалын түүвэр

Д.д	Тэмдэглэгээ	Нэрс	тоо	жин кг	Тайлбар
1	2	3	4	5	6
1		Ган юүлэх хаалт Ф100 мм	2		шир
2		Хэвлэмэл отвод 90°С 300 мм	4		шир
3		Хэвлэмэл отвод 90°С 100 мм	2		шир
4	ГД-105, ГД-106-д үз (105,106)	Хүдгийн барилгын бүтээц	1		комп
5		Дулааны шугамын юүлэх худаг Ф1000 мм	1		комп

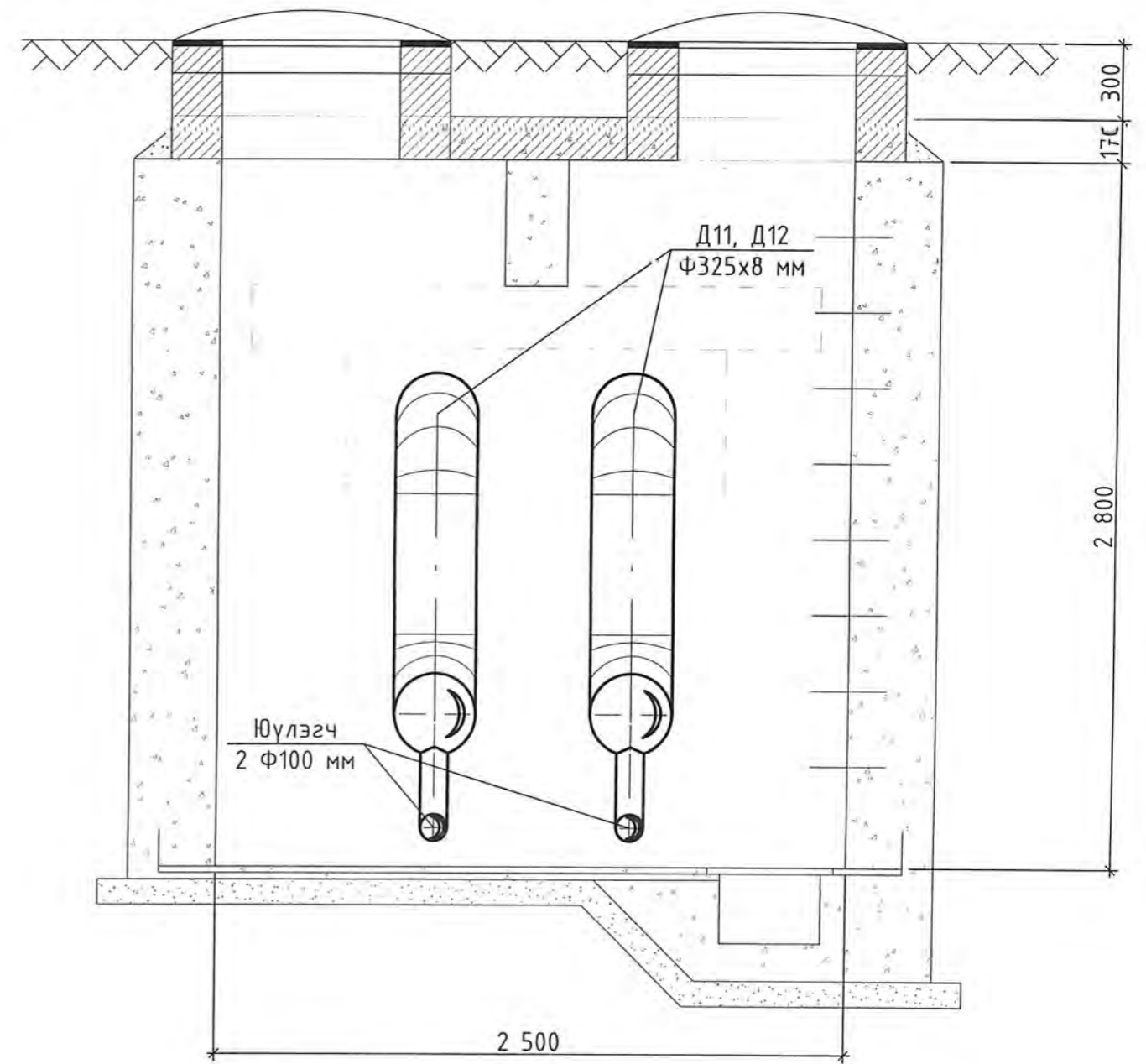
Бүртгэлийн дугаар:
 УЛААНБААТАР ДУЛААНЫ
 СҮЛЖЭЭ ТӨХИГ
 ЗУРАГ ХЯНАВ
 Улаанбаатар хотын үеэс
 2019 оны 8 сарын 27-ний өдөр


<p>БАРИЛГЫН ЗУРАГ ТӨСВИ Утас 976-11-354280 Факс 976-70135003</p>	ХАН-УУЛ ДҮҮРГИЙН 11, 15 ДУГААР ХОРООНЫ НИЙТИЙН ЭЗЭМШИЙН ОРГОН ГЭШНИ БАЙРЧУДЫН ДУЛААН ШУГАМ СҮЛЖЭЭ, ДУЛААН ХУВААРИЛАХ ТӨВ /Улаанбаатар хот, Хан-Уул дүүрэг, 11-р хороо, Шүүхийн шийдвэр гүйцэтгэх 41-р ангийн ажилчдын орон сууцны хороолол/			
	Дулааны худаг 10-н байгуулалт, Материалын түүвэр			Гадна Дулаан
	Инженер	А Цогт	ЕГ Шифр	Масштаб
Гүйцэтгэсэн	А Рэнцэнсүрэн	ЭТ-41/2019	М:25	2019.05.05
"ЭРЧИМ ТӨСВИ" ҮҮК	Шалзасан	А Цогт	Зургийн дугаар	Хүдвас
			ГД - 04	122

Дулааны худаг 10-н огтлол Р - Р

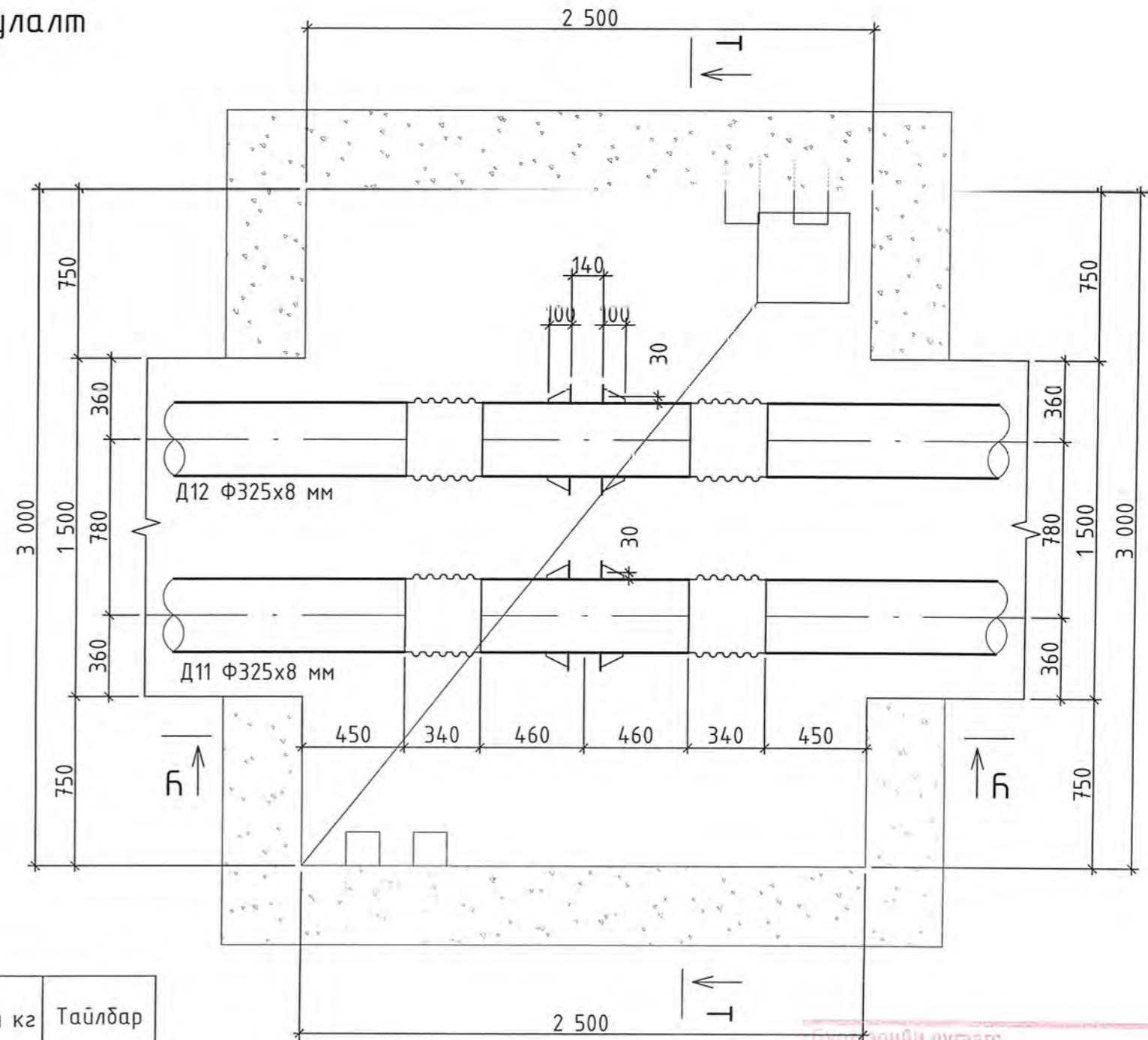


Дулааны худаг 10-н огтлол С - С



 БАРИЛГЫН ЗУРАГ ТӨСӨЛ Утас: 976-11-354280 Факс: 976-70135003 "ЭРЧИМ ТӨСӨЛ" ХХК	ХАН-УУЛ ДҮҮРГИЙН 11, 15 ДУГААР ХОРООНЫ НИЙТИЙН ЭЗЭМШИЙН ОРОН СУУЦНЫ БАЙРУУДЫН ДУЛААН ШУГАМ СҮЛЖЭЭ ДУЛААН ХУВААРИЛАХ ТӨВ. /Чөлөөтэй хөт, Хан-Уул дүүрэг, 11-р хороо, Шүүхийн шийдвэр гүйцэтгэх 411-р ангийн ажилчдын орон сууцны хороолол/				
	Дулааны худаг 10-н огтлол Р - Р, огтлол С - С				Гадна Дцлаан
	Инженер	<i>А.Цогт</i>	А.Цогт	ЕГ Шифр:	Масштаб:
Гүйцэтгэсэн	<i>А.Рэнцэнсүрэн</i>	А.Рэнцэнсүрэн	ЭТ-4/2019	М1:25	2019.05.05
Шалгалсан	<i>А.Цогт</i>	А.Цогт	ТГ Шифр:	Зургийн дугаар:	Хуудас:
				ГД - 65	122

Дулааны худаг 11-н байгуулалт



Материалын түүвэр

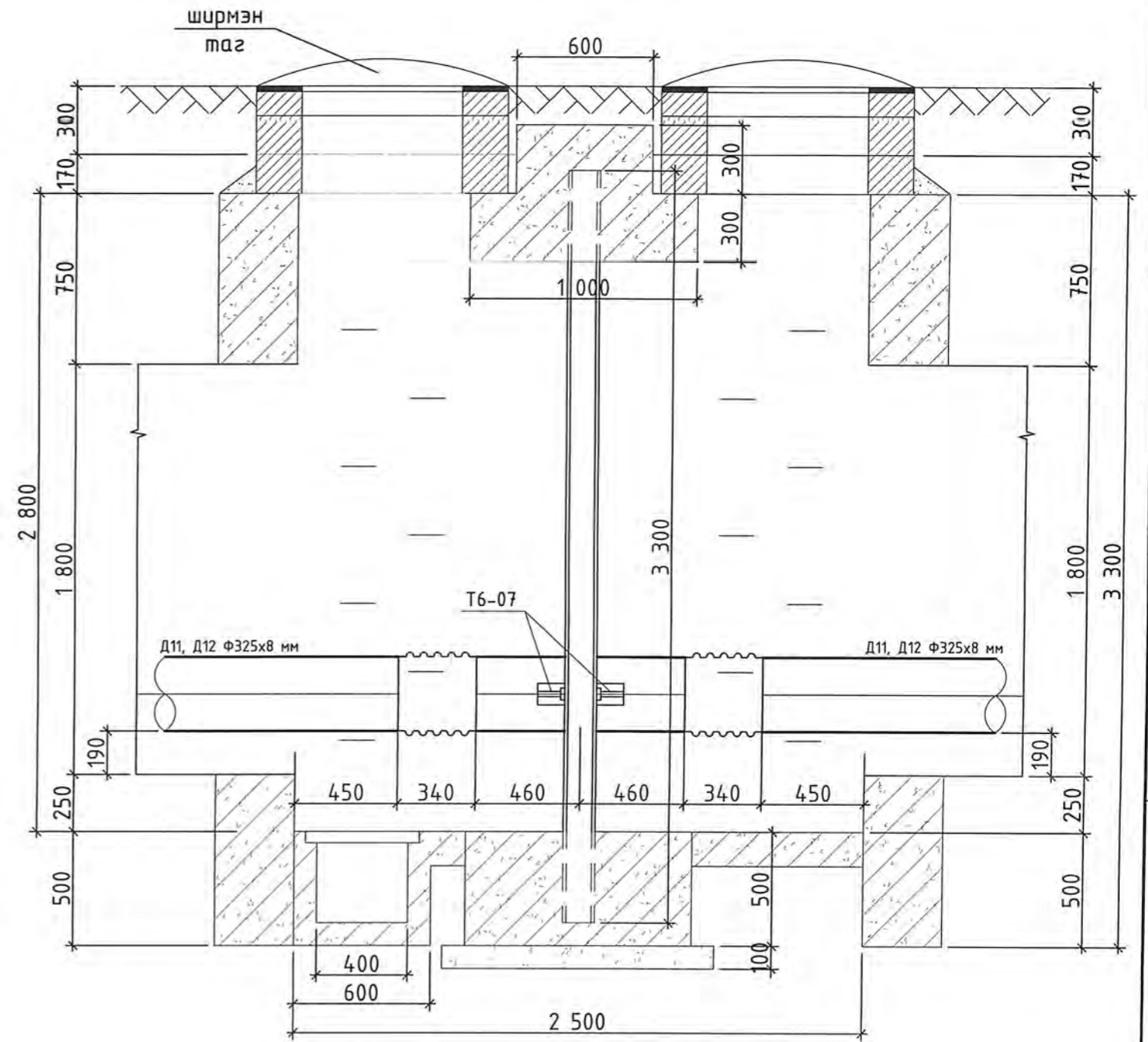
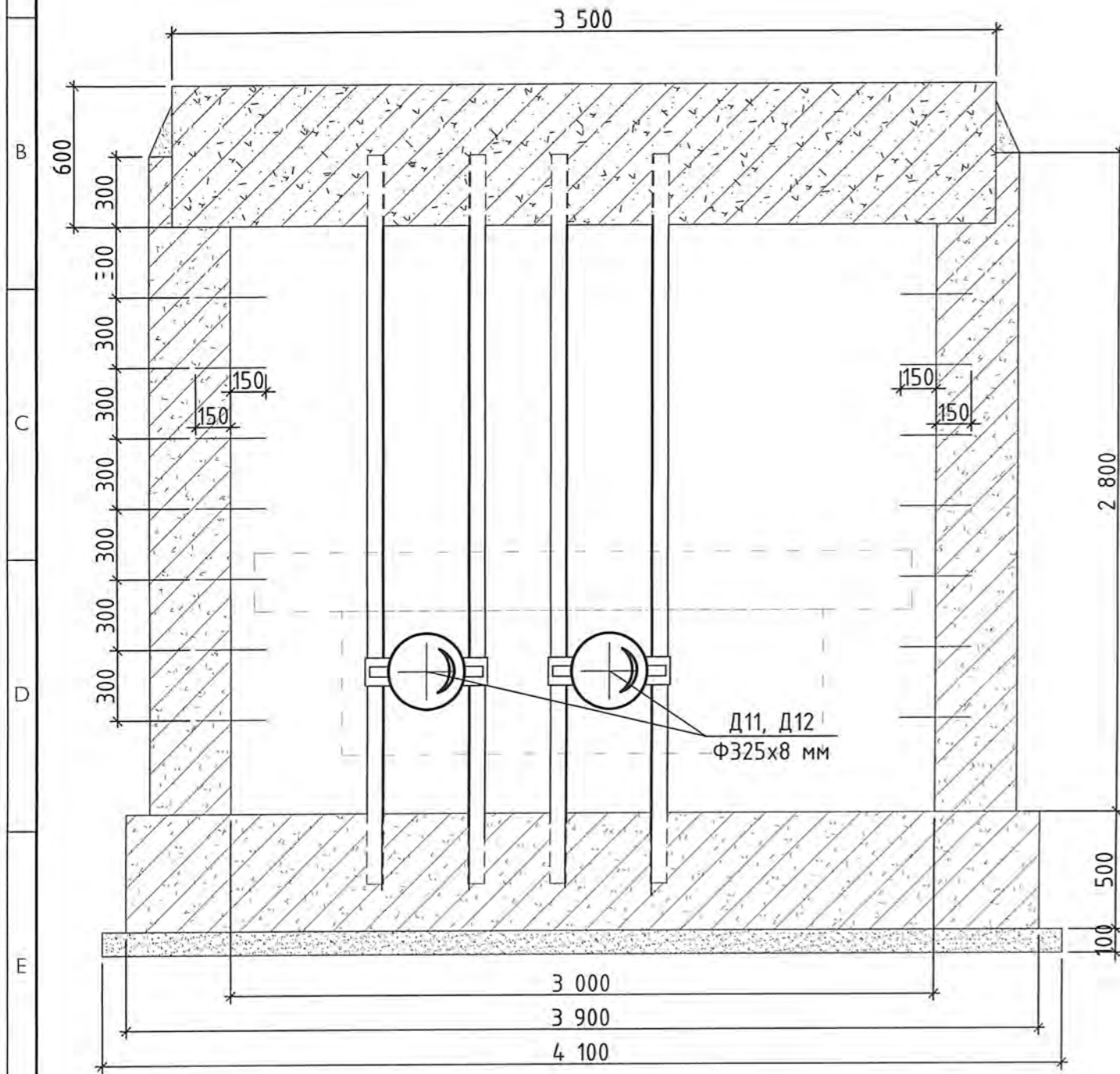
Д.д	Тэмдэглэгээ	Нэрс	тоо	жин кг	Тайлбар
1	2	3	4	5	6
1		Сильфон компенсатор 2.5 МПа			
		компенсацн хийх ±125 мм			
		Ф300 мм	4		шир
2		Үл хөдлөх тулгуур Ф300 мм			
		Т6 - 07	2		комп
3		Үл хөдлөх тулгуурын металл			
		балок [14 3300x2	4		шир
4	ГД-107, ГД-108, ГД-109-д үз	Худгийн барилгын бүтээц	1		комп


Бүртгэлийн дугаар:
УЛААНБААТАР ДУЛААНЫ СҮЛЖЭЭ ТӨХК
ЗУРАГ ХЯНАВ
 Хянасан ажлын үнэмлэхүй үеэр:
 2019 оны 8-р сарын 27-ний өдөр.

 БАРИЛГЫН ЗУРАГ ТӨСӨЛ Утас: 976-11-354280 Факс: 976-70135003 "ЗЭРЧИМ ТӨСӨЛ" ХХК	ХАН-УУЛ ДҮҮРГИЙН 11, 15 ДУГААР ХОРООНЫ НИЙТИЙН ЭЗЭМШИЙН ОРОН СУУЦНЫ БАЙРУУДЫН ДУЛААН ШАГАМ СҮЛЖЭЭ ДУЛААН ХУВААРИЛАХ ТӨВ /Улаанбаатар хот, Хан-Уул дүүрэг, 11-р хороо, Шүүхийн шийдвэр гүйцэтгэх 411-р ангийн ажлын үнэмлэхүй үеэр/			
	Дулааны худаг 11-н байгуулалт, Материалын түүвэр			Гайч Дулаан
	Инженер Гүйцэтгэсэн Шалгасан	А.Цогт А.Рэнцэнсүрэн А.Цогт	ЕГ Шифр: ЗТ-41/2019 ТГ Шифр: -	Масштаб: М1:25 Зургийн дугаар: ГД - 66
			Өгөгсө: 2019.05.05 Хуудас: 122	

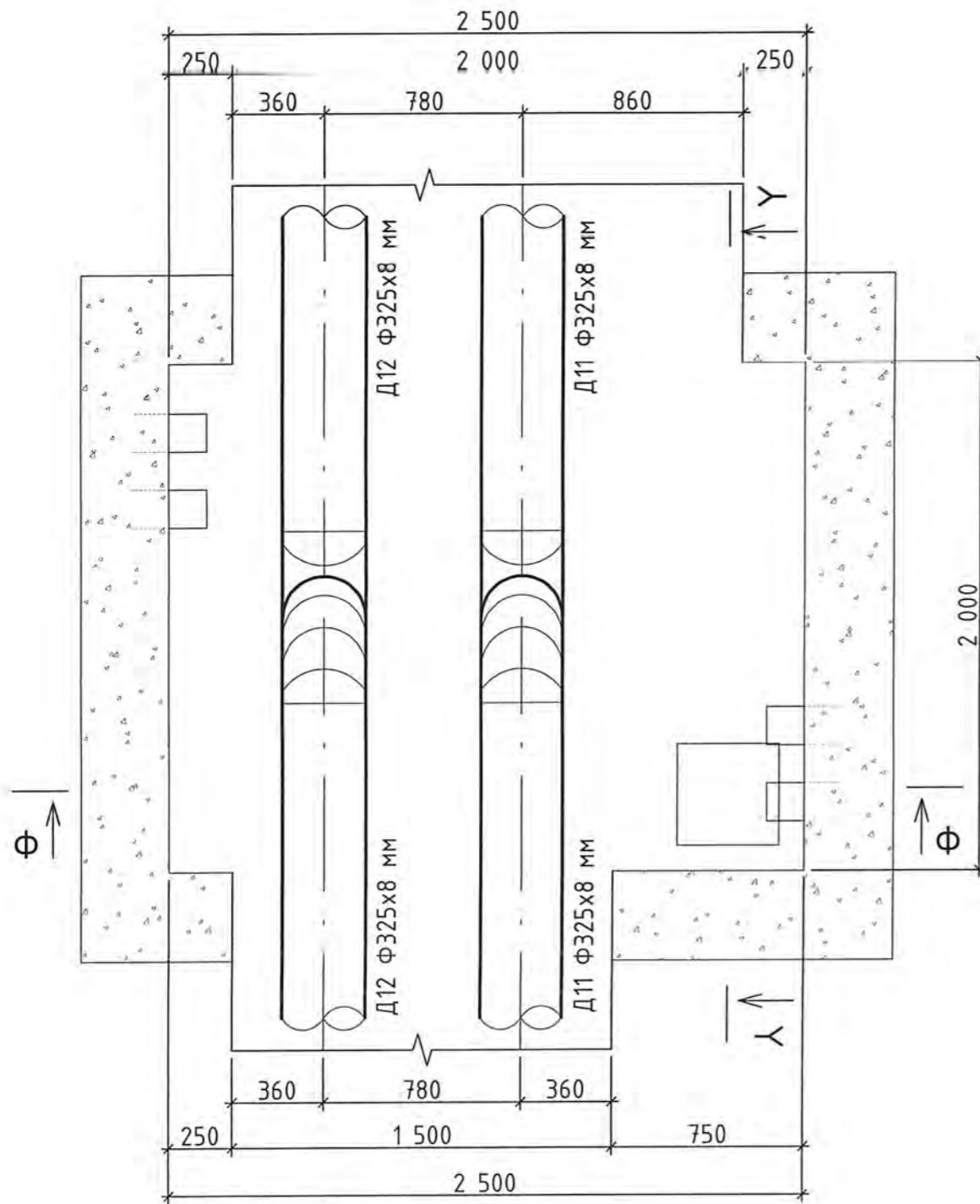
Дулааны худаг 11-н огтлол Т - Т

Дулааны худаг 11-н огтлол У - У




 БАРИЛГЫН ЗУРАГ ТӨСӨЛ Утас: 976-11-354280 Факс: 976-70135003 "ЭРЧИМ ТӨСӨЛ" ХХК	ХАН-УУЛ ДҮҮРГИЙН 11, 15 ДУГААР ХОРООНЫ НИЙТИЙН ЭЗЭМШИЙН ОРОН СУУЦНЫ БАЙРЧУДЫН ДУЛААН ШУГАМ СҮЛЖЭЭ. ДУЛААН ХУВААРИЛАХ ТӨВ. /Улаанбаатар хот, Хан-Уул дүүрэг, 11-р хороо, Шүүхийн шийдвэр гүйцэтгэх 411-р ангийн ажилчдын орон сууцны хороолол/				
	Дуулааны худаг 11-н огтлол Т - Т, огтлол У - У				Гадна Дулаан
	Инженер	А.Цогт	ЕГ Шифр:	Масштаб:	Огноо:
Гүйцэтгэсэн	А.Рэнцэнсүрэн	ЭТ-41/2019	М1:25	2019.05.05	
Шалгасан	А.Цогт	ТГ Шифр:	Зургийн дугаар:	Хуудас:	
		-	ГД - 67	122	

Дулааны худаг 12-н байгуулалт

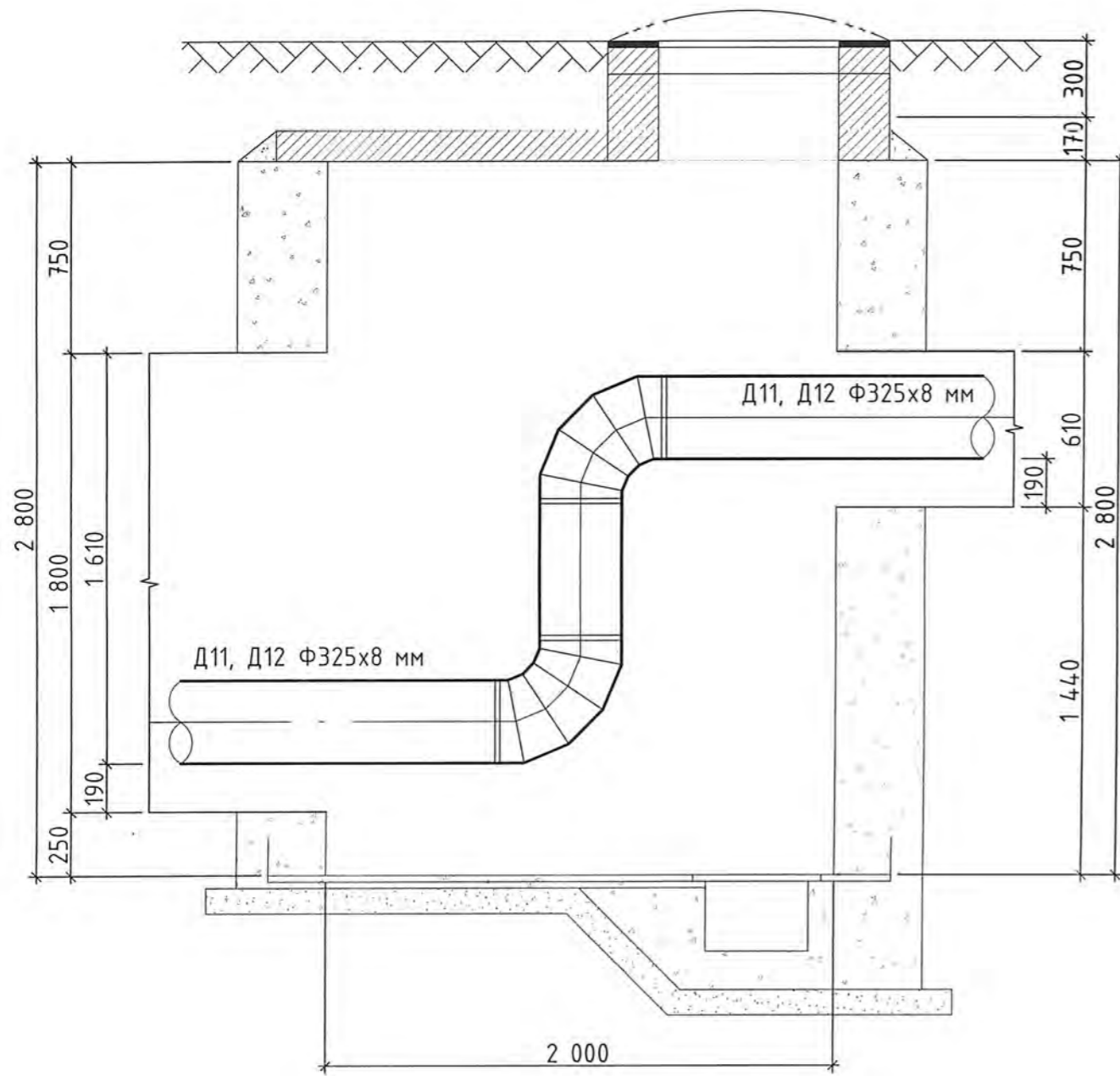


Материалын түүвэр

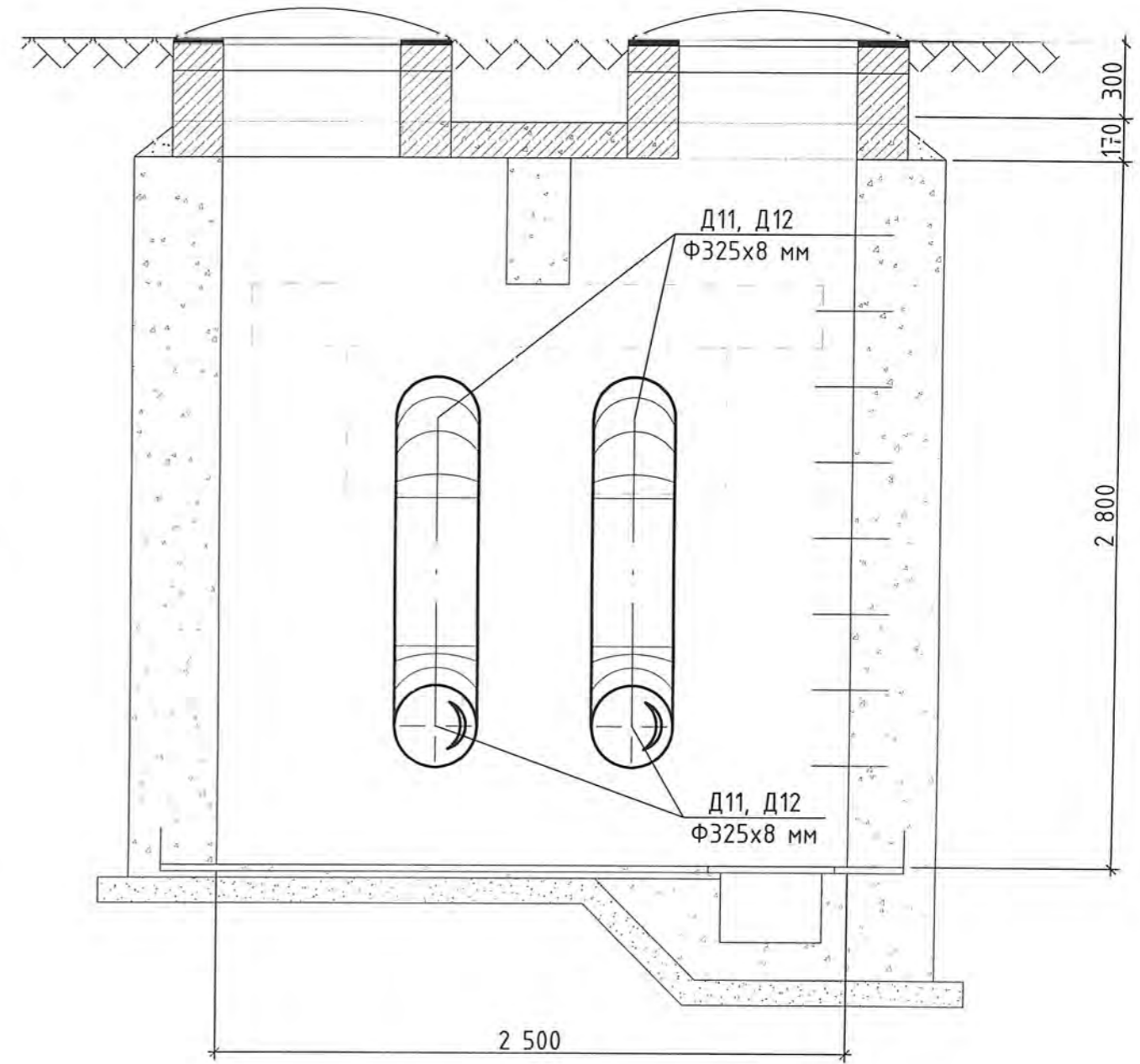
Д.д	Тэмдэглэгээ	Нэрс	моо	жин кг	Тайлбар
1	2	3	4	5	6
1		Хэвлэмэл отвод 90°С 300 мм	4		шир
2	ГД-110, ГД-111-д үз	Хүдгийн дарилгын дүтээц	1		комп


 БАРИЛГЫН ЗУРАГ ТӨСӨЛ Утас: 976-11-354280 Факс: 976-70135003 "ЭРЧИМ ТӨСӨЛ" ХХК	ХАН-УУЛ ДҮҮРГИЙН 11, 15 ДУГААР ХОРООНЫ НИЙТИЙН ЭЗЭМШЛИЙН ОРОН СУУЦНЫ БАЙРЧУДЫН ДУЛААН ШУГАМ СҮЛЖЭЭ, ДУЛААН ХУВААРИЛАХ ТӨВ. /Улаанбаатар хот, Хан-Уул дүүрэг, 11-р хороо, Шүүхийн шийдвэр гүйцэтгэх 411-р ангийн ажилчдын орон сууцны хороолол/					
	Дулааны худаг 12-н байгуулалт, Материалын түүвэр					Гадна Дулаан
	Инженер	<i>А.Цогт</i>	А.Цогт	ЕГ Шифр:	Масштаб:	Огноо:
Гүйцэтгэсэн	<i>Д.Р.Мунуш</i>	А.Рэнцэнсүрэн	ЭТ-41/2019	М1:25	2019.05.05	
Шалгасан	<i>А.Цогт</i>	А.Цогт	ТГ Шифр:	Зургийн дугаар:	Хуудас:	
			-	ГД - 68	122	

Дулааны худаг 12-н огтлол Y - Y

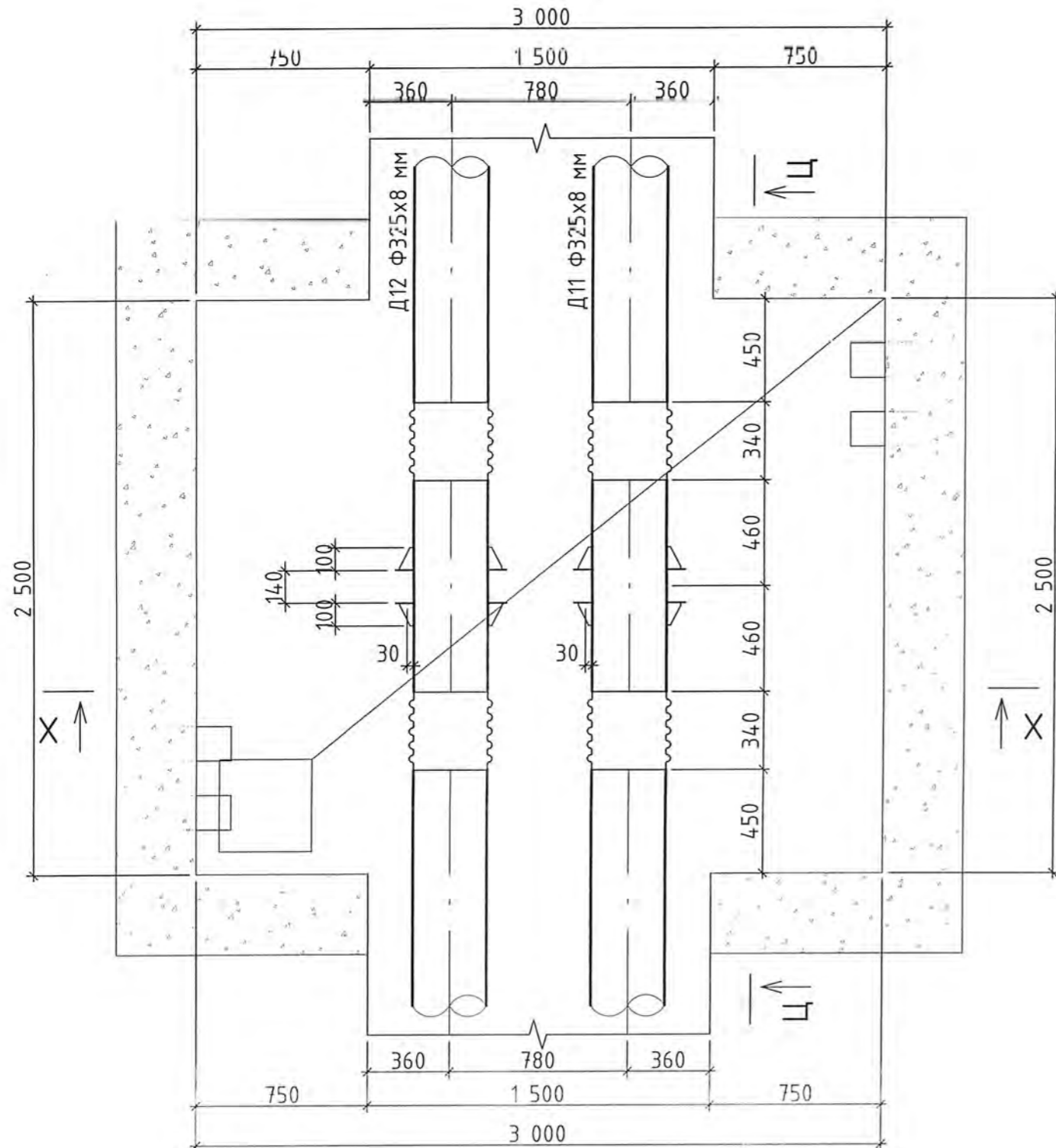


Дулааны худаг 12-н огтлол Ф - Ф



 БАРИЛГЫН ЗУРАГ ТӨСӨЛ Утас 976-11-354280 Факс 976-70135003 "ЗРЧИМ ТӨСӨЛ" ХХК	ХАН-УУЛ ДҮҮРГИЙН 11, 15 ДУГААР ХОРСОНЫ НИЙТИЙН ЭЗЭМШИЙН ОРОН СҮЭЦНИ БАЙРЧУЛДЫН ДУЛААН ШУГАМ СҮЛЖЭЭ ДУЛААН ХУВААРИЛАХ ТӨВ. /Улаанбаатар хот, Хан-Уул дүүрэг, 11-р хороо Шүүхийн шийдвэр гүйцэтгэх 411-р ангийн ажилчдын орон сууцны хороолол/				
	Дулааны худаг 12-н огтлол Y - Y, огтлол Ф - Ф				Гадна Дулаан
	Инженер	А.Цогт	ЕГ Шифр	Масштаб	Огноо:
	Гүйцэтгэсэн	<i>А.П.Туган</i>	ЭТ-41/2019	1:25	2019.05.05
Цагласан	<i>А.Цогт</i>	ТГ Шифр	Зургийн дугаар	Хуудас	
		-	7-69	122	

Дулааны худаг 13-н байгуулалт



Материалын түүвэр

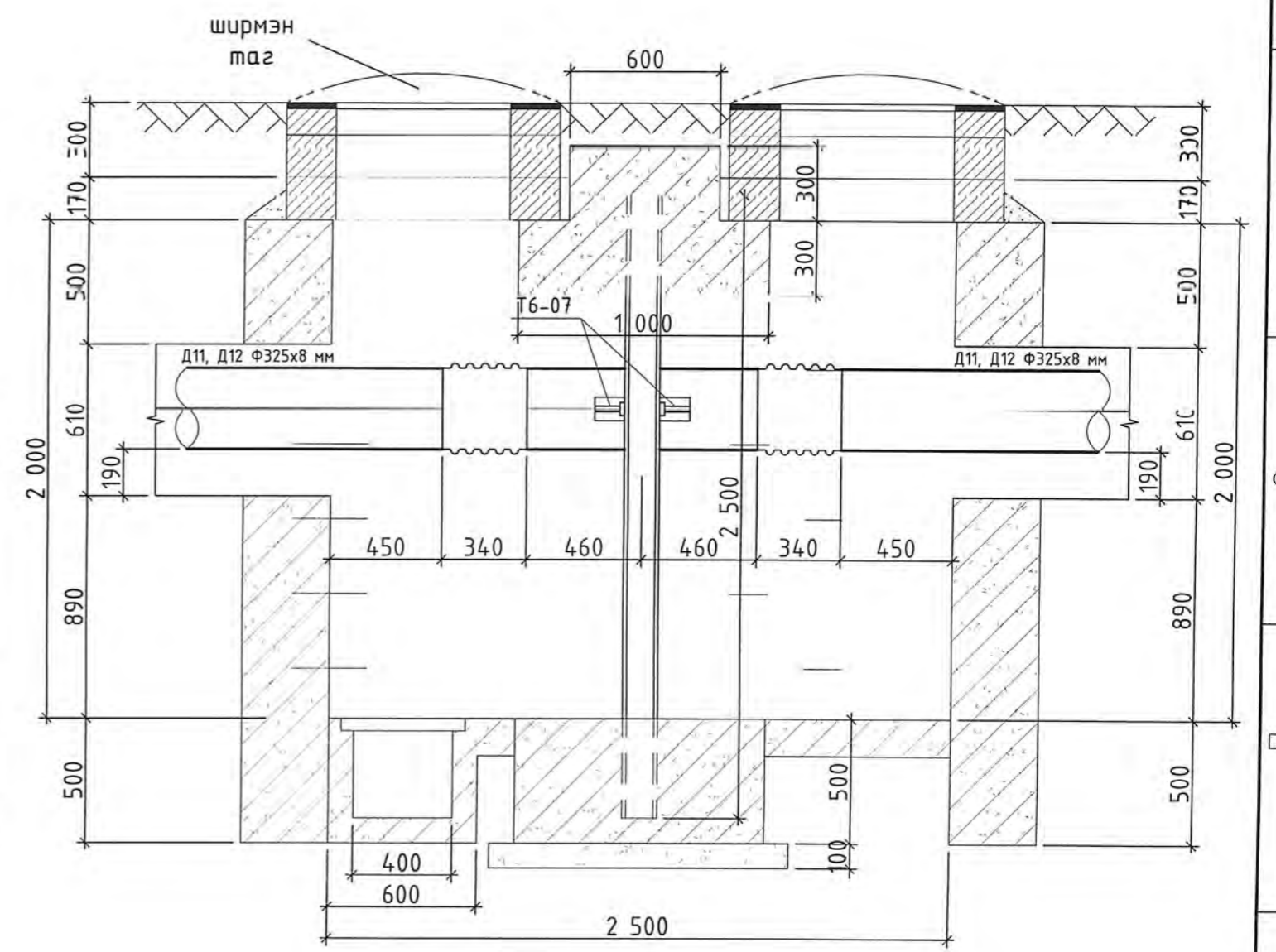
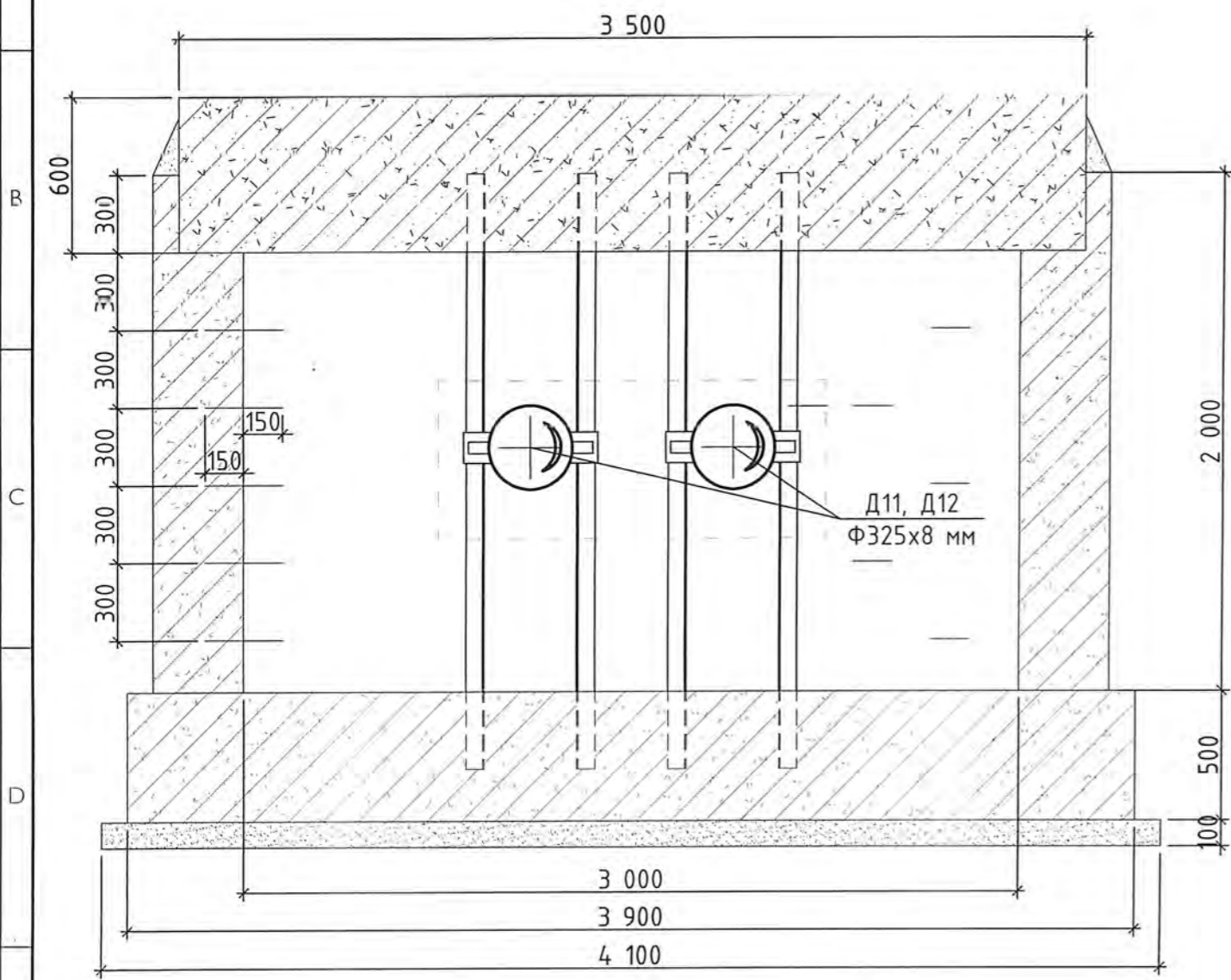
Д.д	Тэмдэглэгээ	Нэрс	тоо	жин кг	Тайлбар
1	2	3	4	5	6
1		Сильфон компенсатор 2.5 МПа компенсацн хийх ±125 мм			
		Ф300 мм	4		шир
2		Үл хөдлөх тулгуур Ф300 мм			
		Т6 - 07	2		комп
3		Үл хөдлөх тулгуурын металл			
		балок [14 2500x2	4		шир
4	ГД-92, ГД-93, ГД-94-д үз	Хүдгийн барилгын дүтээц	1		комп


Бүртгэлийн дугаар:
**УЛААНБААТАР ДУЛААНЫ
 СҮЛЖЭЭ ТӨХК**
ЗУРАГ ХЯНАЗ
 Хянасан ажлын талрын үсэг
 2019 оны 8-р сарын 27-ний өдөр.

 БАРИЛГЫН ЗУРАГ ТӨСӨЛ Утас: 976-11-354280 Факс: 976-70135003 "ЭРЧИМ ТӨСӨЛ" ХХК	ХАН-ЧУЛ ДҮҮРГИЙН 11, 15 ДУГААР ХОРООНЫ НИЙТИЙН ЭЗЭМШИЙН ОРОН СУУЦНЫ БАЙРЧУУДЫН ДУЛААН ШУГАМ СҮЛЖЭЭ, ДУЛААН ХУВААРИЛАХ ТӨВ /Улаанбаатар хот, Хан-Чул дүүрэг, 11-р хороо, Шүүхийн шийдвэр гүйцэтгэх 411-р ангийн ажилчдын орон сууцны хороолол/				
	Дулааны худаг 13-н байгуулалт, Материалын түүвэр				Гадна Дугаар
Инженер	А.Цогт	ЕГ Шифр:	Масштаб:	Огноо:	
Гүйцэтгэсэн	<i>А.Рэнцэнсүрэн</i>	ЭТ-41/2019	М1:25	2019.05.05	
Шалгасан	<i>А.Цогт</i>	ТГ Шифр	Зургийн дугаар:	Хянасан:	
		-	ГД - 70	122	

Дулааны худаг 13-н огтлол Х - Х

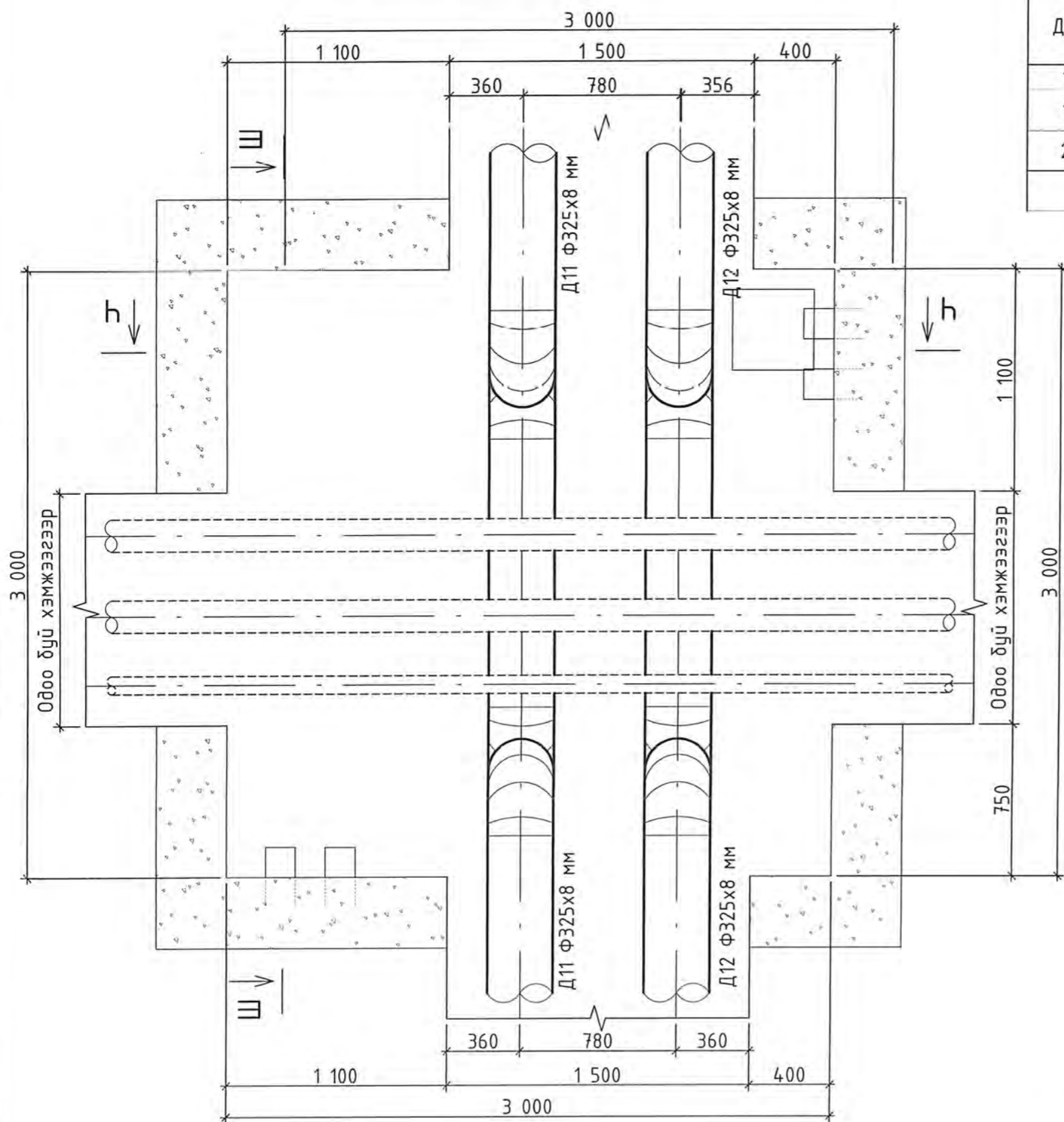
Дулааны худаг 13-н огтлол Ц - Ц



 БАРИЛГЫН ЗУРАГ ТӨСӨЛ Утас: 976-11-354280 Факс: 976-70135003 "ЭРЧИМ ТӨСӨЛ" ХХК	ХАН-УУЛ ДҮҮРГИЙН 11, 15 ДУГААР ХОРООНЫ НИЙТИЙН ЭЗЭМШИЛИЙН ОРОН СУУЦНЫ БАИРЧУУДЫН ДУЛААН ШЧГАМ СҮЛЖЭЭ, ДУЛААН ХУВААРИЛАХ ТӨВ /Улаанбаатар хот, Хан-Уул дүүрэг, 11-р хороо, Шүүхийн шийдвэр гүйцэтгэх 411-р ангийн ажилчдын орон сууцны хороолол/					
	Дулааны худаг 13-н огтлол Х - Х, огтлол Ц - Ц					Гадны дулаан
Инженер	<i>JAK</i>	А.Цогт	ЕГ Шифр:	Масштаб:	Өгнөө:	
Гүйцэтгэсэн	<i>Д.Р.Түвшин</i>	А.Рэнцэнсүрэн	31-4/2019	M1:25	2019.05.05	
Шалгасан	<i>JAK</i>	А.Цогт	ТГ Шифр:	Зургийн дугаар:	Хуудас:	
				ГД - 71	122	

Дулааны худаг 14-н байгуулалт

Материалын түүвэр



Д.д	Тэмдэглэгээ	Нэрс	тоо	жин кг	Тайлбар
1	2	3	4	5	6
1		Хэвлэмэл отвод 90°С 300 мм	4		шир
2	ГД-115, ГД-116-д үз	Худгийн барилгын бүтээц	1		комп

ХАН-УУЛ ДҮҮРГИЙН 11, 15 ДУГААР ХОРООНЫ НИЙТИЙН ЭЗЭМШИЙН ОРОН СУУЦНЫ БАЙРЧУДЫН ДУЛААН ШУГАМ СҮЛЖЭЭ.
 ДУЛААН ХУВААРИЛАХ ТӨВ.
 /Улаанбаатар хот, Хан-Уул дүүрэг, 11-р хороо, Шүүхийн шийдвэр гүйцэтгэх 411-р ангийн ажилчдын орон сууцны хороолол/

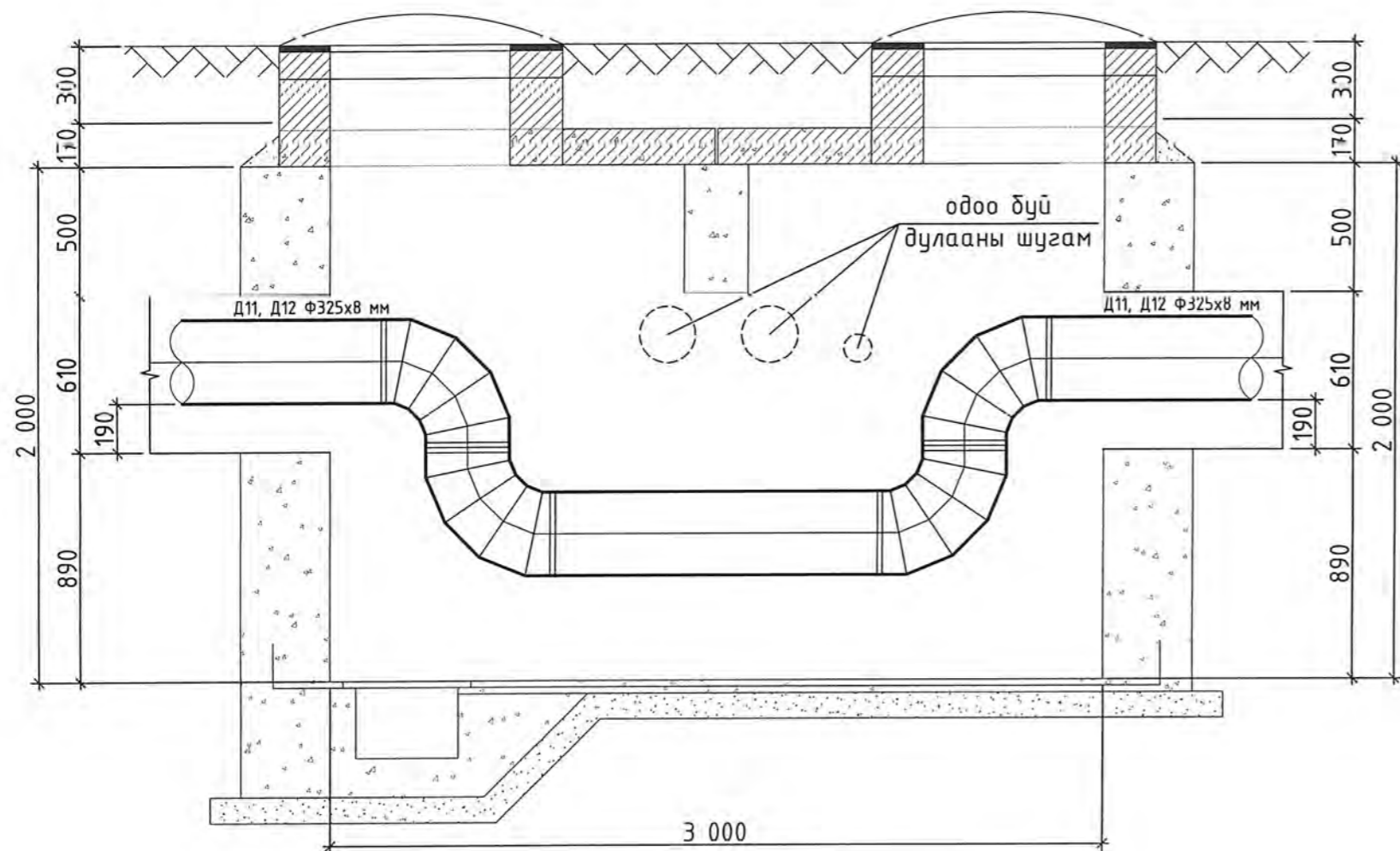
Дулааны худаг 14-н байгуулалт, Материалын түүвэр


Гадна Дулаан

Инженер	А.Цогт	ЕГ Шифр:	Масштаб:	Өгнө:
Гүйцэтгэсэн	А.Рэнгэнгүрэн	ЭТ-41/2019	М1:25	2019.05.05
Шалгасан	А.Цогт	Шифр:	Зургийн дугаар:	Хуудас:
		-	ГД - 72	122

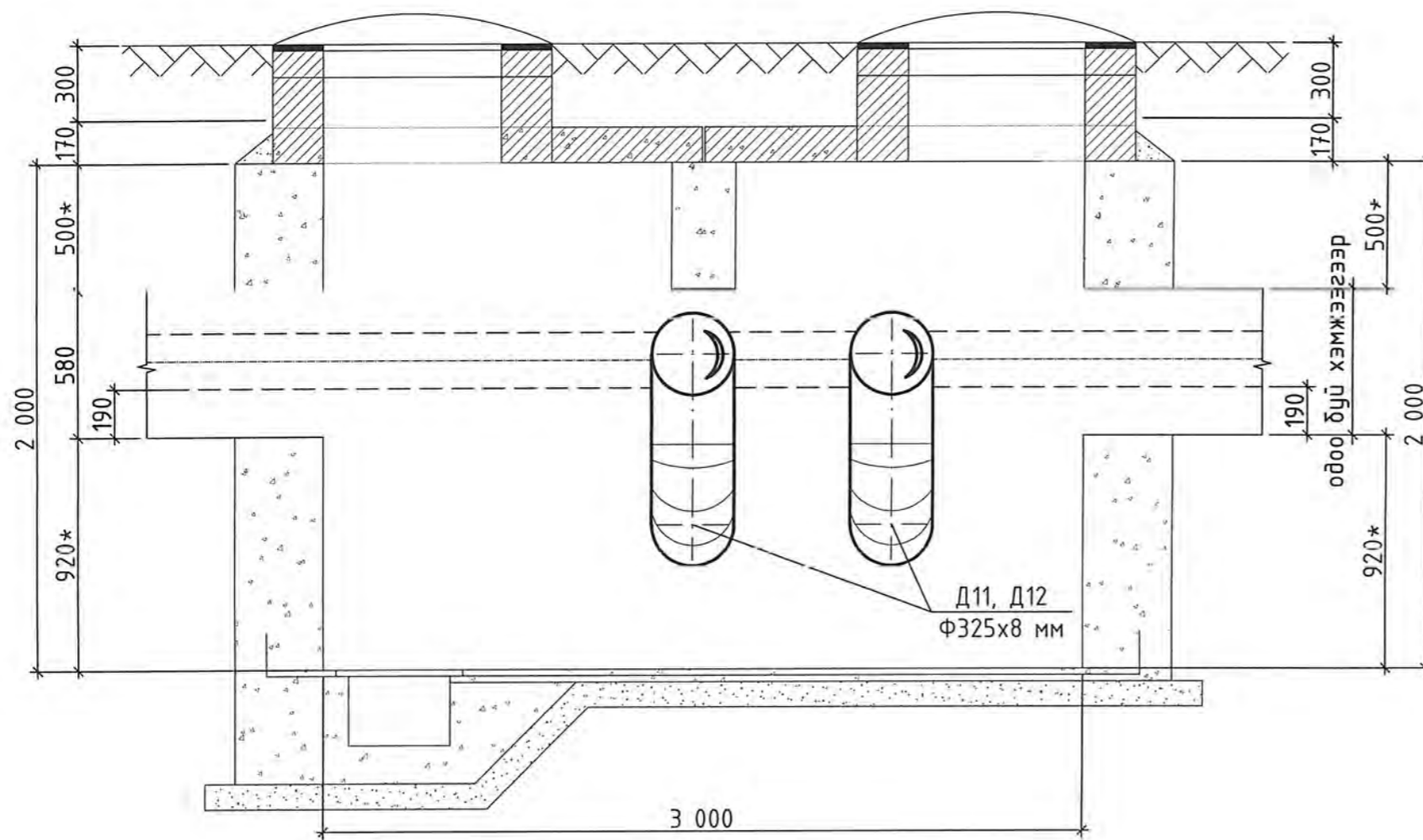
БАРИЛЫН ЗУРАГ ТӨСӨЛ
 Утас: 976-11-354280
 Факс: 976-70135003
 "ЭРЧИМ ТӨСӨЛ" ХХК


Дулааны худаг 14-н огтлол Ш - Ш



 БАРИЛГЫН ЗУРАГ ТӨСӨЛ Утас: 976-11-354280 Факс: 976-70135003 "ЭРЧИМ ТӨСӨЛ" ХХК	ХАН-УУЛ ДҮҮРГИЙН 11, 15 ДУГААР ХОРООНЫ НИЙТИЙН ЭЗЭМШИЙН ОРОН СУУЦНЫ БАЙРУУДЫН ДУЛААН ШУГАМ СҮЛЖЭЭ, ДУЛААН ХУВААРИЛАХ ТӨВ. /Улаанбаатар хот, Хан-Уул дүүрэг, 11-р хороо, Шүүхийн шийдвэр гүйцэтгэх 411-р ангийн ажилчдын орон сууцны хороолол/				
	Дуулааны худаг 14-н огтлол Ш - Ш				Гадна Дулаан
	Инженер	<i>А.Цогт</i>	А.Цогт	ЕГ Шифр:	Масштаб:
Гүйцэтгэсэн	<i>Д.Рэнцэн</i>	А.Рэнцэнсүрэн	ЭТ-41/2019	М1:25	2019.05.05
Шалгасан	<i>А.Цогт</i>	А.Цогт	ТГ Шифр:	Зургийн дугаар:	Хуудас:
			-	ГД - 73	122

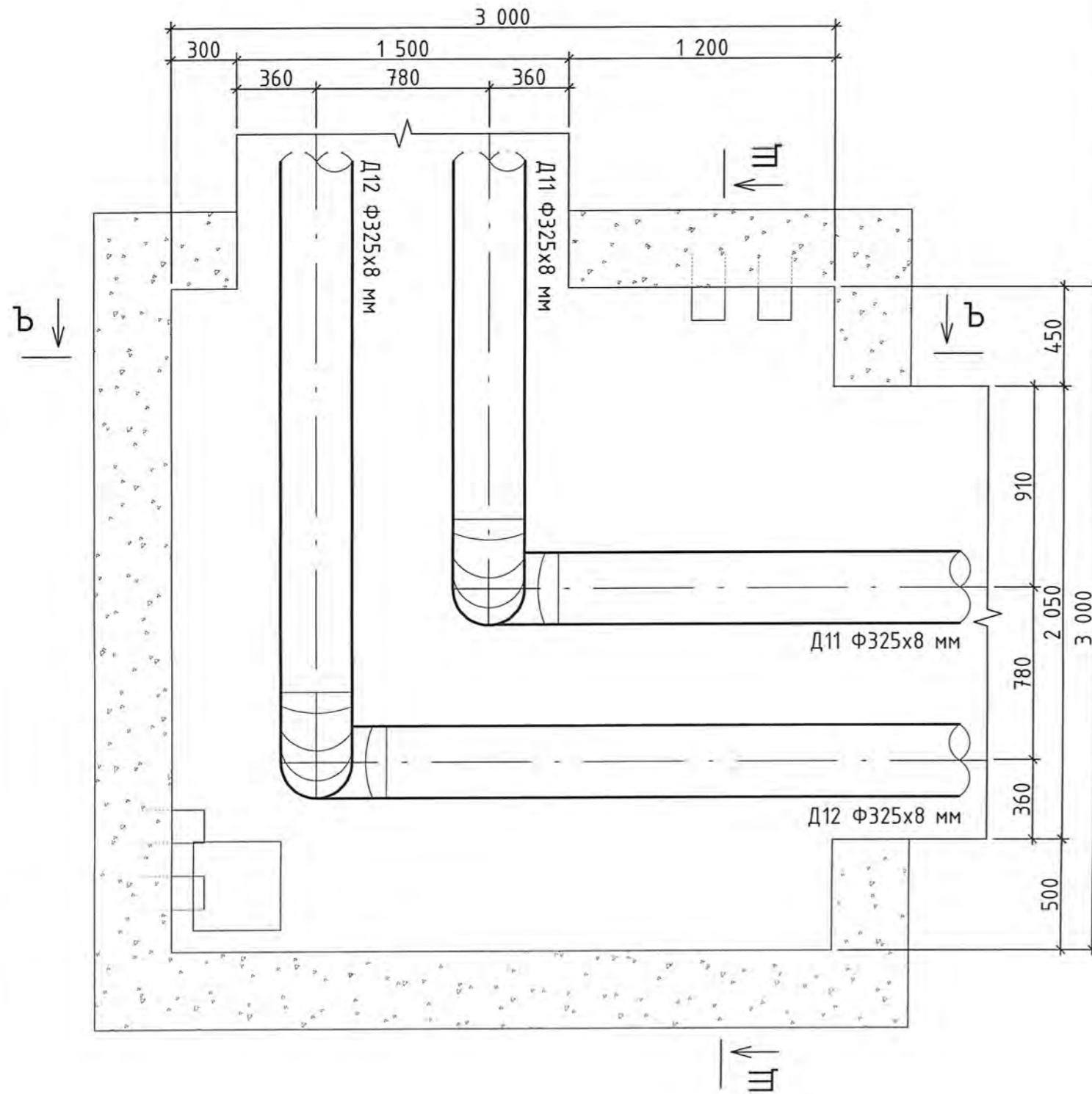
Дулааны худаг 14-н огтлол Ч - Ч




 БАРИЛГЫН ЗУРАГ ТӨСӨЛ Утас: 976-11-354280 Факс: 976-70135003 "ЭРЧИМ ТӨСӨЛ" ХХК	ХАН-УУЛ ДҮҮРГИЙН 11, 15 ДУГААР ХОРООНЫ НИЙТИЙН ЭЗЭМШЛИЙН ОРОН СУУЦНЫ БАЙРУУДЫН ДУЛААН ШУГАМ СҮЛЖЭЭ, ДУЛААН ХУВААРИЛАХ ТӨВ. /Улаанбаатар хот, Хан-Уул дүүрэг, 11-р хороо, Шүүхийн шийдвэр гүйцэтгэх 411-р ангийн ажилчдын орон сууцны хороолол/					
	Дуулааны худаг 14-н огтлол Ч - Ч					Гадна Дулаан
	Инженер	<i>А.Цогт</i>	А.Цогт	ЕГ Шифр:	Масштаб:	Огноо:
Гүйцэтгэсэн	<i>Д.Рэнцэн</i>	А.Рэнцэнсүрэн	ЭТ-41/2019	М1:25	2019.05.05	
Шалгасан	<i>А.Цогт</i>	А.Цогт	ТГ Шифр:	Зургийн дугаар:	Хуудас:	
			-	ГЛ - 74	1??	

Дулааны худаг 15-н байгуулалт

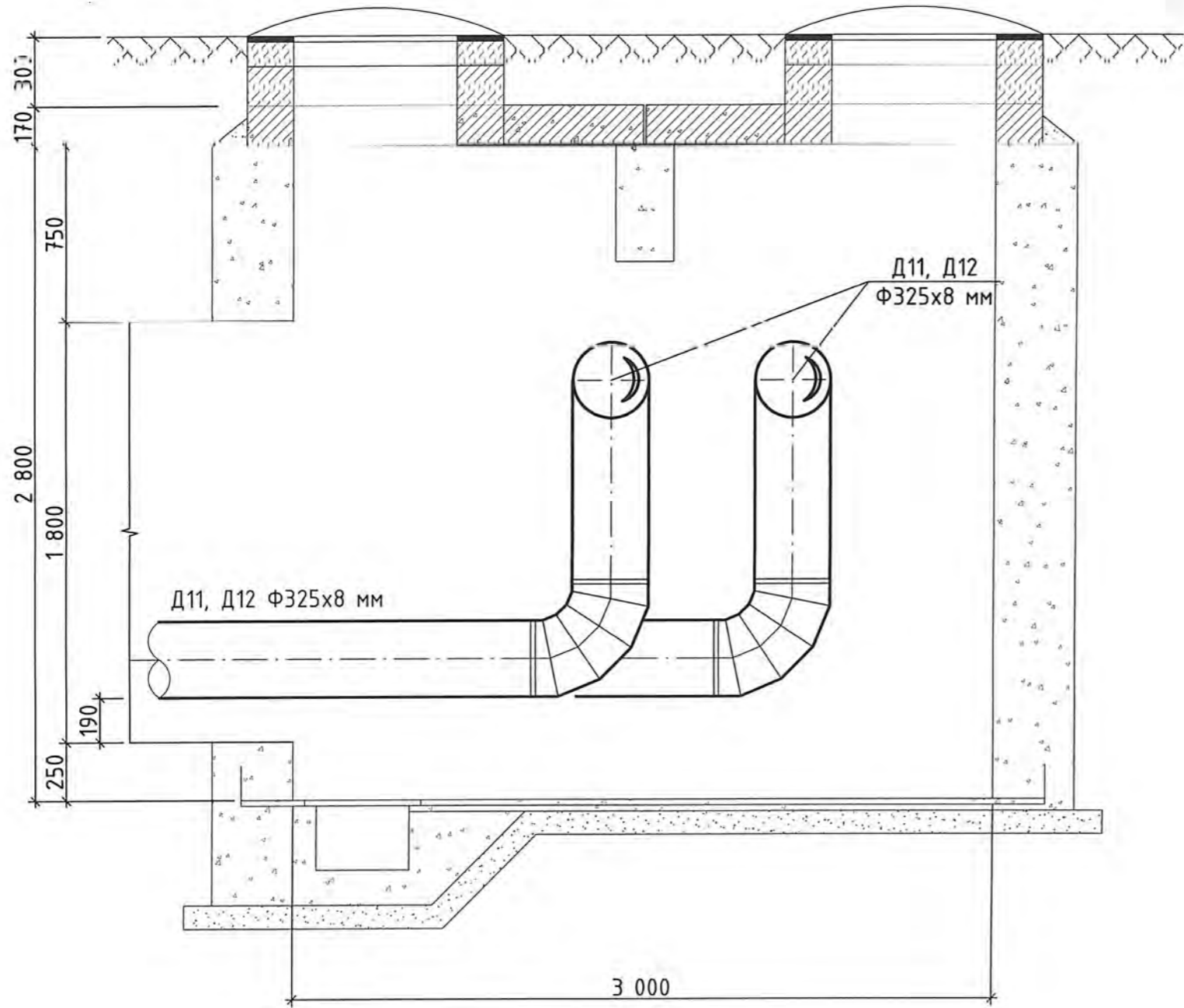
Материалын түүвэр




Д.д	Тэмдэглэгээ	Нэрс	тоо	жин кг	Тайлбар
1	2	3	4	5	6
1		Хэвлэмэл отвод 90°С 300 мм	4		шир
2	ГД-117, ГД-118-д үз	Хүдгийн барилгын бүтээц	1		комп

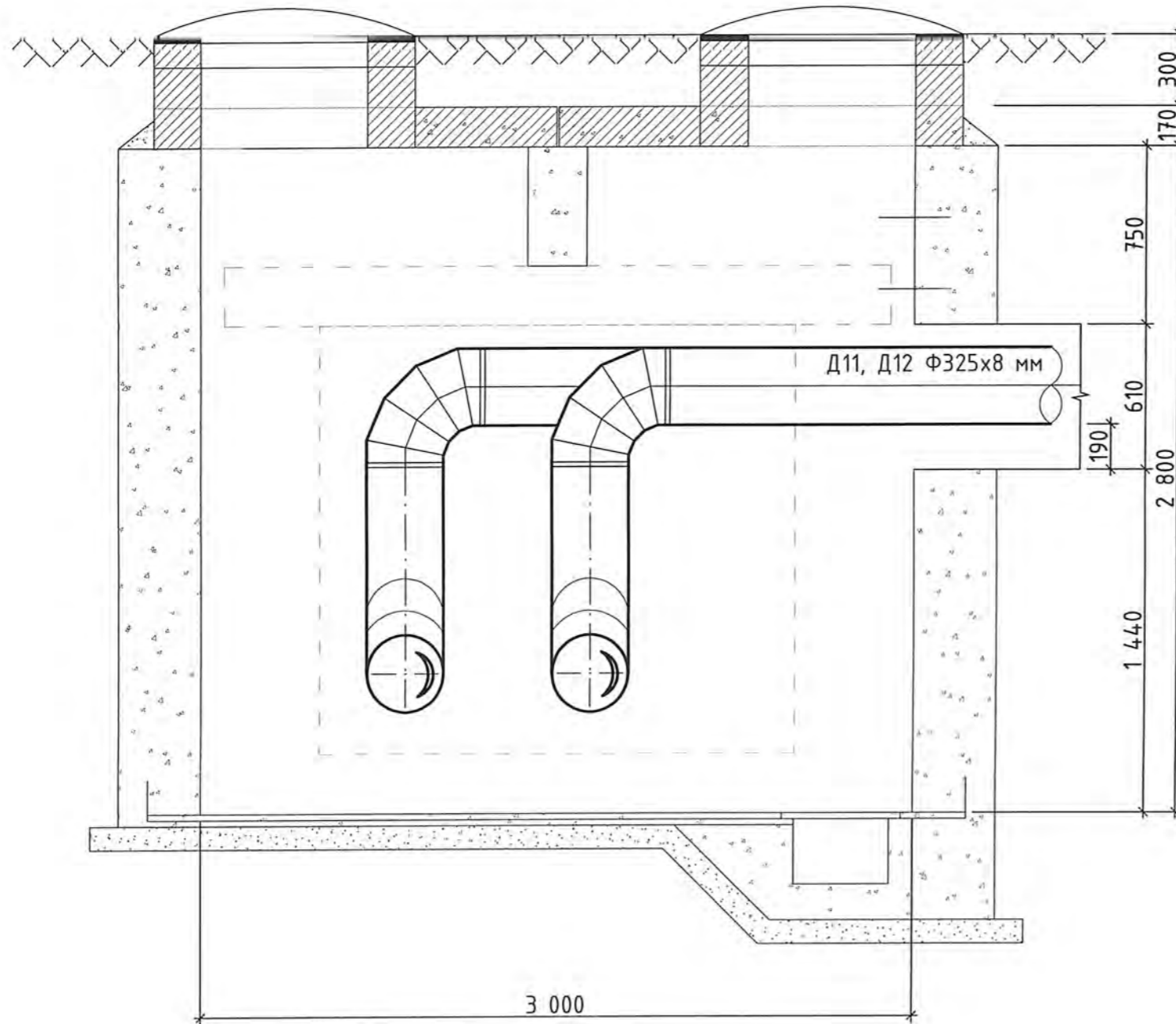
 БАРИЛГЫН ЗУРАГ ТӨСӨЛ Утас: 976-11-354280 Факс: 976-70135003 "ЭРЧИМ ТӨСӨЛ" ХХК	ХАН-УУЛ ДҮҮРГИЙН 11, 15 ДУГААР ХОРООНЫ НИЙТИЙН ЭЗЭМШИЙН ОРОН СУУЦНЫ БАЙРЧУУДЫН ДУЛААН ШУГАМ СҮЛЖЭЭ. ДУЛААН ХУВААРИЛАХ ТӨВ. /Улаанбаатар хот, Хан-Уул дүүрэг, 11-р хороо, Шүүхийн шийдвэр гүйцэтгэх 411-р ангийн ажилчдын орон сууцны хороолол/					
	Дуулааны худаг 15-н огтлол Щ - Щ, огтлол Б - Б					Гадна Дулаан
	Инженер	Гүйцэтгэсэн	Шалгасан	А.Цогт	А.Рэнцэнсүрэн	А.Цогт


Дулааны худаг 15-н огтлол Ъ - Ъ



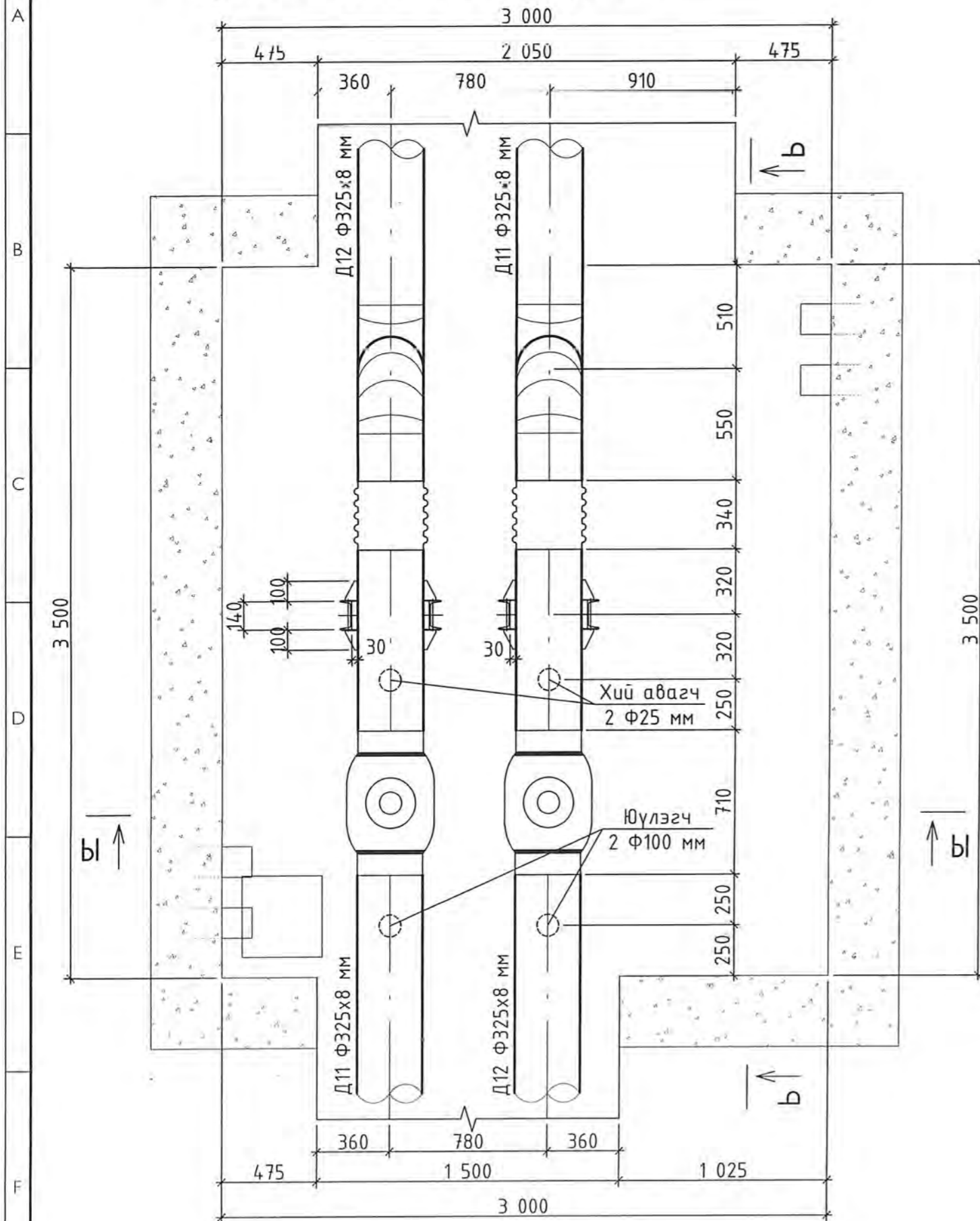
 БАРИЛГЫН ЗУРАГ ТӨСӨЛ Утас: 976-11-354280 Факс: 976-70135003 "ЭРЧИМ ТӨСӨЛ" ХХК	ХАН-УУЛ ДҮҮРГИЙН 11, 15 ДУГААР ХОРООНЫ НИЙТИЙН ЭЗЭМШИЙН ОРОН СЧУЦНЫ БАЙРЧУДЫН ДУЛААН ШУГАМ СҮЛЖЭЭ. ДЧЛААН ХУВААРИЛАХ ТӨВ. /Улаанбаатар хот, Хан-Уул дүүрэг, 11-р хороо. Шүүхийн шийдвэр гүйцэтгэх 411-р ангийн ажилчдын орон сүүцмь хороолол/					
	Дуулааны худаг 15-н огтлол Ъ - Ъ					Гадна Дулаан
	Инженер	<i>JA</i>	А.Цогт	ЕГ Шифр:	Масштаб:	Огноо:
Гүйцэтгэсэн	<i>Д.Р.Туган</i>	А.Рэнцэнсүрэн	ЭТ-41/2019	М1:25	2019.05.05	
Шалгасан	<i>JA</i>	А.Цогт	ТГ Шифр:	Зургийн дугаар:	Хуудас:	
			-	ГД - 76	1??	

Дулааны худаг 15-н огтлол Щ - Щ




 БАРИЛГЫН ЗУРАГ ТӨСӨЛ Утас: 976-11-354280 Факс: 976-70135003 "ЭРЧИМ ТӨСӨЛ" ХХК	ХАН-УУЛ ДҮҮРГИЙН 11, 15 ДУГААР ХОРООНЫ НИЙТИЙН ЭЗЭМШИЛИЙН ОРОН СУУЦНЫ БАЙРЧУДЫН ДУЛААН ШУГАМ СҮЛЖЭЭ, ДУЛААН ХУВААРИЛАХ ТӨВ. /Улаанбаатар хот, Хан-Уул дүүрэг, 11-р хороо. Шүүхийн шийдвэр гүйцэтгэх 411-р ангийн ажилчдын орон сууцны хороолол/					
	Дулааны худаг 15-н огтлол Щ - Щ					Гадна Дулаан
	Инженер	<i>А.Цогт</i>	А.Цогт	ЕГ Шифр:	Масштаб:	Огноо:
Гүйцэтгэсэн	<i>Д.Р.Түвшин</i>	А.Рэнцэнсүрэн	ЭТ-41/2019	М1:25	2019.05.05	
Шалгасан	<i>А.Цогт</i>	А.Цогт	ТГ Шифр:	Зургийн дугаар:	Хуудас:	
			-	ГЛ - 77	1??	

Дулааны худаг 16-н байгуулалт

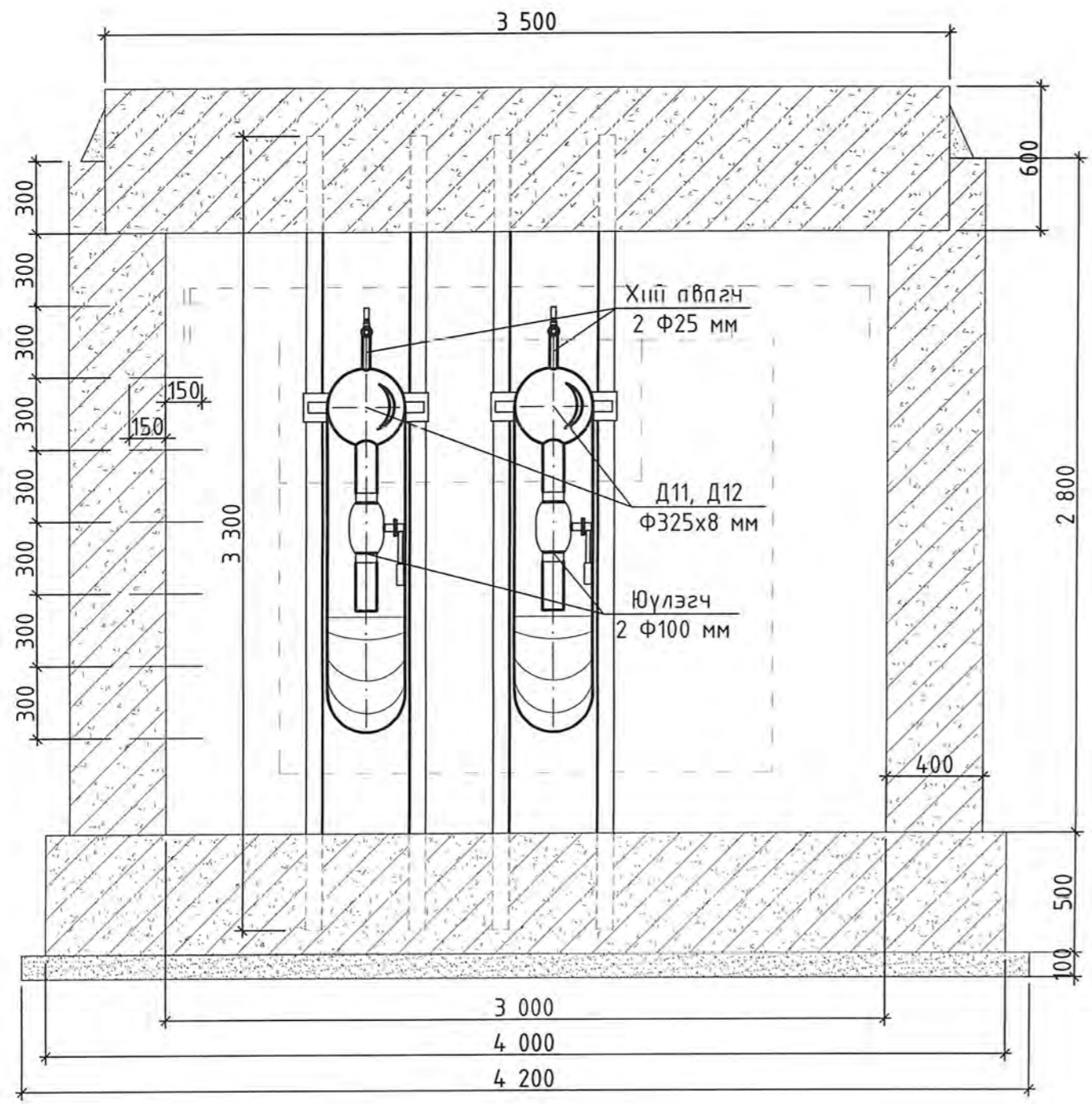



Материалын түүвэр

Д.д	Тэмдэглэгээ	Нэрс	тоо	жин кг	Тайлбар
1	2	3	4	5	6
1	T≥300°C; P≥2.5 МПа	Ган дөмбөлгөн хаалт			
		Ф300 мм	2		шир
2		Ган юүлэх хаалт Ф100 мм	2		шир
3		Хий гаргах хаалт	2		шир
4		Хэвлэмэл отвод 90°C Ф300 мм	4		шир
5		Үл хөдлөх тулгуур Ф300 мм			
		T6 - 07	2		комп
6		Үл хөдлөх тулгуурын металл			
		далок [14 3300x2	4		шир
7	ГД-119, ГД-120, ГД-121 -д үз	Хүдгийн барилгын дүтээц	1		комп
8		Дулааны шугамын юүлэх худаг			
		Ф1000 мм	1		комп

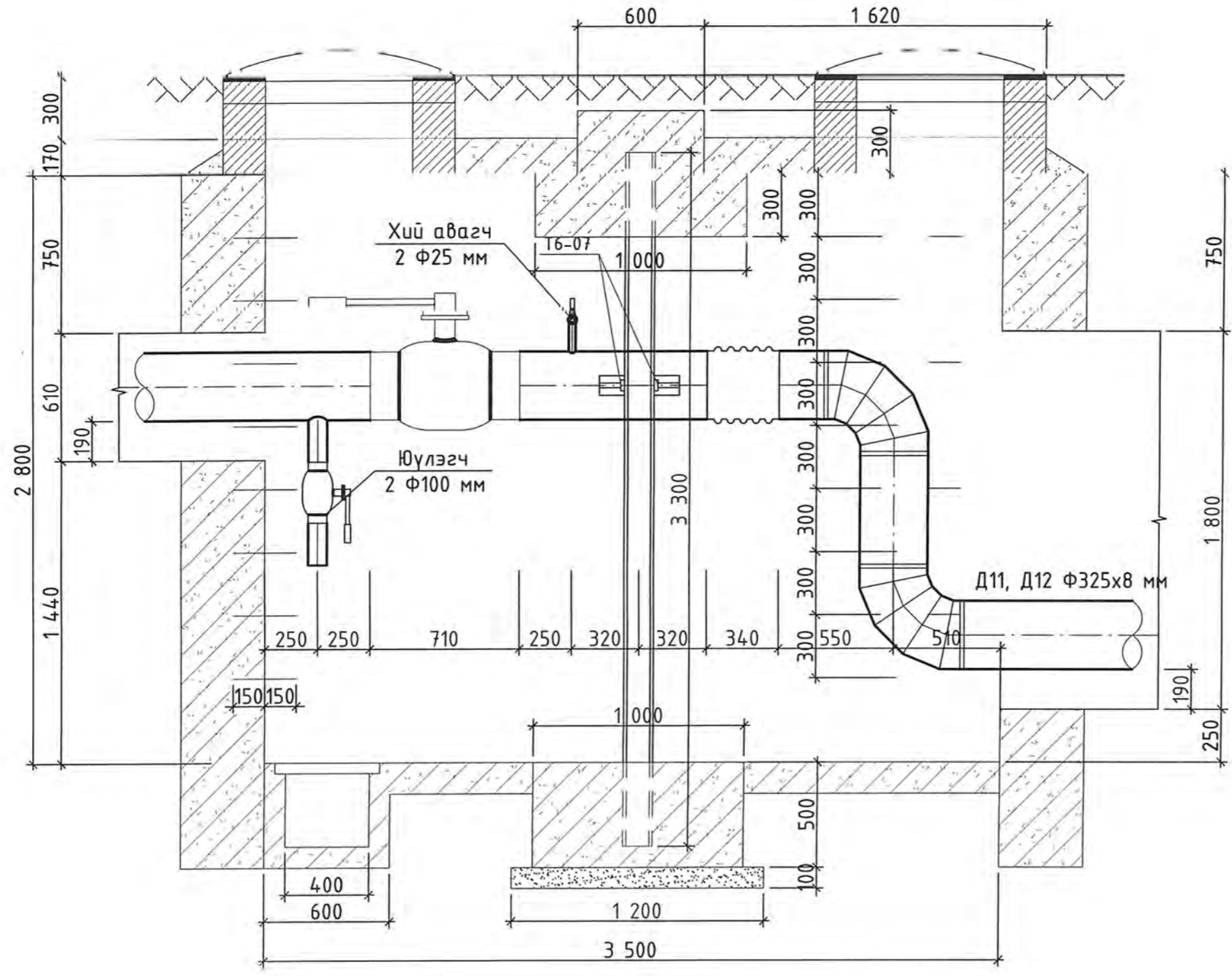
 БАРИЛГЫН ЗУРАГ ТАСАЛ Утас: 976-11-354280 Факс: 976-70135003 "ЭРЧИМ ТӨСӨЛ" ХХК	ХАН-УУЛ ДҮҮРГИЙН 11, 15 ДУГААР ХОРООНЫ НИЙТИЙН ЭЗЭМШИЛИЙН ОРОН СУУЦНЫ БАЙРЧУДЫН ДУЛААН ШУГАМ СҮЛЖЭЭ. ДУЛААН ХУВААРИЛАХ ТӨВ. /Улаанбаатар хот, Хан-Уул дүүрэг, 11-р хороо. Шүүхийн шийдвэр гүйцэтгэх 411-р ангийн ажилчдын орон сууцны хороолол/				
	Дуулааны худаг 16-н байгуулалт				Гадна Дулаан
	Инженер	А.Цогт	ЕГ Шифр:	Масштаб:	Огноо:
Гүйцэтгэсэн	А.Рэнцэнсүрэн	ЭТ-41/2019	M1:25	2019.05.05	
Шалгасан	А.Цогт	ТГ Шифр:	Зургийн дугаар:	Хуудас:	
		-	ГЛ - 7Я	1??	


Дулааны худаг 16-н огтлол Ы - Ы



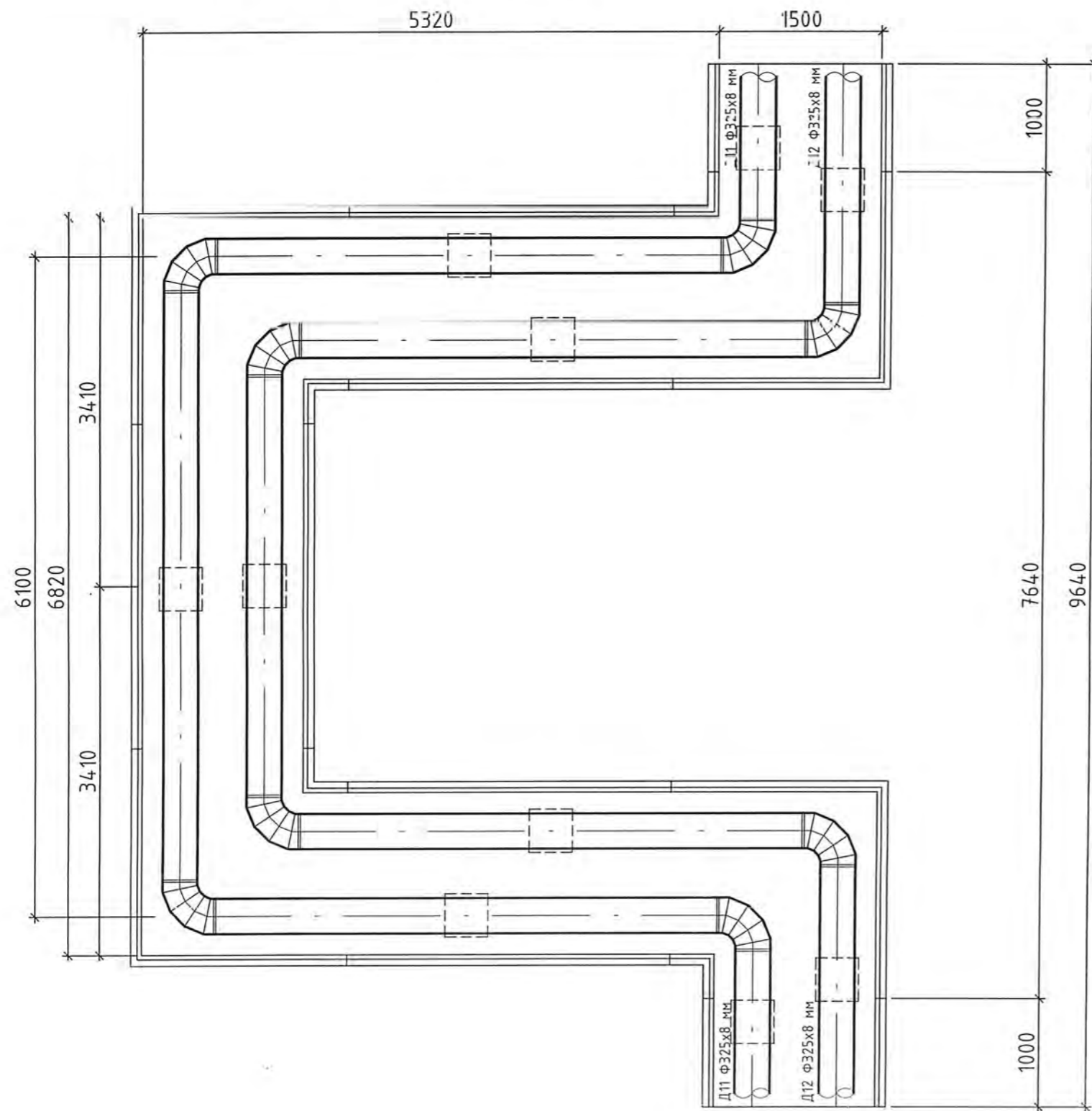
 БАРИЛГЫН ЗУРАГ ТӨСӨЛ Утас: 976-11-354280 Факс: 976-70135003 "ЭРЧИМ ТӨСӨЛ" ХХК	ХАН-УУЛ ДҮҮРГИЙН 11, 15 ДУГААР ХОРООНЫ НИЙТИЙН ЭЗЭМШЛИЙН ОРОН СУУЦНЫ БАЙРУУДЫН ДУЛААН ШУГАМ СҮЛЖЭЭ. ДУЛААН ХУВААРИЛАХ ТӨВ. /Улаанбаатар хот, Хан-Уул дүүрэг, 11-р хороо, Шүүхийн шийдвэр гүйцэтгэх 411-р ангийн ажилчдын орон сууцны хороолол/				
	Дулааны худаг 16-н огтлол Ы - Ы, огтлол Ы - Ы				Гадна Дулаан
	Инженер	<i>А.Цогт</i>	А.Цогт	ЕГ Шифр:	Масштаб:
Гүйцэтгэсэн	<i>Д.Р.Мун</i>	А.Рэнцэнсүрэн	ЭТ-41/2019	М1:25	2019.05.05
Шалгасан	<i>А.Цогт</i>	А.Цогт	ТГ Шифр:	Зүрхийн дүгээр:	Хуудас:
			-	ГД - 79	122

Дулааны худаг 16-н огтлол Б - Б



 БАРИЛГЫН ЗУРАГ ТӨСӨЛ Утас: 976-11-354280 Факс: 976-70135003 "ЭРЧИМ ТӨСӨЛ" ХХК	ХАН-УУЛ ДҮҮРГИЙН 11, 15 ДУГААР ХОРООНЫ НИЙТИЙН ЭЗЭМШЛИЙН ОРОН СУУЦНЫ БАЙРЧУДЫН ДУЛААН ШУГАМ СҮЛЖЭЭ, ДУЛААН ХУВААРИЛАХ ТӨВ. /Улаанбаатар хот, Хан-Уул дүүрэг, 11-р хороо, Шүүхийн шийдвэр гүйцэтгэх 411-р ангийн ажилчдын орон сууцны хороолол/				
	Дулааны худаг 16-н огтлол Ы - Ы, огтлол Б - Б				Гадна Дулаан
	Инженер	<i>А.Цогт</i>	А.Цогт	ЕГ Шифр:	Масштаб:
Гүйцэтгэсэн	<i>Д.Рэнцэн</i>	А.Рэнцэнсүрэн	ЭТ-41/2019	М1:25	2019.05.05
Шалгасан	<i>А.Цогт</i>	А.Цогт	ТГ Шифр:	Зургийн дугаар:	Хуудас:
			-	ГЛ - 80	1??

Зөөлөвч - 1, 2, 3, 4, 5, 6-н байгуулалт



Жич:

Зөөлөвч - 1-н таталт:

Д1-д 77.8 мм

Д2-д 56.2 мм

Зөөлөвч - 2-н таталт:

Д11-д 48.4 мм

Д12-д 34.9 мм

Зөөлөвч - 3-н таталт:

Д11-д 65.7 мм

Д12-д 47.4 мм

Зөөлөвч - 4-н таталт:

Д11-д 103.7 мм

Д12-д 74.9 мм

Зөөлөвч - 5-н таталт:

Д11-д 89.9 мм

Д12-д 64.9 мм

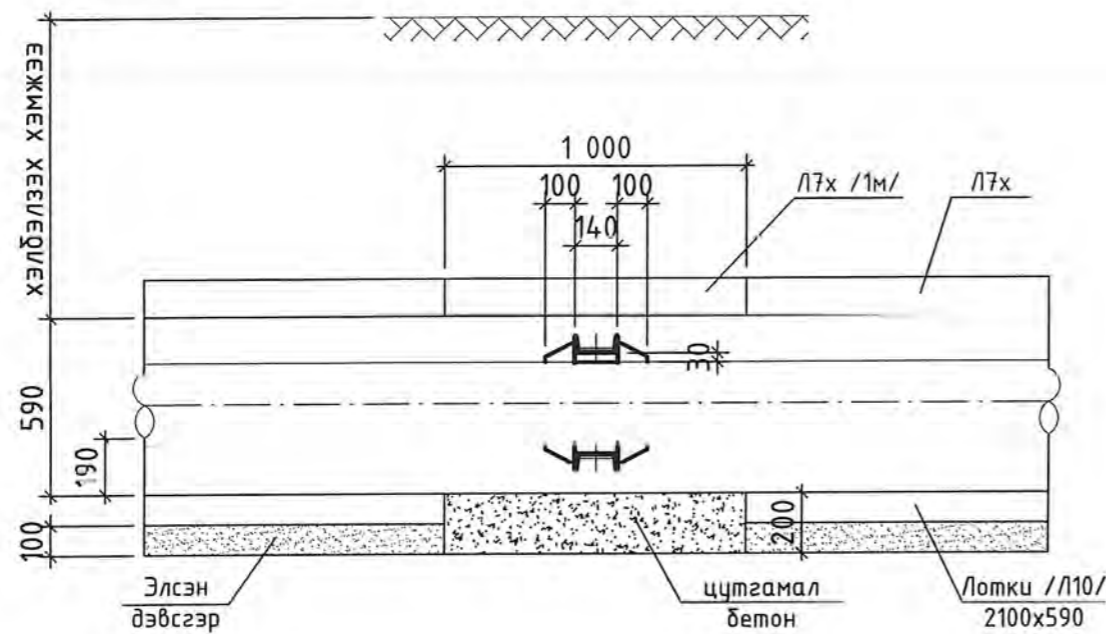
Зөөлөвч - 6-н таталт:

Д11-д 88.1 мм

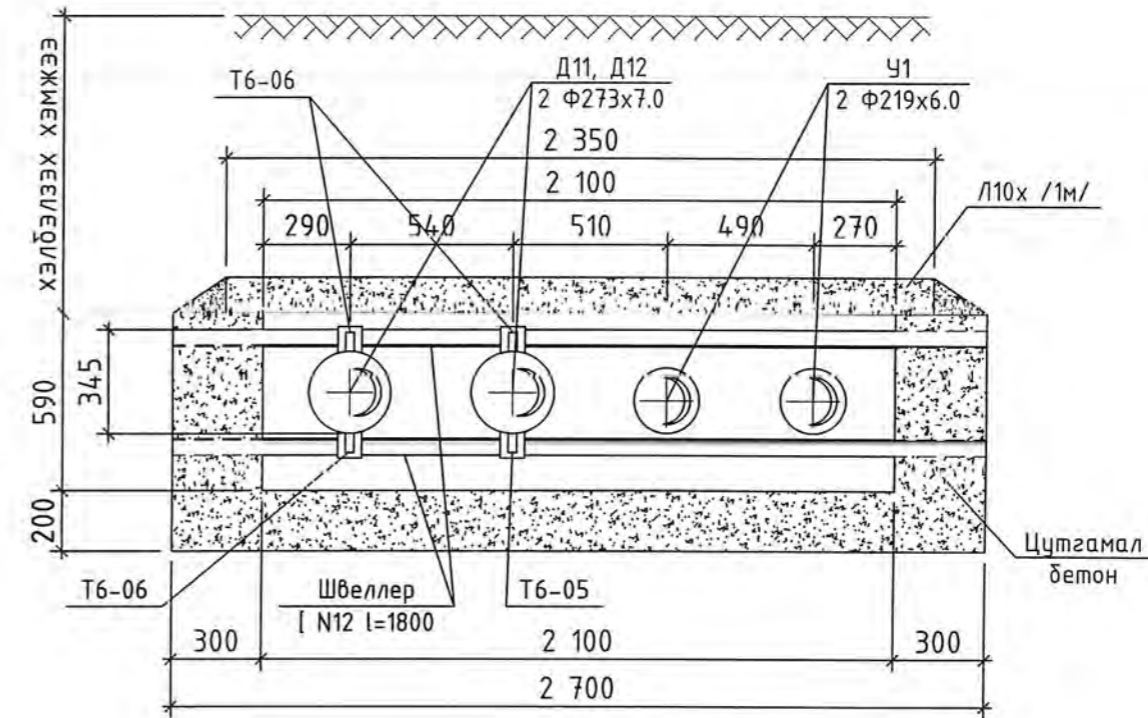
Д12-д 63.6 мм

	ХАН-ЧУЛ ДҮҮРГИЙН 11, 15 ДУГААР ХОРООНЫ НИИТИЙН ЭЗЭМШИЙН ОРОН СУУЦНЫ БАЙРЧУУДЫН ДУЛААН ШУГАМ СҮЛЖЭЭ. ДУЛААН ХУВААРИЛАХ ТӨВ					
	/Улаанбаатар хот, Хан-Чул дүүрэг, 11-р хороо. Шүүхийн шийдвэр гүйцэтгэх 411-р ангийн ажилчдын орон сууцны хороолол/					
Зөөлөвч 1-с Зөөлөвч 6-н байгуулалт					Гадна Дулаан	
Инженер	<i>А.Цогт</i>	А.Цогт	ЕГ Шифр:	Масштаб:	Огноо:	
Гүйцэтгэсэн	<i>Д.Түвшин</i>	А.Рэнцэнсүрэн	ЭТ-4.1/2019	М1:50	2019.05.05	
Шалгасан	<i>А.Цогт</i>	А.Цогт	ТГ Шифр:	Зургийн дугаар:	Хуудас:	
				ГД - 84	122	

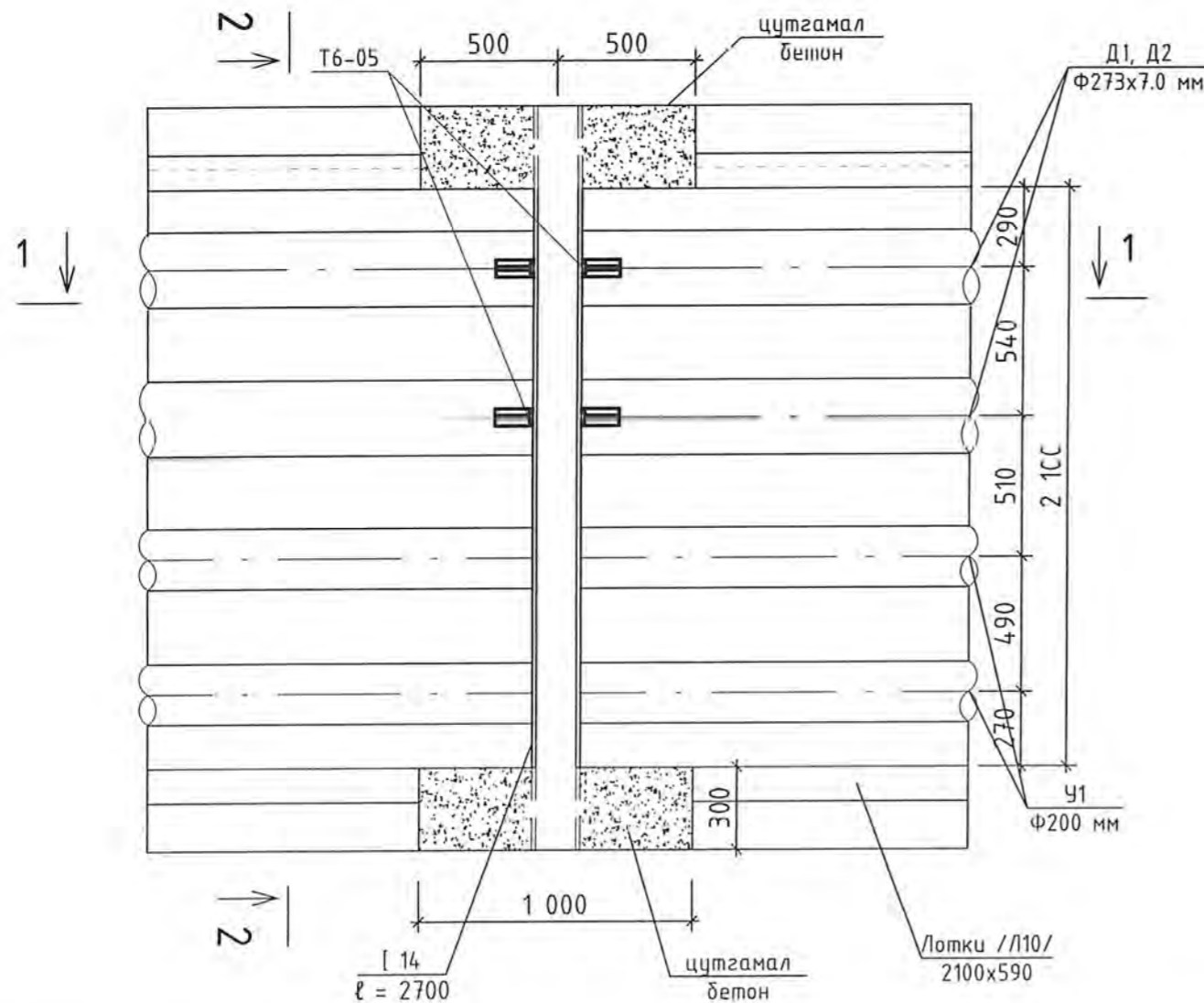
СУВГИЙН ОГТЛОЛ 1-1



СУВГИЙН ХӨНДЛӨН ОГТЛОЛ 2-2



СУВАГ ДАХ ҮЛ ХӨДЛӨХ ТУЛГУУР



Материалын түүвэр

Д.д	Тэмдэглэгээ	Нэрс	тоо	жин кг	Тайлбар
1	2	3	4	5	6
1		Цутгамал бетон хана			
2		Бетон В.12 (200)	0.71		м ³
3		Үл хөдлөх тулгуурын металл			
		балок [14 2700x2	2		шир
4		Үл хөдлөх тулгуур Ф273x7.0мм			
		Т6 - 06	2	14.4	комп
		Цэсармал төмөр бетон хучилтын			
		хавтан 1000x2400x160 мм	1	430	шир



БАРИЛГЫН ЗУРАГ ТӨСӨЛ
Утас: 976-11-354280
Факс: 976-70135003

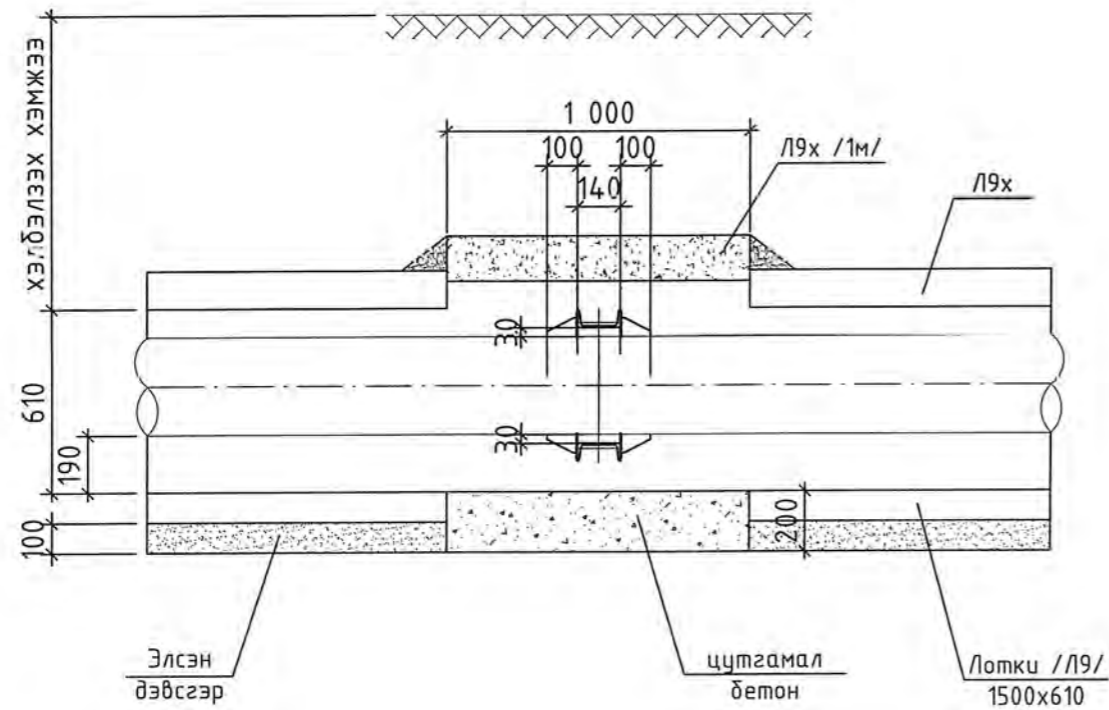
"ЭРЧИМ ТӨСӨЛ" ХХК

ХАН-УУЛ ДҮҮРГИЙН 11, 15 ДУГААР ХОРООНЫ НИЙТИЙН ЭЗЭМШИЙН ОРОН СУУЦНЫ БАЙРЧУДЫН ДУЛААН ШИ АМ СҮЛЖЭЭ, ДУЛААН ХУВААРИЛАХ ТӨВ.
/Улаанбаатар хот, Хан-Уул дүүрэг, 11-р хороо, Шүүхийн шийдвэр гүйцэтгэх 411-р ангийн ажилчдын орон сууцны хороолол/

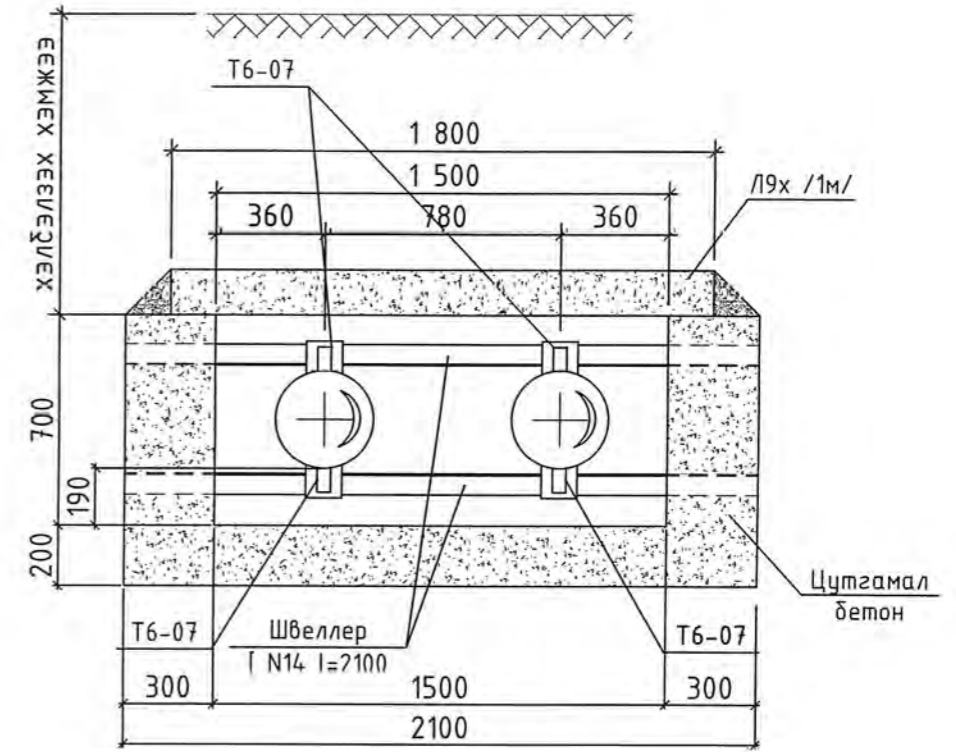
Үл хөдлөх тулгуур /2100x590 мм суваг дах/, Материалын түүвэр

Инженер	А.Цогт	ЕГ Шифр:	Масштаб:	Огноо:
Гүйцэтгэсэн	А.Рэнцэнсүрэн	ЭТ-41/2019	М1:25	2019.05.05
Шалгасан	А.Цогт	ТГ Шифр:	Зургийн дугаар:	Хуудас:
		-	ГД - 82	122

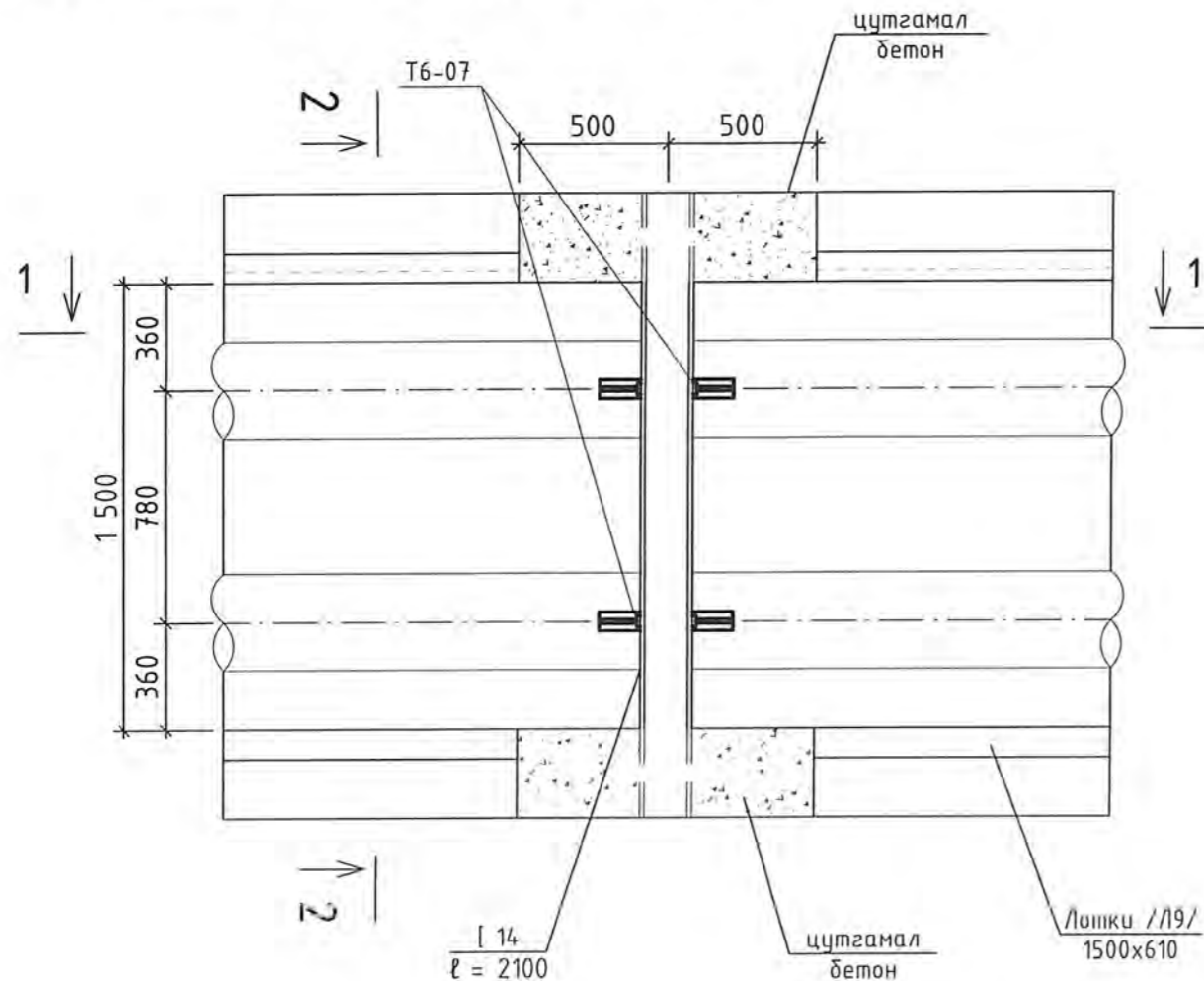
СУВГИЙН ОГТЛОЛ 1-1



СУВГИЙН ХӨНДЛӨН ОГТЛОЛ 2-2



СУВАГ ДАХ ҮЛ ХӨДЛӨХ ТУЛГУУР



Материалын түүвэр

Д.д	Тэмдэглэгээ	Нэрс	тоо	жин кг	Тайлбар
1	2	3	4	5	6
1		Цутгамал бетон хана			
		Бетон В.12 (200)	0.84		м³
2		Үл хөдлөх тулгуурын металл			
		балок [14 2100x2	2		шир
3		Үл хөдлөх тулгуур Ф325x8.0мм			
		Т6 - 07	2	16.5	комп
4		Чэсармал төмөр бетон хучилтын			
		хавтан 1000x1800x120 мм	1		шир



БАРИЛГЫН ЗУРАГ ТӨСӨЛ
Утас: 976-11-354280
Факс: 976-70135003

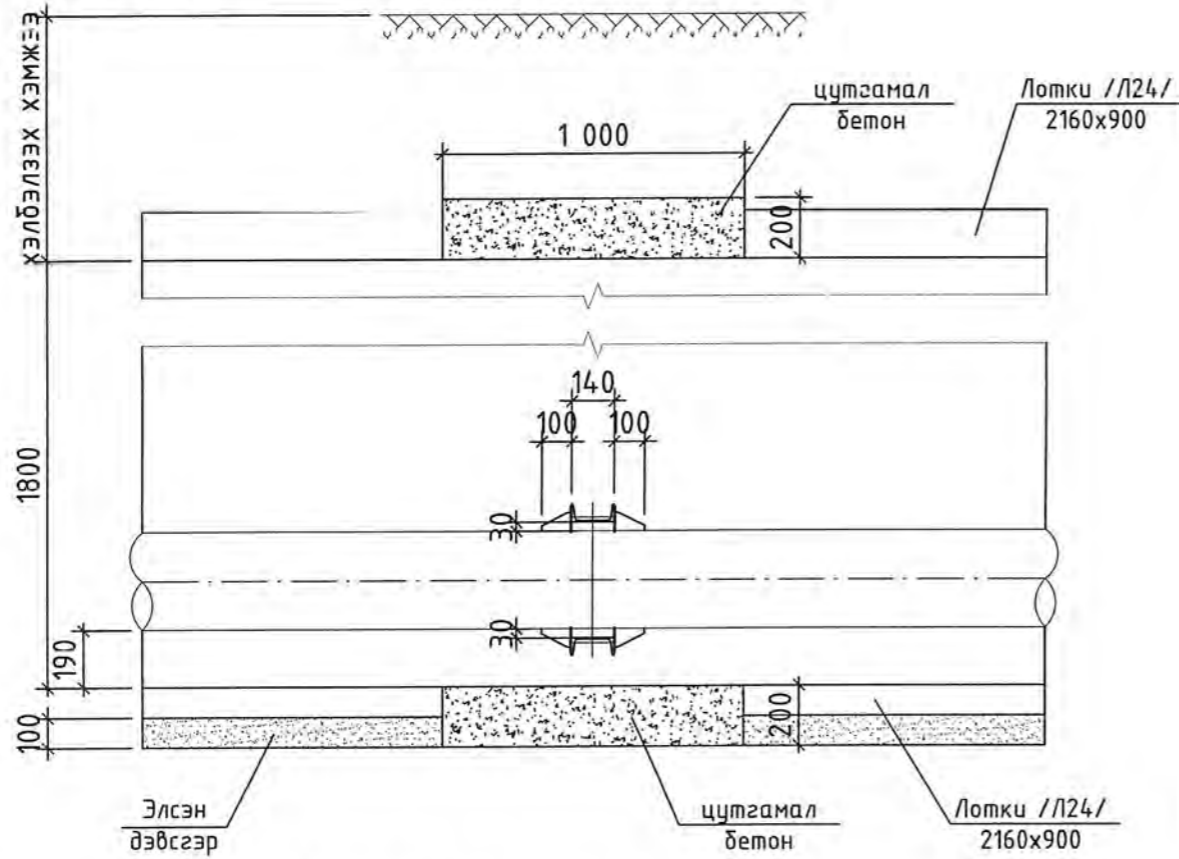
"ЭРЧИМ ТӨСӨЛ" ХХК

ХАН-УУЛ ДҮҮРГИЙН 11, 15 ДУГААР ХОРООНЫ НИЙТИЙН ЭЗЭМШИЙН ОРОН СУУЦНЫ БАЙРЧУДЫН ДУЛААН ШУГАМ СҮЛЖЭЭ, ДУЛААН ХУВААРИЛАХ ТӨВ, /Улаанбаатар хот, Хан-Уул дүүрэг, 11-р хороо, Шүүхийн шийдвэр гүйцэтгэх 411-р ангийн ажилчдын орон сууцны хороолол/

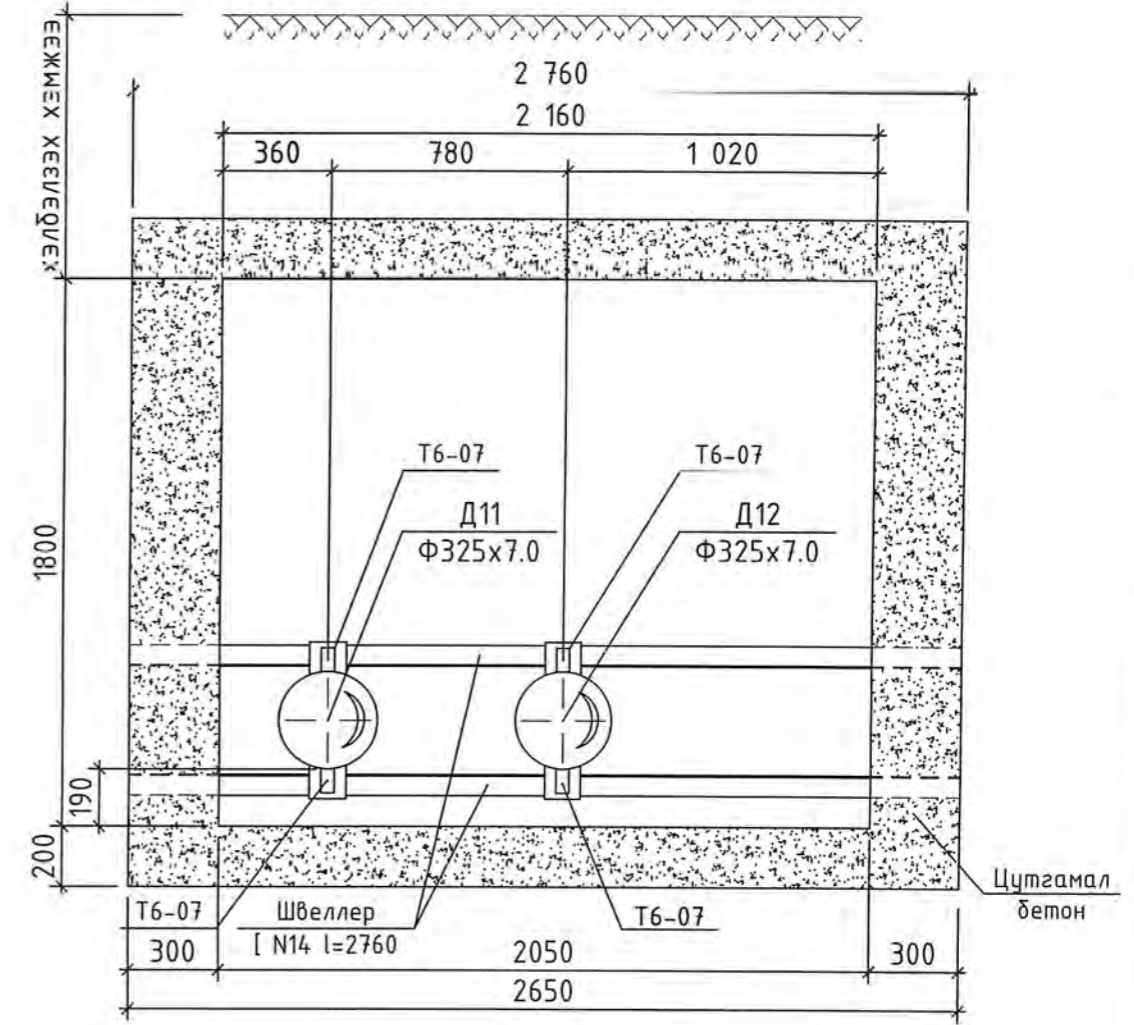
1.1 хөдлөх тулгуур, үлхүүхүү нн суваг дах/, материалын түүвэр

Инженер	А.Цогт	ЕГ Шифр:	Масштаб:	Огноо:
Гүйцэтгэсэн	А.Рэнцэнсүрэн	ЭТ-41/2019	-	2019.05.05
Шалгасан	А.Цогт	ТГ Шифр:	Зургийн дугаар:	Хуудас:
		-	ГД - 83	122

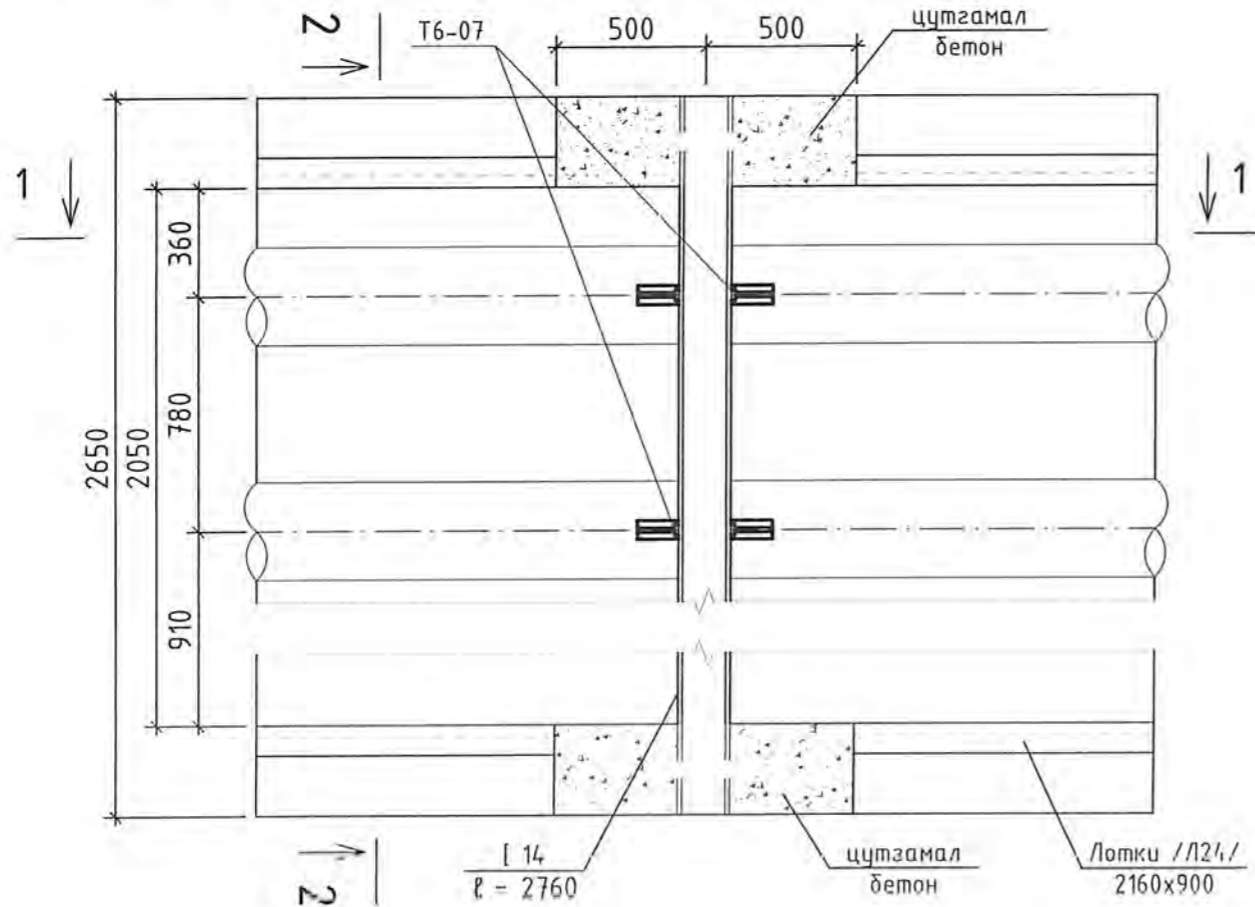
СУВГИЙН ОГТЛОЛ 1-1



СУВГИЙН ХӨНДЛӨН ОГТЛОЛ 2-2



СУВАГ ДАХ ҮЛ ХӨДЛӨХ ТУЛГУУР



Материалын түүвэр

Д.д	Тэмдэглэгээ	Нэрс	ноо	жин кг	Тайлбар
1	2	3	4	5	6
1		Цутгамал бетон хана			
		Бетон В.12 (200)	2.2		м ³
2		Үл хөдлөх тулгуурын металл			
		балок [14 2760x2	2		шир
3		Үл хөдлөх тулгуур Ф325x7.0мм			
		Т6 - 07	2	16.5	комп

ХАН-УУЛ ДҮҮРГИЙН 11, 15 ДУГААР ХОРООНЫ НИЙТИЙН ЭЗЭМШИЙН ОРОН СУУЦНЫ БАЙРУУДЫН ДУЛААН ШУГАМ СҮЛЖЭЭ, ДУЛААН ХУВААРИЛАХ ТӨВ.
/Улаанбаатар хот, Хан-Уул дүүрэг, 11-р хороо. Шүүхийн шийдвэр гүйцэтгэх 411-р ангийн ажилчдын орон сууцны хороолол/
Үл хөдлөх тулгуур /2000x1800 мм суваг дах/, Материалын түүвэр

Гадна Дулаан

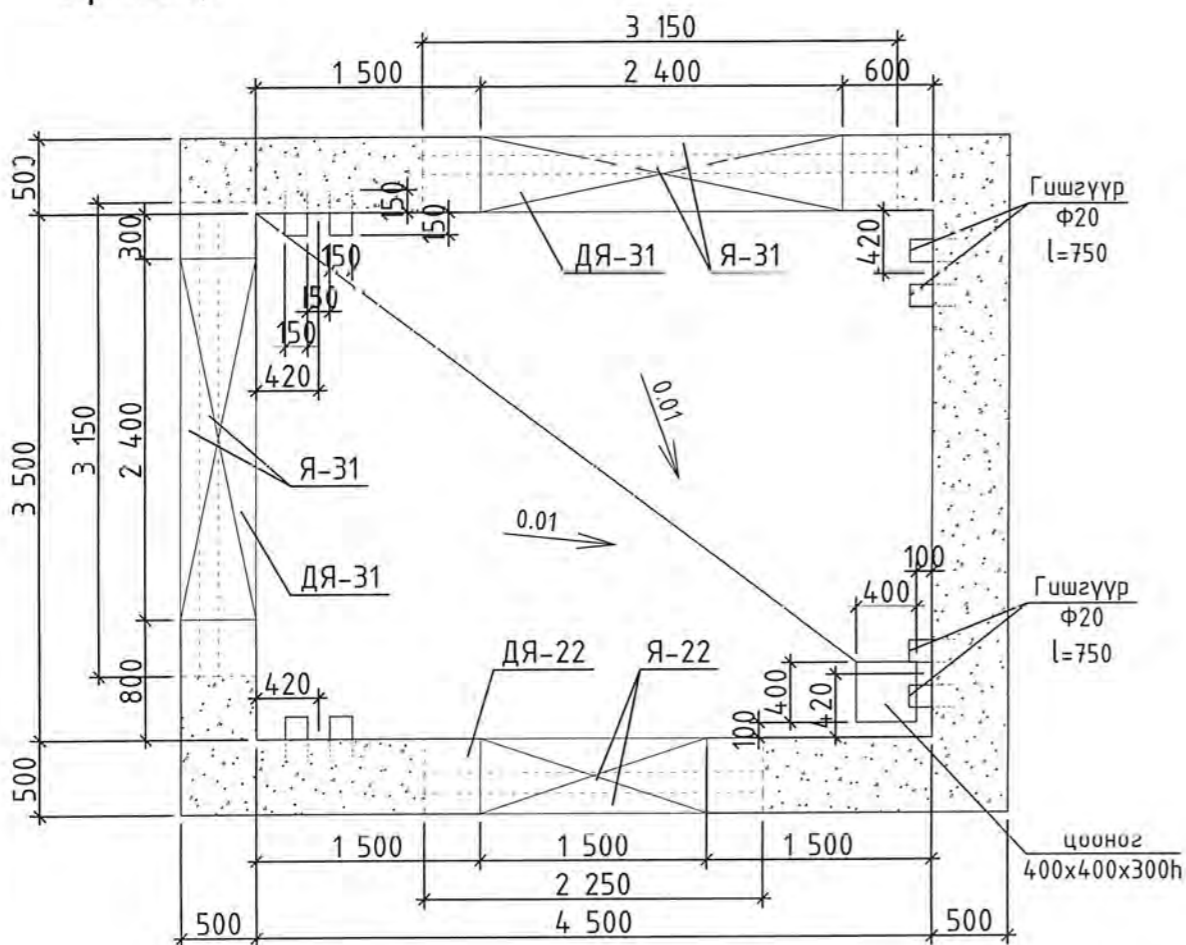
Инженер А.Цогт
Гүйцэтгэсэн А.Гэнцэнсүрэн
Шалгасан А.Цогт

ЕГ Шифр: ЭТ-41/2019
ТГ Шифр: -

Мэргэмтэй
Зургийн дугаар: ГД - 84

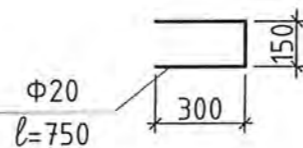
Өгнөг: 2019.05.05
Хуудас: 122

Дулааны худаг 1-н байгуулалт М1:50 /Барилга бүтээц/

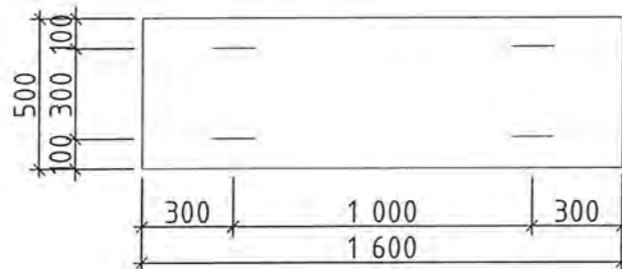
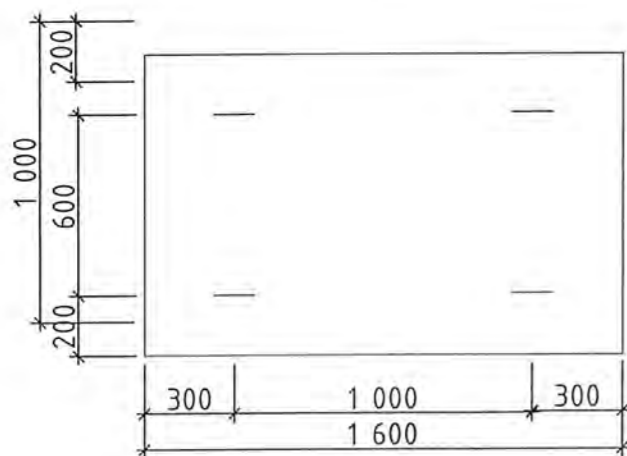


Гяшгүүр М1:25

Хучилтын хавтан /П4/ М1:25



Хучилтын хавтан /П4а/ М1:25



Материалын түүвэр

Д.д	Тэмдэглэгээ	Нэрс	тоо	жин кг	Тайлбар
1	2	3	4	5	6
1	ТК - 12 4500x3500x2800h	Цутгамал бетон хана Бетон В.12,5(М150)	25.2		м ³
2		Цутгамал бетон шал Бетон В.7,5(М100)	1.67		м ³
3		Цутгамал бетон бэлтгэл /тагны/ Бетон В.7,5(М100)	0.2		м ³
4		Угсармал төмөр бетон хучилтын нүхтэй хавтан П03	4		шир
5		Угсармал төмөр бетон хучилтын хавтан П4	5		шир
6		Угсармал төмөр бетон хучилтын хавтан П4а	3		шир
7		Хучилтын дам нуруу Б - 2	2		шир
8		Төмөр гишгүүр Ф20 АI e=750	32		шир
9		Угсармал төмөр бетон ялуу			
10		ДЯ 22 Угсармал төмөр бетон ялуу	1		шир
11		Я 22 Угсармал төмөр бетон ялуу	2		шир
12		ДЯ 31 Угсармал төмөр бетон ялуу	2		шир
		Я 31	4		шир



БАРИЛГЫН ЗУРАГ ТӨСӨЛ
Утас: 976-11-354280
Факс: 976-70135003

"ЭРЧИМ ТӨСӨЛ" ХХК

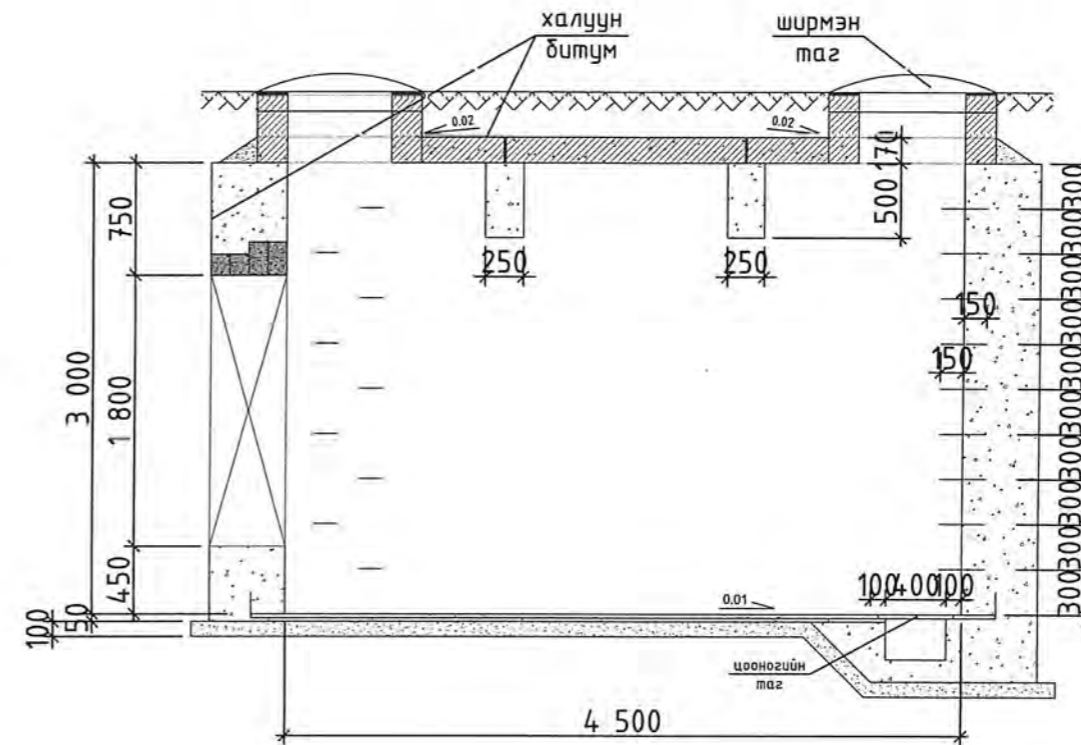
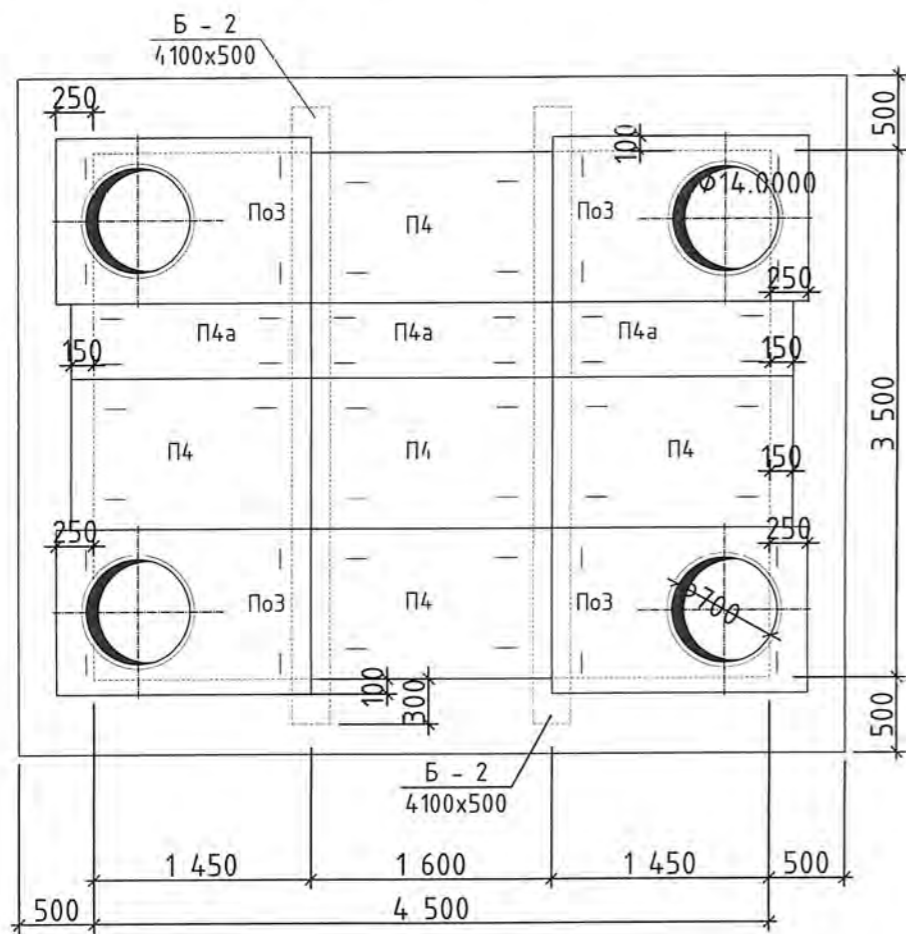
ХАН-УУЛ ДҮҮРГИЙН 11, 15 ДУГААР ХОРООНЫ НИЙТИЙН ЭЗЭМШИЙН ОРОН СУУЦНЫ БАЙРУУДЫН ДУЛААН ШУГАМ СҮЛЖЭЭ.
ДУЛААН ХУВААРИЛАХ ТӨВ.

/Улаанбаатар хот, Хан-Уул дүүрэг, 11-р хороо, Шүүхийн шийдвэр гүйцэтгэх 411-р ангийн ажилчдын орон сууцны хороолол/
Дулааны худаг 1-н байгуулалт, Хучилтын хавтан П4, Хучилтын хавтан П4а, Гишгүүр, Материалын түүвэр /Барилга бүтээц/

Инженер	А.Цогт	ЕГ Шифр:	Масштаб:	Огноо:
Гүйцэтгэсэн	А.Рэнцэнсүрэн	ЭТ-41/2019	-	2019.05.05
Шалгасан	А.Цогт	ТГ Шифр:	Зурсийн дүгээр:	Хуудас:
		-	ГД - 05	122

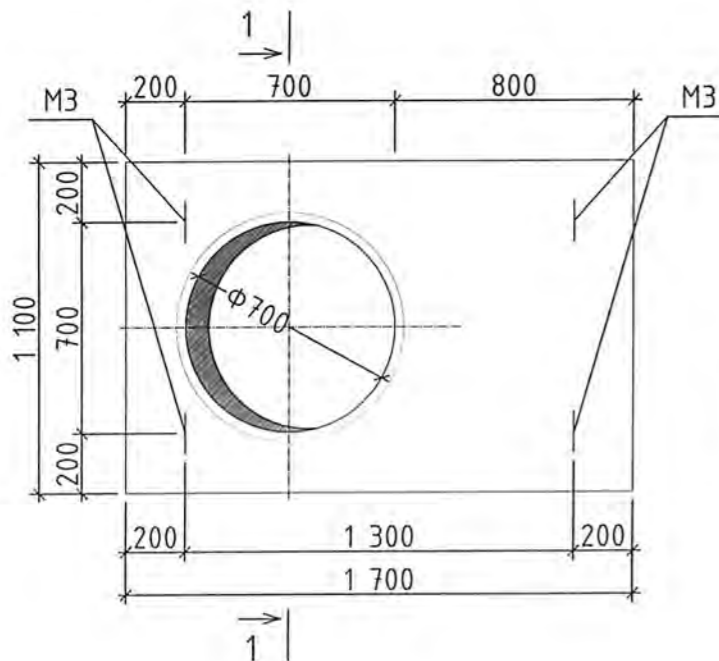
Хучилтын байгуулалт М1:50

Хүдгийн огтлол А' - А' М1:50

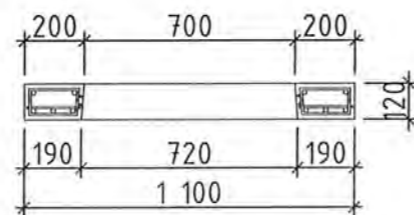


Хучилтын нүхтэй хавтан /ПОЗ/ М1:25


Материалын түүвэр



Огтлол 1 - 1

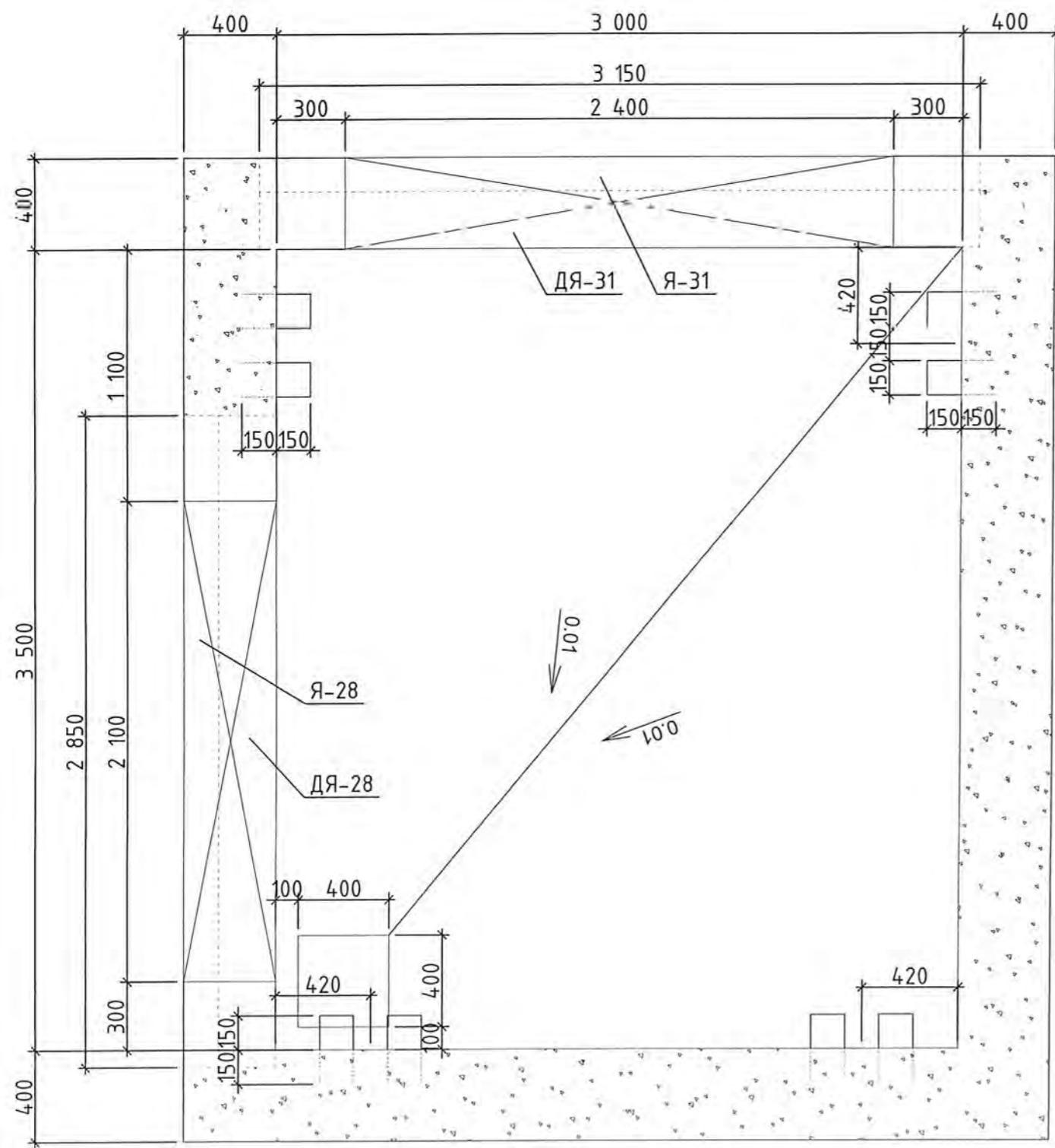


Д.д	Тэмдэглэгээ	Нэрс	тоо	жин кг	Тайлбар
1	2	3	4	5	6
13		Хүдгийн гадна гадаргууг халуун битумээр 2 дахин будах	56		м ²
14		Ширмэн таг	4		шир

 БАРИЛГЫН ЗУРАГ ТӨСӨЛ Утас: 976-11-354280 Факс: 976-70135003 "ЭРЧИМ ТӨСӨЛ" ХХК	ХАН-УУЛ ДҮҮРГИЙН 11, 15 ДУГААР ХОРООНЫ НИЙТИЙН ЭЗЭМШИЙН ОРОН СУУЦНЫ БАЙРЧУДЫН ДУЛААН ШУГАМ СҮЛЖЭЭ. ДУЛААН ХУВААРИЛАХ ТӨВ. /Улаанбаатар хот, Хан-Уул дүүрэг, II-р хороо, Шүүхийн шийдвэр гүйцэтгэх 411-р ангийн ажилчдын орон сууцны хороолол/ Дулааны худаг 1-н хучилтын байгуулалт, Хучилтын нүхтэй хавтан ПОЗ, Огтлол 1 - 1, Хүдгийн огтлол А' - А' /Барилга бүтээц/				
	Инженер	А.Цогт	ЕГ Шифр:	Масштаб:	Огноо:
	Гүйцэтгэсэн	А.Рэнцэнсүрэн	ЭТ-41/2019	-	2019.05.05
Шалгасан	А.Цогт	ТГ Шифр:	Зургийн дугаар:	Хуудас:	
		-	ГД - 86	122	

Дулааны худаг 2-н байгуулалт М1:25 /Барилга

бүтээц/



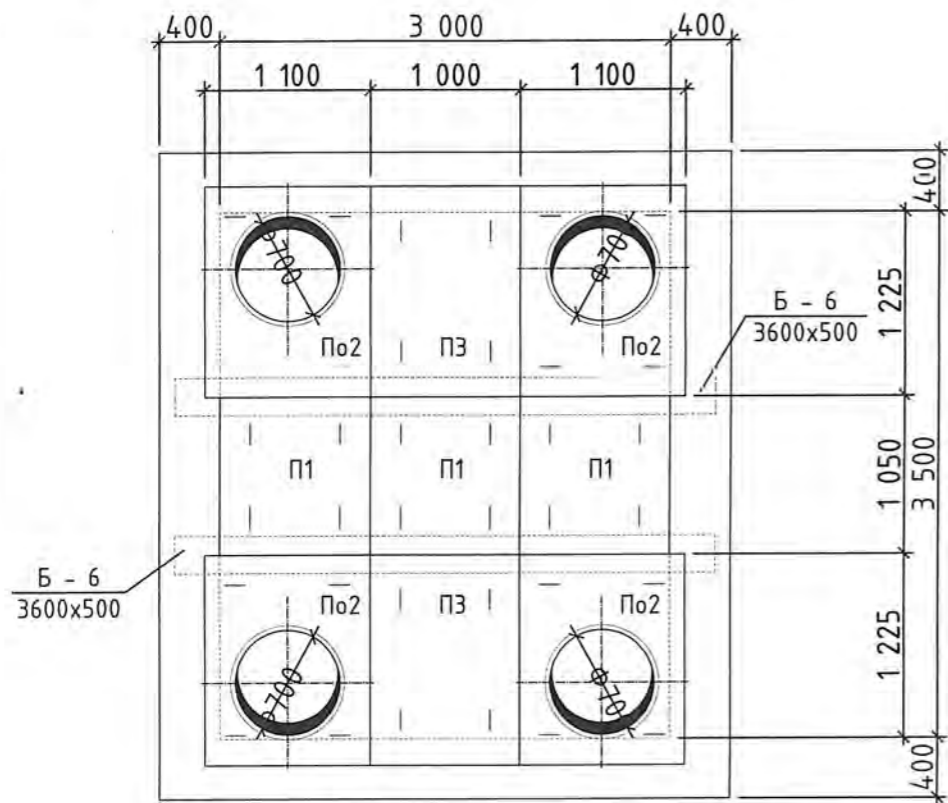
Материалын түүвэр

Д.д	Тэмдэглэгээ	Нэрс	тоо	жин кг	Тайлбар
1	2	3	4	5	6
1	ТК - 4	Цутгамал бетон хана			
		Бетон В.12,5(М150)	16.4		м ³
2		Цутгамал бетон шал			
		Бетон В.7,5(М100)	1.23		м ³
3		Цутгамал бетон дэвшил			
		/тагны/ Бетон В.7,5(М100)	0.2		м ³
4		Угсармал төмөр бетон хучилтын нүхтэй хавтан П02	4		шир
5		Угсармал төмөр бетон хучилтын хавтан П1	3		шир
6		Угсармал төмөр бетон хучилтын хавтан П3	2		шир
7		Хучилтын дам нуруу Б - 6	2		шир
8		Төмөр гишгүүр Ф20 А1 e=750	32		шир
9		Угсармал төмөр бетон ялуу ДЯ 28	4		шир
10		Угсармал төмөр бетон ялуу Я 28	1		шир
11		Угсармал төмөр бетон ялуу ДЯ 31	1		шир
12		Угсармал төмөр бетон ялуу Я 31	1		шир
13		Хүдгийн гадна гадаргууг халуун битумээр 2 дахин будах	35.8		м ²
14		Ширмэн таг	2		шир

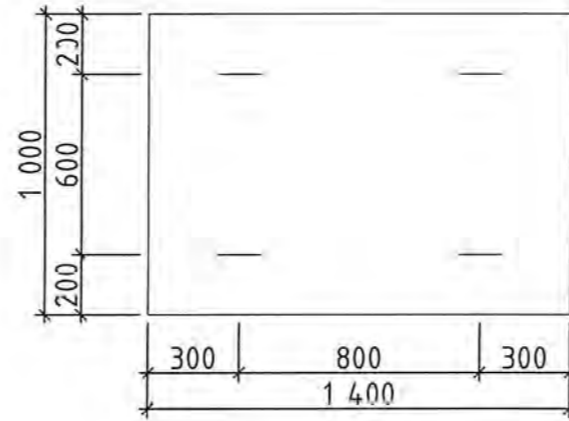
ХАН-УУЛ ДҮҮРГИЙН 11, 15 ДУГААР ХОРООНЫ НИЙТИЙН ЭЗЭМШИЛИЙН ОРОН СУУЦНЫ БАЙРЧУУДЫН ДУЛААН ШУГАМ СҮЛЖЭЭ, ДУЛААН ХУВААРИЛАХ ТӨВ.
/Улаанбаатар хот, Хан-Уул дүүрэг, 11-р хороо, Шүүхийн шийдвэр гүйцэтгэх 411-р ангийн ажилчдын орон сууцны хороолол/
Дулааны худаг 2-н байгуулалт, Материалын түүвэр /Барилга бүтээц/ Гидни Дулиин

Инженер	А.Цогт	ЕГ Шифр:	Масштаб:	Огноо:
Гүйцэтгэсэн	А.Рэнцэнсүрэн	ЭТ-41/2019	-	2019.05.05
"ЭРЧИМ ТӨСӨЛ" ХХК	Шалгасан	ТГ Шифр:	Зургийн дугаар:	Хуудас:
		-	ГД - 87	122

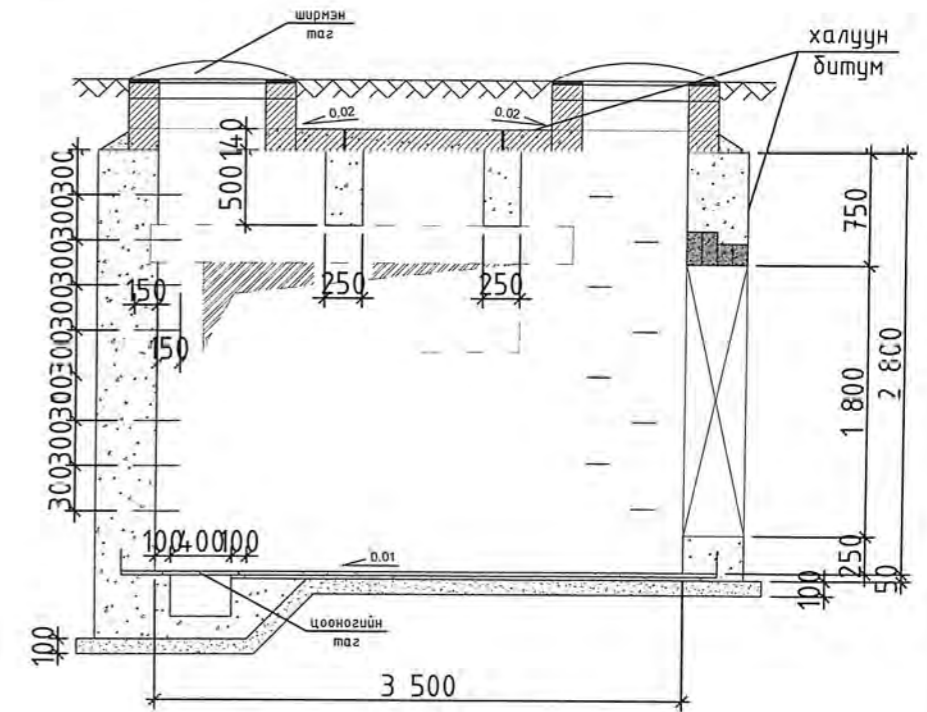
Хучилтын байгуулалт М1:50



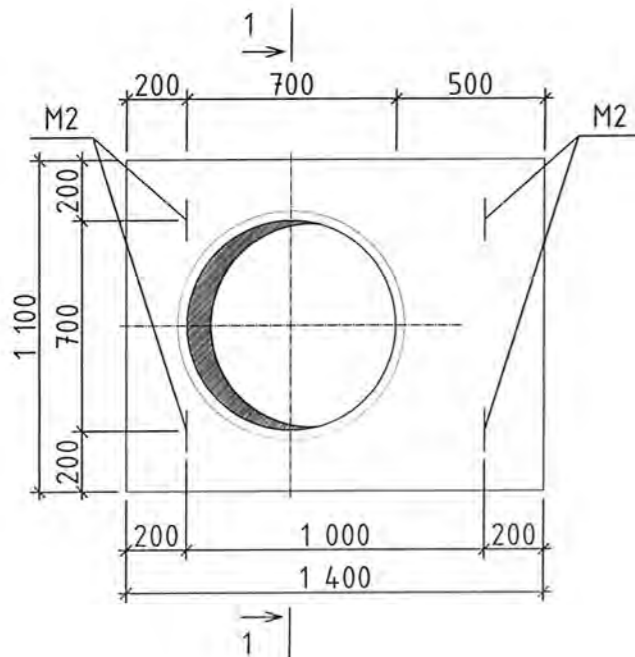
Хучилтын хавтан /П3/ М1:25



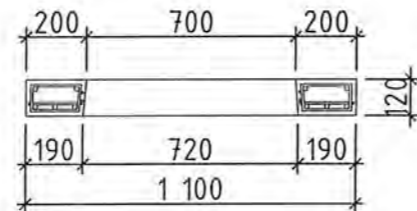
Худгийн огтлол Б' - Б' М1:50



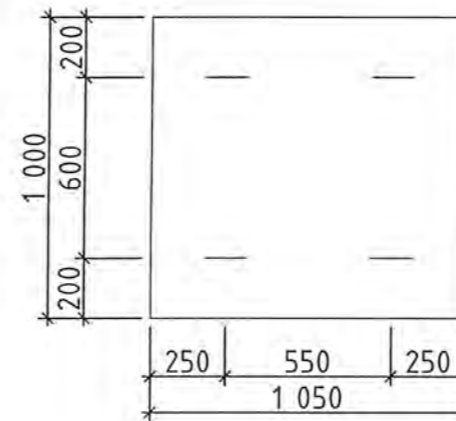
Хучилтын нүхтэй хавтан /П02/ М1:25



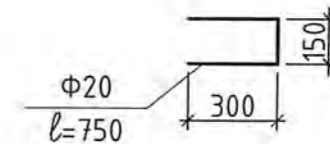
Огтлол 1 - 1




Хучилтын хавтан /П1/ М1:25

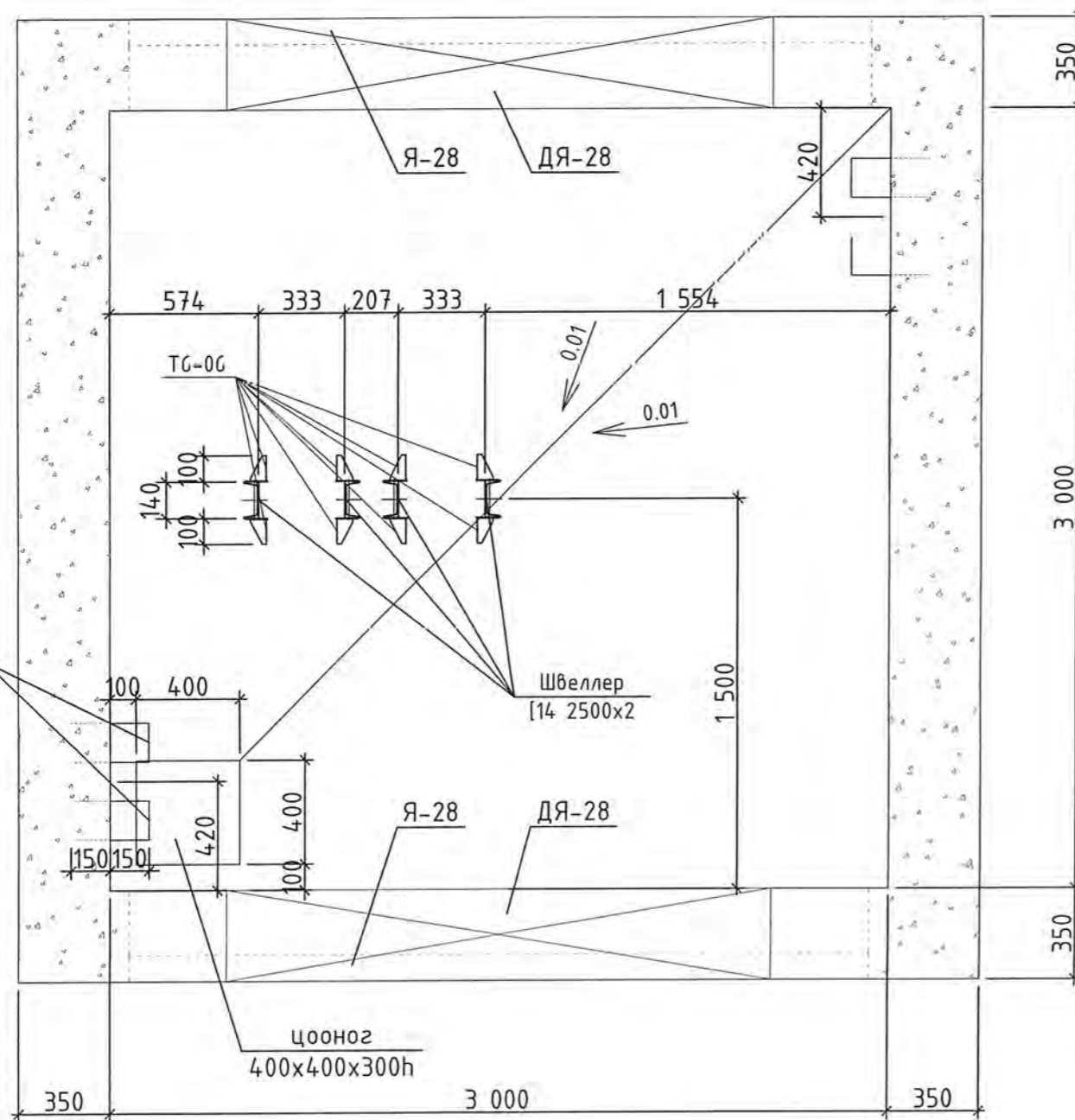


Гишгүүр М1:25

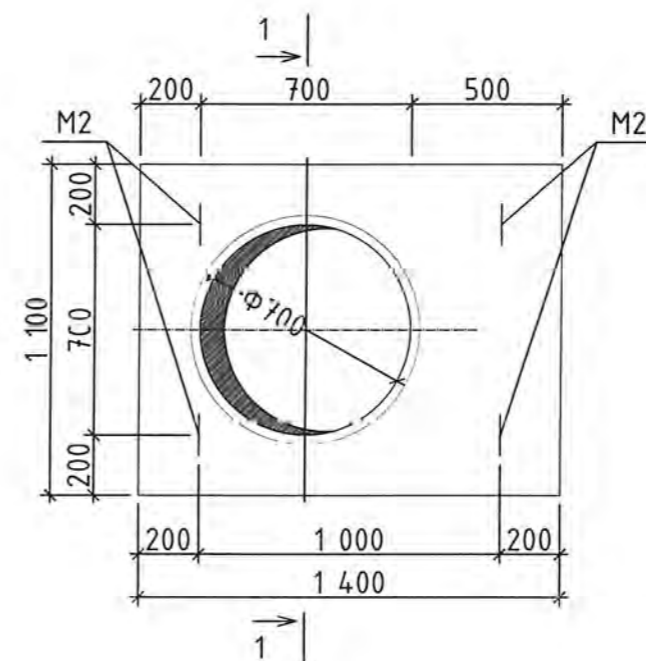


 БАРИЛГЫН ЗУРАГ ТӨСӨЛ Утас: 976-11-354280 Факс: 976-70135003 "ЭРЧИМ ТӨСӨЛ" ХХК	ХАН-УУЛ ДҮҮРГИЙН 11, 15 ДУГААР ХОРООНЫ НИЙТИЙН ЭЗЭМШИЙН ОРОН СУУЦНЫ БАЙРЧУУДЫН ДУЛААН ШҮГАМ СҮЛЖЭЭ, ДУЛААН ХУВААРИЛАХ ТӨВ. /Улаанбаатар хот, Хан-Уул дүүрэг, 11-р хороо, Шүүхийн шийдвэр гүйцэтгэх 411-р ангийн ажилчдын орон сууцны хороолол/ Дулааны худас 2-н хучилтын байгуулалт, Хучилтын хавтан П3, Худгийн огтлол Б'-Б', Хучилтын хавтан /П02/, Огтлол 1-1, Хучилтын хавтан /П1/, Гишгүүр /Барилга бүтээц/					
	Инженер	<i>JA</i>	А.Цогт	ЕГ Шифр:	Масштаб:	Огноо:
	Гүйцэтгэсэн	<i>Д.Р.Мун</i>	А.Рэнцэнсүрэн	ЭТ-41/2019	-	2019.05.05
Шалгасан	<i>JA</i>	А.Цогт	ТГ Шифр:	Зургийн дугаар:	Хуудас:	
			-	ГЛ - ЯЯ	122	

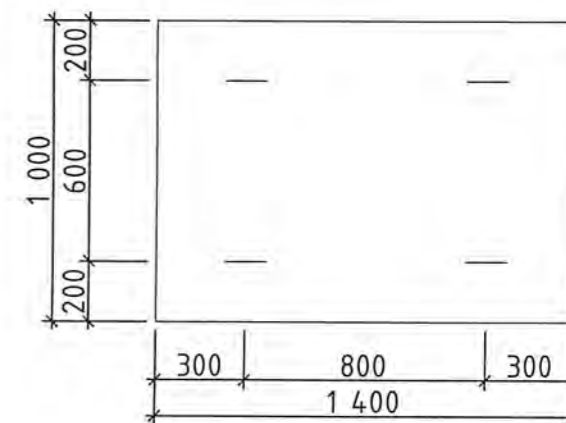
Дулааны худаг 3-н байгуулалт М1:25 /Барилга
 дүтээц/



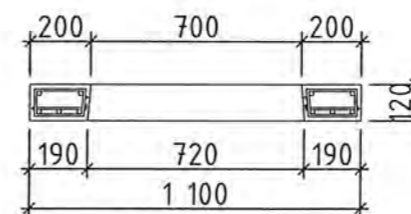
Хучилтын нүхтэй
 хавтан /П02/ М1:25




Хучилтын хавтан
 /П3/ М1:25

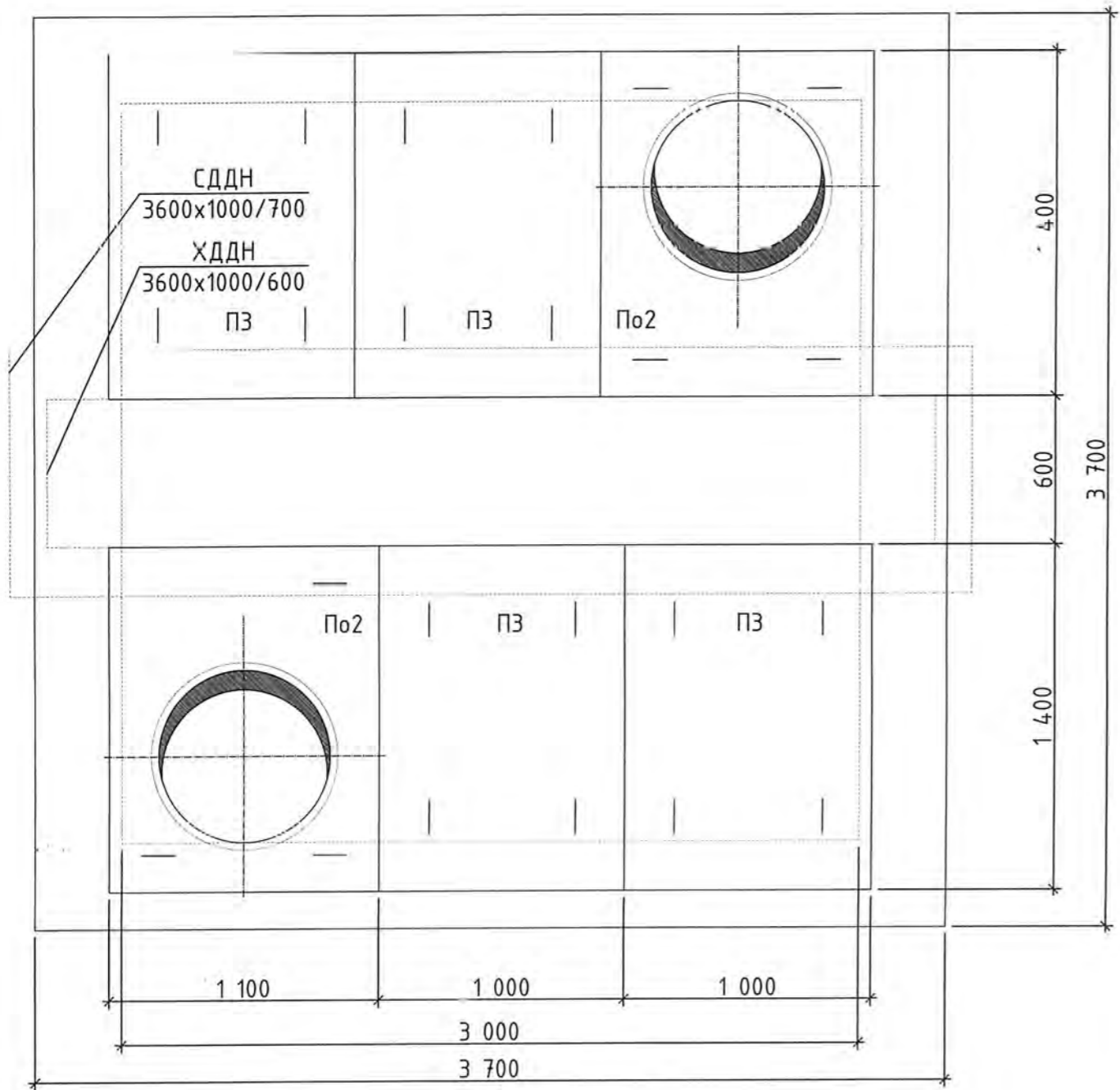


Огтлол 1 - 1



 БАРИЛГЫН ЗУРАГ ТӨСӨЛ Утас: 976-11-354280 Факс: 976-70135003 "ЭРЧИМ ТӨСӨЛ" ХХК	ХАН-УУЛ ДҮҮРГИЙН 11, 15 ДУГААР ХОРООНЫ НИЙТИЙН ЭЗЭМШЛИЙН ОРОН СУУЦНЫ БАЙРЧУДЫН ДУЛААН ШУГАМ СҮЛЖЭЭ. ДУЛААН ХУВААРИЛАХ ТӨВ. /Улаанбаатар хот, Хан-Уул дүүрэг, 11-р хороо. Шүүхийн шийдвэр гүйцэтгэх 411-р ангийн ажилчдын орон сууцны хороолол/ Дулааны худаг 3-н байгуулалт, Хучилтын нүхтэй хавтан /П02/, огтлол 1-1, Хучилтын хавтан П3, /Барилга дүтээц/					
	Инженер	<i>А.Цогт</i>	А.Цогт	ЕГ Шифр:	Масштаб:	Огноо:
	Гүйцэтгэсэн	<i>Д.Р.Мунан</i>	А.Рэнцэнсүрэн	ЭТ-41/2019	-	2019.05.05
	Шалгасан	<i>А.Цогт</i>	А.Цогт	ТГ Шифр:	Зургийн дугаар:	Хуудас:
			-	ГЛ - 89	1??	

Хучилтын байгуулалт M1.25



Материалын түүвэр

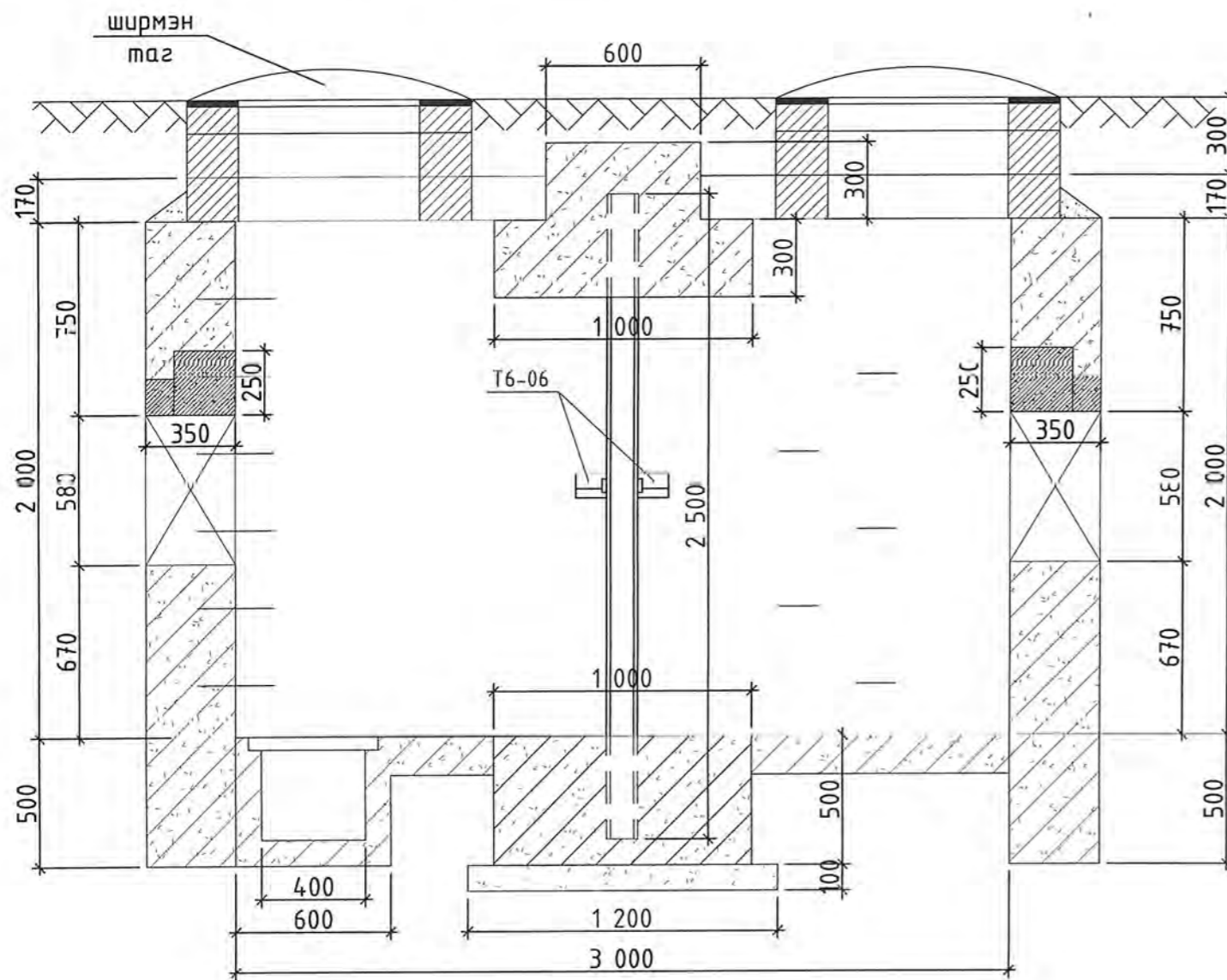
Д.д	Тэмдэглэгээ	Нэрс	тоо	жин кг	Тайлбар
1	2	3	4	5	6
1	TK - 7	Цутгамал бетон хана			
		Бетон В.12,5(M150)	13.5		м³
2		Цутгамал бетон шал			
		Бетон В.7,5(M100)	0.9		м³
3		Цутгамал бетон дэлгэрл			
		/тагны/ Бетон В.7,5(M100)	0.1		м³
4		Угсармал төмөр бетон			
		хучилтын нүхтэй хавтан По2	2		шир
5		Угсармал төмөр бетон			
		хучилтын хавтан ПЗ	4		шир
7		Хучилтын дам нуруу			
		3600x1000/600x600H	1		шир
8		Суурийн дам нуруу			
		3900x1000x500H	1		шир
		Төмөр гишгүүр Ф20 А1 e=750	12		шир
9		Угсармал төмөр бетон ялуу			
		ДЯ 28	2		шир
10		Угсармал төмөр бетон ялуу			
		Я 28	2		шир
11		Хүдгийн гадна гадаргууг хилуун			
		бүтүмээр 2 дахин будах	34.5		м²
12		Ширмэн таг	2		шир

<p>БАРИЛГЫН ЗУРАГ ТӨСӨЛ Утас: 976-11-354280 Факс: 976-70135003</p>	ХАН-УУЛ ДҮҮРГИЙН 11, 15 ДУГААР ХОРООНЫ НИЙТРИЙН ЭЗЭМШИЛЭЙН ОРОН СУУЦНЫ БАЙРЧУУДЫН ДУЛААН ШҮГ АМ СҮЛЖЭЭ. ДУЛААН ХУВААРИЛАХ ТӨВ.				
	/Улаанбаатар хот, Хан-Уул дүүрэг, 11-р хороо, Шүүхийн шийдвэр гүйцэтгэх 411-р ангийн ажилчдын орон сууцны хороолол/				
	Дулааны худаг 3-н хучилтын байгуулалт, Материалын түүвэр /Барилга бүтээц/				Гадна Дулаан
Инженер	<i>А.Цогт</i>	А.Цогт	ЕГ Шифр:	Масштаб:	Огноо:
Гүйцэтгэсэн	<i>Д.Р.Тугэн</i>	А.Рэнцэнсүрэн	ЭТ-41/2019	-	2019.05.05
Шалгасан	<i>А.Цогт</i>	А.Цогт	ТГ Шифр:	Зургийн дугаар:	Хуудас:
			-	ГД - 90	122

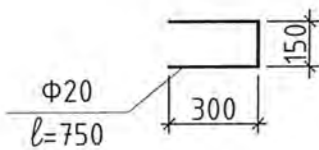
A
B
C
D
E
F

A
B
C
D
E

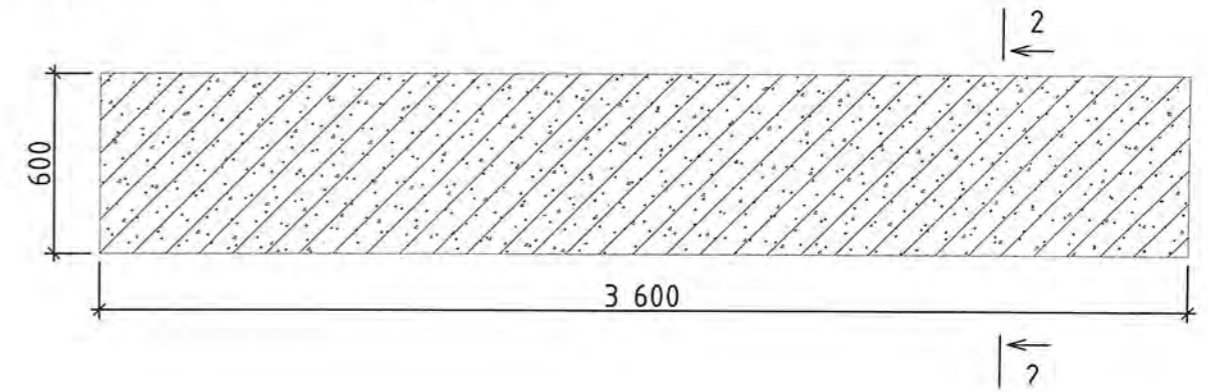
Хүдгийн огтлол В' - В' М1:25



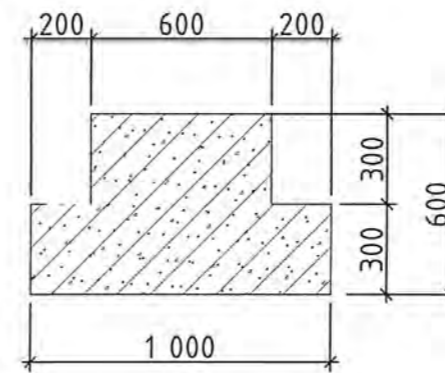
Гушгүүр М1:25



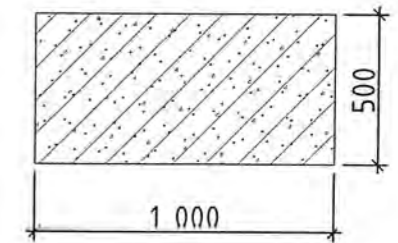
Хучилтын дам нуруу



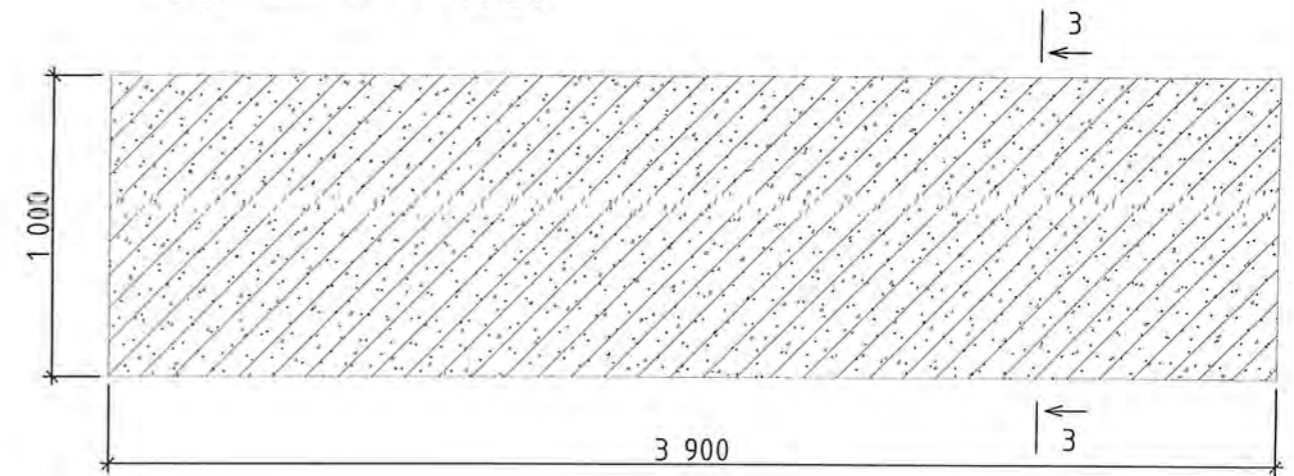
Огтлол 2 - 2




Огтлол 3 - 3



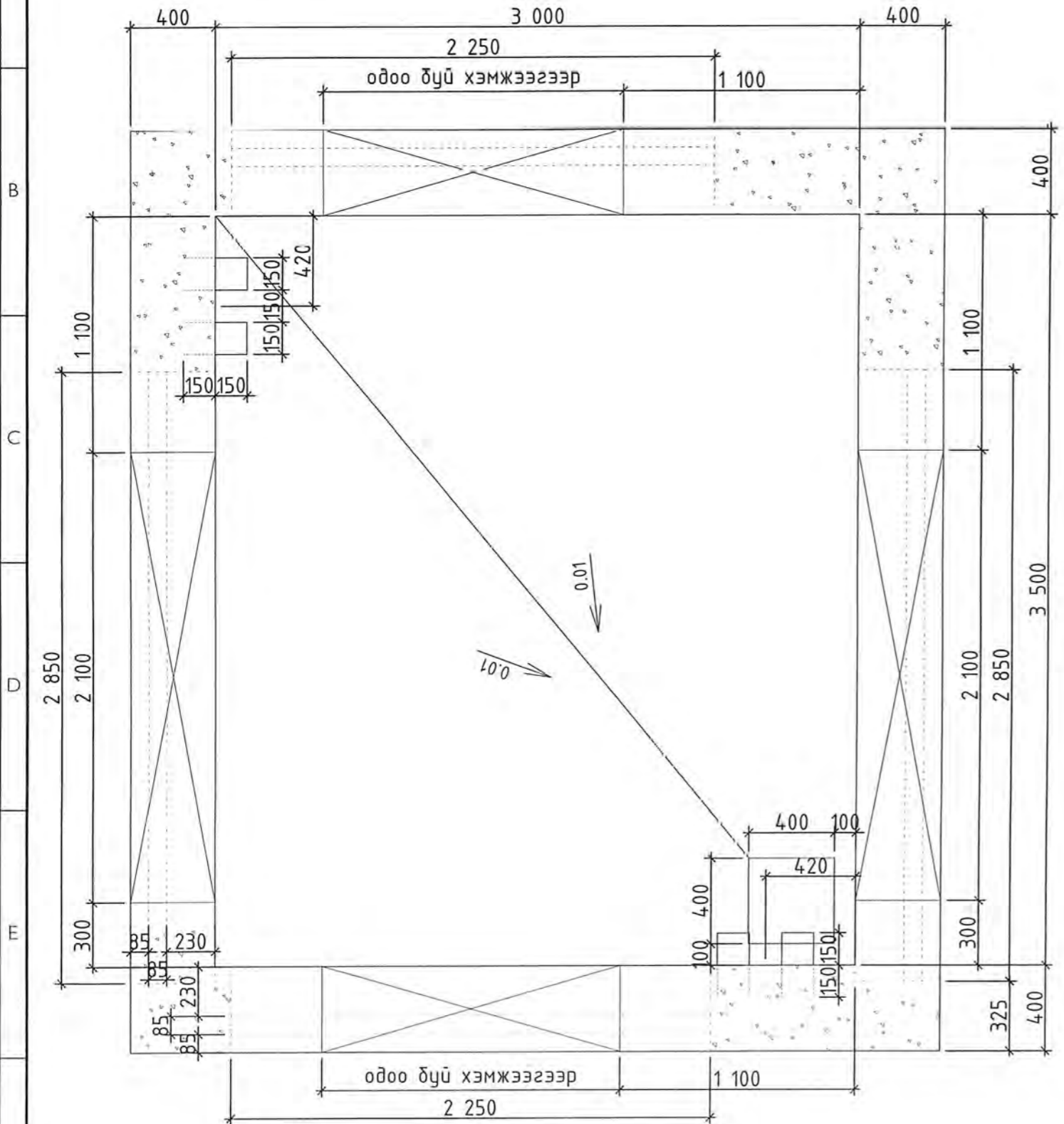
Суурийн дам нуруу



 БАРИЛГЫН ЗУРАГ ТӨСӨЛ Утас: 976-11-354280 Факс: 976 70135003 "ЭРЧИМ ТӨСӨЛ" ХХК	ХАН-УУЛ ДҮҮРГИЙН 11, 15 ДУГААР ХОРООНЫ НИЙТИЙН ЭЗЭМШИЙН ОРОН СУУЦНЫ БАЙРЧУДЫН ДУЛААН ШУГАМ СҮЛЖЭЭ. ДЧЛААН ХУВААРИЛАХ ТӨВ. /Улаанбаатар хот, Хан-Уул дүүрэг, 11-р хороо. Шүүхийн шийдвэр гүйцэтгэх 411-р ангийн ажилчдын орон сууцны хороолол/ Хучилтын байгуулалт, хүдгийн огтлол В' - В', Гушгүүр, Хучилтын дам нуруу, Огтлол 2 - 2, Суурийн дам нуруу, Огтлол 3 - 3 /Барилга бүтээц/					
	Инженер	Гүймэлжлэгч	Шалгасан	А.Цогт	А.Рэннэнгүрэн	А.Цогт
ЕГ Шифр:	Масштаб:	Огноо:	ЭТ-4/1/2019	-	2019.05.05	
II Шифр:	Зургийн дугаар:	Хуудас:	-	ГД - 91	122	

Дулааны худаг 4-н байгуулалт М1:25 /Барилга бүтээц/

Материалын түүвэр



Д.д	Тэмдэглэгээ	Нэрс	тоо	жин кг	Тайлбар
1	2	3	4	5	6
1	TK - 7	Цутгамал бетон хана			
		Бетон В.12,5(М150)	16.5		м ³
2		Цутгамал бетон шал			
		Бетон В.7,5(М100)	1.15		м ³
3		Цутгамал бетон дэлтгэл			
		/тагны/ Бетон В.7,5(М100)	0.1		м ³
4		Угсармал төмөр бетон			
		хучилтын нүхтэй хавтан По2	2		шир
5		Угсармал төмөр бетон			
		хучилтын хавтан ПЗ	4		шир
6		Угсармал төмөр бетон			
		хучилтын хавтан П1	3		шир
7		Хучилтын дам нуруу Б - 6	2		шир
8		Төмөр гишгүүр Ф20 А1 е=750	12		шир
9		Угсармал төмөр бетон ялуу			
		ДЯ 28	2		шир
10		Угсармал төмөр бетон ялуу			
		Я 28	4		шир
11		Угсармал төмөр бетон ялуу			
		ДЯ 22	2		шир
12		Угсармал төмөр бетон ялуу			
		Я 22	4		шир

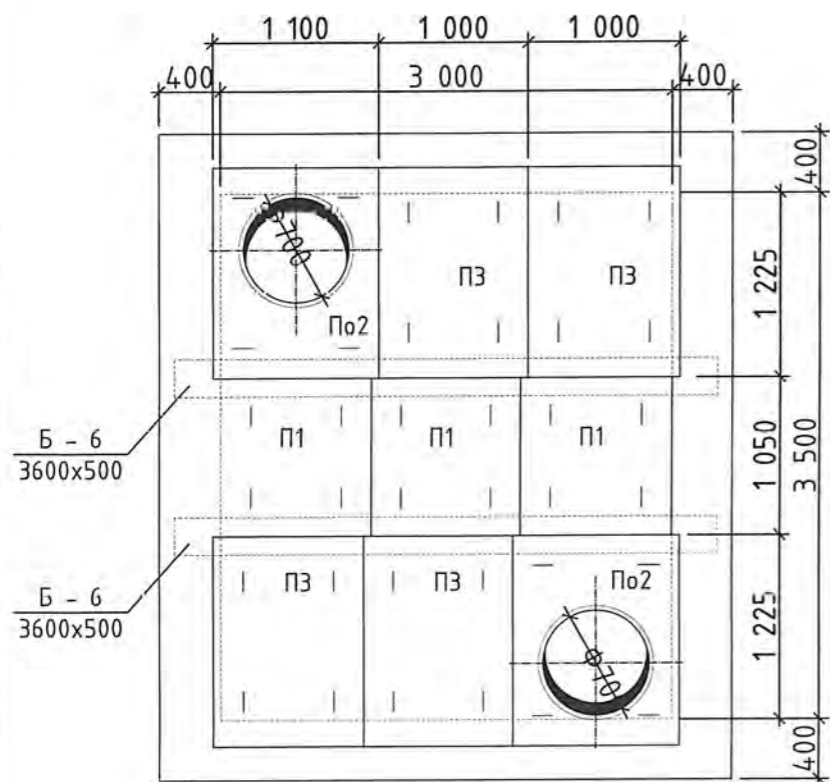
ХАН-УУЛ ДҮҮРГИЙН 11, 15 ДУГААР ХОРООНЫ НИЙТИЙН ЭЗЭМШИЙН ОРОН СҮҮЦНЫ БАИРЧУУДЫН ДУЛААН ШУГАМ СҮЛЖЭЭ, ДУЛААН ХУВААРИЛАХ ТӨВ.
/Улаанбаатар хот, Хан-Уул дүүрэг, 11-р хороо, Шүүхийн шийдвэр гүйцэтгэх 411-р ангийн ажилчидын орон сүүцны хороолол/

Дулааны худаг 4-н байгуулалт, Материалын түүвэр /Барилга бүтээц/ Гадна Дулаан

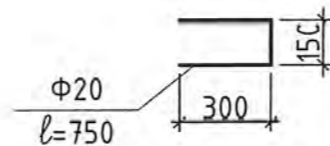
Инженер	А.Цогт	ЕГ Шифр:	Масштаб:	Огноо:
Гүйцэтгэсэн	А.Рэнцэнсүрэн	ЭТ-41/2019	-	2019.05.05
Шалгасан	А.Цогт	ТГ Шифр:	Зургийн дугаар:	Хуудас:
		-	ГД - 92	122

БАРИЛГЫН ЗУРАГ ТӨСӨЛ
Утас: 976-11-354280
Факс: 976-70135003
"ЭРЧИМ ТӨСӨЛ" ХХК

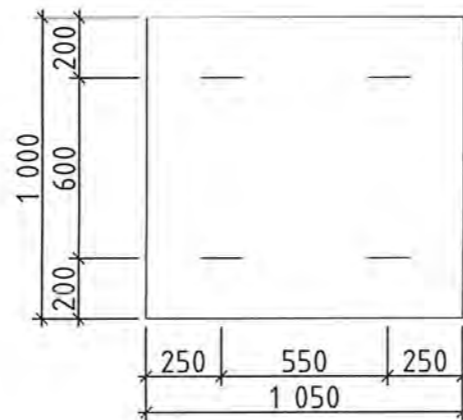
Хучилтын байгуулалт М1:50



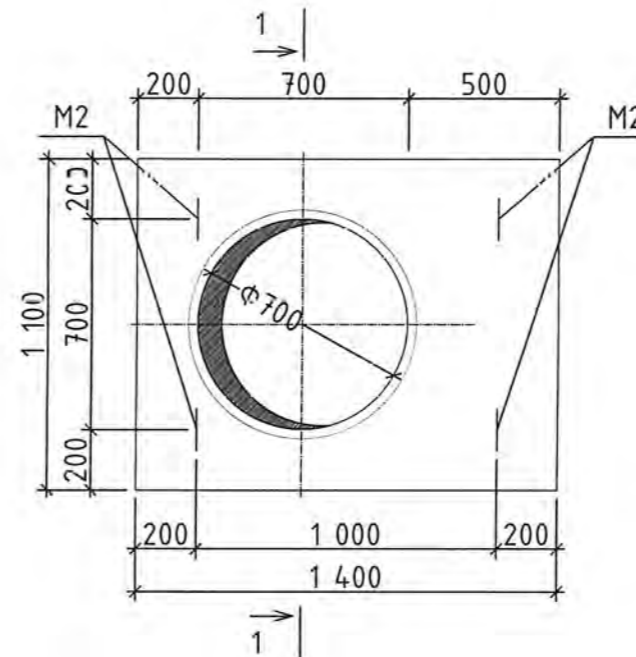
Гишгүүр М1:25



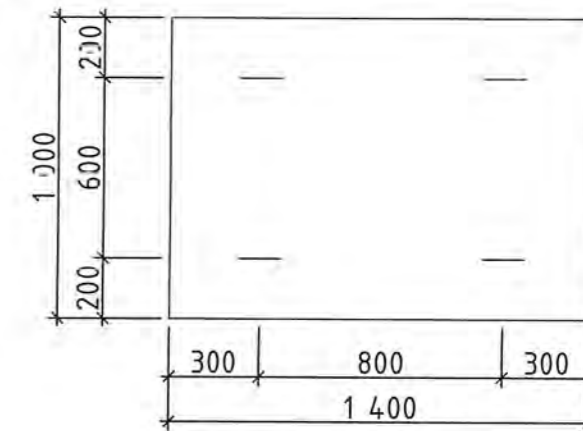
Хучилтын хавтан /П1/ М1:25



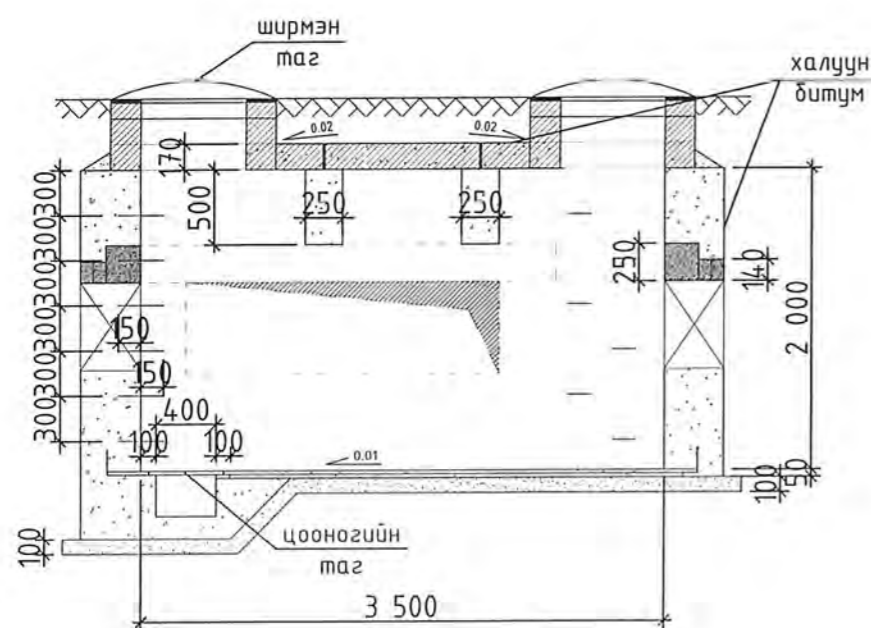
Хучилтын нүхтэй хавтан /По2/ М1:25



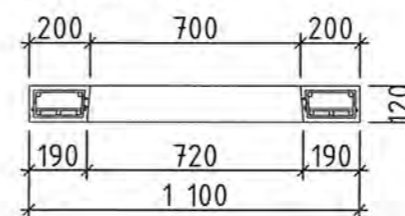
Хучилтын хавтан /П3/ М1:25



Хүдгийн огтлол Г' - Г' М1:50



Огтлол 1 - 1



Материалын түүвэр

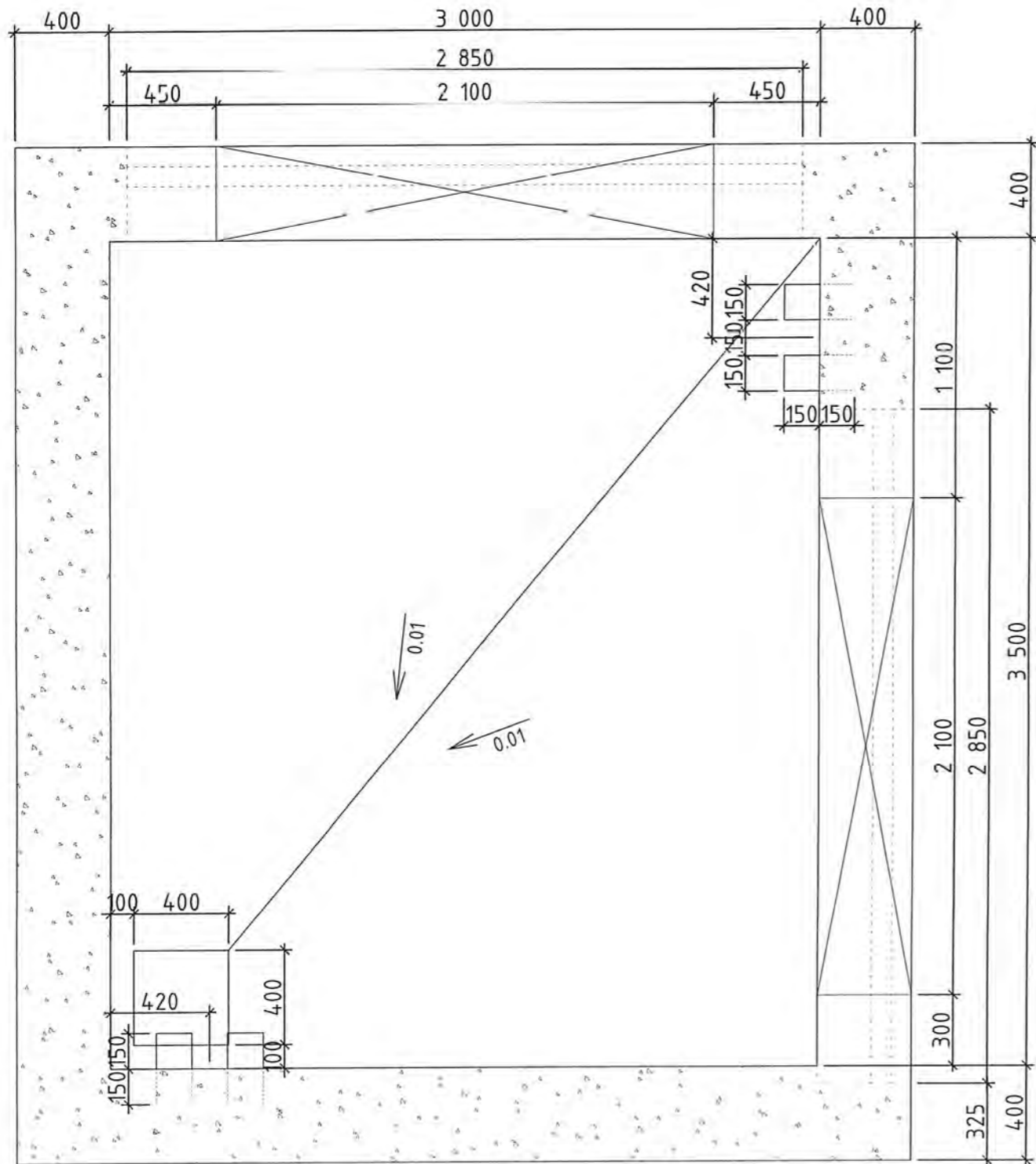
Д.д	Тэмдэглэгээ	Нэрс	тоо	жин кг	Тайлбар
1	2	3	4	5	6
13		Хүдгийн гадна гадаргууг халуун битумээр 2 дахин будах	34.5		м ²
14		Ширмэн таг	2		шир

ХАН-УУЛ ДҮҮРГИЙН 11, 15 ДУГААР ХОРООНЫ НИЙТИЙН ЭЗЭМШИЙН ОРОН СУУЦНЫ БАЙРЧУУДЫН ДУЛААН ШУГАМ СҮЛЖЭЭ, ДУЛААН ХУВААРИЛАХ ТӨВ.
/Улаанбаатар хот, Хан-Уул дүүрэг, 11-р хороо, Шүүхийн шийдвэр гүйцэтгэх 411-р ангийн ажилчдын орон сууцны хороолол/
Дулааны худаг 4-н хучилтын байгуулалт, Хучилтын нүхтэй хавтан /По2/, огтлол 1 - 1, гишгүүр, хучилтын хавтан П1, хучилтын хавтан П3, Хүдгийн огтлол Г'-Г', Материалын түүвэр /Барилга бүтэц/

Инжиганер	А.Цогт	ЕГ Шифр:	Мэргэшил:	Өгнөл:
Гүйцэтгэсэн	А.Рэнцэнсүрэн	ЭТ-41/2019	-	2019.05.05
Шалгасан	А.Цогт	ТГ Шифр:	Зургийн дугаар:	Хуудас:
		-	ГД - 93	122

БАРИЛЫН ЗУРАГ ТУСЛЫН
Утас: 976-11-354280
Факс: 976-70135003
"ЭРЧИМ ТӨСӨЛ" ХХК

Дулааны худаг 5-н байгуулалт М1:25 /Барилга бүтээц/



Материалын түүвэр

Д.д	Тэмдэглэгээ	Нэрс	моо	жин кг	Тайлбар
1	2	3	4	5	6
1	TK - 7	Цутгамал бетон хана			
		Бетон В.12,5(М150)	16.5		м ³
2		Цутгамал бетон шал			
		Бетон В.7,5(М100)	1.15		м ³
3		Цутгамал бетон бэлтгэл			
		/тагны/ Бетон В.7,5(М100)	0.1		м ³
4		Угсармал төмөр бетон			
		хучилтын нүхтэй хавтан По2	2		шир
5		Угсармал төмөр бетон			
		хучилтын хавтан ПЗ	4		шир
6		Угсармал төмөр бетон			
		хучилтын хавтан П1	3		шир
7		Хучилтын дам нуруу Б - 6	2		шир
8		Төмөр гишгүүр Ф20 А1 е=750	12		шир
9		Угсармал төмөр бетон ялуу			
		ДЯ 28	2		шир
10		Угсармал төмөр бетон ялуу			
		Я 28	4		шир
11		Угсармал төмөр бетон ялуу			
		ДЯ 22	2		шир
12		Угсармал төмөр бетон ялуу			
		Я 22	4		шир



БАРИЛГЫН ЗУРАГ ТӨСӨЛ
Утас: 976-11-354280
Факс: 976-70135003

"ЭРЧИМ ТӨСӨЛ" ХХК

ХАН-УУЛ ДҮҮРГИЙН 11, 15 ДУГААР ХОРООНЫ НИЙТИЙН ЭЗЭМШЛИЙН ОРОН СУУЦНЫ БАЙРЧУДЫН ДУЛААН ШУГАМ СҮЛЖЭЭ.
ДУЛААН ХУВААРИЛАХ ТӨВ.

/Улаанбаатар хот, Хан-Уул дүүрэг, 11-р хороо. Шүүхийн шийдвэр гүйцэтгэх 411-р ангийн ажилчдын орон сууцны хороолол/

Дулааны худаг 5-н байгуулалт, Материалын түүвэр /Барилга бүтээц/ Гадна Дулаан

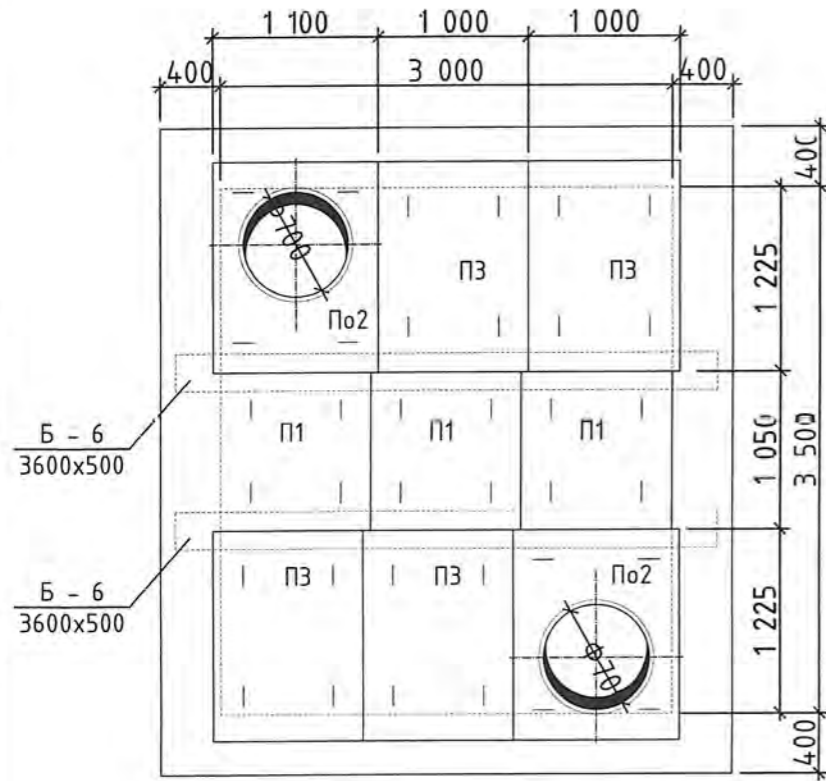
Инженер А.Цогт ЕГ Шифр: Масштаб: Огноо:

Гүйцэтгэсэн Д.Р.Мунз А.Рэнцэнсүрэн ЭТ-41/2019 - 2019.05.05

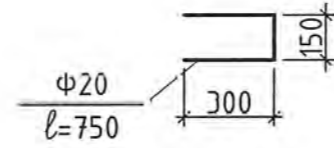
Шалгасан А.Цогт ТГ Шифр: Зургийн дугаар: Хуудас:

- ГД - 94 122

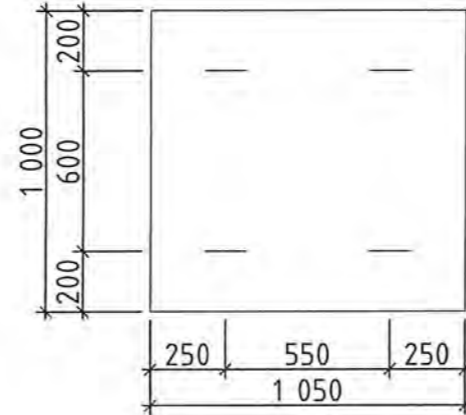
Хучилтын байгуулалт М1:50



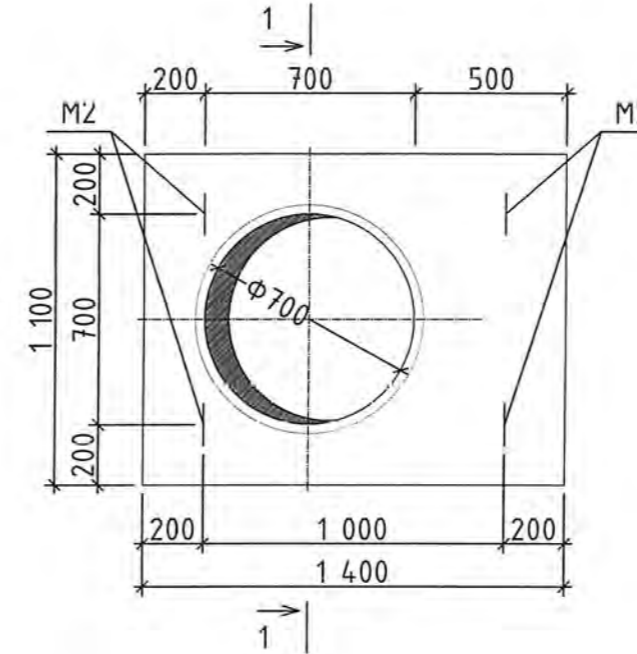
Гишгүүр М1:25



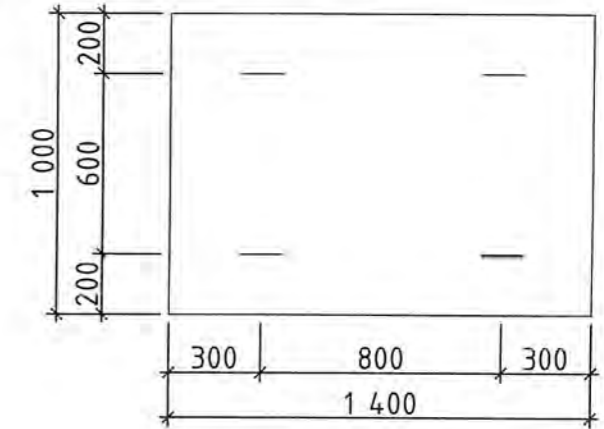
Хучилтын хавтан /П1/ М1:25



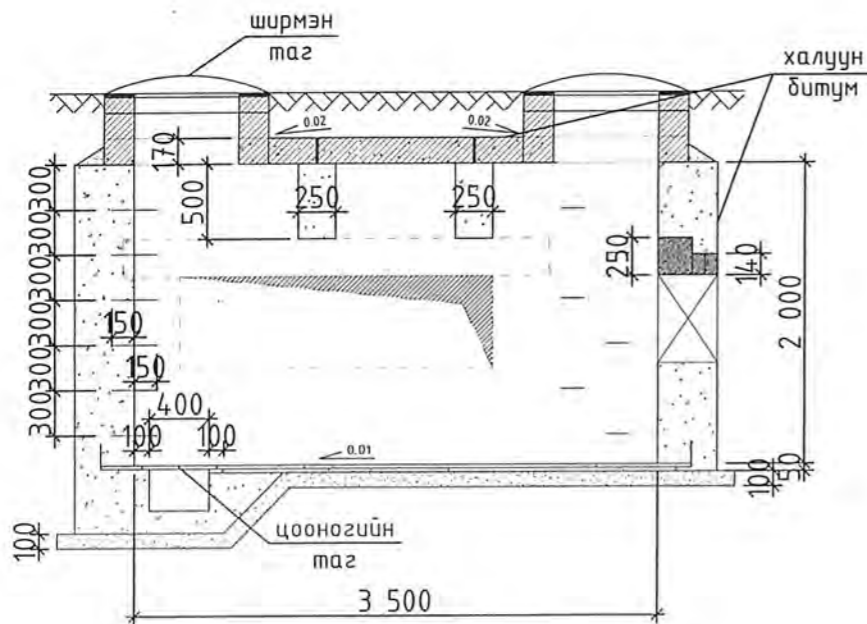
Хучилтын нүхтэй хавтан /По2/ М1:25



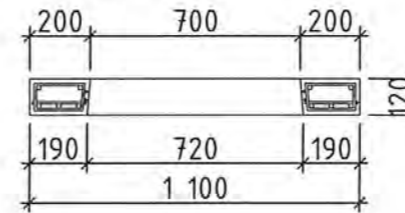
Хучилтын хавтан /П3/ М1:25



Худгийн огтлол Д' - Д' М1:50



Огтлол 1 - 1



Материалын түүвэр

Д.д	Тэмдэглэгээ	Нэрс	тоо	жин кг	Тайлбар
1	2	3	4	5	6
13		Худгийн гадна гадаргууг халуун битумээр 2 дахин будах	34.5		м ²
14		Ширмэн таг	2		шир



БАРИЛГЫН ЗУРАГ ТӨСӨЛ
Утас: 976-11-354280
Факс: 976-70135003

"ЭРЧИМ ТӨСӨЛ" ХХК

ХАН-УУЛ ДҮҮРГИЙН 11, 15 ДУГААР ХОРООНЫ НИЙТИЙН ЭЗЭМШЛИЙН ОРОН СУУЦНЫ БАЙРЧУУДЫН ДУЛААН ШУГАМ СҮЛЖЭЭ, ДУЛААН ХУВААРИЛАХ ТӨВ.

/Улаанбаатар хот, Хан-Уул дүүрэг, 11-р хороо. Шүүхийн шийдвэр гүйцэтгэх 411-р ангийн ажилчдын орон сууцны хороолол/

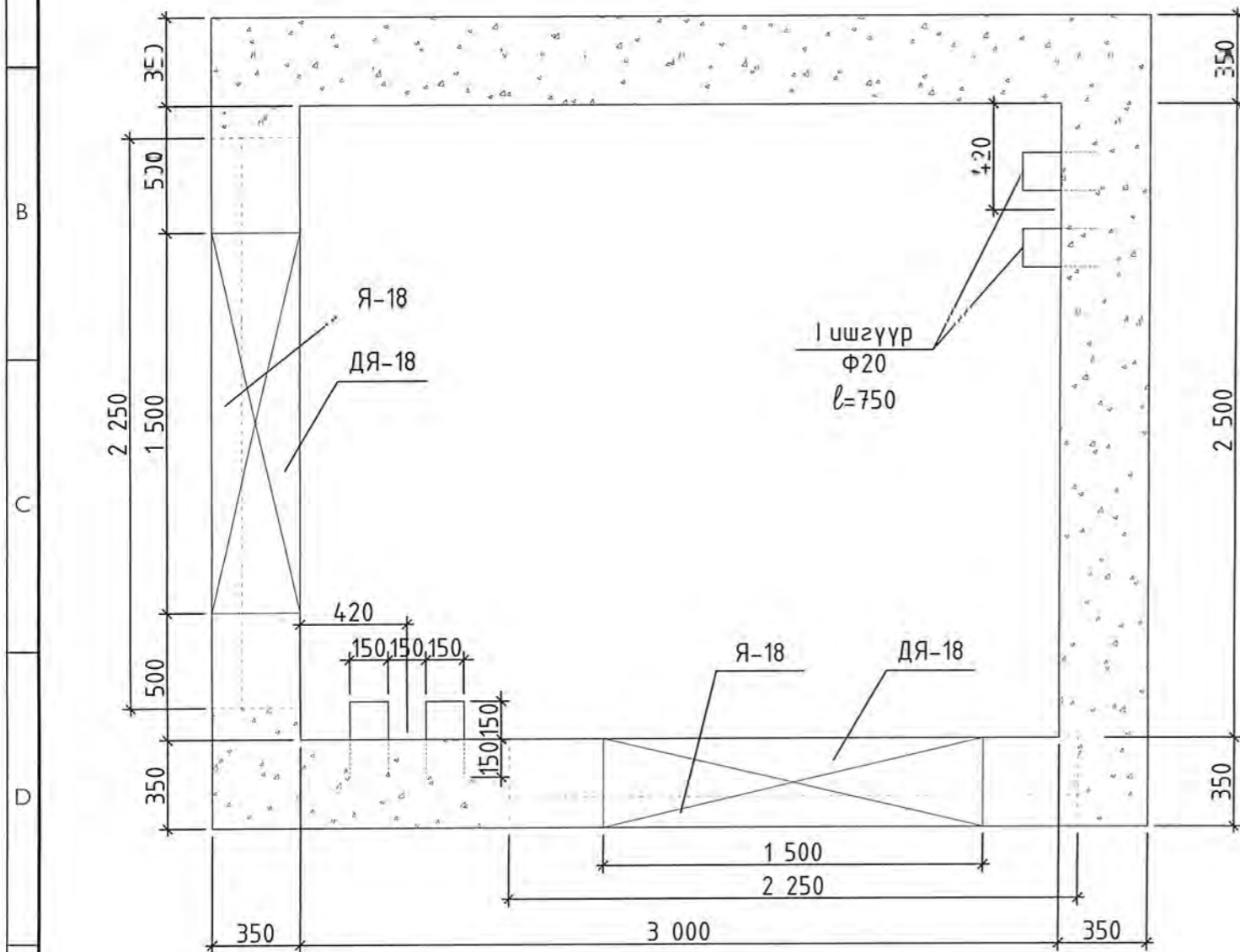
Дулааны худаг 5-н хучилтын байгуулалт, Худгийн огтлол Д'-Д', Гишгүүр, Хучилтын хавтан /П1/, Хучилтын нүхтэй хавтан /По2/, огтлол 1-1, Хучилтын хавтан /П3/, Материалын түүвэр /Барилга бүтээц/

Инженер А.Цогт
Гүйцэтгэсэн Д.Р.Мунуш
Шалгасан А.Цогт

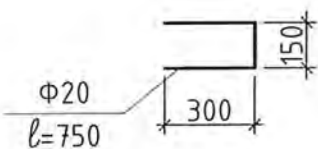
ЕГ Шифр: ЭТ-41/2019
Масштаб: -
Огноо: 2019.05.05

ТГ Шифр: -
Зургийн дугаар: ГД - 95
Хуудас: 122

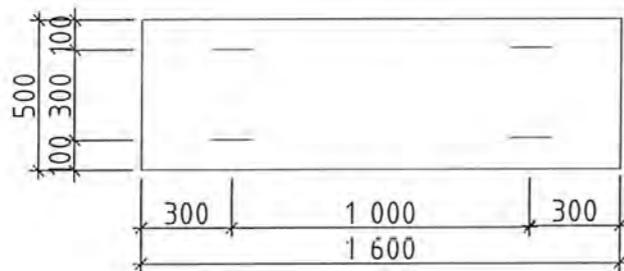
Дулааны худаг 6-н байгуулалт М1:25 /Барилга бүтээц/



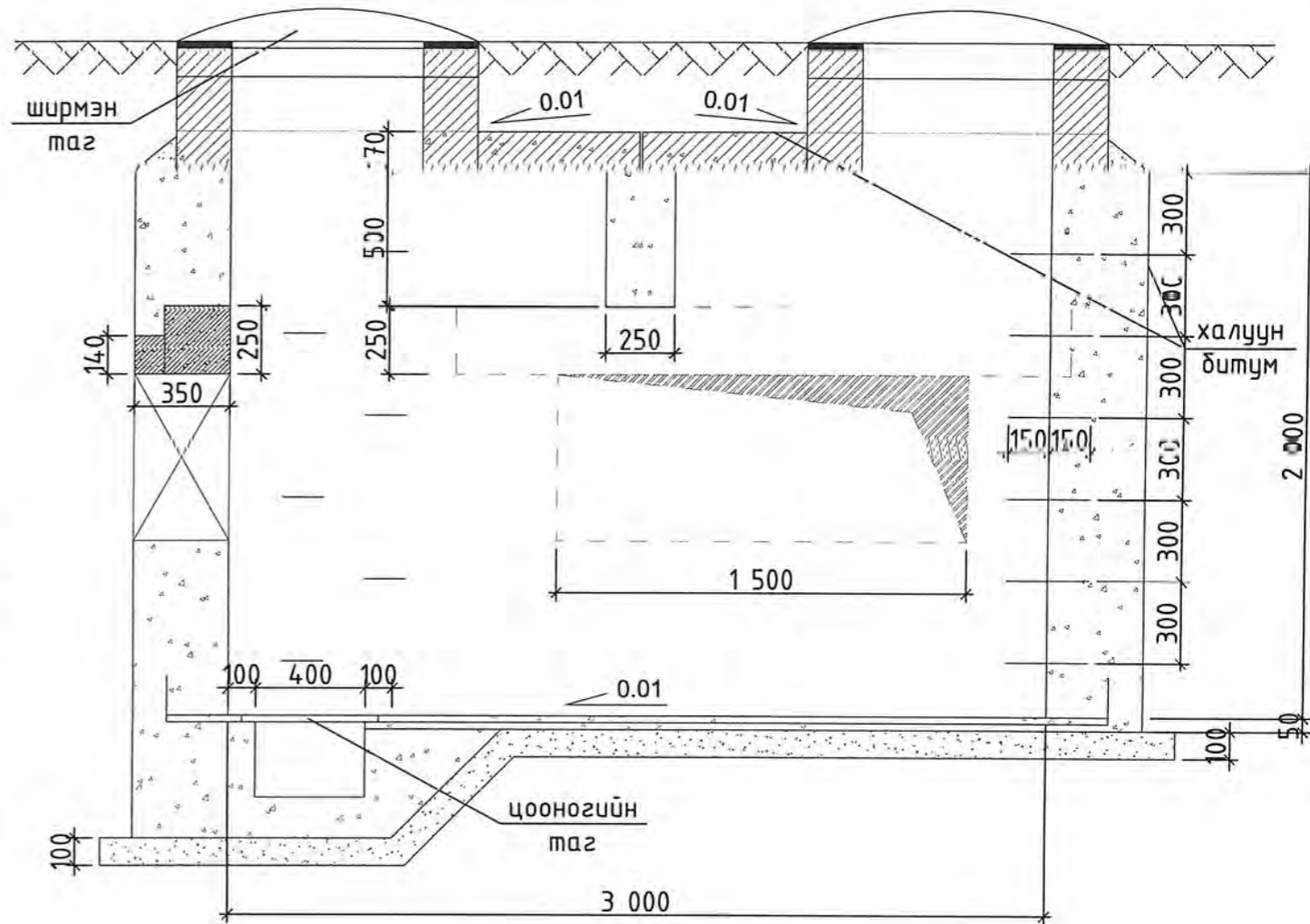
Гушгүүр М1:25



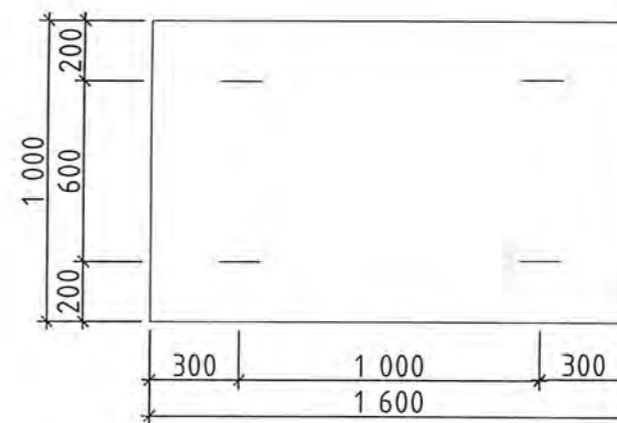
Хучилтын хавтан /П4а/ М1:25




Хүдгийн огтлол E' - E' М1:25

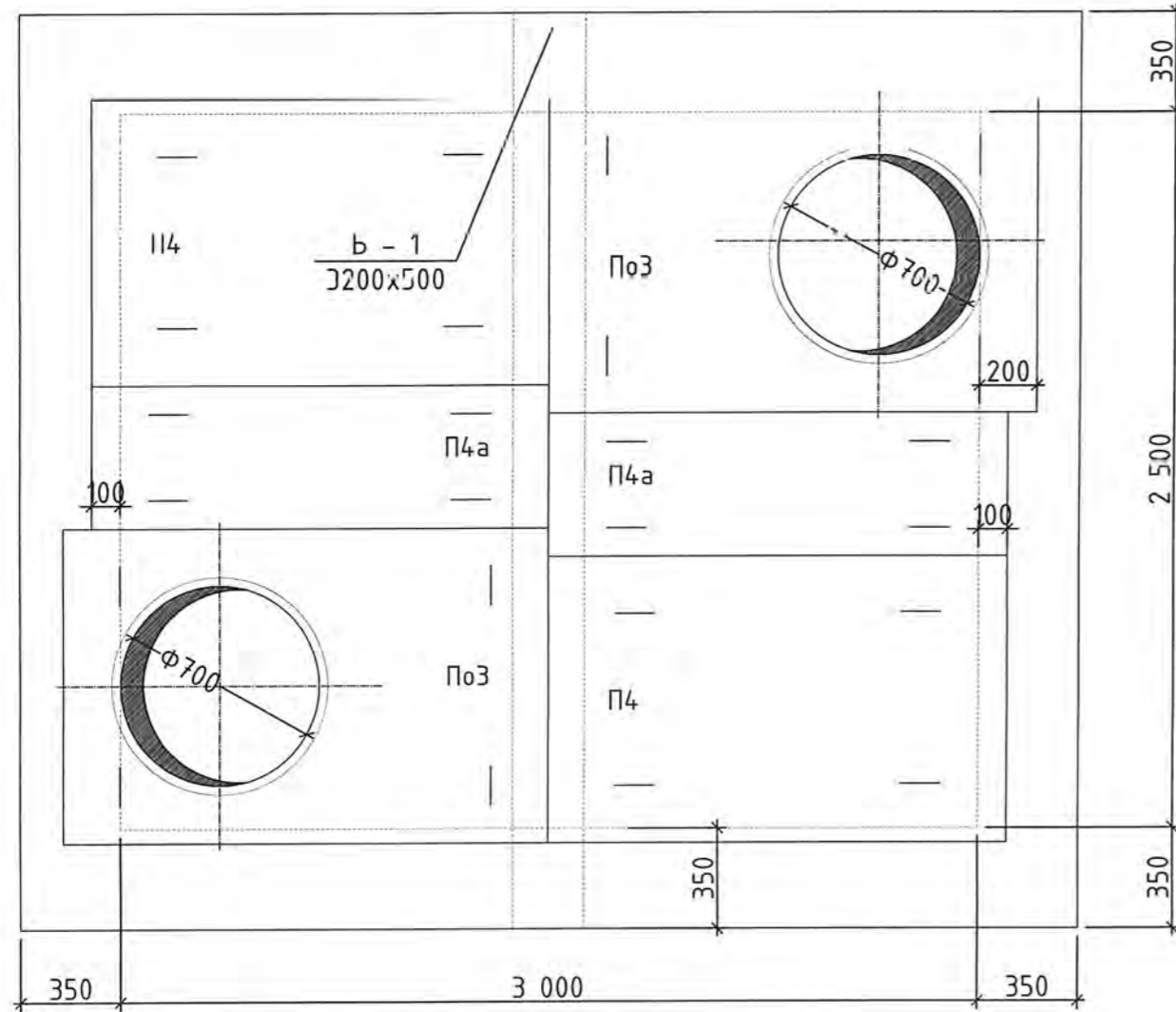


Хучилтын хавтан /П4/ М1:25

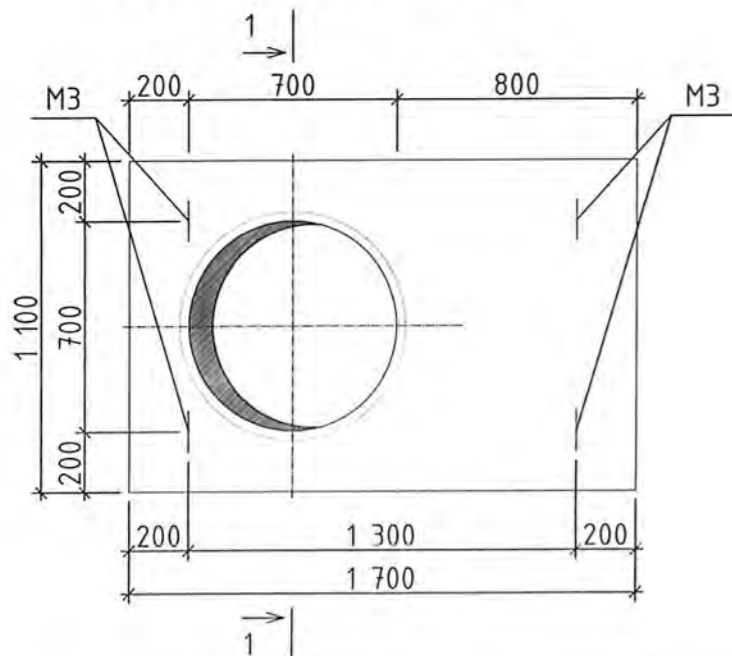


 БАРИЛГЫН ЗУРАГ ТӨСӨЛ Утас: 976-11-354280 Факс: 976-70135003 "УРЧМТ ТӨСӨЛ" ХХК	ХАН-УУЛ ДҮҮРГИЙН 11, 15 ДУГААР ХОРООНЫ НИЙТИЙН ЭЗЭМШИЙН ОРОН СУУЦНЫ БАЙРЧУУДЫН ДУЛААН ШУГАМ СҮЛЖЭЭ, ДУЛААН ХУВААРИЛАХ ТӨВ. /Улаанбаатар хот, Хан-Уул дүүрэг, 11-р хороо, Шүүхийн шийдвэр гүйцэтгэх 411-р ангийн ажилчдын орон сууцны хороолол/ Дулааны худаг 6-н байгуулалт, хүдгийн огтлол E' - E', Хучилтын хавтан П4а, Гушгүүр, Хучилтын хавтан П4, /Барилга бүтээц/				
	Инженер	Гүйцэтгэсэн	Шилжилсэн	А.Цогт	А.Рэнцэнсүрэн
ЕГ Шифр:	Масштаб:	Огноо:	ЭТ-41/2019	-	2019.05.05
ТГ Шифр:	Зургийн дугаар:	Хуудас:	-	ГД - 96	122

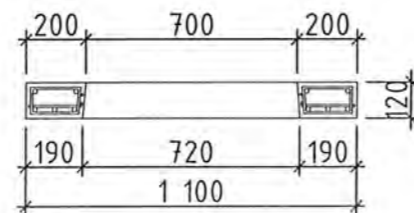
Хучилтын байгуулалт М1:25



Хучилтын нүхтэй хавтан /П03/ М1:25



Огтлол 1 - 1



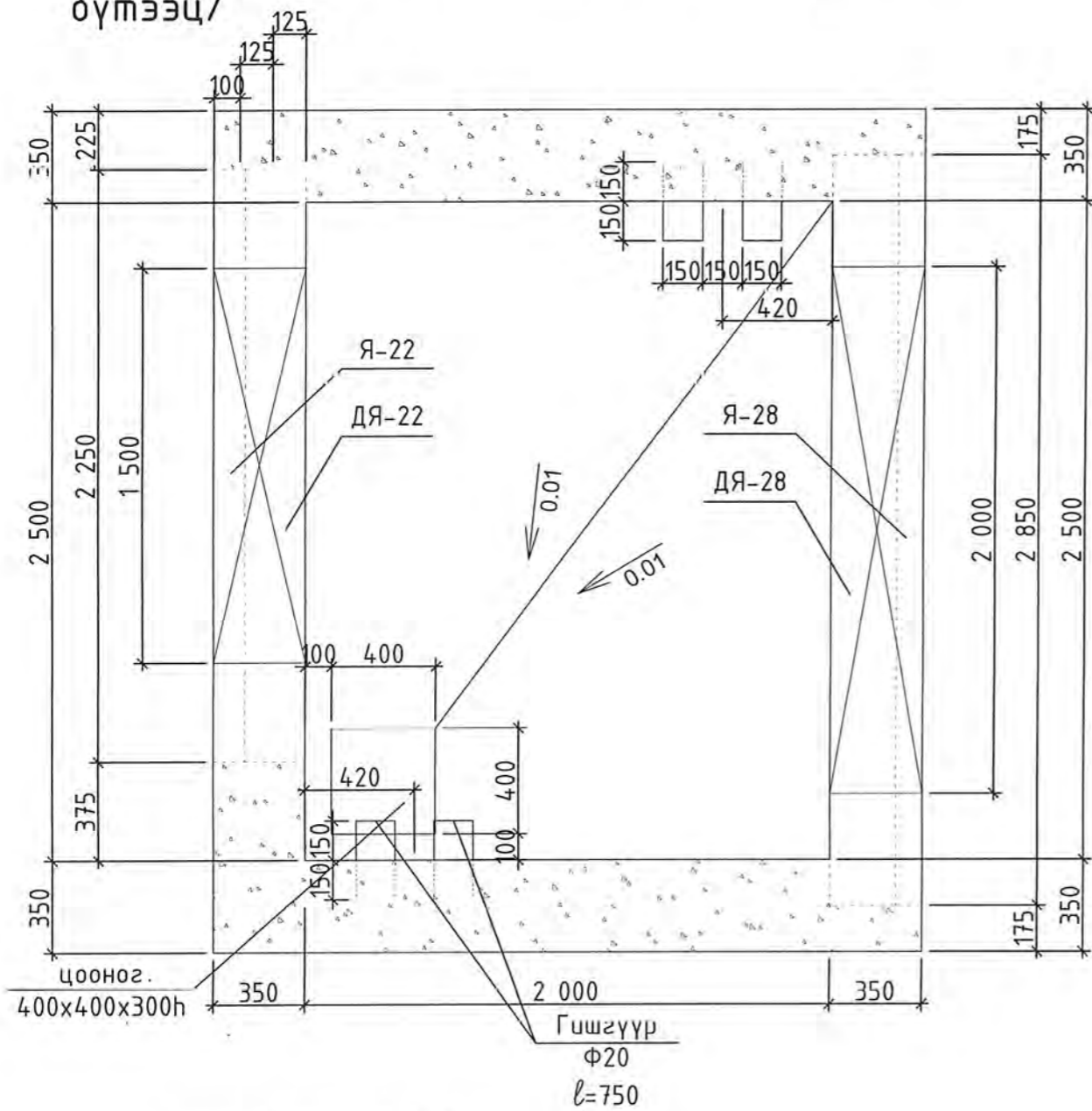
Материалын түүвэр

Д.д	Тэмдэглэгээ	Нэрс	моо	жин кг	Тайлбар
1	2	3	4	5	6
1	TK - 4	Цутгамал бетон хана			
		Бетон В.12,5(М150)	12.4		м ³
2		Цутганал бетон шал			
		Бетон В.7,5(М100)	0.9		м ³
3		Цутгамал бетон бэлтгэл			
		/тагны/ Бетон В.7,5(М100)	0.2		м ³
4		Угсармал төмөр бетон			
		хучилтын нүхтэй хавтан П03	2		шир
5		Угсармал төмөр бетон			
		хучилтын хавтан П4	2		шир
6		Угсармал төмөр бетон			
		хучилтын хавтан П4а	2		шир
7		Хучилтын дам нуруу Б - 1	1		шир
8		Төмөр гишгүүр Ф20 А1 е=750	12		шир
9		Угсармал төмөр бетон ялуу			
		ДЯ 22	2		шир
10		Угсармал төмөр бетон ялуу			
		Я 22	2		шир
11		Худгийн гадна гадаргууг халуун			
		битумээр 2 дахин будах	34.5		м ²
12		Ширмэн таг	4		шир

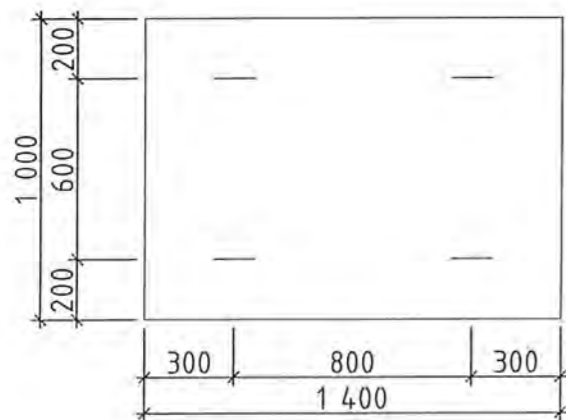
<p>БАРИЛГЫН ЗУРАГ ТӨСӨЛ Утас: 976-11-354280 Факс: 976-70135003</p>	ХАН-УУЛ ДҮҮРГИЙН 11, 15 ДУГААР ХОРООНЫ НИЙТИЙН ЭЗЭМШИЙН ОРОН СУУЦНЫ БАЙРЧУДЫН ДУЛААН ШУГАМ СҮЛЖЭЭ, ДУЛААН ХУВААРИЛАХ ТӨВ. /Улаанбаатар хот, Хан-Уул дүүрэг, 11-р хороо, Шүүхийн шийдвэр гүйцэтгэх 411-р ангийн ажилчдын орон сууцны хороолол/ Дулааны худаг 6-н хучилтын байгуулалт, хучилтын нүхтэй хавтан П03, Огтлол 1 - 1, Материалын түүвэр /Барилга бүтээц/					
	Инженер	А.Цогт	ЕГ Шифр:	Масштаб:	Гадна Дулаан	
Гүйцэтгэсэн	А.Рэнцэнсүрэн	ЭТ-41/2019	-	Огноо:		
Шалгасан	А.Цогт	ТГ Шифр:	Зургийн дугаар:	Хуудас:		
"ЭРЧИМ ТӨСӨЛ" ХХК		-	ГЛ - 97	1??		

Дулааны худаг 7-н байгуулалт М1:25 /Барилга

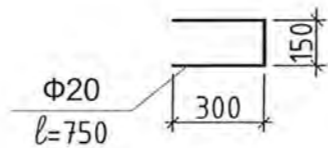
бүтээц/



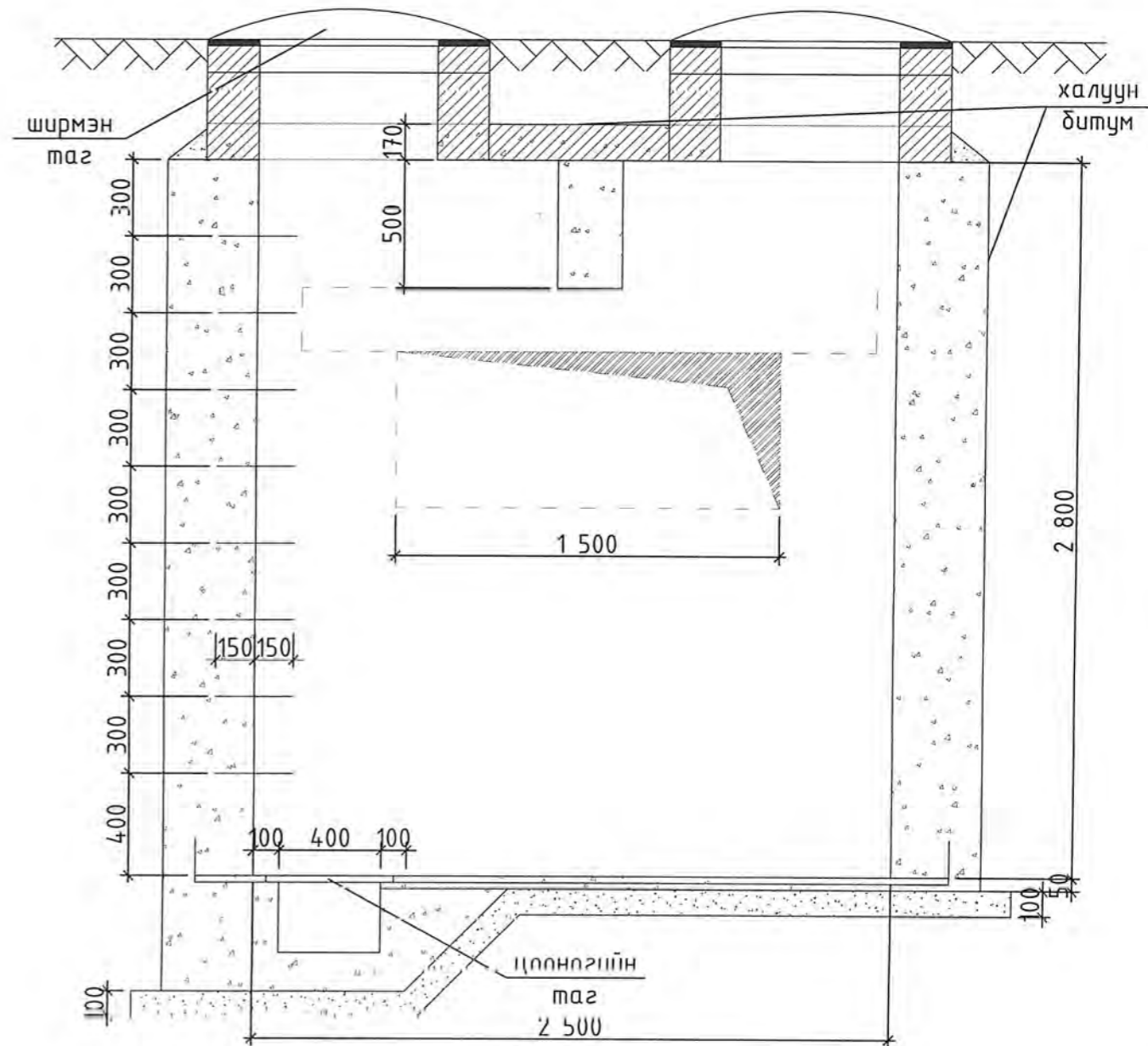
Хучилтын хавтан /ПЗ/ М1:25




Гушгүүр М1:25

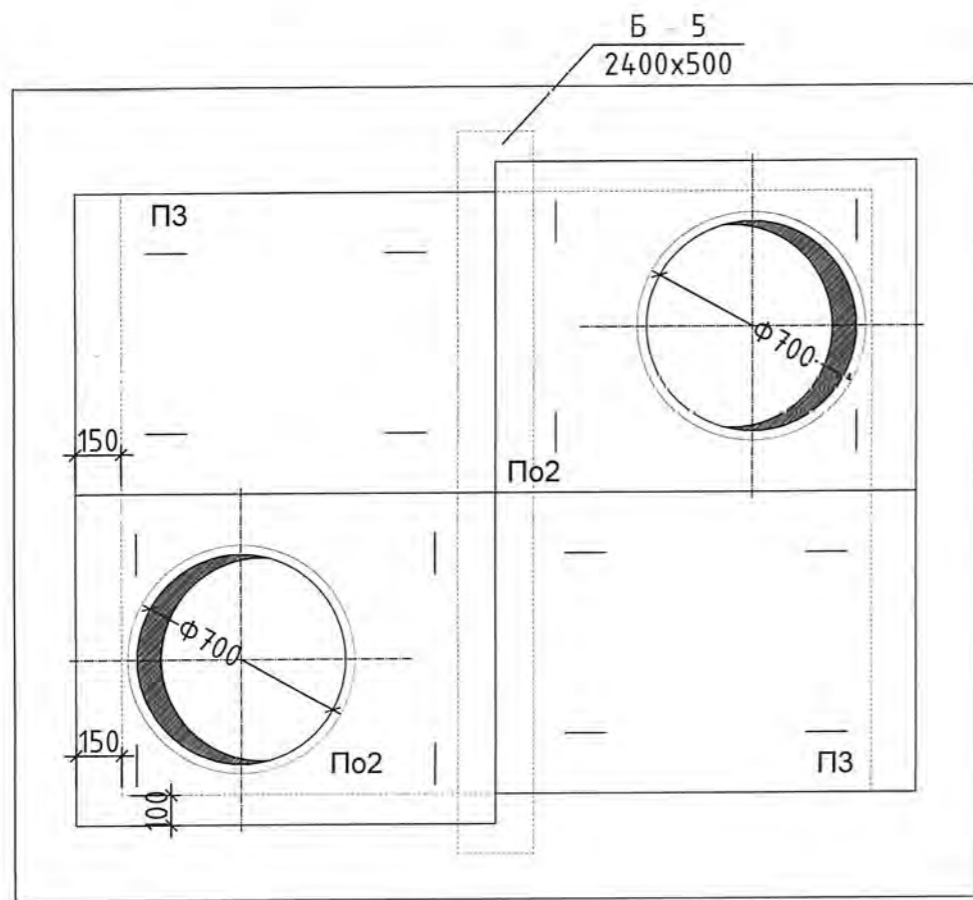


Худгийн огтлол Ё' - Ё' М1:25

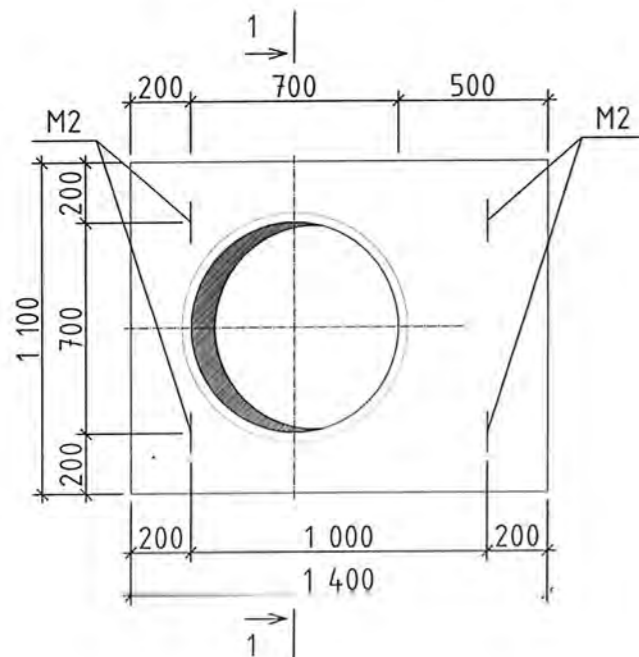


 БАРИЛГЫН ЗУРАГ ТОСОЛ Утас: 976-11-354280 Факс: 976-70135003 "ЭРЧИМ ТӨСӨЛ" ХХК	ХАН-УУЛ ДҮҮРГИЙН 11, 15 ДУГААР ХОРООНЫ НИЙТИЙН ЭЗЭМШИЙН ОРОН СУУЦНЫ БАЙРЧУДЫН ДУЛААН ШУГАМ СҮЛЖЭЭ, ДУЛААН ХУВААРИЛАХ ТӨВ. /Улаанбаатар хот, Хан-Уул дүүрэг, 11-р хороо, Шүүхийн шийдвэр гүйцэтгэх 411-р ангийн ажилчдын орон сууцны хороолол/ Дулааны худаг 7-н байгуулалт, Худгийн огтлол Ё' - Ё', Хучилтын хавтан ПЗ, Гушгүүр /Барилга бүтээц/				
	Инженер	А.Цогт	ЕГ Шифр:	Масштаб:	Огноо:
Гүйцэтгэсэн	А.Рэнцэнсүрэн	ЭТ-41/2019	-	2019.05.05	
Шалгасан	А.Цогт	ТГ Шифр:	Зургийн дугаар:	Хуудас:	
		-	ГД - 98	122	

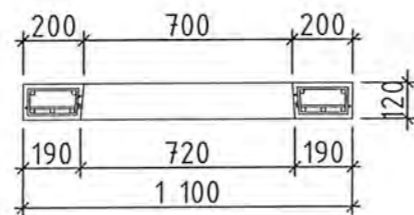
Хучилтын байгуулалт М1:25



Хучилтын нүхтэй хавтан /П02/ М1:25




Огтлол 1 - 1



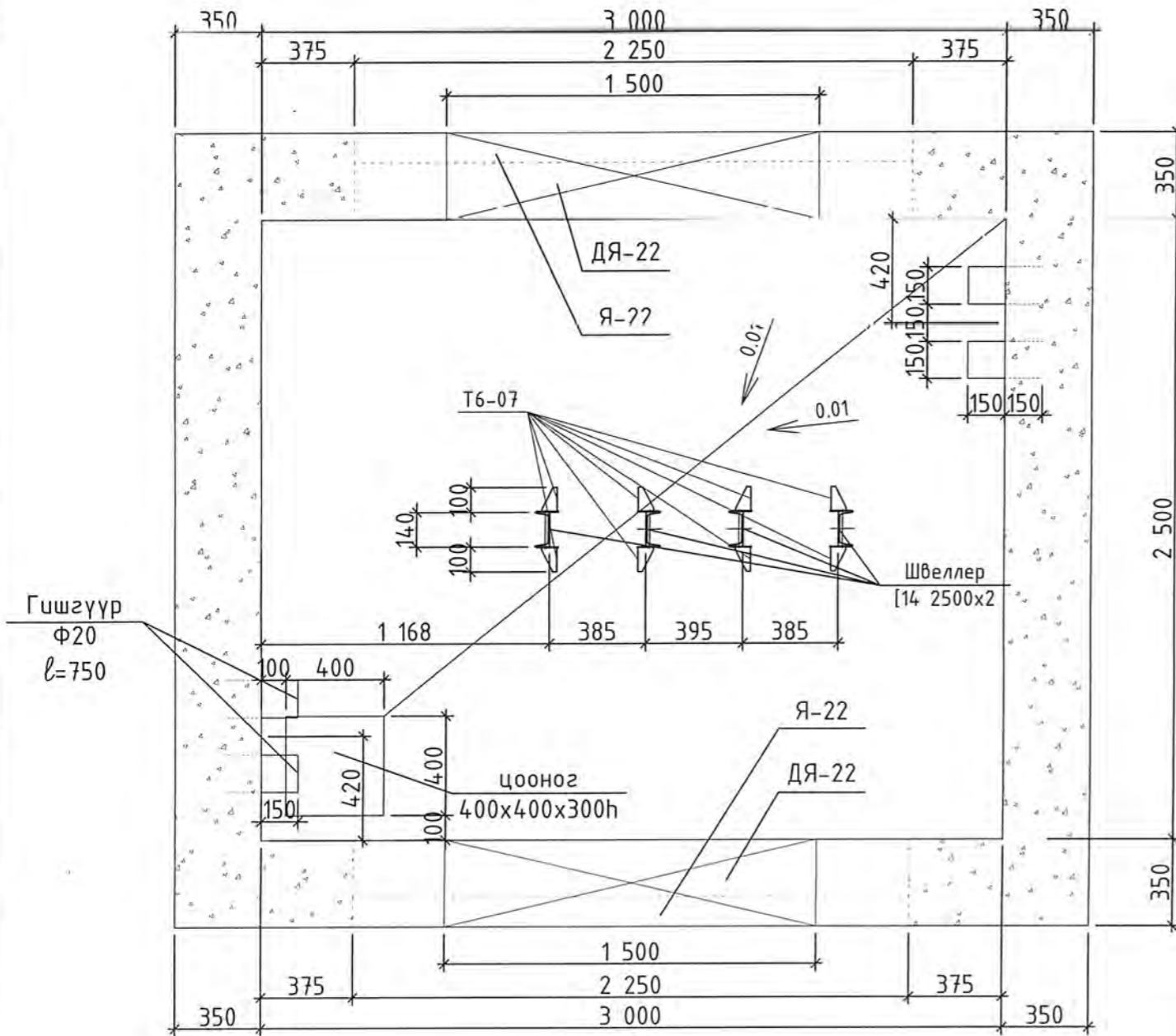
Материалын түүвэр

Д.д	Тэмдэглэгээ	Нэрс	моо	жин кг	Тайлбар
1	2	3	4	5	6
1	ТК - 4	Цутгамал бетон хана			
		Бетон В.12,5(М150)	10.7		м ³
2		Цутгамал бетон шал			
		Бетон В.7,5(М100)	0.7		м ³
3		Цутгамал бетон дэлтгэл			
		/тагны/ Бетон В.7,5(М100)	0.1		м ³
4		Чгсармал төмөр бетон			
		хучилтын нүхтэй хавтан П02	2		шир
5		Чгсармал төмөр бетон			
		хучилтын хавтан ПЗ	2		шир
7		Хучилтын дам нуруу Б - 5	1		шир
8		Төмөр гишгүүр Ф20 А1 е=750	16		шир
9		Чгсармал төмөр бетон ялуу			
		ДЯ 22	1		шир
10		Чгсармал төмөр бетон ялуу			
		Я 22	1		шир
11		Чгсармал төмөр бетон ялуу			
		ДЯ 28	1		шир
12		Чгсармал төмөр бетон ялуу			
		Я 28	1		шир
13		Хүдгийн гадна гадаргууг халуун			
		битумээр 2 дахин будах	30		м ²
14		Ширмэн таг	2		шир

 БАРИЛГЫН ЗУРАГ ТӨСӨЛ Утас: 976-11-354280 Факс: 976-70135003 "ЭРЧИМ ТӨСӨЛ" ХХК	ХАН-УУЛ ДҮҮРГИЙН 11, 15 ДУГААР ХОРООНЫ НИЙТИЙН ЭЗЭМШИЙН ОРОН СҮҮЦНЫ БАЙРЧУУДЫН ДУЛААН ШУГАМ СҮЛЖЭЭ, ДУЛААН ХУВААРИЛАХ ТӨВ. /Улаанбаатар хот, Хан-Уул дүүрэг, 11-р хороо, Шүүхийн шийдвэр гүйцэтгэх 411-р ангийн ажилчдын орон сүүцны хороолол/ Дулааны худаг 1-н хучилтын байгуулалт, хучилтын нүхтэй хавтан П02, Огтлол 1 - 1, Материалын түүвэр /барилга бүтээл/					
	Инженер	А.Цогт	ЕГ Шифр:	Масштаб:	Огноо:	
	Гүйцэтгэсэн	А.Рэнцэнсүрэн	ЭТ-41/2019	-	2019.05.05	
	Шалгасан	А.Цогт	ТГ Шифр:	Зургийн дугаар:	Хуудас:	
		-	ГД - 99	122		

Дулааны худаг 8-н байгуулалт М1:25 /Барилга
дүтээц/

Материалын түүвэр



Д.д	Тэмдэглэгээ	Нэрс	тоо	жин кг	Тайлбар
1	2	3	4	5	6
1		Цутгамал бетон хана			
		Бетон В.12,5(М150)	13.2		м ³
2		Цутгамал бетон шал			
		Бетон В.7,5(М100)	0.9		м ³
3		Цутгамал бетон бэлтгэл			
		/тагны/ Бетон В.7,5(М100)	0.1		м ³
4		Угсармал төмөр бетон хучилтын нүхтэй хавтан ПОЗ	2		шир
5		Угсармал төмөр бетон хучилтын хавтан П4	2		шир
6		Угсармал төмөр бетон хучилтын хавтан П4а	2		шир
7		Хучилтын дам нуруу 3500x1000/600x600Н	1		шир
8		Суурийн дам нуруу 3900x1000x500Н	1		шир
		Төмөр гишгүүр Ф20 А1 е=750	12		шир
9		Угсармал төмөр бетон ялуу			
		ДЯ 22	2		шир
10		Угсармал төмөр бетон ялуу			
		Я 22	2		шир
11		Худгийн гадна гадаргууг халуун битумээр 2 дахин будах	2		шир
			34.5		м ²
12		Ширмэн таг	2		шир



БАРИЛГЫН ЗУРАГ ТӨСӨЛ
Утас: 976-11-354280
Факс: 976-70135003

"ЭРЧИМ ТӨСӨЛ" ХХК

ХАН-УУЛ ДҮҮРГИЙН 11, 15 ДУГААР ХОРООНЫ НИЙТИЙН ЭЗЭМШИЙН ОРОН СУУЦНЫ БАЙРЧУДЫН ДУЛААН ШУГАМ СҮЛЖЭЭ, ДУЛААН ХУВААРИЛАХ ТӨВ.

/Улаанбаатар хот, Хан-Уул дүүрэг, 11-р хороо, Шүүхийн шийдвэр гүйцэтгэх 411-р ангийн ажилчдын орон сууцны хороолол/

Дулааны худаг 8 н байгуулалт, Материалын түүвэр /Барилга дүтээц/

Инженер А.Цогт

Гүйцэтгэсэн Д.Р.Мунуш

Шалгасан А.Цогт

ЕГ Шифр: ЭТ-41/2019

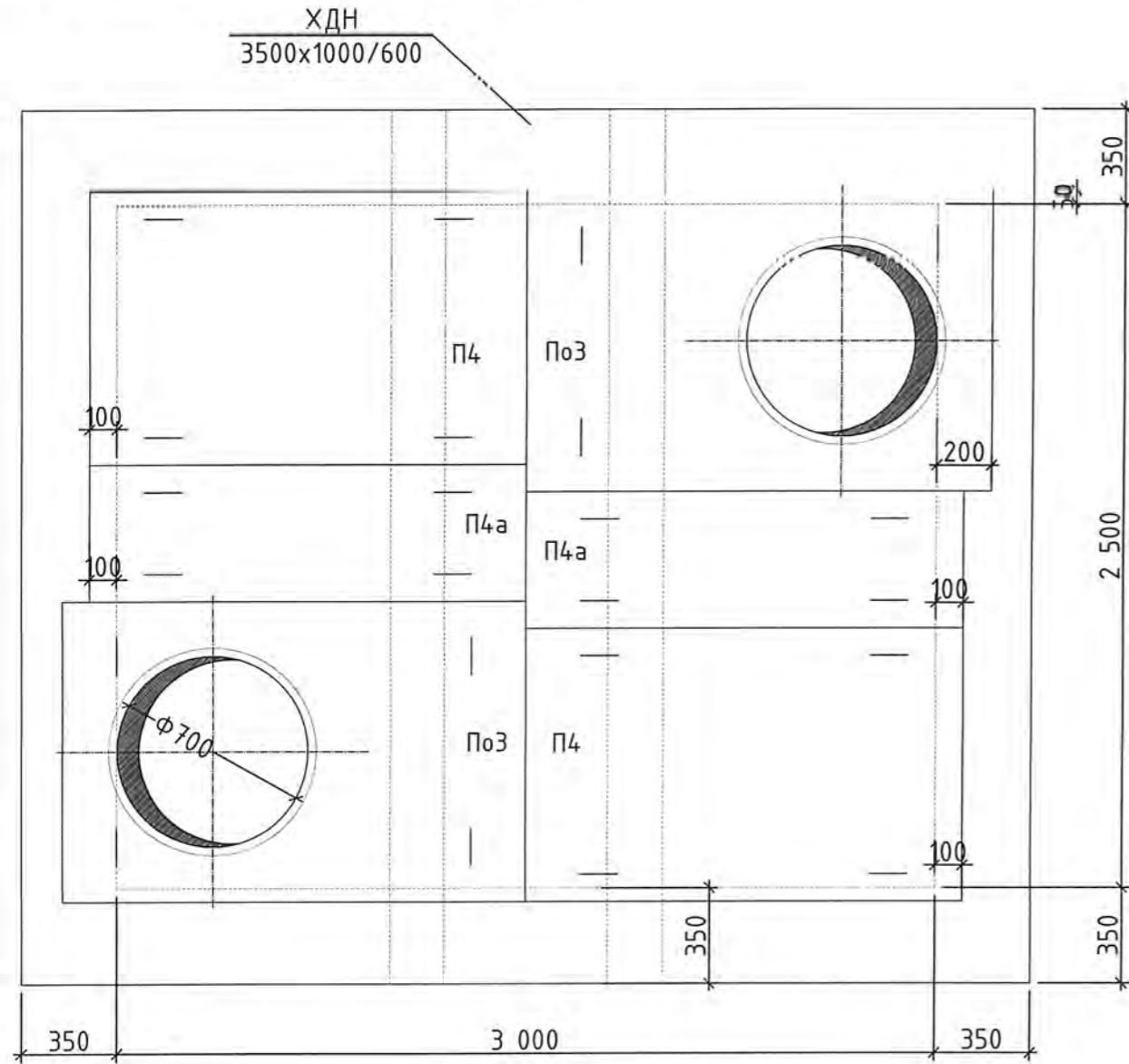
Масштаб: -

Огноо: 2019.05.05

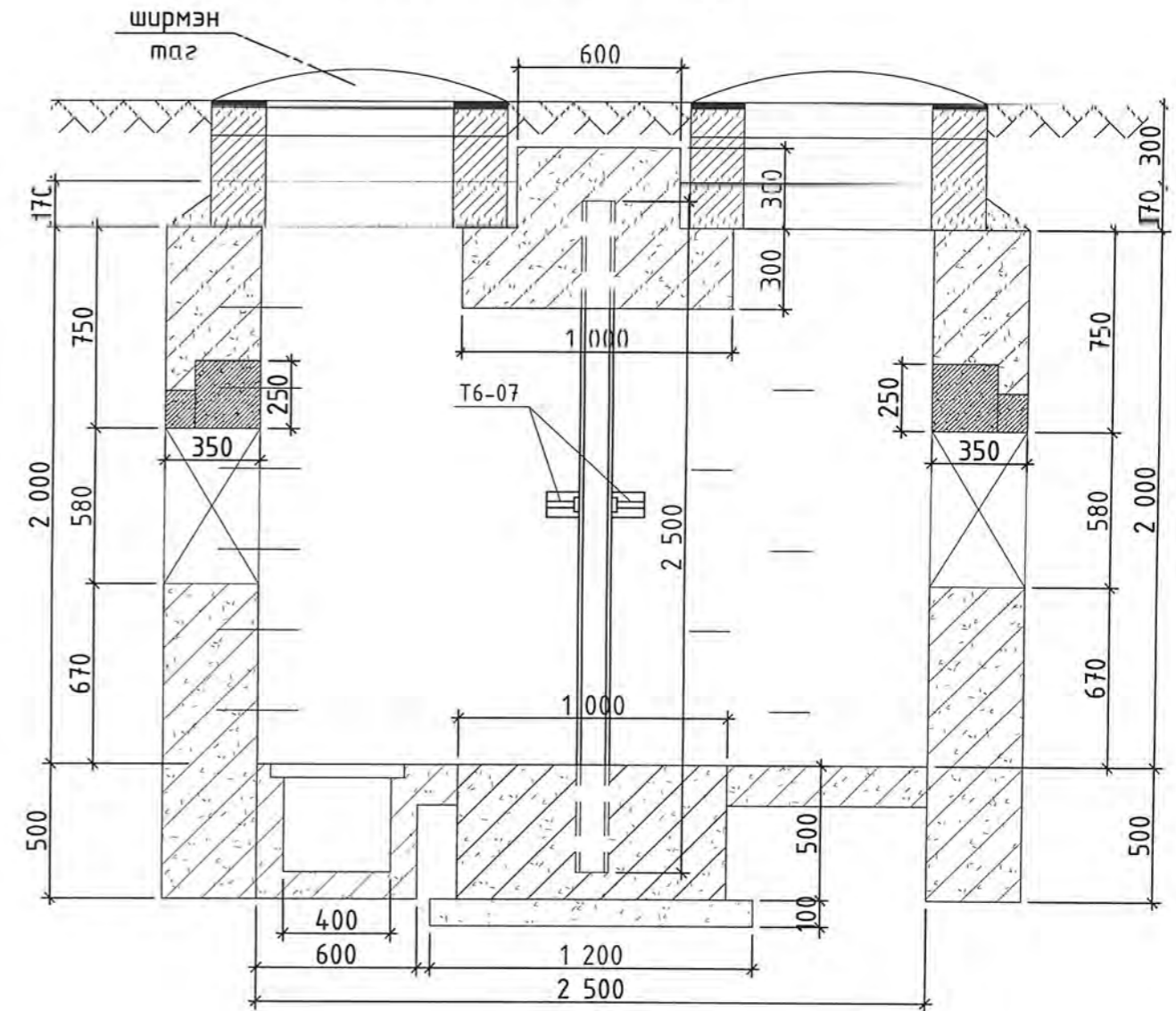
Зургийн дугаар: ГЛ - 100

Хуудас: 122

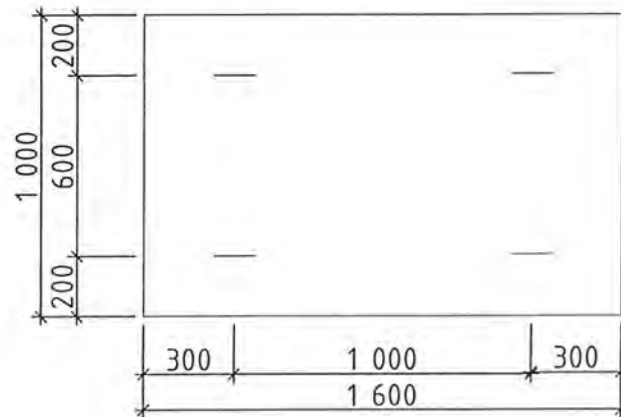
Хучилтын байгуулалт М1:25



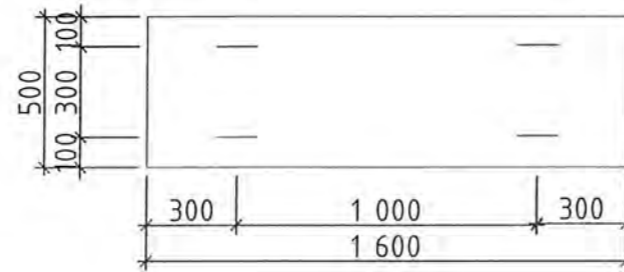
Худгийн огтлол Ж' - Ж' М1:25



Хучилтын хавтан /П4/ М1:25



Хучилтын хавтан /П4а/ М1:25



Материалын түүвэр

Д.д	Тэмдэглэгээ	Нэрс	тоо	жин кг	Тайлбар
1	2	3	4	5	6
13		Үл хөдлөх тулгуурын металл			
		далок [14 2500x2	2		шир
14		Үл хөдлөх тулгуур Ф273x7.0 мм			
		Т6 - 07	2	16.5	комп



БАРИЛГЫН ЗУРАГ ТӨСӨЛ
Утас: 976-11-354280
Факс: 976-70135003

"ЭРЧИМ ТӨСӨЛ" ХХК

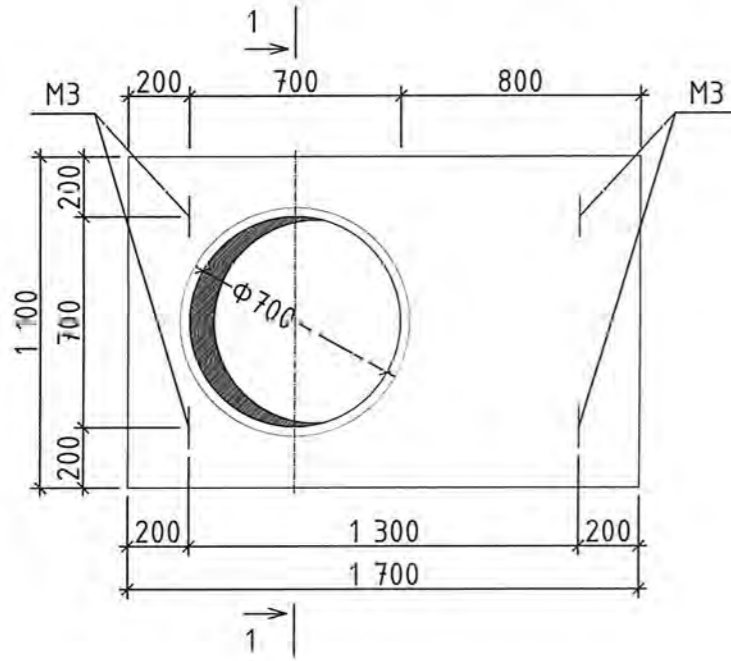
ХАН-УУЛ ДҮҮРГИЙН 11, 15 ДУГААР ХОРООНЫ НИЙТИЙН ЭЗЭМШИЙН ОРОН СУУЦНЫ БАЙРЧУУДЫН ДУЛААН ШҮГАМ СҮЛЖЭЭ, ДУЛААН ХУВААРИЛАХ ТӨВ.
/Улаанбаатар хот, Хан-Уул дүүрэг, 11-р хороо. Шүүхийн шийдвэр гүйцэтгэх 411-р ангийн ажилчдын орон сууцны хороолол/
Дулааны худаг 8-н хучилтын байгуулалт, огтлол Ж' - Ж', хучилтын хавтан П4, хучилтын хавтан П4а /Барилга бүтээц/

Инженер А.Цогт
Гүйцэтгэсэн Д.Ринчен
Шалгасан А.Цогт

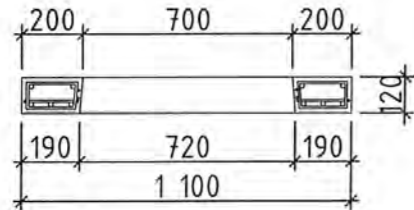
ЕГ Шифр: ЭТ-41/2019
Масштаб: М1:25
Огноо: 2019.05.05

ТГ Шифр: -
Зургийн дугаар: ГД - 101
Хуудас: 122

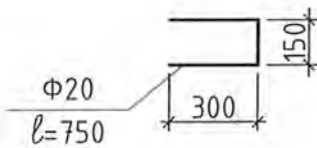
Хучилтын нүхтэй хавтан /П03/ М1:25



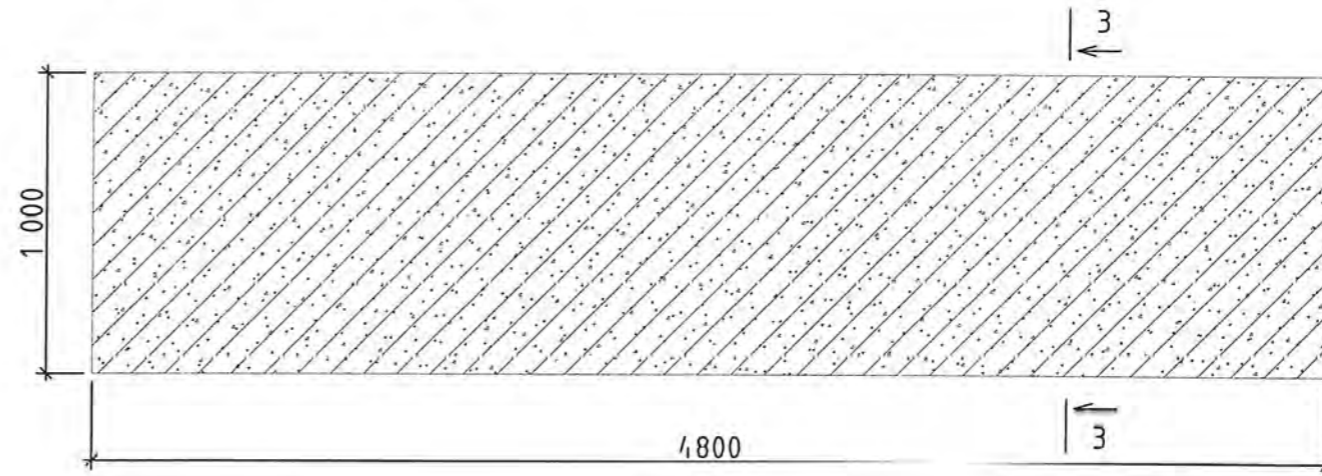
Огтлол 1 - 1



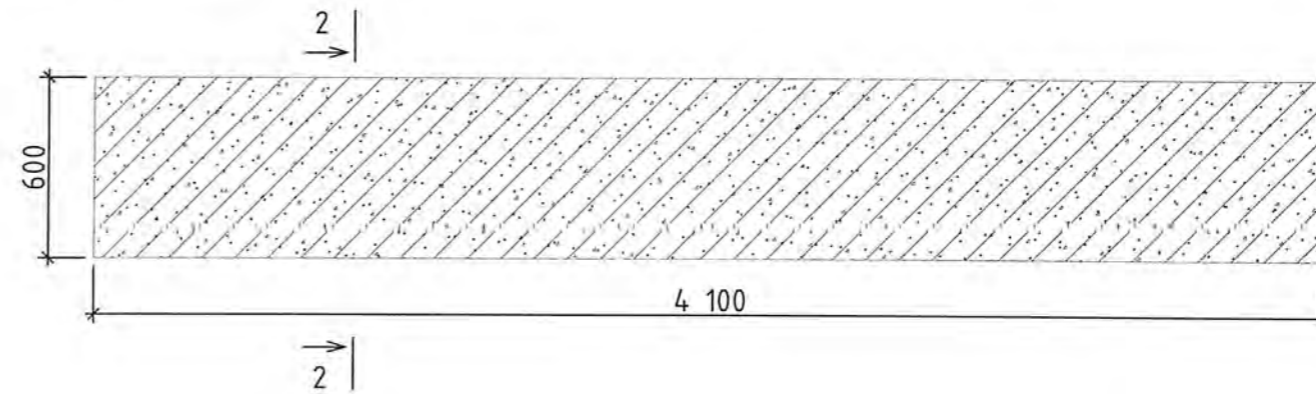
Гишгүүр М1:25



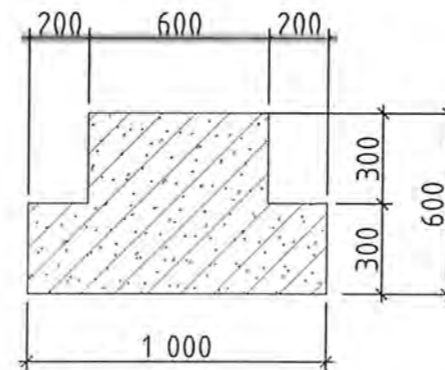
Суурийн дам нуруу



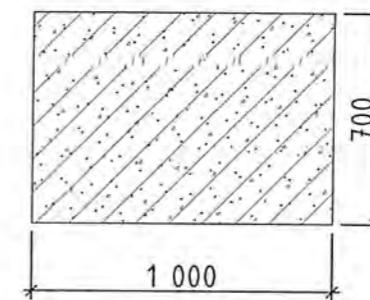
Хучилтын дам нуруу




Огтлол 2 - 2



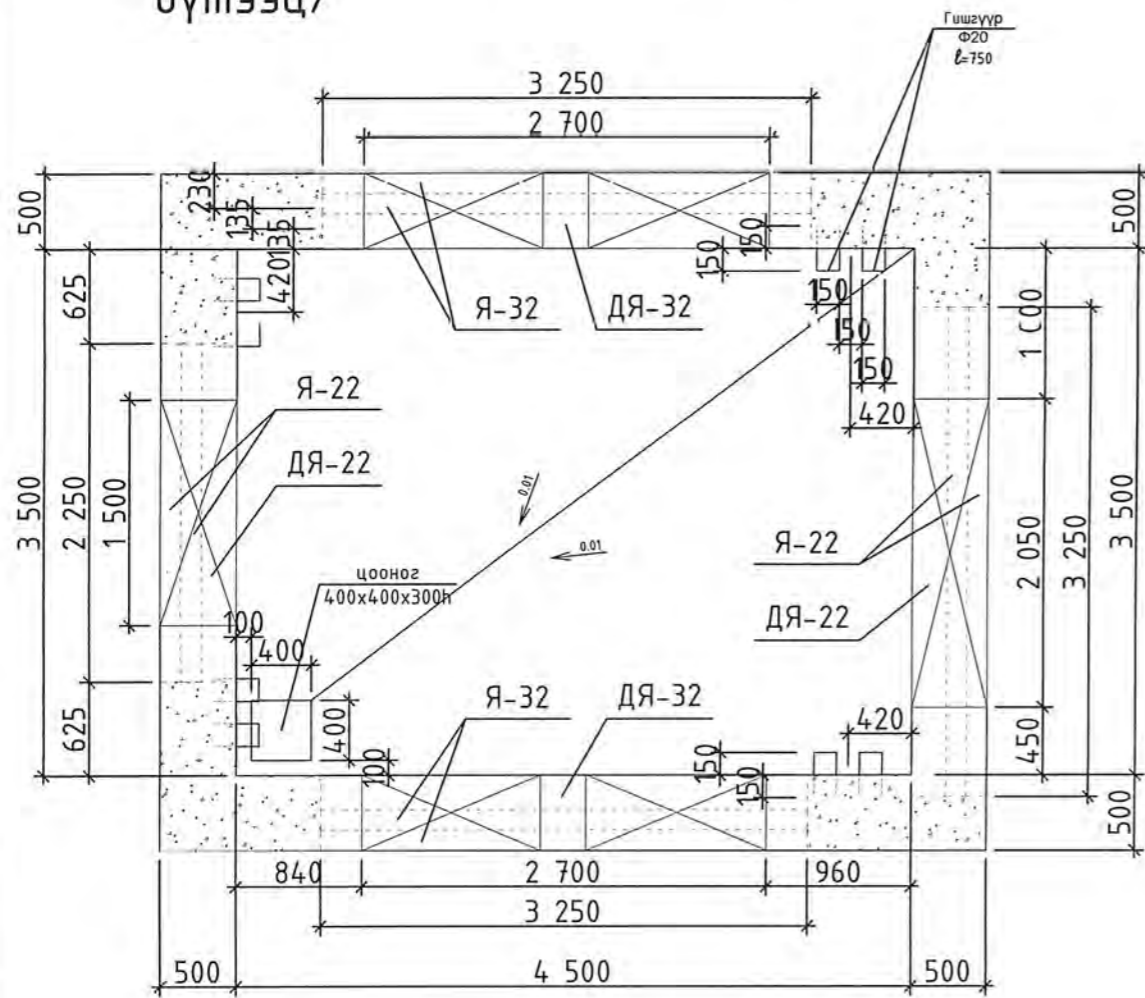
Огтлол 3 - 3



 БАРИЛГЫН ЗУРАГ ТӨСӨЛ Утас: 976-11-354280 Факс: 976-70135003 "ЭРЧИМ ТӨСӨЛ" ХХК	ХАН-УУЛ ДҮҮРГИЙН 11, 15 ДУГААР ХОРООНЫ НИЙТИЙН ЭЗЭМШИЙН ОРОН СУУЦНЫ БАЙРЧУУДЫН ДУЛААН ШУГАМ СҮЛЖЭЭ, ДУЛААН ХУВААРИЛАХ ТӨВ. /Улаанбаатар хот, Хан-Уул дүүрэг, 11-р хороо, Шүүхийн шийдвэр гүйцэтгэх 411-р ангийн ажилчдын орон сууцны хороолол/ Хучилтын нүхтэй хавтан П03, Огтлол 1 - 1, гишгүүр, Суурийн дам нуруу, Хучилтын дам нуруу, Огтлол 2 - 2, огтлол 3 - 3 /Барилга бүтээц/				
	Инженер	<i>А.Цогт</i>	ЕГ Шифр:	Масштаб:	Огноо:
	Гүйцэтгэсэн	<i>А.Рэнцэнсүрэн</i>	ЭТ-41/2019	-	2019.05.05
	Шалгасан	<i>А.Цогт</i>	ТГ Шифр:	Зургийн дугаар:	Хуудас:
		-	ГД - 102	122	

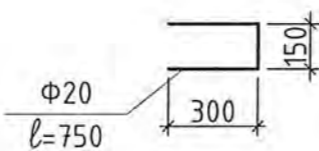
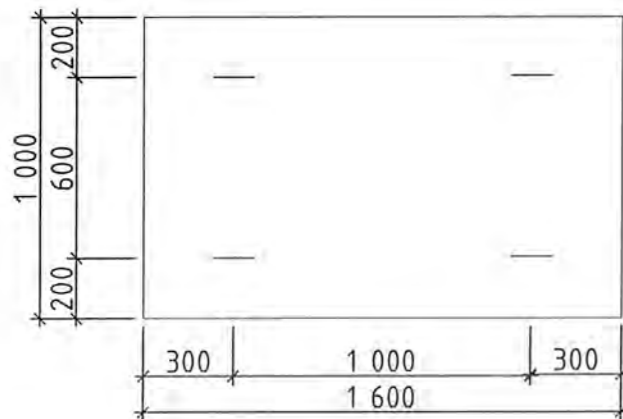
Дулааны худаг 9-н байгуулалт М1:50 /Барилга бүтээц/

Материалын түүвэр



Хучилтын хавтан /П4/ М1:25

Гишгүүр М1:25



Д.д	Тэмдэглэгээ	Нэрс	тоо	жин кг	Тайлбар
1	2	3	4	5	6
1	IK - 12	Цутгамал бетон хана			
		Бетон В.12,5(М150)	25		м ³
2		Цутгамал бетон шал			
		Бетон В.7,5(М100)	1.0		м ³
3		Цутгамал бетон бэлтгэл			
		/тагны/ Бетон В.7,5(М100)	0.1		м ³
4		Угсармал төмөр бетон			
		хучилтын нүхтэй хавтан ПОЗ	4		шир
5		Угсармал төмөр бетон			
		хучилтын хавтан П4	5		шир
6		Угсармал төмөр бетон			
		хучилтын хавтан П4а	3		шир
7		Хучилтын дам нуруу Б - 2	2		шир
8		Төмөр гишгүүр Ф20 А1 ℓ=750	24		шир
9		Угсармал төмөр бетон ялуу			
		ДЯ 22	1		шир
10		Угсармал төмөр бетон ялуу			
		Я 22	2		шир
11		Угсармал төмөр бетон ялуу			
		ДЯ 32	3		шир
12		Угсармал төмөр бетон ялуу			
		Я 32	6		шир



БАРИЛГЫН ЗУРАГ ТӨСӨЛ
Утас: 976-11-354280
Факс: 976-70135003

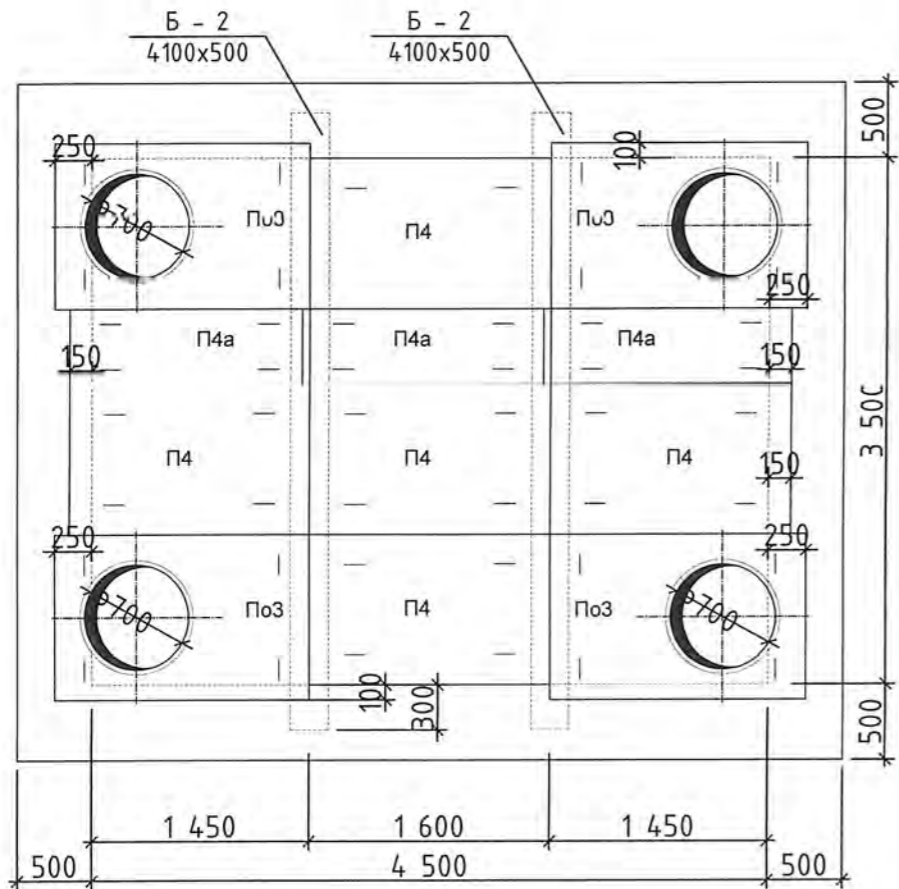
"ЭРЧИМ ТӨСӨЛ" ХХК

ХАН-УУЛ ДҮҮРГИЙН 11, 15 ДУГААР ХОРООНЫ НИЙТИЙН ЭЗЭМШИЙН ОРОН СУУЦНЫ БАЙРЧУДЫН ДУЛААН ШУГАМ СҮЛЖЭЭ, ДУЛААН ХУВААРИЛАХ ТӨВ.

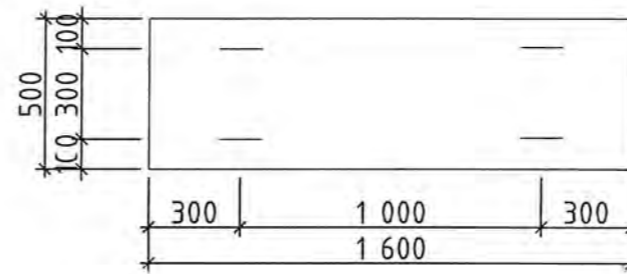
/Улаанбаатар хот, Хан-Уул дүүрэг, 11-р хороо, Шүүхийн шийдвэр гүйцэтгэх 411-р ангийн ажилчдын орон сууцны хороолол/
Дулааны худаг 9-н байгуулалт, худгийн огтлол З' - З', Хучилтын хавтан ПЗ, Гишгүүр /Барилга бүтээц/ Гадна Дулаан

Инженер	А.Цогт	ЕГ Шифр:	Масштаб:	Огноо:
Гүйцэтгэсэн	Д.Мун	ЭТ-41/2019	-	2019.05.05
Шалгасан	А.Цогт	ТГ Шифр:	Зургийн дугаар:	Хуудас:
		-	ГД - 103	122

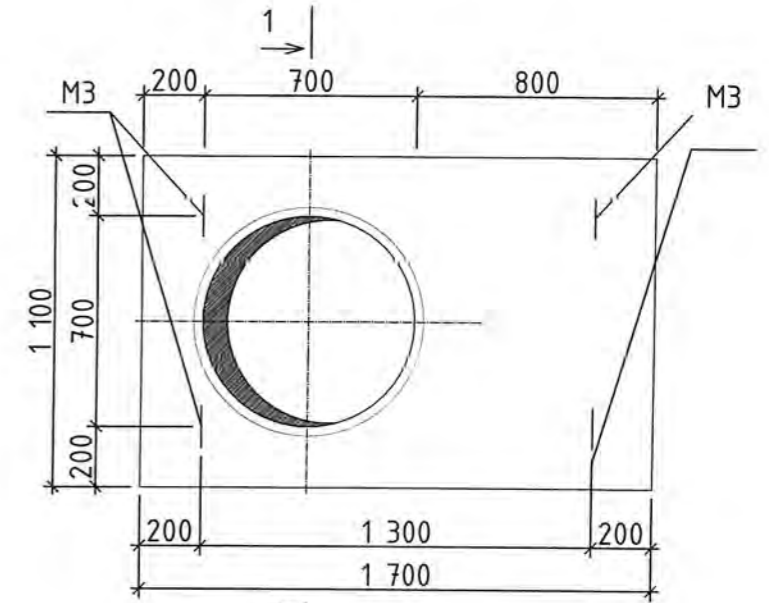
Хучилтын байгуулалт М1:50



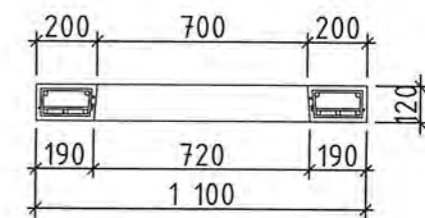
Хучилтын хавтан /П4а/ М1:25



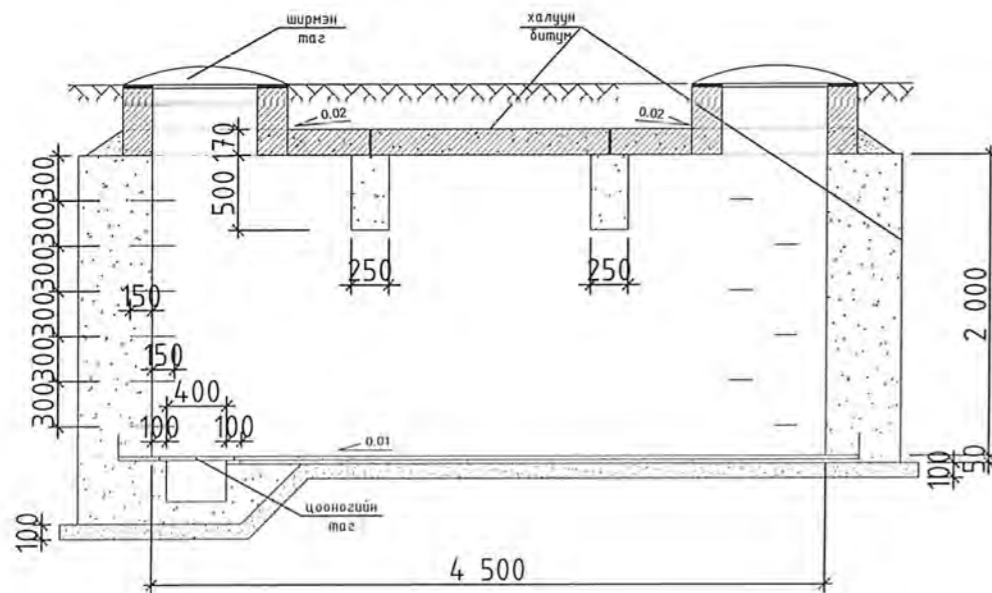
Хучилтын нүхтэй хавтан /П03/ М1:25



Огтлол 1 - 1



Худгийн огтлол 3' - 3' М1:50



Материалын түүвэр

Д.д	Тэмдэглэгээ	Нэрс	тоо	жин кг	Тайлбар
1	2	3	4	5	6
13		Худгийн гадна гадаргууг халуун битумээр 2 дахин будах	50		м ²
14		Ширмэн таг	4		шир



БАРИЛГЫН ЗУРАГ ТӨСӨЛ
Утас: 976-11-354280
Факс: 976-70135003

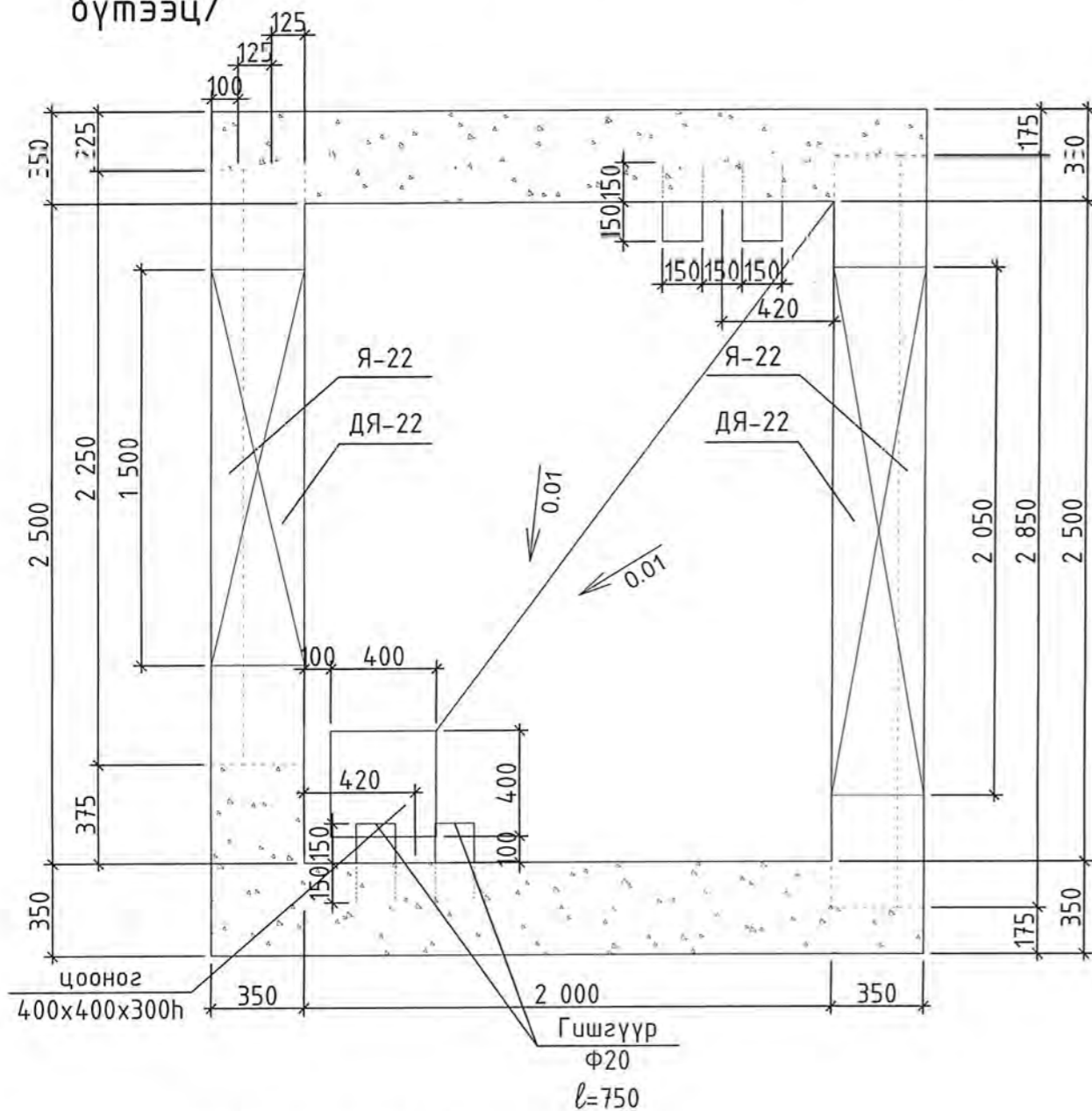
"ЭРЧИМ ТӨСӨЛ" ХХК

ХАН-УУЛ ДҮҮРГИЙН 11, 15 ДУГААР ХОРООНЫ НИЙТИЙН ЭЗЭМШИЙН ОРОН СУУЦНЫ БАЙРЧУУДЫН ДУЛААН ШУГАМ СҮЛЖЭЭ.
ДУЛААН ХУВААРИЛАХ ТӨВ.
/Улаанбаатар хот, Хан-Уул дүүрэг, 11-р хороо. Шүүхийн шийдвэр гүйцэтгэх 411-р ангийн ажилчдын орон сууцны хороолол/
Дулааны худгас 9-н хучилтын байгуулалт, Хучилтын нүхтэй хавтан, Огтлол 1 - 1, Худгийн огтлол 3'-3',
Материалын түүвэр /Барилга дүтээц/

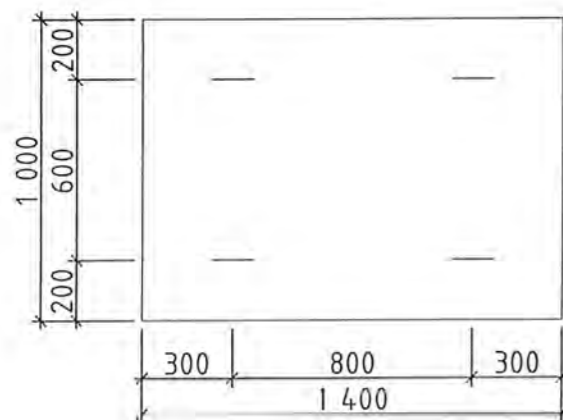
Инженер	А.Цогт	ЕГ Шифр:	Масштаб:	Огноо:
Гүйцэтгэсэн	А.Рэнцэнсүрэн	ЭТ-41/2019	-	2019.05.05
Шалгасан	А.Цогт	ТГ Шифр:	Зургийн дугаар:	Хуудас:
		-	ГД - 104	122

Дулааны худаг 10-н байгуулалт М1:25 /Барилга

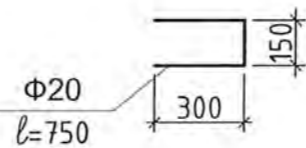
бүтээц/



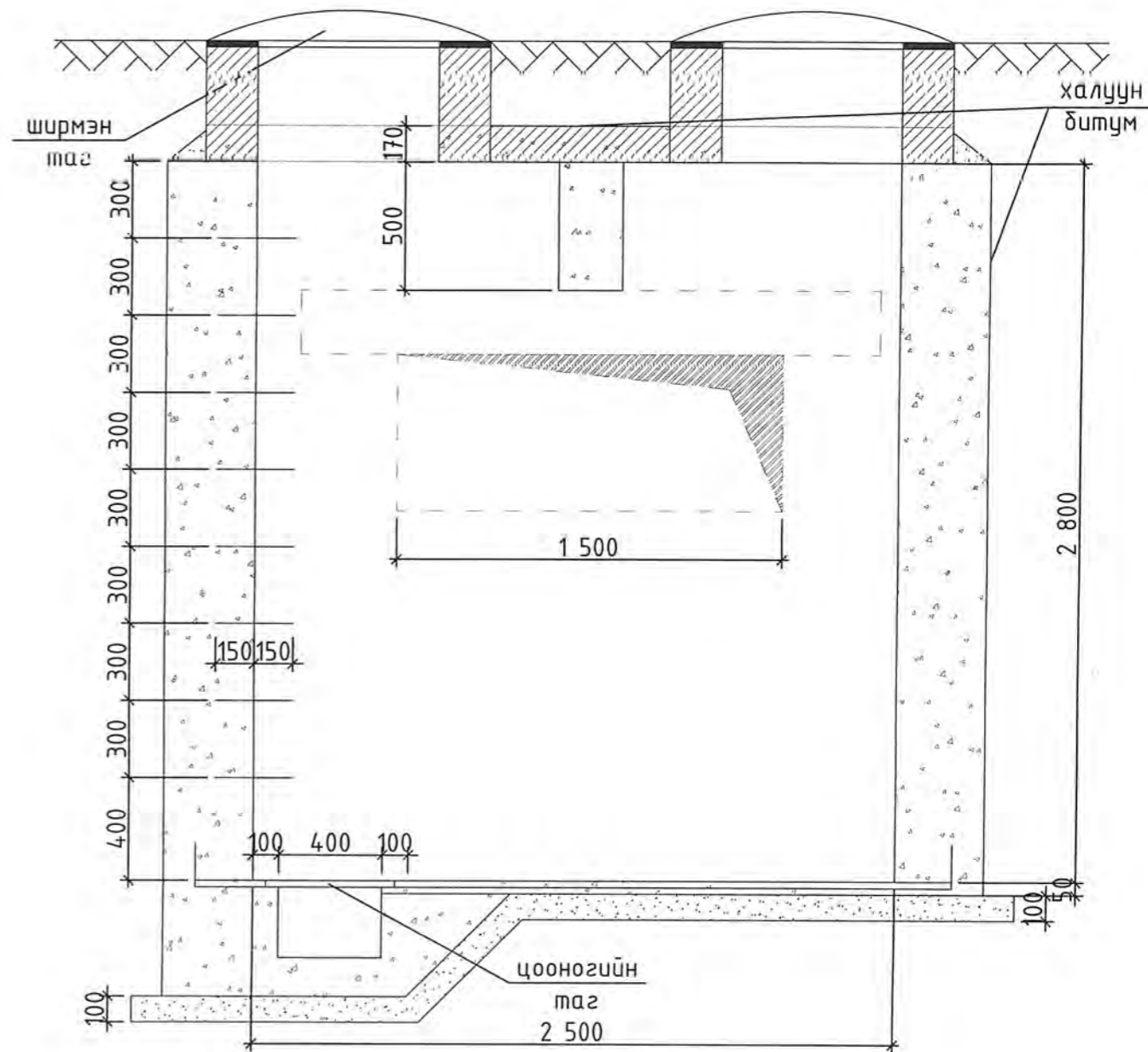
Хучилтын хавтан /ПЗ/ М1:25




Гушгүүр М1:25

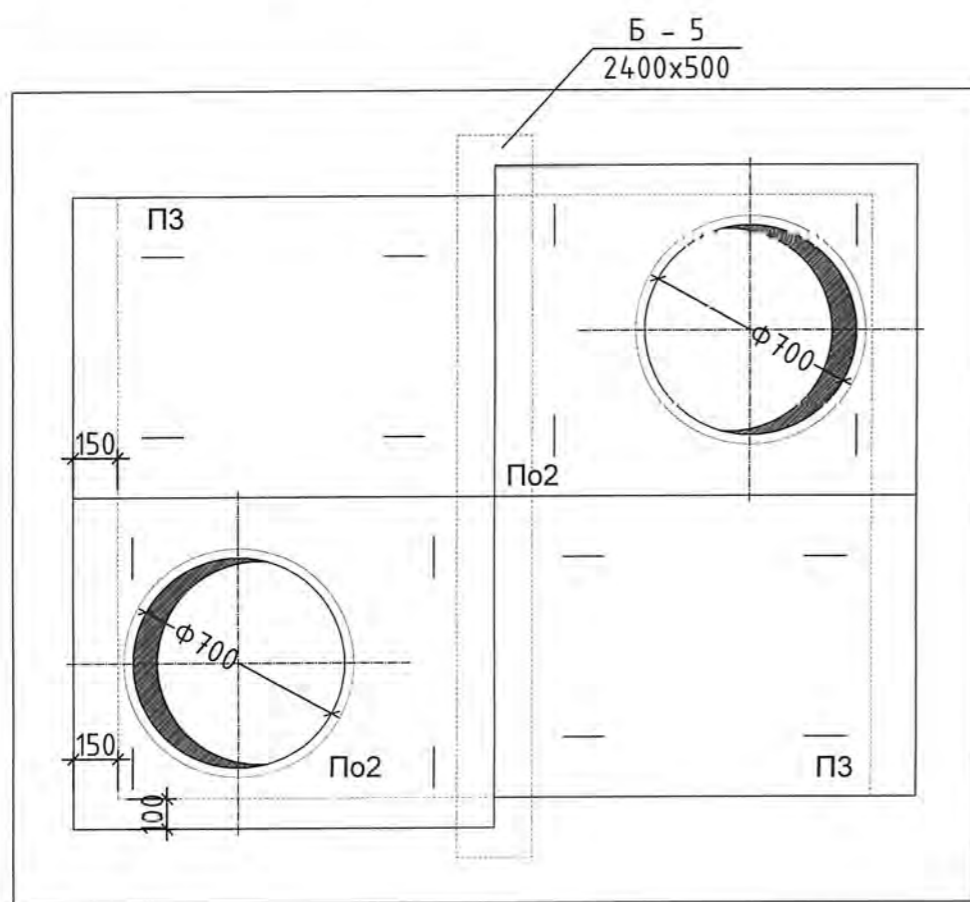


Худгийн огтлол И' - И' М1:25

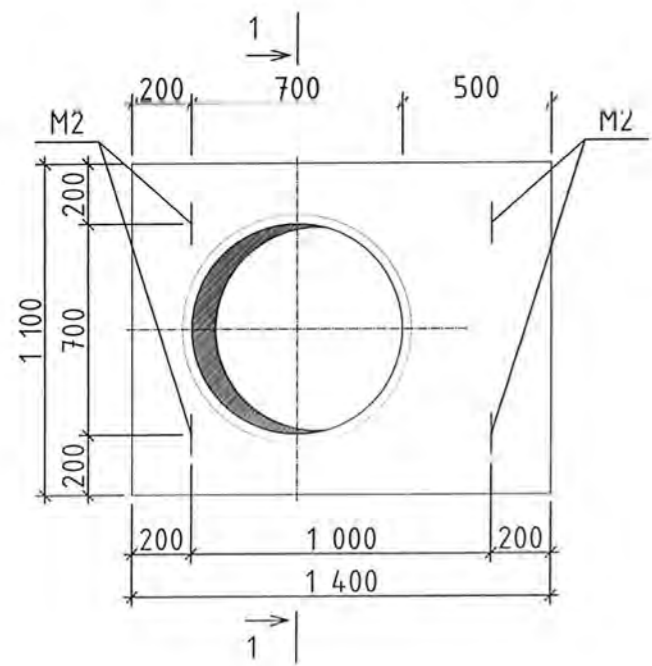


 БАРИЛГЫН ЗЧРАГ ТӨГӨЛ Утас: 976-11-354280 Факс: 976-70135003 "ЭРЧИМ ТӨСӨЛ" ХХК	ХАН-УУЛ ДҮҮРГИЙН 11, 15 ДУГААР ХОРООНЫ НИЙТИЙН ЭЗЭМШЛИЙН ОРОН СУУЦНЫ БАЙРЧУУДЫН ДУЛААН ШУГАМ СҮЛЖЭЭ. ДУЛААН ХУВААРИЛАХ ТӨВ. /Улаанбаатар хот, Хан-Уул дүүрэг, 11-р хороо, Шүүхийн шийдвэр гүйцэтгэх 411-р ангийн ажилчдын орон сууцны хороолол/ Дулааны худаг 10-н байгуулалт, Худгийн огтлол И' - И', Хучилтын хавтан ПЗ, Гушгүүр /Барилга бүтээц/				
	Инженер	А.Цогт	ЕГ Шифр:	Масштаб:	Огноо:
Гүйцэтгэсэн	А.Рэнцэнсүрэн	ЭТ-41/2019	-	2019.05.05	
Шалгасан	А.Цогт	ТГ Шифр:	Зургийн дугаар:	Хуудас:	
		-	ГД - 105	122	

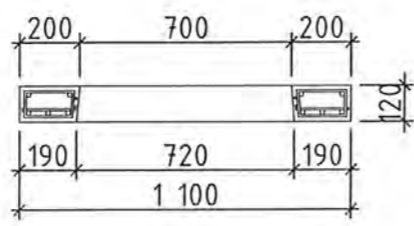
Хучилтын байгуулалт М1:25



Хучилтын нүхтэй хавтан /П02/ М1:25




Огтлол 1 - 1

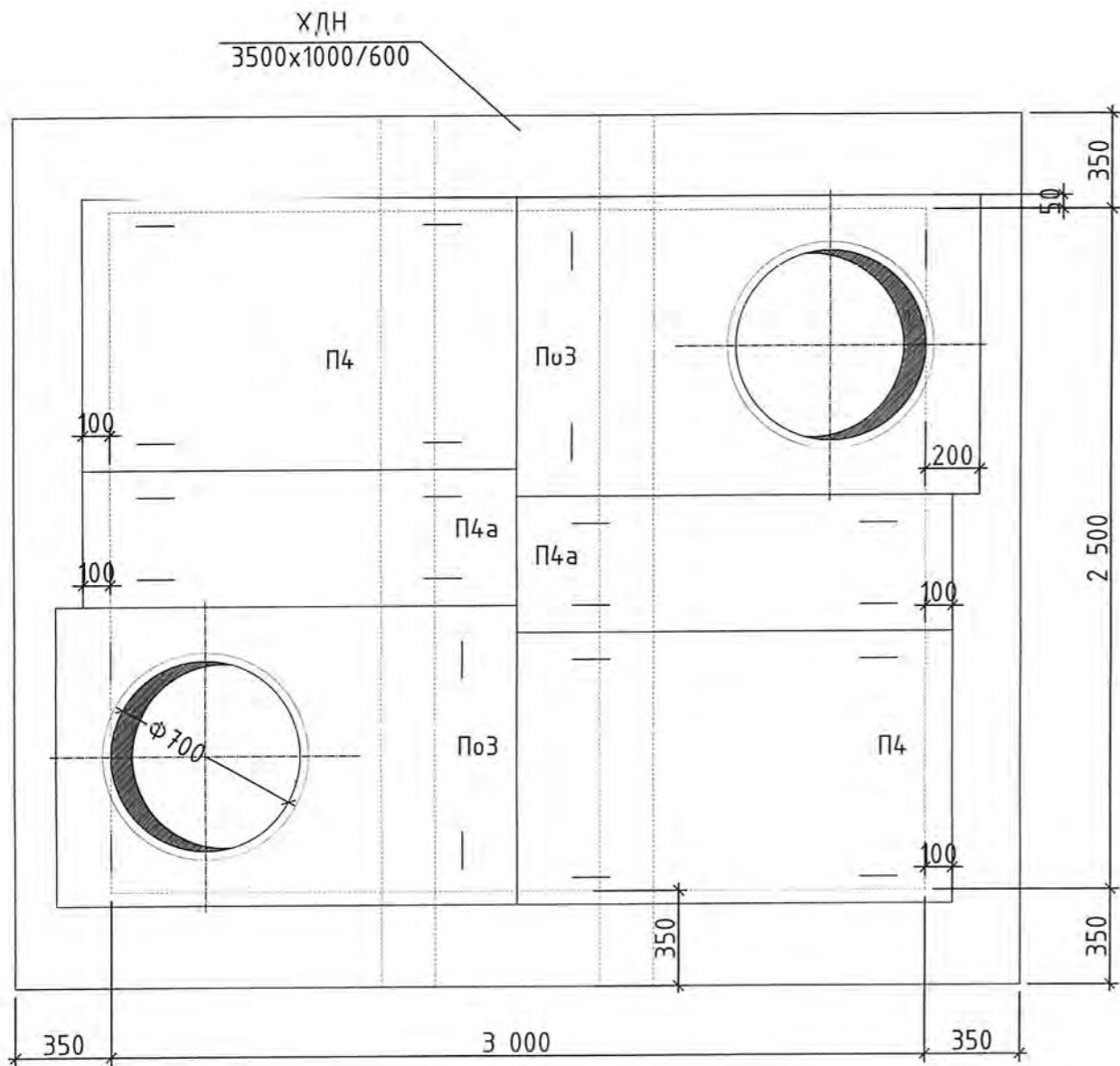


Материалын түүвэр

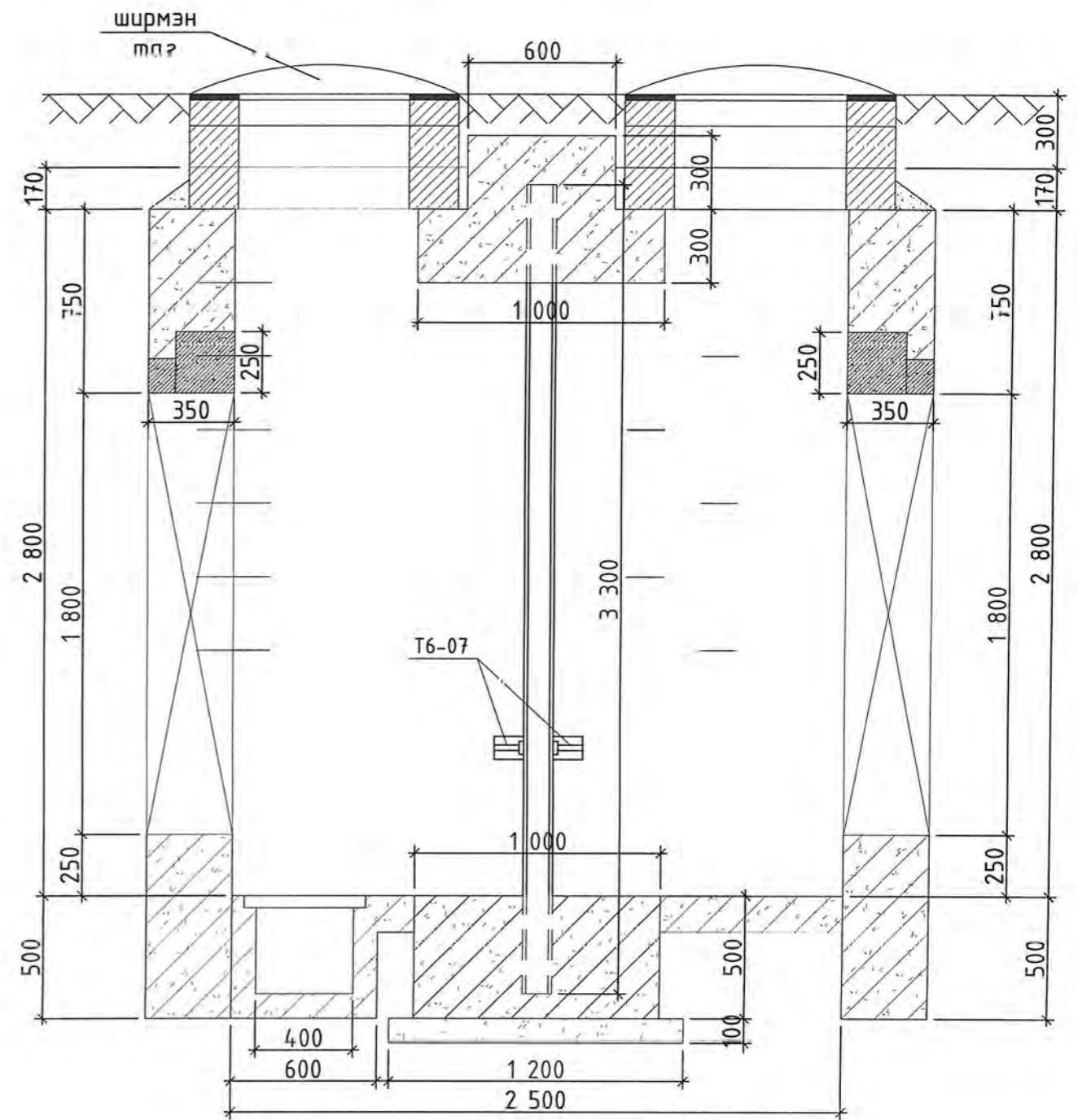
Д.д	Тэмдэглэгээ	Нэрс	тоо	жин кг	Тайлбар
1	2	3	4	5	6
1	TK - 4	Цутгамал бетон хана			
		Бетон В.12,5(М150)	10.7		м ³
2		Цутгамал бетон шал			
		Бетон В.7,5(М100)	0.7		м ³
3		Цутгамал бетон бэлтгэл			
		/тагны/ Бетон В.7,5(М100)	0.1		м ³
4		Угсармал төмөр бетон			
		хучилтын нүхтэй хавтан П02	2		шир
5		Угсармал төмөр бетон			
		хучилтын хавтан ПЗ	2		шир
7		Хучилтын дам нуруу Б - 5	1		шир
8		Төмөр гишгүүр Ф20 А1 е=750	16		шир
9		Угсармал төмөр бетон ялуу			
		ДЯ 22	1		шир
10		Угсармал төмөр бетон ялуу			
		Я 22	1		шир
11		Угсармал төмөр бетон ялуу			
		ДЯ 28	1		шир
12		Угсармал төмөр бетон ялуу			
		Я 28	1		шир
13		Худгийн гадна гадаргууг халуун			
		битумээр 2 дахин будах	30		м ²
14		Ширмэн таг	2		шир

 БАРИЛГЫН ЗУРАГ ТӨСӨЛ Утас: 976-11-354280 Факс: 976-70135003 "ЭРЧИМ ТӨСӨЛ" ХХК	ХАН-УУЛ ДҮҮРГИЙН 11, 15 ДУГААР ХОРООНЫ НИЙТИЙН ЭЗЭМШИЙН ОРОН СУУЦНЫ БАЙРЧУУДЫН ДУЛААН ШУГАМ СҮЛЖЭЭ, ДУЛААН ХУВААРИЛАХ ТӨВ. /Улаанбаатар хот, Хан-Уул дүүрэг, 11-р хороо, Шүүхийн шийдвэр гүйцэтгэх 411-р ангийн ажилчдын орон сууцны хороолол/ Дулааны худаг 10-н хучилтын байгуулалт, хучилтын нүхтэй хавтан, огтлол 1 - 1, Материалын түүвэр /Барилга бүтээц/				
	Инженер	А.Цогт	ЕГ Шифр:	Масштаб:	Огноо:
	Гүйцэтгэсэн	А.Рэнцэнсүрэн	ЭТ-41/2019	-	2019.05.05
Шалгасан	А.Цогт	ТГ Шифр:	Зургийн дугаар:	Хуудас:	
		-	ГД - 106	122	

Хучилтын байгуулалт М1:25



Хүдгийн огтлол Й' - Й' М1:25

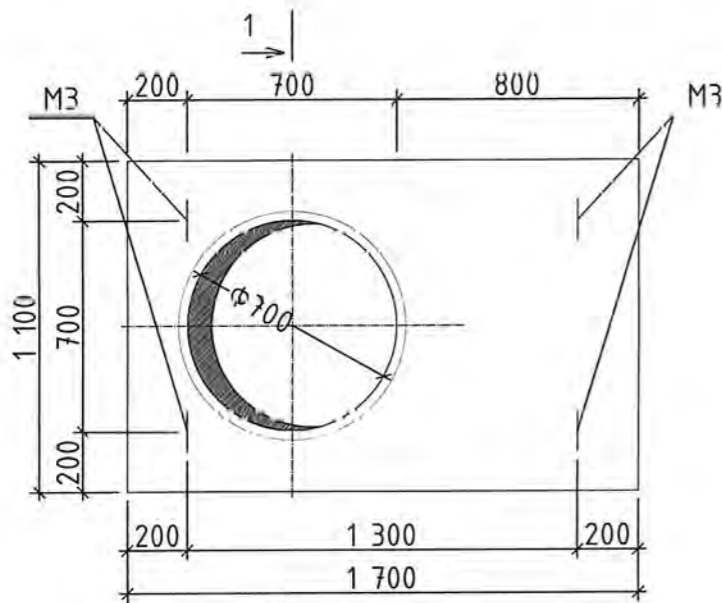


Материалын түүвэр

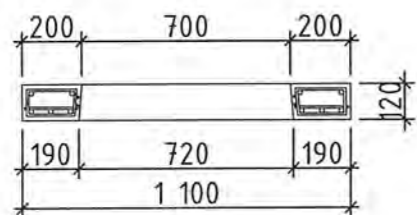
Д.д	Тэмдэглэгээ	Нэрс	тоо	жин кг	Тайлбар
1	2	3	4	5	6
13		Хүдгийн гадна гадаргууг халуун			
14		битумээр 2 дахин будах	50		м ²
		Ширмэн таг	4		шп

<p>БАРИЛЫН ЗУРАГ ТӨСӨЛ Утас: 976-11-354280 Факс: 976-70135003 "ЭРЧИМ ТӨСӨЛ" ХХК</p>	ХАН-УУЛ ДҮҮРГИЙН 11, 15 ДУГААР ХОРООНЫ НИЙТИЙН ЭЗЭМШИЙН ОРОН СУУЦНЫ БАЙРЧУУДЫН ДУЛААН ШУГАМ СҮЛЖЭЭ. ДУЛААН ХУВААРИЛАХ ТӨВ. /Улаанбаатар хот, Хан-Уул дүүрэг, 11-р хороо, Шүүхийн шийдвэр гүйцэтгэх 411-р ангийн ажилчдын орон сууцны хороолол/ Дулааны худаг 11-н хучилтын байгуулалт, Хүдгийн огтлол Й' - Й', Материалын түүвэр /Барилга бүтээц/				
	Инженер	А.Цогт	ЕГ Шифр:	Мэргэглэл	Өгнөл
	Гүйцэтгэсэн	А.И'энцэнсүрэн	ЭТ-41/2019		2019.05.05
	Шалгасан	А.Цогт	ТГ Шифр:	Зургийн дугаар:	Хуудас:
			ГД - 108	122	

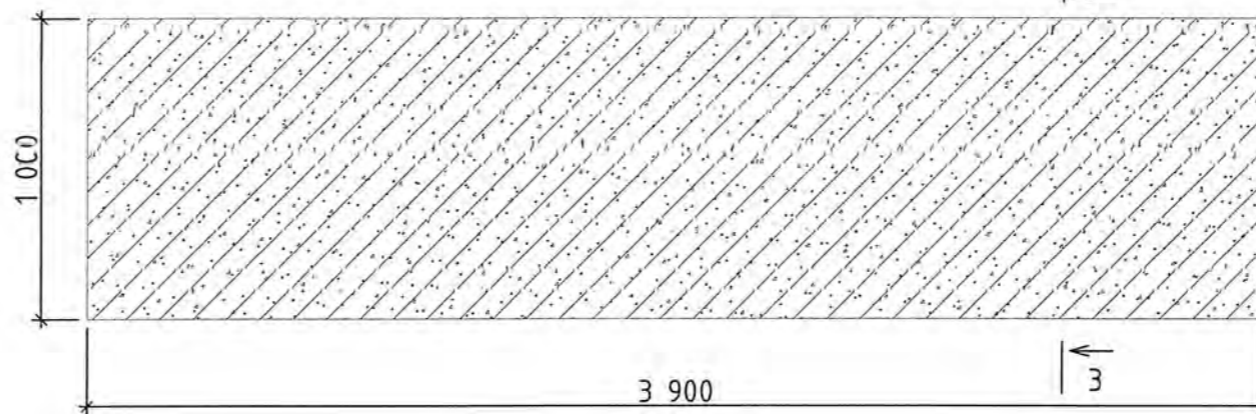
Хучилтын нүхтэй хивцэн /ПОЗ/ М1:25



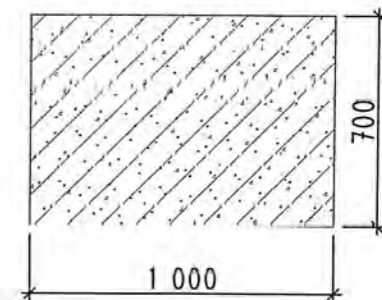
Огтлол 1 - 1



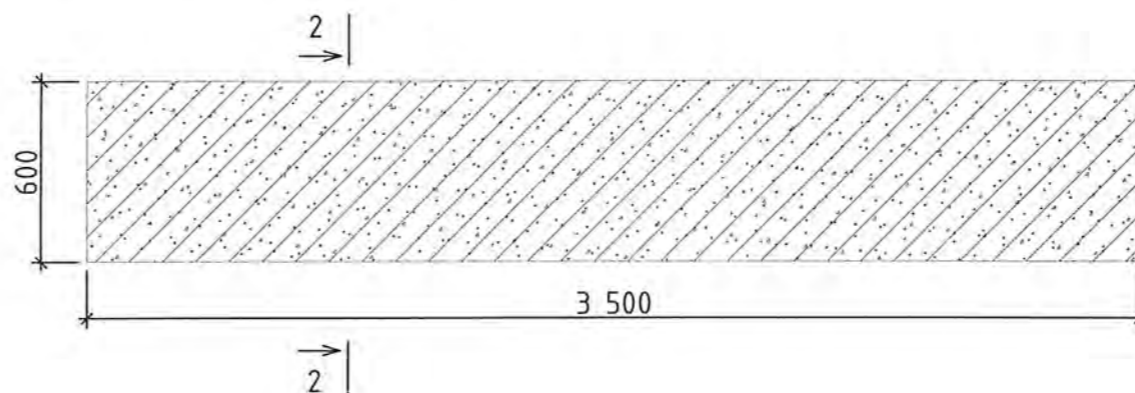
Суурийн дам нуруу



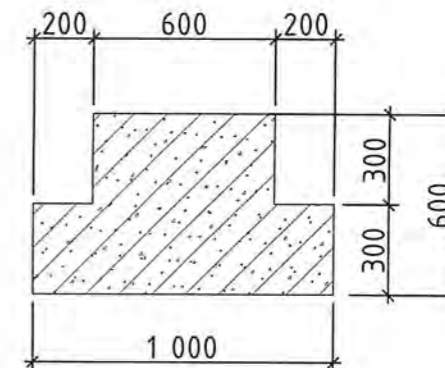
Огтлол 3 - 3



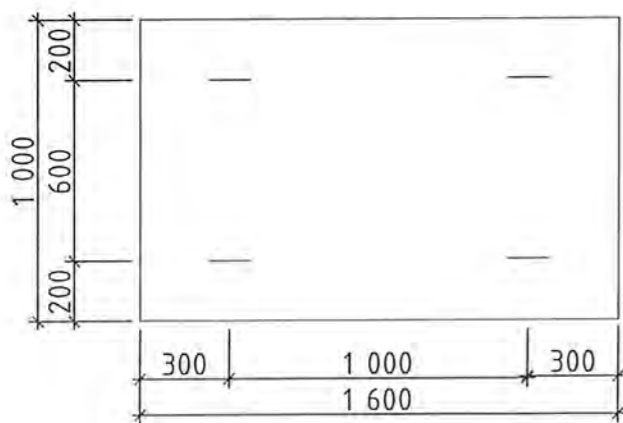
Хучилтын дам нуруу



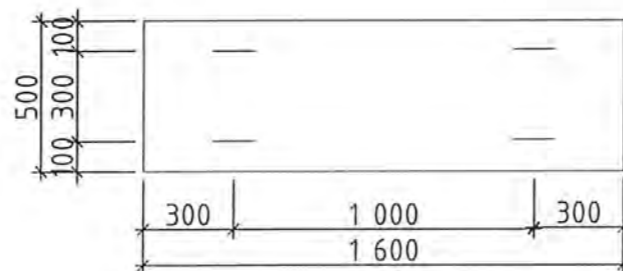
Огтлол 2 - 2



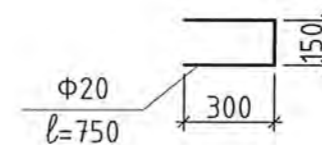
Хучилтын хавтан /П4/ М1:25




Хучилтын хавтан /П4а/ М1:25



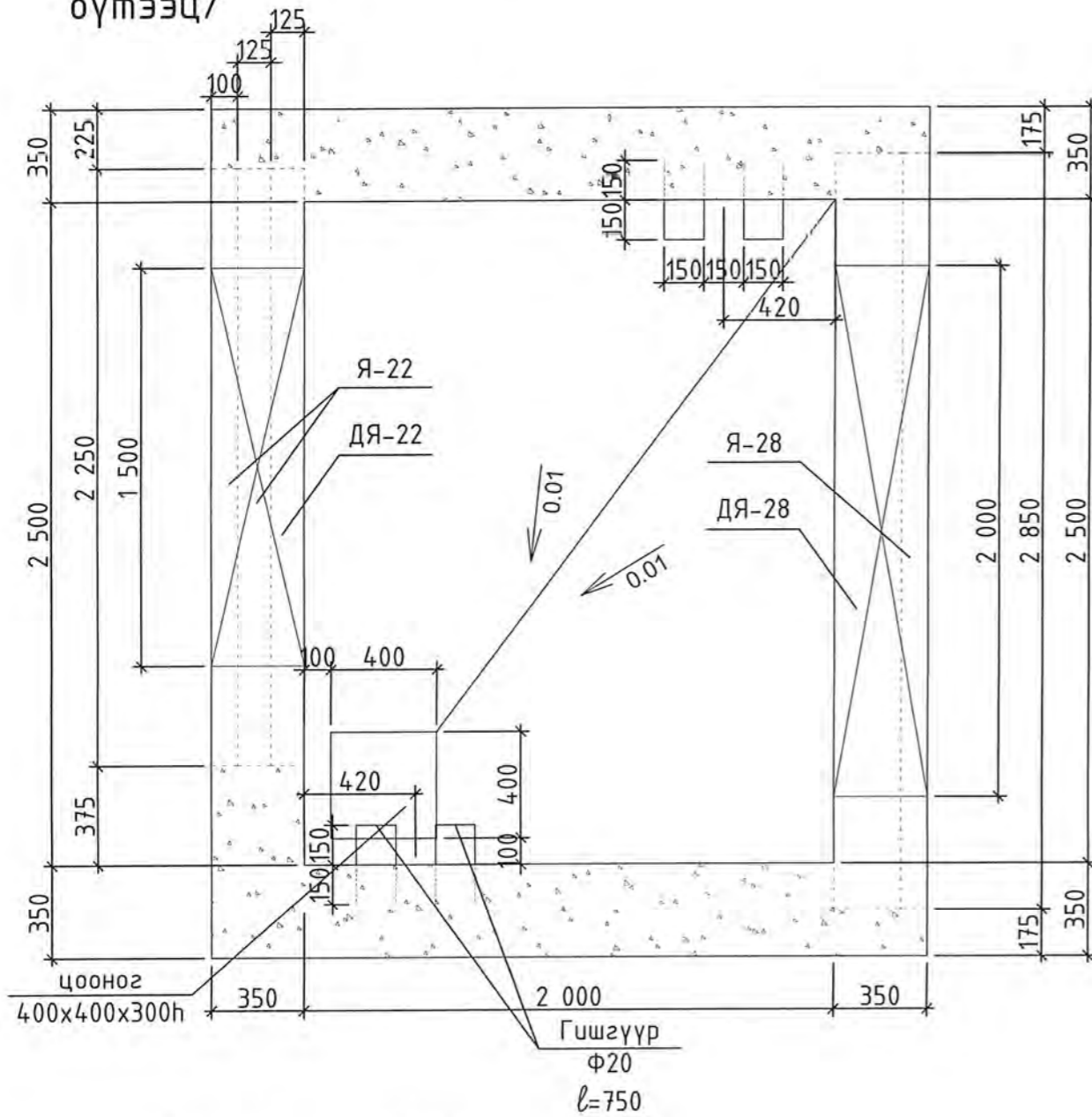
Гишгүүр М1:25



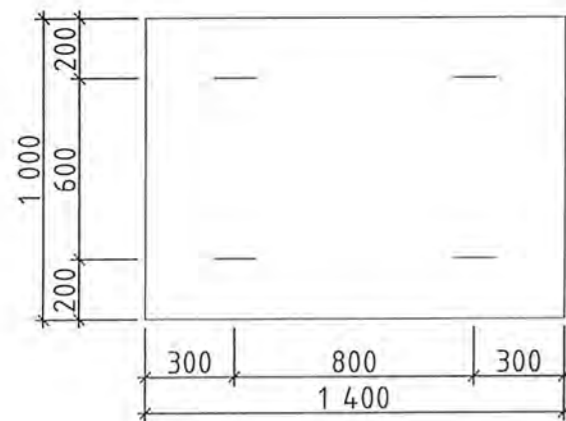
 БАРИЛГЫН ЗУРАГ ТӨСӨЛ Утас: 976-11-354280 Факс: 976-70135003 "ЭРЧИМ ТӨСӨЛ" ХХК	ХАН-УУЛ ДҮҮРГИЙН 11, 15 ДУГААР ХОРООНЫ НИЙТИЙН ЭЗЭМШИЙН ОРОН СУУЦНЫ БАЙРУУДЫН ДУЛААН ШУГАМ СҮЛЖЭЭ, ДУЛААН ХУВААРИЛАХ ТӨВ. /Улаанбаатар хот, Хан-Уул дүүрэг, 11-р хороо, Шүүхийн шийдвэр гүйцэтгэх 411-р ангийн ажилчдын орон сууцны хороолол/ Хучилтын нүхтэй хавтан ПОЗ, Огтлол 1 - 1, Гишгүүр, Суурийн дам нуруу, Огтлол 3 - 3, Хучилтын дам нуруу, Огтлол 2 - 2 /Барилга бүтээц/				
	Инженер	Гүйцэтгэсэн	Шалгасан	А.Цогт	А.Рэнцэнсүрэн
ЕГ Шифр:	Масштаб:	Огноо:			
ЭТ-41/2019	-	2019.05.05			
ТГ Шифр:	Зургийн дугаар:	Хуудас:			
-	ГД - 109	122			

Дулааны худаг 12-н байгуулалт М1:25 /Барилга

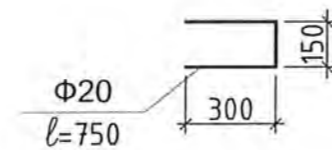
бүтээц/



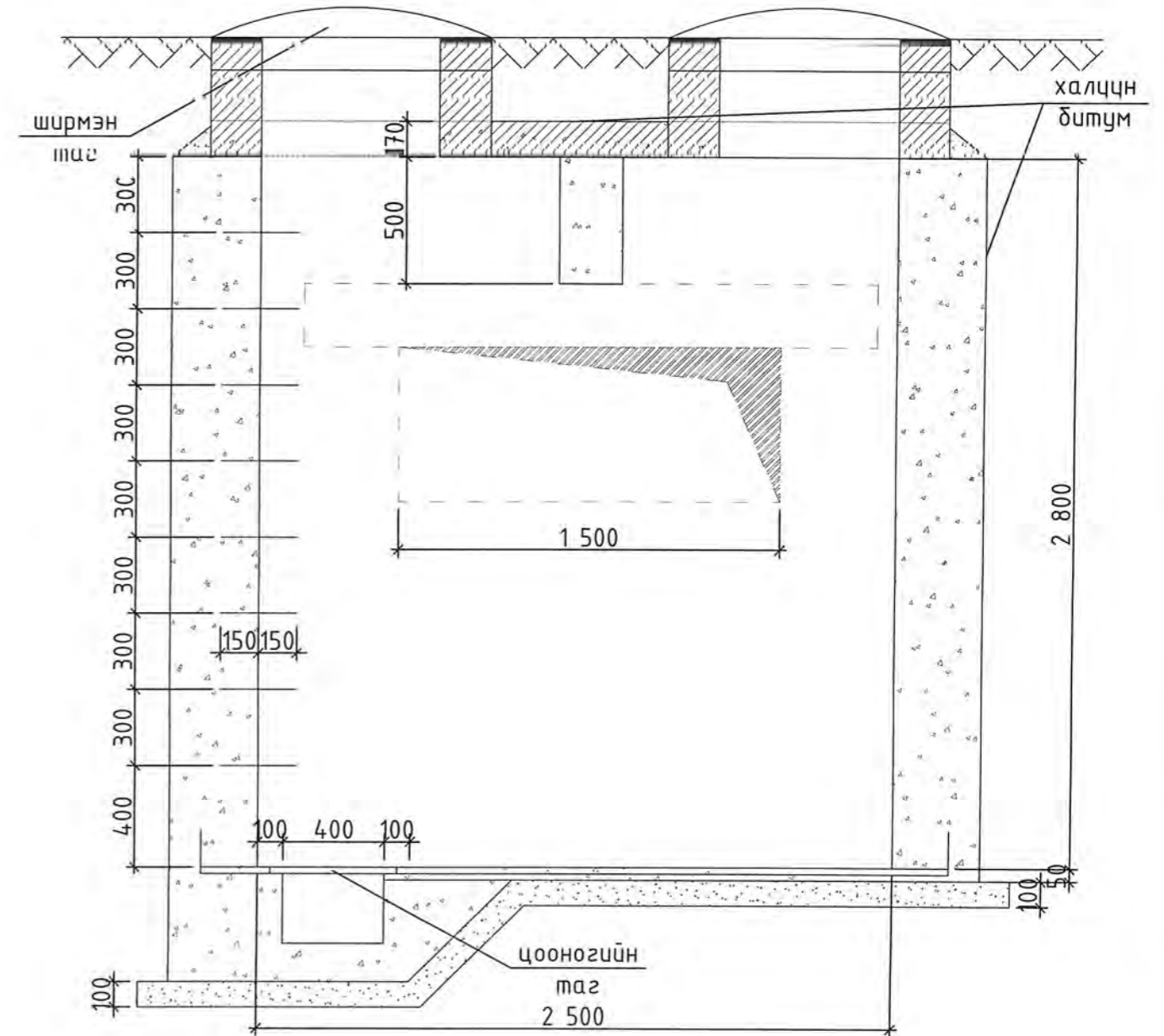
Хучилтын хавтан /ПЗ/ М1:25




Гушгүүр М1:25

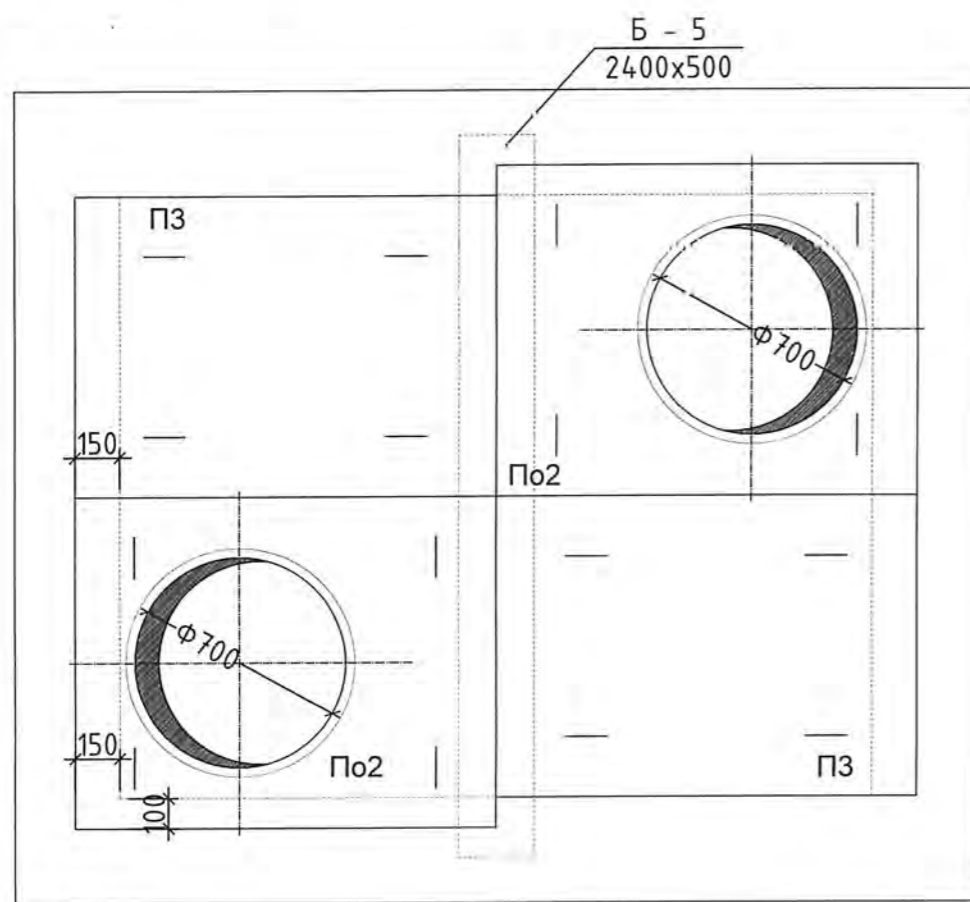


Худгийн огтлол К' - К' М1:25

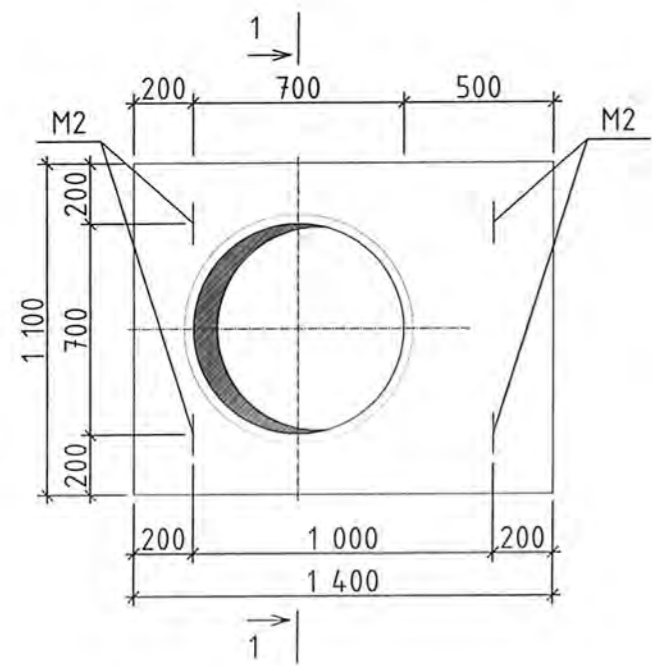


	ХАН-УУЛ ДҮҮРГИЙН 11, 15 ДУГААР ХОРООНЫ НИЙТИЙН ЭЗЭМШЛИЙН ОРОН СҮҮЦНЫ БАЙРЧУДЫН ДУЛААН ШУГАМ СҮЛЖЭЭ. ДУЛААН ХУВААРИЛАХ ТӨВ. /Улаанбаатар хот, Хан-Уул дүүрэг, 11-р хороо, Шүүхийн шийдвэр гүйцэтгэх 411-р ангийн ажилчдын орон сууцны хороолол/				
	Дулааны худаг 12-н байгуулалт, Худгийн огтлол К' - К', Хучилтын хавтан ПЗ, Гушгүүр /Барилга бүтээц/			Гадна Дулаан	
БАРИЛГЫН ЗУРАГ ТӨСӨЛ Утас: 976-11-354280 Факс: 976-70135003	Инженер Гүйцэтгэсэн Шалгасан	А.Цогт А.Рэнцэнсүрэн А.Цогт	ЕГ Шифр: ЭТ-41/2019 ТГ Шифр: -	Масштаб: - Зургийн дугаар: ГД - 110	Огноо: 2019.05.05 Хуудас: 122
"ЭРЧИМ ТӨСӨЛ" ХХК			-		-

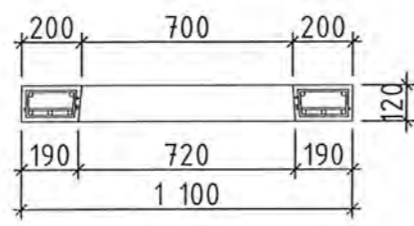
Хучилтын байгуулалт М1:25



Хучилтын нүхтэй хавтан /ПО2/ М1:25




Огтлол 1 - 1



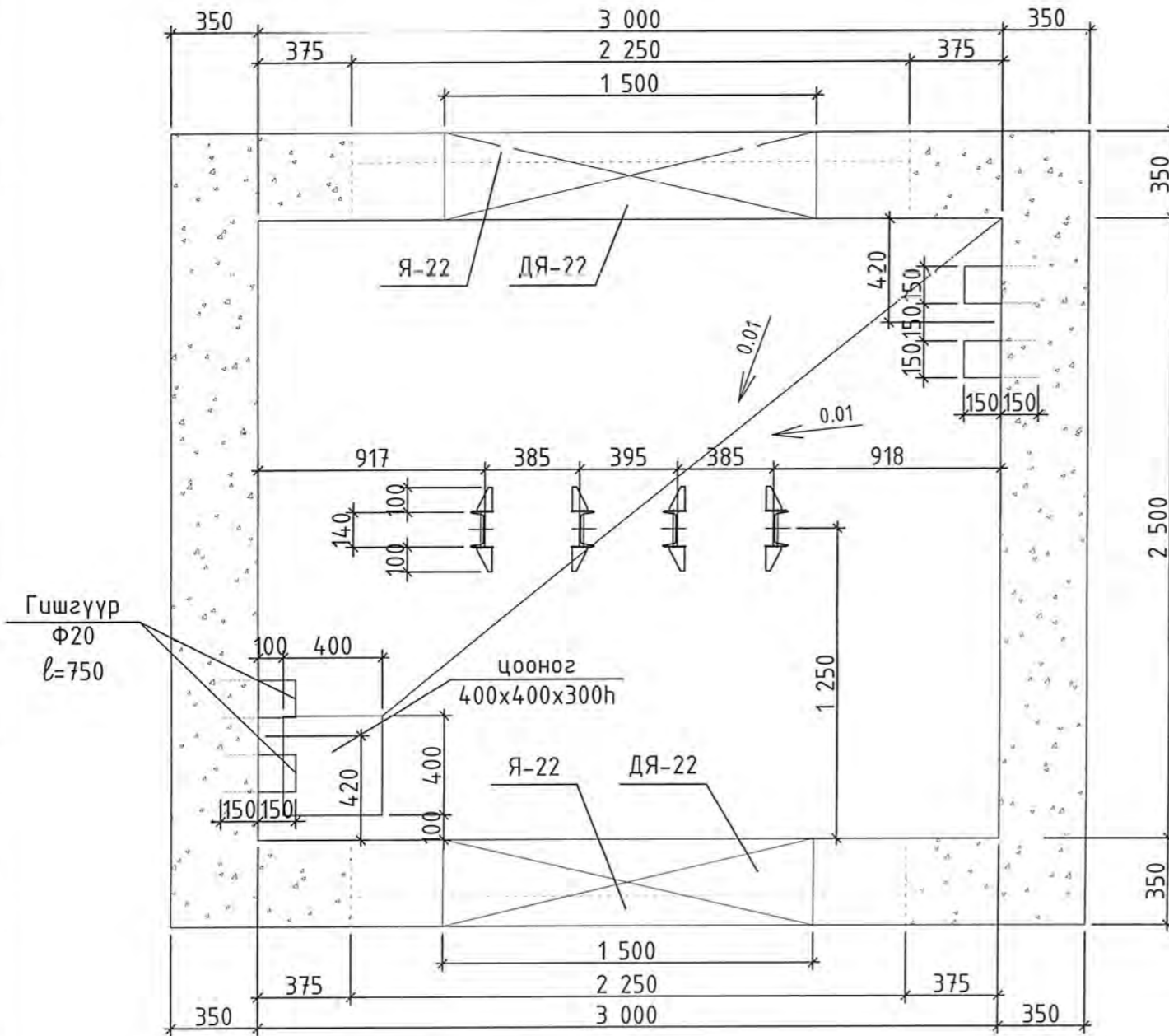
Материалын түүвэр

Д.д	Тэмдэглэгээ	Нэрс	моо	жин кг	Тайлбар
1	2	3	4	5	6
1	ТК - 4	Цутгамал бетон хана			
		Бетон В.12,5(М150)	10.7		м ³
2		Цутгамал бетон шал			
		Бетон В.7,5(М100)	0.7		м ³
3		Цутгамал бетон бэлтгэл			
		/тагны/ Бетон В.7,5(М100)	0.1		м ³
4		Угсармал төмөр бетон			
		хучилтын нүхтэй хавтан ПО2	2		шир
5		Угсармал төмөр бетон			
		хучилтын хавтан ПЗ	2		шир
7		Хучилтын дам нуруу Б - 5	1		шир
8		Төмөр гишгүүр Ф20 А1 е=750	16		шир
9		Угсармал төмөр бетон ялуу			
		ДЯ 22	1		шир
10		Угсармал төмөр бетон ялуу			
		Я 22	1		шир
11		Угсармал төмөр бетон ялуу			
		ДЯ 28	1		шир
12		Угсармал төмөр бетон ялуу			
		Я 28	1		шир
13		Худгийн гадна гадаргууг халуун			
		битумээр 2 дахин будах	30		м ²
14		Ширмэн таг	2		шир


 БАРИЛГЫН ЗУРАГ ТӨСӨЛ Утас: 976-11-354280 Факс: 976-70135003 "ЭРЧИМ ТӨСӨЛ" ХХК	ХАН-УУЛ ДҮҮРГИЙН 11, 15 ДУГААР ХОРООНЫ НИЙТИЙН ЭЗЭМШЛИЙН ОРОН СУУЦНЫ БАЙРЧУДЫН ДУЛААН ШУГАМ СҮЛЖЭЭ, ДУЛААН ХУВААРИЛАХ ТӨВ. /Улаанбаатар хот, Хан-Уул дүүрэг, 11-р хороо, Шүүхийн шийдвэр гүйцэтгэх 411-р ангийн ажилчдын орон сууцны хороолол/ Дулааны худаг 12-н хучилтын байгуулалт, Хучилтын нүхтэй хавтан, Огтлол 1 - 1, Материалын түүвэр /Барилга бүтээц/				
	Инженер	А.Цогт	ЕГ Шифр:	Масштаб:	Огноо:
	Гүйцэтгэсэн	А.Рэнцэнсүрэн	ЭТ-41/2019	-	2019.05.05
Шалгасан	А.Цогт	ТГ Шифр:	Зургийн дугаар:	Хуудас:	
		-	ГД - 111	122	

Дулааны худаг 13-н байгуулалт М1.25 /Барилга
дүтээц/

Материалын түүвэр

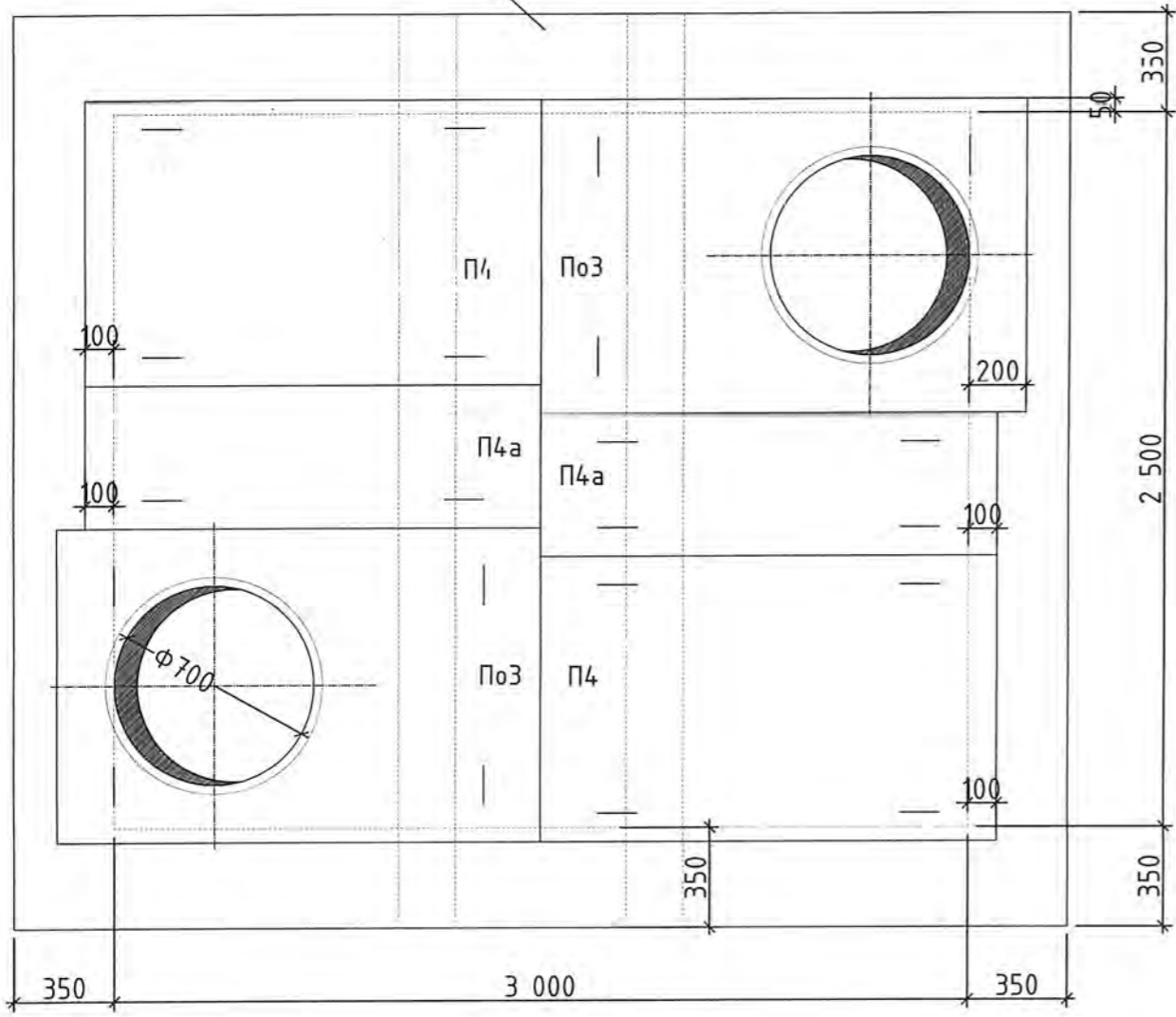


Д.д	Тэмдэглэгээ	Нэрс	тоо	жин кг	Тайлбар
1	2	3	4	5	6
1	ТК - 5	Цутгамал бетон хана			
		Бетон В.12,5(М150)	12.4		м ³
2		Цутгамал бетон шил			
		Бетон В.7,5(М100)	0.9		м ³
3		Цутгамал бетон дэлтгэл			
		/тагны/ Бетон В.7,5(М100)	0.1		м ³
4		Угсармал төмөр бетон			
		хучилтын нүхтэй хавтан ПОЗ	2		шир
5		Угсармал төмөр бетон			
		хучилтын хавтан П4	2		шир
6		Угсармал төмөр бетон			
		хучилтын хавтан П4а	2		шир
7		Хучилтын дам нуруу			
		3500x1000/600x600Н	1		шир
8		Суурийн дам нуруу			
		3900x1000x500Н	1		шир
		Төмөр гушгүүр Ф20 А1 е=750	12		шир
9		Угсармал төмөр бетон ялуу			
		ДЯ 22	2		шир
10		Угсармал төмөр бетон ялуу			
		Я 22	2		шир
11		Хүдгийн гадна гадаргууг халуун	2		шир
		битумээр 2 дахин будах	34.5		м ²
12		Ширмэн таг	2		шир

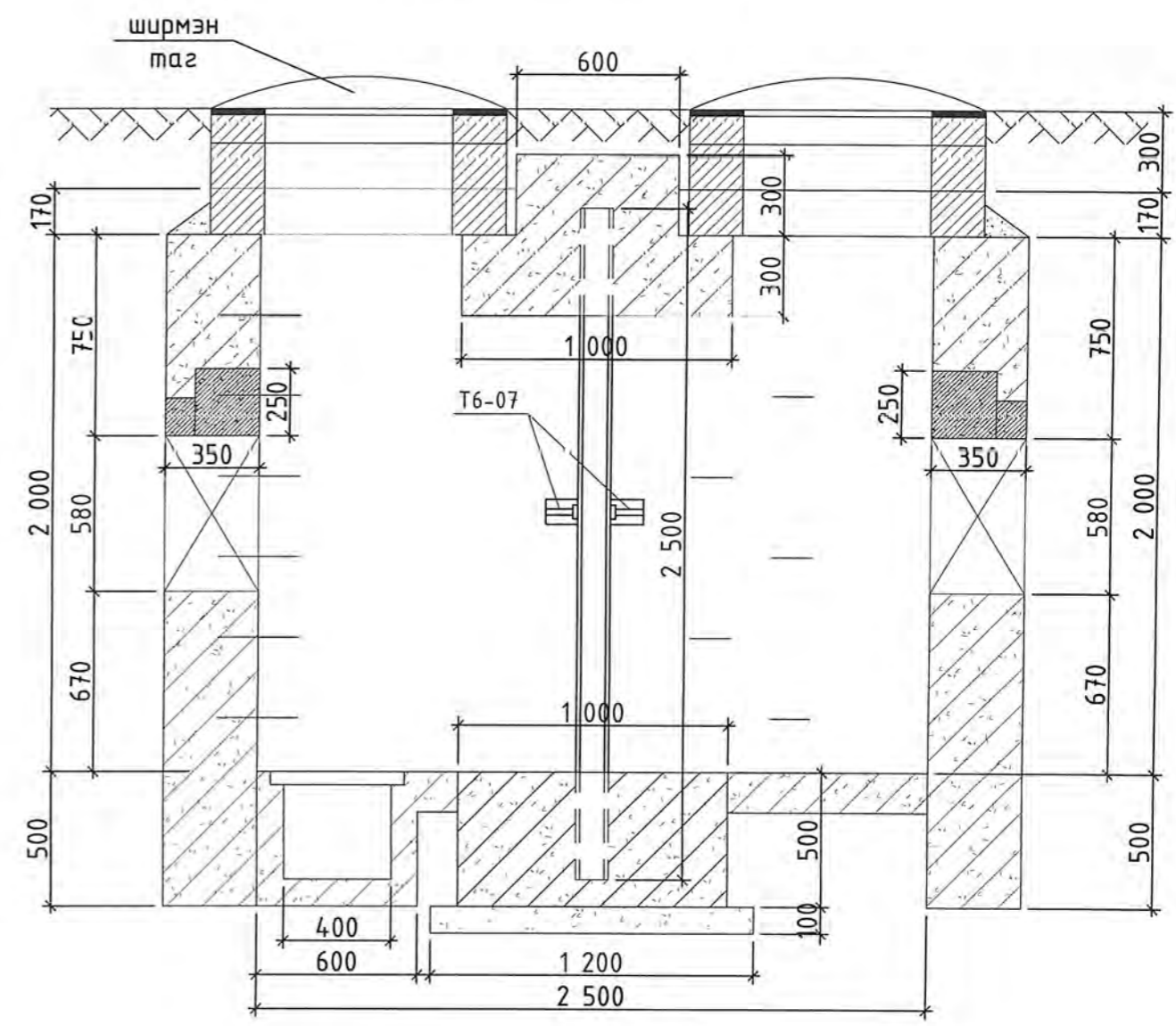
 <p>БАРИЛГЫН ЗУРАГ ТӨСӨЛ Утас: 976-11-354280 Факс: 976-70135003 "ЭРЧИМ ТӨСӨЛ" ХХК</p>	ХАН-УУЛ ДҮҮРГИЙН 11, 15 ДУГААР ХОРООНЫ НИЙТИЙН ЭЗЭМШИЙН ОРОН СУУЦНЫ БАЙРЧУУДЫН ДУЛААН ШУГАМ СҮЛЖЭЭ. ДУЛААН ХУВААРИЛАХ ТӨВ. /Улаанбаатар хот, Хан-Уул дүүрэг, 11-р хороо. Шүүхийн шийдвэр гүйцэтгэх 411-р ангийн ажилчдийн орон сууцны хороолол/ Дулааны худаг 13-н байгуулалт, Материалын түүвэр /Барилга дүтээц/					
	Инженер	<i>А.Цогт</i>	А.Цогт	ЕГ Шифр:	Масштаб:	Огноо:
	Гүйцэтгэсэн	<i>Д.Р.Мун</i>	А.Рэнцэнсүрэн	ЭТ-41/2019	-	2019.05.05
	Шалгасан	<i>А.Цогт</i>	А.Цогт	ТГ Шифр:	Зургийн дугаар:	Хуудас:
			-	ГД - 112	122	

Хучилтын байгуулалт М1:25

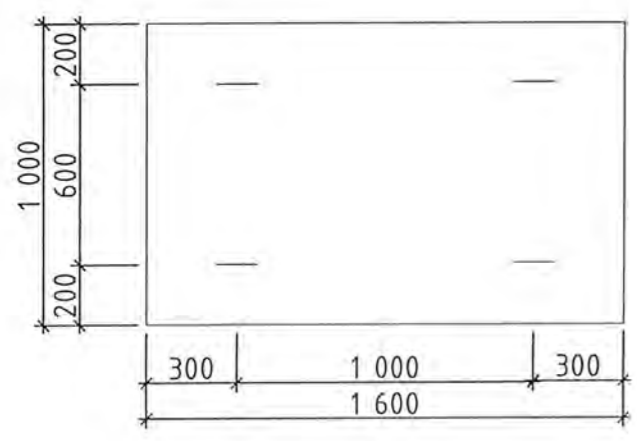
ХДН
3500x1000/600



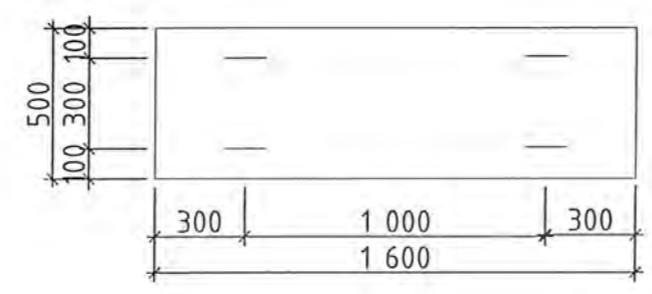
Худгийн огтлол Л' - Л' М1:25



Хучилтын хавтан /П4/ М1:25

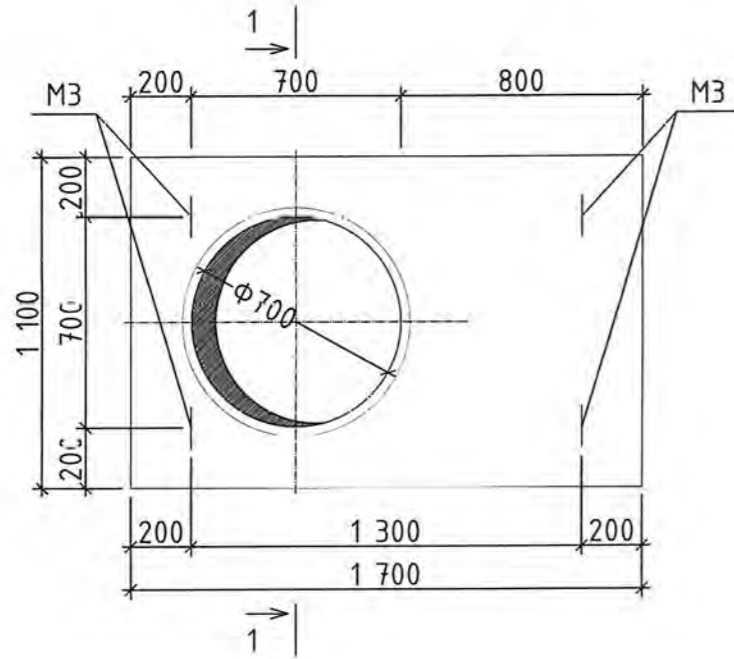


Хучилтын хавтан /П4а/ М1:25

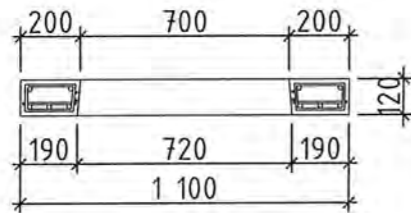


<p>БАРИЛГЫН ЗУРАГ ТӨСӨЛ Утас: 976-11-354280 Факс: 976-70135003 "ЭРЧИМ ТӨСӨЛ" ХХК</p>	ХАН-УУЛ ДҮҮРГИЙН 11, 15 ДУГААР ХОРООНЫ НИЙТИЙН ЭЗЭМШИЙН ОРОН СУУЦНЫ БАЙРЧУУДЫН ДУЛААН ШУГАМ СҮЛЖЭЭ, ДУЛААН ХУВААРИЛАХ ТӨВ. /Улаанбаатар хот, Хан-Уул дүүрэг, 11-р хороо, Шүүхийн шийдвэр гүйцэтгэх 411-р ангийн ажилчдын орон сууцны хороолол/ Дулааны худас 13-н хучилтын байгуулалт, Худгийн огтлол Л' - Л', Хучилтын хавтан П4, хучилтын хавтан П4а /Барилга бүтээц/					
	Инженер	<i>[Signature]</i>	А.Цогт	ЕГ Шифр:	Масштаб:	Огноо:
	Гүйцэтгэсэн	<i>[Signature]</i>	А.Рэнцэнсүрэн	ЭТ-41/2019	М1:25	2019.05.05
Шалгасан	<i>[Signature]</i>	А.Цогт	ТГ Шифр:	Зургийн дугаар:	Хуудас:	
			-	ГД - 113	122	

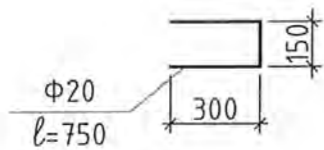
Хучилтын нүхтэй хавтан /ПОЗ/ М1:25



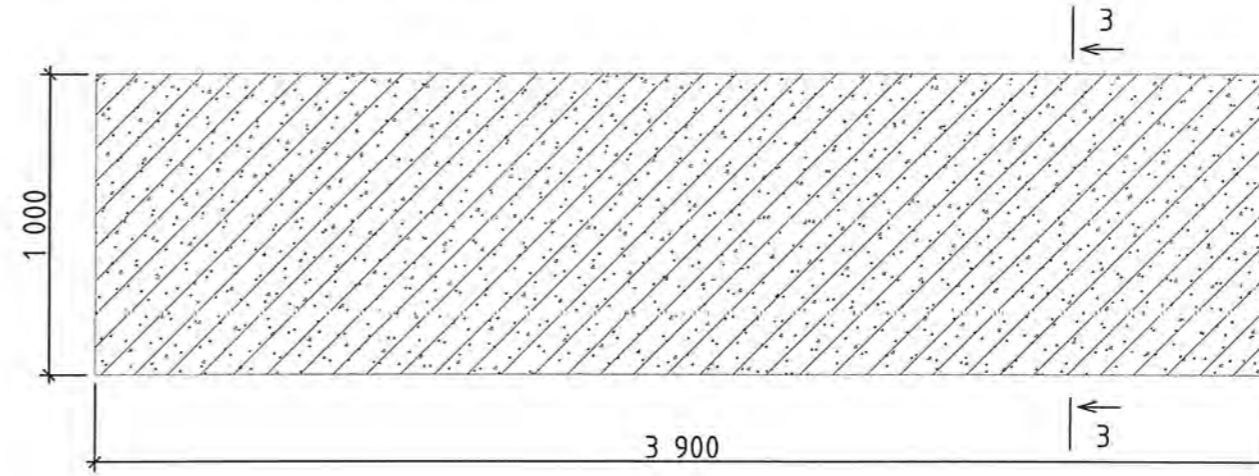
Огтлол 1 - 1



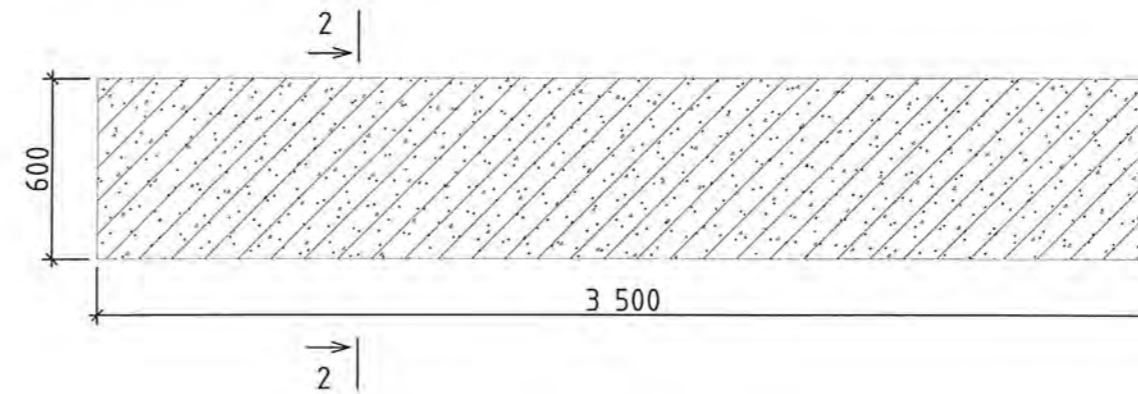
Гишгүүр М1:25



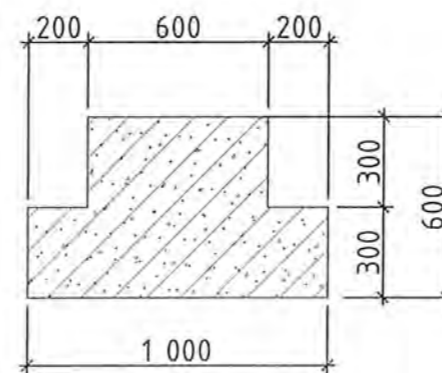
Суурийн дам нуруу



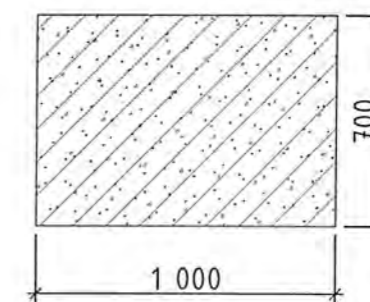
Хучилтын дам нуруу




Огтлол 2 - 2

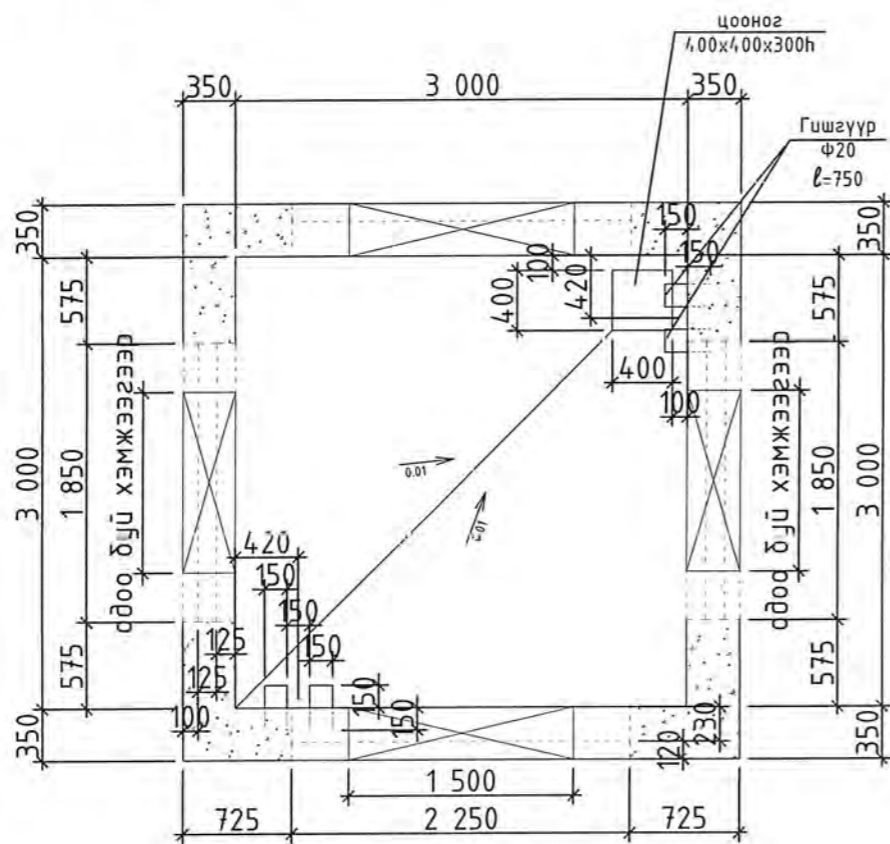


Огтлол 3 - 3

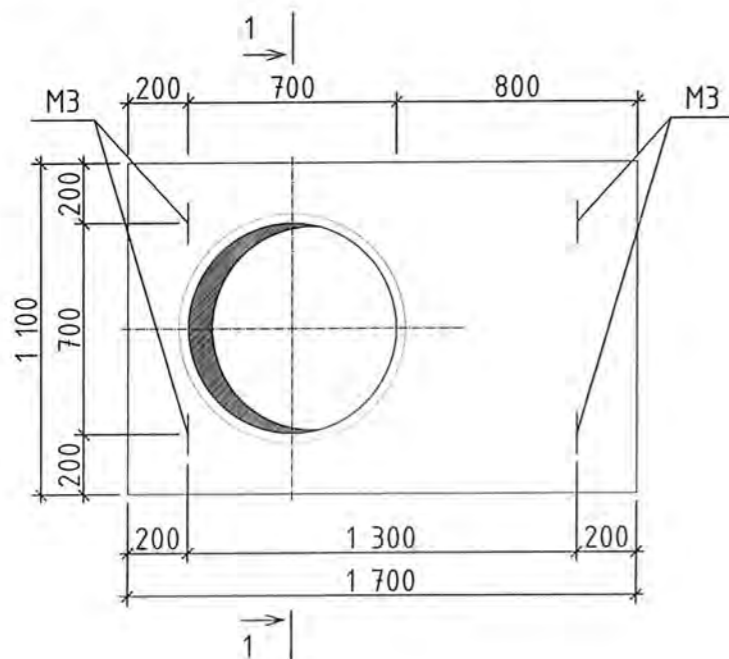


 БАРИЛГЫН ЗУРАГ ТӨСӨЛ Утас: 976-11-354280 Факс: 976-70135003 "ЭРЧИМ ТӨСӨЛ" ХХК	ХАН-УУЛ ДҮҮРГИЙН 11, 15 ДУГААР ХОРООНЫ НИЙТИЙН ЭЗЭМШИЛИЙН ОРОН СУУЦНЫ БАЙРЧУДЫН ДУЛААН ШУГАМ СҮЛЖЭЭ, ДУЛААН ХУВААРИЛАХ ТӨВ. /Улаанбаатар хот, Хан-Уул дүүрэг, 11-р хороо, Шүүхийн шийдвэр гүйцэтгэх 411-р ангийн ажилчдын орон сууцны хороолол/ Хучилтын нүхтэй хавтан ПоЗ, Огтлол 1 - 1, Гишгүүр, Суурийн дам нуруу, Огтлол 3 - 3, Хучилтын дам нуруу, Огтлол 2 - 2 /Барилга бүтээц/				
	Инженер	Гүйцэтгэсэн	Шалгасан	А.Цогт	А.Рэнцэнсүрэн
ЕГ Шифр:	Масштаб:	Огноо:	ЭТ-41/2019	-	2019.05.05
ТГ Шифр:	Зургийн дугаар:	Хуудас:	-	ГД - 114	122

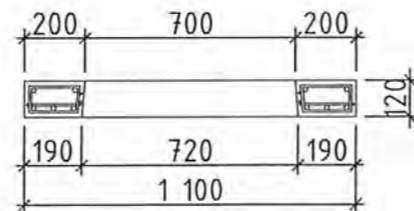
Дулааны худаг 14-н байгуулалт М1:50 /Барилга бүтээц/



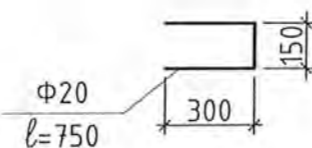
Хучилтын нүхтэй хавтан /ПОЗ/ М1:25



Огтлол 1 - 1



Гушгүүр М1:25

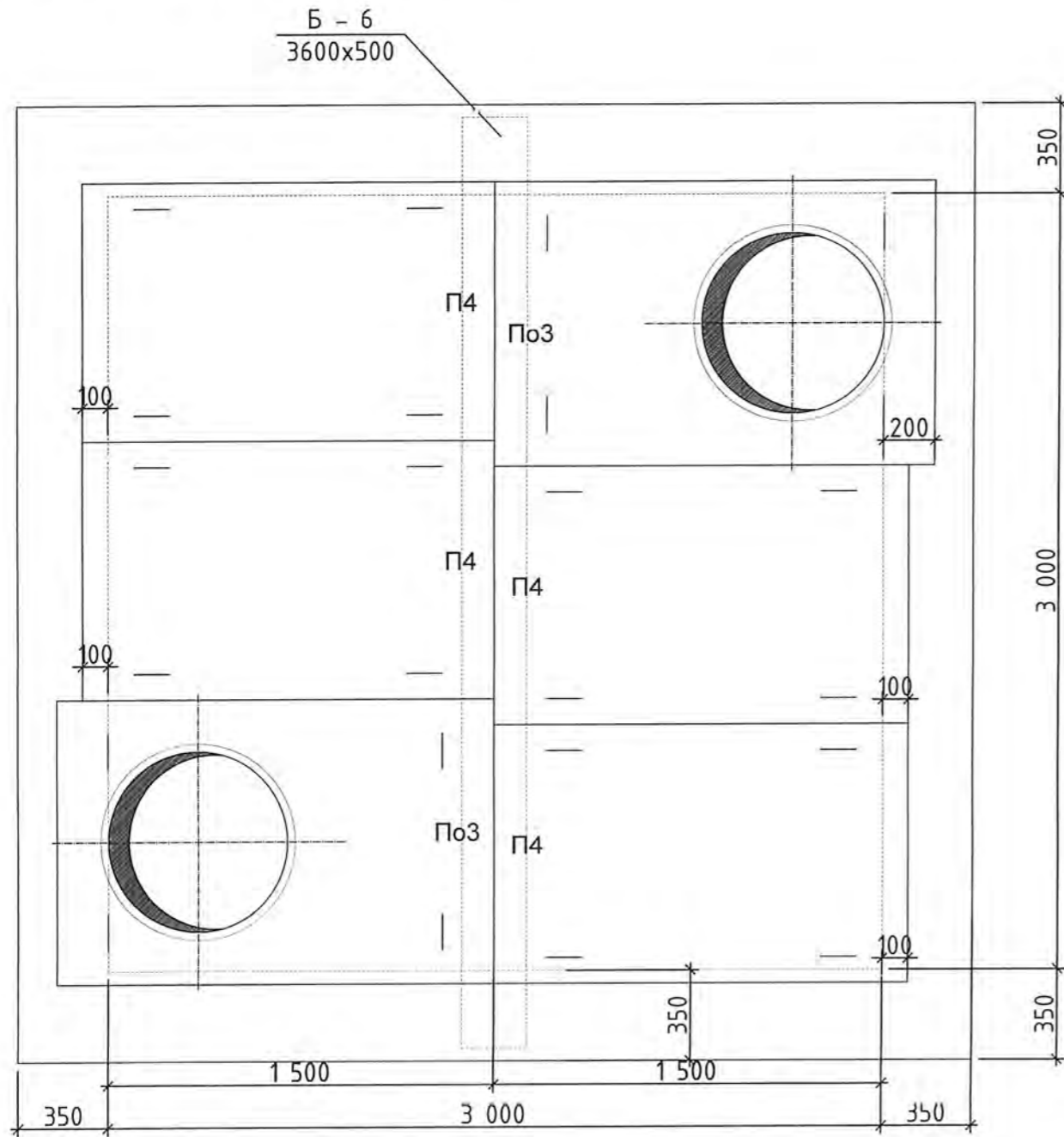


Материалын түүвэр

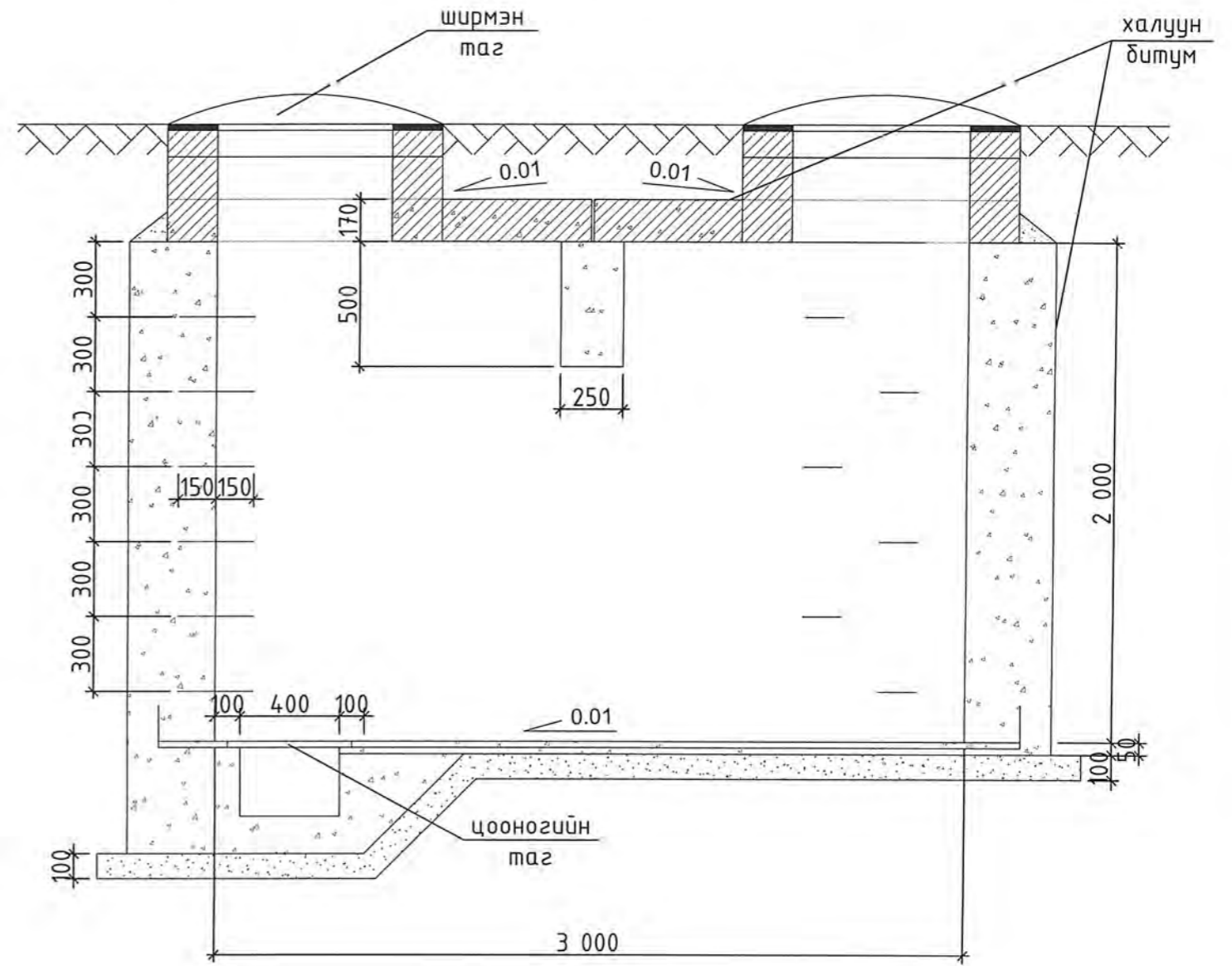
Д.д	Тэмдэглэгээ	Нэрс	тоо	жин кг	Тайлбар
1	2	3	4	5	6
1	TK - 5	Цутгамал бетон хана			
		Бетон В.12,5(М150)	12.4		м ³
2		Цутгамал бетон шал			
		Бетон В.7,5(М100)	0.9		м ³
3		Цутгамал бетон дэлтгэл			
		/тагны/ Бетон В.7,5(М100)	0.1		м ³
4		Угсармал төмөр бетон хучилтын нүхтэй хавтан ПОЗ	2		шир
5		Угсармал төмөр бетон хучилтын хавтан П4	2		шир
6		Угсармал төмөр бетон хучилтын хавтан П4а	2		шир
7		Хучилтын дам нуруу 3500x1000/600x600H	1		шир
8		Суурийн дам нуруу 3900x1000x500H	1		шир
		Төмөр гишгүүр Ф20 А1 e=750	12		шир
9		Угсармал төмөр бетон ялуу ДЯ 22	2		шир
10		Угсармал төмөр бетон ялуу Я 22	2		шир
11		Хүдгийн гадна гадаргууг халуун битүмээр 2 дахин будах	34.5		м ²
12		Ширмэн таг	2		шир

<p>БАРИЛГЫН ЗУРАГ ТӨСӨЛ Утас: 976-11-354280 Факс: 976-70135003 "ЭРЧИМ ТӨСӨЛ" ХХК</p>	ХАН-УУЛ ДҮҮРГИЙН 11, 15 ДУГААР ХОРООНЫ НИЙТИЙН ЭЗЭМШИЙН ОРОН СУУЦНЫ БАЙРЧУДЫН ДУЛААН ШУГАМ СҮЛЖЭЭ. ДУЛААН ХУВААРИЛАХ ТӨВ. /Улаанбаатар хот, Хан-Уул дүүрэг, 11-р хороо, Шүүхийн шийдвэр гүйцэтгэх 411-р ангийн ажилчдын орон сууцны хороолол/ Дулааны худаг 14-н байгуулалт, Хучилтын нүхтэй хавтан, Огтлол 1 - 1, Гушгүүр, Материалын түүвэр /Барилга бүтээц/				
	Инженер	А.Цогт	ЕГ Шифр:	Масштаб:	Огноо:
	Гүйцэтгэсэн	А.Рэнцэнсүрэн	ЭТ-41/2019	-	2019.05.05
Шалгасан	А.Цогт	ТГ Шифр:	Зургийн дугаар:	Хуудас:	
		-	ГД - 115	122	

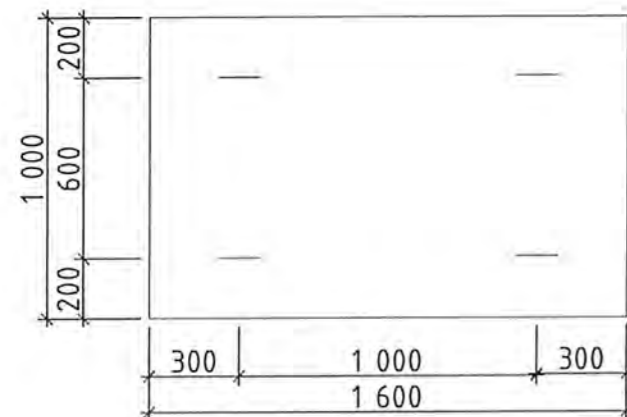
Хучилтын байгуулалт М1:25




Хүдгийн огтлол М' - М' М1:25

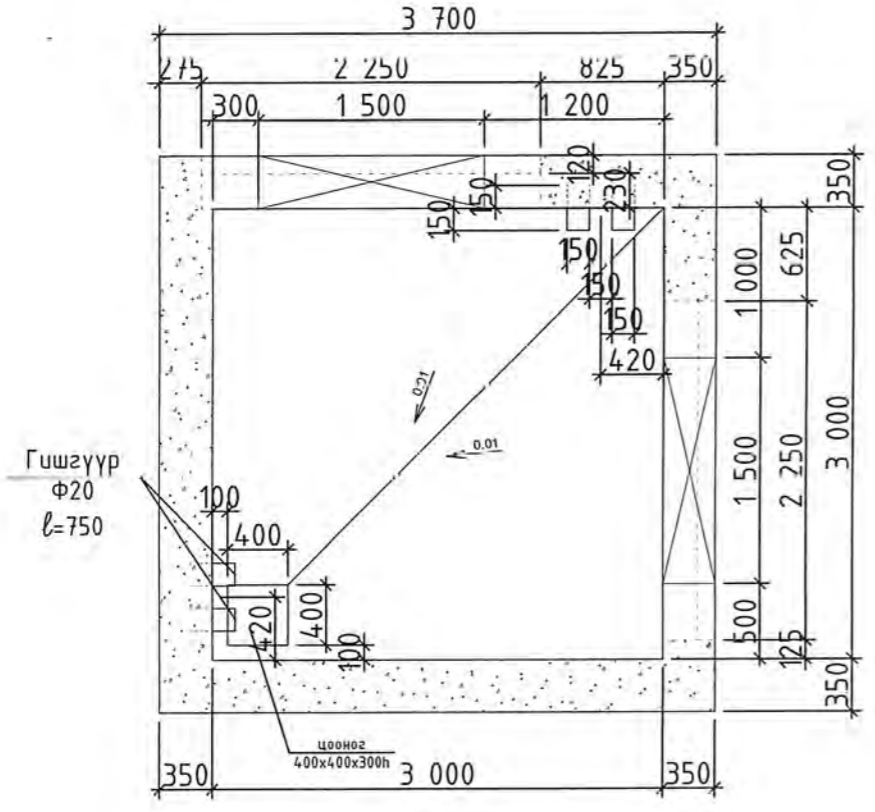


Хучилтын хавтан /П4/ М1:25

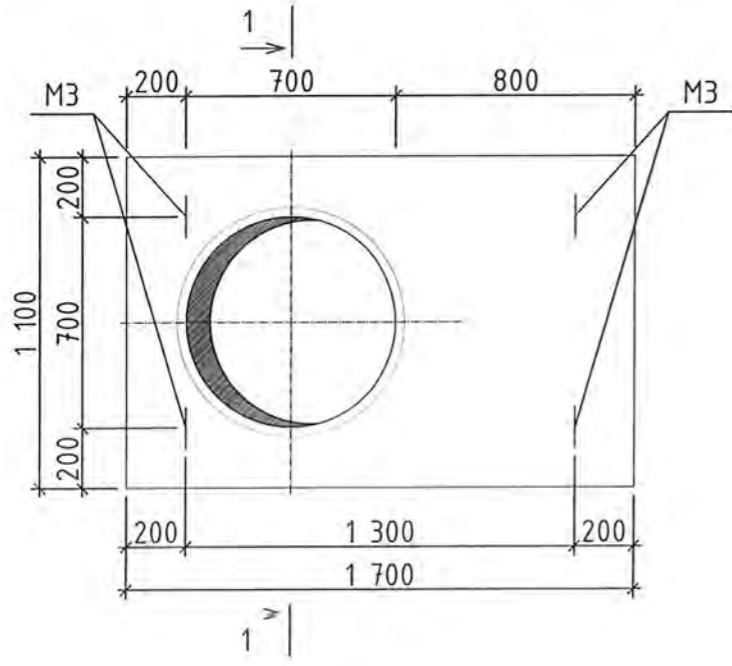


 БАРИЛГЫН ЗУРАГ ТӨСӨЛ Утас: 976-11-354280 Факс: 976-70135003 "ЭРЧИМ ТӨСӨЛ" ХХК	ХАН-УУЛ ДҮҮРГИЙН 11, 15 ДУГААР ХОРООНЫ НИЙТИЙН ЭЗЭМШИЙН ОРОН СҮҮЦНЫ БАЙРЧУДЫН ДУЛААН ШУГАМ СҮЛЖЭЭ, ДУЛААН ХУВААРИЛАХ ТӨВ. /Улаанбаатар хот, Хан-Уул дүүрэг, 11-р хороо, Шүүхийн шийдвэр гүйцэтгэх 411-р ангийн ажилчдын орон сүүцний хороолол/ Дулааны худаг 14-н хучилтын байгуулалт, Хүдгийн огтлол М' - М', Хучилтын хавтан П4 /Барилга бүтээц/					
	Инженер	А.Цогт	ЕГ Шифр:	Масштаб:	Огноо:	
Гүйцэтгэсэн	А.Рэнцэнсүрэн	ЭТ-41/2019	-	2019.05.05		
Шалгасан	А.Цогт	ТГ Шифр:	Зургийн дугаар:	Хуудас:		
		-	ГД - 116	122		

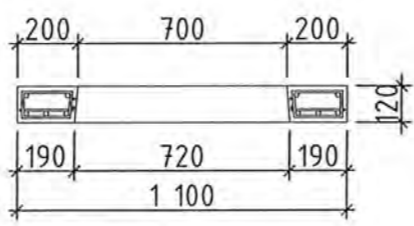
Дулааны худаг 15-н байгуулалт М1:50 /Барилга
дүтээц/



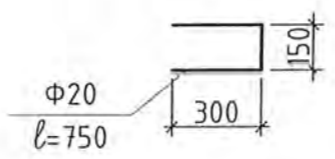
Хучилтын нүхтэй хавтан /ПОЗ/
М1:25



Огтлол 1 - 1



Гишгүүр М1:25



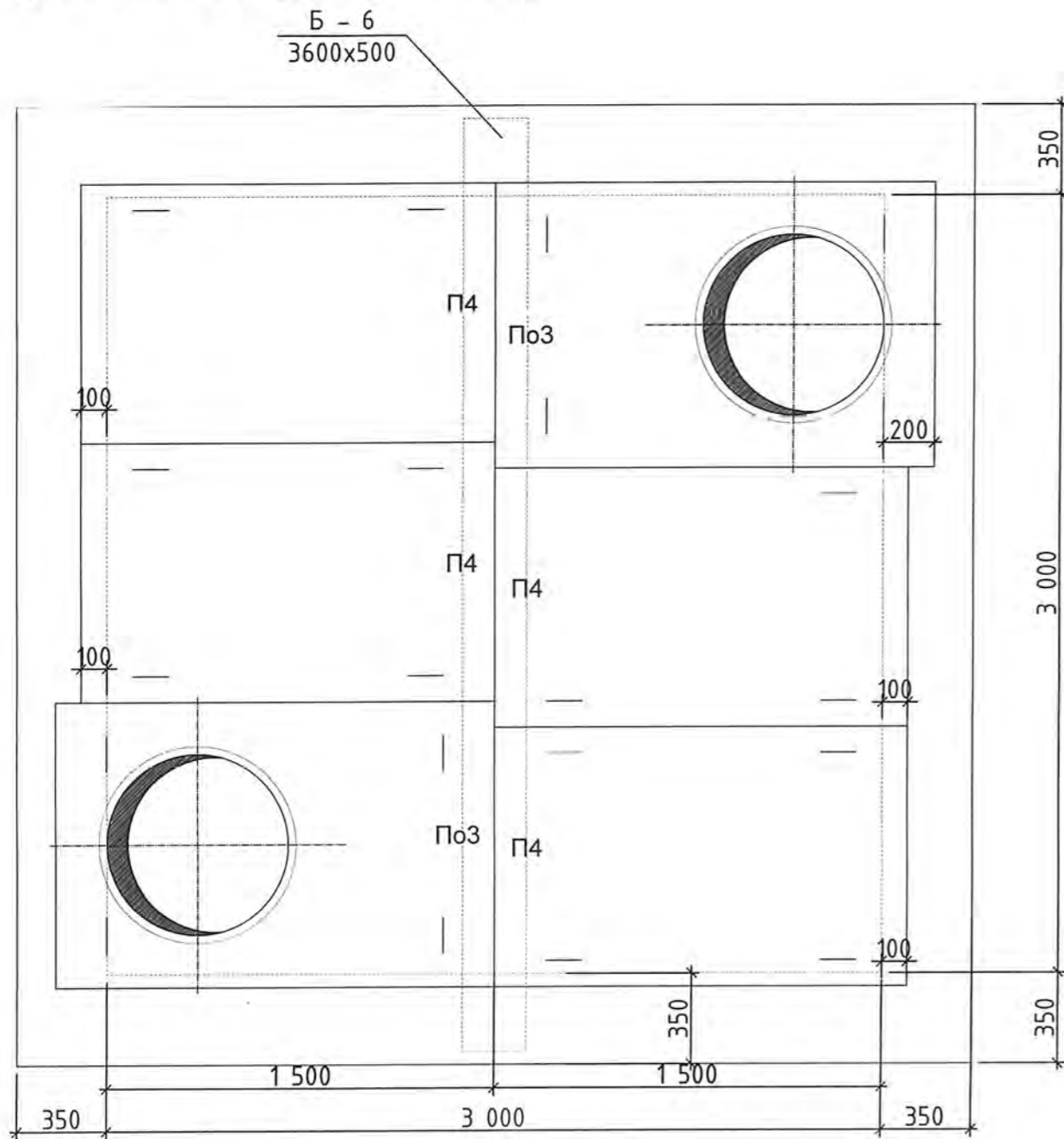
Материалын түүвэр

Д.д	Тэмдэглэгээ	Нэрс	тоо	жин кг	Тайлбар
1	2	3	4	5	6
1	TK - 5	Цутгамал бетон хана			
		Бетон В.12,5(М150)	12.4		м ³
2		Цутгамал бетон шал			
		Бетон В.7,5(М100)	0.9		м ³
3		Цутгамал бетон дэлтгэл			
		/тагны/ Бетон В.7,5(М100)	0.1		м ³
4		Угсармал төмөр бетон хучилтын нүхтэй хавтан ПОЗ	2		шир
5		Угсармал төмөр бетон хучилтын хавтан П4	2		шир
6		Угсармал төмөр бетон хучилтын хавтан П4а	2		шир
7		Хучилтын дам нуруу 3500x1000/600x600Н	1		шир
8		Суурийн дам нуруу 3900x1000x500Н	1		шир
		Төмөр гишгүүр Ф20 А1 e=750	12		шир
9		Угсармал төмөр бетон ялуу ДЯ 22	2		шир
10		Угсармал төмөр бетон ялуу Я 22	2		шир
11		Худгийн гадна гадаргууг халуун битүмээр 2 дахин будах	2		шир
			34.5		м ²
12		Ширмэн таг	2		шир

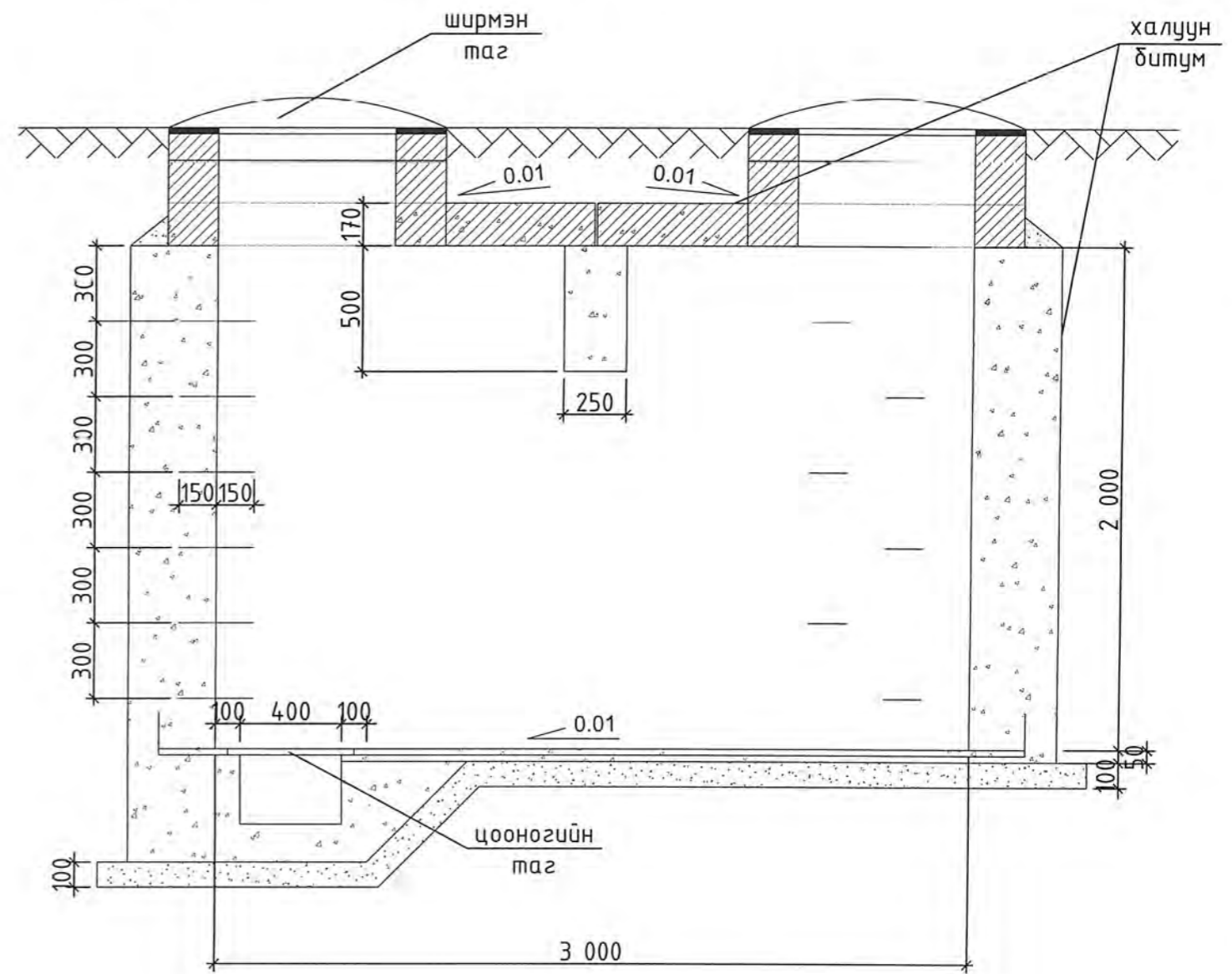
ХАН-УУЛ ДҮҮРГИЙН 11, 15 ДУГААР ХОРООНЫ НИЙТИЙН ЭЗЭМШИЙН ОРОН СУУЦНЫ БАЙРУУДЫН ДУЛААН ШУГАМ СҮЛЖЭЭ, ДУЛААН ХУВААРИЛАХ ТӨВ.
/Улаанбаатар хот, Хан-Уул дүүрэг, 11-р хороо, Шүүхийн шийдвэр гүйцэтгэх 411-р ангийн ажилчдын орон сууцны хороолол/
Дулааны худаг 15-н байгуулалт, Хучилтын нүхтэй хавтан, Огтлол 1 - 1, Гишгүүр /Барилга дүтээц/ Гадна Дулаан

Инженер	А.Цогт	ЕГ Шифр:	Масштаб:	Огноо:
Гүйцэтгэсэн	А.Рэнцэнсүрэн	ЭТ-41/2019	-	2019.05.05
"ЭРЧИМ ТӨСӨЛ" ХХК	Шалгасан	ТГ Шифр:	Зургийн дугаар:	Хуудас:
		-	ГЛ - 117	177

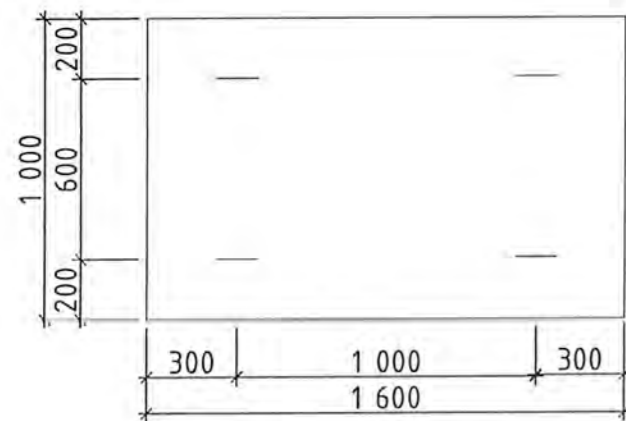
Хучилтын байгуулалт М1:25




Худгийн огтлол Н' - Н' М1:25



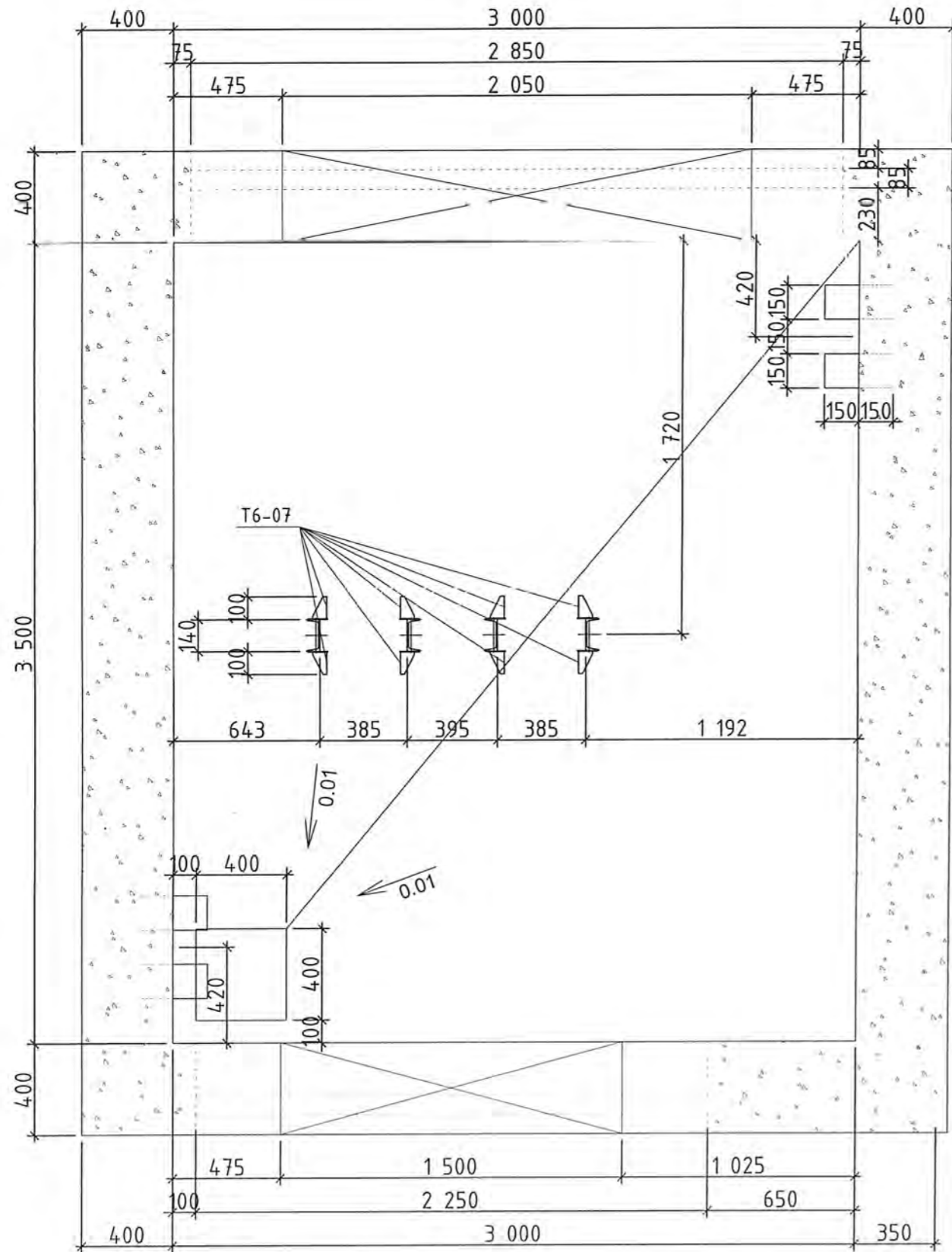
Хучилтын хавтан /П4/ М1:25



 БАРИЛГЫН ЗУРАГ ТӨСӨЛ Утас: 976-11-354280 Факс: 976-70135003 "ЭРЧИМ ТӨСӨЛ" ХХК	ХАН-УУЛ ДҮҮРГИЙН 11, 15 ДУГААР ХОРООНЫ НИЙТИЙН ЭЗЭМШИЙН ОРОН СУУЦНЫ БАЙРЧУУДЫН ДУЛААН ШУГАМ СҮЛЖЭЭ. ДУЛААН ХУВААРИЛАХ ТӨВ. /Улаанбаатар хот, Хан-Уул дүүрэг, 11-р хороо. Шүүхийн шийдвэр гүйцэтгэх 411-р ангийн ажилчдын орон сууцны хороолол/					
	Дулааны нүдээ И н хучилтын байгуулалт, Худгийн огтлол Н' - Н', Хучилтын хавтан П4, /Барилса бүтээгч/			Гидна Дулиан		
	Инженер	А.Цогт	ЕГ Шифр:	Масштаб:	Огноо:	
	Гүйцэтгэсэн	А.Рэнцэнсүрэн	ЭТ-41/2019	-	2019.05.05	
Шалгасан	А.Цогт	ТГ Шифр:	Зургийн дугаар:	Хуудас:		
-	-	-	ГД - 118	127		


Дулааны худаг 16-н байгуулалт М1:25 /Барилга

бүтээц/



Материалын түүвэр

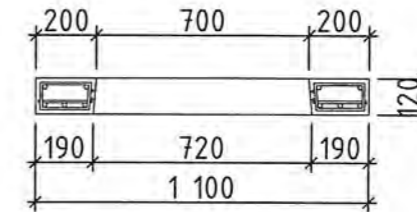
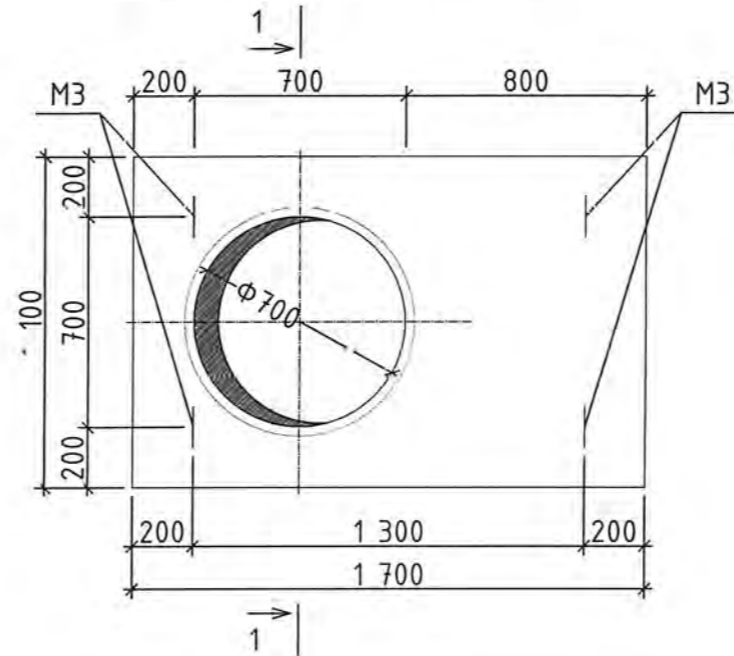
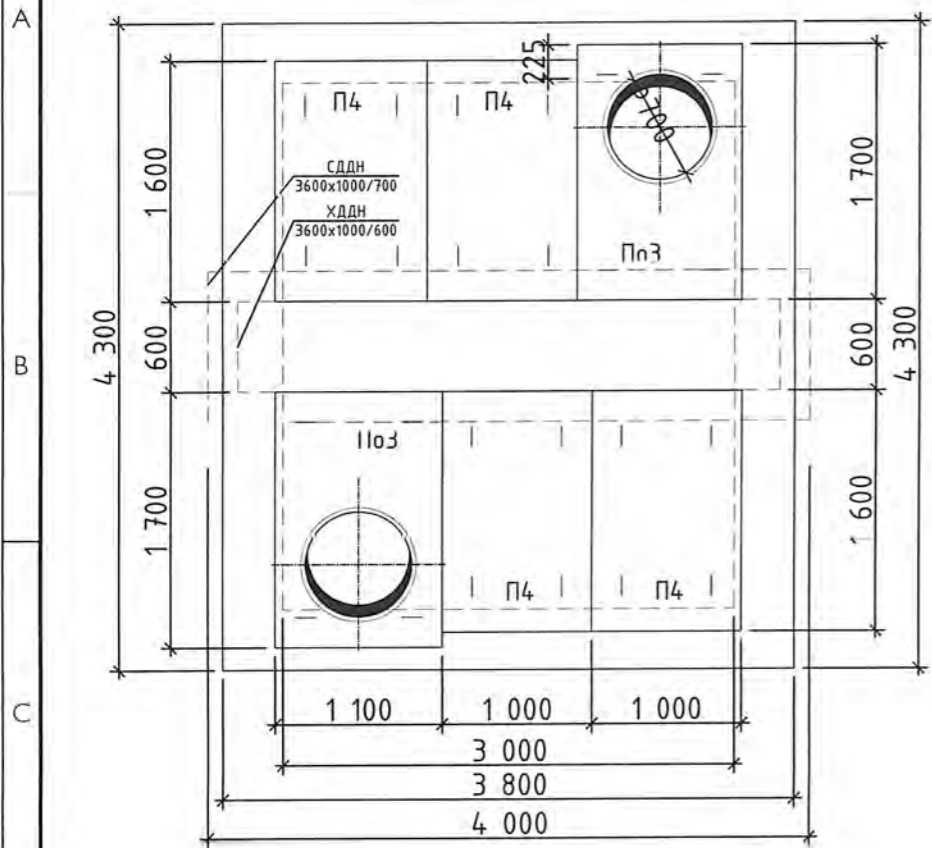
Д.д	Тэмдэглэгээ	Нэрс	тоо	жин кг	Тайлбар
1	2	3	4	5	6
1	TK - 4	Цутгамал бетон хана			
		Бетон В.12,5(М150)	16.4		м ³
2		Цутгамал бетон шал			
		Бетон В.7,5(М100)	1.23		м ³
3		Цутгамал бетон дэлгэц			
		/тагны/ Бетон В.7,5(М100)	0.2		м ³
4		Угсармал төмөр бетон			
		хучилтын нүхтэй хавтан П02	4		шир
5		Угсармал төмөр бетон			
		хучилтын хавтан П1	3		шир
6		Угсармал төмөр бетон			
		хучилтын хавтан П3	2		шир
7		Хучилтын дам нуруу Б - 6	2		шир
8		Төмөр гишгүүр Ф20 А1 е=750	32		шир
9		Угсармал төмөр бетон ялуу			
		ДЯ 28	4		шир
10		Угсармал төмөр бетон ялуу			
		Я 28	1		шир
11		Угсармал төмөр бетон ялуу			
		ДЯ 31	1		шир
12		Угсармал төмөр бетон ялуу			
		Я 31	1		шир

 БАРИЛГЫН ЗУРАГ ТӨСӨЛ Утас: 976-11-354280 Факс: 976-70135003 "ЭРЧИМ ТӨСӨЛ" ХХК	ХАН-УУЛ ДҮҮРГИЙН 11, 15 ДУГААР ХОРООНЫ НИЙТИЙН ЭЗЭМШИЙН ОРОН СҮҮЦНИ БАЙРЧУДЫН ДУЛААН ШУГАМ СҮЛЖЭЭ, ДУЛААН ХУВААРИЛАХ ТӨВ. /Улаанбаатар хот, Хан-Уул дүүрэг, 11-р хороо, Шүүхийн шийдвэр гүйцэтгэх 411-р ангийн ажилчдын орон сүүцний хороолол/ Дулааны худаг 16-н байгуулалт, Материалын түүвэр /Барилга бүтээц/					
	Инженер	А.Цогт	ЕГ Шифр:	Масштаб:	Огноо:	
Гүйцэтгэсэн	А.Рэнцэнсүрэн	ЭТ-41/2019	-	2019.05.05		
Шалгасан	А.Цогт	ТГ Шифр:	Зургийн дугаар:	Хуудас:		
		-	ГЛ - 119	122		

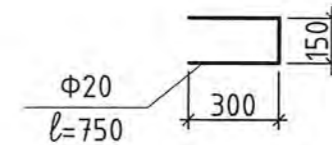
Хучилтын байгуулалт М1:50

Хучилтын нүхтэй хавтан /ПОЗ/ М1:25

Огтлол 1 - 1

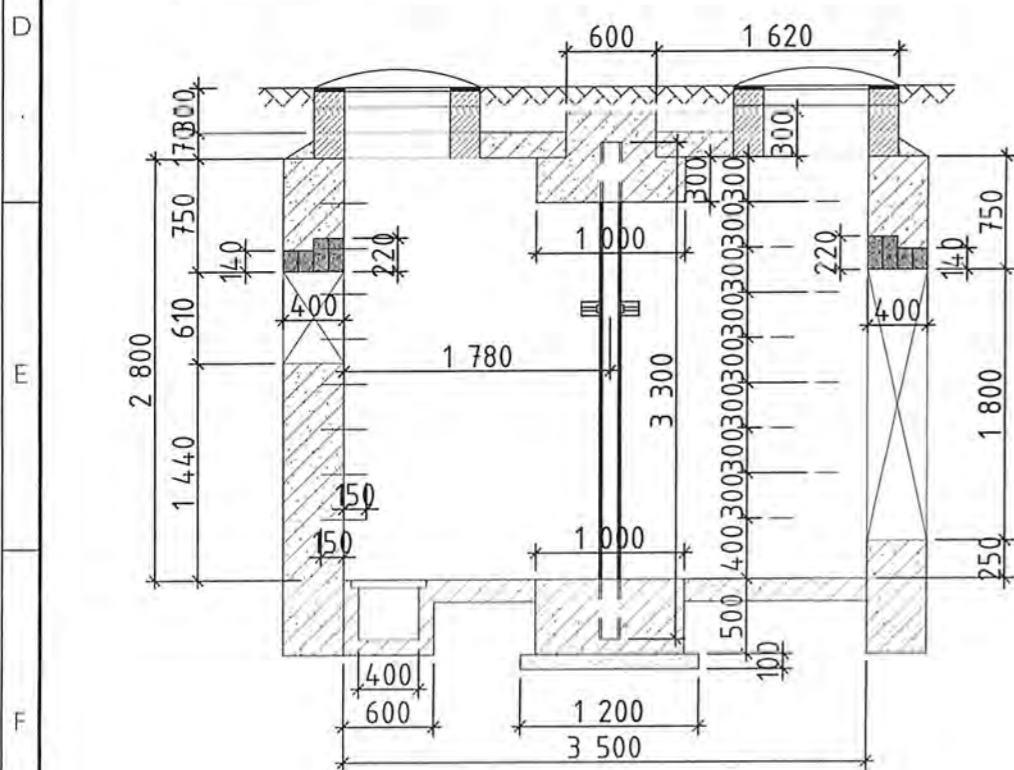


Гишгүүр М1:25




Худгийн огтлол Ж' - Ж' М1:25

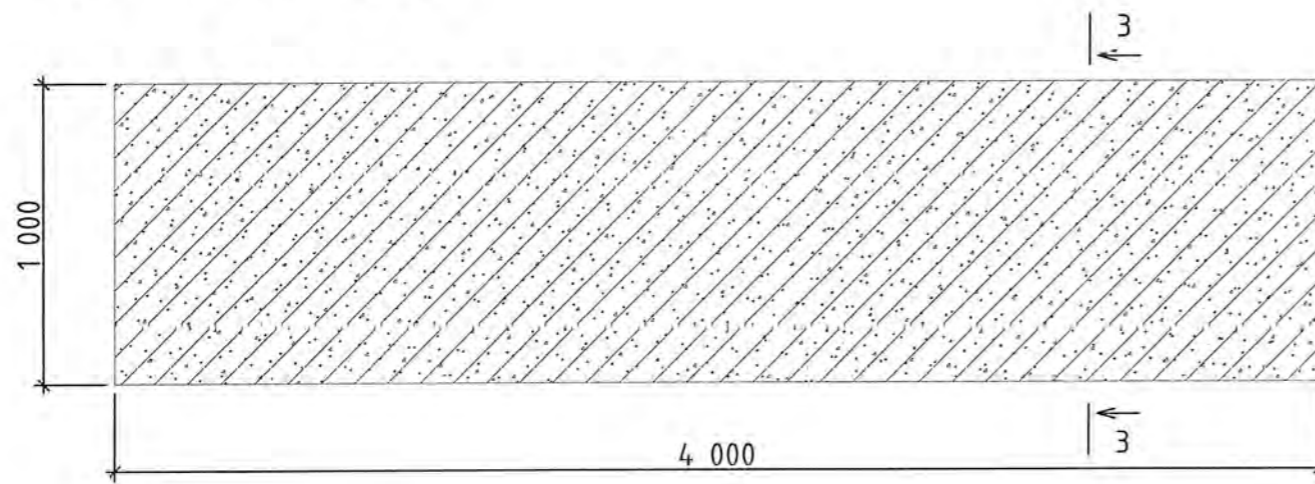
Материалын түүвэр



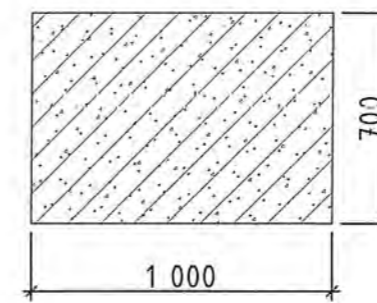
Д.д	Тэмдэглэгээ	Нэрс	тоо	жин кг	Тайлбар	
1	2	3	4	5	6	
13		Худгийн гадна гадаргууг халуун				
		дитумээр 2 дахин будах			35.8	м ²
14		Ширмэн таг			2	шир

 БАРИЛГЫН ЗУРАГ ТӨСӨЛ Утас: 976-11-354280 Факс: 976-70135003 "ЭРЧИМ ТӨСӨЛ" ХХК	ХАН-УУЛ ДҮҮРГИЙН 11, 15 ДУГААР ХОРООНЫ НИЙГИЙН ЭЗЭМШИЙН ОРОН СУУЦНЫ БАЙРЧУУДЫН ДУЛААН ШУАМ СҮЛЖЭЭ. ДУЛААН ХУВААРИЛАХ ТӨВ. /Улаанбаатар хот, Хан-Уул дүүрэг, 11-р хороо. Шүүхийн шийдвэр гүйцэтгэх 411-р ангийн ажилчдын орон сууцны хороолол/ Дулааны худаг 16-н хучилтын байгуулалт, Худгийн огтлол Ж' - Ж', Хучилтын нүхтэй хавтан, Огтлол 1 - 1, Гишгүүр /Барилга бүтээц/					
	Инженер	<i>А.Цогт</i>	А.Цогт	ЕГ Шифр:	Масштаб:	Огноо:
	Гүйцэтгэсэн	<i>Д.Р.Мун</i>	А.Рэнцэнсүрэн	ЭТ-41/2019	-	2019.05.05
	Шалгасан	<i>А.Цогт</i>	А.Цогт	ТГ Шифр:	Зургийн дугаар:	Хуудас:
			-	ГД - 120	122	

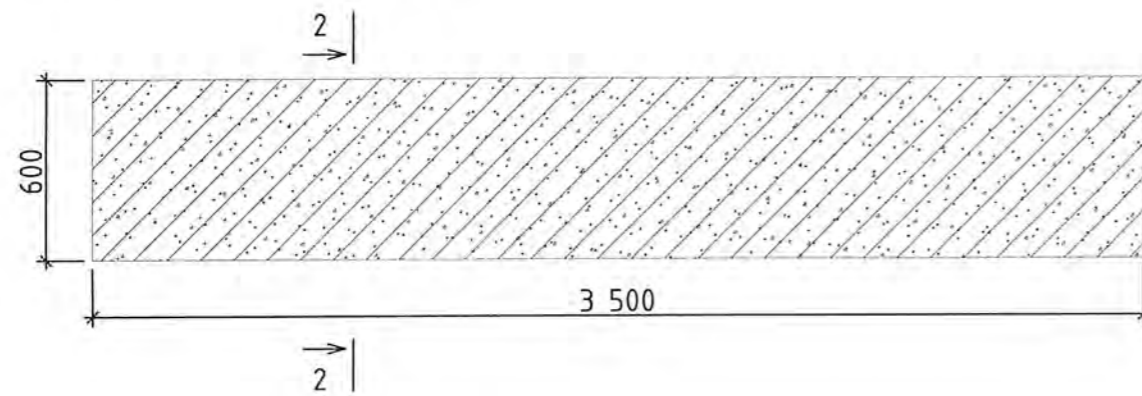
Суурийн дам нуруу



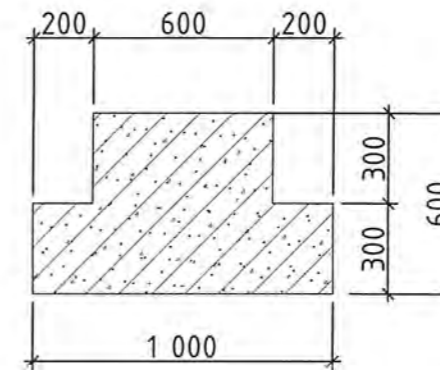
Огтлол 3 - 3



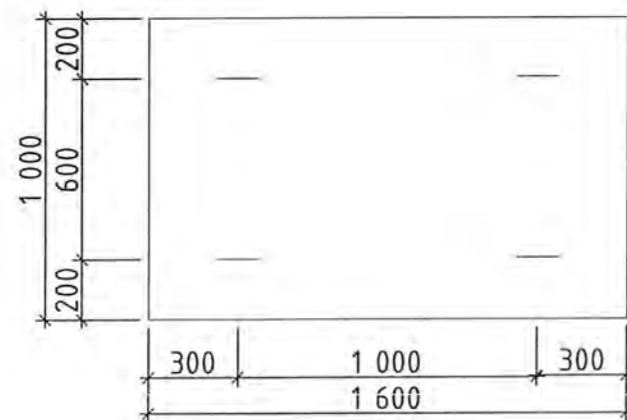
Хучилтын дам нуруу




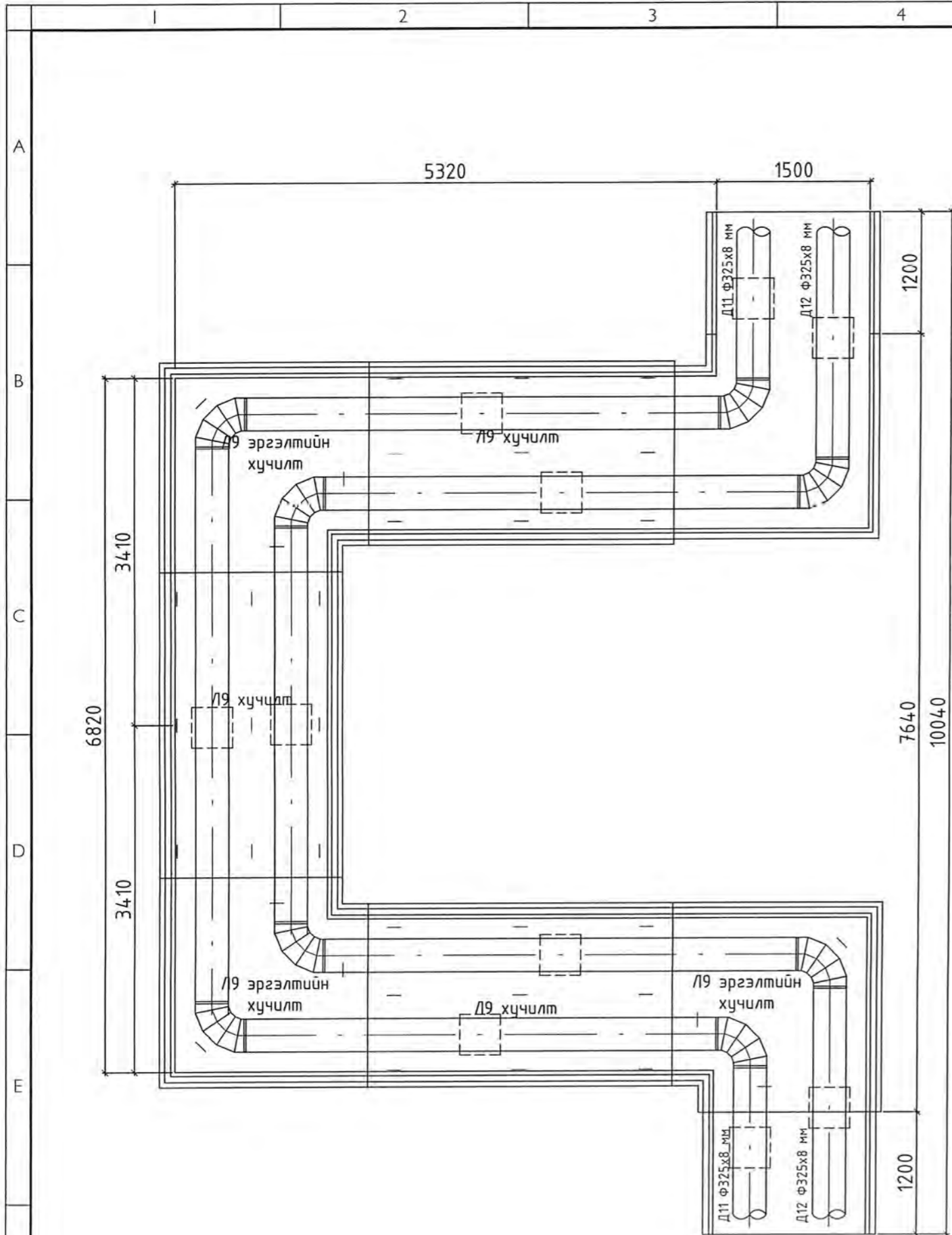
Огтлол 2 - 2



Хучилтын хавтан /П4/ М1:25



 БАРИЛГЫН ЗУРАГ ТӨСӨЛ Утас: 976-11-354280 Факс: 976-70135003 "ЭРЧИМ ТӨСӨЛ" ХХК	ХАН-УУЛ ДҮҮРГИЙН 11, 15 ДУГААР ХОРООНЫ НИИТИЙН ЭЗЭМШИЙН ОРОН СУУЦНЫ БАЙРЧУУДЫН ДЧЛААН ШҮГАМ СҮЛЖЭЭ, ДЧЛААН ХУВААРИЛАХ ТӨВ /Улаанбаатар хот, Хан-Уул дүүрэг, 11-р хороо, Шүүхийн шийдвэр гүйцэтгэх 411-р ангийн ажилчдын орон сууцны хороолол/					
	Суурийн дам нуруу, огтлол 3 - 3, Хучилтын дам нуруу, Огтлол 2 - 2/Барилга бүтээц/					Гадна Дулаан
	Инженер	<i>А.Цогт</i>	А.Цогт	ЕГ Шифр:	Масштаб:	Огноо:
	Гүйцэтгэсэн	<i>Д.Түвшин</i>	А.Рэнцэнсүрэн	ЭТ-41/2019	М1:25	2019.05.05
Шалгасан	<i>А.Цогт</i>	А.Цогт	ТГ Шифр:	Зургийн дугаар:	Хуудас:	
			-	ГД - 121	122	




Материалын түүвэр

Д.д	Тэмдэглэгээ	Нэрс	моо	жин кг	Тайлбар
1	2	3	4	5	6
		Зөөлөвч - 1-н хийц:			
1		Зөөлөвчийн ниш			
		3000x1500x610 мм	3	2420	шир
2		Зөөлөвчийн эргэлтийн ниш			
		2040/2040x1500x610 мм	4	1900	шир
3		Зөөлөвчийн нишний таг			
		3000x1450x120 мм	4	1620	шир
		Зөөлөвчийн эргэлтийн нишний таг			
		2060/2060x1800x120 мм	4	1280	шир
4		Гулсах тулгуур Ф325x7.0 мм	10		шир
5		Гулсах тулгуурын бетон дэр			
		ОП - 3	10		шир

Жич:

- Материалын түүврийг 3-1-р хийв.
- 3-2-с 3-6-н материалын түүвэр 3-1-нхтэй адил болно.

 БАРИЛГЫН ЗУРАГ ТӨСӨЛ Утас: 976-11-354280 Факс: 976-70135003 "ЭРЧИМ ТӨСӨЛ" ХХК	ХАН-УУЛ ДҮҮРГИЙН 11, 15 ДУГААР ХОРООНЫ НИЙТИЙН ЭЗЭМШИЙН ОРОН СУУЦНЫ БАЙРЧУУДЫН ДУЛААН ШУГАМ СҮЛЖЭЭ, ДУЛААН ХУВААРИЛАХ ТӨВ. /Улаанбаатар хот, Хан-Уул дүүрэг, 11-р хороо, Шүүхийн шийдвэр гүйцэтгэх 411-р ангийн ажилчдын орон сууцны хороолол/					
	Зооловчийн байгуулалт, Материалын түүвэр /Барилга бүтээц/					Гадна Дулаан
	Инженер	<i>А.Цогт</i>	А.Цогт	ЕГ Шифр:	Масштаб:	Огноо:
Гүйцэтгэсэн	<i>Д.Туган</i>	А.Рэнцэнсүрэн	ЭТ-41/2019	М1:50	2019.05.05	
Шалгасан	<i>А.Цогт</i>	А.Цогт	ТГ Шифр:	Зургийн дугаар:	Хуудас:	
			-	ГД - 122	122	