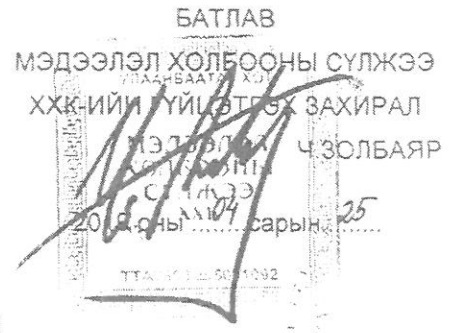




ӨНДӨР ХУРДНЫ ҮНДСЭНИЙ СҮЛЖЭЭ



ТЕХНИКИЙН НӨХЦӨЛ

Дугаар: ТН-В218/2019

2019/04/16

Захиалагч байгууллага: НИЙСЛЭЛИЙН ХОТ ТӨЛӨВЛӨЛТ, ЕРӨНХИЙ ТӨЛӨВЛӨГӨӨНИЙ ГАЗАР
Хэрэглэгчийн нэр: Ш.УРТНАСАН
Харилцах утас: 320461

1. Байршил: ХУД-н 03-р хорооны нутаг дэвсгэрт.
2. Зориулалт: Орон сууцны барилга
/Ашиглалтын шаардлага хангахгүй барилгын дахин төлөвлөлт/
3. Холбооны хэрэгцээ: /урьдчилсан тооцоогоор/
Телефон тоо (ширхэгээр) 50 ш

4. **Техникийн онцгой нөхцөл:** Харилцаа Холбооны Зохицуулах хорооноос олгогдсон үндсэн сүлжээ байгуулах бүрэн эрхийнхээ дагуу холбоожуулах техникийн нөхцлийг зөвхөн МХС ХХК олгох бөгөөд техникийн нөхцөлгүйгээр холбооны бүх төрлийн үйлчилгээний зориулалттайгаар кабель татах болон шилжүүлсэн тохиолдолд уг барилга объектыг техникийн болон улсын комиссоор хүлээн авахгүй болно.

5. Техникийн үндсэн нөхцөл

- 5.1. ХШ 402-ний хүрээний P-C 2-13-2 худгаас P-C 2-15-1 худаг хоорондын сувагчлал дээр стандартын худаг мордуулна.
- 5.2. Шинээр суурилуулсан худгаас барилга хүртэл 110 мм-н 2 яндантай сувагчлал сувагчлал хийх ба шинээр хийх сувагчлалыг 1,0-1,2 метрийн гүнд суурилуулна.
- 5.3. Сувагчлал хооронд худаг суурилуулах зай хэмжээг 120 метрээс хэтрэхгүй байхаар тооцох ба эргэлт болон барилгын оролтонд зайлшгүй стандартын худаг суурилуулна.
- 5.4. ХШ 402-д салбарын 100x2 блок 1 ш суурилуулан 100 хосоор цэнэглэн оролтын худаг хүртэл татах ба уг худагт 50 хосыг нөөцөнд үлдээнэ.
- 5.5. 50 хосыг одоо байгаа болон шинээр хийсэн сувагчлааар татан барилгад оруулж төгсгөлийн төхөөрөмжид холбоно.
- 5.6. Уг техникийн нөхцөлд зориулж гр 29-н 97-100-р хосыг эхний ээлжинд нөөцлөв.
- 5.7. Харилцаа Холбооны Зохицуулах Хорооноос олгосон холбооны кабель шугамын угсралт хийх тусгай зөвшөөрөлтэй аж ахуйн нэгжээр гүйцэтгүүлэх шаардлагатай.

6. Зураг төсөвт зайлшгүй тусгах шаардлагатай технологийн онцгой нөхцлүүд:

- 6.1. Шинээр хийгдэх кабель, шугамын угсралтын ажлын зураг төсвийг зохиохдоо Монгол улсын стандарт MNS 5276:2003, MNS 5279:2003, MNS 5280:2003, MNS 5277:2003 тоот ерөнхий шаардлагууд болон ДБХ-ийн сайдын 1995 оны 127-р тушаалаар батлагдсан зааврыг баримтлан гүйцэтгэх.
- 6.2. Хэрэглэгчийн шугамын угсралтын ажил барилгын зураг төсөвт байхгүй болон хийгдээгүй бол захиалагчид мэдэгдэж төсөв зурагт оруулах.
- 6.3. Кабелийн хуваарилах хайрцагны байрлалыг хэрэглэгчийн шугамын нягтралын цэгт болон техник ашиглалтын шаардлага хангахуйц байдлаар сонгон суурилуулахаар технологийн норм хэмжээг зааж оруулах.

7. Угсралтын ажлын үед тавигдах нөхцөл:

- 7.1. Угсралтын ажил эхлэхээс өмнө зураг төсөв техникийн нөхцлийн дагуу хийгдсэн эсэхийг Мэдээлэл холбооны сүлжээ ТӨК-ны УБ Хотын сүлжээний газрын Бүртгэл төлөвлөлтийн

- тасгаар (Утас: 70112399) хянуулан баталгааг авсан байх.
- 7.2. Газар шорооны ажил гүйцэтгэхдээ харъяалагдах тухайн тасгийн ахлах инженер болон инженерээр шалгуулан далд ажлын акт үйлдэж хүлээн авах ажлын актанд хавсаргах.
 - 7.3. Кабель шугамын угсралт болон газар шорооны ажлыг эхлэхдээ УБ Хотын сүлжээний газрын ерөнхий инженерээс албан ёсны мэдэгдлийг авч тухайн харъяалагдах тасгийн ахлах инженерийн хяналтан дор гүйцэтгэнэ.
 - 7.4. Шинээр татсан кабель болон кробканд тэмдэглэгээг бүрэн хийсэн байх.
 - 7.5. Угсралтын ажлын явцад захиалагч ашиглалтын байгууллагатай хамтарч хяналт тавьж угсралтын технологийн шаардлагыг бүрэн хангуулсан байх.
 - 7.6. Хэрэглэгч холбох нөхцлийг бүрдүүлэхийн тулд барилгын дотор монтажийн угсралтыг Монгол улсын стандарт MNS 5471:2005 ерөнхий шаардлагын дагуу хийгдсэн, техникийн акты хамт гадна холбооны угсралтын ажлыг хүлээж авна. Шинээр хийсэн сувагчлалын трассыг Нийслэлийн мэдээллийн санд оруулсан тодорхойлолт бичиг болон CD-г техникийн акты хамт УБ Хотын сүлжээний газарт хүлээлгэн өгнө.

8. Захиалагчид ашиглалтын үед тавигдах шаардлага:

Шинээр хийгдсэн холбооны худаг сув агчлал болон кабель шугам нь хотын телефоны кабель шугамын сүлжээнд холбогдох тул:

- 8.1. Танай эдэлбэр газарт суурилуулагдсан холбооны сувагчлал болон кабелийн гадны механик гэмтэлээс хамгаална.
 - 8.2. Уг сувагчлалын трассыг цааш нь үргэлжлүүлэх болон шинээр кабель татах боломжийг хангах.
 - 8.3. Худаг сувагчлалд техникийн ашиглалтыг хоногийн ямар ч үед ажил үйлчилгээг шуурхай гүйцэтгэх боломжоор бүрэн хангах.
9. **Техникийн нөхцлийг НИЙСЛЭЛИЙН ХОТ ТӨЛӨВЛӨЛТ, ЕРӨНХИЙ ТӨЛӨВЛӨГӨӨНИЙ ГАЗАР-н орлогч даргын 2019 оны 03-р сарын 22-ний өдрийн 07/914 тоот албан бичгийг үндэслэн олгов.**
10. Угсралтын ажил дууссаны дараа хэмжилт шалгалт хийлгэж тогтоосон журмын дагуу УБ Хотын сүлжээний газарт техникийн актаар хүлээлгэн өгсний дараа сүлжээнд холбох зөвшөөрлийг авна.
11. **ЭНЭХҮҮ ТЕХНИКИЙН НӨХЦӨЛ НЬ ОЛГОСОН ӨДРӨӨС ХОЙШ 1 ЖИЛИЙН ХУГАЦААНД ХҮЧИНТЭЙ.**

Техникийн нөхцөлтэй танилцсан:
УБХСГ-ын Дарга


Н.МАНДАХБААТАР

Техникийн нөхцлийг хянасан:
УБХСГ-ын Ерөнхий инженер


Н.НАРАНБААТАР

Боловсруулсан :
УБХСГ-ын БТТ-ийн ахлах инженер


Д.БАЛМАА



"АНОД КАТОД" ХХК

Хаяг: Улаанбаатар хот, Баянзүрх дүүрэг, 1-р хороо, Голден Вилл хотхон, 102-р байр, 101 тоот.
Утас: 77257114



ШИФР: АС-94/2019

Байршил: Улаанбаатар хот. Хан-Уул дүүрэг. 3-р хороо
АШҮН-26 ДУГААР АШИГЛАЛТЫН ШААРДЛАГА ХАНГАХГҮЙ БАРИЛГЫГ
БУУЛГАЖ ДАХИН БАРИЛГАЖУУЛАХ ТӨСӨЛ

Ажлын зураг
ГАДНА ХОЛБОО ДОХИОЛОЛ-ГХД

Захирал *Бүжигтсэл* /З. Бүжинлхам/



ГХД маркийн үндсэн уж бүрдэл ажлын зургийн жагсаалт

Хуудас	Зургийн нэр	Тайлбар
ГХД.1	Нүүр хуудас, тайлбар бичиг, таних тэмдэг	
ГХД.2	Материалын түүвэр, кабелийн тархалт	
ГХД.3	Байршилын тойм	
ГХД.4	Шинээр хийх гадна холбооны сувагчлалын байгуулалт	M:500
ГХД.5	Одоо байгаа гадна холбооны сувагчлалын байгуулалт-1	M:1000
ГХД.6	Холбооны кабель, инженерийн шугам сүлжээ, автомашины замтай огтлолцох	
ГХД.7	Төмөр бетон хүдгийн огтлол (ТБУХ-1 стандарт)	

Тайлбар.

Улаанбаатар хот, Хан-Уул дүүрэг, 3-р хорооны нутаг дэвсгэр АШҮН-26-р ашиглалтын шаардлага хангахгүй барилгыг буулган дахин баригажуулах төслийн шинээр баригдах барилгын гадна холбоо дохиоллын зураг төслийг хийхдээ барилгын зурагт холбоо дохиоллын тоног төхөөрөмжүүдийн тэмдэглэгээ, норм дүрэм:

Үүнд:

- Холбооны кабель шугамын ажлын төсөв хийх стандарт MNS 6305:2012,
- Шилэн кабелийн угсралт суурилуулалтын ерөнхий шаардлага MNS 5278:2012,
- Холбооны кабелийн суурилуулалт, ерөнхий шаардлага MNS 5276:2003
- Цахилгаан холбооны сүлжээний байгууламжид ажиллахад тавигдах аюулгүй ажиллагааны шаардлага MNS 5596:2006 стандартын дагуу, МХС ХХК-ийн Улаанбаатар хотын сүлжээний газраас олгосон 2019 оны 04-р сарын 16-ны өдрийн ТН-В218/2019 тоот техникийн нөхцлийн дагуу ерөнхий төлөвлөгөө, дэвсгэр зураг, газар дээр нь хийсэн судалгааг үндэслэн хийж гүйцэтгэв.

-Техникийн нөхцлийн дагуу шинээр хийх холбооны сувагчлалыг дараах байдлаар шийдэв.

Үүнд:

- МХС ХХК-ийн одоо байгаа ХШ-402 хуваарилах шүүгээнд шинээр салбарын 100*2 блок суурилуулан 100 хосоор цэнэглэнэ.
- Суурилуулсан блокоос цэнэглэж авсан JF100*2 физик кабелийг цэнэглэн авч одоо байгаа худаг сувагчлалаар дамжуулан оролтын P-C 2-10-1 худаг хүртэл татна. P-C 2-10-1 худаг дотор 100 хосын физик кабелиа муфьтлэн 50 хосыг салаалан авна.
- Салаалж авсан JF50*2 физик кабелийг цааш одоо байгаа худаг, сувагчлалаар үргэлжлүүлэн P-C 2-13-2 худгаас P-C 2-15-1 худаг хооронд шинээр мордуулж суурилуулсан ШХ-1 худаг болон шинээр суурилуулсан 2 яндантай (2+0) сувагчлалаар дамжуулан барилгын зоройн давхраар гадна холбооны оролтын нүхээр барилгад оруулан кабелийн тавиураар үргэлжлүүлэн холбооны серверийн өрөөнд суурилуулах төгсгөлийн төхөөрөмж хүртэл тус татна.

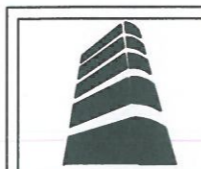
Угсралтын явцад анхаарах зүйлс:

- Ашиглалтанд байгаа кабель шугамын сүлжээ нь Улс, хот хоорондын холбооны, төрийн үйлчилгээний байнгын ашиглалтанд байх тасралтгүй үйл ажиллагааны зориулалттай тул кабель шугам шинээр татах ажлын бэлтгэлийг сайтар хангаж, ашиглагч байгууллагатай харилцан тохиролцож хийж гүйцэтгэх шаардлагатайг онцлон анхаарч хэрэгжүүлбэл зохино.
- Автомат болон явган хүний зам, тохижилт хийгдсэн зам талбайг сэтлэн суурилуулалт хийх үед заавал буцаан сэргээлт хийнэ.

Газар шорооны ба кабель шугам татах ажлыг эхлэхээс өмнө холбогдох байгууллагуудаас зөвшөөрөл авч, ТАА-н дүрмийн дагуу угсралтын ажлыг мэргэжлийн угсралтын байгууллагаар хийж гүйцэтгэх шаардлагатай.

Таних тэмдэг

Нэр	Одоо байгаа	Төлөвлөсөн
Телефон сүлжээний байгуулалт		
Телефон сүлжээний сувагчлалын байгуулалт		
Хураах / Зөөх / холбооны кабель сувагчлал		
Телефон сүлжээний сувагчлалын худаг		
20*2 Хуваарилах хайрцаг	-	
10*2 Хуваарилах хайрцаг	-	
Холбооны хуваарилах шүүгээ		
Телефон сүлжээний кабель		
Кабелийн муфт		
Бетон блок	-	
С төрлийн бетон блок	-	
Хотын телефоны сувагчлалын оролт	-	
Цахилгааны кабель шугам		
Дулааны шугам		
Барилга объект		
Кабелийн хувиарлах бокс	-	
Кабелийн тавиур	-	



Анод Катод ХХК
Утас: 77257114

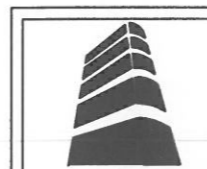
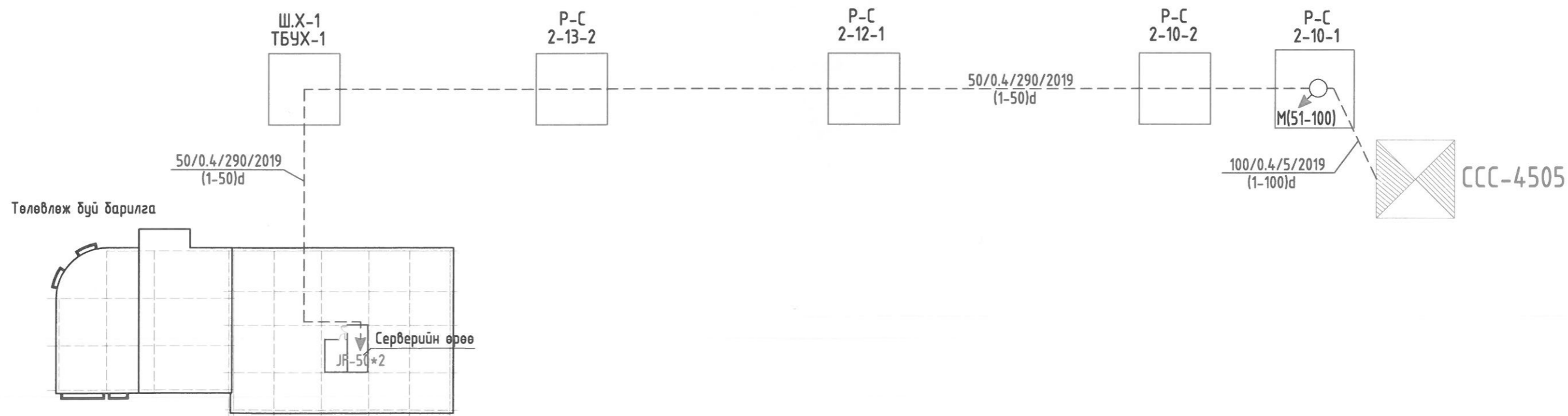
АШҮН-26-р ашиглалтын шаардлага хангахгүй барилгыг буулгаж дахин барилгажуулах төсөл Улаанбаатар хот, Хан-Уул дүүрэг, 3-р хороо /Арьс ширний үйлдвэр/

Нүүр хуудас, тайлбар бичиг, таних тэмдэг

Инженер	Т. Пүрэвзагд	Е.Г шифр:	Масштаб:	Огноо:
Гүйцэтгэсэн	Б. Баттулга	Т.Г шифр:	M1 :	2019-10
Шалгасан	Т. Пүрэвзагд	АС-94/2019	Зургийн дугаар:	Хуудас:
			ГХД-1	7

Материалын түүвэр					
Д/Д	Нэр	Маяг	Хэм нэгж	Тоо	Тайлбар
1	2	3	4	5	
1	Зэс дамжуулагчтай ПЭ-н бүрээстэй ПЭ-н тусгаарлагчтай тосон шахалттай кабель	JF100*2*0,4мм	м	5	
2	Зэс дамжуулагчтай ПЭ-н бүрээстэй ПЭ-н тусгаарлагчтай тосон шахалттай кабель	JF50*2*0,4мм	м	290	
3	Судагчлал дамжуулах PVC хоолой	PVC-110мм, L=4м	ш	10	Залгах муфтны хамт
4	100*2 блок		ш	1	
5	Олон хосын кабелийн муфт /JF100*2/ судазчлалын	AWSM 92/30	ш	1	
6	Төмөр бетон холбооны худаг	Стандартын ТБҮХ-1 худаг	ш	1	Үзсэрмал
7	Хүдгийн таг, хүзүү	102*0.835*0.092	ш	1	Ширмэн таг, хүзүү
8	Хүдгийн тавиур		м	2	
9	Элс	Чулын элс	м3	1.6	
10	Анхааруулах түүз ягаан өнгөтэй	W=0.1м	м	20	
11	Кабелийн тавиур	W=200мм	м	20	

Кабелийн тархалт



Анод Катод ХХК
Утас: 77257114

АШҮН-26-р ашиглалтын шаардлага хангахгүй барилгыг буулгаж дахин барилгажуулах төсөл
Улаанбаатар хот. Хан-Уул дүүрэг. 3-р хороо /Арьс ширний үйлдвэр/

Материалын түүвэр, кабелийн тархалт

Инженер	Т. Пүрэвзагд	Е.Г шифр:	Масштаб:	Огноо:
Гүйцэтгэсэн	Б. Баттулга	Т.Г шифр:	М1:	2019-10
Шалгасан	Т. Пүрэвзагд	АС-94/2019	Зургийн дугаар:	Хуудас:
			ГХД-2	7



Байршил тойм



Баригдаж буй "ОХС" ХХК-ийн 16 давхар
Үйлчилгээтэй орон сууцны барилга



Анод Катод ХХК
Утас: 77257114

АШҮН-26-р ашиглалтын шаардлага хангахгүй барилгыг буулгаж дахин барилгажуулах төсөл
Улаанбаатар хот, Хан-Уул дүүрэг, 3-р хороо /Арьс ширний үйлдвэр/

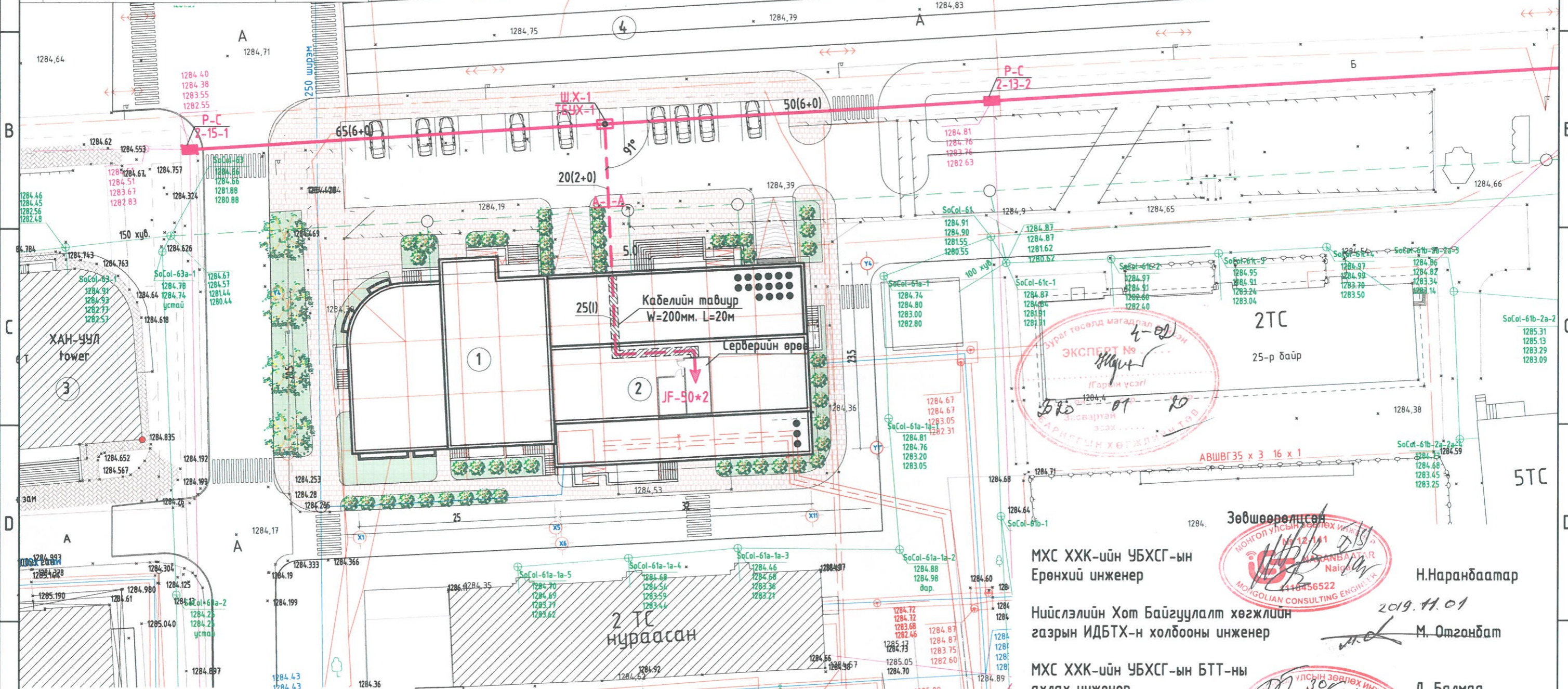
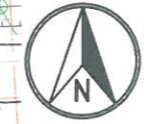
Байршил тойм

Инженер		Т. Пүрэвзэгд	Е.Г шифр:	Масштаб:	Огноо:
Гүйцэтгэсэн		Б. Батмулга	Т.Г шифр:	М1 :	2019-10
Шалгасан		Т. Пүрэвзэгд	АС-94/2019	Зургийн дугаар:	Хуудас:
				ГХД-3	7

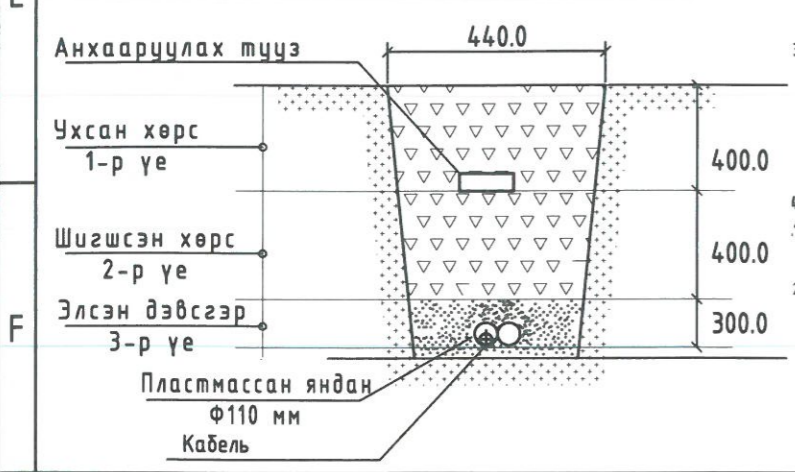
А3

ТОДОРХОЙЛОЛТ:	Тайлбар
1 Үйлчилгээ, Оффисын барилга	Төлвөлж буй
2 Үйлчилгээтэй орон сууцныг давхар барилга	Төлвөлж буй
3 Хан-Уул tower	Одоо байгаа
4 19-н төв зам	Одоо байгаа
4 Хан-Уул дүүргийн ЗДТГ	Одоо байгаа

Шинээр хийх гадна холбооны сувагчлалын байгуулалт М1:500



2 яндантай сувагчлалын Огтлол А-А М1:10



МХС ХХК-ийн УБХСГ-ын
Ерөнхий инженер
Нийслэлийн Хот Байгуулалт хөгжлийн
газрын ИДБТХ-н холбооны инженер
МХС ХХК-ийн УБХСГ-ын БТТ-ны
ахлах инженер



Н.Наранбаатар
2019.11.01
М.Отгондам



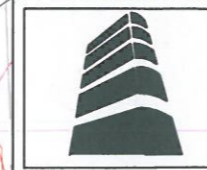
Д. Балмаа

УХАТ	Б. Ямпил
ГДЦ	Б. Лхамхүү
ГЦ	З. Бүжинлхам

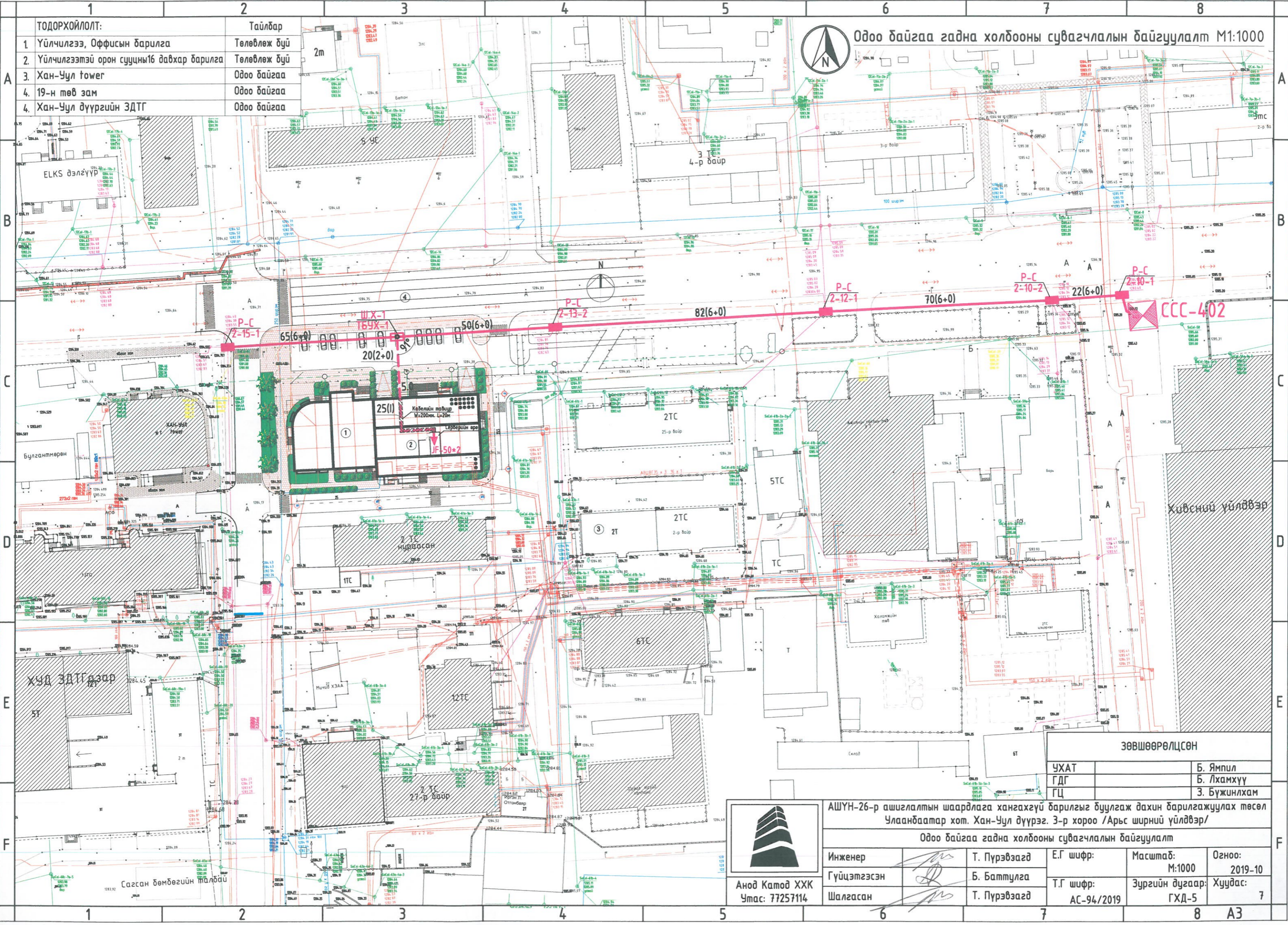
АШҮН-26-р ашиглалтын шаардлага хангахгүй барилгыг буулгаж дахин барилгажуулах төсөл
Улаанбаатар хот, Хан-Уул дүүрэг, 3-р хороо /Арьс ширний үйлдвэр/

Шинээр хийх гадна холбооны сувагчлалын байгуулалт

Инженер	Т. Пүрэвзагд	Е.Г шифр:	Масштаб:	Огноо:
Гүйцэтгэсэн	Б. Баттулга	Т.Г шифр:	М:500	2019-10
Шалгасан	Т. Пүрэвзагд	АС-94/2019	Зургийн дугаар:	Хуудас:
			ГХД-4	7



Анод Катод ХХК
Утас: 77257114



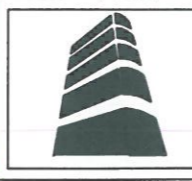
ТОДОРХОЙЛОЛТ:	
1	Үйлчилгээ, Оффисын барилга
2	Үйлчилгээтэй орон сууцныг давхар барилга
3	Хан-Уул tower
4	19-н төв зам
4	Хан-Уул дүүргийн ЗДТГ

Тайлбар	
Төлөвлөж буй	
Төлөвлөж буй	
Одоо байгаа	
Одоо байгаа	
Одоо байгаа	



Одоо байгаа гадна холбооны сувагчлалын байгуулалт М1:1000

ЗӨВШӨӨРӨЛЦСӨН	
УХАТ	Б. Ямпил
ГДГ	Б. Лхамхүү
ГЦ	З. Бүжинлхам



Анод Катод ХХК
Утас: 77257114

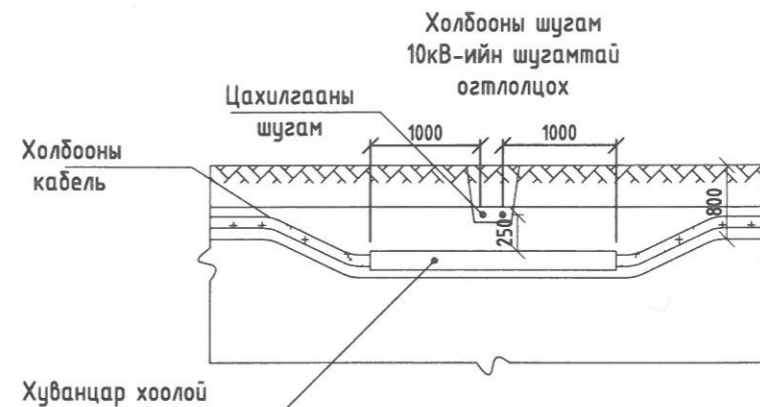
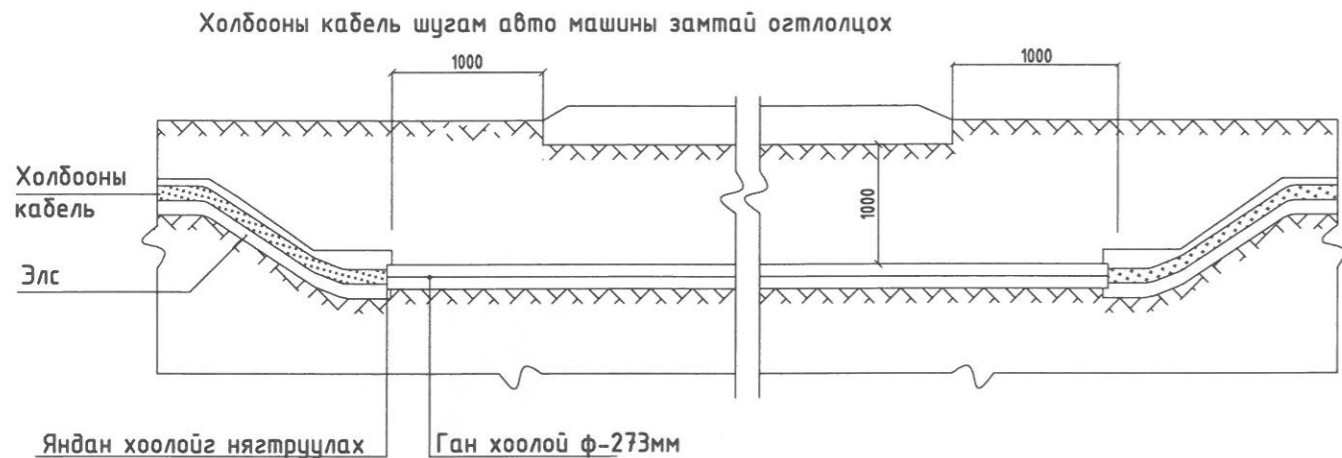
АШҮН-26-р ашиглалтын шаардлага хангахгүй барилгыг буулгаж дахин барилгажуулах төсөл
Улаанбаатар хот, Хан-Уул дүүрэг, 3-р хороо /Арьс ширний үйлдвэр/

Одоо байгаа гадна холбооны сувагчлалын байгуулалт

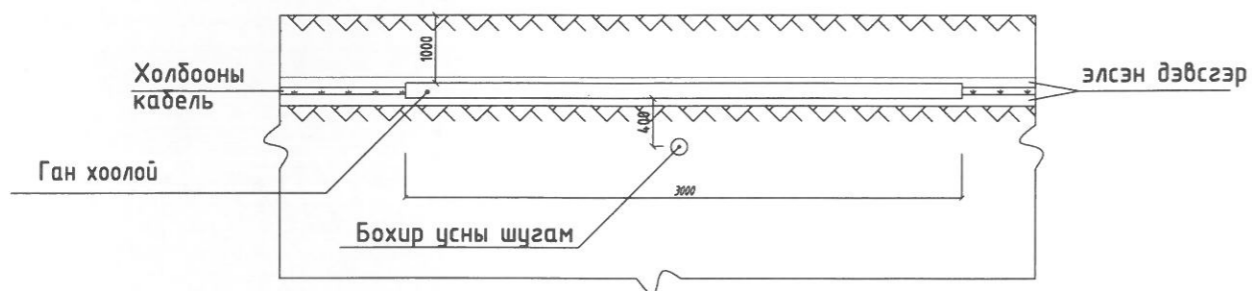
Инженер	Т. Пүрэвзагд	Е.Г шифр:	Масштаб:	Огноо:
Гүйцэтгэсэн	Б. Баттулга	Т.Г шифр:	М:1000	2019-10
Шалгасан	Т. Пүрэвзагд	АС-94/2019	Зургийн дугаар:	Хуудас:
			ГХД-5	7

АЗ

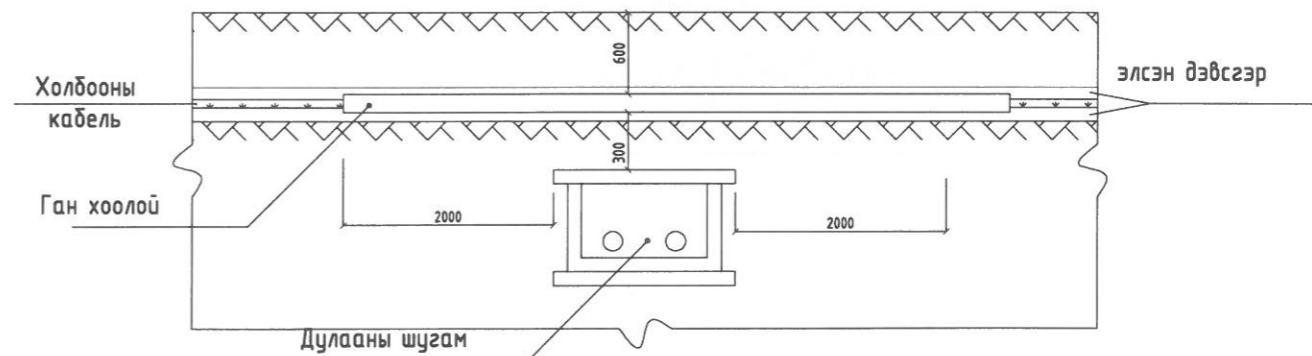
Холбооны кабель, инженерийн шугам сүлжээ, автомашины замтай огтлолцох



Холбооны кабель цэвэр, бохир усны шугам дээгүүр зөрөх



Холбооны кабель дулааны шугам дээгүүр зөрөх



Анод Катод ХХК
Утас: 77257114

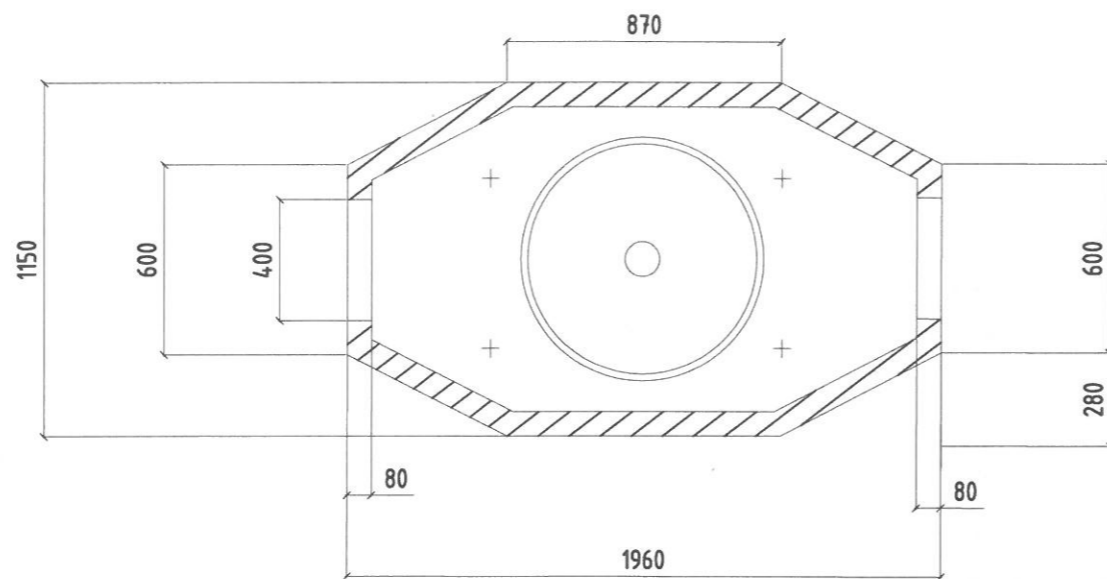
АШҮН-26-р ашиглалтын шаардлага хангахгүй барилгыг буулгаж дахин барилгажуулах төсөл
Улаанбаатар хот. Хан-Уул дүүрэг. 3-р хороо /Арьс ширний үйлдвэр/

Холбооны кабель, инженерийн шугам сүлжээ, автомашины замтай огтлолцох

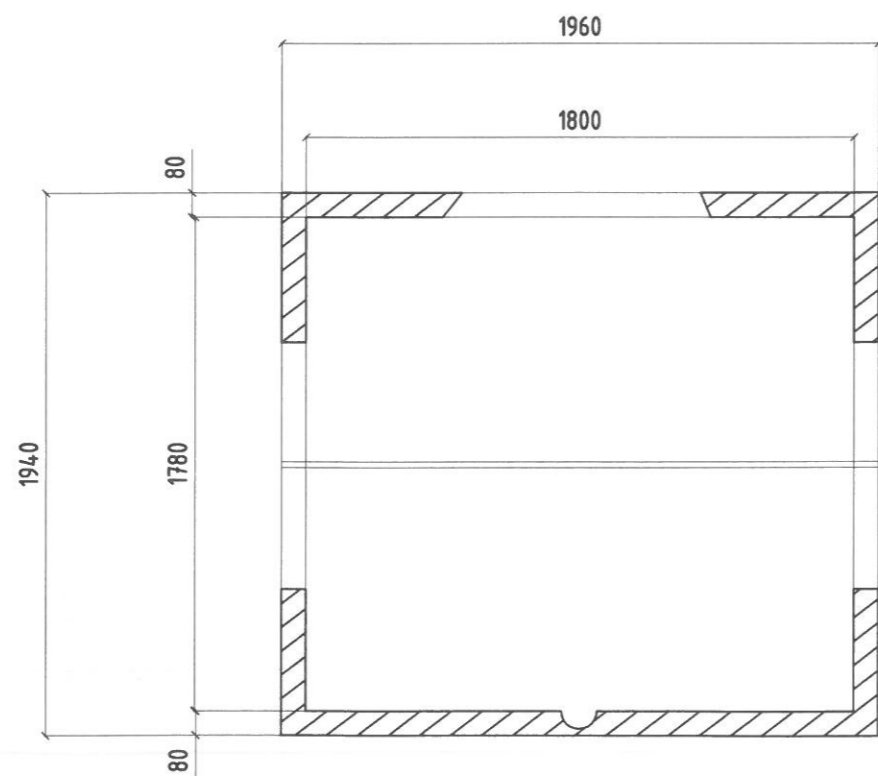
Инженер	Т. Пүрэвзагд	Е.Г шифр:	Масштаб:	Огноо:
Гүйцэтгэсэн	Б. Баттулга	Т.Г шифр:	Зургийн дугаар:	Хуудас:
Шалгасан	Т. Пүрэвзагд	АС-94/2019	ГХД-6	7

Төмөр бетон хугдгийн огтлол (ТБУХ-1 стандарт)

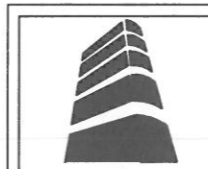
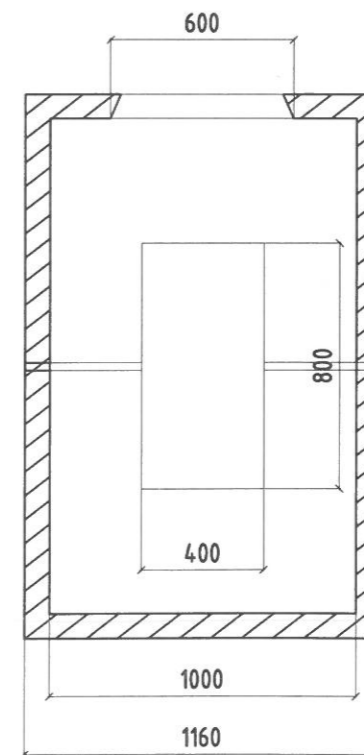
Угсармал төмөр бетон худаг ТБУХ-1 М1:20



Огтлол А-А М1:20



Огтлол Б-Б М1:20



Анод Катод ХХК
Утас: 77257114

АШҮН-26-р ашиглалтын шаардлага хангахгүй барилгыг буулгаж дахин барилгажуулах төсөл
Улаанбаатар хот. Хан-Уул дүүрэг. 3-р хороо /Арьс ширний үйлдвэр/

Төмөр бетон хугдгийн огтлол (ТБУХ-1 стандарт)

Инженер	Т. Пүрэвзагд	Е.Г шифр:	Масштаб:	Огноо:
Гүйцэтгэсэн	Б. Баттулга	Т.Г шифр:	Зургийн дугаар:	Хуудас:
Шалгасан	Т. Пүрэвзагд	АС-94/2019	ГХД-7	7