



БАЗУРА ДИЗАЙН "БАЗУРА ДИЗАЙН" ХХК

ЕГ Шифр: БД:05-2020/03

УВС АЙМАГ. БАРЧУНТУРЧУН СУМ  
ЭРҮҮЛ МЭНДИЙН ТӨВИЙН БАРИЛГЫН ЗАСВАРЫН  
АЖЛЫН ЗУРАГ

/Морг, гараашийн барилга /

/ Засварын ажлын зураг /

ХҮЧИТ ТӨХӨӨРӨМЖ, ДОТОР ГЭРЭЛТҮҮЛГИЙН ХЭСЭГ-ХТ, ДГ:

Захирал ..... /Д.Нямсүрэн/

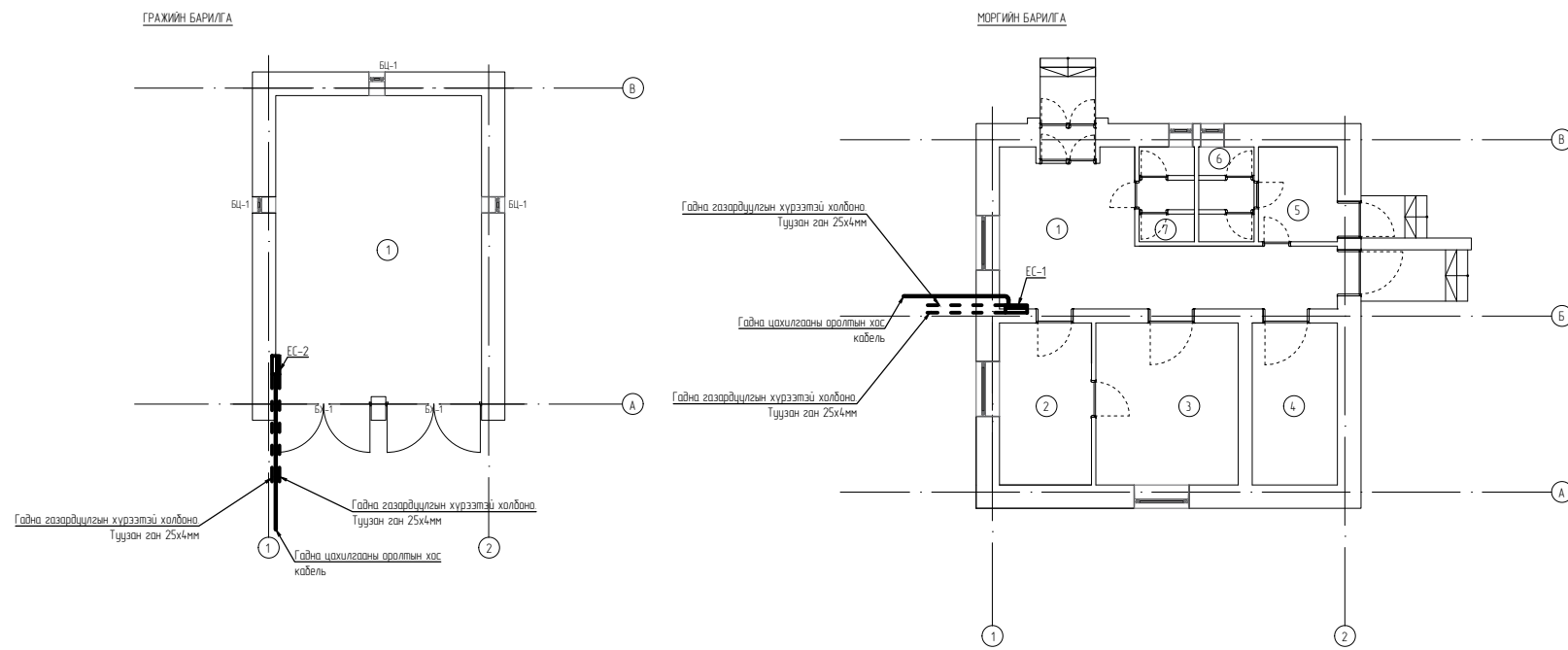
Инженер ..... /Г.Пагамжаргал/

УЛААНБААТАР ХОТ  
2020 ОН

# БАРИЛГЫН БҮДҮҮВЧ, ҮНДСЭН ҮЗҮҮЛЭЛТ, ЗУРГИЙН ЖАГСААЛТ, ИШ ТАТСАН НОРМ ДҮРМҮҮД

БАРИЛГЫН БҮДҮҮВЧ М1:500

ЗУРГИЙН ЖАГСААЛТ



ХУУДАС	ЗУРГИЙН НЭР	ТАЙЛБАР
ХТ-1	Зургийн дүрдэл, үндсэн үзүүлэлт, зургийн жагсаалт	
ХТ-2	Материалын түүвэр-1	
ХТ-3	Ерөнхий самбарын тооцооны тойм	
ХТ-4	Ерөнхий самбарын тооцооны тойм, Тайлбар бичиг	
ХТ-5	Таних тэмдэг	
ХТ-6	Угсралтын зураг	
ХТ-7	Гражийн барилгын хүчит төхөөрөмжийн байгуулалт	
ХТ-8	Моргийн барилгын хүчит төхөөрөмжийн байгуулалт	
ХТ-9	Гражийн аянга хамгаалалт, газардуулгын байгуулалт	
ХТ-10	Моргийн аянга хамгаалалт, газардуулгын байгуулалт	
ХТ-11	Потенциаль тэгшитгэх системийн бүдүүвч	
ХТ-12	Аянга хамгаалалт, газардуулгын хэсэгзлэл	
ДГ-1	Гражийн гэрэлтүүлгийн байгуулалт	
ДГ-2	Моргийн гэрэлтүүлгийн байгуулалт	
ДГ-3	Гэрэлтүүлгийн маяг	


## ҮНДСЭН ҮЗҮҮЛЭЛТ

Д/Д	ҮЗҮҮЛЭЛТИЙН НЭРҮҮД	ХЭМЖИХ НЭГЖ	ТООН УТГА
1	Сүлжээний хүчдэл	Вольт	380 / 220
2	Тооцооны ачаалал, I оролт	кВт	-
3	Тооцооны гүйдэл, I оролт	А	-
4	Хамгийн их хүчдэлийн алдагдал	%	-

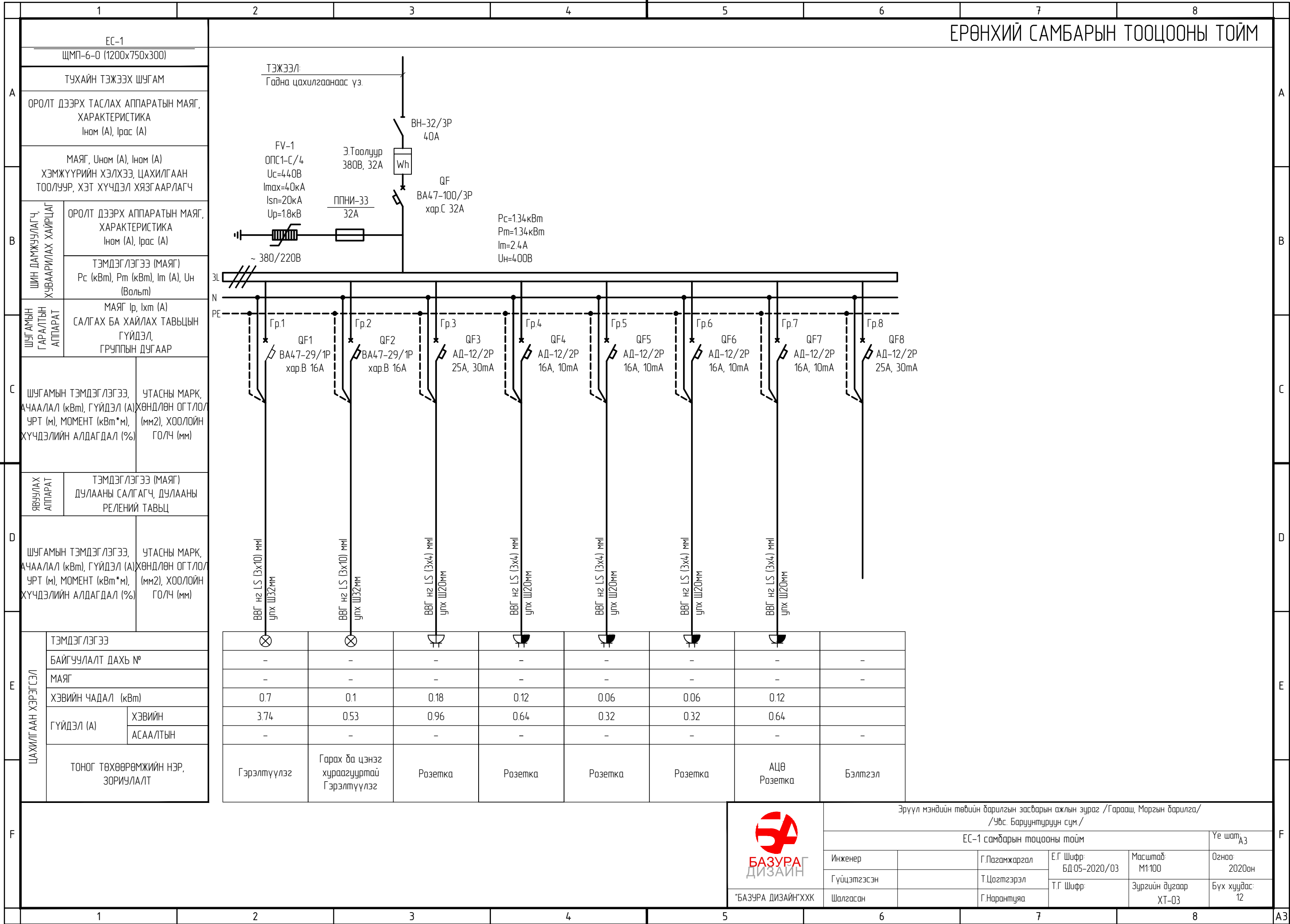
## ИШ ТАТСАН БОЛОН ХАВСАРГАСАН БАРИМТЫН ЖАГСААЛТ

ТЭМДЭГ/ЛЭГЭЭ	НЭР	ТАЙЛБАР
ИШ ТАТСАН БАРИМТ БИЧИГ		
БД 43-101-03	Цахилгаан байгууламжийн дүрэм	
БД 43-102-07	Орон сууц, олон нийтийн барилгын цахилгаан тоног төхөөрөмжийг төлөвлөх ба угсрах	
БД 43-103-08	Барилга байгууламжийн аянга хамгаалалтын зураг төсөл зохиох заавар	
	ОХУ-ын "ИЭК" фирмийн цахилгаан техникийн дүтээгдэхүүний каталоги	
ХАВСАРГАСАН БАРИМТ БИЧИГ		
	Газардуулгын тооцоо	

<p><b>БАЗУРА</b> ДИЗАЙН</p>	Эрүүл мэндийн төвийн барилгын засварын ажлын зураг /Гарааш, Моргийн барилга/ /Увс. Баруунтуруун сум/					
	Зургийн дүрдэл, үндсэн үзүүлэлт, барилгын бүдүүвч					Үе шат АЗ
	Инженер		Г.Пагамжаргал	Е.Г Шифр: БД-05-2020/03	Масштаб: М1:100	Огноо: 2020он
	Гүйцэтгэсэн		Т.Цогтгэрэл	Т.Г Шифр:	Зургийн дугаар ХТ-01	Бүх хуудас: 12
"БАЗУРА ДИЗАЙН" ХХК		Шалгасан	Г.Нарантуяа			

1		2		3		4		5		6		7		8										
МАТЕРИАЛЫН ТҮҮВЭР																								
Д/Д	НЭР					МАЯГ	ХЭМЖИХ НЭГЖ	ТОО	ТАЙЛБАР	Д/Д	НЭР					МАЯГ	ХЭМЖИХ НЭГЖ	ТОО	ТАЙЛБАР					
A	1	Ерөнхий оролтын самбар						ком	1	ЕОС-1	21	Газардуулгын болон тэг шин					ШНИ-6x9-8	ш	4					
		а. 380В-ын металл самбар 1200x750x300мм, IP31					ЩМП-6-0	ш	1		22	Тэг шинийн тусгаарлагч						ш	4					
		б. Ачаалал таслагч, 40А					ВН-32/3Р	ш	1		23	2.5мм2 огтлолтой зэс голтой хүчний кабель					ВВГнг-(А)-LS	м	134	галд тэсвэртэй				
		д. Идэвхит чадлын олон тарифт электрон тоолуур, 380В, 32А					АТ 231	ш	1		24	4мм2 огтлолтой зэс голтой хүчний кабель					ВВГнг-(А)-LS	м	70	галд тэсвэртэй				
		э. Цэнэг шавхагч					ОПС1-В/4	ш	1		25	Пластмассан хоолой, Ш15мм L=100м						ш	2					
		з. Гал хамгаалагч, 32А					ППНИ-33	ш	3		26	Пластмассан хоолой, Ш20мм L=100м						ш	1					
		г. Оролтын 3-н туйлт автомат таслуур, хар.С 32А					ВА47-100/3Р	ш	1		27	Дугуй огтлолтой ган, Ш8мм						м	91					
		д. Шугамын 1 туйлт автомат таслуур, хар.В 16А					ВА47-29/1Р	ш	2		28	Туузан ган, 40x4мм						м	169					
		д. Шугамын 2 туйлт дифф.автомат таслуур, 25А, 30mA					АД-12/2Р	ш	2		29	Туузан ган, 25x4мм						м	15					
		д. Шугамын 2 туйлт дифф.автомат таслуур, 16А, 10mA					АД-12/2Р	ш	4		30	Булант ган, 50x50x5мм L=3м						ш	12					
B	2	Ерөнхий оролтын самбар						ком	1	ЕОС-2														
		а. 380В-ын металл самбар 800x650x250мм, IP31					ЩМП-4-0	ш	1															
		б. Ачаалал таслагч, 32А					ВН-32/3Р	ш	1															
		д. Идэвхит чадлын олон тарифт электрон тоолуур, 380В, 25А					АТ 231	ш	1															
		э. Цэнэг шавхагч					ОПС1-В/4	ш	1															
		з. Гал хамгаалагч, 25А					ППНИ-33	ш	3															
		г. Оролтын 3-н туйлт автомат таслуур, хар.С 25А					ВА47-100/3Р	ш	1															
		д. Шугамын 1 туйлт автомат таслуур, хар.В 16А					ВА47-29/1Р	ш	1															
		д. Шугамын 2 туйлт дифф.автомат таслуур, 16А, 10mA					АД-12/2Р	ш	2															
	C	3	2x36 Вт чадалтай люминесцент чийдэнтэй таазанд тоноглох гэрэлтүүлэгч, IP20					ЛПО 3017	ш	4														
4		1x60 Вт чадалтай улиасах чийдэнтэй хананд тоноглох хамгаалагдсан гэрэлтүүлэгч, IP54					НПП 1301	ш	3															
5		2x8Вт чадалтай LED чийдэнтэй хананд тоноглох цэнэг хураагууртай гэрэлтүүлэгч IP20					LED 01-30	ш	5															
6		1x9Вт чадалтай LED чийдэнтэй хананд тоноглох цэнэг хураагууртай "ГАРАХ" гэрлэн заалт IP20					ССА 1001	ш	3															
7		1x7 Вт чадалтай LED чийдэнтэй таазанд тоноглох гэрэлтүүлэгч IP65					ULW-7W/DW	ш	6															
8		2x9 Вт чадалтай LED чийдэнтэй таазанд тоноглох гэрэлтүүлэгч IP54					ЛПО 3051	ш	19															
9		Ердийн нэг даралтат унтраалга, 10А (далд)					ВС10-1-0	ш	3															
10		Ердийн хоёр даралтат унтраалга, 10А (далд)					ВС10-2-0	ш	1															
11		Дахионы гэрэлтэй нэг даралтат унтраалга, 10А (далд)					ВС10-1-1	ш	2															
12		Дахионы гэрэлтэй хоёр даралтат унтраалга, 10А (далд)					ВС10-2-1	ш	2															
D	13	Нэг даралтат солин залгуур (далд)						ш	2															
	14	Нэг даралтат солин залгуур (ул)						ш	2															
	15	Хамгаалагдсан нэг даралтат унтраалга (ул)						ш	3															
	16	Газардуулгын контакттай хоёрлосон розетка, IP31 (далд), контактны үүр нь хамгаалагдсан					РШ/ВШ-40	ш	3															
	17	Нэг дайртай газардуулгын контакттай ул тоноглох хамгаалалтын тагтай розетка, 250В 16А					РШ/ВШ-40	ш	4															
	18	Хоёр дайртай газардуулгын контакттай ул тоноглох хамгаалалтын тагтай розетка, 250В 16А					РШ/ВШ-40	ш	5															
	19	Далд утас салбарлах хайрцаг						ш	5															
	20	Унтраалга, розетка далд тавих хайрцаг						ш	10															
	E	<div style="display: flex; justify-content: space-between; align-items: center;"> <div style="text-align: center;">  <p><b>БАЗУРА</b> ДИЗАЙН</p> </div> <div style="text-align: right;"> <p>Эрүүл мэндийн төвийн барилгын засварын ажлын зураг /Гарааш, Маргын барилга/ /Убс. Баруунтуруун сум/</p> <p>Материалын түүвэр-1, Тайлбар дүгнэл</p> <p>Инженер: Г.Лагмаржаргал Гүйцэтгэсэн: Т.Цогтгэрэл Шалгасан: Г.Нарантуяа</p> <p>Е.Г. Шифр: БД-05-2020/03 Т.Г. Шифр: М1-100 Масштаб: М1:100 Зургийн дугаар: ХТ-02</p> <p>Үе шат: А3 Огноо: 2020он Бүх хуудас: 12</p> </div> </div>																						
																		1	2	3	4	5	6	7

ЕРӨНХИЙ САМБАРЫН ТООЦООНЫ ТОЙМ



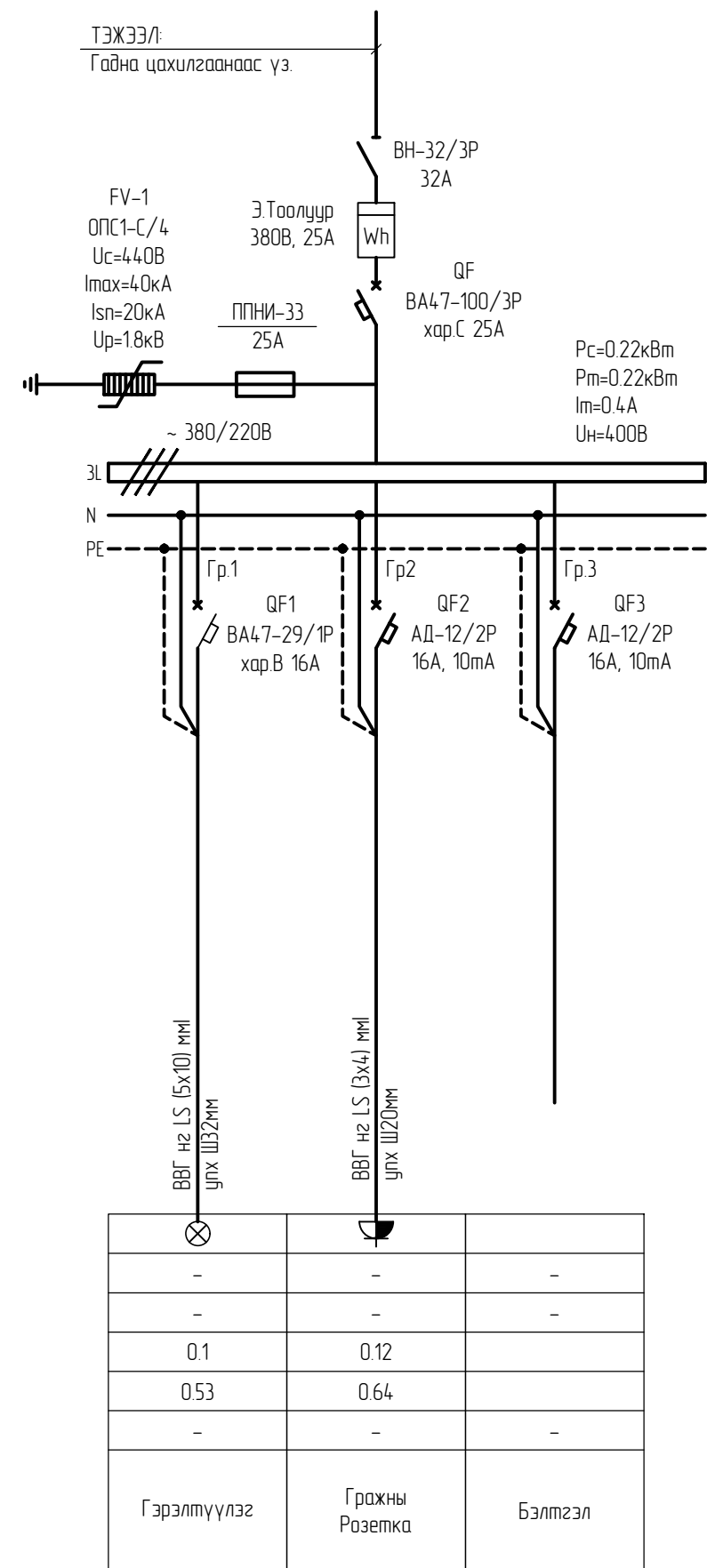
⊗	⊗	⊔	⊔	⊔	⊔	⊔	
-	-	-	-	-	-	-	-
-	-	-	-	-	-	-	-
0.7	0.1	0.18	0.12	0.06	0.06	0.12	
3.74	0.53	0.96	0.64	0.32	0.32	0.64	
-	-	-	-	-	-	-	-
Гэрэлтүүлэг	Гарах ба цэнэг хураагууртай Гэрэлтүүлэг	Розетка	Розетка	Розетка	Розетка	АЦВ Розетка	Бэлтгэл

ЕС-1	
ЩМП-6-0 (1200x750x300)	
ТУХАЙН ТЭЖЭЭХ ШУГАМ	
ОРОЛТ ДЭЭРХ ТАСЛАХ АППАРАТЫН МАЯГ, ХАРАКТЕРИСТИКА Inom (A), Iрас (A)	
МАЯГ, Unom (A), Inom (A) ХЭМЖҮҮРИЙН ХЭЛХЭЭ, ЦАХИЛГААН ТООЛУУР, ХЭТ ХҮЧДЭЛ ХЯЗГААРЛАГЧ	
ШИН ДАМЖУУЛАГЧ, ХЭВААРИЛАХ ХАЙРЦАГ	ОРОЛТ ДЭЭРХ АППАРАТЫН МАЯГ, ХАРАКТЕРИСТИКА Inom (A), Iрас (A)
	ТЭМДЭГЛЭГЭЭ (МАЯГ) Pс (кВт), Pм (кВт), Im (A), Un (Вольт)
ШУГАМЫН ГАРАЛТЫН АППАРАТ	МАЯГ Iр, Ixm (A) САЛГАХ БА ХАЙЛАХ ТАВЬЦЫН ГҮЙДЭЛ, ГРУППЫН ДУГААР
ШУГАМЫН ТЭМДЭГЛЭГЭЭ, АЧААЛАЛ (кВт), ГҮЙДЭЛ (А), ЧРТ (м), МОМЕНТ (кВт*м), ХҮЧДЭЛИЙН АЛДАГДАЛ (%)	УТАСНЫ МАРК, ХӨНДЛӨН ОГТЛОЛ (мм <sup>2</sup> ), ХООЛОЙН ГОЛЧ (мм)
	ТЭМДЭГЛЭГЭЭ (МАЯГ) ДУЛААНЫ САЛГАГЧ, ДУЛААНЫ РЕЛЕНИЙ ТАВЬЦ
ШУГАМЫН ТЭМДЭГЛЭГЭЭ, АЧААЛАЛ (кВт), ГҮЙДЭЛ (А), ЧРТ (м), МОМЕНТ (кВт*м), ХҮЧДЭЛИЙН АЛДАГДАЛ (%)	УТАСНЫ МАРК, ХӨНДЛӨН ОГТЛОЛ (мм <sup>2</sup> ), ХООЛОЙН ГОЛЧ (мм)
	ТЭМДЭГЛЭГЭЭ
БАЙГУУЛАЛТ ДАХЬ №	
МАЯГ	
ХЭВИЙН ЧАДАЛ (кВт)	
ГҮЙДЭЛ (А)	ХЭВИЙН
	АСААЛТЫН
ТОНОГ ТӨХӨӨРӨМЖИЙН НЭР, ЗОРИУЛАЛТ	

						Эрүүл мэндийн төвийн барилгын засварын ажлын зураг /Гарааш, Маргын барилга/ /Убс. Баруунтуруун сум/	
						ЕС-1 самбарын тооцооны тойм	
Инженер		Г.Лагмаржаргал	Е.Г Шифр: БД-05-2020/03	Масштаб: М1:100	Огноо: 2020он		
Гүйцэтгэсэн		Т.Цогтгэрэл	Т.Г Шифр:	Зургийн дугаар ХТ-03	Бүх хуудас: 12		
Шалгасан		Г.Нарантуяа					

# ЕРӨНХИЙ САМБАРЫН ТООЦООНЫ ТОЙМ, ТАЙЛБАР БИЧИГ

A	ЕС-1 ЩМП-4-0 (800x650x250)		
B	ТУХАЙН ТЭЖЭЭХ ШУГАМ		
C	ОРОЛТ ДЭЭРХ ТАСЛАХ АППАРАТЫН МАЯГ, ХАРАКТЕРИСТИКА Ином (А), Iрас (А)		
D	МАЯГ, Ином (А), Ином (А) ХЭМЖҮҮРИЙН ХЭЛХЭЭ, ЦАХИЛГААН ТООЛУУР, ХЭТ ХҮЧДЭЛ ХЯЭГААРЛАГЧ		
E	ОРОЛТ ДЭЭРХ АППАРАТЫН МАЯГ, ХАРАКТЕРИСТИКА Ином (А), Iрас (А)		
F	МАЯГ Iр, Iхт (А) САЛГАХ БА ХАЙЛАХ ТАВЬЦЫН ГҮЙДЭЛ, ГРУППЫН ДУГААР		
G	ШУГАМЫН ТЭМДЭГЛЭГЭЭ, АЧААЛАЛ (кВт), ГҮЙДЭЛ (А), ХӨНДЛӨН ОГТЛОЛ УРТ (м), МОМЕНТ (кВт*м), ХҮЧДЭЛИЙН АЛДАГДАЛ (%)	УТАСНЫ МАРК, ХӨНДЛӨН ОГТЛОЛ (мм <sup>2</sup> ), ХООЛОЙН ГОЛЧ (мм)	
H	ЯВУУЛАХ АППАРАТ	ТЭМДЭГЛЭГЭЭ (МАЯГ) ДУЛААНЫ САЛГАГЧ, ДУЛААНЫ РЕЛЕНИЙ ТАВЬЦ	
I	ШУГАМЫН ТЭМДЭГЛЭГЭЭ, АЧААЛАЛ (кВт), ГҮЙДЭЛ (А), ХӨНДЛӨН ОГТЛОЛ УРТ (м), МОМЕНТ (кВт*м), ХҮЧДЭЛИЙН АЛДАГДАЛ (%)	УТАСНЫ МАРК, ХӨНДЛӨН ОГТЛОЛ (мм <sup>2</sup> ), ХООЛОЙН ГОЛЧ (мм)	
J	ТЭМДЭГЛЭГЭЭ		
K	БАЙГУУЛАЛТ ДАХЬ №		
L	МАЯГ		
M	ХЭВИЙН ЧАДАЛ (кВт)		
N	ГҮЙДЭЛ (А)	ХЭВИЙН АСААЛТЫН	
O	ТОНОГ ТӨХӨӨРӨМЖИЙН НЭР, ЗОРИУЛАЛТ		



**Зургийн даалгавар:** Үбс аймаг, Баруунтуруун сум, "Марз, Гражийн барилгын ажлын зураг төслийг хийж гүйцэтгэв. Үг барилгын цахилгааны хэсгийн ажлын зураг төслийг хийж гүйцэтгэхдээ ажлын зургийн даалгавар, барилга архитектур, технологи, сантехникийн хэсгийн даалгаврыг үндэслэн "Олон нийтийн барилгын цахилгаан тоног төхөөрөмжийг төлөвлөх ба үзсрэх" БД43-102-07, "Цахилгаан байгууламжийн дүрэм" БД43-101-03, "Барилга байгууламжийн аянга хамгаалалтын зураг төсөл зохиох заавар" БД43-103-08-ын дагуу хийж гүйцэтгэв.

**Цахилгаан хангамж:** БД43-102-07-ын 5.1-р хvснэгтэд заасны дагуу тус барилга нь цахилгаан хангамжийн найдвартай ажиллагааны II зэргийн хэрэглэгч байна.

**Оролтын ба хvбаарилах самбарууд:** Оролтын болон ерөнхий хvбаарилах самбарыг коридорт байрлуулсан ба цахилгаан эрчим хүчний тооцоог самбарт тавьсан идэвхит чадлын тоолуурын заалтаар тооцно. Жижиг хvбаарилах самбаруудыг хананд шалнаас дээш 1,5м-т тоноглоно. Хэрэглэгчидийн тэжээлийн шугамыг догино залгаа, хэт ачааллын ихсэх гvйдлээс хамгаалах зорилгоор дээрх самбаруудад автоматад ВА47-100, ВА47-29, дифференциал автомат АД-12, гал хамгаалагч ППНИ-33 болон цэнэг шавхагч ОПС1-В/4, зэргийг тоногласон болно.

**Тэжээлийн ба группын шугам:** Барилгын гэрэлтvнvлгийн шугамд зэс голтой 2,5мм<sup>2</sup> огтлолтой ВВГ нэ LS маркийн хүчний кабелийг уян хуванцар хоолойд сvвлэн хана таазаар далд тавина. Розетканы тэжээлийн шугамд зэс голтой 4мм<sup>2</sup> огтлолтой ВВГ нэ LS маркийн хүчний кабелийг хана, шалаар шалны бэлтгэлд Ш20мм голчтой уян хоолойд сvвлэн далд тавина.

**Хvнчит төхөөрөмж:** Хvнчин цахилгаан хэрэглэгчид самбарууд, розетка, сантехникийн тоног төхөөрөмжvнд орно.

**Дотор гэрэлтvнvлэг:** Гэрэлтvнvлгийн сvлжээний хvчдэл 220В. Гэрэлтvнvлгийг БНБД23-02-08-ын дагуу ерөнхий ба сургуулийн байрны зориулалтаар төлөвлөж, гэрэлтvнvлэгчидийг өрөөны нөхцлөөс хамааруулан сонгож авсан болно. Ажлын зурганд тусгасан гэрэлтvлэгтэй зориулалт, хамгаалалтын зэрэг ажил тохиолдолд өөр маркийн гэрэлтvлэг сонгож болно.

БД 43-102-07-ын 14.33-14.35-ын дагуу гэрлийн унтраалгуудыг шалнаас дээш 1,5м-ийн өндөрт тоноглоно. Розетка-ийг өрөөнvнд зориулалт, дотоод заслаас хамааруулан 1м хvртэл өндөрт тоноглоно.

**Байгаль цаг цур, геофизик, хvрсний vзвнлэлтvнд:** Инженер геологийн дvгнэлт ирээгvй.

**Гадна газардуулга ба аянга хамгаалалт:** Үг барилга нь БД43-103-08-ын дагуу ердийн ангилалд орох ба аянганаас II зэргээр хамгаалагдах шаардлагатай. Барилгын дээдэр дээр аянга хvлээн авах торыг Ф8мм-ийн дvөрвөнхий ган утсаар хийнэ. Аянгын торыг барилгын дээдэрээс тусгаарлах зорилгоор бетон дэрэн дээр байрлуулна. Бетон дэрийг 1м тvгэмд байрлуулах ба барилгын дээдэрээс унахаас сэргийлж ирмэгээр байрлах бетон дэрвнvдийг дээдрийн бетонд сайтар дэхлэнэ. Ингэхдээ дээдрийн ус тусгаарлагчийг гэмтээхээс болгоомжлох хэрэгтэй. Аянга хамгаалалтын торыг газардуулагчтай барилгын, ханаар 40х4мм-ийн тvуузан гангаар холдоно. Аянга хамгаалагч, гvйдэл зайлуулагчийг барилгын шатах материалаар хийсэн хийц, дvтээцvндээс тусгаарлах арга хэмжээ авбал зохино. Хэвтээ газардуулагчийг газраас доош 70см гvнд тавина. Аянга хамгаалалт, газардуулгын дvх холбоосуудыг загнаж гvйцэтгэнэ. Дээдэр дээр цухуйх дvх металл элементvндийг газардуулга ба аянга хамгаалагчид 2-оос багагvй цэгээр холдоно.

**Дотор газардуулга:** Цахилгаан, дулаан, техникийн өрөөнvнд шалнаас 0,5м-ийн өндөрт газардуулгын дотор хvрээг 25х4мм-ийн тvуузан гангаар хийж гvйцэтгэнэ. Цахилгаан самбаруудын их диеийг 2-оос багагvй цэгээр газардуулгын дотор хvрээнд холдоно. Бусад самбаруудыг тэжээлийн шугамтай хамт нэг цэгээр, мөн давтан газардуулгын самбар /ГЕС-1/-аас 1 цэгээр, нийт 2 цэгээр газардуулна. Газардуулгын самбараас техникийн өрөөны металл элементvнд болон, салхибчийн хоолойнуудыг 2-оос багагvй цэгээр газардуулна. Дvрмийн дагуу гэрэлтvнvлэгчидийн их дие розетканы шонгуудыг тэжээлийн шугамтай хамт газардуулна.

**Анхаарах:** Бvх үзсралтын ажлыг БД43-101-03, БНБД 3.05.06-90-ийн дагуу хийж гvйцэтгэх ба инженер техникийн болон бусад ажилчид ХААД, ТААД-ийг чанд хатуу мөрдөж ажиллана.

	Эрүүл мэндийн төвийн барилгын засварын ажлын зураг /Гарааш, Маргын барилга/				
	/Үбс, Баруунтуруун сум/				
	Ерөнхий самбар, Тайлбар бичиг				
	Инженер		Г.Падамжаргал	Е.Г Шифр: БД-05-2020/03	Масштаб: М1:100
Гүйцэтгэсэн		Т.Цогтгэрэл	Т.Г Шифр:	Зургийн дугаар ХТ-04	Огноо: 2020он
"БАЗУРА ДИЗАЙН"ХХК	Шалгасан	Г.Нарантуяа		Бүх хуудас: 12	

ТАНИХ ТЭМДЭГ

ГЭРЭЛТҮҮЛГИЙН ТАНИХ ТЭМДЭГ ЛЭГЭЭ

ТАНИХ ТЭМДЭГ ЛЭГЭЭ

Д/Д	ТАНИХ ТЭМДЭГ	НЭР	УГСРАЛТ	ЧАДАЛ	ХҮЧДЭЛ	ТАЙЛБАР
1		Улайсах чийдэнтэй гэрэлтүүлэгч, IP54	Хананд	1*60 Вт	250 В	
2		LED чийдэнтэй гэрэлтүүлэгч, IP65	Таазанд	1*7 Вт	250 В	
3		Люминесцент чийдэнтэй гэрэлтүүлэгч, IP20	Таазанд	2x36 Вт	250 В	
4		Люминесцент чийдэнтэй гэрэлтүүлэгч, IP65	Таазанд	2x36 Вт	250 В	
5		Гарах гэрлэн заалт, IP20	Хананд	1*9 Вт	250 В	
6		LED чийдэнтэй гэрэлтүүлэгч, IP20	Хананд	2*8 Вт	250 В	Ослын дуюу цэнэг хураагчтай

Д/Д	НЭР	ТЭМДЭГ ЛЭГЭЭ	ТАЙЛБАР
1	Оролтын ерөнхий самбар		
2	Хүчний самбар		
3	Гэрэлтүүлгийн самбар		
4	Ослын гэрэлтүүлгийн самбар		
5	Салзуур (маслуур)		
6	Автомат маслуур		
7	Дифференциал автомат маслуур		
8	Гүйдлийн трансформатор		
9	Гал хамгаалагч		
10	Хэт хүчдэл хязгаарлагч		
11	Идэвхит чадлын электрон тоолуур		
12	Контактор		
13	2 даралтат удирдлагын пост		
14	Утас салбарлах хайрцаг		
15	Хүчний ба ажлын гэрэлтүүлгийн утас		
16	Ослын гэрэлтүүлгийн утас		
17	Удирдлага, хяналтын шугам		
18	Босоо дуюу зогсуур шугам		
19	Дамжуулагч утасны тоо		
20	Аянга хүлээн авах тор		
21	Газардуулгын хэвтээ электрод		
22	Дотор газардуулгын хүрээ		
23	Босоо газардуулгын электрод /уголь/		
24	Босоо газардуулгын электрод /круг/		
25	Кабелийн табиур		

ГЭРЭЛТҮҮЛГИЙН ТАНИХ ТЭМДЭГ ЛЭГЭЭ

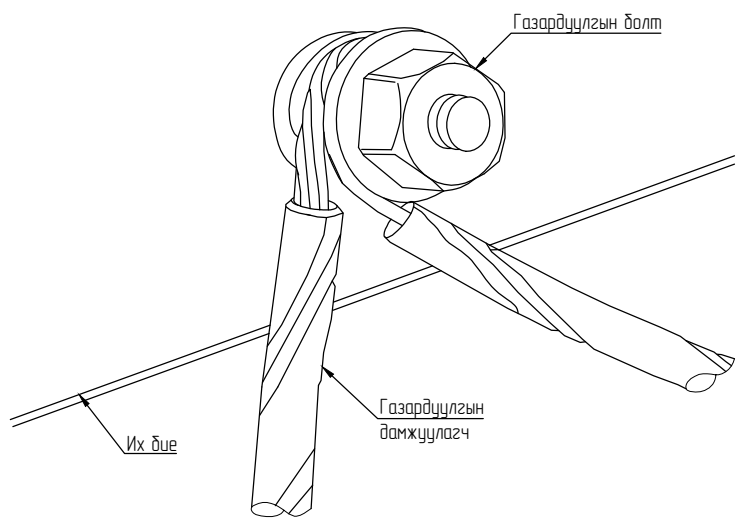
Д/Д	ТАНИХ ТЭМДЭГ	НЭР	УГСРАЛТ	ГҮЙДЭЛ	ХҮЧДЭЛ	ТАЙЛБАР
1		Газардуулгын контакттай розетка, IP31 (далд) контактын үүр нь хамгаалагдсан	Хананд	25А	250В	
2		Газардуулгын контакттай хоёрлосон розетка, IP31 (далд), контактын үүр нь хамгаалагдсан	Хананд	25А	250В	
3		Газардуулгын контакттай хамгаалагдсан цахилгаан зуухны розетка, IP44 (ул)	Хананд	40А	250В	
4		Газардуулгын контакттай хамгаалагдсан тагтай розетка, IP44 (ул)	Хананд	16А	250В	
5		Газардуулгын контакттай хамгаалагдсан тагтай розетка, IP44 (ул)	Хананд	16А	250В	
6		Газардуулгын контакттай хамгаалагдсан 3-фазын розетка, IP44 (ул)	Хананд	50А	400В	
7		Газардуулгын контакттай хоёрлосон розетка, IP65 (шаланд), контактын үүр нь хамгаалагдсан	Шаланд	25А	250В	
8		Ердийн нэг даралтат унтраалга (далд)	Хананд	10А	250В	
8		Ердийн хоёр даралтат унтраалга (далд)	Хананд	10А	250В	
		Ердийн гурав даралтат унтраалга (далд)	Хананд	10А	250В	
9		Дохионы гэрэлтэй нэг даралтат унтраалга (далд)	Хананд	10А	250В	
10		Дохионы гэрэлтэй хоёр даралтат унтраалга (далд)	Хананд	10А	250В	
10		Нэг даралтат солин залгуур (далд)	Хананд	10А	250В	
11		Хамгаалагдсан нэг даралтат унтраалга (ул)	Хананд	10А	250В	
12		Хамгаалагдсан хоёр даралтат унтраалга (ул)	Хананд	10А	250В	

Эрүүл мэндийн төвийн барилгын засварын ажлын зураг /Гарааш, Маргын барилга/  
/Убс. Баруунтуруун сум/

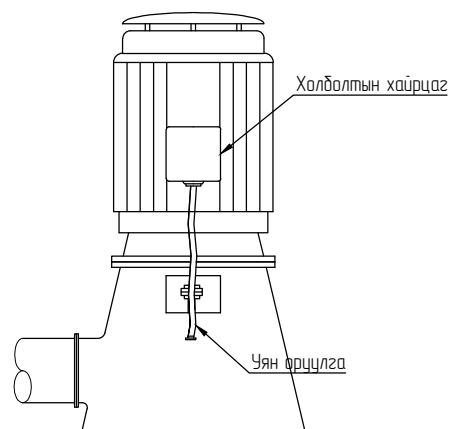
Таних тэмдэг

Ye шат, АЗ

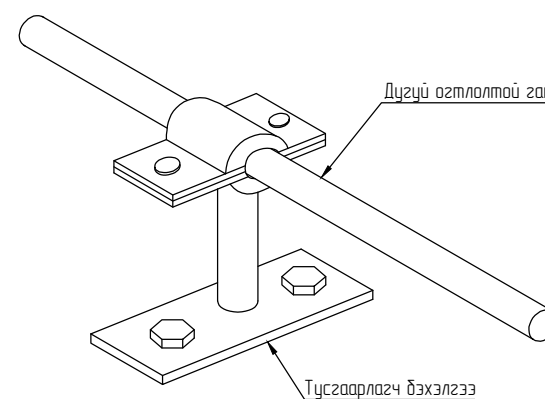
Инженер	Г.Пагамжаргал	Е.Г Шифр: БД-05-2020/03	Масштаб: М1:100	Огноо: 2020он
Гүйцэтгэсэн	Т.Цогтгэрэл	Т.Г Шифр:	Зургийн дугаар ХТ-05	Бүх хуудас: 12
"БАЗУРА ДИЗАЙН"ХХК	Шалгасан	Г.Нарантуяа		



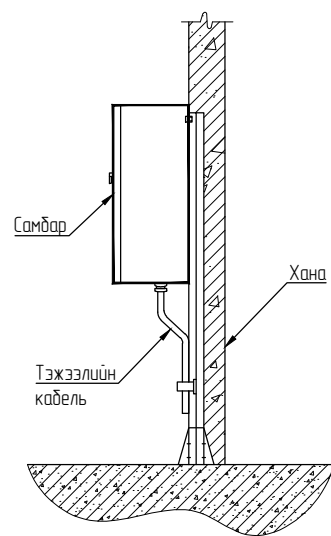
ГАЗАРДУУЛГЫН ХОЛБОЛТ



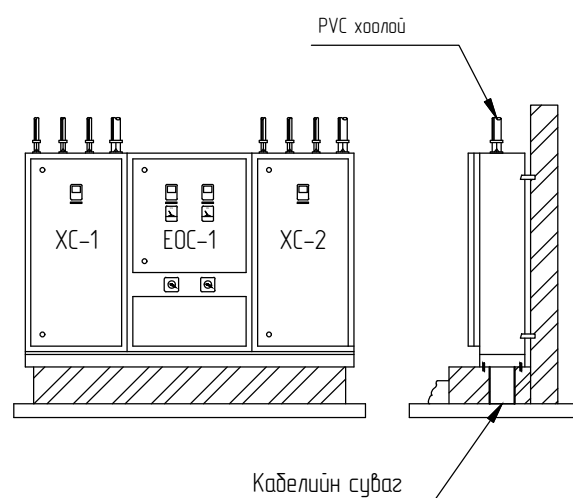
ХӨДӨЛГҮҮРИЙН ХОЛБОЛТ



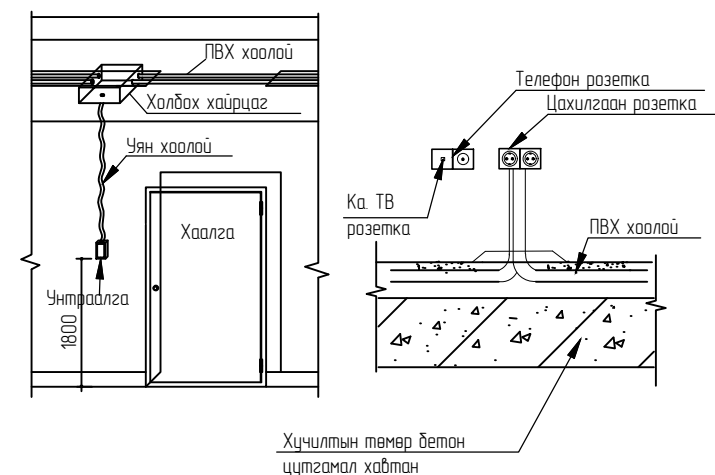
АЯНГЫН ТОР БЭХЛЭХ



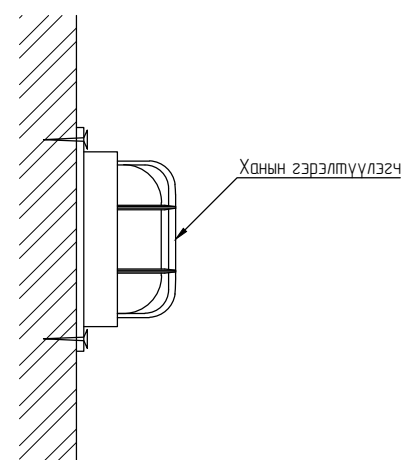
САМБАР ИЛ ТОНОГ ЛОХ



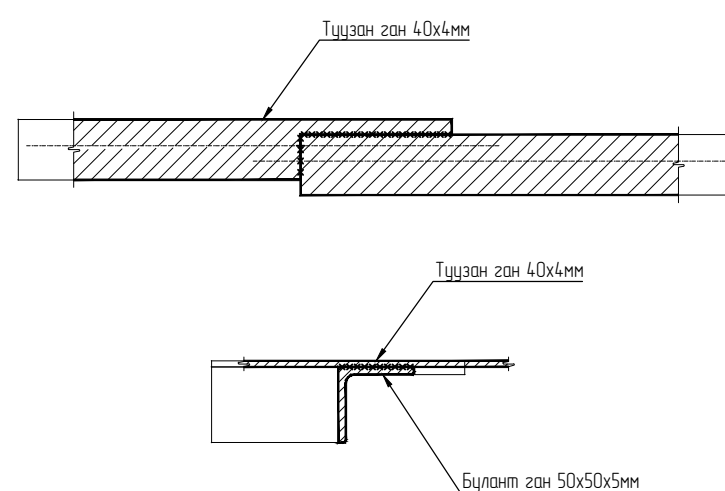
ЕРӨНХИЙ САМБАРЫН ХАРАГДАХ БАЙДАЛ




УЧТРААЛГА, РОЗЕТКА ТОНОГ ЛОХ



ХАНЫН ГЭРЭЛТҮҮЛЭГЧ ТОНОГ ЛОХ

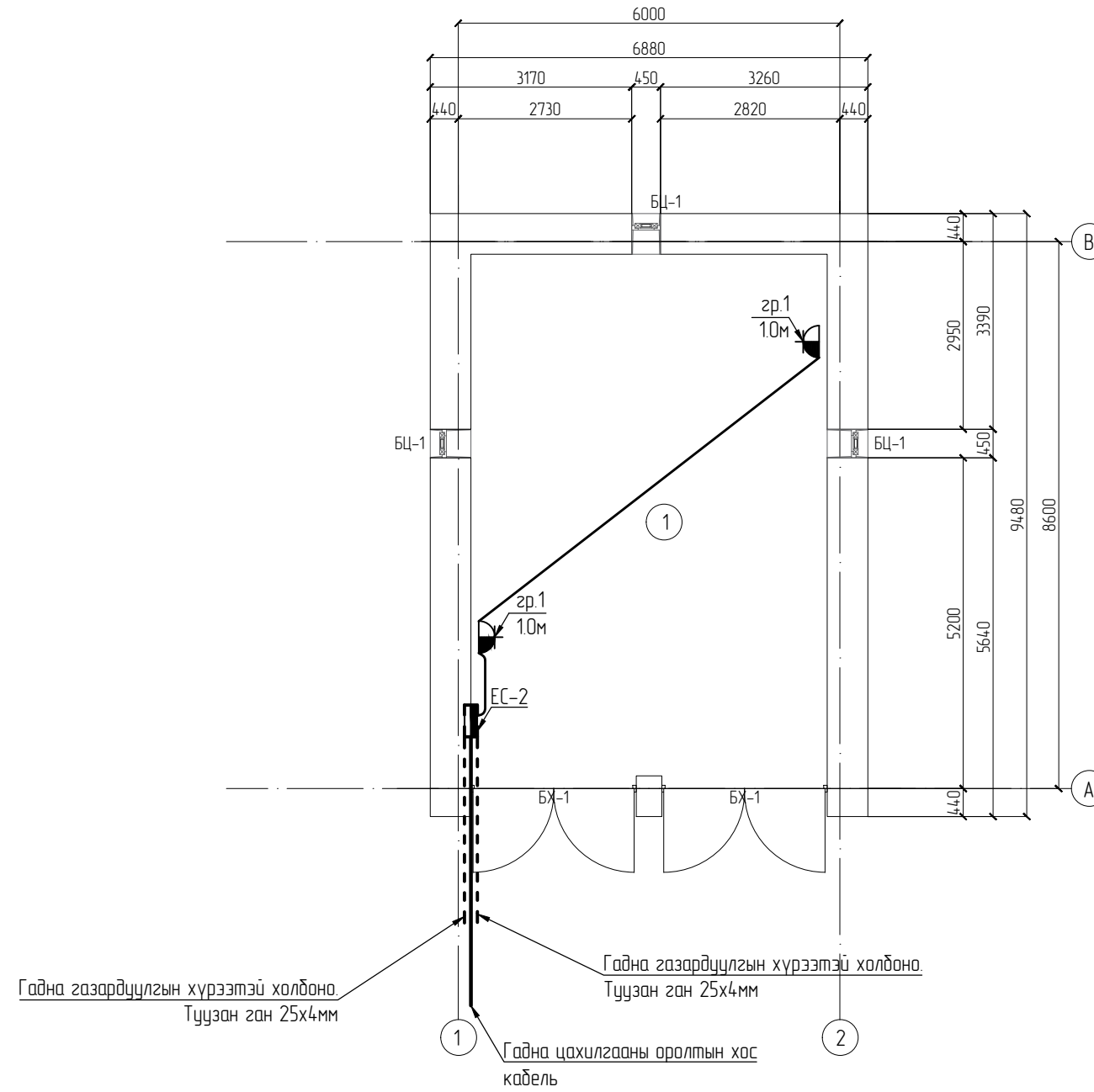


ГАЗАРДУУЛГЫН ХОЛБОЛТ

 <p>БАЗУРАГ ДИЗАЙН</p>	Эрүүл мэндийн төвийн барилгын засварын ажлын зураг /Гарааш, Маргын барилга/ /Увс. Баруунтуруун сум/				
	Угсралтын зураг				Үе шат АЗ
	Инженер	Г.Лагамжаргал	Е.Г Шифр: БД-05-2020/03	Масштаб: М1:100	Огноо: 2020он
Гүйцэтгэсэн	Т.Цогтгэрэл	Т.Г Шифр:	Зургийн дугаар ХТ-06	Бүх хуудас: 12	
Шалгасан	Г.Нарантуяа				

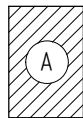
ОДОО БАЙГАА ГРАЖИЙН БАРИЛГЫН ХҮЧИТ ТӨХӨӨРӨМЖИЙН БАЙГУУЛАЛТ, /Шинэчилсэн/ М1:100

ГАРААШНЫ БАРИЛГА



№	Өрөөний нэр	Талбай м.кв	Шалны төрөл
1	Гарааш	45.92	Бетон
	Нийт		45.9200

ТҮҮЛХҮҮР БАЙГУУЛАЛТ:



"БАЗУРА ДИЗАЙН" ХХК

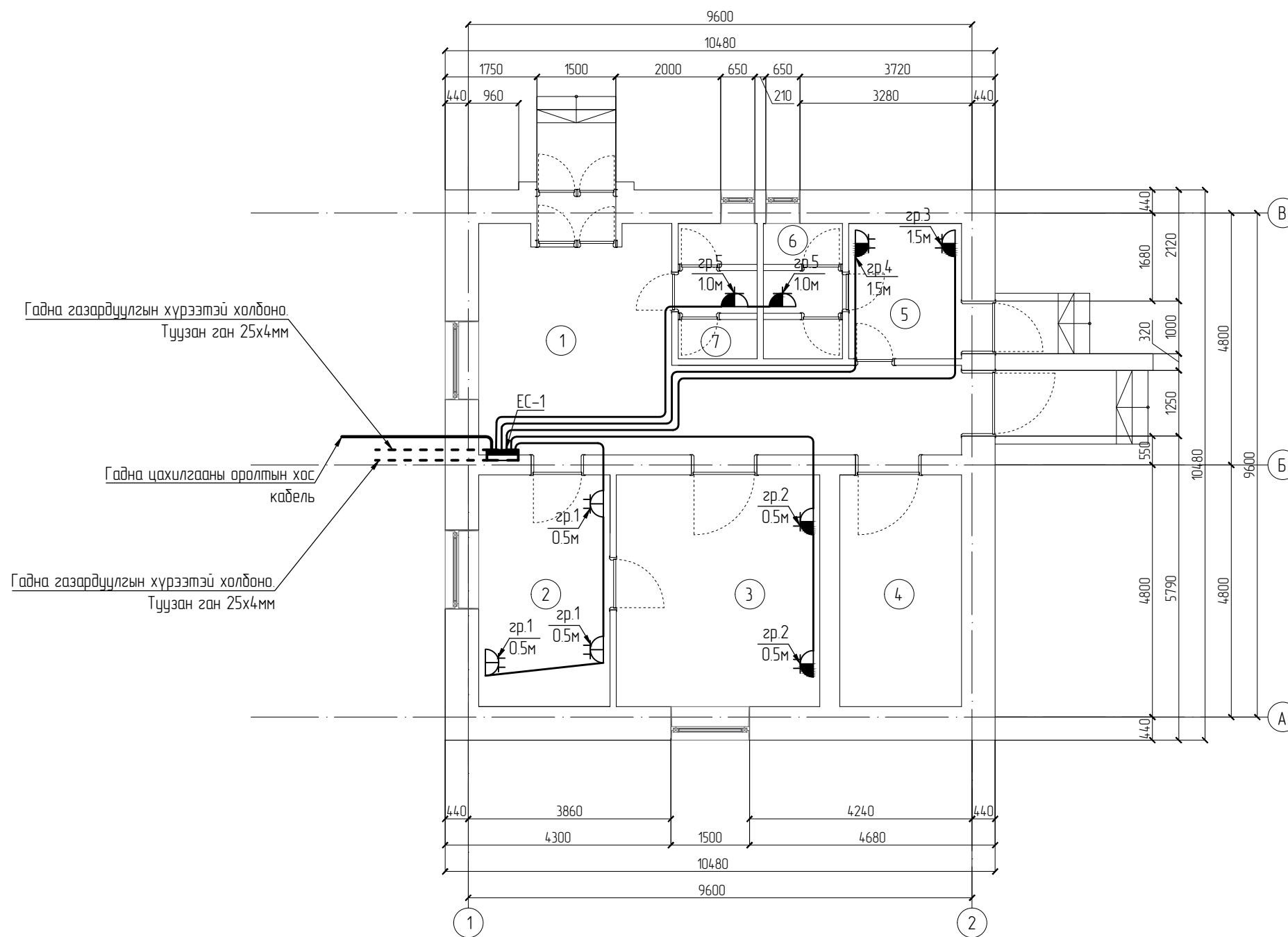
Эрүүл мэндийн төвийн барилгын засварын ажлын зураг /Гарааш, Маргын барилга/  
/Увс. Баруунтуруун сум/

Одоо байгаа гараашын барилгын хүчит төхөөрөмжийн байгуулалт /Шинэчилсэн/				Үе шат	А3
Инженер		Г.Лагамжаргал	Е.Г Шифр: БД-05-2020/03	Масштаб: М1:100	Огноо: 2020он
Гүйцэтгэсэн		Т.Цогтгэрэл	Т.Г Шифр:	Зургийн дугаар ХТ-07	Бүх хуудас: 12
Шалгасан		Г.Нарантуяа			




ОДОО БАЙГАА МОРГИЙН БАРИЛГЫН ХҮЧИТ ТӨХӨӨРӨМЖИЙН БАЙГУУЛАЛТ, ОГТЛОЛ /Шинэчилсэн/ М1:100

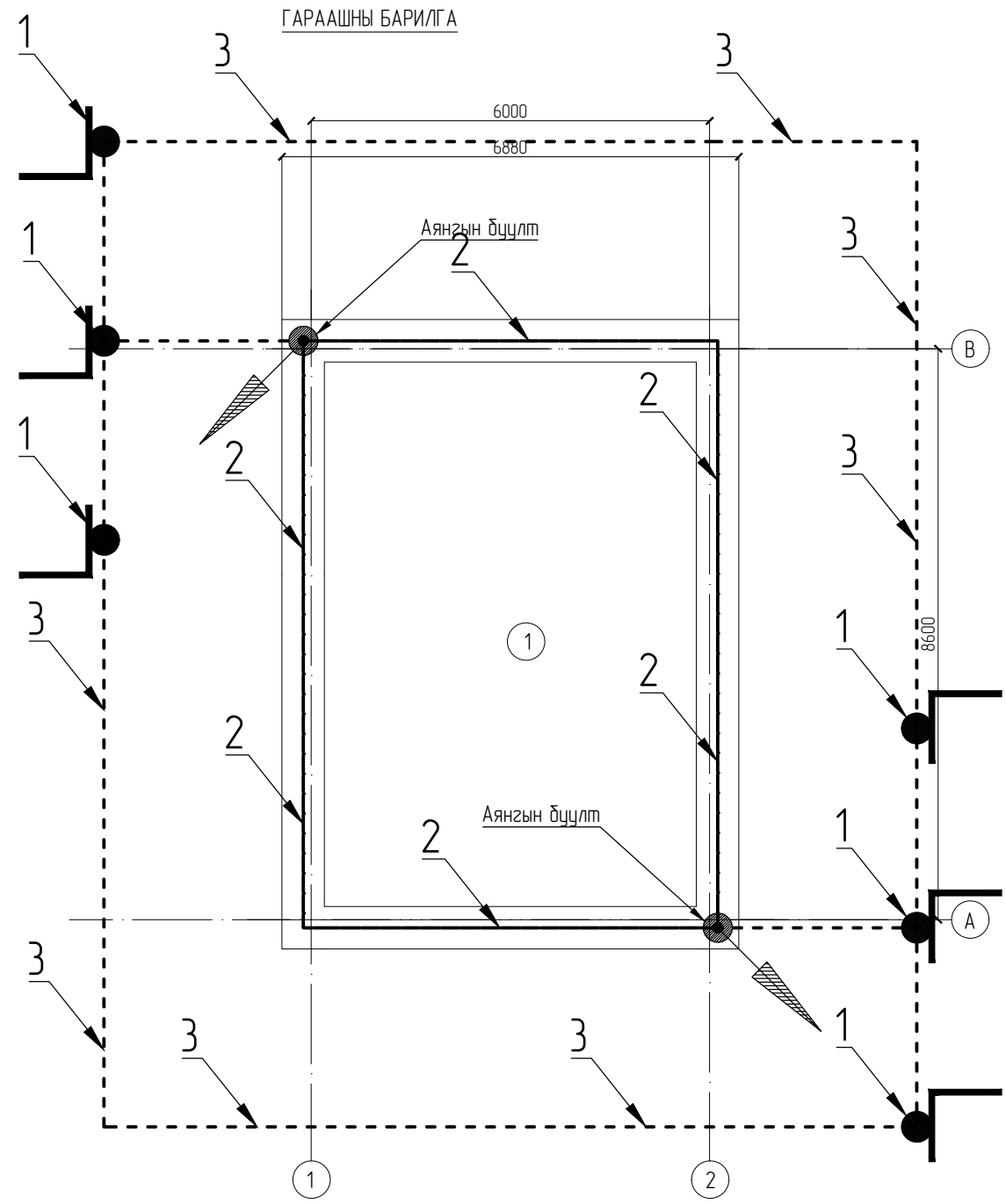
МОРГИЙН БАРИЛГА



№	Өрөөний нэр	Талбай м.кв	Шалны төрөл
1	Коридор	25.67	Плита
2	Эмчийн өрөө	11.41	Мод
3	Шарил угаах, янзлах өрөө	17.59	Плита
4	Эмчийн хувцас солих өрөө	10.71	Плита
5	Шарил хадгалах өрөө	5.64	Плита
6	Ариун цэврийн өрөө	3.71	Плита
7	Ариун цэврийн өрөө	3.71	Плита
Нийт		78.400	

 <p>БАЗУРА ДИЗАЙН</p>	Эрүүл мэндийн төвийн барилгын засварын ажлын зураг /Гарааш, Моргын барилга/ /Увс. Баруунтуруун сум/					
	Одоо байгаа Моргын барилгын хүчит төхөөрөмжийн байгуулалт /Шинэчилсэн/					Үе шат: АЗ
	Инженер		Г.Пагмаргал	Е.Г Шифр: БД-05-2020/03	Масштаб: М1:100	Огноо: 2020он
	Гүйцэтгэсэн		Т.Цогтгэрэл	Т.Г Шифр:	Зургийн дугаар ХТ-08	Бүх хуудас: 12
"БАЗУРА ДИЗАЙН" ХХК	Шалгасан		Г.Нарантуяа			

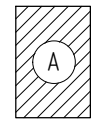
ОДОО БАЙГАА ГРАЖИЙН БАРИЛГЫН АЯНГА ХАМГААЛАЛТ, ГАЗАРДУУЛГЫН БАЙГУУЛАЛТ, /Шинэчилсэн/ М1:100



- 1 - Булант ган 50x50x5мм, L=3м
- 2 - Дугуй огтлолтой ган, Ш8мм
- 3 - Туузган ган 40x4мм

№	Өрөөний нэр	Талбай м.кв	Шалны төрөл
1	Гарааш	45.92	Бетон
	Нийт		45.9200

ТҮҮЛХҮҮР БАЙГУУЛАЛТ: ТАЙЛБАР:

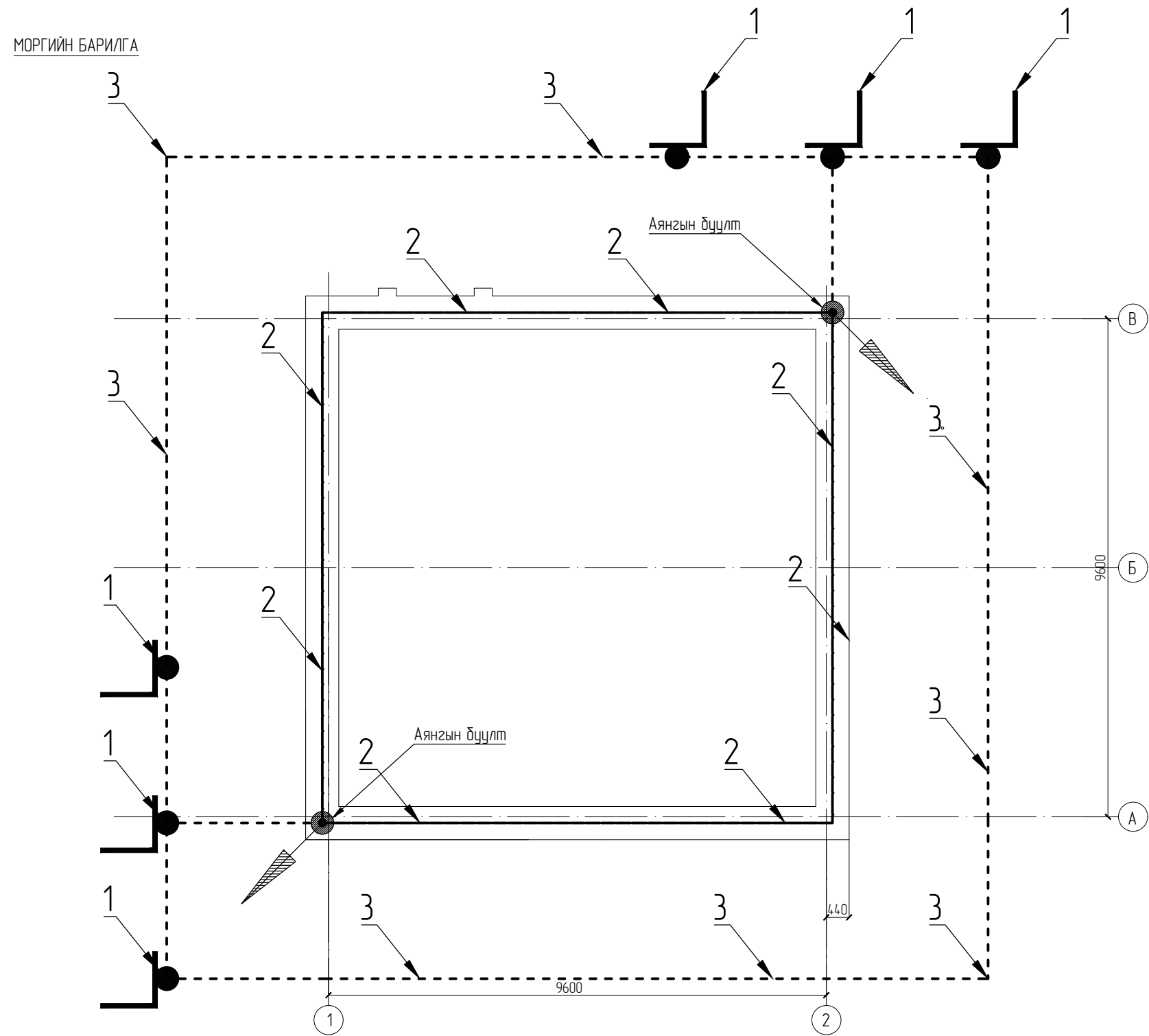


"БАЗУРА ДИЗАЙН" ХХК

Эрүүл мэндийн төвийн барилгын засварын ажлын зураг /Гарааш, Маргын барилга/  
/Увс. Баруунтуруун сум/

Одоо байгаа гражийн барилгын аянга хамгаалалт, газардуулгын байгуулалт, /Шинэчилсэн/				Үе шат	А3
Инженер		Г.Падамжаргал	Е.Г Шифр: БД-05-2020/03	Масштаб: М1:100	Огноо: 2020он
Гүйцэтгэсэн		Т.Цогтгэрэл	Т.Г Шифр:	Зургийн дугаар ХТ-09	Бүх хуудас: 12
Шалгасан		Г.Нарантуяа			

ОДОО БАЙГАА МОРГИЙН БАРИЛГЫН АЯНГА ХАМГААЛАЛТ, ГАЗАРДУУЛГЫН БАЙГУУЛАЛТ, /Шинэчилсэн/ М1:100



- 1 - Булант ган 50x50x5мм, L=3м
- 2 - Дугуй огтлолтой ган, Ш8мм
- 3 - Туузан ган 40x4мм

№	Өрөөний нэр	Талбай м,кв	Шалны төрөл
1	Коридор	25.67	Плита
2	Эмчийн өрөө	11.41	Мод
3	Шарил угаах, янзлах өрөө	17.59	Плита
4	Эмчийн хувцас солих өрөө	10.71	Плита
5	Шарил хадгалах өрөө	5.64	Плита
6	Ариун цэврийн өрөө	3.71	Плита
7	Ариун цэврийн өрөө	3.71	Плита
Нийт		78.400	

<p>БАЗУРА ДИЗАЙН</p> <p>"БАЗУРА ДИЗАЙН" ХХК</p>	Эрүүл мэндийн төвийн барилгын засварын ажлын зураг /Гарааш, Моргийн барилга/ /Убс. Баруунтуруун сум/					
	Одоо байгаа Моргийн барилгын аянга хамгаалалт, газардуулгын байгуулалт, /Шинэчилсэн/				Үе шат: АЗ	
	Инженер		Г.Пагмаргал	Е.Г Шифр: БД-05-2020/03	Масштаб: М1:100	Огноо: 2020он
	Гүйцэтгэсэн		Т.Цогтгэрэл	Т.Г Шифр:	Зургийн дугаар ХТ-10	Бүх хуудас: 12
Шалгасан		Г.Нарантуяа				

# ПОТЕНЦИАЛЬ ТЭГШТГЭХ СИСТЕМИЙН БҮДҮҮВЧ

## ТАЙЛБАР

Уг барилгын давтан газардуулгын системийн ажлын зураг төслийг барилга архитектурын байгуулалтыг үндэслэн БД 43-101-03\*/12-ын дагуу хийж гүйцэтгэв.

Газардуулгын ерөнхий самбарыг 50x5мм-ийн зэс туйзаар хийнэ. Энэ самбар нь цахилгааны өрөөнд оролтын ерөнхий самбарын металл их дие дээр шүүд холбогдох (цахилгаан холбоотой) ба уг самбар доторх газардуулгын ерөнхий шинэнээс тусдаа байна.

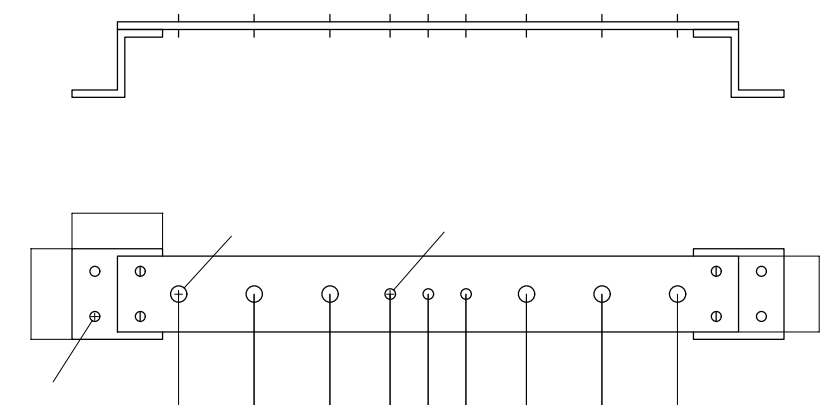
Мөн потенциал тэгшитгэх системийн давтан газардуулга нь ерөнхий оролтын самбар дахь газардуулгын ерөнхий шинэнээс эхлээд танаг төхөөрөмж, гэрэлтүүлэг болон дусад металл хийцүүдийн ажлын газардуулгаас тусдаа хийгдэнэ.

1 дүюу түүнээс дээш давхрын давтан газардуулгын дамжуулагчийг тэжээлийн шугамтай нь цуг нэг хоолойд угсрана.

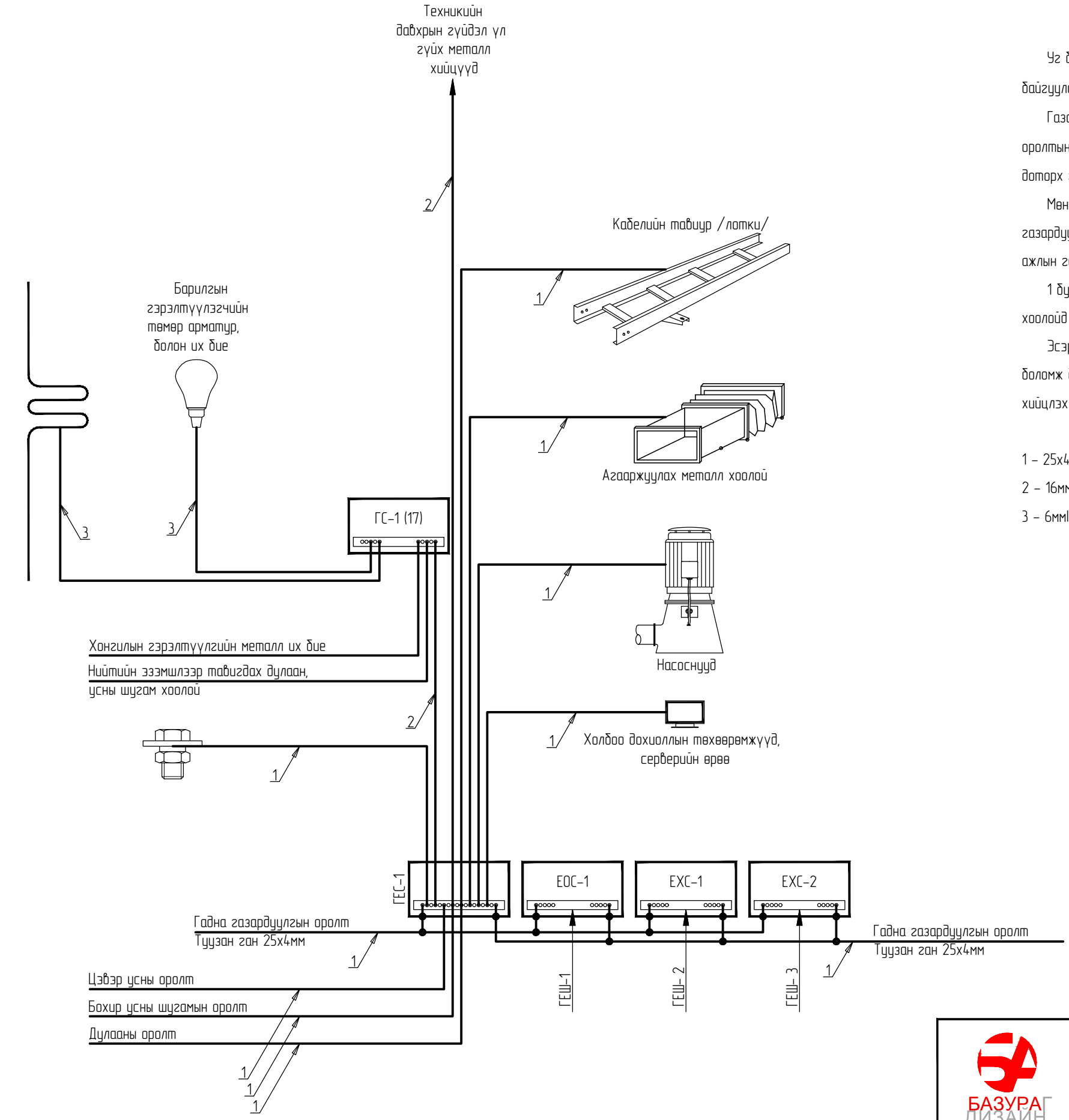
Эсэргүүцлийг хэмжих үүднээс газардуулгын самбар дээр газардуулгын дамжуулагчийг салгах боломж дүрдүүлэх ёстой. Энэ салгалтыг эвхэн багаж хэрэгслийн тусламжтайгаар гүйцэтгэхээр хийцлэх ба механик талаас бат дөх ба цахилгаан хэлхээний тасралтгүй байдлыг хангасан байна.

- 1 - 25x4мм-ийн цайрdsан туйзан ган
- 2 - 16ммl огтлолтой ПВ1 маягийн зэс голтой утас
- 3 - 6ммl огтлолтой ПВ1 маягийн зэс голтой утас

## ГАЗАРДУУЛГЫН ЕРӨНХИЙ ШИН



Техникийн давхрын гүйдэл үл гүйх металл хийцүүд



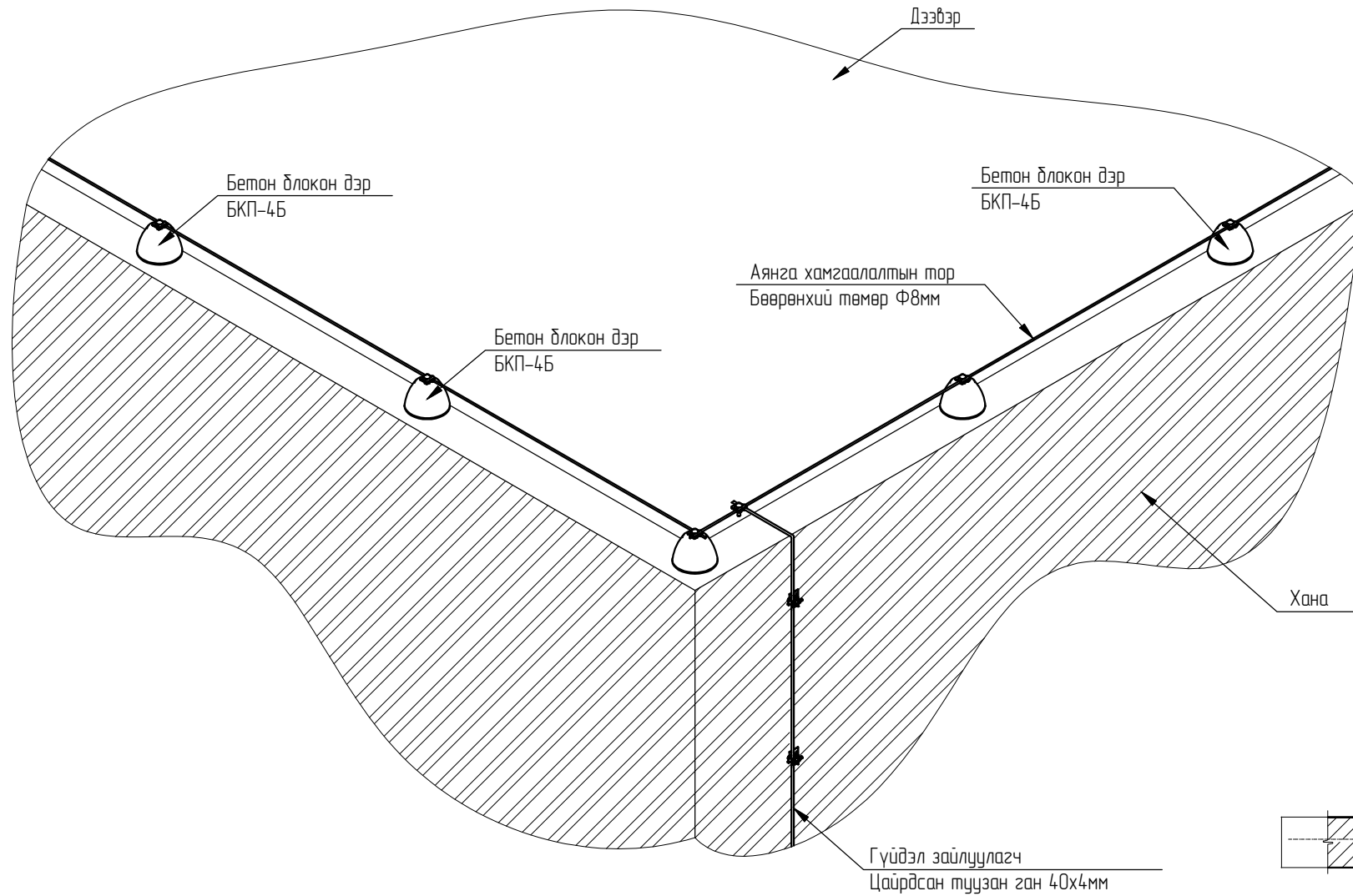
Хонгилын гэрэлтүүлгийн металл их дие  
Нийтийн зээмшлээр табигдах дулаан, усны шугам хоолой

Цэвэр усны оролт  
Бохир усны шугамын оролт  
Дулааны оролт

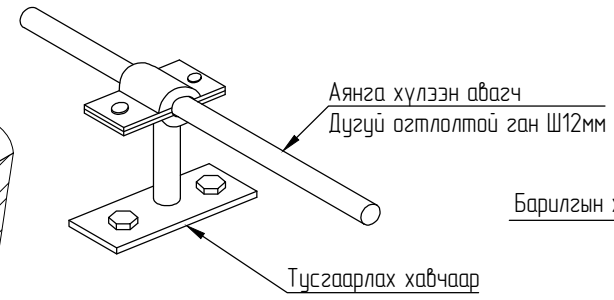
<p>БАЗУРА ДИЗАЙН</p>	Эрүүл мэндийн төвийн барилгын засварын ажлын зураг /Гарааш, Маргын барилга/ /Увс. Баруунтуруун сум/					
	Потенциаль тэгшитгэх системийн бүдүүвч					Ye шат, АЗ
	Инженер	Г.Падамжаргал	Е.Г Шифр: БД-05-2020/03	Масштаб: М1:100	Огноо: 2020он	
Гүйцэтгэсэн	Т.Цогтгэрэл	Т.Г Шифр:	Зургийн дугаар ХТ-11	Бүх хуудас: 12		
"БАЗУРА ДИЗАЙН"ХХК	Шалгасан	Г.Нарантуяа				

# АЯНГА ХАМГААЛАЛТ, ГАЗАРДУУЛГЫН ХЭСЭГЛЭЛ

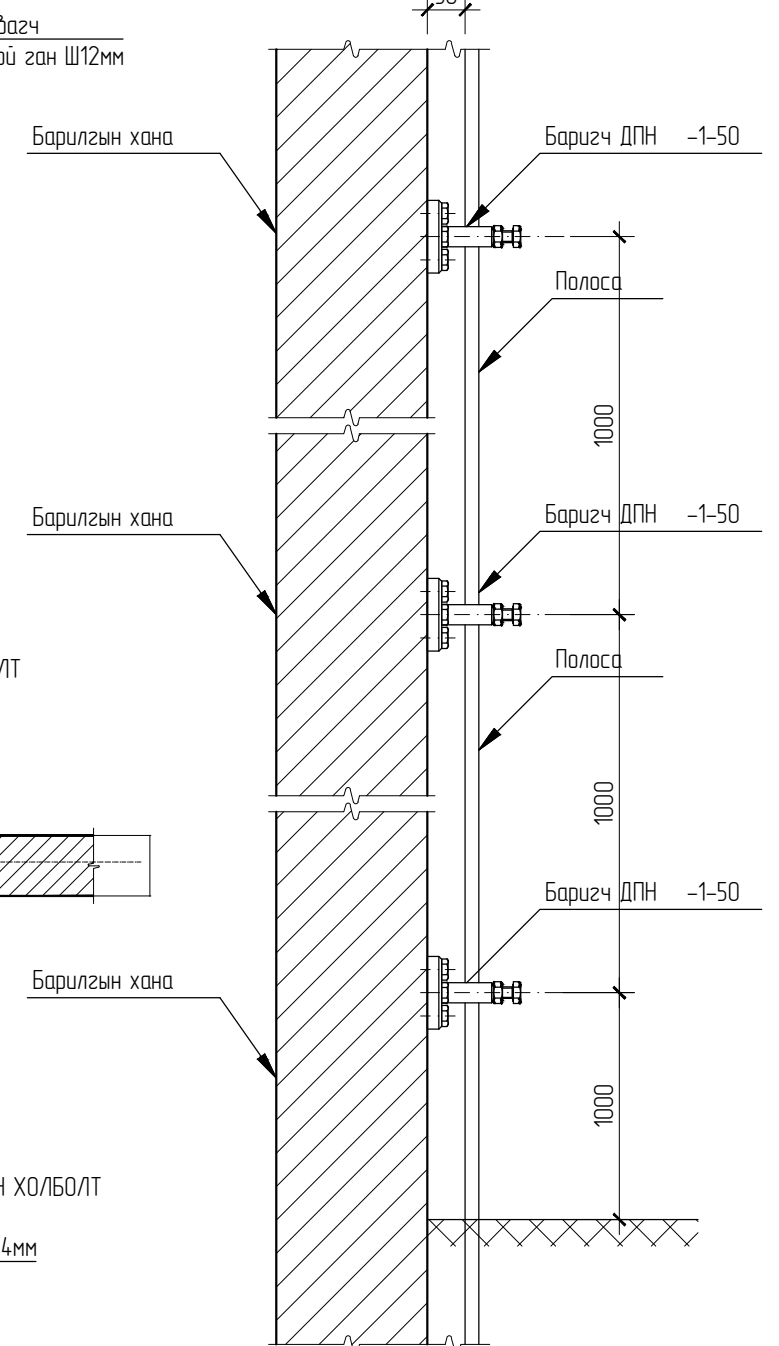
ХЭСЭГЛЭЛ-1  
АЯНГА ХҮЛЭЭН АВАХ ТОР



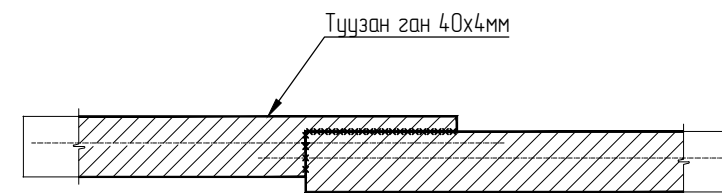
ХЭСЭГЛЭЛ-2  
АЯНГА ХҮЛЭЭН АВАХ ТОР



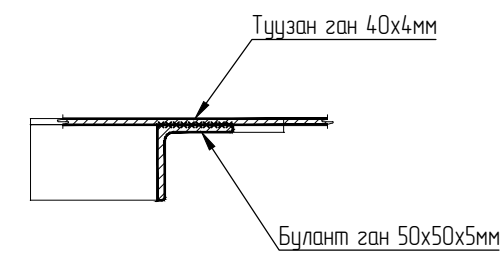
ХЭСЭГЛЭЛ-3  
ХАНЫН ГАДНА ТАЛААР ПОЛОСА ТОГТООХ



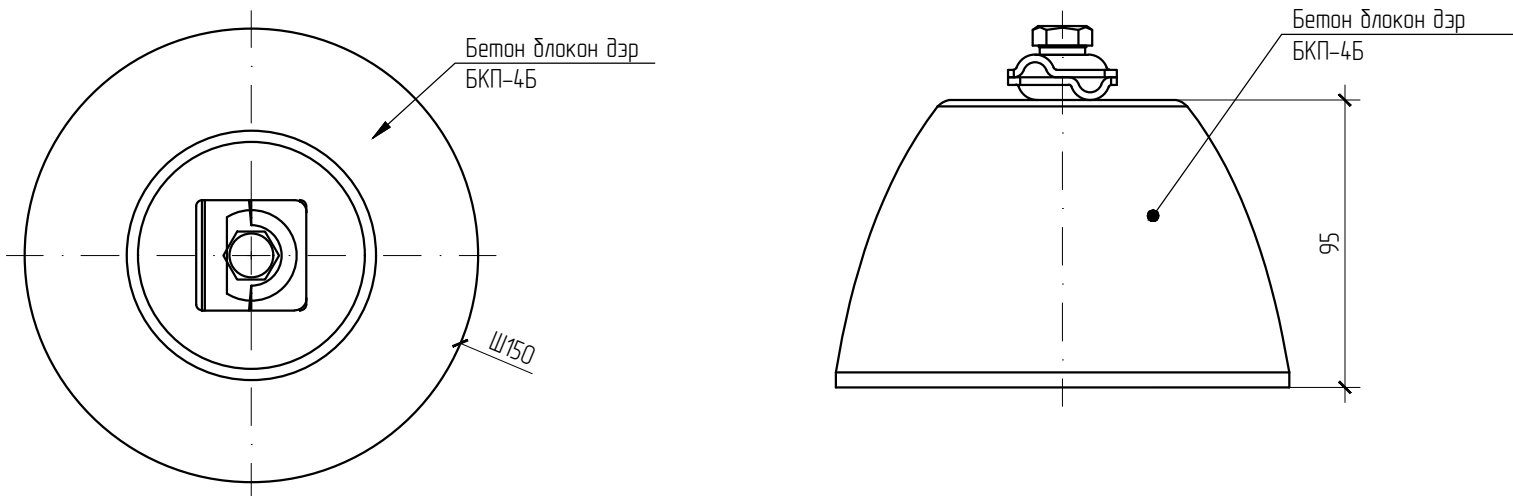
ХЭСЭГЛЭЛ-4  
ГАЗАРДУУЛГЫН ХЭВТЭЭ ЭЛЕКТРОДЫН ХОЛБОЛТ



ХЭСЭГЛЭЛ-6  
ГАЗАРДУУЛГЫН ХЭВТЭЭ БОСОО ЭЛЕКТРОДЫН ХОЛБОЛТ

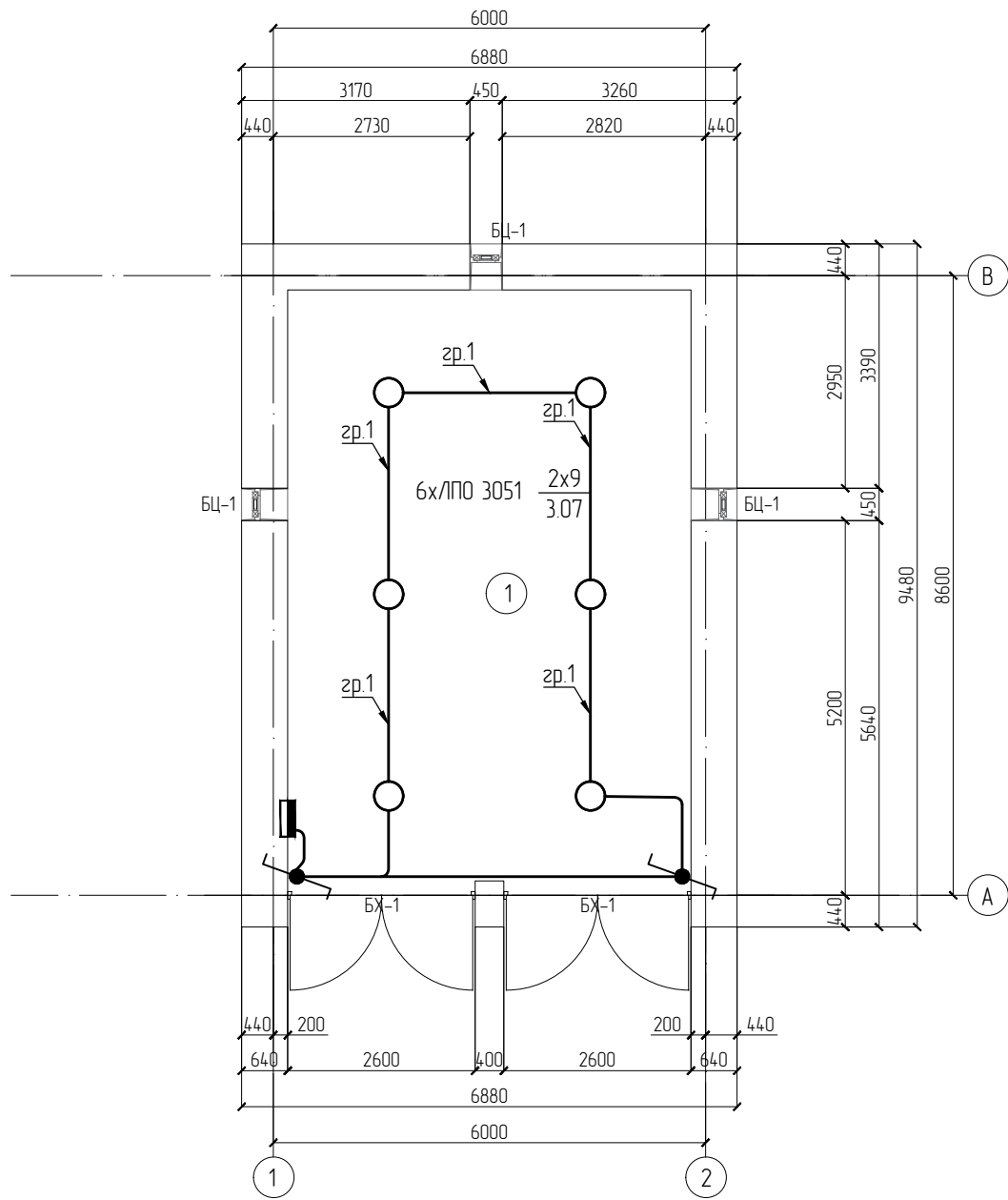


ХЭСЭГЛЭЛ-5  
БЕТОН БЛОКОН ДЭР



<p>БАЗУРА ДИЗАЙН</p>	Эрүүл мэндийн төвийн барилгын засварын ажлын зураг /Гарааш, Маргын барилга/ /Увс. Баруунтуруун сум/					
	Аянга хамгаалалт, газардуулгын хэсэглэл					Үе шат: АЗ
	Инженер	Г.Лагамжаргал	Е.Г Шифр: БД-05-2020/03	Масштаб: М1:100	Огноо: 2020он	
Гүйцэтгэсэн	Т.Цогтгэрэл	Т.Г Шифр:	Зургийн дугаар ХТ-12	Бүх хуудас: 12		
Шалгасан	Г.Нарантуяа					

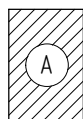
ГАРААШНЫ БАРИЛГА



№	Өрөөний нэр	Талбай м.кв	Шалны төрөл
1	Гарааш	45.92	Бетон
Нийт			45.9200

ТҮЛХҮҮР БАЙГУУЛАЛТ:

ТАЙЛБАР:



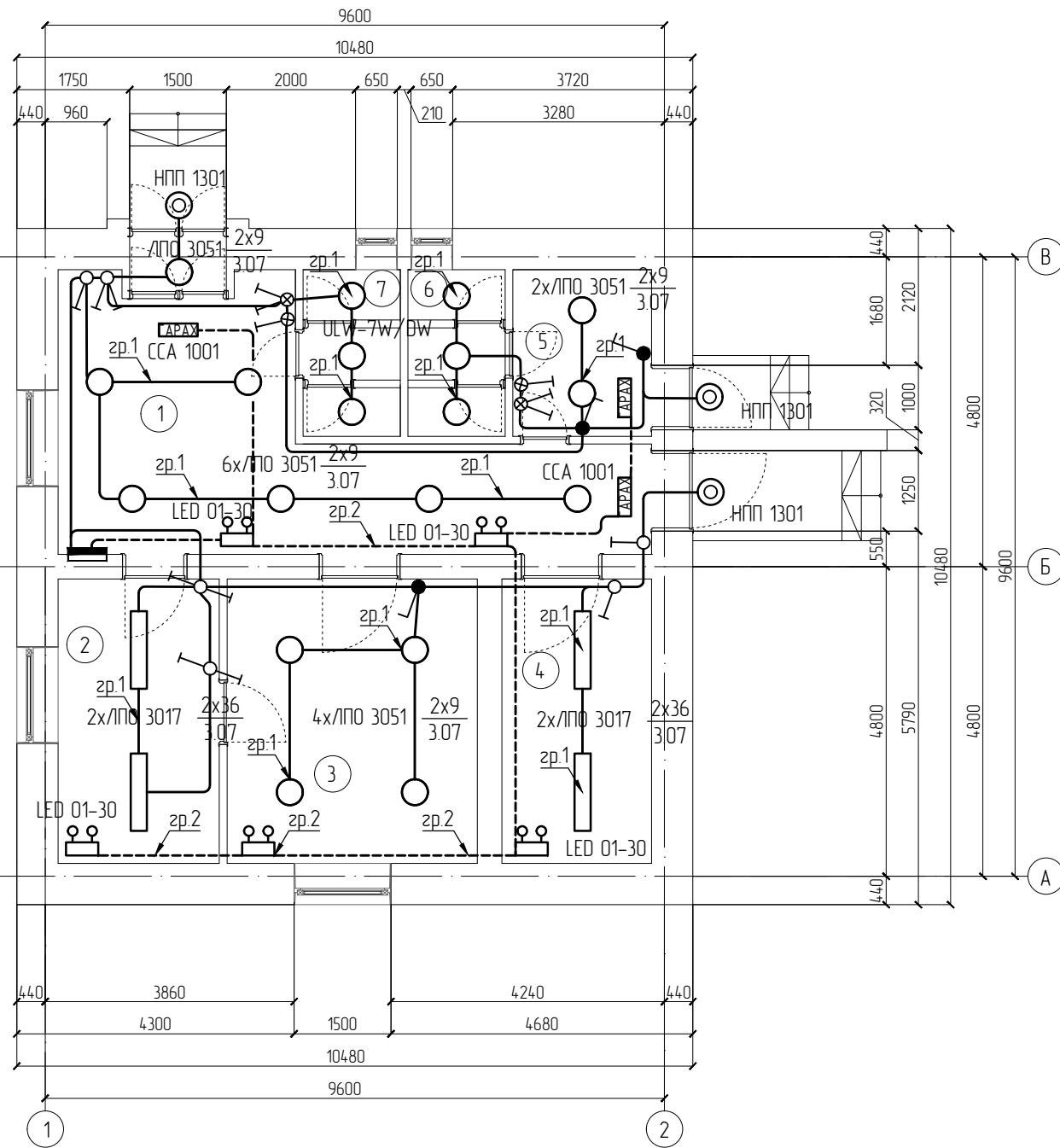
БАЗУРА  
ДИЗАЙН

"БАЗУРА ДИЗАЙН" ХХК


Эрүүл мэндийн төвийн барилгын засварын ажлын зураг /Гарааш, Маргын барилга/  
/Увс. Баруунтуруун сум/

Одоо байгаа гражийн барилгын гэрэлтүүлгийн байгуулалт, /Шинэчилсэн/				Үе шат	А3
Инженер		Г.Лагмаржаргал	Е.Г Шифр: БД-05-2020/03	Масштаб: М1:100	Огноо: 2020он
Гүйцэтгэсэн		Т.Цогтгэрэл	Т.Г Шифр:	Зургийн дугаар ДГ-01	Бүх хуудас: 03
Шалгасан		Г.Нарантуяа			

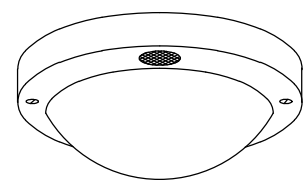
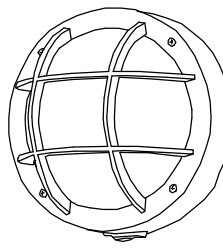
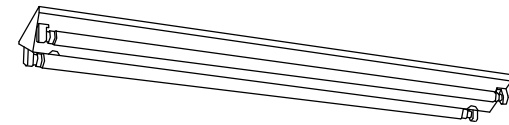
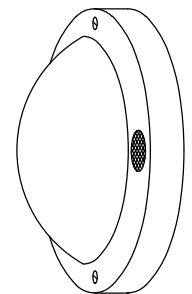
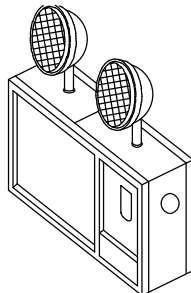
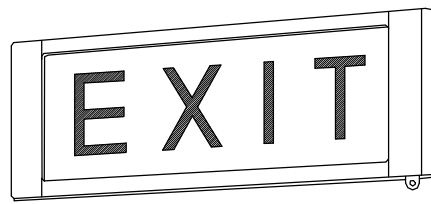
МОРГИЙН БАРИЛГА




№	Өрөөний нэр	Талбай м.кв	Шалны төрөл
1	Коридор	25.67	Плита
2	Эмчийн өрөө	11.41	Мод
3	Шарил угаах, янзлах өрөө	17.59	Плита
4	Эмчийн хувцас солих өрөө	10.71	Плита
5	Шарил хадгалах өрөө	5.64	Плита
6	Ариун цэврийн өрөө	3.71	Плита
7	Ариун цэврийн өрөө	3.71	Плита
Нийт		78.4400	

 <p>БАЗУРАГ ДИЗАЙН</p>	Эрүүл мэндийн төвийн барилгын засварын ажлын зураг /Гарааш, Моргын барилга/ /Увс. Баруунтуруун сум/					
	Одоо байгаа Моргийн барилгын гэрэлтүүлгийн төхөөрөмжийн байгуулалт /Шинэчилсэн/					Үе шат АЗ
	Инженер		Г.Падамжаргал	Е.Г Шифр: БД-05-2020/03	Масштаб: М1:100	Огноо: 2020он
	Гүйцэтгэсэн		Т.Цогтгэрэл	Т.Г Шифр:	Зургийн дугаар ДГ-02	Бүх хуудас: 03
"БАЗУРА ДИЗАЙН"ХХК	Шалгасан		Г.Нарантуяа			

ГЭРЭЛТҮҮЛГИЙН МАЯГ

<p>Улайсах чийдэнтэй гэрэлтүүлэгч 1x7Вт</p> 	<p>Улайсах чийдэнтэй гэрэлтүүлэгч 1x60Вт</p> 	<p>Люминесцент чийдэнтэй гэрэлтүүлэгч 2x36Вт</p> 
<p>ULW-7W/DW</p> <p>Улайсах гэрэлтүүлэгч, 1x7Вт</p> <p>Таазанд тоноглох</p> <p>Хуванцар дүрхүүлтэй</p> <p>Хамгаалалтын зэрэг: IP65</p>	<p>НПП 1301</p> <p>Улайсах гэрэлтүүлэгч, 1x60 Вт</p> <p>Таазнаас зүүх</p> <p>Шилэн дүрхүүлтэй</p> <p>Хамгаалалтын зэрэг: IP44</p>	<p>ЛПО 3017</p> <p>Люминесцент гэрэлтүүлэгч, 2x36 Вт</p> <p>Таазанд тоноглох</p> <p>Хөнгөнцагаан дүрхүүлтэй</p> <p>Хамгаалалтын зэрэг: IP20</p>
<p>LED чийдэнтэй гэрэлтүүлэгч 2x9Вт</p> 	<p>Цэнэг хураагууртай LED гэрэлтүүлэгч 2x8Вт</p> 	<p>"ГАРАХ" гэрлэн заалт, 1x9 Вт</p>  <p>Цэнэг хураагууртай</p>
<p>ЛПО 3051</p> <p>Люминесцент гэрэлтүүлэгч, 2x9 Вт</p> <p>Таазанд тоноглох</p> <p>Хөнгөнцагаан дүрхүүлтэй</p> <p>Хамгаалалтын зэрэг: IP54</p>	<p>РАКЕТА LED 01-30</p> <p>LED гэрэлтүүлэгч, 2x8 Вт</p> <p>Хананд тоноглох</p> <p>Цэнэг хураагууртай</p> <p>Хамгаалалтын зэрэг: IP20</p>	<p>ССА 1001</p> <p>Гэрлэн заалт, 1x9 Вт</p> <p>Хананд тоноглох</p> <p>Хуванцар дүрхүүлтэй</p> <p>Хамгаалалтын зэрэг: IP20</p>

 <p>БАЗУРАГ ДИЗАЙН</p>	Эрүүл мэндийн төвийн барилгын засварын ажлын зураг /Гарааш, Маргын барилга/ /Убс. Баруунтуруун сум/					
	Гэрэлтүүлгийн маяг					Үе шат: АЗ
	Инженер		Г.Лагамжаргал	Е.Г Шифр: БД-05-2020/03	Масштаб: М1:100	Огноо: 2020он
	Гүйцэтгэсэн		Т.Цогтгэрэл	Т.Г Шифр:	Зургийн дугаар ДГ-03	Бүх хуудас: 03
"БАЗУРА ДИЗАЙН" ХХК		Шалгасан	Г.Нарантуяа			