

БАТЛАВ. ХОВД АЙМГИЙН ЕРӨНХИЙ АРХИТЕКТОР/З.Өмүртай/


ЕГ Шифр:

Ховд аймаг, Жаргалант сум.

1-р 30-н АЙЛЫН ОРОН СУУЦНЫ БАРИЛГЫН ДЭЭВРИЙН ЗАСВАРЫН ЗУРАГ

/Ажлын зураг/

БОЛОВСРУУЛСАН.

Гүйцэтгэгч			
	Албан тушаал	Нэр	Гарын үсэг
	"АЛТАН ОРД КОНСТРАКШН" ХХК-ийн захирал	Э.Алтан-Ов	
Захиалагч			
	Албан тушаал / Иргэн	Нэр	Гарын үсэг

УЛААНБААТАР ХОТ 2020 ОН

АЗ ЗҮРГИЙН ЖАГСААЛТ, ТАЙЛБАР БИЧИГ

Энэхүү зураг төсөл нь "АЛТАН ОРД КОНСТРАКШН" ХХК-ийн ОЮУНЫ ӨНЧ тул зохиогчийн зөвшөөрөлдөгчөөр өөрчлөх болон ашиглахыг хориглоно.

ЗҮРГИЙН ЕРӨНХИЙ БҮРДЭЛ

Тэмдэглэгээ	Нэр	Тайлбар
Б4	Барилга архитектур	11-хувдас

ТЕХНИК ЭДИЙН ЗАСГИЙН ҮЗҮҮЛЭЛТ

ОБЪЕКТЫН ҮЗҮҮЛЭЛТ	ХЭМЖИХ НЭГЖ	
1 Ажлын талбай	S аж	м ²
		426.6

ЗҮРГИЙН ЖАГСААЛТ

Орон сууцны барилгын дээврийн засвар		
№	Хувдасны нэр	Хувдасны дугаар
1.	Нүүр хувдас	-
2.	Зургийн жагсаалт, майбар бүчиг	Б4-1
3.	Хэмжилтийн байгуулалт	Б4-2
4.	Одоогийн байдал фото зураг	Б4-3
5.	Одоогийн байдал фото зураг	Б4-4
6.	Одоогийн байдал фото зураг	Б4-5
7.	Булгаж ажил	Б4-6
8.	Дээврийн байгуулалт	Б4-7
9.	Агааржуулагч мөөг	Б4-8
10.	Хэсэглэл	Б4-9
11.	Хэсэглэл	Б4-10
12.	Хэсэглэл	Б4-11

№	Ажлын тоо хэмжээний жагсаалт	Тоо хэмжээ
1.	Хуимал материалан дээвэр бүлгэх	2215 м ²
2.	Дээврийн салхины өрөг бүлгэх	4.39 м ³
3.	Агааржуулагчын сүваг цэвэрлэх	192 т
4.	Салхины хана өрөг	4.39 м ³
5.	Салхины өрөг шавардах	212 м ²
6.	Гео даавуу дэвсэх	443.05 м ²
7.	Дээврийн 15мн зураган цементэн тэгшилгээ хийх	115.7 м ²
8.	Мембранад бүрж дээвэр хийх	443.05 м ²
9.	Барилгын гадна талын төмөр эдлэлүүд үс зайлуулах хоолой хийх хийх	50.32 м ²
10.	Паркетны өрлөг цемент шохойн зугрмаагаар өндөр чанартай шавардах	3355 м ²
11.	Малау төмөр хийх	14.72 м ²

ТАЙЛБАР БИЧИГ

Ерөнхий хэсэг

Ховд аймаг, Жаргалант сум, 6-айлын орон сууцны барилгын дээврийн засварын зургийг боловсруулахдаа Ховд аймгийн Засаг Даргын Тамгын Газар болон зураг төслийн "АЛТАН ОРД КОНСТРАКШН" ХХК-ны хооронд байгуулсан ЭТ-13/2020 тоот гэрээг үндэслэн зургийн шифрэмжээр боловсруулав.

Уг барилгыг Ховд аймгийн Жаргалант сумын цаг уурын геофизикийн доорх үзүүлэлттэй тохируулан боловсруулав.

-Барилга байгууламжийн ангилал	2
-Гадна агаарын тооцооны температур	-34.9
-Салхины ачаалал	42.0кг/м ²
-Цасны ачаалал	30.0кг/м ²
-Газрын чичрхийлийн балл	9 балл

Байршил:
Ховд аймаг, Жаргалант сум,

Архитектур мөлдөлт:

Уг барилгын дээврийн одоо байгаа хар цаасан хучилтыг шаардлагатай хэсгүүдэд хуулан авах ба, модорхой хэсгүүдэд бетон налцлагыг хуулан хучилт хүртэл ажлын талбай бэлдэнэ. Бэлдсэн ажлын талбайд шинээр мөлдөлж буй дээврийн үеийг технологийн дагуу сайтар наана. Ажлын талбай нь чийгсгүй хог шороогүй шаардлага хангасан байна. Одоо байгаа цахилгаан, холбоо болон бусад ажиллагаатай шугам сүлжээ бүгдийг гэмтээхгүйгээр ажиллана. Хэрэв одоо байгаа шугам сүлжээг шилжүүлэх болон өөрчлөхөөр болвол зургийн өмтөр болон холбогдох газарт заавал мэдэгдэнэ.

Агааржуулах хоолойн өрлөг /шамт/:

Одоо байгаа бүх агааржуулагчтын хоолойн өрлөгөн хана буюу дээвэр дээрх шахтны өрлөгийг дахин өрнө. Дээврийн үеүүд болон одоо байгаа налцлага хэсэгт агааржуулах буюу чийг гадгайлуулах яндан байхгүй ба шинээр хийгдэх дээвэрт гаргана.

Үс зайлуулах хоолой:

Одоо байгаа дотуур үс зайлуулах хоолойг сайтар цэвэрлэх ба усны шүүлүүр тазыг солино. Хэсэглэл зургаас үз.

Паралет:

Одоо байгаа паралетны шавардлаганы хурган хөндийрсөн хэсгийг хуулах ба шинээр шавардлага хийнэ. Паралетний хамгаалагчтын төмөр байхгүй ба уртын дагууд мөлдөлт. Паралетны хамгаалагчтын гөлмөн төмрийг хэсэглэл зургаас үз.

Бусад:

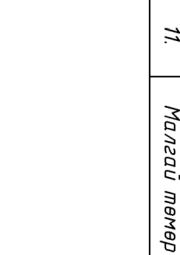
Барилгын бусад хэсгийг зураг төслийг зохих шаардлагын дагуу хамтран үйлдүүлж боловсруулсан болно.

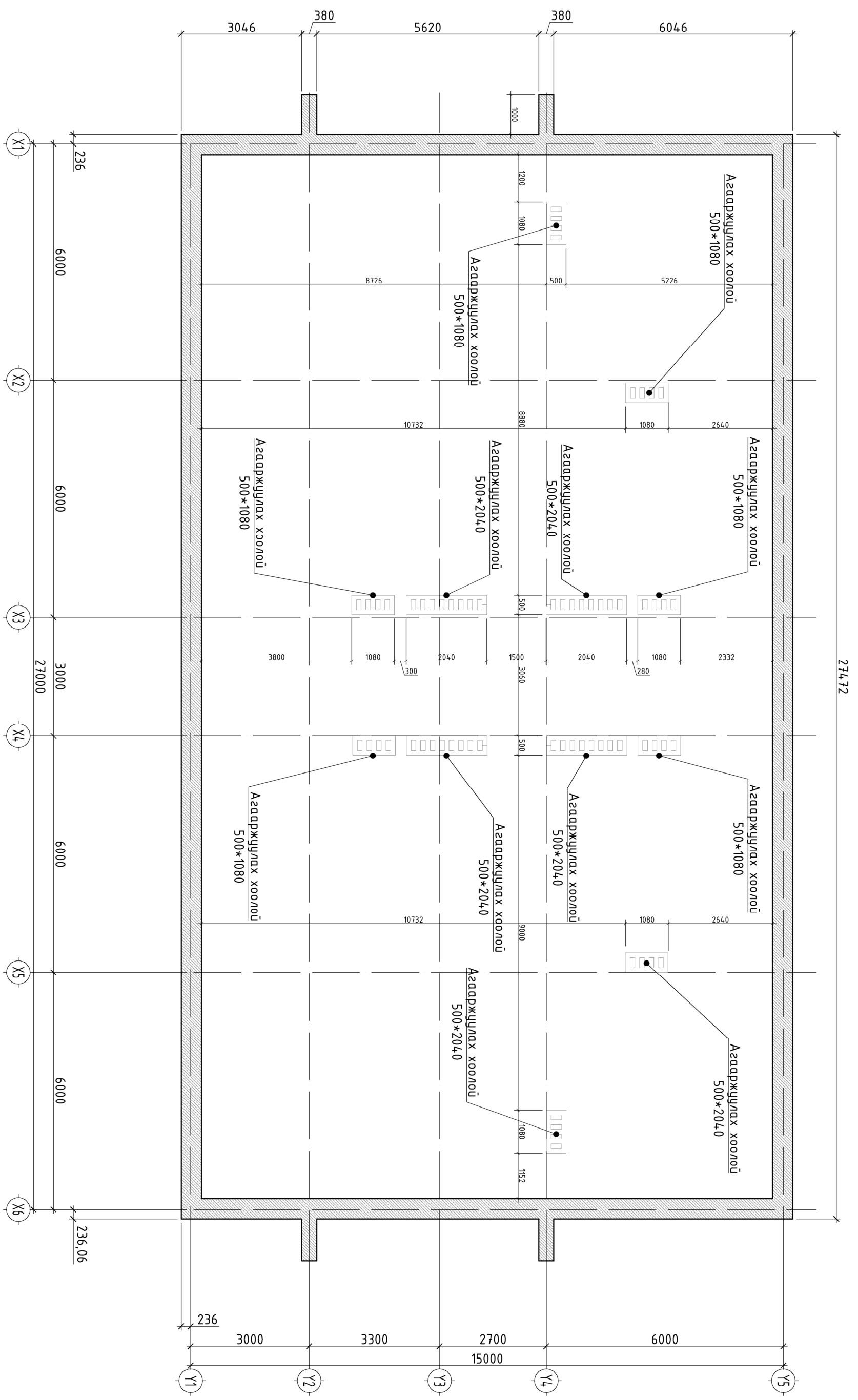
АНХААР

Барилгын гүйцэтгэгч байгууллага нь барилга угсралтын явцад ажлын зургийг чанд баримтлах бөгөөд хэрэв зураг төслийн дагуу гүйцэтгээгүйн улмаас барилгын мөлдөлт, бөх бат, инженерийн системийн ажиллагаанд өөрчлөлт, алдаа гарвал зураг төсөл зохиогч харууцлага хүлээхгүй.

Энэхүү зураг төслийн баримт бүчиг нь Монгол улсын барилгын тухай хуулийн зохиогчийн эрхээр хамгаалагдах тул зохиогчийн зөвшөөрөлдөгчээр өөр барилгад дахин хэрэглэх, бусад дамжигдан ашиглуулахыг хатуу хориглоно.

Барилга угсралтын явцад гүйцэтгэгч байгууллага нь зураг төсөл зохиогчтой зохиогчийн хяналтын гэрээний дагуу барилга угсралтын болоод зураг төслийн талаар гарсан асуудлыг зөвшилцөн шийдэж байвал зохино.

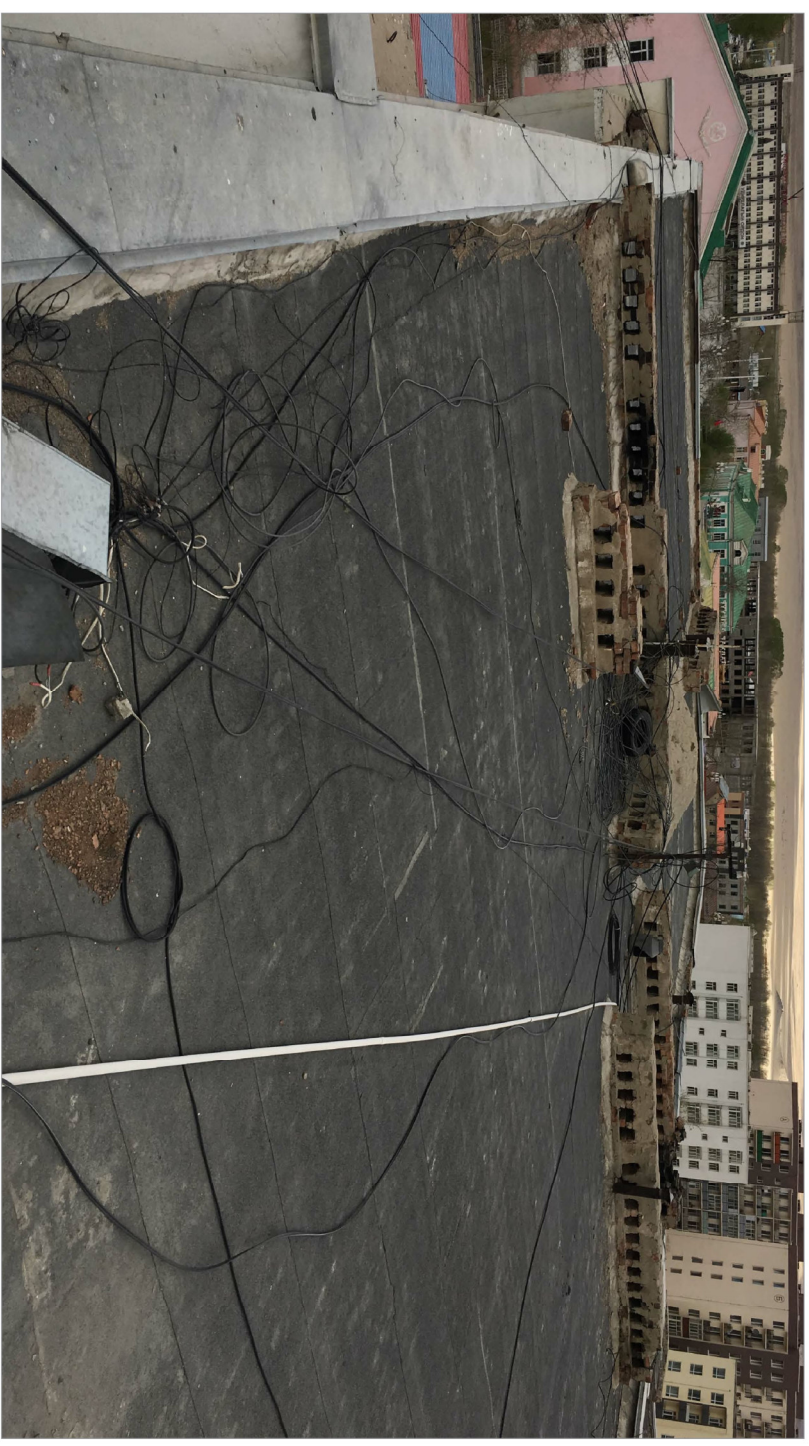
X1	X2	X3	X4	X5	X6	X7	X8	A3
<div style="display: flex; justify-content: space-between; align-items: center;"> <div style="text-align: center;">  <p>"АЛТАН ОРД КОНСТРАКШН" ХХК</p> </div> <div style="text-align: center;"> <p>1-р ЭО-Н АЙЛЫН ОРОН СУУЦНЫ БАРИЛГЫН ДЭЭВРИЙН ЗАСВАРЫН ЗУРАГ</p> <p>Зургийн жагсаалт, майбар бүчиг</p> </div> <div style="text-align: right;"> <p>Огноо: 2020-04</p> <p>Хувдас: 01</p> </div> </div>								
X1	X2	X3	X4	X5	X6	X7	X8	A3



1-р 30-н АЙЛЫН ОРОН СУУЦНЫ БАРИЛГЫН ДЭЭВРИЙН ЗАСВАРЫН ЗУРАГ


ДЭЭВРИЙН ХЭМЖИЛТИЙН БАЙГУУЛАЛТ

		"АЛТАН ОРД КОНСТРАКШН" ХХК	
		Архитектор Гүлэмээсэн	Шалзсан
<p>1-р 30-н АЙЛЫН ОРОН СУУЦНЫ БАРИЛГЫН ДЭЭВРИЙН ЗАСВАРЫН ЗУРАГ</p>		<p>ДЭЭВРИЙН ХЭМЖИЛТИЙН БАЙГУУЛАЛТ</p>	
Архитектор	Б.Бат-Орзул	Масштаб:	М1:100
Гүйцэтгэсэн	Б.Бат-Орзул	Эргэцийн дугаар:	Хуудас: 02
Шалзсан	Э.Алтан-Ор	Т.Т.Шуфр:	Огноо: 2020-04

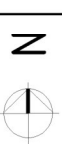


1-р 30-н АЙЛЫН ОРОН СУУЦНЫ БАРИЛТЫН ДЭЭВРИЙН ЗАСВАРЫН ЗУРАГ

ОДООГИЙН БАЙДАЛ


	Архитектор Гүдэмээсэн		Б.Бат-Орзул Б.Бат-Орзул		Ө.Г.Шифр: Т.Г.Шифр:		Масштаб: Зургийн дугаар:		Огноо: Хугацаа:	
	"АЛТАН ОРД КОНСТРАКШИН" ХХК		Шалгасан		Э.Алтан-08		М1:100		2020-04	

Y1 Y2 Y3 Y4 Y5 Y6 Y7 Y8 X1 X2 X3 X4 X5 X6 X7 X8 A3

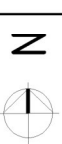


1-р 30-н АЙЛЫН ОРОН СУУЦНЫ БАРИЛТЫН ДЭЭВРИЙН ЗАСВАРЫН ЗУРАГ

ОДООГИЙН БАЙДАЛ


		Архитектор		Б.Бат-Орзул		Е.Г.Шифр:		Масштаб:		Онноо:	
		Гүйцэтгэсэн		Б.Бат-Орзул		Т.Г.Шифр:		Зургийн дугаар:		Хугацаа:	
"АЛТАН ОРД КОНСТРАКШ" ХХК		Шалгасан		Э.Алтан-Ор							

Y1 Y2 Y3 Y4 Y5 Y6 Y7 Y8 X1 X2 X3 X4 X5 X6 X7 X8 X9



1-р 30-н АЙЛЫН ОРОН СУУЦНЫ БАРИЛТЫН ДЭЭВРИЙН ЗАСВАРЫН ЗУРАГ

ОДООГИЙН БАЙДАЛ

		Архитектор		Б.Бат-Орзул		Е.Г.Шифр:		Масштаб:		Онноо:	
		Гүйцэтгэсэн		Б.Бат-Орзул		Т.Г.Шифр:		Зургийн дугаар:		Хугацаа:	
"АЛТАН ОРД КОНСТРАКШ" ХХК		Шалгасан		Э.Алтан-Ор							

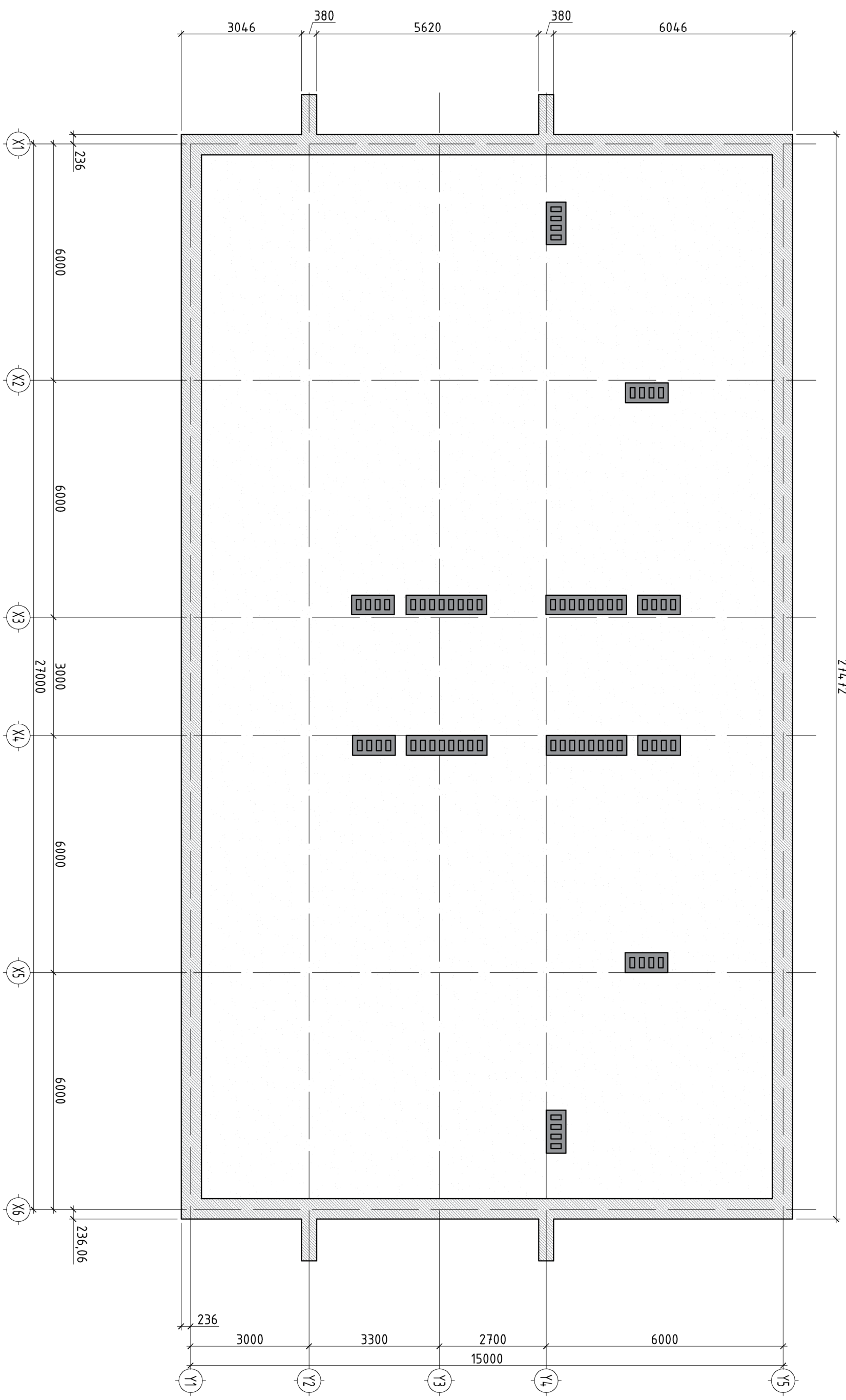
X1 X2 X3 X4 X5 X6 X7 X8

Y1 Y2 Y3 Y4 Y5 Y6 Y7 Y8

X1 X2 X3 X4 X5 X6 X7 X8

Y1 Y2 Y3 Y4 Y5 Y6 Y7 Y8

27472



Парлел	4.4.3 м ²	Дээврийн хог шороог цэвэрлэх	373.8 м ²	ШАХТ/цэвэрлэх бүлгэх/	8.4 м ²
--------	----------------------	------------------------------	----------------------	-----------------------	--------------------


- Парлелны хуучирч мурдсан цемент, хог шороог цэвэрлэж шинээр хийгдэх ажилын өмнөх бэлтгэл ажил

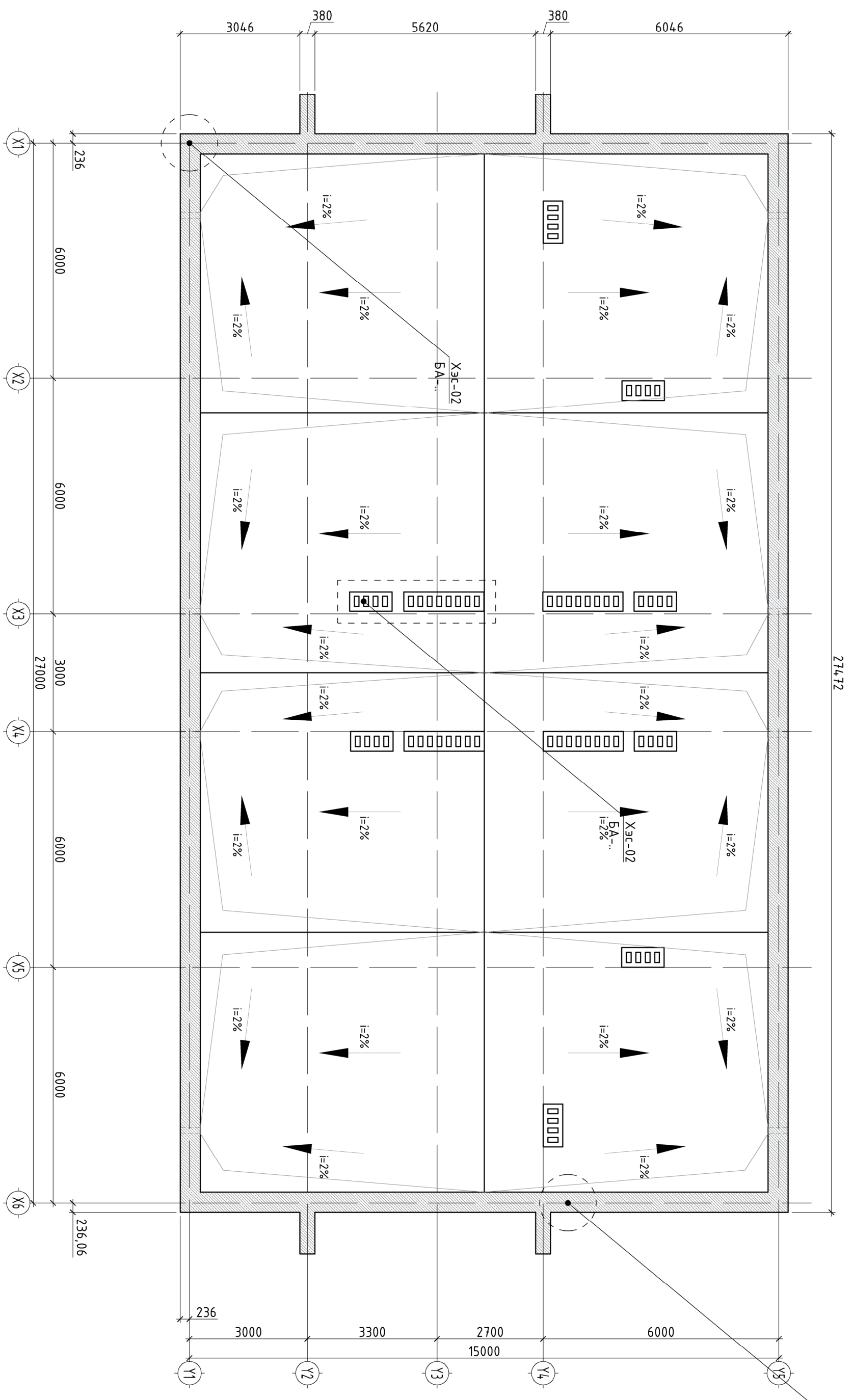
- Дээвэр дээрх хуучирч мурдсан хэсгүүдийг цэвэрлэж ажил явагдах талбцыг бэлэн болгох

- Хуучин мурдсан агааржуулах хоолой өрлөгийг бүлгэх цэвэрлэх

1-р 30-н АЙЛЫН ОРОН СУУЦНЫ БАРИЛГЫН ДЭЭВРИЙН ЗАСВАРЫН ЗУРАГ

ДЭЭВРИЙН ХЭМЖИЛТИЙН БАЙГУУЛАЛТ


 <p>"АЛТАН ОРД КОНСТРАКШН" ХХК</p>		<p>Архитектор</p>		<p>Б.Бат-Орзул</p>		<p>ЕГ.Шифр:</p>		<p>Масштаб:</p>	
		<p>Гүйцэтгэсэн</p>		<p>Б.Бат-Орзул</p>		<p>Т.Т.Шифр:</p>		<p>Эргэцийн дугаар:</p>	
<p>Шалгасан</p>		<p>Э.Алтан-Ор</p>		<p>М1:100</p>		<p>Хуудас:</p>		<p>Онноо: 2020-04</p>	
								<p>06</p>	

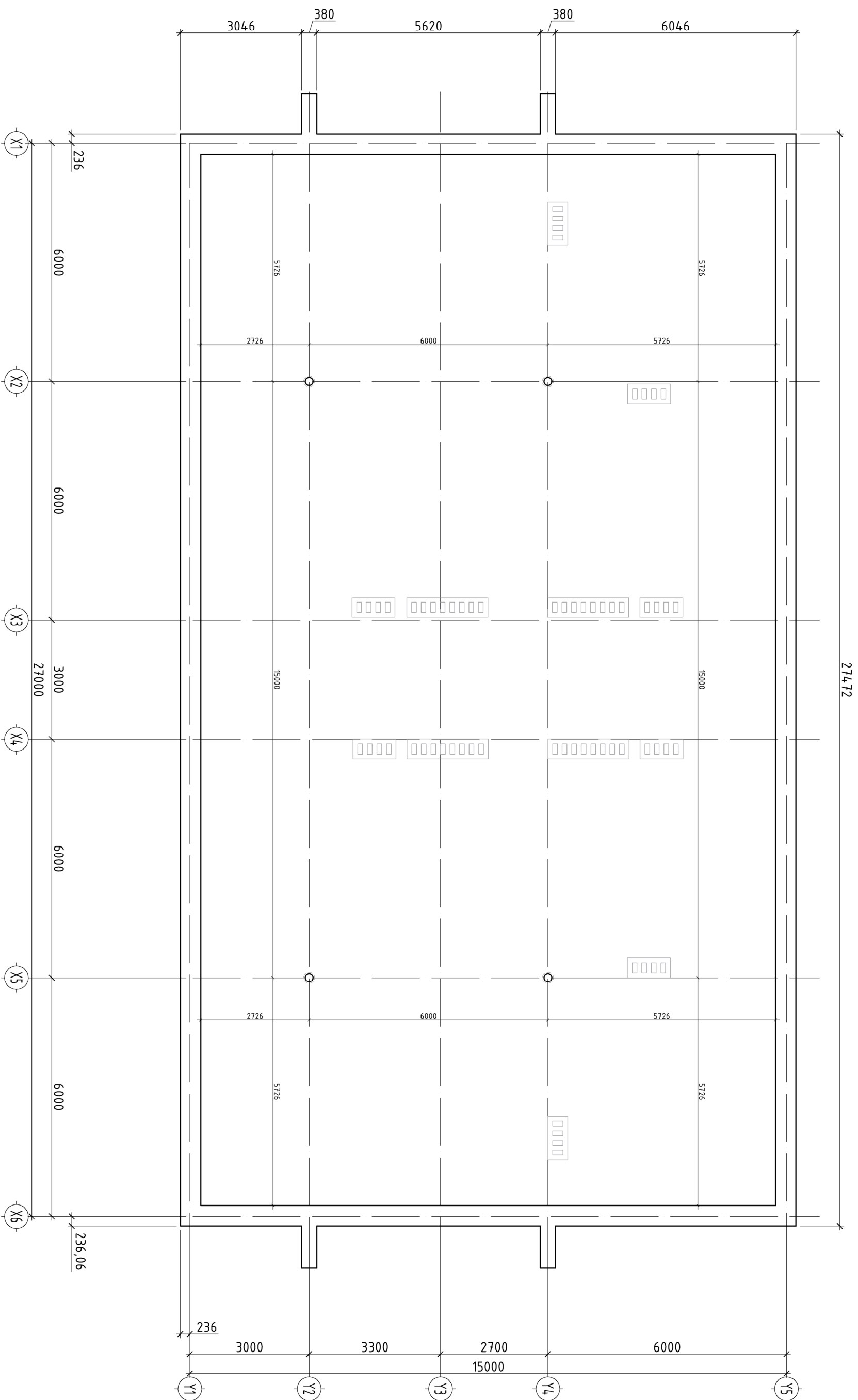


Уг барилгын дээврийн одоо байгаа хар цаасан хучилтыг шаардлагатай хэсгүүдэд хуулан авах ёд, тодорхой хэсгүүдэд бетон налуулгыг хуулан хучилт хүртэл ажлын талбай Өгдөгнэ. Бэлдсэн ажлын талбайд шинээр төлөвлөж буй дээврийн үеийг технологийн дагуу сайтар наана. Ажлын талбай нь чийггүй хог шороогүй шаардлага хангасан байна. Одоо байгаа цахилгаан, холбоо болон бусад ажиллагаатай шугам сүлжээ бүгдийг гэмтээхгүйгээр ажиллана. Хэрэв одоо байгаа шугам сүлжээг шилжүүлэх болон өөрчлөхөөр болвол зургийн адитор болон холбогдох газарл заавал мэдэгдэнэ.

1-р 30-н АЙЛЫН ОРОН СУУЦНЫ БАРИЛГЫН ДЭЭВРИЙН ЗАСВАРЫН ЗУРАГ

ДЭЭВРИЙН ХЭМЖИЛТИЙН БАЙГУУЛАЛТ

 <p>"АЛТАН ОРД КОНСТРАКШН" ХХК</p>		Шалгасан		Э.Алтан-Ор	
		Архитектор	Гүйцэтгэсэн	Б.Бат-Орзул	Б.Бат-Орзул
<p>1-р 30-н АЙЛЫН ОРОН СУУЦНЫ БАРИЛГЫН ДЭЭВРИЙН ЗАСВАРЫН ЗУРАГ</p> <p>ДЭЭВРИЙН ХЭМЖИЛТИЙН БАЙГУУЛАЛТ</p>		Масштаб:	М1:100	Эргэцийн дугаар:	Хуудас:
		Огноо:	2020-04		
		07			



Тодорхойлолт

001 Агааржуулах мөөг

Нийм

4 ш

4 ш



"АЛТАН ОРД
КОНСТРАКШН" ХХК

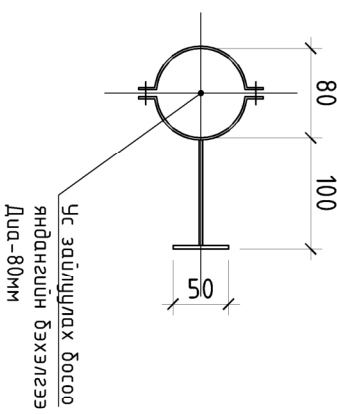
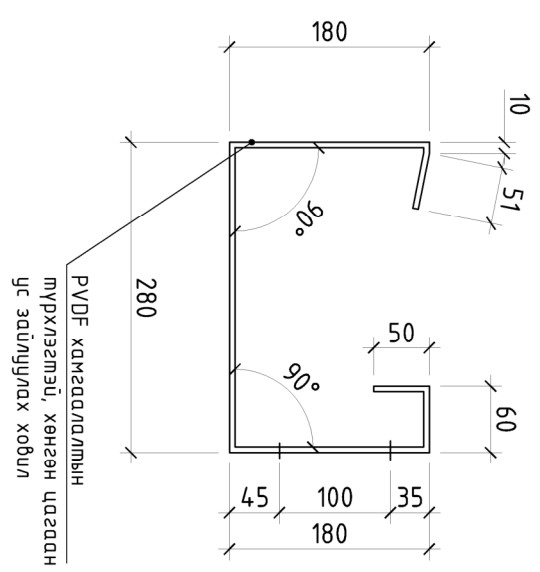
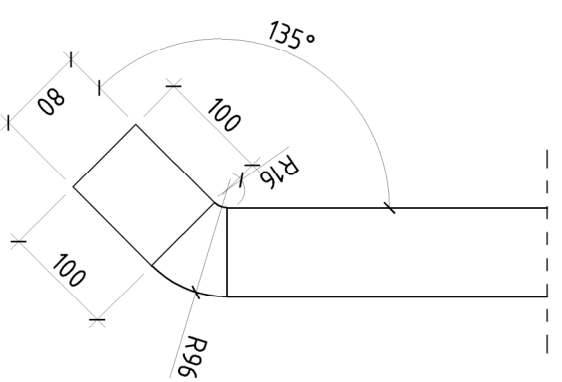
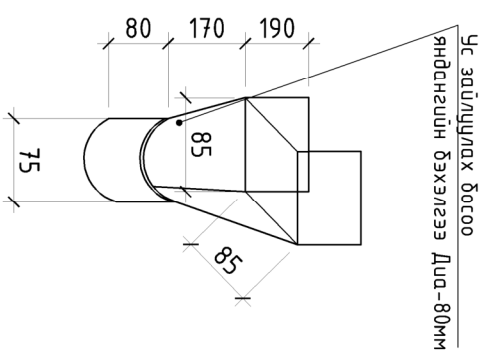
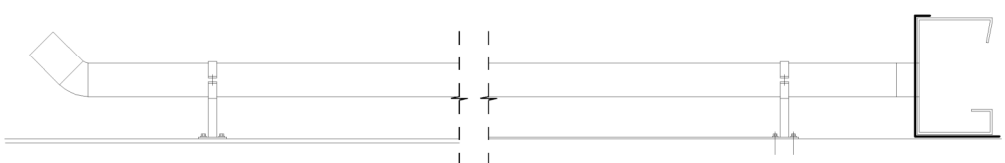
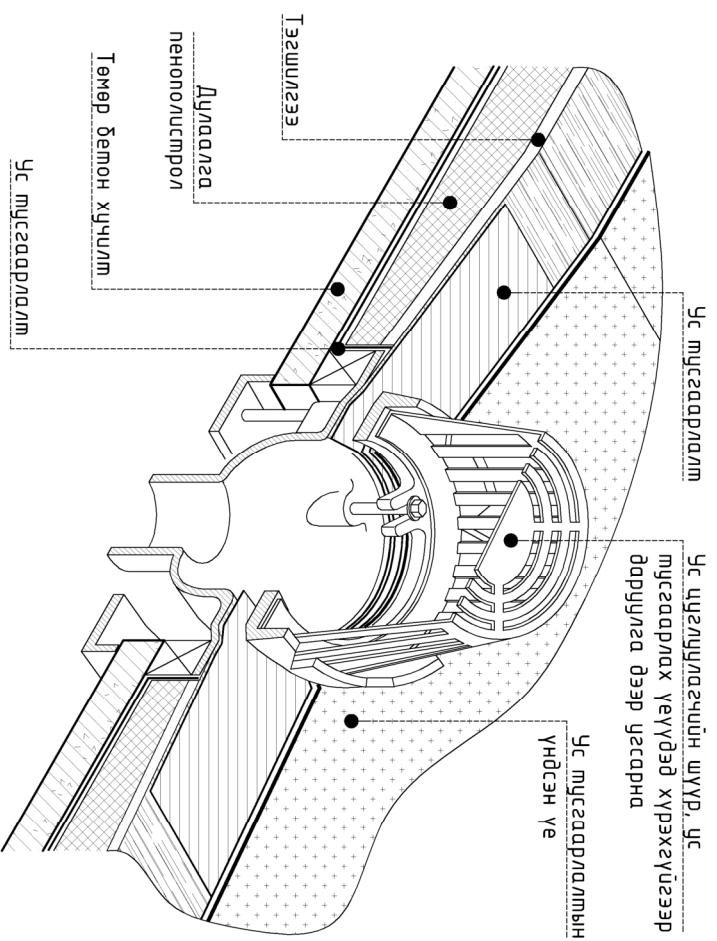
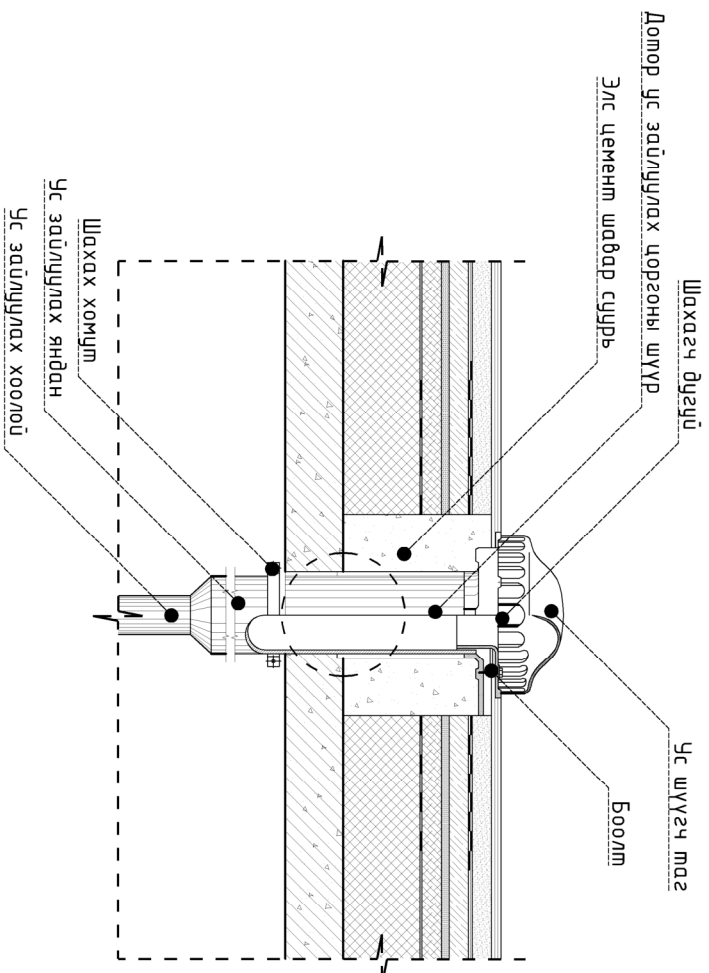
1-р 30-н АЙЛЫН ОРОН СУУЦНЫ БАРИЛГЫН ДЭЭВРИЙН ЗАСВАРЫН ЗУРАГ

ДЭЭВРИЙН ХЭМЖИЛТИЙН БАЙГУУЛАЛТ


Архитектор	Б.Бат-Орзул	Е.Г.Шуфр:	Масштаб:	Огноо:
Гүйцэтгэсэн	Б.Бат-Орзул	Т.Г.Шуфр:	М1:100	2020-04
Шалгарсан	Э.Алтан-Ор	Зургийн дугаар:	Хугацаа:	08

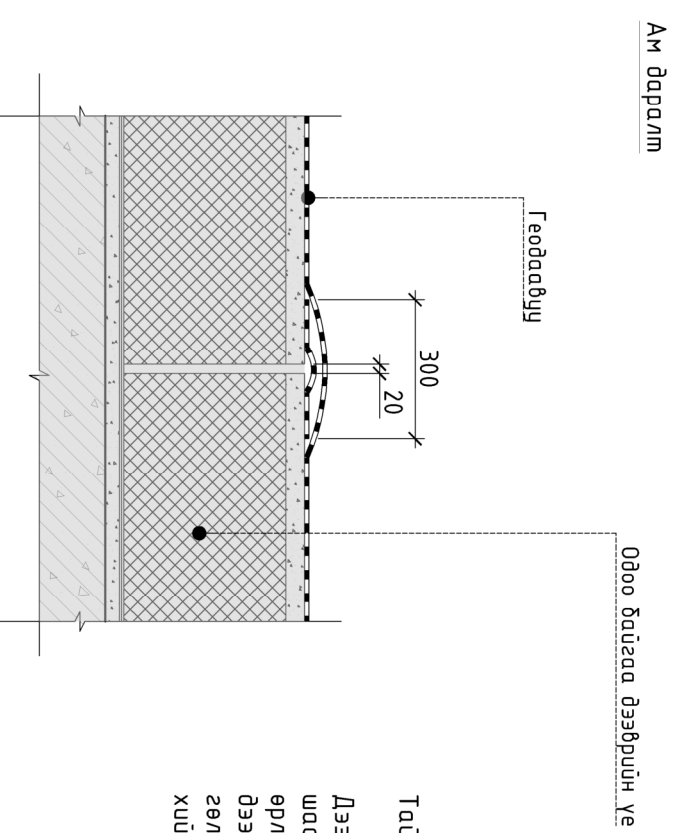
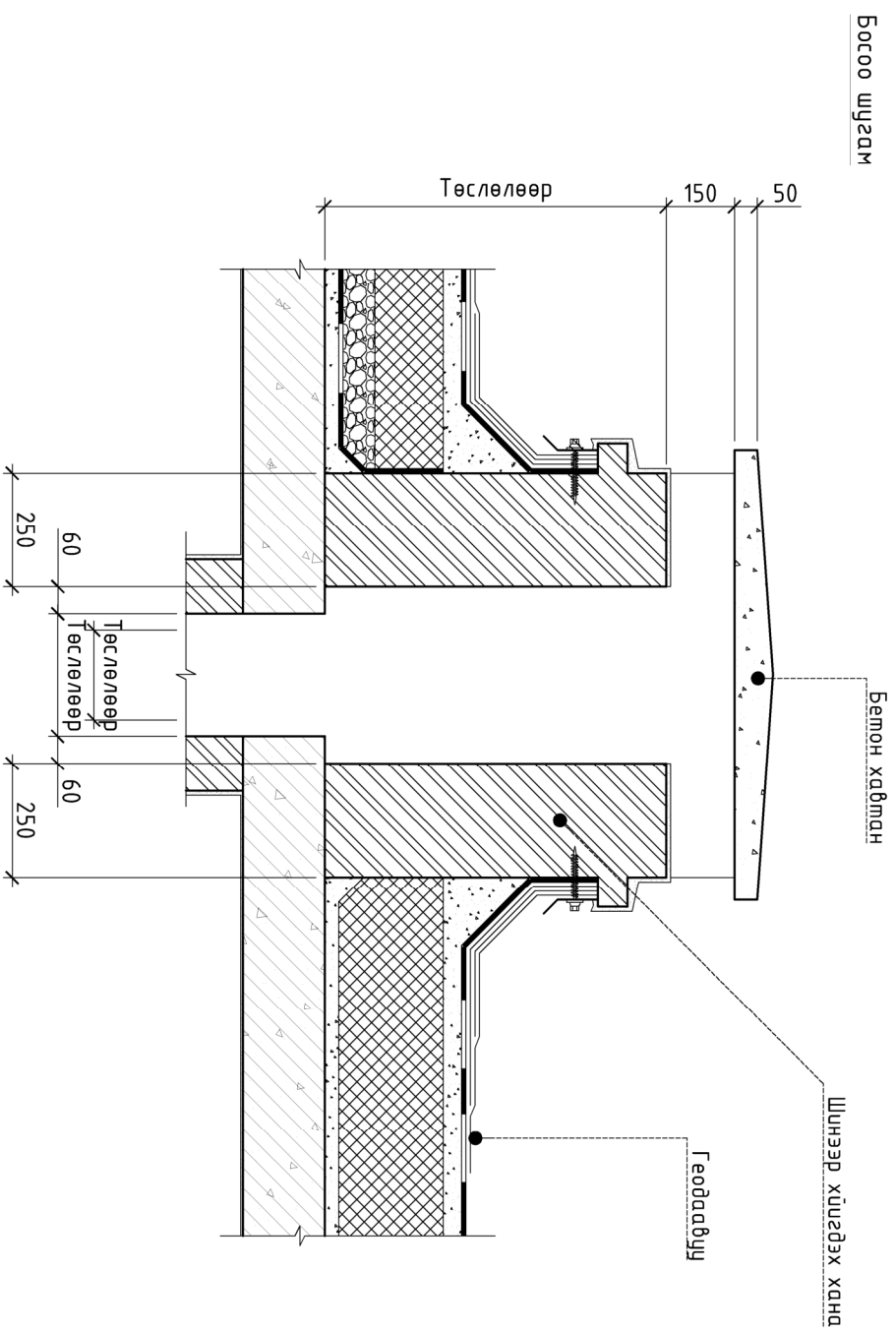
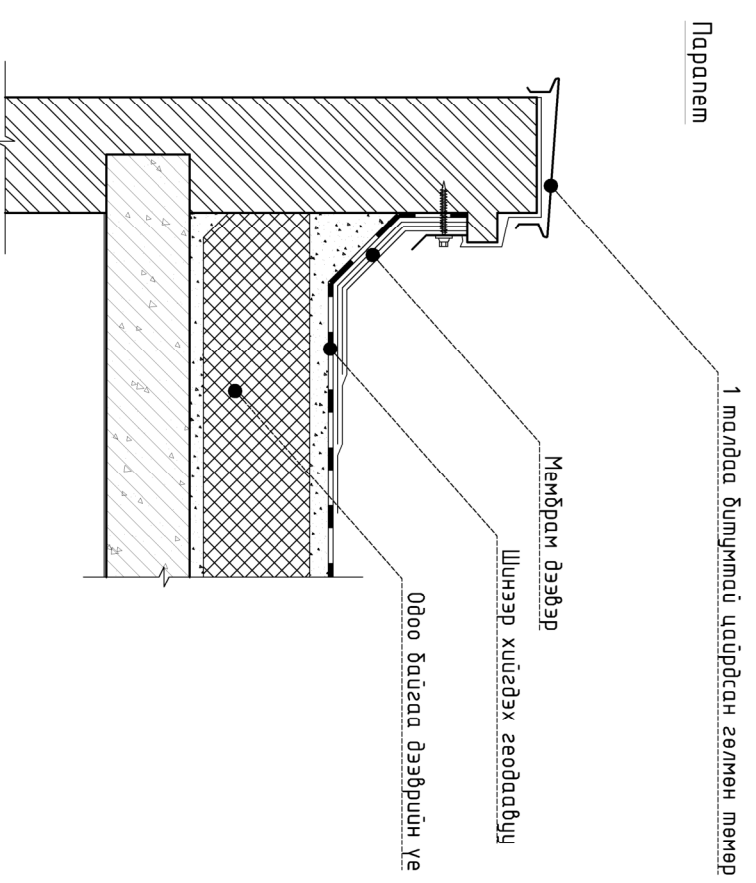
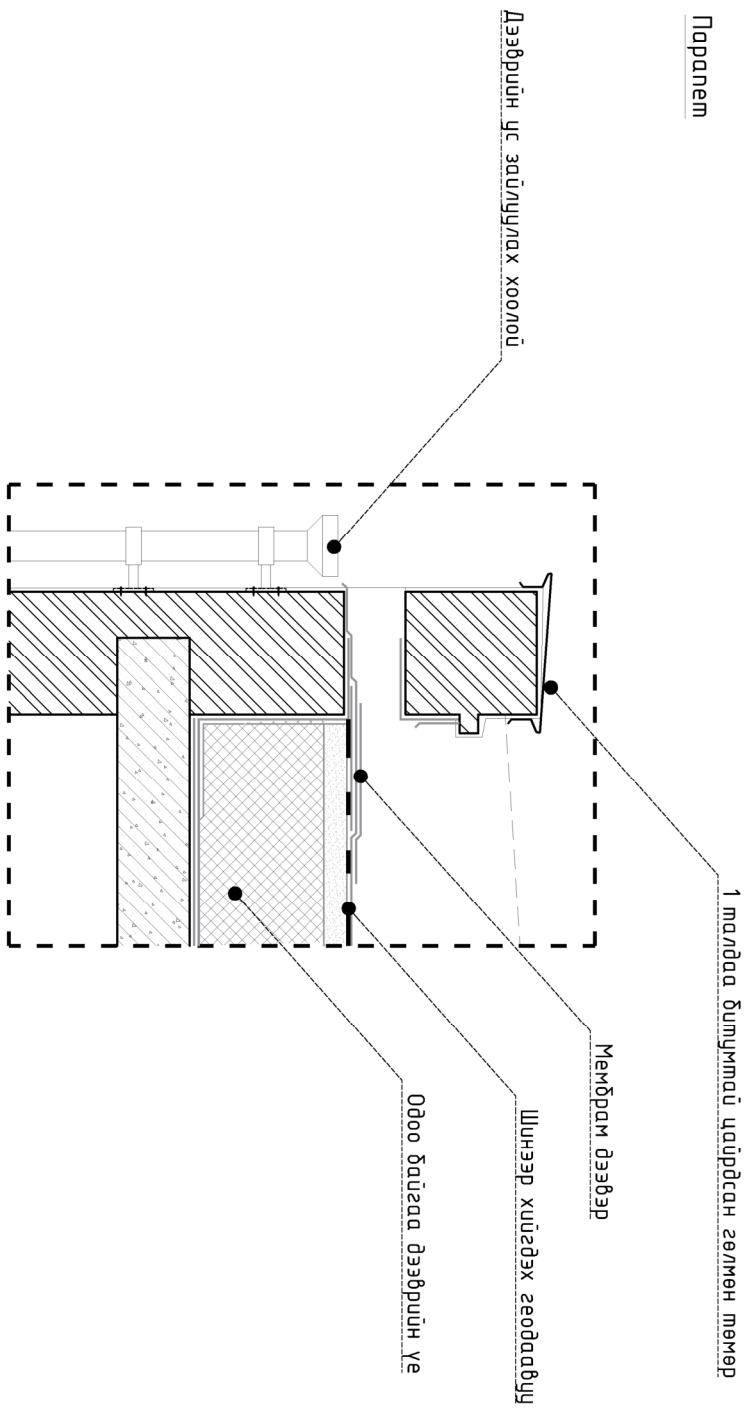
Домгур ус зайлуулах хоолой

Дээврийн ус зайлуулах хоолой М1:25,10



1-р 30-н АЙЛЫН ОРОН СУУЦНЫ БАРИЛГЫН ДЭЭВРИЙН ЗАСВАРЫН ЗУРАГ

		ХЭСЭГ/ЭВ			
		Архитектор	Б.Бат-Оргил	Е.Г.Шифр:	Масштаб:
"АЛТАН ОРД КОНСТРАКШН" ХХК		Гүйцэтгэсэн	Б.Бат-Оргил	Т.Г.Шифр:	Эргэцийн дугаар:
Шалгарсан			Э.Алтан-Од		Хуудас:
		Огноо:		2020-04	
		Хуудас:		09	




Тайлбар

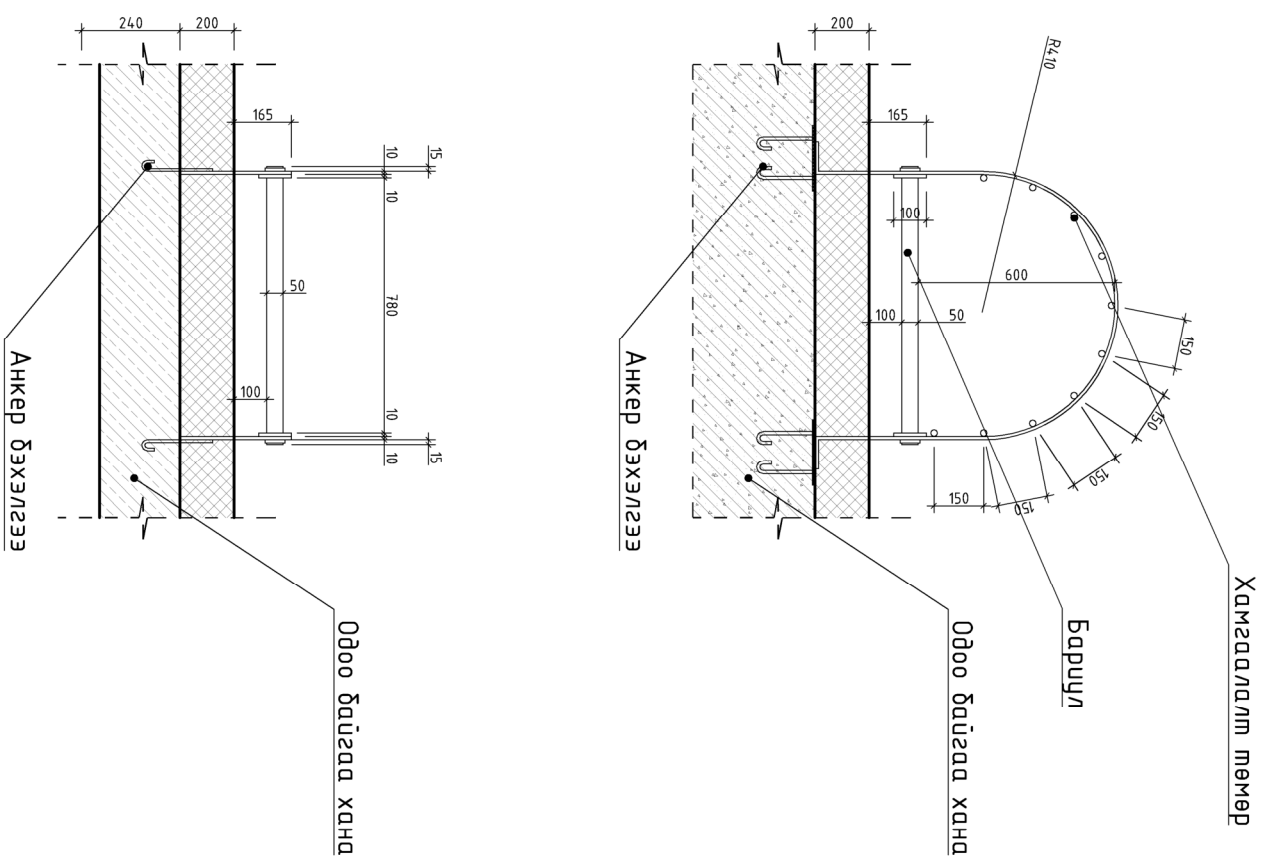
Дээвэрт байх паралельг шаардлагатай хэсгүүдэд өрлөгсийг дахин өрөх ба дээврийн хамсаадалтийн гөлмөн төмрийг зургийн дагуу хийнэ.

1-р 30-н АЙЛЫН ОРОН СУУЦНЫ БАРИЛГЫН ДЭЭВРИЙН ЗАСВАРЫН ЗУРАГ

ХЭСЭГЛЭЛ

 <p>"АЛТАН ОРД КОНСТРАКШН" ХХК</p>		Архитектор		Б.Бат-Оргил		Е.Г.Шифр:		Масштаб:		Огноо:	
		Гүйцэтгэсэн		Б.Бат-Оргил		Т.Г.Шифр:		Зургийн дугаар:		Хуудас:	
Шалгасан		Э.Алтан-Ор								2020-04	
										10	

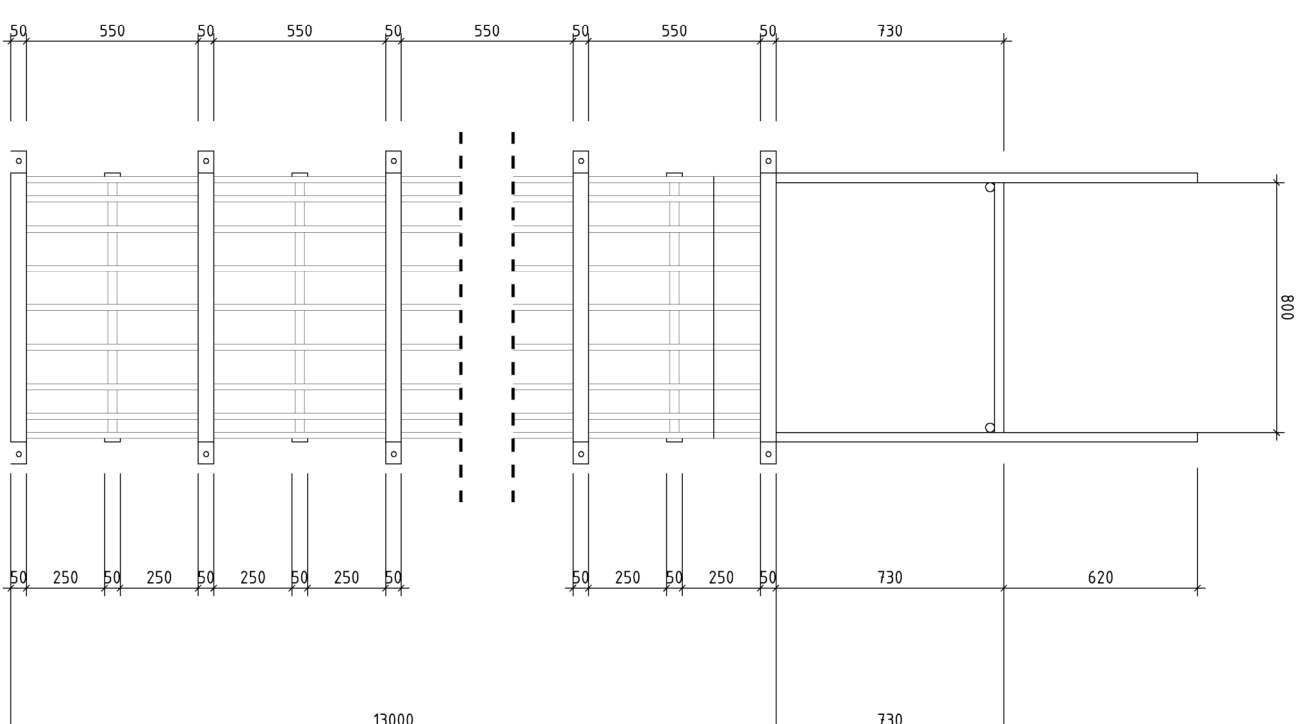
Дээвэрт гарах шал



Тайлбар

Дээвэрт гарах шалыг зургийн дагуу угсрах ба өндрийг барилгад тааруулан хийнэ. Газар дээр угсрах ба хүний биед мээг/лэхээргүй хурц црмэггүй байхаар хийнэ. Шалыг төмрийн будгаар бүрднэ. Хана болон дээвэрт сайн бэхлэнэ.

1-р 30-н АЙЛЫН ОРОН СУЦНЫ БАРИЛГЫН ДЭЭВРИЙН ЗАСВАРЫН ЗУРАГ



"АЛТАН ОРД
КОНСТРАКШИН" ХХК

ХЭСЭГ/ЛЭЛ			
Архитектор	Б.Бат-Оргил	Е.Г.Шифр:	Масштаб:
Гүйцэтгэсэн	Б.Бат-Оргил	Т.Г.Шифр:	Зургийн дугаар:
Шалгарсан	Э.Алтан-Ор		Хуудас:
			11

