


БАТЛАВ. ХОВД АЙМГИЙН ЕРӨНХИЙ АРХИТЕКТОР/З.Өмүртай/

ЕГ Шифр:

Ховд аймаг, Жаргалант сум.

1-р 80-Н АЙЛЫН ОРОН СУУЦНЫ БАРИЛГЫН ДЭЭВРИЙН ЗАСВАРЫН ЗУРАГ В-БЛОК /Ажлын зураг/

БОЛОВСРУУЛСАН.

Гүйцэтгэгч			
	Албан тушаал	Нэр	Гарын үсэг
	"АЛТАН ОРД КОНСТРАКШН" ХХК-ийн захирал	Э.Алтан-Ов	
Захиалагч			
	Албан тушаал / Иргэн	Нэр	Гарын үсэг

УЛААНБААТАР ХОТ 2020 ОН

АЗ ЗҮРГИЙН ЖАГСААЛТ, ТАЙЛБАР БИЧИГ

Энэхүү зургаг төсөл нь "АЛТАН ОРД КОНСТРАКШН" ХХК-ийн ОЮУНЫ ӨНЧ тул зохиогчийн зөвшөөрөлгүгээр өөрчлөх болон ашиглахыг хориглоно.

ЗҮРГИЙН ЕРӨНХИЙ БҮРДЭЛ

Тэмдэглэгээ	Нэр	Тайлбар
БА	Барилга архитектур	09-хүндэс

ТЕХНИК ЭДИЙН ЗАСГИЙН ҮЗҮҮЛЭЛТ

	ОБЪЕКТЫН ҮЗҮҮЛЭЛТ	ХЭМЖИХ НЭГЖ	
1	Ажлын тайлбай	5 аж	м ²

ЗҮРГИЙН ЖАГСААЛТ

Орон сууцны барилгын дээврийн засвар		
№	Хуудасны нэр	Хуудасны дугаар
1.	Нүүр хуудас	-
2.	Зургийн жагсаалт, тайлбар бүчиг	БА-1
3.	Хэмжилтийн байгуулалт	БА-2
4.	Одоогийн байдал фото зураг	БА-3
5.	Будилгах ажил	БА-4
6.	Дээврийн байгуулалт	БА-5
7.	Агааржуулагч нөөг	БА-6
8.	Хэсэглэл	БА-7
9.	Хэсэглэл	БА-8
10.	Хэсэглэл	БА-9

№	Ажлын тоо хэмжээний жагсаалт	Тоо хэмжээ
1.	Хуиймал материалан дээвэр бүдлгэх	205.5 м ²
2.	Дээврийн салхивчны өрөг бүдлгэх	6 м ²
3.	Салхивчийн өрөг шавардах	12 м ²
4.	Гео даавуу дэвсэх	411.07 м ²
5.	Дээврийн 15мм зузсан цементэн тэгшилгээ хийх	117.45 м ²
6.	Мембранад бүрж дээвэр хийх	411.07 м ²
7.	Барилгын гадна талын төмөр эдлэлүүд үс зайлуулах хоолой хийх хийх	35.04 м ²
8.	Паралетны өрлөг цемент шохойн зурмагаар өндөр чанартай шавардах	87.6 м ²
9.	Дээвэрт гарах нүүний хананд ховил гаргаж цемент шохойн зурмагаар өндөр чанартай шавардах	8 м ²

ТАЙЛБАР БИЧИГ

Ерөнхий хэсэг

Ховд аймаг, Жаргалант сум, 6-айлын орон сууцны барилгын дээврийн засварын зургийг боловсруулахдаа Ховд аймгийн Засаг Даргын Тамгын Газар болон зураг төслийн "АЛТАН ОРД КОНСТРАКШН" ХХК-ны хооронд байгуулсан ЭТ-13/2020 тоот гэрээг үндэслэн зургийн шифрэмгээр боловсруулав.

Уг барилгыг Ховд аймгийн Жаргалант сумын цаг уурын геофизикийн доорх үзүүлэлтэй тохируулан боловсруулав.

-Барилга байгууламжийн ангилал	2
-Гадна агаарын тооцооны температур	-34.9
-Салхуны ачаалал	42.0кг/м ²
-Цасны ачаалал	30.0кг/м ²
-Газрын чичрхийлийн балл	9 балл

Байршил:
Ховд аймаг, Жаргалант сум,

Архитектур мөлдөлт:

Уг барилгын дээврийн одоо байгаа хар цаасан хучилтыг шаардлагатай хэсгүүдэд хуулан авах ба, модорхой хэсгүүдэд бетон налцлагыг хуулан хучилт хүртэл ажлын тайлбай бэлдэнэ. Бэлдсэн ажлын тайлбайд шинээр төлөвлөж бүт дээврийн үеийг технологийн дагуу сайтар наана. Ажлын тайлбай нь чийгсгүй хог шороогүй шаардлага хангасан байна. Одоо байгаа цахилгаан, холбоо болон бусад ажиллагаатай шугам сүлжээ бүгдийг гэмтээхгүйгээр ажиллана. Хэрэв одоо байгаа шугам сүлжээг шилжүүлэх болон өөрчлөхөөр болвол зургийн өвмөр болон холбогдох газарт заавал мэдэгдэнэ.

Агааржуулах хоолойн өрлөг /шамт/:

Одоо байгаа бүх агааржуулагчийн хоолойн өрлөгөн хана бүр дээвэр дээрх шахтны өрлөгийг дахин өрнө. Дээврийн үеүүд болон одоо байгаа налцлага хэсэгт агааржуулах бүр чийг гадгайлуулах яндан байхгүй ба шинээр хийгдэх дээвэрт гаргана.

Ус зайлуулах хоолой:

Одоо байгаа дотуур ус зайлуулах хоолойг сайтар цэвэрлэх ба усны шүүлтүүр тазыг солино. Хэсэглэл зургаас үз.

Паралет:

Одоо байгаа паралетны шавардлаганы хурган хөндийрсөн хэсгийг хуулах ба шинээр шавардлага хийнэ. Паралетний хамгаалалтын төмөр байхгүй ба уртын дагууд төлөвлөв. Паралетны хамгаалалтын гөлмөн төмрийг хэсэглэл зургаас үз.

Бусад:

Барилгын бусад хэсгийг зураг төслийг зохих шаардлагын дагуу хамтран үйлдүүлж боловсруулсан болно.

АНХААР

Барилгын гүйцэтгэгч байгууллага нь барилга угсралтын явцад ажлын зургийг чанд баримтлах бөгөөд хэрэв зураг төслийн дагуу гүйцэтгээгүйн улмаас барилгын төлөвлөлт, бөх бат, инженерийн системийн ажиллагаанд өөрчлөлт, алдаа гарвал зураг төсөл зохиогч харууцлагаа хүлээхгүй.

Энэхүү зураг төслийн баримт бүчиг нь Монгол улсын барилгын тухай хуулийн зохиогчийн эрхээр хамгаалагдах тул зохиогчийн зөвшөөрөлгүгээр өөр барилгад дахин хэрэглэх, бусдад дамжуулан ашиглуулахыг хашуу хориглоно.

Барилга угсралтын явцад гүйцэтгэгч байгууллага нь зураг төсөл зохиогчийн зохиогчийн хяналтын гэрээний дагуу барилга угсралтын болоод зураг төслийн талаар гарсан асуудлыг зөвшилцөн шийдэж байвал зохилно.

"1-р 80-н АЙЛЫН ОРОН СУУЦНЫ БАРИЛГЫН ДЭЭВРИЙН ЗАСВАРЫН ЗУРАГ" В-БЛОК

Зургийн жагсаалт, тайлбар бүчиг

Архитектор	Б.Бат-Орзул	Е.Г.Шифр:	Масштаб:	Огноо:
Гүйцэтгэгч <td>Б.Бат-Орзул<td>Т.Г.Шифр:<td>Зургийн дугаар:<td>Хуудас:</td></td></td></td>	Б.Бат-Орзул <td>Т.Г.Шифр:<td>Зургийн дугаар:<td>Хуудас:</td></td></td>	Т.Г.Шифр: <td>Зургийн дугаар:<td>Хуудас:</td></td>	Зургийн дугаар: <td>Хуудас:</td>	Хуудас:
Шалгасан	Э.Алтан-Ор			01



"АЛТАН ОРД
КОНСТРАКШН" ХХК

X1

X2

X3

X4

X5

X6

X7

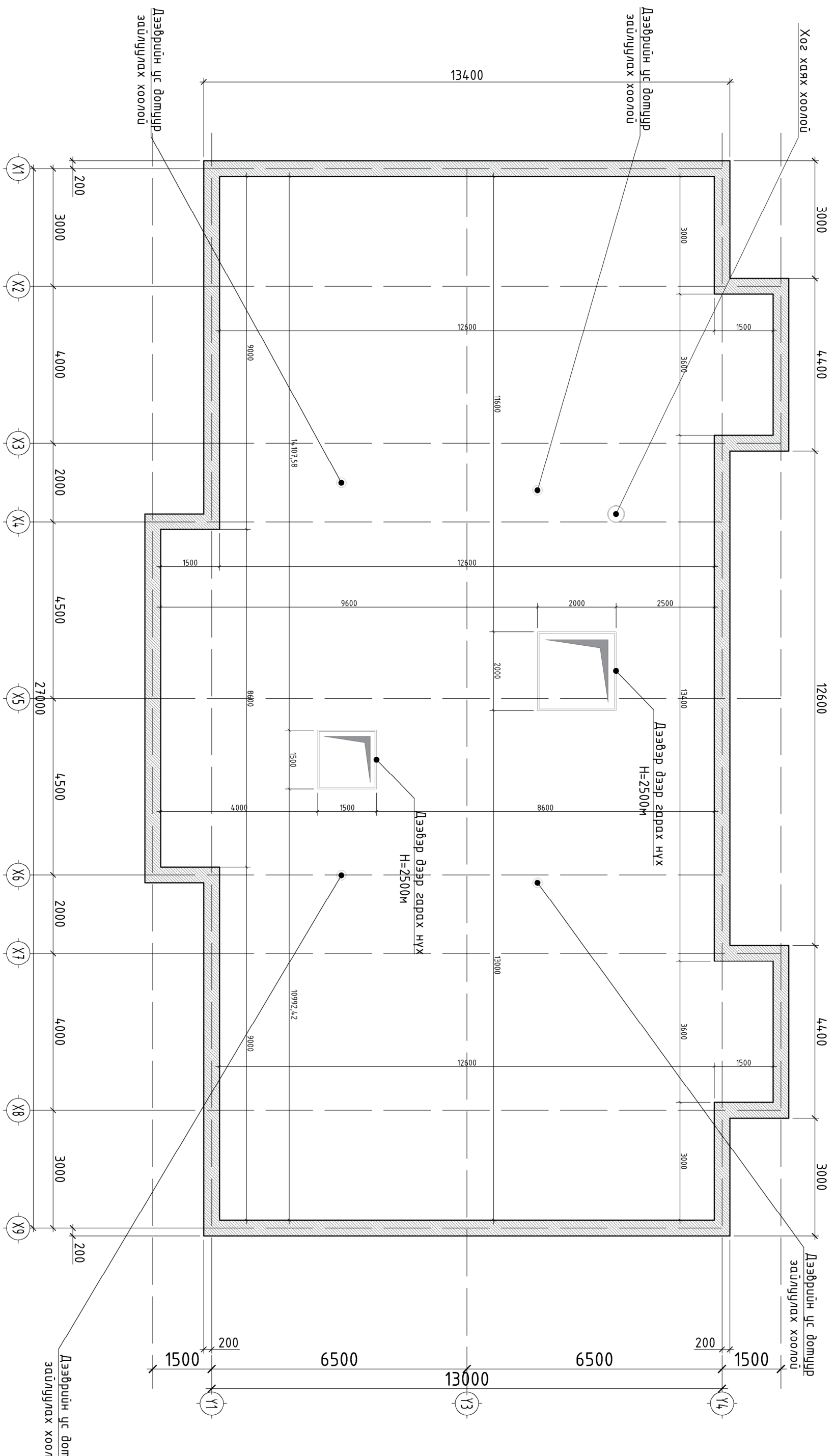
X8

A3

АЗ ДЭЭВРИЙН ХЭМЖИЛТИЙН БАЙГУУЛАЛТ М1:100



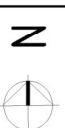
Энэхүү зураг төсөл нь "АЛТАН ОРД КОНСТРАКШ" ХХК-ийн ДЭВЧИЙН ӨНЧ мэдээлэл зөвшөөрөгдсөнээр өөрчлөх болон ашиглахыг хориглоно.



"1-р 80-н АЙЛЫН ОРОН СУУЦНЫ БАРИЛГЫН ДЭЭВРИЙН ЗАСВАРЫН ЗУРАГ" В-БЛОК




"АЛТАН ОРД КОНСТРАКШ" ХХК		ДЭЭВРИЙН ХЭМЖИЛТИЙН БАЙГУУЛАЛТ	
Архитектор	Б.Бат-Орзул	Е.Г.Шуфр:	Масштаб:
Гүйцэтгэсэн	Б.Бат-Орзул	Т.Г.Шуфр:	М1:100
Шалгасан	Э.Алтан-Ор	Зургийн дугаар:	Хуудас:
			02
		Огноо:	2020-04



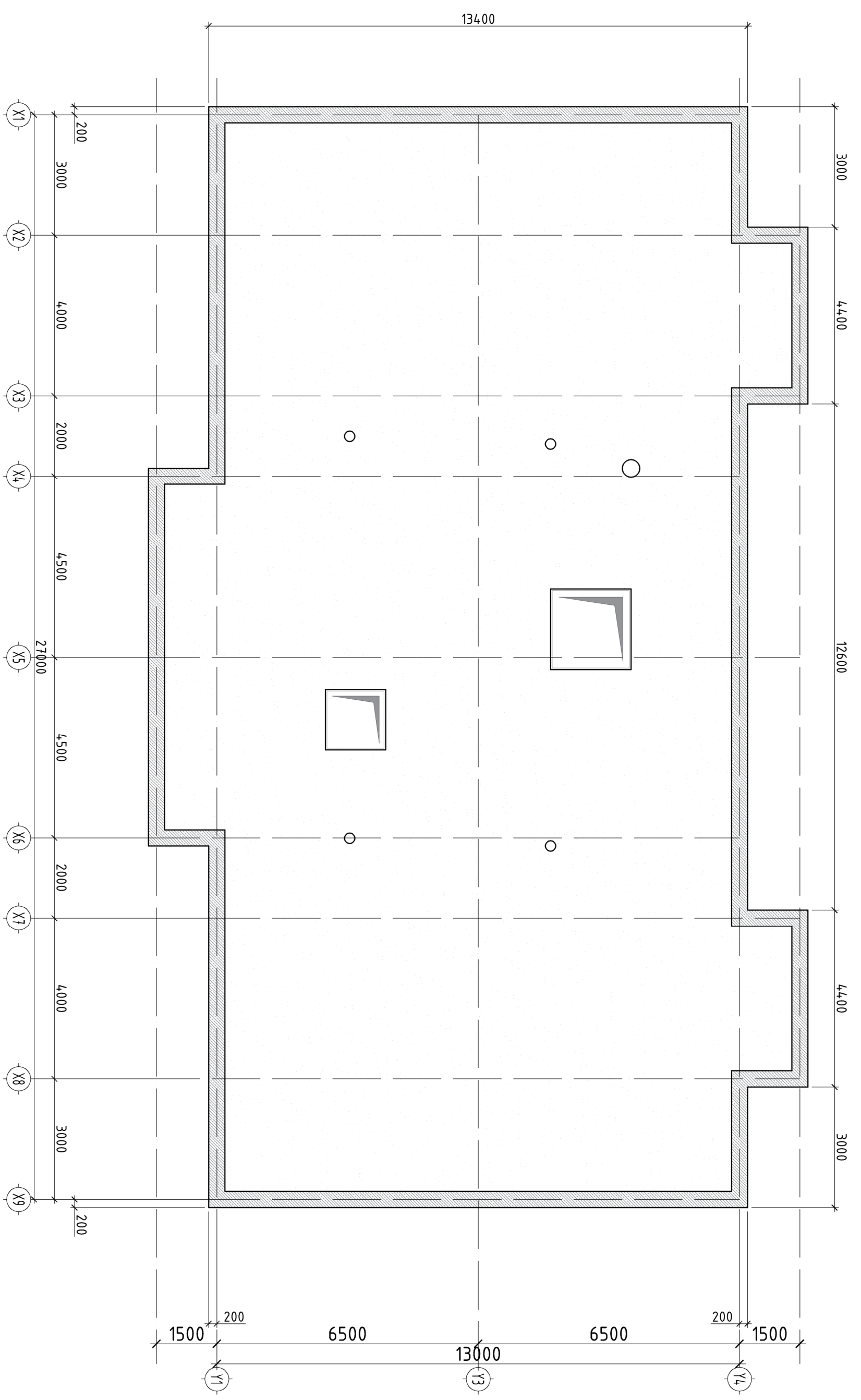
"1-р 80-н АЙЛЫН ОРОН СУУЦНЫ БАРИЛГЫН ДЭЭВРИЙН ЗАСВАРЫН ЗУРАГ" В-БЛОК

ОДООГИЙН БАЙДАЛ

	Архитектор	Б.Бам-Орзул	Е.Г.Шуфр:	Масштаб:	Огноо:
	Гүйдэмгэсэн	Б.Бам-Орзул	Т.Г.Шуфр:	Зургийн дугаар:	Хугацаа:
"АЛТАН ОРД КОНСТРАКШИН" ХХК	Шалгасан	Э.Алтан-Од			03

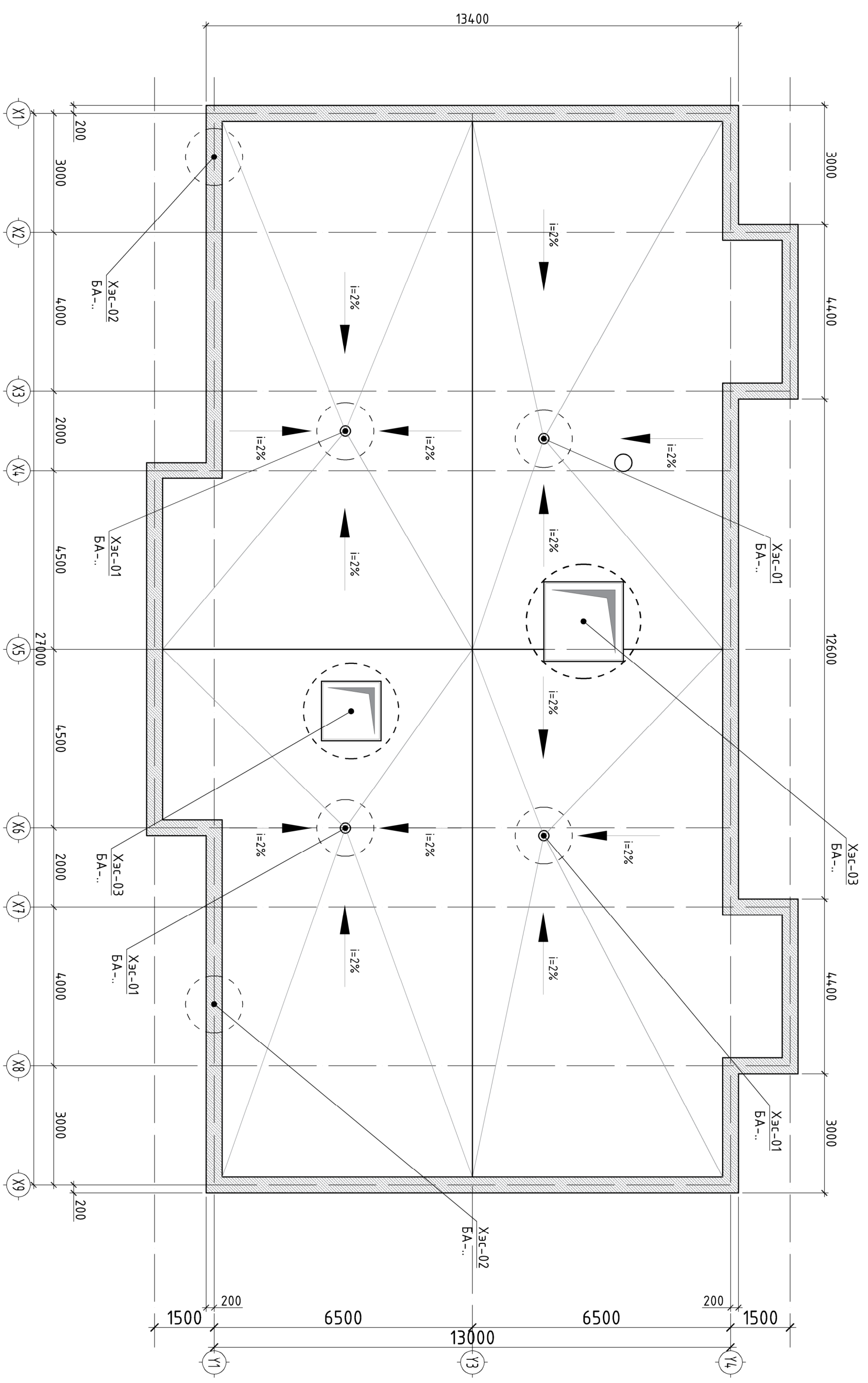
АЗ ДЭЭВРИЙН БУУЛГАХ ЦЭВЭРЛЭХ АЖИЛ М1:100

Энэхүү зургаас мөсөл нь "АЛТАН ОРД КОНСТРАКШН" ХХК-ийн ДЭУНЫ ӨНЧ м/л зохиогчийн зөвшөөрлөгүйцээр бөрчлөх болон амьсгалгахыг хориглоно.




Парлел	35.6 м ²	Дээврийн хог шороог цэвэрлэх	352.2 м ²	ШАХТ/цэвэрлэх бүлгэх/	- м ²
--------	---------------------	------------------------------	----------------------	-----------------------	------------------

- Парлелны хуучирч мурдсан цемент, хог шороог цэвэрлэж шинээр хийгдэх ажилын өмнөх бэлтгэл ажил - Дээвэр дээрх хуучирч мурдсан хэсгүүдийг цэвэрлэж ажил явагдах талбайг бэлэн болгох - Хуучин мурдсан агааржуулах хоолой өрлөгийг бүлгэх цэвэрлэх	"АЛТАН ОРД КОНСТРАКШН" ХХК	"1-р 80-н айлын орон сууцны барилгын дээврийн засварын зурга" В-БЛОК	
		ДЭЭВРИЙН ХЭМЖИЛТИЙН БАЙГУУЛАЛТ	Архитектор Гүдэмэсэн Шалгасан

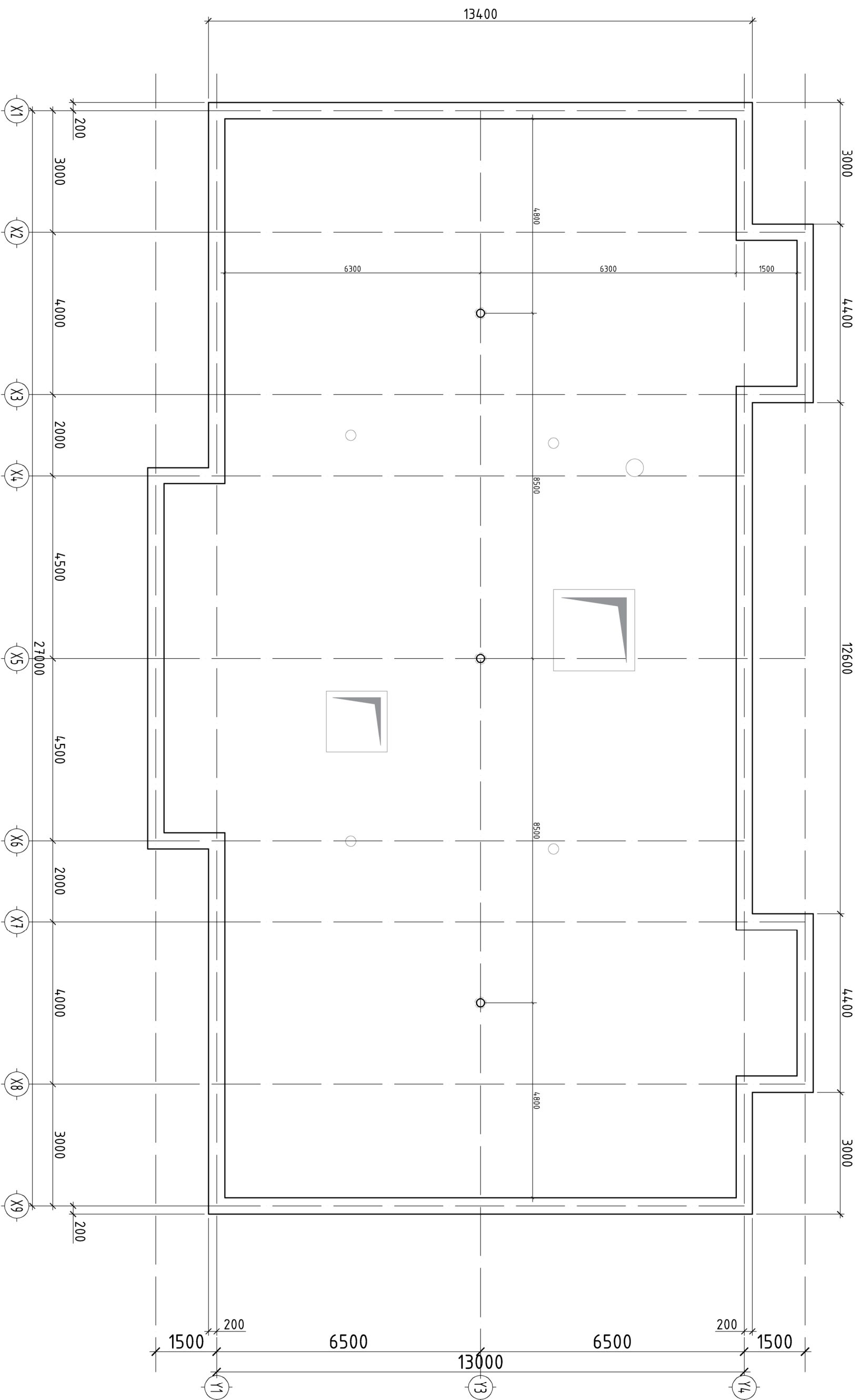


"1-р 80-н АЙЛЫН ОРОН СУУЦНЫ БАРИЛГЫН ДЭЭВРИЙН ЗАСВАРЫН ЗУРАГ" В-БЛОК

ДЭЭВРИЙН ХЭМЖИЛТИЙН БАЙГУУЛАЛТ

 <p>"АЛТАН ОРД КОНСТРАКШН" ХХК</p>		Шалгасан		Э.Алтан-Ор	
		Архитектор	Гүйцэтгэсэн	Б.Бат-Орзул	Б.Бат-Орзул
<p>Масштаб: М1:100</p> <p>Огноо: 2020-04</p>		Зургийн дугаар:		Хуудас:	
		05		05	

Уг барилгын дээврийн одоо байгаа хар цаасан хучилмыг шаардлагатай хэсгүүдэд хуулан авах яв, тодорхой хэсгүүдэд бетон налуулгыг хуулан хучилт хүртэл ажлын талбай Өгдөгдөнэ. Бэлдсэн ажлын талбайд шинээр төлөвдөж буй дээврийн үеийг технологийн дагуу сайтар наана. Ажлын талбай нь чийггүй хог шороогүй шаардлага хангасан байна. Одоо байгаа цахилгаан, холбоо болон бүсэд ажиллагаатай шугам сүлжээ бүгдийг гэмтээхгүйгээр ажиллана. Хэрэв одоо байгаа шугам сүлжээг шилжүүлэх болон өөрчлөхөөр болбол зургийн адитор болон холбогдох газарт заавал мэдэгдэнэ.



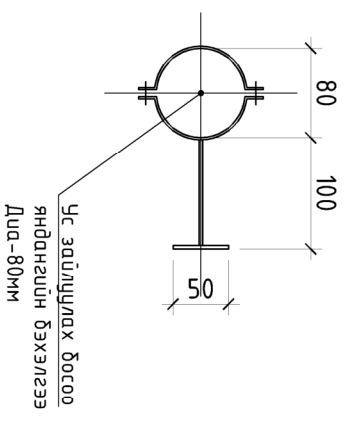
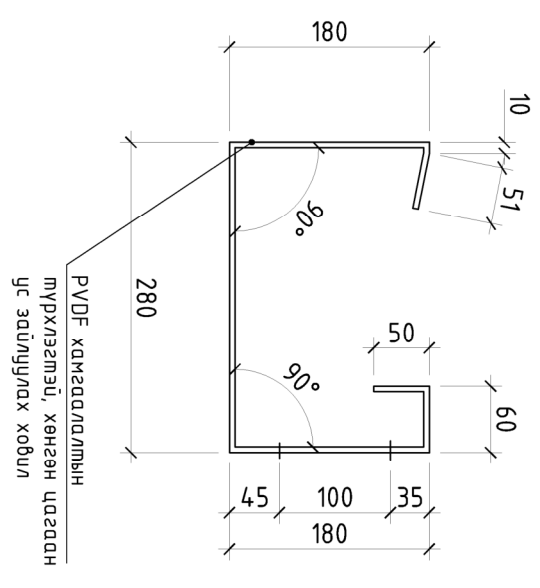
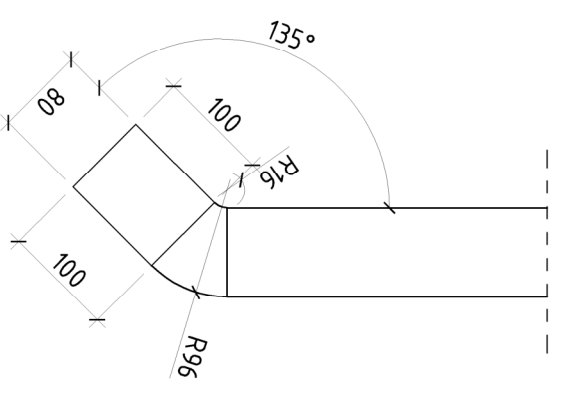
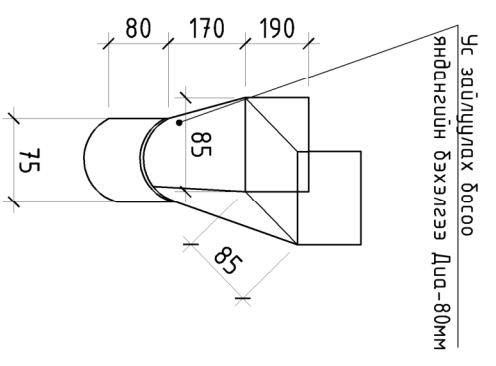
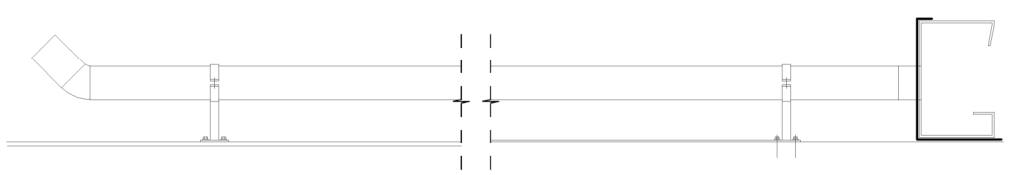
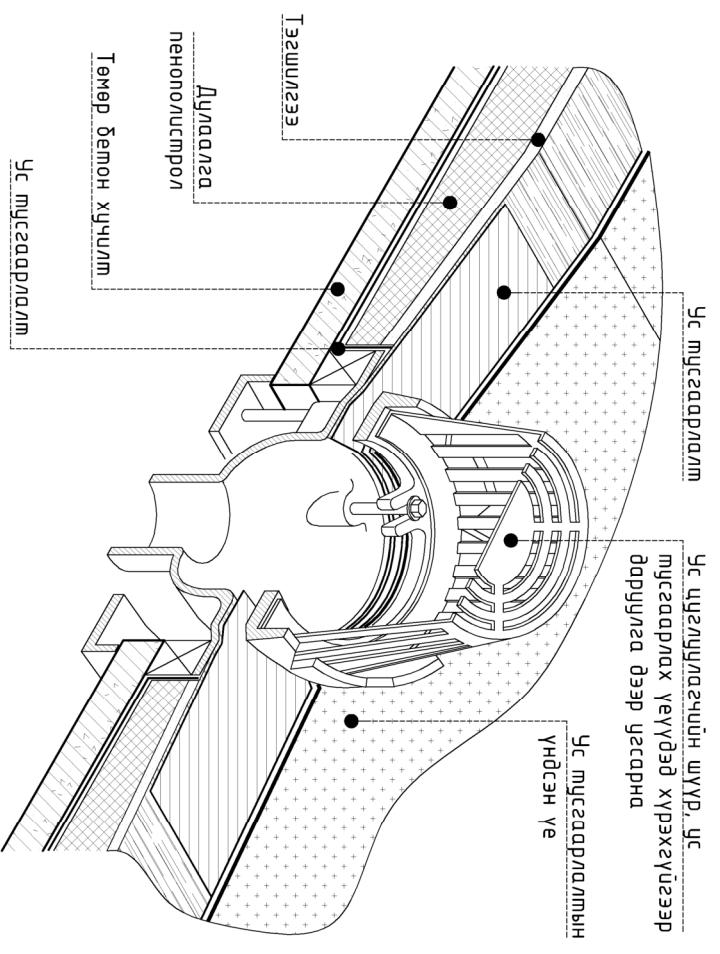
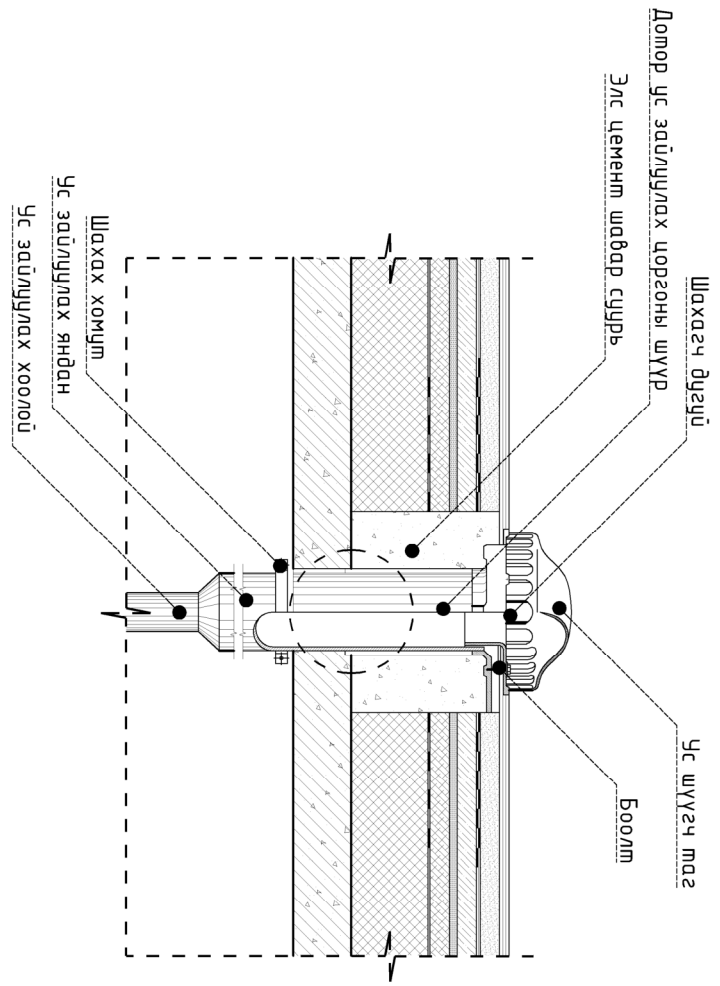
Тодорхойлолт

"1-р 80-н АЙЛЫН ОРОН СУУЦНЫ БАРИЛГЫН ДЭЭВРИЙН ЗАСВАРЫН ЗУРАГ" В-БЛОК

001		Агааржуулах мөөг		З ш				ДЭЭВРИЙН ХЭМЖИЛТИЙН БАЙГУУЛАЛТ	
Нийм		З ш		3 ш		"АЛТАН ОРД КОНСТРАКШ" ХХК		ДЭЭВРИЙН ХЭМЖИЛТИЙН БАЙГУУЛАЛТ	
						Архитектор		Б.Бат-Орзул	
						Гүйцэтгэсэн		Б.Бат-Орзул	
						Шаарсан		Э.Алтан-Ор	
						Э.Г.Шифр:		Масштаб:	
						Т.Г.Шифр:		М1:100	
						Эргэцийн дугаар:		Огноо:	
						Хуудас:		2020-04	
								06	

Домрур ус зайлуулах хоолой

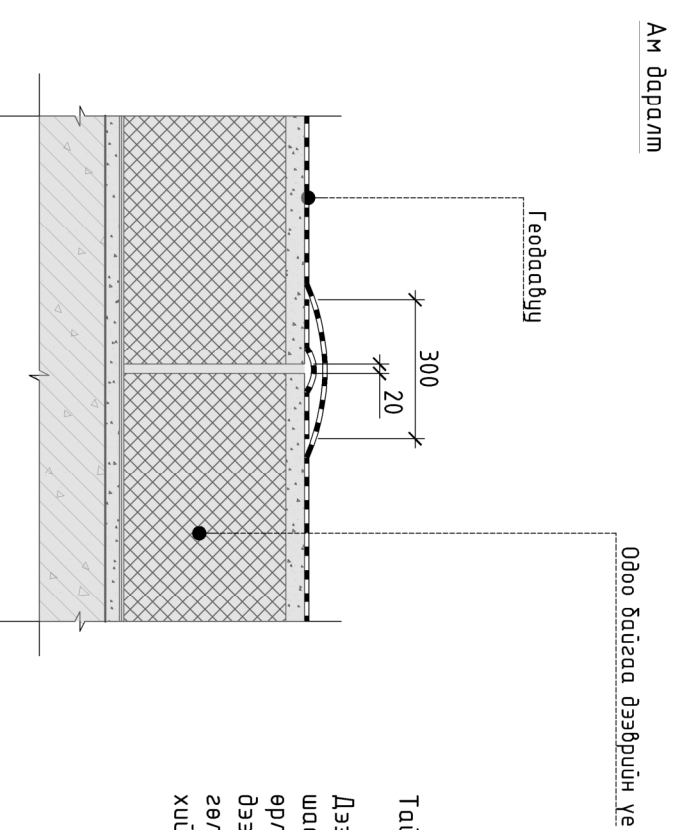
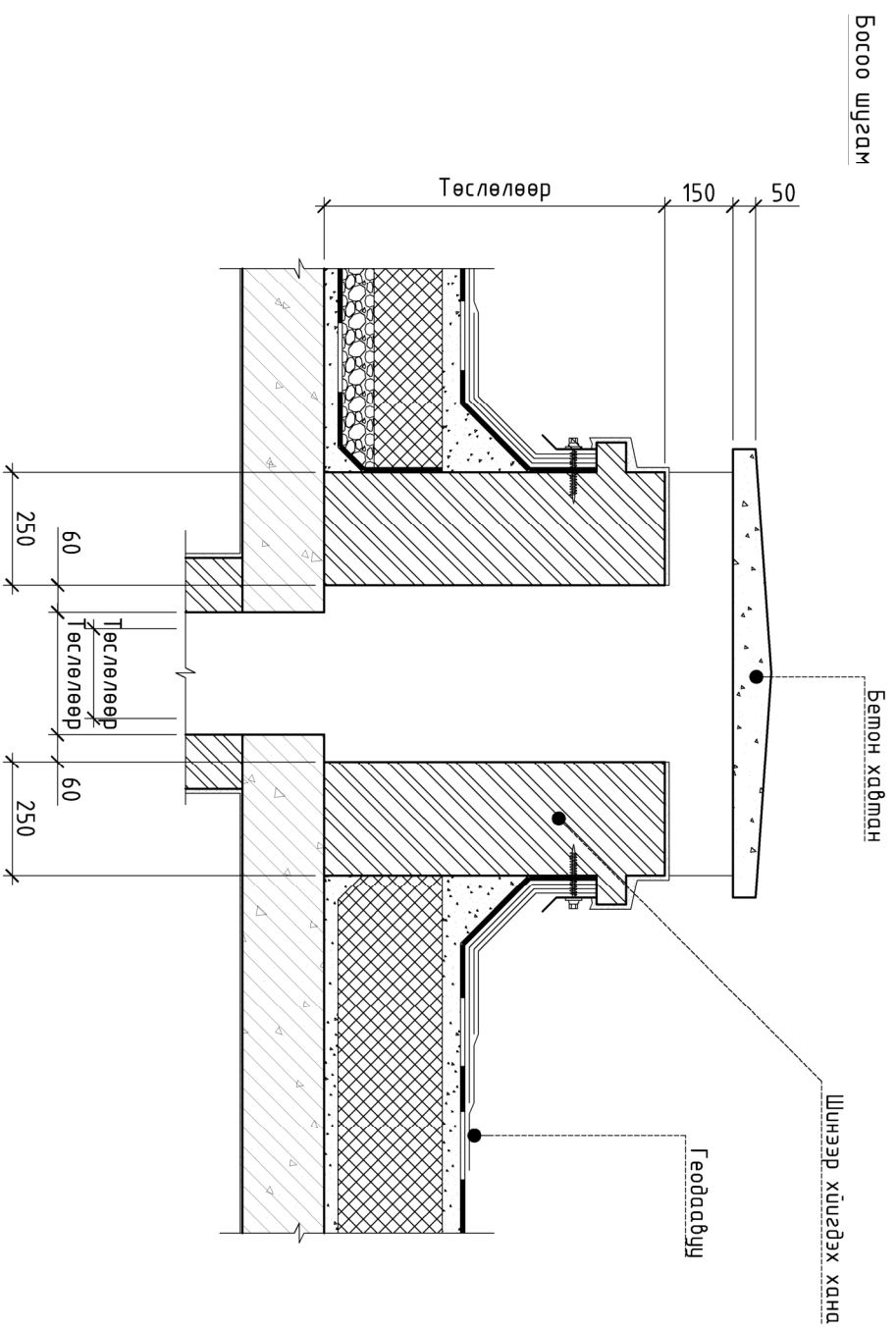
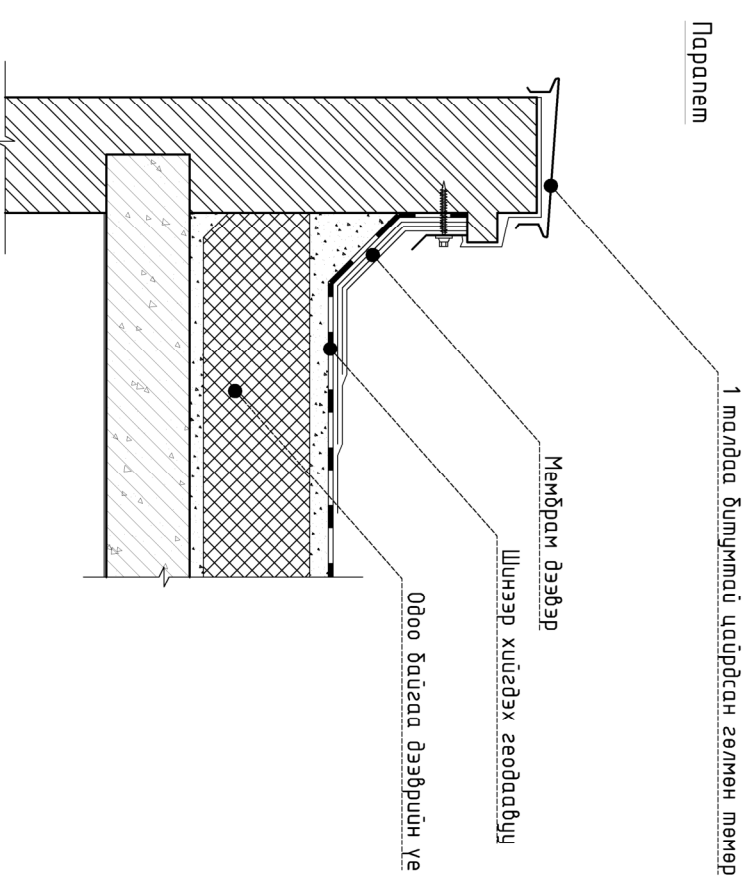
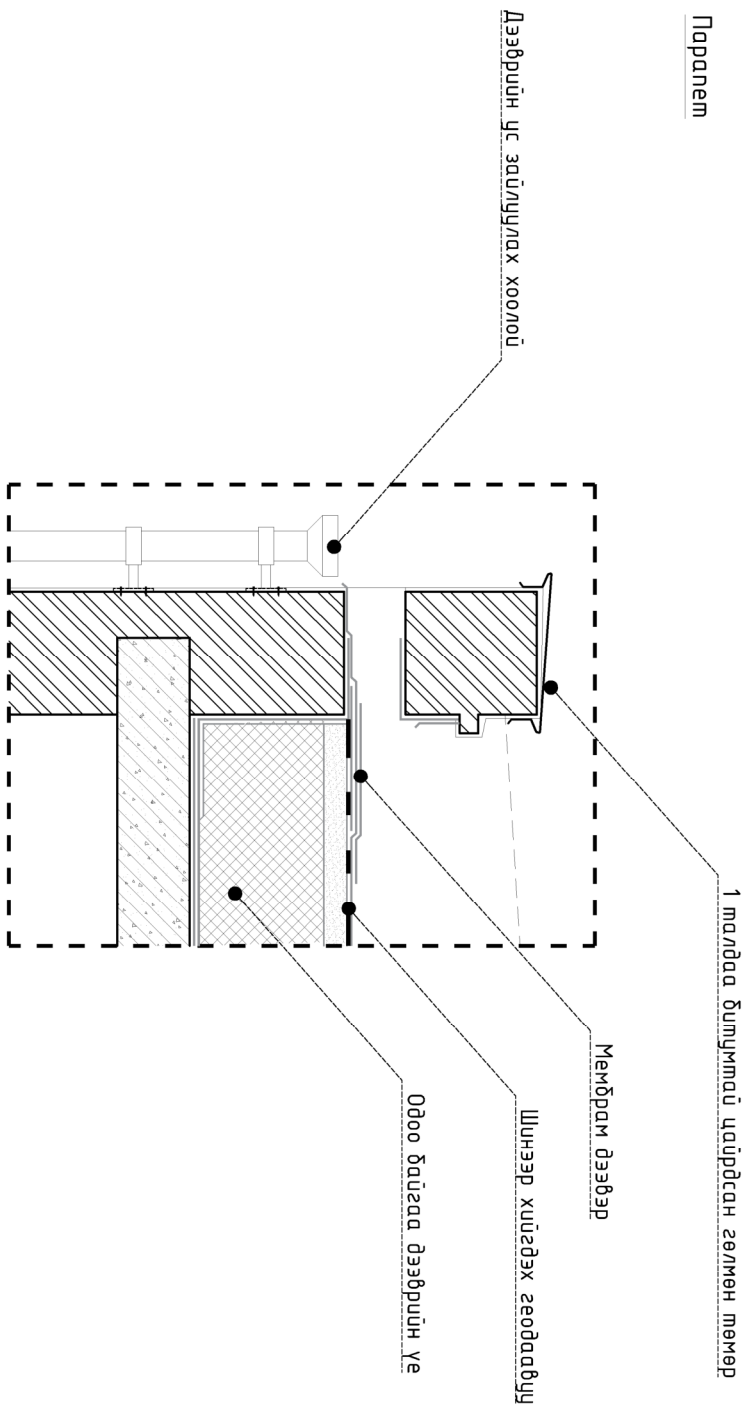
Дээврийн ус зайлуулах хоолой М1:25,10



"1-р 80-н АЙЛЫН ОРОН СУУЦНЫ БАРИЛГЫН ДЭЭВРИЙН ЗАСВАРЫН ЗУРАГ" В-БЛОК



"АЛТАН ОРД КОНСТРАКШН" ХХК		ХЭСЭГЛЭЛ		"1-р 80-н АЙЛЫН ОРОН СУУЦНЫ БАРИЛГЫН ДЭЭВРИЙН ЗАСВАРЫН ЗУРАГ" В-БЛОК	
Архитектор	Б.Бат-Орзул	Е.Г.Шифр:	Масштаб:	Огноо:	2020-04
Гүйцэтгэсэн	Б.Бат-Орзул	Т.Г.Шифр:	Зургийн дугаар:	Хуудас:	07
Шалгасан	Э.Алтан-Ор				



Тайлбар

Дээвэрт байх паралетныг шаардлагатай хэсгүүдэд өрлөгсийг дахин өрөх ба дээврийн хамсаадалтийн гөлмөн мөмрийг зургийн дагуу хийнэ.

"1-р 80-н АЙЛЫН ОРОН СУУЦНЫ БАРИЛГЫН ДЭЭВРИЙН ЗАСВАРЫН ЗУРАГ" В-БЛОК



"АЛТАН ОРД
КОНСТРАКШН" ХХК

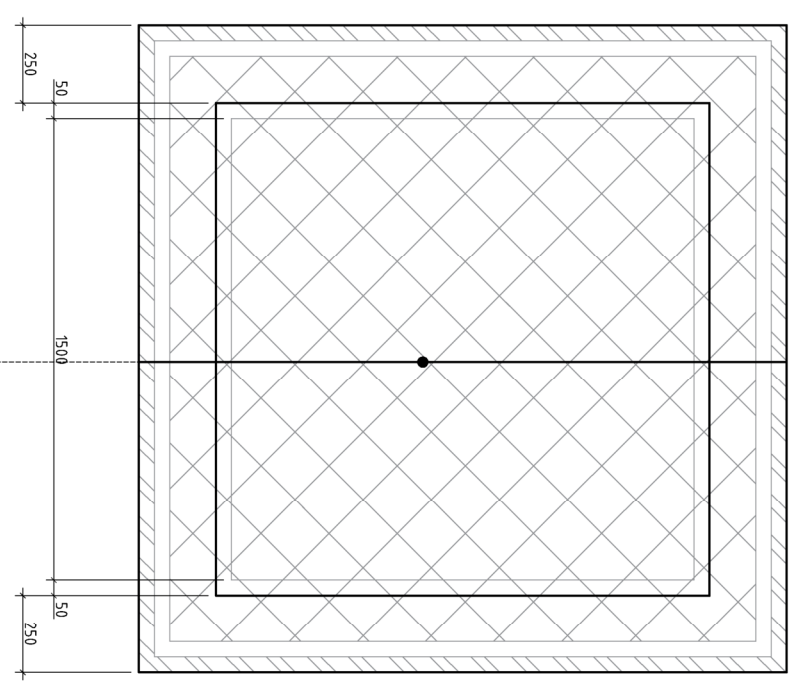
ХЭСЭГЛЭЛ			
Архитектор	Б.Бат-Оргил	Е.Г.Шифр:	Масштаб:
Гүйцэтгэсэн	Б.Бат-Оргил	Т.Г.Шифр:	Эзргүйн дугаар:
Шалгасан	Э.Алтан-Ор		Хуудас:
			08

X1 X2 X3 X4 X5 X6 X7 X8

Y1 Y2 Y3 Y4 Y5 Y6 Y7 Y8

АЗ

Дээвэрлэгч гэрлэх нүх



Төмөр сараалжлын тас

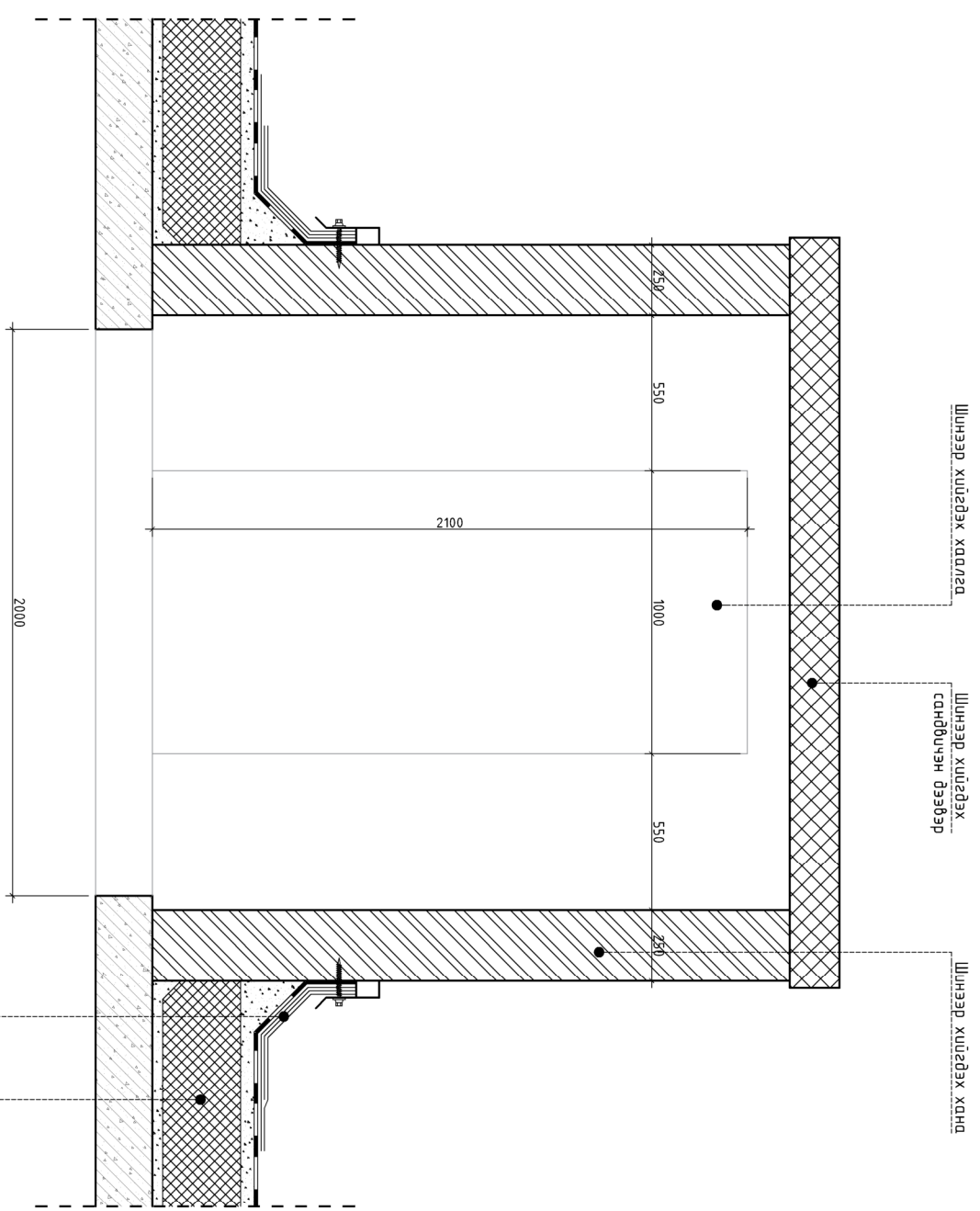
Шүнээр хийгдэх ханд

Төмөр сараалжлын тас

Шүнээр хийгдэх гөрөөдлийц

Одоо байгаа дээрлийн үе

Дээвэрлэгч гэрлэх өрөө



Шүнээр хийгдэх ханд

Шүнээр хийгдэх сандбуучан дээвэр


Шүнээр хийгдэх ханд

Шүнээр хийгдэх гөрөөдлийц

Одоо байгаа дээрлийн үе

"1-р 80-н айлын орон сууцны барилгын дээврийн засварын зураг" В-БЛОК

ХЭСЭГ/ЛЭЛ

 <p>"АЛТАН ОРД КОНСТРАКШН" ХХК</p>		Архитектор		Б.Бат-Орзиг		Е.Г.Шифр:		Масштаб:		Огноо:	
		Гүйцэтгэсэн		Б.Бат-Орзиг		Т.Г.Шифр:		Зургийн дугаар:		Хугацаа:	
Шалгасан		Э.Алтан-Ор								2020-04	
										09	