


БАТЛАВ. ХОВД АЙМГИЙН ЕРӨНХИЙ АРХИТЕКТОР/З.Өмүртай/

ЕГ Шифр:

Ховд аймаг, Жаргалант сум.

2-р 80-н аймын орон сууцны барилгын дээврийн засварын зураг В-блок /Ажлын зураг/

БОЛОВСРУУЛСАН.

Гүйцэтгэгч			
	Албан тушаал	Нэр	Гарын үсэг
	"АЛТАН ОРД КОНСТРАКШН" ХХК-ийн захирал	Э.Алтан-Ов	
Захиалагч			
	Албан тушаал / Иргэн	Нэр	Гарын үсэг

УЛААНБААТАР ХОТ 2020 ОН

АЗ ЗҮРГИЙН ЖАГСААЛТ, ТАЙЛБАР БИЧИГ

Энэхүү зургаас төсөл нь "АЛТАН ОРД КОНСТРАКШН" ХХК-ийн ОЮУЧНЫ ӨНЧ тул зохиогчийн зөвшөөрөлгүгээр өөрчлөх болон ашиглахыг хориглоно.

ЗҮРГИЙН ЕРӨНХИЙ БҮРДЭЛ

Тэмдэглэгээ	Нэр	Тайлбар
Б4	Барилга архитектур	09-хүндэс

ТЕХНИК ЭДИЙН ЗАСГИЙН ҮЗҮҮЛЭЛТ

ОБЪЕКТЫН ҮЗҮҮЛЭЛТ	ХЭМЖИХ НЭГЖ	
1 Ажлын тайлбай	5 аж	м ²

ЗҮРГИЙН ЖАГСААЛТ

Орон сууцны барилгын дээврийн засвар		
№	Хуудасны нэр	Хуудасны дугаар
1.	Нүүр хуудас	-
2.	Зургийн жагсаалт, тайлбар бүчиг	Б4-1
3.	Хэмжилтийн байгуулалт	Б4-2
4.	Одоогийн байдал фото зураг	Б4-3
5.	Буйлгаах ажил	Б4-4
6.	Дээврийн байгуулалт	Б4-5
7.	Агааржуулагч нөөг	Б4-6
8.	Хэсэглэл	Б4-7
9.	Хэсэглэл	Б4-8
10.	Хэсэглэл	Б4-9

№	Ажлын тоо хэмжээний жагсаалт	Тоо хэмжээ
1.	Хуиймал материалан дээвэр буйлгаах	205.5 м ²
2.	Дээврийн салхивчны өрөг буйлгаах	6 м ²
3.	Салхивчийн өрөг шавардах	12 м ²
4.	Гео даавдуг дэвсэх	411.07 м ²
5.	Дээврийн 15мм зузсан цементэн тэгшилгээ хийх	117.45 м ²
6.	Мембранад бүрж дээвэр хийх	411.07 м ²
7.	Барилгын гадна талын төмөр эдлэлүүд үс зайлуулах хоолой хийх хийх	35.04 м ²
8.	Паралетны өрлөг цемент шохойн зурмагаар өндөр чанартай шавардах	87.6 м ²
9.	Дээвэрт гарах нүүний хананд ховил гаргаж цемент шохойн зурмагаар өндөр чанартай шавардах	8 м ²

ТАЙЛБАР БИЧИГ

Ерөнхий хэсэг

Ховд аймаг, Жаргалант сум, 6-айлын орон сууцны барилгын дээврийн засварын зургийг боловсруулахдаа Ховд аймгийн Засаг Даргын Тамгын Газар болон зураг төслийн "АЛТАН ОРД КОНСТРАКШН" ХХК-ны хооронд байгуулсан ЭТ-13/2020 тоот гэрээг үндэслэн зургийн шифрэмгээр боловсруулав.

Уг барилгыг Ховд аймгийн Жаргалант сумын цаг уурын геофизикийн доорх үзүүлэлтэй тохируулан боловсруулав.

-Барилга байгууламжийн ангилал	2
-Гадна агаарын тооцооны температур	-34.9
-Салхуны ачаалал	42.0кг/м ²
-Цасны ачаалал	30.0кг/м ²
-Газрын чичрхийлийн балл	9 балл

Байршил:
Ховд аймаг, Жаргалант сум,

Архитектур мөлдөлт:

Уг барилгын дээврийн одоо байгаа хар цаасан хучилтыг шаардлагатай хэсгүүдэд хуулан авах ба, модорхой хэсгүүдэд бетон налцлагыг хуулан хучилт хүртэл ажлын тайлбай бэлдэнэ. Бэлдсэн ажлын тайлбайд шинээр мөлдөвлөж буй дээврийн үеийг технологийн дагуу сайтар наана. Ажлын тайлбай нь чийгсгүй хог шороогүй шаардлага хангасан байна. Одоо байгаа цахилгаан, холбоо болон бусад ажиллагаатай шугам сүлжээ бүгдийг гэмтээхгүйгээр ажиллана. Хэрэв одоо байгаа шугам сүлжээг шилжүүлэх болон өөрчлөхөөр болвол зургийн өвмөр болон холбогдох газарт заавал мэдэгдэнэ.

Агааржуулах хоолойн өрлөг /шамт/:

Одоо байгаа бүх агааржуулагчтын хоолойн өрлөгөн хана буюу дээвэр дээрх шахтны өрлөгийг дахин өрнө. Дээврийн үеүүд болон одоо байгаа налцлага хэсэгт агааржуулах буюу чийг гадгагшилуулах яндан байхгүй ба шинээр хийгдэх дээвэрт гаргана.

Ус зайлуулах хоолой:

Одоо байгаа догмуур ус зайлуулах хоолойг сайтар цэвэрлэх ба усны шүүлтүүр тазыг солино. Хэсэглэл зургаас үз. Одоо байгаа гаддуур ус зайлуулах хоолойг солих ба хананд сайтар бэхлэнэ. Хэсэглэл зургаас үз.

Паралет:

Одоо байгаа паралетны шавардлаганы хурцан хөндийрсөн хэсгийг хуулах ба шинээр шавардлага хийнэ. Паралетний хамгаалалтын төмөр байхгүй ба уртын дагууд мөлдөвлө. Паралетны хамгаалалтын гөлмөн төмрийг хэсэглэл зургаас үз.

Бусад:

Барилгын бусад хэсгийг зураг төслийг зохих шаардлагын дагуу хамтран үйлдүүлж боловсруулсан болно. Барилгын ажлын явцад зураг төслөөс ямар нэгэн ойлгомжгүй зүйл илрэх абаас зохиогчид мэдэгдэж байх ёстой.

АНХААР

Барилгын гүйцэтгэгч байгууллага нь барилга угсралтын явцад ажлын зургийг чанд баримтлах бөгөөд хэрэв зураг төслийн дагуу гүйцэтгээгүйн улмаас барилгын мөлдөвлөлт, бөх бат, инженерийн системийн ажиллагаанд өөрчлөлт, алдаа гарваас зураг төсөл зохиогч харууцлагаа хүлээхгүй.

Энэхүү зураг төслийн баримт бүчиг нь Монгол улсын барилгын тухай хуулийн зохиогчийн эрхээр хамгаалагдах тул зохиогчийн зөвшөөрөлгүгээр өөр барилгад дахин хэрэглэх, бусдад дамжуулан ашигшиулахыг хашуу хориглоно. Барилга угсралтын явцад гүйцэтгэгч байгууллага нь зураг төсөл зохиогчтой зохиогчийн хяналтын гэрээний дагуу барилга угсралтын болоод зураг төслийн талаар гарсан асуудлыг зөвшилцөн шийдэж байвал зохилно.

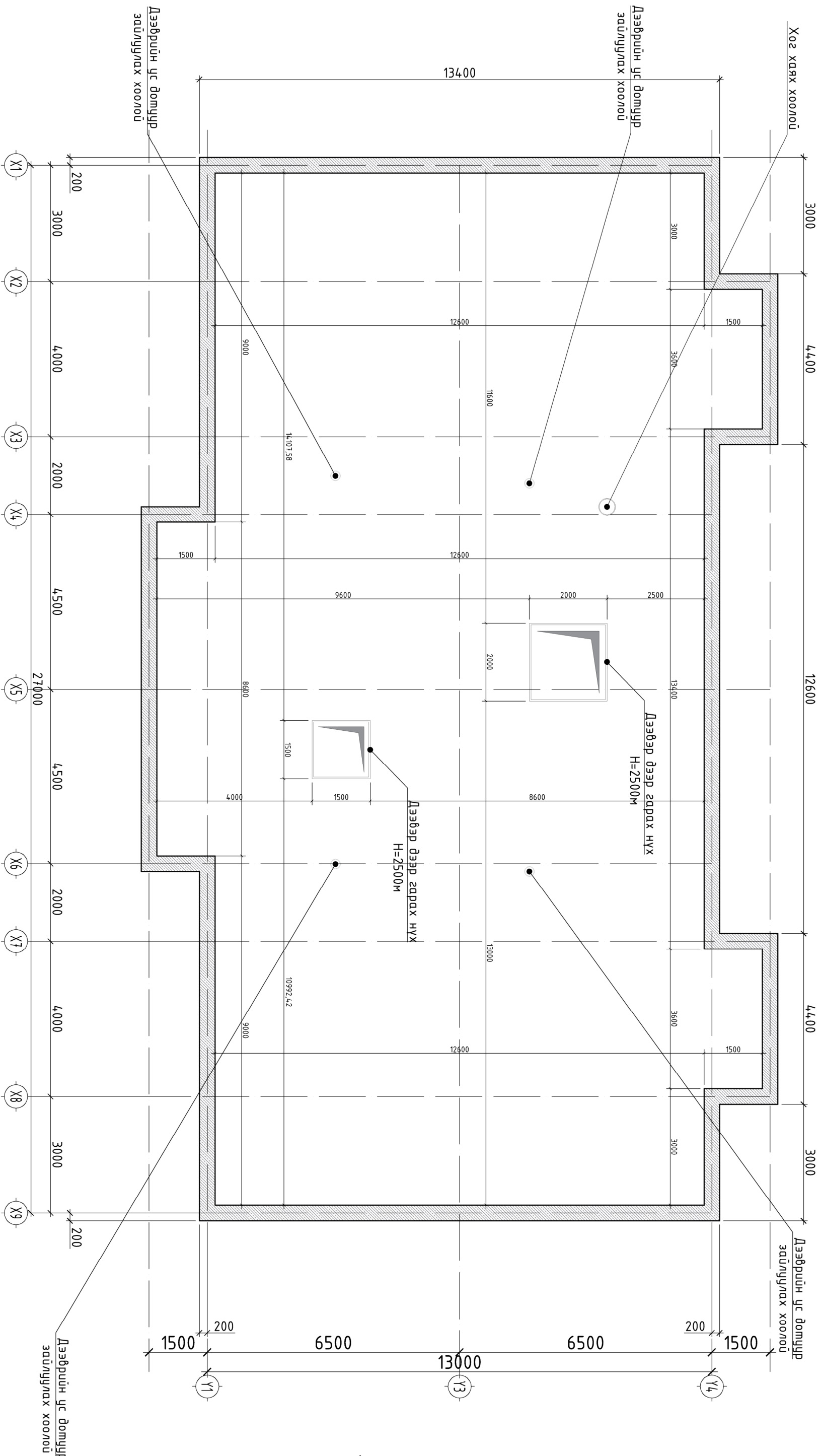
"2-р 80-н АЙЛЫН ОРОН СУУЦНЫ БАРИЛГЫН ДЭЭВРИЙН ЗАСВАРЫН ЗУРАГ" В-БЛОК

Зургийн жагсаалт, тайлбар бүчиг

Архитектор	Б.Бат-Орзул	Е.Г.Шуфр:	Масштаб:	Огноо:
Гүйцэтгэсэн	Б.Бат-Орзул	Т.Г.Шуфр:	Зургийн дугаар:	Хуудас:
Шалгасан	Э.Алтан-Ор			01




"АЛТАН ОРД
КОНСТРАКШН" ХХК



"2-р 80-н айлын орон сууцны барилгын дэврийн засварын зураг" В-БЛОК

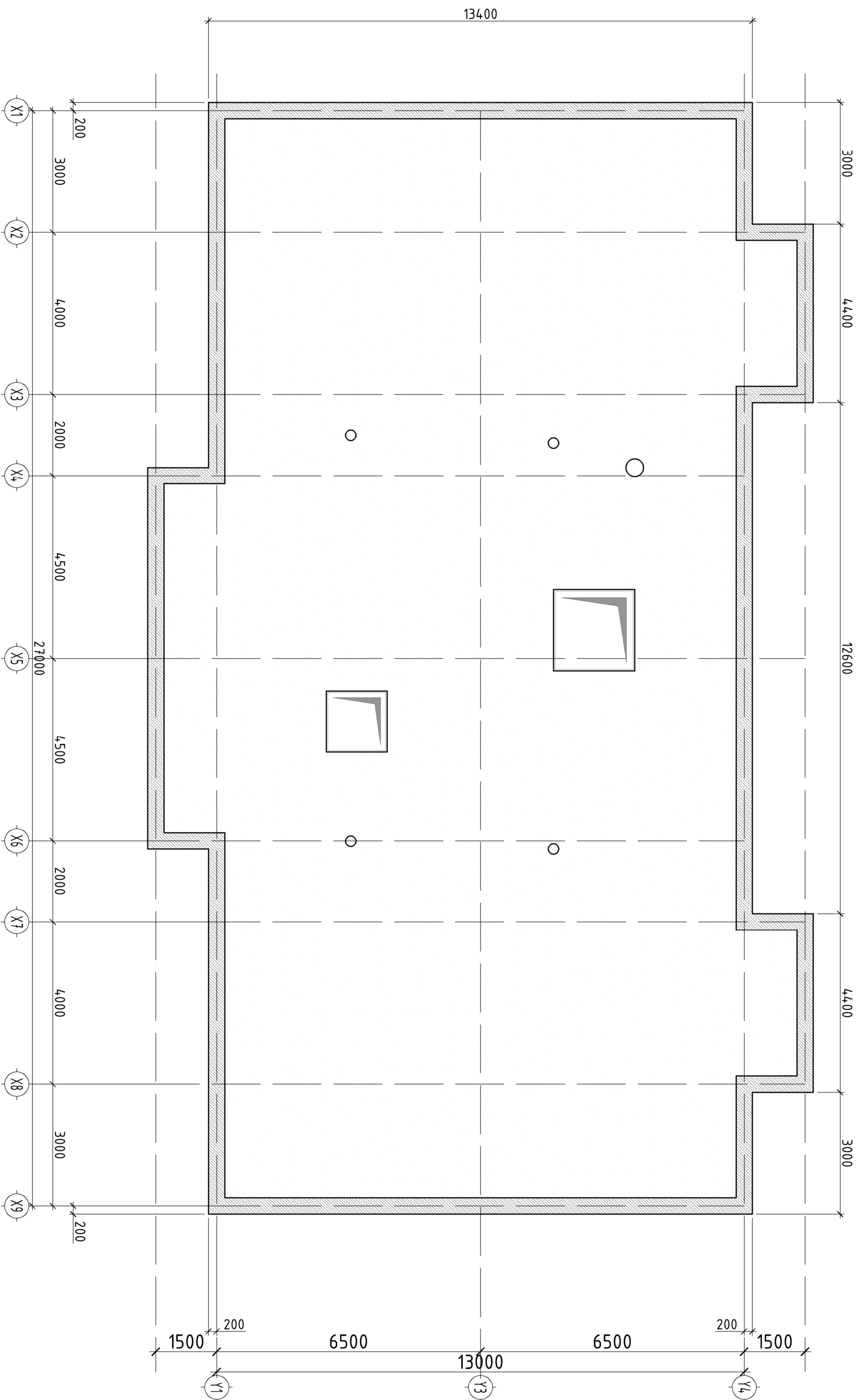
ДЭЭВРИЙН ХЭМЖИЛТИЙН БАЙГУУЛАЛТ

 <p>"АЛТАН ОРД КОНСТРАКШ" ХХК</p>		Архитектор		Б.Бат-Орзул		Е.Г.Шуфр:		Масштаб:		Огноо:	
		Гүйцэтгэсэн		Б.Бат-Орзул		Т.Г.Шуфр:		М1:100		2020-04	
Шалгасан				Э.Алтан-Ор		Зургийн дугаар:		Хуудас:		02	

АЗ ДЭЭВРИЙН БУУЛГАХ ЦЭВЭРЛЭХ АЖИЛ М1:100

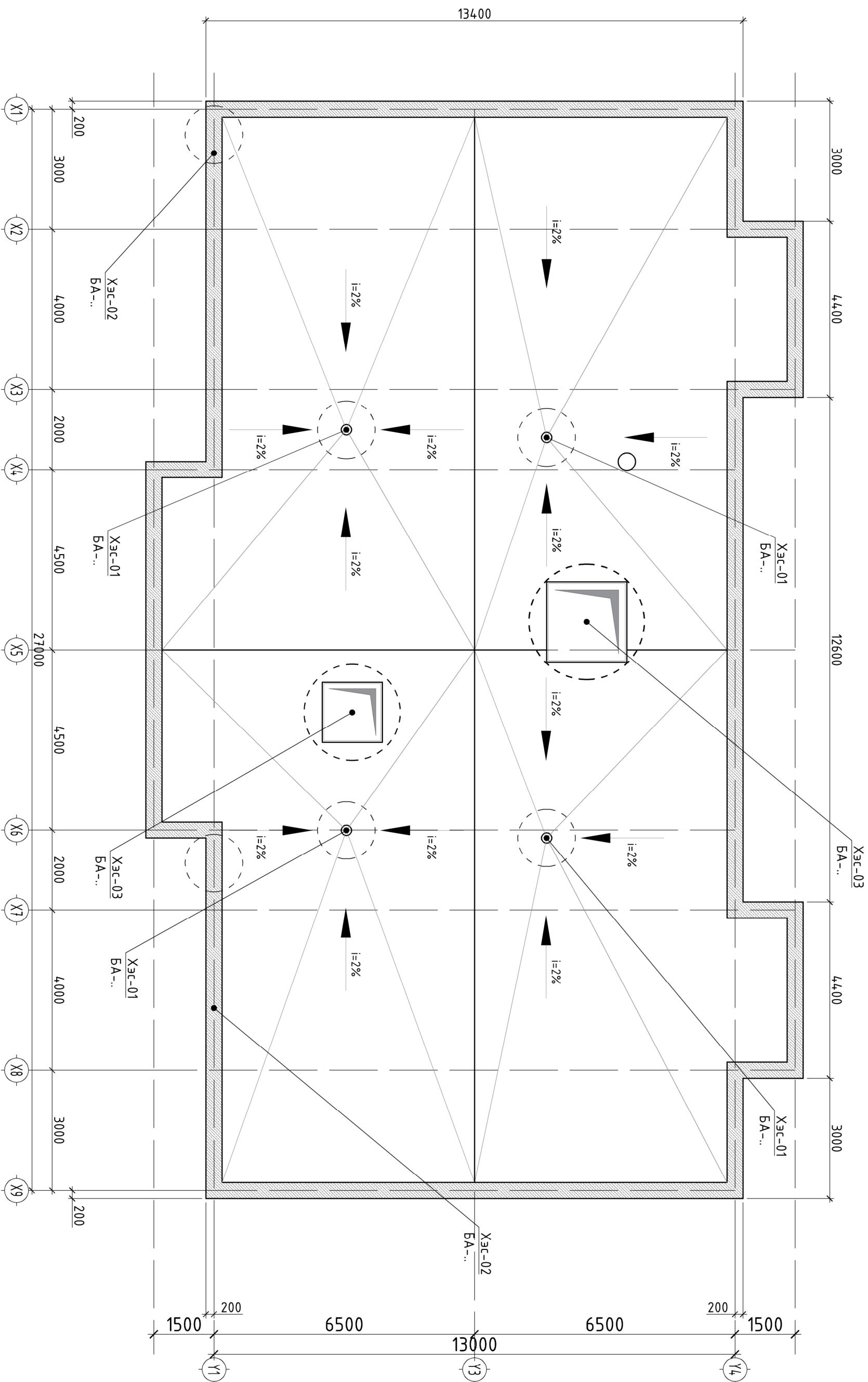


Энэхүү зургаас мөсөл нь "АЛТАН ОРД КОНСТРАКШН" ХХК-ийн ДЮУНЫ ӨНЧ м/л зохиогчийн зөвшөөрлөгүйцээр бөрчлөх болон амьсгалгахыг хориглоно.



Парлел	35.6 м ²	Дээврийн хог шороог цэвэрлэх	352.2 м ²	ШАХТ/цэвэрлэх бүлгэх/	- м ²
--------	---------------------	------------------------------	----------------------	-----------------------	------------------

- Парлелны хуучирч мурдсан цемент, хог шороог цэвэрлэж шинээр хийгдэх ажилын өмнөх бэлтгэл ажил		- Дээвэр дээрх хуучирч мурдсан хэсгүүдийг цэвэрлэж ажил явагдах талбайг бэлэн болгох		- Хуучин мурдсан агааржуулах хоолой өрлөгийг бүлгэх цэвэрлэх	
"АЛТАН ОРД КОНСТРАКШН" ХХК		Шалгарсан		Э.Алтан-Ор	
Архитектор		Гүйцэтгэсэн		Б.Бат-Орзул	
ДЭЭВРИЙН ХЭМЖИЛТИЙН БАЙГУУЛАЛТ		Масштаб:		М1:100	
"2-р 80-н айлын орон сууцны барилгын дээврийн засварын зурга" В-БЛОК		Т.Т.Шифр:		Эргэцийн дугаар:	
Е.Г.Шифр:		Масштаб:		Огноо:	
Т.Т.Шифр:		Эргэцийн дугаар:		Хуудас:	
М1:100		04		2020-04	
04		04		04	

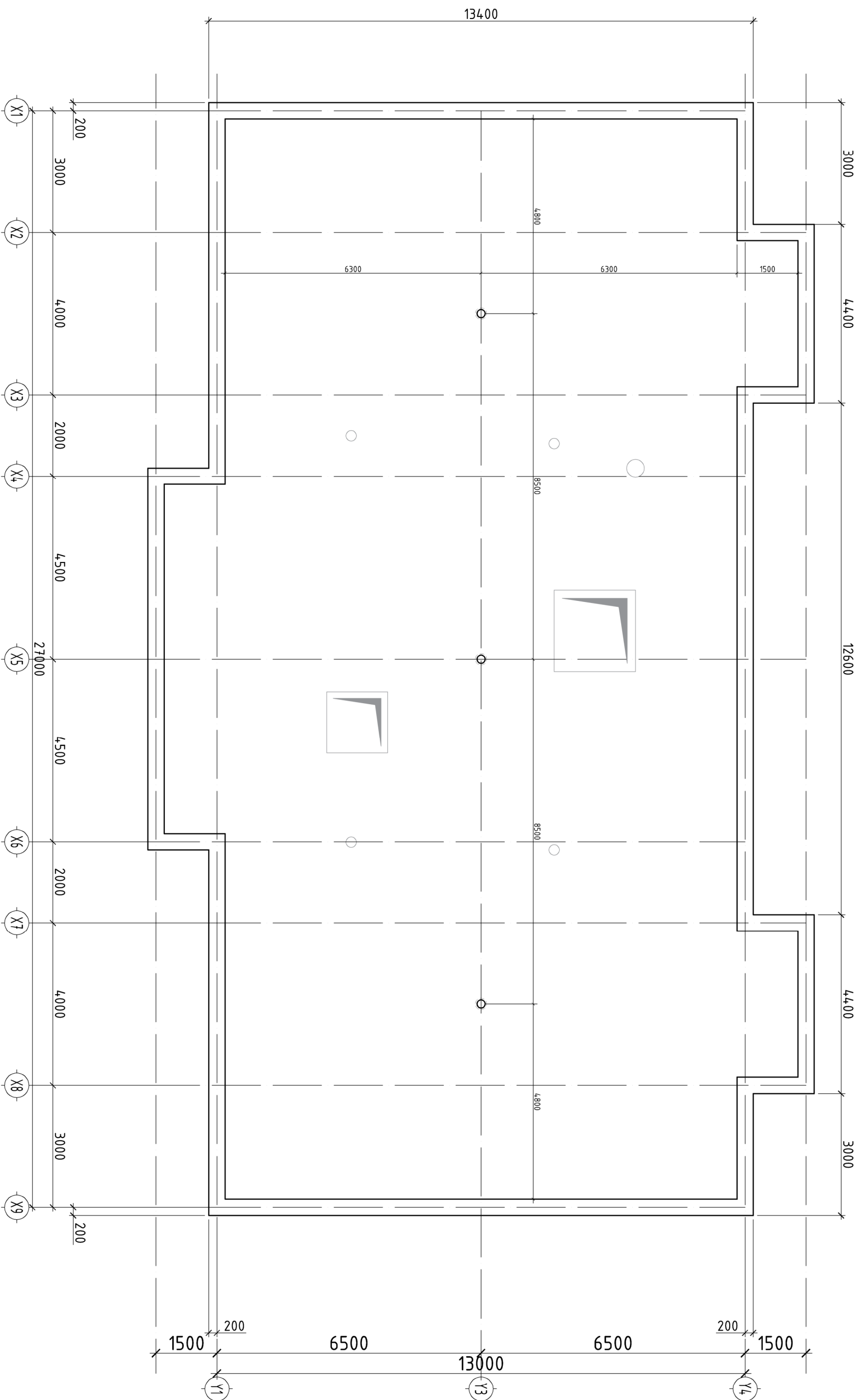


"2-р 80-н АЙЛЫН ОРОН СУУЦНЫ БАРИЛГЫН ДЭЭВРИЙН ЗАСВАРЫН ЗУРАГ" В-БЛОК

ДЭЭВРИЙН ХЭМЖИЛТИЙН БАЙГУУЛАЛТ

		"АЛТАН ОРД КОНСТРАКШН" ХХК					
		Шалгасан	Э.Алтан-Ор				
Архитектор	Гүндэмэсэн	Б.Бат-Орзиг	Б.Бат-Орзиг	Масштаб:	М1:100	Онноо:	2020-04
Гүйцэтгэсэн	Шалгасан	Э.Алтан-Ор	Т.Т.Шифр:	Зургийн дугаар:		Хуудас:	05

Уг барилгын дээврийн одоо байгаа хар цаасан хучилмыг шаардлагатай хэсгүүдэд хуулан авах яв, тодорхой хэсгүүдэд бетон налуулгыг хуулан хучилт хүртэл ажлын талбай дэлдэнэ. Бэлдсэн ажлын талбайд шинээр төлөвдөж буй дээврийн үеийг технологийн дагуу сайтар наана. Ажлын талбай нь чийггүй хог шороогүй шаардлага хангасан байна. Одоо байгаа цахилгаан, холбоо болон бүсэд ажиллагаатай шугам сүлжээ бүгдийг гэмтээхгүйгээр ажиллана. Хэрэв одоо байгаа шугам сүлжээг шилжүүлэх болон өөрчлөхөөр болбол зургийн адитор болон холбогдох газарл заавал мэдэгдэнэ.



Тодорхойлолт

"2-р 80-н АЙЛЫН ОРОН СҮҮЦНЭ БАРИЛГЫН ДЭЭВРИЙН ЗАСВАРЫН ЗУРАГ" В-БЛОК

001 Агааржуулах мөөг

З ш

Нийм

З ш



"АЛТАН ОРД
КОНСТРАКШИН" ХХК

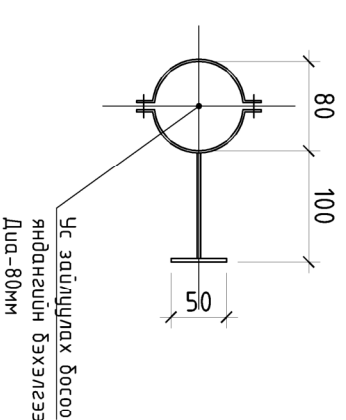
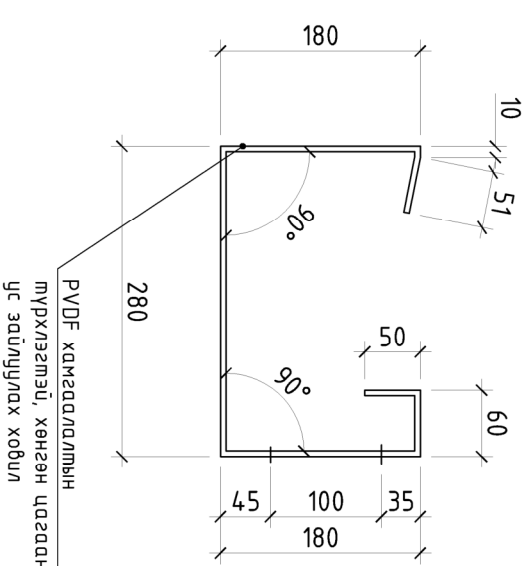
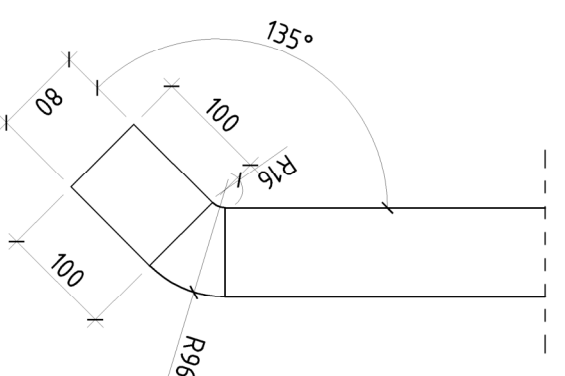
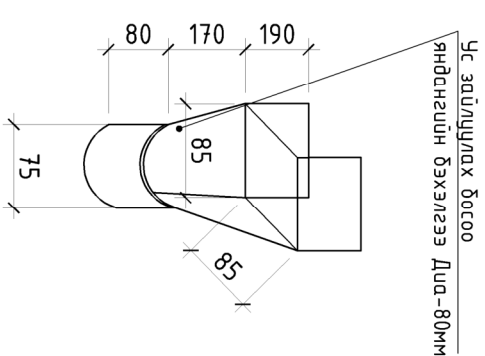
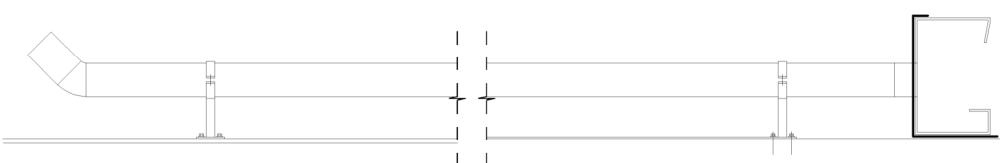
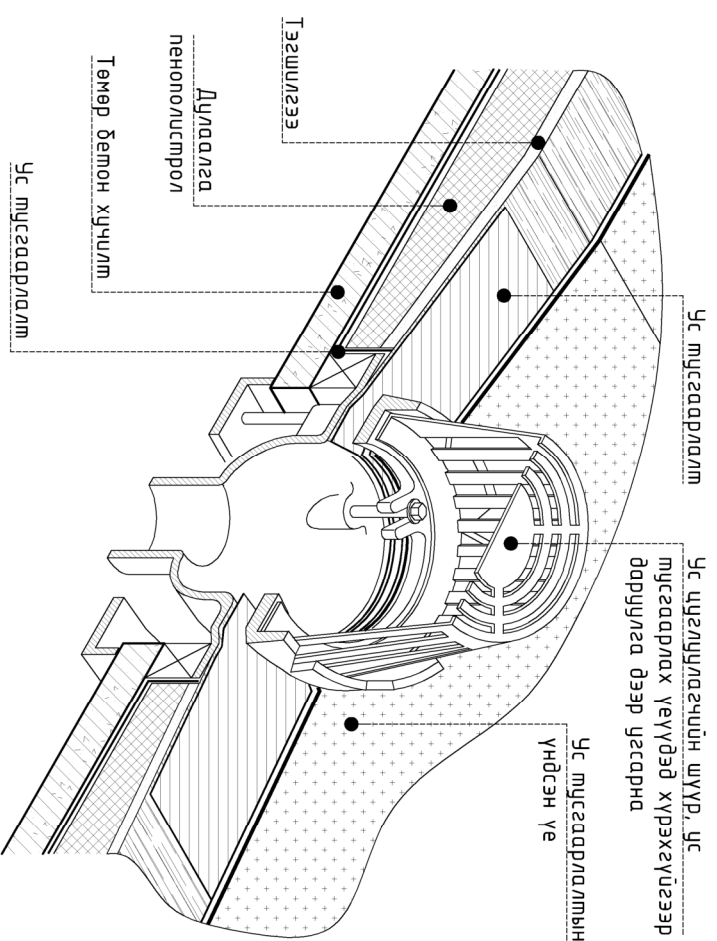
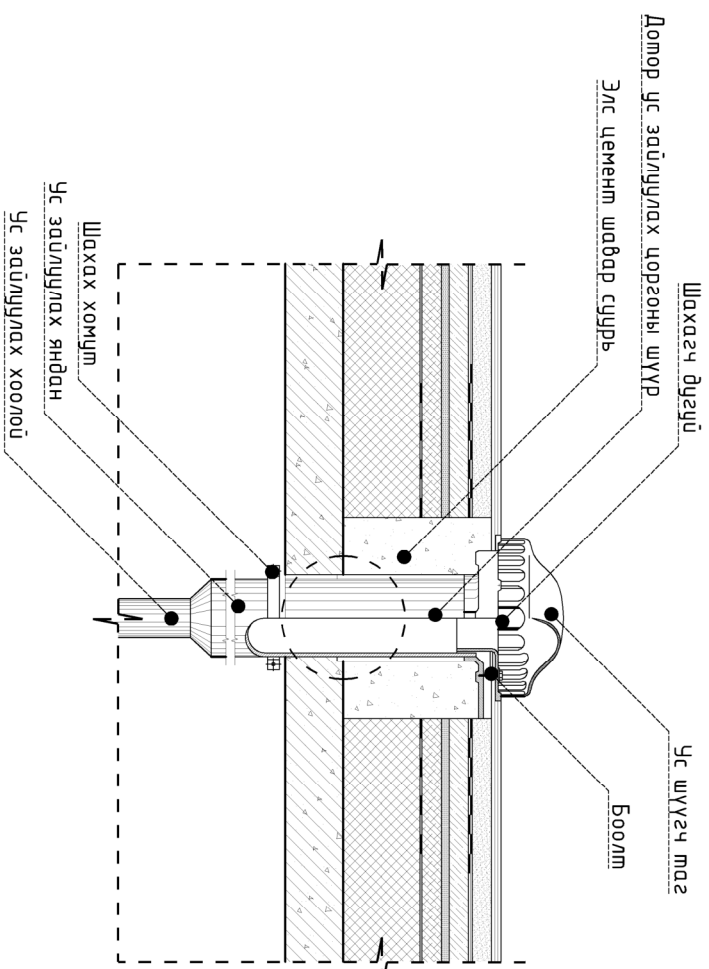
Архитектор	Б.Бат-Орзул
Гүйцэтгэсэн	Б.Бат-Орзул
Шалгарсан	Э.Алтан-Ор

ЭГ.Шуфр:	Масштаб:	Огноо:
Т.Г.Шуфр:	Зургийн дугаар:	Хугацаа:

06

Домрур ус зайлуулах хоолой

Дээврийн ус зайлуулах хоолой М1:25,10

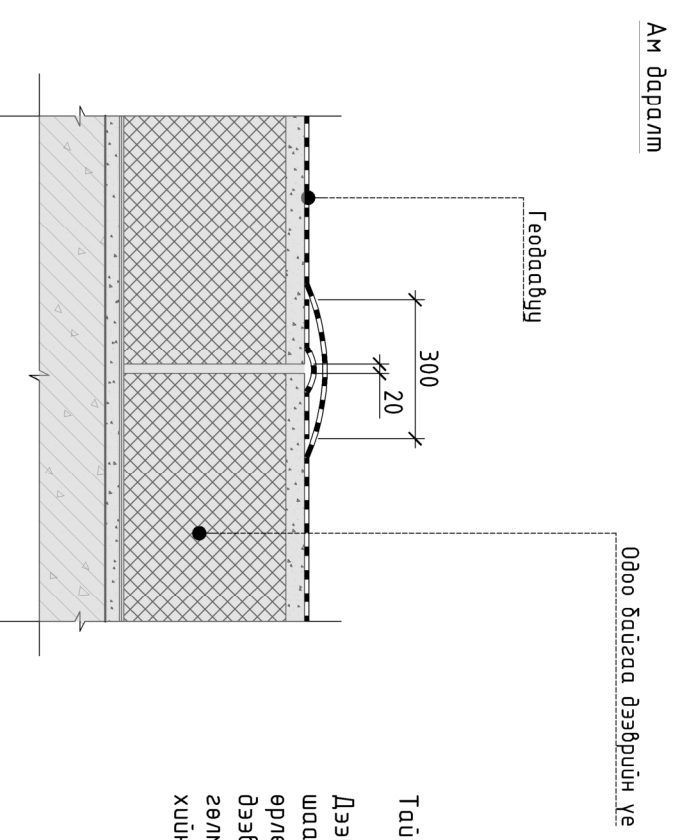
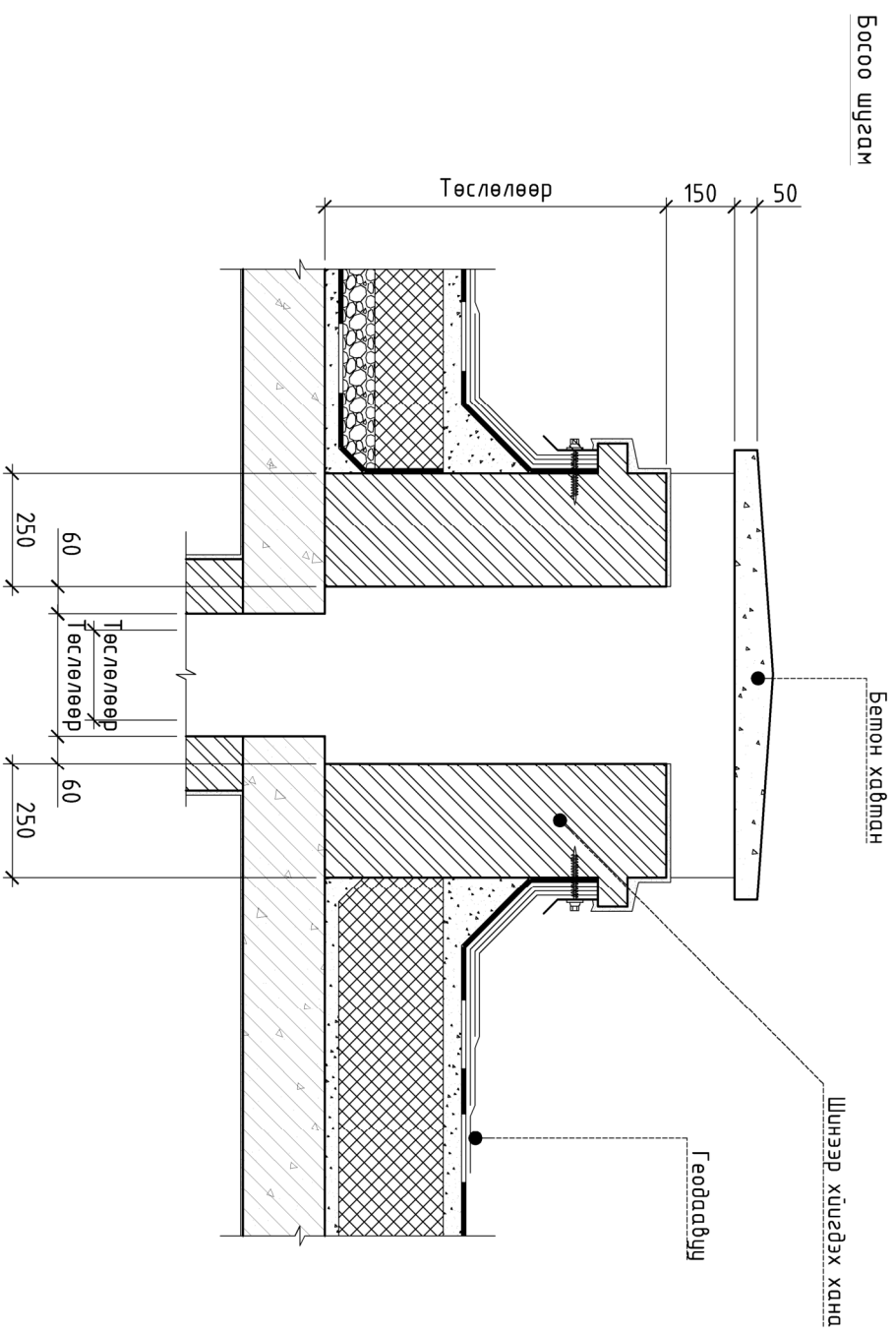
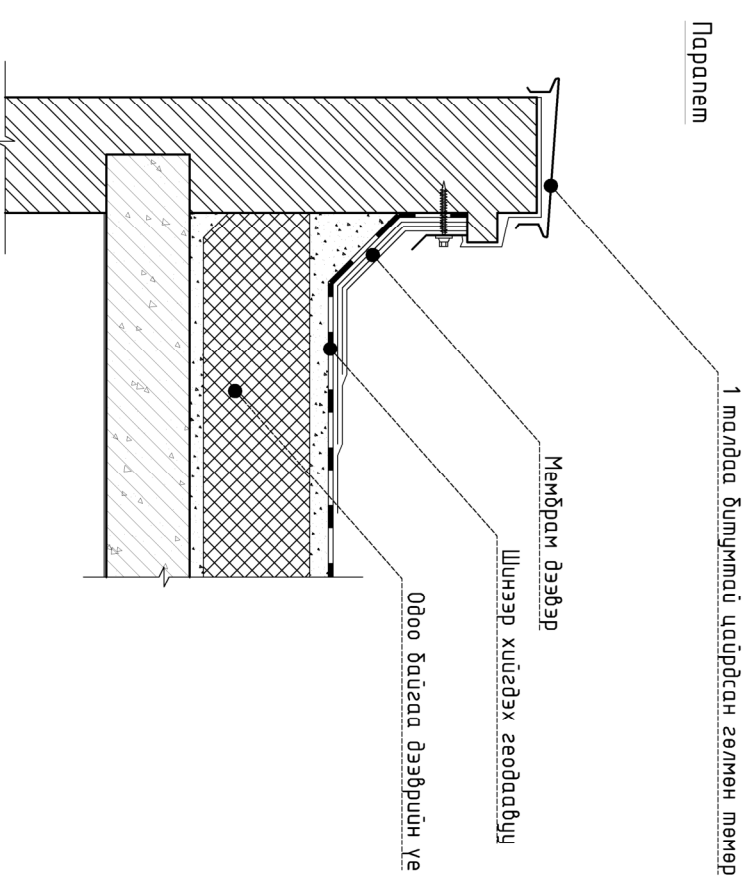
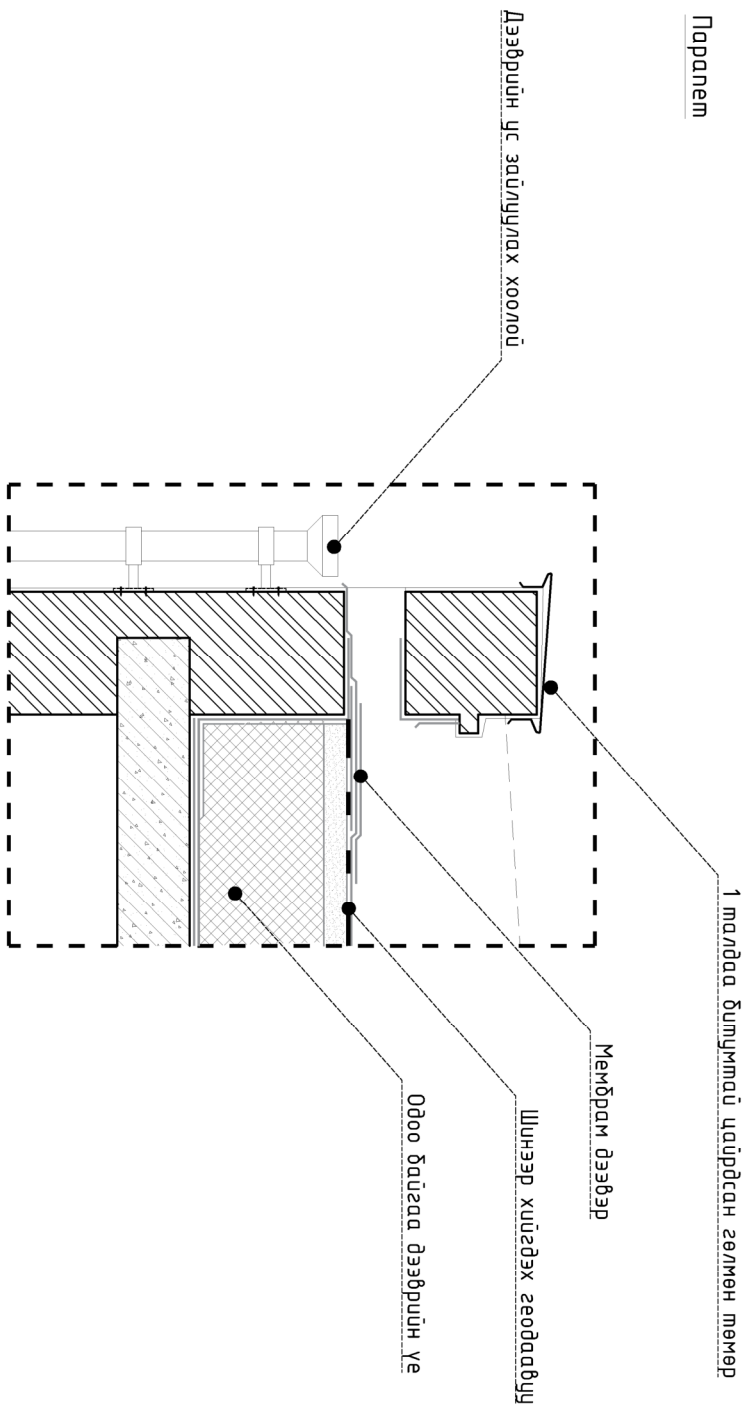


"2-р 80-н АЙЛЫН ОРОН СҮҮЦНЫ БАРИЛГЫН ДЭЭВРИЙН ЗАСВАРЫН ЗУРАГ" В-БЛОК



"АЛТАН ОРД
КОНСТРАКШН" ХХК

ХЭСЭГЛЭЛ			
Архитектор	Б.Бат-Орзул	Е.Г.Шифр:	Масштаб:
Гүйцэтгэсэн	Б.Бат-Орзул	Т.Г.Шифр:	Эргэцийн дугаар:
Шалгарсан	Э.Алтан-Ор		Хуудас:
			2020-04
			07



Тайлбар

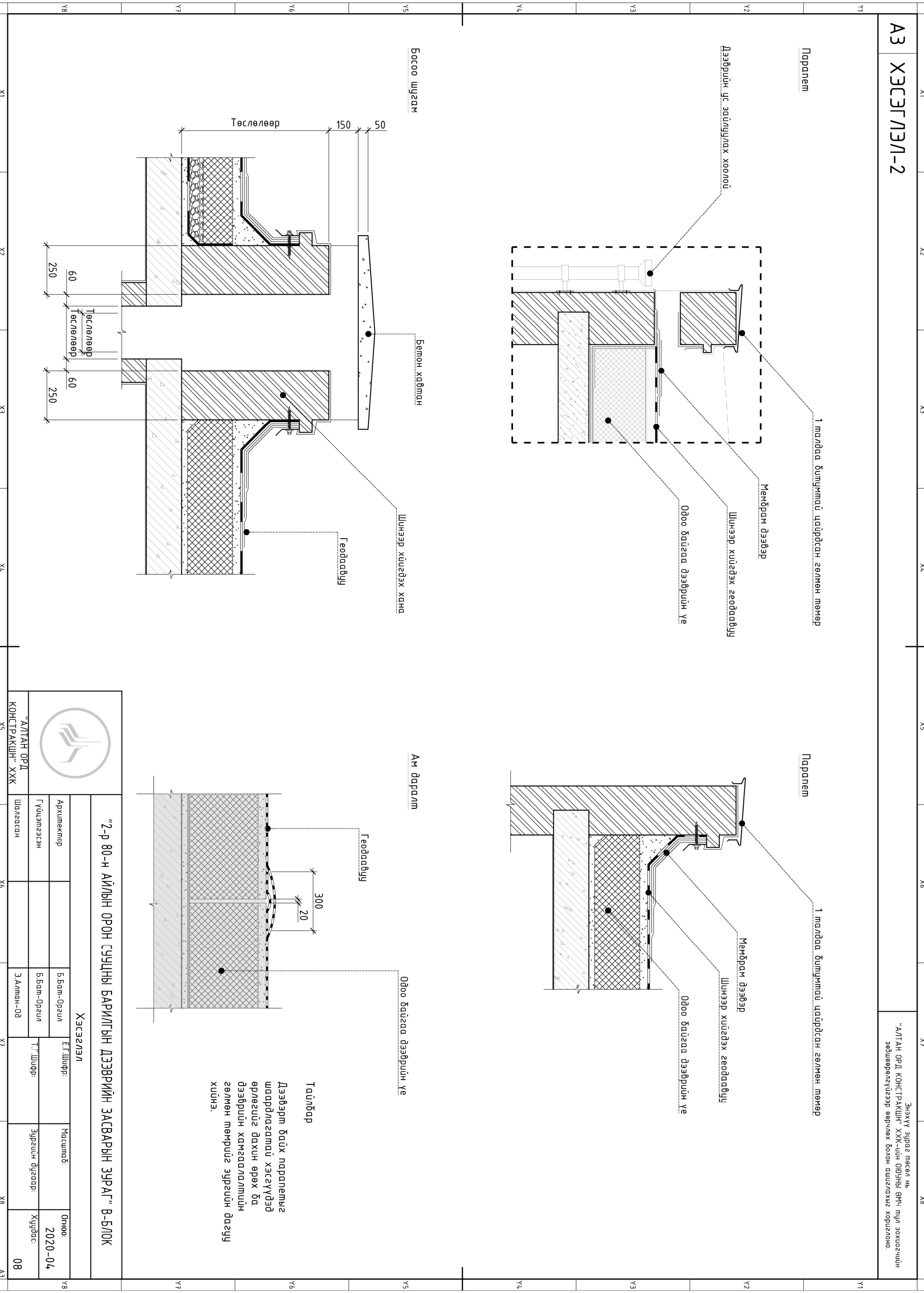
Дээвэрт байх паралетныг шаардлагатай хэсгүүдэд өрлөгсийг дахин өрөх ба дээврийн хамсаадалтийн гөлмөн мөмрийг зургийн дагуу хийнэ.

"2-р 80-н айлын орон сүүцны барилгын дээврийн засварын зураг" В-БЛОК

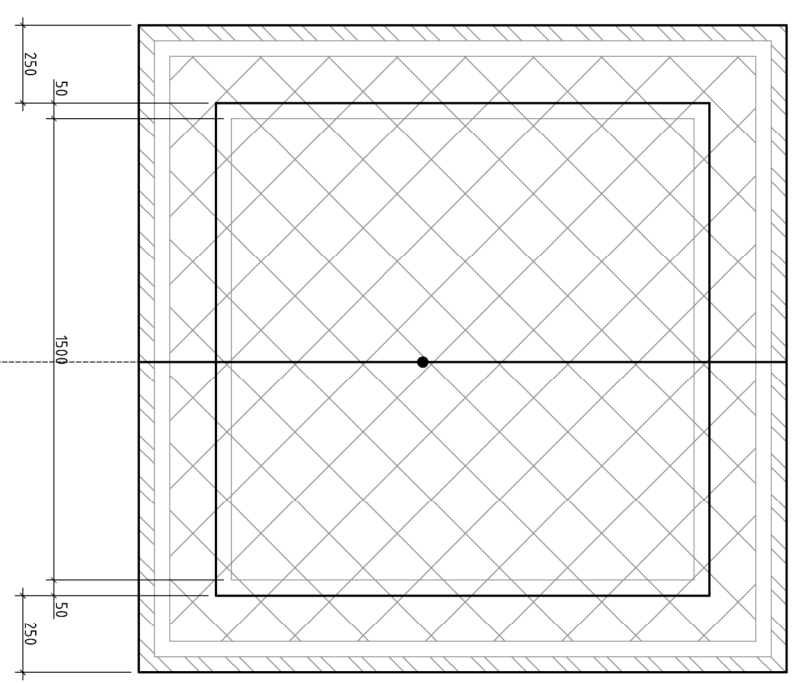


"АЛТАН ОРД
КОНСТРАКШН" ХХК

ХЭСЭГЛЭЛ			
Архитектор	Б.Бат-Оргил	Е.Г.Шуфр:	Масштаб:
Гүйцэтгэсэн	Б.Бат-Оргил	Т.Г.Шуфр:	Эзргүйн дугаар:
Шалгасан	Э.Алтан-Ор		Хуудас:
			08



Дээвэрлэгч гэрээний зураг



Төмөр сараалжлын тас

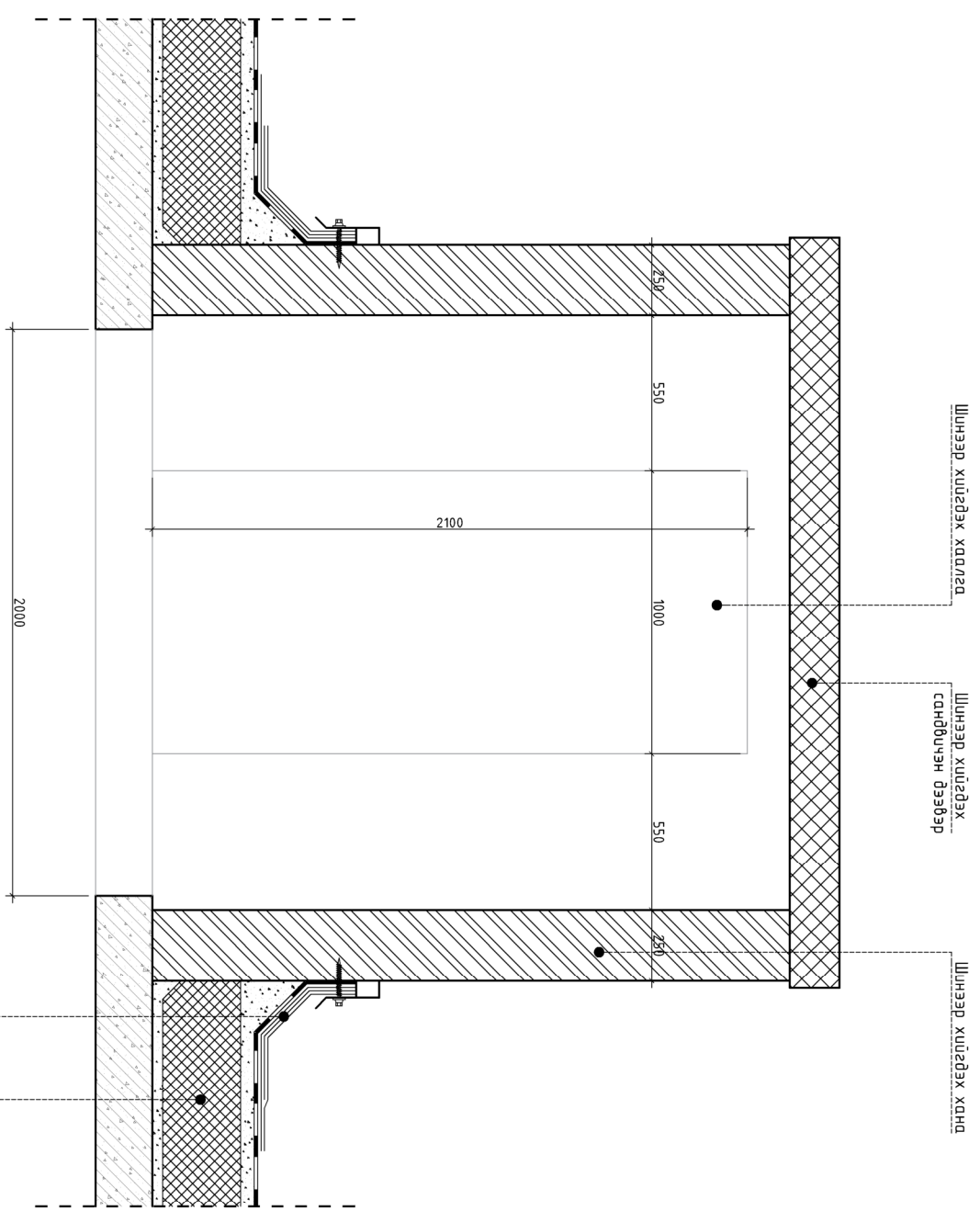
Шүнээр хийгдэх ханд

Төмөр сараалжлын тас

Шүнээр хийгдэх гөрөөдөгц

Одоо байгаа дээрлийн үе

Дээвэрлэгч гэрээний зураг



Шүнээр хийгдэх ханд

Шүнээр хийгдэх сандбуучан дээвэр


Шүнээр хийгдэх ханд

Шүнээр хийгдэх гөрөөдөгц

Одоо байгаа дээрлийн үе

"2-р 80-н айлын орон сууцны барилгын дээврийн засварын зураг" В-БЛОК

ХЭСЭГ/ЛЭЛ

 <p>"АЛТАН ОРД КОНСТРАКШН" ХХК</p>		Архитектор		Б.Бат-Орзул	
		Гүйцэтгэсэн		Б.Бат-Орзул	
Шалгасан		Т.Т.Шифр:		Эргүүлсэн дугаар:	
Э.Алтан-Ор		Т.Т.Шифр:		Хуудас:	
		Масштаб:		Огноо:	
		Эргүүлсэн дугаар:		2020-04	
		Хуудас:		09	