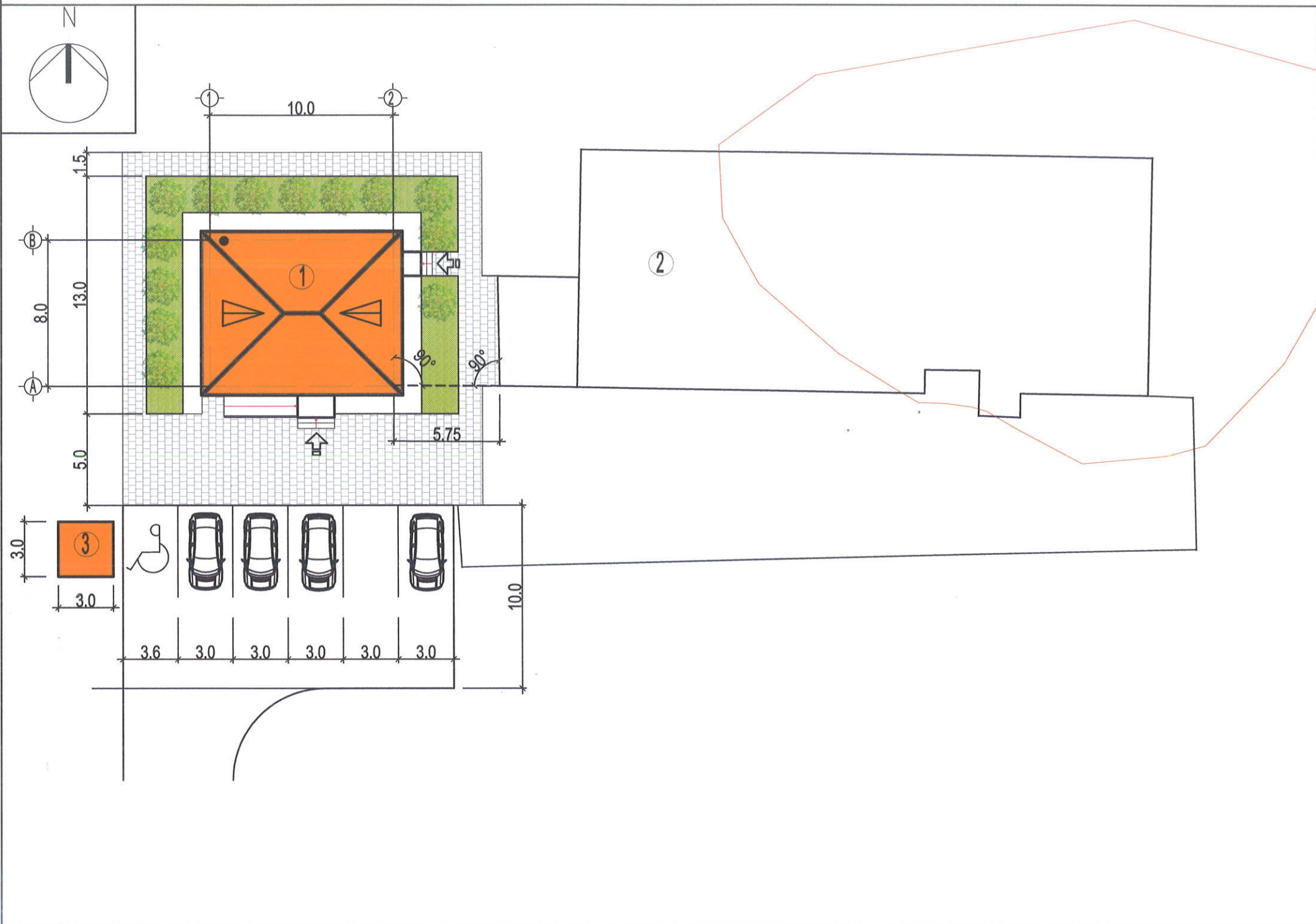
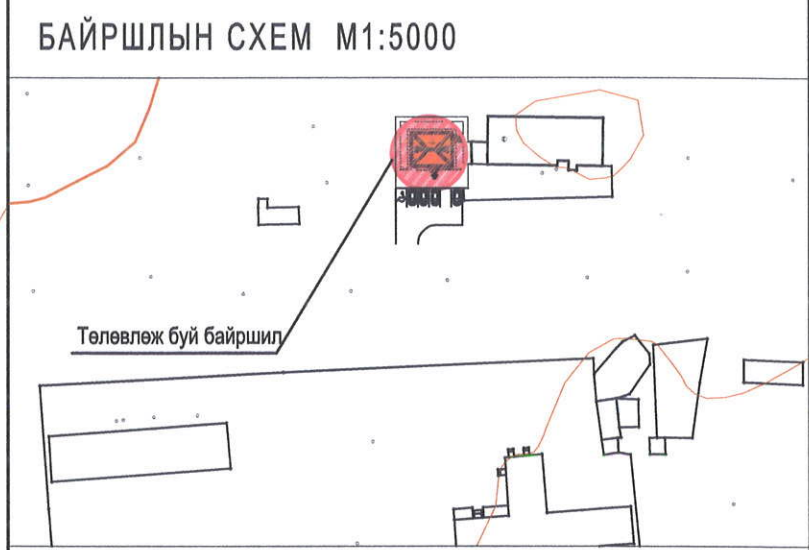


ЕРӨНХИЙ ТӨЛӨВЛӨГӨӨ ЗАЙ ХЭМЖЭЭ М1:500



Д/д	ТОДОРХОЙЛОЛТ :	Тайлбар
1	Эмнэлэг	Төлөвлөж буй
2	Эмнэлэг	Одоо байгаа
3	Хог хаягдлын цэг	Төлөвлөж буй



**ТАЙЛБАР:**  
 1. Увс аймаг Тэс сум 5 улиас багийн одоо байгаа Багийн эрүүл мэндийн төвийн барилгын ашиглалт болон хүчин чадал хүрэлцэхгүй улмаас орчин үеийн тоноглолтой хичээлийн байр спорт заалны барилга шинээр хийх шаардлагатай болсон иймд тус барилгын ерөнхий төлөвлөгөө архитектур төлөвлөлтийн даалгаврыг үндэслэн барилгын зураг төслийн "Өлзий-Иш"-ХХК-д боловсруулав.  
 2. Хот тосгоны төлөвлөлт барилгажилтын норм ба дүрэм БНБД 30.01.04-ийн холбогдох зүйлийг үндэслэн ерөнхий төлөвлөгөөний зургийг гүйцэтгэв.

ТАНИХ ТЭМДЭГ

- |  |  |  |  |
|--|--|--|--|
|  | Төлөвлөж буй барилга, байгууламж<br><i>/дэвсгэр зурган дээрх тэмдэглэгээ/</i>  |  | Одоо байгаа хашаа<br><i>/дэвсгэр зурган дээрх тэмдэглэгээ/</i>             |
|  | Одоо байгаа барилга<br><i>/дэвсгэр зурган дээрх тэмдэглэгээ/</i>               |  | Одоо байгаа замын тэмдэглэгээ<br><i>/дэвсгэр зурган дээрх тэмдэглэгээ/</i> |
|  | Төлөвлөж буй авто зам, талбай<br><i>/дэвсгэр зурган дээрх тэмдэглэгээ/</i>     |  | Бохир усны шугам <i>/дэвсгэр зурган дээрх тэмдэглэгээ/</i>                 |
|  | Авто зогсоол (6 ширхэг)<br><i>/дэвсгэр зурган дээрх тэмдэглэгээ/</i>           |  | Дулааны шугам <i>/дэвсгэр зурган дээрх тэмдэглэгээ/</i>                    |
|  | Явган хүний зам<br><i>/дэвсгэр зурган дээрх тэмдэглэгээ/</i>                   |  | Цэвэр усны шугам <i>/дэвсгэр зурган дээрх тэмдэглэгээ/</i>                 |
|  | Төлөвлөгдөж буй ногоон байгууламж<br><i>/дэвсгэр зурган дээрх тэмдэглэгээ/</i> |  | Цахилгааны шугам <i>/дэвсгэр зурган дээрх тэмдэглэгээ/</i>                 |

**ТАЙЛБАР**  
 Зай хэмжээг одоо байгаа 2 дугаартай барилгын гадна хананаас төлөвлөж буй барилгын тэнхлэг хүртэл метрээр өгөв.

Цэцэрлэгжүүлэлтийн тодорхойлолт

№	Тарих бут,сөөг, модлог ургамал	Тоо	Нүхний хэмжээ	
1	Шар хуайс	15	Диаметр	Гүн
Цэцэрлэгжүүлэх талбай ( зүлэг ) 75 м2		0.4-0.5 м	0.4 м	

Увс аймаг. Тэс сум. Таван улиас баг. Багийн эрүүл мэндийн төвийн барилга.				ЕТ			
Захирал	А.Ичинхорлоо		Ерөнхий төлөвлөгөө, зай хэмжээ	Масштаб:	М1:500		
Архитектор	О.Шинэбаяр			үе шат	хуудас	бүх хуудас	
Гүйцэтгэсэн	О.Шинэбаяр			А3	1	1	
"ULZII-ISH" Co., Ltd.	Шалгасан	П.Энхбаатар	ТГ шифр:	2020 он			



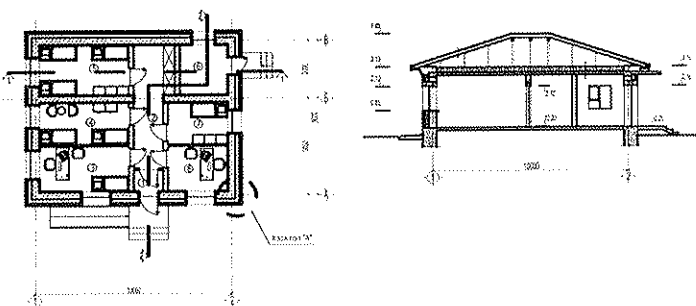
Ажлын зургийн бүрдэл

Д/Д	Зургийн нэр	Зургийн марк	Хуудас
1	Ерөнхий төлөвлөгөө	ЕТ	—
2	Барилга архитектур	БА	—
3	Барилга бүтээц	ББ	—
4	Халаалт салхивч	ХС	—
5	Цэвэр бохир ус	ЦБУ	-
6	Дотор гэрэлтүүлэг	ДГ	-
7	Хүчит төхөөрөмж	ХТ	-
8	Технологи	ТХ	-
9	Холбоо дохиолол	ХД	-

Д/Д	Зургийн нэр	Хуудас
БА маркын үндсэн бүрдлийн жагсаалт		
—	Нүүр хуудас	-
1	Зургийн жагсаалт тайлбар бичиг	БА-1
2	1-р давхрын байгуулалт	БА-2
3	Огтлол 1-1, Огтлол 2-2	БА-3
4	Нүүр тал тэнхлэг 1-2, Нүүр тал тэнхлэг В-А	БА-4
5	Нүүр тал тэнхлэг 2-1, Нүүр тал тэнхлэг А-В	БА-5
6	Дээврийн байгуулалт огтлол	БА-6
7	Цонх, хаалга марк түүвэр	БА-7
8	Шалны байгуулалт	БА-8
9	Хэсэглэл "1"	БА-9
10	Давхрын технологийн байгуулалт	БА-10

ТХ маркын үндсэн бүрдлийн жагсаалт			
23	1-р давхрын технологийн байгуулалт	ТХ-1	
Д/Д	Үзүүлэлтийн нэр	Хэмжих нэгж	Үзүүлэлт
1	Давхрын тоо	1давхар	-
2	Хүчин чадал:	-	-
3	Барилгын эзэлхүүн	м³	228
4	Барилгажилтын талбай	м²	143
5	Ашигтай талбай	м²	52.4
6	Ажлын талбай	м²	65.2
1	Коэф. K1 Sаж/Sаш	-	1.2
2	Коэф. K2 V/Sаш	-	4.2

Ерөнхий схем



**Ерөнхий хэсэг**

Уг барилга нь Увс аймгийн Тэс сумын засаг даргын 2005 оны 01-р сарын 29-ны өдрийн А/01 тоот " Газар эзэмшүүлэх тухай" захирамж байршлын схем, Барилгын зураг төсөл боловсруулах гэрээг үндэслэн Барилгын зураг төслийн " Өлзий - Иш " ХХК - д 2020 оны 03 сард боловсруулав.

**Ерөнхий төлөвлөгөө**

Уг Багийн эрүүл мэндийн төвийн барилга нь Увс аймгийн Тэс сумын нутаг дэвсгэрийн хэсэгчилсэн ерөнхий төлөвлөгөөний дагуу сумын төвийн Таван Улиас багт байрлана. Барилгын гадна орчинд авто зогсоол; гадна цэцэрлэгжүүлэлт, ногоон суулгацыг сууцны барилгуудтай уялдуулж төлөвлөсөн болно.Ерөнхий төлөвлөгөөг Сумын Засаг даргын захирамжаар олгогдсон 0,5 га эдэлбэр газарт тогтоосон байршлын схем, одоо байгаа эмнэлгийн баруун талд байршуулан боловсруулав.

**Барилга архитектурын хэсэг**

**Төлөвлөлт**

Уг барилга нь ерөнхий 1 болон туслах 1 орцтой тэнхлэгээрээ 10.0 х 8.0 м хэмжээтэй 1 давхар байхаар төлөвлөв. Барилгын эзэлхүүн төлөвлөлтийн шийдлийг Захиалагчийн санал, зураг төсөл боловсруулах даалгаврыг үндэслэн төлөвлөв. / 1-р давхарт / эмчийн өрөө, хэвтэн эмчлүүлэгчийн өрөө, тарианы өрөө, сувилагчийн өрөө, галчын өрөөнүүд төлөвлөж өгсөн.

**Хана:**

Барилгын гадна ханын зузаан зурагт үзүүлсэний дагуу 700 мм байна. 380 мм-ийн зузаантай тоосгоор өрж гадна талаас нь 200 мм зузаантай эрдэс хөвөн хавтангаар дулаалж 120 мм өнгөлгөөний тоосгоор өрнө. чанарын ус болон салхины үйлчлэлд тэсвэртэй эмульсэн будгаар будна. Ингэж хийснээр эрчим хүчний ашиглалтын зардлыг хэмнэх ашигтай юм. Шат болон өрөө хоорондын тусгаарлах ханануудыг 1800кг/м3 нягттай 12см, 25см гэсэн тоосгон өрлөгөөр хийнэ.

**Дээвэр:**

Дээврийг дөрвөн талруугаа уналттай /НН/ байхаар төлөвлөв. Дээврийн үе шат : Чулуутай төмөр дээвэр / Десра σ=1.5 мм/, Брус мод /σ=30 мм/, OSB хавтан /σ=12 мм/, Уур ус тусгаарлагч /Тувек/, Дээврийн татанга, Тортой цементэн тэгшилгээ М150 б=30мм, Уур ус тусгаарлагч / Плёнка/, Дулаалга. эрдэс хөвөн хавтан /σ=250 мм/, Хөрсжүүлэгч праймер, Төмөр бетон хучилттай төлөвлөв.

**Шал:**

Шалны төрөл, хийц бүтээцийг БА-8 -р хуудаснаас үзнэ. Шалны ажлыг хийхээс өмнө сантехник, цахилгаан, тоног төхөөрөмжийн угсралтын ажлыг дуусгасан байх шаардлагатай.

**Цонх**

Бүх цонхыг зурагт үзүүлсэн схемийн дагуу тусгай захиалгаар тухайн үйлдвэрийн стандартаар пластик рамтай хийж угсрахаар тусгав. Шилэлгээг 3 давхар шилэлгээтэй хийнэ.

**Хаалга**

Шилэн болон модон хаалгыг зурагт заасан хэмжээ загвараар тухайн үйлдвэрийн технологиор хийлгэж угсарна. Төмөр хаалгыг бэлэн үйлдвэрлэгдсэн стандарт хаалганаас өөрийн проёмд таарахыг сонгож авна.

**Тааз**

Бүх өрөөний таазыг зуурмагаар тэгшилгээ хийж эмульсээр 2 удаа будна.

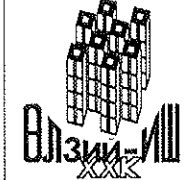
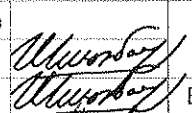
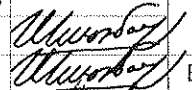
**Гадна засал:**

Заслын ажлыг хийхээс өмнө ханын нийт гадаргуугийн нүх, сүвүүдийг сайтар бөглөж, тэгшилж цэвэрлэнэ. Гадна ханыг улаан хүрэн өнгийн гадна өнгөлгөөний тоосгоор өнгөлнө. Гадна довжоог өнгөлөөгүй шахмал чулуун хавтангаар өнгөлнө.

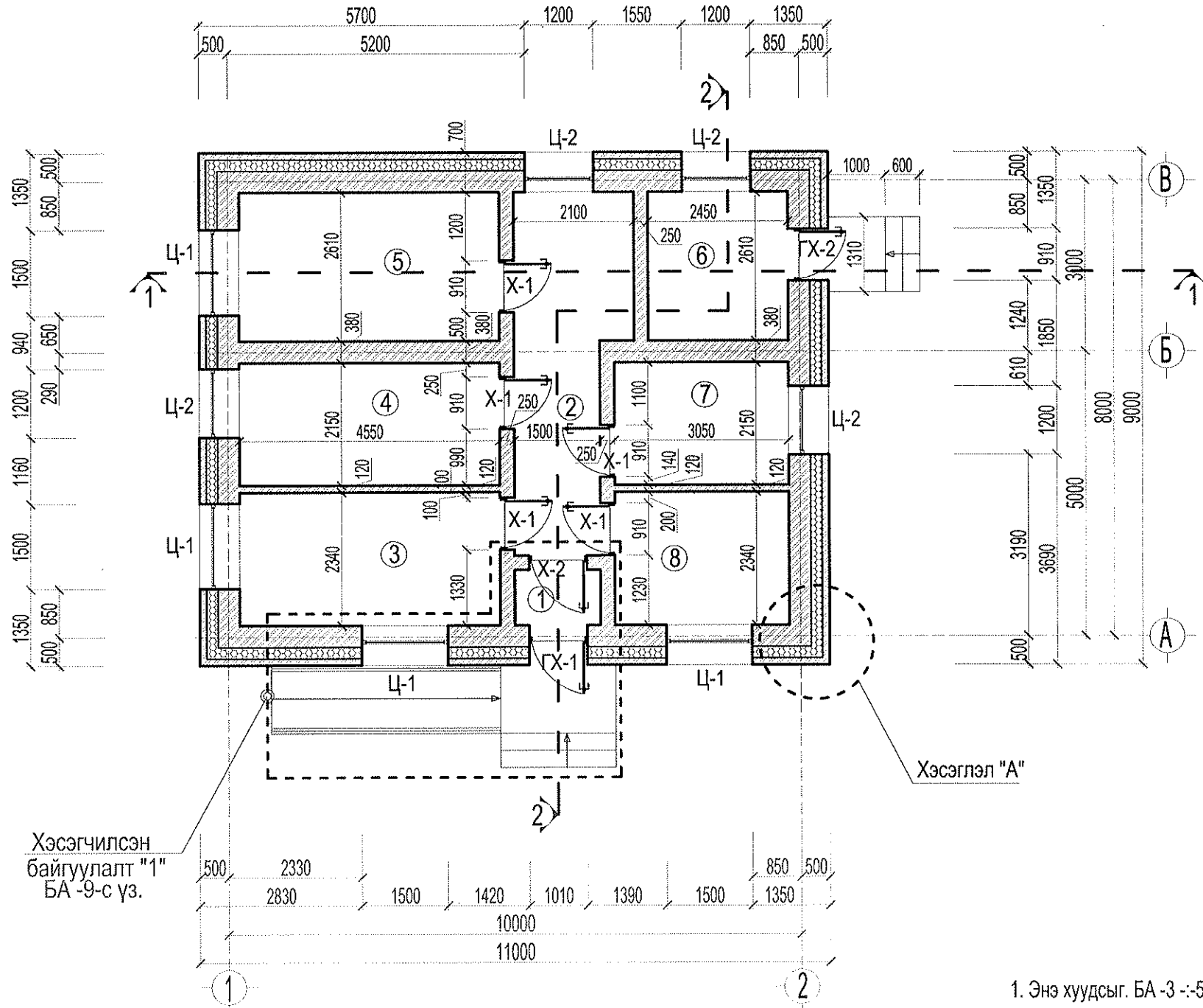
**Дотор засал:**

Хонгил, хөлийн өрөө, эмчийн өрөө, хэвтэн эмчлүүлэгчийн өрөө, тарианы өрөө, сувилагчийн өрөө, галчийн өрөөнүүдийн дотор хананд зурагт заасны дагуу сайн чанарын тэгшилгээ хийж цайвар шаргал өнгийн усанд тэсвэртэй эмульсээр 2 удаа будна. Будгаар будах хэсгүүдийг сайн чанарын, эрүүл ахуйн шаардлага хангасан будгаар будна.

Энэхүү зураг төсөл нь "Өлзий-Иш" ХХК -ний ОЮУНЫ ӨМЧ тул зохиогчийн зөвшөөрөлгүй өөрчлөх болон олшруулахыг хориглоно.

		<b>Увс аймаг. Тэс сум. Таван улиас баг.</b> Багийн эрүүл мэндийн төвийн барилга.			<b>БА</b>	
		Захирал	А. Ичинхорлоо	Зургийн жагсаалт тайлбар бичиг 	Масштаб:	M1:100
Архитектор	О.Шинэбаяр	Гүйцэтгэсэн 	үе шат		хуудас	бүх хуудас
Гүйцэтгэсэн	О.Шинэбаяр		ЕГ шифр: - ӨИ-008-20	A3	1	10
"ULZII-ISH" Co., Ltd.	Шалгасан	П.Энхбаатар	ТГ шифр:	2020он		

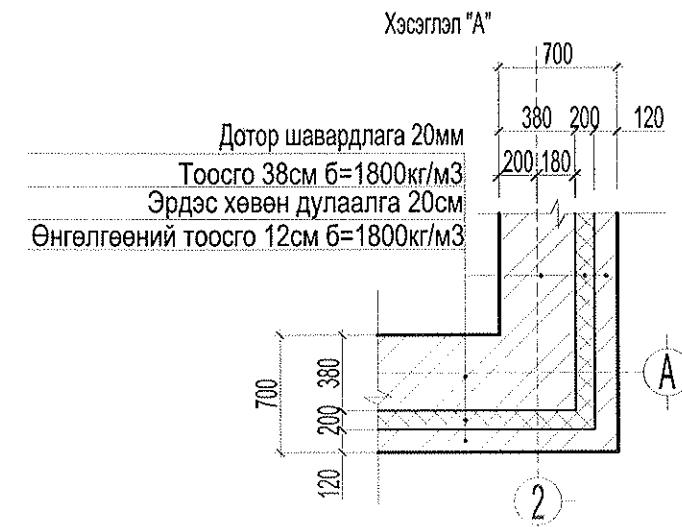
ДАВХРЫН БАЙГУУЛАЛТ М1:100



Хэсэгчилсэн байгуулалт "1" БА -9-с үз.

Хэсэглэл "А"


№	Өрөөний тодорхойлолт	Талбай /м2/	Шалны материал
	Давхрын байгуулалт		
1	Гонх	1.65	Шахмал чулуун хавтан
2	Хонгил	11.1	Шахмал чулуун хавтан
3	Эмчийн өрөө	10.6	Хулдаасан хавтан
4	Хэвтэн эмчлүүлэгчийн өрөө	9.8	Хулдаасан хавтан
5	Хэвтэн эмчлүүлэгчийн өрөө	11.9	Хулдаасан хавтан
6	Галчийн өрөө	6.4	Шахмал чулуун хавтан
7	Тарианы өрөө	6.6	Хулдаасан хавтан
8	Сувилагчийн өрөө	7.1	Хулдаасан хавтан



Тайлбар бичиг

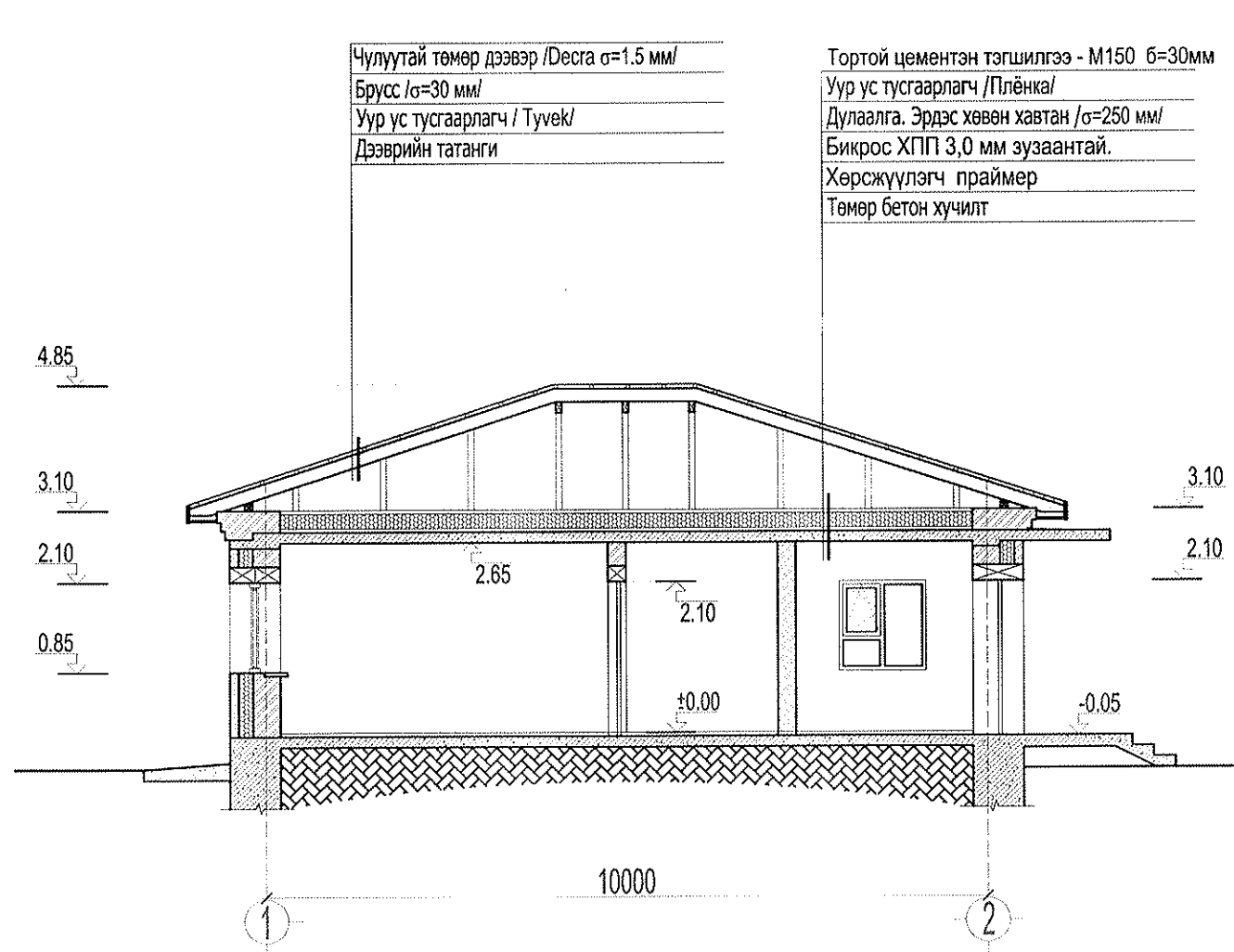
1. Энэ хуудсыг. БА -3 -:-5 -с хамтатган үз.
2. Цонх, хаалганы загвар, хэмжээ, марк түүврийг хуудас БА -7- с үз.
3. Бусад холбогдох тайлбарыг тухайн хуудсанд үз.

Энэхүү зураг төсөл нь "Өлзий-Иш" ХХК -ний ОЮУНЫ ӨМЧ түл зохиогчийн зөвшөөрөлгүй өөрчлөх болон олшруулахыг хориглоно.

 "ULZHI-ISH" Co., Ltd.		Увс аймаг. Тэс сум. Таван улиас баг. Багийн эрүүл мэндийн төвийн барилга.			Зөвшөөрөлцсөн ББ Ц.Цэрэнчимэд ХС А.Солонго ДГ, ХТ Л.Гантулга		
		Захирал А.Ичинхорлоо Архитектор О.Шинэбаяр Гүйцэтгэсэн О.Шинэбаяр Шалгасан П.Энхбаатар	Давхрын байгуулалт ЕГ шифр: - ӨИ-008-20 ТГ шифр:	БА Масштаб: М1:100 үе шат хуудас бүх хуудас А3 2 10 2020 он			

ОГТЛОЛ /1-1/ М1:100

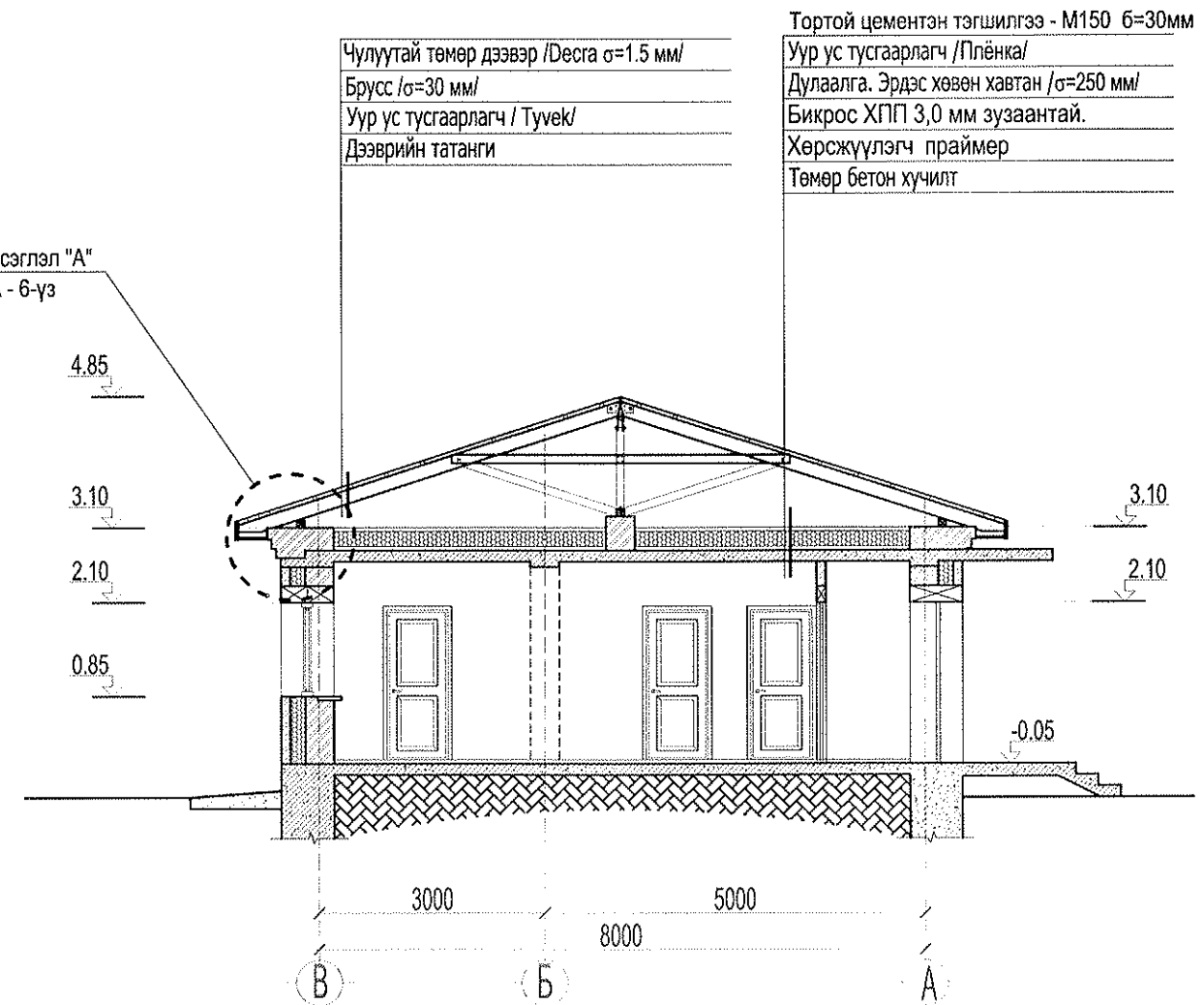
ОГТЛОЛ /2-2/ М1:100



Чулуутай төмөр дээвэр /Десга  $\sigma=1.5$  мм/  
Брусс / $\sigma=30$  мм/  
Уур ус тусгаарлагч /Тувек/  
Дээврийн татанги

Тортой цементэн тэгшилгээ - М150 б=30мм  
Уур ус тусгаарлагч /Плёнка/  
Дулаалга. Эрдэс хөвөн хавтан / $\sigma=250$  мм/  
Бикрос ХГП 3,0 мм зузаантай.  
Хөрсжүүлэгч праймер  
Төмөр бетон хучилт

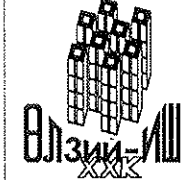
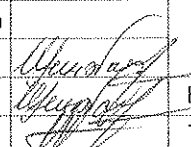
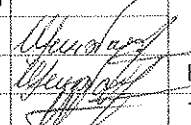
Хэсэглэл "А"  
БА - 6-үз



Чулуутай төмөр дээвэр /Десга  $\sigma=1.5$  мм/  
Брусс / $\sigma=30$  мм/  
Уур ус тусгаарлагч /Тувек/  
Дээврийн татанги

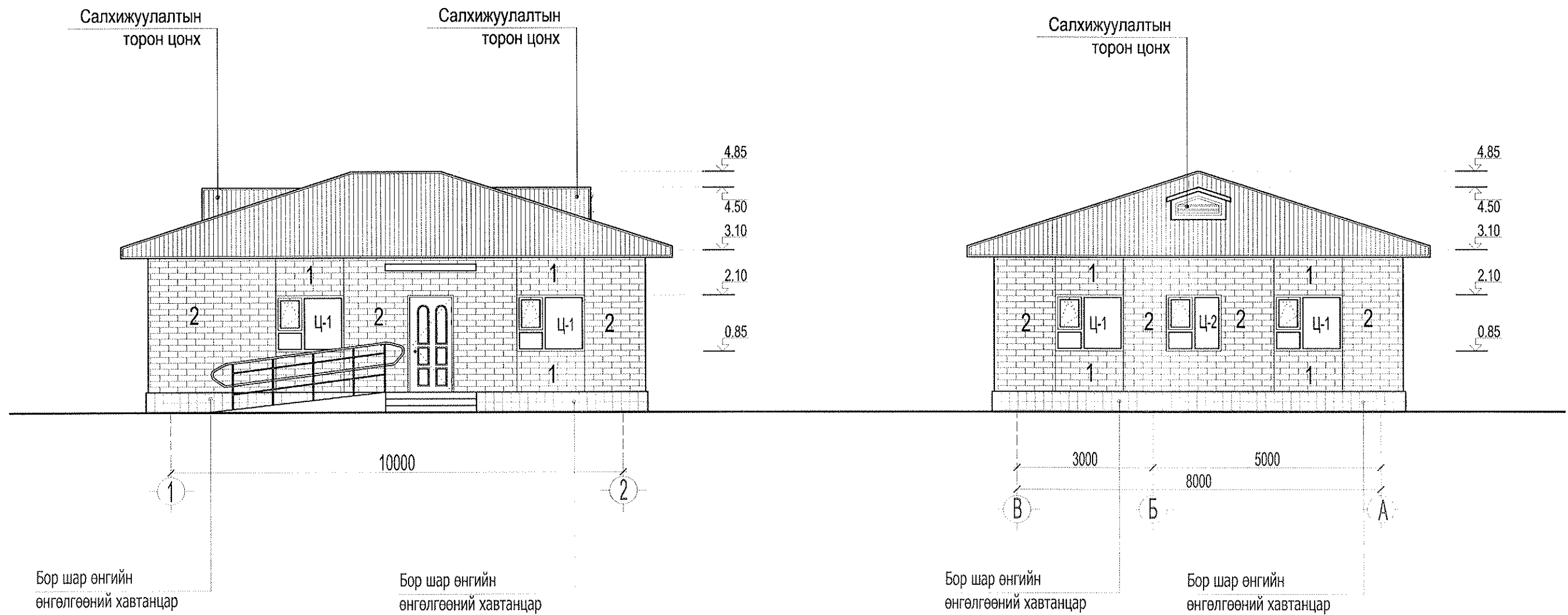
Тортой цементэн тэгшилгээ - М150 б=30мм  
Уур ус тусгаарлагч /Плёнка/  
Дулаалга. Эрдэс хөвөн хавтан / $\sigma=250$  мм/  
Бикрос ХГП 3,0 мм зузаантай.  
Хөрсжүүлэгч праймер  
Төмөр бетон хучилт

Энэхүү зураг төсөл нь "Өлзий-Иш" ХХК -ний ОЮУНЫ ӨМЧ тул зохиогчийн зөвшөөрөлгүй өөрчлөх болон олшруулахыг хориглоно.

 "ULZII-ISH" Co., Ltd.	<b>Увс аймаг. Тэс сум. Таван улиас баг.</b>			<b>БА</b>		
	Багийн эрүүл мэндийн төвийн барилга.					
	Захирал	А. Ичинхорлоо		Огтлол /1-1/, Огтлол /2-2/		
	Архитектор	О.Шинэбаяр		Масштаб:	М1:100	
Гүйцэтгэсэн	О.Шинэбаяр		үе шат	хуудас	бүх хуудас	
Шалгасан	П.Энхбаатар		ЕГ шифр: - ӨИ-008-20	A3	3	10
			ТГ шифр:	2020 он		

НҮҮР ТАЛ ТЭНХЛЭГ /1-2/ М1:100

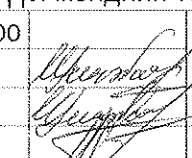
НҮҮР ТАЛ ТЭНХЛЭГ /В-А/ М1:100



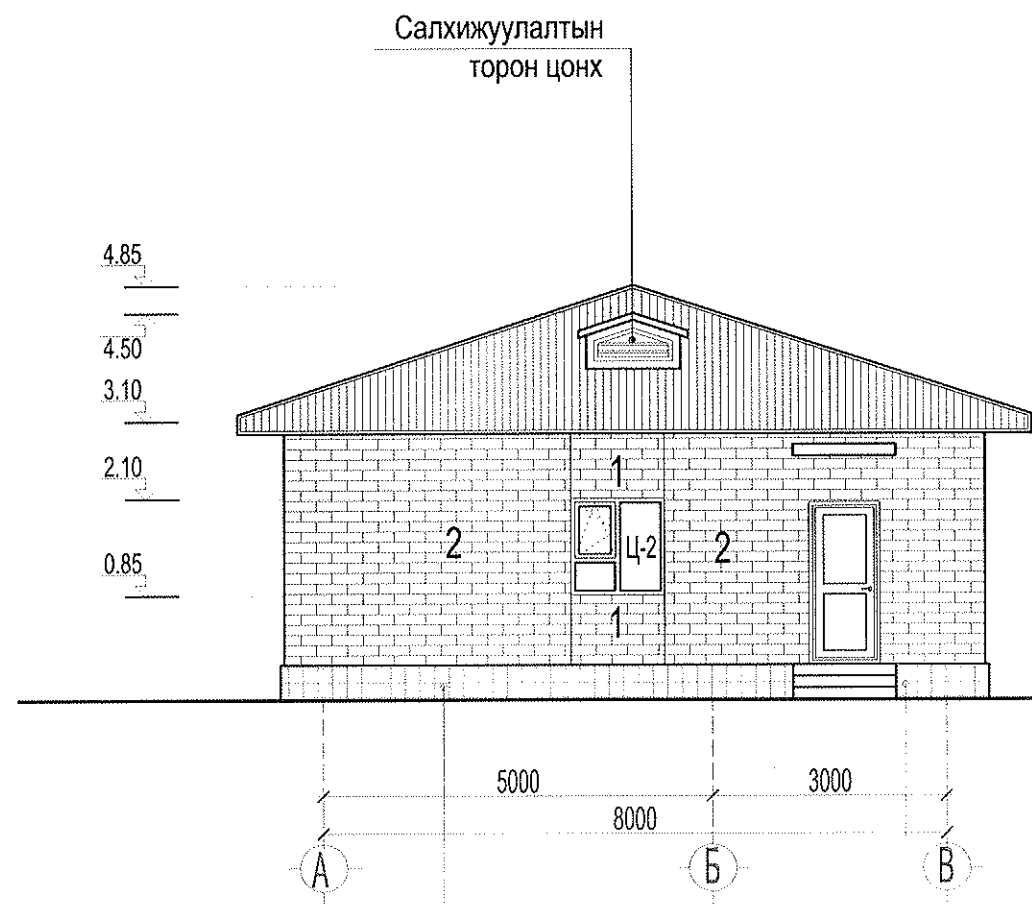
Гадна заслын тэмдэглэгээ:

- 1 Цайвар шаргал өнгийн өнгөлгөөний тоосго
- 2 Хүрэн улаан өнгийн өнгөлгөөний тоосго

Энэхүү зураг төсөл нь "Өлзий-Иш" ХХК-ний ОЮУНЫ ӨМЧ тул зохиогчийн зөвшөөрөлгүй өөрчлөх болон олшруулахыг хориглоно.

<b>Увс аймаг. Тэс сум. Таван улиас баг.</b>			<b>БА</b>		
Багийн эрүүл мэндийн төвийн барилга.					
Захирал	А. Ичинхорлоо		Нүүр тал тэнхлэг /1-2/, /В-А/		
Архитектор	О.Шинэбаяр		Масштаб:	М1:100	
Гүйцэтгэсэн	О.Шинэбаяр		үе шат	хуудас	бүх хуудас
Шалгасан	П.Энхбаатар		А3	4	10
"ULZII-ISH" Co., Ltd.			2020 он		
			ЕГ шифр: - ӨИ-008-20		
			ТГ шифр:		

НҮҮР ТАЛ ТЭНХЛЭГ /А-В/ М1:100



Бор шар өнгийн  
өнгөлгөөний хавтанцар

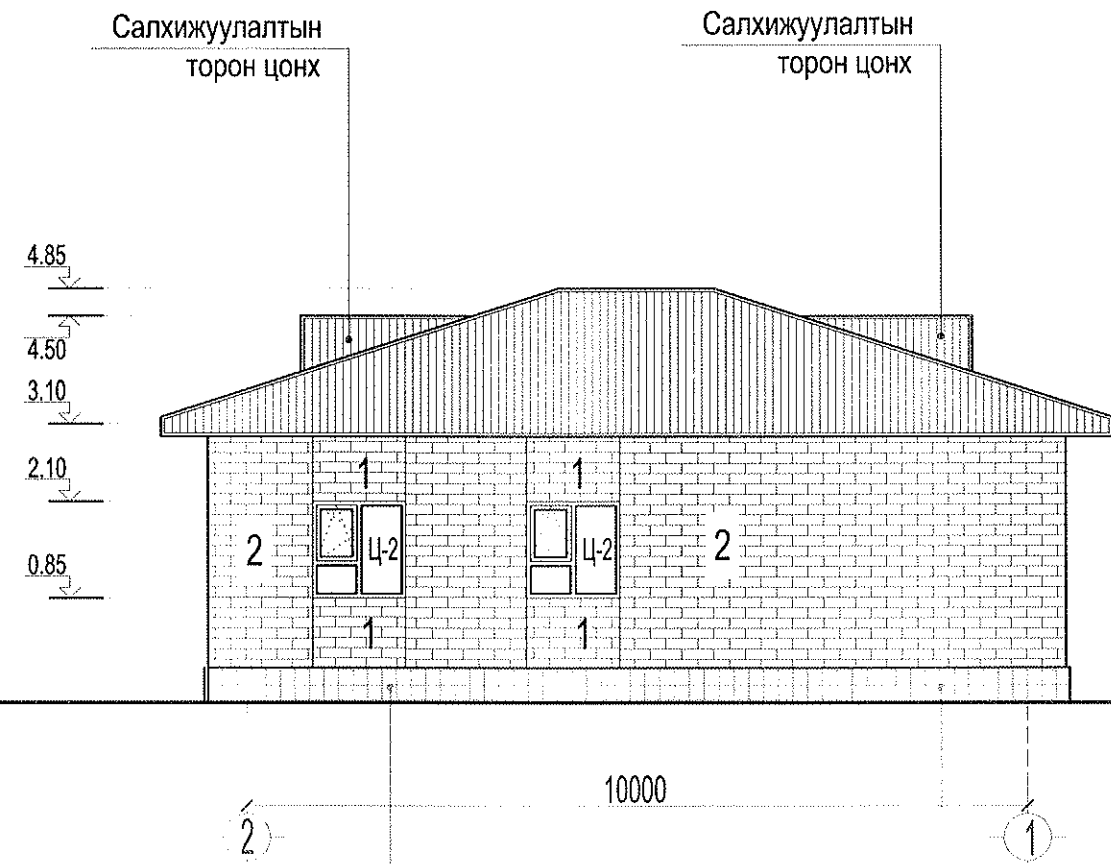
Бор шар өнгийн  
өнгөлгөөний хавтанцар

Гадна заслын тэмдэглэгээ:

1 Цайвар шаргал өнгийн  
өнгөлгөөний тоосго

2 Хүрэн улаан өнгийн  
өнгөлгөөний тоосго

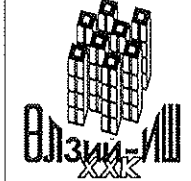
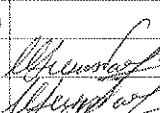
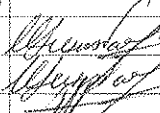
НҮҮР ТАЛ ТЭНХЛЭГ /2-1/ М1:100



Бор шар өнгийн  
өнгөлгөөний хавтанцар

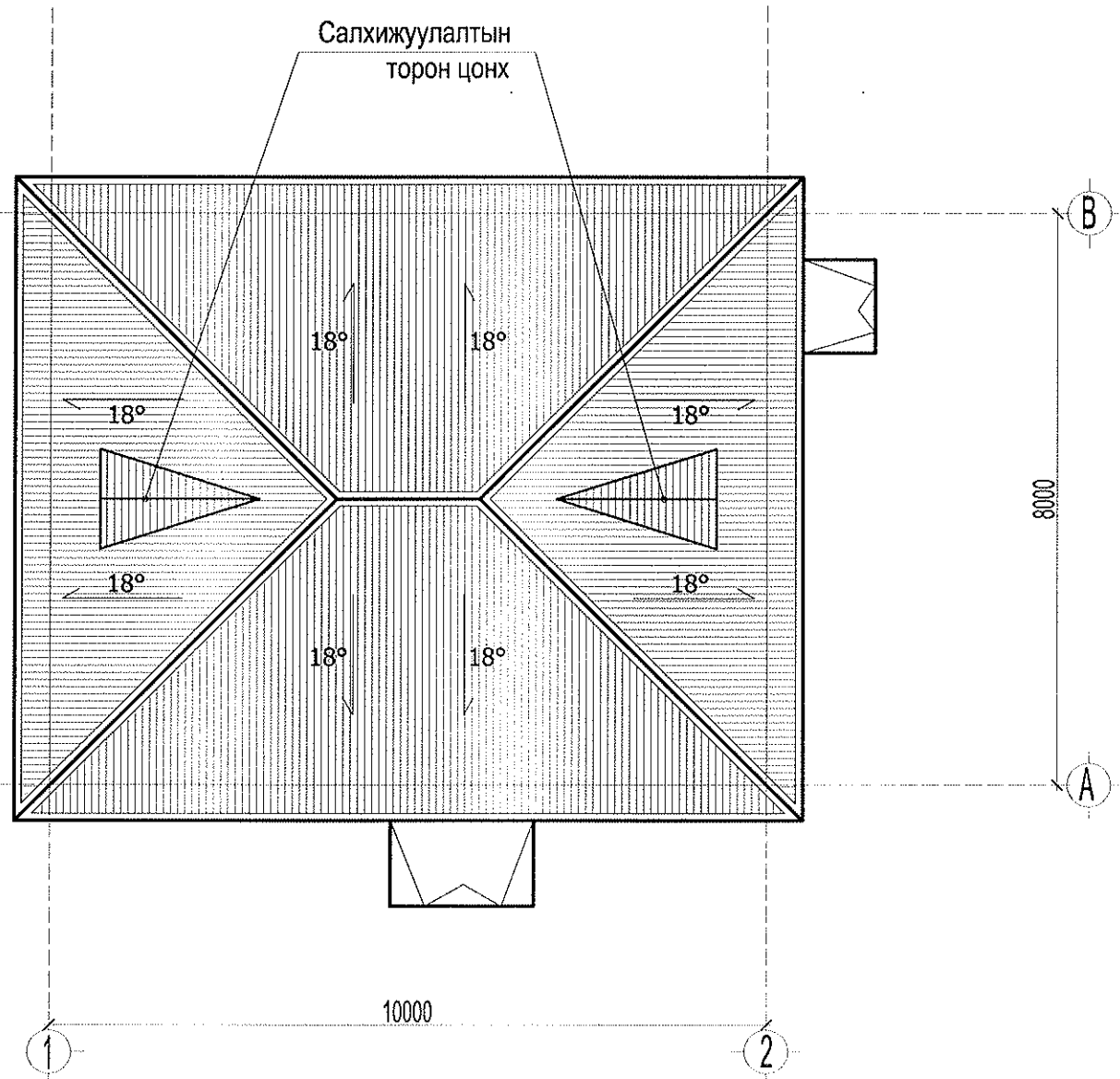
Бор шар өнгийн  
өнгөлгөөний хавтанцар

Энэхүү зураг төсөл нь "Өлзий-Иш" ХХК-ний ОЮУНЫ ӨМЧ тул зохиогчийн зөвшөөрөлгүй өөрчлөх болон олшруулахыг хориглоно.

 "ULZII-ISH" Co., Ltd.	Увс аймаг. Тэс сум. Таван улиас баг. Багийн эрүүл мэндийн төвийн барилга.			БА		
	Захирал	А. Ичинхорлоо		Нүүр тал тэнхлэг / 2 - 1 /, / А - В /		
	Архитектор	О.Шинэбаяр		Масштаб:	М1:100	
	Гүйцэтгэсэн	О.Шинэбаяр		үе шат	хуудас	бүх хуудас
Шалгасан	П.Энхбаатар	А3		5	10	
			ЕГ шифр: - ӨИ-008-20 ТГ шифр:			
			2020 он			

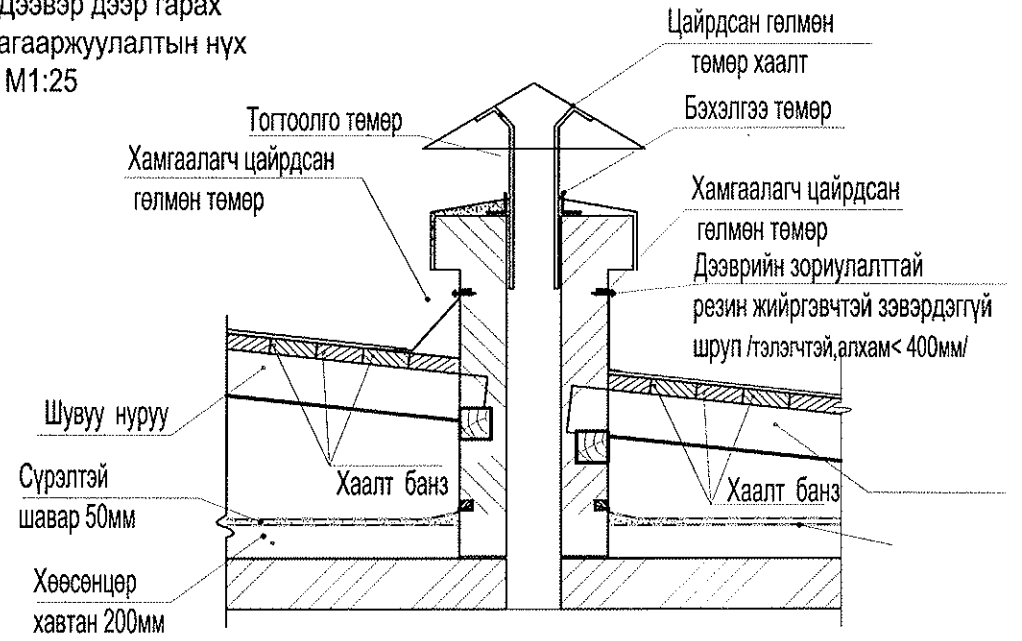


# ДЭЭВРИЙН БАЙГУУЛАЛТ М1:100

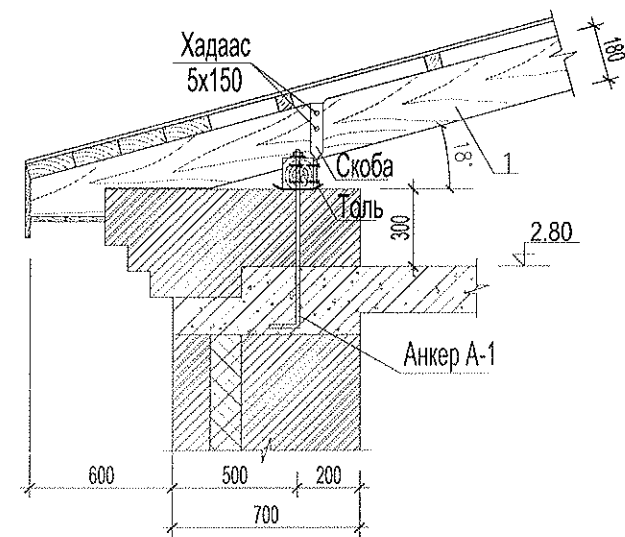


## Огтлол 1 - 1

Дээвэр дээр гарах агааржуулалтын нүх М1:25



## Хэсэглэл "А" БА-3-с үз

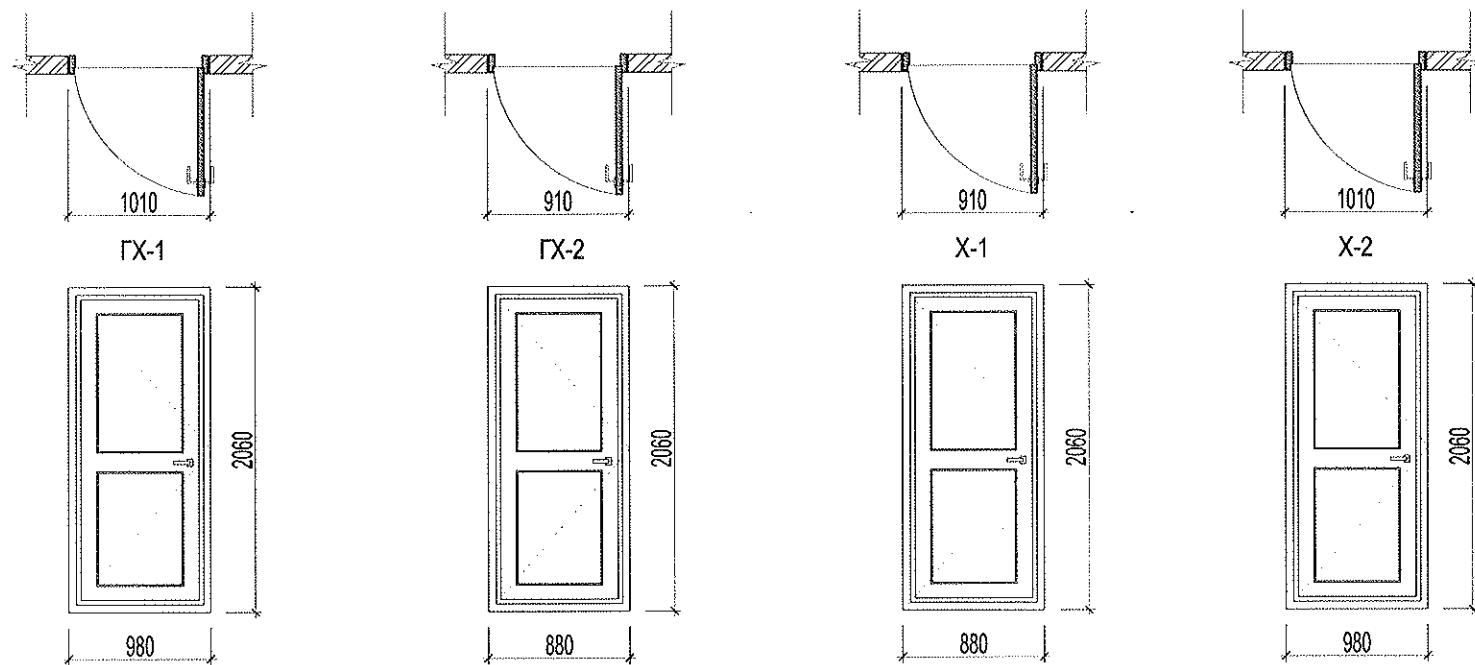


### Тайлбар

- Дээврийн ажлыг хийхээс өмнө салхивчийн суваг болон сантехник, цахилгааны угсралтын ажлыг хийж дуусгасан байх шаардлагатай.
- Огтлолуудыг хуудас БА- 6 -с үз.

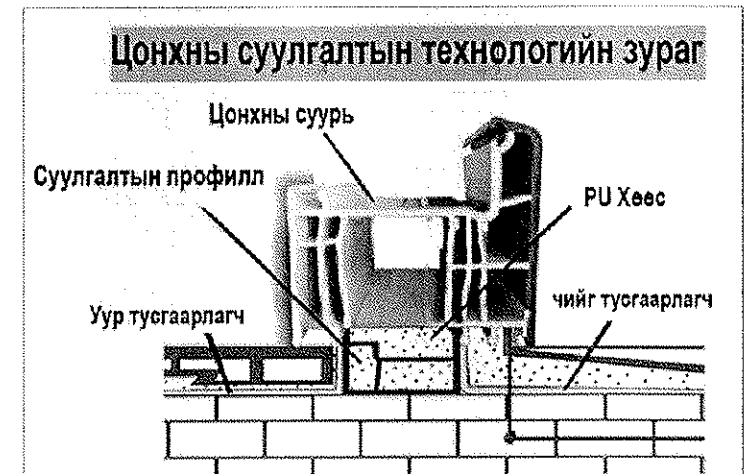
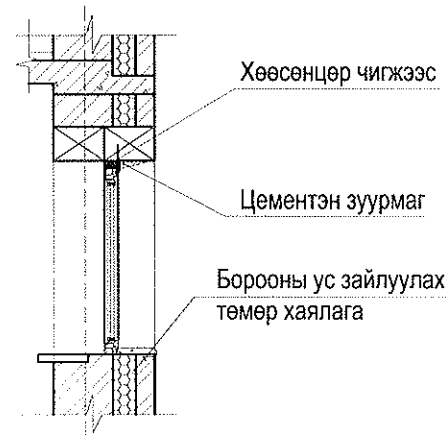
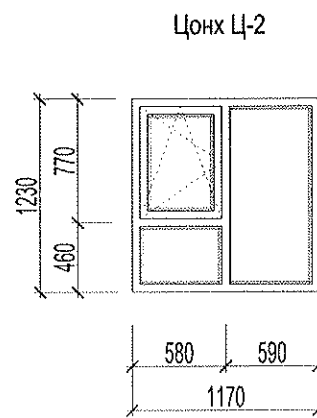
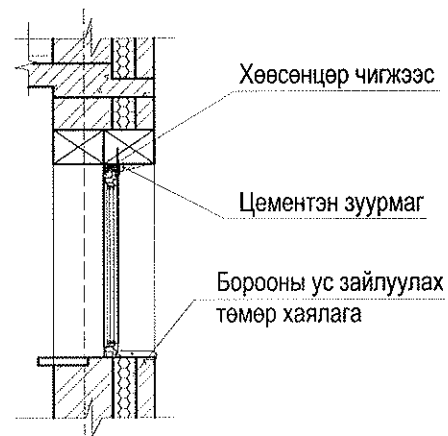
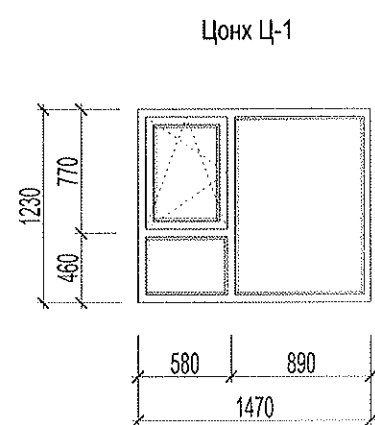
Энэхүү зураг төсөл нь "Өлзий-Иш" ХХК -ний ОЮУНЫ ӨМЧ түл зохиогчийн зөвшөөрөлгүй өөрчлөх болон олшруулахыг хориглоно.

<p>ULZII-ISH "Co., Ltd.</p>	<p><b>Увс аймаг. Тэс сум. Таван улиас баг.</b> Багийн эрүүл мэндийн төвийн барилга.</p>			<p><b>БА</b></p>		
	Захирал	А. Ичинхорлоо		Дээврийн байгуулалт огтлол		
Архитектор	О.Шинэбаяр	ЕГ шифр: - ӨИ-008-20		Масштаб:	М1:100	
Гүйцэтгэсэн	О.Шинэбаяр		үе шат	хуудас	бүх хуудас	
Шалгасан	П.Энхбаатар		ТГ шифр:	А3	6	10
			2020 он			



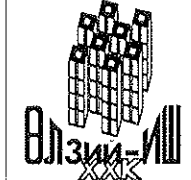

### Хаалганы марк түүвэр

№	Марк	Цонх, хаалганы хэмжээ hxb /мм/	1-р давхар		Бүгд	Тайлбар
			Баруун	Зүүн		
Хаалга						
1	ГХ - 1	2060 x 980	1	-	1	Дулаалгатай төмөр хаалга
2	ГХ - 2	2060 x 880	1	-	1	Дулаалгатай төмөр хаалга
3	Х - 1	2060 x 880	3	2	5	Модон хаалга
4	Х - 2	2060 x 980	1	-	1	Модон хаалга
Цонх						
5	Ц-1	1230 x 1470	4	-	4	Вакум цонх
6	Ц-2	1230 x 1170	4	-	4	Вакум цонх

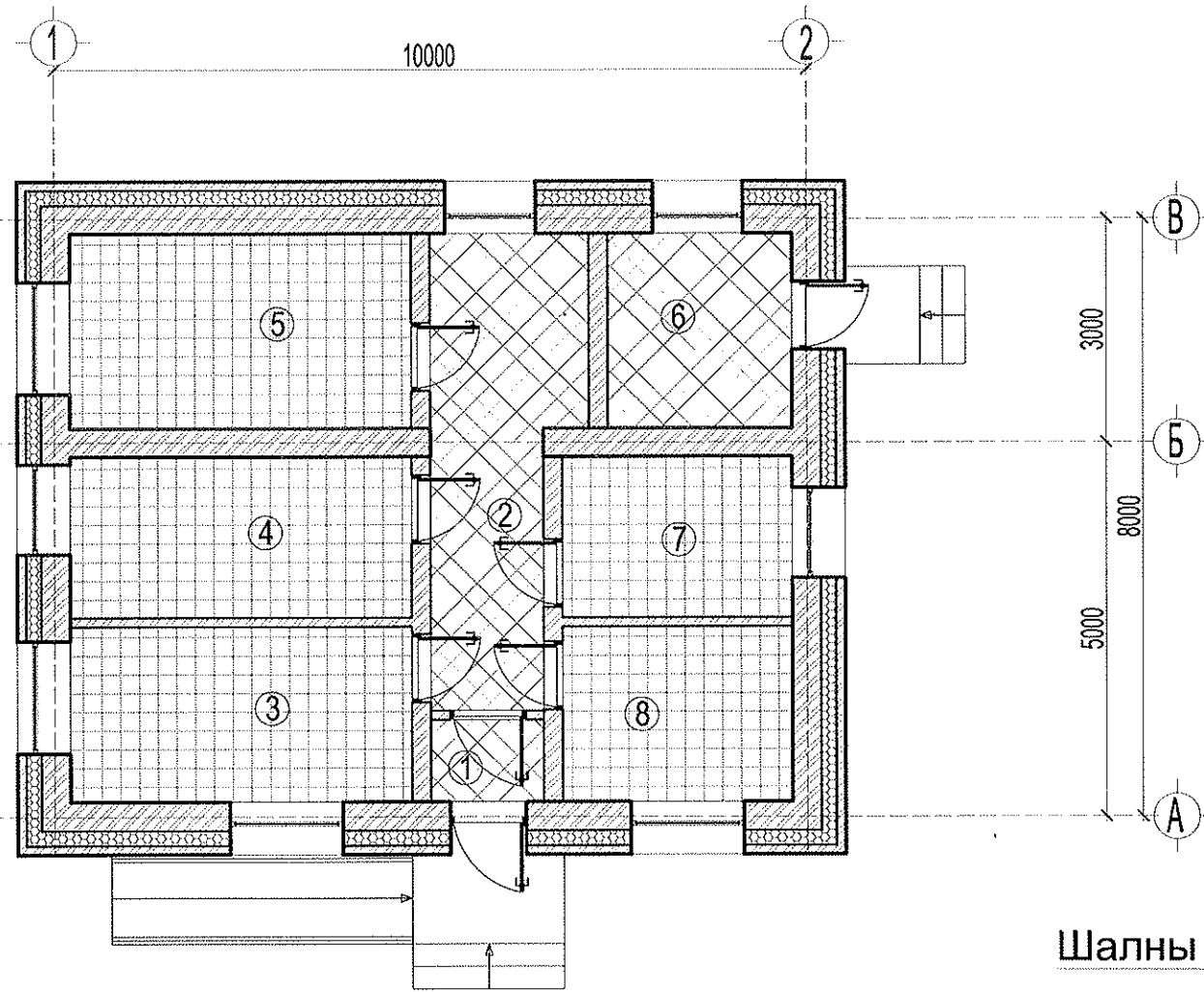


- Тайлбар**
- Цонх, хаалтыг хуванцар жаазтай эдлэхүүнээр вакум шиллэгээтэйгээр өгөгдсөн загвар, хэмжээгээр MNS 4629:2007 стандартын шаардлага хангасан чанарсайтай материалаар угсралтын технологийн дагуу захиалан хийлгэх шаардлагатай.
  - Дотор хаалгыг технологийн дагуу хатаасан модон эдэлхүүнээр босгогүйгээр өгөгдсөн загвар хэмжээгээр захиалж хийлгэн угсарна. зузаан фасадны шилэн өнгөлгөө хийнэ.
  - Барилгын цонхыг 3 давхар шиллэгээтэй хийнэ.

Энэхүү зураг төсөл нь "Өлзий-Иш" ХХК -ний ОЮУНЫ ӨМЧ тул зохиогчийн зөвшөөрөлгүй өөрчлөх болон олшруулахыг хориглоно.

 "ULZII-ISH" Co., Ltd.		<b>Увс аймаг. Тэс сум. Таван улиас баг.</b> Багийн эрүүл мэндийн төвийн барилга.			<b>БА</b>			
		Захирал	А. Ичинхорлоо		Цонх, Хаалганы марк түүвэр ЕГ шифр: - ӨИ-008-20 ТГ шифр:			Масштаб: M1:100
Архитектор	О.Шинэбаяр	үе шат	хуудас					бүх хуудас
Гүйцэтгэсэн	О.Шинэбаяр	A3	7					10
Шалгасан	П.Энхбаатар				2020 он			





### ДАВХРЫН ШАЛНЫ БАЙГУУЛАЛТ М1:100

№	Өрөөний тодорхойлолт	Талбай /м2/	Шалны материал
Давхрын шалны байгуулалт			
1	Гонх	1.65	Шахмал чулуун хавтан
2	Хонгил	11.1	Шахмал чулуун хавтан
3	Эмчийн өрөө	10.6	Хулдаасан хавтан
4	Хэвтэн эмчлүүлэгчийн өрөө	9.8	Хулдаасан хавтан
5	Хэвтэн эмчлүүлэгчийн өрөө	11.9	Хулдаасан хавтан
6	Галчийн өрөө	6.4	Шахмал чулуун хавтан
7	Тарианы өрөө	6.6	Хулдаасан хавтан
8	Сувилагчийн өрөө	7.1	Хулдаасан хавтан

### Шалны тодорхойлолт

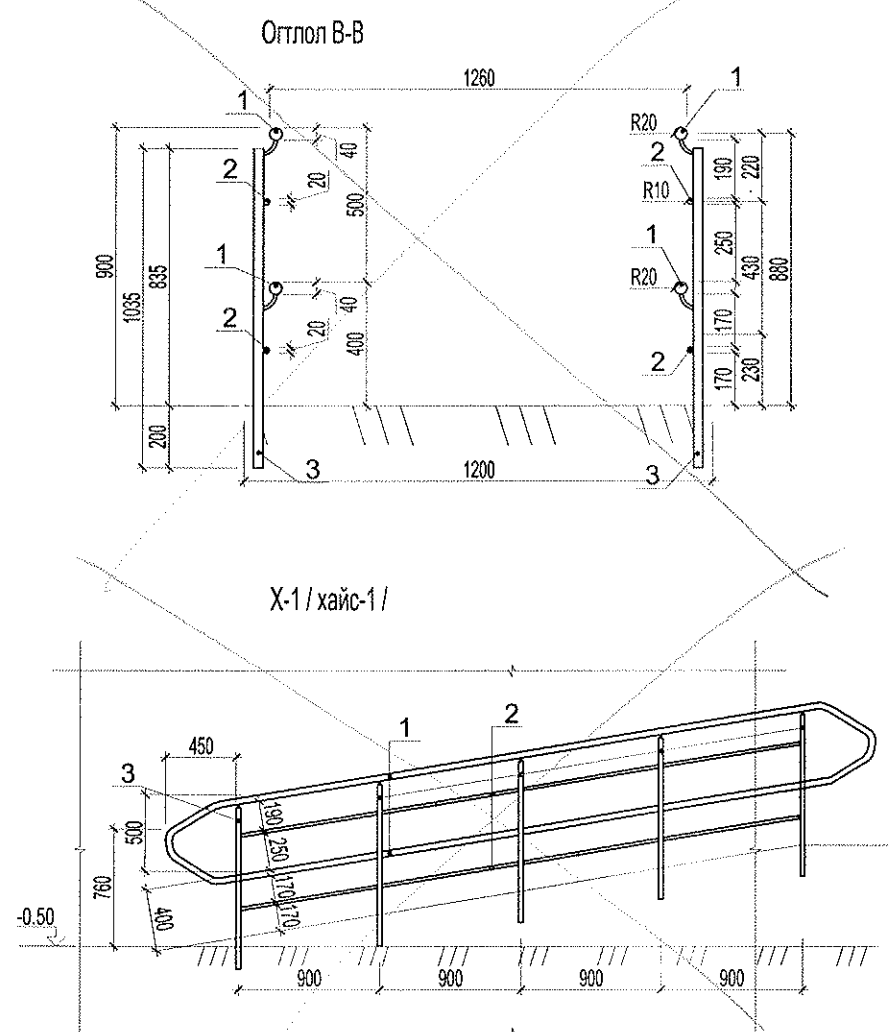
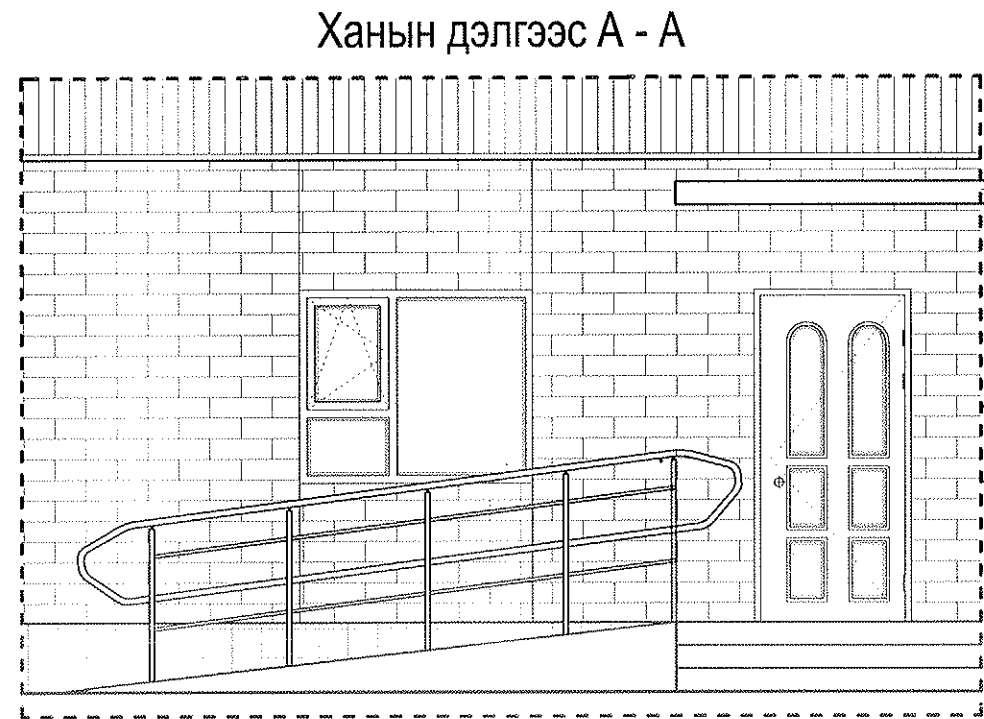
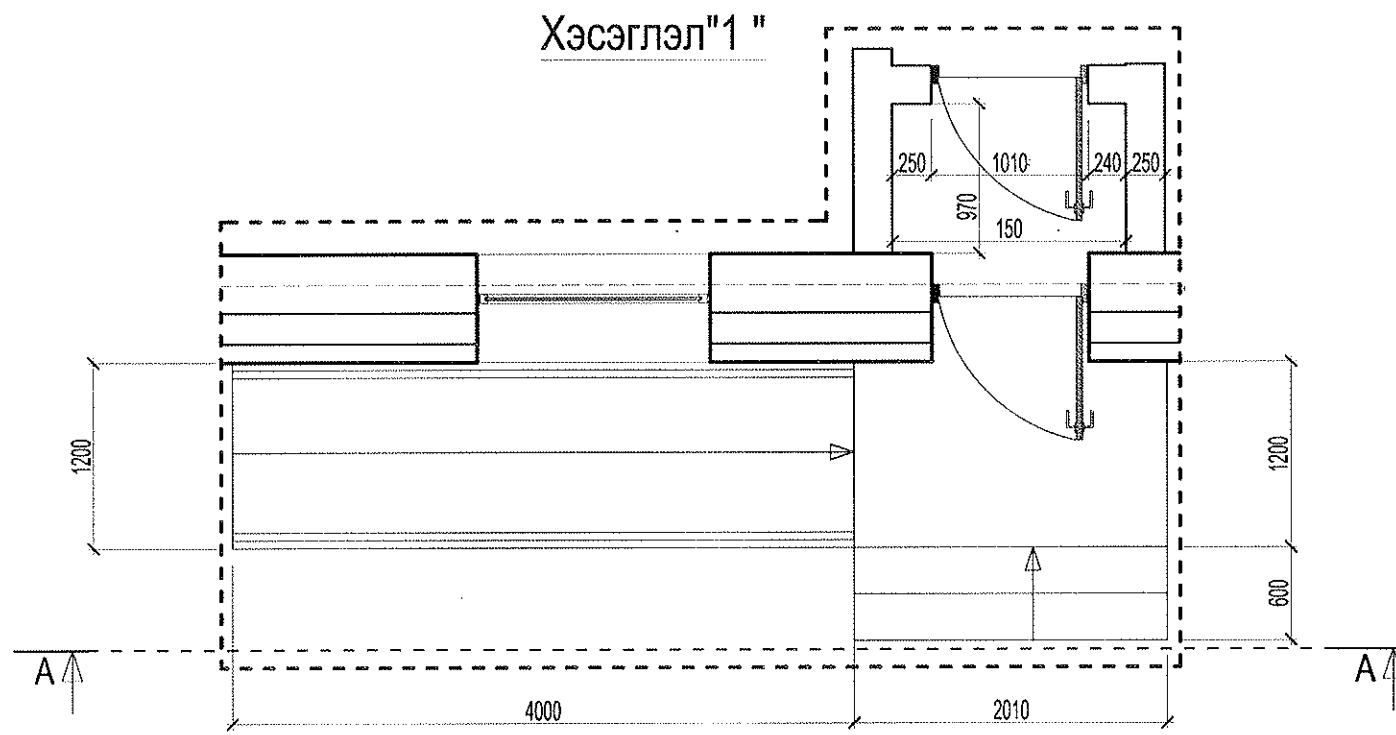
Шалны огтлол	Шалны бүтэц, хэмжээ	Шалны уулзвар	1-р давхрын өрөөний дугаар
1	2	3	5
	<ul style="list-style-type: none"> <li>-Шахмал чулуун хавтан /каталог-с/ б=18мм, 300х300мм</li> <li>-Элс цементний холимог /багсармал/ б=50мм</li> <li>-Бетон бэлтгэл М-100, б=80мм</li> <li>-Хар тосон шаваасаар ус тусгаарлагч</li> <li>-Хөрсийг хайргаар нягтруулж дэвсгэр үе 100мм</li> <li>-Нягтруулсан хөрс</li> </ul>	<p>Хана Мастик Ус тусгаарлагч Зориулалтын цавуу Модон хөвөө</p>	1, 2, 6,  / -20 м2 /
	<ul style="list-style-type: none"> <li>-Сайн чанарын хулдаасан хавтан</li> <li>-Зориулалтын цавуу</li> <li>-Цементэн тэгшилгээ М-150, б=30мм</li> <li>-Бетон бэлтгэл М-100, б=80мм</li> <li>-Хар тосон шаваасаар ус тусгаарлагч</li> <li>-Хөрсийг хайргаар нягтруулж дэвсгэр үе 100мм</li> <li>-Нягтруулсан хөрс</li> </ul>	<p>Хана Модон хөвөө</p>	3, 4, 5, 7, 8,  / -32.5 м2 /

**Тайлбар:**

- Шалны ажлыг хийхээс өмнө шал доор хийгдэх суваг болон сантехник, цахилгааны угсралтын ажлыг хийж дуусгасан байх шаардлагатай.
- Шалны байгуулалтыг БА-8 -с үз.

Энэхүү зураг төсөл нь "Өлзий-Иш" ХХК-ний ОЮУНЫ ӨМЧ тул зохиогчийн зөвшөөрөлгүй өөрчлөх болон олшруулахыг хориглоно.

<b>Увс аймаг. Тэс сум. Таван улиас баг.</b>		<b>БА</b>	
Багийн эрүүл мэндийн төвийн барилга.			
Захирал	А. Ичинхорлоо	Шалны байгуулалт тодорхойлолт	Масштаб: М1:100
Архитектор	О.Шинэбаяр		үе шат
Гүйцэтгэсэн	О.Шинэбаяр		хуудас
"ULZII-ISH" Co., Ltd.	Шалгасан	П.Энхбаатар	бүх хуудас
		Шалны байгуулалт тодорхойлолт	А3
		ЕФ шифр: - ӨИ-008-20	8
		ТГ шифр:	10
			2020 он



Материалын тодорхойлолт

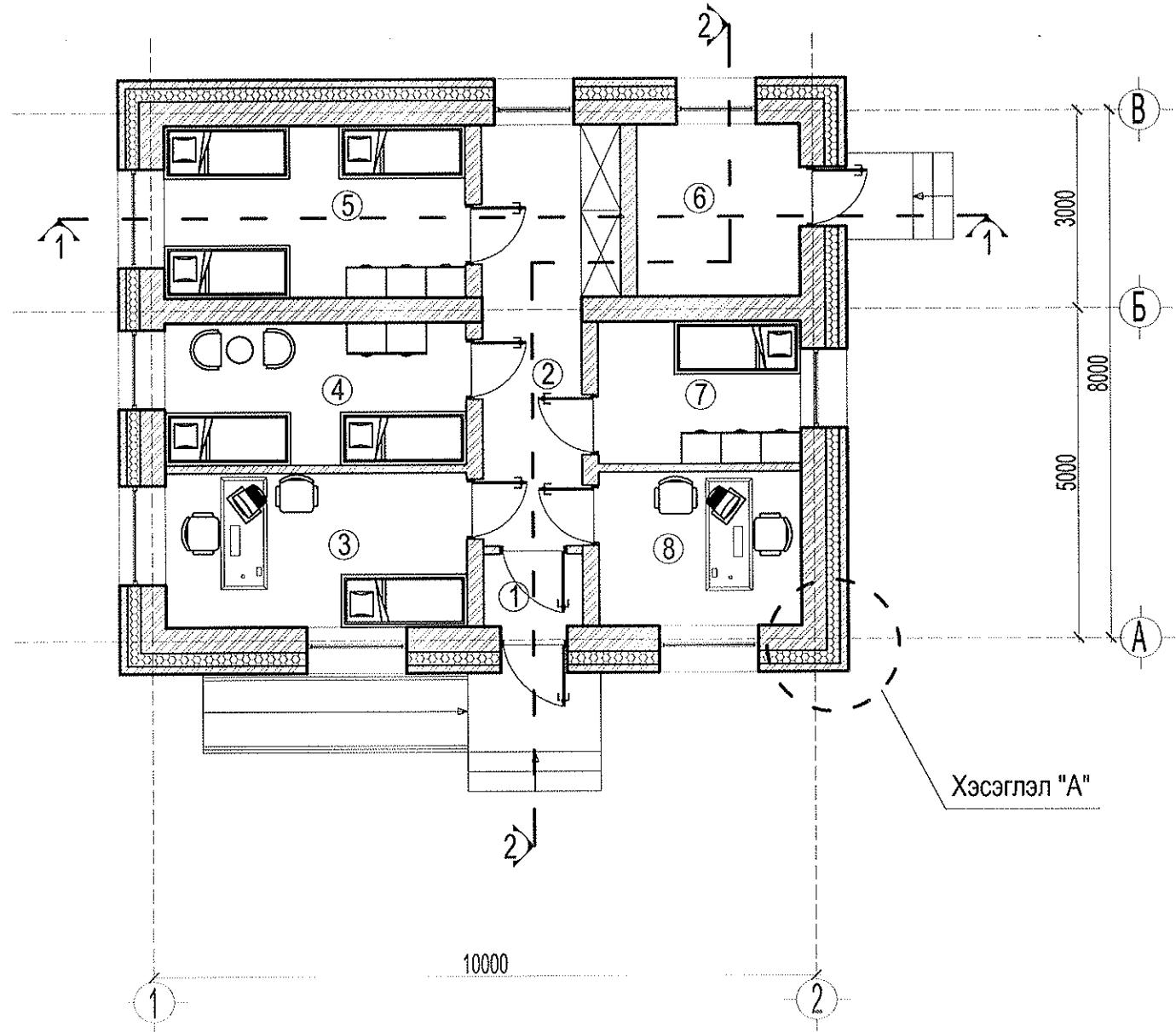
Д/д	Нэр	Тоо ш	Жин /кг/		Тайлбар
			Нэгж	Бүгд	
Х-1			49.51		
1	Труба d=40мм L=4500	4	6.4	25.6	
2	Труба d=20мм L=4300	4	3.053	12.21	
3	Труба d=30мм L=1035	10	1.17	11.7	

Тайлбар  
1. Энэ хуудсыг. БА 2 - с хамтатган үз.

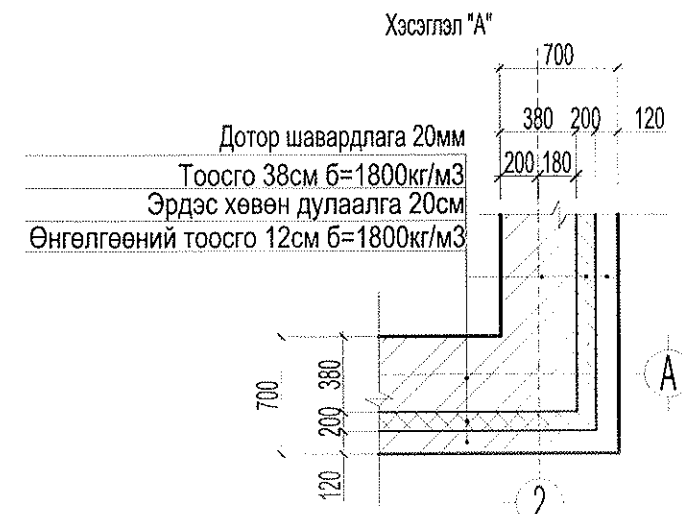
Энэхүү зураг төсөл нь "Өлзий-Иш" ХХК -ний ОЮУНЫ ӨМЧ тул зохиогчийн зөвшөөрөлгүй өөрчлөх болон олшруулахыг хориглоно.

<p>ULZII-ISH Co., Ltd.</p>	<p><b>Увс аймаг. Тэс сум. Таван улиас баг.</b> Багийн эрүүл мэндийн төвийн барилга.</p>			<p><b>БА</b></p>		
	Захирал	А. Ичинхорлоо		Хэсэглэл "1"		Масштаб: М1:100
	Архитектор	О.Шинэбаяр		үе шат	хуудас	бүх хуудас
	Гүйцэтгэсэн	О.Шинэбаяр		А3	9	10
Шалгасан	П.Энхбаатар	2020 он				
		ЕГ шифр: - ӨИ-008-20	ТГ шифр:			

ДАВХРЫН ТЕХНОЛОГИЙН БАЙГУУЛАЛТ М1:100



№	Өрөөний тодорхойлолт	Талбай /м2/	Шалны материал
Давхрын байгуулалт			
1	Гонх	1.65	Шахмал чулуун хавтан
2	Хонгил	11.1	Шахмал чулуун хавтан
3	Эмчийн өрөө	10.6	Хулдаасан хавтан
4	Хэвтэн эмчлүүлэгчийн өрөө	9.8	Хулдаасан хавтан
5	Хэвтэн эмчлүүлэгчийн өрөө	11.9	Хулдаасан хавтан
6	Галчийн өрөө	6.4	Шахмал чулуун хавтан
7	Тарианы өрөө	6.6	Хулдаасан хавтан
8	Сувилагчийн өрөө	7.1	Хулдаасан хавтан



Энэхүү зураг төсөл нь "Өлзий-Иш" ХХК-ний ОЮУНЫ ӨМЧ тул зохиогчийн зөвшөөрөлгүй өөрчлөх болон опшруулахыг хориглоно.

<b>Увс аймаг. Тэс сум. Таван улиас баг.</b>				<b>ТХ</b>	
Багийн эрүүл мэндийн төвийн барилга.					
Захирал	А. Ичинхорлоо		Давхрын байгуулалт		Масштаб: М1:100
Архитектор	О.Шинэбаяр				үе шат хуудас бүх хуудас
Гүйцэтгэсэн	О.Шинэбаяр		EG шифр: - ӨИ-008-20		A3 10 10
"ULZII-ISH" Co., Ltd.	Шалгасан	П.Энхбаатар	ТГ шифр:		2020 он

ББ маркын ажлын зургийн үндсэн бүрдлийн жагсаалт

Д/Д	Зургийн нэр	Хуудасны марк	Тайлбар
1	Зургийн жагсаалт, тайлбар бичиг	ББ - 1	
2	Геологийн зүсэлт, суурь суулгалтын зураг	ББ - 2	
3	Суурийн байгуулалт, огтлол 1-1, 2-2 м/түүвэр	ББ - 3	
4	Гадна довжоо ГД-1, 2 Пандус П-1, м/түүвэр	ББ - 4	
5	Ялуу ханын торны байгуулалт, м/түүвэр	ББ - 5	
6	Ялуу ханын торны хэсэглэл, м/түүвэр	ББ - 6	
7	Хучилтын хэвний байгуулалт, огтлол.	ББ - 7	
8	Хучилт, төмөр бетон бүсний арматурчлал, М/түүвэр	ББ - 8	
9	Шувуун нурууны байгуулалт, огтлол А-А	ББ - 9	
10	Шувуун нурууны хэсэглэл, А, В, С, D М/түүвэр	ББ - 10	

ТАЙЛБАР БИЧИГ

Ерөнхий үндэслэл: Барилга бүтээцийн төлөвлөлтийг байгаль цаг уурын доорхи нөхцөлд тохируулан төлөвлөв.

Үүнд: гадна агаарын тооцооны температур  
цасны ачаалал  
газар хөдлөлийн балл

-39.2° С /3 хоног/  
70 кг/м2  
7 балл

Увс аймаг Тэс сумын 5 улиас багийн нутаг дэвсгэрт баригдах "Багийн өрхийн эмнэлэгийн барилга" нь тэнхлэгээрээ 10.0x8.0м хэмжээтэй, шугаман суурьтай, даацын тоосгон ханатай, 1 давхар барилга юм.

**Буурь:** Барилгын инженер-геологийн "Лэнд тест" ХХК-ний 2020 оны 02-р сарын 01-аас 02-р сарын 30-ны өдрийн хооронд хийсэн инженер геологийн дүгнэлт архив №20/062 тоот судалгааны дүгнэлтийг ашиглан барилгын зургийг хийж гүйцэтгэсэн болно. Суурь суух буурь хөрс ИГЭ-2 нь дээд-дунд дөрөвдөгчийн настай аллюви-пролювийн гаралтай, бага чийгтэйгээс усаар ханасан бор саарал өнгийн хайргархаг элсэн хөрс. Уг хөрс нь улирлын хөдөлтийн бүсэд овойлтгүй ба хөрсний улирлын хөдөлтийн норматив гүн нь -3.09м болно. Суурийн нүхийг ухсаны дараа буцааж булах буурь хөрс нь овойлт үүсгэхгүй хөрс байх ба 20-30см тутамд сайтар нягтруулах шаардлагатай. Уг талбайд өрөмдсөн 2 цооногт 3м гүнд хөрсний ус илэрч тогтсон Улирлын шинж чанартайгаар хөрсний усны түвшин 1.0метр орчим түр дээшлэх боломжтой. Суурийн нүхийг ухахад гарсан төрөл бүрийн хог хаягдал агуулсан хөрсөөр суурийг эргүүлж чигжиж болохгүй. Асгамал хөрсийг барилгын талбайгаас зайлуулах шаардлагатай. Суурийн котлованыг нээсний дараа инженер-геологич болон зургийн зохиогч инженерээр хяналт хийлгэсний дараа суурийн цутгалтын ажлыг эхлэх хэрэгтэй.

**Суурь:** Котлованыг механизмаар ухагдаа суурь суулгах төслийн түвшингээс дээш 20-30 см дутуу ухах түүнээс доош төслийн түвшин хүртэл гараар ухах хэрэгтэй. Барилгын суурийг цутгамал шугаман суурьтайгаар төлөвлөв. Шугаман суурийн бетоны марк /В15/, арматурын анги АI, АIII байхаар зураг төсөлд тусгасан болно. Цутгамал шугаман сууриудын дор 10см зузаан В10.0 ангийн бетон бэлтгэл хийнэ. Бетон цутгалтын ажлыг гүйцэтгэхдээ "Цутгамал бетон, төмөр бетон бүтээц"-ийн угсралтын БНБД 52-02-05, цутгамал төмөр бетоны ажил гүйцэтгэх заавар БД52-102-04-ийн холбогдох заалтуудын дагуу гүйцэтгэнэ. Суурийн хөрстэй харьцах гадаргууд ус, чийгнээс тусгаарлагч шингэн битуман түрхлэг 2 удаа түрхэх ба суурийн хажуугаар эргүүлж чигжих ба хөрс нь овойлт үүсгэхгүй хөрс байх ба 20-30см тутамд  $\delta=1.7\text{кг/м}^3$  болтол үечлэн нягтруулах шаардлагатай. байна. Буурь, суурийн ажлыг гүйцэтгэхдээ барилгын газар шороо ба буурь суурийн ажил гүйцэтгэх БНБД 3.02.01-90-ийг баримталбал зохино.

**Хана:** Барилгын гадна ханын зузаан зурагт үзүүлсэний дагуу 700мм зузаантай хана байна. 380 мм-ийн зузаантай улаан тоосго, 200мм зузаан эрдэс хөвөн хавтан, 120мм-ийн өнгөлгөөний тоосгоор өнгөлнө. Барилгад хэрэглэх тоосго нь Монгол улсын стандарт MNS 0138:2010, хөнгөн блок нь MNS 0831:2001, дулаалгын эрдэс хөвөн хавтанг MNS EN 13163:2011 стандартын шаардлагуудад нийцүүлж сонгоно. Ханын өргийн зуурмагийн марк 50 байх ба 380мм-ийн зузаантай тоосгон хана нь даацын хана болж байгаа тул 100 маркын тоосгоор өрнө. Өргийн ажил гүйцэтгэхдээ өрөгт бүтээцийн норм дүрэм БНБД 51-02-05-ийг баримталбал зохино. Гадна ханын өндрийн дагуу тоосгон хананд 750мм тутамд арматуран торыг ханын торны зургийн дагуу байрлуулна. Хамар ханыг 75 маркийн өрдийн улаан тоосгоор өрнө. Өрөгт цемент шохойн зуурмаг хэрэглэх бөгөөд тоосгон өргийн зуурмагийн марк 50 байвал зохино. Өргийн зэрэг нь II бөгөөд нормаль барьцалдалт нь 1.8 кг/см<sup>2</sup> Rсун >1.2 >см<sup>2</sup> байна. 3м-ээс урт 120мм хамар ханыг хучилтанд 2м тутамд БТ-1 -ээр бэхэлнэ. Хамар ханыг хучилт хүртэл 30мм-ийн зайтай ерж завсар хоорондын зайг задгай олсоор чигжиж өгнө.

**Ялуу:** Гадна хананд гаргах цонх хаалганы нүх ба хамар хананд гаргах нүхнүүд дээр угсармал, (цутгамал) төмөр бетон ялуу тавина. Угсармал төмөр бетон ялууг цуврал В1.038-1-ийн дэвтэр 1-ээс сонгов. Ялууны суулт нь 1.5 м-ээс илүү өргөнтэй нүхний дээр 35 см-ээс багагүй, 1.5 м хүртлэх нүхэн дээр 25см-ээс багагүй дэрлүүлж суулгана. Угсармал төмөр бетон ялууг 100 маркийн жигд тараасан бэхжээгүй шинэхэн зуурмаг дээр суулгана.

**Хучилт:** Хучилтыг цутгамалаар гүйцэтгэхээр зураг төсөлд тусгасан болно. Цутгамал хучилтын арматурчлалыг цутгамал төмөр бетон бүсний арматурчлалтай хамтад нь хийх ба хучилтын зузаан 15см, арматурчлалын хамгаалалтын үе 2см болно. Цутгамал хучилтанд гарах нүхэн дээр нэмэгдэл арматур тавих шаардлагатай. Бетоны анги В20, ажлын арматурын анги А400, хөндлөн арматурын анги А240. Цутгамал хучилтанд хийгдэх дээд ба доод үеийн арматуруудын хоорондын зай, хамгаалалтын үеийг барьж байх зориулалтын хөндийрүүлэгч ивээс эсвэл арматураар (Эмээл) хийж 600x600мм алхамтайгаар байрлуулна. Саравчны арматурчлалыг хучилтын арматурчлалтай хамтад нь хийх шаардлагатай.

**Т/Б бүс:** Цутгамал төмөр бетон бүсийг барилгын даацын ханатай бүх хэсэгт цутгамал хучилтын төвшинд 220мм-н өндөртэй цутгана. Т/Б бүсний бетоны марк В20 байна. Хамгаалалтын үе 20мм. Арматурын анги А400, хөндлөн арматурын анги А240 байна.

**Дээвэр:** Барилгыг шувуу нуруу дээвэртэй хийхээр төлөвлөсөн ба шувуу нурууны алхам а=1100мм байна. Барилгад хэрэглэгдэх модон хийцийн чийглэг 18%-аас хэтрэхгүй байх шаардлагатай мөн модон хийц бүтээцийг өмхрөл, хорхой шавьж, шаталтаас хамгаалах зорилгоор үжил эсэргүүцэгч болон хамгаалалтын түрхлэгүүд БНБД1-В.28-76-ийн заалтын дагуу хийх хэрэгтэй. Хадаасыг ГОСТ4028-63-ийн шаардлагын дагуу авна.


**Хаяавч:** Барилгын эргэн тойронд 1200 мм өргөнтэй бетон хаяавчыг барилгаас гадагш  $i=0.02$  налуутай В10 ангийн бетоноор 8-12см зузаантайгаар цутгаж 20мм-ийн цементэн өнгөлгөө хийж өгнө. Хаяавчны доорхи хөрсийг 20-30см тутамд сайтар нягтруулсаны дараа цутгалтын ажлыг хийх шаардлагатай. Орчны тохижилтын ажлыг зургийн дагуу БНБД 3.01.06-90-ийг баримтлан гүйцэтгэх хэрэгтэй.

Анхаарах зүйл:

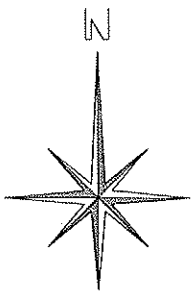
1. Цутгамал төмөр бетон хийцүүдэд зураг төсөлд тооцсон арматураас өөр төрлийн арматур ашиглах тохиолдолд тухайн арматурын багц бүрээс 45 см урттай дээж авч зохих эрх бүхий мэргэжлийн байгууллагаар шалгуулж зураг төсөлд тусгасан арматуртай тохирч байгаа бол зохиогчийн зөвшөөрлөөр хэрэглэж болно.

2. Барилга угсралтын ажлыг дулааны улиралд гүйцэтгэхээр зураг төсөлд тусгав. Хэрэв хүйтний улиралд гүйцэтгэх бол барилгын норм дүрэм БНБД III 02.01-90-ийн зохих заалтуудыг баримтлах хэрэгтэй.

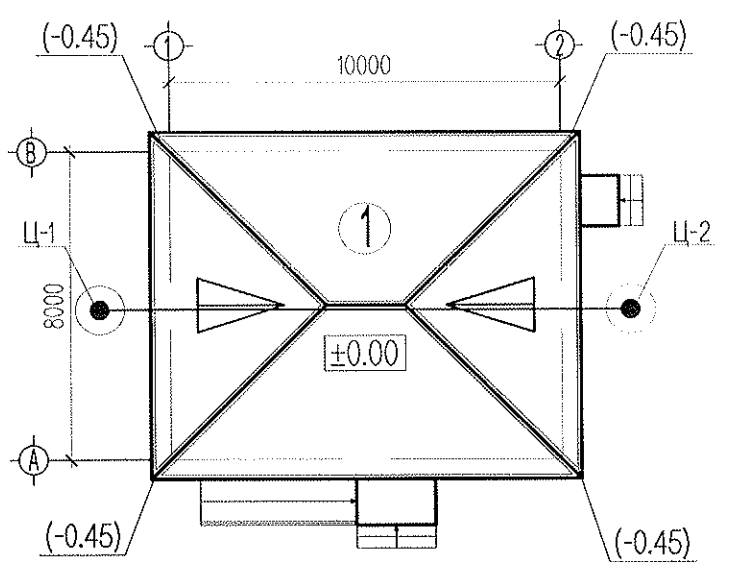
Энэхүү зураг төсөл нь "Өлзий-Иш" ХХК-ийн ОЮУН-Ы (УМ)-н тул зохих чийг зөвшөөрөгүй өөрчлөх болон өөрчлөхөд хориглоно.

	Увс аймаг, Тэс сум, Таван улиас баг.			ББ		
	Багийн эрүүл мэндийн төвийн барилга.					
	Захирал	А. Ичинорлоо		Зургийн жагсаалт, тайлбар бичиг		Масштаб:
	Инженер	Ц. Цэрэнчимэд				үе шат хуудас бүх хуудас
Гүйцэтгэсэн	Ц. Цэрэнчимэд		ЕГ шифр: ӨИ-08-20		А3 1 10	
"UZI-ISH" Co., Ltd	Шалгасан	Д.Ганчимэг		ТГ шифр:	2020 он	





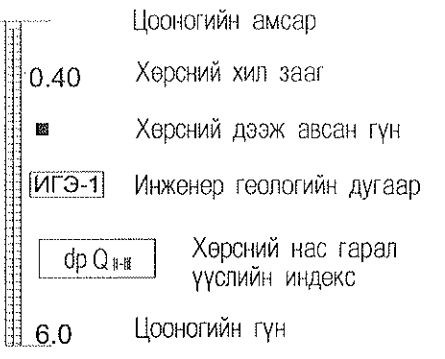
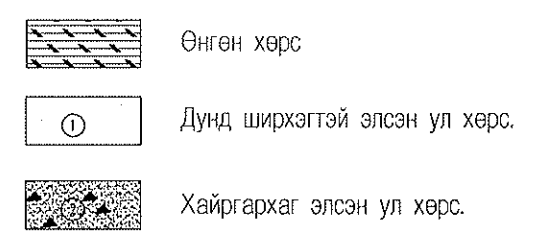
Байршлын схем



Хөрсний төлөв байдлын тэмдэглэгээ

Элсэн хөрс	Шавранцар
Бага чийгтэй	Хатуу
Усаар ханасан	Уян налархай

Таних тэмдэг



Тайлбар бичиг

1. Увс аймаг Тэс сумын 5 улиас багийн нутаг дэвсгэрт баригдах өрхийн эмнэлэгийн барилгын талбайн инженер геологийн судалгааны дүгнэлтийг Барилгын инженер-хайгуулын "Лэнд-тест" ХХК ны 2020оны 2 сарын 01-30 хооронд хийж гүйцэтгэсэн /Архив №20/062 тоот судалгааны дүгнэлтийн дагуу хийж гүйцэтгэсэн болно.

2. Хөрсний ширхэгийн бүрэлдэхүүнд:  
 ИГЭ-1: Дунд ширхэгтэй элсэн ул хөрс: Хайр хайрга - 6.6%, элс - 84.8%, Тоос - 7.4%, Шавар - 1.2%.  
 ИГЭ-2: Хайргархаг элсэн ул хөрс: Хайр хайрга - 44.5%, элс - 49.5%, Тоос - 4.4%, Шавар - 1.6%.

3. Хөрсний физик шинж чанарын үзүүлэлт:

1. Байгалийн чийг.	W = 0.132
2. Чийглэгийн зэрэг.	Sr = 0.90
3. Сүвшил.	n = 28.07%
4. Сүвшлийн итгэлцүүр.	e = 0.390
5. Цогцсын эзэлхүүн жин	Ps = 2.17г/см3
6. Хөрсний нягтшил	Pn = 2.66г/см3
7. Хөрсний хуурай хэсгийн нягтшил	Pd = 1.91г/см3

Хөрсний механик шинж чанарын норматив ба тооцооны үзүүлэлт:

ИГЭ-1

Зууралдалтын хүч	C' = 1.3кПа C'' = 2кПа
Дотоод үрэлтийн өнцөг	φ' = 36.3 φ'' = 40.0
Хэв гажилтын модуль	E'' = 45МПа
Тооцооны эсэргүүцэл	R = 500кПа

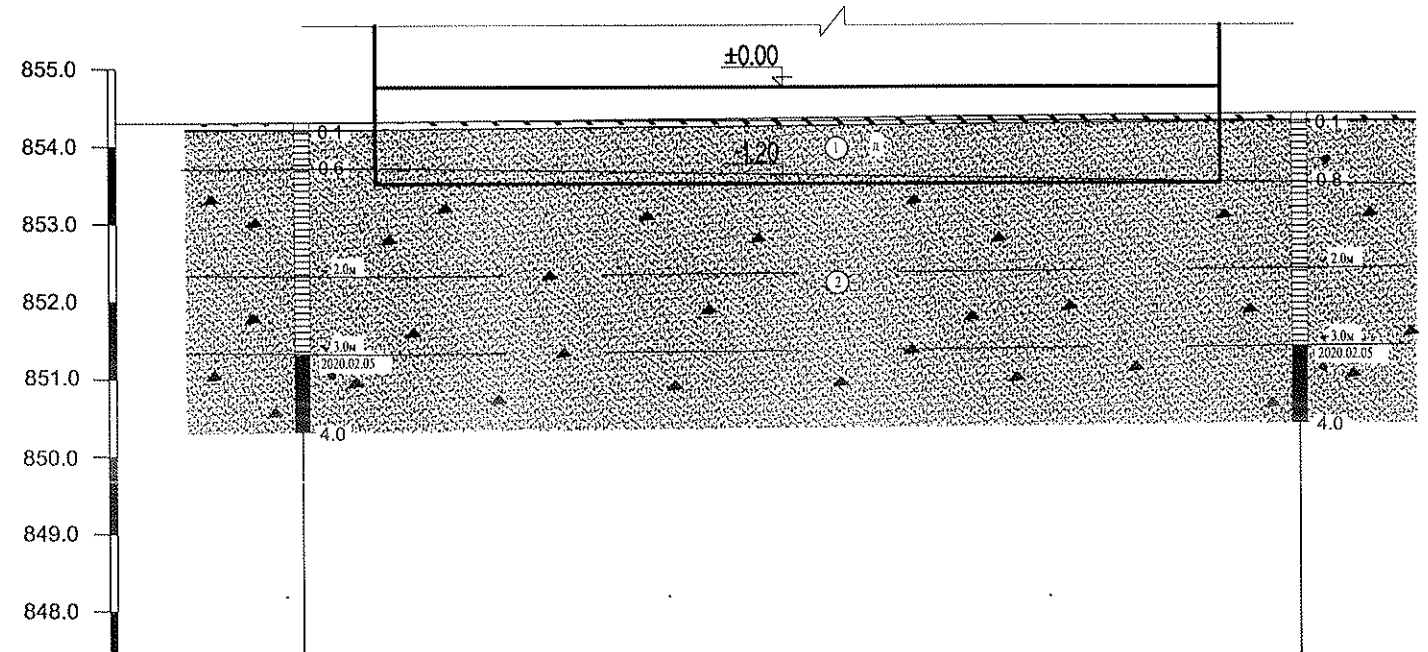
4. Барилга барихаар сонгосон талбай нь инженер геологийн дунд зэргийн төвөгтэй нөхцөлд хамаарна. Судалгааны талбайд 2 төрлийн ул хөрс тархсан. 4.00м гүний ерөмдлөгөөр хөрсний ус 3.0м-т илэрсэн. Суурь суух буурь хөрс болох ИГЭ-2 нь улирлын хөлдөлийн бүсэд овойлт үүсгэхгүй. Хөрсний ус нь чөлөөт гадаргатай ус бөгөөд Тэсийн голын усаар тэжээгддэг. Шар усны үерийн үе болон хур бороо элбэгтэй зун намрын улиралд хөрсний усны түвшин одоо байгаа түвшингээс 1.0м орчмоор дээшлэх боломжтой.

5. Барилга барих талбай нь газар хөдлөлийн 7 баллын бүсэд оршино.  
 Улиралын хөлдөлийн норматив гүн ИГЭ-1 Дунд ширхэгтэй элсэн ул хөрс -3.09м  
 ИГЭ-2 Хайргархаг элсэн ул хөрс -3.09м

6. Газар шорооны ажлын зэрэг гэсгэлэн нөхцөлд гар аргаар ухахаар тооцвол  
 ИГЭ-1 Дунд ширхэгтэй элсэн ул хөрс I  
 ИГЭ-2 Хайргархаг элсэн ул хөрс III

7. Суурийн ажлыг хийх явцад хөрсний ус илэрсэн тохиолдолд хөрсний усыг зайлуулж шавхасны дараа суурийн ажлыг хийж шаардлагатай.
8. Төлөвлөж буй барилгын талбайн суурийн нүхийг нээсний дараа зохиогчийн хяналт хийлгэж зохих акт дүгнэлт гаргуулах хэрэгтэй.
9. Суурь суух буурь хөрс нь инженер геологийн болон зохиогчийн зааснаас шинж чанар үзүүлэлтээр зөрүүтэй өөр төрлийн хөрс, нүх одоо байгаа шугам сүлжээ зэрэг зүйл илэрвэл холбогдох хүмүүст мэдэгдэж, техникийн шийдэл гаргуулах хэрэгтэй.

Инженер геологийн зүсэлт I-I' шулуунаар

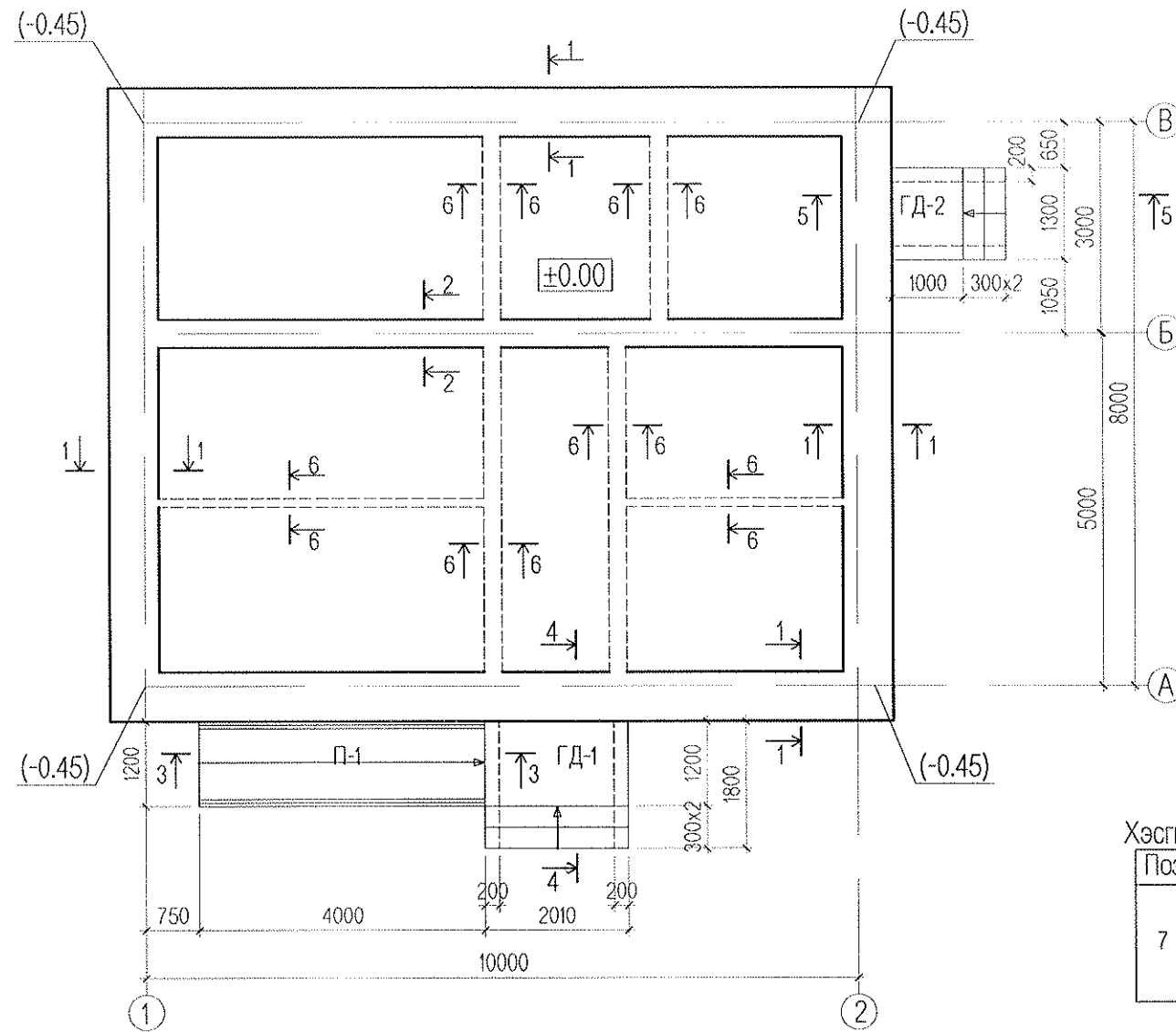


Цооногийн дугаар	Ц-2	Ц-1
Өндөржилт, м	854.3	854.4
Хоорондын зай, м	12.8	

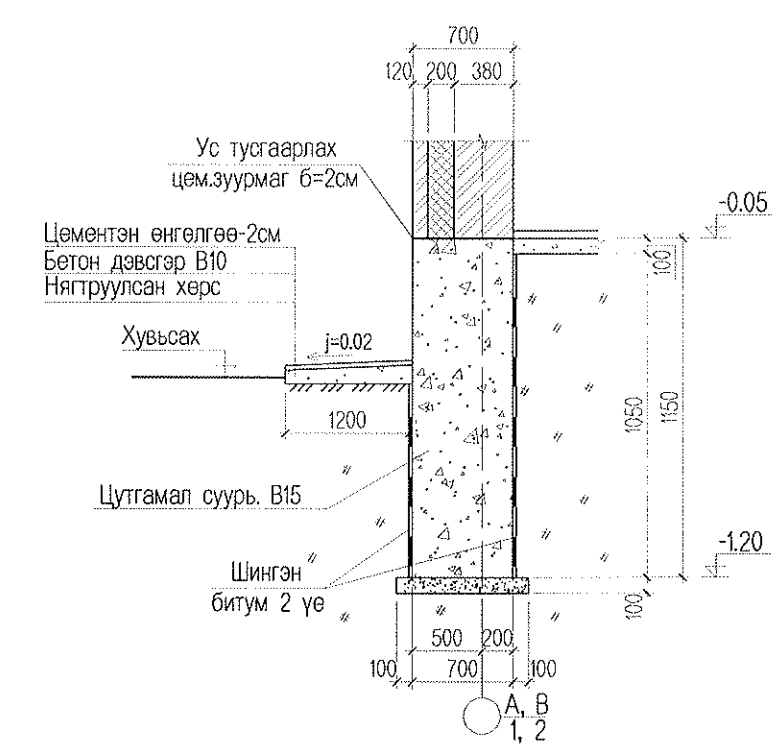
Энэхүү зураг төсөл нь "Өлзий-ИИ" ХХК-ий ОЮУН-ий ӨМЧ түл зохиогчийн зөвшөөрөлгүй өөрчлөх болон өндөрлөхөөр хориотой.

Увс аймаг, Тэс сум, Таван улиас баг.			ББ		
Багийн эрүүл мэндийн төвийн барилга.			Масштаб:		
Захирал	А. Ичинорлоо	Геологийн зүсэлт, суурь суулгалтын зураг	үе шат	хуудас	бүх хуудас
Инженер	Ц. Цэрэнчимэд		A3	2	10
Гүйцэтгэсэн	Ц. Цэрэнчимэд		2020 он		
У.З.И-ИИ " Co, Ltd	Шалгасан	Д.Ганчимэг	ТГ шифр:		

Суурийн байгуулалт М1:100



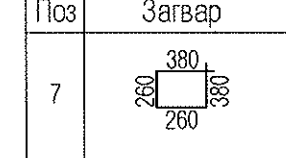
Огтлол 1-1



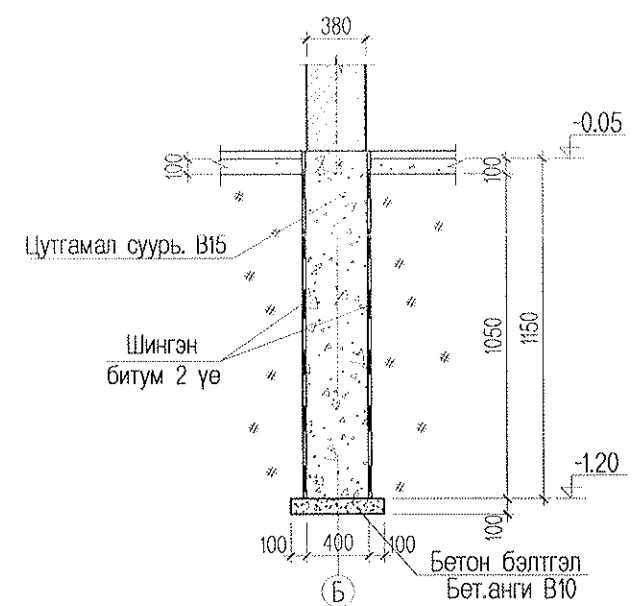
Цутгамал төмөр бетон хийцийн тодорхойлолт

№	Тэмдэглэгээ	Нэр	Тоо	Жин /кг/		Тайлбар
				Нэгж	Бүгд	
Хамар ханын суурь				92.7096		
6	ГОСТ 5781-82*	A400 D10 L=	22200	4	13.6974	54.7896
7	ГОСТ 5781-82*	A1 D8 L=	1280	75	0.5056	37.9200
		Материал В.15			V=2.0 м3	
		Шугаман суурь			V=34.4 м3	
		бетон бэлтгэл			V=3.8 м3	

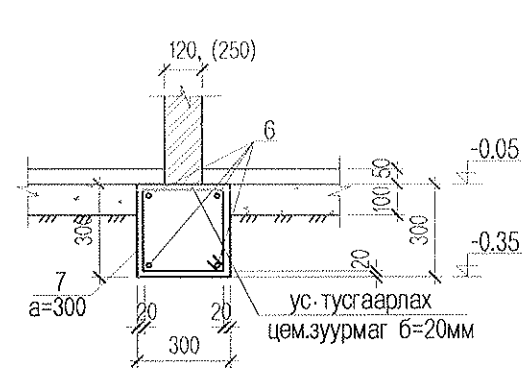
Хэсгийн тодорхойлолт



Огтлол 2-2



Огтлол 6-6



Тайлбар

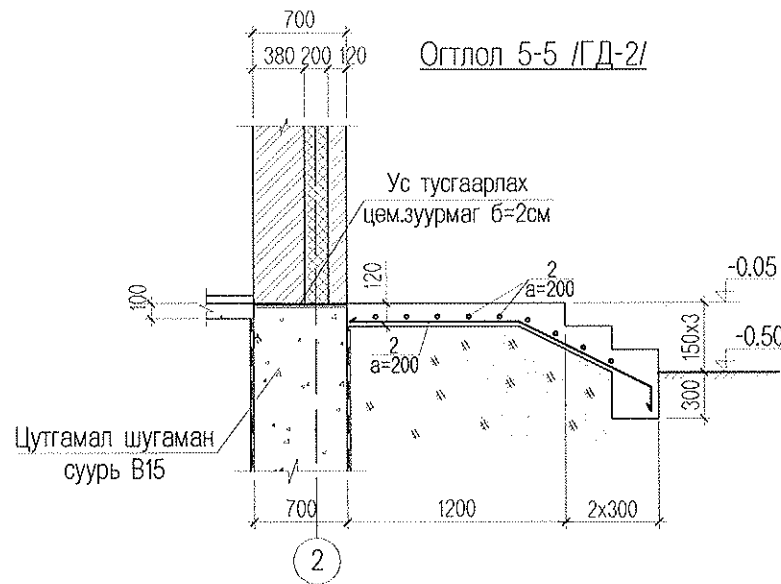
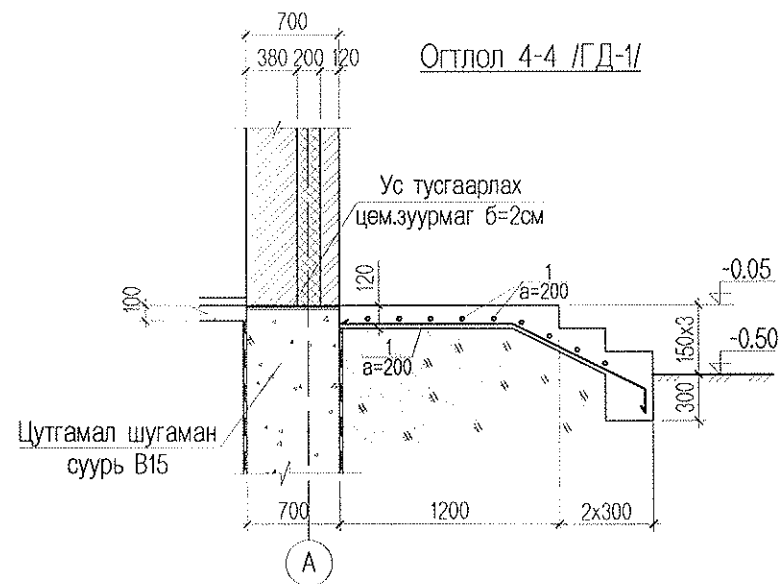
- Энэ хуудсыг ББ-4 -р хуудастай хамт үз.
- Суурийн хөрстэй харьцаж байгаа хэсэгт хөрсний ус, чийгнээс хамгаалж шингэн битум AQUAMAST-ыг 2 үе түрхэж өгнө.
- Суурийн хажуугаар буцааж чигжих хөрсийг овойлт үүсгэдэггүй хөрсөөр чигжиж өгнө.
- Цутгамал сууриуд болон 12, 25см ханын доорхи суурийн хөрсийг 20-30см тутамд сайтар нягтруулах шаардлагатай.

Зөвшөөрөлцсөн

БА	О. Шинэбаяр	<i>[Signature]</i>
ХС	А. Солонго	<i>[Signature]</i>
ДГ, ХТ	Л. Гантулга	<i>[Signature]</i>

Энэхүү зураг төсөл нь "Өлзий-Иш" ХХК-ийн СӨУНЫ ӨМЧ тул зөвхөн үйлдвэрлэлийн зориулалтаар хэрэглэнэ.

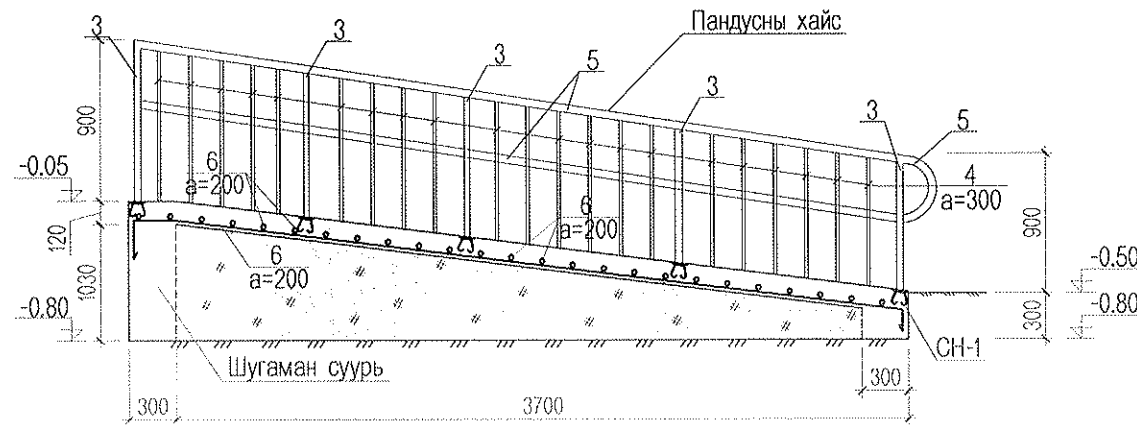
	Увс аймаг. Тэс сум. Таван улиас баг.		ББ		
	Багийн эрүүл мэндийн төвийн барилга.				
Захирал	А. Ичинхорлоо	Суурийн байгуулалт,	Масштаб:		
Инженер	Ц. Цэрэнчимэд	огтлол 1-1, 2-2 м/түүвэр	үе шат	хуудас	бүх хуудас
Гүйцэтгэсэн	Ц. Цэрэнчимэд	ЕГ шифр: ӨИ-08-20	A3	3	10
Шалгасан	Д.Ганчимэг	ТГ шифр:	2020 он		



Цутгамал төмөр бетон хийцийн тодорхойлолт

№	Тэмдэглэгээ	Нэр	Тоо	Жин /кг/		Тайлбар
				Нэгж	Бүгд	
Гадна довжоо ГД-1				18.9600		
1	ГОСТ 5781-82*	A240 D8 L=	48	у/м	18.9600	18.9600
		Материал В.15			V=0.48 м3	
Гадна довжоо ГД-2				14.2200		
2	ГОСТ 5781-82*	A240 D8 L=	36	у/м	14.2200	14.2200
		Материал В.15			V=0.28 м3	
Гадна пандус П-1				24.8850		
6	ГОСТ 5781-82*	A240 D8 L=	63	у/м	24.8850	24.8850
		Материал В.15			V=0.58 м3	

Пандус П-1 / Огтлол 3-3 /



Ган хийцийн тодорхойлолт

№	Тэмдэглэгээ	Нэр	Тоо	Жин /кг/		Тайлбар
				Нэгж	Бүгд	
Пандус /П-1/				2	68.9280	137.86
5	ГОСТ 10704-76*	o5x2.5 L=у/м	9.00	1	21.6900	21.6900
3	ГОСТ 8278-83	40x30x2.5 L=у/м	5.00	1	12.0000	12.0000
4	ГОСТ 8278-83	40x20x2.0 L=у/м	21.00	1	35.2380	35.2380
Суулгах нарийвч СН-1				1	17.3715	
10	MNS JIS G 3112:2002	SD390 D13 L=	380	15	0.3781	5.6715
11	ГОСТ 8278-83	100x10	100	15	0.7800	11.7000

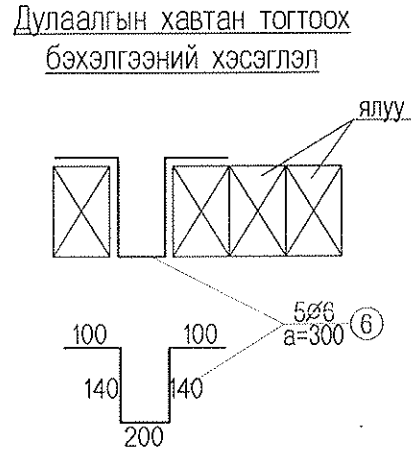
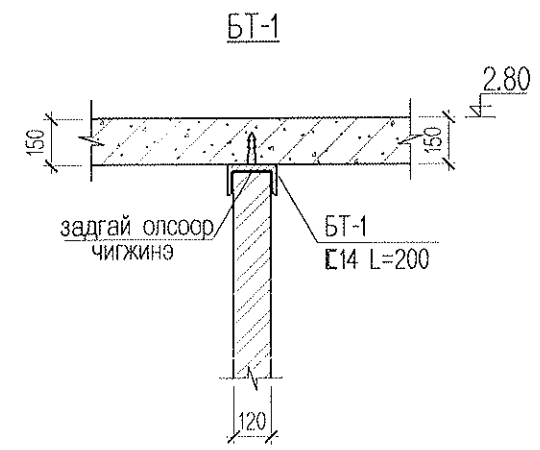
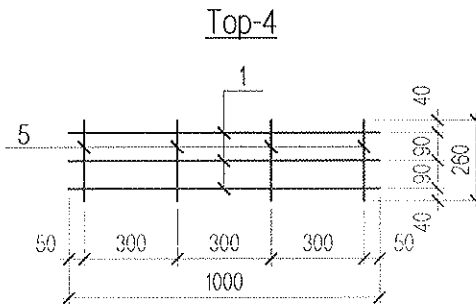
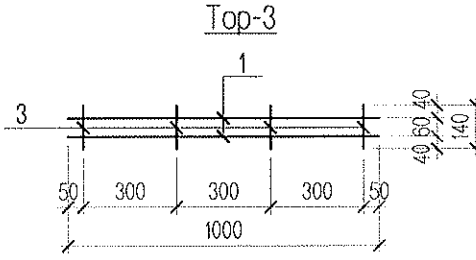
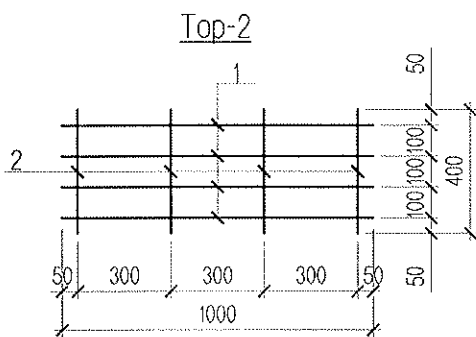
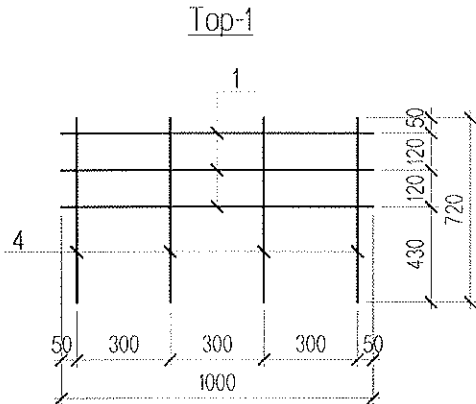
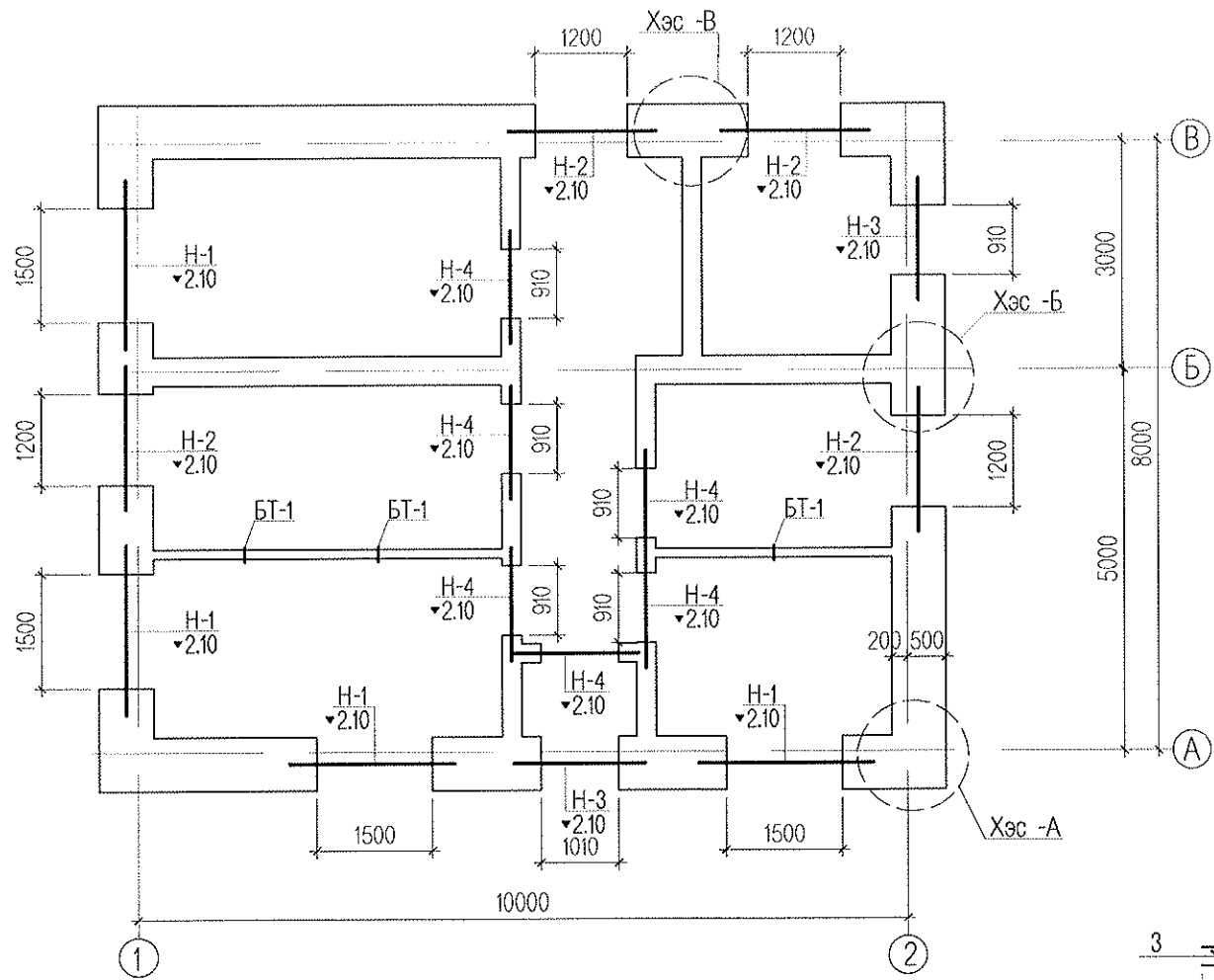
Тайлбар

1. Энэ хуудсыг ББ-3 болон архитектурын байгуулалттай хамтатгаж үзнэ.
2. Хөрстэй харьцаж байгаа хэсэгт хөрсний ус, чийгнээс хамгаалж шингэн битум 2 үе түрхэж өгнө.
3. Цутгамал шат довжооны доорх хөрсийг 20-30см тутамд сайтар нягтруулах шаардлагатай.
4. Цутгамал шат довжооны хамгаалалтын үе 2см байна.

Энэхүү зураг төсөл нь "Өлзий Иц" ХХК-ийн ОЮУНЫ ӨМЧ-ийн эрхийн зөвшөөрлөгүй өөрчлөх болон өгсгөрүүлжээ. Хэрэглэнэ.

Увс аймаг. Тэс сум. Таван улиас баг.				ББ		
Багийн эрүүл мэндийн төвийн барилга.						
Захирал	А. Ичинорлоо	Гадна довжоо ГД-1, 2		Масштаб:		
Инженер	Ц. Цэрэнчимэд	Пандус П-1, м/түүвэр		үе шат	хуудас	бүх хуудас
Гүйцэтгэсэн	Ц. Цэрэнчимэд	ЕГ шифр: ӨИ-08-20		A3	4	10
U.ZI-ISH " Co, Ltd	Шалгасан	Д.Ганчимэг	ТГ шифр:	2020 он		

Ялуу ханын торны байгуулалт



Ялууны тодорхойлолт

нүх д/д	Загвар	Ялууны марк	Тоо	нүхний тоо	Бүгд
Н-1		Я22.12.14	4	4	16
Н-2		Я18.12.14	4	4	16
Н-3		Я15.12.14	4	2	8
Н-4		Я15.12.14	2	6	12

№	Тэмдэглэгээ	ялууны марк	тоо ширхэг	Нэгж жин /кг/
1	цув-В.038-1 дэвтэр-1	Я22.12.14	16	90.0
2	цув-В.038-1 дэвтэр-1	Я18.12.14	16	70.0
3	цув-В.038-1 дэвтэр-1	Я15.12.14	20	60.0

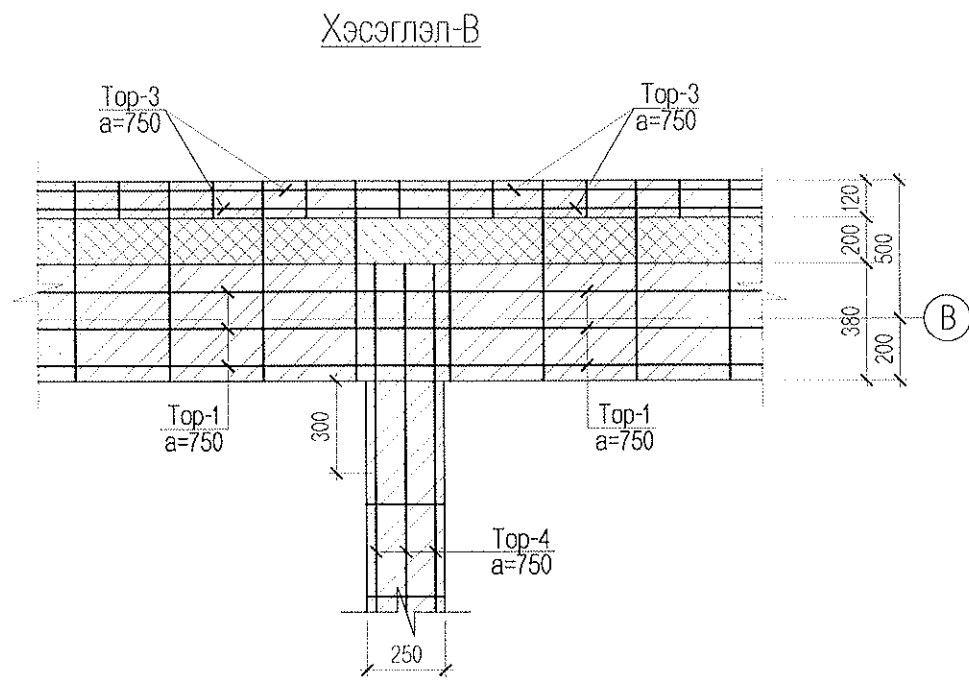
ТАЙЛБАР

1. Энэ хуудсыг БА-2; ББ-6-тай хамтатгаж үз.
2. 3м-ээс урт хамар ханыг хучилтанд бэхлэх шаардлагатай ба БТ-1, -ээр 120мм, -ийн тоосгон ханыг 2м тутамд хучилтанд бэхэлнэ.
3. Гадна дотор ханыг өрлөгийн өндрийн 750мм тутамд арматурчилж өгөх ба 120мм-ийн тоосгон ханыг хучилтын хавтан хүртэл 30мм-ийн зайтай өрж завсар хоорондын зайг задгай олсоор чигжиж өгнө.
4. Ханын арматурчлалд цуврал Г1.030-3Г.Д1, Угсармал төмөр бетон ялууг цуврал В1.038-1-ийн дэвтэр 1-ээс сонгов.
5. Торыг ханын гадаргуугаас 2-3мм цухуйлгаж байрлуулна.
6. Дулаалгын хавтан тогтоох бэхлэгээ зэврэлтээс хамгаалж цайран түрхлэг түрхэж өгнө.

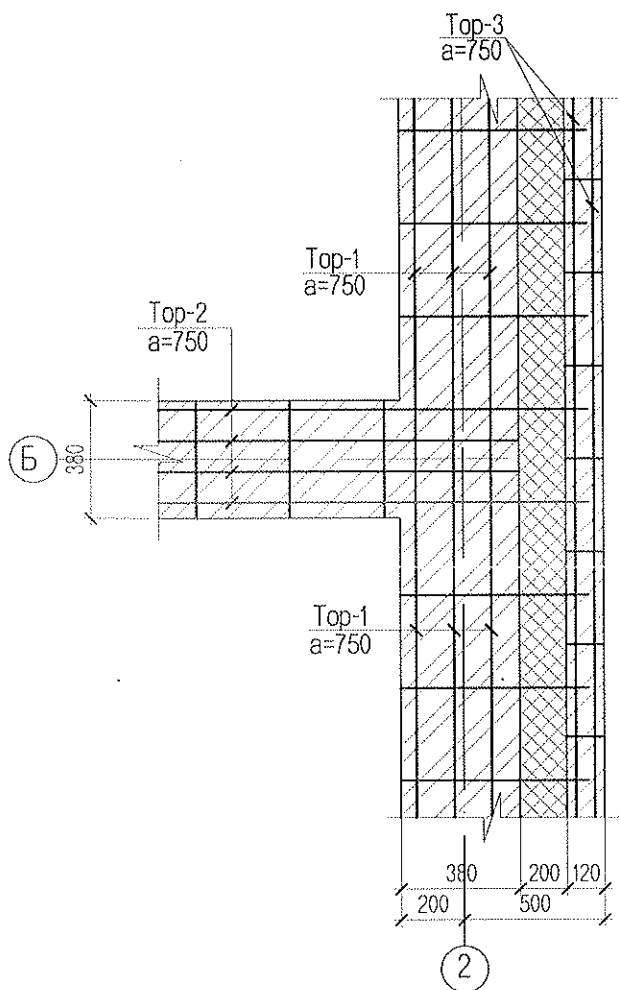
Энэхүү зургийг таслан нь "Өлзий-Иш" ХХК-ийн ОЮУНЫ ӨМЧ түүл зохих үнэйн зөвшөөрөлгүй өөрчлөх болон өгдөлгөөнийг хэргийнхэн хориглоно.

	Увс аймаг. Тэс сум. Таван улиас баг.			ББ			
	Багийн эрүүл мэндийн төвийн барилга.						
	Захирал	А. Ичинорлоо		Ялуу ханын торны байгуулалт, м/түүвэр			
	Инженер	Ц. Цэрэнчимэд	<i>[Signature]</i>	Масштаб:	үе шат	хуудас	бүх хуудас
	Гүйцэтгэсэн	Ц. Цэрэнчимэд	<i>[Signature]</i>	EG шифр: ӨИ-08-20	A3	5	10
"UZI-ISH" Co., Ltd.	Шалгасан	Д.Ганчимэг	<i>[Signature]</i>	ТГ шифр:		2020 он	

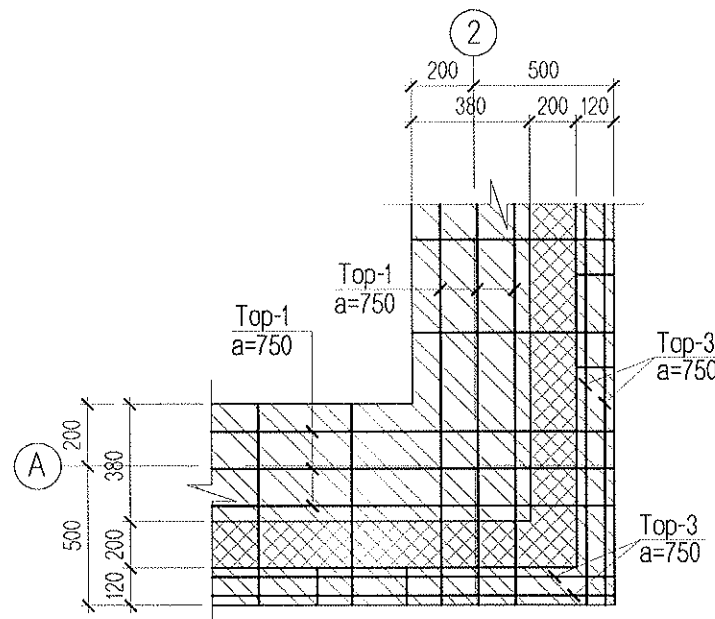




Хэсэглэл-Б



Хэсэглэл-А



Материалын тодорхойлолт

№	Тэмдэглэгээ	Нэр	Тоо	Жин /кг/		Тайлбар
				Нэгж	Бүгд	
Top-1			1	1.4641	1.4641	
1	MNS JIS G 3112:2002	SR235 D6 L=	1000	3	0.2490	0.7470
4	MNS JIS G 3112:2002	SR235 D6 L=	720	4	0.1793	0.7171
Top-2			1	1.3944	1.3944	
1	MNS JIS G 3112:2002	SR235 D6 L=	1000	4	0.2490	0.9960
2	MNS JIS G 3112:2002	SR235 D6 L=	400	4	0.0996	0.3984
Top-3			1	0.6374	0.6374	
1	MNS JIS G 3112:2002	SR235 D6 L=	1000	2	0.2490	0.4980
3	MNS JIS G 3112:2002	SR235 D6 L=	140	4	0.0349	0.1394
Top-4			1	1.0060	1.0060	
1	MNS JIS G 3112:2002	SR235 D6 L=	1000	3	0.2490	0.7470
5	MNS JIS G 3112:2002	SR235 D6 L=	260	4	0.0647	0.2590
Ханын тор					-	366.64
	250мм- ийн хана	Top-4 L=48м	1.006	у/м	48.280	48.280
	120мм- ийн хана	Top-3 L=145м	0.637	у/м	92.360	92.360
	380мм- ийн хана	Top-2 L=34м	1.394	у/м	47.396	47.396
	700мм- ийн хана	Top-1 L=122м	1.464	у/м	178.600	178.600
Бэхэлгээ төмөр БТ-1				3	5.5898	16.7694
	MNS JIS G 3112:2002	SR235 D6 L=	200	1	0.0498	0.0498
		□14 L=200	200	1	5.5400	5.5400
Дулаалга тогтоох бэхэлгээ арматур				1	13.430	13.430
6	MNS JIS G 3112:2002	SR235 D8 L=	680	50	0.2686	13.4300

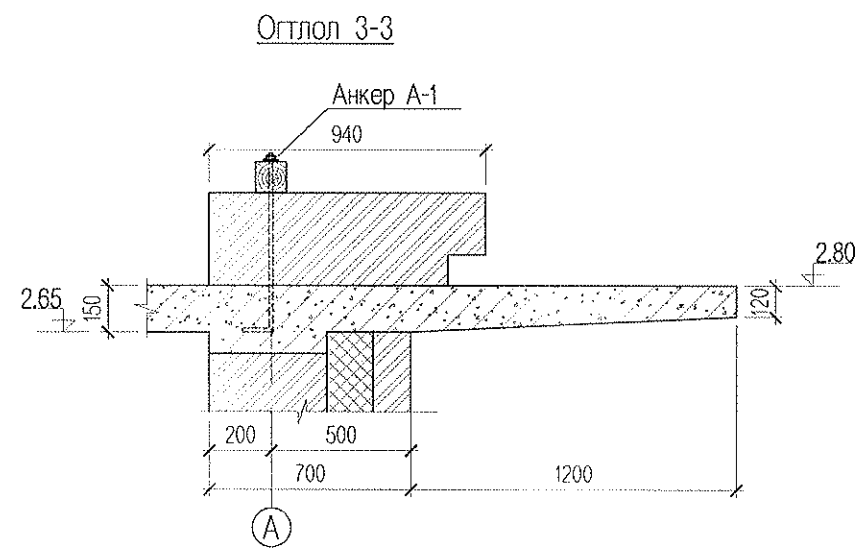
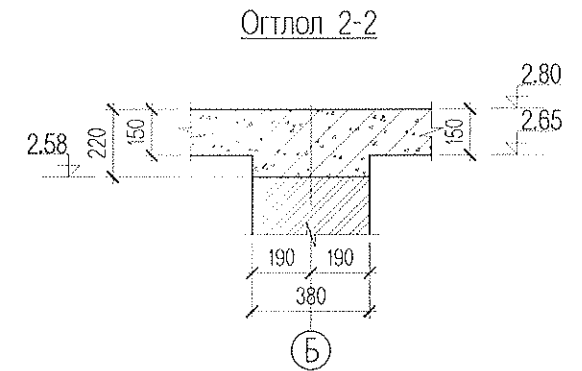
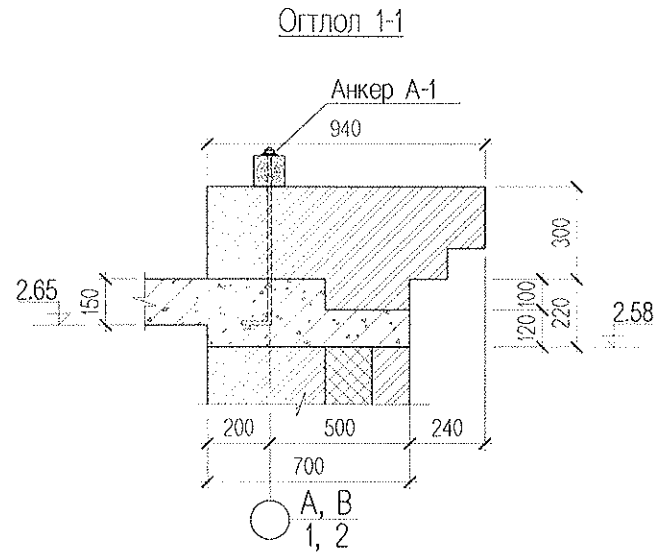
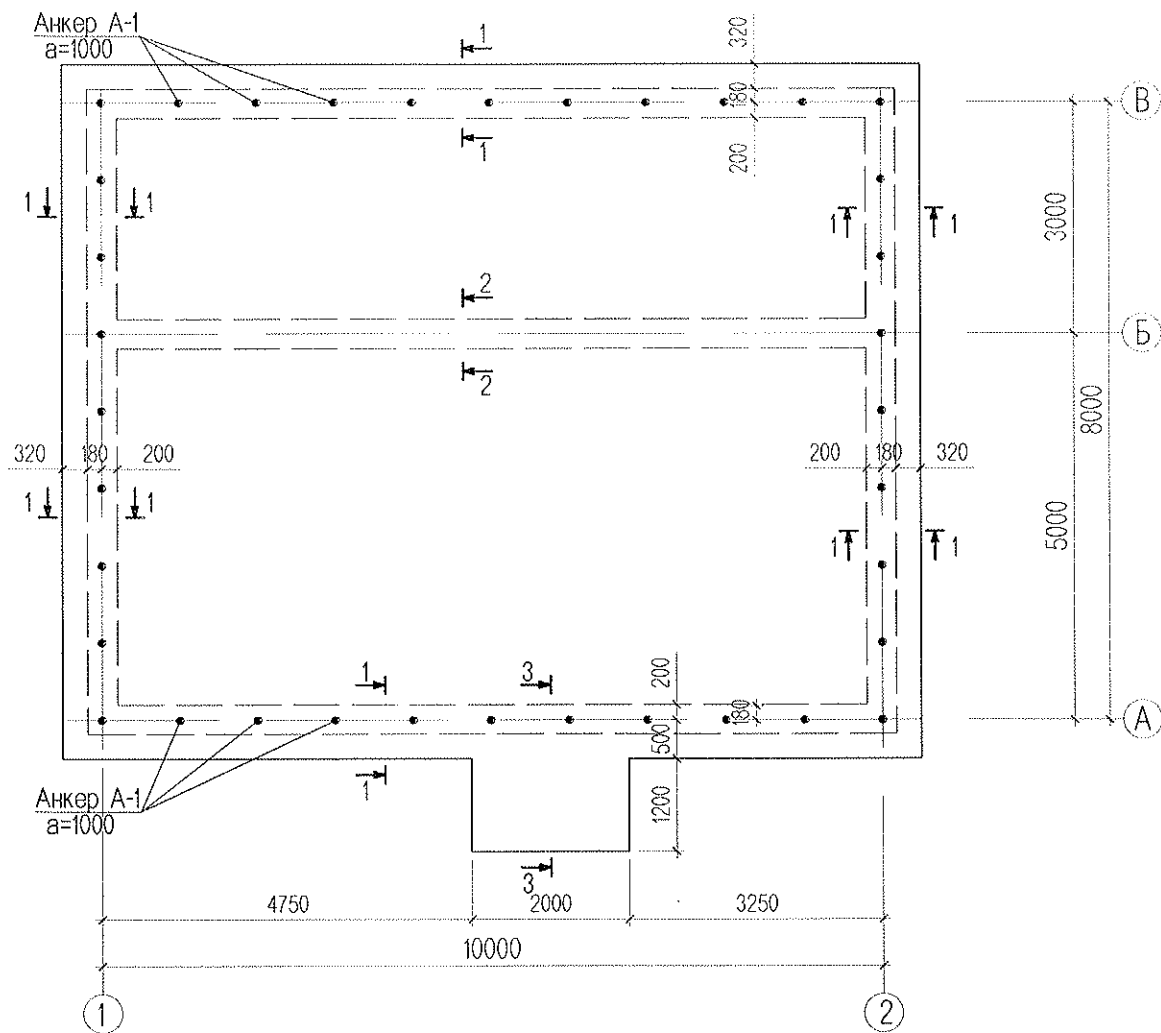
ТАЙЛБАР

- Энэ хуудсыг ББ-5-тай хамтатгаж үз.
- 3м-ээс урт хамар ханыг хучилтанд бэхлэх шаардлагатай ба БТ-1, -ээр 120мм, -ийн тоосгон ханыг 2м тутамд хучилтанд бэхэлнэ.
- Гадна дотор ханыг өрлөгийн өндрийн 750мм тутамд арматурчилж өгөх ба 120мм-ийн тоосгон ханыг хучилтын хавтан хүртэл 30мм-ийн зайтай өрж завсар хоорондын зайг задгай олсоор чигжиж өгнө.
- Ханын арматурчлалд цуврал Г1.030-3Г.Д1, Угсармал төмөр бетон ялууг цуврал В1.038-1-ийн дэвтэр 1-ээс сонгов.
- Торыг ханын гадаргуугаас 2-3мм цухуйлгаж байрлуулна.
- Дулаалгын хавтан тогтоох бэхэлгээ төмрийг зэврэлтээс хамгаалж цайран түрхлэг түрхэж өгнө.

Энэхүү зураг төсөл нь "Өлзий-Ил" ХХК-ийн ӨНУНД ӨМЧ тул зохиогчийн зөвшөөрөлгүй өөрчлөх буюу олшруулахыг хориглоно.

	Увс аймаг. Тэс сум. Таван улиас баг.			ББ		
	Багийн эрүүл мэндийн төвийн барилга.			Масштаб:		
	Захирал	А. Ичинхорлоо	Ялуу ханын торны хэсэглэл, м/түүвэр	үе шат	хуудас	бүх хуудас
	Инженер	Ц. Цэрэнчимэд		А3	6	10
Гүйцэтгэсэн	Ц. Цэрэнчимэд	ЕГ шифр: ӨИ-08-20	2020 он			
У.ЗИ-ИШ " Co., Ltd	Шалгасан	Д.Ганчимэг	ТГ шифр:			

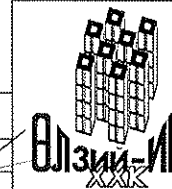
1-р давхрын хучилтын хэвний байгуулалт М1:100



ТАЙЛБАР

- Энэ хуудсыг ББ-8-тай хамтатгаж үз.
- Цутгамал хучилтыг зориулалтын хэв хашмалд бэлтгэж цутгах ба бэхжилтийн бат бэхийн 70%-д хүрсэний дараа хэв хашмалыг авна.
- Цутгамал бетон, төмөр бетон бүтээц БНБД 52-02-05-ийн заалтын дагуу хийж гүйцэтгэнэ.
- Хучилтанд гарах нүхний зургийг халаалт салхивчны зурагтай хамт үз.
- Даацын тоосгон хананд гарч буй салхижуулалтын нүхэнд 2-3үе тутамд нэмэгдэл арматур тавьж ханыг хүчитгэнэ.
- Анкер А-1 Зөвхөн дээд давхарт 1000мм-ийн алхамтайгаар 1,2,А,В тэнхлэгийн дагуу төмөр бетон бүснээс ул нуруутай бэхлэх гаргалгаа арматур гаргаж байрлуулна.

Энэхүү зураг төсөл нь "Өлзий-Иш" ХХК-ийг ОЮУБ-ийн ӨМЧ-ийг зөвшөөрснийг өөрчлөх болон өгөршүүлэх хормогоно.



"Uzui-ISH" Co., Ltd

Увс аймаг. Тэс сум. Таван улиас баг.  
Багийн эрүүл мэндийн төвийн барилга.

ББ

Зөвшөөрөлцсөн

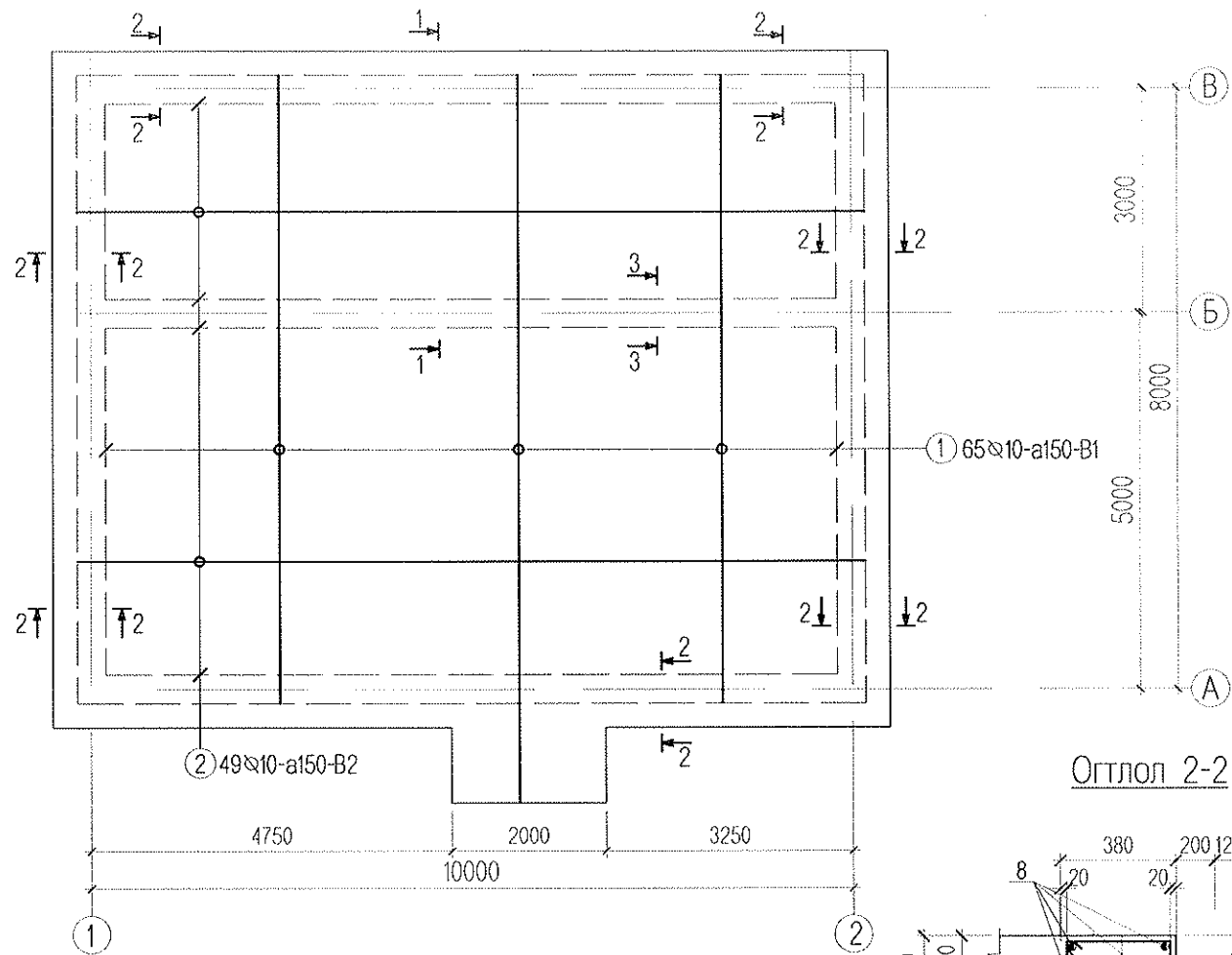
БА	О. Шинэбаяр	<i>[Signature]</i>
ХС	А. Солонго	<i>[Signature]</i>
ДГ, ХТ	Л. Гантулга	<i>[Signature]</i>

Захирал	А. Ичинхорлоо	<i>[Signature]</i>
Инженер	Ц. Цэрэнчимэд	<i>[Signature]</i>
Гүйцэтгэсэн	Ц. Цэрэнчимэд	<i>[Signature]</i>
Шалгасан	Д.Ганчимэг	<i>[Signature]</i>

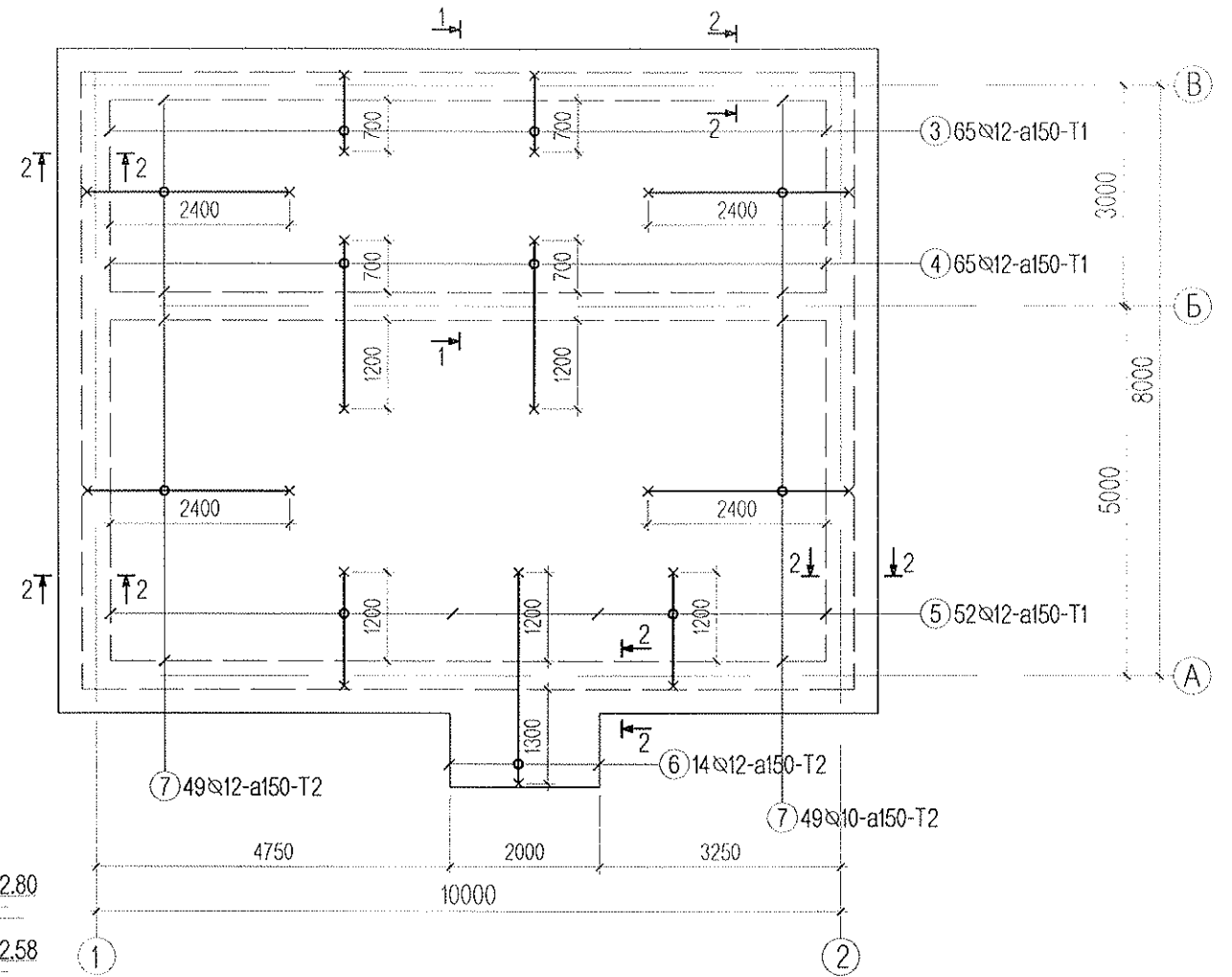
Хучилтын хэвний байгуулалт огтлол.		
ЕГ шифр: ӨИ-08-20		
ТГ шифр:		
2020 он		

Масштаб:		
үе шат	хуудас	бүх хуудас
А3	7	10

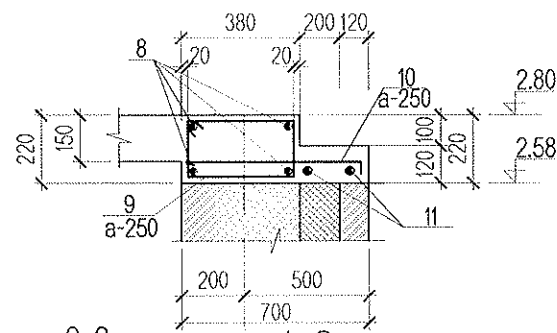
1-р давхрын хучилтын доод үеийн арматурчлал M1:100



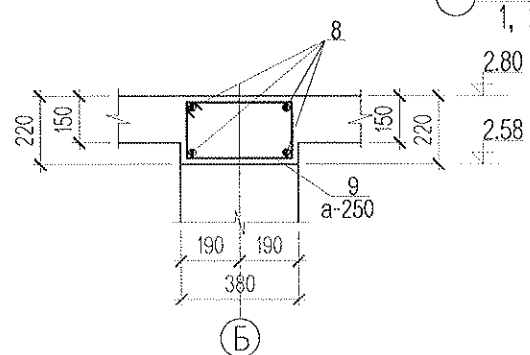
1-р давхрын хучилтын дээд үеийн арматурчлал M1:100



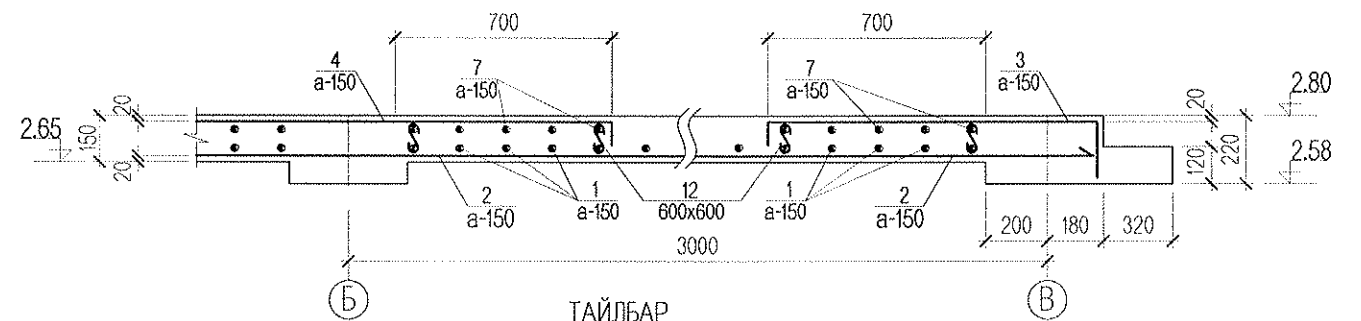
Огтлол 2-2



Огтлол 3-3



Огтлол 1-1



ТАЙЛБАР

1. Энэ хуудсыг ББ-7-тай хамтатгаж үз.
2. Цутгамал хучилтын бетоны анги В20.
3. Цутгамал хучилтын зузаан 150мм. Арматурын хамгаалалтын үе 20мм.
4. Саравчны арматурчлалыг Т/Б бүстэй хамтад нь цутгах шаардлагатай.
5. Цутгамал хучилтыг зориулалтын хэв хашмалд бэлтгэж цутгах ба бэхжилтийн бат бэхийн 70%-д хүрсэний дараа хэв хашмалыг авна.
6. Цутгамал хучилтанд хийгдэх дээд ба доод торон арматуруудын хоорондын зайг хооронд нь барьж байх ба зориулалтын Ф8 арматураар 600x600мм алхамтай хөндийрүүлэгч арматур заавал хийнэ.

Энэхүү зураг төслийг нь "Өлзий-Иш" ХХК-ийн ОЮУН-ы (МЧ) тул зохилцооны зориулалгүй өөрчлөх болохыг гүйцэтгэхийг хориглоно.

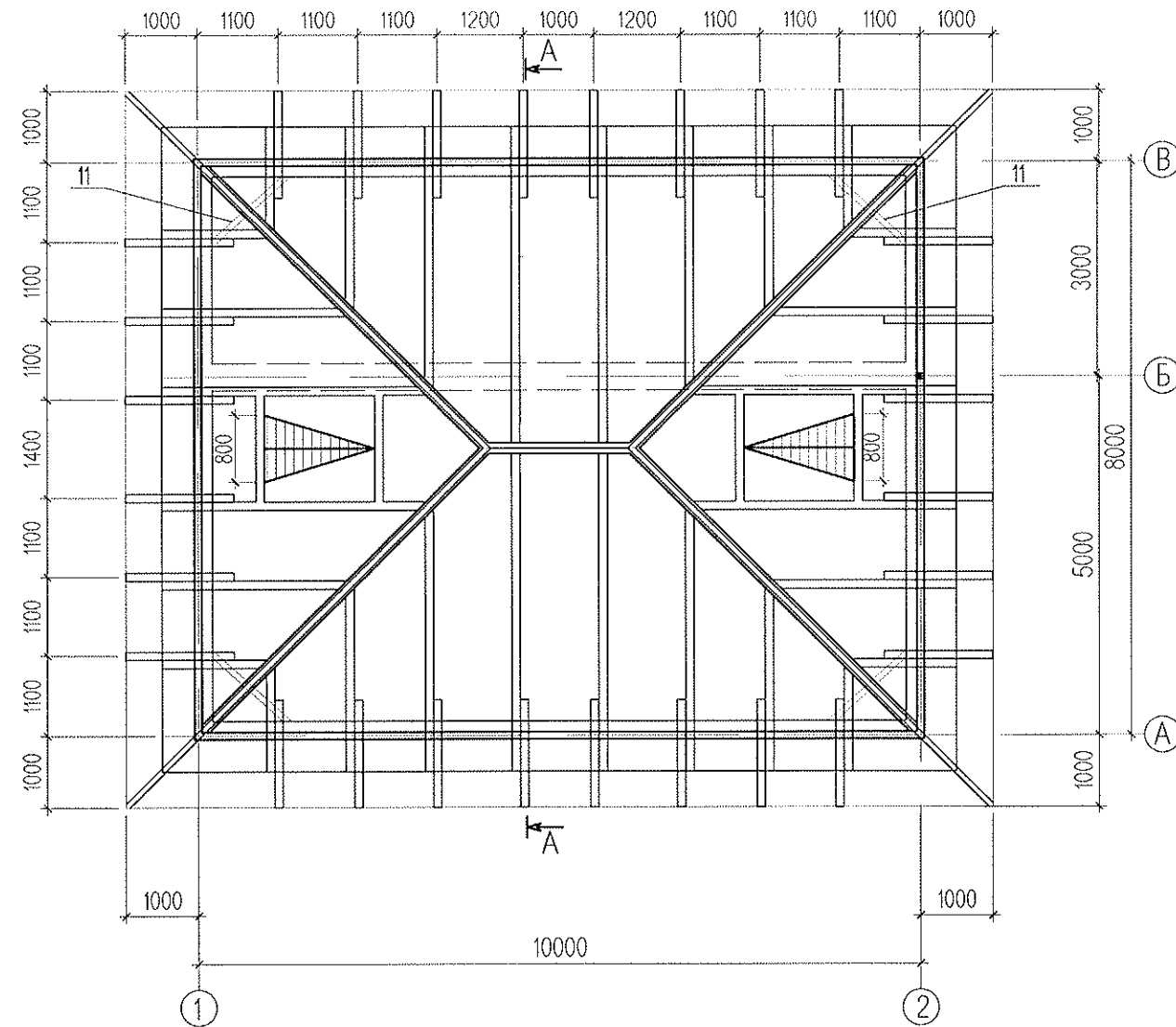
Увс аймаг. Тэс сум. Таван улиас баг.		Багийн эрүүл мэндийн төвийн барилга.		ББ		
Захирал	А. Ичинхорлоо	Хучилт, төмөр бетон бүсний арматурчлал, М/түүвэр		Масштаб:		
Инженер	Ц. Цэрэнчимэд			үе шат	хуудас	бүх хуудас
Гүйцэтгэсэн	Ц. Цэрэнчимэд	ЕГ шифр: ӨИ-08-20		А3	8	10
Шалгалсан	Д.Ганчимэг	ТГ шифр:		2020 он		

№	Тэмдэглэгээ	Нэр	Тоо	Жин /кг/		
				Нэгж	Бүгд	
1-р давхрын хучилтын арматурчлал				1	1248.70	1248.70
доод үеийн арматурчлал					647.79	
1	ГОСТ 5781-82*	A400 D10 L=	8350	65	5.15	334.88
2	ГОСТ 5781-82*	A400 D10 L=	10350	49	6.39	312.91
дээд үеийн арматурчлал					600.91	
3	ГОСТ 5781-82*	A400 D12 L=	1320	65	1.17	76.19
4	ГОСТ 5781-82*	A400 D12 L=	2500	65	2.22	144.30
5	ГОСТ 5781-82*	A400 D12 L=	1820	52	1.62	84.04
6	ГОСТ 5781-82*	A400 D12 L=	3050	14	2.71	37.92
7	ГОСТ 5781-82*	A400 D12 L=	2970	98	2.64	258.46
Материал В.20					V=10.4 м3	
Цутгамал төмөр бетон бүсний арматурчлал				1	393.1082	393.1082
8	ГОСТ 5781-82*	A400 D12 L=	47800	4	42.4464	169.7856
9	ГОСТ 5781-82*	A240 D8 L=	1280	192	0.5056	97.0752
10	ГОСТ 5781-82*	A400 D12 L=	720	151	0.6394	96.5434
11	ГОСТ 5781-82*	A240 D8 L=	37600	2	14.8520	29.7040
Материал В.20					V=4.0 м3	

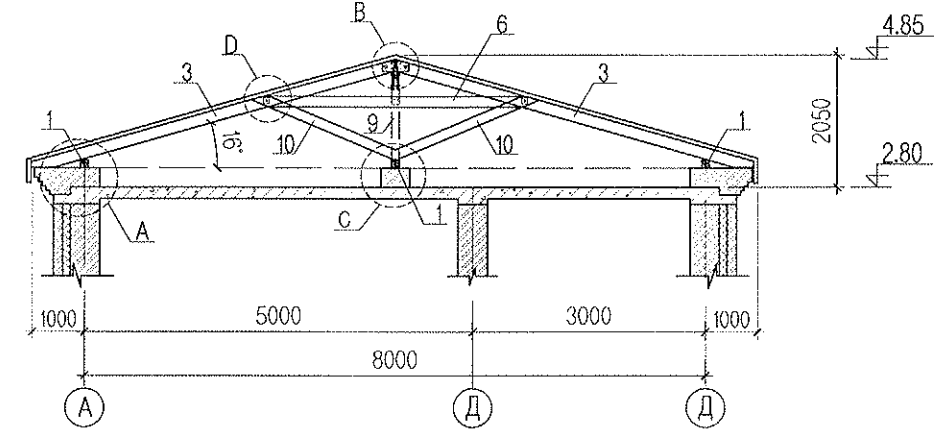
Хэсгийн тодорхойлолт

Поз	Загвар	Поз	Загвар
3	160 1050 110	7	110 2700 160
4	110 2280 110	9	180 460 300 340
5	160 1550 110	10	80 640
6	110 2850 190	12	40 110 40

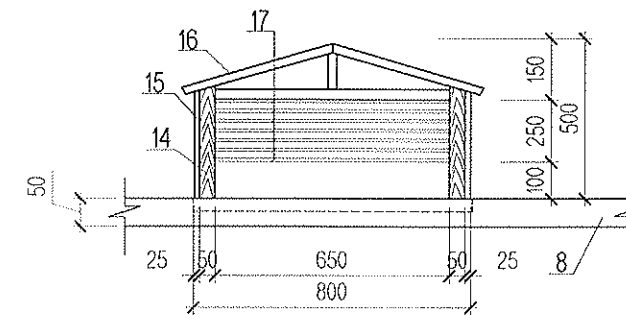
1-р давхрын хучилтын хэвний байгуулалт M1:100



Огтлол А-А



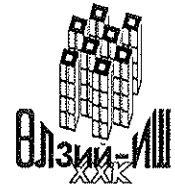
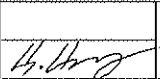
Салхижуулалтын сараалж M1:25



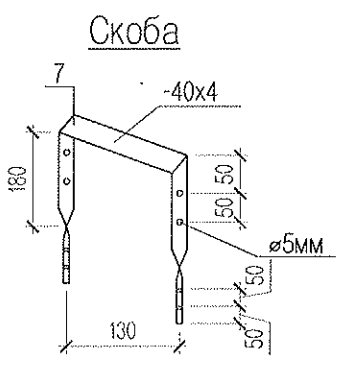
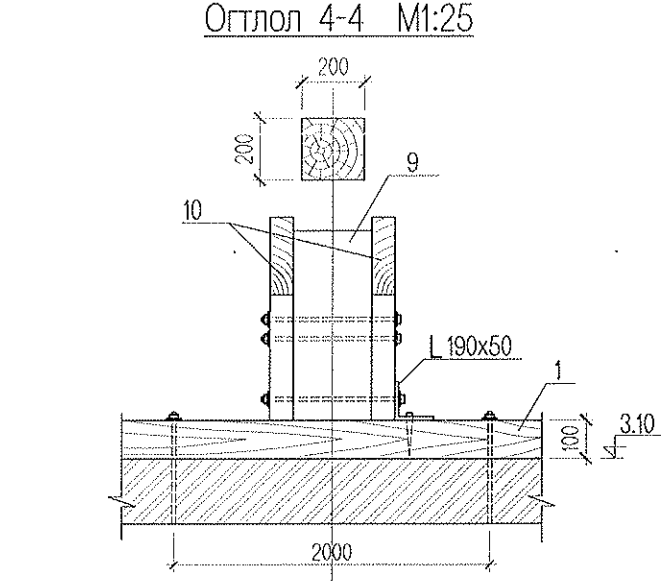
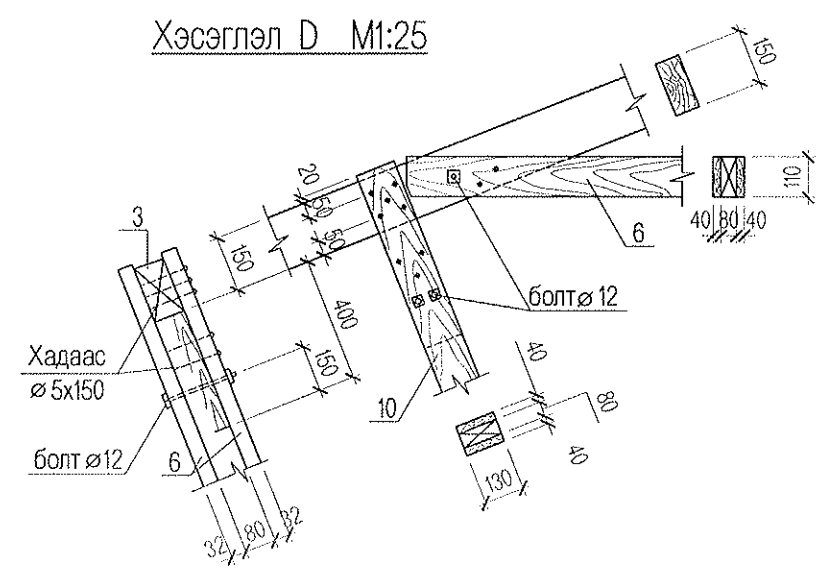
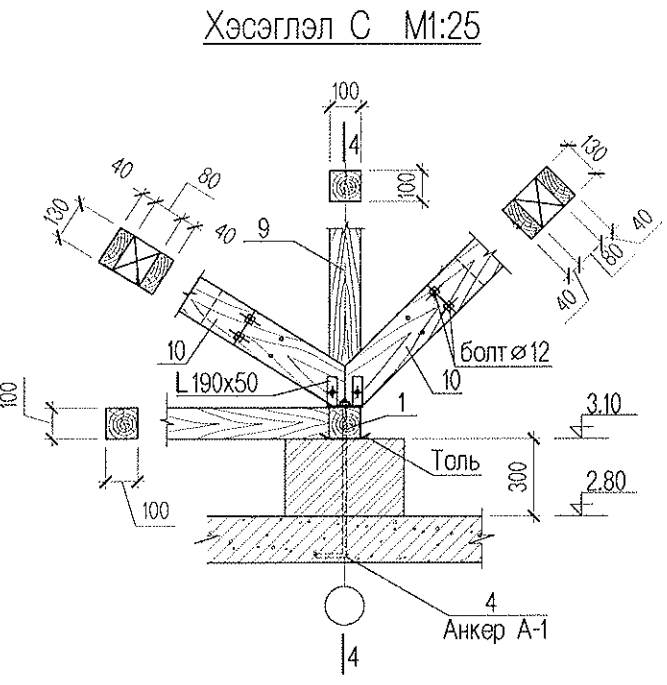
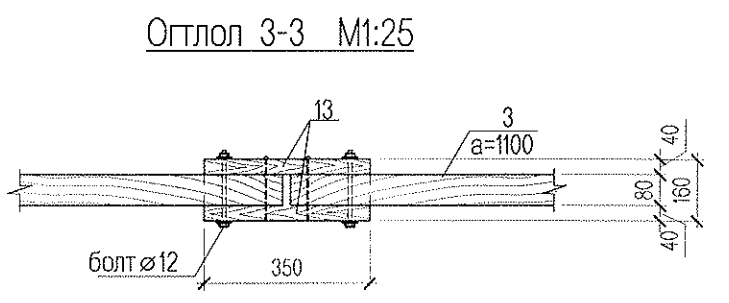
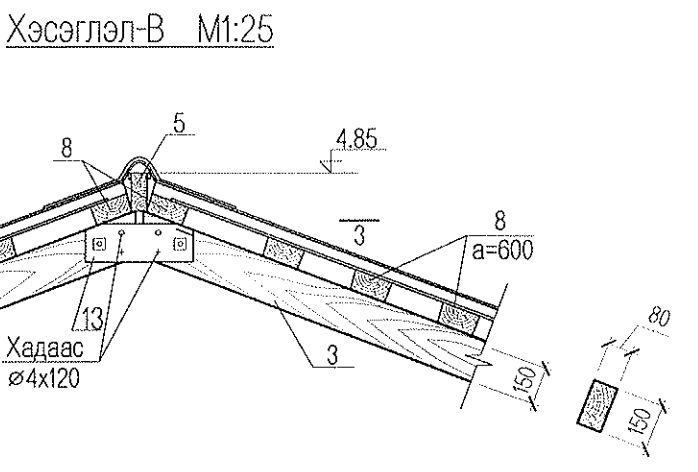
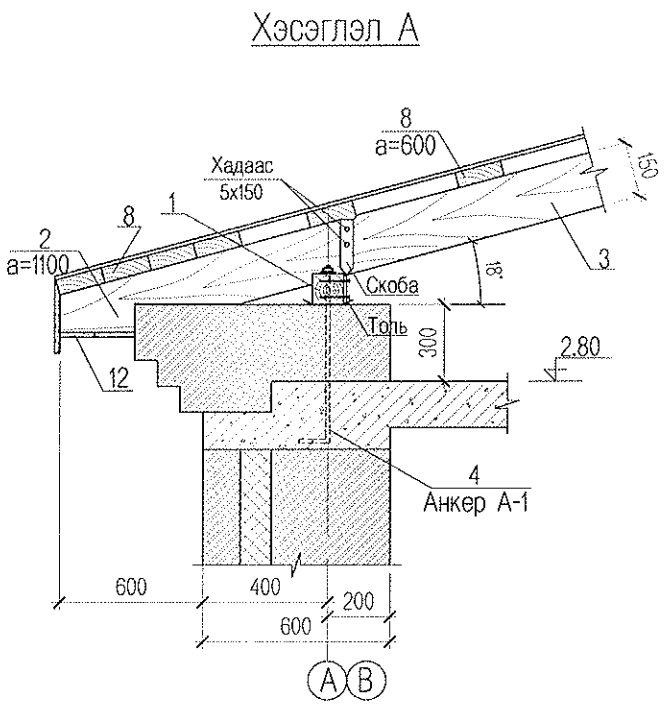
Тайлбар

1. Энэ хуудсыг хуудас ББ-10-тай хамтатган үз.
2. Материалын түүвэрт модны эсгүүрийн хорогдол тусгагдаагүй болно.
3. Хадаасыг ГОСТ4028-63-ийн шаардлагын дагуу авна.
4. Барилгад хэрэглэгдэх модон хийцийн чийглэг 18%-аас хэтрэхгүй байх шаардлагатай мөн модон хийц бүтээцийг өмхрөл, хорхой шавьж, шаталтаас хамгаалах зорилгоор үжил эсэргүүцэгч болон хамгаалалтын түрхлэгүүд БНБД1-В.28-76-ийн заалтын дагуу хийх хэрэгтэй.

Энэхүү зураг төсөл нь "Өлзий-Иц" ХХК-ийн СОУН-ийн ӨМЧ тул зөвхөн чийг зөвшөөрөлгүй өөрчлөх болон өвчлүүлэхийг хориглоно.

			Увс аймаг, Тэс сум, Таван улиас баг.			ББ	
			Багийн эрүүл мэндийн төвийн барилга.				
Захирал	А. Ичинхорлоо		Шувуун нурууны байгуулалт,		Масштаб:		
Инженер	Ц. Цэрэнчимэд		огтлол А-А			үе шат	хуудас
Гүйцэтгэсэн	Ц. Цэрэнчимэд		ЕГ шифр: ӨИ-08-20		A3	9	10
УЛЗИ-ИШ " Co., Ltd	Шалгасан	Д.Ганчимэг	ТГ шифр:		2020 он		





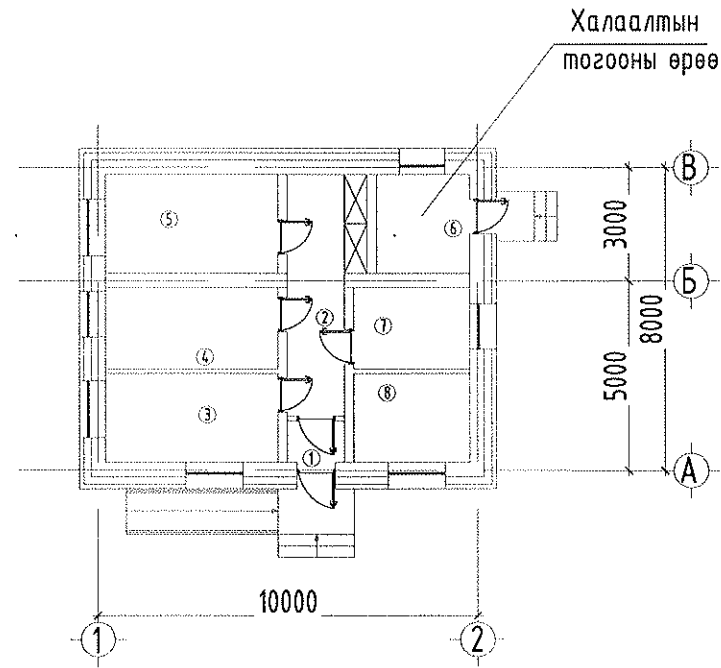
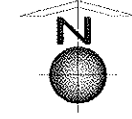
Материалын тодорхойлолт					
№	Нэр	Хэмжээ /мм/	Тоо	Эзэлхүүн /м3/	
				Нэгж	Бүгд
Шувуу нуруун дээвэр			1	5.13	5.13
1	Ул нуруу	100x100 L=y/мм	47800	1	0.478
2	Шувуу нурууны хөл	80x150 L=	1350	28	0.016
3	Шувуу нуруу	80x150 L=	4500	28	0.056
5	Ноён нуруу	80x150 L=	4000	1	0.048
6	Ригель	(32x110)x2 L=	3500	8	0.025
8	Дэвсгэр банз	150x30 L=y/мм	272400	1	1.226
9	Босоо тулаас	100x100 L=y/мм	1550	8	0.016
10	Ташуу тулаас	(40x130)x2 L=y/мм	2050	12	0.011
11	Шпренгель	80x150 L=	1500	4	0.018
12	Хаалт банз	30x150 L=y/мм	37800	4	0.170
13	Тоховч	(40x150)x2 L=	350	10	0.004
14	Салхижуулалтын сараалж	50x50 L=	600	4	0.002
15		50x100 L=	650	4	0.003
16		25x150 L=	2600	4	0.010
17		25x150 L=	1250	14	0.005

Материалын тодорхойлолт						
№	Тэмдэглэгээ	Нэр	Тоо	Жин /кг/		Тайлбар
				Нэгж	Бүгд	
Анкер			1	28.2240	28.2240	
4	MNS JIS G 3112:2002	SD390 D10 L=	720	70	0.4032	28.2240
Скоба			1	36.1600	36.1600	
7		40x4 L=	900	32	1.1300	36.1600

- Тайлбар
- Энэ хуудсыг хуудас ББ- 9 -тай хамтатган үз.
  - Материалын түүвэрт модны эсгүүрийн хорогдол тусгагдаагүй болно.
  - Хадаасыг ГОСТ4028-63-ийн шаардлагын дагуу авна.
  - Барилгад хэрэглэгдэх модон хийцлэг чийглэг 18%-аас хэтрэхгүй байх шаардлагатай мөн модон хийц бүтээцийг өмхрөл, хорхой шавьж, шаталтаас хамгаалах зорилгоор үжил эсэргүүцэгч болон хамгаалалтын түрхлэгүүд БНБД1-В.28-76-ийн заалтын дагуу хийх хэрэгтэй.

Увс аймаг. Тэс сум. Таван улиас баг. Багийн эрүүл мэндийн төвийн барилга.				ББ		
	Захирал	А. Ичинхорлоо	Шувуун нурууны хэсэглэл, А, В, С, D М/түүвэр	Масштаб:		
	Инженер	Ц. Цэрэнчимэд		үе шат	хуудас	бүх хуудас
	Гүйцэтгэсэн	Ц. Цэрэнчимэд		А3	10	10
ULZI-ISH Co, Ltd	Шалгасан	Д.Ганчимэг	ТГ шифр:	2020 он		

ХАС-Н ТОЙМ БАЙГУУЛАЛТ М1:200



Халаалтын  
тогсооны өрөө

ЗУРГИЙН ЖАГСААЛТ

Д/д	Формат	Зургийн нэр	Тайлбар
1	A3	Тойм байгуулалт, Халаалт агаар сэлгэлтийн үндсэн үзүүлэлт, Зургийн жагсаалт, Хашлага хийцийн дулаан дамжуулалтын итгэлцүүр.	ХАС-1
2	A3	Зургийн жагсаалт, Тайлбар бичиг, Таних тэмдэг.	ХАС-2
3	A3	Халаалт, агаар сэлгэлтийн системийн материалын түүвэр.	ХАС-3
4	A3	Халаалт, агаар сэлгэлтийн системийн байгуулалт.	ХАС-4
5	A3	Халаалт, агаар сэлгэлтийн системийн тойм.	ХАС-5

ХАЛААЛТЫН ҮНДСЭН ҮЗҮҮЛЭЛТ

Барилга байгууламжийн нэр	Барилгын эзэлхүүн, м <sup>3</sup> У	Гадна агаарын температур, °С	Дулааны ачаалал, Вт(Ккал/цаг)				Хүйтэн зарцуулалт кВт	Цахилгаан хөдөлгүүрийн хүчин чадал кВт
			Халаалт	Агаар сэлгэлт	Хэрэгцээний халуун ус	Бүгд		
Багын эрүүл мэндийн төвийн барилга		-43°С	12 000 (10 320)					
		Бүгд дүн	12 000 (10 320)			12 000 (10 320)		

ХАШИЛТ ХИЙЦИЙН ДУЛААН ДАМЖУУЛАЛТЫН ИТГЭЛЦҮҮР

Д/д	Хашлага хийцийн нэр	Материал			R	K	
		Нэр	Нягт кг/м <sup>3</sup>	Зузаан δ мм			ДДК I Вт м°С
1	Гадна хана:	1. Шавардлага	1800	20	0.76	0.026	-
		2. Тоосго	800	380	0.70	0.54	-
		3. Эрдэс хөвөн хавтан	125	200	0.05	4.0	-
		4. Тоосго	1800	120	0.70	0.17	
		Илчийн эсэргүүцэл				0.158	
					4.89	0.20	
2	Хучилт:	1. Унифлекс хар цаас	600	4	0.17	0.023	
		2. Тортой бетон тэгшилгээ	1400	50	0.84	0.063	-
		3. Эрдэс хөвөн хавтан	125	250	0.05	5.0	-
		4. Унифлекс хар цаас	600	4	0.17	0.023	-
		5. Чур тусгаарлагч /1үе/					-
		6. Цементэн зуурмаг	1400	20	0.84	0.024	-
		7. Цутгамал бетон хучилт	2500	150	1.7	0.088	-
					0.158		
					5.31	0.18	
3	Цонх:	3-н давхар шиллэгээтэй				0.55	1.82
		пластмассан хүрээтэй				0.5	2.0
4	Хаалга:					0.55	1.82
5	Дулаалгагүй шал:						
		I бүс				2.1	0.47
		II бүс				4.3	0.23
		III бүс				8.6	0.12
		IV бүс				14.2	0.07



Увс аймаг, Тэс сум, Табан улиас баг, Багийн эрүүл мэндийн төвийн барилга.				ХАС -1	
Захирал	А.Ичинхорлоо	Тойм байгуулалт, халаалтын үндсэн үзүүлэлт, Зургийн жагсаалт, Хашилт хийцийн дулаан дамжуулалтын итгэлцүүр.	Масштаб М1:Гүй		
Инженер	А.Солонго		Үе шат	Хуудас	Бүх хуудас
Гүйцэтгэсэн	А.Солонго	ЕГ шифр: - ӨИ-08-20	A3	1	5
"ULZII-ISH" Co., Ltd.	Шалгасан Ч.Мартааш	ТГ шифр:	2020 он		

**ТАЙЛБАР БИЧИГ**

**Ерөнхий хэсэг**

Увс аймаг Тэс сумын Таван улиас багийн нутаг дэвсгэрт баригдах Багын эрүүл мэндийн төвийн барилгын Халаалт, Агаар сэлгэлтийн системийн ажлын зургийг гүйцэтгэхдээ барилга архитектурын даалгаврыг үндэслэн барилгын зураг төслийн "Өлзий Иш" ХХК-нд боловруулав.

Дараахь норм дүрэм стандартыг мөрдлөгө болгон хийлээ.

1. Барилгад хэрэглэх уур амьсгал, геофизикийн үзүүлэлт. БНБД 23-01-09
2. Барилгын дулаан хамгаалалт БНБД 23-02-09
3. Халаалт, агаар сэлгэлт ба кондиционер БНБД 41-01-11
4. Олон нийт иргэний барилга БНБД 31-03-03
5. Дотор сантехникийн систем БНБД 3.05.01-88
6. MNS 3240-2013 Халаалт, агаар сэлгэлт ба кондиционерийн системийн ажлын зураг.
7. MNS 5213 Барилгын зураг. Дамжуулах хоолойн томъёолсон ба таних тэмдэглэгээ.

1. Халаалт, Агаар сэлгэлтийн системийн тооцоог дараах нөхцлөөр тооцно.  
Гадна агаарын хэм хүйтний улиралд -43°C /5 хоног/

2. Дулаан зөөгчийн температур  
2.1 Халаалтын системийн өгөх усны хэм 80°C  
буцах усны хэм 60°C

Халаалтын дулаан хангамжийн эх үүсвэр нь дүрэн автомат цахилгаан тогоо байна. Багын эрүүл мэндийн төвийн барилгын халаалтын систем нь мухардмал систем бөгөөд системийн өгөх шугамыг хучилтны доогуур буцах шугамыг шалны дээгүүр тогооны өрөөрүү налуутай угсарна.

Тогооны өрөөнд угсрах шугам хоолойг ээврэлтээс хамгаалж, будаж пенополиуритан δ=50мм; λ=0.035Вт/м2\*м түүнтэй ижил шинж чанартай дулаалгын материалаар дулаална. Барилгын халаалтын системийн халаах хэрэгсэлд хажуугаас холболттой Ган хэвлэмэл радиатор сонгосон болно. Мөн халаах хэрэгсэлүүдийн холболтын өгөх шугаманд термостат хаалт, буцах шугаманд таслах хаалт тавина. Радиаторын холболтонд ус хүй дамжуулах ган хоолой байна мөн холболтонд холдох хэрэгсэл ашиглана. Халаалтын системийг угсарч дууссаны дараа /шалны бетон бэлтгэл, дотор өнгөлгөөний ажил эхлэхээс өмнө 7 ат даралтаар шалгана. Халаалтын системийн ажлын бие нь хөлддөггүй шингэн антифриз байна.

Агаар сэлгэлт:

Тус барилгын агаар сэлгэлтэнд ердийн систем төлөвлөсөн болно. Агаар сэлгэлтийн системийн агаар дамжуулах хоолой нь тоосгон суваг байна. Халаалт, Агаар сэлгэлтийн системийн тоног төхөөрөмж, материалыг зурагт зааснаас өөрөөр техник, галын болон эрүүл ахуйн шаардлага хангасан тоног төхөөрөмж материалаар гүйцэтгэж болно. Үүний тулд зурагт түүвэрт шаардлагат техникийн үзүүлэлтүүдийг зааж өгсөн болно.

Халаалтын дулаалгатай яндан хоолойг материалын түүвэрт заасан техникийн үзүүлэлтийн материалаар дулаална. Дулаалгагүй ган яндан хоолойг тосон будгаар хоёр дахин будна. Яндан хоолойг будхын өмнө зохих даралтаар шахаж гидравлик туршилт хийх хэрэгтэй.

Халаалт агаар сэлгэлтийн угсралтын ажлыг БНБД 12-03-04 Барилга үйлдвэрлэлийн хөдөлмөр аюулгүй ажиллагааны дүрэм, БД12-101-05 Барилга угсралтын ажилд мөрдөх хөдөлмөр хамгааллын үлгэрчилсэн дүрмийн холбогдох заалтыг мөрдлөгө болгон БНБД40-06-16-ын дагуу тусгай зөвшөөрөл бүхий мэргэжлийн байгууллагаар гүйцэтгүүлэх хэрэгтэй.

**ТАНИХ ТЭМДЭГ**

Д/д	Нэр	Тэмдэглэгээ	
		Тойм дээрх	Байгуулалт дээрх
2	Халаалтын өгөх шугам		
3	Халаалтын буцах шугам		
4	Моевский хаалт		
5	Яндан хоолойн дулаалга		
6	Яндан хоолойг угсрах налуу		
7	Шугамын ус юүлэгч хаалт		
8	Бөмбөлгөн хаалт		
9	Ширмэн радиатор		
10	Ширмэн радиаторын агаар гаргагч		
11	Агаар сэлгэлтийн системийн тоосгон суваг		
12	Цахилгаан тогоо		
13	Хог шүүгч		
14	Тэлэлтийн сав		
15	Чрьдчилан сэргийлэх хавхлага		
16			

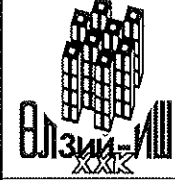
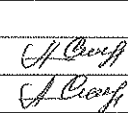
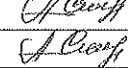
	Увс аймаг, Тэс сум, Таван улиас баг, Багийн эрүүл мэндийн төвийн барилга.			ХАС -2	
	Захирал	А.Ичинхорлоо		Масштаб М1:Гүү	
	Инженер	А.Солонго		Ye шат	Хуудас
	Гүйцэтгэсэн	А.Солонго		Тайлбар бичиг, Таних тэмдэг	
Шалгасан	Ч.Мартааш	ЕГ шифр: - ӨИ-08-20		А3	2
"ULZII-ISH" Co., Ltd.			ТГ шифр:	2020 он	

МАТЕРИАЛЫН ТҮҮВЭР

Д/Д	Тэмдэглэгээ	Материалын нэр	Тоо шир	Нэгж жин	Тайлбар
1	2	3	4	5	6
Халаалтын системийн материалын түүвэр					
1	ГОСТ 3262-75 $T \geq 200^{\circ}\text{C}; P_y \geq 1.6\text{MPa}$	Ус хий дамжуулах ган хоолой а/ Зэврэлтээс хамгаалах түрхлэг 2 удаа б/ Дулаалга $\delta=0.05\text{мм}$ $\lambda=0.05\text{Вт/м}\cdot\text{C}$ $\gamma=40-60$ Зэврэлтээс хамгаалах түрхлэг 2 удаа в/ Хамгаалах бүрхүүл $\text{дү}25\text{мм}$	100.0	1.66	у/м
		$\text{дү}20\text{мм}$	15.0	2.39	у/м
2		Яндангийн дулаалга а/ Зэврэлтээс хамгаалах түрхлэг 2 удаа б/ Дулаалга $\delta=0.05\text{мм}$ $\lambda=0.05\text{Вт/м}\cdot\text{C}$ $\gamma=40-60$ Зэврэлтээс хамгаалах түрхлэг 2 удаа в/ Хамгаалах бүрхүүл $\text{дү}25\text{мм}$	10.0	-	у/м
3	$T \geq 100^{\circ}\text{C}; P_y \geq 1.0\text{MPa}$	Бөмбөлгөн хаалт $\text{дү}25\text{мм}$	4.0	5.0	ш
4	$T \geq 100^{\circ}\text{C}; P_y \geq 1.0\text{MPa}$	Юүлэгч $\text{дү}20\text{мм}$	4.0	0.9	ш
5		Хий авах хаалт $\text{дү}15\text{мм}$	2.0	0.9	ш
6	$T \geq 100^{\circ}\text{C}; P_y \geq 1.0\text{MPa}$ Гост 3262-80	90°С отвод $\text{дү}20\text{мм}$	24.0	-	ш
7		90°С отвод $\text{дү}25\text{мм}$	6.0	-	ш
8	$T \geq 100^{\circ}\text{C}; P_y \geq 1.0\text{MPa}$ Гост 3262-80	Шилжвэр $\text{дү}20\text{мм}/\text{дү}25\text{мм}$	6.0	-	ш
9	M-140-A0	Халаах хэрэгсэл ширмэн радиатор	111.0	-	ш
10	$T \geq 100^{\circ}\text{C}; P_y \geq 1.0\text{MPa}$	Халаах хэрэгсэл ган конвекторан радиатор хажуугаас холболттой 22-50120-5	3.0	-	ш
		22-50140-5	1.0	-	ш
		22-50160-5	2.0	-	ш
		22-50180-5	2.0	-	ш
		22-50200-5	1.0	-	ш
		22-50230-5	1.0	-	ш
11	$T \geq 100^{\circ}\text{C}; P_y \geq 1.0\text{MPa}$	Термостат хаалт $\text{дү}20\text{мм}$	10.0	-	ш
12	$T \geq 100^{\circ}\text{C}; P_y \geq 1.0\text{MPa}$	Буцах вентиль	10.0	-	ш
13	$T \geq 100^{\circ}\text{C}; P_y \geq 1.0\text{MPa}$	Халаах хэрэгслийн хий авагч	10.0	-	ш
Агаар сэлгэлтийн материалын түүвэр					
1		Агаар дамжуулах системийн гөлмөн төмөр хоолой $\delta=0.5\text{мм}$ 150x150мм	0.5	-	у/м
2		Гөлмөн төмөр отвод 90° 150x150	1.0	-	ш
3		Тохируулгатай сараалж 150x150мм	5.0	-	ш

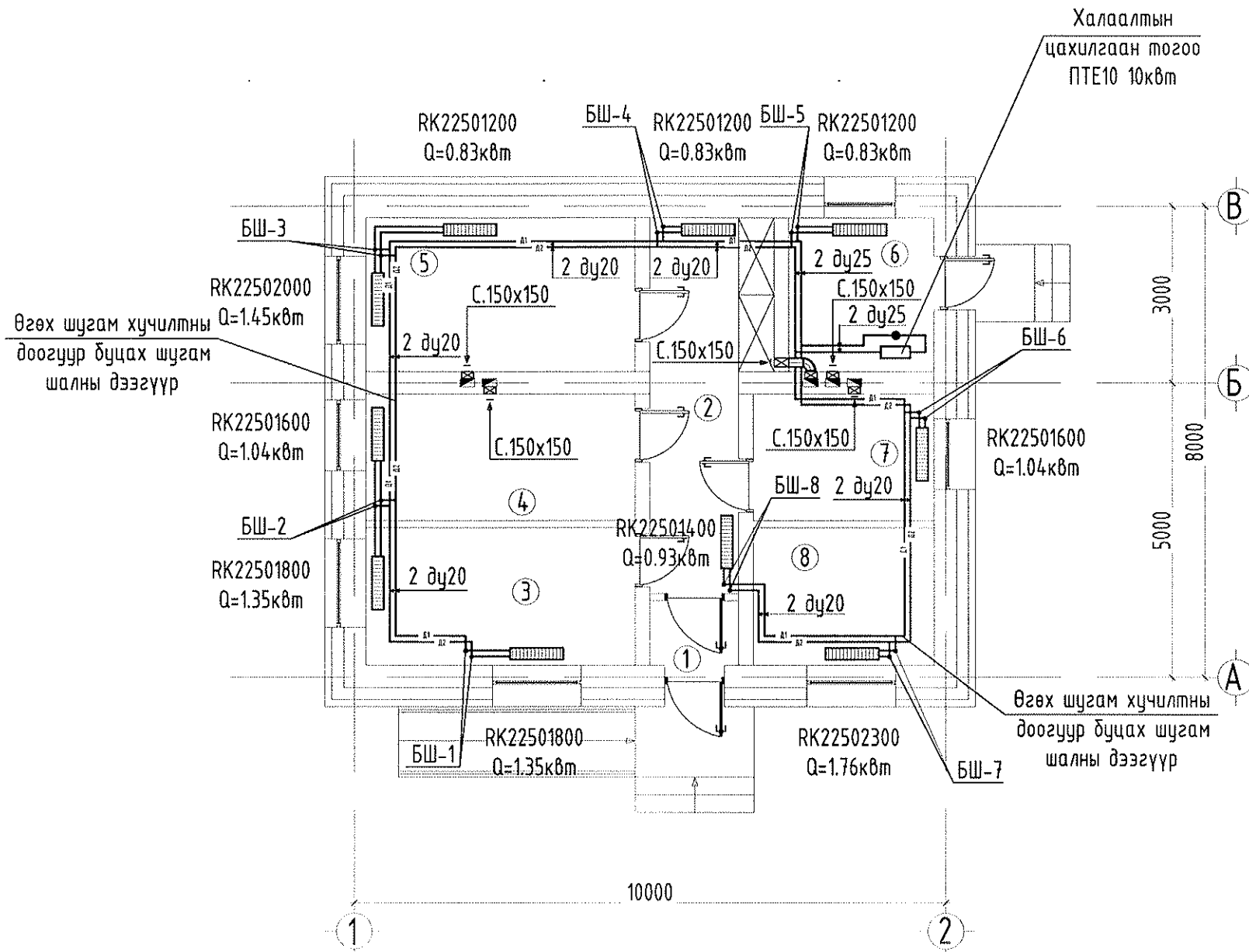
Тогооны материалын түүвэр

1	DAKON PTE 10кВт	Цахилгаан тогоо бүрэн автомат	1.0	-	ком
2		Тэлэлтийн сав 25л	1.0	-	ш
3		Хог шүүгч $\text{дү}25$	1.0	-	ш
4		Чрьдчилан сэргийлэх хавхлага $\text{дү}25$	1.0	-	ш
5		Нэмэлт усны вакуум насос	1.0	-	ш
6		Бөмбөлгөн хаалт $\text{дү}25$	4.0	-	ш
7	ОБМ 1-100	Манометр 0-6 атм. гуравлагч кран, суурь.	2.0	-	ш
8	ГОСТ 2823-73	Техникийн термометр 0-150°С гильз, суурьтай.	2.0	-	ш
9	Антифриз	Хөлддөггүй шингэн	200.0	-	л
10					

		ЧВС аймаг, Тэс сум, Таван улиас баг. Багийн эрүүл мэндийн төвийн барилга.			ХАС -3		
		Захирал	А.Ичинхорлоо		Халаалтын агаар сэлгэлтийн системийн материалын түүвэр-1.		
Инженер	А.Солонго		Масштаб М1:Гүй				
Гүйцэтгэсэн	А.Солонго		ЕГ шифр: - ӨИ-08-20	А3	3	5	
Шалгасан	Ч.Мартааш	ТГ шифр:	2020 он				



# ХАЛААЛТ, АГААР СЭЛГЭЛТИЙН СИСТЕМИЙН БАЙГУУЛАЛТ М1:100.

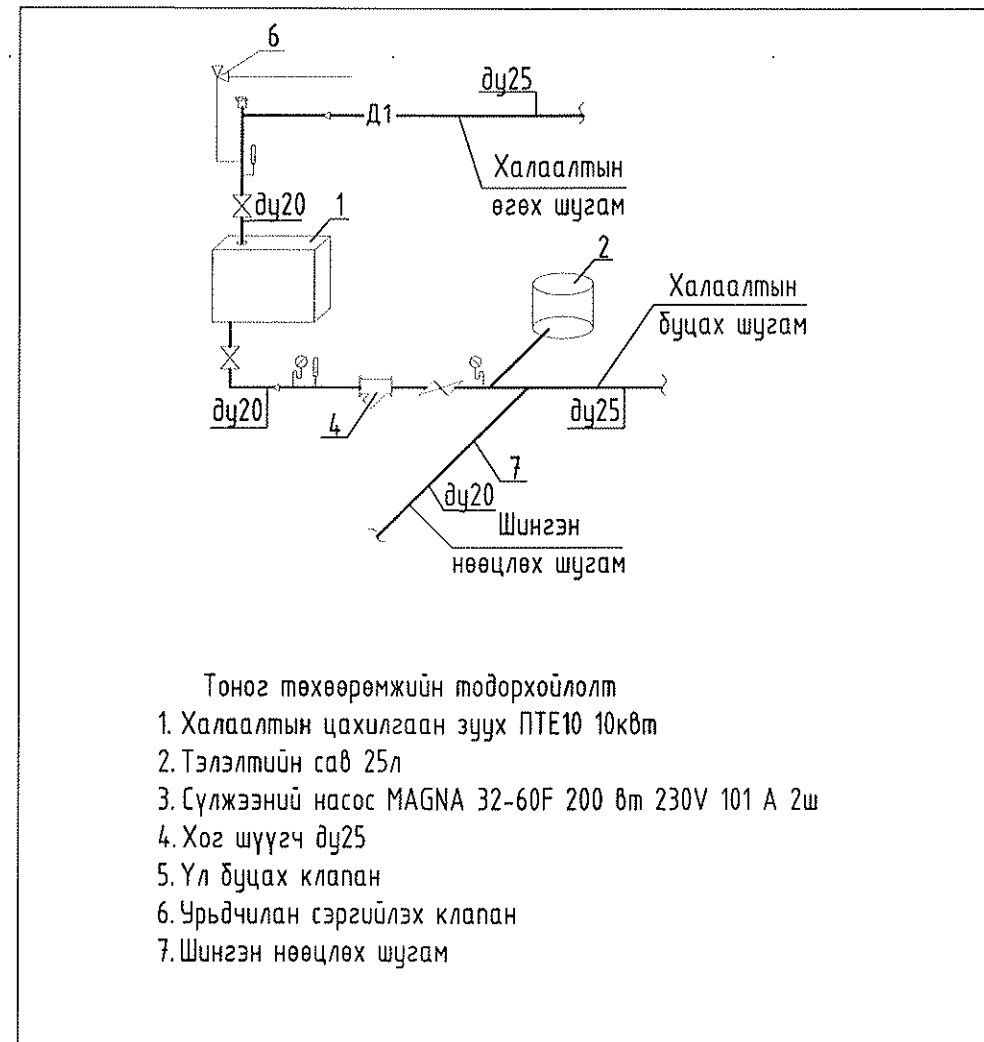
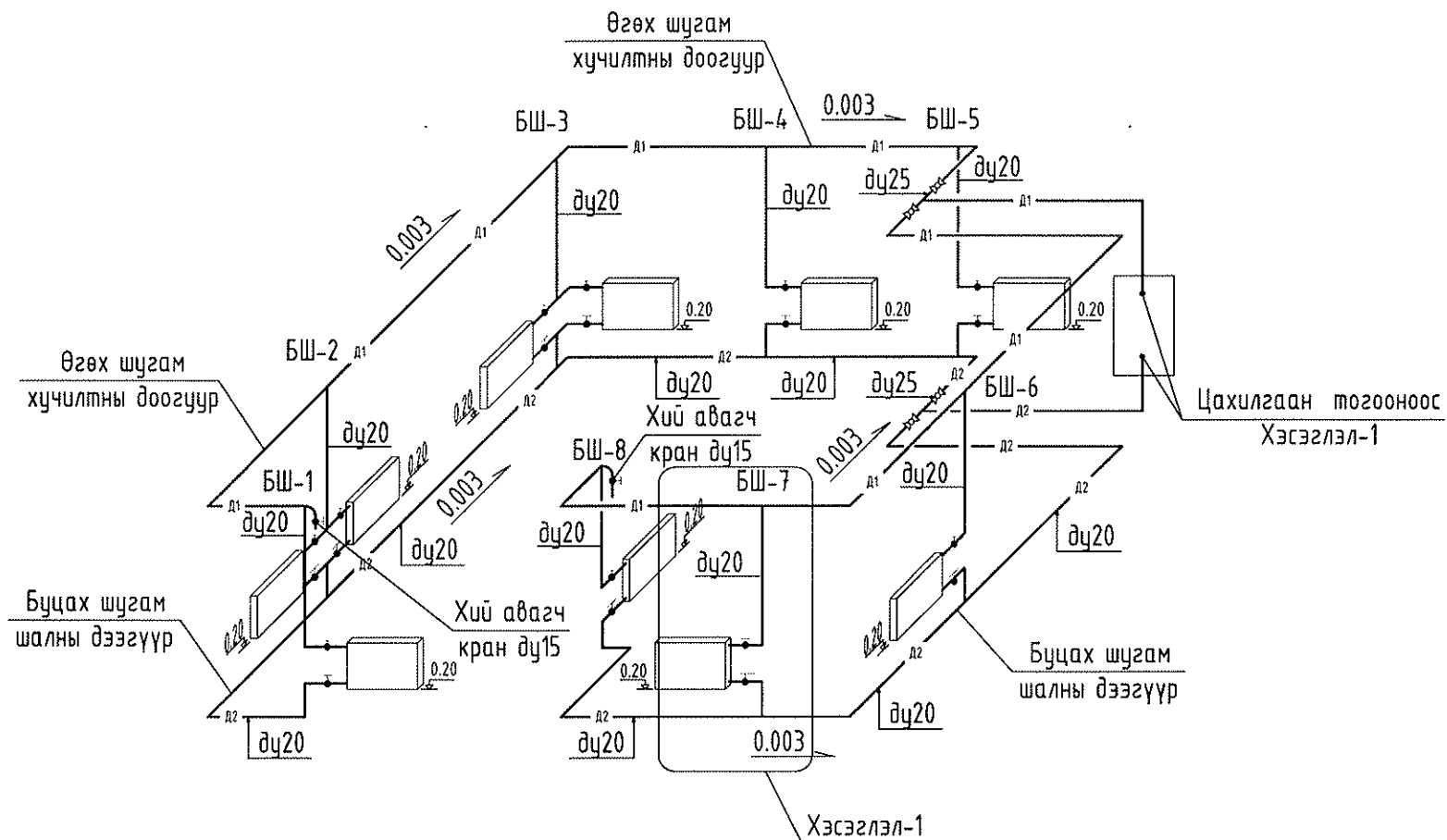


Өрөөний тодорхойлолт		Тайлбар		
Өрөөний нэр	Өрөөний хэм °C	Q /кВт/	Талбай /м2/	
1	Гонх		1.65	
2	Хонгил	18 °C	0.93	11.1
3	Эмчийн өрөө	18 °C	2.7	10.6
4	Хэвтэн эмчлүүлэгчийн өрөө	20 °C	1.04	9.8
5	Хэвтэн эмчлүүлэгчийн өрөө	20 °C	2.28	11.9
6	Тогооны өрөө	16 °C	0.83	6.4
7	Тарианы өрөө	18 °C	1.04	6.6
8	Сувилагчийн өрөө	18 °C	1.76	7.1

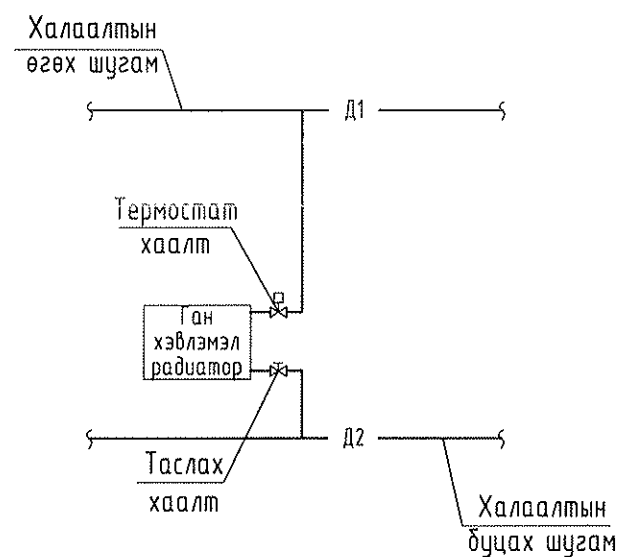
	Увс аймаг. Тэс сум. Таван улиас баг.			ХАС -4		
	Багийн эрүүл мэндийн төвийн барилга.			Масштаб М1:100		
	Захирал	А.Ичинхорлоо		Халаалт, агаар сэлгэлтийн системийн байгуулалт.	Үе шат	Хуудас
	Инженер	А.Солонго			4	5
Гүйцэтгэсэн	А.Солонго		ЕГ шифр: - ӨИ-08-20	2020 он		
Шалгасан	Ч.Мартааш		ТГ шифр:			

ХАЛААЛТЫН СИСТЕМИЙН ТОЙМ

ХЭСЭГЛЭЛ-1

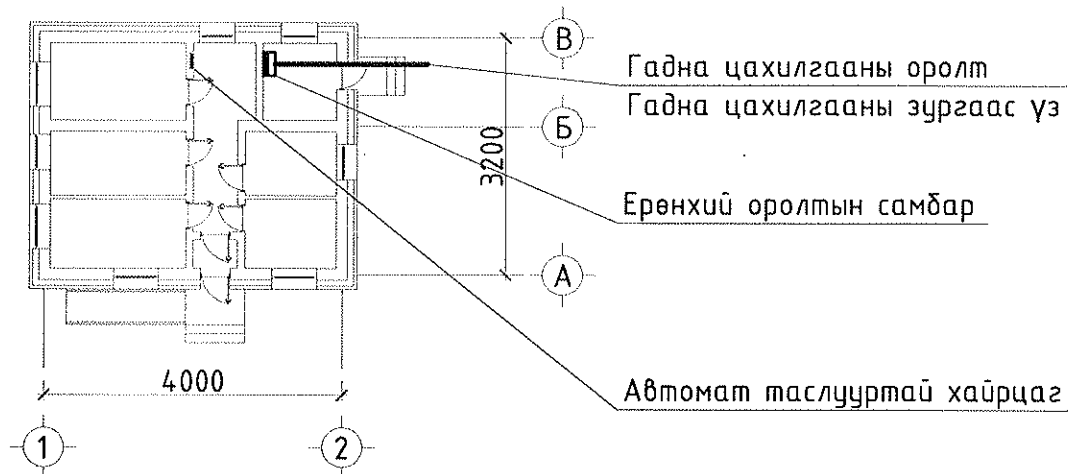


ХЭСЭГЛЭЛ-2



	Увс аймаг, Тэс сум, Таван улиас баг. Багийн эрүүл мэндийн төвийн дарилга.			ХАС -5			
	Захирал	А.Ичинхорлоо		Халаалтын системийн байгуулалт.		Масштаб М1:Гүй	
Инженер	А.Солонго	Үе шат				Хуудас	Бүх хуудас
Гүйцэтгэсэн	А.Солонго		ЕГ шифр: - ӨИ-08-20		А3	5	5
Шалгасан	Ч.Мартааш		ТГ шифр:		2020 он		

**БАРИЛГЫН БҮДҮҮВЧ**



**ХТ, ДГ маркийн ажлын зургийн жагсаалт**

Хуудас	Зургийн нэр	Тайлбар
1	Барилгын бүдүүвч, ажлын зургийн жагсаалт, тайлбар	ХТ-01
2	Материалын түүвэр	ХТ-02
3	0.4 кВ-н самбарын тооцооны бүдүүвч, таних тэмдэг	ХТ-03
4	АХ.1 Автомат таслууртай хайрцагны тооцооны бүдүүвч	ХТ-04
5	Хүчит төхөөрөмжийн байгуулалт	ХТ-05
6	Газардуулгын тооцоо	ХТ-06
7	Аянга хамгаалалтын байгуулалт	ХТ-07
8	Аянга хамгаалалтын огтлол, газардуулгын хүрээ	ХТ-08
9	Гэрэлтүүлгийн байгуулалт	ДГ-01
10	Гэрэлтүүлгийн маяг, хэсэглэл	ДГ-02

**Үндсэн үзүүлэлтүүд**

№	Үзүүлэлтийн нэр	Хэмжих нэгж	Тоон утга
1	Сүлжээний хүчдэл	Вольт	380/220
2	Тооцооны ачаалал оролт ОС.1	кВт	12.2
3	Хүчдэлийн максимум алдагдал	%	0.1

**Тайлбар**

Увс аймгийн Тэс сумын Таван улиас багт баригдах багийн эрүүл мэндийн төвийн барилгын цахилгааны хэсгийн ажлын зураг төслийг барилга архитектур, технологи, сантехникийн хэсгийн даалгавруудыг үндэслэн "Орон сууц, олон нийтийн барилгын цахилгаан моног төхөөрөмжийг төлөвлөх ба угсрах" БД43-102-07, "Цахилгаан моног төхөөрөмжийн байгууламжийн дүрэм" БД43-101-03-ын дагуу хийж гүйцэтгэв.

**Цахилгаан хангамж** Оролтын самбарыг галчийн өрөөнд байрлуулсан. Цахилгаан эрчим хүчний тооцоог самбарт тавьсан идэвхит чадлын тоолуурын заалтаар тооцно.

**Тэжээлийн ба группын шугам** Самбар, моног төхөөрөмжийн тэжээлийн ба гэрэлтүүлгийн магистраль шугаманд ПВХ бүрээстэй ПВ-660 маркийн утсыг хана ба шалны бэлтгэлд хуванцар хоолойд сүвлэн далд тавина. Гэрэлтүүлэг, штепсель залгуурын группын шугаманд ПВ-660 маркийн утсыг, хана ба шалны бэлтгэлд уян хуванцар хоолойд сүвлэж далд тавина.

**Дотор гэрэлтүүлэг** Гэрэлтүүлгийн сүлжээний хүчдэл 380/220В. Гэрэлтүүлгийг "Байгалийн ба зохиомол гэрэлтүүлэг" БНД23-02-08-ын дагуу ерөнхий зориулалтаар төлөвлөж, гэрэлтүүлэгчдийг өрөөний нөхцөлөөс хамааруулан сонгож авсан болно. Ариутгах зориулалтын ЛБК-300Б маркийн бактерицид чийдэнг хананд 2.4 метр өндөрт суулгана. Уг гэрлийг асаасан үед анхааруулах "бактерицид гэрэл асч байна" гэрлийг хаалганы гадна тоноглоно. Унтраалгуудыг шалнаас 1.5 метр, штепсель залгууруудыг 0.5-1.5 метр өндөрт угсарна.

**Хүчит төхөөрөмж** Хүчит төхөөрөмжийн цахилгаан хэрэглэгчдэд цахилгаан халаалтын тогоо, моног төхөөрөмжүүд орно. Тоног төхөөрөмжийн угсралтыг үйлдвэрээс ирэх зааврын дагуу гүйцэтгэх шаардлагатай. Утас, хуванцар хоолойн хөндлөн огтлол, уртыг самбарын тооцооны бүдүүвчээс үз.

**Газардуулга ба аянга хамгаалалт** Барилгын моног төхөөрөмжийн болон аянга хамгаалалтын газардуулгын ажлын зургийг "Барилга байгууламжийн аянга хамгаалалтын зураг төсөл зохиох заавар", БД43-103-08, "Лэнд тест" ХХК-ийн 2020 хийсэн инженер геологийн дүгнэлтийг үндэслэн хийж гүйцэтгэв. Архив №20/062. ИГЭ-1: -Дунд ширхэгтэй элсэн хөрс: -0.10-0.80 метр. ИГЭ-2: -Хайргархаг элсэн хөрс: 0.80-4.00 метр. -Хөрсний хувийн цахилгаан эсэргүүцэл: ИГЭ-1,2: хуурай нөхцөлд 300-1000 Ом.м, усаар ханасан үед 60-130 Ом.м. -Хөрсний усны түвшин: -2.0 метр, -Улирлын хөлдөлтийн гүн: -3.1 метр.

Аянгын гүйдэл хүлээн авах торыг барилгын дээврийн периметрийн дагуу ф8 мм-ийн цайрдсан бөөрөнхий ган утсаар, дээврийн хийцээс хөндийрүүлэн татаж өгнө. Аянгын гүйдэл дамжуулагчийн буултыг ф8 мм-ийн цайрдсан бөөрөнхий ган төмрөөр хийж барилгын гадна ханын дагуу ул буулган гадна газардуулгын хүрээ, босоо электродтой Гост 10434-ийг баримтлан гагнаж холбоно. Гадна газар-дуулгын хүрээг 40x4 мм-ийн цайрдсан туузан төмрөөр, электродыг 50x50x5 мм-ийн цайрдсан булан төмрөөр хийх ба гадна газардуулгын эсэргүүцлийн хэмжээ жилийн аль улиралд 4 Ом-оос хэтрэхгүй байх шаардлагатай. Дээвэр дээр гарсан салхивч, ус зайлуулах шугам хоолойн металл элементүүдийг аянга хүлээн авагчийн тортой холбож өгнө. Штепсель залгуурын тэжээлийн шугамд газардуулгын гүйдэл мэдрэгчтэй автомат таслуур тоноглоно. Хэт хүчдлээс тоног төхөөрөмжийг хамгаалах зорилгоор оролтын самбарт ОПС1-В, маягийн цэнэг шавхагч тусгав. Цахилгааны угсралтын ажлыг "Цахилгаан техникийн ажил" БНД3.05.06.90-ийн дагуу мэргэжлийн байгууллагаар гүйцэтгүүлвэл зохино.


	Багийн эрүүл мэндийн төвийн барилга				Увс аймаг, Тэс сум, Таван улиас баг.
	Барилгын бүдүүвч, ажлын зургийн жагсаалт, тайлбар				
	Захирал	А.Ичинхорлоо	Е.Г шифр: ВИ-08/20	Масштаб:	Үе шат: А.3
	Инженер	Л.Гантулга	Т.Г шифр:	Зургийн дугаар: ХТ-01	Хуудас: 10
"Өлзий-Иш" ХХК	Гүйцэтгэсэн	Л.Гантулга		Огноо: 2020	

МАТЕРИАЛЫН ТҮҮВЭР

№	Нэр	Маяг	Хэмжих жэгж	Тоо	Тайлбар№
1	Оролтын самбар: ОЕС	ЩМП-3	ком	1	ЕОС Ерөнхий оролтын самбар. Хананд ил тоноглох, зэс шинтэй. IP-31. 650x500x150 мм хэмжээтэй.
	А 1. 3 фазын хүчний автомат таслуур 40А -1ш	ВА88-32 ЗР 40А			
	2. Гал хамгаалагч 50А -3ш	ППНИ-50А			
	3. Гүйдлийн трансформатор 50/5А -3ш	ТТИ-А			
	4. Цэнэг шавхагч U=420В I=30кА -1ш	ОПС1-В/4			
	5. 3 фазын электрон тоолуур U=380В 5А -1ш	STAR 304			
	6. Вольтметр 0-400В -1ш	ИЭК Э-47			
	7. Сэлгэн залгагч 380В -1ш	ПКП10-44/0			
	8. Амперметр 0-100А -3ш	ИЭК Э-47			
	10. Дохионы гэрэл -3ш	AD22DS Led			
	11. 1 фазын автомат таслуур 6А -3ш	ВА47-29 1Р 6А			
Б 1. 1 фазын автомат таслуур, 25А/С -1ш	ВА47-100.1Р 16А				
	2. 3 фазын автомат таслуур, 32А/С -4ш	ВА47-100.3Р 32А			
2	Автомат таслууртай хайрцаг. АХ.1	ЩРН-П-18	ком	1	АХ.1 Хананд далд тоноглох, IP-31. 220x365x100 мм хэмжээтэй.
	А 1. 3 фазын автомат таслуур 25А -1ш	ВА47-100.3Р 25А			
	2. Гал хамгаалагч 25А -3ш	ППНИ-25А			
	3. Цэнэг шавхагч U=420В I=30кА -1ш	ОПС1-С/4			
	Б 1. 1 фазын автомат таслуур, 16А/В -3ш	ВА47-29.1Р.16А			
		2. 2 фазын диф/автомат 25А/30мА -4ш			
3. 2 фазын диф/автомат 25А/10мА -2ш		АД12.2Р.25А/10мА			

№	Нэр	Маяг	Хэмжих жэгж	Тоо	Тайлбар
17	1x10 мм2 зэс голтой, ПВХ тусгаарлагчтай утас	ПВ-660	м	50	
18	Хуванцар хоолой ф20 мм, /PVC гал дэмждэггүй/		м	80	
19	Хуванцар хоолой ф25 мм, /PVC гал дэмждэггүй/		м	100	
20	Хуванцар хоолой ф32 мм, /PVC гал дэмждэггүй/		м	5	
21	Хуванцар хоолой ф40 мм, /PVC гал дэмждэггүй/		м	10	
22	Цайрдсан туузан төмөр 25x4 мм	Q 235	м	10	
23	ф8 мм цайрдсан дөөрөнхий төмөр	Q 235	м	75	
24	Цайрдсан туузан төмөр 40x4 мм	Q 235	м	90	
25	Цайрдсан дулан төмөр 50x50x5 мм /L=4.0м/	Q 235	ш	22	
26	Газардуулгын эсэргүүцэл хэмжих хайрцаг		ком	1	

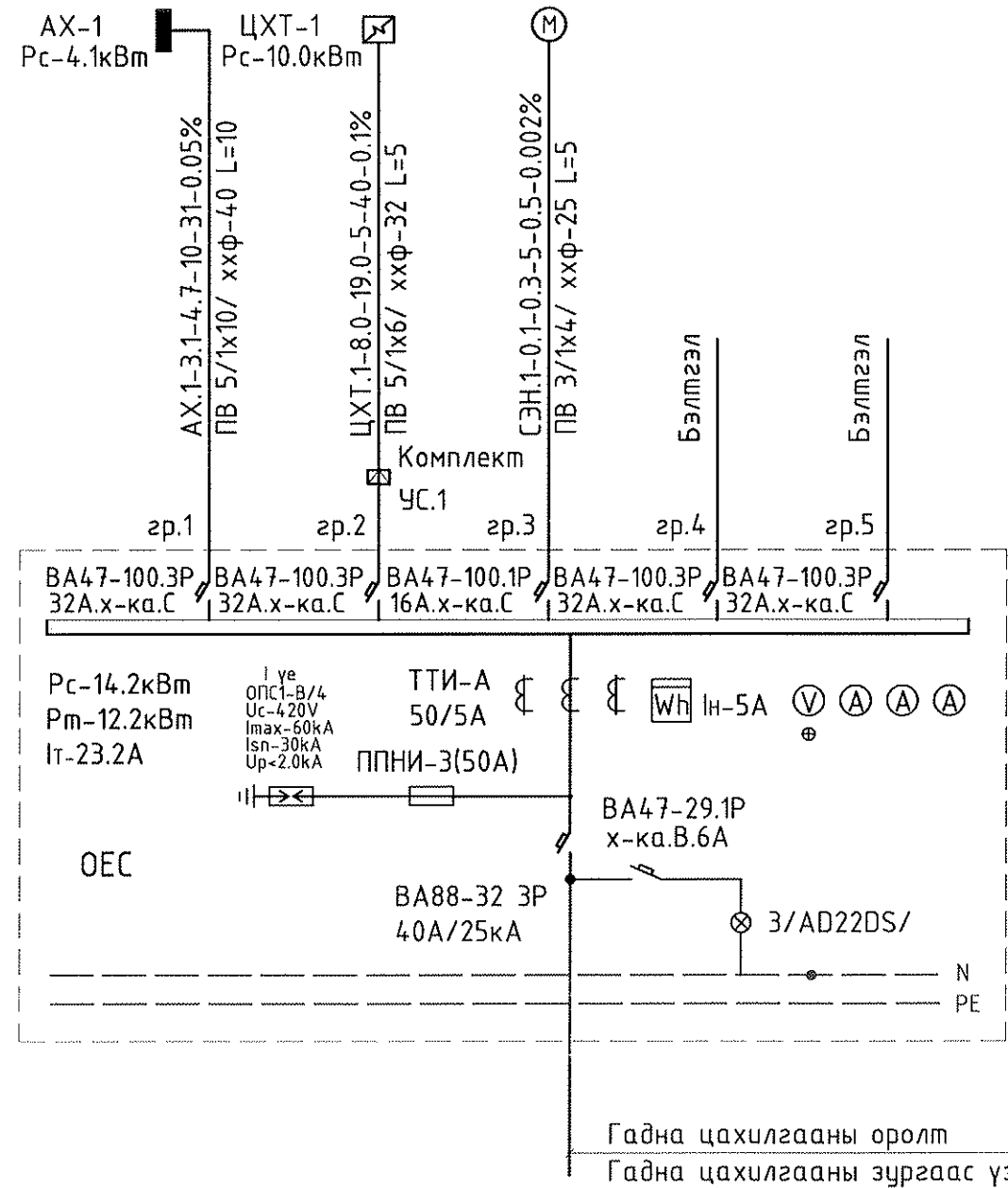
№	Нэр	Маяг	Хэмжих жэгж	Тоо	Тайлбар
3	Далд тавих, 1 туйлт унтраалга, 10А	ИЭКВС10-1-0К	ш	5	У.1, IP20
4	Мөн 2 туйлт унтраалга, 230В, 10А	ИЭКВС10-2-0К	ш	3	У.2, IP20
5	Ил тавих хамгаалгдсан 2 туйлт унтраалга, 230В, 10А	ИЭКВС10-2	ш	1	У.2, IP54
6	Далд тавих, хоёрлосон, газардуулгын контакттай штепсель залгуур, 230В, 2x15А	ИЭК РС12-3 КБ	ш	16	Ш3.1, IP20
7	Ил тавих, газардуулгын контакттай, хамгаалгдсан штепсель залгуур, 230В, 15А	ИЭК РС620-3	ш	1	Ш3.2, IP54
8	Унтраалга, штепсель залгуур далд тавих хайрцаг	КВЭ-30	ш	25	
9	Өдрийн чийдэнтэй таазны гэрэлтүүлэгч, 220В, 2x36Вт	ИЭК ЛПО 3017	ш	15	ӨГ2, IP20
10	Улайсах чийдэнтэй гэрэлтүүлэгч, 220В, 100Вт	НПП1101	ш	4	ЭГ1, IP54
11	Утас салбарлах хайрцаг /далд/		ш	8	
12	Бактерисцит чийдэнтэй хананы гэрэл, 220В, 30Вт	ЛБК-300Б	ш	1	
13	"БЧАБ" анхааруулах гэрэл, 220В, 3Вт	ССА1001	ш	1	
14	1x2.5 мм2 зэс голтой, ПВХ тусгаарлагчтай утас	ПВ-660	м	250	
15	1x4 мм2 зэс голтой, ПВХ тусгаарлагчтай утас	ПВ-660	м	270	
16	1x6 мм2 зэс голтой, ПВХ тусгаарлагчтай утас	ПВ-660	м	25	

	Багийн эрүүл мэндийн төвийн барилга				Увс аймаг, Тэс сум. Таван улиас баг.
	Материалын түүвэр				
	Захирал	А.Ичинхорлоо	Е.Г шифр: ӨИ-08/20	Масштаб:	Үе шат: А.3
	Инженер	Л.Гантулга	Т.Г шифр:	Зургийн дугаар: ХТ-02	Хуудас: 10
"Өлзий-Иш" ХХК	Гүйцэтгэгч	Л.Гантулга		Огноо: 2020	



0.4 КВ-Н САМБАРЫН ТООЦООНЫ БҮДҮҮВЧ

Автомат маслууртай хайрцаг-1	Цахилгаан халаалтын тоогоо-1	Сүлжээний эргэлтийн насос-1	Бэлтгэл
------------------------------------	------------------------------------	-----------------------------------	---------



Гадна цахилгааны оролт  
Гадна цахилгааны зургаас үз

Тайлбар.

Бүдүүвч дээрхи дичлэгийн тэмдэглэгээний дэс дараалал

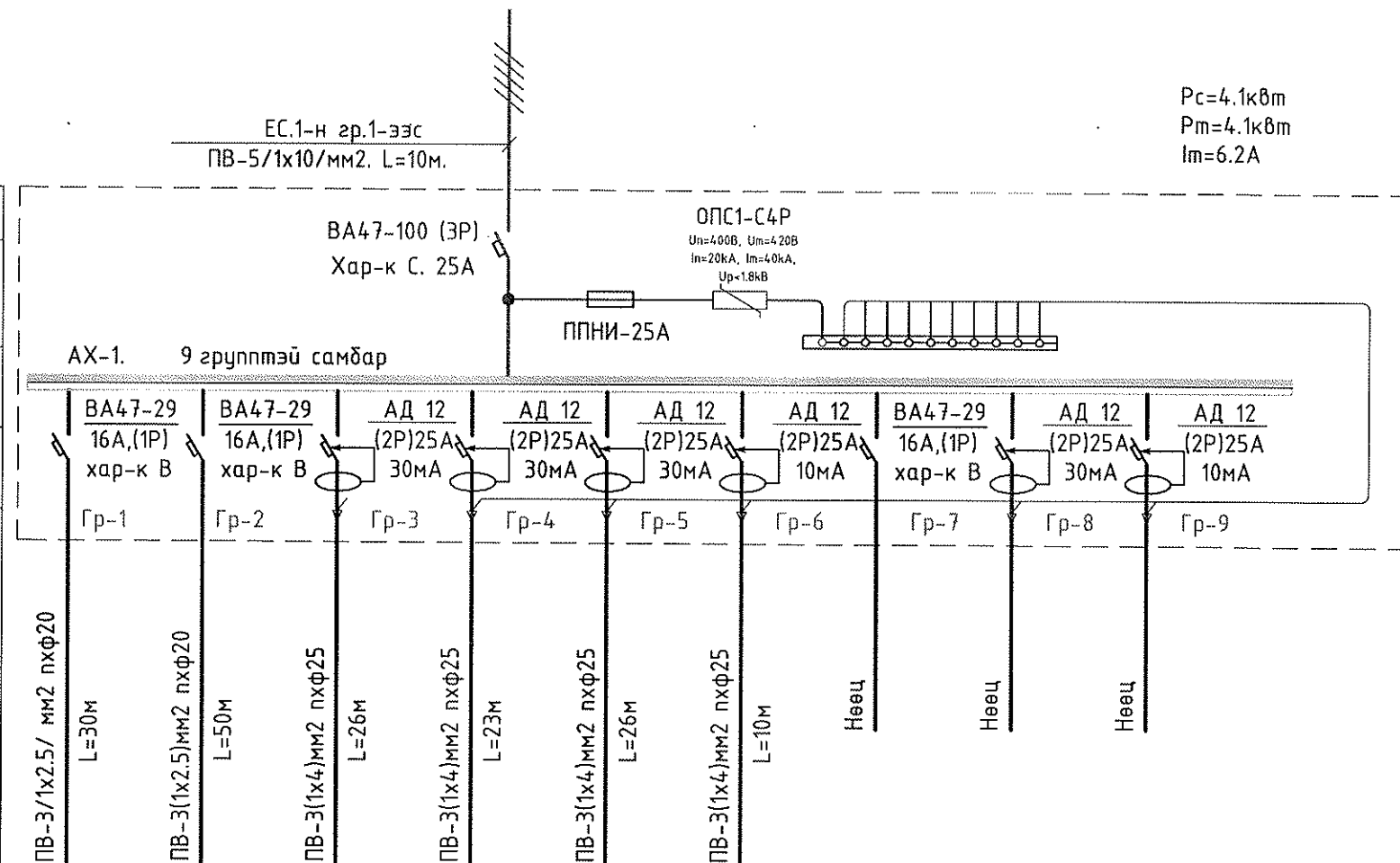
МАГИСТРАЛЬ БА ГРУППЫН ШУГАМ							
Шугамын тэмдэглэгээ	Тооцооны ачаалал кВт	Тооцооны гүйдэл А	Урт м	Момент кВт*м	Хүчдлийн алдагдал %	Дамжуулагчийн тоо хөндлөн огтлол	Хоолойн маяг, диаметр

Таних тэмдэг

№	Нэр	Тэмдэглэгээ	Таних тэмдэг
1	Өдрийн чийдэнтэй гэрэлтүүлэгч	ӨГ2	☐
2	Ердийн гэрэлтүүлэгч /хамгаалагдсан/	ЭГ2	⊙
3	1 даралтат ердийн унтраалга /далд/	У1	⊕
4	2 даралтат ердийн унтраалга /далд/	У2	⊕
5	2 даралтат унтраалга /хамгаалагдсан, ил/	У4	⊕
6	Газар/гын конт-тай 2-сон штепсель залгуур	Ш31	⊕
7	Хамгаалагдсан штепсель залгуур	Ш32	⊕
8	Ерөнхий хуваарилах самбар	ЕОС	☐
9	Автомат маслууртай хайрцаг	АХ	☐
10	Ердийн 1 фаз, 3 фазын автомат		⊕
11	Дифференциаль автомат маслуур		⊕
12	Цэнэг шавхагч		⊕
13	Гал хамгаалагч		⊕
14	3 фазын идэвхит чадлын тоолуур		⊕
15	Хүчдэл хэмжигч /вольтметр/		⊕
16	Гүйдэл хэмжигч /Амперметр/		⊕
17	Сэлгэн залгагч		⊕
18	Цахилгаан халаалтын тоогоо	ЦХТ	☐
19	Комплект удирдлагын самбар	УС	☐
20	Газардуулгын досоо электрод		•
21	Дамжуулагч утас		—/—
22	Гадна газардуулгын хүрээ		— · —
23	Аянгын гүйдэл хүлээн авах тор		---
24	Газардуулгын эсэргүүцэл хэмжих хайрцаг		☐XX

	Багийн эрүүл мэндийн төвийн дарилга				Увс аймаг, Тэс сум. Таван улиас баг.
	0.4 кВ-н самбарын тооцооны бүдүүвч, таних тэмдэг				
	Захирал Инженер Гүйцэтгэгсэн	А.Ичинхорлоо Л.Гантулга Л.Гантулга	Е.Г шифр: ӨИ-08/20 Т.Г шифр:	Масштаб: Зургийн дугаар: ХТ-03	Хуудас: 10 Огноо: 2020

АХ-1. АВТОМАТ ТАСЛУУРТАЙ ХАЙРЦАГНЫ ТООЦООНЫ БУДУУВЧ.



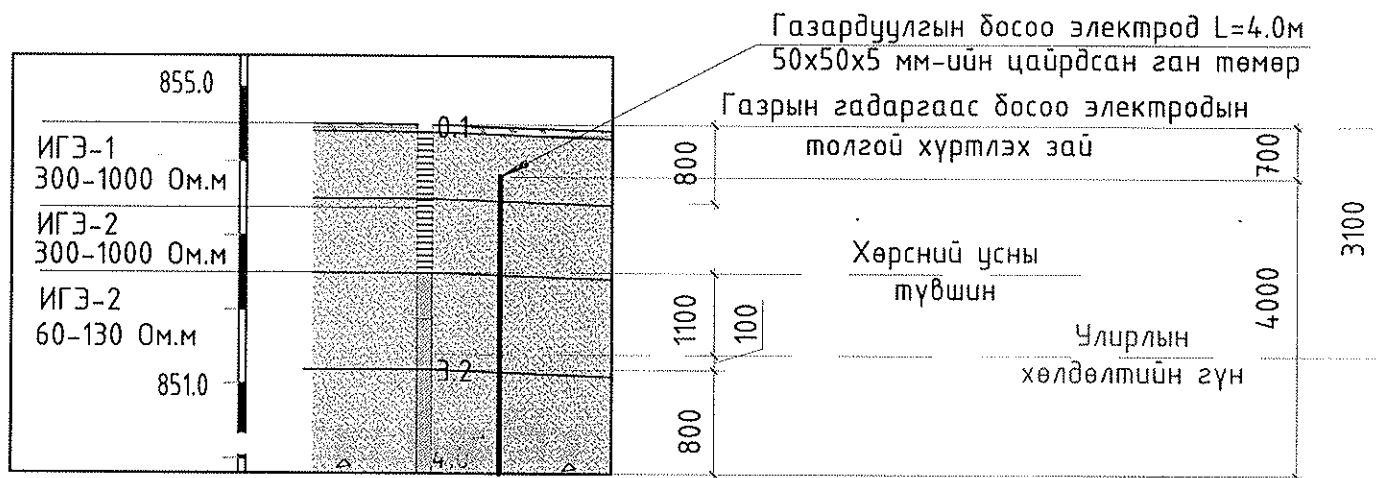
Рс=4.1кВт  
Рт=4.1кВт  
Iт=6.2А

Тухайн тэжээх шугам	Оролт дээрхи аппаратын маяг I хэвийн (А) I явуулах (А)
Хүндлэн огтлол мм2	Тэмдэглэгээ/маяг/Хүндлэн, В; Рсуурь, кВт Iтооц, А
Шугамын гаралтын аппарат	Маяг, I хэвийн, А Салгагч ба хайлах тавьц
Утасны марк, хөндлөн огтлол мм2	Шугамын тэмдэглэгээ байгуулалт дахь хоолойн тэмдэглэгээ /стандарт/урт,м
Явуулах аппарат	Шугамын тэмдэглэгээ Салгагчийн I хэвийн/А/ дулааны релены тавьц,/А/
Утасны марк ба хөндлөн огтлол мм2	Шугамын тэмдэглэгээ, байгуулалт дахь хоолойн тэмдэглэгээ /стандарт/урт,м

Цахилгаан хэрэглэгчид	Таних тэмдэг	⊗ 7	⊗ 14	∩ 5	∩ 5	∩ 6	∩ 1			
	Байгуулалт дээрхи №	ӨГ.2	ӨГ.2,ЭГ.2	ШЗ.1	ШЗ.1	ШЗ.1	ШЗ.2			
	Маяг	ЛПО3017,НПП1101								
	Рхэвийн, кВт	0.5	1.0	0.5	0.5	0.6	1.0			
	Гүйдэл, А	I хэвийн I явуулах	1.3 1.3	2.6 2.6	1.3 1.3	1.3 1.3	1.6 1.6	2.6 2.6		
Нэр		Өрөө №03-05	Өрөө №01,02, 06-08	Өрөө №03,04	Өрөө №02,04,05	Өрөө №07,08	Өрөө №06	Нөөц	Нөөц	Нөөц

	Багийн эрүүл мэндийн төвийн барилга				Увс аймаг, Тэс сум. Таван улиас баг.	
	АХ-1. Автомат таслууртай хайрцагны тооцооны бүдүүвч					
	Захирал	Инженер	Гүйцэтгэгсэн	А.Ичинхорлоо	Е.Г шифр: ӨИ-08/20	Масштаб: Хуудас: 10
				Л.Гантулга	Т.Г шифр:	Зургийн дугаар: ХТ-04
			Л.Гантулга		Огноо: 2020	

ГАЗАРДУУЛГЫН ТООЦОО



Газардуулгын босоо электрод L=4.0м  
50x50x5 мм-ийн цайрдсан ган төмөр

Газрын гадаргаас босоо электродын  
толгой хүртлэх зай

Хөрсний усны  
түвшин

Улирлын  
хөлдөлтийн гүн

Инженер геологийн судалгааг  
"Лэнд тест" ХХК гүйцэтгэсэн.  
/архив №20/062/

Газардуулгын тооцоонд ашигласан мэдээлэл

Босоо электродын цаг уурын коэффициент	Улирлын хөлдөлтийн гүн, м	Хөрсний ус илэрсэн гүн, м	Хэмжилтээр тогтоосон хөрсний цахилгаан эсэргүүцэл, Ом.м	
			Хуурай нөхцөлд	Устай нөхцөлд
1.8	-3.9	-2.0	300-1000	60-130

Хөрсний 2 үет загварын эквивалент хувийн цахилгаан эсэргүүцэл

Тэмдэглэгээ	Нэрс, тооцооны томъёо: $R_2 = \frac{(P_1 P_2 L)}{(P_1(L-H+t_{\text{тууз}}) + P_2 L(H-t_{\text{тууз}}))}$	Хэмжих нэгж	Тоо хэмжээ
$r_1$	Хөрсний дээд үеийн хувийн цахилгаан эсэргүүцэл	Ом.м	533.4
$r_2$	Хөрсний доод үеийн хувийн цахилгаан эсэргүүцэл	Ом.м	94.9
$L$	Босоо газардуулагчийн урт	м	4.0
$H$	Хөрсний дээд үеийн зузаан	м	3.1
$t_{\text{тууз}}$	Хэвтээ газардуулагчийг суулгах гүн	м	0.7
Хөрсний 2 үет загварын эквивалент хувийн цахилгаан эсэргүүцэл		Ом.м	277.2

Нэг ширхэг булан төмөр босоо газардуулагчийн эсэргүүцэл. 50x50x5мм

Тэмдэглэгээ	Нэрс, тооцооны томъёо: $R_b = \frac{0.366\rho}{L} \left( Lg \frac{2L}{0.95b} + \frac{1}{2} Lg \frac{4t+L}{4t-L} \right)$	Хэмжих нэгж	Тоо хэмжээ
$b$	Булан төмрийн өргөн	мм	50
$t$	Газрын гадаргаас босоо газардуулагчийн дүнд хүртлэх зай	м	2.7
1 ширхэг булан төмөр босоо газардуулагчийн эсэргүүцэл		Ом	41.0

Босоо газардуулагчийн төлөвлөж дүй тоо ширхэг.

Тэмдэглэгээ	Нэрс, тооцооны томъёо: $n_{np} = \frac{R_b}{R_n \rho_b}$	Хэмжих нэгж	Тоо хэмжээ
$R_n$	Гүйдлийн газарт тархах нормчилсон эсэргүүцэл	Ом	4.0
$\rho_b$	Босоо газардуулагчийн ашиглалтын итгэлцүүр		0.46
Төлөвлөж дүй тоо ширхэг ( $n_{np}=22.31$ ш) Нийт		ш	22

Зэлэн электродын төлөвлөж дүй урт. /электродуудыг эгнээгээр байрлуулахад/

Тэмдэглэгээ	Нэрс, тооцооны томъёо: $l_2 = (n_{np} - 1)h$	Хэмжих нэгж	Тоо хэмжээ
$h$	Газардуулагч хоорондын зай	м	4.0
Зэлэн газардуулагчийн төлөвлөж дүй урт		м	85

Зэлэн электродын эсэргүүцлийг тооцвол. 40x4мм

Тэмдэглэгээ	Нэрс, тооцооны томъёо: $R_2 = \frac{0.366K_2 P_1}{l_2 \rho_2} * Lg \frac{l_2^2}{b_{\text{тууз}}}$	Хэмжих нэгж	Тоо хэмжээ
$b$	Ган түүзны өргөн	мм	40
$k_2$	Зэлэн электродын цаг уурын итгэлцүүр		4.5
$h_2$	Коэффициент использования горизонтальных электродов		0.26
Зэлэн газардуулагчийн эсэргүүцэл		Ом	192.5

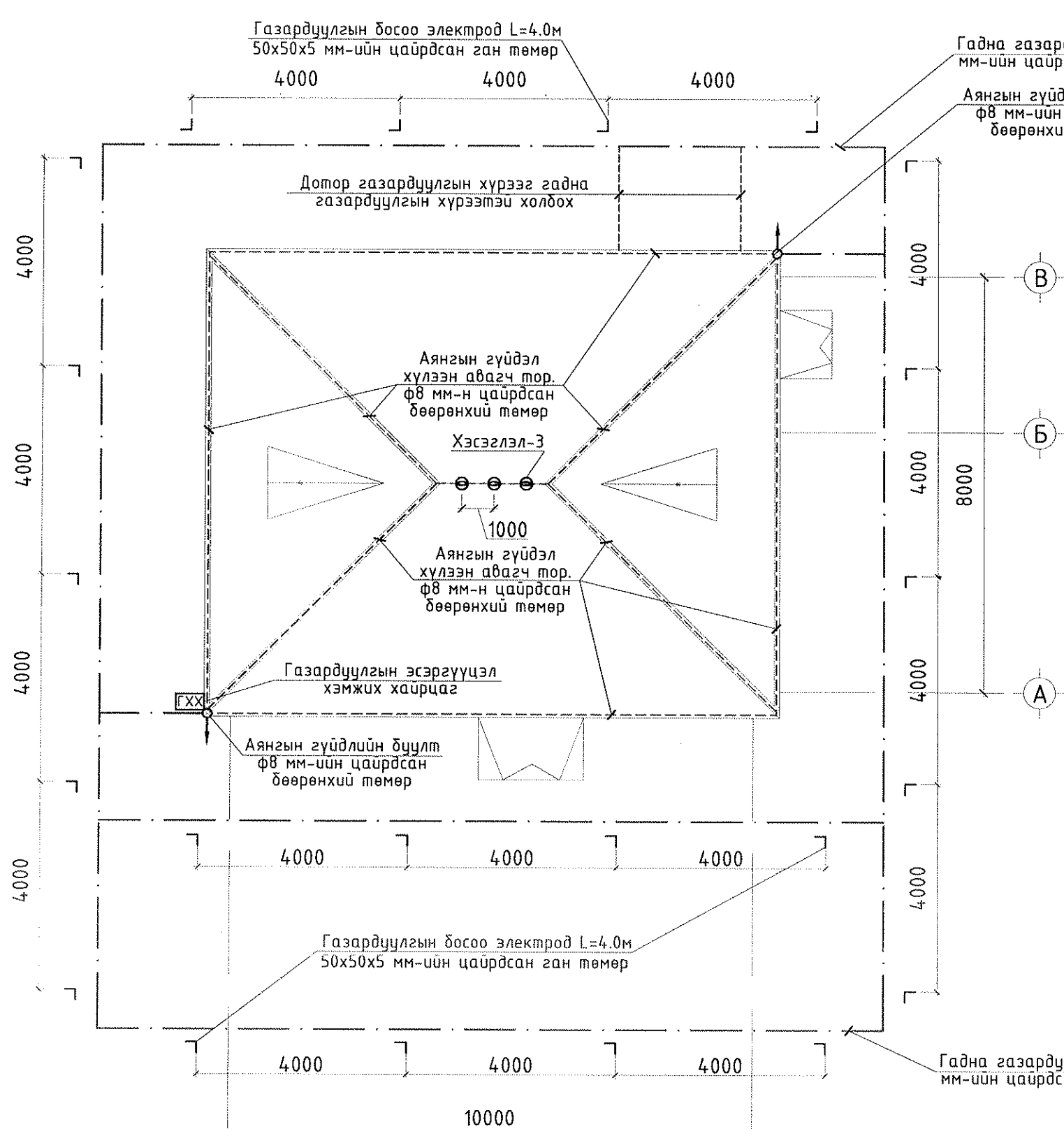
Газардуулагчийн нийлбэр эсэргүүцэл.

Тэмдэглэгээ	Нэрс, тооцооны томъёо: $R = \frac{R_r R_2}{R_r n_2 + R_2 n_r n_r}$	Хэмжих нэгж	Тоо хэмжээ
Газардуулагчийн нийлбэр эсэргүүцэл		Ом	3.86

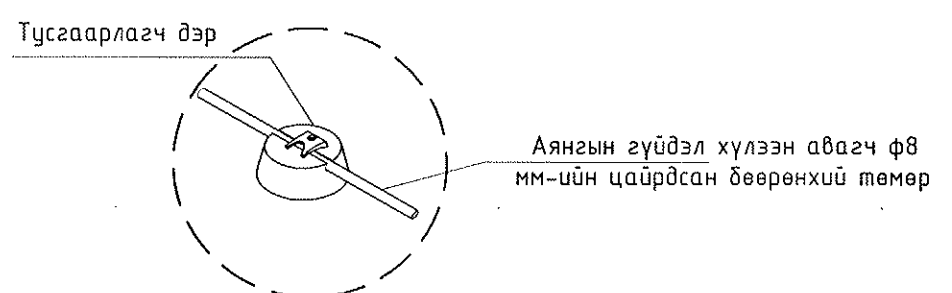
Нийт: 50x50x5 мм-н цайрдсан булан төмөр /босоо электрод L=4м/ -22 ширхэг, 40x4мм-н цайрдсан түүзан төмөр /зэлэн электрод/ -85 метр угсрахаар төлөвлөв.

Багийн эрүүл мэндийн төвийн дарилга				Увс аймаг, Тэс сум, Таган улиас баг.	
Газардуулгын тооцоо					
Захирал	Инженер	А.Ичинхорлоо	Е.Г шифр: ВИ-08/20	Масштаб:	Хуудас: 10
		Л.Гантулга	Т.Г шифр:	Зургийн дугаар: ХТ-06	Огноо: 2020
"Өлзий-Иш" ХХК		Гүйцэтгэсэн	Л.Гантулга	Үе шат: А.3	

АЯНГА ХАМГААЛАЛТЫН БАЙГУУЛАЛТ М1:100



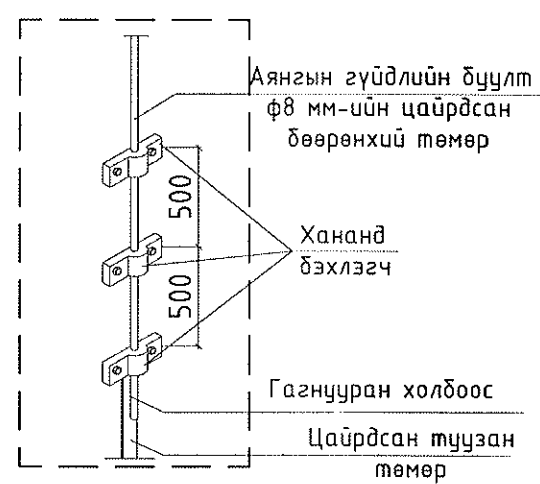
Хэсэглэл-3



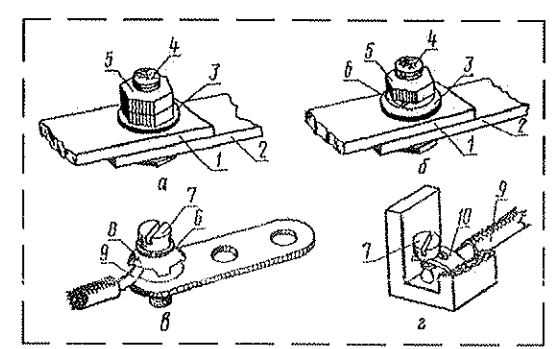
Тайлбар

Барилгын газардуулгын хэсгийн зураг төслийг барилга архитектурын байгуулалтыг үндэслэн БД43-103-08 болон дусад холбогдох норм дүрэм, стандартын дагуу гүйцэтгэв.  
 Аянгийн гүйдэл хүлээн авагч нь 8 мм-н цайрдсан дөөрөнхий төмөр тор болно. Аянгийн гүйдэл хүлээн авагч торыг дээврийн ус тусгаарлагчаас хөндийрүүлж татна. Ингэхдээ тусгаарлагч дэр ашиглах ба дэр хоорондын зай нь цайрдсан дөөрөнхий төмөр, дээврийн ус тусгаарлагч хоорондоо шүргэлцэхгүй байх нөхцөлийг хангасан байна.  
 Дээвэрт гарсан салхивч, ус зайлуулах хоолойн металл элементүүдийг аянгийн гүйдэл хүлээн авагчтай холбоно.  
 Газардуулгын босоо электродыг улирлын хөлдөлтийн гүнээс өнгөрөөж (-3.09 метр) зооно.

Хэсэглэл-2



Хэсэглэл-1

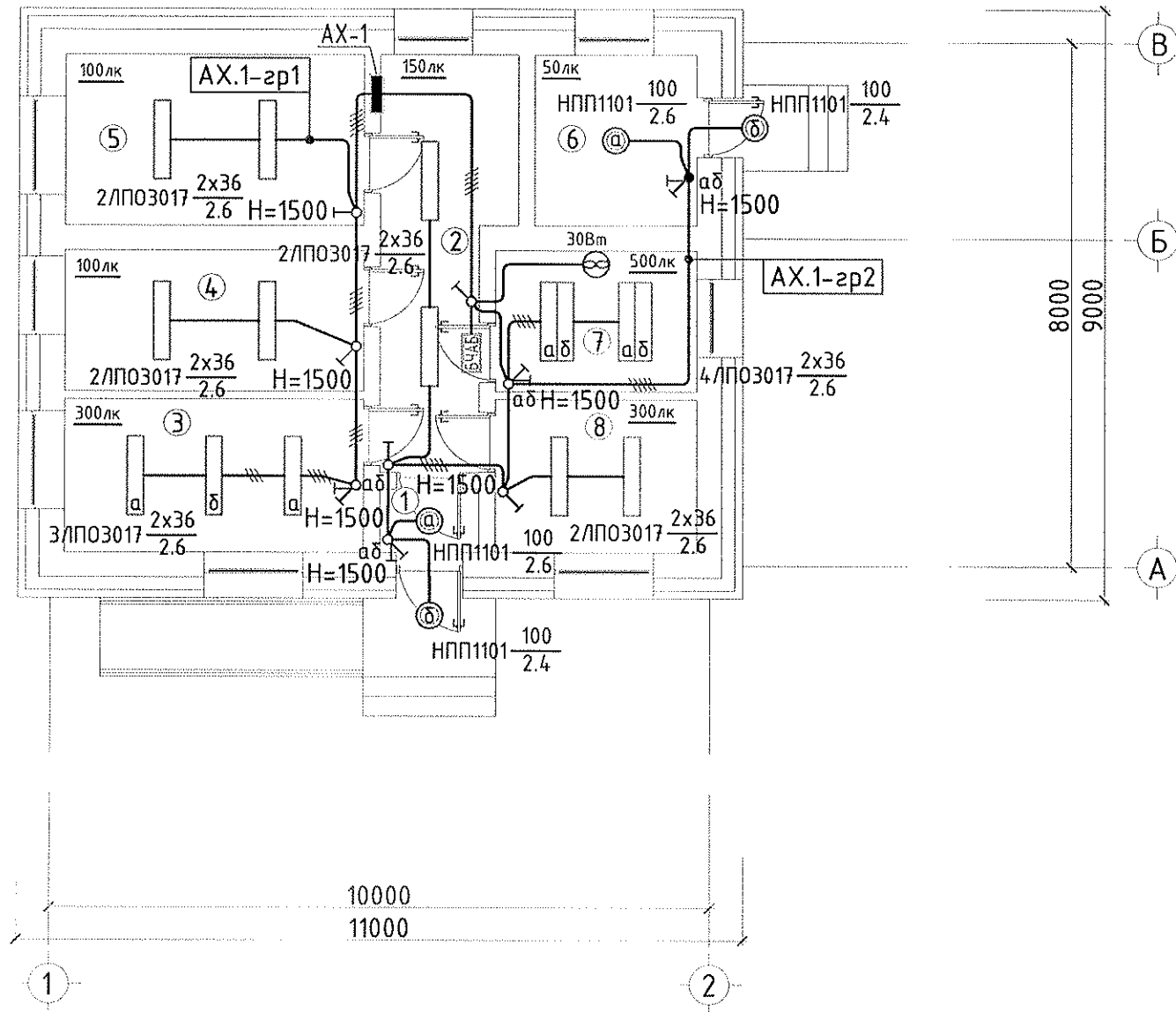


- а - конгр гайктай;
- б - амсартай шайбтай;
- в - олон болон нэг судалт 10 мм<sup>2</sup> хүртэл огтлолттой кабель, цагираган даравчтай;
- г - олон болон нэг судалт 10 мм<sup>2</sup> хүртэл огтлолттой кабель, хомутан даравчтай;
- 1 - пласа төмөр;
- 2 - пласа (дээврийн хийцийн төгсгөл);
- 3, 4, 5 - ган шайб, болт болон гайк;
- 6 - амсартай шайб;
- 7 - боолт;
- 8 - цагираган шайб (од хэлдэрийн шайб);
- 9 - кабелийн утас;
- 10 - нугардаг шайб (хомутан шайб)

<p>Өлзий-Иш</p>	Багийн эрүүл мэндийн төвийн барилга				Увс аймаг, Тэс сум, Таван улиас даг.		
	Аянга хамгаалалтын байгуулалт						
	Захирал	Инженер	Гүйцэтгэсэн	А.Ичинхорлоо	Е.Г шифр: ВИ-08/20	Т.Г шифр:	Масштаб: М1:100
			Л.Гантулга			Зургийн дугаар: ХТ-07	Хуудас: 10
							Огноо: 2020



ГЭРЭЛТҮҮЛГИЙН БАЙГУУЛАЛТ. М1:100



Өрөөний тодорхойлолт

№	Өрөөний тодорхойлолт	Талбай /м2/
1	Гонх	1.65
2	Хонгил	11.1
3	Эмчийн өрөө	10.6
4	Хэвтэн эмчлүүлэгчийн өрөө	9.8
5	Хэвтэн эмчлүүлэгчийн өрөө	11.9
6	Галчийн өрөө	6.4
7	Тарианы өрөө	6.6
8	Сувилагчийн өрөө	7.1

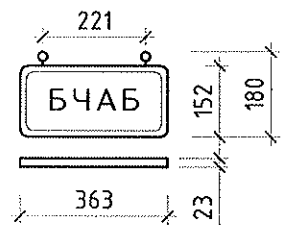
Тайлбар

1. Энэ хуудсыг ХТ-02, ХТ-04, ДГ-02 хуудастай хамт үз.

<p>"Өлзий-Иш" ХХК</p>	Багийн эрүүл мэндийн төвийн барилга				Увс аймаг, Тэс сум. Таван улиас даг.	
	Гэрэлтүүлгийн байгуулалт					Үе шат: А.3
	Захирал		А.Ичинхорлоо	Е.Г шифр: ӨИ-08/20	Масштаб: М1:100	Хуудас: 10
	Инженер	<i>[Signature]</i>	Л.Гантулга	Т.Г шифр:	Зургийн дугаар: ДГ-01	Огноо: 2020
Гүйцэтгэсэн	<i>[Signature]</i>	Л.Гантулга				


ГЭРЭЛТҮҮЛЭГЧИЙН МАЯГ, ХЭСЭГЛЭЛ

ССА1001 3Вт, 220В EXIT



221  
152  
180  
363  
23

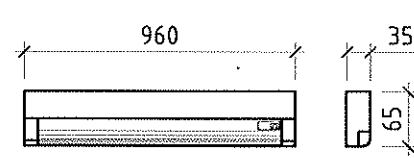
БЧАБ




ВЫХОД  
EXIT

Гарах дичигтэй гэрэлтүүлэгч
Хананд тоноглох
Пластик бүрхүүлтэй
Хамгаалалт IP-20

ЛБК-300Б 30Вт, 220В

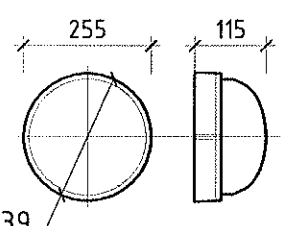


960  
35  
65

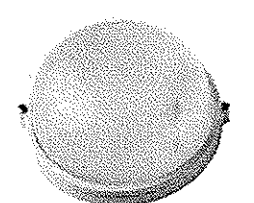


Бактерисцинт чийдэнтэй
Хананд тоноглох
Пластик бүрхүүлтэй
Хамгаалалт IP-44

НПП 1101 100Вт, 220В

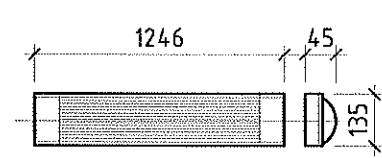


255  
115  
Ф239

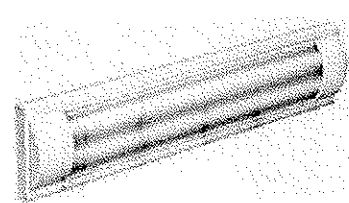


Члайсах чийдэнтэй
Хана, таазанд тоноглох
Пластик бүрхүүлтэй
Хамгаалалт IP-54

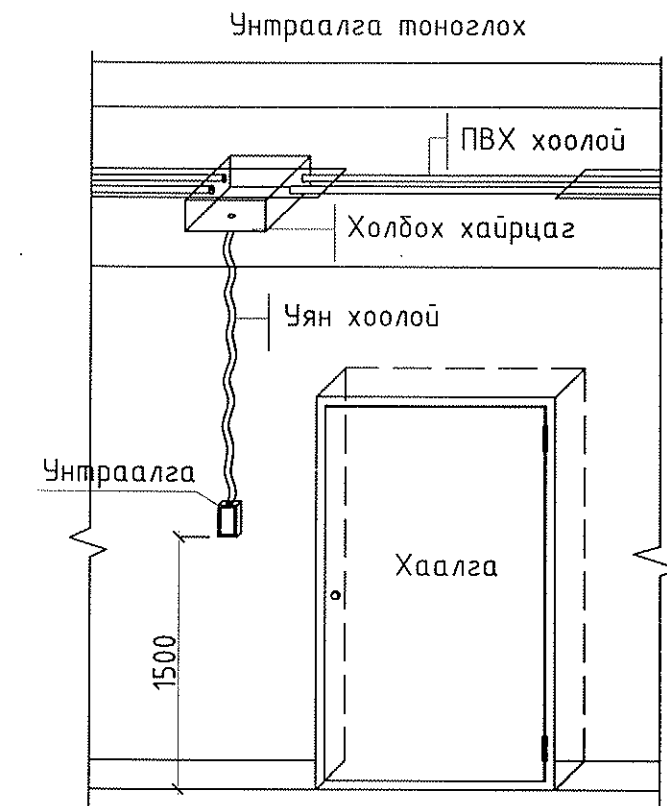
ЛПО 3017 2x36Вт, 220В



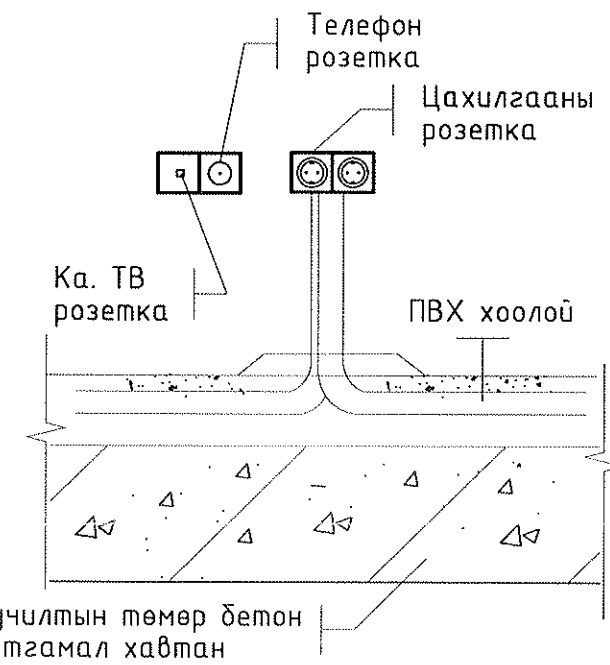
1246  
45  
135



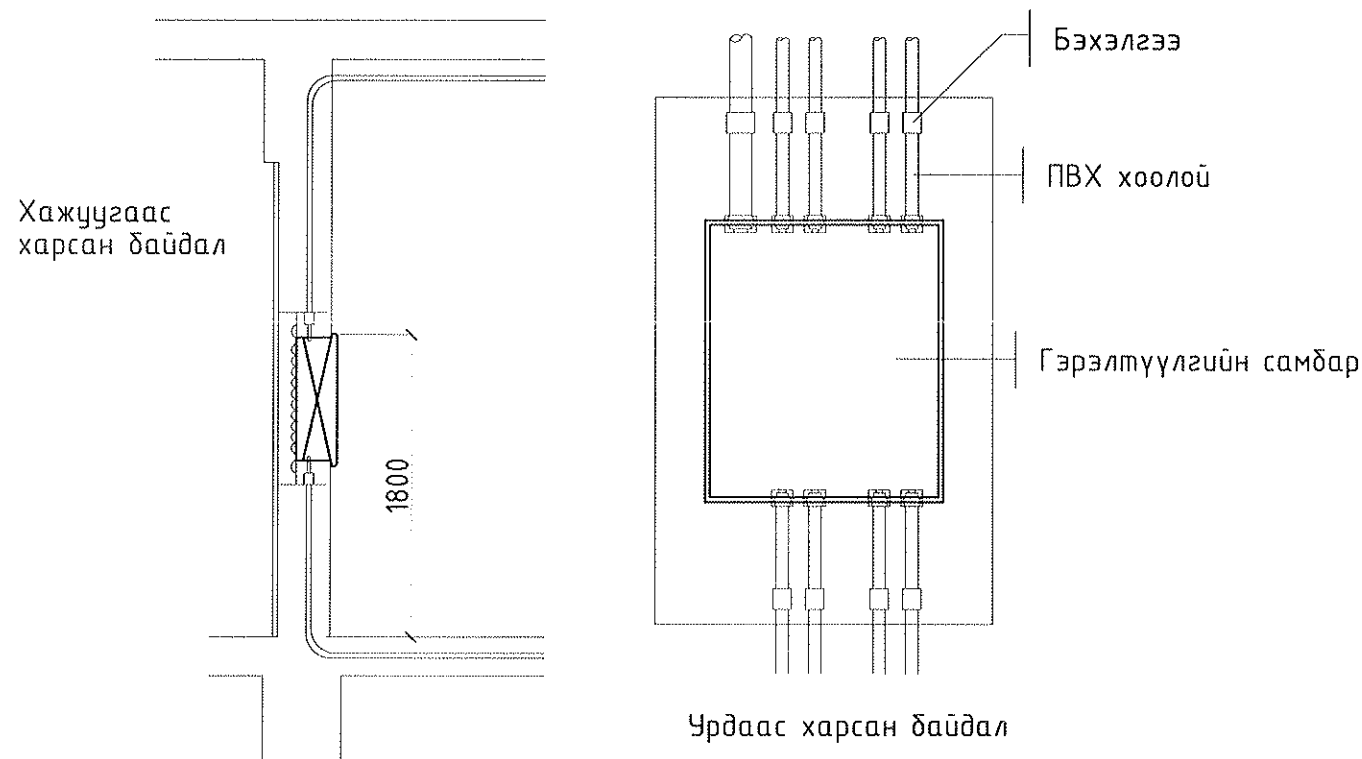
Люминесцент чийдэнтэй
Хана, таазанд тоноглох
Пластик бүрхүүлтэй
Хамгаалалт IP-20




Розетка /штепсель залгуур/ тоноглох



Гэрэлтүүлгийн самбар тоноглох



 "Өлзий-Иш" ХХК	Багийн эрүүл мэндийн төвийн барилга			Увс аймаг, Тэс сум, Таван улиас даг.	
	Гэрэлтүүлэгчийн маяг, хэсэглэл				
	Захирал	А.Ичинхорлоо	Е.Г шифр:	Масштаб:	Үе шат: А.3
	Инженер	Л.Гантулга	ӨИ-08/20	Хуудас:	10
Гүйцэтгэсэн	Л.Гантулга	Т.Г шифр:	Зургийн дугаар:	Огноо:	
			ДГ-02	2020	