

ББ маркын ажлын зургийн үндсэн бүрдлийн жагсаалт

Д/Д	Зургийн нэр	хуудасны марк	тайлбар
1	Зургийн жагсаалт, тайлбар бичиг	ББ - 1	
2	Төмөр ялуу ТЯ-1 байгуулалт, огтлол, М/түүвэр	ББ - 2	
3	Шувуун нурууны байгуулалт	ББ - 3	
4	Шувуун нурууны огтлол, хэсэглэл, А, В, С, D М/түүвэр	ББ - 4	

ТАЙЛБАР БИЧИГ

Үүнд: гадна агаарын тооцооны температур -47.5° С /3 хоног/
 цасны ачаалал 50 кг/м²
 газар хөдлөлийн балл 9 балл
 Засвар хийгдэх барилга нь Увс аймаг, Зүүнговь сумын Эрүүл мэндийн төвийн халдвартын байрны барилга. Тэнхлэгээрээ 29.8x12м хэмжээтэй, шугаман суурьтай, даацын тоосгон ханатай, 1 давхар тоосгон барилга болно.

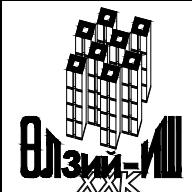
ТӨМӨР ЯЛУУ

Зурагт заасан газруудад төмөр ялуу хийх ба хуучин хананд төмөр ялуу хийхдээ зургийн дагуу 120мм гүн ухаж 18см өндөртэй швеллер суулгаж завсар зайг 100 маркийн цементэн зуурмагаар сайтар чигжинэ. Эсрэг талд мөн адил швеллер нэг төвшинд хийж өгнө. Уг 2 швеллерийг хооронд нь холбохдоо тоосгон ханыг швеллерийн дээд доод талд нь 5см өргөнтэй лист төмөр орохоор ханаа нүхлэнэ. Нүхээр листийг гаргаж 2 талын швеллер төмөр дээр гагнаж бэхэлнэ. Мөн швеллерийн голд нь өрөмдөж цаад талын швеллерийг нэвт өрөмдөж, голоор нь боолт сүвлэж боолтоор боож бэхэлнэ. Гагнуурын бүх гагнаасын зузаан 5мм.

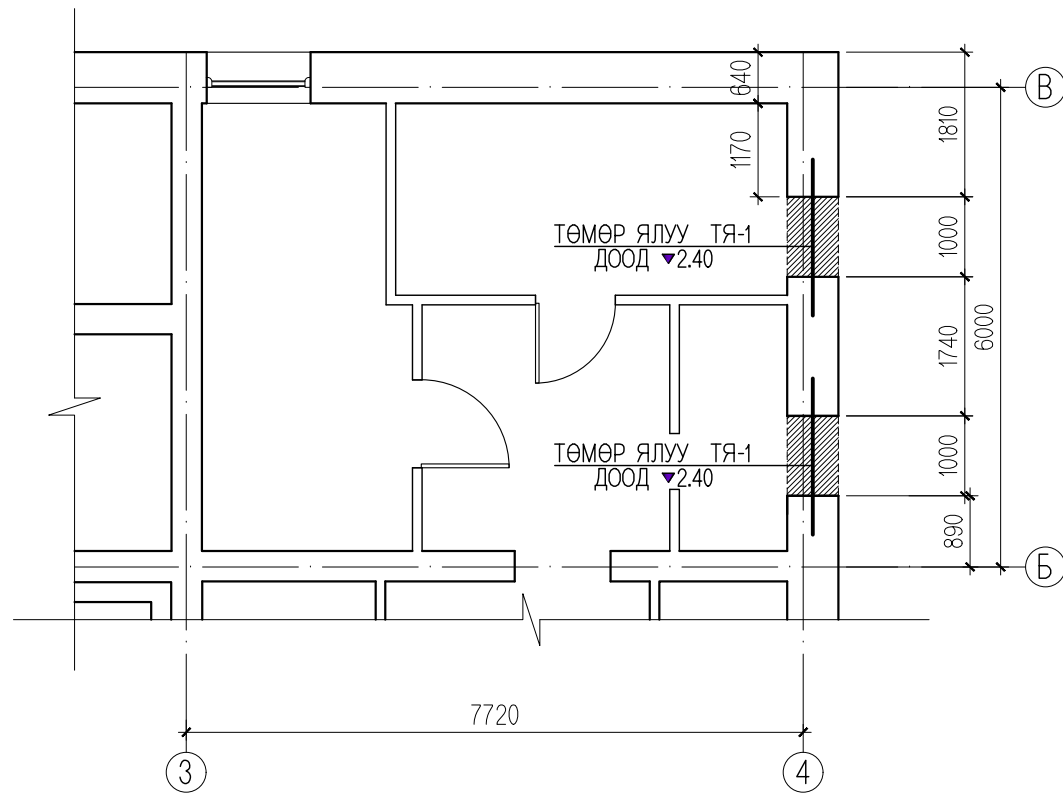
ШУВУУ НУРУУН ДЭЭВЭР

Одоо байгаа эмнэлэгийн тоосгон ханыг БА-ийн зурагт заасны дагуу шүдэлж буулган буцааж өрсний дараагаар дээврийн ажлыг эхэлнэ. Одоо байгаа дээврийн материалыг угсармал хавтан хүртэл буулгаж, дулаалгыг шинээр хийх ба төмөр бетон бүсэнд ул нурууг бэхлэх гаргалгаа арматурыг анкерлаж өгнө. Төмөр бетон бүсийг 10-15см өрөмдөж доторх хог шороог соруулж цэвэрлэсний дараагаар тусгай зориулалтын анкерын цавууг шахаж анкерыг зоож бэхэлнэ. Анкерын алхам 2000мм. Материалын түүвэрт модны эсгүүрийн хорогдол тусгагдаагүй болно. Хадаасыг ГОСТ4028-63-ийн шаардлагын дагуу авна. Барилгад хэрэглэгдэх модон хийцийн чийглэг 18%-аас хэтрэхгүй байх шаардлагатай мөн модон хийц бүтээцийг өмхрөл, хорхой шавьж, шаталтаас хамгаалах зорилгоор үжил эсэргүүцэгч болон хамгаалалтын түрхлэгүүд БНбД1-В.28-76-ийн заалтын дагуу хийх хэрэгтэй.

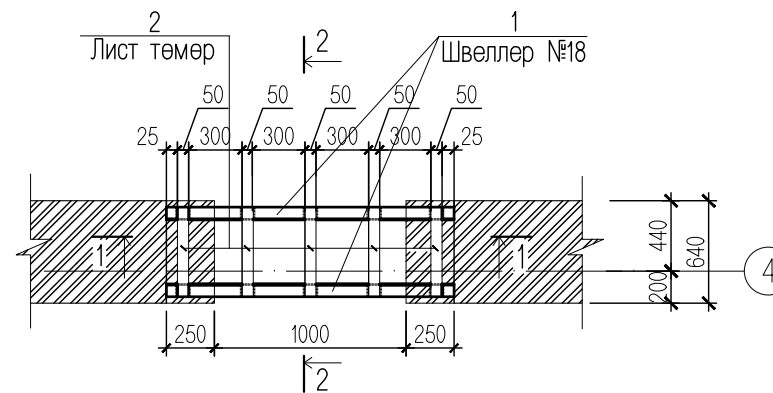
Энэхүү зураг төсөл нь "Өлзий-Иш" ХХК -ний ОЮУНЫ ӨМЧ тул зохиогчийн зөвшөөрөлгүй өөрчлөх болон олшруулахыг хориглоно.

	Увс аймаг, Зүүнговь сумын Эрүүл мэндийн төвийн халдвартын байрны барилгын засвар		ББ		
	Захирал	А. Ичинхорлоо	Зургийн жагсаалт, тайлбар бичиг	Масштаб:	
	Инженер	Ц. Цэрэнчимэд		үе шат	хуудас
	Гүйцэтгэсэн	Ц. Цэрэнчимэд	ЕГ шифр: ӨИ-14-20	А3	1
"ULZIY-ISH" Co., Ltd.	Шалгасан	Д.Ганчимэг	ТГ шифр:	2020 он	

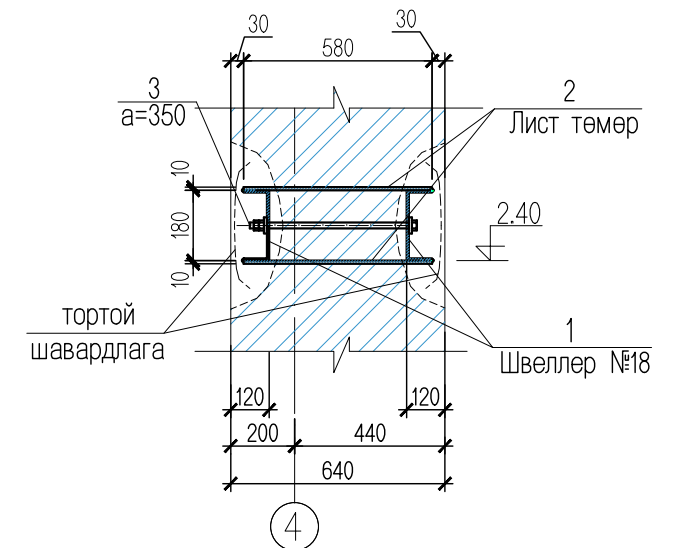
Төмөр ялууны байршлын схем



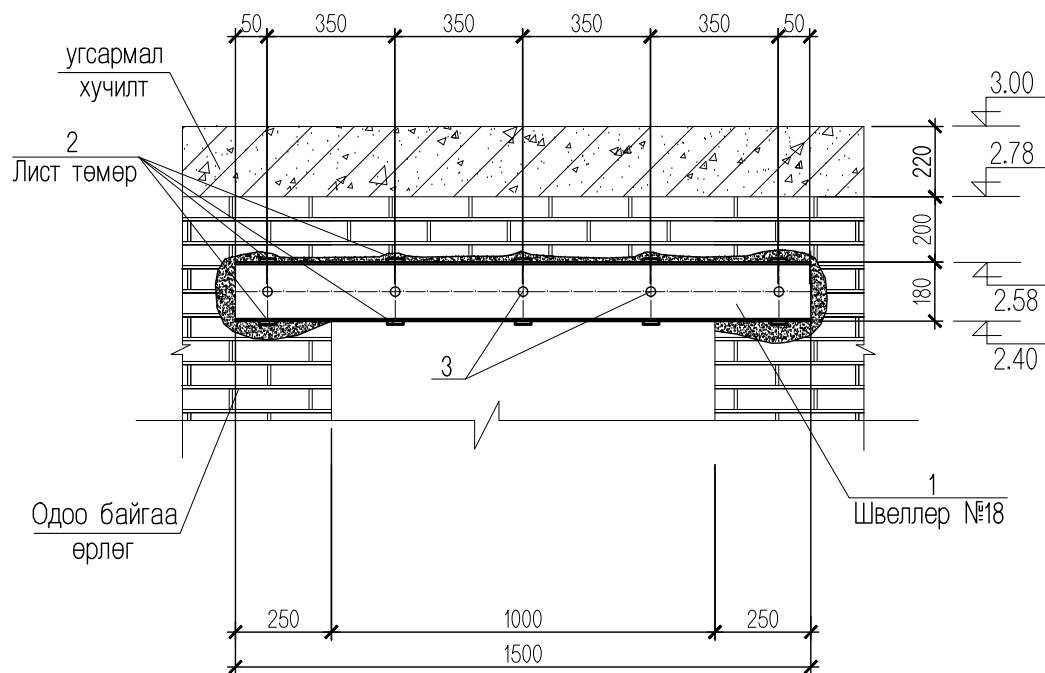
Төмөр ялуу ТЯ-1-ын байгуулалт



Огтлол 2-2
M1:25



Огтлол 1-1 M1:25



Цутгамал төмөр бетон хийцийн тодорхойлолт

№	Тэмдэглэгээ	Нэр	Тоо шир	Жин /кг/		Тайлбар
				Нэгж	Бүгд	
		Төмөр ялуу ТЯ-1	1	75.5	151.0	
1	C285 ГОСТ27772-88	□ 18	L=1500	24.37	48.75	
2	MNS JIS G 3112:2002	580x50x10		2.28	22.80	
3	40X ГОСТ22356-77	болт 20 L=	L=520	0.79	3.95	

Тайлбар (төмөр ялуу)

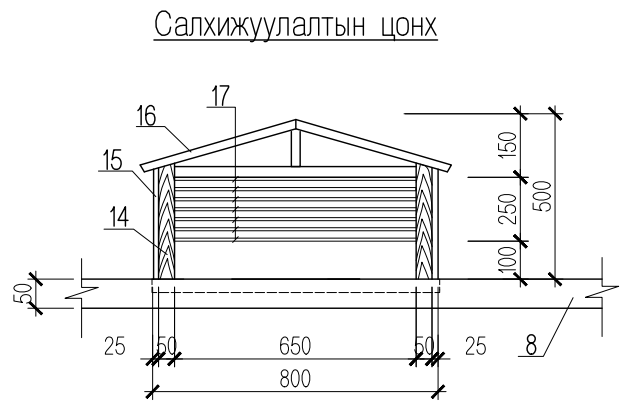
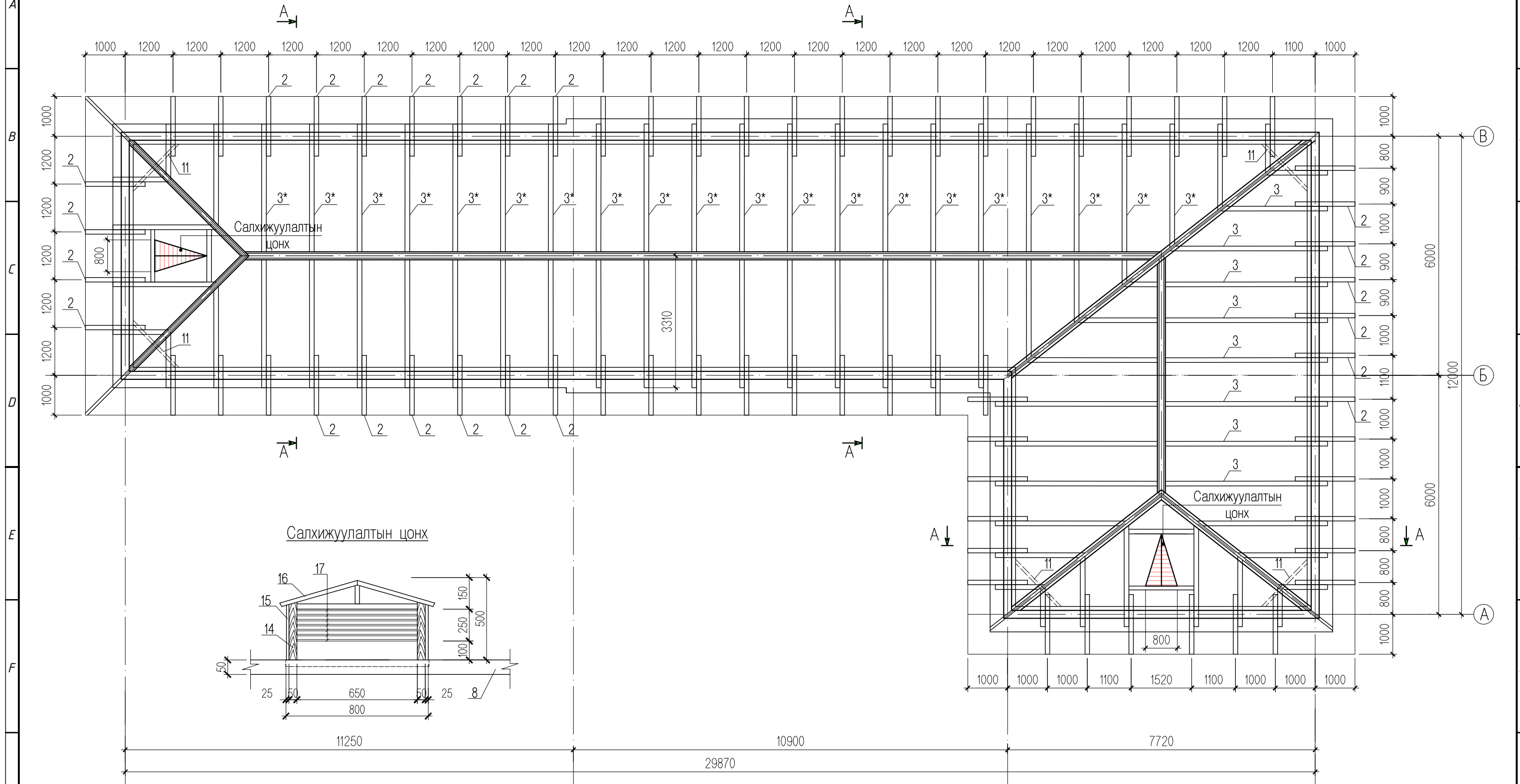
1. Хуучин хананд төмөр ялуу хийхдээ зургийн дагуу 120мм гүн ухаж 18см өндөртэй швеллер суулгаж завсар зайг 100 маркийн цементэн зуурмагаар сайтар чигжинэ. Эсрэг талд мөн адил швеллер нэг төвшинд хийж өгнө. Уг 2 швеллерийг хооронд нь холбохдоо тоосгон ханыг швеллерийн дээд доод талд нь 5см өргөнтэй лист төмөр орохоор ханаа нүхлэнэ. Нүхээр листийг гаргаж 2 талын швеллер төмөр дээр гагнаж бэхэлнэ. Мөн швеллерийн голд нь өрөмдөж цаад талын швеллерийг нэвт өрөмдөж, голоор нь боолт сүвлэж боолтоор боож бэхэлнэ.
3. Гагнуурын бүх гагнаасын зузаан 5мм.

Энэхүү зураг төсөл нь "Өлзий-Иш" ХХК -ний ОЮУНЫ ӨМЧ тул зохиогчийн зөвшөөрөлгүй өөрчлөх болон олшруулахыг хориглоно.

	Увс аймаг, Зүүнговь сумын Эрүүл мэндийн төвийн халдвартын байрны барилгын засвар			ББ		
	Захирал	А. Ичинхорлоо	Төмөр ялуу ТЯ-1 байгуулалт, огтлол, М/түүвэр	Масштаб:		
	Инженер	Ц. Цэрэнчимэд		үе шат	хуудас	бүх хуудас
	Гүйцэтгэсэн	Ц. Цэрэнчимэд	ЕГ шифр:ӨИ-14-20	A3	2	4
Шалгасан	Д.Ганчимэг	ТГ шифр:	2020 он			

ULZI-ISH Co., Ltd.

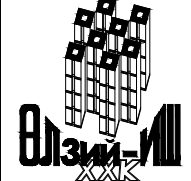
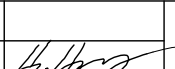
Шувуун нурууны байгуулалт М1:100

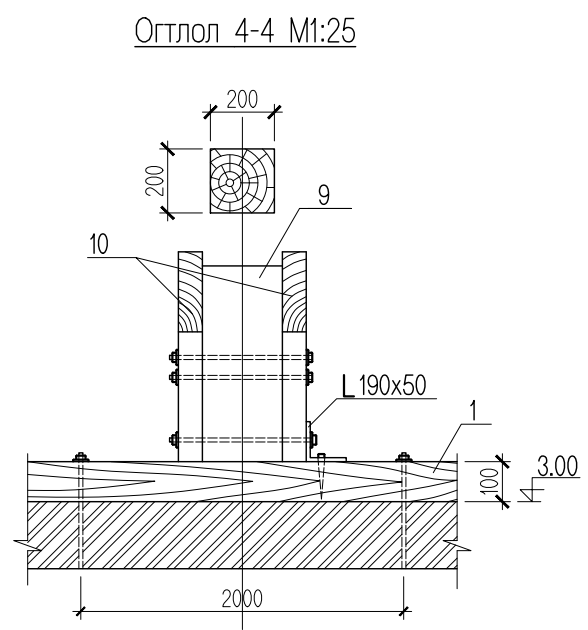
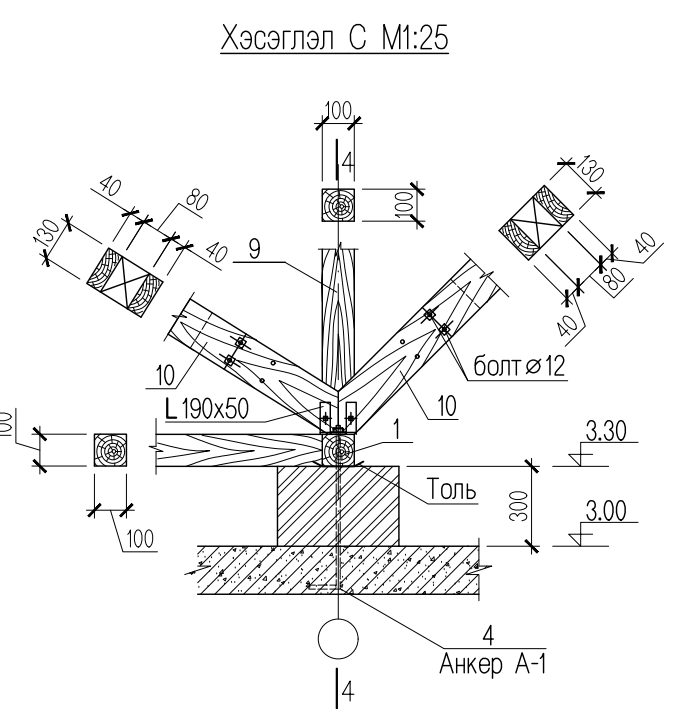
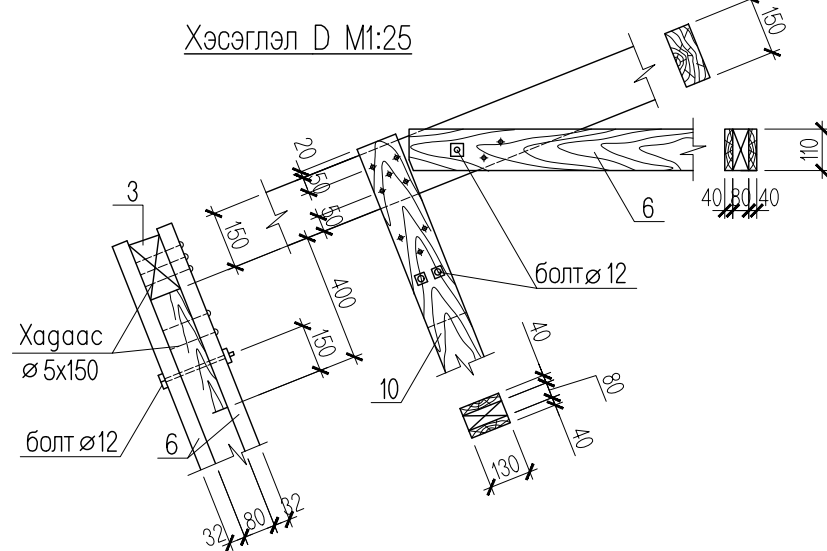
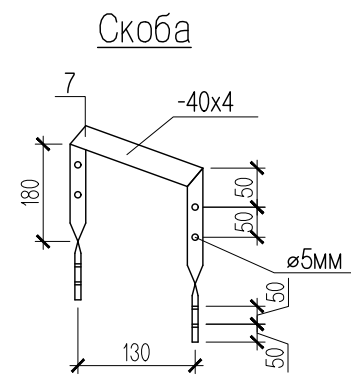
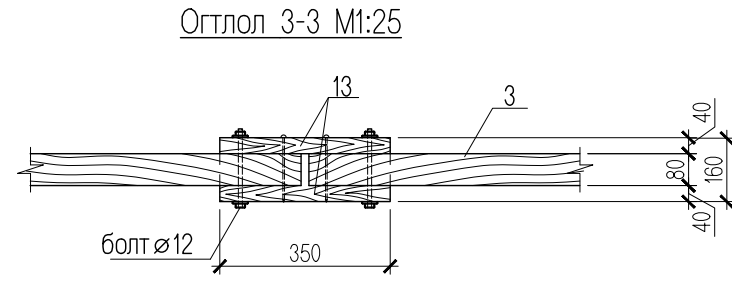
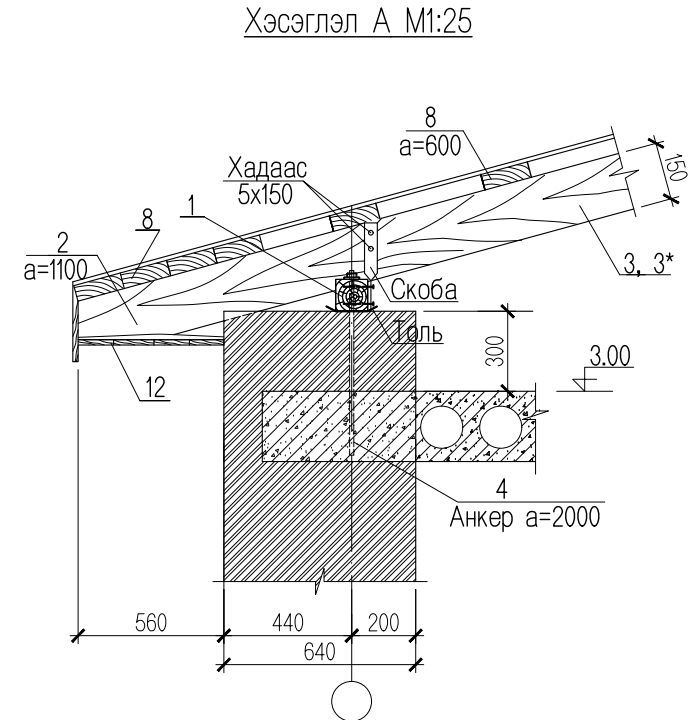
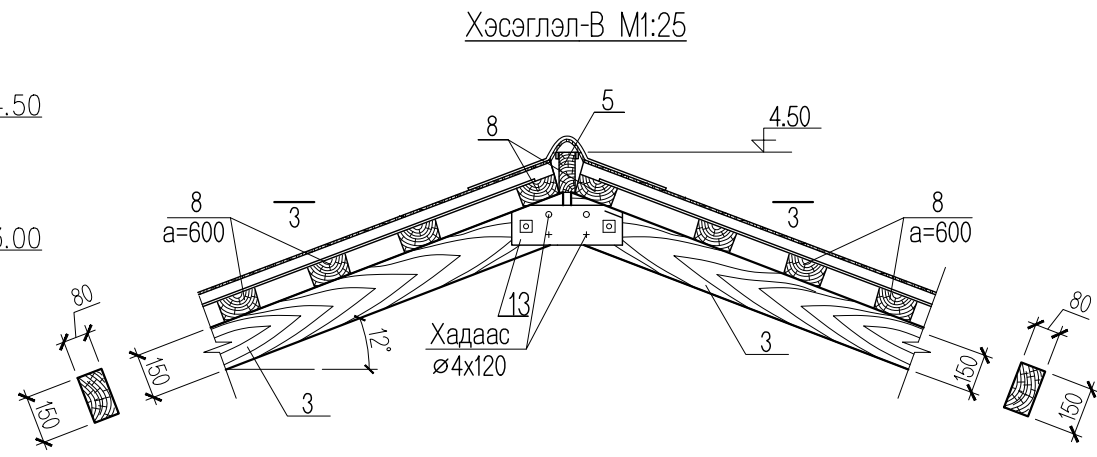
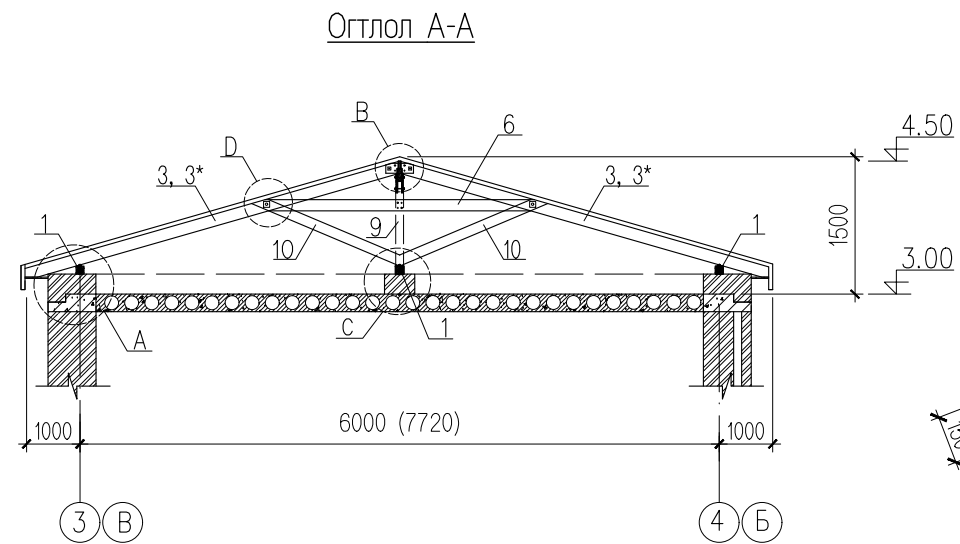


Тайлбар

- Одоо байгаа эмнэлэгийн тоосгон ханыг БА-ийн зурагт заасны дагуу шүдэлж буулган буцааж өрсний дараагаар дээврийн ажлыг эхэлнэ.
- Одоо байгаа дээврийн материалыг угсармал хавтан хүртэл буулгаж, дулаалгыг шинээр хийх ба төмөр бетон бүсэнд ул нурууг бэхлэх гаргалгаа арматурыг анкерлаж өгнө. Төмөр бетон бүсийг 10-15см өрөмдөж доторх хог шороог соруулж цэвэрлэсний дараагаар тусгай зориулалтын анкерын цавууг шахаж анкерыг зоож бэхэлнэ. Анкерын алхам 2000мм.
- Материалын түүвэрт модны эсгүүрийн хорогдол тусгагдаагүй болно.
- Хадаасыг ГОСТ4028-63-ийн шаардлагын дагуу авна.
- Барилгад хэрэглэгдэх модон хийцийн чийглэг 18%-аас хэтрэхгүй байх шаардлагатай мөн модон хийц бүтээцийг өмхрөл, хорхой шавьж, шаталтаас хамгаалах зорилгоор үжил эсэргүүцэгч болон хамгаалалтын түрхлэгүүд БНБД1-В.28-76-ийн заалтын дагуу хийх хэрэгтэй.

Энэхүү зураг төсөл нь "Өлзий-Иш" ХХК-ний ОЮУНЫ ӨМЧ тул зохиогчийн зөвшөөрөлгүй өөрчлөх болон олшруулахыг хориглоно.

		Увс аймаг, Зүүнговь сумын Эрүүл мэндийн төвийн халдвартын байрны барилгын засвар		ББ	
		Захирал	А. Ичинхорлоо	Шувуун нурууны байгуулалт	
Инженер	Ц. Цэрэнчимэд			үе шат хуудас бүх хуудас	
Гүйцэтгэсэн	Ц. Цэрэнчимэд			А3	3
Шалгасан	Д.Ганчимэг	ТГ шифр:		2020 он	



Материалын тодорхойлолт

№	Нэр	Хэмжээ /мм/	Тоо	Эзэлхүүн /м3/		
				Нэгж	Бүгд	
Шууу нуруун дээвэр				1	12.90	12.90
1	Ул нуруу	100x100 L=y/мм	110000	1	1.100	1.10
2	Шууу нурууны хөл	80x150 L=	1350	70	0.016	1.13
3	Шууу нуруу	80x150 L=	4300	20	0.052	1.03
3*	Шууу нуруу	80x150 L=	3400	42	0.041	1.72
5	Ноён нуруу	80x150 L=	30000	1	0.360	0.36
6	Ригель	(32x110)x2 L=	3600	60	0.013	0.76
8	Дэвсгэр банз	150x30 L=y/мм	6000	130	0.027	3.51
9	Босоо тулаас	100x100 L=y/мм	1200	16	0.016	0.25
10	Ташуу тулаас	(40x130)x2 L=y/мм	1800	124	0.009	1.16
11	Шпренгель	80x150 L=	1500	5	0.018	0.09
12	Хаалт банз	30x150 L=y/мм	90000	4	0.405	1.62
13	Тоховч	(40x150)x2 L=	350	10	0.004	0.04
14	Салхижуулалтын сараалж	50x50 L=	400	4	0.002	0.01
15		50x100 L=	400	4	0.003	0.01
16		25x150 L=	2600	4	0.010	0.04
17		25x150 L=	650	14	0.005	0.07

Материалын тодорхойлолт

№	Тэмдэглэгээ	Нэр	Тоо	Жин /кг/		
				Нэгж	Бүгд	
Анкер				1	28.2240	28.2240
4	MNS JIS G 3112:2002	SD390 D10 L=	720	70	0.4032	28.2240
Скоба				1	36.1600	36.1600
7		40x4 L=	900	32	1.1300	36.1600

Тайлбар

- Одоо байгаа эмнэлэгийн тоосгон ханыг БА-ийн зурагт заасны дагуу шүдэлж буулган буцааж өрсний дараагаар дээврийн ажлыг эхэлнэ.
- Одоо байгаа дээврийн материалыг угсармал хавтан хүртэл буулгаж, дулаалгыг шинээр хийх ба төмөр бетон бүсэнд ул нурууг бэхлэх гаргалгаа арматурыг анкерлаж өгнө. Төмөр бетон бүсийг 10-15см өрөмдөж доторх хог шороог соруулж цэвэрлэсний дараагаар тусгай зориулалтын анкерын цавууг шахаж анкерыг зоож бэхэлнэ. Анкерын алхам 2000мм.
- Материалын түүвэрт модны эсгүүрийн хоргодол тусгагдаагүй болно.
- Хадаасыг ГОСТ4028-63-ийн шаардлагын дагуу авна.
- Барилгад хэрэглэгдэх модон хийцийн чийглэг 18%-аас хэтрэхгүй байх шаардлагатай мөн модон хийц бүтээцийг өмхрөл, хорхой шавьж, шаталтаас хамгаалах зорилгоор үжл эсэргүүцэгч болон хамгаалалтын түрхлэгүүд БНБД1-В.28-76-ийн заалтын дагуу хийх хэрэгтэй.

Энэхүү зураг төсөл нь "Өлзий-Иш" ХХК -ний ОЮУНЫ ӨМЧ тул зохиогчийн зөвшөөрөлгүй өөрчлөх болон олшруулахыг хориглоно.

Увс аймаг. Зүүнговь сумын Эрүүл мэндийн төвийн халдвартын байрны барилгын засвар			ББ		
Захирал	А. Ичинхорлоо	Шууун нурууны огтлол, хэсэглэл, А, В, С, D М/түүвэр	Масштаб:		
Инженер	Ц. Цэрэнчимэд		үе шат	хуудас	бүх хуудас
Гүйцэтгэсэн	Ц. Цэрэнчимэд	ЕГ шифр:ӨИ-14-20	A3	4	4
Шалгасан	Д.Ганчимэг	ТГ шифр:	2020 он		