

"УРБАН ДЕВОЛОПМЕНТ КОНСАЛТИНГ ГРУПП" ХХК

ЕГ Шифр: UDC - 2020/01

Увс аймаг, Улаангом сум 7-р баг

ДУЛААН ДАМЖУУЛАХ ТӨВ-4

Ажлын зураг-ДМ

БОЛОВСРУУЛСАН:

Захирал /Д.Энхманлай/

Инженер /А.Жавзандолгор/



Улаанбаатар хот
2020 он

ЗУРГИЙН ЖАГСААЛТ

ТАНИХ ТЭМДЭГ

Д/Д	ЗУРГИЙН ЖАГСААЛТ	Тайлбар
01	Тайлбар бичиг, зургийн жагсаалт, таних тэмдэг	ГД-01
02	Дулааны зангилааны холболтын бүдүүвч	ГД-02
03	Узелийн өрөөний байгуулалт	ГД-03
04	Материалын түүвэр /дулаан хангамж/	ГД-04
05	Материалын түүвэр /хэрэгцээний халуун ус/	ГД-05

1-р хэлхээний өгөх шугам	— D1 —
1-р хэлхээний буцах шугам	— D2 —
2-р хэлхээний өгөх шугам	— D2.1 —
2-р хэлхээний буцах шугам	— D2.2 —
Хэрэгцээний халуун усны өгөх шугам	— D3 —
Халуун усны эргэлтийн шугам	— D4 —
Цэвэр усны шугам	— У1 —
Ялтсан дулаан солилцуур	
Хаалт	
Үл буцаах хавхлага	
Хог шүүгч	
Дулааны тоолуур	
Зарцуулалт хэмжигч	
Температур мэдрэгч	
Температур тохируулах автомат хаалт	
Насос	
Юүлэгч	
Термометр	
Урьдчилан сэргийлэх хавхлага	
Манометр	

ТАЙЛБАР БИЧИГ

ЕРӨНХИЙ ХЭСЭГ :

Увс аймаг, Улаангом сум, 7-р багийн нутаг дэвсгэрт байрлах ДДТ-4-н дулаан өргөтгөлийн ажлыг Увс аймгийн Улаангом сумын засаг даргын тамгын газрын захиалгаар дараах бичиг баримтыг үндэслэн боловсруулав. Үүнд:

1. "УЛААНГОМЫН ДУЛААНЫ II СТАНЦ" -с ирүүлсэн 2020оны 02 сарын 10 өдрийн №03/2020 тоот техникийн нөхцөл
2. "УВС АЙМАГ УЛААНГОМЫН ДУЛААНЫ ХОЁРДУГААР СТАНЦ, ТӨРИЙН ӨМЧИТ ХУВЬЦААТ КОМПАНИ"-с ирүүлсэн 2020оны 05 сарын 28 өдрийн №108 тоот албан бичиг
3. БНБД 41-02-05 Гадна дулааны шугам сүлжээ
4. БНБД 41-103-11 Дулаан хуваарилах төв

Тооцооны үзүүлэлтүүд:

- I-р хэлхээний температурын график 115/70 °C
 - II-р хэлхээний температурын график 95/50 °C
 - Гадна агаарын тооцооны хэм /5 хоног/ -41.7 °C
- Халаалтын улирлын үргэлжлэх хоног 223 хоног

Дулаан дамжуулах төвийн өргөтгөлийн ажлыг техникийн нөхцлийн дагуу дулаан солилцуулагч болон насосуудыг өгөгдсөн ачааллыг үндэслэн шинээр суурилуулахаар төлөвлөв. Оролтын үзель одоо байгаа. Дулаан солилцуулагчийн халаах гадаргууг 20%-ийн нөөцтэйгээ сонгов. Ялтсан ус халаагч нь задардаг байна. Насосууд нь давтамж хувиргагчтай GRUNDFOSS-ын насосууд байна.

Өргөтгөгдөж байгаа ДДТ нь бүрэн ачааллаар ажиллах үед оролтын шугамыг өргөтгөсөн байх шаардлагатай.

Сүлжээний нэмэлт усыг 1-р контурын буцахаас хангана. Халаалтын системийн өгөх усны температурыг гадна агаарын температураас хамааралтайгаар тохируулга хийх зориулалттай автомат хаалтыг 1-р контурын өгөх шугам дээр төлөвлөв. Тэлэлтийн сав бүхий даралт барих систем төлөвлөв. Нэмэлт усны шугам дээр усны тоолуур, цахилгаан соронзон автомат хаалт тавина. Дулааны узелийн ялтсан ус халаагч болон бүх яндан хоолойг "Armstrong" дулаалгын материалаар дулаалж гадна талаар нь хамгаалах бүрхүүл хийж өгнө.

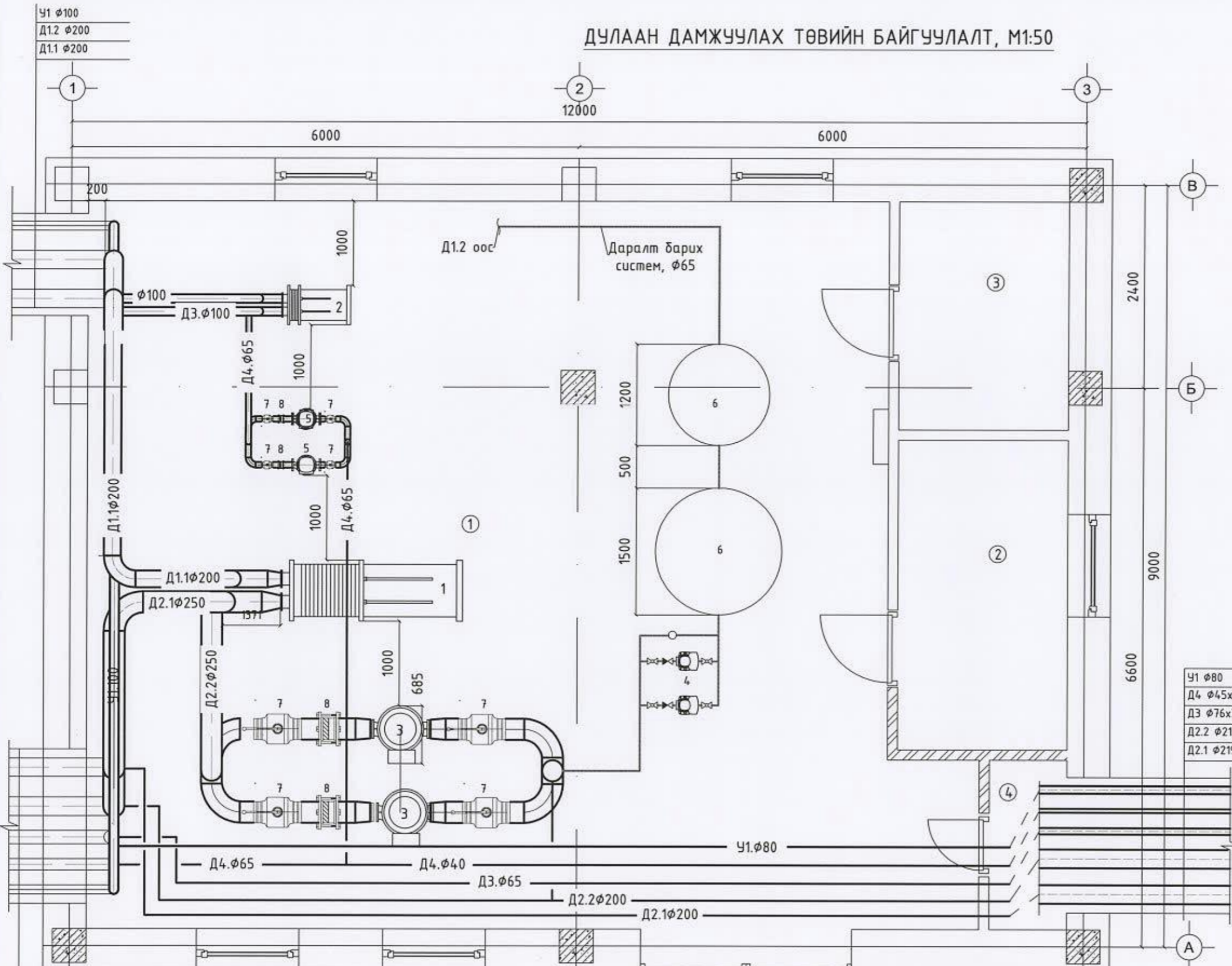
Хэрэгцээний халуун усыг ялтсан ус халаагч тусламжтайгаар бэлтгэнэ. Ялтсан ус халаагч нь дулаан хангамжийн сүлжээтэй зэрэгцээ схемээр холбогдоно. Хэрэгцээний халуун усны температурыг 60°C-аас ихгүй байлгахад дулаан мэдрэгч бүхий автомат хаалтыг 1-р контурын буцах шугам дээр ялтсан ялтсан ус халаагчийн өмнө тавина. Хэрэгцээний халуун усны эргэлтийн шугам дээр эргэлтийн насос төлөвлөв.

Дулаан дамжуулах төвийн өрөөнд угсрагдах хоолойнуудын өндөр цэгт хий гаргагч, нам цэгт ус буулгагч тоноглоно.

Дулааны цогц төхөөрөмжийг угсарч дууссаны дараа ажлын даралтыг 1,25 ата даралтаар өсгөж шахаж шалгасны дараа, хий-усны холимгоор угааж механик бохирдлыг зайлуулах хэрэгтэй.

<p>URBAN DEVELOPMENT CONSULTING GROUP</p>	Увс аймаг, Улаангом сум, 7-р баг, ДДТ-4 ГЭР ХОРООЛЫН ДЭД БҮТЦИЙГ САЙЖРУУЛАХ ТӨСӨЛ				
	Тайлбар бичиг, зургийн жагсаалт, таних тэмдэг				Үе шат: А3
	Инженер	<i>A. Makhmudov</i>	А.Жавзандолгор	Е.Г.Шифр	Масштаб:
	Гүйцэтгэсэн	<i>A. Makhmudov</i>	А.Жавзандолгор	UDC-2020/01	Огноо: 2020 он
Шалгасан	<i>A. Makhmudov</i>	А.Тэрбиш	Т.Г.Шифр	Зургийн дугаар: DM-01	Хуудас: 05

ДУЛААН ДАМЖУУЛАХ ТӨВИЙН БАЙГУУЛАЛТ, М1:50



ӨРӨӨНИЙ ТОДОРХОЙЛОЛТ

Д/д	ӨРӨӨНИЙ ТОДОРХОЙЛОЛТ	ТАЛБАЙ /М²/
1	Узелийн өрөө	83.69
2	Ажилчдын өрөө	7.32
3	Цахилгаан шитны өрөө	5.40
4	Ариун цэврийн өрөө	1.84
Нийт		98.25

ТАЙЛБАР

- Халаалтын задардаг ялтсан бойлер N=8400 кВт /GK-55-264/
- ХХУ-ны задардаг ялтсан бойлер N=1200 кВт /GK-36-48/
- Сүлжээний усны насос /Нөөц 1/ TP 100-650/2 A3-F-0-DAQE-UX1. Q=24м³/цаг, H=56м, N=55kw/
- Нэмэлт усны насос /Нөөц 1/ CRE 5-5 P-A-A-E-HQQE Q=5м³/цаг, H=40м, N=1.1kw
- ХХУ-ны эргэлтийн насос /Нөөц 1/ TP 32-250/2 A-F-A-BQQE-HX1 Q=16м³/цаг, H=18м, N=1.5kw
- Тэлэлтийн сав 2000л, 3000л
- Ган бөмбөлгөн хаалт
- Үл буцаах хаалт

- У1 φ80
- Д4 φ45x2.5
- Д3 φ76x3.5
- Д2.2 φ219x6.0
- Д2.1 φ219x6.0



- Одоо байгаа шугам
- Д2.1 φ200
 - Д2.2 φ200
 - Д3 φ150
 - Д4 φ125
 - У1 φ80

Тайлбар

Дулааны зангилааны холболтын бүдүүвчтэй хамт үз.




Увс аймаг, Улаангом сум, 7-р баг, ДДТ-4
ГЭР ХОРООЛЛЫН ДЭД БҮТЦИЙГ САЙЖРУУЛАХ ТӨСӨЛ

Дулаан дамжуулах төвийн байгуулалт				Үе шат:
Инженер	А.Жавзандолгор	Е.Г.Шифр	Масштаб:	А3
Гүйцэтгэсэн	А.Жавзандолгор	UDC-2020/01	М1:50	Огноо: 2020 он
Шалгасан	А.Тэрбиш	Т.Г.Шифр	Зургийн дугаар:	Хуудас: 05
			ДМ-03	

МАТЕРИАЛЫН ТҮҮВЭР


Д/д	Тэмдэглэгээ	Материалын түүвэр	Тоо шир	Нэгж жин	Тайлбар
ДУЛААН ХАНГАМЖ					
1	Халаах гадаргуу нь 20 хувийн нөөцтэй /GK-55-264/	Халаалтын задардаг ялтсан ус халаагч, N=8400 кВт	1	-	ком
2	TP 100-650/2 A3-F-0-DAQE-UX1. Q=241м³/цаг, H=56м, N=55kw/	Сүлжээний усны насос	2	650	ком
3	CRE 5-5 P-A-A-E-HQQE Q=5м³/цаг, H=40м, N=1.1kw	Даралт баригч нэмэлт усны насос	2	30.3	ком
4	-	Зөөлөн холбоос, φ250	4	-	ш
5	-	Зөөлөн холбоос, φ65	4	-	ш
6	G2000	Тэлэлтийн сав 2000л	1	370	ш
7	PN=25	Температур тохируулагч автомат хаалт TCV, φ150	1	-	ком
8	100°C	Дулааны нэмэлт усны тоолуур, φ40	1	-	ком
9	-	Солнойдний клапан, φ65	2	-	уж бүрэн
10	-	Блансын хаалт, φ200	1	-	уж бүрэн
11	T=150°C, P=25 бар	Бөмбөлгөн хаалт, φ250	6	-	ш
12	T=150°C, P=25 бар	Бөмбөлгөн хаалт, φ200	3	-	ш
13	T=150°C, P=25 бар	Бөмбөлгөн хаалт, φ65	7	-	ш
14	-	Үл буцаах хаалт, φ250	2	-	ш
15	-	Үл буцаах хаалт, φ65	3	-	ш
16	-	Хог шүүгч, φ250	1	-	ш
17	-	Хог шүүгч, φ65	1	-	ш
18	-	Манометр	16	-	ш
19	-	Термометр	5	-	ш
20	-	Диманометр	1	-	ком
21	ГОСТ 10704-91	Ган хоолой, φ273x7.0	20.00	42.95	у/м
22	ГОСТ 10704-91	Ган хоолой, φ219x6.0	54.00	31.53	у/м
23	ГОСТ 10704-91	Ган хоолой, φ76x3.5	13.00	5.4	у/м
24	Armstrong	Дулаалга φ250	20.00	-	у/м
25	Armstrong	Дулаалга φ200	54.00	-	у/м
26	Armstrong	Дулаалга φ65	13.00	-	у/м
27	ГОСТ 17375-2001	Ган булан, φ250	12	25.0	ш

Д/д	Тэмдэглэгээ	Материалын түүвэр	Тоо шир	Нэгж жин	Тайлбар
ДУЛААН ХАНГАМЖ					
28	ГОСТ 17375-2001	Ган булан, φ200	14	16.0	ш
29	ГОСТ 17375-2001	Ган булан, φ65	10	0.79	ш
30	ГОСТ 17378-2001	Ган шилжвэр, φ250/150	2	7.4	ш
31	ГОСТ 17378-2001	Ган шилжвэр, φ250/125	4	7.4	ш
32	ГОСТ 17378-2001	Ган шилжвэр, φ200/150	4	5.1	ш
33	ГОСТ 17378-2001	Ган шилжвэр, φ125/100	4	1.7	ш
34	ГОСТ 17378-2001	Ган шилжвэр, φ65/40	6	2	ш
35	ГОСТ 17378-2001	Ган шилжвэр, φ40/32	4	1.7	ш
36	-	Ус юүлэгч, φ80	11	-	ш
37	-	Ус юүлэгч, φ40	2	-	ш
38	-	Хий гаргах хаалт, φ25	9	-	ш
39	-	Хий гаргах хаалт, φ15	2	-	ш

 URBAN DEVELOPMENT CONSULTING GROUP	Увс аймаг, Улаангом сум, 7-р баг, ДДТ-4 ГЭР ХОРООЛЛЫН ДЭД БҮТЦИЙГ САЙЖРУУЛАХ ТӨСӨЛ					
	Материалын түүвэр /дулаан хангамж/					Ye шат: А3
	Инженер	<i>A. Mafan</i>	А.Жавзандолгор	Е.Г.Шифр	Масштаб:	Огноо:
	Гүйцэтгэсэн	<i>A. Mafan</i>	А.Жавзандолгор	UDC-2020/01		2020 он
Шалгасан	<i>A. Mafan</i>	А.Тэрбиш	Т.Г.Шифр	Зургийн дугаар:	Хуудас:	
				DM-04	05	

МАТЕРИАЛЫН ТҮҮВЭР

Д/д	Тэмдэглэгээ	Материалын түүвэр	Тоо шир	Нэгж жин	Тайлбар
ХЭРЭГЦЭЭНИЙ ХАЛУУН УС					
1	Халаах гадаргуу нь 20 хувийн нөөцтэй /GK-36-48/	Халаалтын задардаг ялтсан ус халаагч, N=1200 кВт	1	-	ком
2	TR 32-250/2 A-F-A-BAQE-NX1 Q=16м³/цаг, H=18м, N=1.5квт	ХХУ-ны эргэлтийн насос	2	57	ком
3	-	Зөөлөн холбоос, φ65	4	-	ш
4	PN=25	Температур тохируулагч автомат хаалт TCV, φ80	1	-	ком
5	-	Тоолуур, φ50	1	-	ком
6	-	Урьдчилан сэргийлэх хавхлага φ65	2	-	уж бүрэн
7	T=150°C, P=25 дар	Бөмбөлгөн хаалт, φ100	3	-	ш
8	T=150°C, P=25 дар	Бөмбөлгөн хаалт, φ65	7	-	ш
9	T=150°C, P=25 дар	Бөмбөлгөн хаалт, φ40	1	-	ш
10	-	Үл буцаах хаалт, φ65	3	-	ш
11	-	Хог шүүгч, φ65	2	-	ш
12	-	Манометр	9	-	ш
13	-	Термометр	4	-	ш
14	ГОСТ 3262-98	Цайрдсан ган хоолой , φ100x4.0	30.00	12.15	у/м
15	ГОСТ 3262-98	Цайрдсан ган хоолой , φ76x3.5	43.00	7.05	у/м
16	ГОСТ 3262-98	Цайрдсан ган хоолой , φ45x2.5	17.00	3.84	у/м
17	Armstrong	Дулаалга φ100	30.00	-	у/м
18	Armstrong	Дулаалга φ65	43.00	-	у/м
19	Armstrong	Дулаалга φ40	17.00	-	у/м
20	Цайрдсан	Ган дулан, φ100	15	-	ш
21	Цайрдсан	Ган дулан, φ65	15	-	ш
22	Цайрдсан	Ган дулан, φ40	4	-	ш
23	Цайрдсан	Ган шилжвэр, φ100/80	2	-	ш
24	Цайрдсан	Ган шилжвэр, φ65/50	2	-	ш
25	Цайрдсан	Ган шилжвэр, φ65/32	4	-	ш
26	-	Ус юүлэгч, φ80	8	-	ш
27	-	Ус юүлэгч, φ40	3	-	ш
28	-	Хий гаргах хаалт, φ25	8	-	ш
29	-	Хий гаргах хаалт, φ15	5	-	ш

 URBAN DEVELOPMENT CONSULTING GROUP	Убс аймаг, Улаангом сум, 7-р баг, ДДТ-4 ГЭР ХОРООЛЫН ДЭД БҮТЦИЙГ САЙЖРУУЛАХ ТӨСӨЛ					
	Материалын түүвэр /хэрэгцээний халуун ус/			Үе шат: А3		
	Инженер	<i>A. Меланч</i>	А.Жавзандолгор	Е.Г.Шифр	Масштаб:	Огноо:
	Гүйцэтгэсэн	<i>A. Меланч</i>	А.Жавзандолгор	UDC-2020/01		2020 он
Шалгасан	<i>A. Доржиев</i>	А.Тэрбиш	Т.Г.Шифр	Зургийн дугаар:	Хуудас:	
				DM-05	05	

“УРБАН ДЕВЕЛОПМЕНТ КОНСАЛТИНГ ГРУПП” ХХК

ЕГ Шифр: UDC-2020/01

Увс аймаг, Улаангом хот, 7-р баг, ДДТ-4

“ГЭР ХОРООЛЛЫН ДЭД БҮТЦИЙГ САЙЖРУУЛАХ ТӨСӨЛ”

(ажлын зураг)

БАРИЛГА АРХИТЕКТУР – БА

Захирал / Д.Энхманлай /

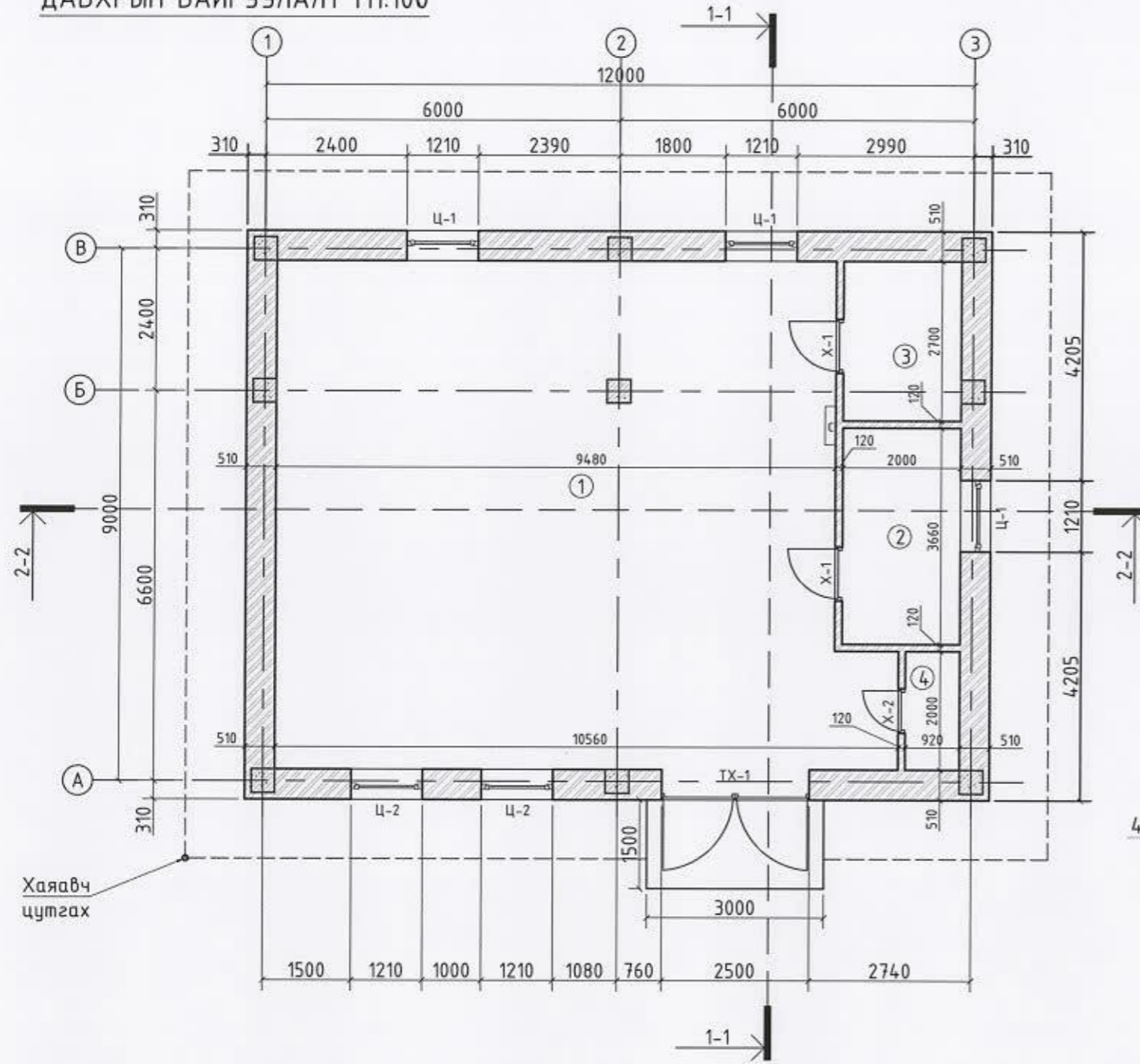
Архитектор / Г.Баянмөнх /



Улаанбаатар хот
2020 он

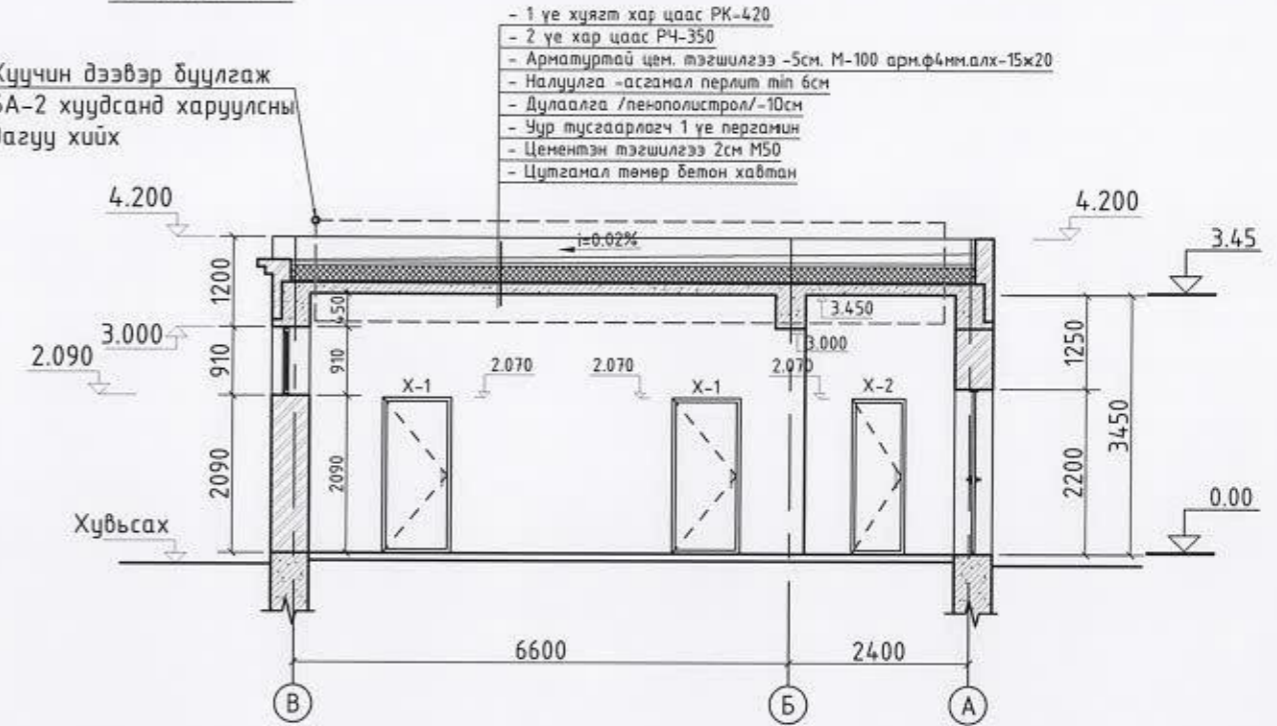


ДАВХРЫН БАЙГУУЛАЛТ М1:100



ОГТЛОЛ 1-1

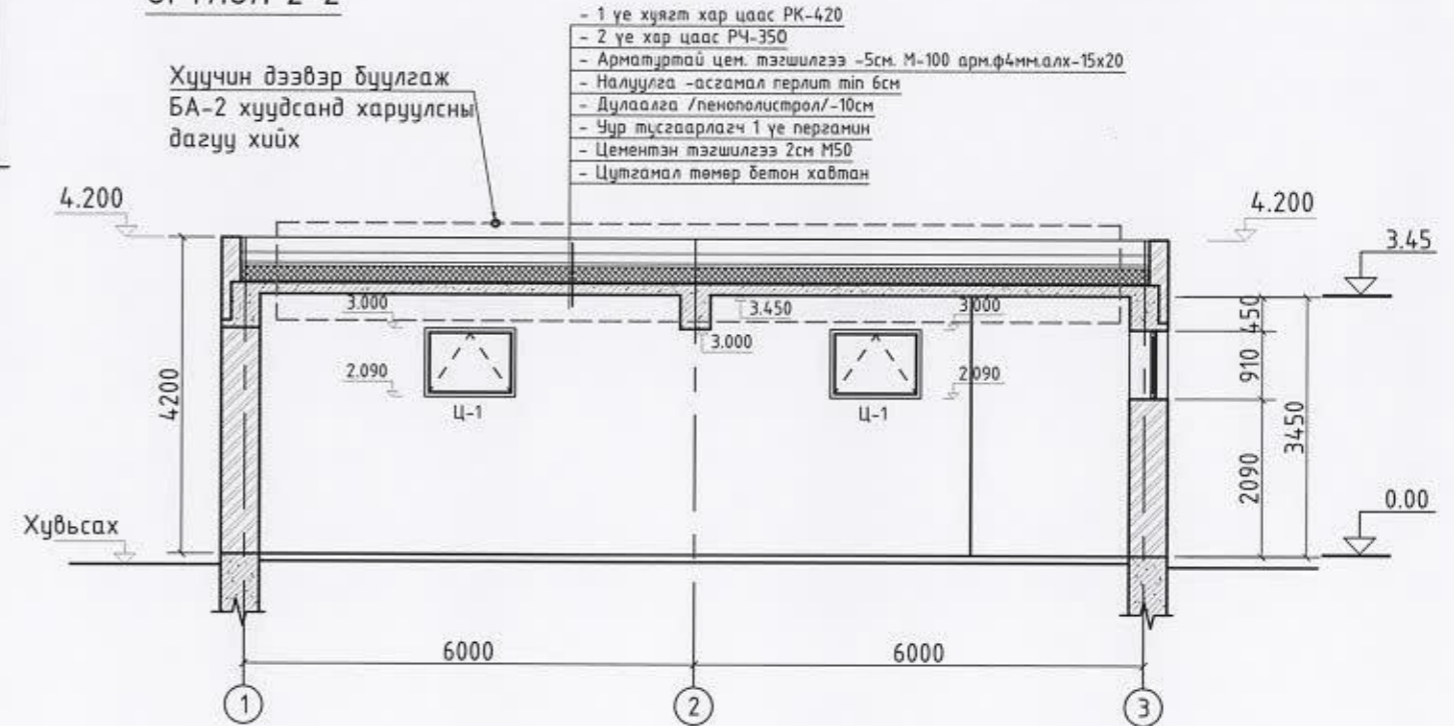
Хүүчин дээвэр бүлгэж
БА-2 хуудсанд харуулсны
дагуу хийх



- 1 үе хуягт хар цаас РК-420
- 2 үе хар цаас РЧ-350
- Арматуртай цем. тэгшилгээ -5см. М-100 арм.ф4мм.алх-15х20
- Налуулга -асгамал перлит тпн 6см
- Дулаалга /пенополистрол/-10см
- Чур тусгаарлагч 1 үе пергамин
- Цементэн тэгшилгээ 2см М50
- Цутгамал төмөр бетон хавтан

ОГТЛОЛ 2-2

Хүүчин дээвэр бүлгэж
БА-2 хуудсанд харуулсны
дагуу хийх



- 1 үе хуягт хар цаас РК-420
- 2 үе хар цаас РЧ-350
- Арматуртай цем. тэгшилгээ -5см. М-100 арм.ф4мм.алх-15х20
- Налуулга -асгамал перлит тпн 6см
- Дулаалга /пенополистрол/-10см
- Чур тусгаарлагч 1 үе пергамин
- Цементэн тэгшилгээ 2см М50
- Цутгамал төмөр бетон хавтан

Хаяавч
цутгах

Д/д	ӨРӨӨНИЙ ТОДОРХОЙЛОЛТ	ТАЛБАЙ /М²/	ШАЛНЫ ТӨРӨЛ
1	Узелийн өрөө	83.69	Бетон
2	Ажилчдын өрөө	7.32	Плита
3	Цахилгаан самбарын өрөө	5.40	Бетон
4	Ариун цэврийн өрөө	1.84	Плита
	Нийт	98.25	



УБс аймаг, Улаангом хот, 7-р баг, ДДТ-4
"ГЭР ХОРООЛЛЫН ДЭД БҮТЦИЙГ САЙЖРУУЛАХ ТӨСӨЛ"

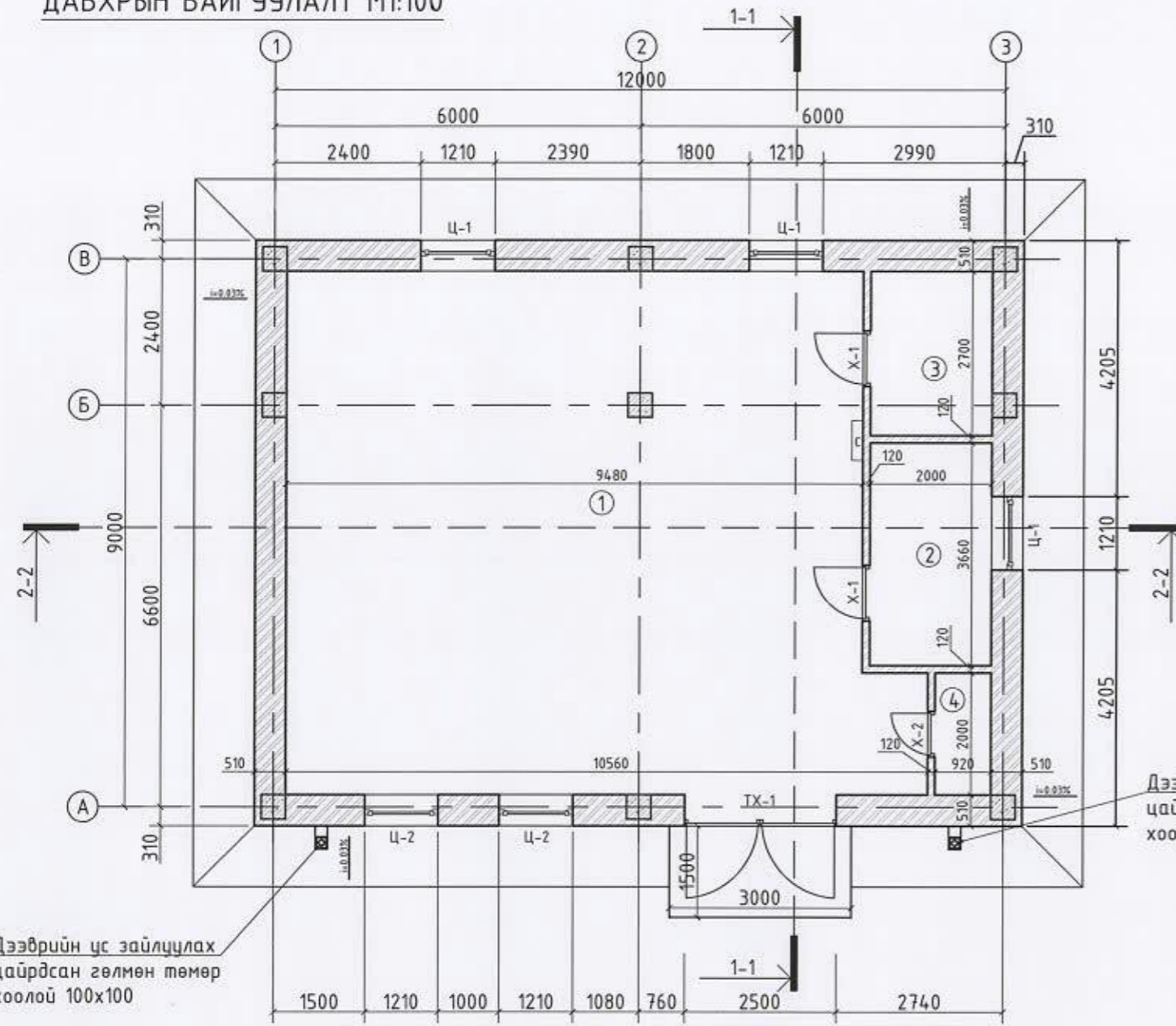
Хэмжилтийн зураг

Үе шат: А.3

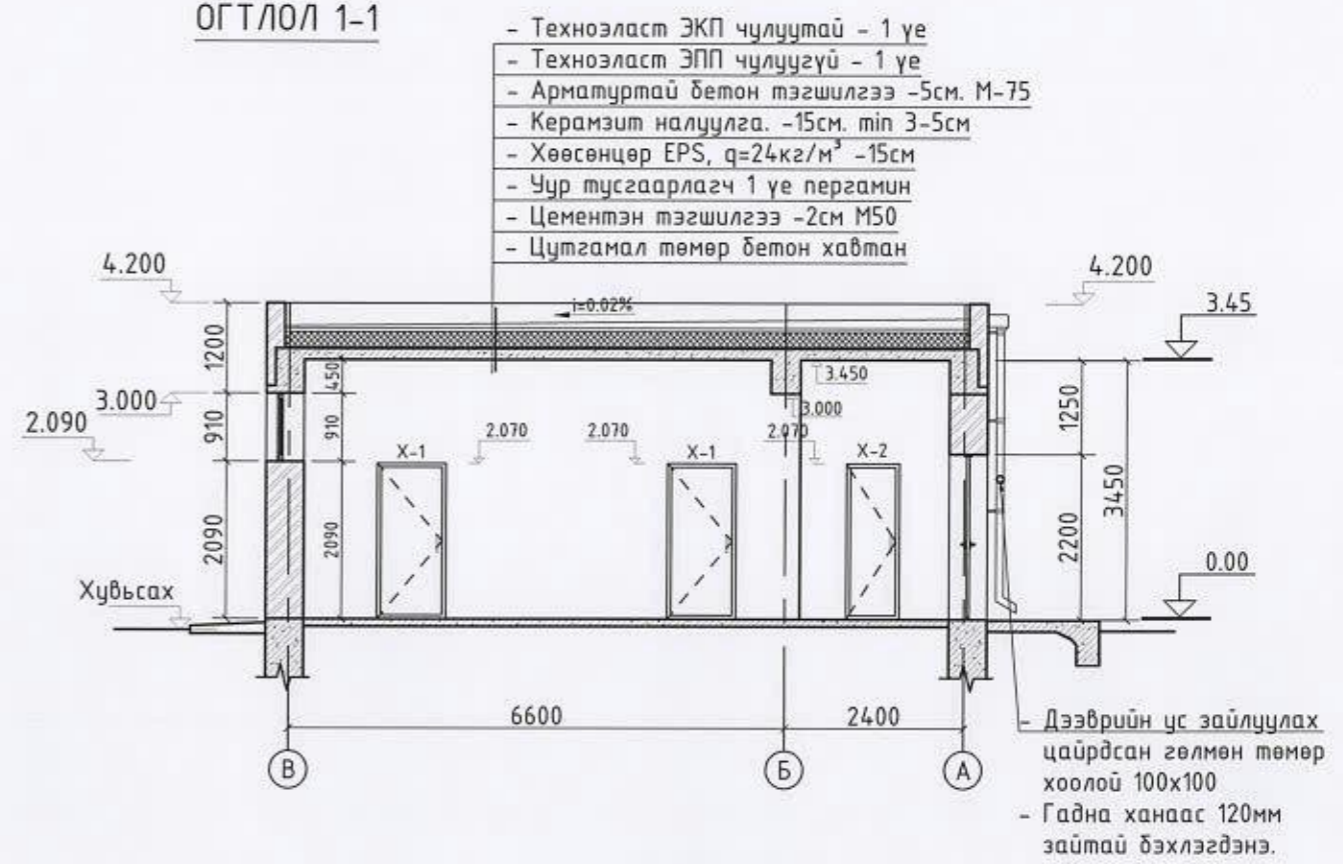
Д/д	Огноо	Засвар зөрчлөлт
2		
1		

Архитектор	<i>[Signature]</i>	Г. Баянмөнх	Е.Г.Шифр	Масштаб:	Огноо:
Гүйцэтгэсэн	<i>[Signature]</i>	Г. Баянмөнх	UDC-2020/01	M1:100	2020 он
Шалгасан	<i>[Signature]</i>	Х. Энхжаргал	Т.Г.Шифр	Зургийн дугаар:	Хуудас:
				БА-1	5

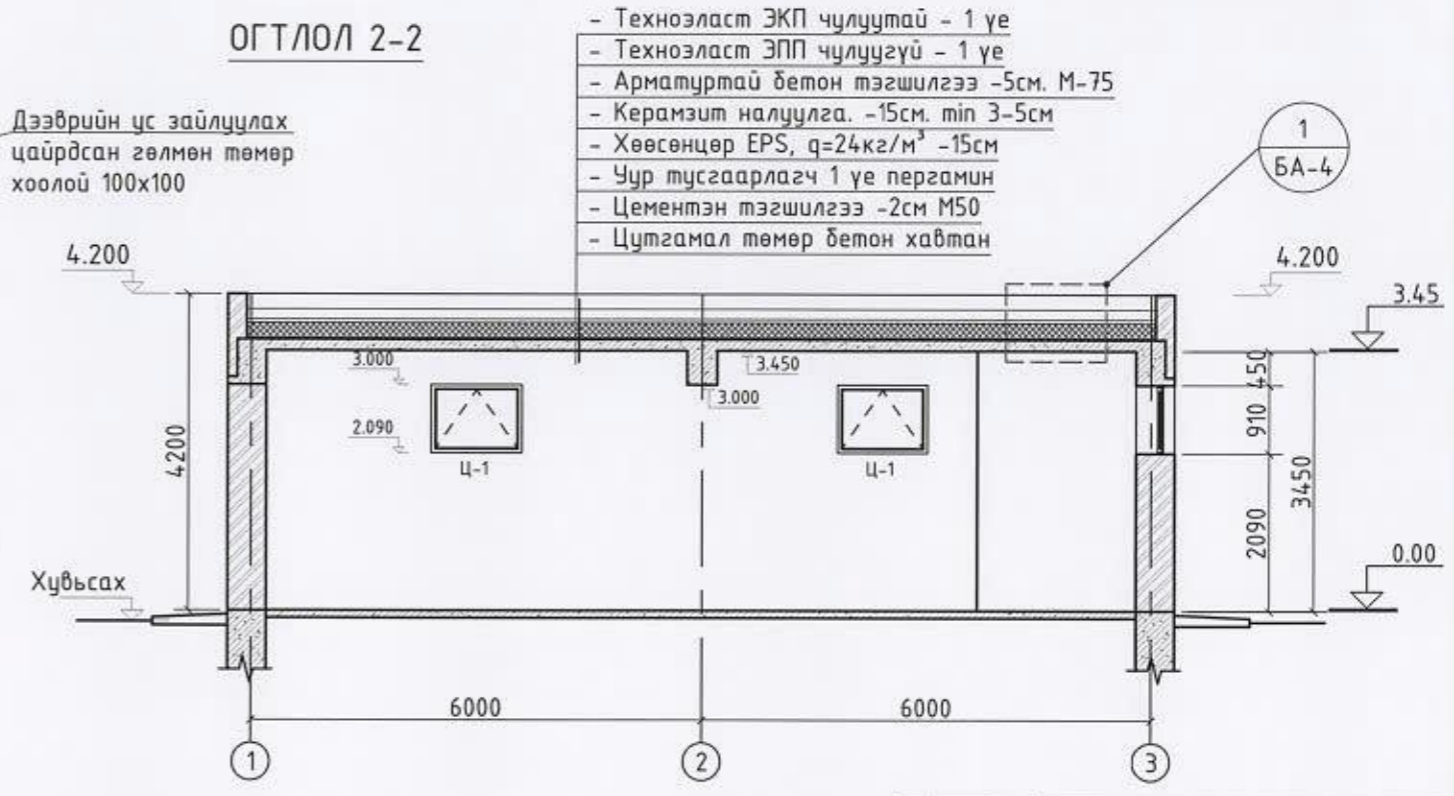
ДАВХРЫН БАЙГУУЛАЛТ М1:100



ОГТЛОЛ 1-1



ОГТЛОЛ 2-2



Дээврийн ус зайлуулах цайрдсан гөлмөн төмөр хоолой 100x100

Дээврийн ус зайлуулах цайрдсан гөлмөн төмөр хоолой 100x100

Дотор заслын тайлбар:
 - Өрөөний дотор заслалын ажлыг хийхээс өмнө бүх сантехник, цахилгаан угсралтын ажлуудыг хийж дуусгасан байх шаардлагатай.
 - Сайн чанарын шавардлага хийх 15-18мм.
 - Таазанд ус чийгэнд тэсвэртэй гипс, хананд ус чийгэнд тэсвэртэй эмульс хэрэглэнэ.
 - Шалны модорхойлолтийг БА-4 хуудаснаас үзнэ.
 - Ус чийгэнд тэсвэртэй эмульс хэрэглэх.
 - 2 үе замаска, 2 үе эмульсдэх.

Д/д	ӨРӨӨНИЙ ТОДОРХОЙЛОЛТ	ТАЛБАЙ /М²/	ШАЛНЫ ТӨРӨЛ
1	Узелийн өрөө	83.69	Резинэн
2	Ажилчдын өрөө	7.32	Плита
3	Цахилгаан самбарын өрөө	5.40	Резинэн
4	Ариун цэврийн өрөө	1.84	Плита
	Нийт	98.25	

ДОТОР ЗАСЛЫН АЖЛЫН ТОДОРХОЙЛОЛТ

Д/д	Өрөөний нэрс	Шал		Тааз		Хана, хамар хана /дээд хэсэг/		Хана, хамар хана /доод хэсэг/		
		S, м²	Заслын төрөл	S, м²	Заслын төрөл	S, м²	Заслын төрөл	S, м²	Заслын төрөл	h, м
1	Узелийн өрөө	83.69	Резин будаг	83.69	Замаска/Эмульс	115.62	Замаска/Эмульс	-	-	-
2	Ажилчдын өрөө	7.32	Хулдаас	7.32	Замаска/Эмульс	36.07	Замаска/Эмульс	-	-	-
3	Цахилгаан самбарын өрөө	5.40	Резин будаг	5.40	Замаска/Эмульс	30.55	Замаска/Эмульс	-	-	-



УБС аймаг, Улаангом хот, 7-р баг, ДДТ-4
 "ГЭР ХОРООЛЛЫН ДЭД БҮТЦИЙГ САЙЖРУУЛАХ ТӨСӨЛ"

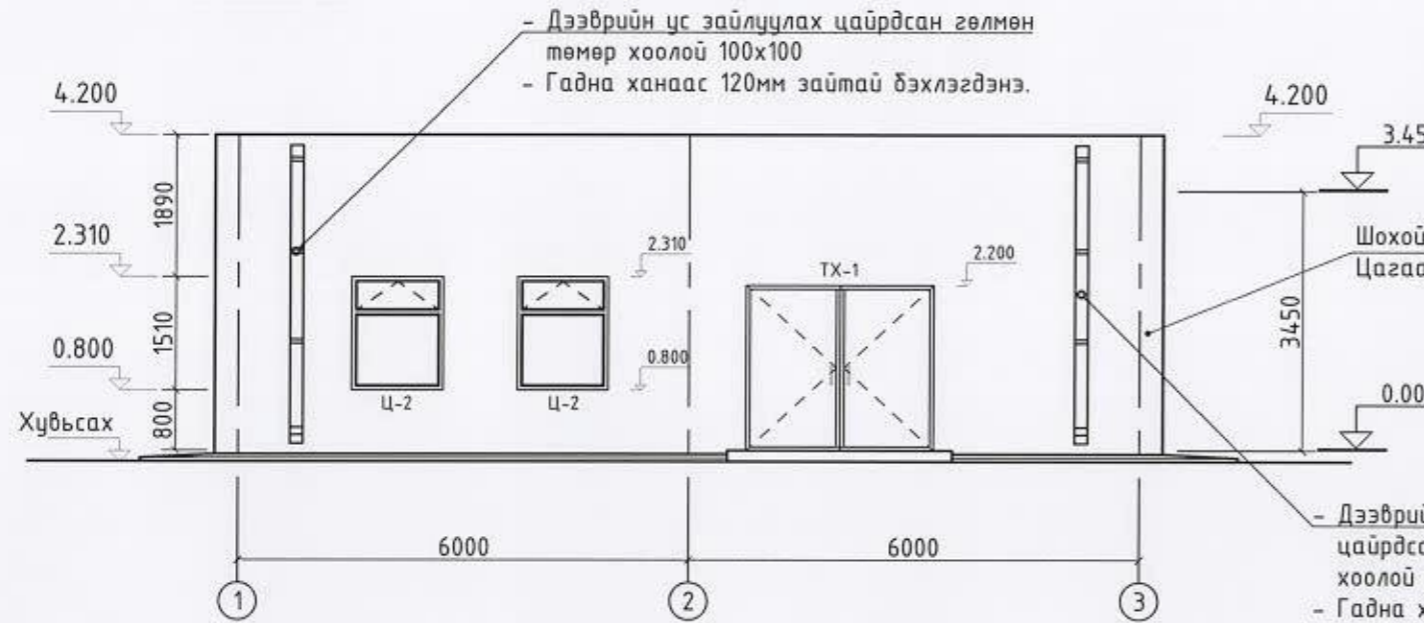
Засвар, өөрчлөлтийн зураг

Уе шат: А.3

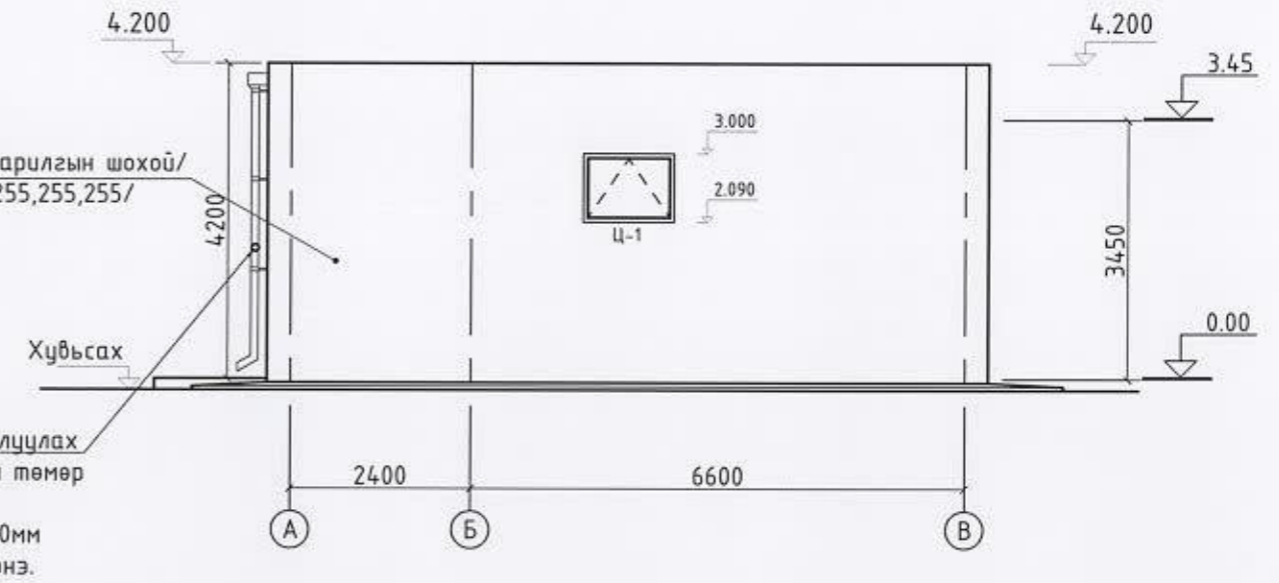
Архитектор	<i>[Signature]</i>	Г. Баянмөнх	Е.Г.Шифр	Масштаб: М1:100	Огноо: 2020он
Гүйцэтгэсэн	<i>[Signature]</i>	Г. Баянмөнх	УДС-2020/01	Зургийн дугаар: М1:100	Хуудас: 5
Шалгасан	<i>[Signature]</i>	Х. Энхжаргал	Т.Г.Шифр	Зургийн дугаар: БА-2	

2		
1		
Д/д	Огноо	Засвар өөрчлөлт

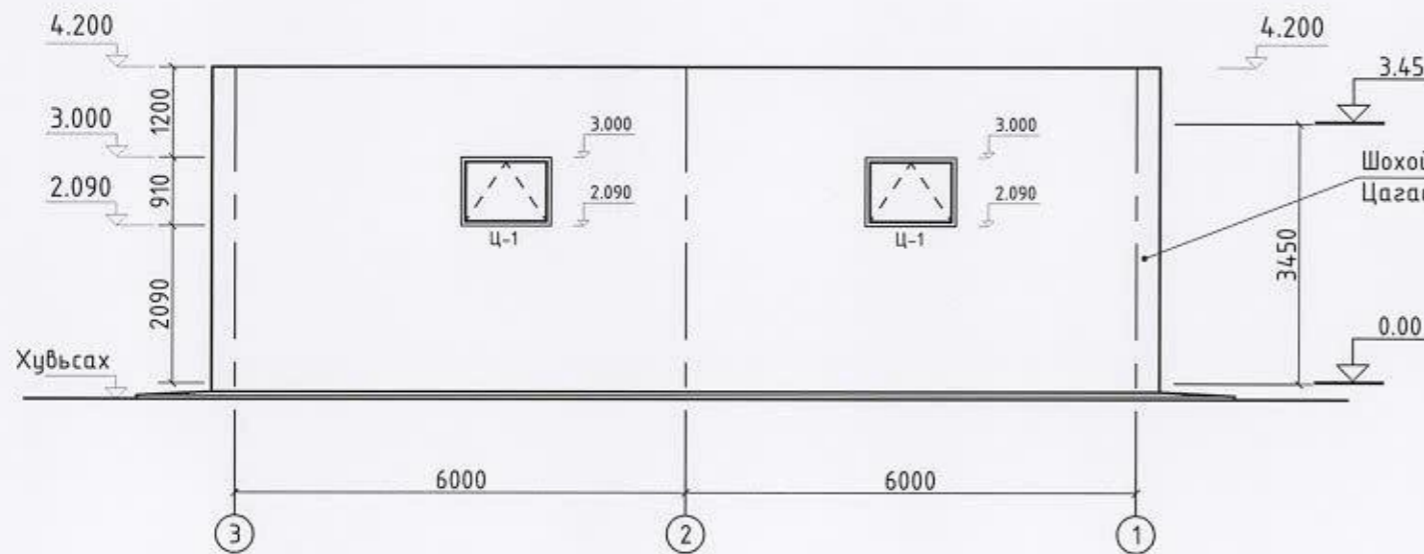
НҮҮР ТАЛ 1-3 М1:100



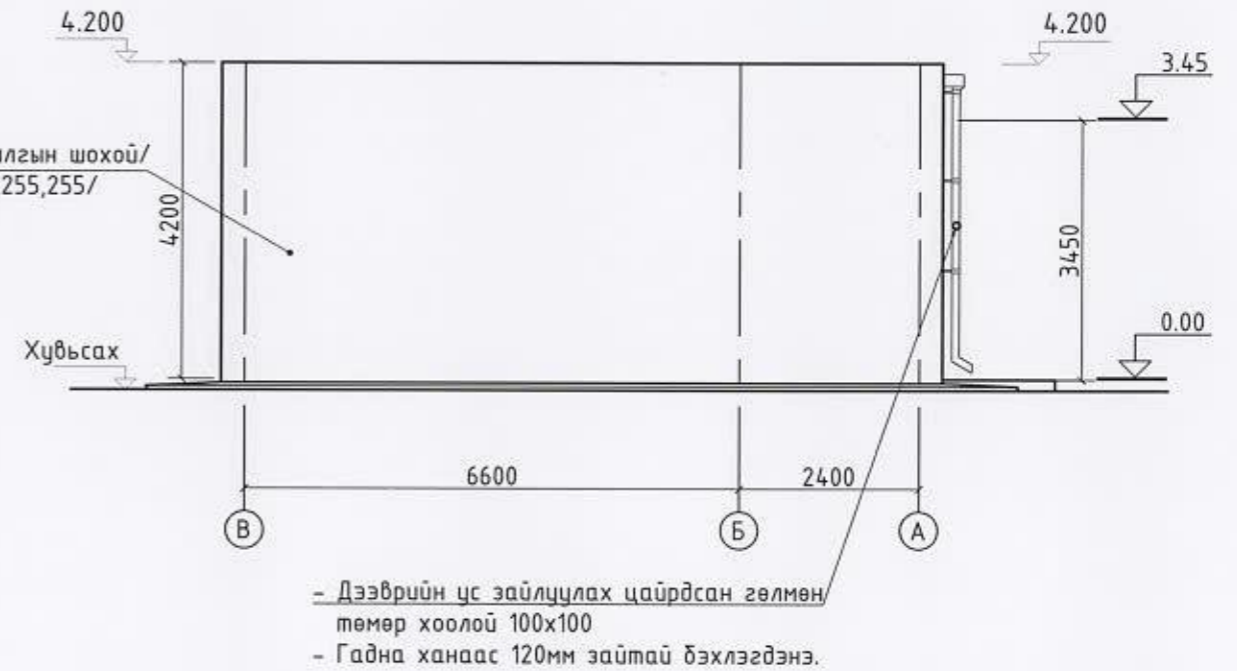
НҮҮР ТАЛ А-В М1:100



НҮҮР ТАЛ 3-1 М1:100



НҮҮР ТАЛ В-А М1:100



ГАДНА ФАСАДНЫ ЗАСАЛЫН ТӨРӨЛ	ӨНГӨ	ТАЛБАЙ /М²
Барилгын шохой Код өнгө /RGB-255,255,255/	Цагаан өнгийн	189.36

- Нүүр талын метр квадратыг тооцохдоо хаалга, цонхны метр квадратын талбайг хасаж тооцсон болно.
- Фасадны ажлыг: Агаарын нөхцөл -20°C<t, 12м/с>v үед гүйцэтгэх.
- Сайн чанарын шавардлага хийх 15-18мм.

МАТЕРИАЛЫН ТҮҮВЭР /Ус зайлуулах хоолойн/

№	Материалын нэр	Хэмжээ нэгж	Нийт
1	Юүлүүр хоолой	1ш	2 ширхэг
2	Ус шүүгч хоолой	1ш	2 ширхэг
3	Бөгж төмөр бэхлэгч	3ш	6 ширхэг
4	Босоо буулгах хоолой 100x100	3.6м x 2ш	7.2м урт
5	Буулгах шилжүүлэгч булан 67°	1ш	2 ширхэг



URBAN DEVELOPMENT CONSULTING GROUP

Увс аймаг, Улаангэн хот, 7-р баг, ДДТ-4
"ГЭР ХОРООЛЛЫН ДЭД БҮТЦИЙГ САЙЖРУУЛАХ ТӨСӨЛ"

Нүүр тал 1-3, 3-1, А-В, В-А

Үе шат: А.3

Архитектор	<i>[Signature]</i>	Г. Баянмөнх	Е.Г.Шифр	Масштаб:	Огноо:
Гүйцэтгэгч	<i>[Signature]</i>	Г. Баянмөнх	UDC-2020/01	M1:100	2020он
Шалгасан	<i>[Signature]</i>	Х. Энхжаргал	Т.Г.Шифр	Зургийн дугаар:	Хуудас:
				БА-3	5

2		
1		
Д/Ө	Огноо	Засвар өөрчлөлт

1

2

3

4

5

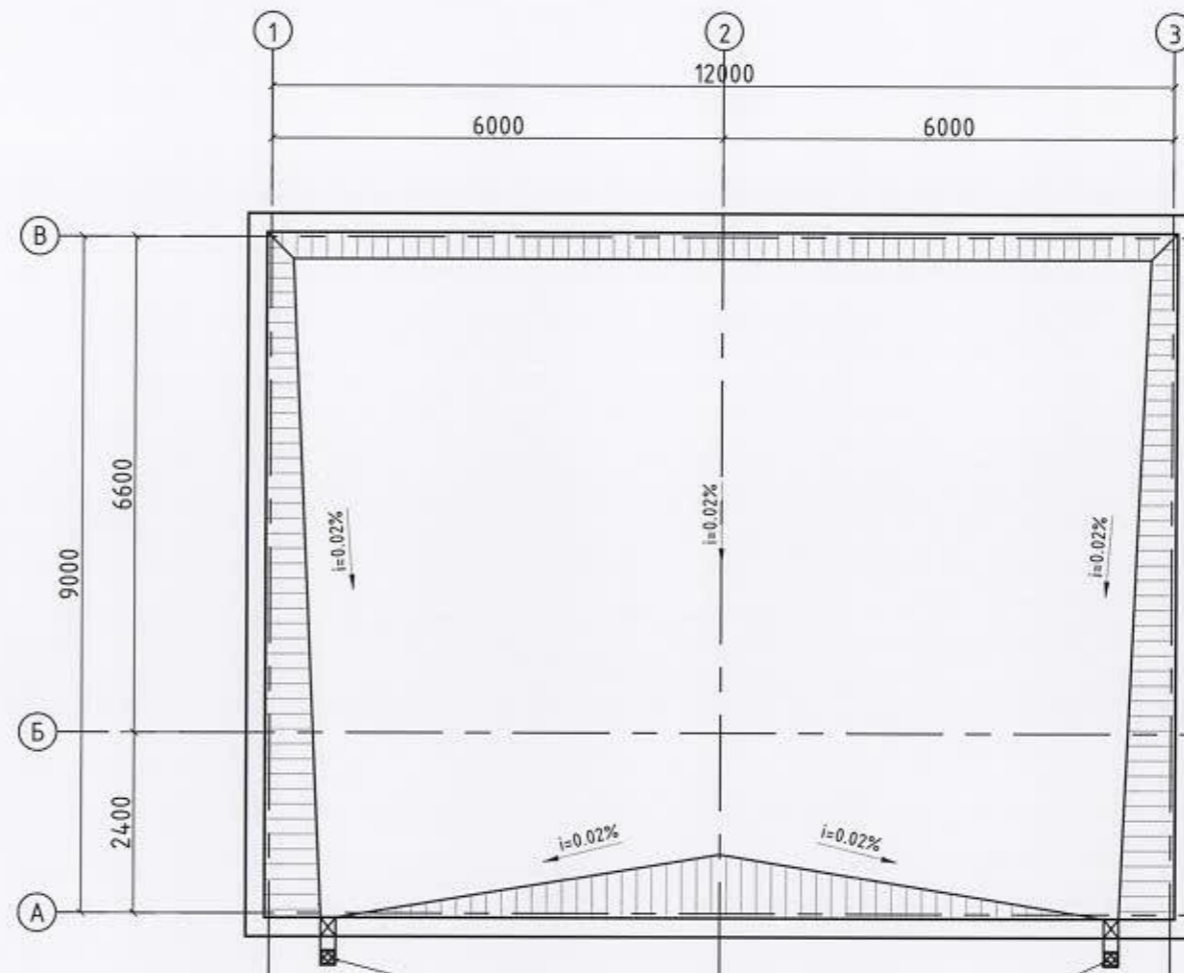
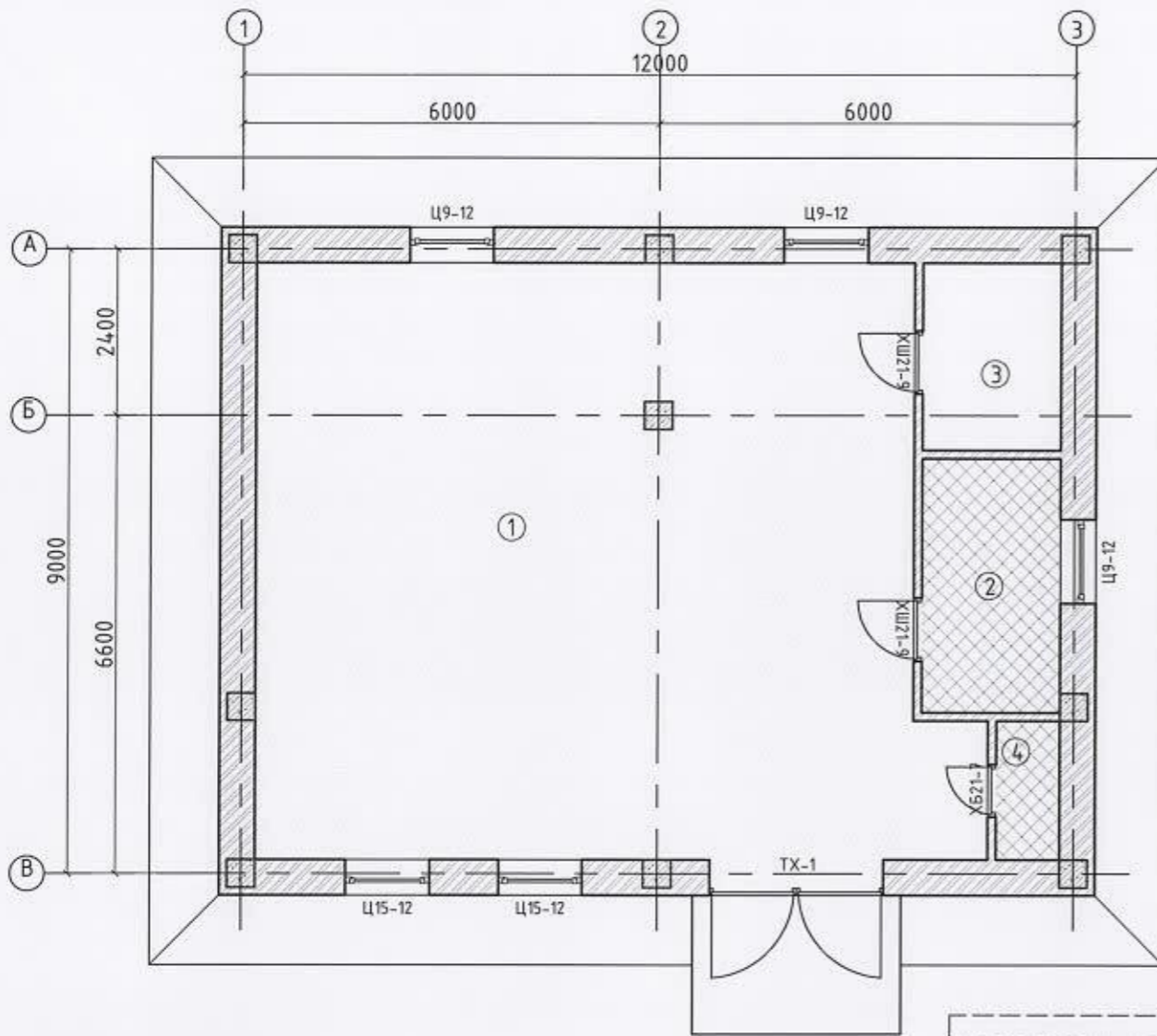
6

7

8

ШАЛНЫ БАЙГУУЛАЛТ М1:100

ДЭЭВРИЙН БАЙГУУЛАЛТ М1:100



Тайлбар /Дээвэр/
 - Хавтгай дээврийг БНБД 31-02-03-ыг баримтлах. Дээврийн үе болгоныг архитекторын төлөвлөсөн болон технологийн дагуу хийж гүйцэтгэнэ.
 - Хэмжээсүүд миллиметрээр илэрхийлэгдэнэ.
 - Хэмжээнд шавардлагыг оруулаагүй болно.
 - Дээврийн пранет төмөрлөх /Гөлмөн төмөр/
 - Гарниз буулгах
 - MNS 5079:2001 ХАБЗА. Ачих, буулгах ажлын аюулгүй ажиллагааны ерөнхий шаардлага хангаж ажиллах
 - Пранетны дээд ирмэгээс доош 1м³ өрлөг буулгаж шинэчлэх

№	Нэр	Талбай м²
1	Дээвэр	110.53

ШАЛНЫ ТОДОРХОЙЛОТ

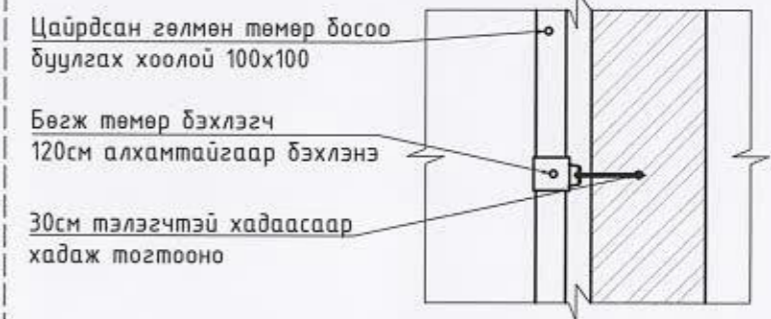
№	Тэмдэглэгээ	Шалны хэсэглэл	Шалны үе	Талбай м²
1, 3			- Шалны резинэн будаагаар 3 үе будах - Тэгшилгэгч - Бетон тэгшилгээ - Одоо байгаа шал -50мм	88.93
2			- Одоо байгаа шал /Плита/	7.32
4			- Одоо байгаа шал	1.84

ХЭСЭГЛЭЛ-1 М1:25 /Дээвэр/



Дээврийн үс зайлуулах цайрдсан гөлмөн төмөр хоолой 100x100

Босоо буулгах хоолойг бэхлэх М1:25



Тайлбар:
 - Узелын өрөө, Ажилчдын өрөө, Тамбур, Цахилгааны өрөөнүүдэд 80мм бетон шал цутгах. Цахилгааны өрөө, Узелийн өрөөний шалийг резин будаагаар будах, Ажилчдын өрөөнд сайн чанарын хулдаас дэвсэх.

Д/Ө	Огноо	Засвар өөрчлөлт
2		
1		



Увс аймаг, Улаангом хот, 7-р баг, ДДТ-4
 "ГЭР ХОРООЛЛЫН ДЭД БҮТЦИЙГ САЙЖРУУЛАХ ТӨСӨЛ"

Шал, Дээврийн байгуулалт

Шал, Дээврийн байгуулалт				Үе шат:
Архитектор		Г. Баянмөнх	Е.Г.Шифр	А.3
Гүйцэтгэгч		Г. Баянмөнх	UDC-2020/01	Масштаб: М1:100
Шалгасан		Х. Энхжаргал	Т.Г.Шифр	Огноо: 2020он
			Зургийн дугаар: БА-4	Хуудас: 5

ЦОНХ ХААЛГАНЫ ТҮҮВЭР М1:50					
ТХ-1		Х-1	Х-2	Ц-1	Ц-2
Хаалганы зориулалт: Гадна үүдний хаалга		Хаалганы зориулалт: Дотор өрөөний хаалга	Хаалганы зориулалт: Дотор өрөөний хаалга	Цонхны зориулалт: Өрөөний цонх	Цонхны зориулалт: Өрөөний цонх
Тоо ширхэг	1 ширхэг	2 ширхэг	1 ширхэг	3 ширхэг	2 ширхэг
Хаалганы хэмжээ	2460x2160(h)	870x2030(h)	670x2030(h)	1170x870(h)	1170x1470(h)
Нүхний хэмжээ	2500x2200(h)	910x2070(h)	710x2070(h)	1210x910(h)	1210x1510(h)
Самбарын төрөл	Металл самбар	Металл самбар	Металл самбар	Шилэн самбар	Шилэн самбар

Цонх, хаалганы заслын тайлбар:

- Хаалга, цонхны амлагаанд засвар хийх
- Бүх цонхонд сайн чанарын хуванцар тавцан хийх
- Хагарсан цонхнуудыг шиллэх
- ТХ-1 хаалганы дотор талын 2 хавтсанд гөлмөн төмөр нэмэх
- Цонхнуудад усны хаялага суулгах

2		
1		
Д/а	Огноо	Засвар өөрчлөлт



Увс аймаг, Улаангом хот, 7-р баг, ДДТ-4					
"ГЭР ХОРООЛЛЫН ДЭД БҮТЦИЙГ САЙЖРУУЛАХ ТӨСӨЛ"					
Хаалга, Цонхны түүвэр, Гадна, дотор заслын тодорхойлолт				Үе шат:	A.3
Архитектор		Г. Баянмөнх	Е.Г.Шифр	Масштаб:	Огноо:
Гүйцэтгэсэн		Г. Баянмөнх	UDC-2020/01	M1:100	2020он
Шалгасан		Х. Энхжаргал	Т.Г.Шифр	Зургийн дугаар:	Хуудас:
				БА-5	5

ХӨРСИЙГ СОЛЬСНЫ ДАРААХ ГАЗАРДУУЛГЫН ТООЦОО.

1. Объект: Увс аймаг, Улаангом сум, 7-р баг, "ДДТ-4"-ын ИГД үндэслэв. "Лэнд мест" ХХК
2. Тооцооны өгөгдлүүд /ИГД болон таблицаас авав./
 - Шинэ хөрсний бүтэц, гүн:
Сольсон хөрс: Шавранцар хөрс - (0.00-5.5м / 5.5 м)
 - Хөрсний хөлдөлтийн гүн - 4.5м
 - Хөрсний хувийн цахилгаан эсэргүүцэл /ИГД-ээр/. 300-1000 Ом*м
Сольсон хөрс:
 - $\rho_1 = 100 * 1.8 = 180 \text{ Ом*м}$
 - $\rho_2 = 100 \text{ Ом*м}$
 - Босоо электродын урт - $L = 4.5 - 0.7 + 0.5 = 4.3 \text{ м}$ /Хөрсний хөлдөлтийн гүн 4.5м-ээс хамаарч сонгов./
 - Цаг уурын бүсчлэл - I
3. Хөрсний I-р үеийн эквивалент зузаан.

$$H_{13} = L_1 + t = 3.8 + 0.7 = 4.5 \text{ м}$$

L_1 - Хөрсний хөлдөлтийн гүнд орсон босоо газардуулагчийн хэсэг, м

t - Босоо газардуулагчийг суулгах гүн, м

4. Хөрсний тооцооны зузааныг олъё.

$$H_T = L + t = 4.3 + 0.7 = 5 \text{ м}$$

5. I үеийн тооцооны эквивалент эсэргүүцлийг олъё.

$$\rho_{13} = \frac{1}{\gamma_{13}} = \frac{\sum_{i=1}^k h_i}{\sum_{i=1}^k \gamma_i * h_i} = \frac{4.5}{\frac{1}{180} * 4.5} = 180 \text{ Ом * м}$$

6. II үеийн тооцооны эквивалент эсэргүүцлийг олъё.

$$\rho_{23} = \frac{\sum_{i=k}^n \rho_i h_i}{(H_T + H_{13})} = \frac{100 * 5.5}{4.5 + 5} = 57.9 \text{ Ом * м}$$

7. Төрөл бүрийн хувийн цахилгаан эсэргүүцэлтэй хэсгүүдийг нэгдсэн нэг хувийн эсэргүүцэлтэй нэг хөрс гэж үзээд тооцооны хувийн эквивалент эсэргүүцлийг олъё.

$$\rho_{\Sigma} = \left(\frac{\rho_1 \cdot \rho_2 \cdot L}{(\rho_1(L-H+t_{\text{пол}}) + \rho_2(H-t_{\text{пол}}))} \right) = \left(\frac{180 \cdot 100 \cdot 4.3}{(180(4.3-4.5+0.7) + 100(4.5-0.7))} \right) = \frac{77400}{90+380} = 165 \text{ Ом*м}$$

ρ_1 - Хөрсний дээд эсэргүүцэл, 180 Ом*м

ρ_2 - Хөрсний доод эсэргүүцэл, 100 Ом*м

K_1 - Босоо электродын цаг уурын бүсчлэлээс хамаарах коэффициент, 1.8

L - Босоо электродын урт, 4.3м

H - Хөрсний доод үеийн зузаан, 4.5 м

$t_{\text{пол}}$ - Полоса төмрийн газарт тавих гүн, 0.7м

8. Нэг ширхэг дулан төмрөөр хийсэн босоо газардуулагчийн эсэргүүцлийг олъё.

$$r_{\text{б}} = \frac{\rho_{\Sigma}}{2\pi L} * \left[\left(\ln \left(\frac{2L}{b} \right) + 0.5 * \ln \left(\frac{4+T+L}{4+T-L} \right) \right) = \frac{165}{2 * 3.14 * 4.3} * \left[\left(\ln \left(\frac{2 * 4.3}{0.05} \right) + 0.5 * \ln \left(\frac{4+2.85+4.3}{4+2.85-4.3} \right) \right) \right] = 6.11 * (5.14 + 0.4) = 33.85 \text{ Ом}$$

L - Босоо газардуулагчийн урт, L=4.3м

b - Босоо электродын газартай харьцаж байгаа хэсэг, b=200мм

t - Газрын гадаргаас босоо газардуулагчийн дунд хүртэлх зай, t=2.85м

9. Босоо газардуулагчийн урьдчилсан тоо хэмжээг олъё.

$$n_{\text{ПР}} = \frac{r_{\text{б}}}{R_{\text{Н}} + \mu_{\text{в}}} = \frac{33.85}{4 + 0.57} = 14.8 \text{ ш}$$

$R_{\text{Н}}$ - Газардуулгын эсэргүүцлийн норм, 4 Ом

$\mu_{\text{в}}$ - Босоо газардуулагчийн ашиглалтын коэффициент, 0.57

10. Босоо газардуулагчийн эгнээ хэлбэрээр байрлуулахад шаардлагатай туузан төмрийн урт, м

$$l_{\Gamma} = n_{\text{ПР}} * h = 78 \text{ м}$$

h - Босоо газардуулагч хоорондох зай, 4.3м

11. Ашиглалтын коэффициентийг оролцуулан тооцсон хөндлөн газардуулагчийн эсэргүүцлийг олъё.

$$r_{\text{х}} = \frac{0.366 * \rho_1 * K_2}{l_{\Gamma} * \mu_{\text{х}}} * \lg \left(\frac{l_{\Gamma}^2}{t_{\text{пол}}} \right) = \frac{0.366 * 180 * 5.75}{78 * 0.3} * \lg \left(\frac{78^2}{0.7} \right) = 63.7 \text{ Ом}$$

K_2 - Хэвтээ электродын цаг уурын бүсчлэлээс хамаарах коэффициент, 5.75

ρ_1 - Хөрсний I үеийн хувийн эквивалент эсэргүүцэл, 180 Ом*м

μ_x – Хөндлөн газардуулагчийн ашиглалтын коэффициент, 0.3

b – Туузан төмрийн өргөн, 40мм

t_{pol} – Полоса төмрийн газарт тавих гүн, 0.7м

12. Газардуулгын 4 Ом-д барьхад шаардагдах босоо газардуулгын эсэргүүцлийг олъё.

$$R = \frac{r_6 * r_x}{r_6 * \mu_x + r_x * \mu_6 * n_p} = \frac{33.85 * 63.7}{33.85 * 0.3 + 63.7 * 0.57 * 14.8} = 3.93 \text{ Ом}$$

r_x – Хөндлөн электродын эсэргүүцэл, 63.7 Ом*м

r_6 – Босоо электродын эсэргүүцэл, 33.85 Ом*м

μ_x – Хөндлөн газардуулагчийн коэффициент, 0.3

μ_6 – Босоо газардуулагчийн ашиглалтын коэффициент, 0.57

n_p – Босоо газардуулагчийн урьдчилсан тоо хэмжээ, 14.8

13. Хөндлөн холбогч газардуулгын эсэргүүцлийг тооцсон босоо электродын нарийн тоо хэмжээг олъё.

$$n = \frac{r_6}{R_r * \mu_6} = \frac{33.85}{4 * 0.57} = 14.8 \approx 15 \text{ ш}$$

Хөрс солиход шаардагдах шаврын хэмжээг тодорхойлох тооцоо

1.1. Босоо электрод орчны хөрсийг солиход шаардагдах шаврын хэмжээ /эээлхүүн/-г олъё.

$$F = K * \frac{\pi d^2}{4} = 1.1 * \frac{3.14 * 4.3^2}{4} = 15.96 \text{ м}^2$$

$$V_B = F * l = 15.96 * 5.5 = 87.78 \text{ м}^3$$
$$\sum V_B = V * n = 87.78 * 15 = 1316.7 \text{ м}^3$$

K – Нөөцийн коэффициент

d – Цилиндр хэлбэрийн нүхний голч, м

l – Цилиндр хэлбэрийн нүхний байгуулагч, м

n – Газардуулагч босоо гадасны тоо, ш

“УРБАН ДЕВЕЛОПМЕНТ КОНСАЛТИНГ ГРУПП” ХХК

ЕГ Шифр: UDC - 2020/01

Увс аймаг, Улаангом сум, 7-р баг, ДДТ-4

“ГЭР ХОРООЛЛЫН ДЭД БҮТЦИЙГ САЙЖРУУЛАХ ТӨСӨЛ”

(ажлын зураг)

ХҮЧИТ ТӨХӨӨРӨМЖ-ХТ

Захирал

..... /Д. Энхманлай /

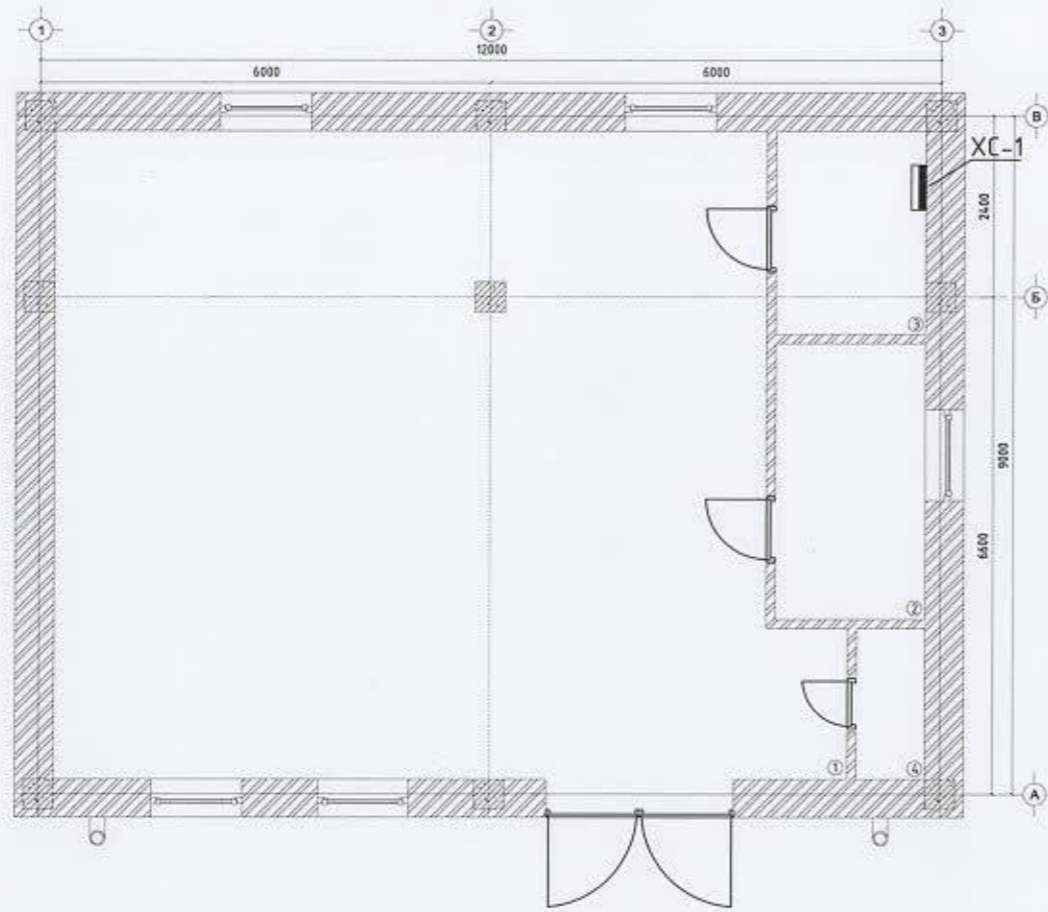
Инженер

..... /Д. Эрхэмбаяр /

Улаанбаатар хот
2020 он

БАРИЛГЫН БҮДҮҮВЧ, ЗУРГИЙН БҮРДЭЛ, ҮНДСЭН ҮЗҮҮЛЭЛТ

БАЙГУУЛАЛТ М1:100



ЗУРГИЙН БҮРДЭЛ

Хуудас	Нэр	Тайлбар
1	Барилгын бүдүүвч, зургийн бүрдэл, үндсэн үзүүлэлт	ХТ-1
2	Тайлбар бичиг	ХТ-2
3	Таних тэмдэг	ХТ-3
4	Материалын түүвэр	ХТ-4
5	Хуваарилах самбарын тооцооны тойм (ХС-1)	ХТ-5
6	Хүчит төхөөрөмжийн байгуулалт	ХТ-6
7	Аянга хамгаалалт, газардуулгын байгуулалт	ХТ-7
8	Аянга хамгаалалт, газардуулгын хэсэглэл	ХТ-8
9	Гэрэлтүүлгийн байгуулалт	ДГ-1

ҮНДСЭН ҮЗҮҮЛЭЛТ

Д/д	Үзүүлэлтийн нэр	Нэгж	Тоон утга
1	Сүлжээний хүчдэл	Вольт, В	380/220
2	Тооцооны ачаалал	Ватт, кВт	59.2
3	Тооцооны гүйдэл	Ампер, А	100
4	Хамгийн их хүчдэлийн алдагдал	Хувь, %	0.25

ИШ ТАТСАН БОЛОН ХАВСАРГАСАН БАРИМТЫН ЖАГСААЛТ

ТЭМДЭГЛЭГЭЭ	НЭР	ТАЙЛБАР
БД-43-101-03	Цахилгаан байгууламжийн дүрэм	
БД-43-103-08	Барилга байгууламжийн аянга хамгаалалтын зураг төсөл зохиох заавар	
ХАВСАРГАСАН БАРИМТ БИЧИГ		
	Газардуулгын тооцоо	



Увс аймаг, Улаангом сум, 7-р баг, ДДТ-4 ГЭР ХОРООЛЛЫН ДЭД БҮТЦИЙГ СЛЙЖРЧУУЛАХ ТӨСӨЛ			
Барилгын бүдүүвч, зургийн бүрдэл, үндсэн үзүүлэлт			Үе шат: А3
Инженер	<i>М.А.А.</i>	Ж. Эрдэнэсүрэн	Е.Г.Шифр
Гүйцэтгэсэн	<i>Б.Т.Т.</i>	Д. Эрхэмбаяр	UDC-2020/01
Шалгасан	<i>А.Т.Т.</i>	А. Тэрбиш	Масштаб: М1:100
			Огноо: 2020 он
			Зургийн дугаар: ХТ-1
			Хуудас: 9

ТАЙЛБАР БИЧИГ

Ерөнхий өгөгдөл: Үз барилгын дотор цахилгаан хангамжийн ажлын зургийг барилга архитектур, технологийн даалгаврыг үндэслэн

-БД 43-103-08 "Барилга байгууламжийн аянга хамгаалалтын зураг төсөл зохиох заавар"

-БД 43-101-03 "Цахилгаан байгууламжийн дүрэм"-ын дагуу хийж гүйцэтгэв.

Цахилгаан хангамж:

Увс аймаг, Улаангом сум, 7-р багт баригдах "Дулаан дамжуулах төв-4"-ын барилга нь цахилгаан хангамжийн найдвартай ажиллагааны II зэргийн хэрэглэгч тул бие биеэсээ үл хамаарах хос кабель шугамаар тэжээнэ. ДДТ-ийн барилгын оролтын ерөнхий самбарт гар сэлгэн залгагч тоноглоно.

Оролтын ба хуваарилах самбарууд:

Хуваарилах самбарыг цахилгааны өрөөнд байрлуулсан ба цахилгаан эрчим хүчний тооцоог самбарт тавьсан идэвхит чадлын тоолуурын заалтаар тооцно. Хуваарилах самбар самбарыг хананд шалнаас дээш 1.5м-т тоноглоно. Цахилгааны өрөөнд байрлах самбарыг ил угсарна. Хэрэглэгчдийн тэжээлийн шугамыг дооноо залгаа, хэт ачааллын гүйдлээс хамгаалах зорилгоор дээрх самбаруудад автомат ВА88-37, ВА88-32, ВА47-100, ВА47-29, дифференциал автомат АД-12/2P, цэнэг шавхагч ОПС1-С/4 зэргийг тоноглогсон болно. Самбар болон хэрэглэгч дээр 10мм²-аас дээш огтлолтой утас, кабелийг зэс төгсгөвч ашиглан холбоно.

Тэжээлийн ба группын шугам:

Гэрэлтүүлгийн шугамд зэс голтой 2.5мм² огтлолтой утсыг ϕ 15мм голчтой уян хуванцар хоолойд хана, таазаар сүвлэнэ. Розетканы тэжээлийн шугамд зэс голтой 4мм² огтлолтой утсыг хана, шалаар шалны бэлтгэлд ϕ 20мм голчтой уян хоолойд сүвлэнэ. Тоног төхөөрөмжүүдийг тэжээлийг шалны бэлтгэлд уян хоолойд сүвлэнэ. (ХТ-6, ДГ-1)-с харна уу.

Дотор гэрэлтүүлэг

Гэрэлтүүлгийн сүлжээний хүчдэл 220В. Засварын гэрэлтүүлгийн хүчдэл 36В байна. Гэрэлтүүлгийг БНБД23-02-08-ын дагуу гэрэлтүүлэгчдийг өрөөны нөхцлөөс хамааруулан сонгож авсан болно. Гаргах гарцанд EXIT гэрлэн заалт төлөвлөсөн. Дотор гэрлийн унтраалгуудыг шалнаас дээш 1.5м-ийн өндөрт тоноглоно. Ариун цэврийн өрөөнд розеткыг шалнаас дээш 1.2м-т, ажилчдын өрөөнд шалнаас дээш 0.3-0.5м хүртэл өндөрт тоноглоно.

Хүчим төхөөрөмж:

Хүчний цахилгаан хэрэглэгчид самбарууд, розетка, сантехникийн тоног төхөөрөмжүүд болон насоснууд орно.

Байгаль цаг уур, геофизик, хөрсний үзүүлэлтүүд:

Эдгээр үзүүлэлтүүдийг "Лэнд тесст" ХХК-ын 2018 оны 10-11-р сард хийсэн Архив №18/359, ЗТ 11-753/18 инженер геологийн дүгнэлтээс авав. (Цооног №3-с)

Үүнд:

Хөрсний бүтэц	Элсээр чигжигдсэн хайрган ул хөрс
Улирлын хөлдөлтийн гүн	4.5 м
Хөрсний хувийн цахилгаан эсэргүүцэл	300-1000 Ом.м
Газар хөдлөлийн балл	9 балл

Гадна газардуулга ба аянга хамгаалалт:

Барилгын дээвэр дээр аянга хүлээн авах торыг Ф8мм-ийн бөөрөнхий ган утсаар хийнэ. Аянгын торыг барилгын дээврээс тусгаарлах зорилгоор бетон дэрэн дээр байрлуулна. Ингэхдээ дээврийн ус тусгаарлагчийг гэмтээхээс болгоомжлох хэрэгтэй. Аянга хамгаалалтын торыг газардуулагчтай барилгын, ханын дотуур 40х4мм-ийн туузан гангаар холбоно. Аянга хамгаалагч, гүйдэл зайлуулагчийг барилгын шатах материалаар хийсэн хийц, бүтээгүүдээс тусгаарлагч хавчаараар тусгаарлах арга хэмжээ авна. Хэвтээ газардуулагчийг газраас доош 70см гүнд тавина. Босоо газардуулагчид 4.3м-ийн урттай цайрдсан ганг газарт 4.3м-ийн зайтайгаар байрлуулна. Аянга хамгаалалт, газардуулгын дүх холбоосуудыг гагнаж гүйцэтгэнэ. Дээвэр дээр цухуйх дүх металл элементүүдийг газардуулга ба аянга хамгаалагчид 2-оос багагүй цэгээр холбоно. Мөн газардуулгын эсэргүүцэл нь 4 Ом-с бага байх ёстой ба 4 Ом-с их байх тохиолдолд нэмэлт электрод суурилуулна.

Барилгын талбайд газардуулга хийх нөхцөл нь хүнд (өөрөөр хэлбэл хөрсний хувийн эсэргүүцэл ихтэй) учраас газардуулга хийх орчны хөрсийг бага эсэргүүцэлтэй шавар хөрсөөр солихоор төлөвлөв. Шавар хөрсөөр одоо байгаа хөрсийг солихдоо дараах байдлаар солино.

А. Босоо электродын хувьд:

1. Электрод байрлах газарт 4.3м диаметртэй 5.5м гүнтэй тогоог хөрсөнд зургийн дагуу ухна. Одоо байгаа хөрсийг гаргана.
2. Энэ тогоог 100 Ом*м эсэргүүцэлтэй шавраар дүүргэж чигжинэ.
3. Тогоон дотор 50х50х5мм-ийн L=4.3м урттай дулан төмрийг 0.7м-ийн гүнд суулгаж чигжинэ.
4. Босоо электродод хэвтээ электродыг гагнана.

Б. Хэвтээ электронын хувьд:

1. Хэвтээ электрод явах газарт 3м өргөн 1.5м гүн шуудуу ухна. Шороог гаргана.
2. Ухсан шуудуунд шавраа шуудууны ёроолоос 1.5м өндөрт нягтруулж дээр нь шуудууны голоор хэвтээ электродоо байрлуулж босоо электродтой гагнана.
3. Дараа нь шавраа нэмж асган нягтруулж хөрсний түвшинд хүргэн тэгшлэнэ. Шавар гэдгийг нунтаг шар шавар гэж ойлгобол зохино.

Дотор газардуулга:

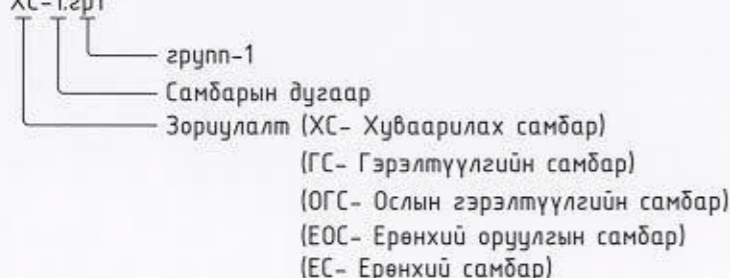
Цахилгаан, техникийн өрөөнүүдэд шалнаас 0.5м-ийн өндөрт газардуулгын дотор хүрээг 25х4мм-ийн туузан гангаар хийж гүйцэтгэнэ. Цахилгаан, техникийн өрөөнд байрлах самбаруудын их биеийг 2-оос багагүй цэгээр газардуулгын дотор хүрээнд холбоно. Бусад самбаруудыг тэжээлийн шугамтай хамт нэг цэгээр, мөн давтан газардуулгын самбар 1 цэгээр нийт 2 цэгээр газардуулна. Дүрмийн дагуу гэрэлтүүлэгчдийн их бие розетканы шонгуудыг тэжээлийн шугамтай хамт газардуулна. Мөн тоног төхөөрөмжүүдийн их биеийг 2-с доошгүй цэгээр дотор газардуулгын хүрээнд холбоно.

Анхаарах:

Бүх угсралтын ажлыг БД43-101-03, БНБД 3.05.06-90-ийн дагуу хийж гүйцэтгэх ба инженер техникийн болон бусад ажилчид ААД, ТАД-ийг чанд хатуу мөрдөж ажиллана.

САМБАРУУДЫН ТЭМДЭГЛЭГЭЭНИЙ ТАЙЛБАР

ХС-1.зр1



(ААД-Аюулгүй ажиллагааны дүрэм)
(ТАД-Техник ашиглалтын дүрэм)



Увс аймаг, Улаангом сум, 7-р баг, ДДТ-4
ГЭР ХОРООЛЫН ДЭД БҮТЦИЙГ САЙЖРУУЛАХ ТӨСӨЛ

Тайлбар бичиг

Үе шат: А3

Инженер	<i>[Signature]</i>	Ж. Эрдэнэсүрэн	Е.Г.Шифр	UDC-2020/01	Масштаб:	M1:100	Огноо:	2020 он
Гүйцэтгэсэн	<i>[Signature]</i>	Д. Эрхэмбаяр	Т.Г.Шифр		Зургийн дугаар:	ХТ-2	Хуудас:	9
Шалгасан	<i>[Signature]</i>	А. Тэрбиш						

ТАНИХ ТЭМДЭГ

ГЭРЭЛТҮҮЛЭГ БОЛОН РОЗЕТКНЫ ТАНИХ ТЭМДЭГЛЭГЭЭ

Д/Д	ТАНИХ ТЭМДЭГ	НЭР	УГСРАЛТ	ЧАДАЛ	ХҮЧДЭЛ	ТАЙЛБАР
1		Улайсах чийдэнтэй гэрэлтүүлэгч, IP54	Хананд	1*60 Вт	250 В	
2		Улайсах чийдэнтэй гэрэлтүүлэгч, IP54	Хана, таазанд	1*60 Вт	250 В	
3		Гарах гэрлэн заалт, IP20	Хананд	1*9 Вт	250 В	
4		LED чийдэнтэй гэрэлтүүлэгч, IP20	Хананд	2*8 Вт	250 В	Ослын буюу цэнэг хураагууртай
5		Газардуулгын контакттай розетка, IP31 (далд) контактын үүр нь хамгаалагдсан	Хананд	25А	250В	
6		Газардуулгын контакттай хоёрлосон розетка, IP31 (далд), контактын үүр нь хамгаалагдсан	Хананд	25А	250В	
7		Газардуулгын контакттай хамгаалагдсан цахилгаан зуухны розетка, IP44 (ул)	Хананд	40А	250В	
8		Газардуулгын контакттай хамгаалагдсан тагтай розетка, IP44 (ул)	Хананд	16А	250В	
9		Газардуулгын контакттай хамгаалагдсан тагтай розетка, IP44 (далд)	Шаланд	16А	250В	
10		Газардуулгын контакттай гурван туйлт розетка, IP44	Хананд	32А	380В	
11		Ердийн нэг даралтат унтраалга (далд)	Хананд	10А	250В	
12		Ердийн хоёр даралтат унтраалга (далд)	Хананд	10А	250В	
13		Дохионы гэрэлтэй нэг даралтат унтраалга (далд)	Хананд	10А	250В	
14		Дохионы гэрэлтэй хоёр даралтат унтраалга (далд)	Хананд	10А	250В	
15		Хамгаалагдсан нэг даралтат унтраалга (ул)	Хананд	10А	250В	
16		Хамгаалагдсан хоёр талаас удирдах солин залгуур (ул)	Хананд	10А	250В	
17		Хоёр талаас удирдах солин залгуур (далд)	Хананд	10А	250В	

ТАНИХ ТЭМДЭГЛЭГЭЭ

Д/Д	НЭР	ТЭМДЭГЛЭГЭЭ	ТАЙЛБАР
1	Оролтын ерөнхий самбар		
2	Хүчний самбар		
3	Гэрэлтүүлгийн самбар		
4	Ослын гэрэлтүүлгийн самбар		
5	Салгуур (маслуур)		
6	Автомат таслуур		
7	Дифференциал автомат таслуур		
8	Гүйдлийн трансформатор		
9	Гал хамгаалагч		
10	Хэт хүчдэл хязгаарлагч		
11	Идэвхит чадлын электрон тоолуур		
12	Контактор		
13	2 даралтат удирдлагын пост		
14	Утас салбарлах хайрцаг		
15	Хүчний ба ажлын гэрэлтүүлгийн утас		
16	Ослын гэрэлтүүлгийн утас		
17	Удирдлага, хяналтын шугам		
18	Босоо буюу зогсуур шугам		
19	Дамжуулагч утасны тоо		
20	Аянга хүлээн авах тор		
21	Газардуулгын хэвтээ электрод		
22	Гадна газардуулгын хүрээ		
23	Босоо газардуулгын электрод /круг/		



Увс аймаг, Улаангом сум, 7-р баг, ДДТ-4
ГЭР ХОРООЛЛЫН ДЭД БҮТЦИЙГ САЙЖРУУЛАХ ТӨСӨЛ

Таних тэмдэг

Үе шат: А3

Инженер		Ж. Эрдэнэсүрэн	Е.Г.Шифр	Масштаб:	Огноо:
Гүйцэтгэсэн		Д. Эрхэмбаяр	UDC-2020/01	M1:100	2020 он
Шалгасан		А. Тэрбиш	Т.Г.Шифр	Зургийн дугаар:	Хуудас:
				ХТ-3	9

МАТЕРИАЛЫН ТҮҮВЭР

Д/Д	НЭР	МАЯГ	ХЭМЖИХ НЭГЖ	ТОО	ТАЙЛБАР	Д/Д	НЭР	МАЯГ	ХЭМЖИХ НЭГЖ	ТОО	ТАЙЛБАР
1	Ерөнхий оролтын самбар. IP65 (1600x600x400)	КСРМ-16.6.4	ком	1	ХС-1	9	Ердийн нэг даралтат унтраалга, 10А (далд)	ВС10-1-0	ш	2	
1.1	Гар сэлгэн залгагч, 400А	ВР-32/ЭР	ш	1		10	Хамгаалагдсан нэг даралтат унтраалга, 250В, 10А (ул)	ВС20-1-0	ш	2	
1.2	Гал хамгаалагчтай салгуур, 400А	ЕFEN/4Р	ш	1		11	Хамгаалагдсан хоёр даралтат унтраалга, 250В, 10А (ул)	ВС20-2-0	ш	2	
1.3	Гүйдлийн трансформатор, 250/5А	ТТИ-А	ш	6		12	2.5мм ² огтлолтой зэс голтой утас	ПВ-3-660	м	550	
1.4	Идэвхит чадлын олон тарифт электрон тоолуур, 380В 5А	АТ 231	ш	1		13	4мм ² огтлолтой зэс голтой утас	ПВ-3-660	м	80	
1.5	Амперметр, Iн-300А Uн-400В	Э-47	ш	3		14	3х4мм ² огтлолтой зэс голтой хүчний кабель	ВВГнгLS	м	20	
1.6	Вольтметр, Iн-300А Uн-0...600В	Э-47	ш	1		15	5х4мм ² огтлолтой зэс голтой хүчний кабель	ВВГнгLS	м	24	
1.7	ОПС1-В/4- Цэнэг шавхагч		ш	1		16	5х50мм ² огтлолтой зэс голтой хүчний кабель	ВВГнгLS	м	30	
1.8	Гал хамгаалагч-250А	ППНИ-35	ш	3		17	5х95мм ² огтлолтой зэс голтой хүчний кабель	ВВГнгLS	м	8	
1.9	Дохионы чийдэн ~220В		ш	1		18	Уян пластмассан хоолой, Ø15мм L=100м		ш	2	
1.10	ВА47-29 1Р-16А- Автомат таслуур		ш	1		19	Уян пластмассан хоолой, Ø20мм L=100м		ш	2	
1.11	ВА88-35 3Р-250А- Автомат таслуур		ш	1		20	Уян пластмассан хоолой, Ø25мм L=100м		ш	1	
1.12	Группт: ВА47-29 1Р-16А- Автомат таслуур		ш	4		21	Уян пластмассан хоолой, Ø100мм L=25м		ш	2	
1.13	ВА88-35 3Р-200А- Автомат таслуур		ш	2		22	Уян пластмассан хоолой, Ø200мм L=25м		ш	1	
1.14	АД12М 2Р-25А/30А- Дифференциал Автомат таслуур		ш	3		23	Зэс төгсгөвч	ЈG-50	ш	20	
2	1х100Вт чадалтай улайсах чийдэнтэй таазанд тоноглох гэрэлтүүлэгч- IP31	НПО29-100	ш	2		24	Зэс төгсгөвч	ЈG-95	ш	10	
						25	Далд утас салбарлах хайрцаг	У197	ш	10	
3	1х60Вт чадалтай улайсах чийдэнтэй хананд тоноглох хамгаалагдсан гэрэлтүүлэгч- IP54	НПП-1301	ш	1		26	Янз дүрийн металлууд		кг	3	
						27	Розетка унтраалгын блок		ш	7	
4	2х36Вт чадалтай люминесцент чийдэнтэй таазанд тоноглох хөнгөнцагаан дүрхүүлтэй гэрэлтүүлэгч- IP20	ЛПО 3017	ш	2		28	Дугуй огтлолтой ган Ф8мм		м	50	
						29	Цайрдсан туузан ган, 40х4мм		м	80	
5	100Вт чадалтай улайсах чийдэнтэй таазнаас зүүх хамгаалагдсан гэрэлтүүлэгч, IP54	НСП-02-100-003	ш	9		30	Цайрдсан туузан ган, 25х4мм		м	100	
						31	Булант ган 50х50х5мм, L=4.3м		ш	15	
6	2х8Вт чадалтай LED чийдэнтэй хананд тоноглох цэнэг хураагууртай ослын гэрэлтүүлэгч- IP20	LED 01-30	ш	3		32	Тусгаарлагч хавчаар		ш	50	
						33	Холболтын хавчаар	ЗС-2	ш	2	
7	1х9Вт чадалтай "ГАРАХ" бичигтэй хананд тавих цэнэглэгддэг батерей бүхий гэрэлтүүлэгч- IP20	ССА 1001	ш	1		34	Баригч	ДПН-1-50	ш	6	
						35	Дотор газардуулгын дэхэлгээ	ДП-45ГЦ	ш	100	
8	Нэг байртай газардуулгын контакттай далд тоноглох хамгаалалтын тагтай розетка, 250В, 16А	РШ/ВШ-40	ш	3		36	Хөрс солиход шаардагдах шаврын хэмжээ		м ³	1317	



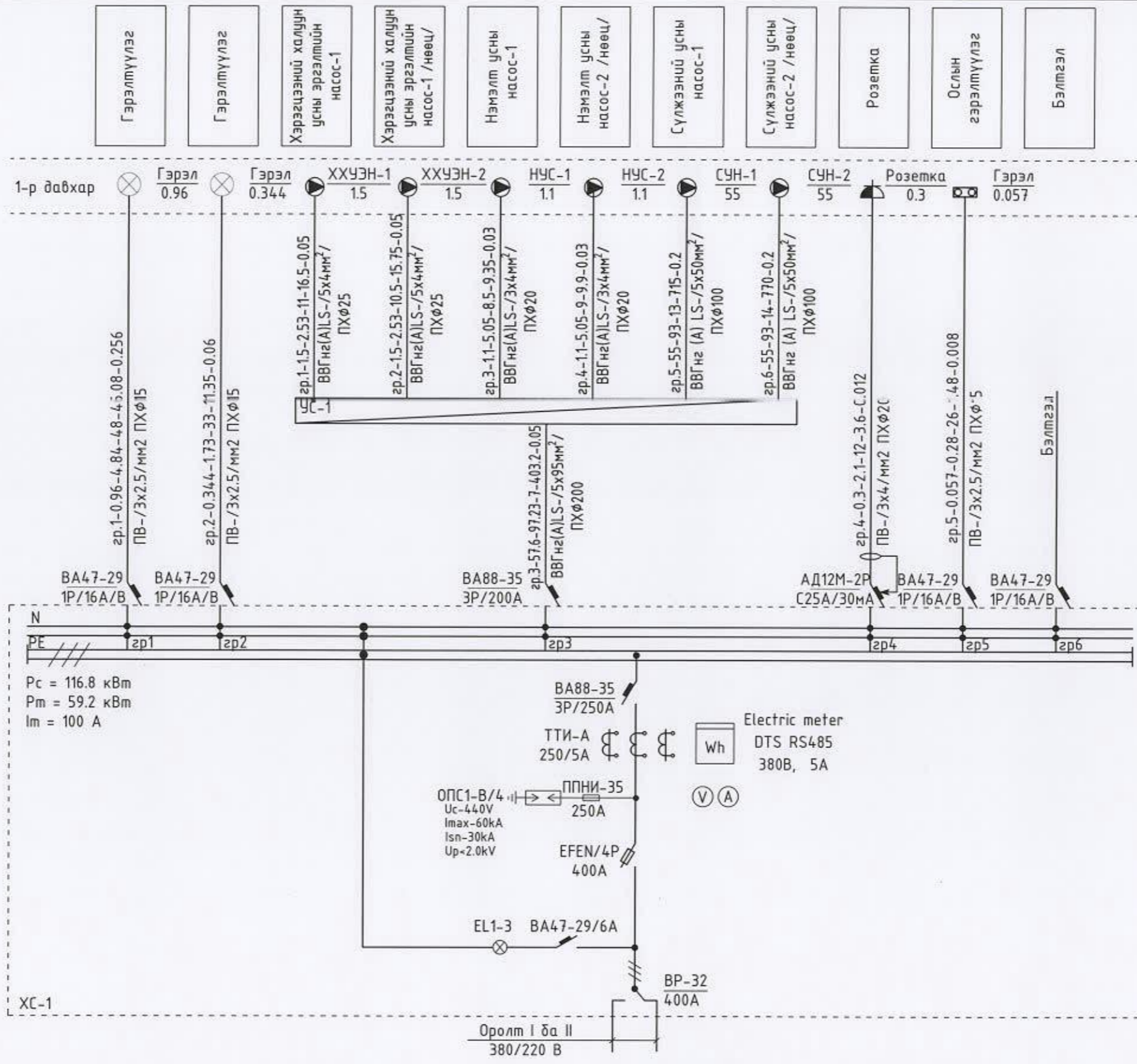
Увс аймаг, Улаангом сум, 7-р баг, ДДТ-4
ГЭР ХОРООЛЛЫН ДЭД БҮТЦИЙГ САЙЖРУУЛАХ ТӨСӨЛ

Материалын түүвэр

Үе шат: АЗ

Инженер	<i>[Signature]</i>	Ж. Эрдэнэсүрэн	Е.Г.Шифр	Масштаб:	Огноо:
Гүйцэтгэсэн	<i>[Signature]</i>	Д. Эрхэмбаяр	UDC-2020/01	M1:100	2020 он
Шалгасан	<i>[Signature]</i>	А. Тэрбиш	Т.Г.Шифр	Зургийн дугаар:	Хуудас:
				ХТ-4	9

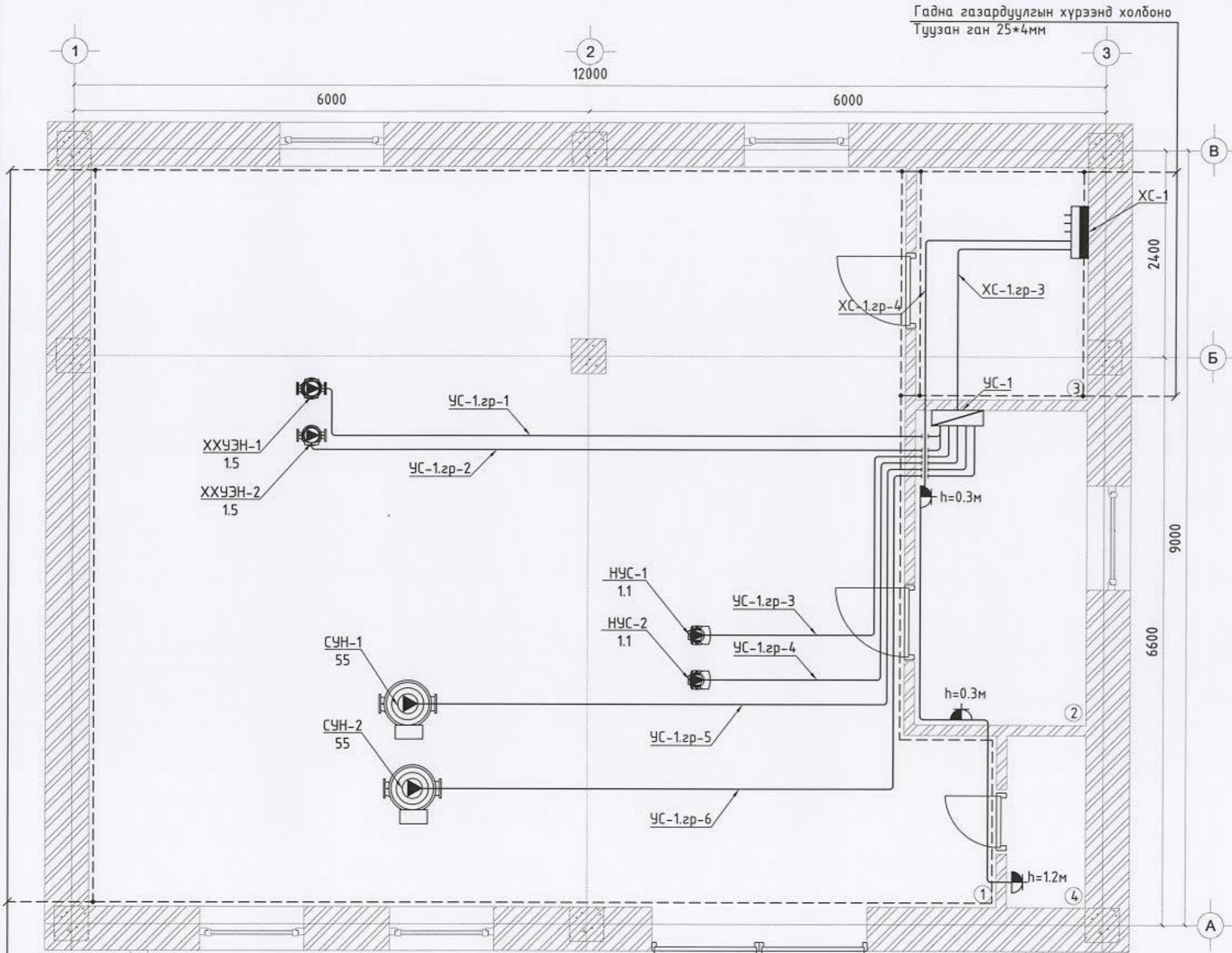
ХУВААРИЛАХ САМБАРЫН ТООЦООНЫ ТОЙМ (ХС-1)



Увс аймаг, Улаангом сум, 7-р баг, ДДТ-4
ГЭР ХОРООЛЛЫН ДЭД БҮТЦИЙГ САЙЖРУУЛАХ ТӨСӨЛ

Хуваарилах самбарын тооцооны тойм				Үе шат:
Инженер	<i>[Signature]</i>	Ж. Эрдэнэсүрэн	Е.Г.Шифр	АЗ
Гүйцэтгэсэн	<i>[Signature]</i>	Д. Эрхэмбаяр	UDC-2020/01	Масштаб: M1:100
Шалгасан	<i>[Signature]</i>	А. Тэрбиш	Т.Г.Шифр	Огноо: 2020 он
			Зургийн дугаар: XT-5	Хуудас: 9

ХҮЧИТ ТӨХӨӨРӨМЖИЙН БАЙГУУЛАЛТ (М1:50)



Д/д	ӨРӨӨНИЙ ТОДОРХОЙЛОЛТ	ТАЛБАЙ /М²/
1	Узелийн өрөө	83.69
2	Ажилчдын өрөө	7.32
3	Цахилгаан шитны өрөө	5.40
4	Ариун цэврийн өрөө	1.84
Нийт		98.25

Гадна газардуулгын хүрээнд холбоно
Туузан ган 25*4мм

Тайлбар
Тоног төхөөрөмжүүдийг 2-с багагүй
цэгээр дотор газардуулгад холбоно.

Д/д	Огноо	Засвар өөрчлөлт
ЗӨВШӨӨРӨЛЦСӨН		
	Гарын үсэг	Нэр
БА	<i>[Signature]</i>	Г.Баянмөнх
ХАС	<i>[Signature]</i>	А.Жавзандагзор



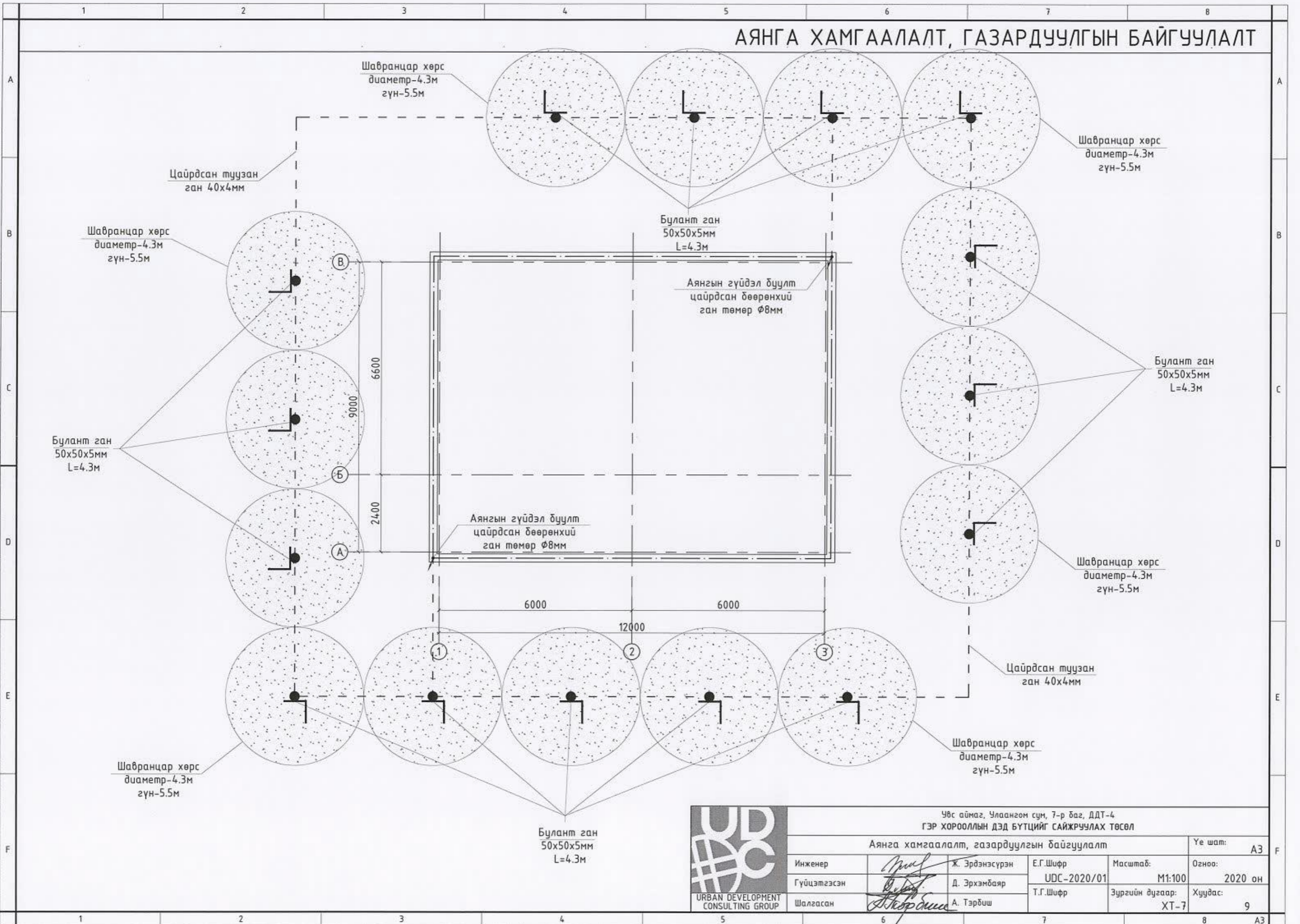
Увс аймаг, Улаангом сум, 7-р баг, ДДТ-4
ГЭР ХОРООЛЛЫН ДЭД БҮТЦИЙГ САЙЖРУУЛАХ ТӨСӨЛ

Хүчит төхөөрөмжийн байгуулалт

Инженер	<i>[Signature]</i> Ж. Эрдэнэсүрэн	Е.Г.Шифр	Масштаб:	Огноо:
Гүйцэтгэсэн	<i>[Signature]</i> Д. Эрхэмбаяр	UDC-2020/01	M1:50	2020 он
Шалгасан	<i>[Signature]</i> А. Тэрбиш	Т.Г.Шифр	Зургийн дугаар:	Хуудас:
			ХТ-6	9

Үе шат: А3

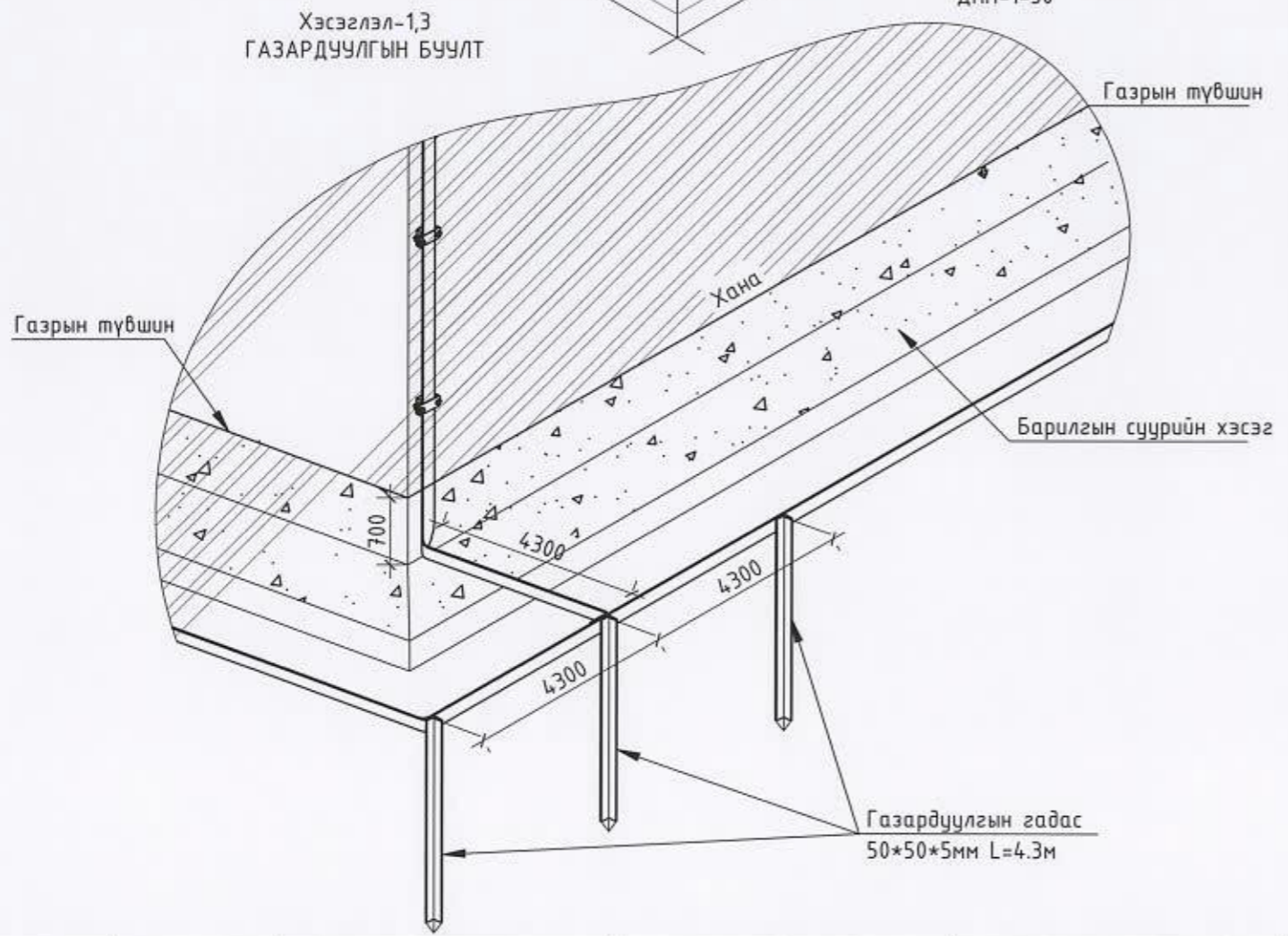
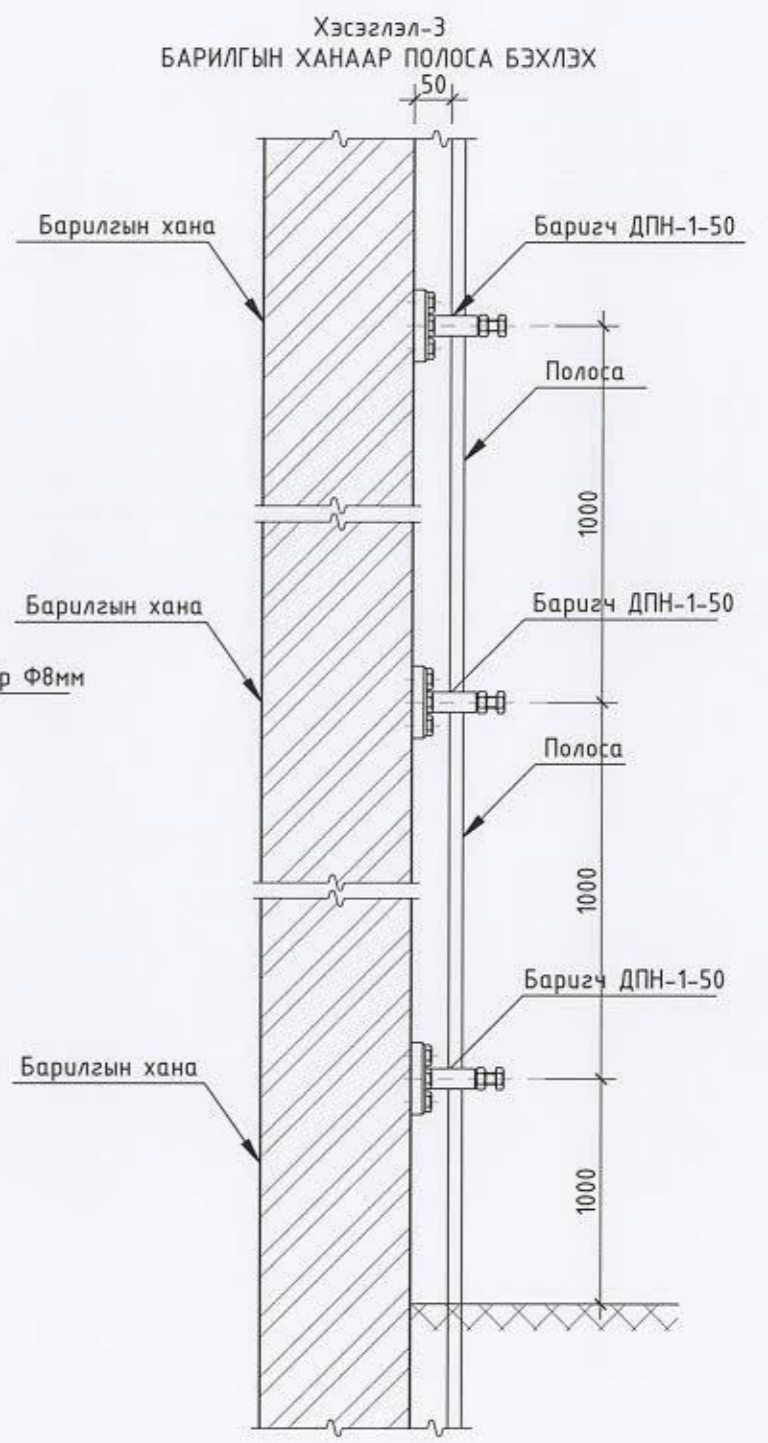
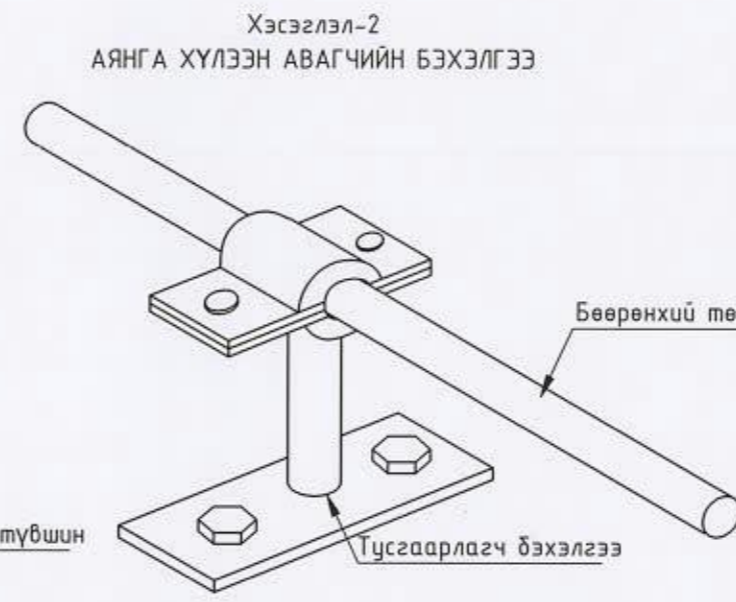
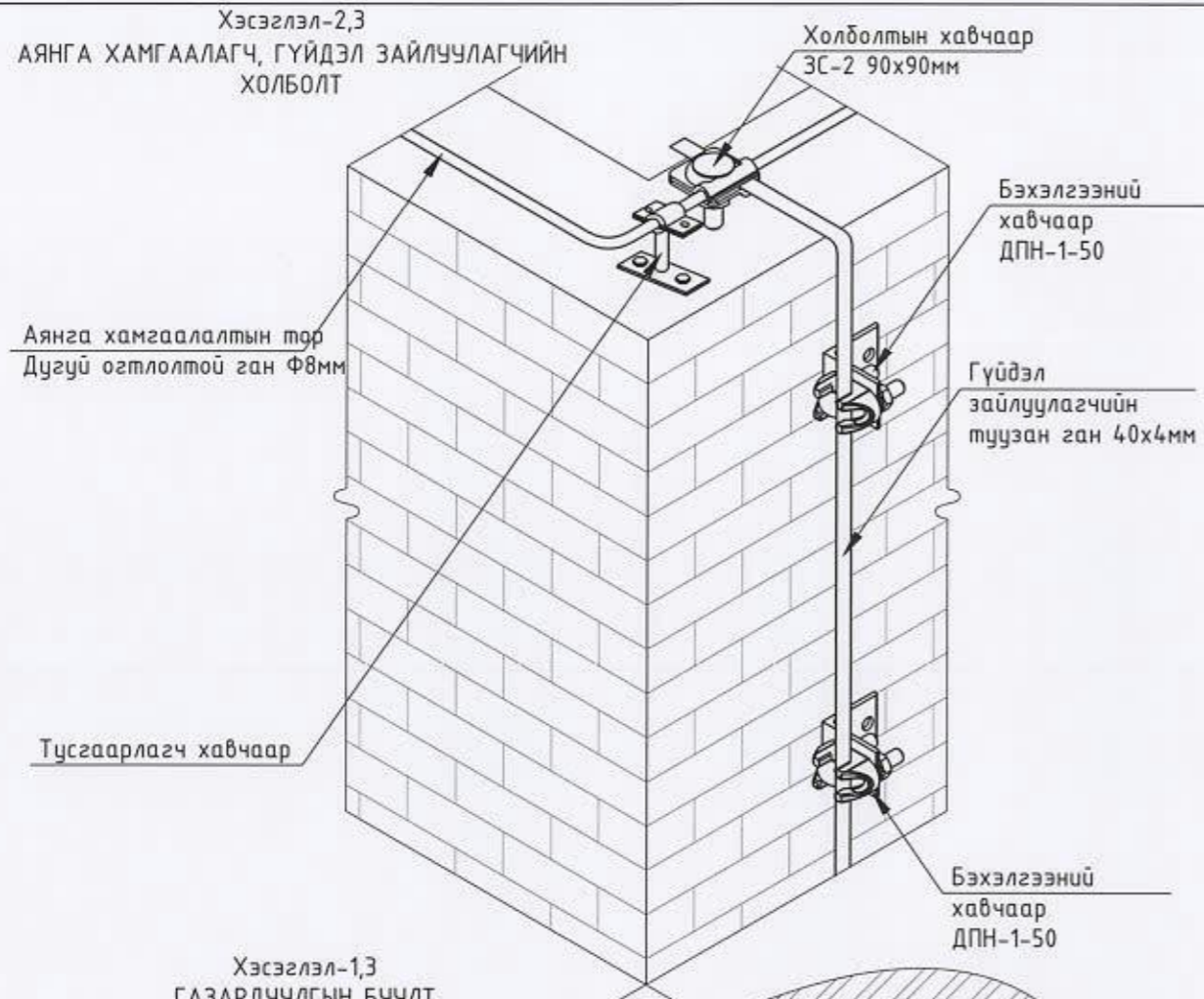
АЯНГА ХАМГААЛАЛТ, ГАЗАРДУУЛГЫН БАЙГУУЛАЛТ



Увс аймаг, Улаангом сум, 7-р баг, ДДТ-4 ГЭР ХОРООЛЛЫН ДЭД БҮТЦИЙГ САЙЖРУУЛАХ ТӨСӨЛ					
Аянга хамгаалалт, газардуулгын байгуулалт					Үе шат: А3
Инженер	<i>Ж. Эрдэнэсүрэн</i>	Е.Г.Шифр	Масштаб:	Огноо:	
Гүйцэтгэсэн	<i>Д. Эрхэмбаяр</i>	UDC-2020/01	M1:100	2020 он	
Шалгасан	<i>А. Тэрбиш</i>	Т.Г.Шифр	Зургийн дугаар:	Хуудас:	
			ХТ-7	9	



АЯНГА ХАМГААЛАЛТ, ГАЗАРДУУЛГЫН ХЭСЭГЛЭЛ



 URBAN DEVELOPMENT CONSULTING GROUP	Увс аймаг, Улаангом сум, 7-р баг, ДДТ-4 ГЭР ХОРООЛЛЫН ДЭД БҮТЦИЙГ САЙЖРУУЛАХ ТӨСӨЛ				Үе шат:	A3
	Аянга хамгаалалт газардуулгын хэсэглэл				Масштаб:	M1:100
	Инженер	Ж. Эрдэнэсүрэн	Е.Г.Шифр	UDC-2020/01	Огноо:	2020 он
Гүйцэтгэсэн	Д. Эрхэмбаяр	Т.Г.Шифр	Зургийн дугаар:	Хуудас:	9	
Шалгасан	А. Тэрбиш		ХТ-8			

“УРБАН ДЕВЕЛОПМЕНТ КОНСАЛТИНГ ГРУПП” ХХК

ЕГ Шифр: УДС - 2020/01

Увс аймаг, Улаангом сум, 7-р баг, ДДТ-4

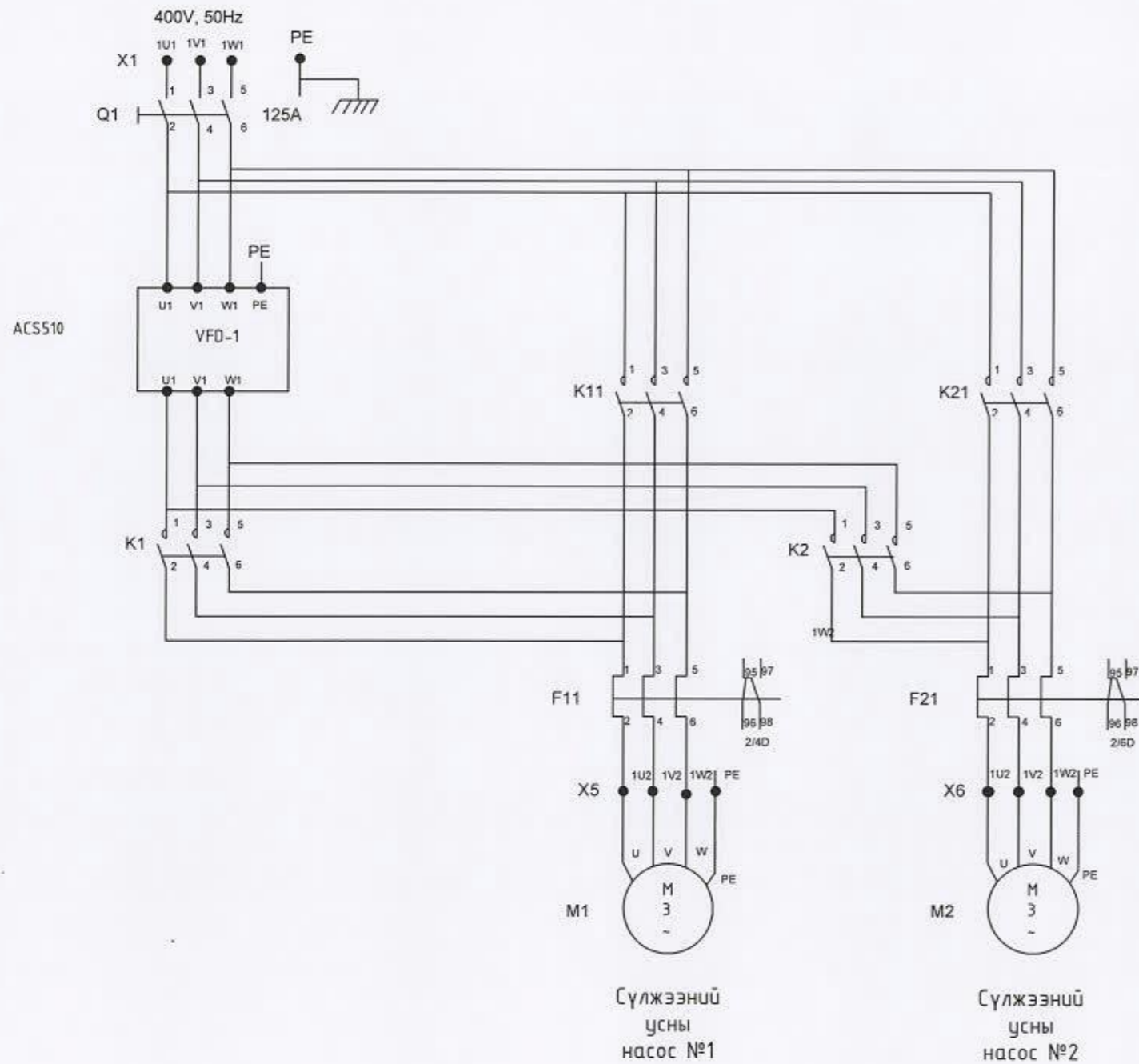
“ГЭР ХОРООЛЛЫН ДЭД БҮТЦИЙГ САЙЖРУУЛАХ ТӨСӨЛ”

(ажлын зураг)

АВТОМАТИК - А

Улаанбаатар хот
2020 он

СҮЛЖЭЭНИЙ УСНЫ НАСОСНЫ ХҮЧНИЙ СХЕМ, ТАЙЛБАР



Ажиллагааны тайлбар

Давтамж хувиргагч дээр 2 насосонд зориулагдсан энэхүү схемэнд тохирсон PID тохиргоо, Communication тохиргоо, Function тохиргоо, I/O тохиргоо зэргүүдийг хийнэ. Бойлерын удирдлагаас автомат горимын үед тавил (Setpoint) өгөгдөхөд давтамж хувиргагч өөртэй нь холбоо бүхий 2 насосыг даралтаас хамааруулан удирдаж ажиллана.

Хэвийн ажиллагааны үед нэг насос нь ажлын, нөгөө насос нь бэлтгэлд байна. Тус хоёр насосны горимын түлхүүрнүүд нь "алсын" тавилд тавиатай үед хоёр насос зэрэгцээ ажиллах боломжийг энэ шийдэлд нэмэлтээр тусгаж өгсөн. Нэмэлтээр ажиллах насос нь давтамж хувиргагчаас бус шууд тэжээгдэнэ. Харин удирдлага нь давтамж хувиргагчаас өгөгдөнө.

Тус 2 насос "алсын" горимд байгаа үед эхэлж нэг насосыг хувьсах зардлаар ажиллуулна. Зайлшгүй тохиолдолд хоёр дахь насос автоматаар нэмэгдэж ажиллана. Хэрэв анхдагч насосыг "суурин" горимд эсвэл "засварт" тавьсан тохиолдолд хоёрдогч насосыг автоматаар сонгож ажиллуулна.

Ажиллагааны үндсэн горим нь "автомат" горим юм. Хэвийн бус ажиллагааны үед "алсын" болон "суурин" горимуудыг ашиглан технологи процессийг удирдаж болно.

Энэ ажиллагааны горим нь хэрэглэгч хангалттай халуун устай байх хамгийн бага даралтыг олж тогтоон барих даралтын тавил болгон өгөхөд хэрэглээ багатай цагуудад эрчим хүчийг ихээр хэмнэнэ.

Халаалтын системийн хувьд өгөгдсөн даралтын тавилыг барьж ажиллана гэдэг бол хоёрдугаар контурын усны эргэлтийн хурдыг барина гэсэн үг. Нэгдүгээр контурын усны температур, хоёрдугаар контурын усны эргэлтийн хурдыг гадна орчны температураас хамааруулан оновчтой горимоор ажиллуулах боломж бүрдүүлэх зорилгоор энэхүү шийдэл хийгдсэн.



Увс аймаг, Улаангом сум, 7-р баг, ДДТ-4
ГЭР ХОРООЛЛЫН ДЭД БҮТЦИЙГ САЙЖРУУЛАХ ТӨСӨЛ

Сүлжээний усны насосны хүчний схем, Тайлбар

Инженер		Д. Одсүрэн	Е.Г.Шифр	Масштаб:	Ye шалт: АЗ
Гүйцэтгэсэн		Д. Одсүрэн	UDC-2020/01	M1:100	Огноо: 2020 он
Шалгасан		А. Тэрбиш	Т.Г.Шифр	Зургийн дугаар: А-1	Хуудас: 7

МАТЕРИАЛЫН ТҮҮВЭР

ЗУРГИЙН ЖАГСААЛТ

Д/Д	ЗУРГИЙН НЭР	ТАЙЛБАР
А-1	Сүлжээний усны насосны хүчний схем, Тайлбар	
А-2	Зургийн жагсаалт, Материалын түүвэр	
А-3	Сүлжээний усны насосны зарчмын схем	
А-4	Хэрэглээний халуун усны насосны хүчний схем	
А-5	Нэмэлт усны насосны схем	
А-6	Самбарын ерөнхий зураг	
А-7	Дулаан дамжуулах төв байгуулалт	

№	Материалын нэр	Марк	Хэмжих нэгж	Тоо ширхэг	Тайлбар
1	Давтамж хувиргагч VFD 55KW	ACS550-01-157A-4	ш	1	СУНасосд
2	Зөөлөн амаагч SS-1, 2 1.1 KW	PSR3	ш	2	НУНасосд
3	Зөөлөн амаагч SS-1, 2 1.5 KW	PSR3	ш	2	ХХУНасосд
4	Чдирдлагын самбар IP 60	1600x1200x400 mm	ш	1	Агаар сэлгэгчтэй
5	Оролт: Автомат	ЗР-160А	ш	1	
6	Групп: Автомат	ЗР-125А	ш	1	
7	Групп: Автомат	ЗР-16А	ш	2	
8	Групп: Автомат	1Р-16А	ш	2	
9	Контактор К1, К2, К11, К21	160А	ш	4	Дулааны релейтэй
	Завсарын релей	220V	ш	2	
	Горим сонгох түлхүүр		ш	2	3 тавилтай, 1 талдаа 4 NO контакттай
	Кноп		ш	4	Барилгүй
	Ламп		ш	12	Самбарын
	Монтажын кабель	1x2.5 мм	м	100	Самбарын
	Монтажын кабель	1x10 мм	м	4	Самбарын
	Кабель далдлагч	60x200x40 мм	ш	4	



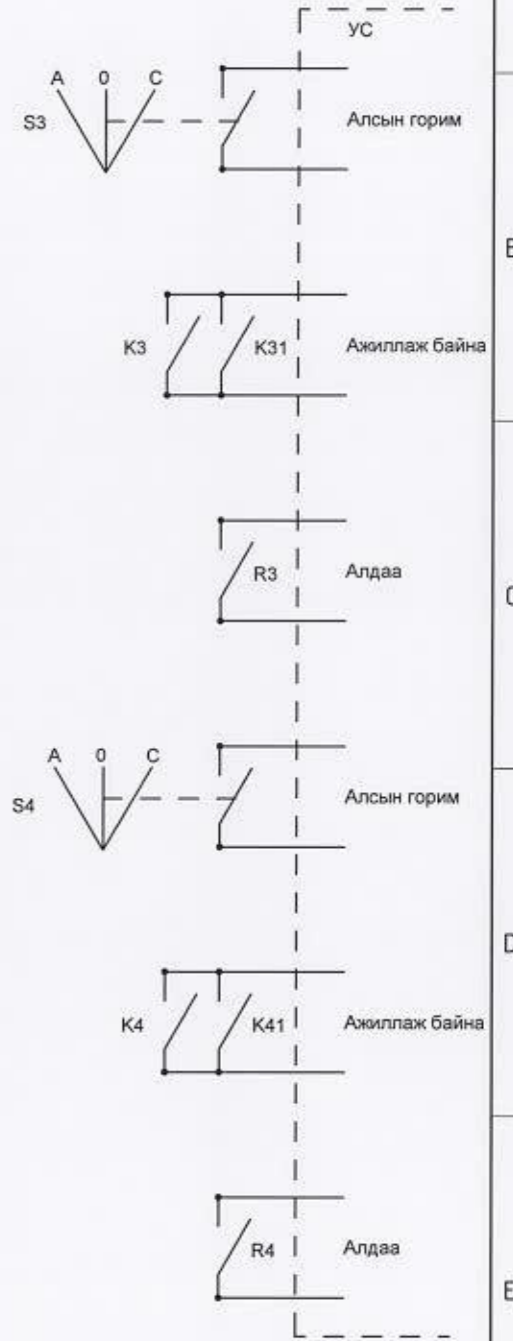
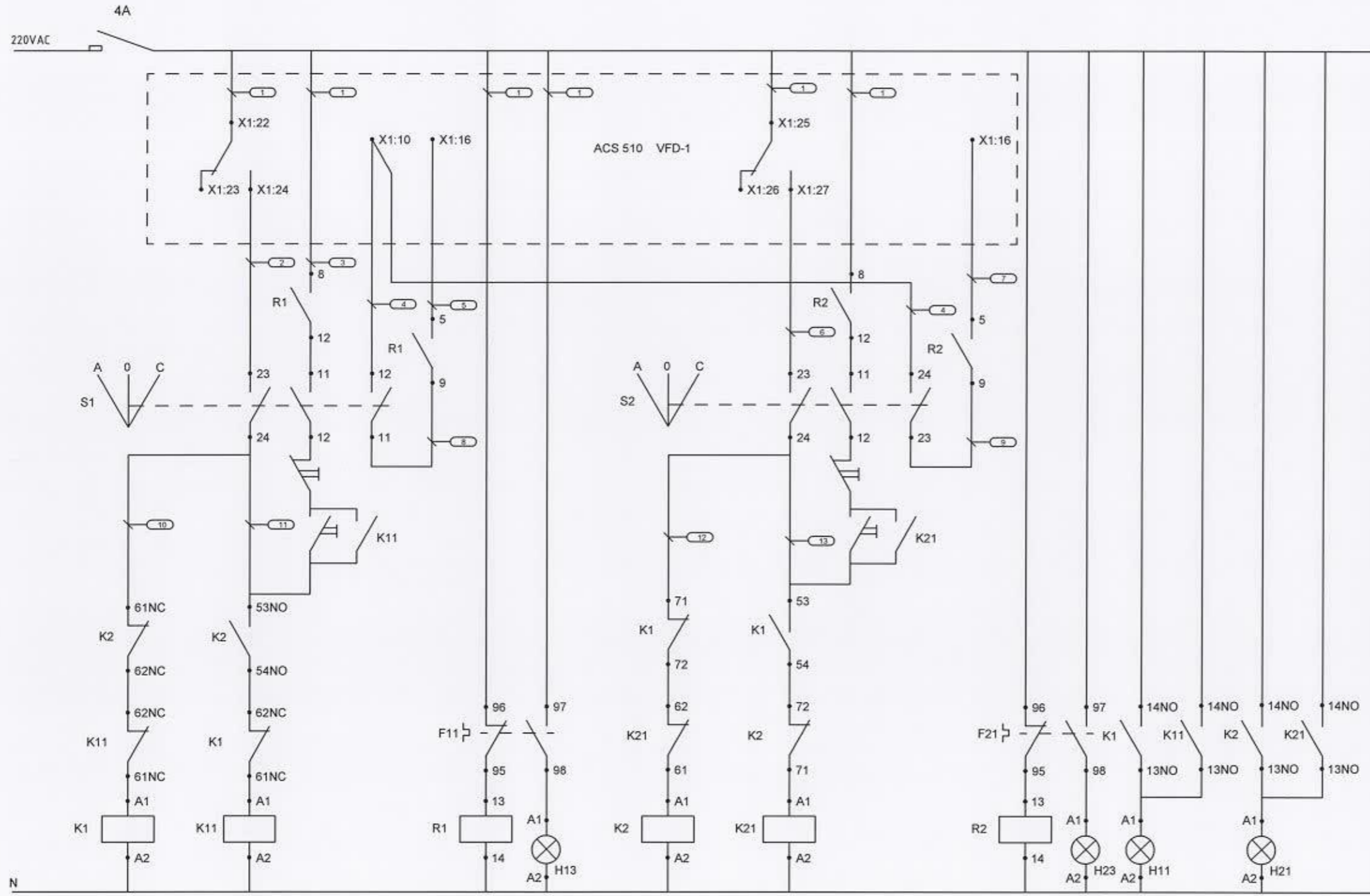
Увс аймаг, Улаангом сум, 7-р баг, ДДТ-4
ГЭР ХОРООЛЛЫН ДЭД БҮТЦИЙГ САЙЖРУУЛАХ ТӨСӨЛ

Материалын түүвэр

Үе шат: А3

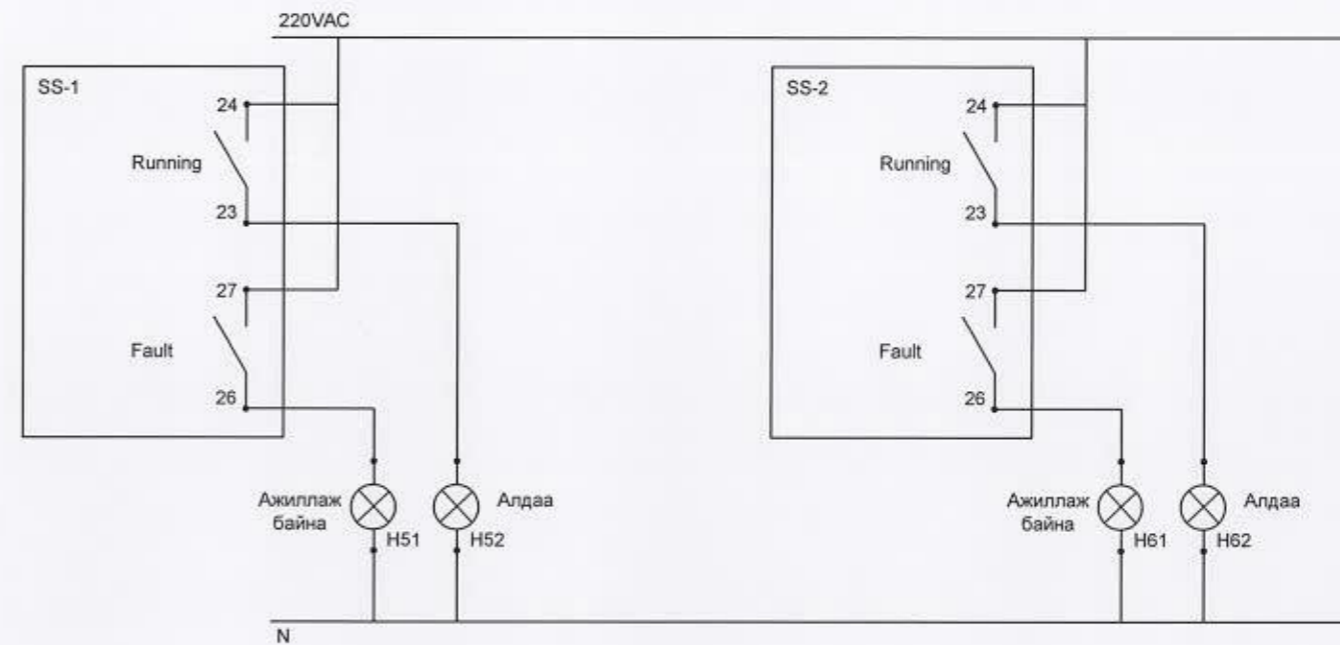
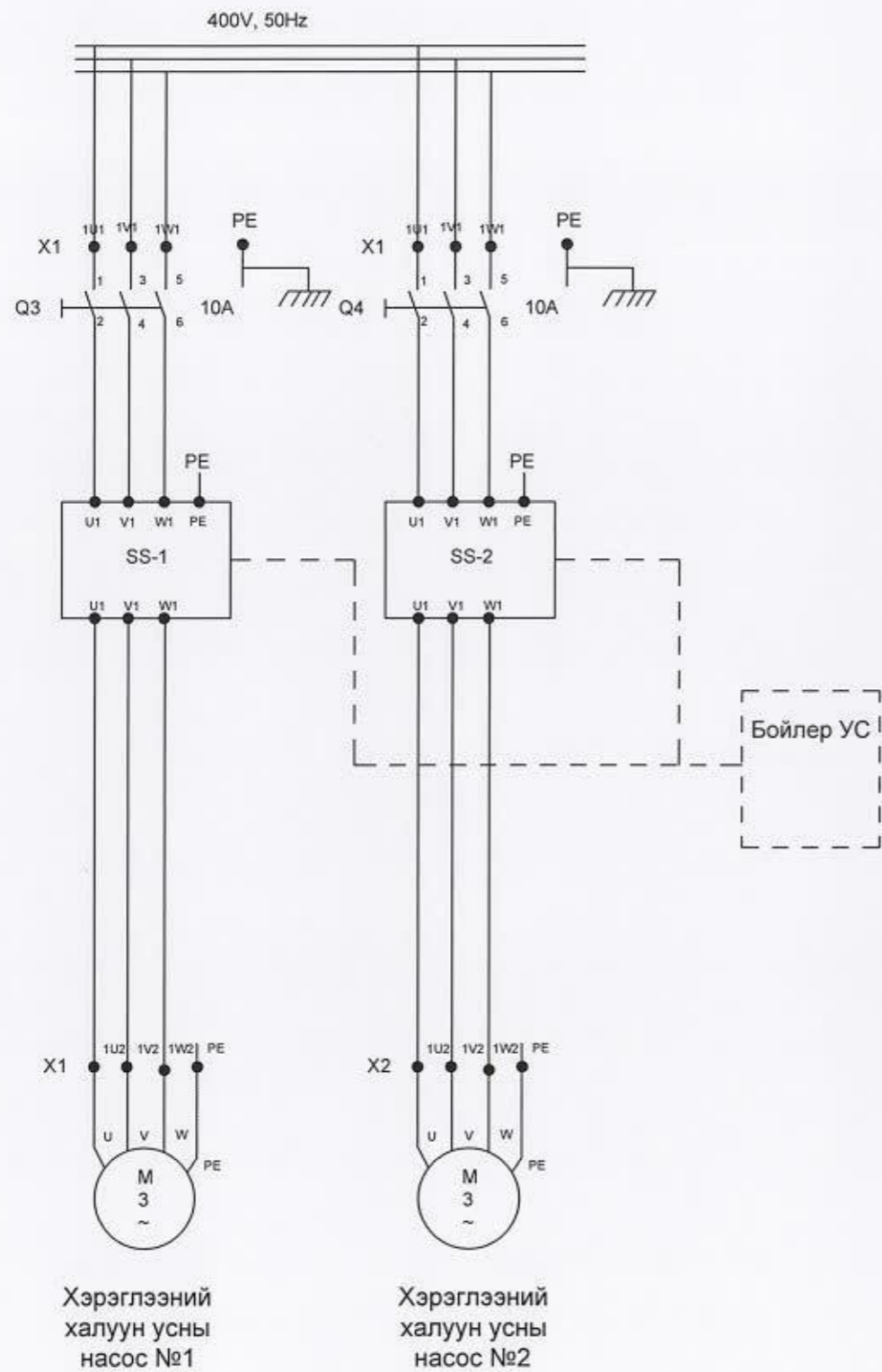
Инженер		Д. Одсүрэн	Е.Г.Шифр	UDC-2020/01	Масштаб:	M1:100	Огноо:	2020 он
Гүйцэтгэсэн		Д. Одсүрэн	Т.Г.Шифр		Зургийн дугаар:	А-2	Хуудас:	7
Шалгасан		А. Тэрбиш						

СҮЛЖЭЭНИЙ УСНЫ НАСОСНЫ ЗАРЧМЫН СХЕМ



Увс аймаг, Улаангом сум, 7-р баг, ДДТ-4 ГЭР ХОРООЛЛЫН ДЭД БҮТЦИЙГ САЙЖРУУЛАХ ТӨСӨЛ			
Сүлжээний усны насосны зарчмын схем			Үе шалт: АЗ
Инженер		Д. Одсүрэн	Е.Г.Шифр
Гүйцэтгэсэн		Д. Одсүрэн	UDC-2020/01
Шалгасан		А. Тэрбиш	Масштаб: М1:100
			Зургийн дугаар: А-3
			Хуудас: 7
			Огноо: 2020 он

ХЭРЭГЛЭЭНИЙ ХАЛУУН УСНЫ НАСОСНЫ ХҮЧНИЙ СХЕМ



Тайлбар

Зөөлөн асаагчийн панель дээрээс горим сонгох болон суурин горимоор явуулж зогсоох үйлдэл хийгдэнэ. Тиймээс самбарын нүүрэн дээр горим сонголтын түлхүүр байрлахгүй.



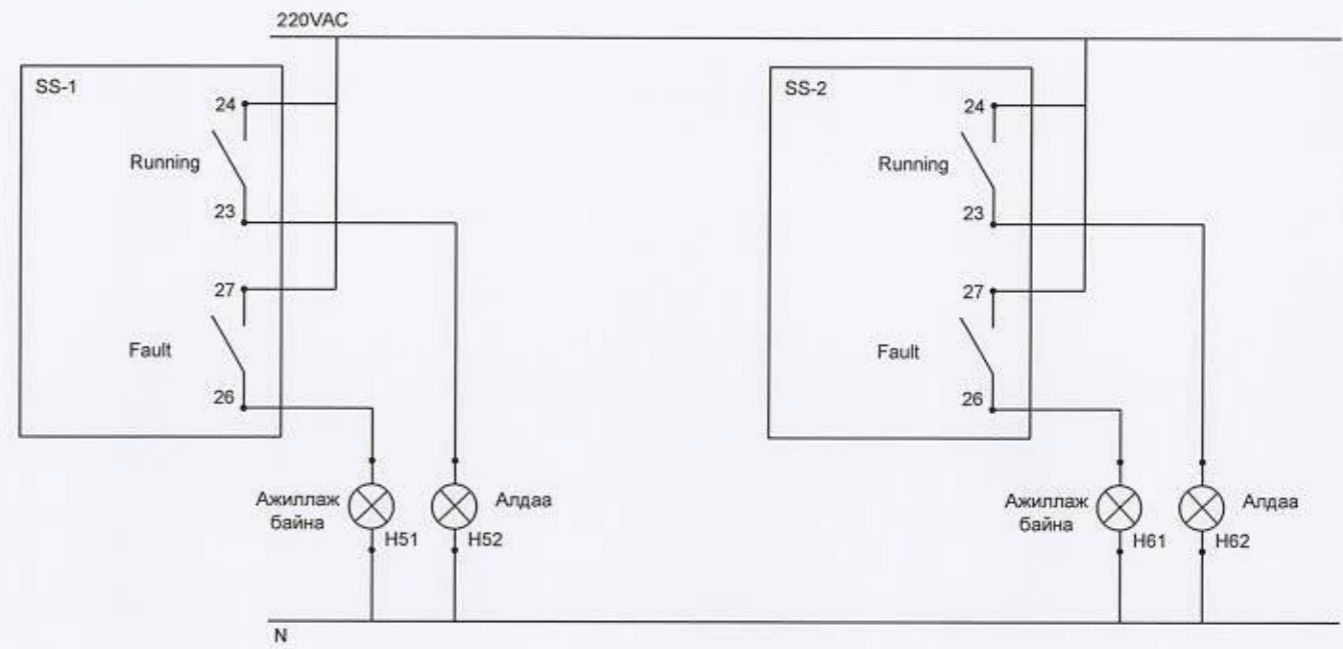
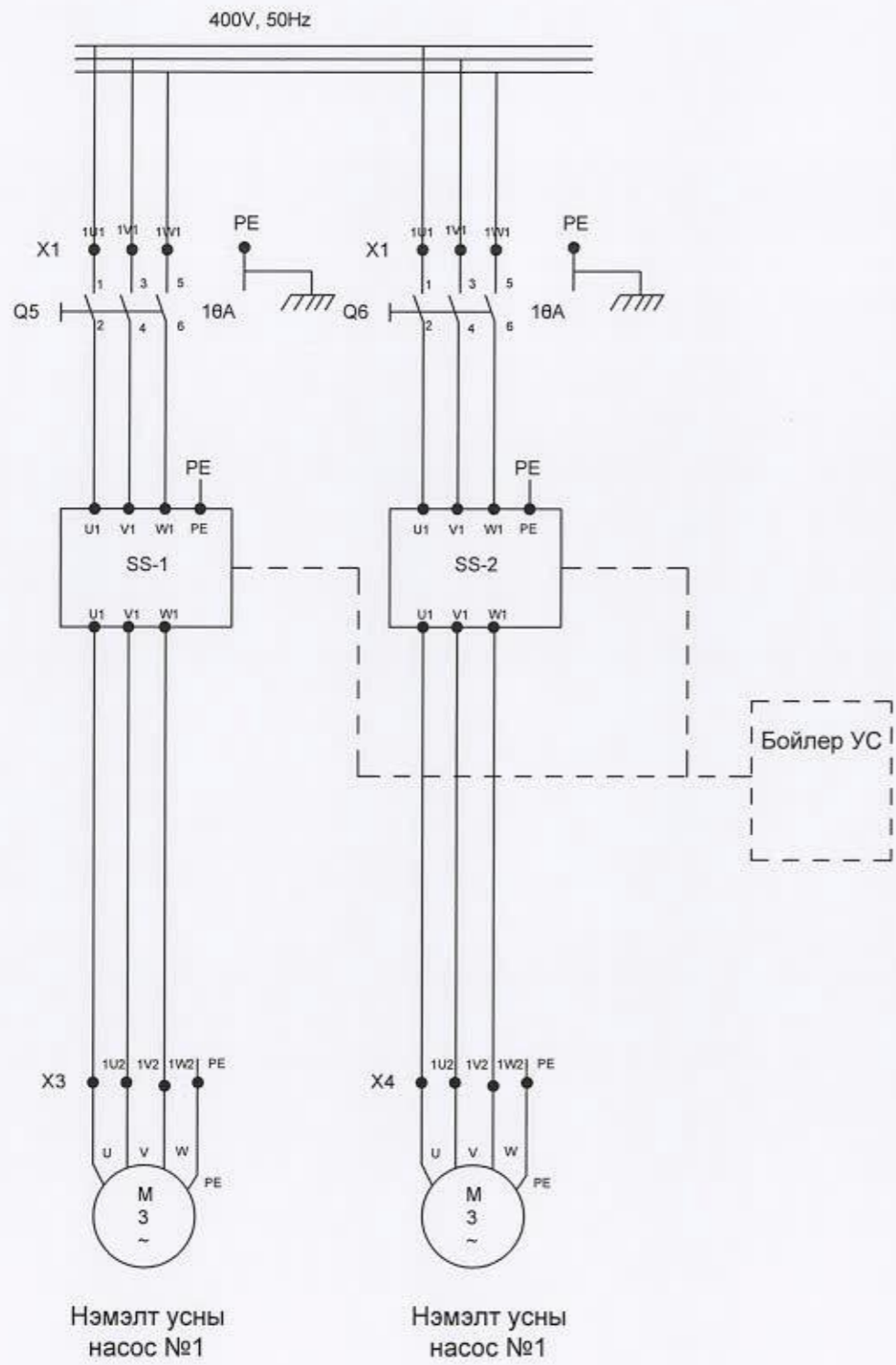
URBAN DEVELOPMENT CONSULTING GROUP

Увс аймаг, Улаангом сум, 7-р баг, ДДТ-4
ГЭР ХОРООЛЛЫН ДЭД БҮТЦИЙГ САЙЖРУУЛАХ ТӨСӨЛ

Хэрэглээний халуун усны насосны хүчний схем

Инженер		Д. Одсүрэн	Е.Г.Шифр	Масштаб:	Үе шат:	A3
Гүйцэтгэсэн		Д. Одсүрэн	UDC-2020/01	M1:100	Огноо:	2020 он
Шалгасан		А. Тэрбиш	Т.Г.Шифр	Зургийн дугаар:	Хуудас:	7
				A-4		

НЭМЭЛТ УСНЫ НАСОСНЫ СХЕМ



Тайлбар

Зөөлөн асаагчийн панель дээрээс горим сонгох болон суурин горимоор явуулж зогсоох үйлдэл хийгдэнэ. Тиймээс самбарын нүүрэн дээр горим сонголтын түлхүүр байрлахгүй.

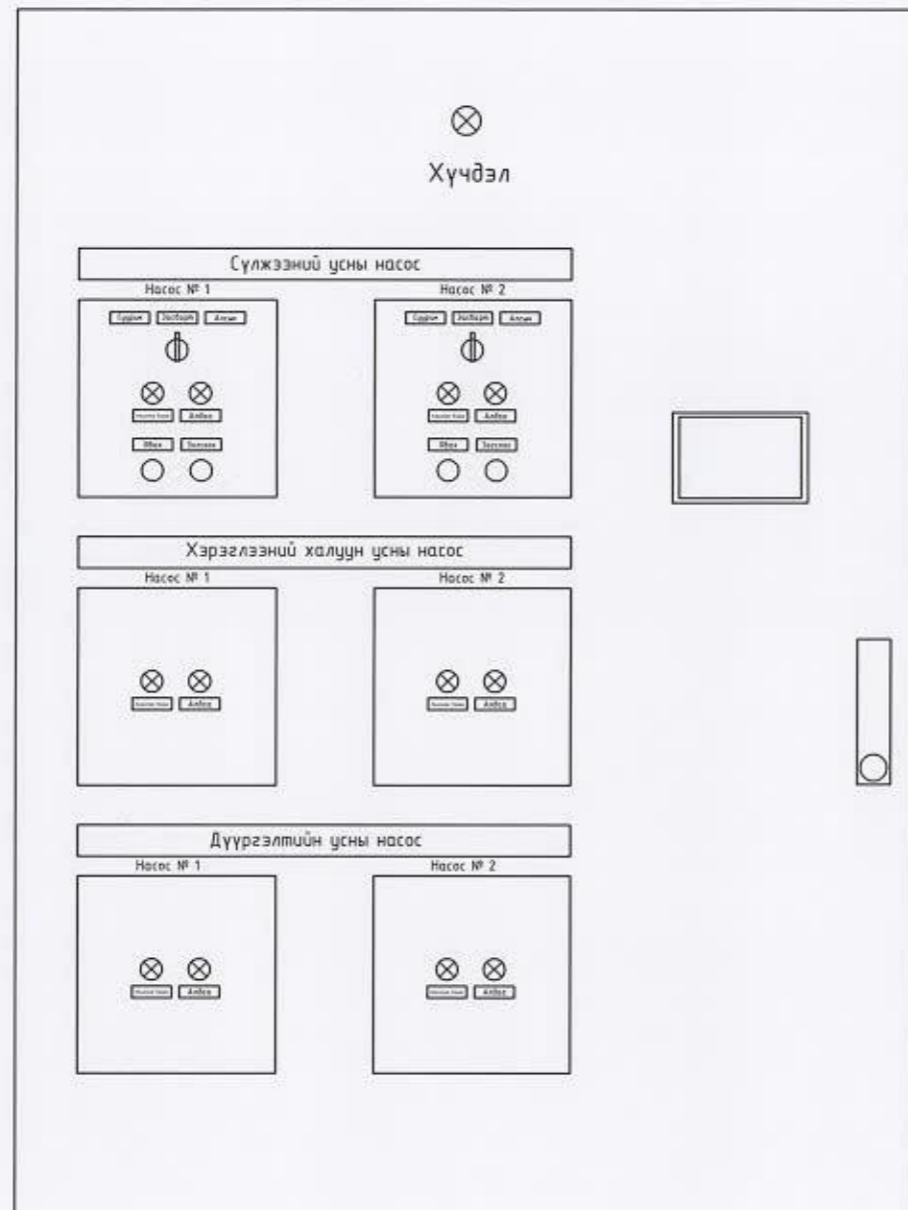


Увс аймаг, Улаангом сум, 7-р баг, ДДТ-4
ГЭР ХОРООЛЛЫН ДЭД БҮТЦИЙГ САЙЖРУУЛАХ ТӨСӨЛ

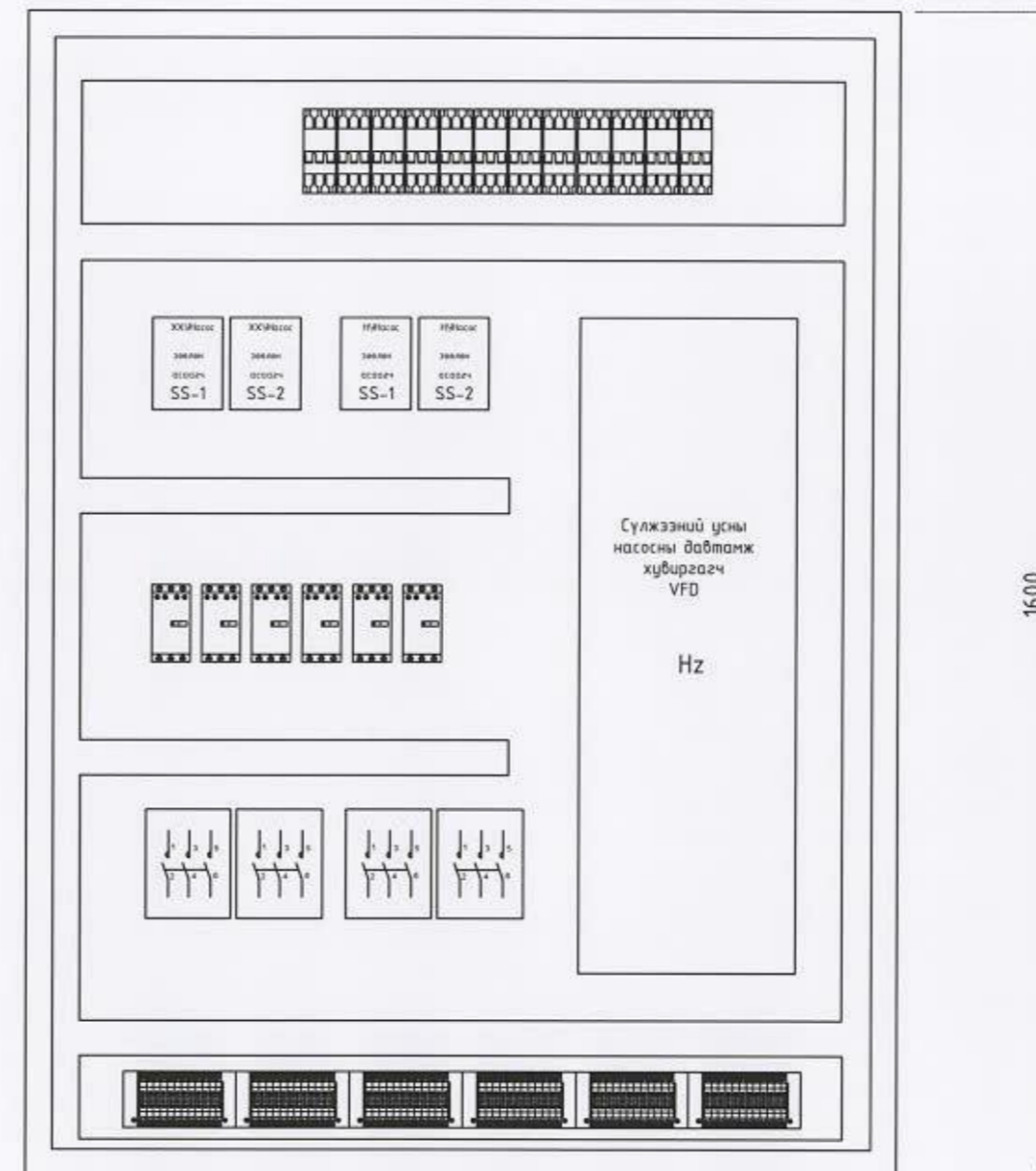
Нэмэлт усны насосны схем

Инженер		Д. Одсүрэн	Е.Г.Шифр	Масштаб:	Үе шил:	А3
Гүйцэтгэсэн		Д. Одсүрэн	UDC-2020/01	M1:100	Огноо:	2020 он
Шалгасан		А. Тэрбиш	Т.Г.Шифр	Зургийн дугаар:	Хуудас:	7
				A-5		

САМБАРЫН ЕРӨНХИЙ ЗУРАГ /Control box RCS №2/



Нүүрэн тал



Дотор тал

1600

1200



Увс аймаг, Улаангом сум, 7-р баг, ДДТ-4
ГЭР ХОРООЛЫН ДЭД БҮТЦИЙГ САЙЖРУУЛАХ ТӨСӨЛ

Самбарын ерөнхий зураг

Инженер		Д. Одсүрэн	Е.Г.Шифр	Масштаб:	Үе шал:
Гүйцэтгэсэн		Д. Одсүрэн	UDC-2020/01	M1:100	А3
Шалгасан		А. Тэрбиш	Т.Г.Шифр	Зургийн дугаар:	Огноо:
				A-6	2020 он
					Хуудас:
					7

1

2

3

4

5

6

7

8

A

B

C

D

E

F

1

2

3

4

5

6

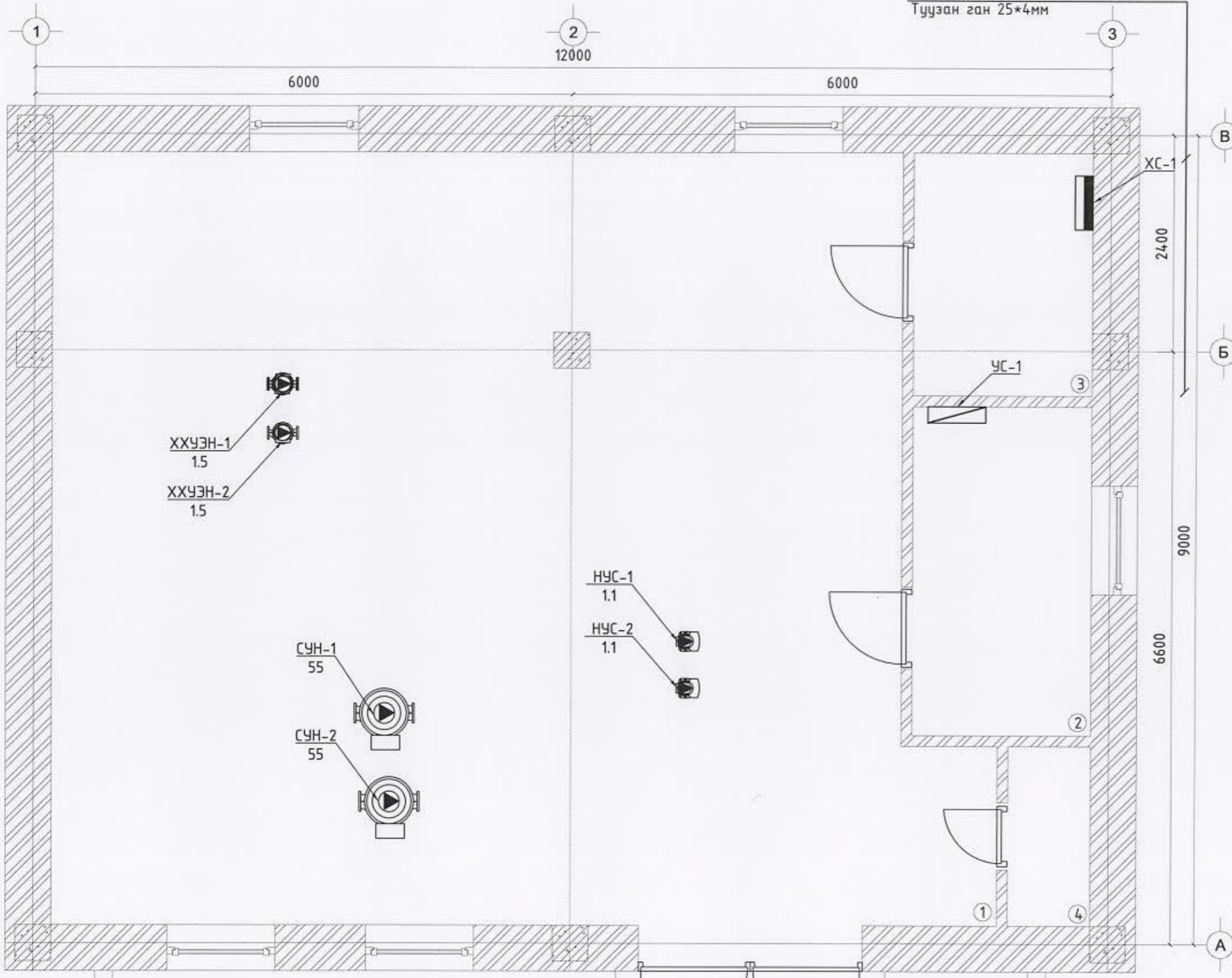
7

8

A3

ДУЛААН ДАМЖУУЛАХ ТӨВ БАЙГУУЛАЛТ (М1:50)

Гадна газардуулгын хүрээнд холбоно
Туузан ган 25*4мм



Д/д	ӨРӨӨНИЙ ТОДОРХОЙЛОЛТ	ТАЛБАЙ /М²/
1	Узелийн өрөө	83.69
2	Ажилчдын өрөө	7.32
3	Цахилгаан шитны өрөө	5.40
4	Ариун цэврийн өрөө	1.84
Нийт		98.25

- Халаалтын задардаг ялтсан бойлер
N=8400 кВт /GK-55-264/
- ХХУ-ны задардаг ялтсан бойлер
N=1200 кВт /GK-35-48/
- Сүлжээний усны насос /Нөөц 1/
TP 100-650/2 АЗ-F-O-DAQE-UХ1.
Q=24м³/цаг, H=56м, N=55kw 3*400V/
- Нэмэлт усны насос /Нөөц 1/
CRE 5-5 P-A-A-E-HQQE
Q=5м³/цаг, H=40м, N=1.1kw 1*230V
- ХХУ-ны эргэлтийн насос /Нөөц 1/
TP 32-250/2 А-F-A-BQQE-HX1
Q=16м³/цаг, H=18м, N=1.5kw 3*400V
- Тэлэлтийн сав 2000л, 3000л
- Ган дөмбөлгөн хаалт
- Үл буцаах хаалт

Гадна газардуулгын хүрээнд холбоно
Туузан ган 25*4мм

Тайлбар
Тоног төхөөрөмжүүдийг 2-с багагүй
цэгээр дотор газардуулгад холбоно.



Увс аймаг, Улаангом сум, 7-р баг, ДДТ-4
ГЭР ХОРООЛЛЫН ДЭД БҮТЦИЙГ САЙЖРУУЛАХ ТӨСӨЛ

Дулаан дамжуулах төв байгуулалт

Инженер		Д. Одсүрэн	Е.Г.Шифр	Масштаб:	Үе шат:
Гүйцэтгэсэн		Д. Одсүрэн	UDC-2020/01	M1:100	АЗ
Шалгасан		А. Тэрбиш	Т.Г.Шифр	Зургийн дугаар:	Огноо:
			А-7	А-7	2020 он
				Хуудас:	7