

1

2

3

4

5

6

7

8

A

A

“УРБАН ДЕВЕЛОПМЕНТ КОНСАЛТИНГ ГРУПП” ХХК

ЕГ Шифр: UDC - 2020/01

B

B

C

C

Увс аймаг, Улаангом сум, 5-р баг, 3-р хэсэг

**“ГАДНА АРИУТГАХ ТАТУУРГЫН ШУГАМ СҮЛЖЭЭ”**  
(ажлын зураг)

БОЛОВСРУУЛСАН:

Захирал

.....

/ Д.Энхманлай /

Инженер

.....

/ П.Халиунаа /



D

D

E

E

F

F

Улаанбаатар хот  
2020 он

1

2

3

4

5

6

7

8

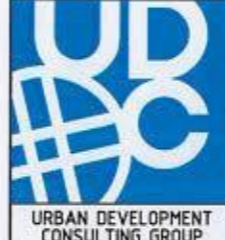


ЗУРГИЙН ЖАГСААЛТ

БАЙРШЛЫН СХЕМ

Д/д	Зургийн нэр	Хуудасны дугаар
1	Зургийн жагсаалт, байршлын схем	АТГ-1
2	Тайлбар бичиг, геологийн товч дүгнэлт, материалын түүвэр	АТГ-2
3	Гадна ариутгах татуургын шугамын байгуулалт	АТГ-3
4	Гадна ариутгах татуургын шугамын байгуулалт /түлхүүр схем/ М1:6000	АТГ-4
5	Гадна ариутгах татуургын шугамын байгуулалт /БУХ-1-с БУХ-3/ М1:500	АТГ-5
6	Гадна ариутгах татуургын шугамын байгуулалт /БУХ-3-с БУХ-5/ М1:500	АТГ-6
7	Гадна ариутгах татуургын шугамын байгуулалт /БУХ-5-с БУХ-10/ М1:500	АТГ-7
8	Гадна ариутгах татуургын шугамын дагуурын зүсэлт /БУХ-1-с БУХ-4/ М1:500	АТГ-8
9	Гадна ариутгах татуургын шугамын дагуурын зүсэлт /БУХ-4-с БУХ-8/ М1:500	АТГ-9
10	Гадна ариутгах татуургын шугамын дагуурын зүсэлт /БУХ-8-с БУХ-10/ М1:500	АТГ-10
11	Бохир усны төмөр бетон хувдгийн хийцлэл	АТГ-11
12	Бэхэлгээний деталь, гишгүүр шат	АТГ-12
13	Сувгийн огтлолууд, авто зам доогуур шугам сүблэх схем	АТГ-13
14	Бохир усны төмөр бетон хувдгийн түүвэр, Координат	АТГ-14



<b>ГЭР ХОРООЛЛЫН ДЭД БҮТЦИЙГ, САЙЖРУУЛАХ ТӨСӨЛ</b>						
Увс аймаг, Улаангом сум, 5-р баг, 3-р хэсэг						
Зургийн жагсаалт, байршлын схем					Үе шат: А.3	
 URBAN DEVELOPMENT CONSULTING GROUP	Инженер	<i>П.Халуунаа</i>	П.Халуунаа	Е.Г.Шифр UDC-2020/01	Масштаб:	Огноо: 2020он
	Гүйцэтгэсэн	<i>П.Халуунаа</i>	П.Халуунаа		Т.Г.Шифр	Зургийн дугаар:
	Шалгасан	<i>Б.Чингээ</i>	Б.Чингээ			АТГ-1



## ТАЙЛБАР БИЧИГ

### Зургийн үндэслэл:

Увс аймаг, Улаангом сум, 5-р багийн нутаг дэвсгэрт "ГЭР ХОРООЛЛЫН ДЭД БҮТЦИЙГ САЙЖРУУЛАХ ТӨСӨЛ"-ийн хүрээнд хийгдэх 5-р багийн 3-р хэсгийн гадна ариутгах татуургын ажлын зургийг Увс аймгийн Улаангом сумын засаг даргын тамгын газрын захиалгаар дараах бичиг баримтыг үндэслэн боловсруулав. Үүнд:

1. Гэр хорооллын дэд бүтцийг сайжруулах зураг төсөл боловсруулах 2018 оны 07 сарын 24 өдрийн №01/2018 тоот даалгавар
2. БХБЯ-ны захиалгаар 2013-2018 онд "Некст степ спешл" ХХК-д боловсруулсан "Улаангом сумын ерөнхий төлөвлөгөө"-ний зураг төсөл
3. "Арвижих сүрвэй" ХХК-ын 2020 онд хийж гүйцэтгэсэн геодезийн зураг
4. "Лэнд тес" ХХК-ыг 2018 онд хийж гүйцэтгэсэн ЗТ 11-753/18 тоот инженер геологийн судалгааны дүгнэлт
5. "UDC GROUP" ХХК-нд 2018 онд боловсруулсан UDC-2018/13 тоот шифртэй гадна ариутгах татуургын ажлын зураг
6. "УВС АЙМАГ УЛААНГОМ СУМЫН ЗАСАГ ДАРГА"-с ирүүлсэн 2020 оны 03 сарын 23 өдрийн №169 тоот албан бичиг
7. "Чандмань-Увс" ХХК-ний 2020 оны 02-р сарын 10-ний өдрийн №03 тоот техникийн нөхцөл
8. БНБД 40-01-14 "Ариутгах татуургын гадна сүлжээ ба байгууламж"
9. БНБД 40-04-16 "Гадна ус хангамж, ариутгах татуургын сүлжээ, түүний барилга байгууламж"
10. БД 40-102-06 "Ус хангамж, ариутгах татуургын сүлжээний хуванцар хоолойг төсөөлөх ба угсрах"
11. MNS 3241-2013 Ус хангамж, ариутгах татуургын гадна шугам сүлжээний ажлын зураг

### АРИУТГАХ ТАТУУРГА:

Бохир усны шугамыг 2020 оны 02 сарын 10-ны өдөр батлагдсан №3 техникийн нөхцөлийн дагуу одоо ашиглаж байгаа 436-р худагт өөрийн урсгалаар холбохоор төлөвлөв. Төлөвлөж буй бохир усны шугамыг MNS ISO 8772:2008 стандартад нийцсэн Ø200мм-ийн голчтой бохир ус зайлуулах өндөр нягттай полиэтилен (HD-PE /SN 8/) хуванцар хоолой төлөвлөсөн ба уг стандартын шаардлагыг хангасан ижил төрлийн хоолой ашиглаж болно.

Техникийн нөхцөлийн дагуу хоолойн ёроолын тэмдэгтийг авав.

Шугам хоолойг 50мм-ийн зузаантай пенополиуретанаар дулаалах ба ус үл нэвтрүүлэх лентээр ороож өгнө.

Газар шорооны ажил эхлэхийн өмнө холбогдох байгууллагуудаас зөвшөөрөл авах ба шаардлагатай тохиолдолд биет төлөвлөгч байлцуулна.

Газар шорооны ажил эхлэхээс өмнө трассын дагуу мэргэжлийн байгууллагуудаар тодруулга хийлгэвэл зохино.

Хур борооны үед сувагт ус оруулахгүй байхаар ажлыг гүйцэтгэх шаардлагатай.

Хөрсний устай газар ариутгах татуургын хоолой угсрахдаа шуудуу доторх ус татах, эсвэл дотор нь усны түвшинг бууруулах боломжуудыг судлах шаардлагатай. Шуудуу доторх ус зайлуулсны дараа дамжуулах хоолойг тавих бөгөөд дамжуулах хоолойг устай шуудууд тавихад хүрвэл түүнийг хөвөхөөс хамгаалсан арга хэмжээ авах хэрэгтэй. Сайтар нягтруулж хийсэн хөрс дээр хоолой угсрахдаа ердийн хөрсний нөхцөлд хоолойг угсардаг адилаар гүйцэтгэнэ. Хөрсний устай үед шугам угсрахдаа БНБД 40-04-16-г сайтар мөрдөж хөдөлмөр хамгаалал аюулгүй ажиллагааг хангах шаардлагатай.

### ХУДАГ:

Шугам сүлжээнд дугуй огтлолтой төмөр бетон холболтын худаг тавигдана. Холболтын худгийг зурагт заасан зайд байрлуулна. Худгийн гадна гадаргууд 2 үе хар тосон түрхлэг хийнэ. Худгийн бетон хийцийн гадна тал, хоолойн холболтуудад ус тусгаарлагч хийж өгнө. Ус тусгаарлагчийг худгийн гадаргууг цэвэрлэж хуурай болсны дараа хийнэ. Ус тусгаарлалт хатсаны дараа шороогоор эргүүлэн булна. Худагт орж гарах шат хийх ба ГОСТ 3634 стандартын ширмэн таг тавина. Шатыг худагтай сайтар бэхэлнэ.

Ариутгах татуургын шугам хоолойн бин битүү байдлыг туршиж шалгасан тухай акт, шугам хоолойн угаалга хийсэн актуудыг тухай дүрд заавал үйлдэнэ.

Нягтын шахалтыг гүйцэтгэх үед хангагч, захиалагч, зохиогч байгууллагын төлөөллийг байлцуулна.

Ариутгах татуургын шугамыг угсарч дууссаны дараа эвдэрч сүйдсэн зам талбай, ногоон байгууламжийг нөхөн сэргээх ажлыг заавал гүйцэтгэнэ.

Бохир усны холболтыг холдох худгаас нь хөөж угсарна.

### УГСРАЛТЫН АЖИЛД ТАВИГДАХ ШААРДЛАГА:

- Газар шорооны ажил эхлэхийн өмнө холбогдох байгууллагуудаас зөвшөөрөл авч, дулаан, цахилгаан, холбоо болон бусад шугам сүлжээтэй огтлолцох мөн дагаж байгаа хэсгийг тэмдэглүүлж гараар ухах ба шугам сүлжээнд хамгаалалт хийж угсралтыг хийх.
- Угсралтын ажлыг БНБД 40-04-16-ийн дагуу гүйцэтгэнэ.
- Техник аюулгүйн болон газар шорооны ажил гүйцэтгэх БНБД-ыг чанд мөрдөх.
- Угсралтын ажлын үе шат бүрд холбогдох төлөөллийг байлцуулан акт үйлдэх.
- Шугам хоолойг дулах, битүүмжлэхээс өмнө холбогдох төлөөллийг байлцуулан битүүмжлэлийг шалгах далд ажлын акт үйлдэх.
- Угсралтын ажлыг хийж гүйцэтгэхэд хөндөгдөх зам, талбайг ажлын гүйцэтгэл дууссаны дараа заавал анхны байдлалд нь эргүүлэн оруулах ба уг ажлыг төсөвт өртөгт тусгаж өгөх.
- Шугам сүлжээний угсралтыг тусгай зөвшөөрөл бүхий мэргэжлийн байгууллагаар гүйцэтгүүлнэ.
- Бохир усны худгийн бетон хийцийн гадна тал, хоолойн холболтуудад ус тусгаарлагч хийж өгнө.
- Хоолойн дулаалгыг технологийн дагуу дулаалж өгнө.
- Шугам сүлжээг Трассын дагуу эзэмшил хашаа, явган хүний зам, гэрлийн шон, холбооны шугам таарч байгаа хэсэгт угсралтын явцад захиалагчтай хамт холбогдох хүмүүсээр хяналт тавиулах шаардлагатай.

Геологийн дүгнэлтээс: Ул хөрсний ус 2.7-4.0 метрийн гүнд илэрч, тогтсон байна./2018.10.25-11.18-ны байдлаар/ Хөрсний уг нь чөлөөт элбэрлэлтийг уг дэргэд Хархираа-Түргэний голын урлар тэжээлдээ IIIр усны үерийн үе болон хур бороо элбэгтэй зун намрын улиралд ул хөрсний усны түвшин одоо байгаа түвшнээсээ 1.0 метр орчмоор түр дээшлэх боломжтой.

Улирлийн холдолтийн норматив гүйн нь:

Элсэн ул хөрс - 3.4м

Шавранцар ус хөрс - 2.9м


Шавранцараар чигжигдсэн хайрган ул хөрс - 4.5м

Элсээр чигжигдсэн хайрган ул хөрс - 4.5м

Газар хөдлөлтийн балл - 9 балл

## МАТЕРИАЛЫН ТҮҮВЭР

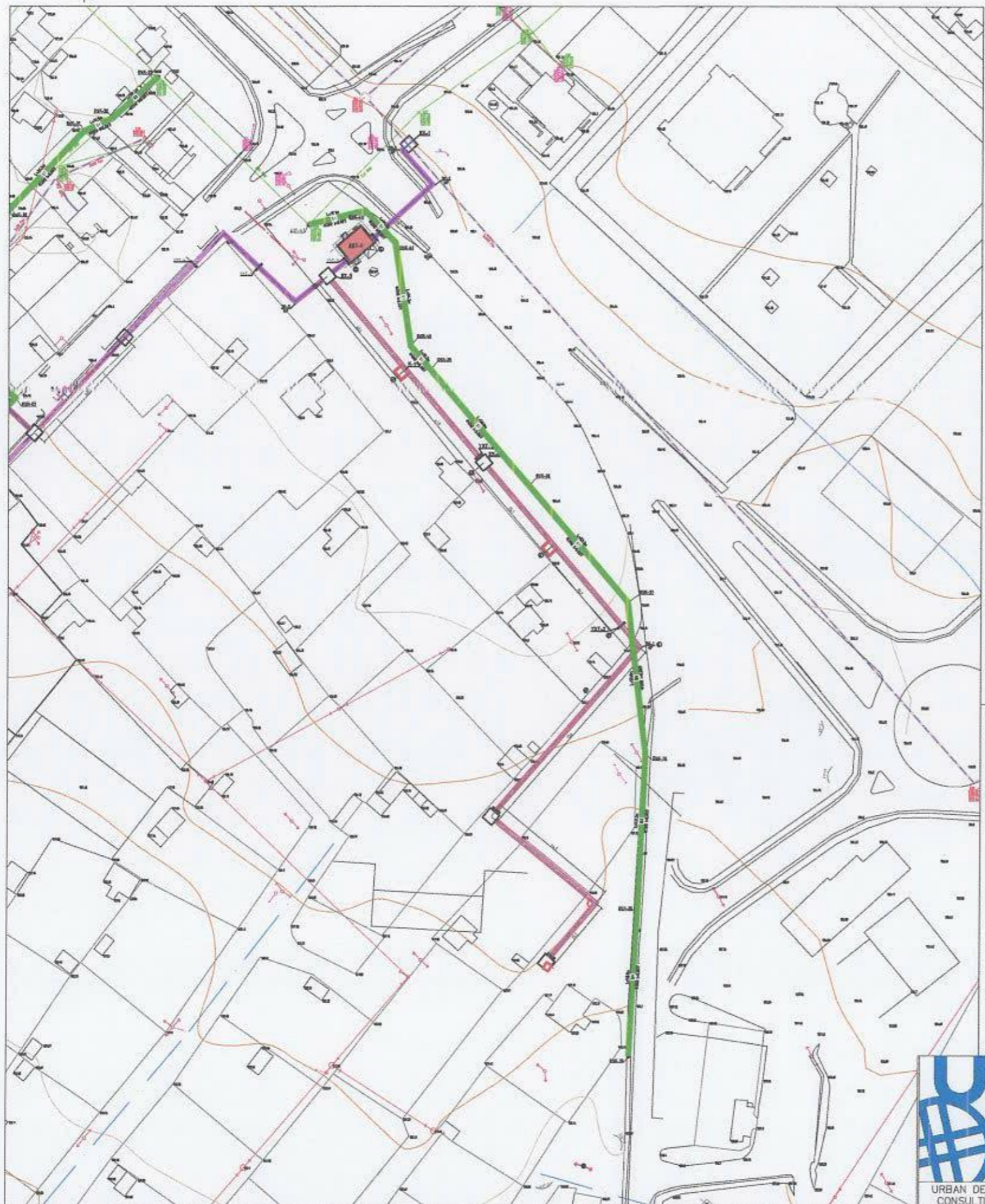
АРИУТГАХ ТАТУУРГА					
Д/д	Тэмдэглэгээ	Материалын түүвэр	Тоо шир	Нэгж жин	Тайлбар
1	MNS 8772:2008	HDPE хуванцар хоолой Ф200мм	360.0	-	у/м
2	ГОСТ 10704-91	Ган гэр хоолой Ф400мм	55.0	69.84	у/м
3	Пенополиуретан	Хоолойн дулаалга Ф200, Δ50мм	259.5	-	у/м
5		Төмөр бетон худаг Ф1500	9	-	ш
6	ГОСТ 3634-99	Даацын ширмэн таг	9	-	ш
7	-	Дулаалгатай модон таг	9	-	ш
НӨХӨН СЭРГЭЭХ АЖЛЫН ТОО ХЭМЖЭЭ					
1		Хашаа	21	-	у/м
2		Явган хүний хашлага	230	-	у/м
		Авто зам /шороо/	38.5	-	у/м


ГЭР ХОРООЛЛЫН ДЭД БҮТЦИЙГ, САЙЖРУУЛАХ ТӨСӨЛ					
Увс аймаг, Улаангом сум, 5-р баг, 3-р хэсэг					
Тайлбар бичиг, геологийн товч дүгнэлт, материалын түүвэр					Үе шат:
 URBAN DEVELOPMENT CONSULTING GROUP	Инженер	<i>П.Халиунаа</i>	П.Халиунаа	Е.Г.Шифр	А.3
	Гүйцэтгэгч	<i>П.Халиунаа</i>	П.Халиунаа	UDC-2020/01	Огноо:
	Шалгасан	<i>Б.Чингээ</i>	Б.Чингээ	Т.Г.Шифр	Зургийн дугаар:
				АТГ-2	Хуудас:
					АТГ-14








### ГАДНА АРИУТГАХ ТАТУУРГЫН ШУГАМЫН БАЙГУУЛАЛТ




ЗӨВШӨӨРӨЛЦСӨН:  
 УВС АЙМГИЙН ЗАСАГ ДАРГЫН ОРЛОГЧ:  / Т.НЯМСАМБУУ /

ХӨРӨНГӨ ОРУУЛАЛТ, ХӨГЖЛИЙН БОДЛОГО ТӨЛӨВЛӨЛТИЙН ХЭЛТСИЙН ДАРГА:  / Б.БАТ-ЕРӨӨЛТ /


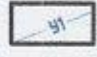

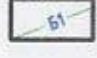

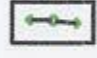


ГАЗРЫН ХАРИЛЦАА БАРИЛГА ХОТ БАЙГУУЛАЛТЫН ГАЗРЫН ДАРГА:  / Т.ЦЭНХБААТАР /

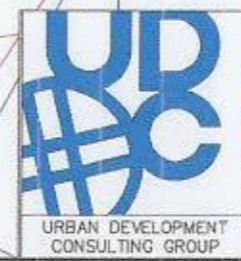
УВС АЙМГИЙН УЛААНГОМ СУМЫН ЗАСАГ ДАРГА:  / Д.ПҮРЭВЖАВ /

ЧАНДМАНЬ-УВС ХХК ЗАХИРАЛ:  / М.МӨНХӨӨ /



**Таних тэмбэг**

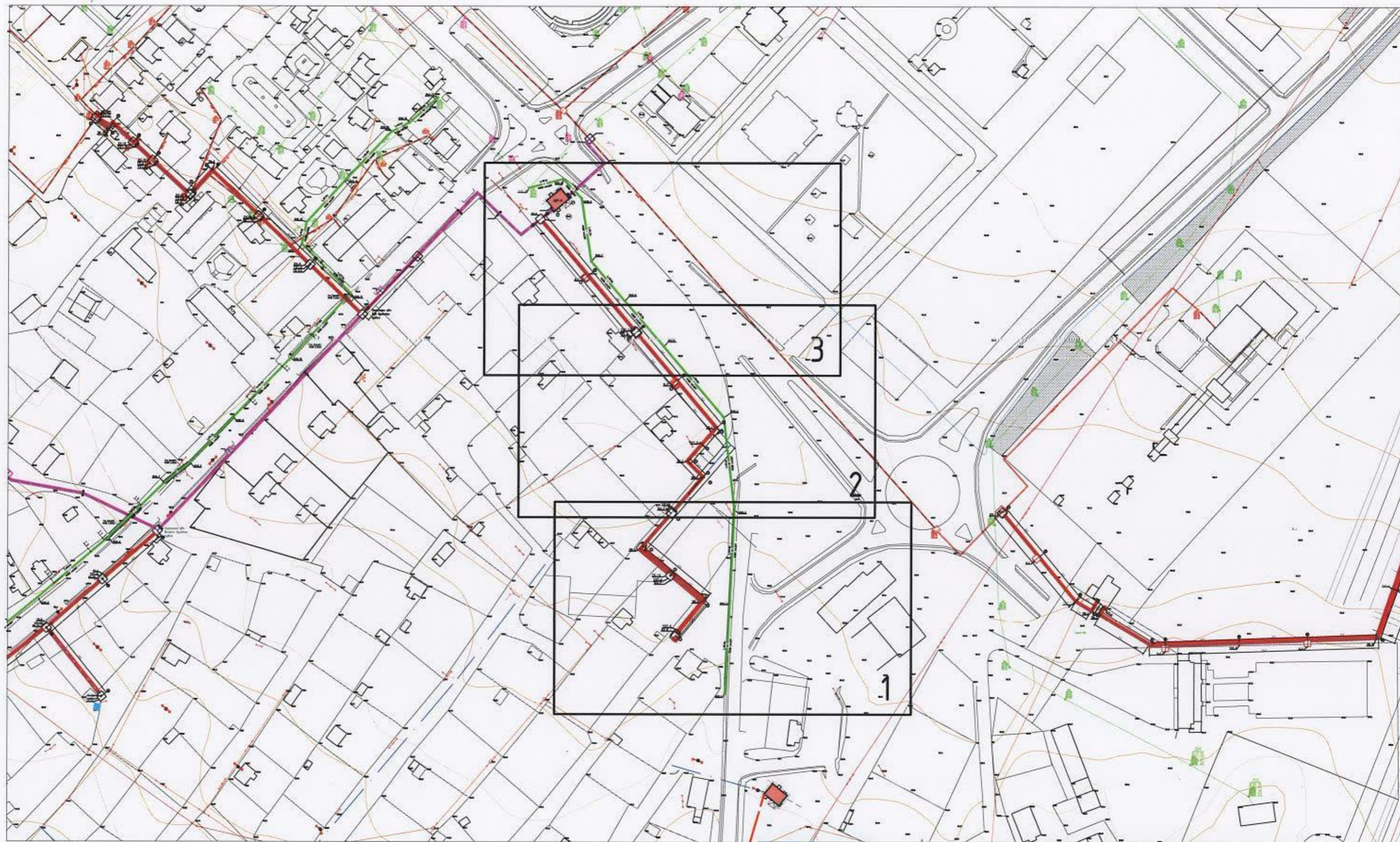
 Эзэмшил өмчлөлтэй хашаа	 Одоо байгаа цэвэр усны шугам
 Авто зам	 Одоо байгаа бохир усны шугам
 Рельеф, газрын хэвгий	 Төлөвлөж буй бохир усны шугам
 Одоо байгаа цахилгааны тулгуур	 Одоо байгаа холбооны шугам
 Одоо байгаа гудамжны гэрэлтүүлэг	 Одоо байгаа цахилгааны шугам
	 Одоо байгаа дулааны шугам



ГЭР ХОРООЛЫН ДЭД БҮТЦИЙГ САЙЖРУУЛАХ ТӨСӨЛ					
Увс аймаг, Улаангом сум, 5-р баг					
ГАДНА АРИУТГАХ ТАТУУРГЫН ШУГАМЫН БАЙГУУЛАЛТ					
Инженер	П. Халиунаа	П.Халиунаа	Е.Г.Шифр	Масштаб:	Огноо:
Гүйцэтгэсэн	П. Халиунаа	П.Халиунаа	UDC-2020/01		2020
Шалгасан	Б. Чимгээ	Б.Чимгээ	Т.Г.Шифр	Зургийн дугаар:	Хуудас:
				АТГ-03	....



# ГАДНА АРИУТГАХ ТАТУУРГЫН ШУГАМЫН БАЙГУУЛАЛТ М1:2000



**Таних тэмдэг**

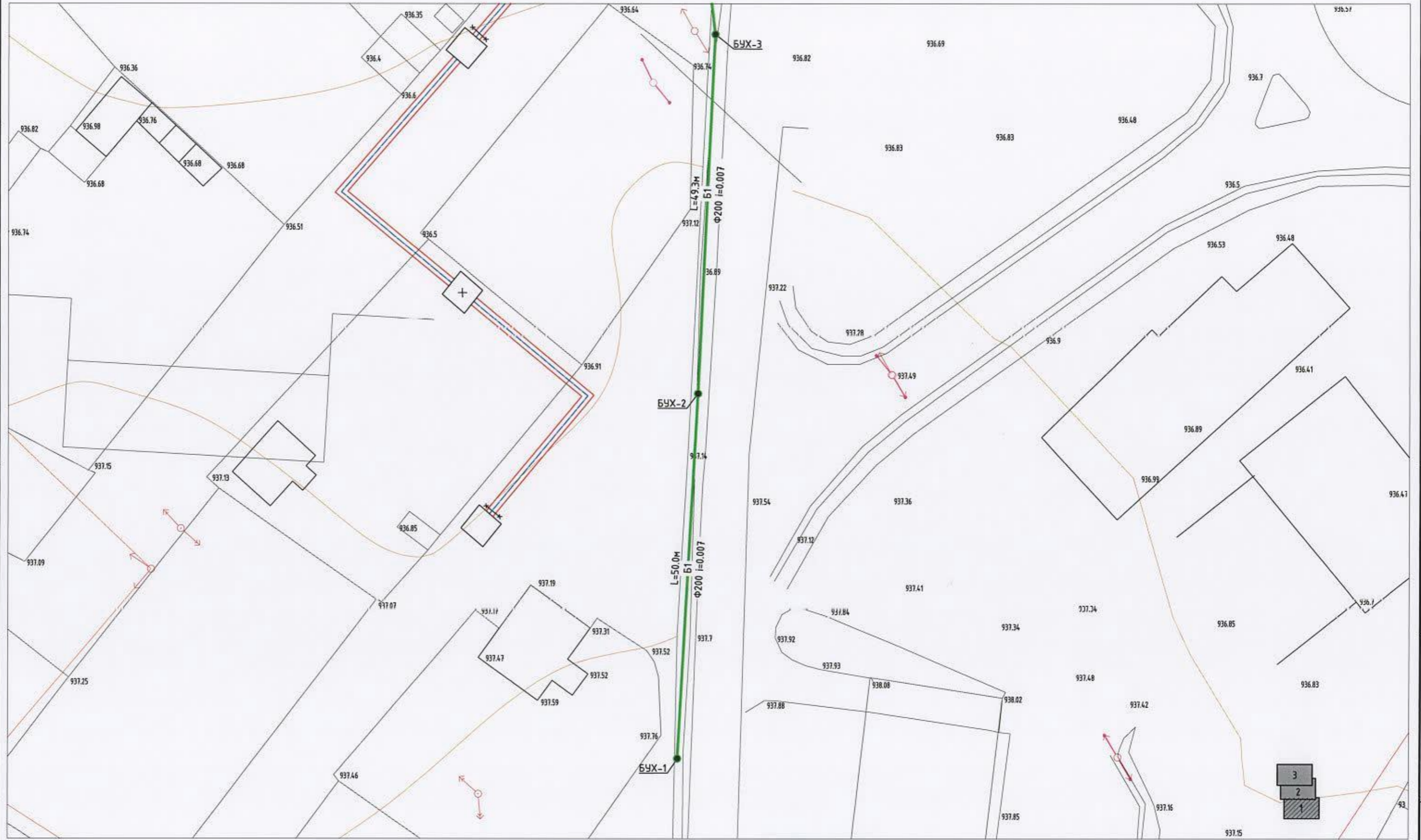
	Одоо байгаа барилга		Одоо байгаа цахилгааны түлгүүр		Одоо байгаа цэвэр усны шугам
	Одоо байгаа авто зам		Одоо байгаа гудамжны гэрэлтүүлэг		Одоо байгаа бохир усны шугам
	Эзэмшил газар		Одоо байгаа цахилгааны шугам		Төлөвлөж байгаа дулааны шугам
	Одоо байгаа дулааны шугам		Одоо байгаа холбооны шугам		Төлөвлөж байгаа бохир усны шугам



<b>ГЭР ХОРООЛЛЫН ДЭД БҮТЦИЙГ, САЙЖРУУЛАХ ТӨСӨЛ</b>					
Увс аймаг, Улаангом сум, 5-р баг, 3-р хэсэг					
<b>ГАДНА АРИУТГАХ ТАТУУРГЫН ШУГАМЫН БАЙГУУЛАЛТ /түлхүүр схем/ М1:2000</b>					
Инженер	<i>П.Халуунаа</i>	П.Халуунаа	Е.Г.Шифр	Масштаб:	Үе шат:
Гүйцэтгэсэн	<i>П.Халуунаа</i>	П.Халуунаа	UDC-2020/01	М1:2000	А.3
Шалгасан	<i>Б.Чингээ</i>	Б.Чингээ	Т.Г.Шифр	Зургийн дугаар:	Огноо:
				АТГ-4	2020он
					Хуудас:
					АТГ-14



# ГАДНА АРИУТГАХ ТАТУУРГЫН ШУГАМЫН БАЙГУУЛАЛТ М1:500



**Таних тэмдэг**

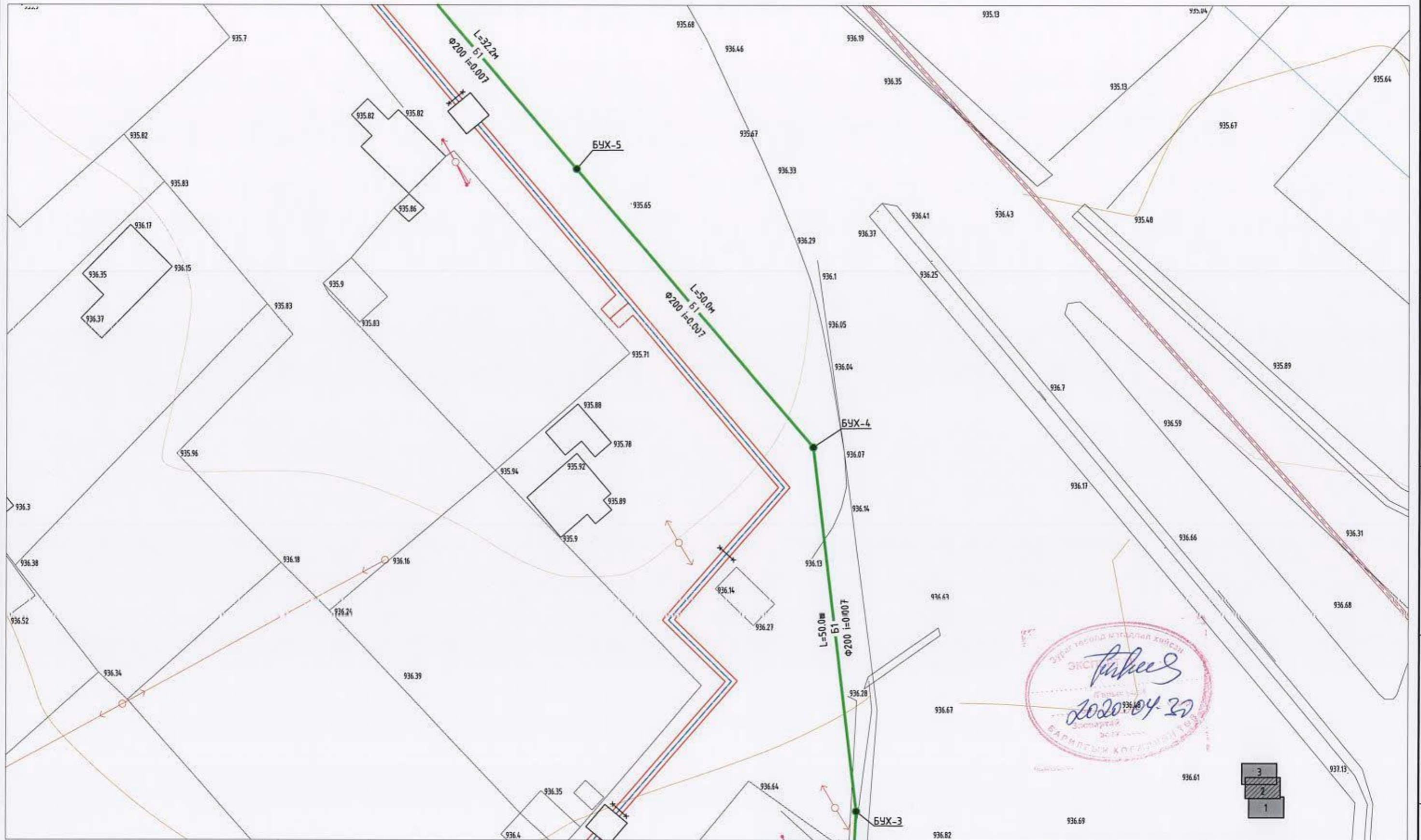
- |  |                           |  |                                  |  |                                  |
|--|---------------------------|--|----------------------------------|--|----------------------------------|
|  | Одоо байгаа барилга       |  | Одоо байгаа цахилгааны тулгуур   |  | Одоо байгаа цэвэр усны шугам     |
|  | Одоо байгаа авто зам      |  | Одоо байгаа гудамжны гэрэлтүүлэг |  | Одоо байгаа бохир усны шугам     |
|  | Эзэмшил газар             |  | Одоо байгаа цахилгааны шугам     |  | Төлөвлөж байгаа дулааны шугам    |
|  | Одоо байгаа дулааны шугам |  | Одоо байгаа холбооны шугам       |  | Төлөвлөж байгаа бохир усны шугам |



<b>ГЭР ХОРООЛЛЫН ДЭД БҮТЦИЙГ, САЙЖРУУЛАХ ТӨСӨЛ</b>			
Увс аймаг, Улаангом сум, 5-р баг, 3-р хэсэг			
<b>ГАДНА АРИУТГАХ ТАТУУРГЫН ШУГАМЫН БАЙГУУЛАЛТ М1:500 /БҮХ-1-с БҮХ-3/</b>			
Инженер	<i>П.Халиуна</i>	П.Халиуна	Е.Г.Шифр
Гүйцэтгэсэн	<i>П.Халиуна</i>	П.Халиуна	UDC-2020/01
Шалгасан	<i>Б.Чимгээ</i>	Б.Чимгээ	Т.Г.Шифр
		Масштаб:	М1:500
		Зургийн дугаар:	АТГ-05
		Үе шат:	А.3
		Огноо:	2020 он
		Хуудас:	АТГ-14



# ГАДНА АРИУТГАХ ТАТУУРГЫН ШУГАМЫН БАЙГУУЛАЛТ М1:500



**Таних тэмдэг**

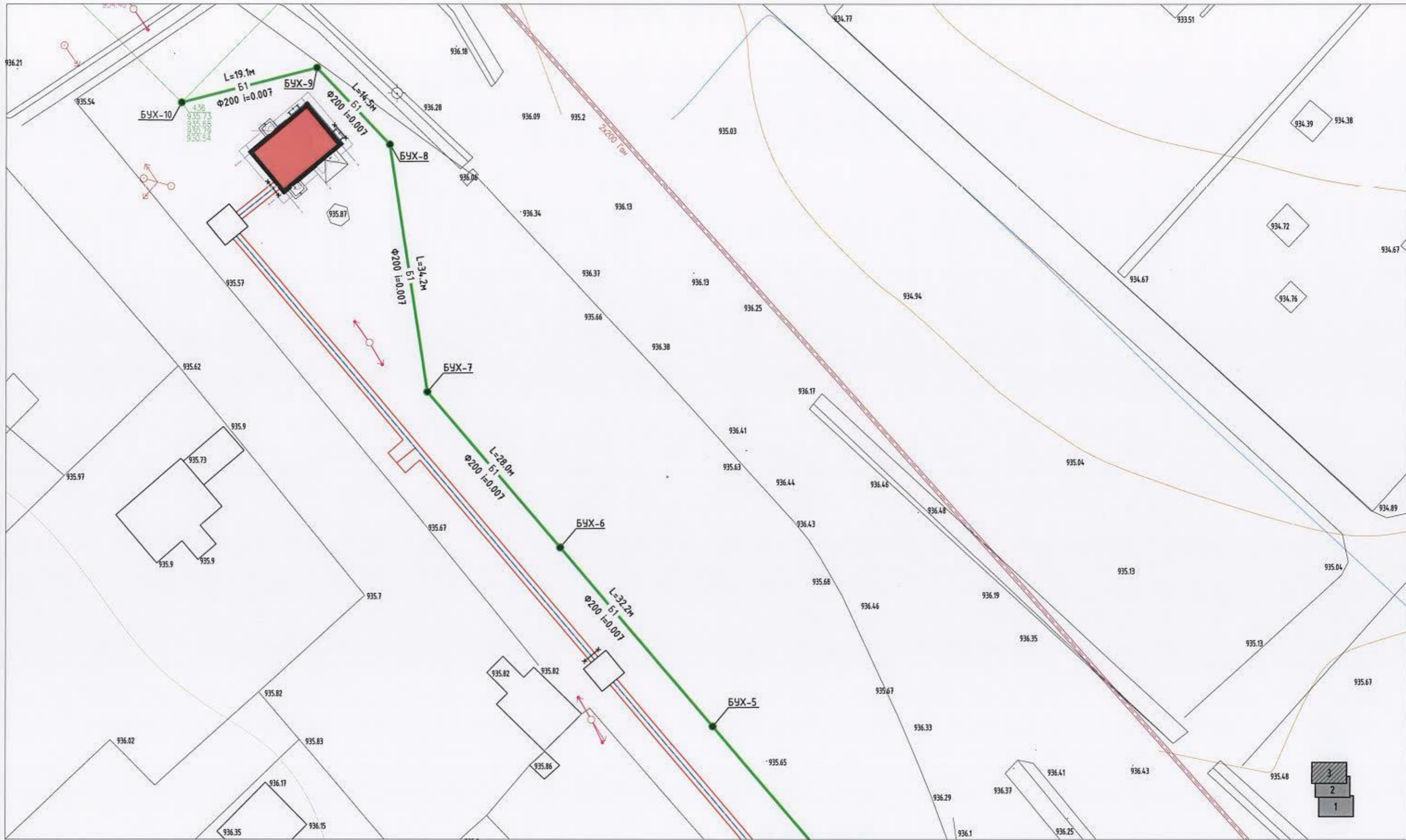
- |                           |                                  |                                  |
|---------------------------|----------------------------------|----------------------------------|
| Одоо байгаа барилга       | Одоо байгаа цахилгааны тулгуур   | Одоо байгаа цэвэр усны шугам     |
| Одоо байгаа авто зам      | Одоо байгаа гудамжны гэрэлтүүлэг | Одоо байгаа бохир усны шугам     |
| Эзэмшил газар             | Одоо байгаа цахилгааны шугам     | Төлөвлөж байгаа дулааны шугам    |
| Одоо байгаа дулааны шугам | Одоо байгаа холбооны шугам       | Төлөвлөж байгаа бохир усны шугам |



<b>ГЭР ХОРООЛЫН ДЭД БҮТЦИЙГ, САЙЖРУУЛАХ ТӨСӨЛ</b> Увс аймаг, Улаангом сум, 5-р баг, 3-р хэсэг					
<b>ГАДНА АРИУТГАХ ТАТУУРГЫН ШУГАМЫН БАЙГУУЛАЛТ М1:500 /БУХ-3-с БУХ-5/</b>					
Инженер	<i>П.Халуунаа</i>	П.Халуунаа	Е.Г.Шифр	Масштаб:	Үе шат: А.3
Гүйцэтгэсэн	<i>П.Халуунаа</i>	П.Халуунаа	UDC-2020/01	М1:500	Огноо: 2020он
Шалгасан	<i>Б.Чингээ</i>	Б.Чингээ	Т.Г.Шифр	Зургийн дугаар:	Хуудас: АТГ-14
				АТГ-6	



# ГАДНА АРИУТГАХ ТАТУУРГЫН ШУГАМЫН БАЙГУУЛАЛТ М1:500



**Таних тэмдэг**

- |  |                           |  |                                  |  |                                  |
|--|---------------------------|--|----------------------------------|--|----------------------------------|
|  | Одоо байгаа барилга       |  | Одоо байгаа цахилгааны тулгуур   |  | Одоо байгаа цэвэр усны шугам     |
|  | Одоо байгаа авто зам      |  | Одоо байгаа гудамжны гэрэлтүүлэг |  | Одоо байгаа дохир усны шугам     |
|  | Эзэмшил газар             |  | Одоо байгаа цахилгааны шугам     |  | Төлөвлөж байгаа дулааны шугам    |
|  | Одоо байгаа дулааны шугам |  | Одоо байгаа холбооны шугам       |  | Төлөвлөж байгаа дохир усны шугам |

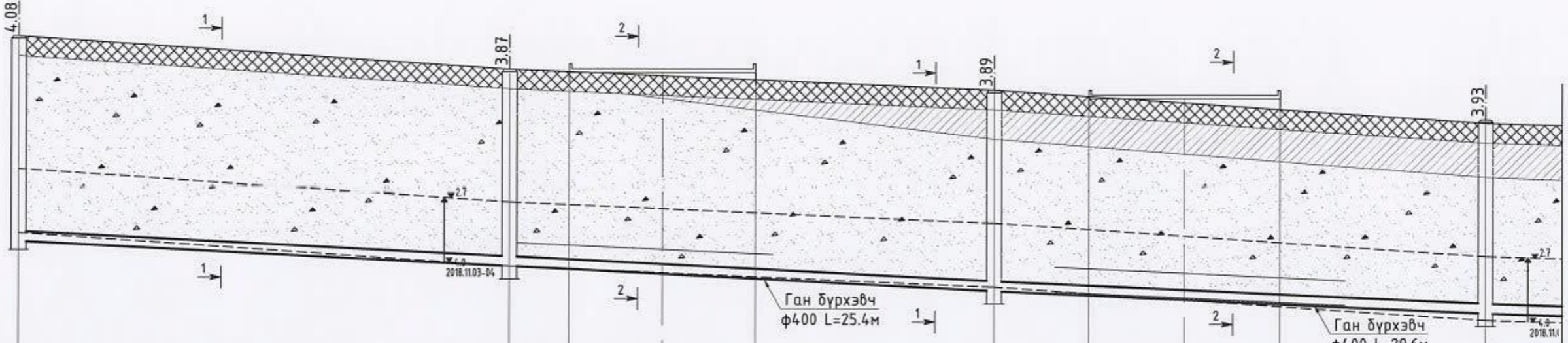


<b>ГЭР ХОРООЛМЫН ДЭД БҮТЦИЙГ, САЙЖРУУЛАХ ТӨСӨЛ</b>					
Увс аймаг, Улаангом сум, 5-р баг, 3-р хэсэг					
<b>ГАДНА АРИУТГАХ ТАТУУРГЫН ШУГАМЫН БАЙГУУЛАЛТ М1:500 /БУХ-5-с БУХ-10/</b>					
Инженер	<i>П.Халиунаа</i>	П.Халиунаа	Е.Г.Шифр	Масштаб:	Үе шат:
Гүйцэтгэсэн	<i>П.Халиунаа</i>	П.Халиунаа	UDC-2020/01	M1:500	A.3
Шалгасан	<i>Б.Чингээ</i>	Б.Чингээ	Т.Г.Шифр	Зургийн дугаар:	Огноо:
				АТГ-7	2020он
				Хуудас:	
				АТГ-14	



# ГАДНА БОХИР УСНЫ ШУГАМЫН ДАГУУГИЙН ЗҮСЭЛТ

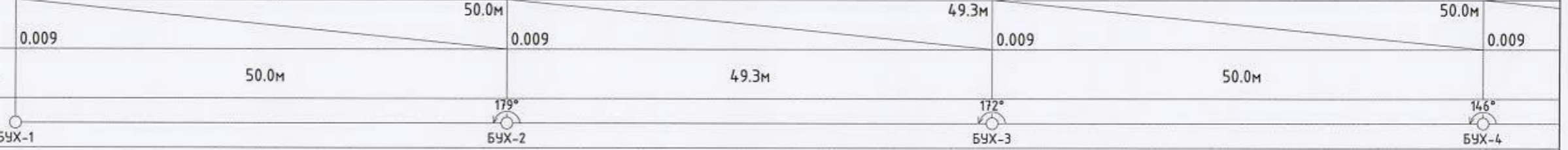
Босоо М1:100	939.000
Хэвтээ М1:500	938.000
	937.000
	936.000
	935.000
	934.000
	933.000
	932.000
	931.000
	930.000
	929.000
	928.000



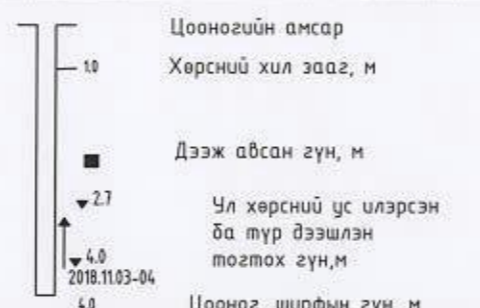
Хоолойн ёроолын болон ховилын тэмдэгт	933.63	933.13	932.64	932.19
Газрын төслийн тэмдэгт	937.80	937.14	936.72	936.12
Газрын гадаргуугийн тэмдэгт	937.80	937.14	936.72	936.05

Φ200мм-ийн голчтой HDPE /SN 8/ хуванцар хоолой /MNS 8772:2008/ Хоолойн дулаалга Φ200, Δ50мм

Байгалийн хөрс, элсэн дэвсгэр δ=150 мм



- ТАНИХ ТЭМДЭГ**
- Элсэн ул хөрс
  - Шавранцар ул хөрс.
  - Шавранцараар чигжигдсэн хайрган ул хөрс.
  - Элсээр чигжигдсэн хайрган ул хөрс



**Тайлбар:**  
Зургийн АТГ-5, АТГ-6 хуудастай хамт үз.

**ГЭР ХОРООЛЫН ДЭД БҮТЦИЙГ, САЙЖРЧУЛАХ ТӨСӨЛ**  
Увс аймаг, Улаангом сум, 5-р даг, 3-р хэсэг

Гадна ариутгах татуургын шугамын дагуугийн зүсэлт /БУХ-1-с БУХ-4/

Инженер	П.Халиунаа	П.Халиунаа	Е.Г.Шифр	UDC-2020/01	Масштаб:	M1:500	Огноо:	2020он
Гүйцэтгэсэн	П.Халиунаа	П.Халиунаа	Т.Г.Шифр		Зургийн дугаар:	АТГ-8	Хуудас:	АТГ-14
Шалгасан	Б.Чингээ	Б.Чингээ						

Ye шат: А.3

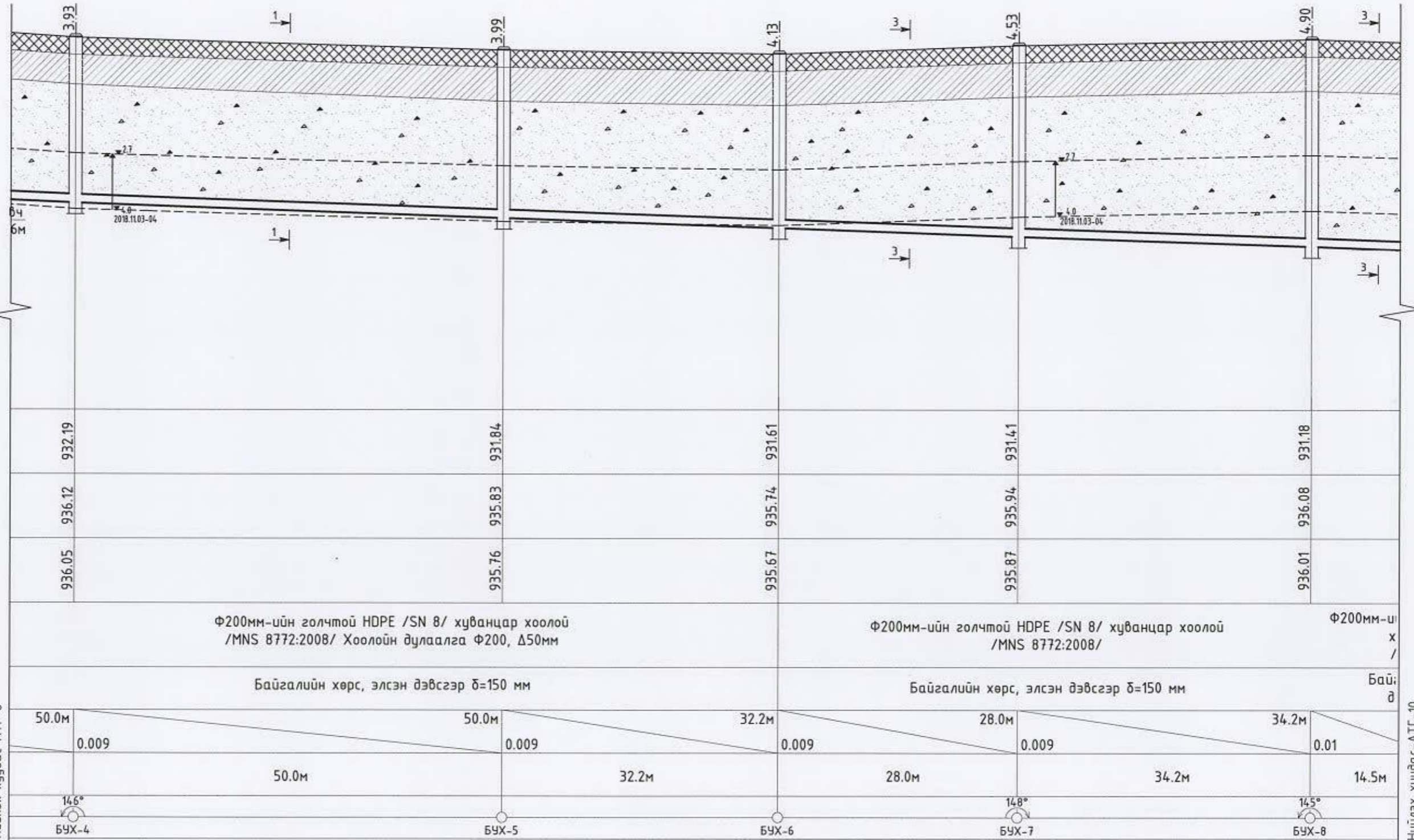
Нийлэх хуудас-АТГ-9



# ГАДНА БОХИР УСНЫ ШУГАМЫН ДАГУУГИЙН ЗҮСЭЛТ

Босоо М1:100  
Хэвтээ М1:500

938.000
937.000
936.000
935.000
934.000
933.000
932.000
931.000
930.000
929.000
928.000



Хоолойн ёроолын болон ховилын тэмдэгт

Газрын төслийн тэмдэгт

Газрын гадаргуугийн тэмдэгт

Хоолойн материал ба тусгаарлагчийн хийц





Бүүр






Урт, м

Худаг хоорондын зай

Эргэлтийн өнцөг, хүдгийн дугаар

ТАНИХ ТЭМДЭГ

-  Элсэн ул хөрс
-  Шавранцар ул хөрс.
-  Шавранцараар чигжигдсэн хайрган ул хөрс.
-  Элсээр чигжигдсэн хайрган ул хөрс

-  Цооногийн амсар
-  Хөрсний хил зааг, м
-  Дээж авсан гүн, м
-  Ул хөрсний ус илэрсэн ба түр дээшлэн тогтох гүн, м
-  Цооног, шурфын гүн, м

Тайлбар:

Зургийн АТГ-6, АТГ-7 хуудастай хамт үз.



**ГЭР ХОРООЛЛЫН ДЭД БҮТЦИЙГ, САЙЖРУУЛАХ ТӨСӨЛ**  
Увс аймаг, Улаангом сум, 5-р баг, 3-р хэсэг

Гадна ариутгах татуургын шугамын дагуугийн зүсэлт /БУХ-4-с БУХ-8/

Инженер	<i>П.Халиунаа</i>	П.Халиунаа	Е.Г.Шифр	UDC-2020/01	Масштаб:	M1:500	Огноо:	2020он
Гүйцэтгэсэн	<i>П.Халиунаа</i>	П.Халиунаа	Т.Г.Шифр		Зургийн дугаар:	АТГ-9	Хуудас:	АТГ-14
Шалгасан	<i>Б.Чингээ</i>	Б.Чингээ						

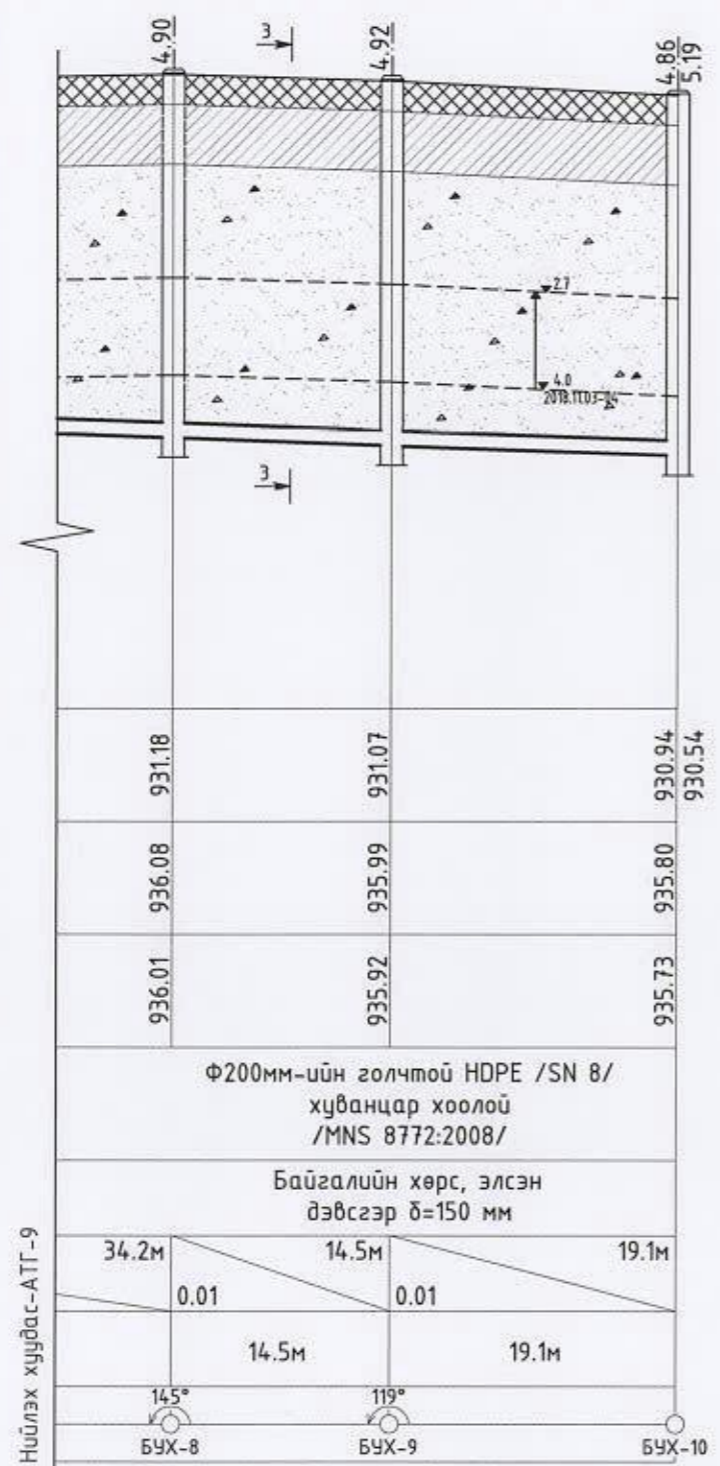
Ye шат: А.3



# ГАДНА БОХИР УСНЫ ШУГАМЫН ДАГУУГИЙН ЗҮСЭЛТ

Босоо М1:100  
Хэвтээ М1:500

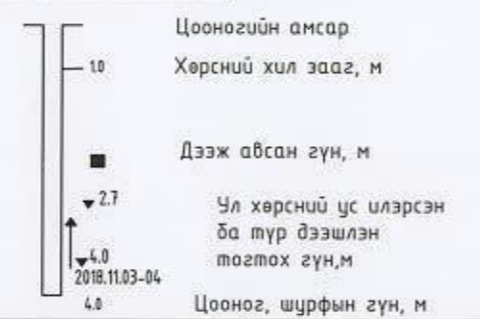
938.000
937.000
936.000
935.000
934.000
933.000
932.000
931.000
930.000
929.000
928.000



Хоолойн ёроолын болон ховилын тэмдэгт	931.18	931.07	930.94
Газрын төслийн тэмдэгт	936.08	935.99	935.80
Газрын гадаргуугийн тэмдэгт	936.01	935.92	935.73
Хоолойн материал ба тусгаарлагчийн хийц	Ф200мм-ийн голчтой HDPE /SN 8/ хуванцар хоолой /MNS 8772:2008/		
Буурь	Байгалийн хөрс, элсэн дэвсгэр δ=150 мм		
Чрт, м	34.2м	14.5м	19.1м
Худаг хоорондын зай	0.01	0.01	
Эргэлтийн өнцөг, хүдгийн дугаар	145° БУХ-8	119° БУХ-9	БУХ-10

ТАНИХ ТЭМДЭГ

	Элсэн үл хөрс
	Шабранцар үл хөрс.
	Шабранцараар чигжигдсэн хайрган үл хөрс.
	Элсээр чигжигдсэн хайрган үл хөрс



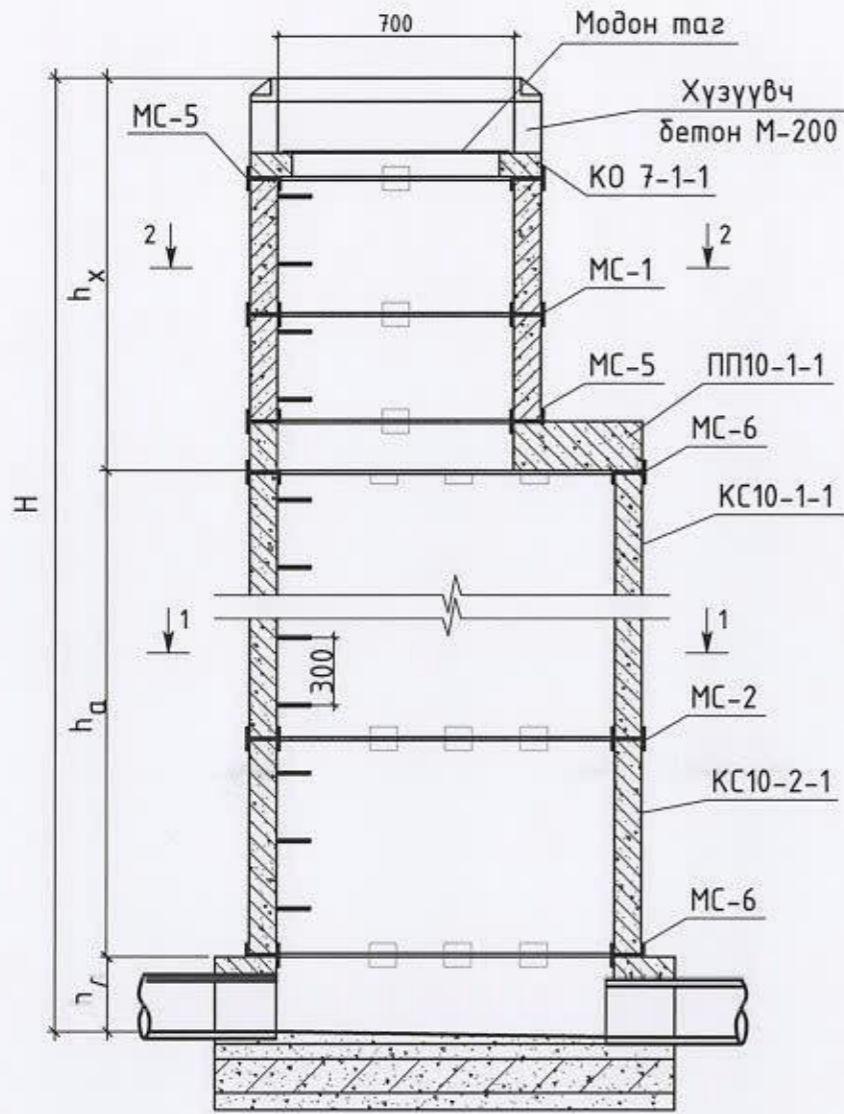
Тайлбар:  
Зургийн АТГ-7 хуудастай хамт үз.

 URBAN DEVELOPMENT CONSULTING GROUP	<b>ГЭР ХОРООЛЛЫН ДЭД БҮТЦИЙГ, САЙЖРЧУЛАХ ТӨСӨЛ</b>				
	Увс аймаг, Улаангом сум, 5-р баг, 3-р хэсэг				
	Гадна ариутгах татуургын шугамын дагуугийн зүсэлт /БУХ-8-с БУХ-10/				
	Ye шат: А.3				
Инженер	<i>П.Халиунаа</i>	П.Халиунаа	Е.Г.Шифр UDC-2020/01	Масштаб: М1:500	Огноо: 2020он
Гүйцэтгэсэн	<i>П.Халиунаа</i>	П.Халиунаа	Т.Г.Шифр	Зургийн дугаар: АТГ-10	Хуудас: АТГ-14
Шалгасан	<i>Б.Чимгээ</i>	Б.Чимгээ			

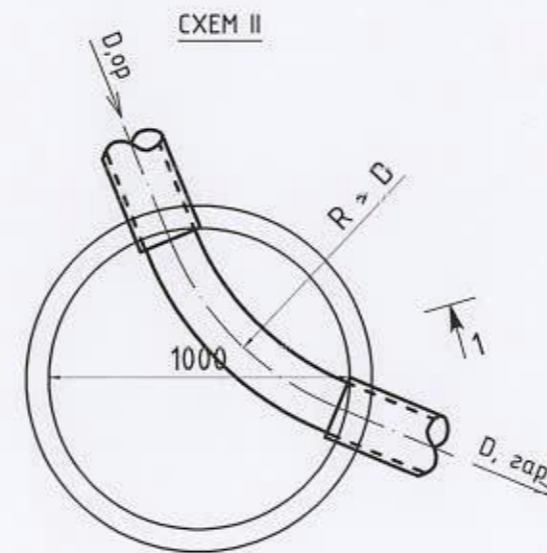
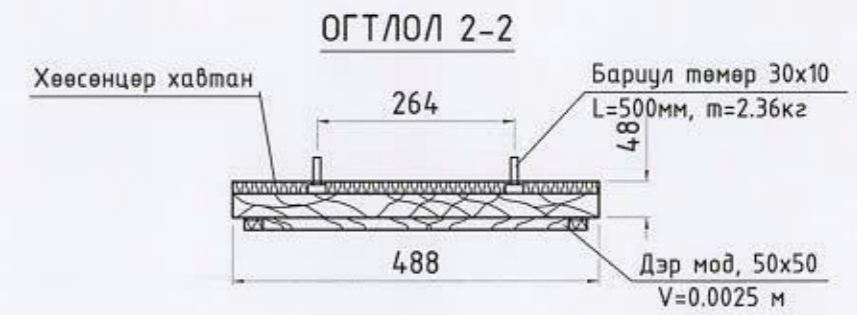
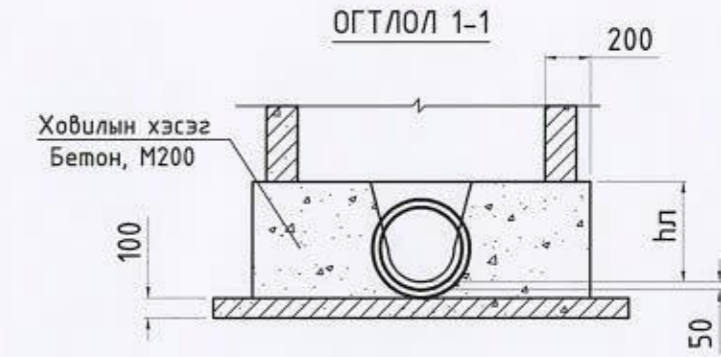
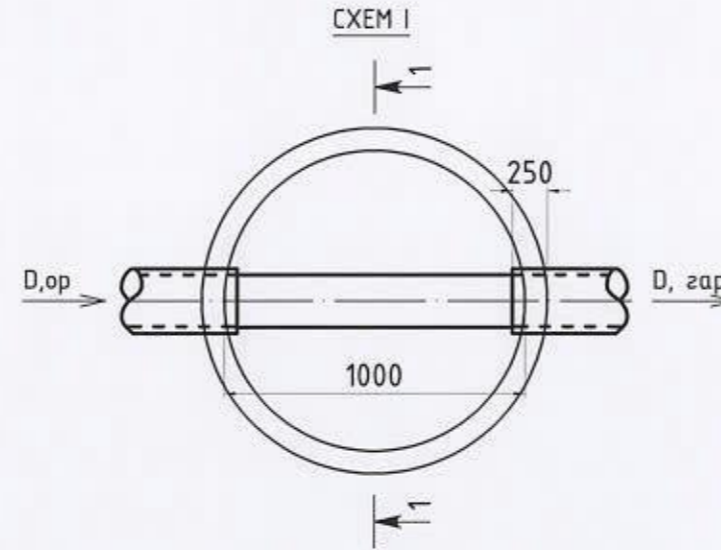


БОХИР УСНЫ ТӨМӨР БЕТОН ХУДГИЙН ХИЙЦЛЭЛ

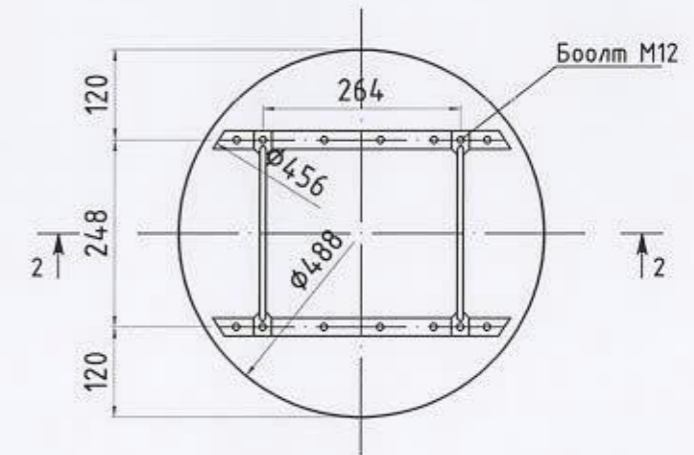
БОХИР УСНЫ ТӨМӨР БЕТОН  
ХУДГИЙН ОГТЛОЛ /9 дaлл/



ЛОТОКИЙН СХЕМ

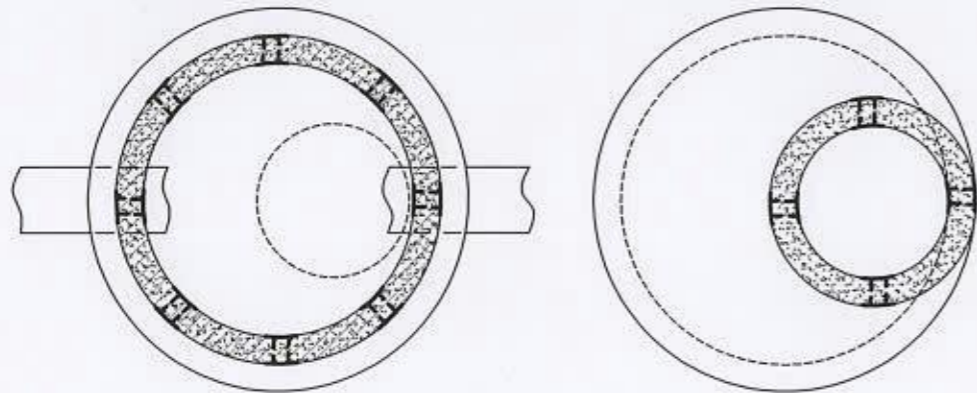


МОДОН ТАГНЫ БАЙГУУЛАЛТ, М1:10



ОГТЛОЛ 1-1

ОГТЛОЛ 2-2



Тайлбар

Бохир усны төмөр бетон хуудгийн огтлол, хийц хэсгүүдийг АТГ-12 хуудастай хамт үз.



ГЭР ХОРООЛЛЫН ДЭД БҮТЦИЙГ, САЙЖРУУЛАХ ТӨСӨЛ  
Увс аймаг, Улаангом сум, 5-р баг, 3-р хэсэг

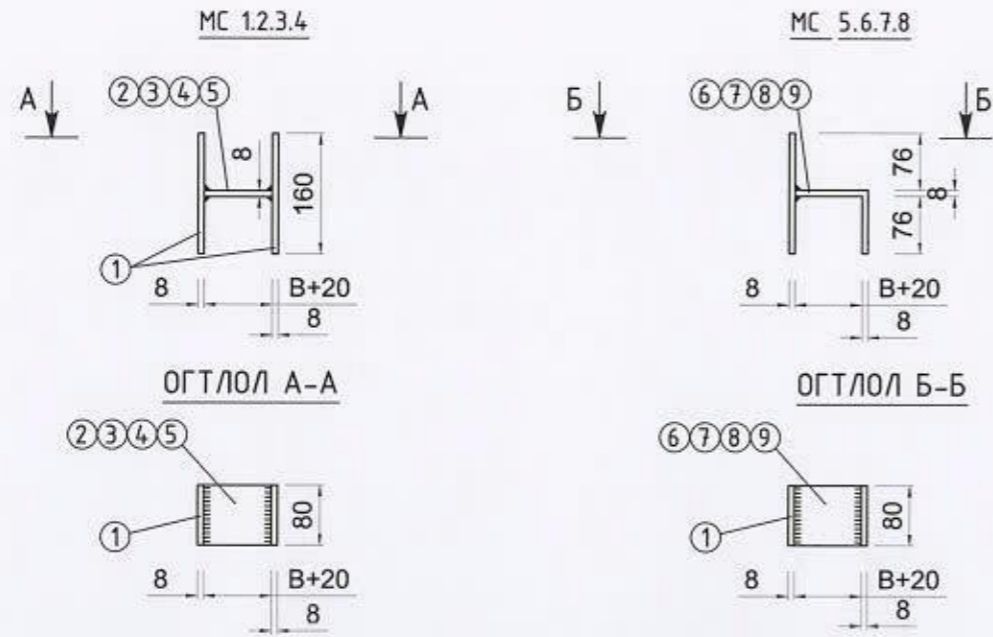
Бохир усны төмөр бетон хуудгийн хийцлэл

Үе шат: А.3

Инженер	П.Халиунаа	П.Халиунаа	Е.Г.Шифр	Масштаб:	Огноо:
Гүйцэтгэсэн	П.Халиунаа	П.Халиунаа	UDC-2020/01		2020он
Шалгасан	Б.Чимгээ	Б.Чимгээ	Т.Г.Шифр	Зургийн дугаар:	Хуудас:
				АТГ-11	АТГ-14

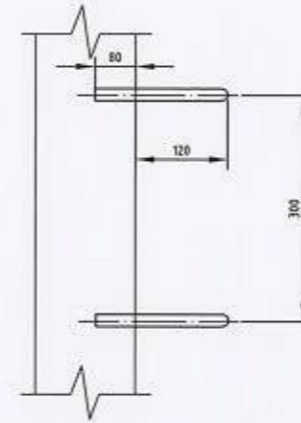


БЭХЭЛГЭЭНИЙ ДЕТАЛЬ, М1:10

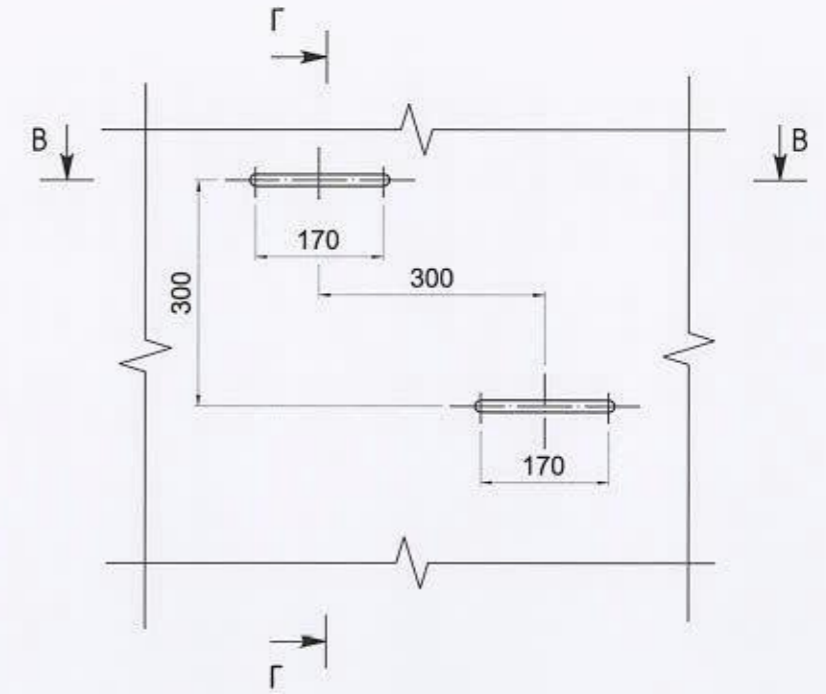


Марк	№ поз	Дүүргэлт	Урт, мм	Тоо	Жин, кг			
					поз	В сех поз	Марк	
	1	2	3	4	5	6	7	8
МС-1 D=700	1	80x8	160	2	0.80	1.60	2.05	
	2	80x8	90	1	0.45	0.45		
МС-2 D=1000	1	80x8	160	2	0.80	1.60	2.10	
	3	80x8	100	1	0.50	0.50		
МС-3 D=1500	1	80x8	160	2	0.80	1.60	2.15	
	4	80x8	110	1	0.55	0.55		
МС-4 D=2000	1	80x8	160	2	0.80	1.60	2.20	
	5	80x8	120	1	0.60	0.60		
МС-5 D=700	1	80x8	160	1	0.80	0.80	1.65	
	6	80x8	170	1	0.85	0.85		
МС-6 D=1000	1	80x8	160	1	0.80	0.80	1.70	
	7	80x8	180	1	0.90	0.90		
МС-7 D=1500	1	80x8	160	1	0.80	0.80	1.75	
	8	80x8	190	1	0.95	0.95		
МС-8 D=2000	1	80x8	160	1	0.80	0.80	1.80	
	9	80x8	200	1	1.00	1.00		

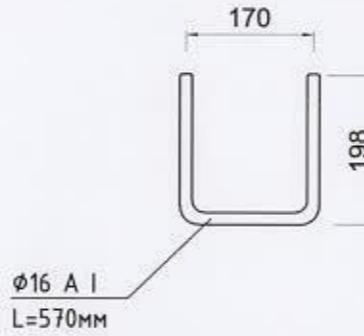
ОГТЛОЛ В-В



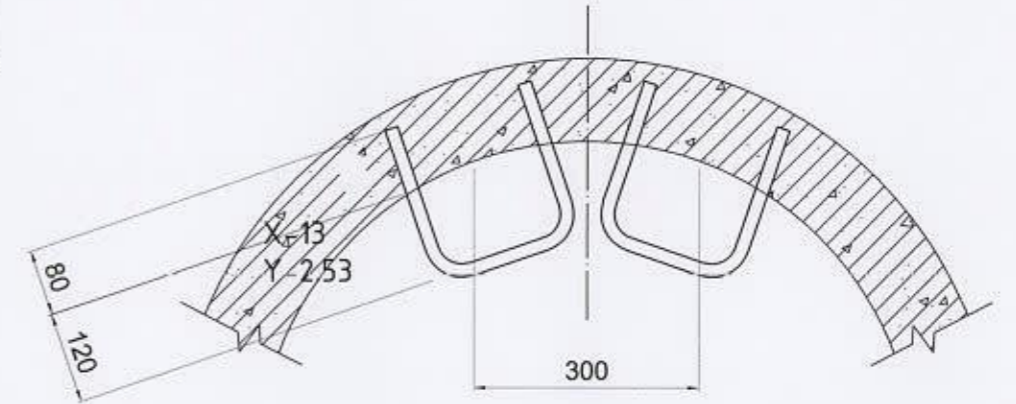
ГИШГҮҮР ШАТ



ГИШГҮҮР



ОГТЛОЛ Г-Г



ТАЙЛБАР

- Эзвэрлээс хамгаалах түрхлэг түрхэх
- "В" хэмжээс цагирагны хананы зузаантай тэнцүү байна
- Бэхэлгээний детальд ГОСТ 380-2005 стандартын ган ашиглана. Гангийн март 8смЭкл2, эсэргүүцэл R=2100 кг/см.



ГЭР ХОРООЛЛЫН ДЭД БҮТЦИЙГ, САЙЖРУУЛАХ ТӨСӨЛ  
Увс аймаг, Улаангом сум, 5-р баг, 3-р хэсэг

Бэхэлгээний деталь, гишгүүр шат

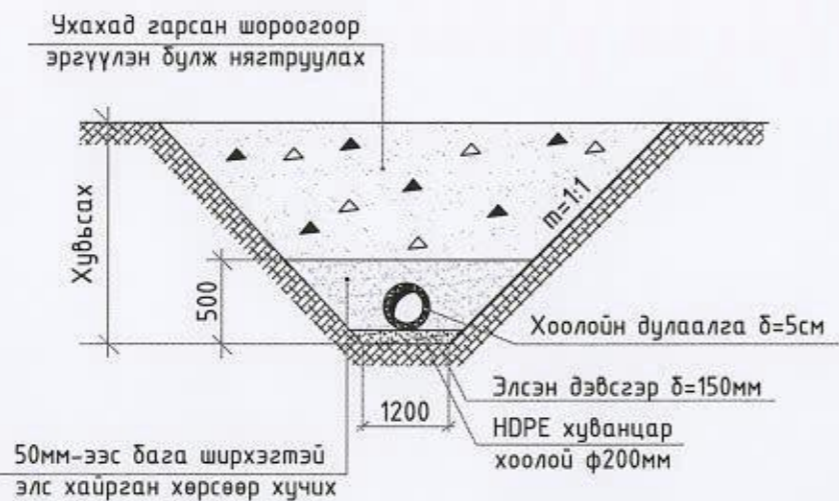
Үе шат: А.3

Инженер	П.Халиунаа	П.Халиунаа	Е.Г.Шифр	Масштаб:	Огноо:
Гүйцэтгэсэн	П.Халиунаа	П.Халиунаа	UDC-2020/01		2020он
Шалгасан	Б.Чимгээ	Б.Чимгээ	Т.Г.Шифр	Зургийн дугаар:	Хуудас:
				АТГ-12	АТГ-14



СҮВГИЙН ОГТЛОЛУУД, АВТО ЗАМ ДООГУУР ШУГАМ СҮВЛЭР СХЕМ

ОГТЛОЛ 1-1



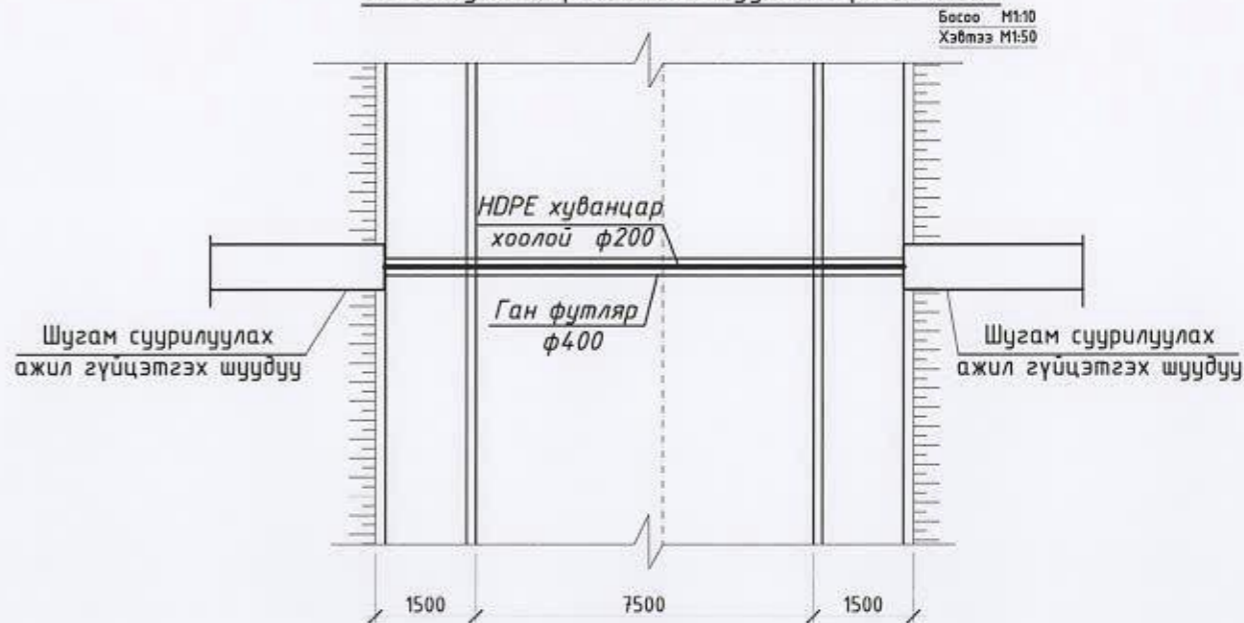
ОГТЛОЛ 2-2



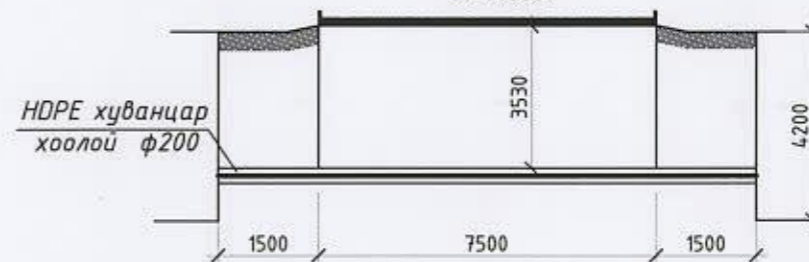
ОГТЛОЛ 3-3



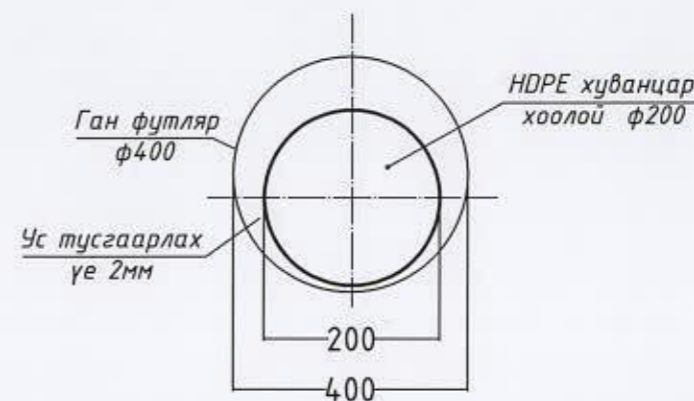
Авто зам доогуур шугам гаргахад хамгаалалтын HDPE хуванцар хоолойг буудаж сүвлэх схем



ОГТЛОЛ



Ган футляртай хуванцар хоолойн огтлол



ГЭР ХОРООЛЫН ДЭД БҮТЦИЙГ, САЙЖРУУЛАХ ТӨСӨЛ  
Увс аймаг, Улаангом сум, 5-р баг, 3-р хэсэг

Сувгийн огтлолууд, авто зам доогуур шугам сүвлэх схем

Үе шат: А.3

Инженер *П.Халиунаа* П.Халиунаа

Е.Г.Шифр UDC-2020/01

Масштаб:

Огноо: 2020он

Гүйцэтгэсэн *П.Халиунаа* П.Халиунаа

Т.Г.Шифр

Зургийн дугаар: АТГ-13

Хуудас: АТГ-14

Шалгасан *Б.Чимгээ* Б.Чимгээ



**БОХИР УСНЫ ТӨМӨР БЕТОН ХУДГИЙН ТҮҮВЭР**

Худгийн дугаар	Худгийн марк	Нэг маягийн зургийн дугаар	Худгийн бүрэн өндөр, мм	Худгийн диаметр, мм	Лотокийн схемийн дугаар	Ёроолын хавтангийн зузаан, мм	Лотокийн гүн, мм	Худгийн ажлын хэсгийн өндөр, мм	Хучилтын хавтангийн зузаан, мм	Хүзүүвчийн өндөр, мм	Барилгын хийц																Гшгүүр шалны тоо, ш	Ус тусгаарлагч хийх талбай, м <sup>2</sup>	Лотокийн бетоны эзэлхүүн, м <sup>3</sup>	Чигжээс бетоны эзэлхүүн, м <sup>3</sup>	Угсармал төмөр бетоны эзэлхүүн, м <sup>3</sup>				
											Угсармал төмөр бетон эдлэл																					Бэхэлгээний деталь			
											Ёроолын хавтан		Хучилтын хавтан		Ажлын хэсэг				Хүзүүвч																
											ПД 10-1-1	ПД 15-1-2	ПП 10-1-1	ПП 15-1-2	КС 10-1-1 /h=900/	КС 15-1-1 /h=900/	КС 10-2-1 /h=600/	КС 15-2-1 /h=600/	КО 7-1-1	КС 7-1-1/h=300/	КС 7-1-2/h=400/	КС 7-1-2/h=600/	Чигжээс бетоны өндөр, мм	МС-1	МС-5	МС-2						МС-6			
1	2	3	4	5	6	7	8	9	10	11	12	13	14	15	16	17	18	19	20	21	22	23	24	25	26	27	28	29	30	31	32	33			
БҮХ-1	II	2	4170	1500	I	100	300	2700	150	1020	0	1	0	1	0	3	0	0	1	0	1	1	20.0	4	8	16	16	11	14.85	0.48	0.01	5.03			
БҮХ-2	II	23	4010	1500	II	100	300	2700	150	860	0	1	0	1	0	3	0	0	1	0	2	0	60.0	4	8	16	16	10	14.09	0.48	0.02	4.95			
БҮХ-3	II	23	4080	1500	II	100	300	2700	150	930	0	1	0	1	0	3	0	0	1	3	0	0	30.0	8	8	16	16	10	14.16	0.48	0.01	4.98			
БҮХ-4	II	23	3860	1500	II	100	300	2700	150	710	0	1	0	1	0	3	0	0	1	1	1	0	10.0	4	8	16	16	10	13.61	0.48	0.00	4.90			
БҮХ-5	II	2	3920	1500	I	100	300	2700	150	770	0	1	0	1	0	3	0	0	1	1	1	0	70.0	4	8	16	16	10	14.2	0.48	0.02	4.90			
БҮХ-6	II	2	4060	1500	I	100	300	2700	150	910	0	1	0	1	0	3	0	0	1	3	0	0	10.0	8	8	16	16	10	14.92	0.48	0.00	4.98			
БҮХ-7	II	23	4460	1500	II	100	300	2700	150	1310	0	1	0	1	0	3	0	0	1	1	1	1	10.0	8	8	16	16	12	16.6	0.48	0.00	5.15			
БҮХ-8	II	23	4830	1500	II	100	300	2700	150	1680	0	1	0	1	0	3	0	0	1	0	1	2	80.0	8	8	16	16	13	18.2	0.48	0.02	5.28			
БҮХ-9	II	23	4850	1500	II	100	300	2700	150	1700	0	1	0	1	0	3	0	0	1	0	1	2	100.0	8	8	16	16	13	18.42	0.48	0.03	5.28			
Нийт											0	9	0	9	0	27	0	0	9	9	8	6	390.0	56	72	144	144	99	139	4.32	0.11	45.43			

**КООРДИНАТ**

Д/д	X	Y
БҮХ-1	5536069.520	433738.015
БҮХ-2	5536119.443	433740.779
БҮХ-3	5536168.583	433743.057
БҮХ-4	5536218.359	433737.095
БҮХ-5	5536256.385	433704.629

Д/д	X	Y
БҮХ-6	5536280.857	433683.734
БҮХ-7	5536302.133	433665.569
БҮХ-8	5536335.974	433660.341
БҮХ-9	5536346.448	433650.309
БҮХ-10	5536341.704	433631.784



**ГЭР ХОРООЛЛЫН ДЭД БҮТЦИЙГ, САЙЖРУУЛАХ ТӨСӨЛ**  
Увс аймаг, Улаангом сум, 5-р баг, 3-р хэсэг

Бохир усны төмөр бетон худгийн түүвэр

Үе шат: А.3

Инженер	<i>П. Халиунаа</i>	П.Халиунаа	Е.Г.Шифр	Масштаб:	Огноо:
Гүйцэтгэсэн	<i>П. Халиунаа</i>	П.Халиунаа	UDC-2020/01		2020он
Шалгасан	<i>Б.Чимгээ</i>	Б.Чимгээ	Т.Г.Шифр	Зургийн дугаар:	Хуудас:
				АТГ-14	АТГ-14