



Барилгын зураг төслийн "Жаргалант хийц" ХХК

ЕГ шифр: JKL2020-02/28

АРХАНГАЙ АЙМАГ, ИХ ТАМИР СУМ

# ЭРҮҮЛ МЭНДИЙН ТӨВИЙН ӨРГӨТГӨЛИЙН БАРИЛГА


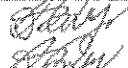

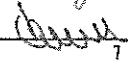
/БАРИЛГА БҮТЭЭЦ/

Улаанбаатар хот 2020он

БАРИЛГЫН БҮТЭЭЦИЙН ХЭСГИЙН ЗУРГИЙН ЖАГСААЛТ

Д/д	ЗУРГИЙН НЭР	ББ
1	Зургийн жагсаалт	ББ 1
2	Гайлбар бичиг	ББ 2
3	Суурь суулгалт	ББ 3
4	Суурийн байгуулалт	ББ 4
5	Суурийн огтлолууд	ББ 5
6	Багаанан суурь БС-1	ББ 6
7	Багаанан суурь БС-2	ББ 7
8	Багаанан суурь БС-3	ББ 8
9	Багаанан суурь БС-4	ББ 9
10	Гадна давжао	ББ 10
11	Зөөрийн давхрын цутгамал ханын байгуулалт	ББ 11
12	Цутгамал хана Цх-1, Цх-2	ББ 12
13	Цутгамал хана Цх-3, Цх-4	ББ 13
14	Зөөрийн давхрын рамны байгуулалт	ББ 14
15	1-р давхрын рамны байгуулалт	ББ 15
16	2-р давхрын рамны байгуулалт	ББ 16
17	Рам-1	ББ 17
18	Рам-2	ББ 18
19	Рам-3	ББ 19
20	Рам-4	ББ 20
21	Рам-5, Рам-6	ББ 21
22	Рам-7, Рам-8, Рам-9, Рам-10	ББ 22
23	Зөөрийн давхрын дам нурууны байгуулалт	ББ 23
24	1-р давхрын дам нурууны байгуулалт	ББ 24
25	2-р давхрын дам нурууны байгуулалт	ББ 25
26	Багаанан Б-1-н арматурчлалт	ББ 26

Д/д	ЗУРГИЙН НЭР	ББ
27	Багаанан Б-2-н арматурчлалт	ББ 27
28	Багаанан Б-3-н арматурчлалт	ББ 28
29	Багаанан Б-4, Б-5 -н арматурчлалт	ББ 29
30	Дам нуруу ДН-1, ДН-2-ийн арматурчлалт	ББ 30
30А	Дам нуруу ДН-1А, ДН-2А-ийн арматурчлалт	ББ 30А
31	Дам нуруу ДН-3, ДН-4-ийн арматурчлалт	ББ 31
32	Дам нуруу ДН-5, ДН-6-ийн арматурчлалт	ББ 32
33	Дам нуруу ДН-7, ДН-8-ийн арматурчлалт	ББ 33
34	Дам нуруу ДН-9, ДН-10, ДН-10А-ийн арматурчлалт	ББ 34
35	Дам нуруу ДН-11, ДН-12-ийн арматурчлалт	ББ 35
36	Дам нуруу ДН-13, ДН-14-ийн арматурчлалт	ББ 36
37	Зөөрийн давхрын хучилтын хэвний байгуулалт	ББ 37
38	Зөөрийн давхрын хучилтын доод үеийн арматурчлалт	ББ 38
39	Зөөрийн давхрын хучилтын дээд үеийн арматурчлалт	ББ 39
40	1-р давхрын хучилтын хэвний байгуулалт	ББ 40
41	1-р давхрын хучилтын доод үеийн арматурчлалт	ББ 41
42	1-р давхрын хучилтын дээд үеийн арматурчлалт	ББ 42
43	2-р давхрын хучилтын хэвний байгуулалт	ББ 43
44	2-р давхрын хучилтын доод үеийн арматурчлалт	ББ 44
45	2-р давхрын хучилтын дээд үеийн арматурчлалт	ББ 45
46	Зөөрийн давхрын ялуу ханын торны байгуулалт	ББ 46
47	1-р давхрын ялуу ханын торны байгуулалт	ББ 47
48	2-р давхрын ялуу ханын торны байгуулалт	ББ 48
49	Ялуу ханын торны хэсэгслэлүүд, материалын түүвэр	ББ 49
50	Шатны байгуулалт, огтлол, Цутгамал гишгүүр ЦГ-1	ББ 50
51	Цутгамал гишгүүр ЦГ-2, ЦГ-3, материалын түүвэр	ББ 51

 "Жаргалант Хийц" ХХК	Архангай аймгийн Ихманур сум Эрүүл мэндийн төвийн өргөтгөлийг барилга			
	Зургийн жагсаалт			
	Инженер	Д.Болортунгааг	 ЕГ өмөр ИКЛ 2020-02-28	Мэргэжил
Гүйцэтгэсэн	Д.Болортунгааг	 ТГ өмөр ИКЛ 2020-02-28	Зургийн дуулар	Цэвэр
Шалгасан	Б.Батцэцэг		ББ-1	Хуримт
				А.1
				51
				А.3

## Тайлбар бичиг

Архангай аймгийн Их тамир сумын эннэлэгийн өргөтгөлийн барилгын Барилга бүтээцийн ажлын зургийг: Архитектур төлөвлөлтийн даалгавар, Газар хөдлөлтийн бүс нутагт барилга төлөвлөх барилгын норм ба дүрэм БНБД22.01.01\*/2006, Ачаалал ба үйлчлэл БНБД20-04-17, Барилга байгууламжийн дуурь, суурийн зураг төсөл зохиох норм ба дүрэм БНБД50-01-16, Бетон ба төмөр бетон бүтээц БНБД52-01-10, Ган бүтээц БНБД53-03-07, Барилгад хэрэглэх уур амьсгал ба геофизикийн үзүүлэлт БНБД23-01-09, Цутгамал төмөр бетон бүтээцийн хийц хэсэглэлийн альбом Г1.000-1Г Дэвтэр-1 зэрэг норм дүрэмүүд, альбомын дагуу боловсруулан гаргав.

Барилга барих талбайн байгаль цаг уурын үндсэн үзүүлэлт:

- Гадна агаарын тооцооны температур	-38.8 °C
- Цасны ачаалал	50 кг/м2
- Салхины ачаалал	33 кН/м2
- Газар хөдлөлтийн балл	8 балл

### ГИДРОГЕОЛОГИЙН НӨХЦӨЛ:

Судалгааны талбайд 5,0 метрийн гүнд хөрсний ус болон ОЖЦ хөрс илрээгүй. /2020 оны 02-р сарын байдлаар/

### БУУРЬ ХӨРС:

Барилгын бүтээц суурийг төлөвлөхдөө Барилгын инженер геологийн "Энх-Өрнөлт" ХХК-ны Архангай аймгийн Их тамир сумын эннэлэгийн өргөтгөлийн барилгад зориулж "Жаргалант" ХХК-ийн захиалгаар хийсэн /Архив №20-021, ЗТ11-550/19/ инженер геологийн судалгааны дүгнэлтийг үндэслэв.

### СУУРЬ:

Уг барилгын суурийг цутгамал баганан суурь байхаар төлөвлөв. Төмөр бетон цутгамал баганан суурийн бетоны анги-В20, ГОСТ 5781-82 АI, АIII маркийн арматур байхаар зурагт тусгасан. Мөн цутгамал хийцийг хөлдөөх, тэрчлэн дуурь хөрсийг цухаж дууссаны дараа хур борооны болон бусад уснаас шалтгаалан хөрсийг хөлдөөж барилга угсралтын ажил гүйцэтгэхийг хориглоно. Суурийн хөрстэй харьцах хажуу гадаргууд МКГ-Г-85 маркийн халуун битум түрхлэгийг бүх гадаргууд жигд түрхэж агаар үе үүсгэхгүйгээр 3 дахин хийнэ. Суурийн хажуугаар овойлт үүсгэхгүй хөрсөөр чигжих ба овойлт үүсгэж болзошгүй хөрсөөр эргүүлж чигжихийг хатуу хориглоно. Котлованыг механизнаар ухахдаа суурь суулах төслийн түвшингөөс дээш 20-30см дутуу цухаж түүнээс доош төслийн түвшин хүртэл гараар цухаж хэрэгтэй.

Буурь хөрсийг гадаргууны уснаас хамгаалж ашиглалтын явцад болон угсралтын явцад буурь хөрсөнд ус нэвтрүүлэхгүй байх арга хэмжээг авах шаардлагатай. Тус барилгын зураг төслийг дулааны улиралд угсралтын ажлыг хийхээр гүйцэтгэв.

### ХАНА:

Уг барилгын гадна хана нь 1-р давхартаа 36см-ийн хөнгөн блок, 10см-ийн зузаантай 25 багазүй маркийн хөөсөнцөр, 12см-ийн зузаантай тоосго, 2-р давхартаа 36см-ийн хөнгөн блок, 10см-ийн зузаантай 25 багазүй маркийн хөөсөнцөр, 12см-ийн зузаантай тоосго байхаар төлөвлөв. Ариун цэврийн өрөөнүүд болон давхаргуудын хамар ханыг 12см-ийн тоосго, 24см-ийн блок ханаар хийж гүйцэтгэнэ. Ханын өрлөгт 25 маркийн зуурмаг хэрэглэнэ. Дүүргэгч ханыг багана ба дээд дам нуруунаас 20мм-ийн зайд өрж, энэ зайд завсрыг уян зөөлөн материалаар чигжинэ. Өргийн ажил гүйцэтгэхдээ өргөт бүтээцийн норм дүрэм БНБД3.03.05-90-ийг баримталбал зохино. Хамар ханыг өргийн босоо чиглэлд 675мм тутамд бүх уртынх нь дагуу арматурчлаж өгнө. Өргийн зэрэг нь II бөгөөд нормаль барьцалдалт нь 1.8 кг/см2>Rcyn>1.2 см2 байна.

Блок нь: Евро блок 500кг/м3-ээс ихгүй эзлэхүүн жинтэй

Хөөсөнцөр дулаалга нь: М25 маркийн 24кг/м3 нягттай гал дэмждэггүй EPS хөөсөн полистирол хавтан /олон улсын ISO-9002 чанар стандартад нийцсэн галыг дэмждэггүй FSB болон FSA маркийн түүхий эд материалаар хийсэн гал дэмждэггүй EPS хөөсөнцөр полистирол хавтанг сонгож хэрэглэнэ/

Өнгөлгөөний тоосго: М125 маркийн 1800кг/м3 нягттай тоосго байна.

Дотор хананд өрөх тоосго нь: М75 маркийн 1800кг/м3 нягттай шатаасан тоосго байна.

Ханын дулаалгын хөөсөнцөр, шавардлагын ажлыг хийхдээ Гадна ханын дулаалга нь "Барилгын гадна ханын шавардлагатай дулаан тусгаарлалтын ажлын техникийн дүрэм" БД12-103-07-ийн шаардлага хангасан байна. Мөн дараах стандарт шаардлага хангасан материалууд байна. МNS EN13162:2011 Барилгын дулаан тусгаарлах материал. Эрдэс хөдөн (MW) бүтээгдэхүүн.Техникийн шаардлага, МNS EN13163:2011, Барилгын дулаан тусгаарлах материал. Хөөсөн полистирол (EPS) бүтээгдэхүүн. Техникийн шаардлага, Керамик тоосго ба гулдмай техникийн шаардлага. МNS 138:99, МNS 3835:2003 Өнгөлгөөний тоосго Техникийн шаардлагуудыг хангасан байна.

### ХУЧИЛТ:

Хучилт нь цутгамал төмөр бетон хучилт байх бөгөөд шаардлагатай газар нь зурагт үзүүлсний дагуу нүх гаргах буюу хоолой суулгаж өгнө. Төмөр бетон цутгамал хучилтын бетоны анги-В20, ГОСТ5781-82 АI, АIII маркийн арматур байхаар зурагт тусгасан. Бетон бат бэхийн бэхжилтийнхээ 70%-ийг олохоос өмнө хэв хашмалыг суллаж болохгүй. Цутгамал төмөр бетон бүтээцийг дулааны улиралд цутгаж бэхжүүлэхээр төлөвлөв.

### ТӨМӨР БЕТОН РАМ:

Барилгын даацын үндсэн бүтээц нь цутгамал төмөр бетон каркас байна. Төмөр бетон каркасыг /В20/ ангийн бетон, ГОСТ5781-82 АI, АIII маркийн арматураар зураг төсөлд тооцсон. Бетоны цутгалтын ажлыг гүйцэтгэхдээ угсралтын "Цутгамал бетон, төмөрбетон бүтээцийн норм дүрэм баримталбал зохино. Хэв хашмал нь бат бэх, тогтвортой нөхцөлөөр хангагдсан байх шаардлагатай. Бетоны бат бэх 70%-аа хүрэхээс өмнө буюу 28 хоногоос өмнө хэв хашмалыг задалж болохгүй. Бетон зуурмагаас холбогдох журмын дагуу дээж авч төслийн төлөвлөлтийн маркад хүрч байгаа эсэхийг тодорхойлуулсны дараа цутгалтын ажлыг эхлэх хэрэгтэй. Арматурыг угсрах явцад уг рамтай холбогдох цутгамал дамнуруу, хучилт, баганын гаргалгаа арматуруудыг хэвний зурагт үзүүлсний дагуу байрлуулах шаардлагатай. Үүний тулд барилга архитектурын давхрын байгуулалт ба барилга бүтээцийн ханын тор ялууны байгуулалтаас бэхлэгдэх ханын байрлалыг хамруулж үзэх хэрэгтэй. Цутгамал хучилтыг гүйцэтгэхдээ хавтангуудыг рамын дамнуруутай хамт цутгана. Каркасыг давхар тус бүрээр нь цутгах ба цутгалтын явцад гарах ажлын зааг буюу тасралтын дараа үргэлжлүүлэн цутгахдаа гадаргууд тогтсон тоос шороог даралттай усаар цэвэрлэж цементэн өнгөрийг арилгах хэрэгтэй.

### ЯЛУУ:

Гадна хананд гаргах цонхны нүх нь рамын дамнуруу дорно байх тул ялуу тавигдахгүй. Гадна хананд гаргах хаалганы нүх ба хамар хананд гаргах нүхнүүд дээр угсармал төмөр бетон ялуу тавина. Угсармал төмөр бетон ялууг цуврал В1.038-1-ийн дэвтэр 1-ээс сонгоно. Ялууны суулт нь 1.5 м-ээс илүү өргөнтэй нүхний дээр 35см-ээс багазүй, 1.5м хүртэлх нүхэн дээр 25см-ээс багазүй дэрлүүлж суулгана. Угсармал төмөр бетон ялууг 100 маркийн жигд тараасан бэхжээгүй шинэхэн зуурмаг дээр суулгана.

### ШАТ:


Барилгын шатыг цутгамал төмөр бетон цутгамал гшгүүр, шатны талбайтай байхаар төлөвлөв. Төмөр бетон цутгамал шатны бетоны анги-В20, ГОСТ5781-82 АI, АIII маркийн арматур байхаар зурагт тусгасан. Бетон бат бэхийн бэхжилтийнхээ 70%-ийг олохоос өмнө хэв хашмалыг суллаж болохгүй. Шатны төмөр хийцийг зурагт үзүүлсний дагуу "Төмөр бүтээц" БНБД 81-09-06 болон гангийн гарал үүслийн болоод загнаас үйлдэх, төмөр бүтээц гүйцэтгэх шалгаж хүлээн авах зэрэг бусад холбогдох стандартуудыг баримтлан ажиллавал зохино.

### ХАЯАВЧ:

Барилгын эргэн тойронд 1.2м-ийн өргөнтэй хаявчийг  $g \geq 1.65 \text{ кг/см}^3$  нягтруулсан хөрсөн дээр дээд керамзит дулаалга 200мм, керамзит бетон-100мм, гадаргууг нь сайтар өнгөлж гөлгөр болгосон В15, F75, W6 бетоноор 120-150мм зузаантай цутгаж хийнэ.

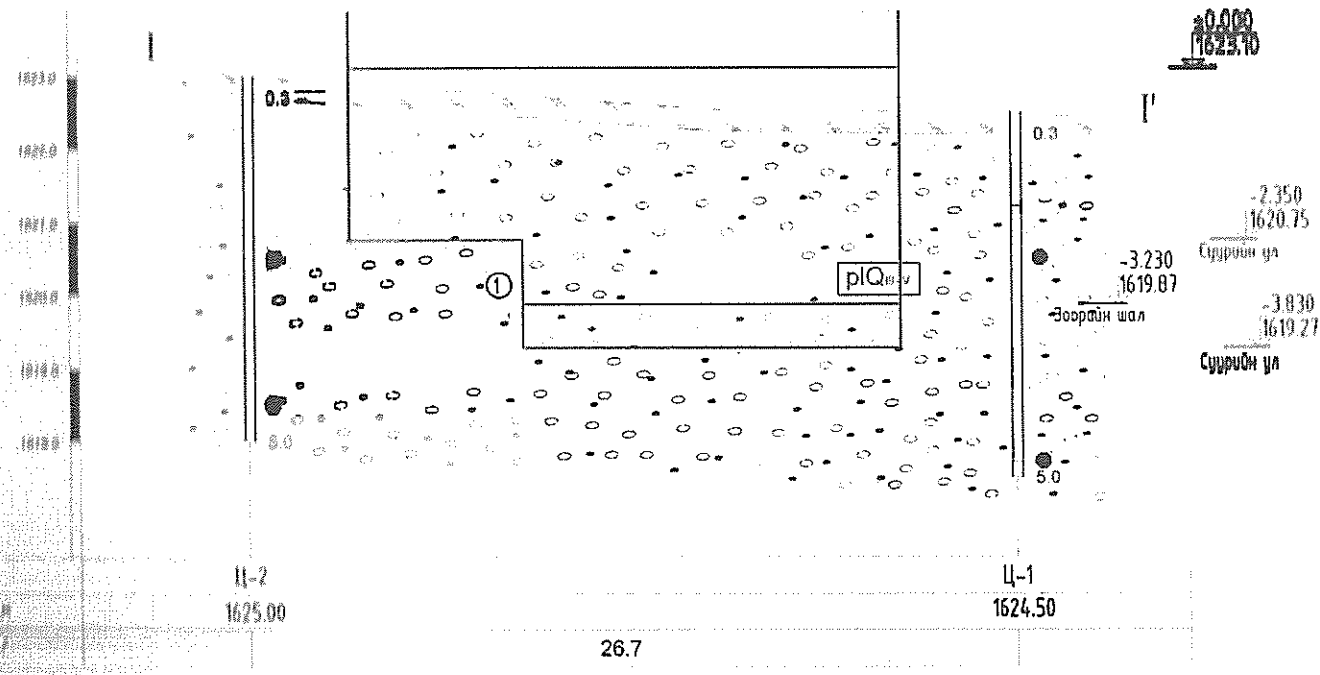
Төмөр бетон цутгамал бүтээцийн угсралтын ажлыг гүйцэтгэхээс өмнө ашиглах норм, дүрэм, стандартуудыг сайтар судлаж ажлын зурагтай нэг бүрчлэн танилцаж тодотгосны дараа угсралтын ажлыг гүйцэтгэх шаардлагатай. Цутгамал төмөр бетон бүтээцийн угсралтын ажлыг гүйцэтгэхдээ арматурчлалыг зурагт үзүүлсний дагуу гүйцэтгэх ба арматурыг нугалах, анкерлах, хэв хашмал бэлтгэх бетон цутгахдаа "Цутгамал төмөр бетон эдлэл" БНБД52-01-10, "Цутгамал төмөр бетон бүтээцийн ажил гүйцэтгэх заавар" БНБД52-02-05 болон бетон зуурмаг, элс, хайрга, цемент, эдгээр материалуудыг хэрэглэхтэй холбогдсон бусад стандартуудыг чанд баримтлан ажиллавал зохино.

Барилгын тооцоог LIRA SAPR2013 тооцооны программаар тооцов.

 "Жаргалант Хийц" ХХК	Архангай аймгийн Ихтамур сум Эрүүл мэндийн төвийн өргөтгөлийг барилга				
	Тайлбар бичиг				
	Инженер	Д.Болортунгалаг	ЕГ шифр: JKL2020-02-28	Масштаб: М1:100	Огноо: 2020
Гүйцэтгэсэн	Д.Болортунгалаг	ТГ шифр: JKL2020-02-28	Зургийн дугаар: ББ-2	Хуудас: 51	
Шалгасан	Б.Батцэцэг				

ЦООНОГИЙН ЗҮСЭЛТ  
Масштаб: Босоо 1:100  
Хэвтээ 1:250

Тайлбар бичиг



Архангай аймаг, Их тамир суманд баригдах эмнэлэгийн өргөтгөлийн барилгын бүтээц ба суурийг төлөвлөхдөө газар хөдлөлийн 8 баллын бүсэд барихаар төлөвлөв.

Суурийг эргүүлэн чигжихдээ овойлт, овойлт үүсгэдэггүй хөрс хэргэлбэл зохино. Суурийн эргэн тойронд овойлт үүсгэхгүй хайрган хөрсөөр 10см тутамд нягтруулж чигжээс хийж өнгө. Чигжээсийн нягт JCK>1.6 г/см<sup>3</sup> байна.

БУУРЬ ХӨРСНИЙ ҮРДЧИЛАН ТООЦОЖ АВСАН ҮЗҮҮЛЭЛТҮҮД.

Суурь суух буурь хөрсийг суултгүй, хөрсний үсгүй элсээр чигжигдсэн хайрган ул хөрс байхаар сонгож авсан болно. Сонгож авсан буурь хөрс нь улирлын хөдөлтийн бүсэд овойлт үүсгэхгүй байхаар тооцов.

Өнгөн хөрс. Бор хүрэн өнгөтэй ургамлын үндэс бүхий өнгөн хөрс нь 0,3 метрийн зузаантайгаар жигд хучиж тархана.

Барилгын суурь суух ул хөрс:

ИГЭ-1. Бор шаргалаас цайвар шаргал өнгийн орчин үеийн Дунд Дээд Дөрөвдөгчийн настай, пролювийн гаралтай, бага чийгтэй, элсээр чигжигдсэн хайрган ул хөрс. /Инженер-геологийн зүсэлт үз/

Элсээр чигжигдсэн хайрган ул хөрсний ширхэгийн бүрэлдэхүүнд хайр хайрга 50,9%, янз бүрийн ширхэгтэй элс 40,8 %, тоос 6,1 %, шавар 2,2 % агуулагдана.

Элсээр чигжигдсэн хайрган ул хөрсний бусад физик үзүүлэлтүүд:

Байгалийн чийг 0,051, Хатуу хэсгийн нягт буюу хувийн жин 2,66г/см<sup>3</sup>, Хөрсний нягт буюу эзлэхүүн жин 2,17г/см<sup>3</sup>, Хэлхээдсийн нягт буюу цогцосын жин 2,07г/см<sup>3</sup>, Сүдшил 22,34%, Сүдшилийн коэффициент 0,288 Чийглэгийн зэрэг 0,47

Хөрсний механик шинж чанарын норматив үзүүлэлтүүд:

- Зууралдлын хүч  $C^0=20$  кПа
- Дотоод үрэлтийн өнцөг  $\phi^0=40$
- Хэв гажилтын модуль  $E=45$  МПа,
- Үрдчилсэн тооцооны эсэргүүцэл  $R_0=600$  кПа

Элсээр чигжигдсэн хайрган ул хөрсний хатуулгийн зэрэг - IV

Барилгын талбай газар хөдлөлтийн 8 баллын бүсэд оршино.

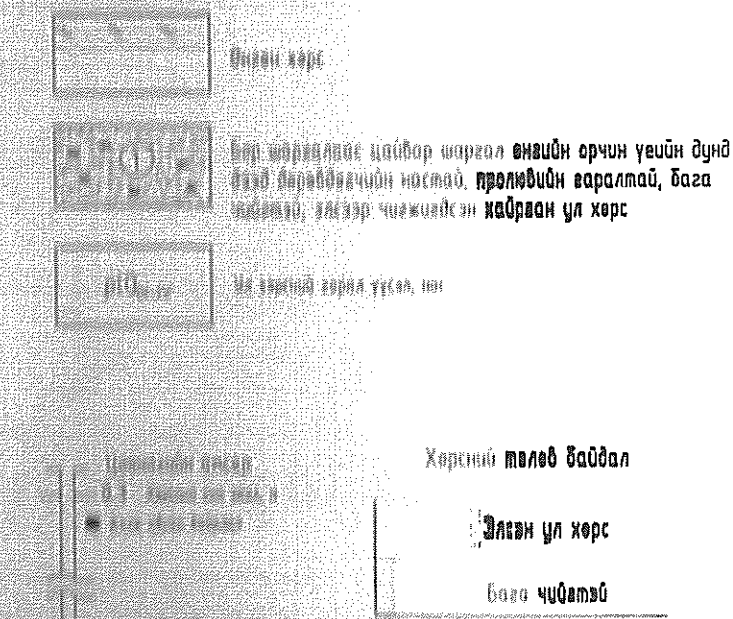
Улирлын хөдөлтийн норматив гүн 3.08 м.

Байгалийн нөхцөлдөө улирлын хөдөлтийн бүсэд овойлт үүсгэхгүй.

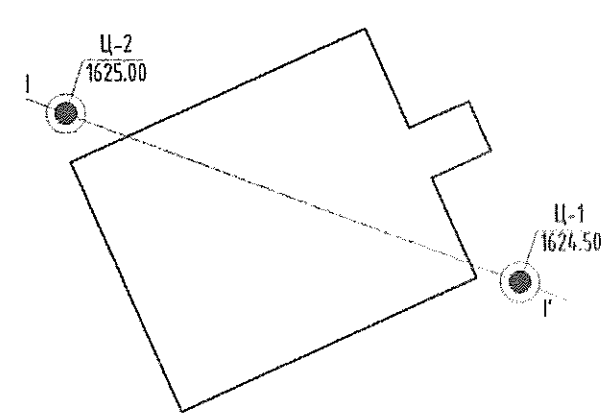
Уг хөрсийг суурийн буцаан булалтанд ашиглаж болохгүй.

Суурийн хүнхээлийг нээсний дараа инженер-геологийн зохиогчийн хяналт хийлгэж акт тогтоолсон барилгын суурийн ажлыг гүйцэтгэвэл зохино. Бусад хөрсний бүтэц болон физик-механик шинж чанарын үзүүлэлтийг энэхүү тайлбарт бичээгүй болно. Барилгын суурийн ажлыг гүйцэтгэхдээ хүнхээлийг хуурай байдалд байлгаж гүйцэтгэхээс гадна гадаргуугийн болон хур борооны уснаас хамгаалсан хамгаалалт хийх шаардлагатай. Суурийн хөрстэй харицах хажуу гадаргуугаар ус тусгаарлах хар тосон түрхлэг 2 үе хийнэ.

Таних тэмдэг



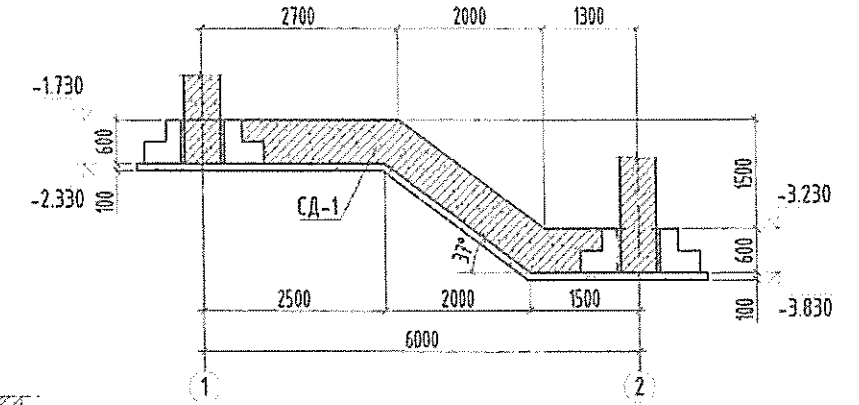
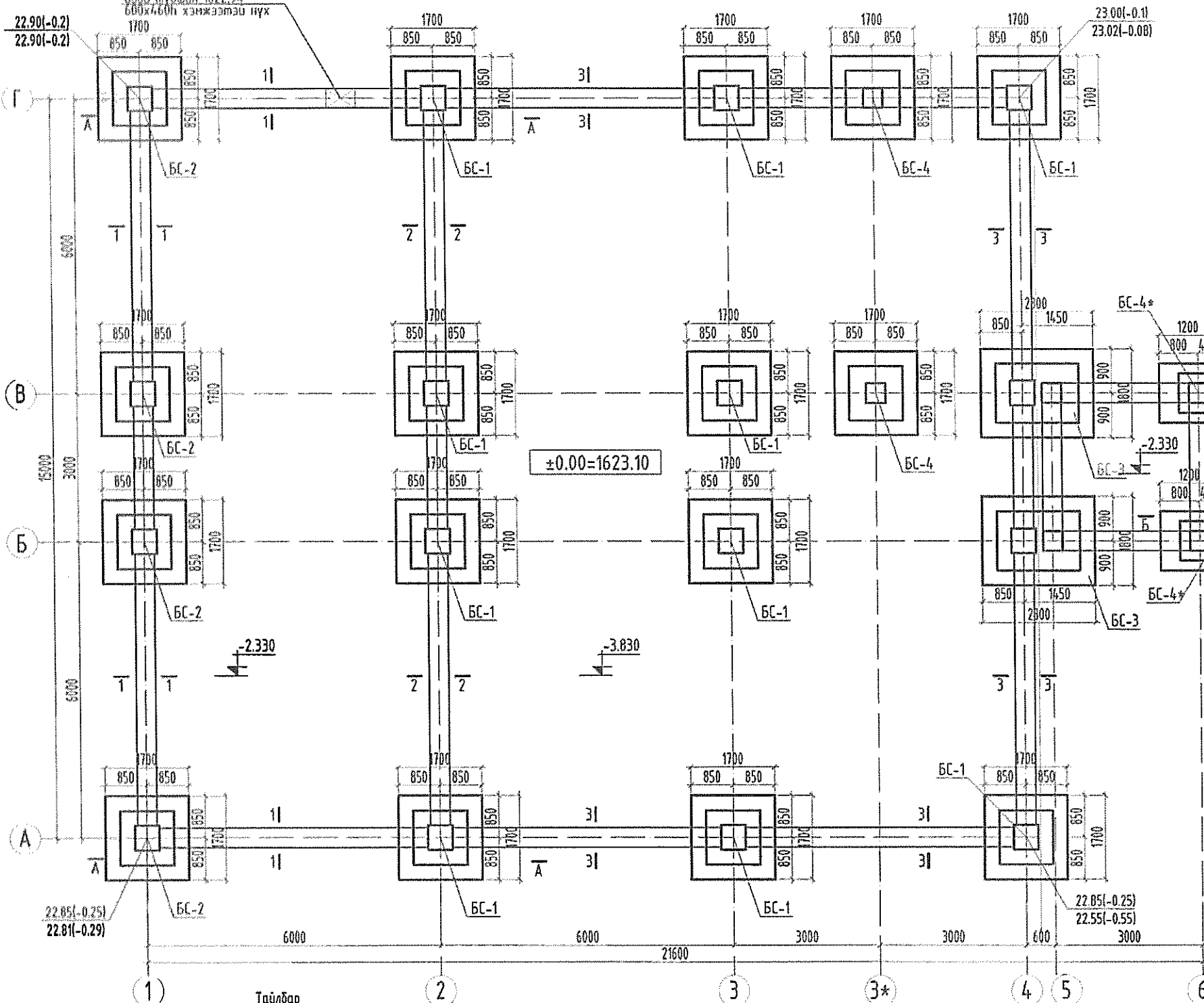
Цооногийн байршлын схем



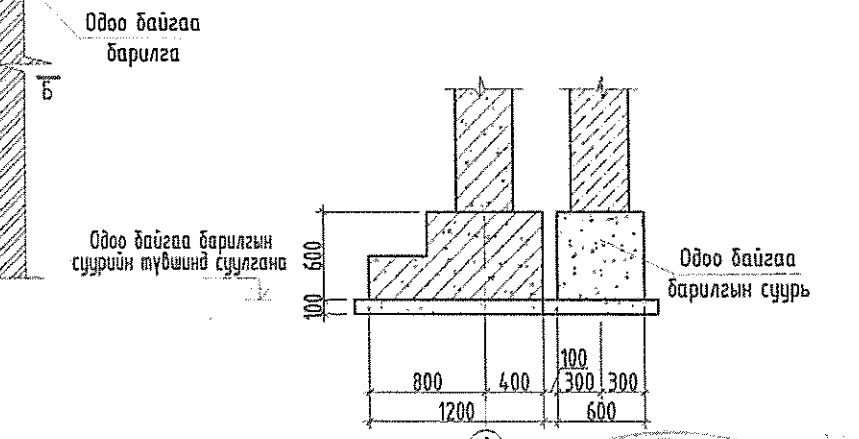
		Архангай аймгийн Ихтамир сум			
		Эрүүл мэндийн төвийн өргөтгөлийг барилга			
		Багаанан суурь БС-1		Үе шат: А.3	
Инженер	Д.Болортунгалаг	ЕГ шифр JKL2020-02-20	Наснийг Огноо	2020	
Гүйцэтгэсэн	Д.Болортунгалаг	ТГ шифр JKL2020-02-20	Эргэлийн дугаар Жуудас	51	
Шалгасан	Б.Батцэцэг	ББ-6			

# Суурийн байгуулалт М1:100

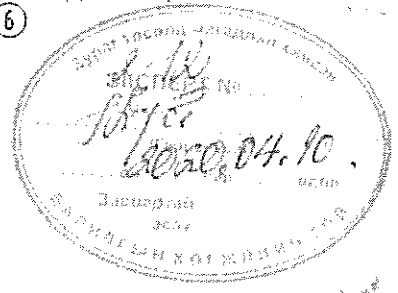
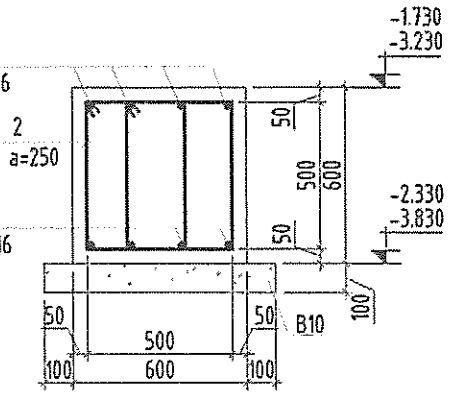
## Огтлол А-А М1:100



## Огтлол Б-Б М1:50



## Суурийн дам нуруу CD-1 М1:25

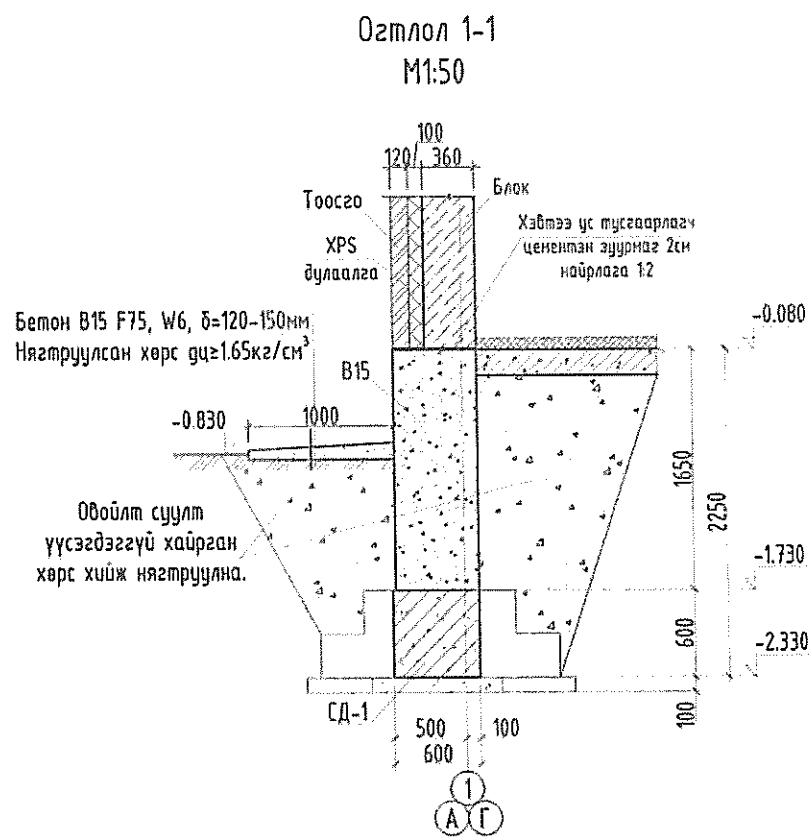


Зөвшөөрөлцсөн:	
БА	Н.Саруул-Оргил
ХАС	Ц.Батцэцэг
ЦБЧ	Т.Мөнхнасан
ДГ/ХТ	Н.Мягмаржаргал
ХД	Т.Пүрэвзагд

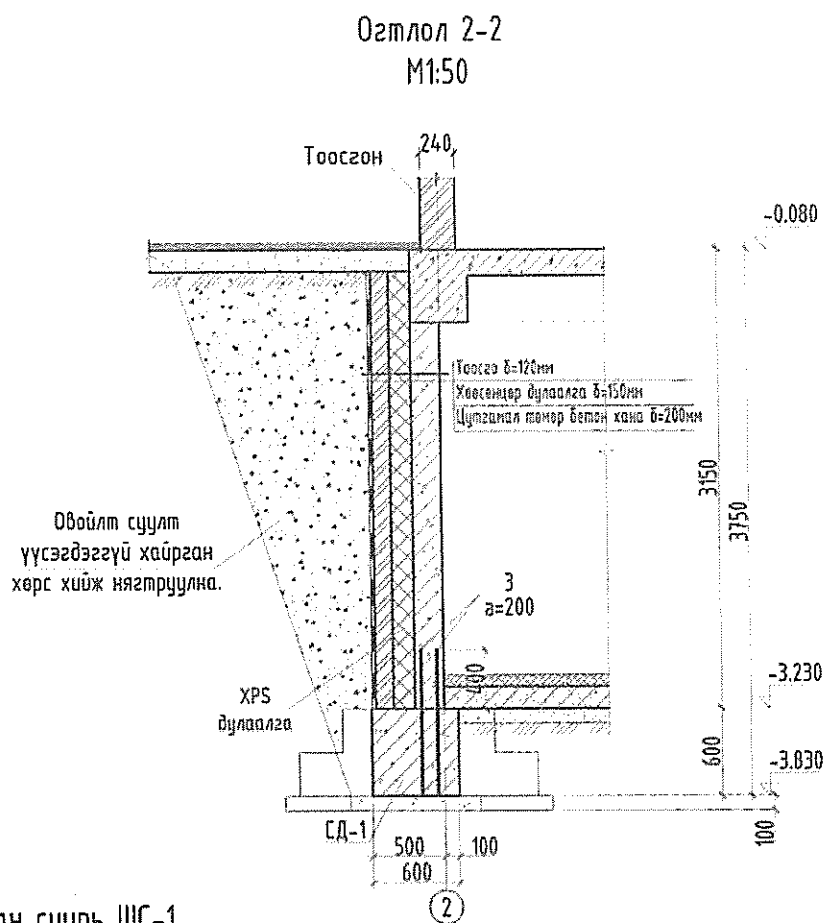
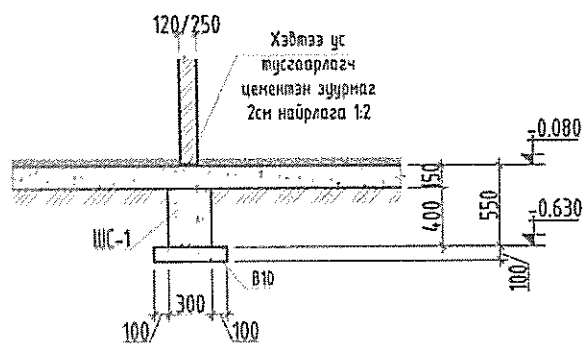
- Тайлбар**
- Суурийн нүх ухах явцад инженер-геологийн судалгааны дүгнэлтэд заагдсан хөрснөөс өөр төрлийн хөрс илэрэх, эсвэл ухаас дарсан нүх тааралдах, хөрсний ус илэрэх тохиолдолд зургийн инженер, инженер-геологийн судалгаа хийсэн хүмүүсээр үзүүлж техникийн шийдэл гаргуулах шаардлагатай.
  - Суурийн нүх ухах дууснагц инженер-геологийн нэрэгжлийн хүнээр үзүүлж акт тогтоолгоосны дараа суурь цугралтын ажлыг гүйцэтгэх шаардлагатай.
  - Суурь ба баганын бетоныг сайтар нягтруулж өгөх ба бетон цуглах үедээ стандартад заагдсаны дагуу бетон зуурмагаас сорьц авч бетоны ангийг лабораторт товерхойлуулж акт үйлдэж ажилбал зохино.
  - Тус хуудсыг ББ-5-9 хуудасны зурагтай хамт үз.
  - Котлованы механизмар ухагдаа суурь суулгах төслийн түвшингөөс дээш 20-30см дутуу ухах түүнээс доош төслийн түвшин хүртэл гараар ухах хэрэгтэй.
  - Цутгамал рампын хэв хашмалыг цугласны дараа бэхжилтийн бат бэхийн 70%-д хүрсэний дараа хэв хашмалыг авна.
  - Дотор ханар ханын суурийг цуглахдаа БА наркын байгуулалтын зурагтай хамт үз.
  - Суурь болон суурийн газар шорооны барилга цугралтын ажлыг гүйцэтгэхдээ хажуу барилгуудын суурь, дуурь хөрсөнд ямар нэг нөлөө хэд гажилт үүсгэхгүй байх хөрс, суурийн бэхлэвэг хийлгэсний дараа гүйцэтгэх шаардлагатай. Суурийн ажлыг гүйцэтгэхэд (нос,лор) барилга зохион байгуулалтын зургийг талбайн инженерээр гүйцэтгүүлээд батлуулах шаардлагатай.
  - Суурийн нүх ухагдаа шуганан суурьт тохируулж ухах, хажуугаар нь гарсан шороогоор чигжиж өгч болно. ухаад гарсан шорооны нягт 2,1г/см<sup>3</sup>, нягтаруулсан хөрсний нягт ханын сайндаа 1,65 г/см<sup>3</sup> байна. Мөн энэ хөрс обойлт үүсэхгүй хайрган хөрс гэдгийг анхаарах.



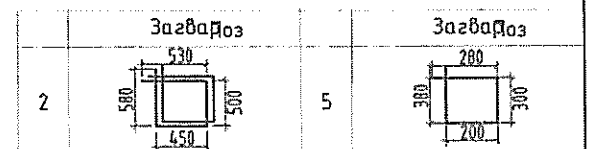
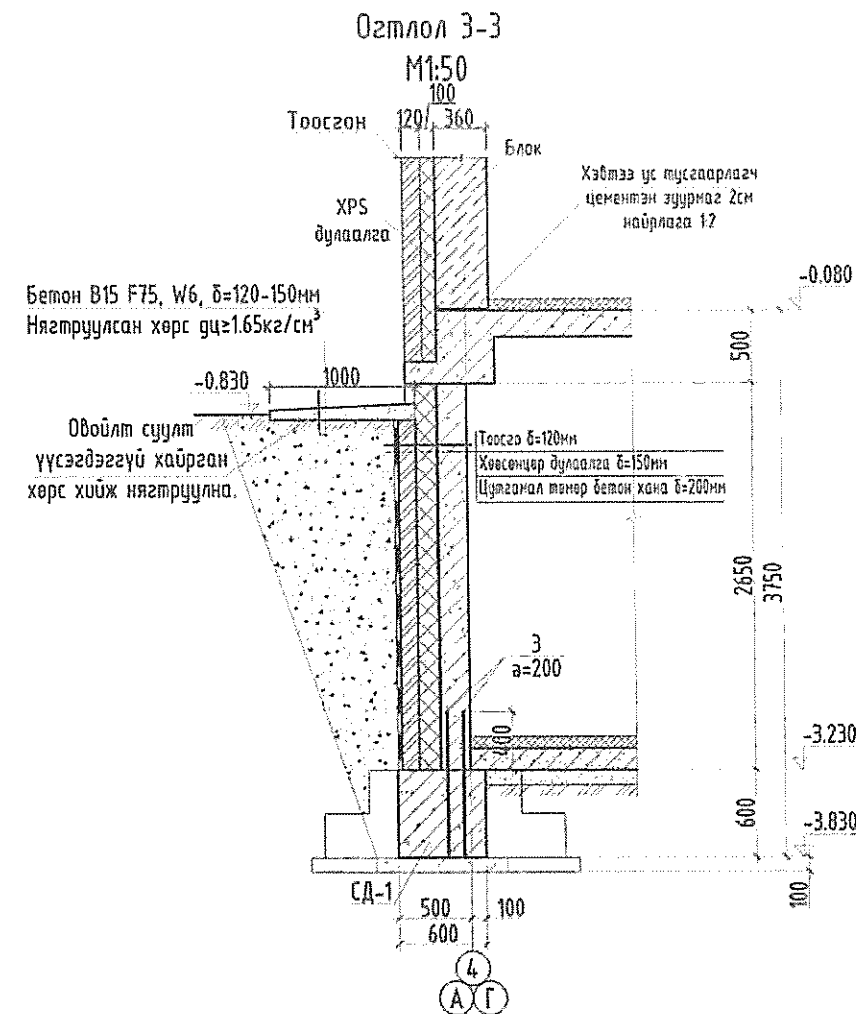
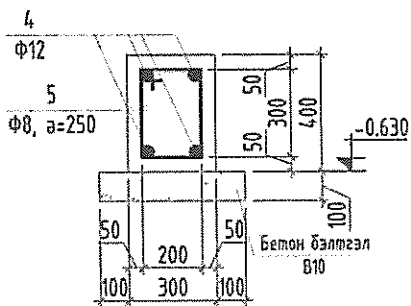
Архангай аймгийн Ихтанир сум Эрүүл мэндийн төвийн өргөтгөлийг барилга				
<b>Суурийн байгуулалт</b>				
Инженер	Д.Болортунагалаг	ЕГ шифр: JKL2020-02-28	Масштаб	Үе шат: А.3
Гүйцэтгэсэн	Д.Болортунагалаг	ТГ шифр: JKL2020-02-28	Огноо: 2020	
Шалгасан	Б.Батцэцэг	Зургийн дүгээр: ББ-4	Хуудас: 51	



Хамар ханын доорх суурь  
M1:50



Шугаман суурь ШС-1  
M1:25



ЦУТГАМАЛ ТӨМӨР БЕТОН ХИЙЦИЙН МАТЕРИАЛЫН ТОДОРХОЙЛОЛТ

Позиц	Тэмдэглэгээ	Нэр	Тоо шир	Хүнд /кг/	
				Нэгж	Нийт
Суурийн дамнууруу СД-1				2247.3	
1	ГОСТ 5781-82	Ф16 АIII L=н.м	778	1.58	1227.7
2	ГОСТ 5781-82	Ф8 AI L=2060	332	1.27	422.0
3	ГОСТ 5781-82	Ф12 AI L=1000	96	0.80	76.8
4	ГОСТ 5781-82	Ф12 АIII L=н.м	240	1.58	378.7
5	ГОСТ 5781-82	Ф8 AI L=960	240	0.59	142.2
Бетон В20				32.0м³	
Бетон В15				27.0м³	
Бетон В10				6.8 м³	

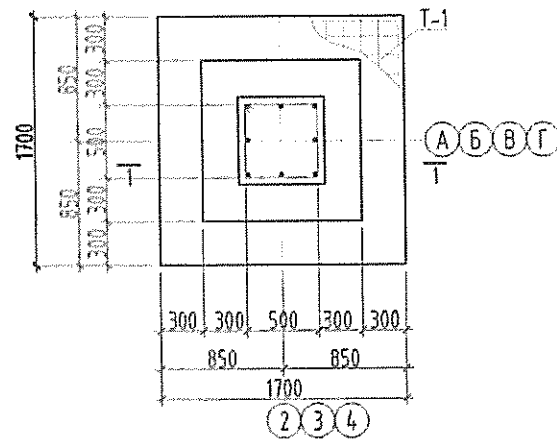


Тайлбар

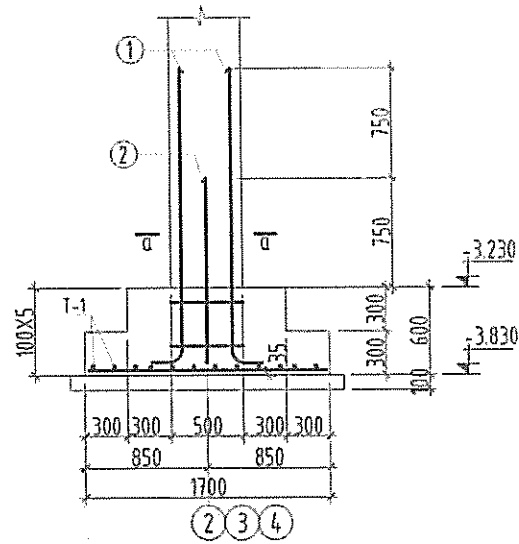
- Суурийн нүх ухах явцад инженер-геологийн судалгааны дүгнэлтэд заагдсан хөрснөөс өөр төрлийн хөрс илэрэх, эсвэл ухаас дарсан нүх тааралдах, хөрсний ус илэрэх тохиолдолд зургийн инженер, инженер-геологийн судалгаа хийсэн хүмүүсээр үзүүлж техникийн шийдэл гаргуулах шаардлагатай.
- Суурийн нүх ухах дууснагц инженер-геологийн нэрэгжлийн хүнээр үзүүлж акт тогтоолгосны дараа суурь угсралтын ажлыг гүйцэтгэх шаардлагатай.
- Суурь ба баганын бетоныг сайтар нягтруулж өгөх ба бетон цутгах үедээ стандартад заагдсаны дагуу бетон зуурмагаас сорьц авч бетоны ангийг лабораторт тодорхойлуулж акт үйлдэж ажилбал зохино.
- Тус хуудсыг ББ-4-в хуудасны зурагтай хамт үз.
- Котлованыг механизнаар ухахдаа суурь суулгах төслийн түвшингөөс дээш 20-30см дутуу ухаж түүнээс доош төслийн түвшин хүртэл гараар ухах хэрэгтэй.
- Цутгамал рампын хэв хашмалыг цутгасны дараа бэхжилтийн бат бэхийн 70%-д хүрсэний дараа хэв хашмалыг авна.
- Дотор хамар ханын суурийг цутгахдаа БА наркын байгуулалтын зурагтай хамт үз.
- Суурийн нүх ухахдаа шугаман суурьт тохируулж ухах, хажуугаар нь гарсан шороогоор чигжиж өгч болно. ухаав гарсан шорооны нягт 2,17г/см³, нягтаруулсан хөрсний нягт хамгийн сайндаа 1,65 г/см³ байна. Мөн энэ хөрс обойлт үүсэхгүй хайрган хөрс гэдгийг анхаарах.

Архангай аймгийн Ихтанир сум Эрүүл мэндийн төвийн өргөтгөлийг барилга					
Суурийн Огтлолууд					
Инженер	Д.Болортунгалаг	[Signature]	ЕГ шифр:	JKL2020-02-28	Насштаб:
Гүйцэтгэсэн	Д.Болортунгалаг		ТГ шифр:	JKL2020-02-28	Зургийн дугаар:
Шалгасан	Б.Батцэцэг	[Signature]	ББ-5		Үе шат: А.3
					Огноо: 2020
					Хуудас: 51

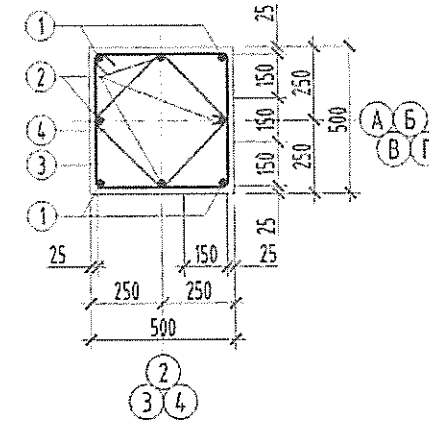
Баганаан суурь БС-1 М1:50



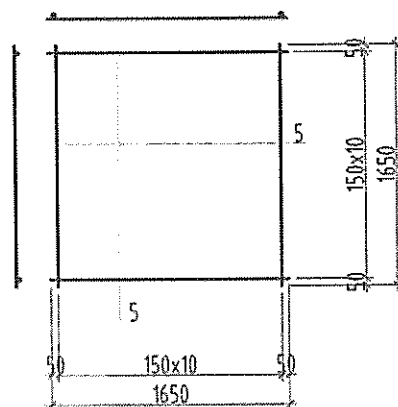
Огтлол 1-1 М1:50



Огтлол 1-1 М1:25



Топ Т-1 М1:50

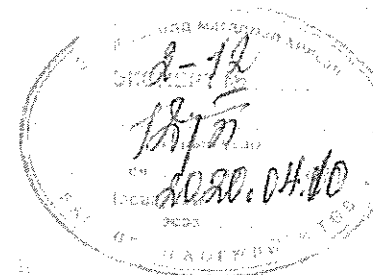


Тайлбар

1. Тус хуудсыг ББ-4 хуудасны зургуудтай хамт үз.
2. Цутгамал эдлэлийн хэв хашмалыг цутгасны дараа бэхжилтийн бат бэхийн 70%-д хүрсэний дараа хэв хашмалыг авна.
3. Цутгамал бетоны ажлыг БНБД52-02-05-ийн заалтын дагуу хийж гүйцэтгэнэ.

Хэсгийн тодорхойлолт

Поз	Загвар	Поз	Загвар
1		3	
2		4	



ЦУТГАМАЛ ТӨМӨР БЕТОН ХИЙЦИЙН МАТЕРИАЛЫН ТОДОРХОЙЛОЛТ

Поз	Тэмдэглэгээ	Нэр	Тоо шир	Жин /кг/	
				Нэгж	Нийт
		Баганаан суурь БС-1	10	119.13	1191.28
1	ГОСТ 5781-82	Φ22 АIII L=2240	4	6.68	26.74
2	ГОСТ 5781-82	Φ22 АIII L=1490	4	4.45	17.78
3	ГОСТ 5781-82	Φ10 AI L=1960	6	1.21	7.25
4	ГОСТ 5781-82	Φ10 AI L=1360	12	0.84	10.06
5	ГОСТ 5781-82	Φ16 АIII L=1650	22	2.60	57.29
		Бетон В25 м³		1.30	13.00
		Бетон В10 м³		0.40	4.00



"Жиргалант Хийн" ХХК

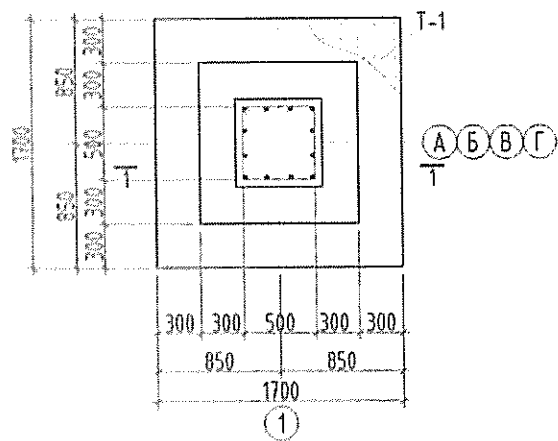
Архангай аймгийн Ихтанир сум  
Эрүүл мэндийн төвийн өргөтгөлийг барилга

Баганаан суурь БС-1

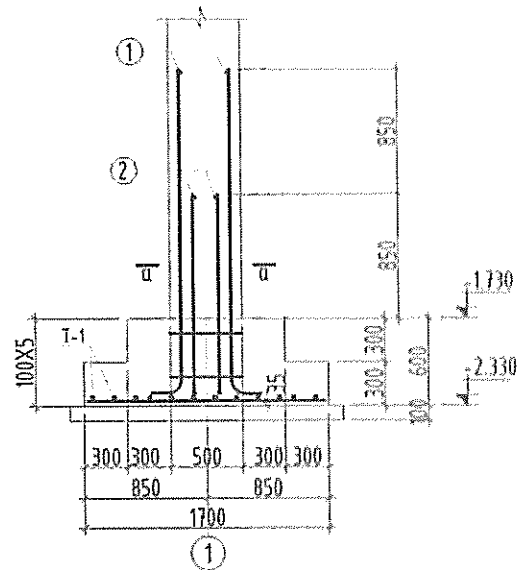
Үе шин А 3

Инженер	Д.Болортунгалаг	ЕГ шифр:	JKL2020-02-28	Масштаб:		Өгнөө:	2020
Гүйцэтгэсэн	Д.Болортунгалаг	ТГ шифр:	JKL2020-02-28	Зургийн дугаар:	ББ-6	Хуудас:	51
Шалгасан	Б.Батцэцэг						

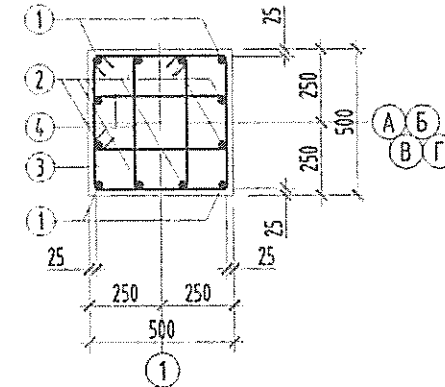
Баганан суурь БС-2 М1:50



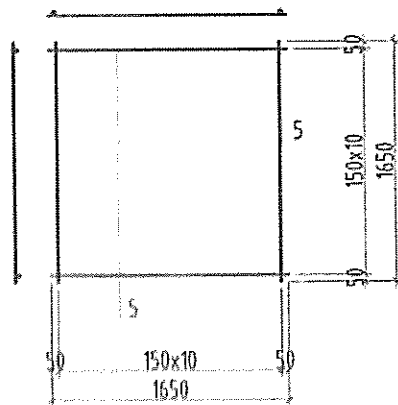
Огтлол 1-1  
М1:50



Огтлол а-а  
М1:25



Топ Т-1 М1:50



Хэсгийн тодорхойлолт

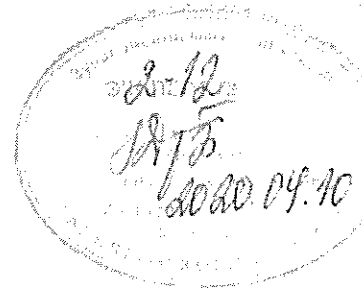
Поз	Зазвар	Поз	Зазвар
1		3	
2		4	

ЦУТГАМАЛ ТӨМӨР БЕТОН ХИЙЦИЙН МАТЕРИАЛЫН ТОДОРХОЙЛОЛТ

поз	Тэмдэглэгээ	Нэр	Тоо шир	Жин /кг/	
				Нэгж	Нийт
		Баганан суурь БС-2	4	161.23	644.92
1	ГОСТ 5781-82	Φ25 АIII L=2440	4	9.40	37.61
2	ГОСТ 5781-82	Φ25 АIII L=1590	8	6.13	49.01
3	ГОСТ 5781-82	Φ10 АI L=1960	6	1.21	7.25
4	ГОСТ 5781-82	Φ10 АI L=1360	12	0.84	10.06
5	ГОСТ 5781-82	Φ16 АIII L=1650	22	2.60	57.29
		Бетон В25 м <sup>3</sup>		1.30	5.20
		Бетон В10 м <sup>3</sup>		0.40	1.60

Тайлбар

1. Тус хүүдсыг ББ-4 хүүдасны зургуйтай хамт үз.
2. Цутгамал эдлэлийн хэв хашналыг цутгасны дараа бэхжилтийн бат бэхийн 70%-д хүрсэний дараа хэв хашналыг авна.
3. Цутгамал бетоны ажлыг БНБД52-02-05-ийн заалтын дагуу хийж гүйцэтгэнэ.



"Жаргалант Хийц" ХХК

Архангай аймгийн Ихтанир сум  
Эрүүл мэндийн төвийн өргөтгөлийг барилга

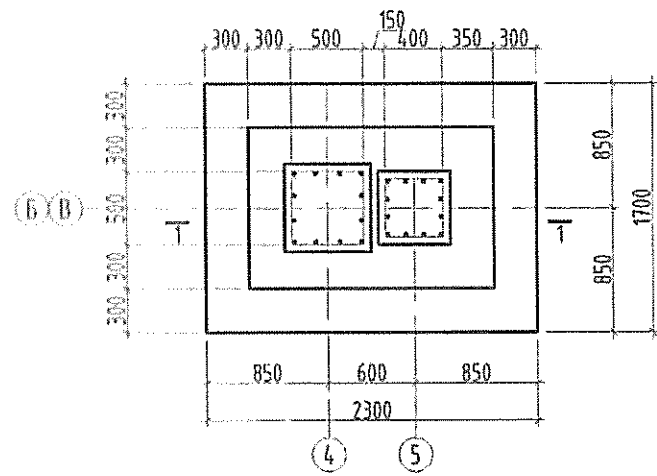
Баганан суурь БС-2

Үе шат: А.3

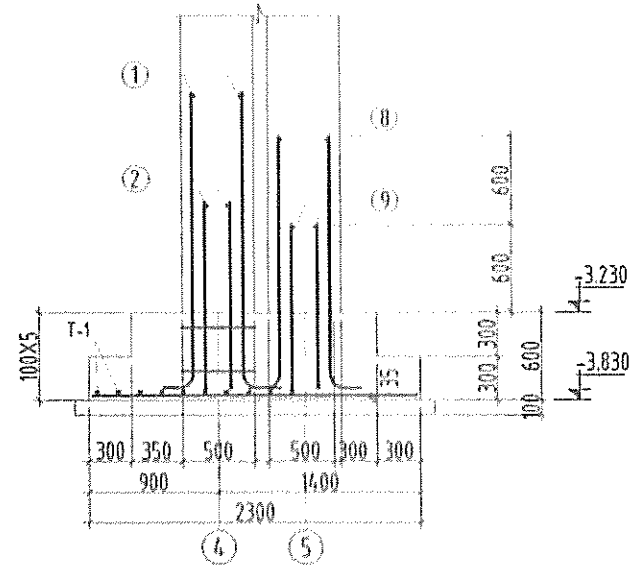
Инженер	Д.Болортуяага	ЕГ шифр	JKL2020-02-28	Масштаб	Огноо
Гүйцэтгэсэн	Д.Болортуяага	ТГ шифр	JKL2020-02-28	Зургийн зузаар:	Хүүдас:
Шалгасан	Б.Батцэцэг			ББ-7	51



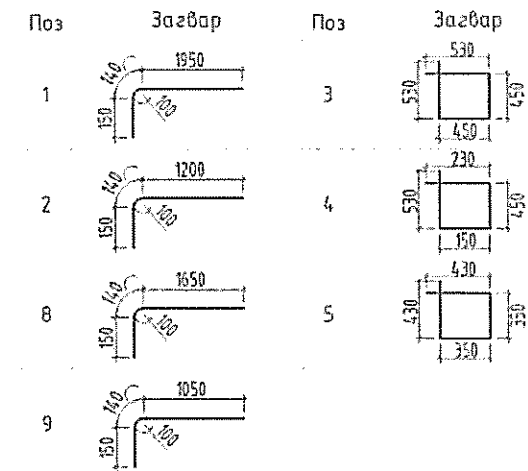
Баганан суурь БС-3 М1:50



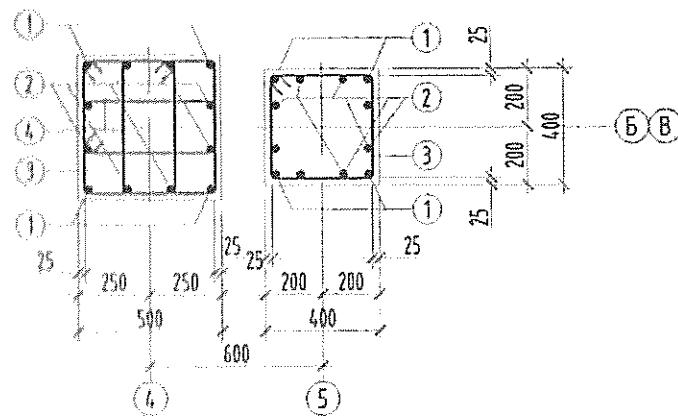
Огтлол 1-1 М1:50



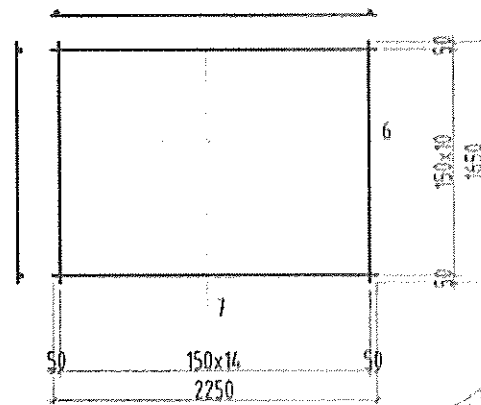
Хэсгийн тодорхойлолт



Огтлол а-а М1:25



Топ Т-1 М1:50

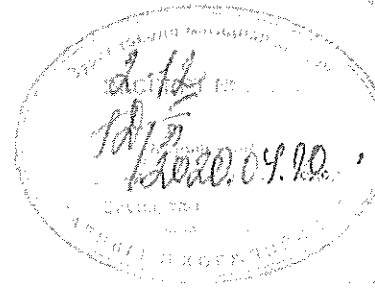


ЦУТГАМАЛ ТӨМӨР БЕТОН ХИЙЦИЙН МАТЕРИАЛЫН ТОДОРХОЙЛОЛТ

Төрөл	Тэмдэглэгээ	Нэр	Тоо шир	Жин /кг/	
				Нэгж	Нийт
		Баганан суурь БС-3	2	218.66	437.33
1	ГОСТ 5781-82	Φ22 AIII L=2240	4	6.68	26.74
2	ГОСТ 5781-82	Φ22 AIII L=1490	8	4.45	35.57
3	ГОСТ 5781-82	Φ10 AI L=1960	6	1.21	7.25
4	ГОСТ 5781-82	Φ10 AI L=1360	12	0.84	10.06
5	ГОСТ 5781-82	Φ10 AI L=1560	6	0.96	5.77
6	ГОСТ 5781-82	Φ16 AIII L=1650	15	2.60	39.06
7	ГОСТ 5781-82	Φ16 AIII L=2250	11	3.55	39.06
8	ГОСТ 5781-82	Φ22 AIII L=1940	4	5.79	23.16
9	ГОСТ 5781-82	Φ22 AIII L=1340	8	4.00	31.99
		Бетон В25 м³		1.80	3.60
		Бетон В10 м³		0.50	1.00

Тайлбар

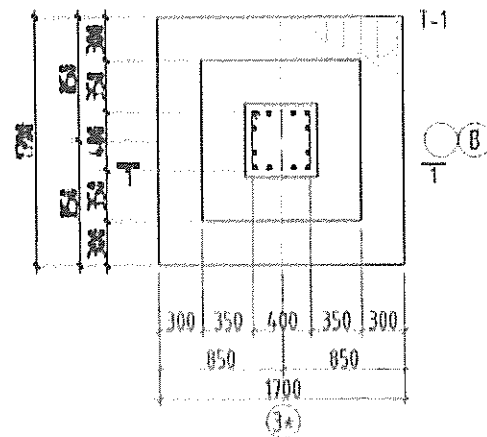
1. Тус хуудсыг ББ-4 хуудасны зургүүдтэй хант үз.
2. Цутгамал эдлэлийн хэд хашмалыг цутгасны дараа бэхжилтийн бат бэхийн 70%-д хүрсэний дараа хэд хашмалыг авна.
3. Цутгамал бетоны ажлыг БНБД52-02-05-ийн заалтын дагуу хийж гүйцэтгэнэ.



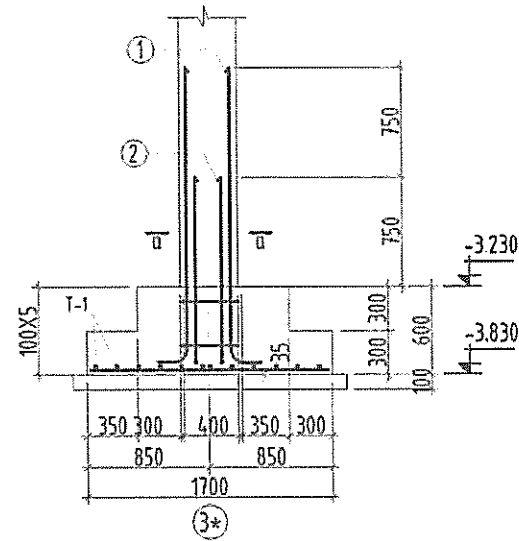
"Жаргалант Хийц" ХХК

Архангай аймгийн Ихтамир сум Эрүүл мэндийн төвийн өргөтгөлийг барилга				Үе шат:	А.3
Баганан суурь БС-3				Өзнөө:	2020
Инженер	Д Болортунгалаг	ЕГ шифр	JKL 2020-02-28	Масштаб	Өзнөө
Гүйцэтгэсэн	Д Болортунгалаг	ТГ шифр:	JKL 2020-02-28	Зургийн дугаар:	Хуудас:
Шалгасан	Б Батцэцэг			ББ-8	51

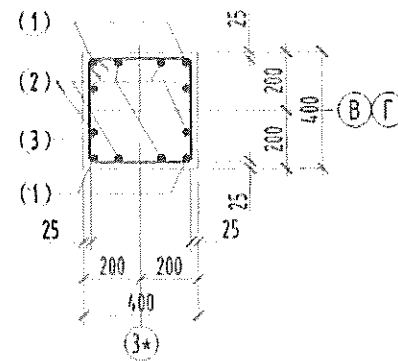
Багана суурь БС-4  
M1:50



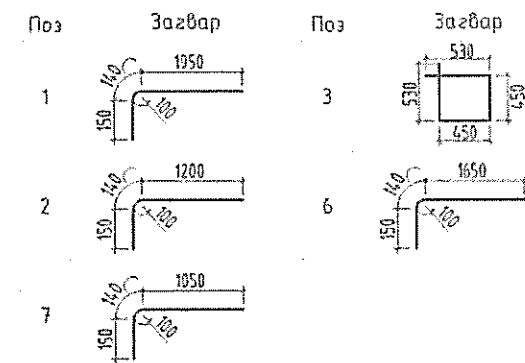
Огтлол 1-1  
M1:50



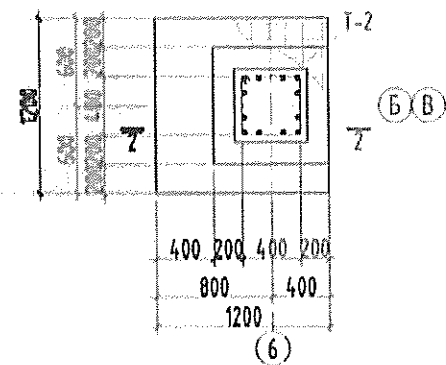
Огтлол а-а  
M1:25



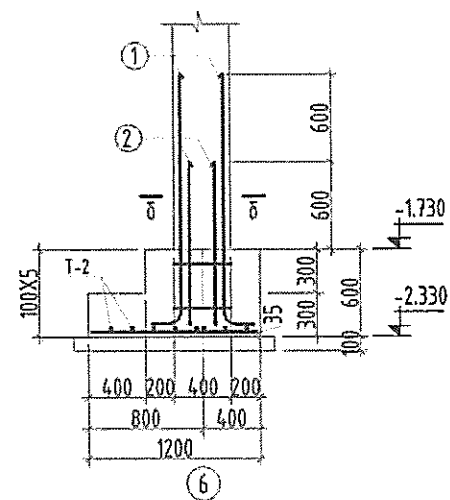
Хэсгийн тодорхойлолт



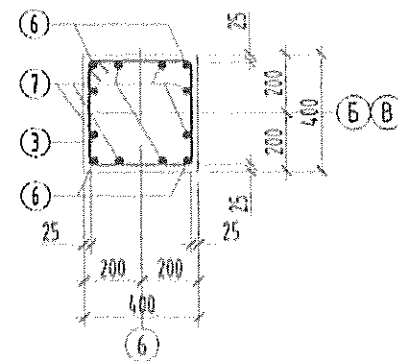
Багана суурь БС-4\*  
M1:50



Огтлол 2-2  
M1:50



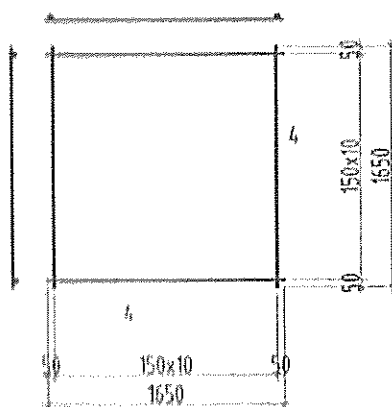
Огтлол б-б  
M1:25



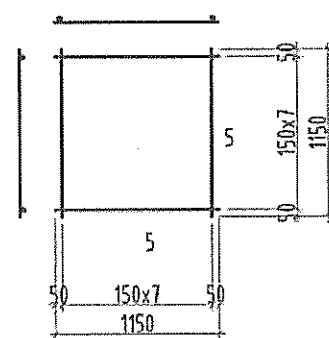
ЦУТГАМАЛ ТӨМӨР БЕТОН ХИЙЦИЙН МАТЕРИАЛЫН ТОДОРХОЙЛОЛТ

Тогтлол	Тэмдэглэгээ	Нэр	Тоо шир	Жин /кг/	
				Нэгж	Нийт
		Багана суурь БС-4	2	126.85	253.70
1	ГОСТ 5781-82	Ф22 АIII L=2240	4	6.68	26.74
2	ГОСТ 5781-82	Ф22 АIII L=1490	8	4.45	35.57
3	ГОСТ 5781-82	Ф10 AI L=1960	6	1.21	7.25
4	ГОСТ 5781-82	Ф16 АIII L=1650	22	2.60	57.29
		Бетон В25 м³		1.30	###
		Бетон В10 м³		0.40	###
		Багана суурь БС-4*	2	48.92	97.84
3	ГОСТ 5781-82	Ф10 AI L=1960	6	1.21	7.25
5	ГОСТ 5781-82	Ф16 АIII L=1650	16	2.60	41.67
6	ГОСТ 5781-82	Ф18 АIII L=1940	4	3.88	15.50
7	ГОСТ 5781-82	Ф18 АIII L=1340	8	2.68	21.41
		Бетон В25 м³		0.70	###
		Бетон В10 м³		0.20	###

Тор Т-1 M1:50



Тор Т-2 M1:50



*Handwritten signature and date: 2020.09.10*

Тайлбар

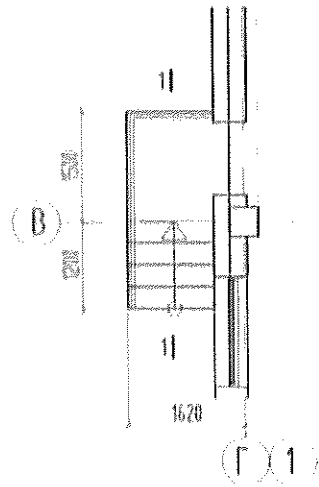
- Тус хуудсыг БС-4 хуудасны зургуудтай хамт үз.
- Цутгамал эдлэлийн хэв хашмалыг цутгасны дараа бэхжилтийн бат бэхийн 70%-д хүрсэний дараа хэв хашмалыг авна.
- Цутгамал бетоны ажлыг БНБД52-02-05-ийн заалтын дагуу хийж гүйцэтгэнэ.



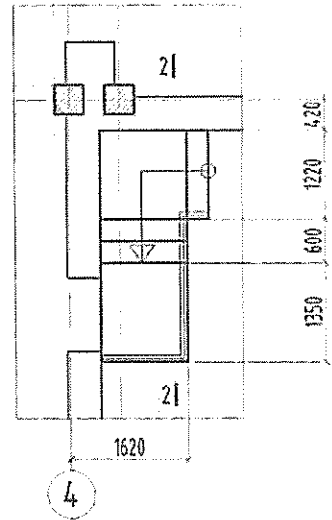
"Жаргалант Хийц" ХХК

Архангай аймгийн Ихтанир сум Эрүүл мэндийн төвийн өргөтгөлийг барилга				Үе шат:	А.3
Багана суурь БС-4				Масштаб:	Өгнөл
Инженер	Д.Болортунгаалаг	ЕГ шифр:	JKL2020-02-28	Огноо:	2020
Гүйцэтгэсэн	Д.Болортунгаалаг	ТГ шифр:	JKL2020-02-28	Хуудас:	51
Шалгасан	Б.Батцэцэг	Зургийн дугаар:	ББ-9		

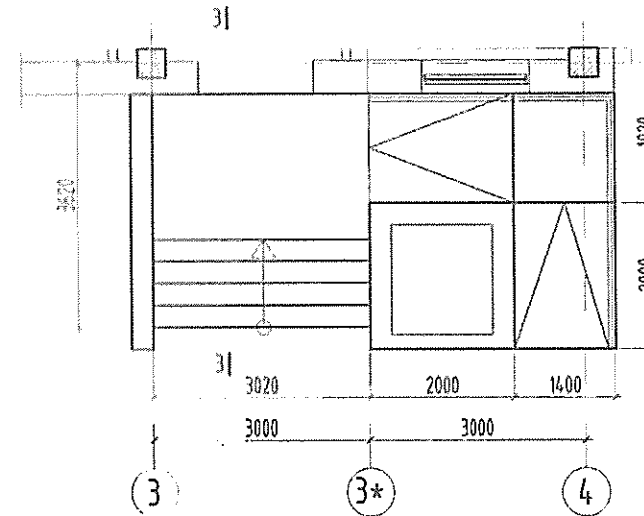
Гадна довжоо Гд-1  
байгуулалт М1:100



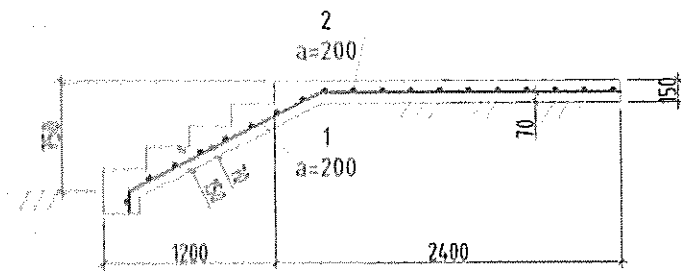
Гадна довжоо Гд-2  
байгуулалт М1:100



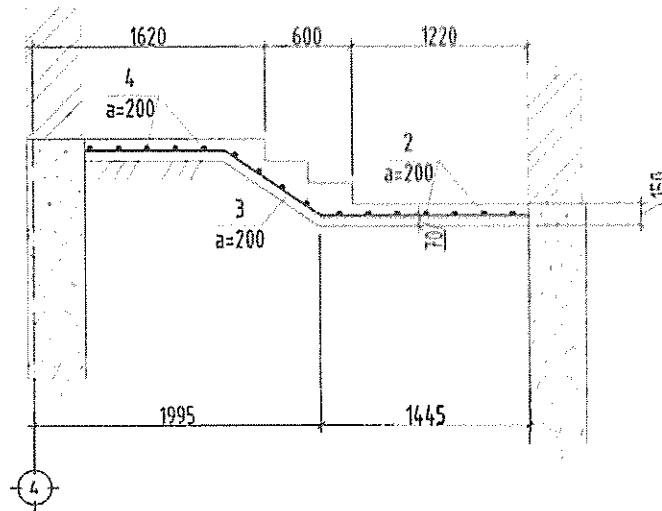
Гадна довжоо Гд-3  
байгуулалт М1:100



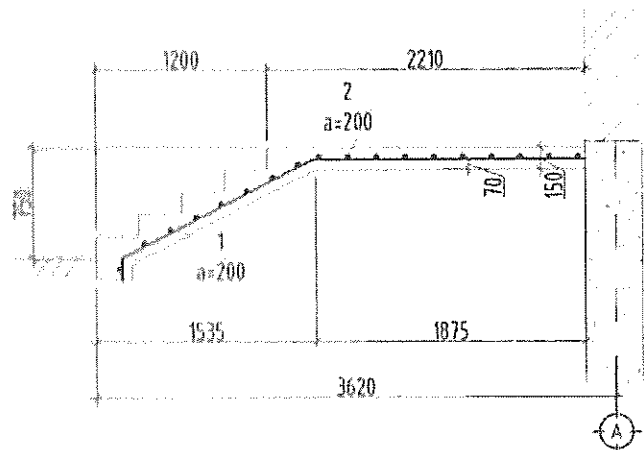
Огтлол 1-1  
М1:50



Огтлол 2-2  
М1:50



Огтлол 3-3  
М1:50



Марк поз	Тэмдэглэгээ	Нэр	Тоо шир	Жин /кг/	Тайлбар
		Гадна довжоо-1	2	24.3	
1	Ø 10	SR295 L= 3730	6	2.1	12.5
2	Ø 10	SR295 L= 1100	19	0.6	11.7
		Бетон В10		0.7 м3	
		Гадна довжоо-2	1	21.9	
2	Ø 10	SR295 L= 1100	18	0.6	11.1
3	Ø 10	SR295 L= 3210	6	1.8	10.8
5	Ø 10	SR295 L= 2300	6	1.3	7.7
		Бетон В10		0.8 м3	
		Гадна довжоо-3	1	108.3	
6	Ø 10	SR295 L= 3540	16	2.0	31.7
7	Ø 10	SR295 L= 3000	20	1.7	33.6
8	Ø 10	SR295 L= 3430	6	1.9	11.5
9	Ø 10	SR295 L= 1400	40	0.8	31.4
		Бетон В20		2.3 м3	

Тайлбар:  
1. Тус хуудсыг БА нархын байгуулалт,  
огтлолын зургуудтай хамт үзнэ үү.

Зөвшөөрөлцсөн:

БА	Н.Саруул-Оргил	
ХАС	Ц.Батцэцэг	<i>Ц.Батцэцэг</i>
ЦБУ	Т.Мөнхнасан	<i>Т.Мөнхнасан</i>
ДГ/ХТ	Н.Мягмаржаргал	
ХД	Т.Пүрэвзэгд	



"Жаргалант Хийц" ХХК

Архангай аймгийн Ихтанир сум  
Эрүүл мэндийн төвийн өргөтгөлийг барилга

Гадна довжоо

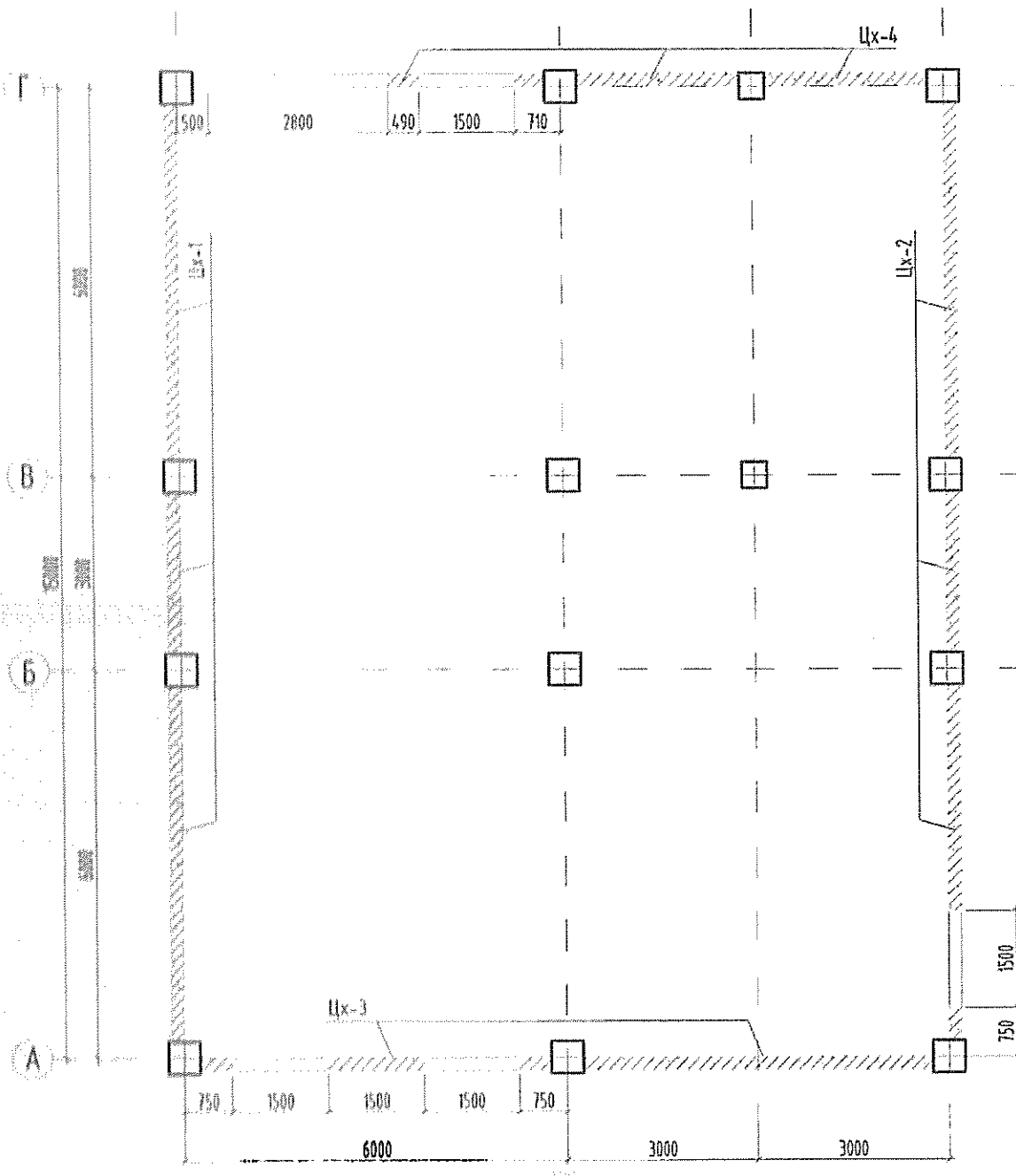
Инженер	Д.Болортунгалаг	<i>Д.Болортунгалаг</i>	ЕГ шифр: JKL2020-02-28	Масштаб	Огноо: 2020
Гүйцэтгэсэн	Д.Болортунгалаг	<i>Д.Болортунгалаг</i>	ТГ шифр: JKL2020-02-28	Зургийн дугаар	Хурдны
Шалгасан	Б.Батцэцэг	<i>Б.Батцэцэг</i>		ББ-10	51

Үе шат АЭ

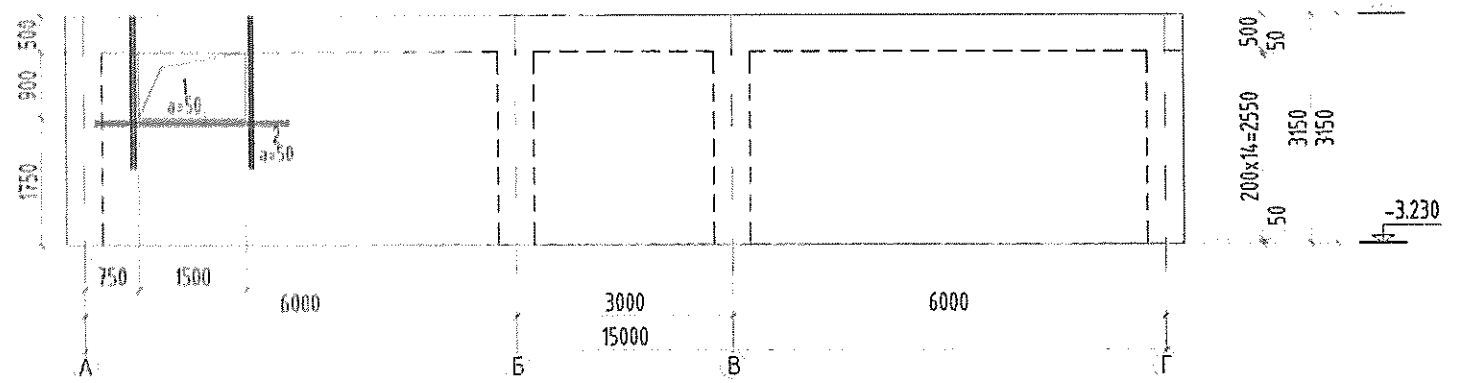
Огноо: 2020

Хурдны 51

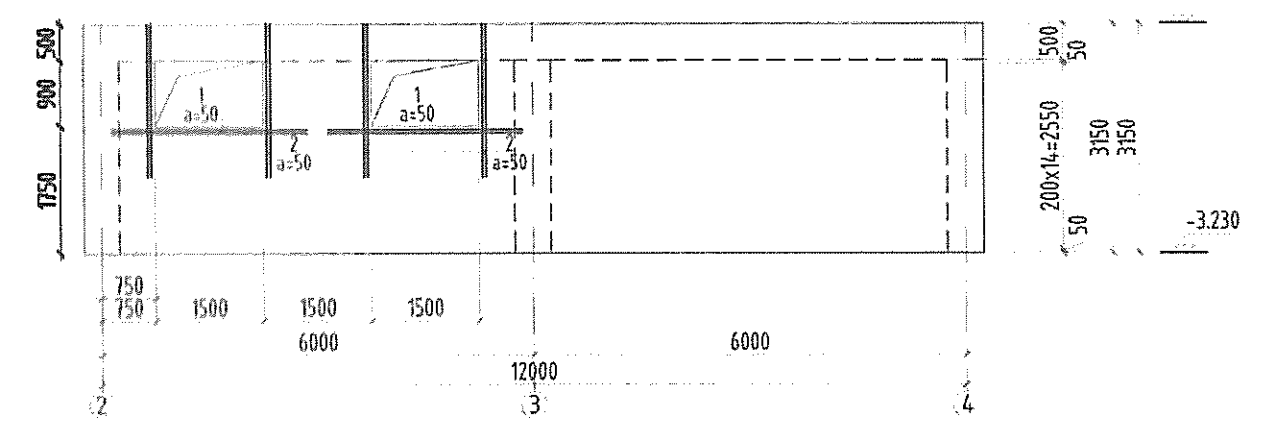
Зоорийн давхрын цутгамал ханын  
байгуулалт М1:100



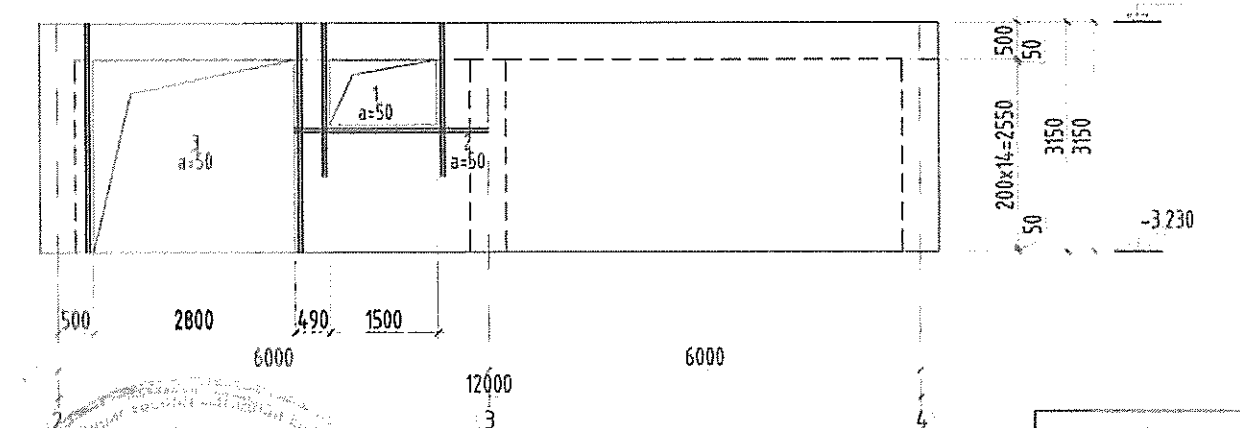
Цутгамал ханын нэмэлт арматурчлалт  
Цх-2 М1:100



Цутгамал ханын нэмэлт арматурчлалт Цх-3 М1:100

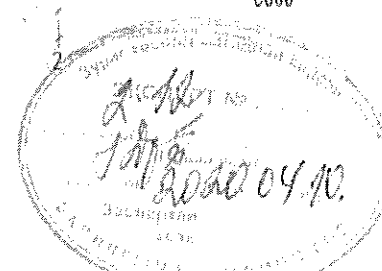


Цутгамал ханын хэв  
Цх-4 М1:100



ЦУТГАМАЛ ТӨМӨР БЕТОН ХИЙЦИЙН МАТЕРИАЛЫН ТОДОРХОЙЛОЛТ

№	Тэмдэглэгээ	Нэр	Тоо шир	Жин /кг/	
				Нэгж	Нийт
		Цутгамал ханын нэмэгдэл арматур	1	170.19	170.19
1	ГОСТ 5781-82	Ф 18 АIII L= 2700	16	5.39	86.30
2	ГОСТ 5781-82	Ф 18 АIII L= 2100	8	4.19	33.56
3	ГОСТ 5781-82	Ф 18 АIII L= 3150	8	6.29	50.34



- Тайлбар:
1. Тус хуудсыг ББ-213-223 хуудасны зурагтай хамт үз.
  2. Диафрагм хананд гарах 150x150мм-с доош нүхнүүдийг зурагт тусгаагүй бөгөөд ХС, ЦБУ, Цахилгааны зургуудаас үзнэ үү.
  3. Мөн БА маркын байгуулалт огтлолын зурагтай хамт үз.

Зөвшөөрөлцсөн:		
БА	Н.Сорюул-Орзул	
ХАС	Ц.Батцэцэг	Ц.Батцэцэг
ЦБУ	Т.Мөнхтосол	Т.Мөнхтосол
ДГ/ХТ	Н.Мянгоржав	
ХД	Т.Пурвханд	

Архангай аймгийн Ихтанир сум  
Эрүүл мэндийн төвийн өргөтгөлийг барилга  
Зоорийн давхрын цутгамал ханын байгуулалт

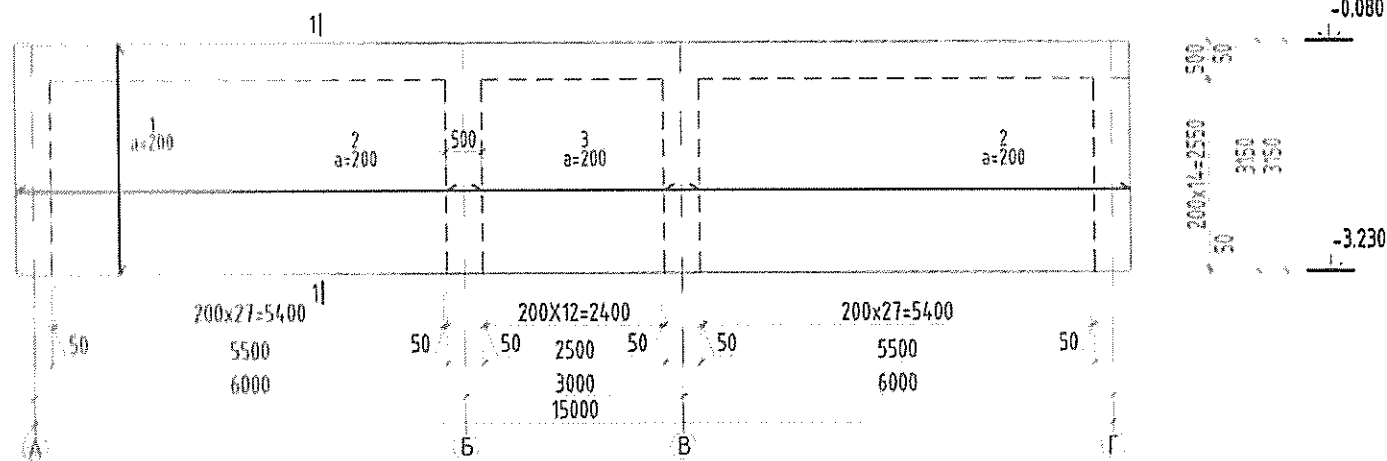
Инженер: Д.Болортунгалаг  
Гүйцэтгэгсэн: Д.Болортунгалаг  
Шалгасан: Б.Батцэцэг

ЕГ шифр: ЖЛ2020-02-28  
ТГ шифр: ЖЛ2020-02-28

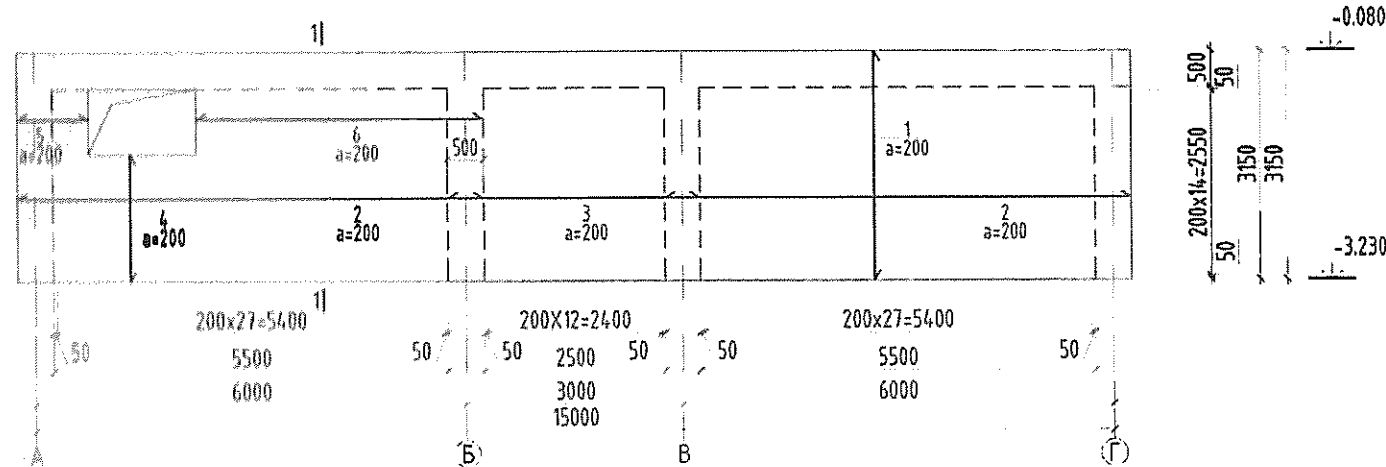
Масштаб: 1:100  
Эргэлийн зуваар: 55-11

Урь шат: А3  
Огноо: 2020  
Хуудас: 51

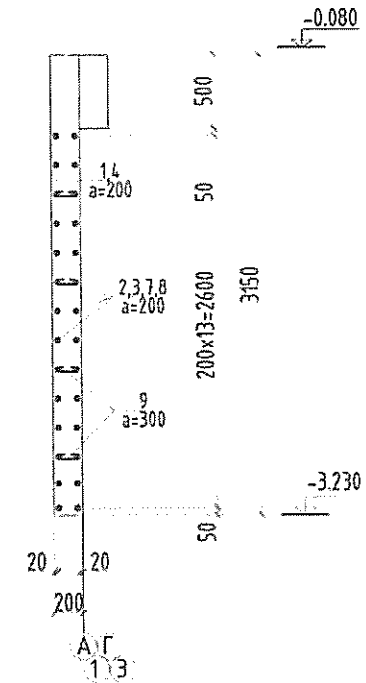
Цутгамал хана Цх-1 М1:100




Цутгамал хана Цх-2 М1:100



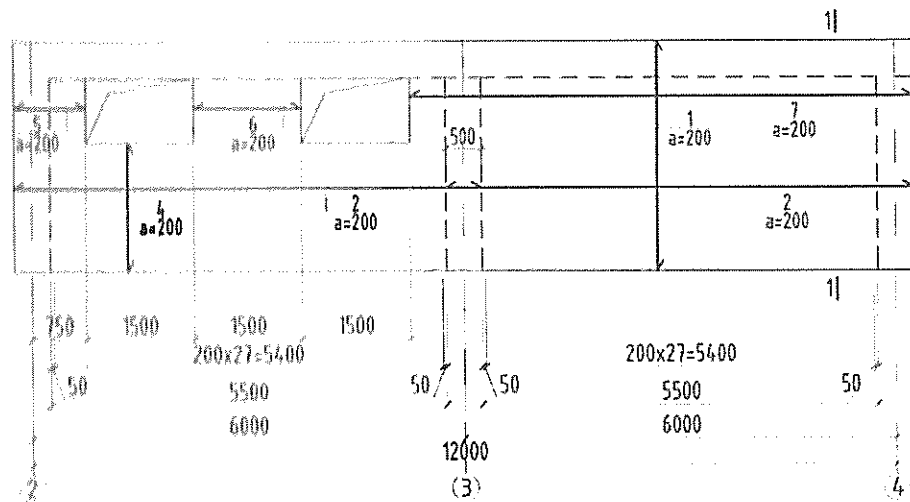
Огтлол 1-1  
М1:50



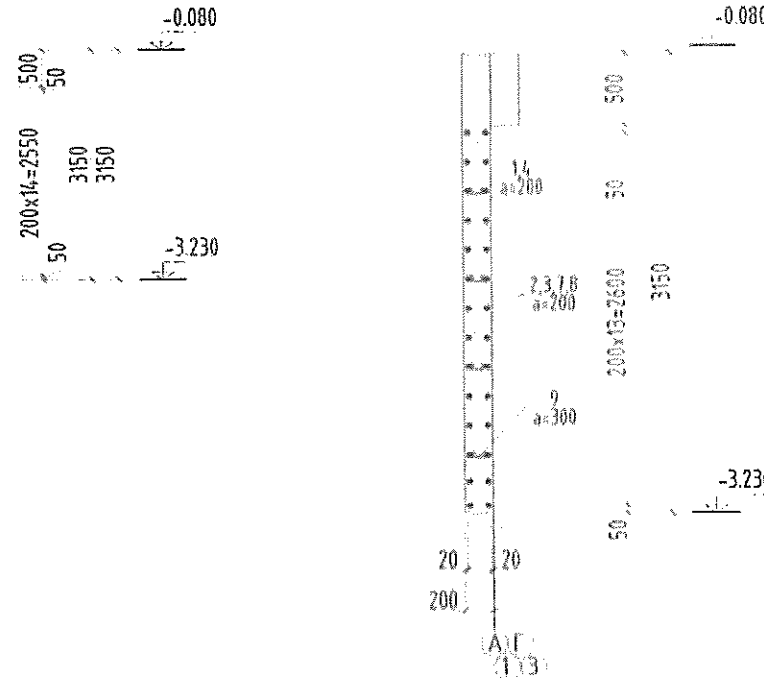
- Тайлбар:
1. Тус хуудсыг ББ-213-223 хуудасны зурагтай хамт үз.
  2. Диафрагм хананд гарах 150x150мм-с доош нүхнүүдийг зурагт тусгаагүй бөгөөд ХС, ЦБУ, Цахилгааны зургуудаас үзнэ үү.
  3. Мөн БА маркын байгуулалт огтлолын зурагтай хамт үз.

 "Жаргалант Хийц" ХХК	Архангай аймгийн Ихтамур сум Эрүүл мэндийн төвийн өргөтгөлийг барилга Цутгамал хана Цх-1, Цх-2				Үе шат: АЗ
	Инженер Гүйцэтгэсэн Шалгасан	Д.Болортунгалаг Д.Болортунгалаг Б.Балтцэцэг	ЕГ шифр ЖЛ.2020-02-26 ТГ шифр ЖЛ.2020-02-28	Масштаб Эргийн дугаар: ББ-12	Өгнөө 2020 Хуудас: 51

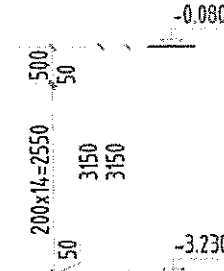
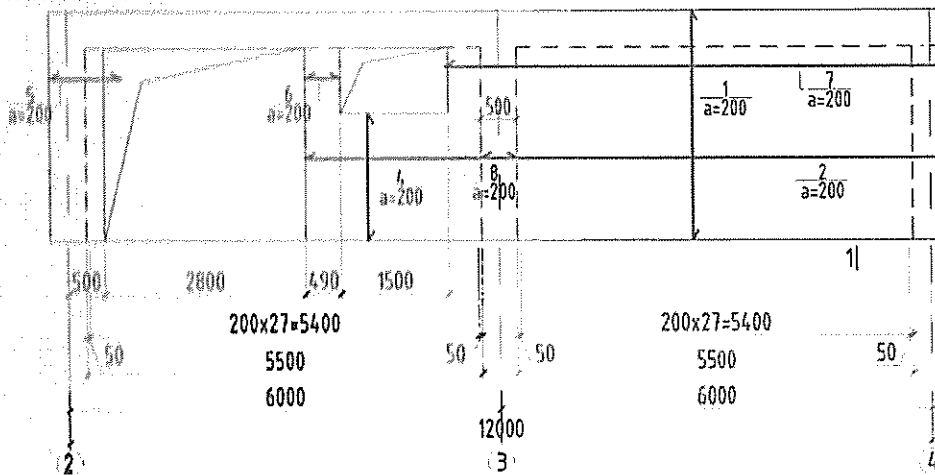
Цутгамал хана Цх-3 М1:100



Огтлол 1-1  
М1:50



Цутгамал хана Цх-4 М1:100



ЦУТГАМАЛ ТӨМӨР БЕТОН ХИЙЦИЙН МАТЕРИАЛЫН ТОДОРХОЙЛОЛТ

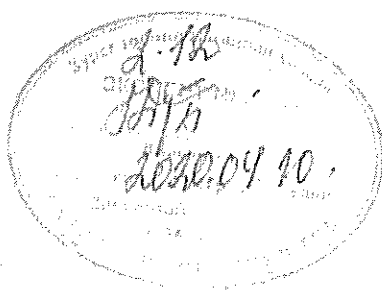
Позиц	Тэмдэглэгээ	Нэр	Тоо шир	Жин /кг/	
				Нэгж	Нийт
				Цутгамал хана Цх-1	
1	ГОСТ 5781-82	φ 12 АIII L= 3150	136	837.09	837.09
2	ГОСТ 5781-82	φ 12 АIII L= 6500	60	5.77	346.25
3	ГОСТ 5781-82	φ 12 АIII L= 3500	30	3.11	93.22
9	ГОСТ 5781-82	φ 8 АIII L= 300	146	0.12	17.28
				Бетон В20	
				1	815.50
				Цутгамал хана Цх-2	
1	ГОСТ 5781-82	φ 12 АIII L= 3150	121	2.80	338.39
2	ГОСТ 5781-82	φ 12 АIII L= 6500	50	5.77	288.54
3	ГОСТ 5781-82	φ 12 АIII L= 3500	30	3.11	93.22
4	ГОСТ 5781-82	φ 12 АIII L= 1750	16	1.55	24.86
5	ГОСТ 5781-82	φ 12 АIII L= 2100	10	1.86	18.64
6	ГОСТ 5781-82	φ 12 АIII L= 4000	10	3.55	35.51
0	ГОСТ 5781-82	φ 8 АIII L= 300	138	0.12	16.34
				Бетон В20	
				1	815.50
				Цутгамал хана Цх-3	
1	ГОСТ 5781-82	φ 12 АIII L= 3150	76	2.80	212.54
2	ГОСТ 5781-82	φ 12 АIII L= 6500	36	5.77	207.75
4	ГОСТ 5781-82	φ 12 АIII L= 1750	32	1.55	49.72
5	ГОСТ 5781-82	φ 12 АIII L= 2100	10	1.86	18.64
6	ГОСТ 5781-82	φ 12 АIII L= 1500	10	1.33	13.32
7	ГОСТ 5781-82	φ 12 АIII L= 7100	10	6.30	63.03
9	ГОСТ 5781-82	φ 8 АIII L= 300	106	0.12	12.55
				Бетон В20	
				1	577.55
				Цутгамал хана Цх-4	
1	ГОСТ 5781-82	φ 12 АIII L= 3150	66	2.80	184.58
2	ГОСТ 5781-82	φ 12 АIII L= 6500	18	5.77	103.87
4	ГОСТ 5781-82	φ 12 АIII L= 1750	32	1.55	49.72
5	ГОСТ 5781-82	φ 12 АIII L= 2100	10	1.86	18.64
6	ГОСТ 5781-82	φ 12 АIII L= 1050	10	0.93	9.32
7	ГОСТ 5781-82	φ 12 АIII L= 7100	10	6.30	63.03
8	ГОСТ 5781-82	φ 12 АIII L= 2950	18	2.62	47.14
9	ГОСТ 5781-82	φ 8 АIII L= 300	86	0.12	10.18
				Бетон В20	
				1	486.49

Хэсгийн тодорхойлолт

Позиц	Загвар
5	1000 1000
6	450 450
3	160 70 70

Тайлбар:

- Тус хуудсыг ББ-213-223 хуудасны зурагтай хамт үз.
- Диафрагм хананд гарах 150x150мм-с доош нүхнүүдийг зурагт тусгаагүй бөгөөд ХС, ЦБҮ, Цахилгааны зургуудаас үзнэ үү.
- Мөн БА маркын байгуулалт огтлолын зурагтай хамт үз.



Архангай аймгийн Ихтамир сум  
Эрүүл мэндийн төдийн өргөтгөлийг барилга

Цутгамал хана Цх-3, Цх-4

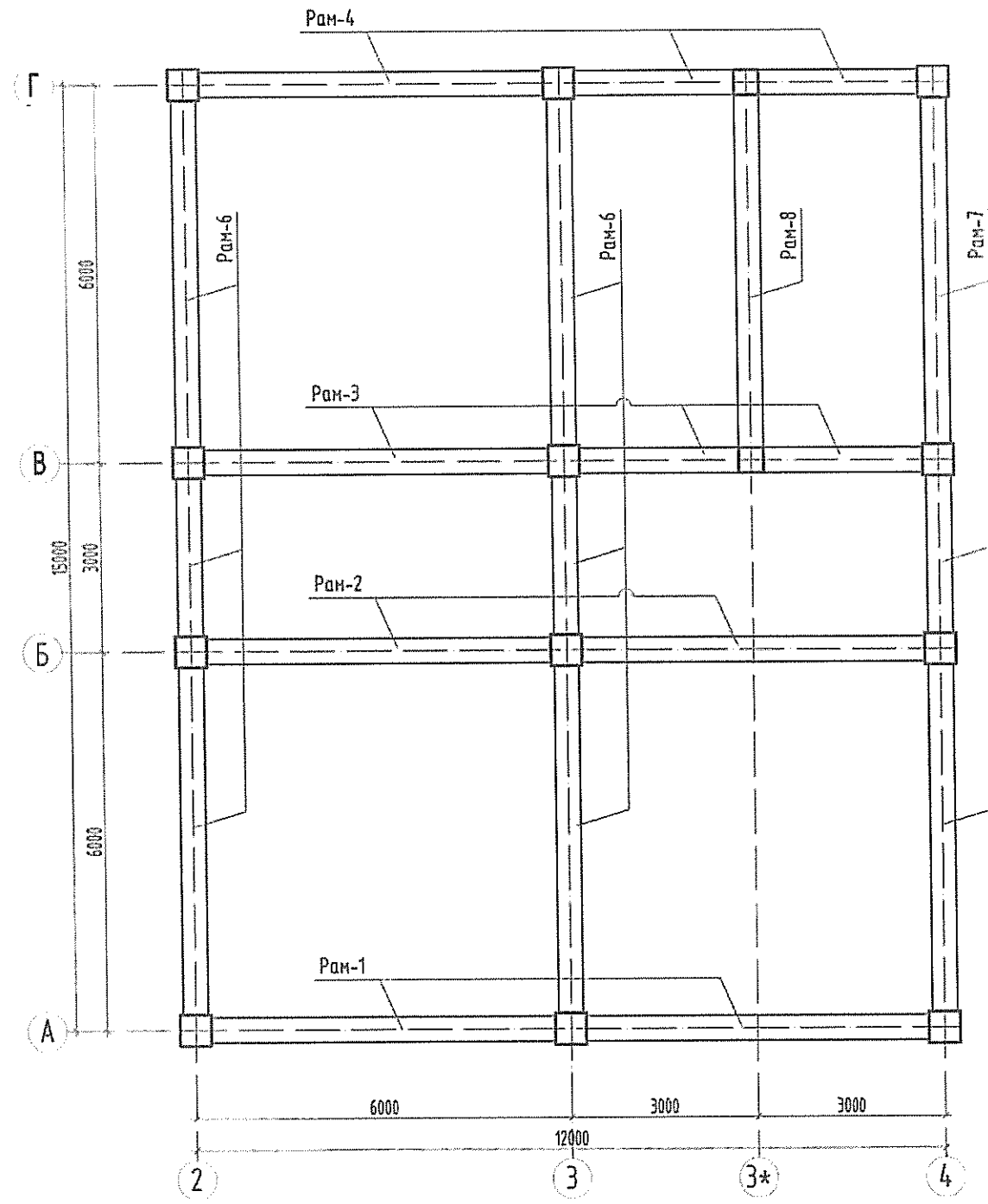
Инженер: Д.Болортуяага  
Гүйцэтгэсэн: Д.Болортуяага  
Шалгасан: Б.Батцэцэг

ЕГ шифр: ЖЛ2020-02-28  
ТГ шифр: ЖЛ2020-02-28

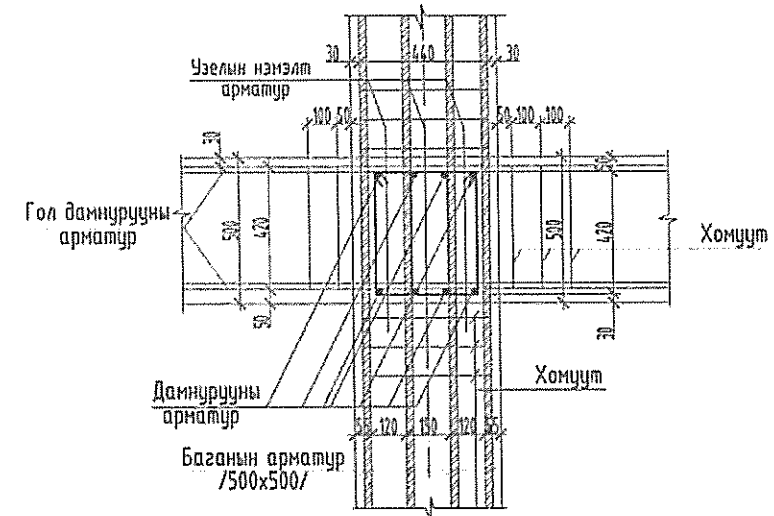
Масштаб: Огноо: 2020  
Зургийн дугаар: Хуудас: 51

Үе шат: А3  
ББ-13

Зоорийн давхрын рамын байгуулалт М1:100



Багана, дамнурууны узелын арматур М1:25



Тайлбар

1. Тус хуудсыг холбогдох хуудасны зургуудтай хамт үз.
2. Мөн БА маркын байгуулалт, огтлолын зургуудтай хамт үз.
3. Цутгамал рамын хэв хашмалыг цутгасны дараа бэхжилтийн бат бэхийн 70%-д хүрсэний дараа хэв хашмалыг авна.
4. Цутгамал бетоны ажлыг БНБД52-02-05-ийн заалтын дагуу хийж гүйцэтгэнэ.

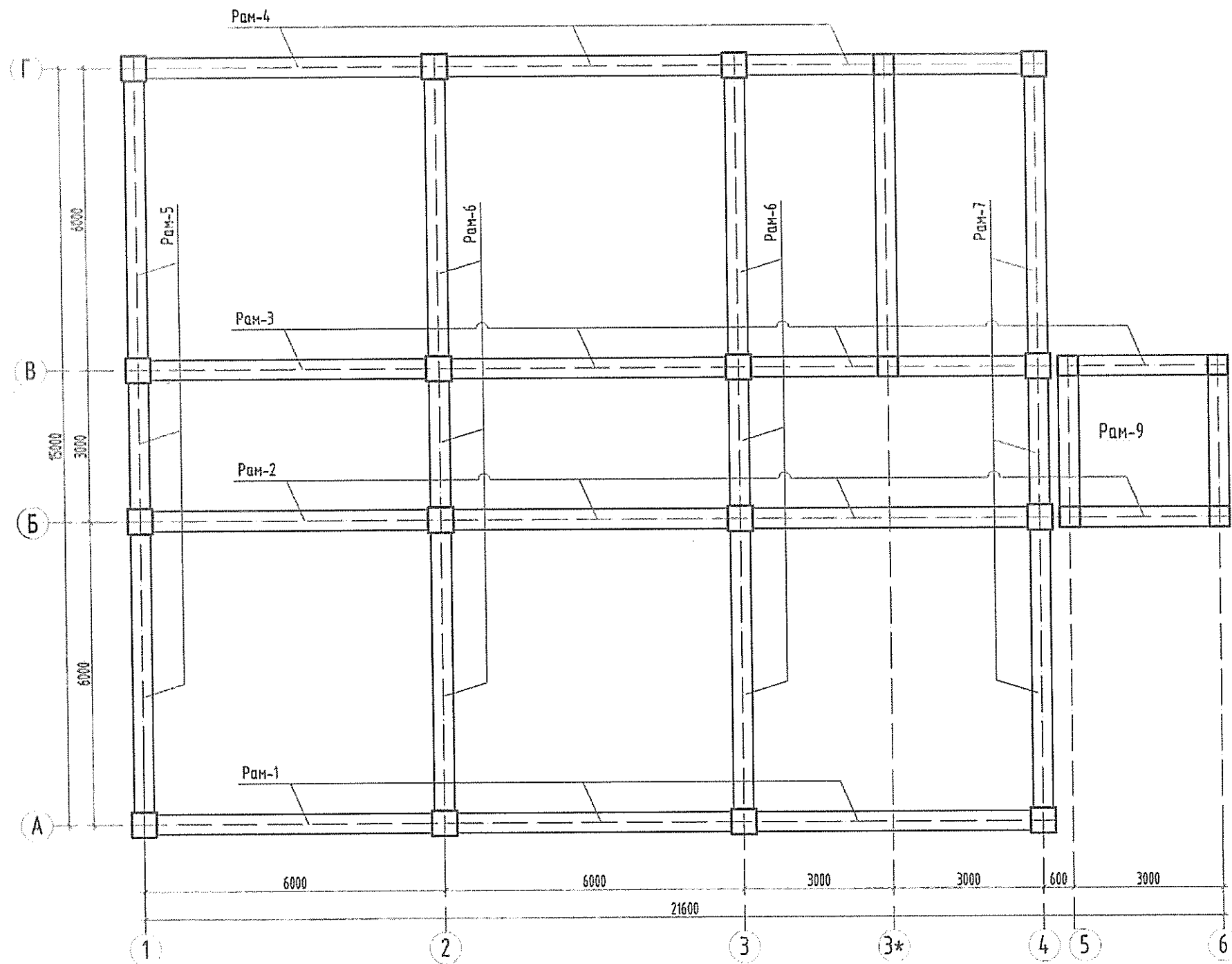
Зөвшөөрөлцсөн:	
БА	Н.Саруул-Оргил
ХАС	Ц.Батцэцэг
ЦБУ	Т.Мөнхнасан
ДГ/ХТ	Н.Мягмаржаргал
ХД	Т.Пүрэвзагд



"Жаргалант Хийц" ХХК

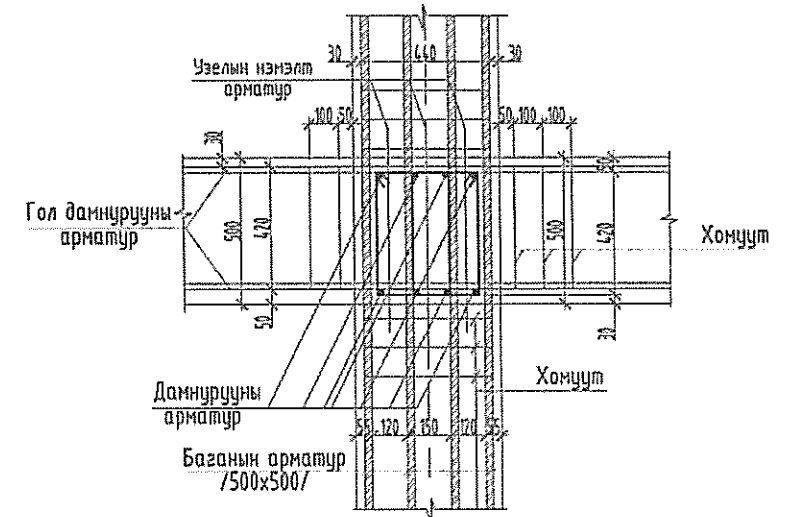
Архангай аймгийн Ихтамир сум Эрүүл мэндийн төвийн өргөтгөлийг барилга Зоорийн давхрын рамын байгуулалт					
Инженер	Д.Болортунгалаг	<i>Handwritten signatures</i>	ЕГ шифр: JKL2020-02-28	Масштаб: ББ-14	Үе шат: А.3
Гүйцэтгэсэн	Д.Болортунгалаг		ТГ шифр: JKL2020-02-28	Зургийн дугаар: ББ-14	Огноо: 2020
Шалгасан	Б.Батцэцэг				Хуудас: 51

1-р давхрын рамын байгуулалт M1:100



Рам-10

Багана, дамнурууны узелын арматур M1:25



Тайлбар

1. Тус хуудсыг холбогдох хуудасны зургүүдтэй хамт үз.
2. Мөн БА маркын байгуулалт, огтлолын зургүүдтэй хамт үз.
3. Цутгамал рвмын хэв хашмалыг цутгасны дараа бэхжилтийн бат бэхийн 70%-д хүрсэний дараа хэв хашмалыг авна.
4. Цутгамал бетоны ажлыг БНБДС2-02-05-ийн заалтын дагуу хийж гүйцэтгэнэ.

Зөвшөөрөлцсөн:	
БА	Н.Саруул-Оргил
ХАС	Ц.Батцэцэг
ЦБУ	Т.Мөнхнасан
ДГ/ХТ	Н.Мягмаржаргал
ХД	Т.Пүрэвзэгд

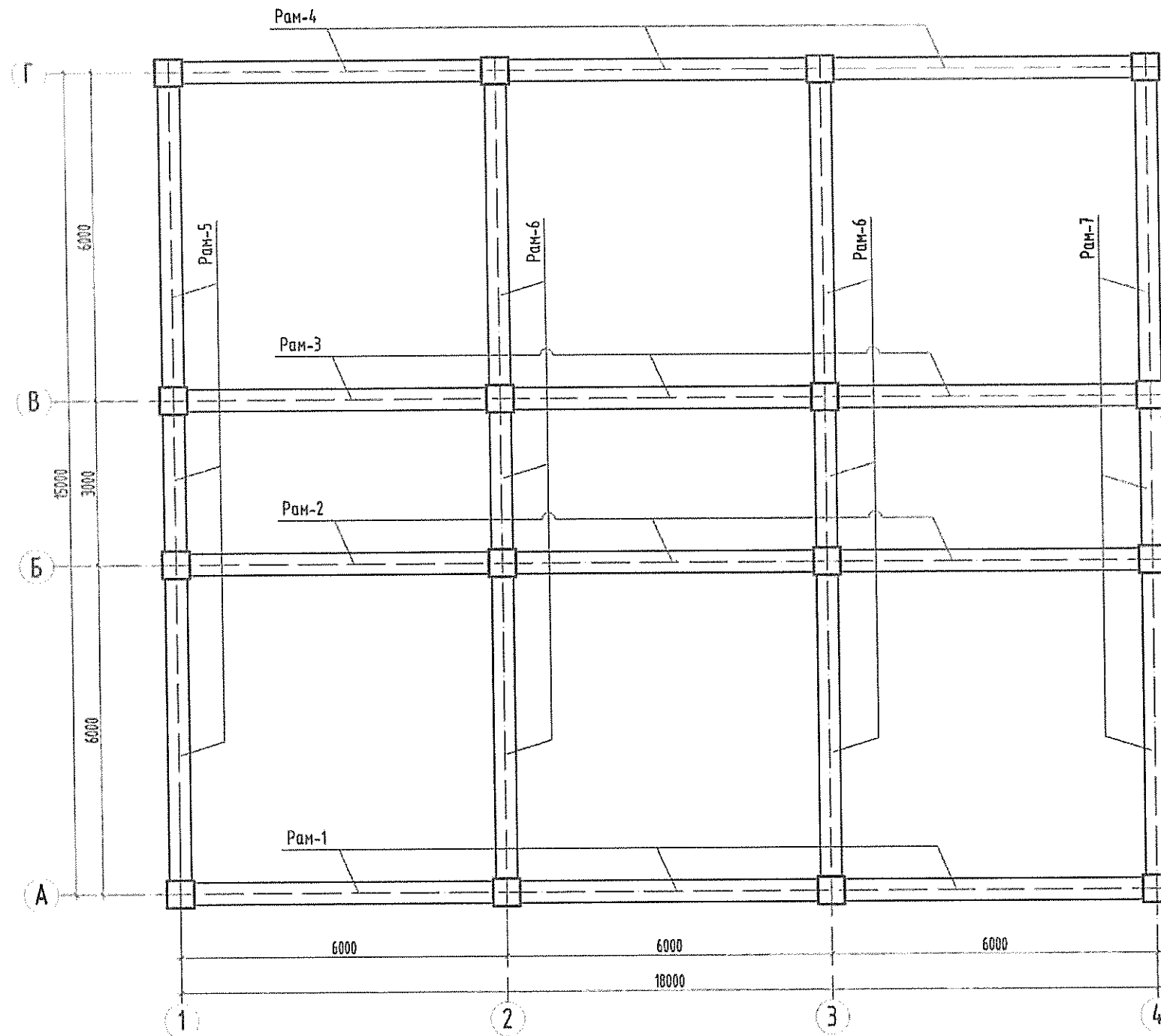


"Жаргалант Хийц" ХХК

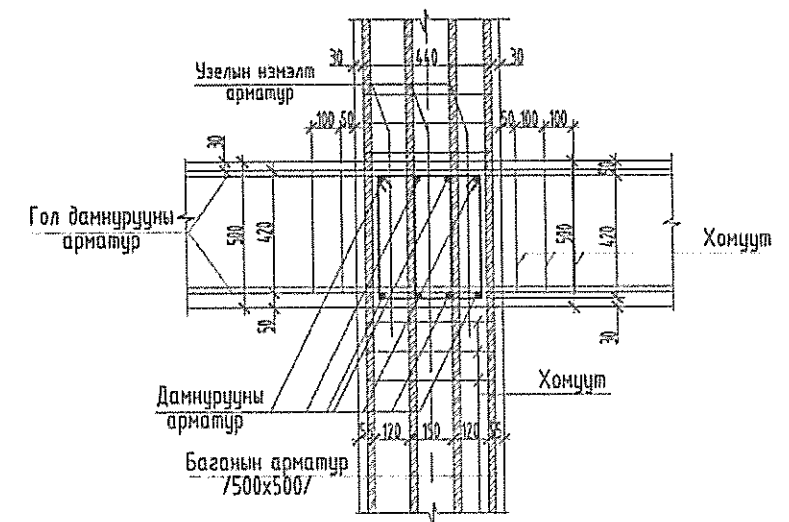
Архангай аймгийн Ихтанир сум Эрүүл мэндийн төвийн өргөтгөлийг барилга					
1-р давхрын рамын байгуулалт					
					Үе шат: А.3
Инженер	Д.Болортунгалаг	<i>Handwritten signature</i>	СГ шифр JKL2020-02-28	Масштаб	Огноо 2020
Гүйцэтгэсэн	Д.Болортунгалаг		ТГ шифр: JKL2020-02-28	Зургийн дугаар ББ-15	Хуудас 51
Шалгасан	Б.Батцэцэг	<i>Handwritten signature</i>			



2-р давхрын рамн байгуулалт М1:100



Багана, дамнурууны узелын арматур М1:25



Тайлбар

1. Тус хуудсыг холбогдох хуудасны зургуудтай хамт үз.
2. Мөн БА маркн байгуулалт, огтлолын зургуудтай хамт үз.
3. Цутгамал рамн хэв хашмалыг цутгасны дараа бэхжилтийн бат бэхийн 70%-д хүрсэний дараа хэв хашмалыг авна.
4. Цутгамал бетоны ажлыг БНБД52-02-05-ийн заалтын дагуу хийж гүйцэтгэнэ.

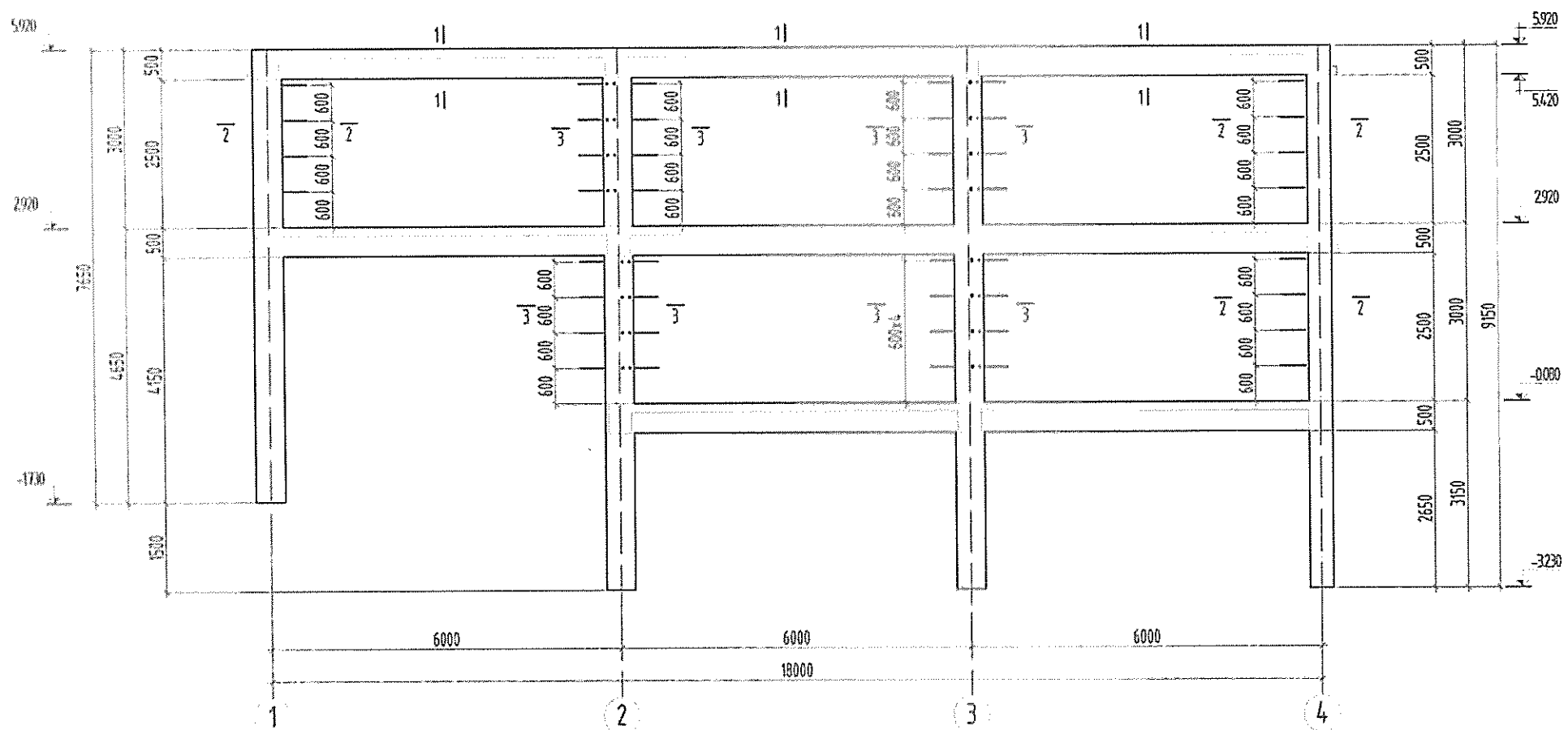
Зөвшөөрөлцсөн:	
БА	Н.Саруул-Оргил
ХАС	Ц.Баялцэцэг
ЦБУ	Т.Мөнхнасан
ДГ/ХТ	Н.Мягмаржаргал
ХД	Т.Пүрэвзаягд



"Жорголант Хийц" ХХК

Архангай аймгийн Ихтанир сум Эрүүл нэндийн төвийн өргөтгөлийг барилга 2-р давхрын рамн байгуулалт					Үе шат:	
Инженер	Д.Болортунгалаг	[Signature]	ЕГ шифр:	JKL2020-02-28	Огноо:	2020
Гүйцэтгэсэн	Д.Болортунгалаг		ТГ шифр:	JKL2020-02-28	Хуудас:	51
Шалгасан	Б.Батцэцэг		Зургийн дугаар:	ББ-16		

А тэнхлэгийн дагуух  
Рам-1 М1:100



Тайлбар

1. Тус хуудсыг холбогдох хуудасны зургуудтай хамт үз.
2. Мөн БА маркын байгуулалт, огтлолын зургуудтай хамт үз.
3. Цутгамал рамын хэд хашмалыг цутгасны дараа бэхжилтийн бат бэхийн 70%-д хүрсэний дараа хэд хашмалыг авна.
4. Цутгамал бетоны ажлыг БНБД52-02-05-ийн заалтын дагуу хийж гүйцэтгэнэ.



"Жаргалант Хийц" ХХК

Архангай аймгийн Ихтанир сум  
Эрүүл мэндийн төвийн өргөтгөлийг барилга

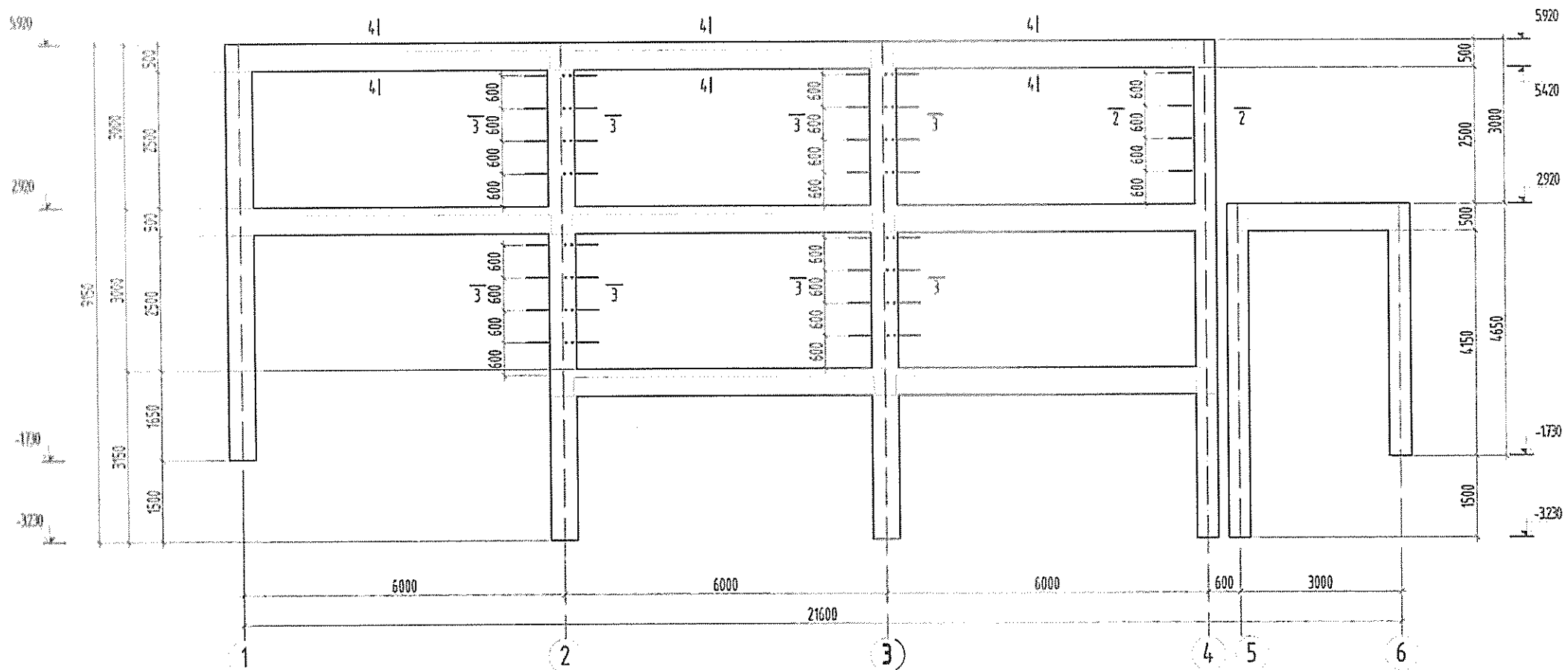
Рам-1

Үе шат. А.э

Инженер	Д.Болортуяага		ЕГ шифр:	Масштаб.	Огноо
Гүйцэтгэсэн	Д.Болортуяага		JKL2020-02-28		2020
Шалгасан	Б.Батцэцэг		ТГ шифр:	Зургийн дугаар:	Хуудас
			JKL2020-02-28	ББ-17	51

А.э

Б тэнхлэгийн дагуух  
Рам-2 М1:100



Тайлбар

1. Тус хуудсыг холбоодох хуудасны зургуудтай хамт үз.
2. Мөн БА маркын байгуулалт, огтлолын зургуудтай хамт үз.
3. Цутгамал рамн хэд хашмалыг цутгасны дараа бэхжилтийн бат бэхийн 70%-д хүрсэний дараа хэд хашмалыг авна.
4. Цутгамал бетоны ажлыг БНБД52-02-05-ийн заалтын дагуу хийж гүйцэтгэнэ.



"Жаргалант Хийц" ХХК

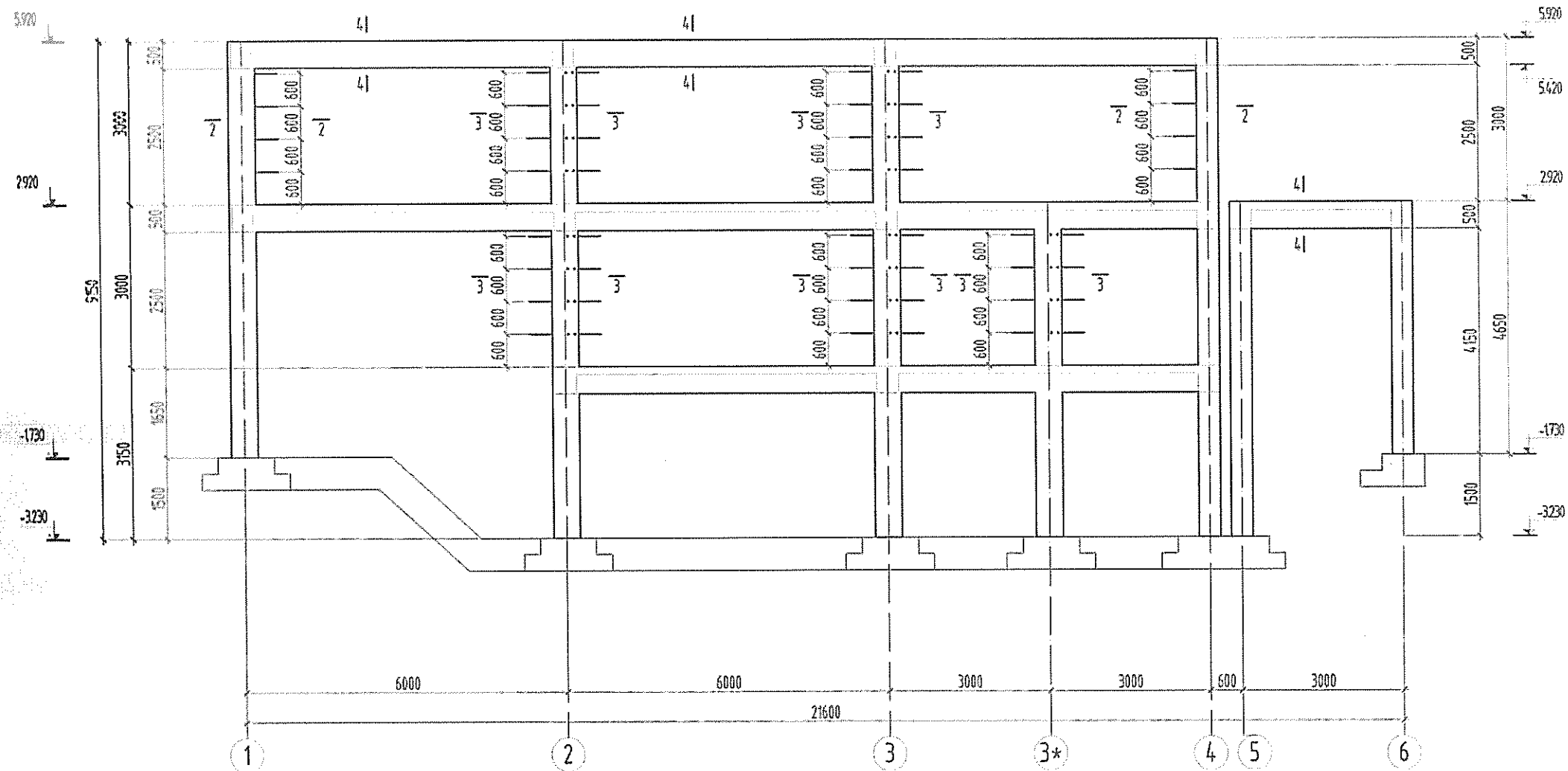
Архангай аймгийн Ихтанир сум  
Эрүүл мэндийн төвийн өргөтгөлийг барилга

Рам-2

Үе шав А 3

Инженер	Д.Болортунгалаг	ЕГ шифр	Наснаа	Өдөр
Гүйцэтгэсэн	Д.Болортунгалаг	JKL2020-02-28		2020
Шалзсан	Б.Батцэцэг	ТГ шифр	Зургийн дугаар	Хуудас
		JKL2020-02-28	ББ-18	51

В тэнхлэгийн дагуух  
Рам-3 М1:100



Тайлбар

1. Тус хуудсыг холбогдох хуудасны зургуудтай хамт үз.
2. Мөн БА маркын байгуулалт, огтлолын зургуудтай хамт үз.
3. Цутгамал рамын хэв хашмалыг цутгасны дараа дэхжилтийн бат бэхийн 70%-д хүрсэний дараа хэв хашмалыг авна.
4. Цутгамал бетоны ажлыг БНБД52-02-05-ийн заалтын дагуу хийж гүйцэтгэнэ.



"Жоргалт Хийц" ХХК

Архангай аймгийн Ихтанир сум  
Эрүүл мэндийн төвийн өргөтгөлийг барилга

Рам-3

Инженер

Д.Болортунгаг

Гүйцэтгэсэн

Д.Болортунгаг

Шалгасан

Б.Батцэцэг

ЕГ шифр:  
JKL2020-02-28

ТГ шифр:  
JKL2020-02-28

Масштаб:

Зургийн дугаар:

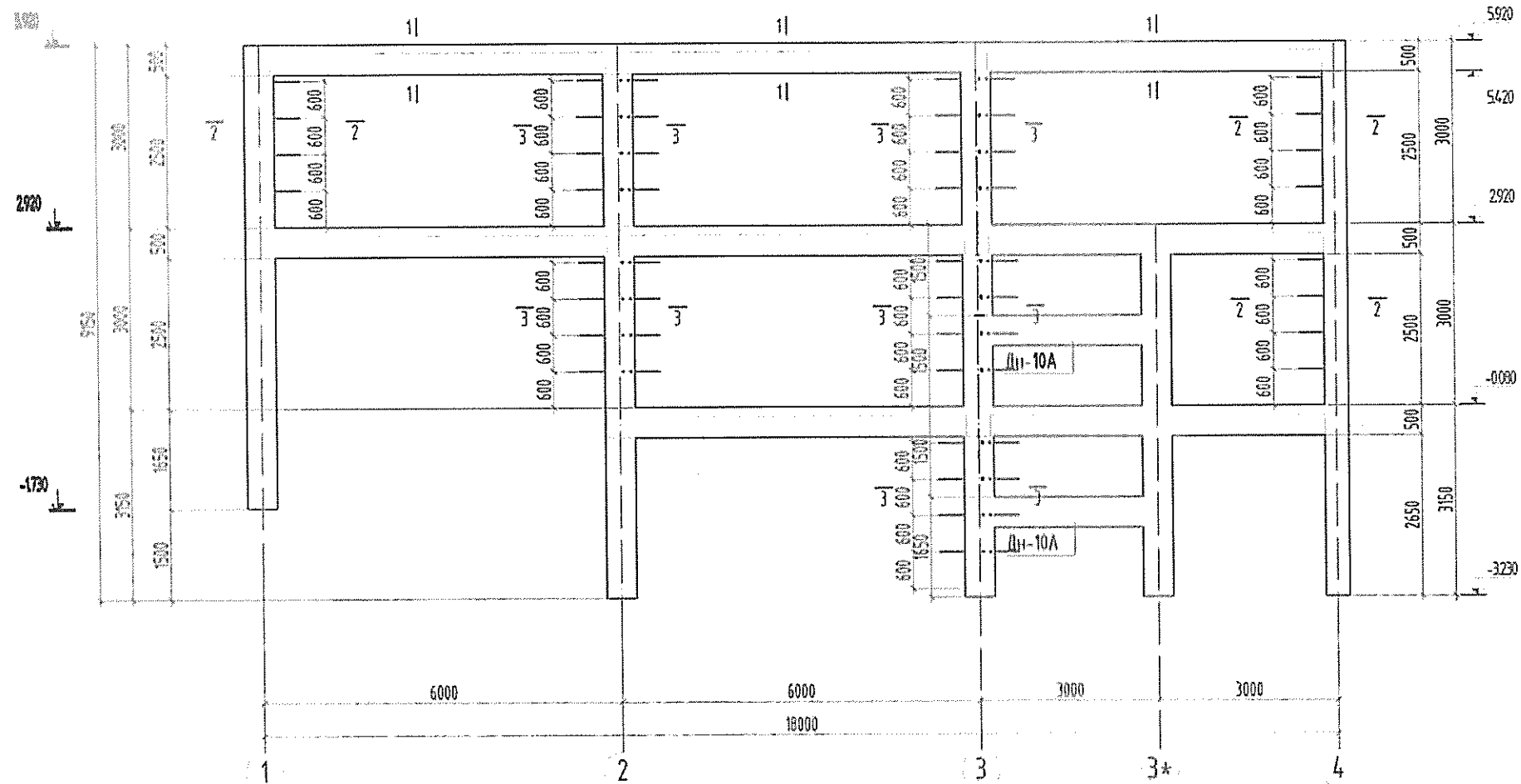
ББ-19

Үе шат: А.3

Огноо: 2020

Хуудас: 51

Г тэнхлэгийн дагуух  
Рам-4 М1:100



Тайлбар

1. Тус хуудсыг холбогдох хуудасны зургуудтай хамт үз.
2. Мөн БА маркын байгуулалт, огтлолын зургуудтай хамт үз.
3. Цутгамал рамын хэв хашмалыг цутгасны дараа бэхжилтийн бат бэхийн 70%-д хүрсэний дараа хэв хашмалыг авна.
4. Цутгамал бетоны ажлыг БНБД52-02-05-ийн заалтын дагуу хийж гүйцэтгэнэ.



"Жаргалант Хийц" ХХК

Архангай аймгийн Ихтамир сум  
Эрүүл мэндийн төвийн өргөтгөлийг барилга

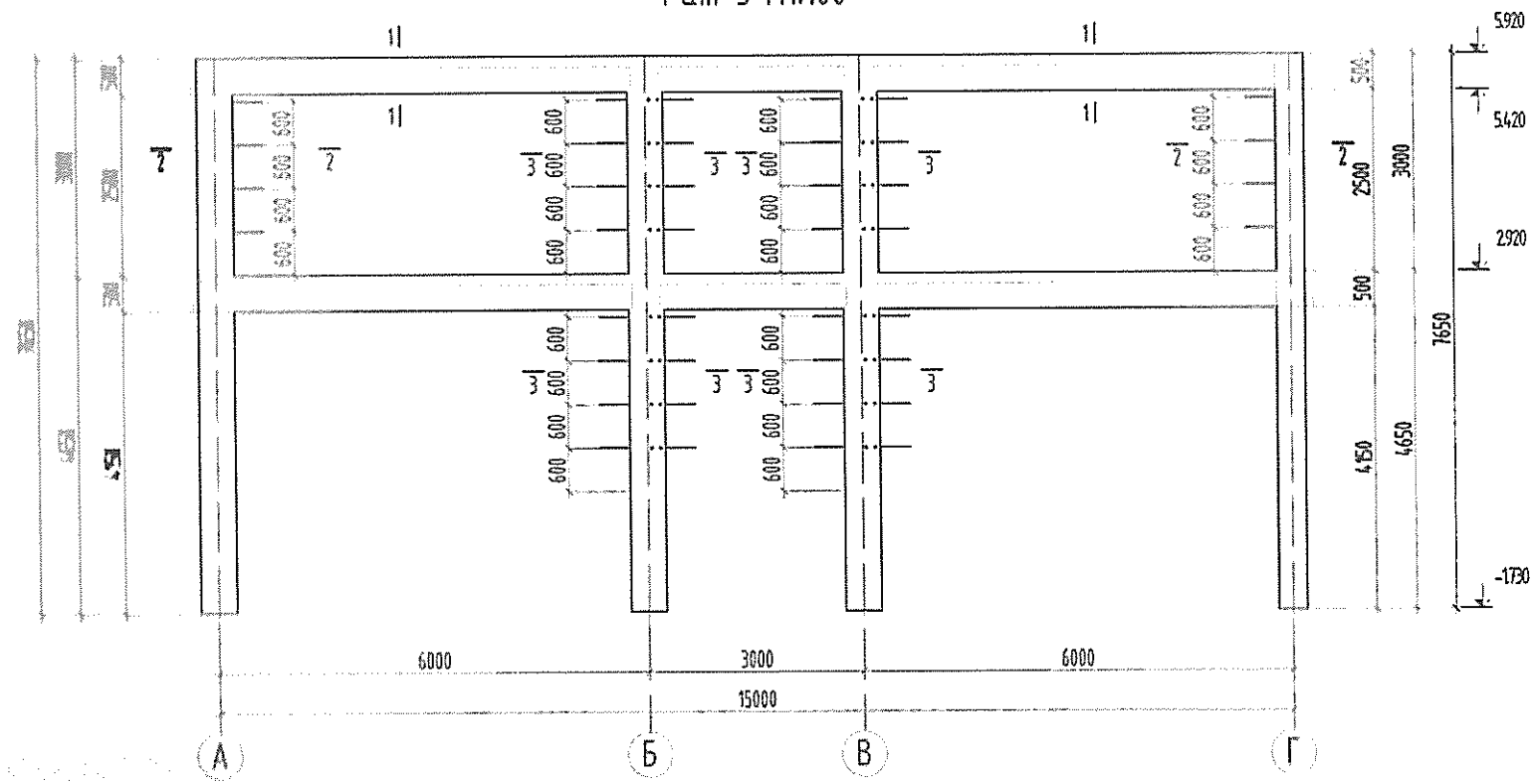
Рам-4

Үе шэлт А.3

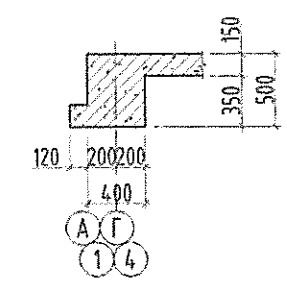
Инженер	Д.Болортунгалаг	ЕГ шифр: JKL2020-02-28	Масштаб:	Өзгөнөө
Гүйцэтгэсэн	Д.Болортунгалаг	ТГ шифр: JKL2020-02-28	Эргийн дугаар:	Хуудас
Шалгасан	Б.Балцэцэг		ББ-20	51

2020

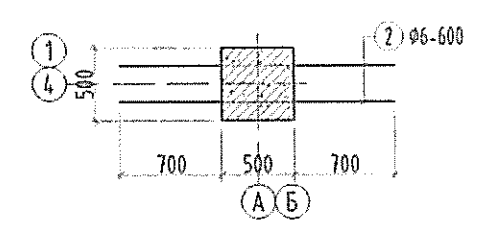
1-р тэнхлэгийн дагуух  
Рам-5 М1:100



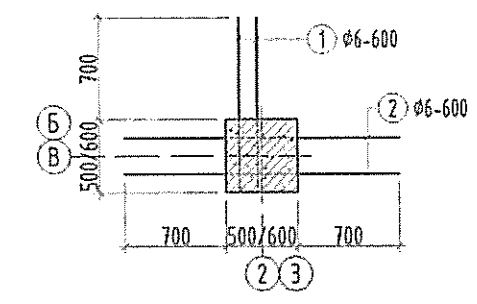
Огтлол 1-1  
М1:50



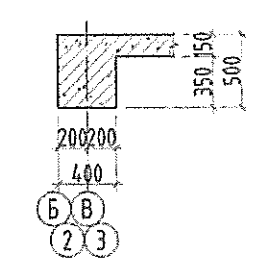
Огтлол 2-2  
М1:50



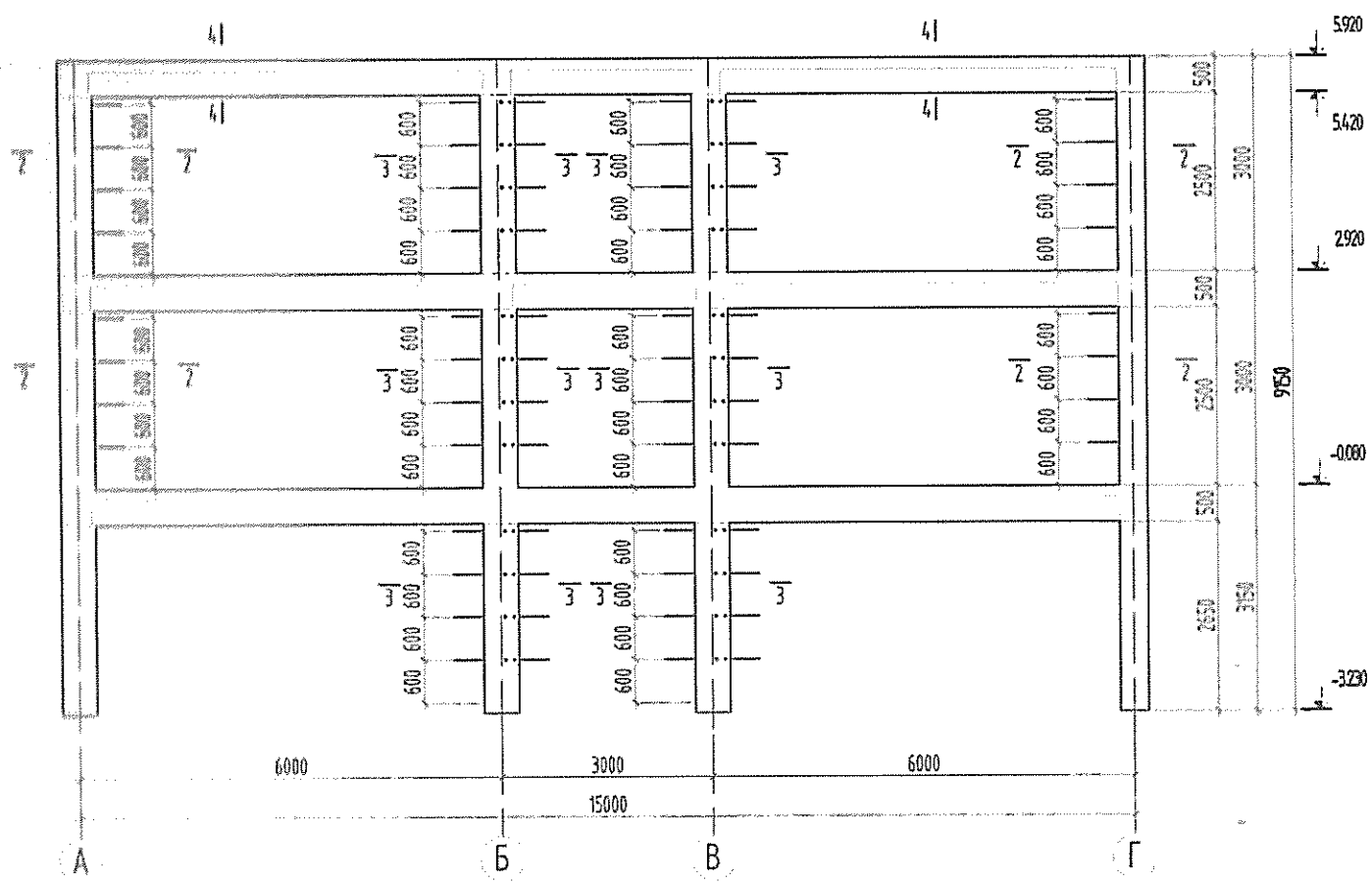
Огтлол 3-3  
М1:50



Огтлол 4-4  
М1:50



2,3-р тэнхлэгийн дагуух  
Рам-6 М1:100



- Тайлбар
1. Тус хуудсыг холбогдох хуудасны зургуудтай хамт үз.
  2. Мөн БА маркын байгуулалт, огтлолын зургуудтай хамт үз.
  3. Цутгамал рамны хэд хашмалыг цутгасны дараа бэхжилтийн бат бэхийн 70% хүрсэний дараа хэд хашмалыг авна.
  4. Цутганал бетоны ажлыг БНБД52-02-05-ийн заалтын дагуу хийж гүйцэтгэнэ.

ЦУТГАМАЛ ТӨМӨР БЕТОН ХИЙЦИЙН МАТЕРИАЛЫН ТОДОРХОЙЛОЛТ

№	Тэмдэглэгээ	Нэр	Тоо шир	Жин /кг/	
				Нэгж	Нийт
		Гаргалгаа арматур	1	60.24	60.24
1	ГОСТ 5781-82	Ф 6 AI L= 1100	112	0.24	27.34
2	ГОСТ 5781-82	Ф 6 AI L= 1900	78	0.42	32.89



"Жаргалант Хийц" ХХК

Архангай аймгийн Ихтанир сум  
Эрүүл мэндийн төвийн өргөтгөлийг барилга  
Рам-5, Рам-6

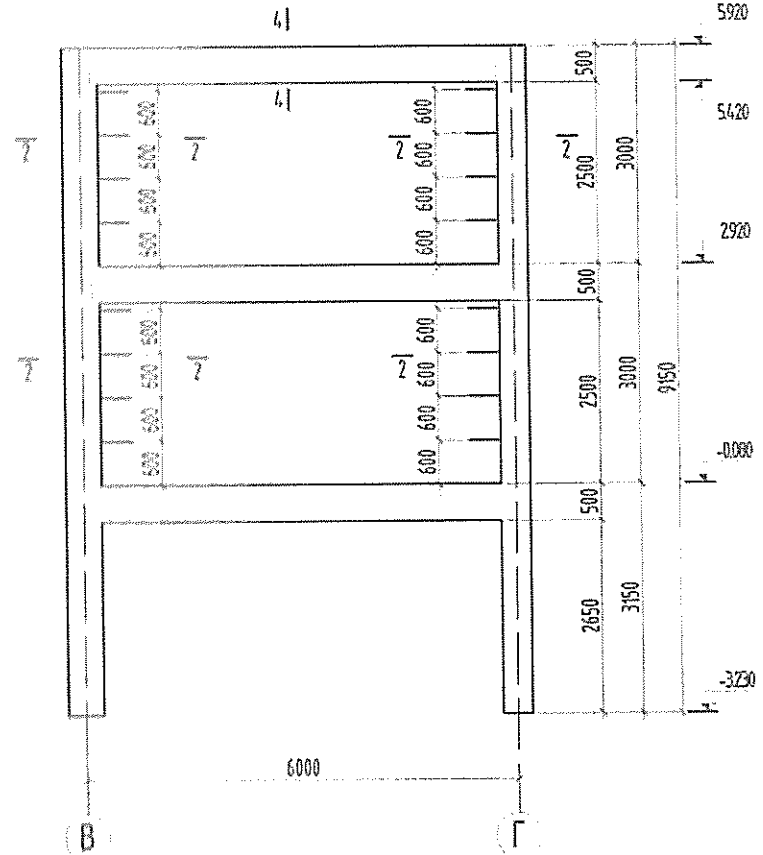
Инженер Д.Болортунгалаг  
Гүйцэтгэсэн Д.Болортунгалаг  
Шалгасан Б.Батцэцэг

ЕГ шифр ЖЛ2020-02-28  
ТГ шифр ЖЛ2020-02-28

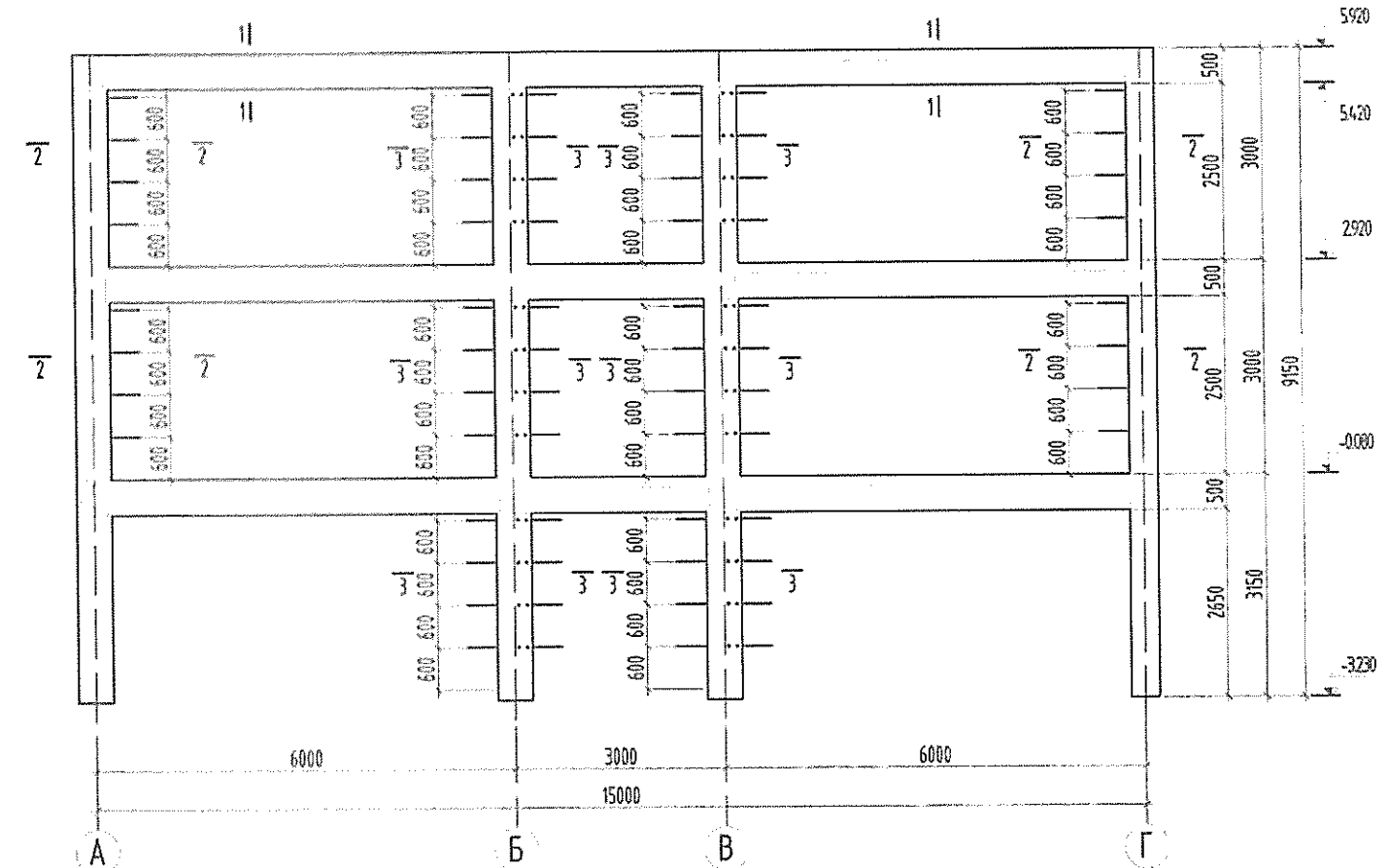
Масштаб. Огноо. 2020  
Зургийн дугаар: Хуудас: 56-21 51

Үе шат: А.3

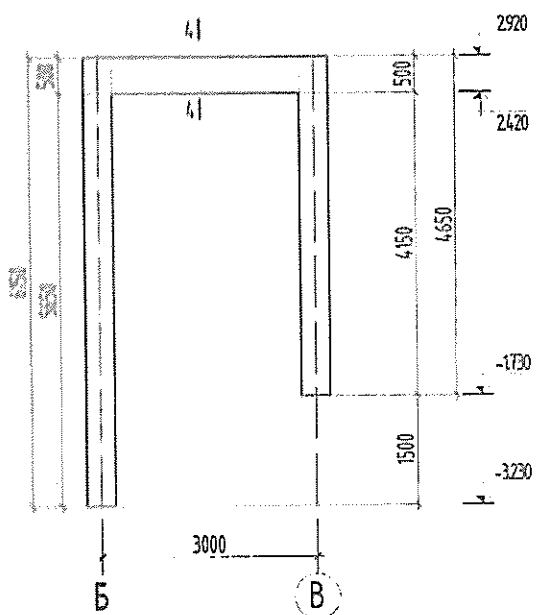
3\*-р тэнхлэгийн дагуух  
Рам-8 М1:100



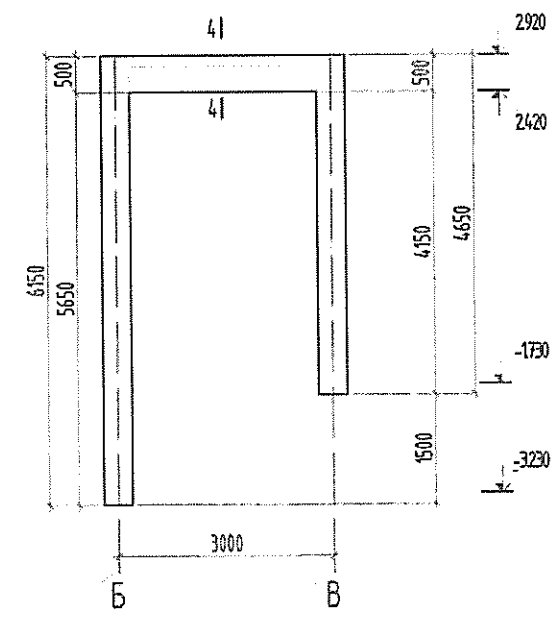
4-р тэнхлэгийн дагуух  
Рам-7 М1:100



5 тэнхлэгийн дагуух  
Рам-9 М1:100



6 тэнхлэгийн дагуух  
Рам-10 М1:100



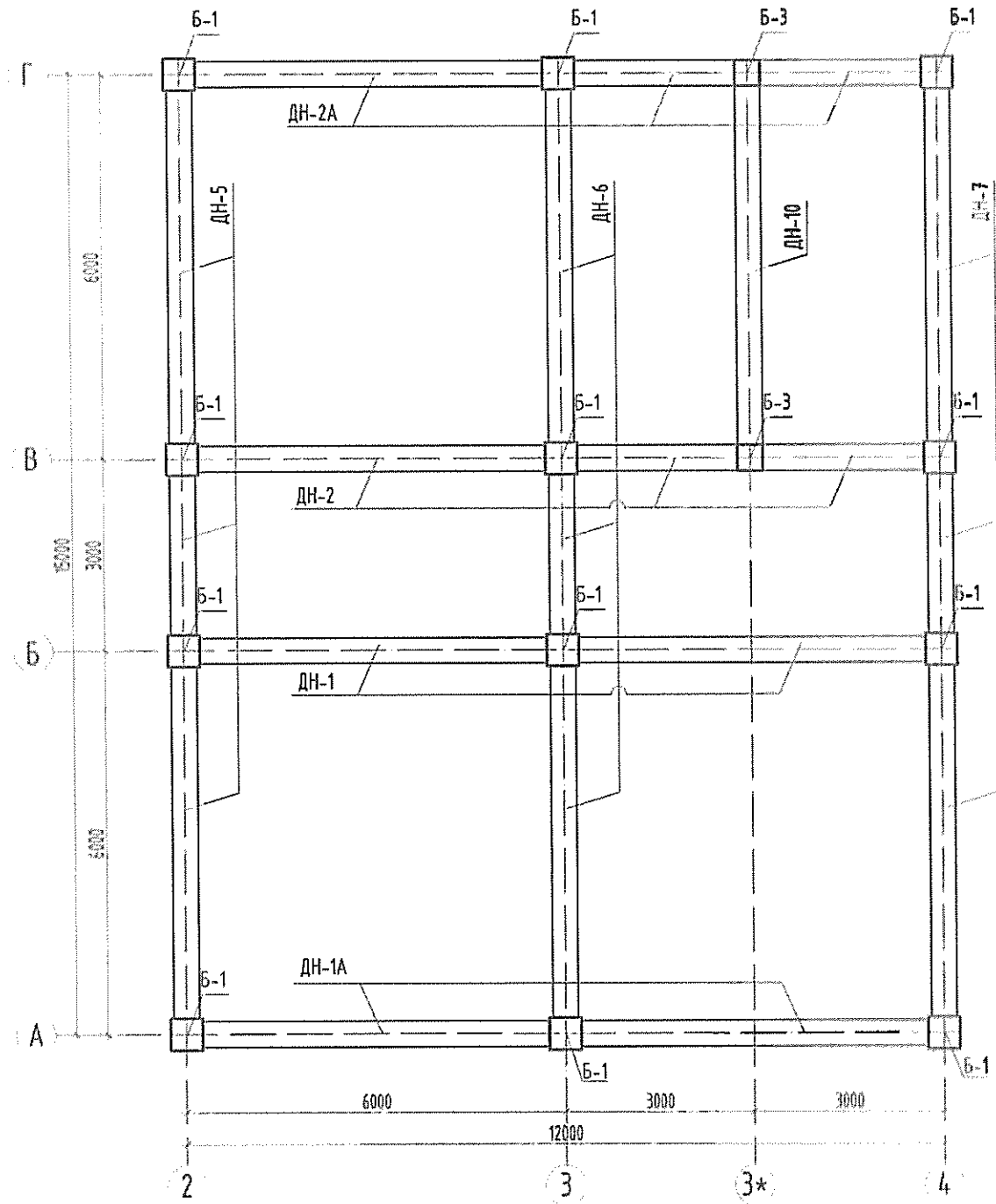
Тайлбар

1. Тус хуудсыг холбогдох хуудасны зургуудтай хамт үз.
2. Мөн БА маркын байгуулалт, огтлолын зургуудтай хамт үз.
3. Цутгамал рамын хэд хашмалыг цутгасны дараа бэхжилтийн бат бэхийн 70%-д хүрсэний дараа хэд хашмалыг авна.
4. Цутгамал бетоны ажлыг БНБД52-02-05-ийн заалтын дагуу хийж гүйцэтгэнэ.



Архангай аймгийн Ихтанир сум Эрүүл мэндийн төвийн өргөтгөлийг барилга Рам-7, Рам-8, Рам-9, Рам-10				Үе шат: А.Э
Инженер	Д.Болортунгалаг	ЕГ шифр: ЖЛ2020-02-28	Масштаб:	Огноо: 2020
Гүйцэтгэсэн	Д.Болортунгалаг	ТГ шифр: ЖЛ2020-02-28	Зургийн дугаар:	Хуудас: 51
Шалгасан	Б.Батцэцэг		ББ-22	

Зоорийн давхрын дам нурууны байгуулалт



Тайлбар

1. Тус хуудсыг холбогдох хуудасны зургуудтай хамт үз.
2. Мөн БА маркын байгуулалт, огтлолын зургуудтай хамт үз.
3. Цутгамал рамн хэв хашмалыг цутгасны дараа бэхжилтийн бат бэхийн 70%-д хүрсэний дараа хэв хашмалыг адна.
4. Цутгамал бетоны ажлыг БНБД52-02-05-ийн заалтын дагуу хийж гүйцэтгэнэ.



"Жаргалант Хийц" ХХК

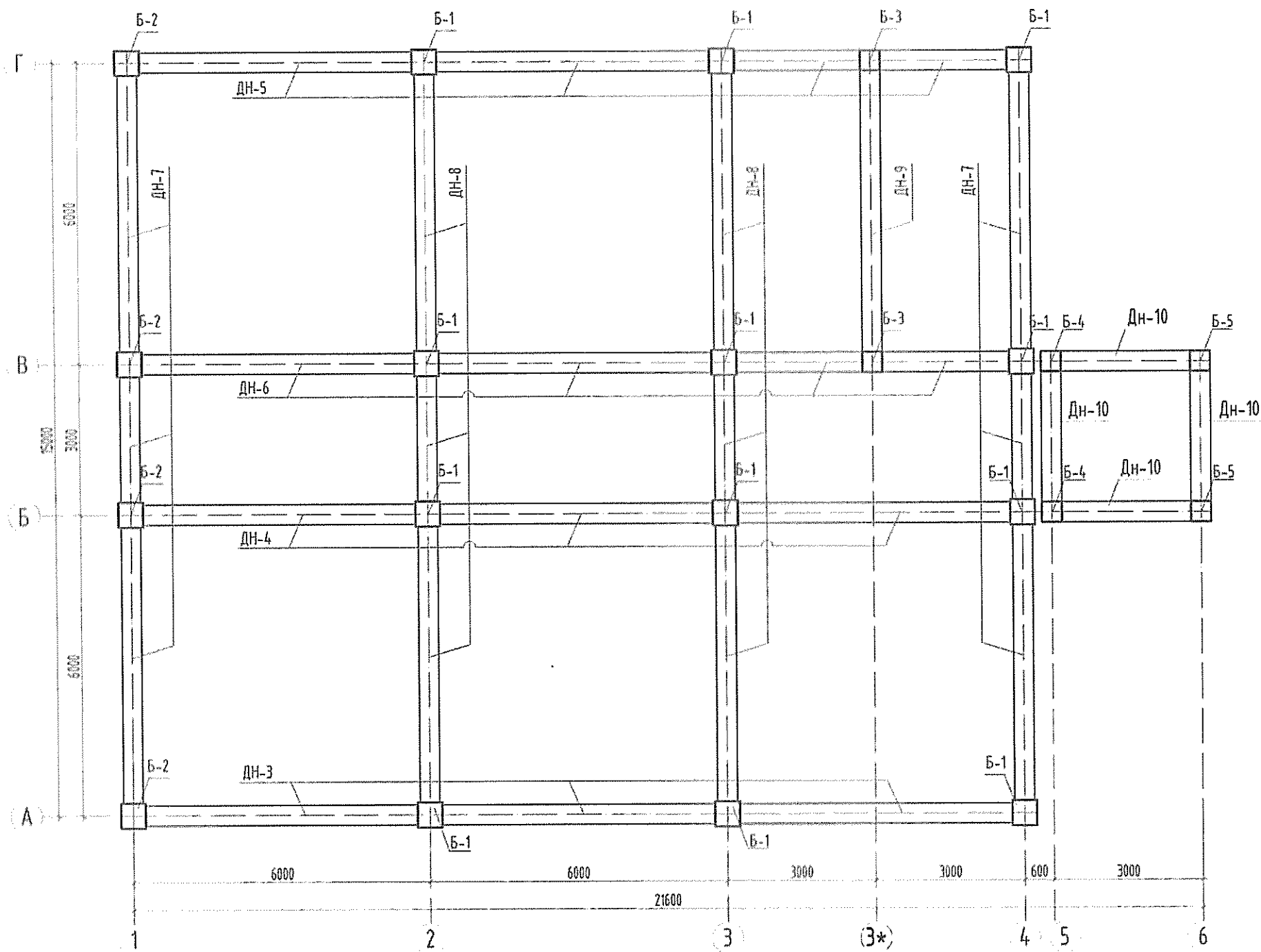
Архангай аймгийн Ихтанир сум  
Эрүүл мэндийн төвийн өргөтгөлийг барилга  
Тайлбар бичиг

Инженер	Д.Болортунгалаг	ЕГ шифр	ЖЛ2020-02-28
Гүйцэтгэсэн	Д.Болортунгалаг	ТГ шифр	ЖЛ2020-02-28
Шалгасан	Б.Батцэцэг		

Масштаб:	Өзгөө	Үе шил	А3
Зургийн дугаар	Хуудас		
ББ-23	51		



1-р давхрын дам нурууны байгуулалт



Тайлбар

1. Тус хуудсыг холбогдох хуудасны зургуудтай хамт үз.
2. Мөн БА маркын байгуулалт, огтлолын зургуудтай хамт үз.
3. Цутгамал ранын хэв хашналыг цутгасны дараа бэхжилтийн бат бэхийн 70%-д хүрсэний дараа хэв хашналыг адна.
4. Цутгамал бетоны ажлыг БНВД52-02-05-ийн заалтын дагуу хийж гүйцэтгэнэ.



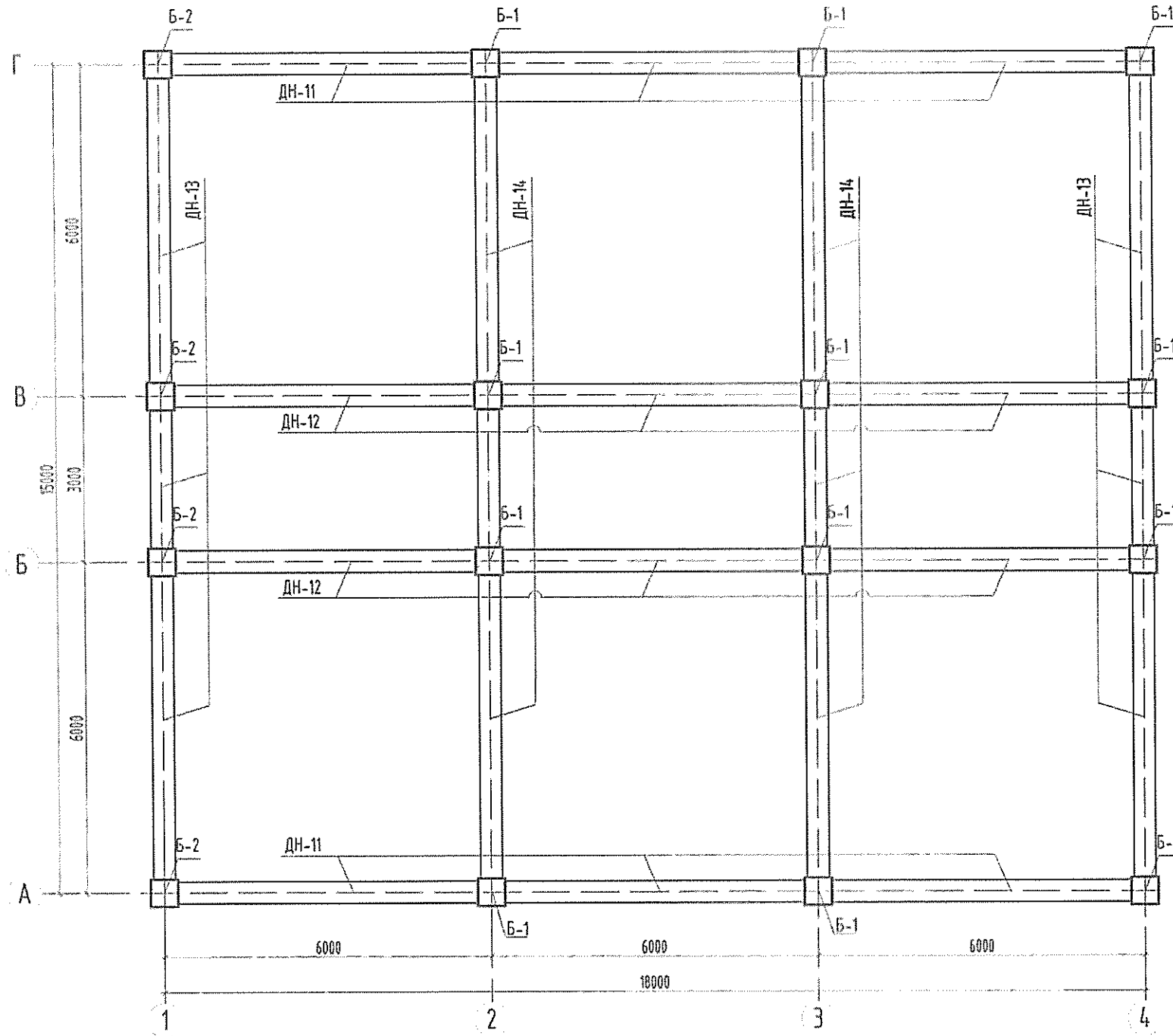
"Жаргалант Хийц" ХХК

Архангай аймгийн Ихтамир сүм  
Эрүүл мэндийн төвийн өргөтгөлийг барилга

Тайлбар бичиг

Инженер	Д.Болортунгалаг	ЕГ шифр	JKL2020-02-28	Мэсэлаб	Уг шат	А 3
Гүйцэтгэсэн	Д.Болортунгалаг	ТГ шифр	JKL2020-02-28	Зургийн дугаар	Өгнөө	2020
Шалгасан	Б.Батцэцэг			ББ-24	Хуудас	51

2-р давхрын дам нурууны байгуулалт



Тайлбар

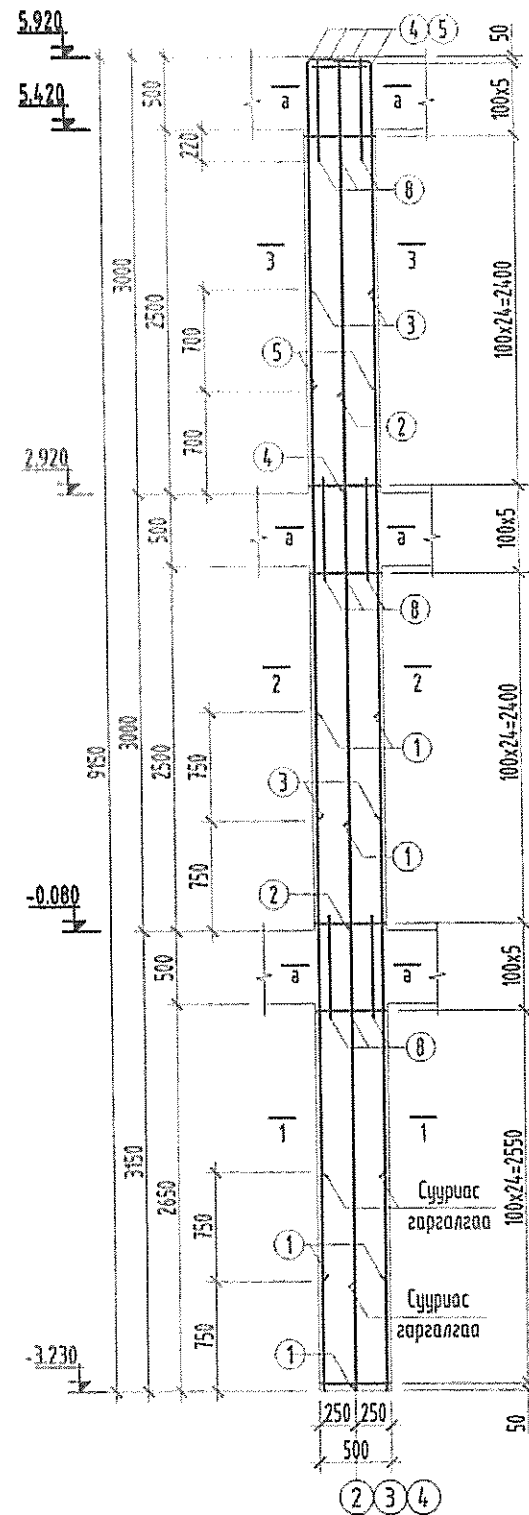
1. Тус хуудсыг холбогдох хуудасны зургуудтай хамт үз.
2. Мөн БА наркын байгуулалт, огтлолын зургуудтай хамт үз.
3. Цутгамал рамын хэв хашналыг цутгасны дараа бэхжилтийн бат бэхийн 70%-д хүрсэний дараа хэв хашналыг авна.
4. Цутгамал бетоны ажлыг БНБД52-02-05-ийн заалтын дагуу хийж гүйцэтгэнэ.

Зөвшөөрөлцсөн:	
БА	Н.Саруул-Оршил
ХАС	Ц.Батцэцэг
ЦБЧ	Т.Мөнхнасан
ДГ/ХТ	Н.Мянгаржавраал
ХД	Т.Пүрэвсэл

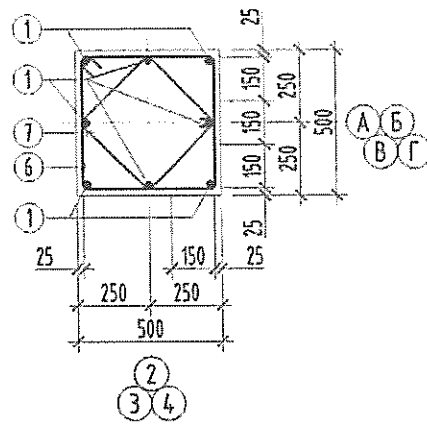


Архангай аймгийн Ихтанир сум Эрүүл мэндийн төвийн өргөтгөлийг барилга			
Тайлбар бичиг			
Инженер	Д.Болортунгалаг	ЕГ шифр:	JKL2020-02-28
Гүйцэтгэсэн	Д.Болортунгалаг	ТГ шифр:	JKL2020-02-28
Шалгасан	Б.Батцэцэг	Масштаб:	ББ-25
		Зургийн дугаар:	ББ-25
		Үе шат:	А.3
		Өгнөө:	2020
		Хуудас:	51

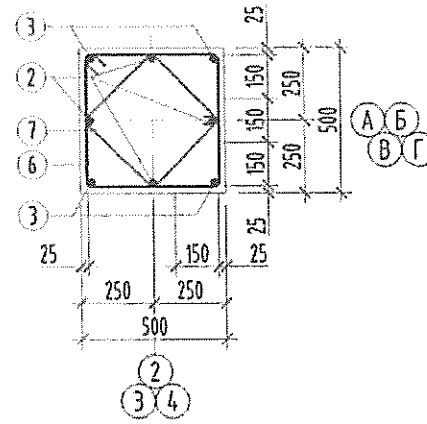
Багана Б-1-н арматурчлалт  
М1:50



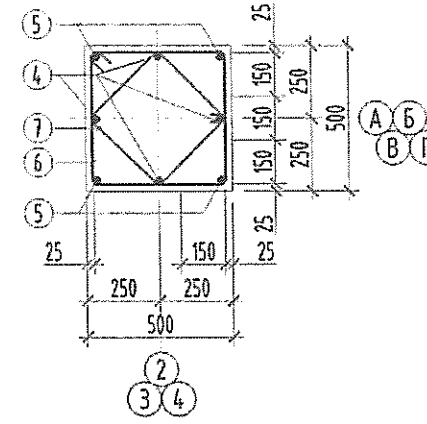
Огтлол 1-1 М1:25



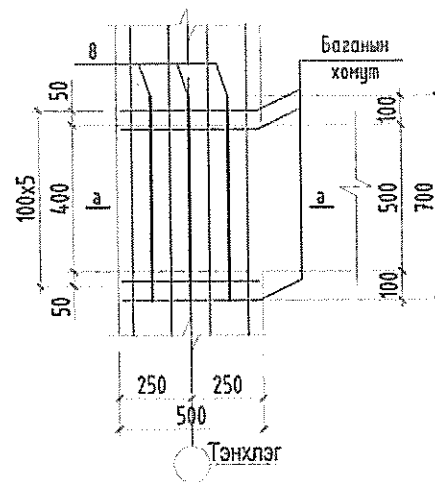
Огтлол 2-2 М1:25



Огтлол 3-3 М1:25



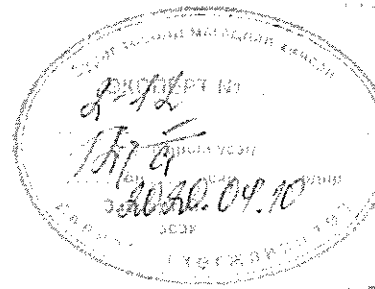
Хэсэглэл А  
М1:25



Хэсгийн тодорхойлолт

Поз	Загвар	Поз	Загвар
4		5	
6		7	

Марк поз	Тэмдэглэгээ	Нэр	Төө шир	Жин /кг/	Тайлбар
		Багана Б-1	12	390.5	4685.8
1	ГОСТ5781-82	Ф 22 АIII L= 3900	4	11.6	46.6
2	ГОСТ5781-82	Ф 20 АIII L= 3700	4	9.1	36.5
3	ГОСТ5781-82	Ф 20 АIII L= 3650	4	9.0	36.0
4	ГОСТ5781-82	Ф 18 АIII L= 3270	8	6.5	52.3
5	ГОСТ5781-82	Ф 18 АIII L= 2620	4	5.2	21.0
6	ГОСТ5781-82	Ф 8 АIII L= 1960	91	0.8	70.4
7	ГОСТ5781-82	Ф 8 АIII L= 1560	182	0.6	112.1
8	ГОСТ5781-82	Ф 10 АIII L= 700	36	0.4	15.5
		Бетон В20 м <sup>3</sup>	1	2.3 м <sup>3</sup>	



Тайлбар

1. Тус хуудсыг холбогдох хуудасны зургуудтай хамт үз.
2. Мөн БА маркын байгуулалт, огтлолын зургуудтай хамт үз.
3. Цутгамал рамын хэд хашмалыг цутгасны дараа дэхжилтийн бат бэхийн 70%-д хүрсэний дараа хэд хашмалыг авна.
4. Цутгамал бетоны ажлыг БНБД52-02-05-ийн заалтын дагуу хийж гүйцэтгэнэ.



"Жаргалант Хийц" ХХК

Архангай аймгийн Ихтанир сум  
Эрүүл мэндийн төвийн өргөтгөлийг барилга

Багана Б-1-н арматурчлалт

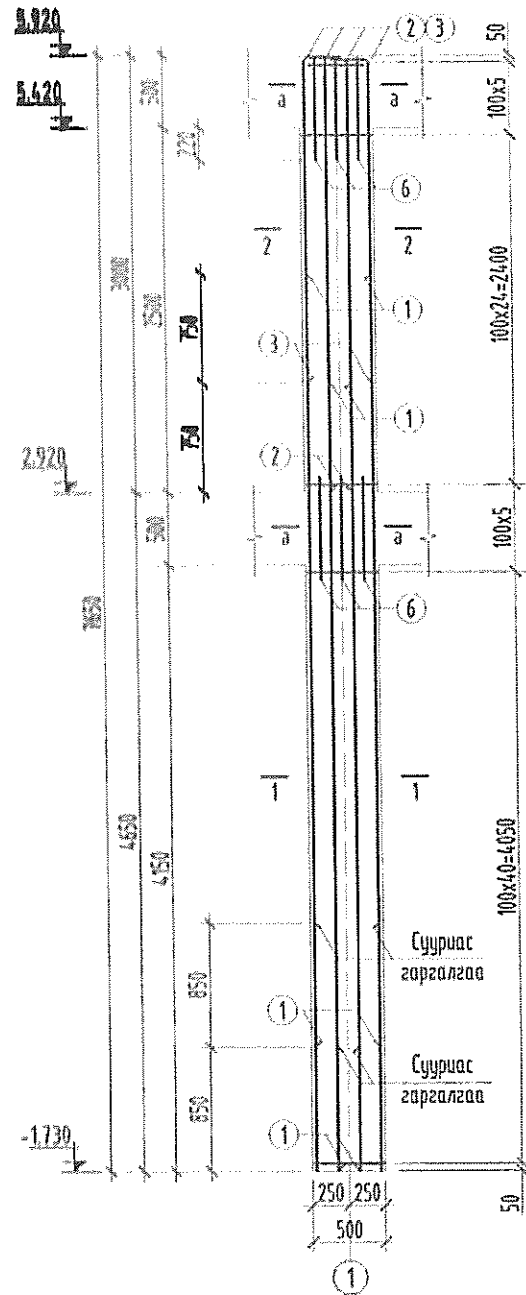
Инженер	Д.Болортунгалаг	ЕГ шифр:	ЖКЛ 2020-02-28	Масштаб:	Огноо:
Гүйцэтгэсэн	Д.Болортунгалаг	ТГ шифр: <td>ЖКЛ 2020-02-29 <td>Зургийн дугаар: <td>Хуудас:</td> </td></td>	ЖКЛ 2020-02-29 <td>Зургийн дугаар: <td>Хуудас:</td> </td>	Зургийн дугаар: <td>Хуудас:</td>	Хуудас:
Шалгасан	Б.Батцэцэг			ББ-26	51

Үе шат: А.3

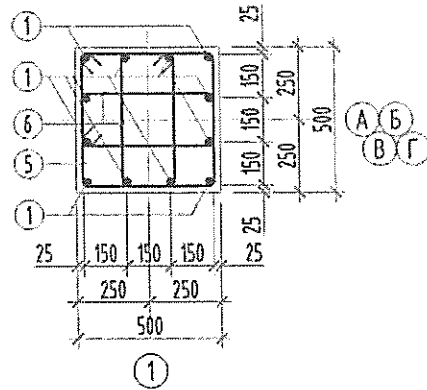
Огноо: 2020

Хуудас: 51

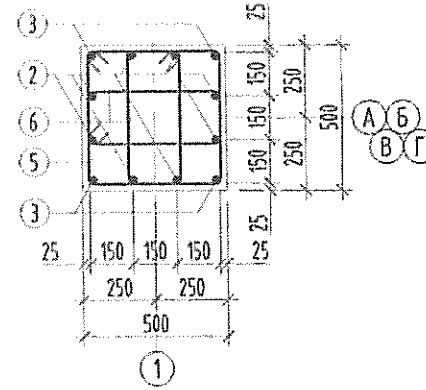
Багана Б-2-н арматурчлалт  
М1:50



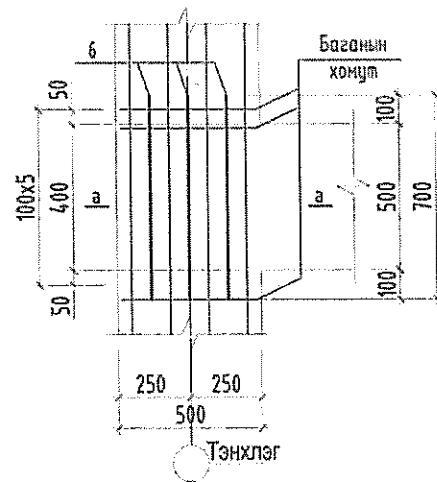
Огтлол 1-1 М1:25



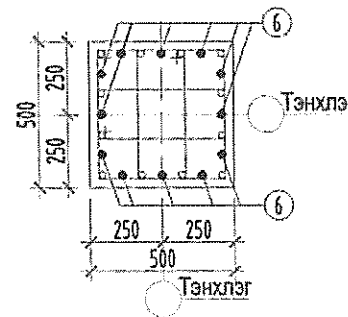
Огтлол 2-2 М1:25



Хэсэглэл А  
М1:25



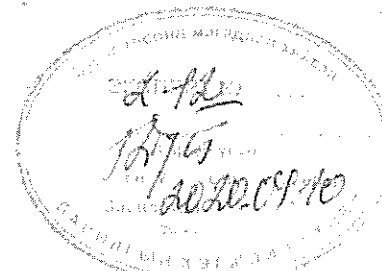
Огтлол а-а М1:25



Хэсгийн тодорхойлолт

Поз	Загвар	Поз	Загвар
4		5	
6		7	

Марк поз	Тэмдэглэгээ	Нэр	Тоо шир	Жин /кг/	Тайлбар
		Багана Б-2	4	515.9	
1	ГОСТ5781-82	Φ 25 АIII L= 5400	12	20.8	249.9
2	ГОСТ5781-82	Φ 22 АIII L= 3320	8	9.9	79.3
3	ГОСТ5781-82	Φ 22 АIII L= 2570	4	7.7	30.7
4	ГОСТ5781-82	Φ 8 АIII L= 1960	76	0.8	58.8
5	ГОСТ5781-82	Φ 8 АIII L= 1360	152	0.5	81.6
6	ГОСТ5781-82	Φ 10 АIII L= 700	36	0.4	15.5
		Бетон В20 м³	1	2.0 МЗ	



Тайлбар

1. Тус хуудсыг холбогдох хуудасны зургуудтай хамт үз.
2. Мөн БА маркын байгуулалт, огтлолын зургуудтай хамт үз.
3. Цутгамал ранын хэв хашмалыг цутгасны дараа бэхжилтийн бат бэхийн 70%-д хүрсэний дараа хэв хашмалыг адна.
4. Цутгамал бетоны ажлыг БНВД52-02-05-ийн заалтын дагуу хийж гүйцэтгэнэ.

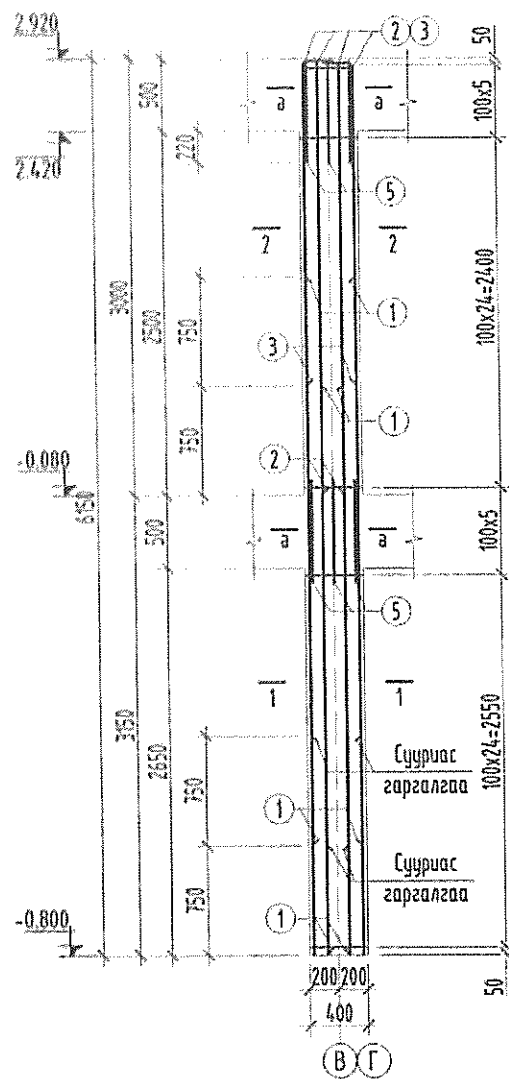


"Жаргалант Хийц" ХХК

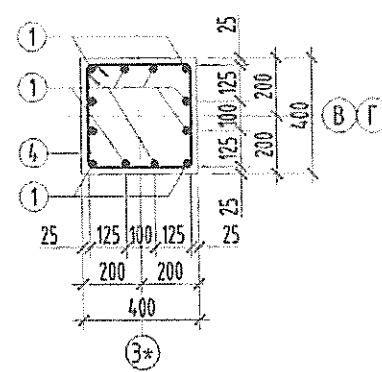
Архангай аймгийн Ихтанир сум Эрүүл мэндийн төвийн өргөтгөлийг барилга					
Багана Б-2-н арматурчлалт					Үе шат:
Инженер	Д.Болортунгаалаг	ЕГ шифр:	JKL2020-02-28	Масштаб:	Огноо
Гүйцэтгэсэн	Д.Болортунгаалаг	ТГ шифр:	JKL2020-02-28	Зургийн дугаар:	Хуудас:
Шалгасан	Б.Батцэцэг			ББ-27	51

*Handwritten signature and initials.*

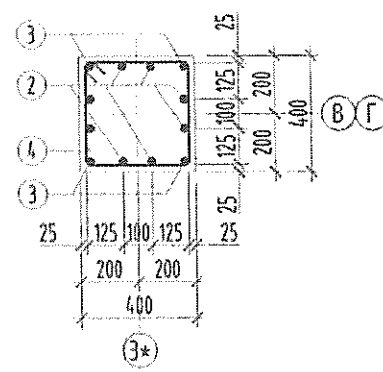
Багана Б-3-н арматурчлалт  
М1:50



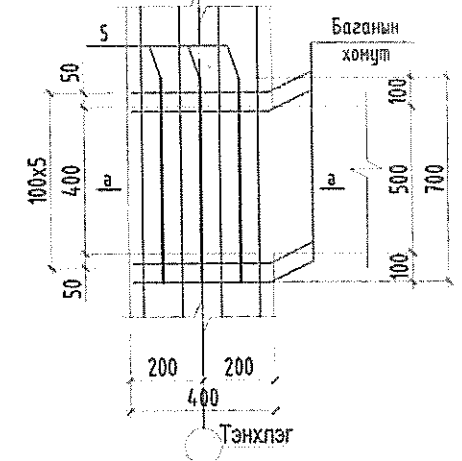
Огтлол 1-1  
М1:25



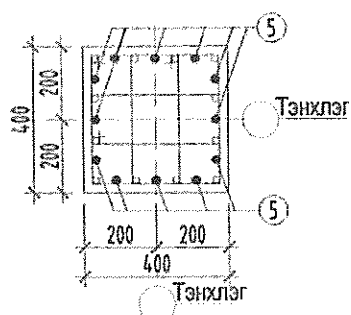
Огтлол 2-2  
М1:25



Хэсэглэл А  
М1:25



Огтлол а-а  
М1:25



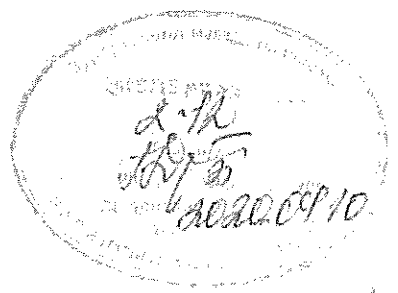
Хэсгийн тодорхойлолт

Поз	Загвар	Поз	Загвар
2		3	
4			

Марк поз	Тэмдэглэгээ	Нэр	Тоо шир	Жин /кг/	Тайлбар
		Багана Б-3	2	328.1	
1	ГОСТ5781-82	Ф 22 АIII L= 4650	12	13.9	166.6
2	ГОСТ5781-82	Ф 22 АIII L= 3320	8	9.9	79.3
3	ГОСТ5781-82	Ф 20 АIII L= 2570	4	6.3	25.4
4	ГОСТ5781-82	Ф 8 АIII L= 1960	60	0.8	46.4
5	ГОСТ5781-82	Ф 10 АIII L= 700	24	0.4	10.4
		Бетон В20 м³	1	1.0 М3	

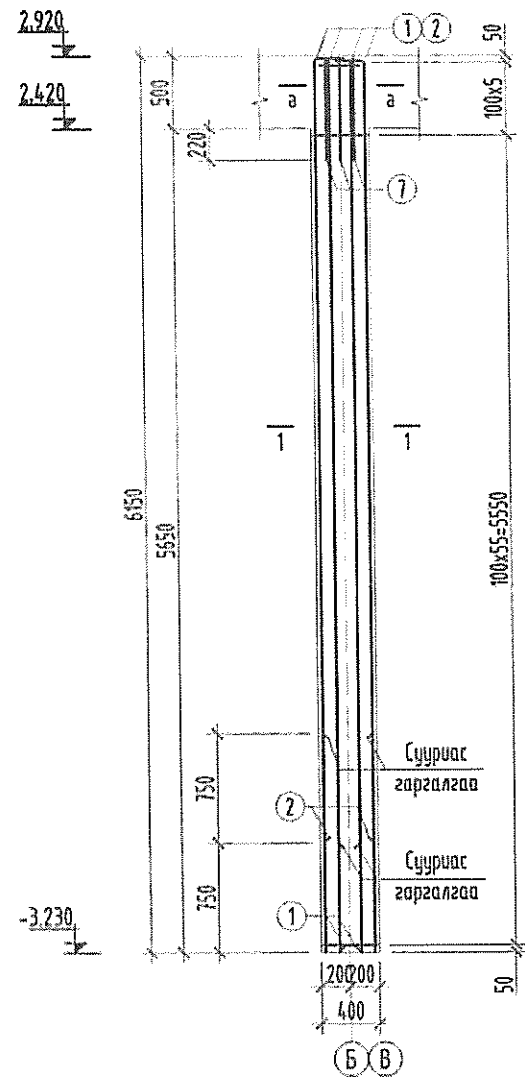
Тайлбар

1. Тус хуудсыг холбогдох хуудасны зургуудтай хамт үз.
2. Мөн БА маркын байгуулалт, огтлолын зургуудтай хамт үз.
3. Цутгамал рамн хэд хашмалыг цутгасны дараа бэхжилтийн бат бэхийн 70%-д хүрсэний дараа хэд хашмалыг авна.
4. Цутгамал бетоны ажлыг БНБД52-02-05-ийн заалтын дагуу хийж гүйцэтгэнэ.

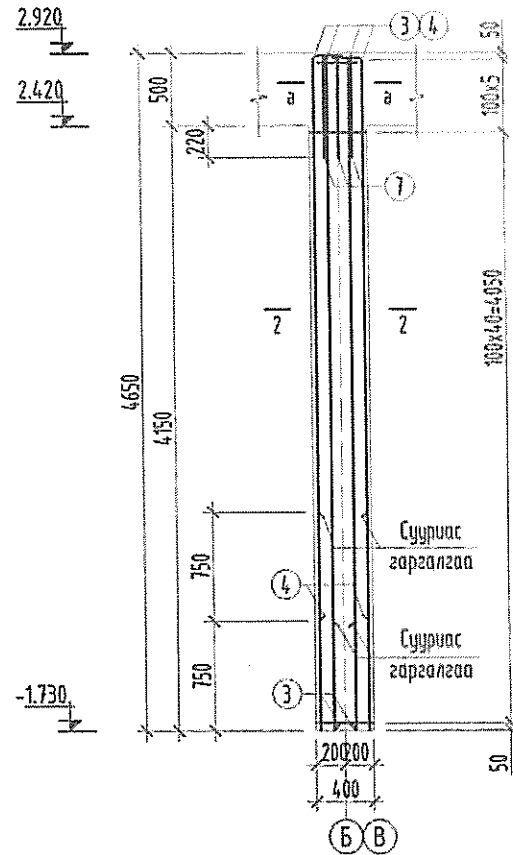


Архангай аймгийн Ихтамир сум Эрүүл мэндийн төвийн өргөтгөлийг барилга					
Багана Б-3-н арматурчлалт					
Инженер	Д.Болортунгаалаг	Гүйцэтгэсэн	Д.Болортунгаалаг	Шалгасан	Б.Батцэцэг
ЕГ шифр:	JKL2020-02-28	ТГ шифр:	JKL2020-02-28	Масштаб:	Зургийн дүгээр:
				ББ-28	Огноо: 2020
					Хуудас: 51
					Үе шат: А.3

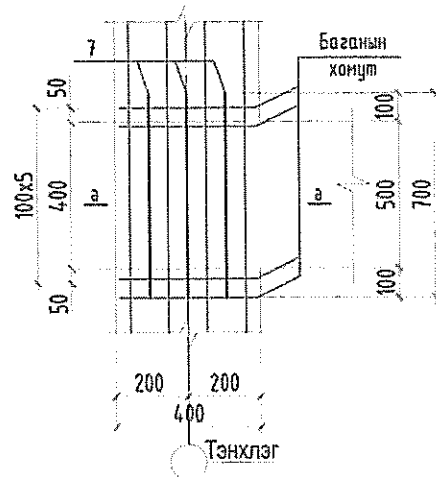
Багана Б-4-н арматурчлалт  
М1:50



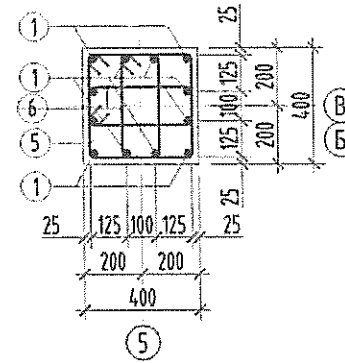
Багана Б-5-н арматурчлалт  
М1:50



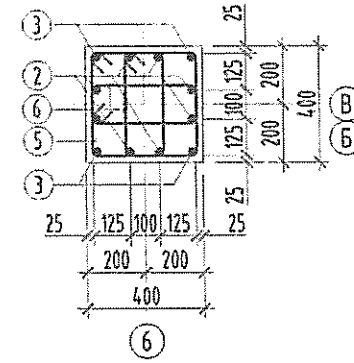
Хэсэглэл А  
М1:25



Огтлол 1-1  
М1:25



Огтлол 2-2  
М1:25



Хэсгийн тодорхойлолт

Поз	Загвар	Поз	Загвар
1		2	
3		4	
5		6	

Марк поз	Тэмдэглэгээ	Нэр	Тоо шир	Жин /кг/	Тайлбар
Багана Б-4					
1	ГОСТ5781-82	Ф 18 АIII L= 6470	2	244.4	103.5
2	ГОСТ5781-82	Ф 18 АIII L= 5720	4	11.4	45.7
5	ГОСТ5781-82	Ф 8 АIII L= 1560	60	0.6	37.0
6	ГОСТ5781-82	Ф 8 АIII L= 1120	120	0.4	53.1
7	ГОСТ5781-82	Ф 10 АIII L= 700	12	0.4	5.2
Бетон В20 м³			1	1.0 НЭ	
Багана Б-5					
3	ГОСТ5781-82	Ф 18 АIII L= 4970	8	9.9	79.5
4	ГОСТ5781-82	Ф 18 АIII L= 4220	4	8.4	33.7
5	ГОСТ5781-82	Ф 8 АIII L= 1560	46	0.6	28.3
6	ГОСТ5781-82	Ф 8 АIII L= 1120	120	0.4	53.1
7	ГОСТ5781-82	Ф 10 АIII L= 700	12	0.4	5.2
Бетон В20 м³			1	0.8 НЭ	

Тайлбар

1. Тус хуудсыг холбогдох хуудасны зургуудтай хамт үз.
2. Мөн БА маркын байгуулалт, огтлолын зургуудтай хамт үз.
3. Цутгамал рамн хэв хашналыг цутгасны дараа бэхжилтийн бат бэхийн 70%-д хүрсэний дараа хэв хашналыг авна.
4. Цутгамал бетоны ажлыг БНДС2-02-05-ийн заалтын дагуу хийж гүйцэтгэнэ.

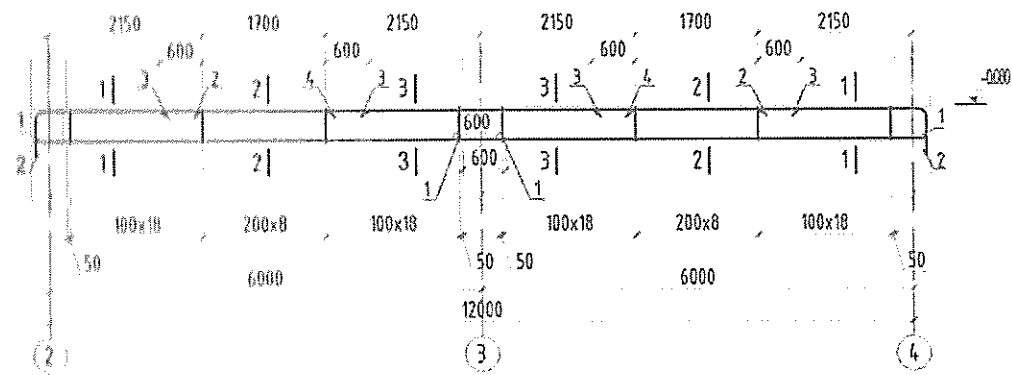


"Жаргалант Хийц" ХХК

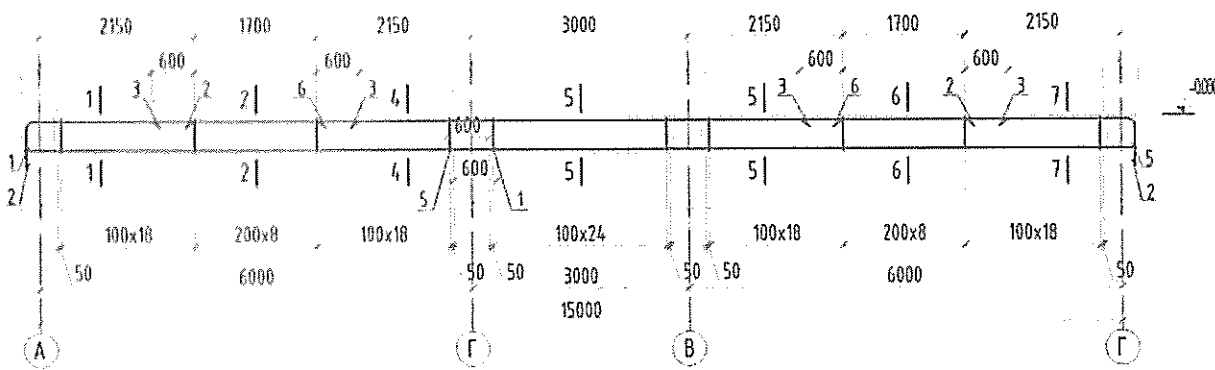
Архангай аймгийн Ихтанир сум  
Эрүүл мэндийн төвийн өргөтгөлийг барилга  
Багана Б-4, Б-5 -н арматурчлалт

Инженер	Д Болортунгааг	ЕГ шифр: ЖЛ 2020-02-29	Масштаб	Огноо: 2020
Гүйцэтгэсэн	Д Болортунгааг	ТГ шифр: ЖЛ 2020-02-29	Зургийн дугаар: ББ-29	Хуудас: 51
Шалгасан	Б Батцэцэг			

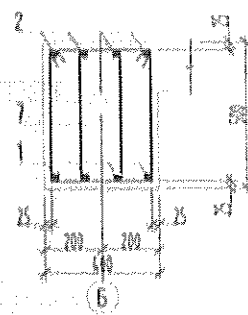
### Дам нуруу ДН-1-ийн арматурчлалт



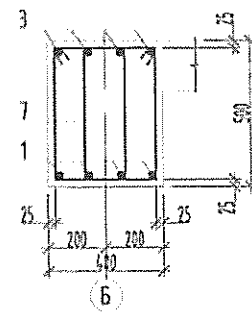
### Дам нуруу ДН-2-ийн арматурчлалт



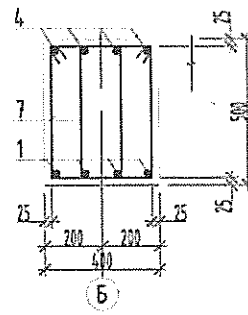
Огтлол 1-1  
M1:25



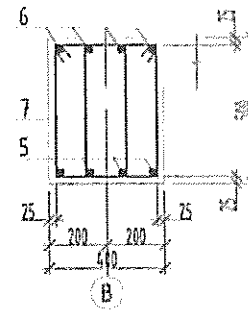
Огтлол 2-2  
M1:25



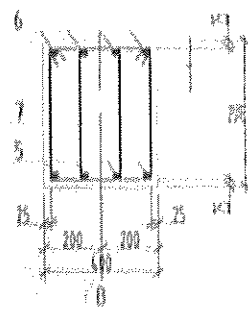
Огтлол 3-3  
M1:25



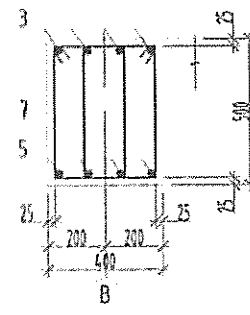
Огтлол 4-4  
M1:25



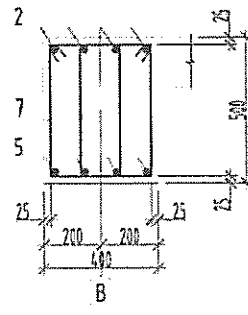
Огтлол 5-5  
M1:25



Огтлол 6-6  
M1:25

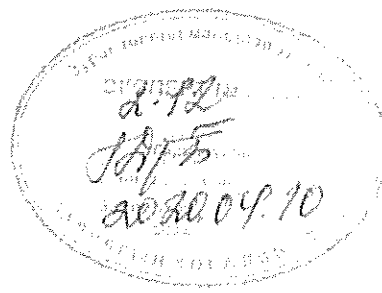


Огтлол 7-7  
M1:25



**Тайлбар**

1. Тус хуудсыг холбогдох хуудасны зургүүдтэй хамт үз.
2. Мөн БА наркын байгуулалт, огтлолын зургүүдтэй хамт үз.
3. Цутгамал рамны хэв хашмалыг цутгасны дараа бэхжилтийн бэлтгэлийн 70%-д хүрсэний дараа хэв хашмалыг адна
4. Цутгамал бетоны ажлыг БНБДС2-02-05-ийн заалтын дагуу хийж гүйцэтгэнэ.



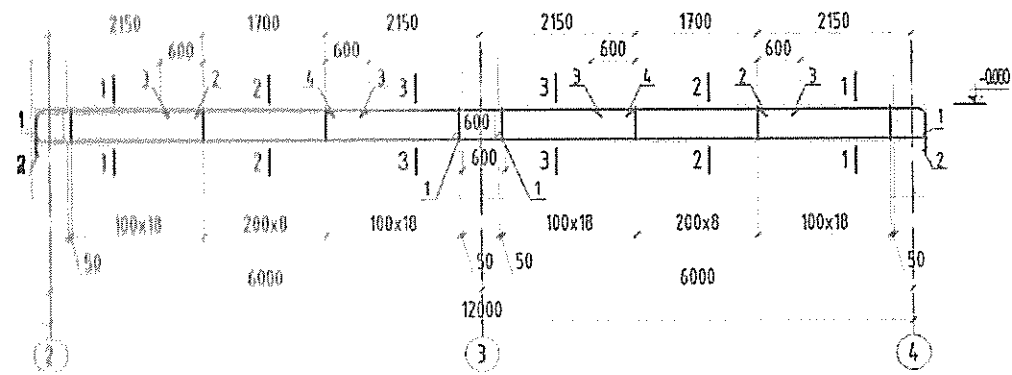
Марк поз	Тэмдэглэгээ	Нэр	Тоо шир	Жин /кг/	Тайлбар
<b>Дам нуруу ДН-1</b>					
1	ГОСТ5781-82	Φ 18 АIII L= 6600	8	334.0	
2	ГОСТ5781-82	Φ 20 АIII L= 2830	8	13.2	105.6
3	ГОСТ5781-82	Φ 12 АIII L= 2900	8	7.0	55.9
4	ГОСТ5781-82	Φ 20 АIII L= 4300	4	2.6	20.6
7	ГОСТ5781-82	Φ 8 АIII L= 1540	180	10.6	42.4
<b>Бетон В20</b>					
<b>2.4 м3</b>					
<b>Дам нуруу ДН-2</b>					
1	ГОСТ5781-82	Φ 18 АIII L= 6600	8	470.7	
2	ГОСТ5781-82	Φ 20 АIII L= 2830	8	13.2	105.6
3	ГОСТ5781-82	Φ 12 АIII L= 2900	8	7.0	55.9
5	ГОСТ5781-82	Φ 18 АIII L= 9600	4	2.6	20.6
6	ГОСТ5781-82	Φ 20 АIII L= 7300	4	19.2	76.8
7	ГОСТ5781-82	Φ 8 АIII L= 1540	230	18.0	72.1
<b>Бетон В20</b>					
<b>3.0 м3</b>					



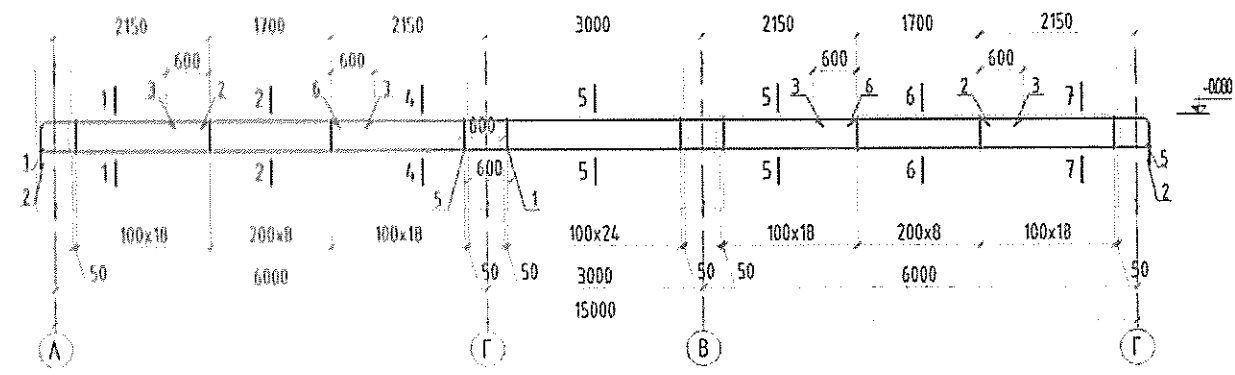
Архангай аймгийн Ихтанир сум Эрүүл мэндийн төвийн өргөтгөлийг барилга			
<b>Дам нуруу ДН-1, ДН-2-ийн арматурчлалт</b>			
Инженер	Д.Болортунгааг	ЕГ шифр: JKL2020-02-28	Масштаб: 1:50
Гүйцэтгэсэн	Д.Болортунгааг	ТГ шифр: JKL2020-02-28	Огноо: 2020
Шалгасан	Б.Батцэцэг	Зургийн дугаар: ББ-30А	Хуудас: 51

Үе шат А.3  
Огноо 2020  
Хуудас 51

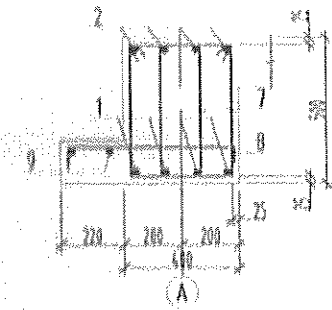
### Дам нуруу ДН-1А-ийн арматурчлалт



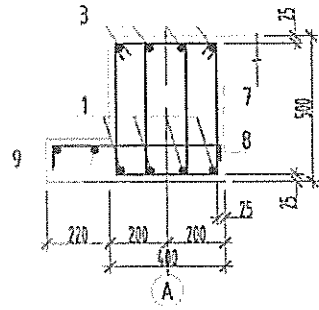
### Дам нуруу ДН-2А-ийн арматурчлалт



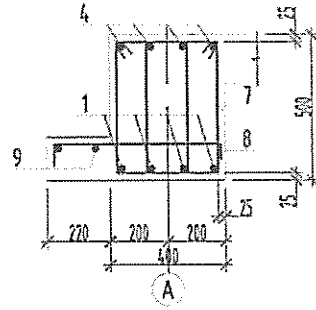
Огтлол 1-1  
M1:25



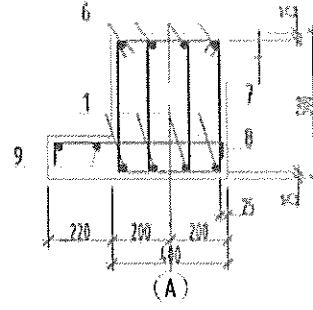
Огтлол 2-2  
M1:25



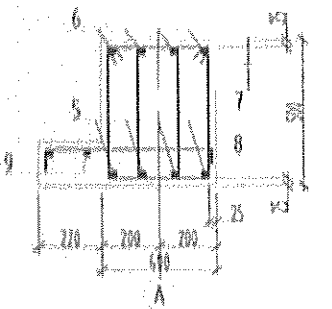
Огтлол 3-3  
M1:25



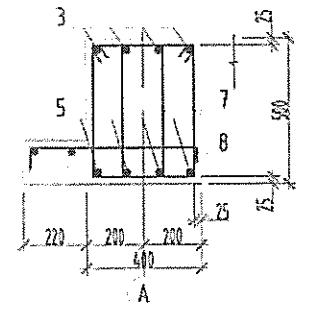
Огтлол 4-4  
M1:25



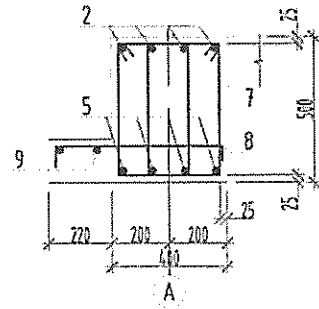
Огтлол 5-5  
M1:25



Огтлол 6-6  
M1:25

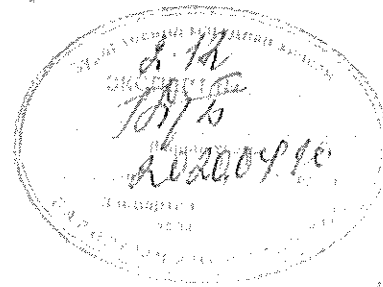


Огтлол 7-7  
M1:25



**Тайлбар**

1. Тус хуудсыг хөлбөгдөх хуудасны зургуудтай хамт үз.
2. Мөн БА наркын байгуулалт, огтлолын зургуудтай хамт үз.
3. Цутгамал рамны хэд хашмалыг цутгасны дараа бэхжилтийн баст бэхийн 70%-д хүрсэний дараа хэд хашмалыг абна.
4. Цутгамал бетоны ажлыг БНБДС2-02-05-ийн заалтын дагуу хийж гүйцэтгэнэ.



Марк поз	Тэмдэглэгээ	Нэр	Тоо шир	Жин /кг/	Тайлбар
<b>Дам нуруу ДН-1А</b>					
1		ГОСТ5781-82	Φ 18	AIII L= 6600	8 13.2 105.6
2		ГОСТ5781-82	Φ 20	AIII L= 2830	8 7.0 55.9
3		ГОСТ5781-82	Φ 12	AIII L= 2900	8 2.6 20.6
4		ГОСТ5781-82	Φ 20	AIII L= 4300	4 10.6 42.4
7		ГОСТ5781-82	Φ 8	AIII L= 1540	180 0.6 109.5
8		ГОСТ5781-82	Φ 12	AIII L= 740	91 0.7 59.8
9		ГОСТ5781-82	Φ 10	AIII L= 6600	4 4.1 16.3
<b>Бетон В20</b>					
<b>Дам нуруу ДН-2А</b>					
1		ГОСТ5781-82	Φ 18	AIII L= 6600	8 13.2 105.6
2		ГОСТ5781-82	Φ 20	AIII L= 2830	8 7.0 55.9
3		ГОСТ5781-82	Φ 12	AIII L= 2900	8 2.6 20.6
5		ГОСТ5781-82	Φ 18	AIII L= 9600	4 19.2 76.8
6		ГОСТ5781-82	Φ 20	AIII L= 7300	4 18.0 72.1
7		ГОСТ5781-82	Φ 8	AIII L= 1540	230 0.6 139.9
		ГОСТ5781-82	Φ 12	AIII L= 740	91 0.7 59.8
		ГОСТ5781-82	Φ 10	AIII L= 6600	4 4.1 16.3
<b>Бетон В20</b>					
<b>3.4 м3</b>					

Архангай аймгийн Ихтанир сум  
Эрүүл мэндийн төвийн өргөтгөлийг барилга  
**Дам нуруу ДН-1, ДН-2-ийн арматурчлалт**

Инженер: Д.Болортунгалаг  
Гүйцэтгэсэн: Д.Болортунгалаг  
Шалгасан: Б.Батцэцэг

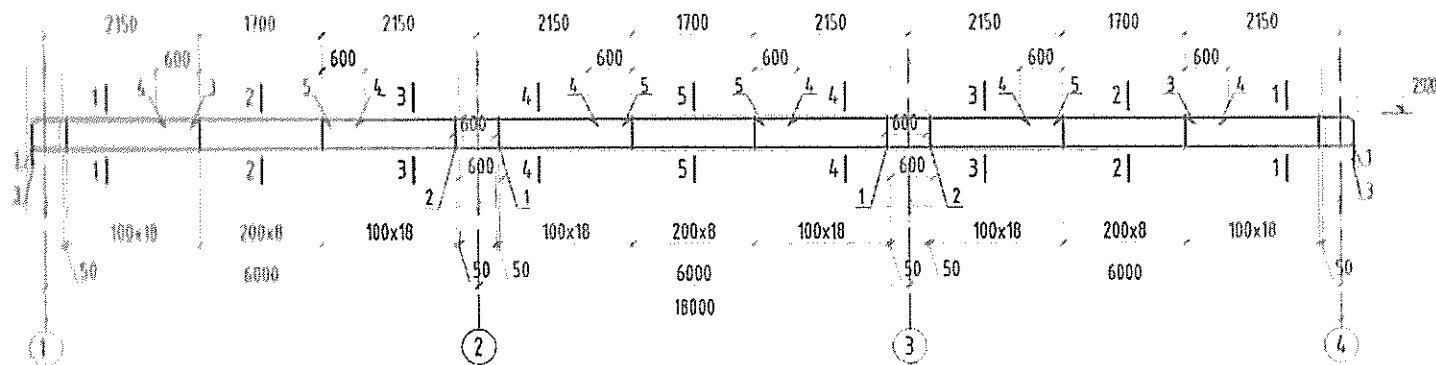
ЕГ шифр: ЖКЛ2020-02-28  
ТГ шифр: ЖКЛ2020-02-28

Масштаб: ББ-30  
Зургийн дугаар: ББ-30

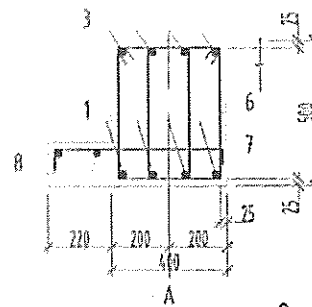
Үе шат: А3  
Огноо: 2020  
Хуудас: 51



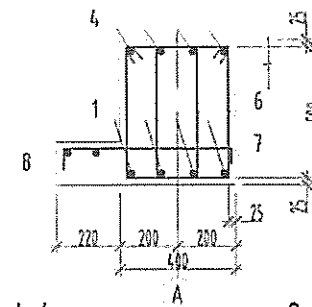
Дам нуруу ДН-3-ийн  
арматурчлалт



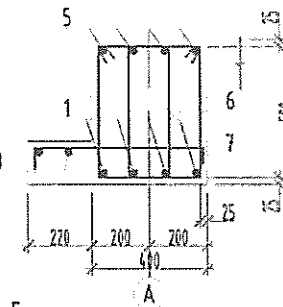
Огтлол 1-1  
M1:25



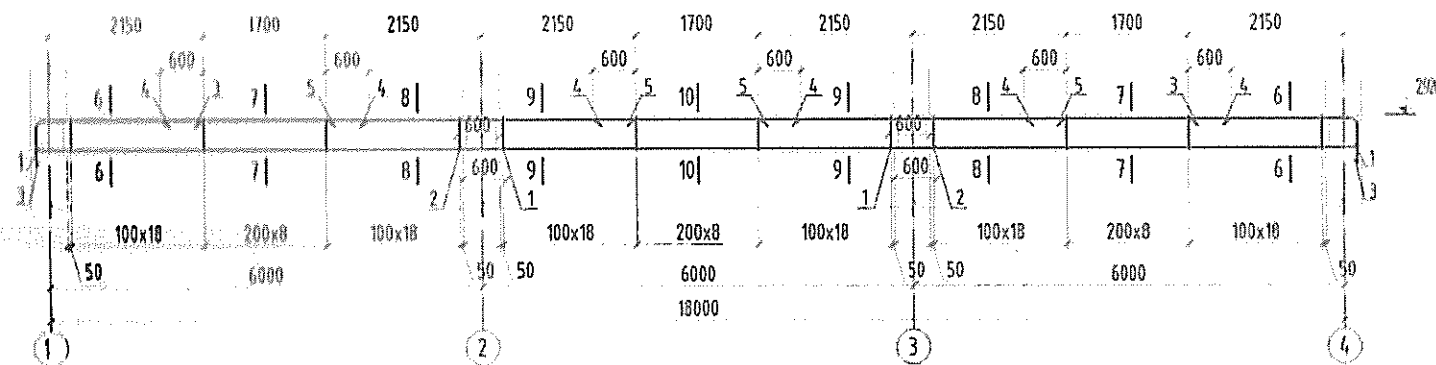
Огтлол 2-2  
M1:25



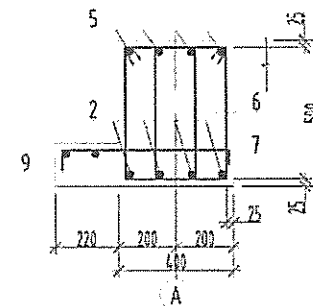
Огтлол 3-3  
M1:25



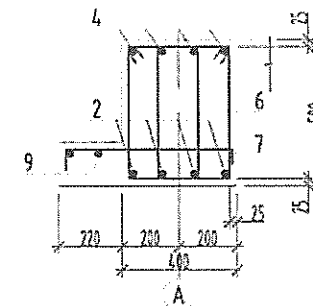
Дам нуруу ДН-4-ийн  
арматурчлалт



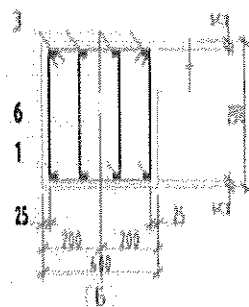
Огтлол 4-4  
M1:25



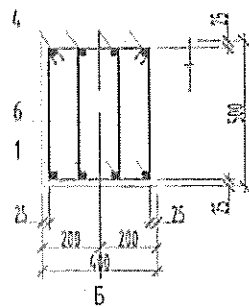
Огтлол 5-5  
M1:25



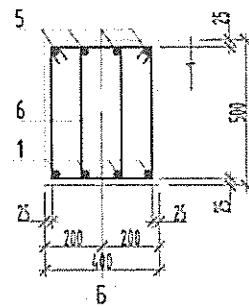
Огтлол 6-6  
M1:25



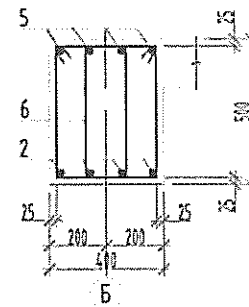
Огтлол 7-7  
M1:25



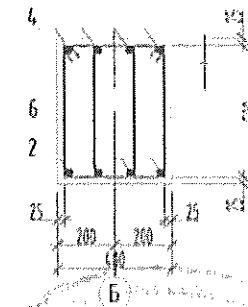
Огтлол 8-8  
M1:25



Огтлол 9-9  
M1:25



Огтлол 10-10  
M1:25



Марк лоз	Тэмдэглэгээ	Нэр	Тоо шир	Жин /кг/	Тайлбар
Дам нуруу ДН-3					
1	ГОСТ5781-82	Φ 18 AIII L= 6600	8	13.2	105.6
2	ГОСТ5781-82	Φ 18 AIII L= 6700	4	13.4	53.6
3	ГОСТ5781-82	Φ 20 AIII L= 2830	8	7.0	55.9
4	ГОСТ5781-82	Φ 12 AIII L= 2900	12	2.6	30.9
5	ГОСТ5781-82	Φ 20 AIII L= 4300	8	10.6	84.9
6	ГОСТ5781-82	Φ 8 AIII L= 1540	270	0.6	164.2
7	ГОСТ5781-82	Φ 12 AIII L= 740	91	0.7	59.8
8	ГОСТ5781-82	Φ 10 AIII L= 6600	4	4.1	16.3
9	ГОСТ5781-82	Φ 10 AIII L= 6700	2	4.1	8.3
Бетон В20					4.2 м3
Дам нуруу ДН-4					
1	ГОСТ5781-82	Φ 18 AIII L= 6600	8	13.2	105.6
2	ГОСТ5781-82	Φ 18 AIII L= 6700	4	13.4	53.6
3	ГОСТ5781-82	Φ 20 AIII L= 2830	8	7.0	55.9
4	ГОСТ5781-82	Φ 12 AIII L= 2900	12	2.6	30.9
5	ГОСТ5781-82	Φ 20 AIII L= 4300	8	10.6	84.9
6	ГОСТ5781-82	Φ 8 AIII L= 1540	270	0.6	164.2
Бетон В20					3.6 м3

Тайлбар

1. Тус хуудсыг холбогдох хуудасны зургуудтай хамт үз.
2. Мөн БА маркын байгуулалт, огтлолын зургуудтай хамт үз.
3. Цутганал ранын хэд хашмалыг цутгасны дараа бэхжилтийн бат бэхийн 70%-д хүрсэний дараа хэд хашмалыг авна.
4. Цутганал бетоны ажлыг БНБД52-02-05-ийн заалтын дагуу хийж гүйцэтгэнэ.



"Жаргалант Хийц" ХХК

Архангай аймгийн Ихтамир сум  
Зүүл мэндийн төвийн өргөтгөлийг барилга  
Дам нуруу ДН-3, ДН-4-ийн арматурчлалт

Инженер Д.Болортунгалаг  
Гүйцэтгэсэн Д.Болортунгалаг  
Шалгасан Б.Батцэцэг

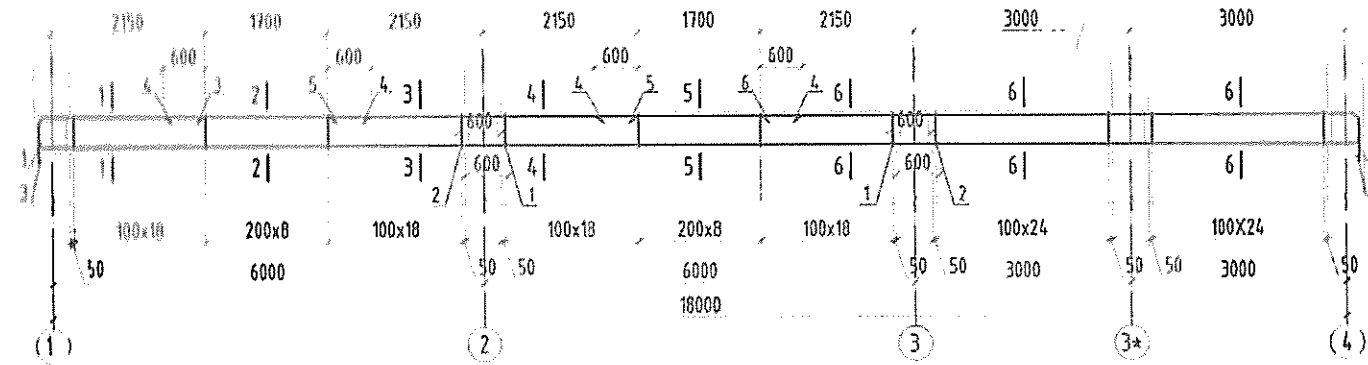
ЕГ шифр: JKL2020-02-28  
ТГ шифр: JKL2020-02-28

Масштаб: 1:50  
Зургийн буцаар: ББ-31  
Хуудас: 51

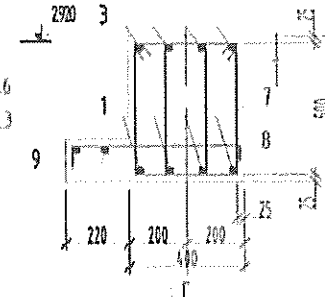
Үе шат: А3

А3

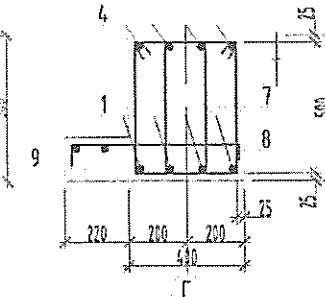
### Дам нуруу ДН-5-ийн арматурчлалт



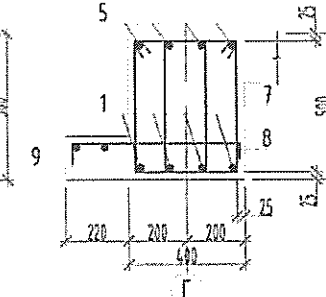
Огтлол 1-1  
M1:25



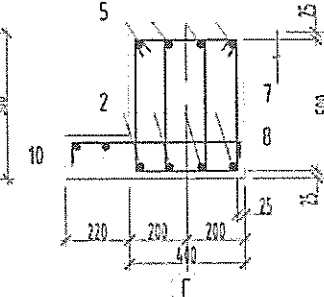
Огтлол 2-2  
M1:25



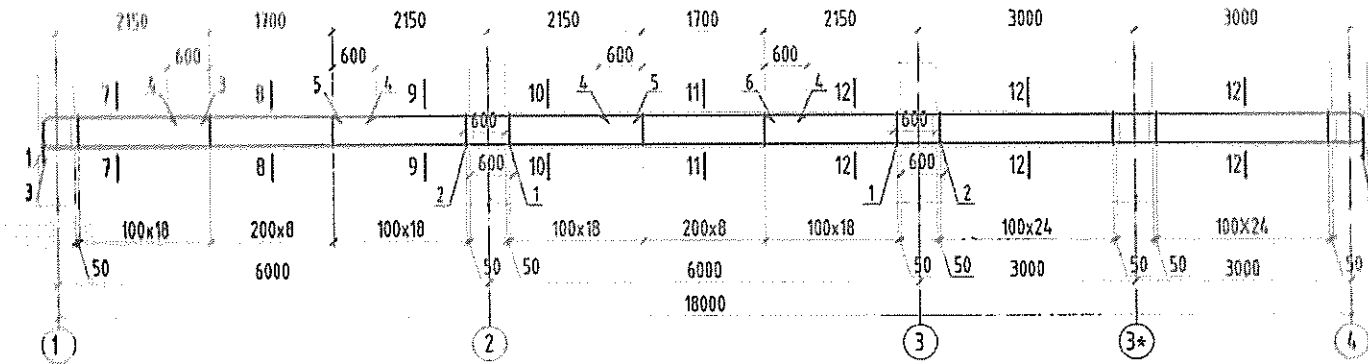
Огтлол 3-3  
M1:25



Огтлол 4-4  
M1:25



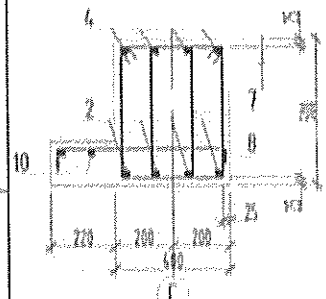
### Дам нуруу ДН-6-ийн арматурчлалт



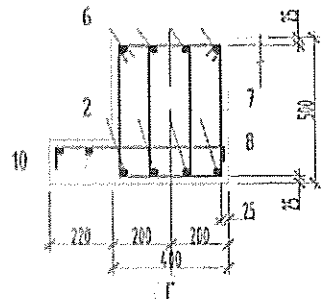
Марк  
поз

Марк поз	Тэмдэглэгээ	Нэр	Төг шир	Жин /кг/	Тайлбар
Дам нуруу ДН-5					
1			1	589.2	
2			8	13.2	105.6
3			4	13.4	53.6
4			8	7.0	55.9
5			8	2.6	20.6
6			4	10.6	42.4
7			4	21.8	87.1
8			270	0.6	164.2
9			91	0.7	59.8
10			4	4.1	16.3
			2	4.1	8.3
Бетон В20					
Дам нуруу ДН-6					
1			1	529.3	
2			8	13.2	105.6
3			4	13.4	53.6
4			8	7.0	55.9
5			8	2.6	20.6
6			4	10.6	42.4
7			4	21.8	87.1
8			270	0.6	164.2
Бетон В20					
3.6 м3					

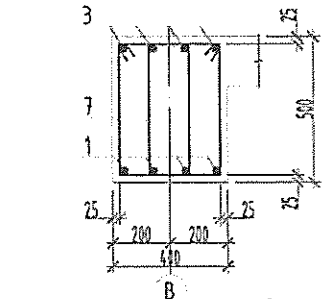
Огтлол 5-5  
M1:25



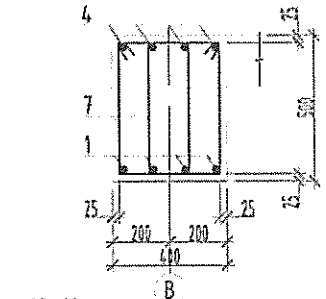
Огтлол 6-6  
M1:25



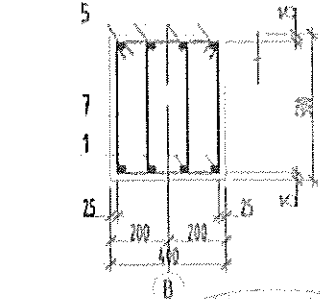
Огтлол 7-7  
M1:25



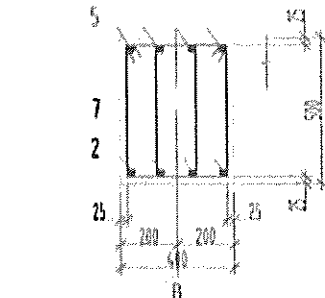
Огтлол 8-8  
M1:25



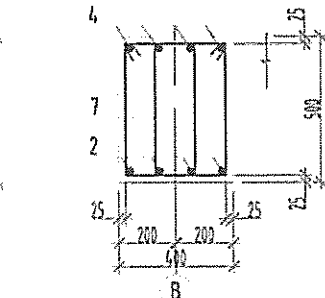
Огтлол 9-9  
M1:25



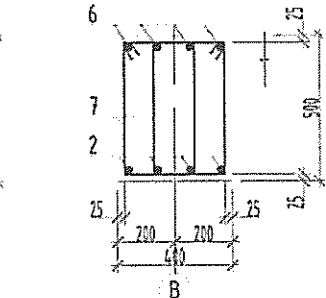
Огтлол 10-10  
M1:25



Огтлол 11-11  
M1:25

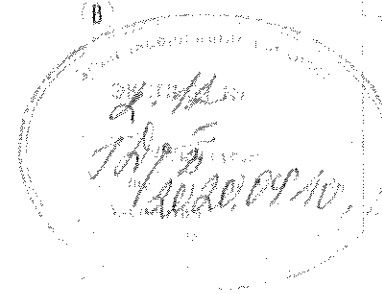


Огтлол 12-12  
M1:25



Тайлбар

1. Гус хуудсыг холбогдох хуудасны зургуудтай хамт үз.
2. Мөн БА маркын байгуулалт, огтлолын зургуудтай хамт үз.
3. Цутгамал ранын хэд хашмалыг цутгасны дараа бэхжилтийн бат бэхийн 70%-д хүрсэний дараа хэд хашмалыг авна.
4. Цутгамал бетоны ажлыг БНБДС2-02-05-ийн заалтын дагуу хийж гүйцэтгэнэ.

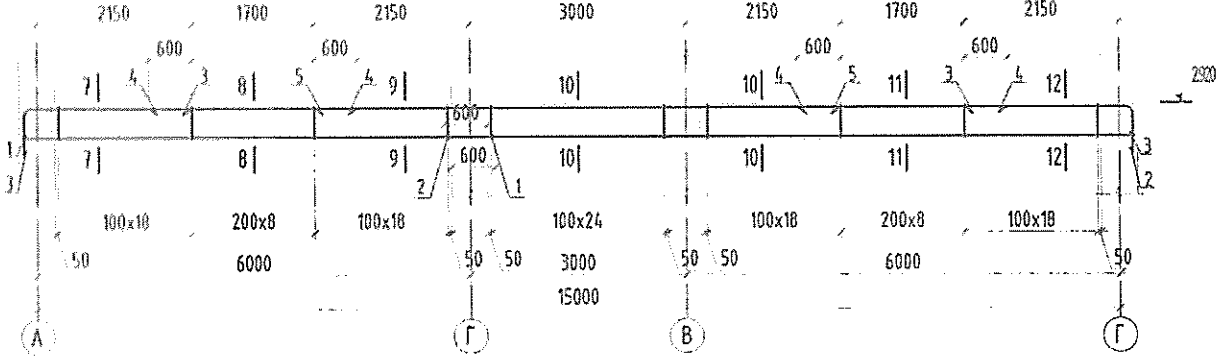
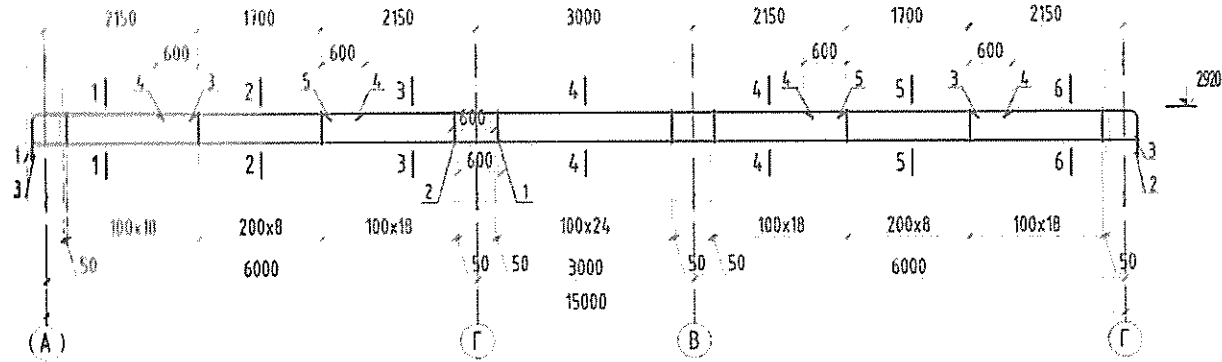


"Жаргалант Хийц" ХХК

Архангай аймгийн Ихманир сум Эрүүл мэндийн төвийн өргөтгөлийг барилга					
Дам нуруу ДН-5, ДН-6-ийн арматурчлалт					
Инженер	Д.Болортунагалаг	ЕГ шифр:	ЖЛ2020-02-28	Масштаб:	1:200
Гүйцэтгэсэн	Д.Болортунагалаг	ТГ шифр:	ЖЛ2020-02-28	Зургийн дугаар:	ББ-32
Шалгасан	Б.Батцэцэг			Хуудас:	51

Дам нуруу ДН-7-ийн  
арматурчлалт

Дам нуруу ДН-8-ийн  
арматурчлалт



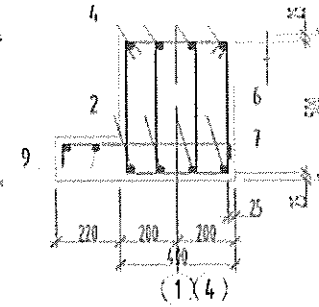
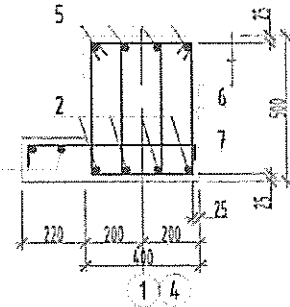
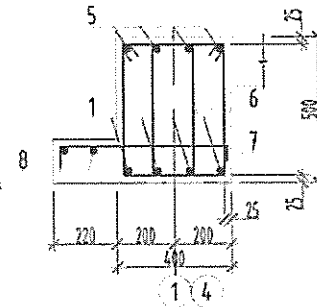
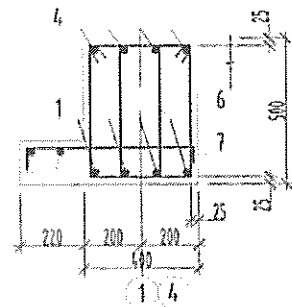
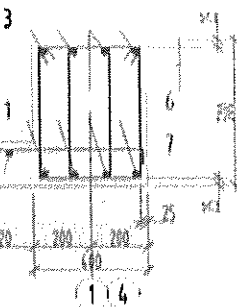
Огтлол 1-1  
M1:25

Огтлол 2-2  
M1:25

Огтлол 3-3  
M1:25

Огтлол 4-4  
M1:25

Огтлол 5-5  
M1:25



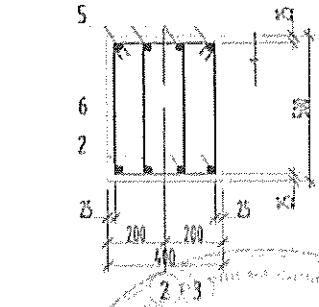
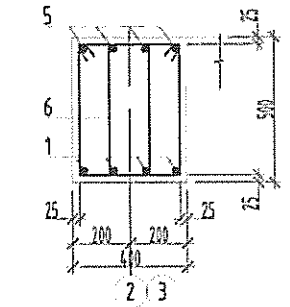
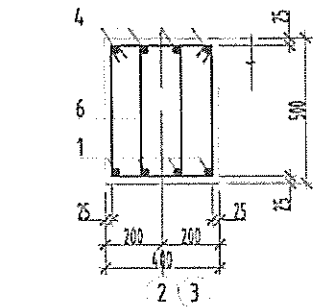
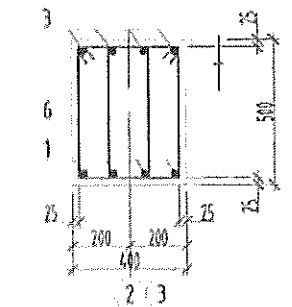
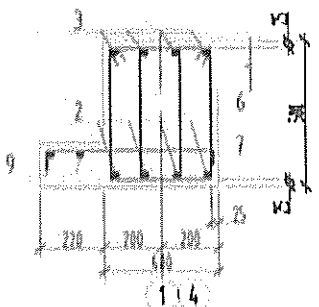
Огтлол 6-6  
M1:25

Огтлол 7-7  
M1:25

Огтлол 8-8  
M1:25

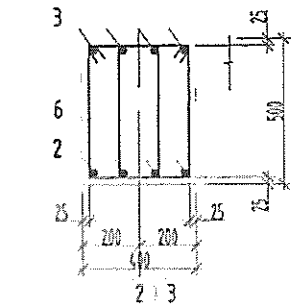
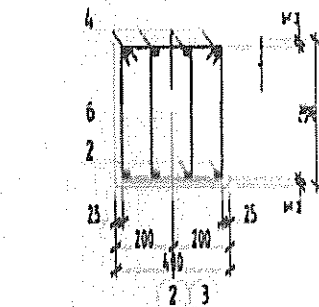
Огтлол 9-9  
M1:25

Огтлол 10-10  
M1:25

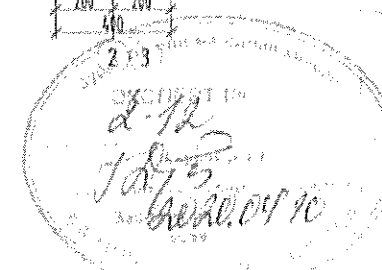


Огтлол 11-11  
M1:25

Огтлол 12-12  
M1:25



Марк поз	Тэмдэглэгээ	Нэр	Тоо шир	Жин /кг/	Тайлбар
Дам нуруу ДН-7					
			2	448.2	
1	ГОСТ5781-82	φ 18 AIII L= 6600	4	13.2	52.8
2	ГОСТ5781-82	φ 18 AIII L= 9600	4	19.2	76.8
3	ГОСТ5781-82	φ 20 AIII L= 2830	8	7.0	55.9
4	ГОСТ5781-82	φ 12 AIII L= 2900	8	2.6	20.6
5	ГОСТ5781-82	φ 20 AIII L= 4300	4	10.6	42.4
6	ГОСТ5781-82	φ 8 AIII L= 1540	230	0.6	139.9
7	ГОСТ5781-82	φ 12 AIII L= 740	91	0.7	59.8
8	ГОСТ5781-82	φ 10 AIII L= 6600	2	4.1	8.1
9	ГОСТ5781-82	φ 10 AIII L= 9600	2	5.9	11.8
Бетон В20			7 м³		3.5 м³
Дам нуруу ДН-8					
1	ГОСТ5781-82	φ 18 AIII L= 6600	4	13.2	52.8
2	ГОСТ5781-82	φ 18 AIII L= 9600	4	19.2	76.8
3	ГОСТ5781-82	φ 20 AIII L= 2830	8	7.0	55.9
4	ГОСТ5781-82	φ 12 AIII L= 2900	8	2.6	20.6
5	ГОСТ5781-82	φ 20 AIII L= 4300	4	10.6	42.4
6	ГОСТ5781-82	φ 8 AIII L= 1540	230	0.6	139.9
Бетон В20			6 м³		3.0 м³



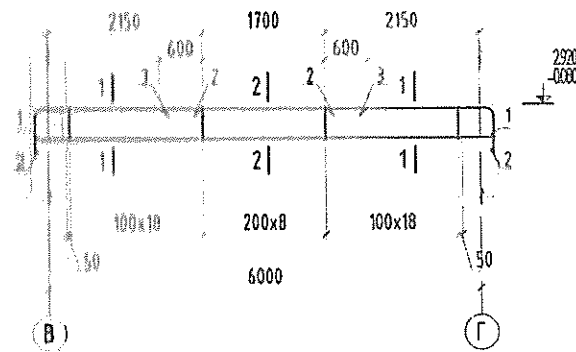
Тайлбар

1. Тус хуудсыг холбогдох хуудасны зургүүдтэй хамт үз
2. Мөн БА маркын байгуулалт, огтлолын зургүүдтэй хамт үз.
3. Цутгамал рамн хэд хашмалыг цутгасны дараа бэхжилтийн бат бэхийн 70%-д хүрсэний дараа хэд хашмалыг адна.
4. Цутгамал бетоны ажлыг БНБД52-02-05-ийн заалтын дагуу хийж гүйцэтгэнэ.

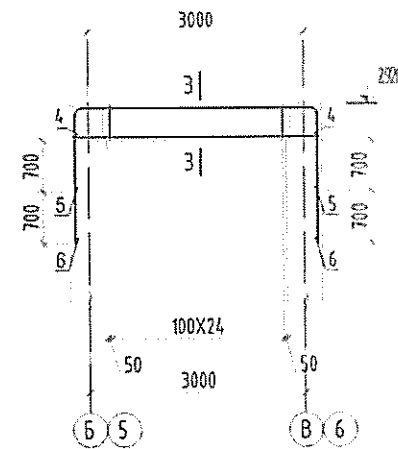


Архангай аймгийн Ихтамир сум Эрүүл мэндийн төвийн өргөтгөлийг барилга			
Дам нуруу ДН-7, ДН-8-ийн арматурчлалт			
Инженер	Д.Болортунгага	ЕГ шифр: ЖЛ2020-02-28	Масштаб: 1:50
Гүйцэтгэсэн	Д.Болортунгага	ТГ шифр: ЖЛ2020-02-28	Зургийн дугаар: ББ-33
Шалгасан	Б.Батцэцэг		Хийцний А.З Огноо 7070 Хийцний 51

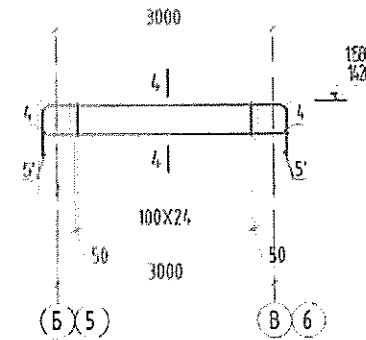
Дам нуруу ДН-9-ийн  
арматурчлалт



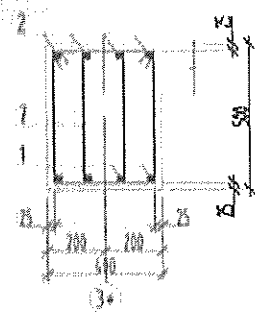
Дам нуруу ДН-10-ийн  
арматурчлалт



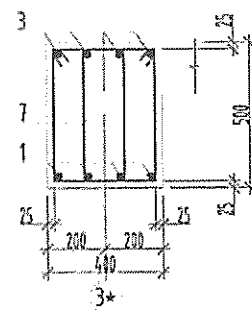
Дам нуруу ДН-10А-ийн  
арматурчлалт



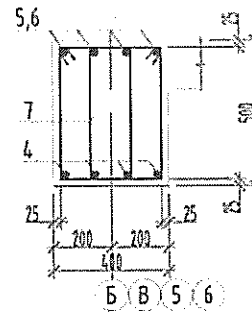
Огтлол 1-1  
М1:25



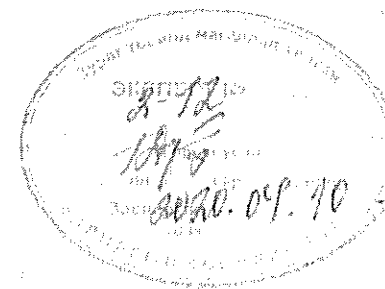
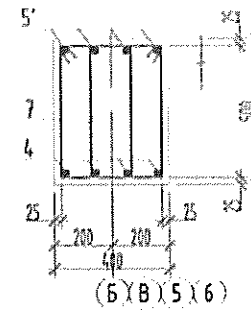
Огтлол 2-2  
М1:25



Огтлол 3-3  
М1:25



Огтлол 4-4  
М1:25



Тайлбар

1. Түс хуудсыг холбогдох хуудасны зургуудтай хамт үз.
2. Мөн БА маркын байгуулалт, огтлолын зургуудтай хамт үз.
3. Цутгамал рамн хэд хашналыг цутгасны дараа бэхжилтийн бат бэхийн 70%-д хүрсэний дараа хэд хашналыг авна.
4. Цутгамал бетоны ажлыг БНБД52-02-05-ийн заалтын дагуу хийж гүйцэтгэнэ.

Марк поз	Тэмдэглэгээ	Нэр	Тоо шир	Жин /кг/	Тайлбар
		Дам нуруу ДН-9	2	172.9	
1		ГОСТ5781-82 φ 18 АIII L= 6500	4	13.0	52.0
2		ГОСТ5781-82 φ 20 АIII L= 2830	8	7.0	55.9
3		ГОСТ5781-82 φ 12 АIII L= 2900	4	2.6	10.3
7		ГОСТ5781-82 φ 8 АIII L= 1540	90	0.6	54.7
		Бетон В20	2.4 м³		1.2 м³
		Дам нуруу ДН-10	4	123.1	
4		ГОСТ5781-82 φ 18 АIII L= 3500	4	7.0	28.0
5		ГОСТ5781-82 φ 20 АIII L= 5850	2	14.4	28.9
6		ГОСТ5781-82 φ 20 АIII L= 7250	2	17.9	35.8
7		ГОСТ5781-82 φ 8 АIII L= 1540	50	0.6	30.4
		Бетон В20	2.4 м³		0.6 м³
		Дам нуруу ДН-10А	4	101.3	
4		ГОСТ5781-82 φ 18 АIII L= 3500	4	7.0	28.0
5		ГОСТ5781-82 φ 20 АIII L= 4350	4	10.7	42.9
7		ГОСТ5781-82 φ 8 АIII L= 1540	50	0.6	30.4
		Бетон В20	2.4 м³		0.6 м³



Архангай аймгийн Ихманир сум  
Эрүүл мэндийн төвийн өргөтгөлийг барилга  
Дам нуруу ДН-9, ДН-10, ДН-10А-ийн арматурчлалт

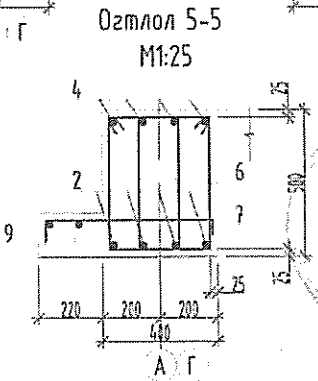
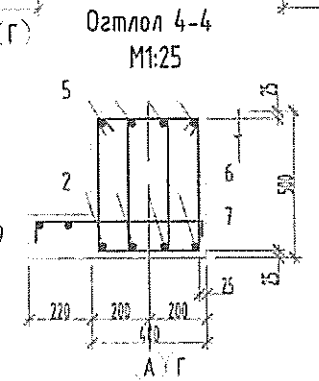
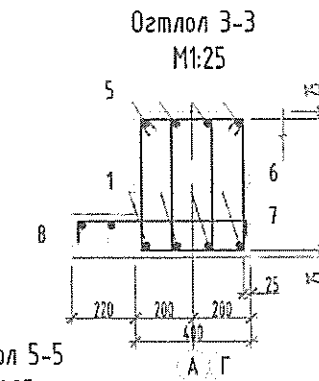
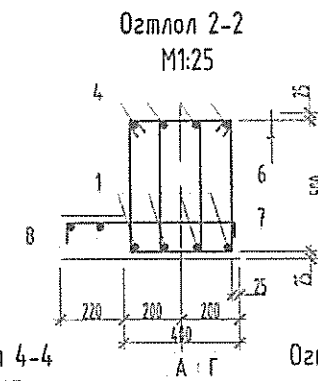
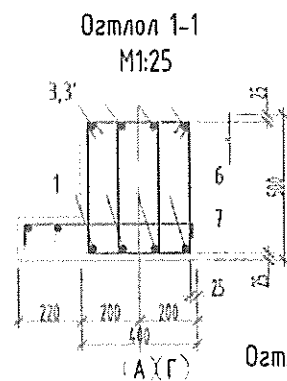
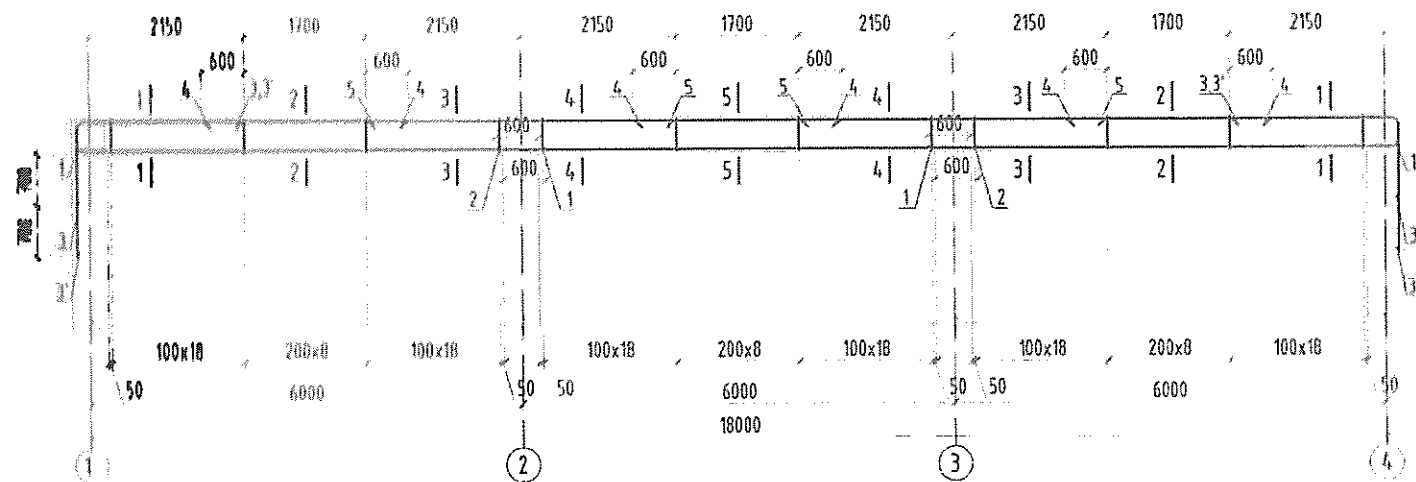
Инженер	Д.Болортулга	ЭГ шифр:	JKL2020-02-28	Масштаб:	Огноо:
Гүйцэтгэсэн	Д.Болортулга	ТГ шифр:	JKL2020-02-28	Зургийн дугаар:	Хуудас:
Шалгасан	Б.Батцэцэг			ББ-34	51

Үл шалт А.3

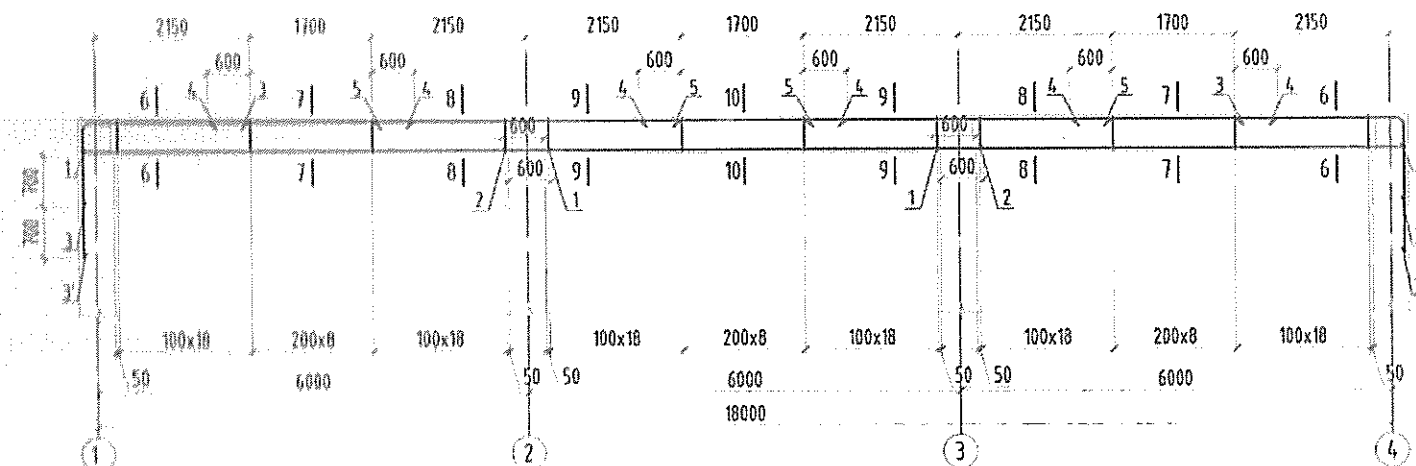
Огноо 2020

Хуудас 51

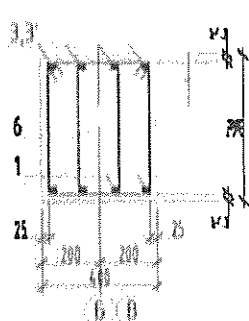
### Дам нуруу ДН-11-ийн арматурчлалт



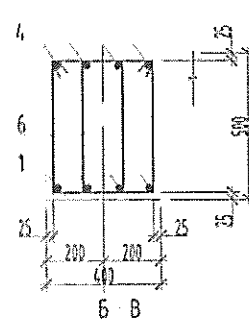
### Дам нуруу ДН-12-ийн арматурчлалт



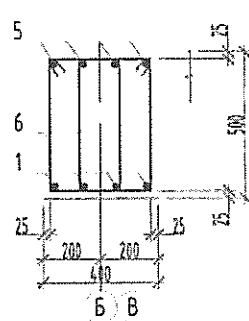
Огтлол 6-6  
M1:25



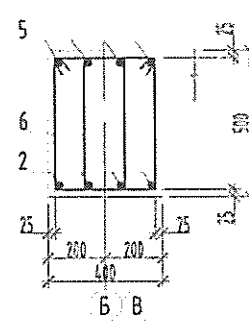
Огтлол 7-7  
M1:25



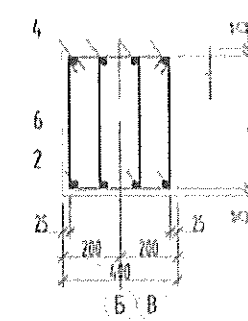
Огтлол 8-8  
M1:25



Огтлол 9-9  
M1:25



Огтлол 10-10  
M1:25



Тайлбар

1. Тус хуудсыг холбогдох хуудасны зургуудтай хамт үз.
2. Мөн БА маркын байгуулалт, огтлолын зургуудтай хамт үз.
3. Цутгамал рамын хэд хашмалыг цутгасны дараа бэхжилтийн бам бэхийн 70%-д хүрсэний дараа хэд хашмалыг авна.
4. Цутгамал бетоны ажлыг БНДС2-02-05-ийн заалтын дагуу хийж гүйцэтгэнэ.

Марк поз	Тэмдэглэгээ	Нэр	Тоо шир	Жин /кг/	Тайлбар
		Дам нуруу ДН-11	2	601.1	
1	ГОСТ5781-82	Ф 18 АIII L= 6600	8	13.2	105.6
2	ГОСТ5781-82	Ф 18 АIII L= 6700	4	13.4	53.6
3	ГОСТ5781-82	Ф 20 АIII L= 3580	4	8.8	35.3
3'	ГОСТ5781-82	Ф 20 АIII L= 4280	4	10.6	42.3
4	ГОСТ5781-82	Ф 12 АIII L= 2900	12	2.6	30.9
5	ГОСТ5781-82	Ф 20 АIII L= 4300	8	10.6	84.9
6	ГОСТ5781-82	Ф 8 АIII L= 1540	270	0.6	164.2
7	ГОСТ5781-82	Ф 12 АIII L= 740	91	0.7	59.8
8	ГОСТ5781-82	Ф 10 АIII L= 6600	4	4.1	16.3
9	ГОСТ5781-82	Ф 10 АIII L= 6700	2	4.1	8.3
		Бетон В20	8.4		4.2 м3
		Дам нуруу ДН-12	2	516.7	
1	ГОСТ5781-82	Ф 18 АIII L= 6600	8	13.2	105.6
2	ГОСТ5781-82	Ф 18 АIII L= 6700	4	13.4	53.6
3	ГОСТ5781-82	Ф 20 АIII L= 3580	4	8.8	35.3
3'	ГОСТ5781-82	Ф 20 АIII L= 4280	4	10.6	42.3
4	ГОСТ5781-82	Ф 12 АIII L= 2900	12	2.6	30.9
5	ГОСТ5781-82	Ф 20 АIII L= 4300	8	10.6	84.9
6	ГОСТ5781-82	Ф 8 АIII L= 1540	270	0.6	164.2
		Бетон В20	7.2		3.6 м3



"Жаргалант Хийц" ХХК

Архангай аймгийн Ихтанир сум  
Эрүүл мэндийн төвийн өргөтгөлийг барилга  
Дам нуруу ДН-11, ДН-12-ийн арматурчлалт

Инженер Д.Болортунгалаг  
Гүйцэтгэсэн Д.Болортунгалаг  
Шалгасан Б.Батцэцэг

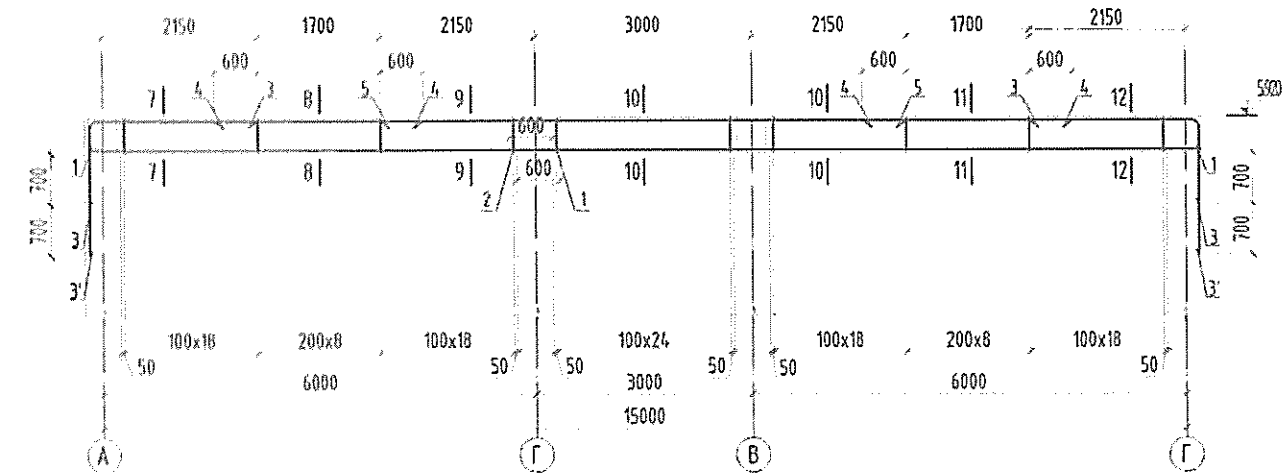
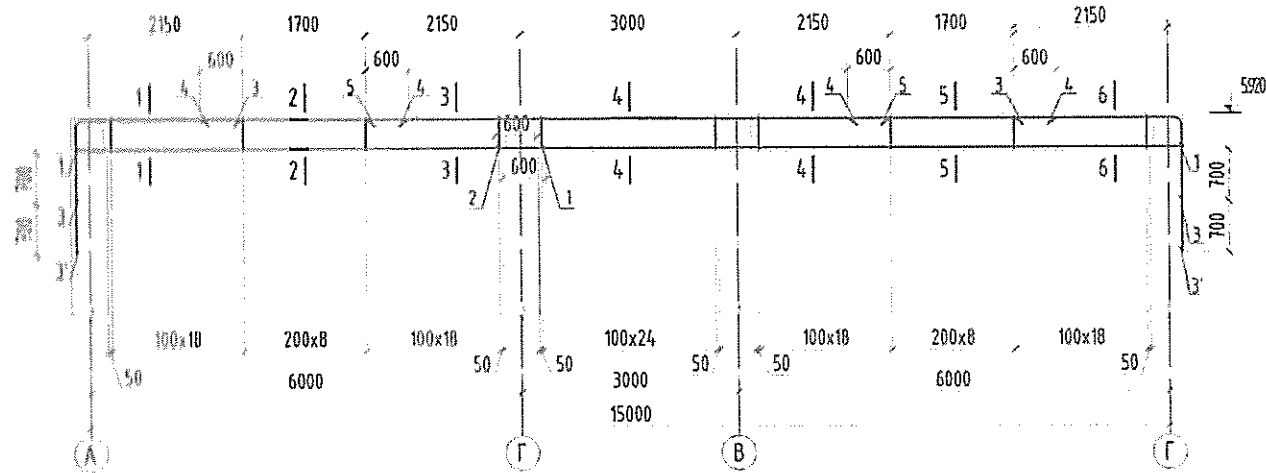
ЕГ шифр: JKL2020-02-28  
ТГ шифр: JKL2020-02-28

Масштаб: 1:50  
Зургийн дугаар: ББ-35

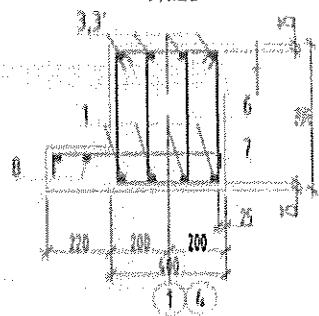
Үе шил: А.3  
Огноо: 2020  
Хуудас: 51

Дам нуруу ДН-13-ийн  
арматурчлалт

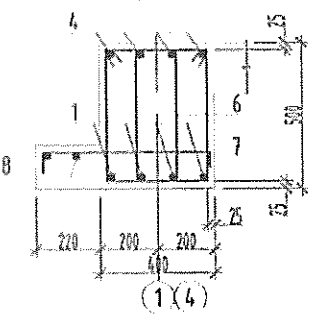
Дам нуруу ДН-14-ийн  
арматурчлалт



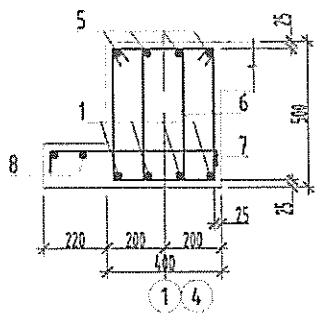
Огтлол 1-1  
M1:25



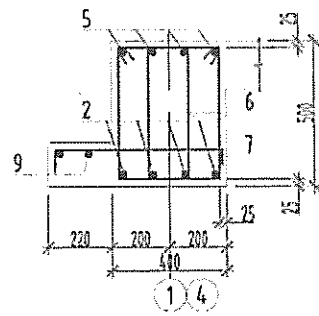
Огтлол 2-2  
M1:25



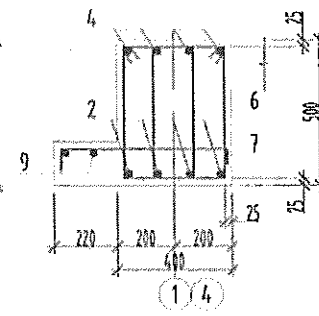
Огтлол 3-3  
M1:25



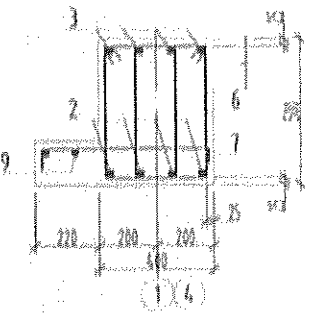
Огтлол 4-4  
M1:25



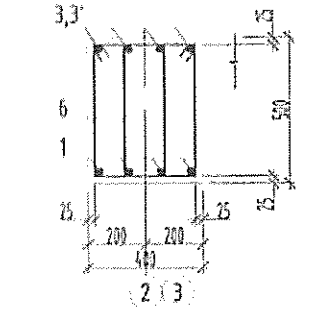
Огтлол 5-5  
M1:25



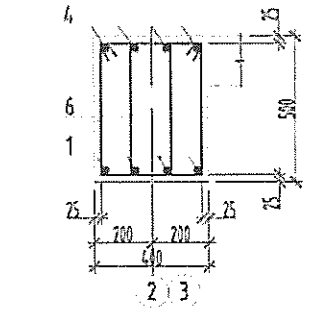
Огтлол 6-6  
M1:25



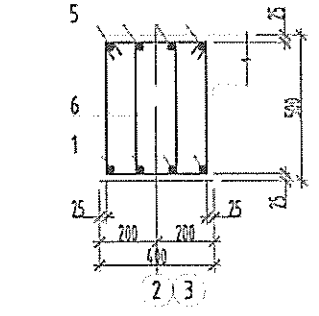
Огтлол 7-7  
M1:25



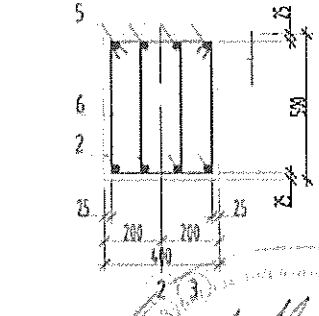
Огтлол 8-8  
M1:25



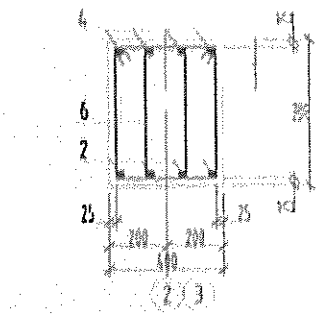
Огтлол 9-9  
M1:25



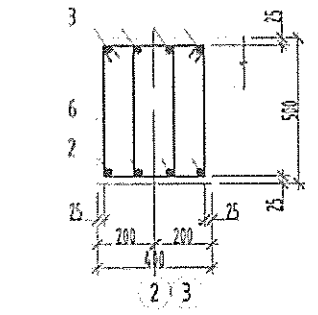
Огтлол 10-10  
M1:25



Огтлол 11-11  
M1:25



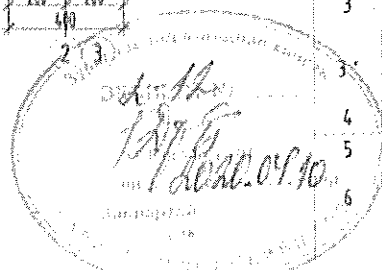
Огтлол 12-12  
M1:25



Тайлбар

1. Тус хуудсыг холбогдох хуудасны зургуудтай хамт үз.
2. Мөн БА маркын байгуулалт, огтлолын зургуудтай хамт үз.
3. Цутгамал рамны хэв хашмалыг цутгасны дараа бэхжилтийн бат бэхийн 70%-и хүрсэний дараа хэв хашмалыг авна.
4. Цутгамал бетоны ажлыг БНДС52-02-05-ийн заалтын дагуу хийж гүйцэтгэнэ.

Марк поз	Тэмдэглэгээ	Нэр	Тоо шир	Жин /ка/	Тайлбар
		Дам нуруу ДН-13	2	496.5	
1	ГОСТ5781-82	Ф 18 АIII L= 6600	4	13.2	52.8
2	ГОСТ5781-82	Ф 18 АIII L= 9600	4	19.2	76.8
3	ГОСТ5781-82	Ф 20 АIII L= 4930	4	12.2	48.7
3'	ГОСТ5781-82	Ф 20 АIII L= 5630	4	13.9	55.6
4	ГОСТ5781-82	Ф 12 АIII L= 2900	8	2.6	20.6
5	ГОСТ5781-82	Ф 20 АIII L= 4300	4	10.6	42.4
6	ГОСТ5781-82	Ф 8 АIII L= 1540	230	0.6	139.9
7	ГОСТ5781-82	Ф 12 АIII L= 740	91	0.7	59.8
8	ГОСТ5781-82	Ф 10 АIII L= 6600	2	4.1	8.1
9	ГОСТ5781-82	Ф 10 АIII L= 9600	2	5.9	11.8
		Бетон В20	2	436.7	3.5 м3
		Дам нуруу ДН-14	2		
1	ГОСТ5781-82	Ф 18 АIII L= 6600	4	13.2	52.8
2	ГОСТ5781-82	Ф 18 АIII L= 9600	4	19.2	76.8
3	ГОСТ5781-82	Ф 20 АIII L= 4930	4	12.2	48.7
3'	ГОСТ5781-82	Ф 20 АIII L= 5630	4	13.9	55.6
4	ГОСТ5781-82	Ф 12 АIII L= 2900	8	2.6	20.6
5	ГОСТ5781-82	Ф 20 АIII L= 4300	4	10.6	42.4
6	ГОСТ5781-82	Ф 8 АIII L= 1540	230	0.6	139.9
		Бетон В20	2		3.0 м3



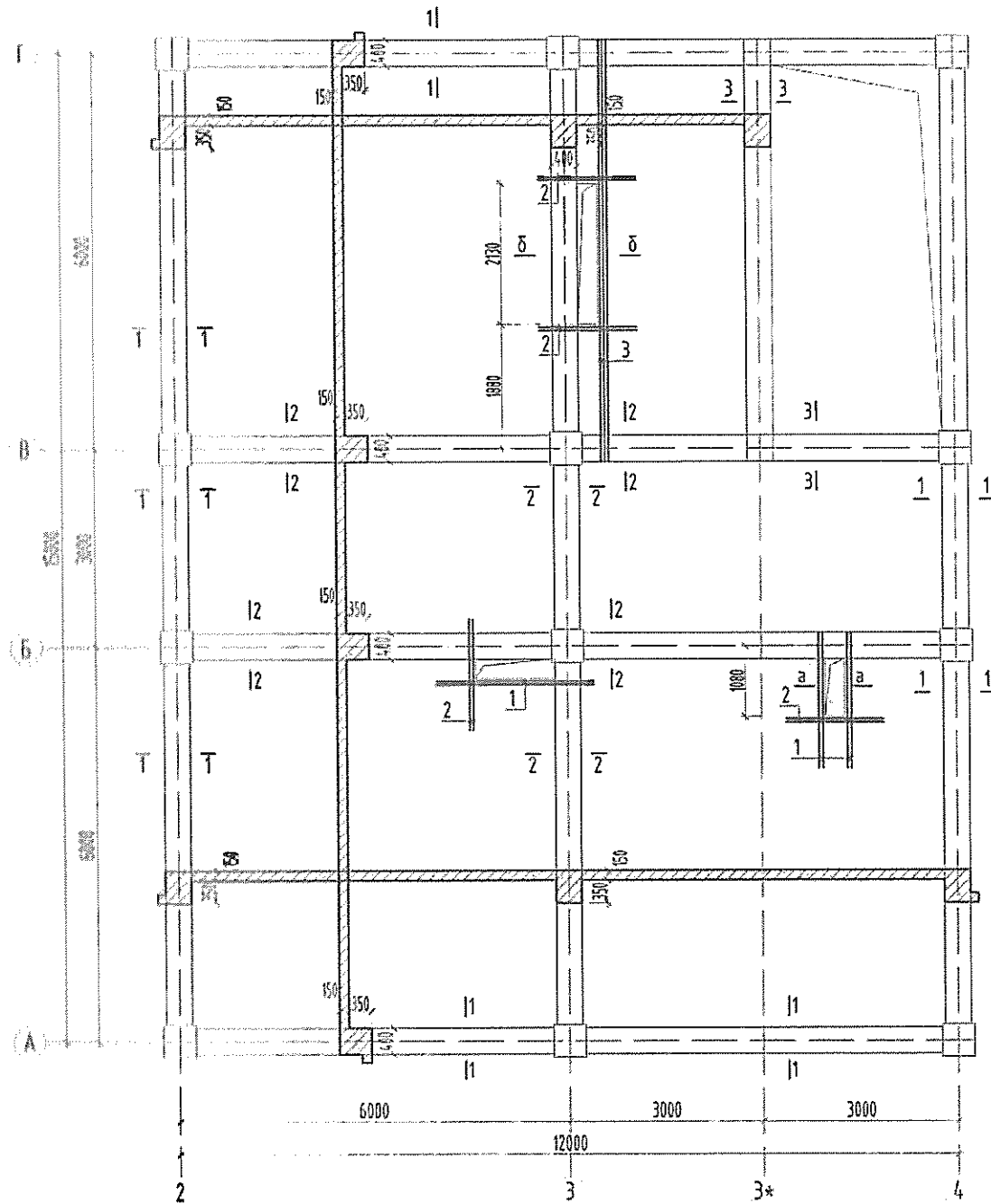
"Жаргалант Хийц" ХХК

Архангай аймгийн Ихтанир сум			
Эрүүл мэндийн төвийн өргөтгөлийг барилга			
Дам нуруу ДН-13, ДН-14-ийн арматурчлалт			
Инженер	Д.Болортунгалаг	ЕГ шифр ЖКЛ2020-02-28	Масштаб: Огноо: 2020
Гүйцэтгэсэн	Д.Болортунгалаг	ТГ шифр: ЖКЛ2020-02-28	Зургийн дугаар: Хуудас: ББ-36 51
Шалгасан	Б.Батцэцэг		

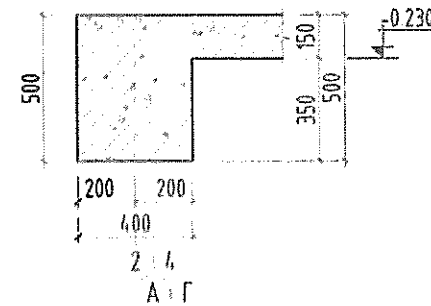
Үе шат: А3

Хуудас: 51

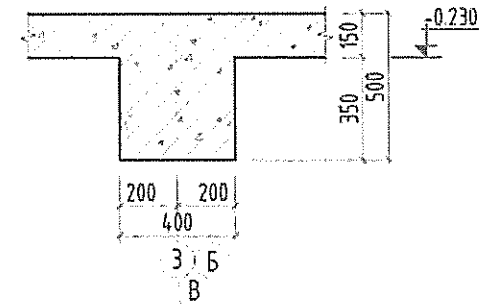
Зоорийн давхрын хучилтын хэвний байгуулалт  
М1:100



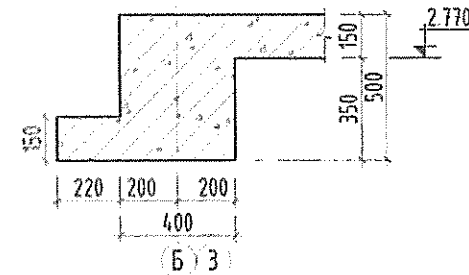
Огтлол 1-1  
М1:25



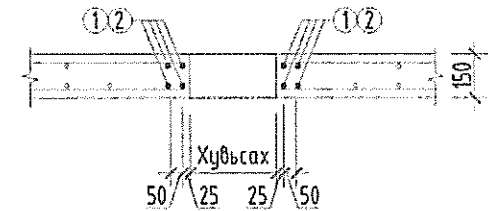
Огтлол 2-2  
М1:25



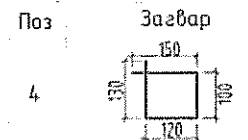
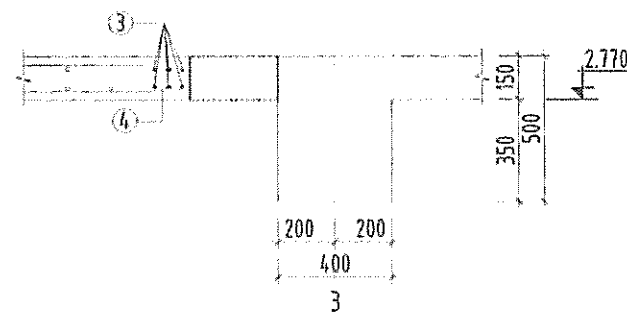
Огтлол 3-3  
М1:25



ОГТЛОЛ а-а М1:25



ОГТЛОЛ 8-8 М1:25



Тайлбар

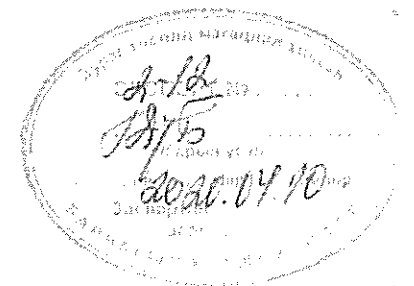
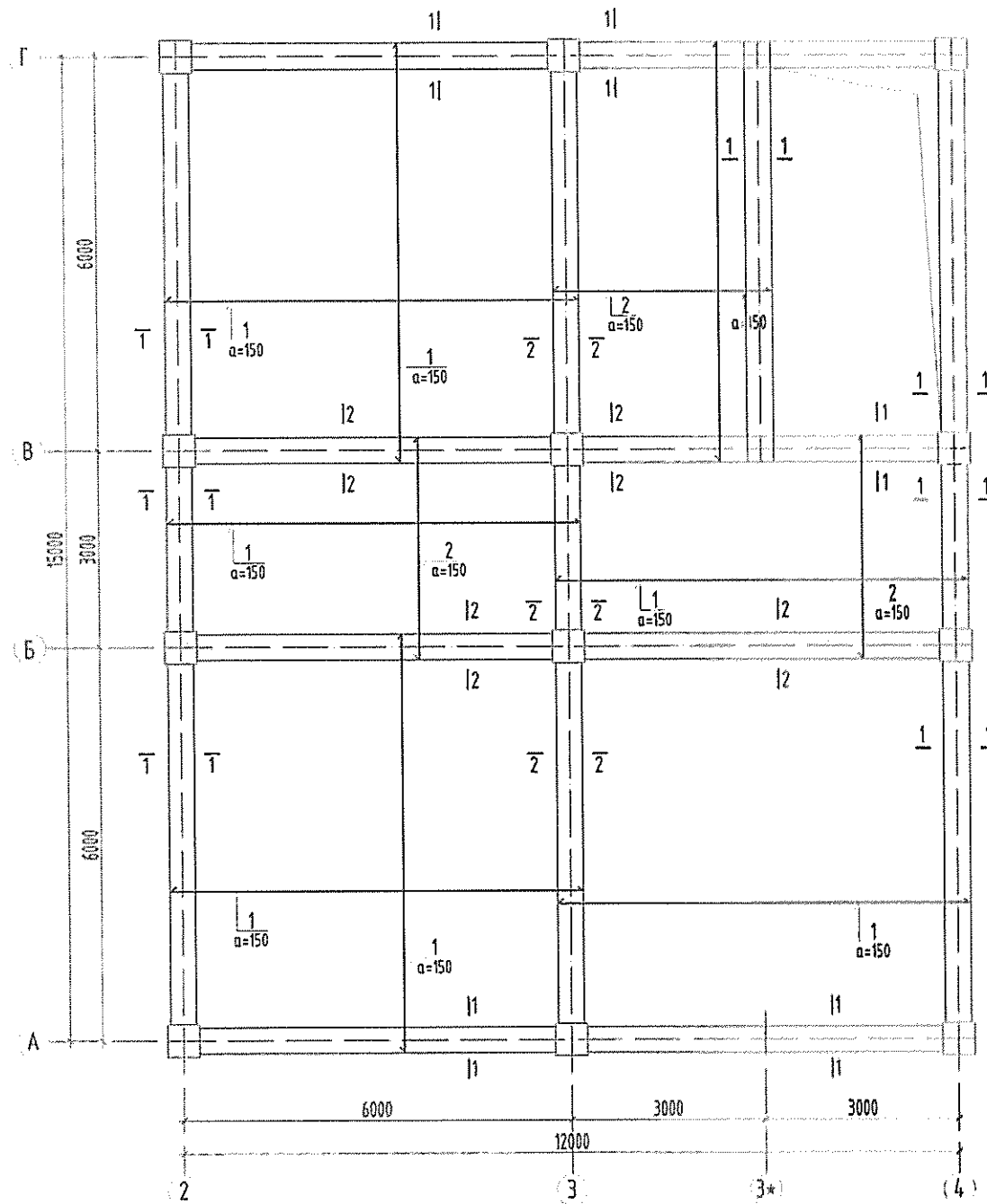
1. Тус хуудсыг холбогдох хуудасны зургуудтай хамт үз.
2. Мөн БА маркын байгуулалт, огтлолын зургуудтай хамт үз.
3. Цутгамал рамны хэд хашмалыг цутгасны дараа бэхжилтийн бат бэхийн 70%-д хүрсэний дараа хэд хашмалыг авна.
4. Цутгамал бетоны ажлыг БНВД52-02-05-ийн заалтын дагуу хийж гүйцэтгэнэ.
5. Мөн ЦБЧ, ХАС, ХДТГ маркын зургуудтай хамт үзэж хучилтын нүхийг гаргана.

ЦУТГАМАЛ ТӨМӨР БЕТОН ХИЙЦИЙН МАТЕРИАЛЫН ТОДОРХОЙЛОЛТ

Тайлбар	Тэмдэглэгээ	Нэр	Тоо шир	Жин /кг/	
				Нэгж	Нийт
		1-р давхрын хучилт	1	170.85	170.85
1	ГОСТ 5781-82	Ф16 АIII L=3300	12	5.21	62.50
2	ГОСТ 5781-82	Ф16 АIII L=1500	16	2.37	37.88
3	ГОСТ 5781-82	Ф16 АIII L=6400	6	10.10	60.61
4	ГОСТ 5781-82	Ф10 АIII L=500	32	0.31	9.86

<p>Зөвшөөрөлцсөн:</p> <p>БА Н.Саруул-Оргил</p> <p>ХАС Ц.Батцэцэг</p> <p>ЦБЧ Т.Мөнхнасан</p> <p>ДГ/ХТ Н.Мягмаржаргал</p> <p>ХД Т.Пүрэвзагд</p>		<p>"Жаргалант Хийц" ХХК</p>	<p>Архангай аймгийн Ихтамир сум</p> <p>Эрүүл мэндийн төдийн өргөтгөлийг барилга</p> <p>Зоорийн давхрын хучилтын хэвний байгуулалт</p>			<p>Гаргасан: Б.Батцэцэг</p> <p>Инженер: Д.Болортунгалаг</p> <p>Гүйцэтгэсэн: Д.Болортунгалаг</p> <p>Шалгасан: Б.Батцэцэг</p>	<p>ЕГ шифр: JKL2020-02-28</p> <p>ТГ шифр: JKL2020-02-28</p> <p>Масштаб: Огноо: 2020</p> <p>Зургийн дугаар: Хуудас: 51</p>
---	--	-----------------------------	---	--	--	---	---

Зоорийн давхрын хучилтын доод үений арматурчлалт М1:100



Тайлбар

1. Тус хуудсыг холбогдох хуудасны зургүүдтэй хамт үз.
2. Мөн БА маркын байгуулалт, огтлолын зургүүдтэй хамт үз.
3. Цутгамал рамийн хэв хашмалыг цутгасны дараа бэхжилтийн бат бэхийн 70%-д хүрсэний дараа хэв хашмалыг авна.
4. Цутгамал бетоны ажлыг БНБД52-02-05-ийн заалтын дагуу хийж гүйцэтгэнэ.
5. Мөн ЦБҮ, ХАС, ХДТГ маркын зургүүдтэй хамт үзэж хучилтын нүхийг гаргана.

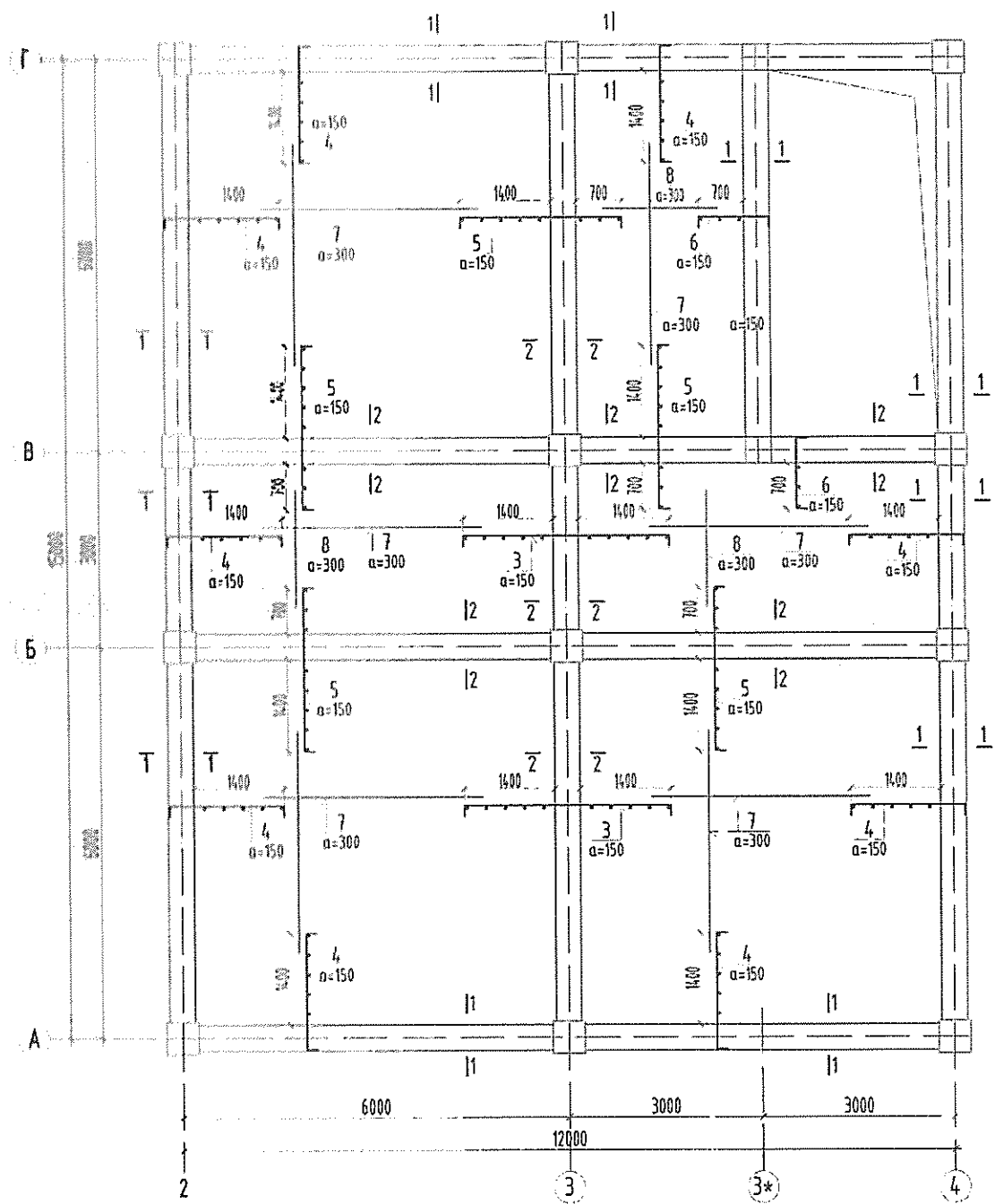


"Жаргалант Хийц" ХХК

Архангай аймгийн Ихманир сум Эрүүл мэндийн төвийн өргөтгөлийг барилга Зоорийн давхрын хучилтын доод үений арматурчлалт					Үе шат А3
Инженер	Д.Болортунгалаг	 	ЕГ шифр: JKL2020-02-28	Масштаб:	Огноо: 2020
Гүйцэтгэсэн	Д.Болортунгалаг		ТГ шифр: JKL2020-02-28	Зургийн дугаар: ББ-38	Хуудас: 51
Шалгасан	Б.Батцэцэг				



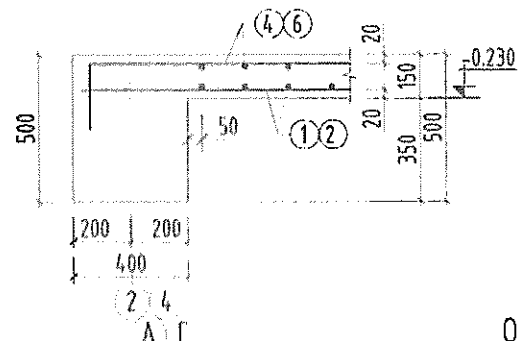
Зоорийн давхрын хучилтын дээд үений арматурчлалт М1:100



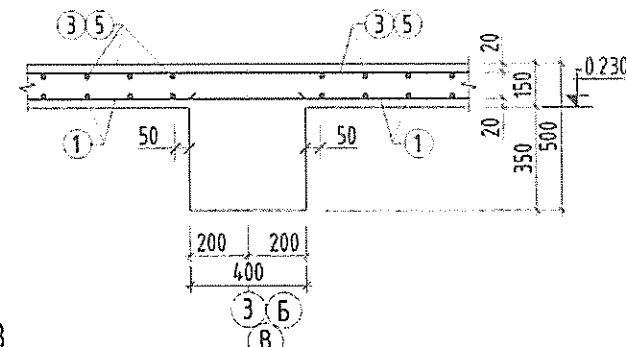
Тайлбар

1. Тус хуудсыг холбогдох хуудасны зургуудтай хамт үз.
2. Мөн БА маркын байгуулалт, огтлолын зургуудтай хамт үз.
3. Цутгамал рамын хэд хашналыг цутгасны дараа бэхжилтийн бат дэхийн 70%-д хүрсэний дараа хэд хашналыг авна.
4. Цутгамал бетоны ажлыг БНБДС2-02-05-ийн заалтын дагуу хийж гүйцэтгэнэ.
5. Мөн ЦБҮ, ХАС, ХДТГ маркын зургуудтай хамт үзэж хучилтын нүхийг гаргана.

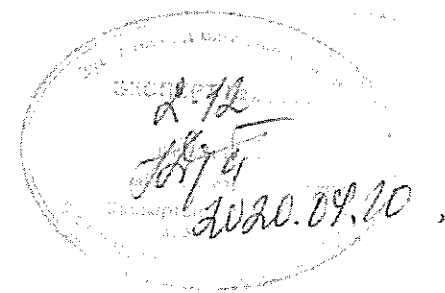
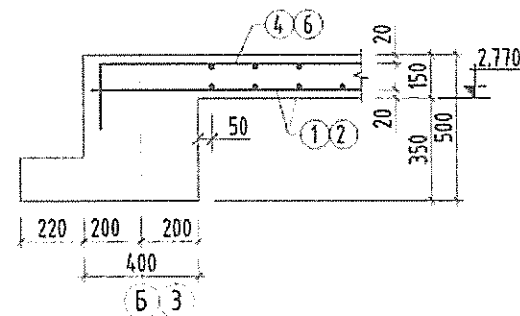
Огтлол 1-1  
М1:25



Огтлол 2-2  
М1:25



Огтлол 3-3  
М1:25



Марк поз	Тэмдэглэгээ	Нэр	Тоо шир	Жин /кг/	Тайлбар
		Зоорийн давхрын хучилтын арматурчлалт	1	3442.4	
1	ГОСТ5781-82 φ 12	АIII L= 6400	266	5.7	1512.5
2	ГОСТ5781-82 φ 12	АIII L= 3400	116	3.0	350.4
3	ГОСТ5781-82 φ 12	АIII L= 3400	72	3.0	217.5
4	ГОСТ5781-82 φ 12	АIII L= 1980	306	1.8	538.3
5	ГОСТ5781-82 φ 12	АIII L= 2700	133	2.4	319.1
6	ГОСТ5781-82 φ 12	АIII L= 1280	58	1.1	66.0
7	ГОСТ5781-82 φ 10	АIII L= 3400	172	2.1	360.8
8	ГОСТ5781-82 φ 10	АIII L= 1800	70	1.1	77.7
	Бетон В20	м³	1	21.00	21.00



"Жаргалант Хийц" ХХК

Архангай аймгийн Ихтамир сум  
Эрүүл мэндийн төдийн өргөтгөлийг барилга  
Зоорийн давхрын хучилтын дээд үений арматурчлалт

Инженер Д.Болортунгалаг  
Гүйцэтгэсэн Д.Болортунгалаг  
Шалгасан Б.Батцэцэг

ЕГ шифр: JKL 2020-02-28  
ТГ шифр: JKL 2020-02-28

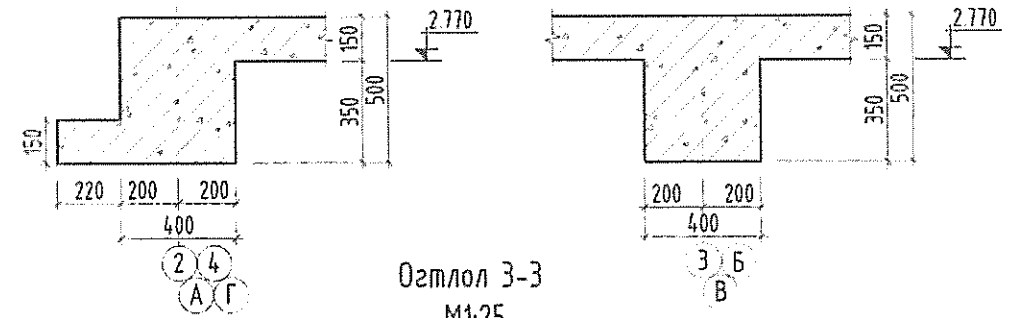
Масштаб: 1:50  
Зургийн бүтэц: ББ-39

Үр шийт А.1  
Өзлөл 7070  
Хурдаг 51

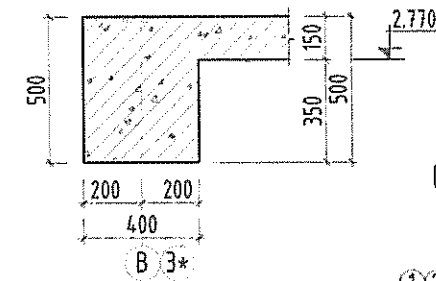
1-р давхрын хучилтын хэвний байгуулалт М1:100

Огтлол 1-1  
М1:25

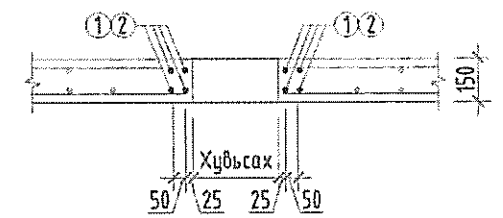
Огтлол 2-2  
М1:25



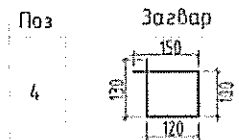
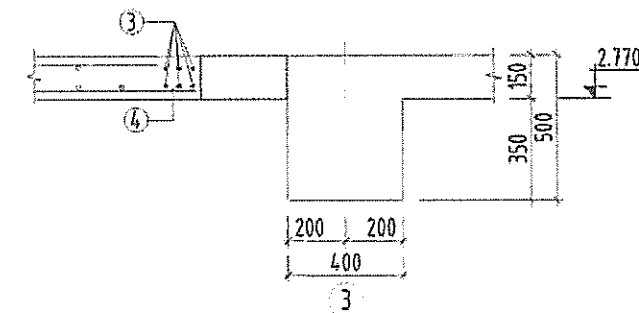
Огтлол 3-3  
М1:25



ОГТЛОЛ а-а М1:25



ОГТЛОЛ б-б М1:25



ЦУТГАМАЛ ТӨМӨР БЕТОН ХИЙЦИЙН МАТЕРИАЛЫН ТОДОРХОЙЛОЛТ

№	Тэмдэглэгээ	Нэр	Тоо шир	Жин /кг/	
				Нэгж	Нийт
		2-р давхрын хучилт	1	159.49	159.49
1	ГОСТ 5781-82	Ф16 АIII L=3300	8	5.21	41.67
2	ГОСТ 5781-82	Ф16 АIII L=1500	20	2.37	47.35
3	ГОСТ 5781-82	Ф16 АIII L=6400	6	10.10	60.61
4	ГОСТ 5781-82	Ф10 АIII L=500	32	0.31	9.86

Тайлбар

1. Тус хуудсыг холбогдох хуудасны зургуудтай хамт үз.
2. Мөн БА наркын байгуулалт, огтлолын зургуудтай хамт үз.
3. Цутгамал рамн хэв хашмалыг цутгасны дараа бэхжилтийн бат бэхийн 70%-д хүрсэний дараа хэв хашмалыг авна.
4. Цутгамал бетоны ажлыг БНБДС2-02-05-ийн заалтын дагуу хийж гүйцэтгэнэ.
5. Мөн ЦБУ, ХАС, ХДТГ наркын зургуудтай хамт үзэж хучилтын нүхийг гаргана.

Зөвшөөрөлтсөн:

БА	Н.Саруул-Оргил
ХАС	Ц.Батцэцэг
ЦБУ	Т.Мөнхнасан
ДГ/ХТ	Н.Мянгаржаргал
ХД	Т.Пүрэвзагд



"Жаргалант Хийц" ХХК

Архангай аймгийн Ихманур сум  
Эрүүл мэндийн төвийн өргөтгөлийг барилга

1-р давхрын хучилтын хэвний байгуулалт

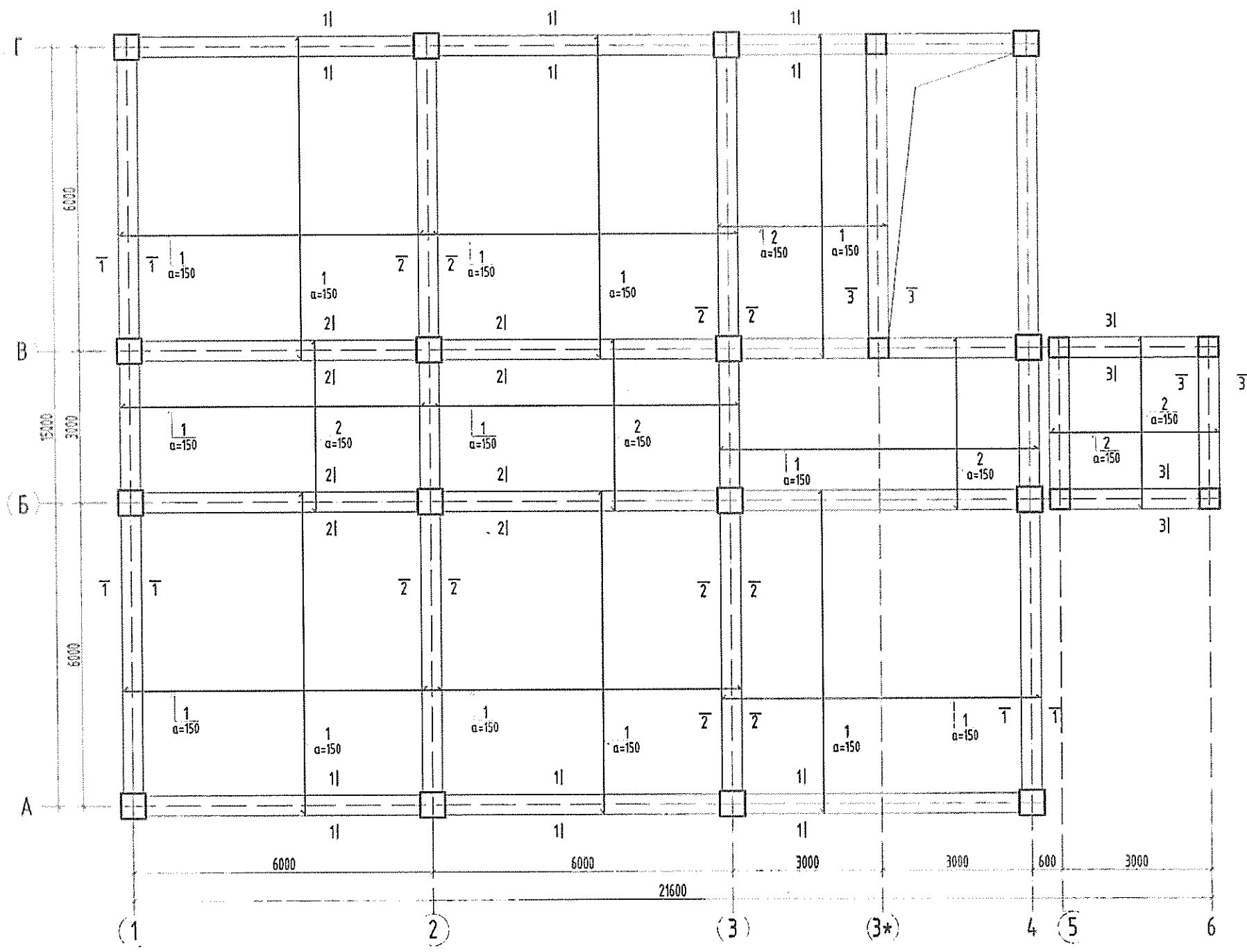
Инженер	Д.Болортуяага	ЕГ шифр:	JKL2020-02-28	Масштаб:	Огноо
Гүйцэтгэсэн	Д.Болортуяага	ТГ шифр:	JKL2020-02-28	Зургийн дугаар:	Хуудны
Шалгасан	Б.Батцэцэг			ББ-40	51

Үе шил А.3

Огноо 2020

Хуудны 51

1-р давхрын хучилтын доод үеий арматурчлалт М1:100



Handwritten notes and a circular stamp. The stamp contains the text: "2-10", "2020.04.10", and a signature.

Тайлбар

1. Тус хуудсыг холбогдох хуудасны зургуудтай хамт үз.
2. Мөн БА наркын байгуулалт, огтлолын зургуудтай хамт үз.
3. Цутгамал рамн хэв хашмалыг цутгасны дараа бэхжилтийн бат бэхийн 70%-д хүрсэний дараа хэв хашмалыг авна.
4. Цутгамал бетоны ажлыг БНБД52-02-05-ийн заалтын дагуу хийж гүйцэтгэнэ.
5. Мөн ЦБУ, ХАС, ХДТГ наркын зургуудтай хамт үзэж хучилтын нүхийг гаргана.



"Жаргалант Хий" ХХК

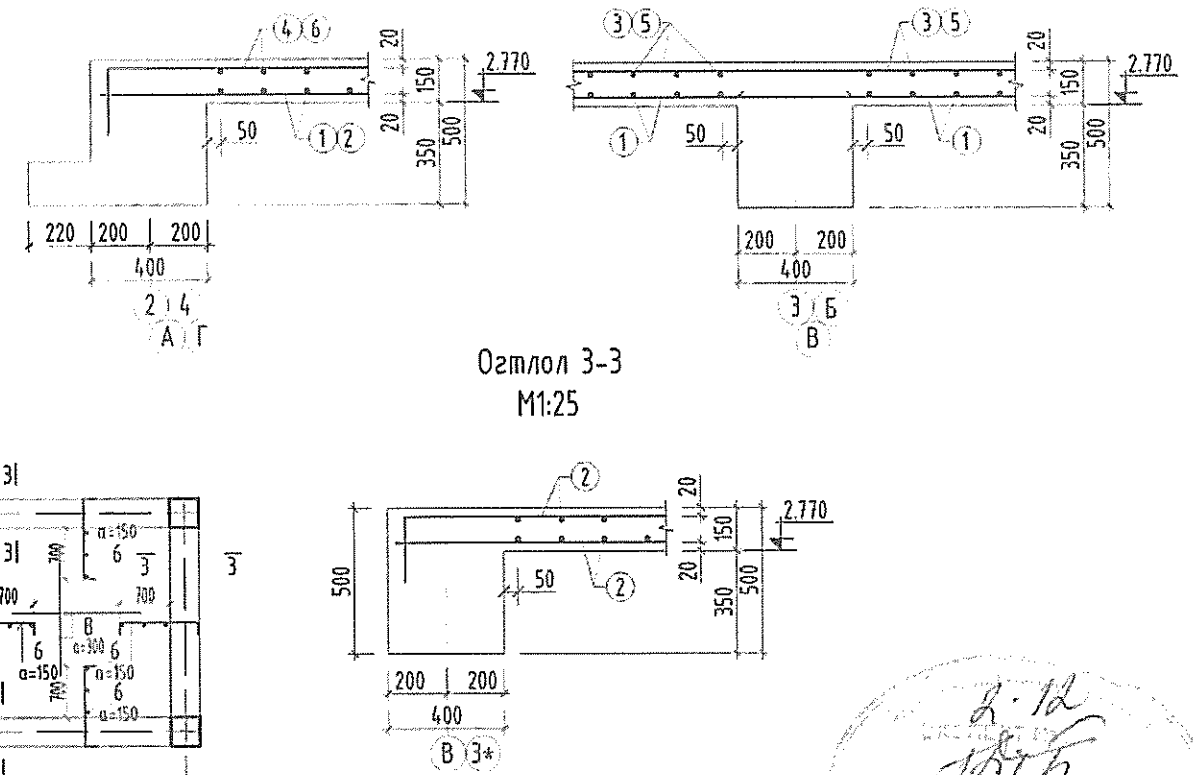
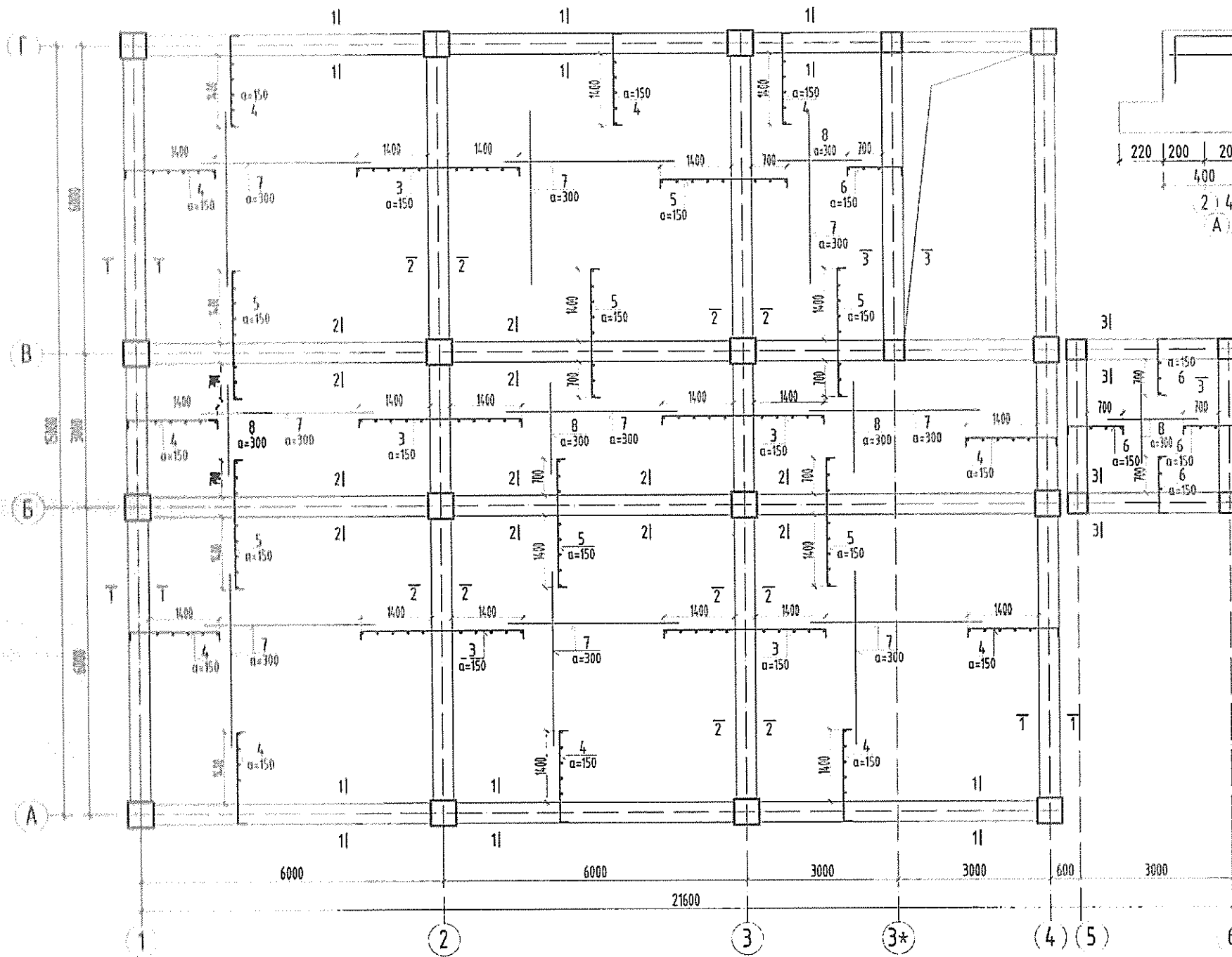
Архангай аймгийн Ихтамир сум Эрүүл мэндийн төвийн өргөтгөлийг барилга 1-р давхрын хучилтын доод үеий арматурчлалт				Үе шал: А.3
Инженер	Д.Болортунгалаг	ЕГ шифр: JKL2020-02-28	Масштаб:	Өгнөө: 2020
Гүйцэтгэсэн	Д.Болортунгалаг	ТГ шифр: JKL2020-02-28	Зургийн дугаар: ББ-41	Хуудас: 51
Шалгасан	Б.Батцэцэг			

1-р давхрын хучилтын дээд үеий арматурчлалт М1:100

Огтлол 1-1  
М1:25

Огтлол 2-2  
М1:25

Огтлол 3-3  
М1:25



Handwritten signature and date: 2020.09.20

Марк поз	Тэмдэглэгээ	Нэр	Тоо шир	Хин /кг/	Тайлбар
		1-р давхрын хучилтын арматурчлалт	1	5395.7	
1	ГОСТ5781-82	φ 12 AIII L= 6400	456	5.7	2592.9
2	ГОСТ5781-82	φ 12 AIII L= 3400	176	3.0	531.7
3	ГОСТ5781-82	φ 12 AIII L= 3400	72	3.0	217.5
4	ГОСТ5781-82	φ 12 AIII L= 1980	378	1.8	665.0
5	ГОСТ5781-82	φ 12 AIII L= 2700	212	2.4	508.6
6	ГОСТ5781-82	φ 12 AIII L= 1280	130	1.1	147.8
7	ГОСТ5781-82	φ 10 AIII L= 3400	312	2.1	654.5
8	ГОСТ5781-82	φ 10 AIII L= 1800	70	1.1	77.7
		Бетон В20 м³	1	32.30	32.30

Тайлбар

- Тус хуудсыг холбогдох хуудасны зургуудтай хамт үз.
- Мөн БА маркын байгуулалт, огтлолын зургуудтай хамт үз.
- Цутгамал рамын хэд хашмалыг цутгасны дараа бэхжилтийн бат бэхийн 70%-д хүрсэний дараа хэд хашмалыг адна.
- Цутгамал бетоны ажлыг БНБДС2-02-05-ийн заалтын дагуу хийж гүйцэтгэнэ.
- Мөн ЦБУ, ХАС, ХДТ маркын зургуудтай хамт үзэж хучилтын нүхийг гаргана.

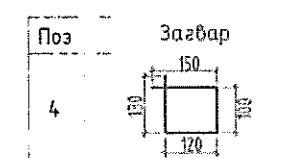
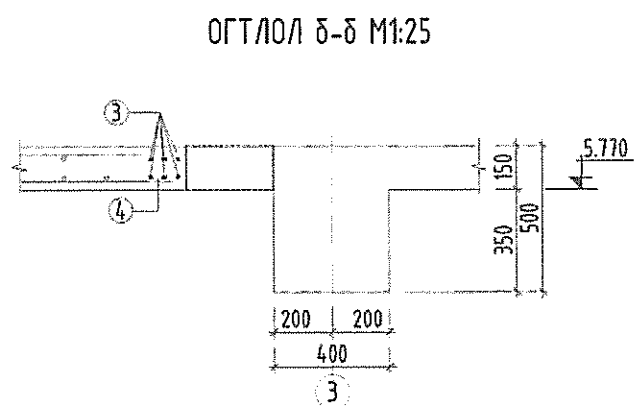
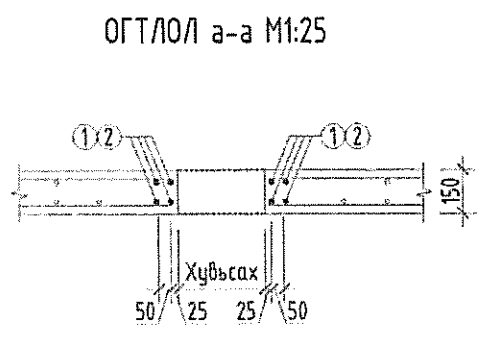
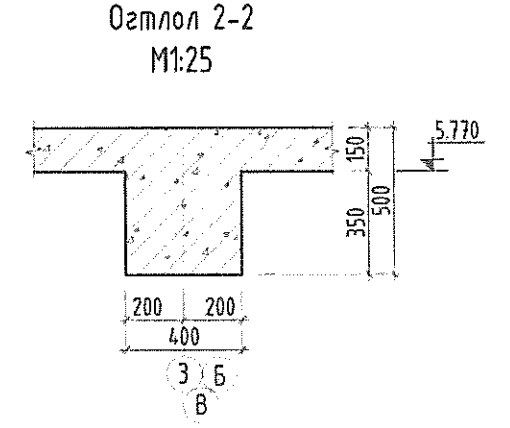
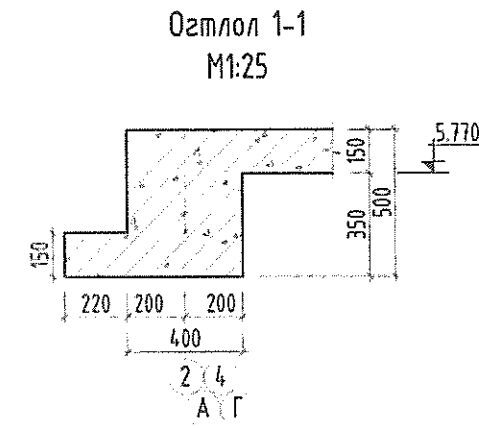
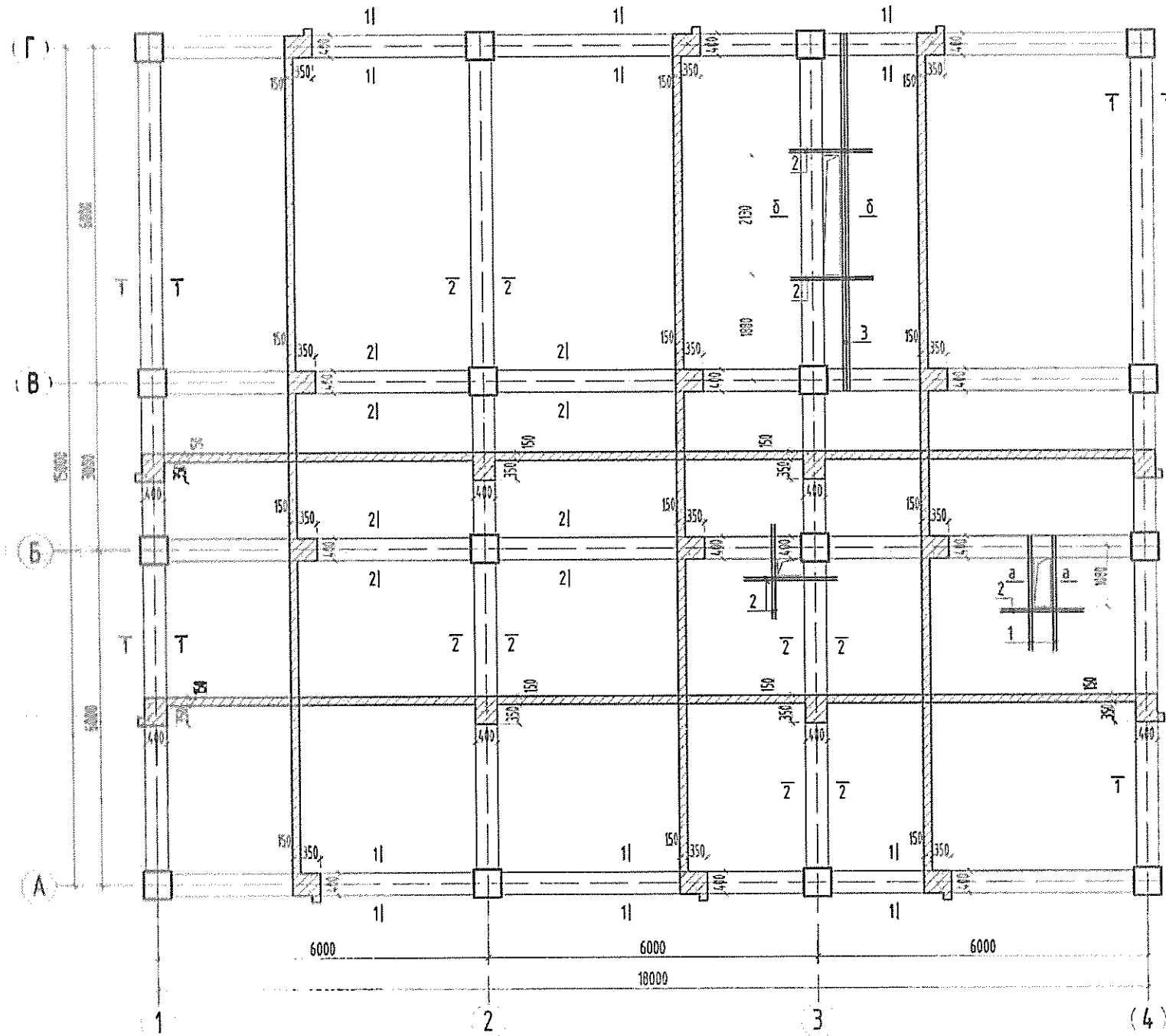
Зөвшөөрөлцсөн:	
БА	Н.Саруул-Оргил
ХАС	Ц.Батцэцэг
ЦБУ	Т.Мөнхнасан
ДГ/ХТ	Н.Мягмаржаргал
ХД	Т.Пүрэвзагд



"Жаргалант Хили" ХХК

Архангай аймгийн Ихтамир сум Эрүүл мэндийн төвийн өргөтгөлийг барилга 1-р давхрын хучилтын дээд үеий арматурчлалт				
Инженер	Д.Болортунгаалаг	ЕГ шифр: JKL2020-02-28	Масштаб:	Уршилт А 1
Гүйцэтгэсэн	Д.Болортунгаалаг	ТТ шифр: JKL2020-02-28	Зургийн дугаар:	Утас: 7070
Шалгасан	Б.Батцэцэг		ББ-42	Хэргийн 51

2-р давхрын хучилтын хэвний байгуулалт М1:100



ЦУТГАМАЛ ТӨМӨР БЕТОН ХИЙЦИЙН МАТЕРИАЛЫН ТОДОРХОЙЛОЛТ

№	Тэмдэглэгээ	Нэр	Тоо шир	Жин /кг/	
				Нэгж	Нийт
		1-р давхрын хучилт	1	159.49	159.49
1	ГОСТ 5781-82	Ф16 АIII L=3300	8	5.21	41.67
2	ГОСТ 5781-82	Ф16 АIII L=1500	20	2.37	47.35
3	ГОСТ 5781-82	Ф16 АIII L=6400	6	10.10	60.61
4	ГОСТ 5781-82	Ф10 АIII L=500	32	0.31	9.86

Тайлбар

1. Тус хуудсыг холбогдох хуудасны зургуудтай хамт үз.
2. Мөн БА маркын байгуулалт, огтлолын зургуудтай хамт үз.
3. Цутгамал рамын хэв хашмалыг цутгасны дараа бэхжилтийн бат бэхийн 70%-д хүрсэний дараа хэв хашмалыг авна.
4. Цутгамал бетоны ажлыг БНБД52-02-05-ийн заалтын дагуу хийж гүйцэтгэнэ.
5. Мөн ЦБУ, ХАС, ХДТГ маркын зургуудтай хамт үзэж хучилтын нүхийг гаргана.

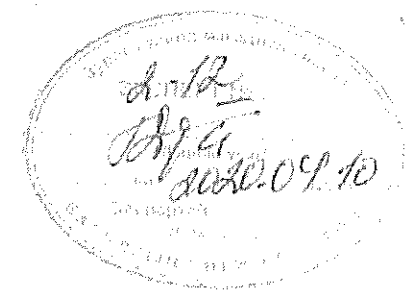
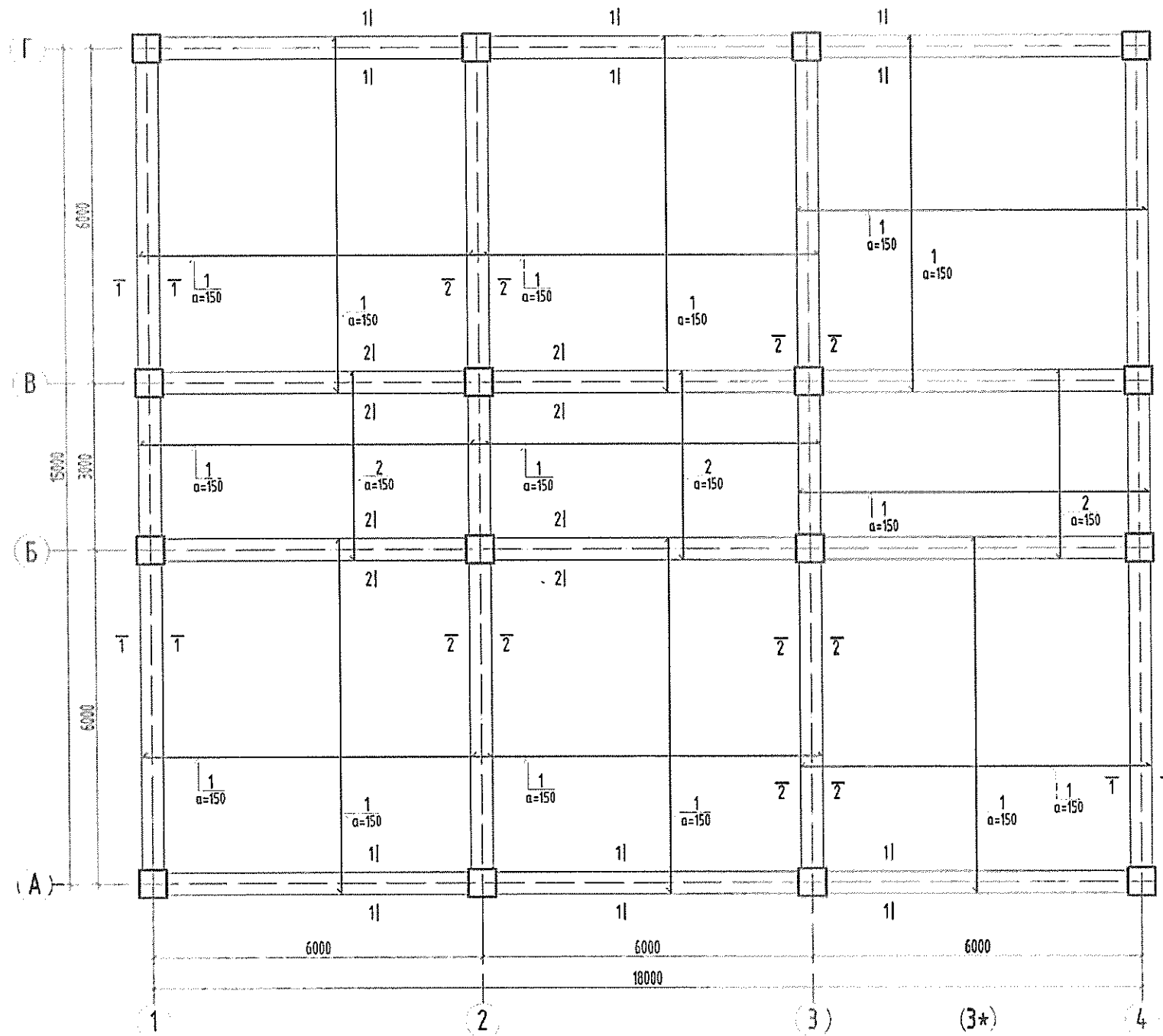
Зөвшөөрөлдсөн:	
БА	Н.Саруул-Оргил
ХАС	Ц.Батцэцэг
ЦБУ	Т.Мөнхнасан
ДГ/ХТ	Н.Мягмаржаргал
ХД	Т.Пүрэвзэгд



"Жаргалант Хийц" ХХК

Архангай аймгийн Ихтанир сум Эрүүл мэндийн төвийн өргөтгөлийг барилга 2-р давхрын хучилтын хэвний байгуулалт			
Инженер	Д.Болортунагалаг	ЕГ шифр	JKL2020-02-28
Гүйцэтгэсэн	Д.Болортунагалаг	ТГ шифр	JKL2020-02-28
Шалгасан	Б.Батцэцэг	Мэснийг	Огноо 2020
		Зургийн дугаар:	Хуудас 51
		ББ-43	

2-р давхрын хучилтын доод үеийг арматурчлалт M1:100



Тайлбар

1. Тус хуудсыг холбогдох хуудасны зургуудтай хамт үз.
2. Мөн БА наркын байгуулалт, огтлолын зургуудтай хамт үз.
3. Цутгамал рамын хэв хашмалыг цутгасны дараа бэхжилтийн бат бэхийн 70%-д хүрсэний дараа хэв хашмалыг авна.
4. Цутгамал бетоны ажлыг БНБД52-02-05-ийн заалтын дагуу хийж гүйцэтгэнэ.
5. Мөн ЦБУ, ХАС, ХДТГ наркын зургуудтай хамт үзэж хучилтын нүхийг гаргана.

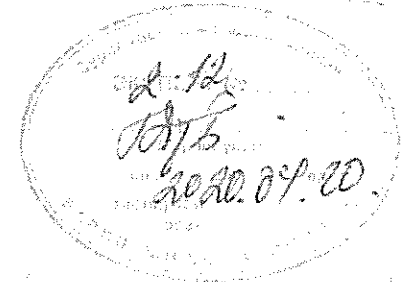
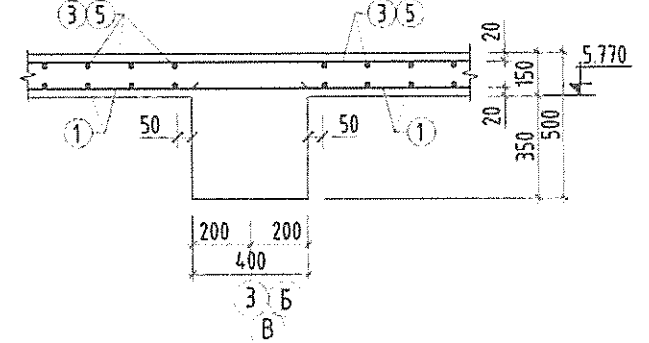
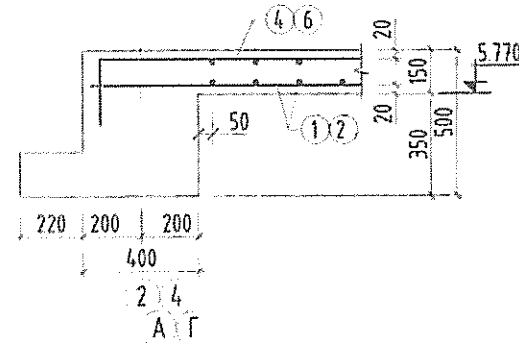
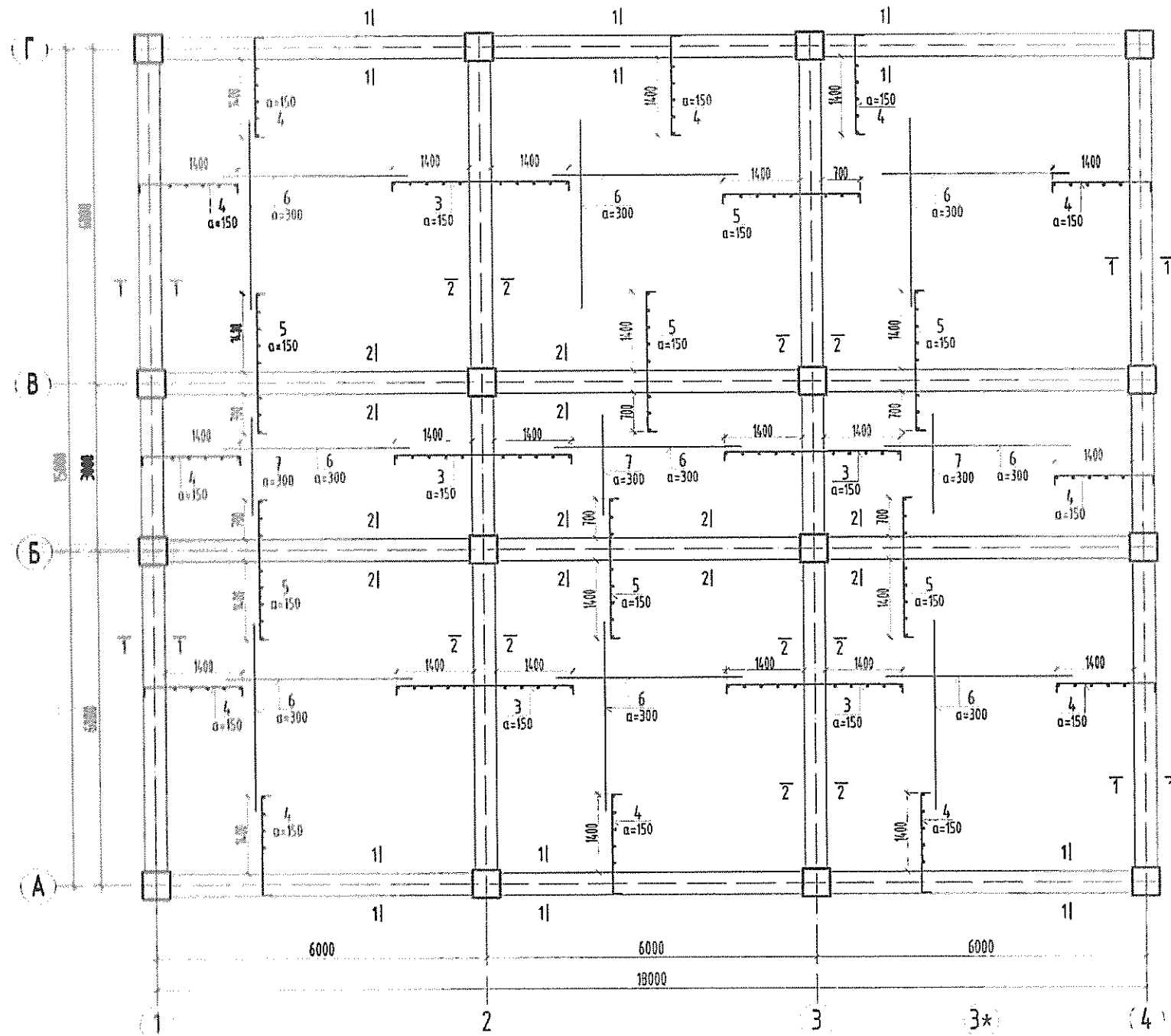


Архангай аймгийн Ихтанир сум Эрүүл мэндийн төвийн өргөтгөлийг барилга 2-р давхрын хучилтын доод үеийг арматурчлалт				Үе шот:	A.3
Инженер	Д.Болортунгалаг	ЕГ шифр:	JKL2020-02-28	Масштаб:	Огноо:
Гүйцэтгэсэн	Д.Болортунгалаг	ТГ шифр:	JKL2020-02-28	Зургийн дугаар:	2020
Шалгасан	Б.Батцэцэг			ББ-44	Хуудас:
					51

2-р давхрын хучилтын дээд үеийн арматурчлалт М1:100

Огтлол 1-1  
М1:25

Огтлол 2-2  
М1:25



Марк поз	Тэмдэглэгээ	Нэр	Тоо шир	Жин /кг/	Тайлбар
		2-р давхрын хучилтын арматурчлалт	1	5059.6	
1	ГОСТ5781-82	φ 12 AIII L= 6400	456	5.7	2592.9
2	ГОСТ5781-82	φ 12 AIII L= 3400	100	3.0	302.1
3	ГОСТ5781-82	φ 12 AIII L= 3400	72	3.0	217.5
4	ГОСТ5781-82	φ 12 AIII L= 1980	416	1.8	731.8
5	ГОСТ5781-82	φ 12 AIII L= 2700	212	2.4	508.6
6	ГОСТ5781-82	φ 10 AIII L= 3400	312	2.1	654.5
7	ГОСТ5781-82	φ 10 AIII L= 1800	47	1.1	52.2
		Бетон В20 м³	1	34.40	34.40

Тайлбар

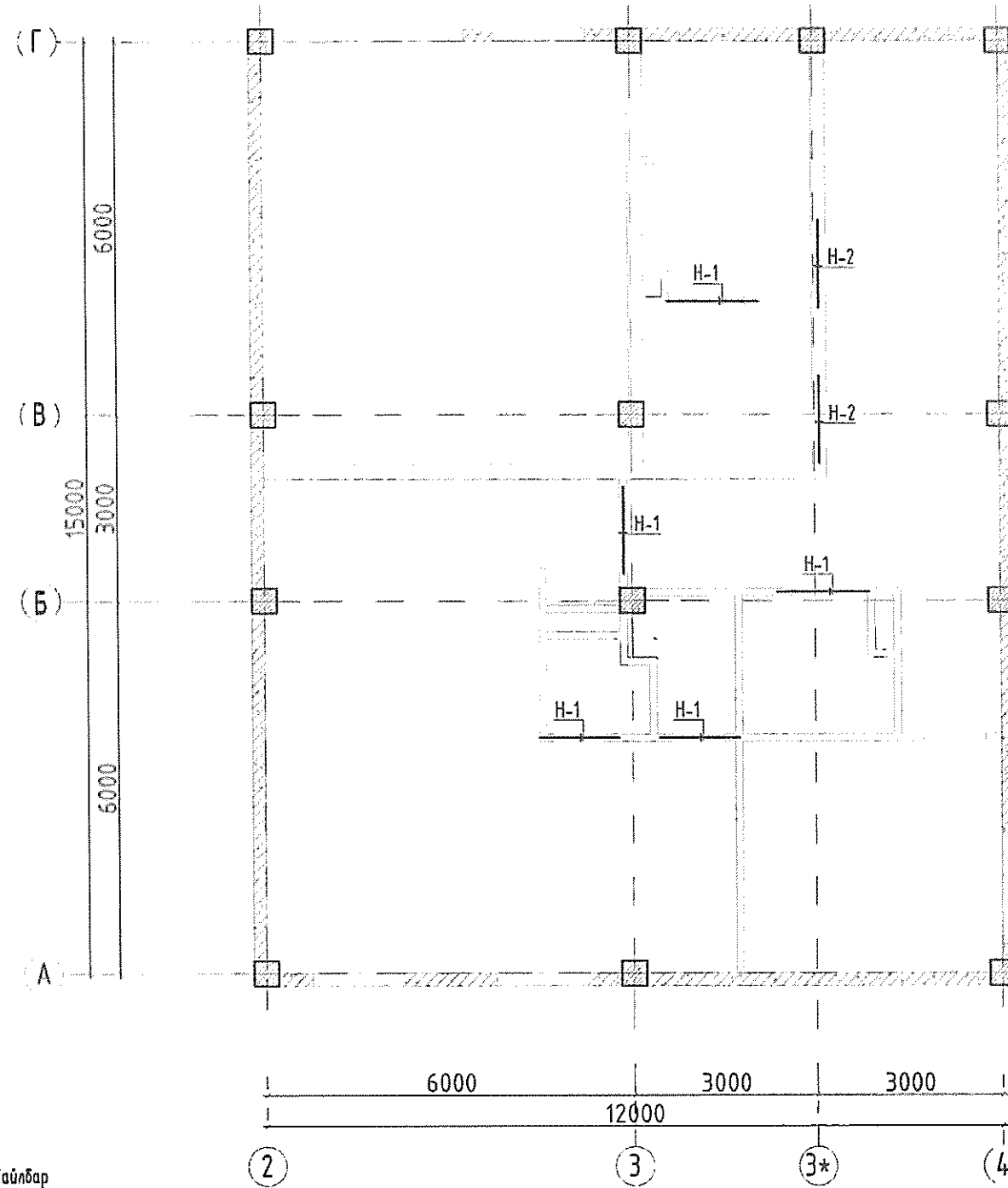
1. Тус хуудсыг холбогдох хуудасны зургуудтай хамт үз.
2. Мөн БА маркын байгуулалт, огтлолын зургуудтай хамт үз.
3. Цутгамал рамын хэв хашмалыг цутгасны дараа бэхжилтийн бат бэхийн 70%-д хүрсэний дараа хэв хашмалыг авна.
4. Цутгамал бетоны ажлыг БНБД52-02-05-ийн заалтын дагуу хийж гүйцэтгэнэ.
5. Мөн ЦБЧ, ХАС, ХДТГ маркын зургуудтай хамт үзэж хучилтын нүхийг гаргана.



"Жаргалант Хийц" ХХК

Архангай аймгийн Ихтамир сум Эрүүл мэндийн төвийн өргөтгөлийг барилга 2-р давхрын хучилтын дээд үеийн арматурчлалт				Үе шат	A3
Инженер	Д.Болортунгалаг	ЕГ шифр JKL 2020-02-28	Масштаб	Өзгөр	7020
Гүйцэтгэсэн	Д.Болортунгалаг	ТГ шифр JKL 2020-02-28	Зургийн дугаар	Хуудас	51
Шалгасан	Б.Батцэцэг		ББ-45		

Зоорийн давхрын ялуу ханын торны байгуулалт М1:100



- Тайлбар
1. Тус хуудсыг холбогдох хуудасны зурагтай хамт үз.
  2. Өрөөлн ажлыг гүйцэтгэхдээ "Өрөгт бүтээц" угсралтын ажил гүйцэтгэх ба хүлээн авах барилгын норм ба дүрэм БНБДЗ.03.05-90-ийн заалтуудыг баримталбал зохино.
  3. Өрөгт 125 маркаас доошгүй тоосго, 50 ба түүнээс дээш маркийн холимог (цемент+шохой+элс) зуурмаг хэрэглэнэ.
  4. Даацын ба даацын бус бүх ханын уулзвар, хамар ханыг өргийн босоо чиглэлд тоосго 675мм, блок 600мм тутамд бүх уртын дагуу төмөр тэргэ тавьж хүчтэвнэ. Торыг зургийн дагуу хийж гүйцэтгэнэ.
  5. 120мм, 240мм-ийн ханыг а=3000мм-ээр хүчилтанд Барилгын нэг маягийн бүтээц, эдэлхүүн ба хэсэглэлийн цуврал Г1.030.1-3Г, Д1.02.000-н дагуу бэхлэж хийнэ.
  6. Угсарнал ялууг 1500мм хүртэлх нүхэн дээр 2 талдаа тус бүр 250мм-с багагүйгээр, 1500мм түүнээс дээшхи нүхэн дээр 2 талдаа тус бүр 350мм-с багагүйгээр суулгаж өгнө.
  7. Өрлөгийн явцад Ниш-н нүхийг /хобилыг/ цахилгаан зургаас харж гаргаж өгнө.
  8. Тус хуудсыг БА маркын байгуулалт, огтлолын зургуудтай хамт үз.

ЯЛУУНЫ ТҮҮВЭР

Дэс дугаар	Тэмдэглэгээ	Нэр	1 элм-н тоо	Тоо /ш/	
				1-р	Тайлбар
H-1		Я 15.12.14	1	5	
H-2		Я 15.12.14	2	4	

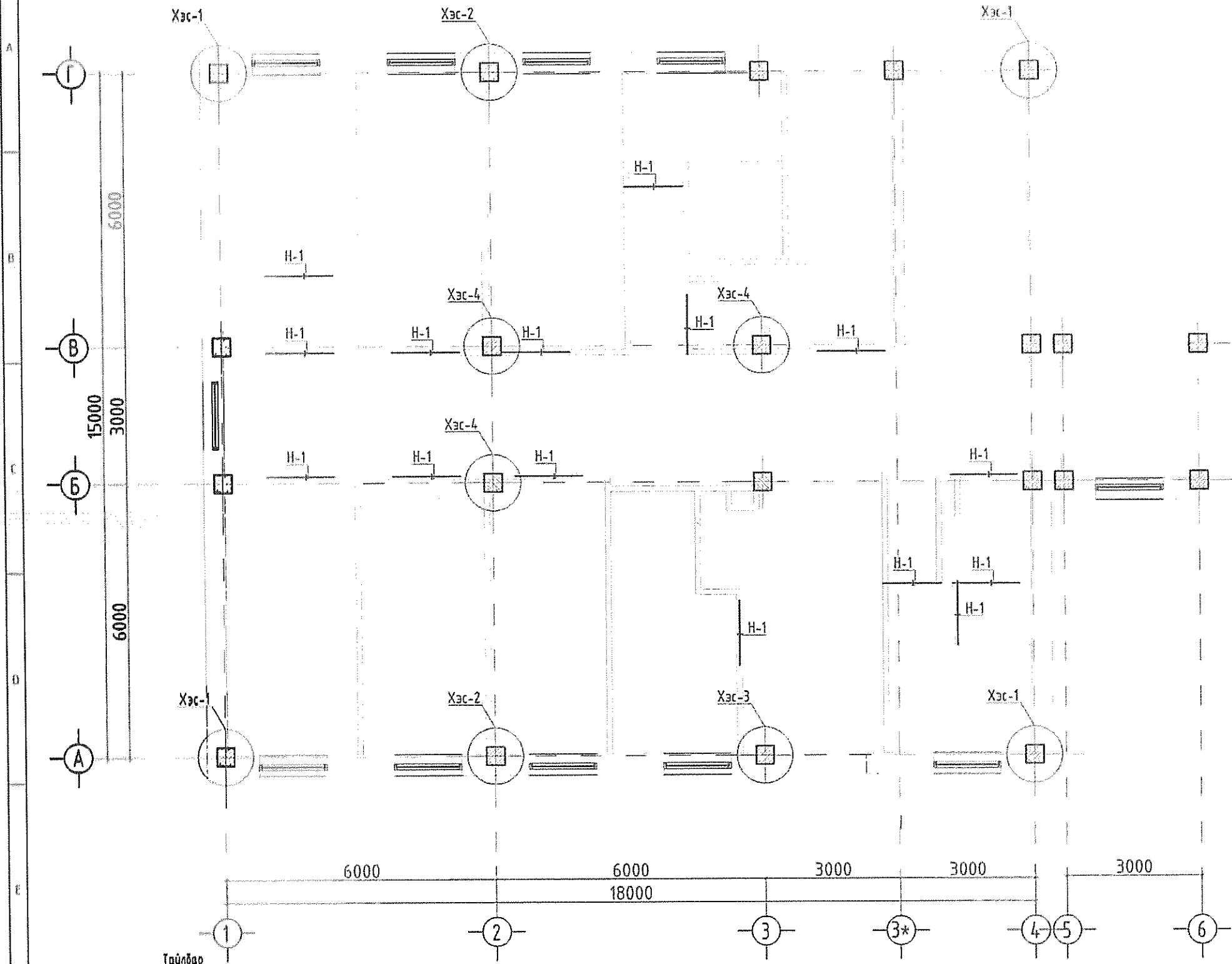


"Жаргалант Хийц" ХХК

Архангай аймгийн Ихтамир сум Эрүүл мэндийн төвийн өргөтгөлийг барилга Зоорийн давхрын ялуу ханын торны байгуулалт					Үе шат: А.3
Инженер	Д.Болортунгалаг	ЕГ шифр: JKL2020-02-28	Масштаб:	Огноо: 2020	
Гүйцэтгэсэн	Д.Болортунгалаг	ТГ шифр: JKL2020-02-28	Зургийн дугаар: ББ-46	Хуудас: 51	
Шалгасан	Б.Батцэцэг				



1-р давхрын ялуу ханын торны байгуулалт М1:100



ЯЛУУНЫ ТҮҮВЭР

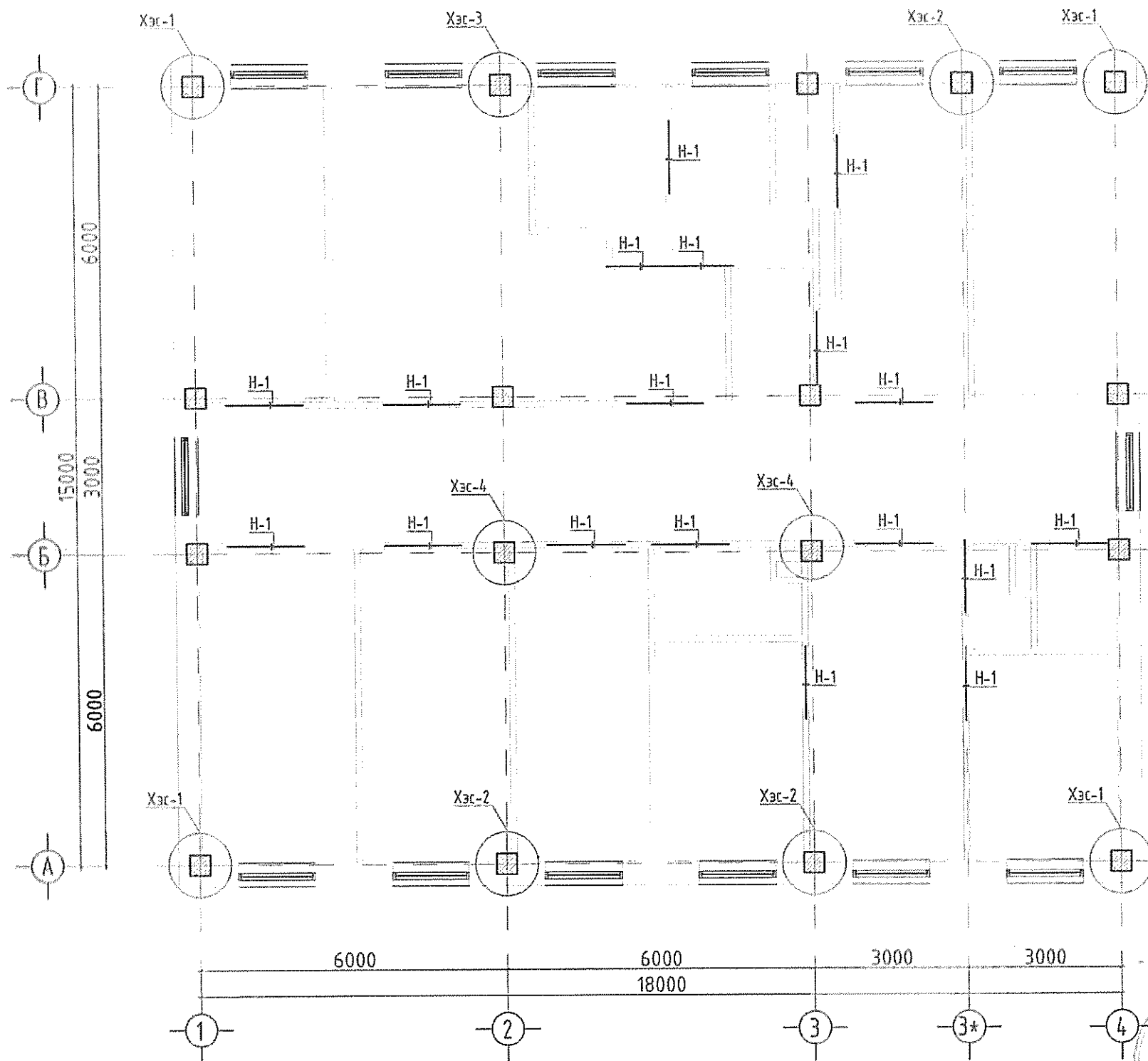
Дэс дугаар	Тэмдэглэгээ	Нэр	1 элм-н тоо	Тоо /ш/	
				1-р	Тайлбар
Н-1		Я 15.12.14	1	16	

1. Тус хуудсыг холбогдох хуудасны зурагтай хамт үз.
2. Өрөөний ажлын гүйцэтгэлдээ "Өрөгт бүтээц" угсралтын ажил гүйцэтгэх ба хүлээн авах барилгын норм ба дүрэм БНДЭ.03.05-90-ийн заалтуудыг баримталбал зохино.
3. Өрөгт 125 маркаас доошгүй тоосго, 50 ба түүнээс дээш маркийн холимог (цемент+шохой+элс) зуурмаг хэрэглэнэ.
4. Дасацын ба даацын бүс бүх ханыг цуцлар, хамар ханыг өргийн босоо чиглэлд тоосго 675мм, блок 600мм тутамд бүх уртын дагуу төмөр торыг тавьж хүчтэнэнэ. Торыг зургийн дагуу хийж гүйцэтгэнэ.
5. 120мм, 240мм-ийн ханыг а=3000мм-ээр хүчилтэнд барилгын нэг маягийн бүтээц, эдэлхүүн ба хэсэглэлийн цуврал Г1.030.1-ЭГ, Д1.02.000-н дагуу бэхлж кийнэ.
6. Чесарнал ялууг 1500мм хүртэлх нүхэн дээр 2 талдаа тус бүр 250мм-с багагүйгээр, 1500мм түүнээс дээшхи нүхэн дээр 2 талдаа тус бүр 350мм-с багагүйгээр сүүлээж өгнө.
7. Өрөөний идцэд Иш-н нүхийг /хобилыг/ цахилгаан зургаас харж гаргаж өгнө.
8. Тус хуудсыг БА маркын байгуулалт, огтлолын зургуудтай хамт үз.

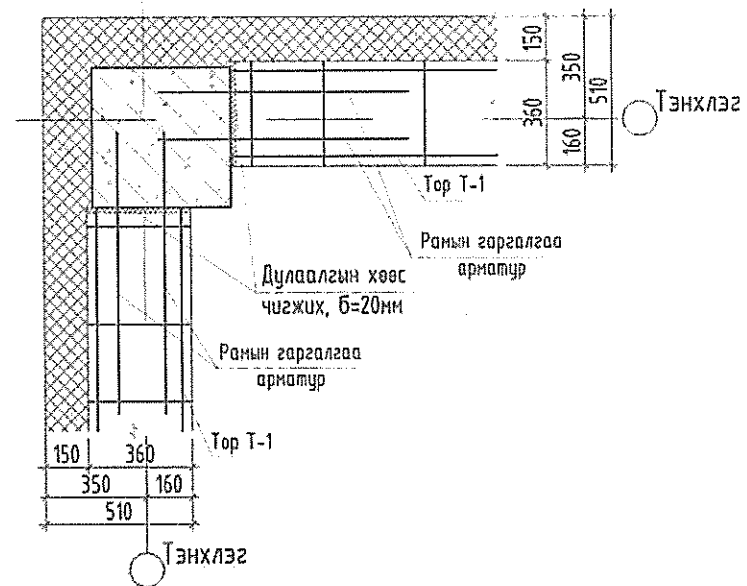


Архангай аймгийн Ихтамур сум Эрүүл мэндийн төвийн өргөтгөлийг барилга 1-р давхрын ялуу ханын торны байгуулалт				Үе шат:	А 3
Инженер	Д.Болортунгааг	ЕГ шифр	ЖКЛ2020-02-28	Масштаб	Огноо
Гүйцэтгэсэн	Д.Болортунгааг	ТГ шифр:	ЖКЛ2020-02-28	Зургийн дугаар	Хуудас
Шалгасан	Б.Батцэцэг			ББ-47	51

2-р давхрын ялуу ханын торны байгуулалт М1:100



Хэсэглэл-1  
М1:25



ЯЛУУНЫ ТҮҮВЭР

Дэс дугаар	Тэмдэглэгээ	Нэр	1 элм-н тоо	Тоо /ш/	
				2-р	Тайлбар
Н-1		Я 15.12.14	1	18	

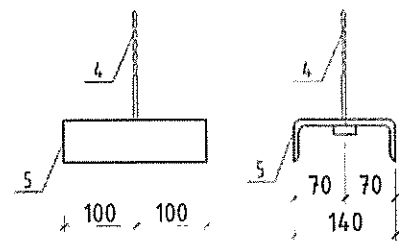
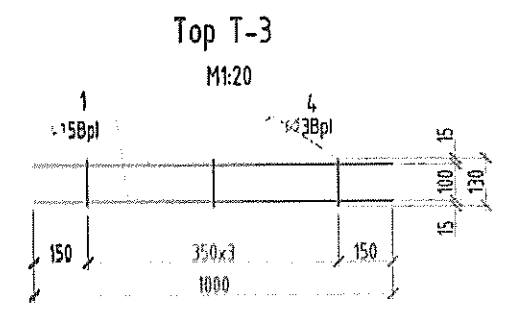
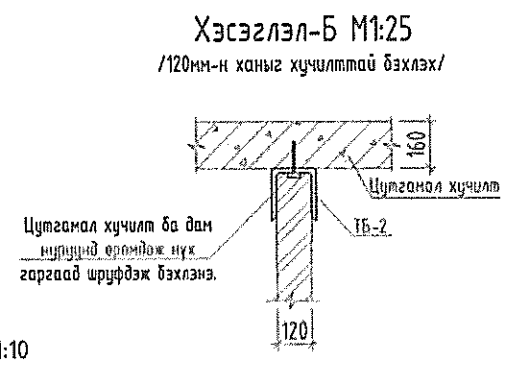
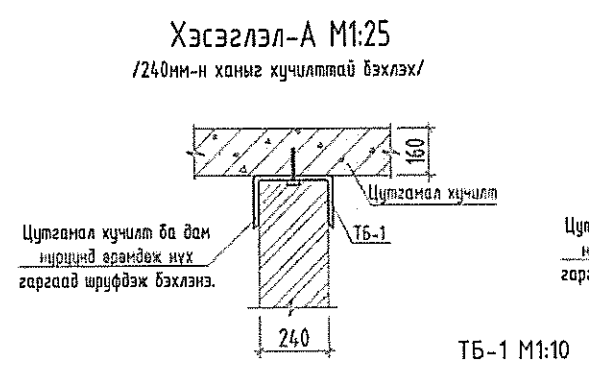
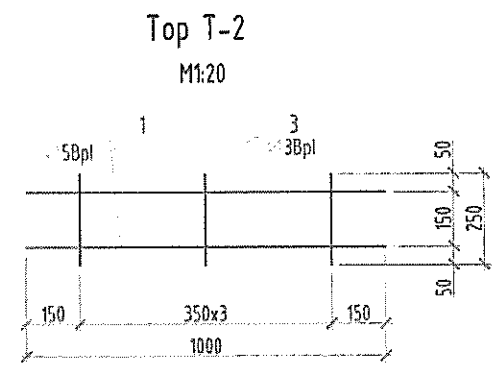
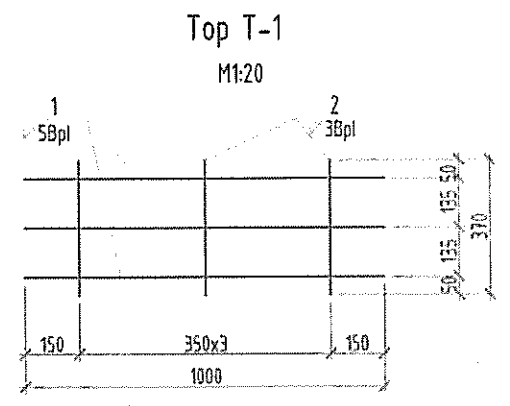
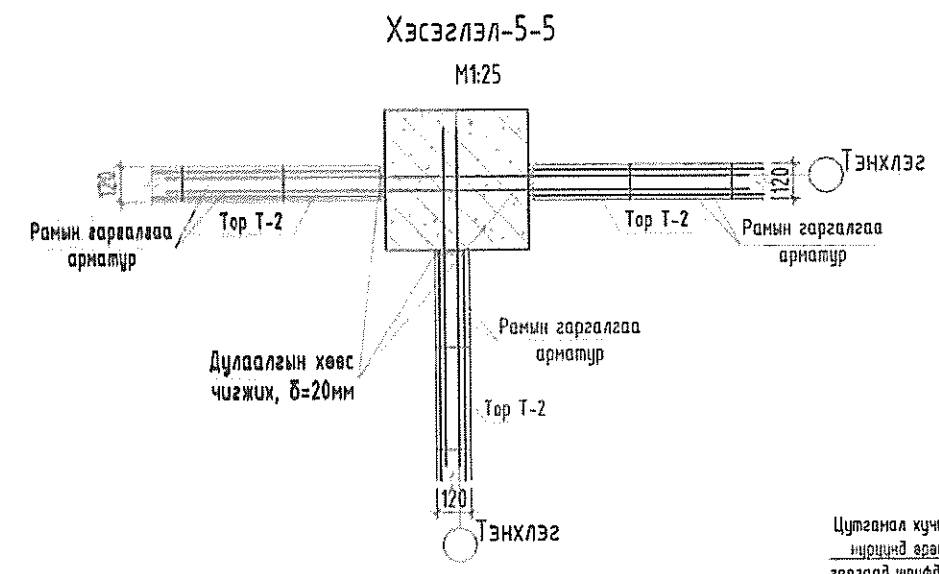
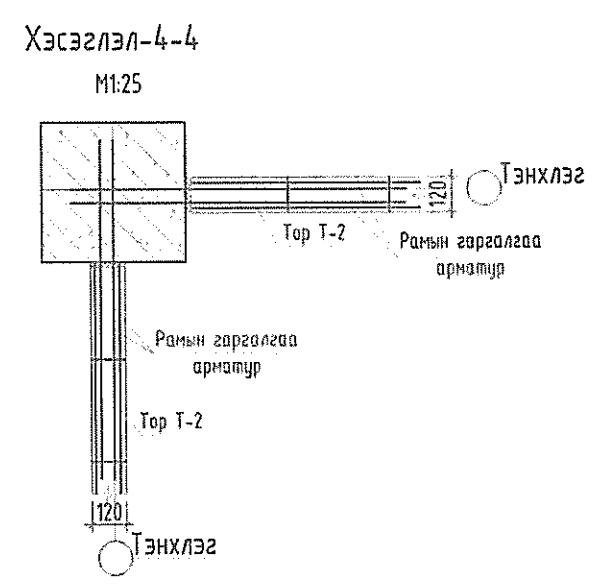
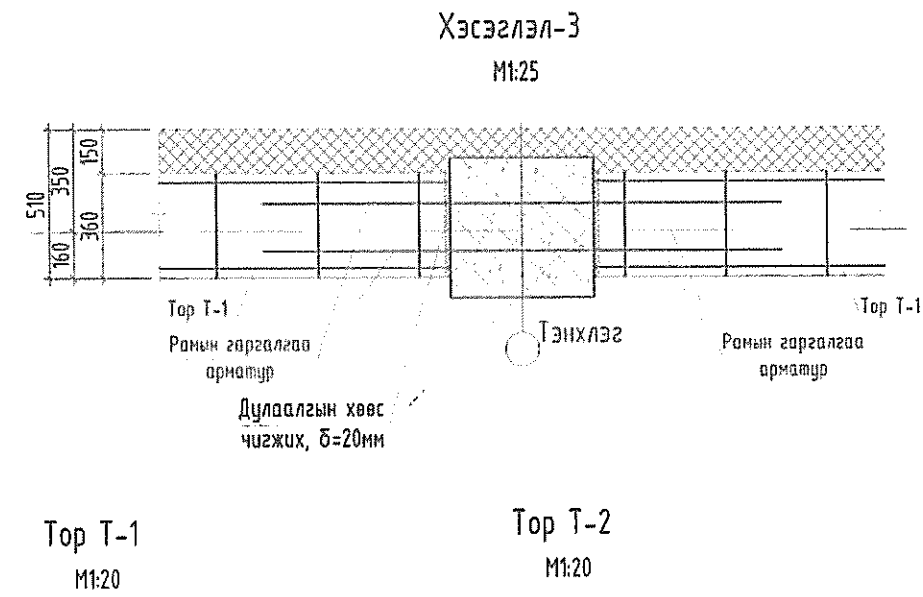
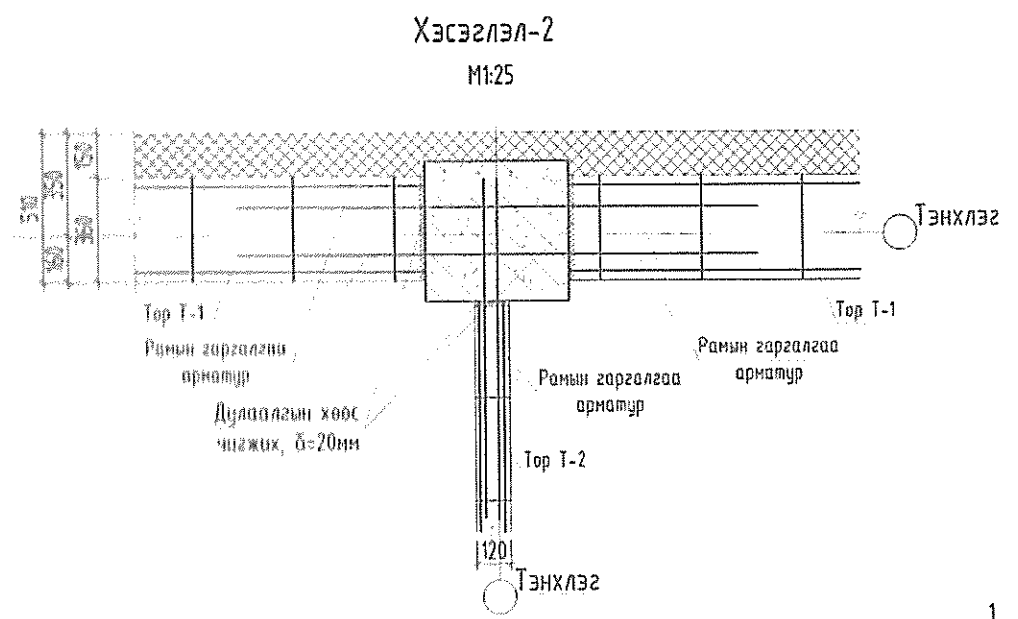
Тайлбар

1. Тус хуудсыг халбагдах хуудасны зурагтай хамт үз.
2. Өрвийн ажлын гүйцэтгэхдээ "Өрөгт бүтээц" угсралтын ажил гүйцэтгэх ба хүлээн авах барилгын норм ба дүрэм БНБДЗ.03.05-90-ийн заалтуудыг баримталвал зохино.
3. Өрөгт 125 маркаас доошгүй тоосго, 50 ба түүнээс дээш маркийн холимог (цемент+шохой+элс) зуурмаг хэрэглэнэ.
4. Даацын ба даацын бүс бүх ханын уулзвар, хамар ханыг өргийн босоо чиглэлд тоосго 675мм, блок 600мм тутамд бүх уртын дагуу төмөр торыг тавьж хүчтээнэ. Торыг зургийн дагуу хийж гүйцэтгэнэ.
5. 120мм, 240мм-ийн ханыг а=3000мм-ээр хучилтанд барилгын нэг маягийн бүтээц, эдэлхүүн ба хэсэглэлийн цуврал Г1.030.1-3Г, Д1.02.000-н дагуу бэхлэж хийнэ.
6. Часарнал ялуу 1500мм хүртэлх нүхэн дээр 2 талдаа тус бүр 250мм-с багагүйгээр, 1500мм түүнээс дээшхи нүхэн дээр 2 талдаа тус бүр 350мм-с багагүйгээр суулааж өгнө.
7. Өрлөвийн явцад Иш-н нүхийг /хобилыг/ цахилгаан зургаас харж гаргаж өгнө.
8. Тус хуудсыг БА маркын байгуулалт, огтлолын зургуудтай хамт үз.

*Handwritten signature and date: 2020.04.20*

Зөвшөөрөлцсөн:	
БА	Н.Саруул-Оргод
ХАС	Ц.Батцэцэг
ЦБУ	Т.Мөнхнасан-1
ДГ/ХТ	Н.Мянмаржаргал
ХД	Т.Пүрэвзөгд


<p>"Жаргалант Хийц" ХХК</p>	Архангай аймгийн Ихтанир сум Эрүүл мэндийн төвийн өргөтгөлийг барилга 2-р давхрын ялуу ханын торны байгуулалт				Үе шат: А3
	Инженер Д.Болортулга Гүйцэтгэсэн Д.Болортулга Шалгасан Б.Батцэцэг	ЕГ шифр: ЖЛ.2020-02-28 ТГ шифр: ЖЛ.2020-02-28	Масштаб: Зургийн дугаар: Б5-48	Өгнө: 2020 Хуудас: 51	



ЦУТГАМАЛ ТӨМӨР БЕТОН ХИЙЦИЙН МАТЕРИАЛЫН ТОДОРХОЙЛОЛТ

Позиц	Тэмдэглэгээ	Нэр	Тоо шир	Хүнд /кг/	
				Нэгж	Нийт
				Ханын тор	
				Топ Т-1	
1	ГОСТ5781-82*	φ 5 В1 L= 1000	3	0.15	0.46
2	ГОСТ5781-82*	φ 3 В1 L= 370	3	0.02	0.06
				Топ Т-2	
1	ГОСТ5781-82*	φ 5 В1 L= 1000	2	0.15	0.31
3	ГОСТ5781-82*	φ 3 В1 L= 250	3	0.01	0.04
				Топ Т-3	
1	ГОСТ5781-82*	φ 5 В1 L= 1000	2	0.15	0.31
4	ГОСТ5781-82*	φ 3 В1 L= 180	3	0.01	0.02
				ТБ-1	
4	ГОСТ5781-82*	φ 8 А-1 L= 200	1	0.08	0.08
5	ГОСТ8240-89	260 L= 200	1	5.54	5.54
				ТБ-2	
4	ГОСТ5781-82*	φ 8 А-1 L= 200	1	0.08	0.08
6	ГОСТ8240-89	140 L= 200	1	2.46	2.46
				Ханын торны нэгдсэн түүвэр	
				1881.65	
7	Топ Т-1		576	0.5231	301.28
7	Топ Т-2		72	0.3493	25.15
			1200	0.3295	395.34
6	ТБ-1		201	5.62	1129.42
			12	2.54	30.47

- Тайлбар**
1. Тус хуудсыг холбогдох хуудасны зурагтай хамт үз.
  2. Өргийн ажлыг гүйцэтгэхдээ "Өргөгт бүтээц" үзсралтын ажил гүйцэтгэх ба хүлээн авах барилгын норм ба дүрэм БНБДЗ.03.05-90-ийн заалтуудыг баримталбал зохино.
  3. Өргөгт 125 маркаас доошгүй тоосго, 50 ба түүнээс дээш маркийн холимог (цемент+шохой+элс) зуурнаг хэрэглэнэ.
  4. Даацын ба даацын бус бүх ханын уулзвар, хамар ханыг өргийн босоо чиглэлд тоосго 675мм, блок 600мм тутамд бүх уртын дагуу төмөр торыг тавьж хүчтээнэ. Торыг зургийн дагуу хийж гүйцэтгэнэ.
  5. 120мм, 240мм-ийн ханыг а=3000мм-ээр хүчилтэнд барилгын нэг маягийн бүтээц, эдэлхүүн ба хэсэглэлийн цуврал Г1.030.1-ЗГ, Д1.02.000-н дагуу бэхлэж хийнэ.
  6. Часарнал ялуус 1500мм хүртэлх нүхэн дээр 2 талдаа тус бүр 250мм-с багагүйгээр, 1500мм түүнээс дээшхи нүхэн дээр 2 талдаа тус бүр 350мм-с багагүйгээр суулгаж өгнө.
  7. Өрлөгийн явцад Иш-н нүхийг /хобилыг/ цахилгаан зургаас харж гаргаж өгнө.
  8. Тус хуудсыг БА маркын байгуулалт, огтлолын зургуудтай хамт үз.



ЖАРГАЛАНТ ХИЙЦ ХХК

Архангай аймгийн Ихтамир сум  
Эрүүл мэндийн төвийн өргөтгөлийг барилга  
Ялуу ханын торны хэсэглэлүүд, материалын түүвэр

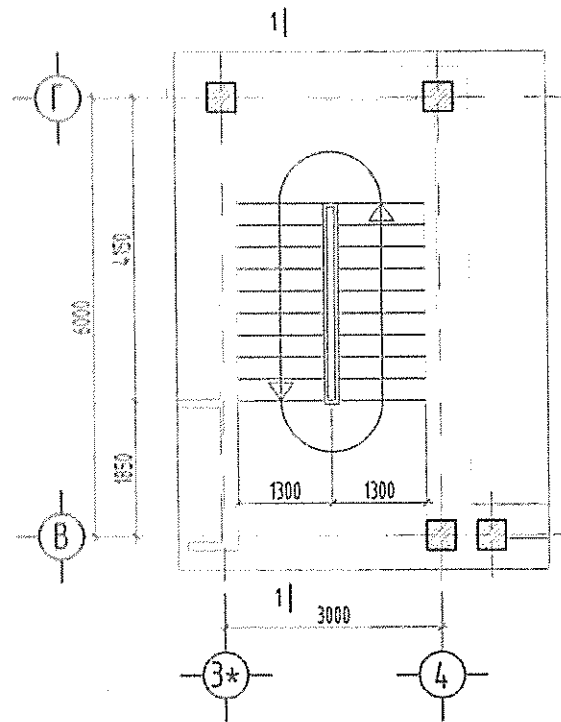
Инженер: Д.Болортулга  
Гүйцэтгэсэн: Д.Болортулга  
Шалгасан: Б.Батцэцэг

ЕГ шифр: JKL2020-02-28  
ТГ шифр: JKL2020-02-28

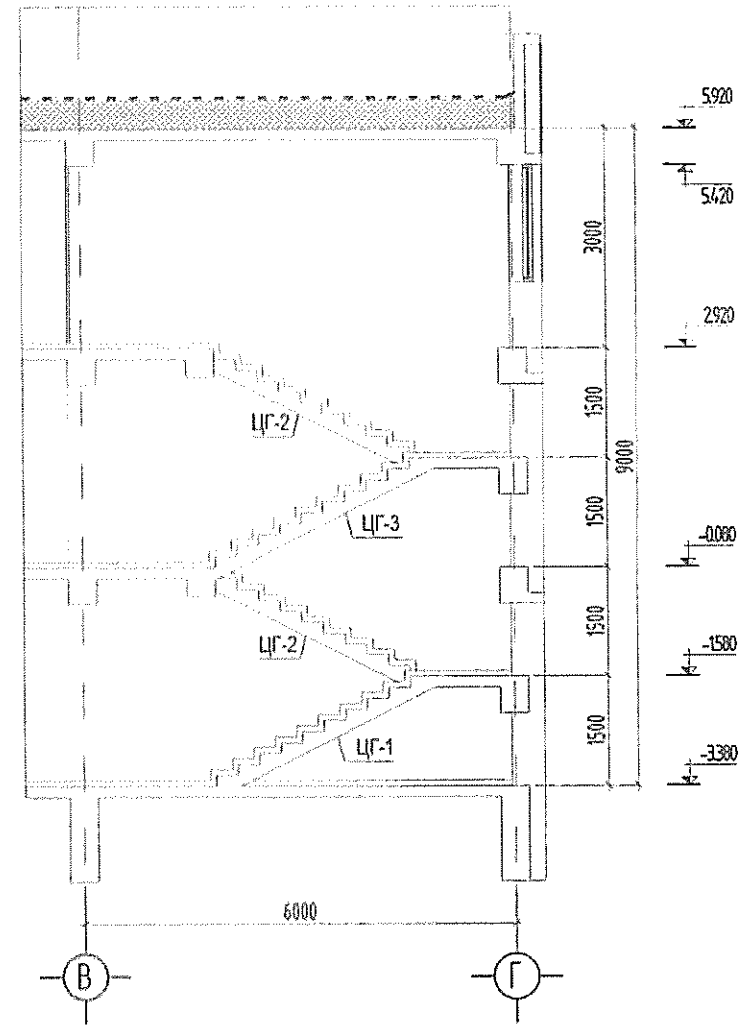
Масштаб: ББ-49  
Огноо: 2020  
Хуудас: 51

Үе шат: А.3

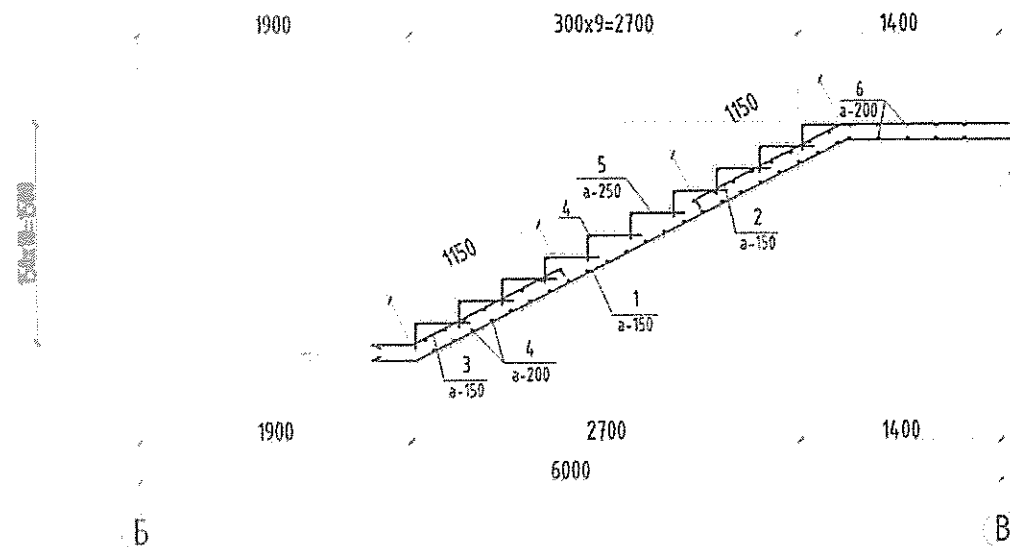
Шат Ш-1-н  
байгуулалт М1:100



Огтлол 1-1  
М1:100

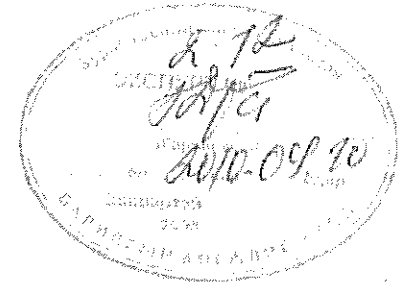


Шаты гишгүүр ЦГ-1 М1:50



Тайлбар

1. Тус хуудсыг холбогдох хуудасны зургуудтай хамт үз.
2. Мөн БА маркын байгуулалт, огтлолын зургуудтай хамт үз.
3. Цутганал ранын хэв хашмалыг цутгасны дараа бэхжилтийн бат бэхийн 70%-д хүрсэний дараа хэв хашмалыг авна.
4. Цутганал бетоны ажлыг БНБД52-02-05-ийн заалтын дагуу хийж гүйцэтгэнэ.

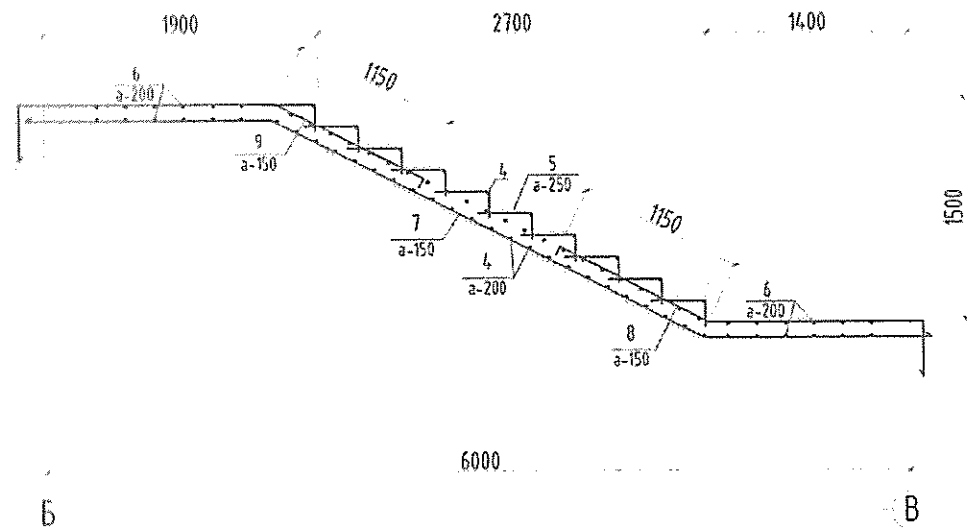


Зөвшөөрөлцсөн:

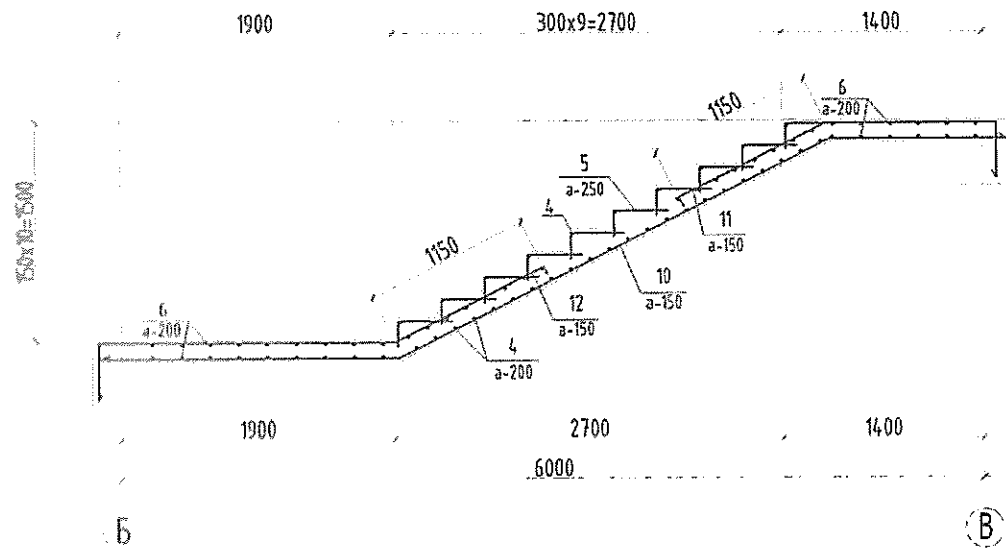
БА	Н.Саргун-Оршил	
ХАС	Ц.Батцэцэг	Ш.Балтма
ЦБЧ	Т.Мөнхнасан	Насал
ДГ/ХТ	Н.Мянгаржавгал	
ХД	Т.Пуревзаад	

<p>"Жаргалант Хийд" ХХК</p>	Архангай аймгийн Ихтанир сум Эрүүл мэндийн төвийн өргөтгөлийг барилга				
	Тайлбар бичиг				
	Инженер	Д.Болортунгалаг	ЕГ шифр: JKL2020-02-28	Насринад:	Уг шат А.3
	Гүйцэтгэсэн	Д.Болортунгалаг	ТГ шифр: JKL2020-02-28	Өгнөөр: 2020	Хуудас: 51
Шалгасан	Б.Батцэцэг	Зургийн дугаар: ББ-50	Хуудас: 51		

Шаты гишгүүр ЦГ-2 М1:50



Шаты гишгүүр ЦГ-3 М1:50



Тайлбар

1. Тус хуудсыг холбогдох хуудасны зургуудтай хамт үз.
2. Мөн БА наркын байгуулалт, огтлолын зургуудтай хамт үз.
3. Цутгамал рамн хэб хашмалыг цутгасны дараа бэхжилтийн бат бэхийн 70%-д хүрсэний дараа хэб хашмалыг авна.
4. Цутгамал бетоны ажлыг БНБДС2-02-05-ийн заалтын дагуу хийж гүйцэтгэнэ.



Марк поз	Тэмдэглэл	Төр	Төрлийн ангилал	Төрлийн ангилал	Төрлийн ангилал	Жин /м³/	Тайлбар
			ЦГ-2-ийн арматур			1	119.6
1		ГОСТ5781-82	φ 10	АIII	L = 6650	9	13.3 119.6
2		ГОСТ5781-82	φ 10	АIII	L = 2750	9	5.5 49.5
3		ГОСТ5781-82	φ 10	АIII	L = 1570	9	3.1 28.7
4		ГОСТ5781-82	φ 12	АIII	L = 1300	39	1.2 45.0
5		ГОСТ5781-82	φ 12	АIII	L = 550	50	0.5 24.4
6		ГОСТ5781-82	φ 8	АIII	L = 1400	60	0.6 33.2
			Бетон В20				1.2 м³
			ЦГ-3-ийн арматур			2	102.6
4		ГОСТ5781-82	φ 12	АIII	L = 1300	39	1.2 45.0
5		ГОСТ5781-82	φ 10	АIII	L = 550	50	0.5 24.4
6		ГОСТ5781-82	φ 8	АIII	L = 1400	60	0.6 33.2
7		ГОСТ5781-82	φ 10	АIII	L = 6650	9	13.3 119.6
8		ГОСТ5781-82	φ 10	АIII	L = 2970	9	5.9 53.4
9		ГОСТ5781-82	φ 10	АIII	L = 3290	9	6.6 59.2
			Бетон В20				1.76 м³
			ЦГ-3-ийн арматур			1	
4		ГОСТ5781-82	φ 12	АIII	L = 1300	4	1.2 4.6
5		ГОСТ5781-82	φ 8	АIII	L = 550	50	0.2 10.9
6		ГОСТ5781-82	φ 8	АIII	L = 1400	24	0.6 13.3
10		ГОСТ5781-82	φ 10	АIII	L = 8710	9	17.4 156.7
11		ГОСТ5781-82	φ 10	АIII	L = 2740	9	5.5 49.3
12		ГОСТ5781-82	φ 10	АIII	L = 5450	9	10.9 98.1
			Бетон В20				1.76 м³




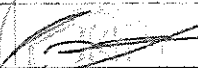
Архангай аймгийн Ихтанир сум Эрүүл мэндийн төвийн өргөтгөлийг барилга			
Шатны байгуулалт, огтлол, Цутгамал гишгүүр ЦГ-1, ЦГ-2, материалын түүдэр			
Ижтанир	Д.Болортунгалаг	ЕГ шифр: JKL2020-02-28	Масштаб: 1:50
Гүйцэтгэсэн	Д.Болортунгалаг	ТГ шифр: JKL2020-02-28	Зургийн дугаар: 65-51
Шалгалсан	Б.Батцэцэг		Огноо: 2020
			Хуудас: 51

Зургийн шифр: JKL20-02/28

АРХАНГАЙ АЙМАГ, ИХТАМИР СУМ  
"ЭРҮҮЛ МЭНДИЙН ТӨВИЙН ӨРГӨТГӨЛИЙН БАРИЛГА"

/Ажлын зураг/

БОЛОВСРЧУЛСАН:

Гүйцэтгэгч:		
	"Жаргалант хийц" ХХК-ий захирал	Нэр С.Тайванбаатар
		Гарын үсэг 

/ХҮЧИТ ТӨХӨӨРӨМЖ, ДОТОР ГЭРЭЛТҮҮЛЭГ/

УЛААНБААТАР ХОТ 2020 ОН

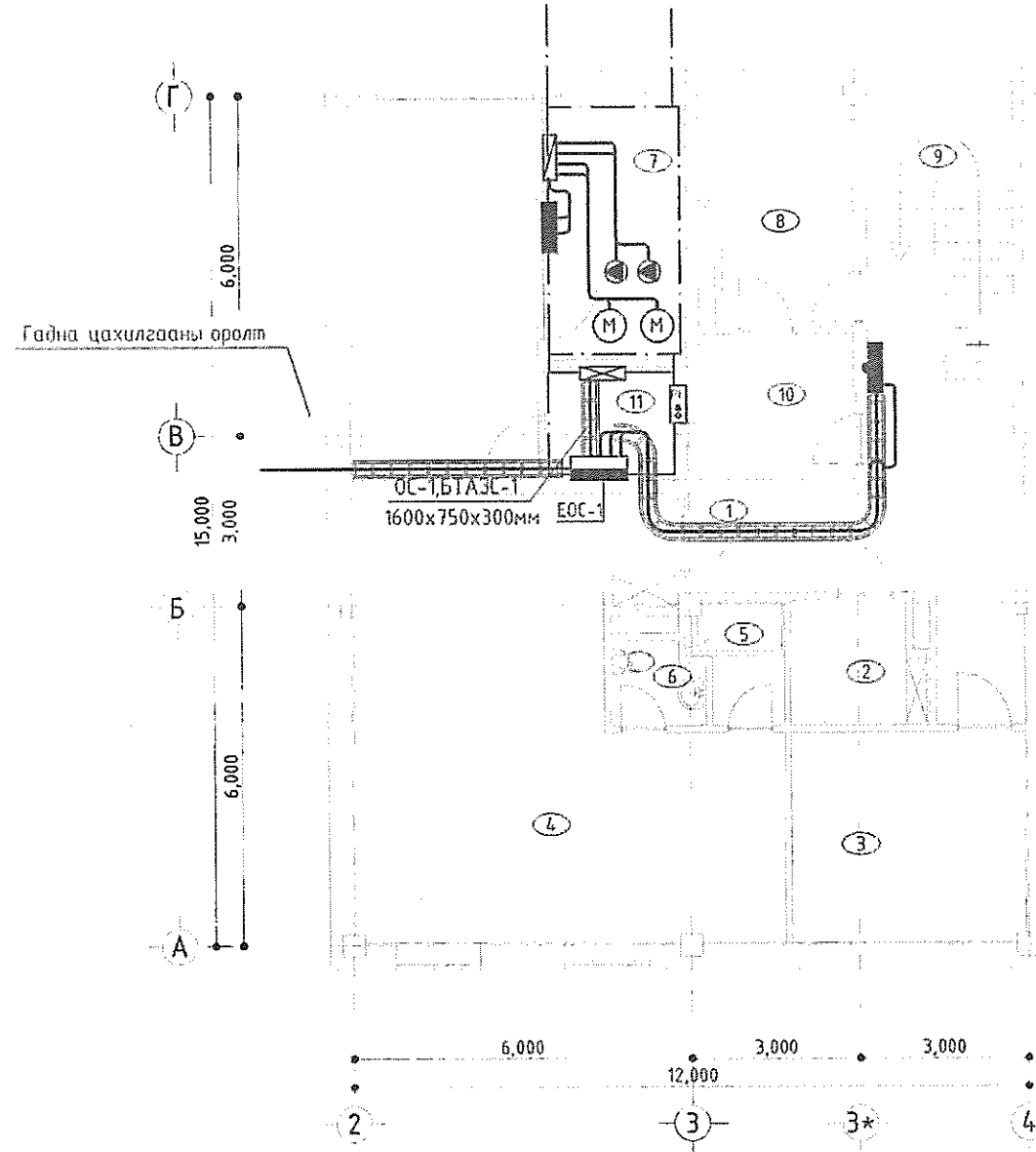
Үндсэн иж бүрэн ажлын зургийн жагсаалт

Хуудас	Нэр	Тайлбар
01	Зургийн жагсаалт, үндсэн үзүүлэлт, барилгын бүдүүвч	ХТ-1
02	Тайлбар	ХТ-2
03	Таних тэмдэг	ХТ-3
04	Материалын түүвэр-1	ХТ-4
05	Материалын түүвэр-2	ХТ-5
06	0.4 кВ-ын тооцооны үндсэн бүдүүвч (ОС-1, БТАЗС-1)	ХТ-6
07	Төхөөрөмжийн самбарын зарчмын бүдүүвч (ТС-1)	ХТ-7
08	Гэрэлтүүлгийн самбарын зарчмын бүдүүвч (ГС-В1.1)	ХТ-8
09	Гэрэлтүүлгийн самбарын зарчмын бүдүүвч (ГС-1.1)	ХТ-9
10	Гэрэлтүүлгийн самбарын зарчмын бүдүүвч (ГС-1.2), (ГС-1.3)	ХТ-10
11	Гэрэлтүүлгийн самбарын зарчмын бүдүүвч (ГС-2.1)	ХТ-11
12	Төрөх өрөөний самбарын зарчмын бүдүүвч (ТӨС-1)	ХТ-12
13	Гэрэлтүүлгийн самбарын зарчмын бүдүүвч (ГС-2.2), (ГС-2.3)	ХТ-13
14	Гэрэлтүүлгийн самбарын зарчмын бүдүүвч (ГС-2.4), (ГС-2.5)	ХТ-14
15	Гэрэлтүүлгийн самбарын зарчмын бүдүүвч (ГС-2.6)	ХТ-15
16	Зоорийн давхрын хүчит төхөөрөмжийн байгуулалт	ХТ-16
17	1-р давхрын хүчит төхөөрөмжийн байгуулалт	ХТ-17
18	2-р давхрын хүчит төхөөрөмжийн байгуулалт	ХТ-18
19	Аянга хамгаалалт, газардуулгын байгуулалт	ХТ-19
20	Газардуулгын тооцоо	ХТ-20
21	Аянга хамгаалалт, газардуулгын хэсэглэл	ХТ-21
22	Барилга доторхи потенциалыг тэгшитгэх	ХТ-22
23	Зоорийн давхрын дотор гэрэлтүүлгийн байгуулалт	ДГ-1
24	1-р давхрын дотор гэрэлтүүлгийн байгуулалт	ДГ-2
25	2-р давхрын дотор гэрэлтүүлгийн байгуулалт	ДГ-3
26	Гэрэлтүүлгийн наяг, цэсралтын бүдүүвч	ДГ-4

Иш татсан болон хавсаргасан бичиг баримтын жагсаалт

Тэмдэглэгээ	Нэр	Тайлбар
БД 43-102-07	Урон сууц, олон нийтийн барилгын цахилгаан тоног төхөөрөмж төлөвлөх ба үзсрэх	
БНБД 23-02-08	Байгалийн ба зохиомол гэрэлтүүлэг	
БД 43-103-08	Барилга байгууламжийн аянга хамгаалалтын зураг төсөл зохиох заавар	
БД 43-101-03	Цахилгаан байгууламжийн дүрэм	
MNS 3757-16:2007	Байгуулалт бээрхи цахилгаан тоног төхөөрөмж болон дамжуулагчийн таних тэмдэг	

Барилгын бүдүүвч



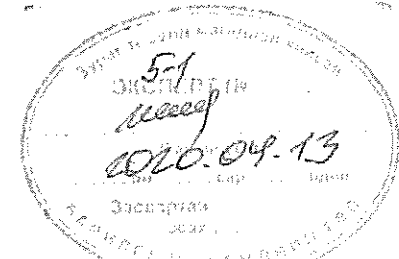
Үндсэн үзүүлэлт

Д/Д	Үзүүлэлтийн нэр	Хэмжих нэгж	Тоон утга
1	Сүлжээний хүчдэл	Вольт	400/230
2	Тооцооны ачаалал I, II оролт	кВт	80



Архангай аймгийн Ихманир сум				
Эрүүл мэндийн төвийн өргөтгөлийн барилга				
ЗУРГИЙН ЖАГСААЛТ, ҮНДСЭН ҮЗҮҮЛЭЛТ, БАРИЛГЫН БҮДҮҮВЧ				№ шат: А.3
Инженер	Д.Мягмаржаргал	EG шифр: JKL20-02/28	Масштаб:	Огноо: 2020
Гүйцэтгэсэн	Б.Хүрэлтулга	ТГ шифр:	Зургийн дугаар:	Хуудас: 26
Шалгасан	Д.Мягмаржаргал		ХТ-1	

	1	2	3	4	5	6	7	8	9	10	11	12	
A	Тайлбар												
B	<p><b>Ерөнхий хэсэг</b></p> <p>Энэхүү барилгын дотор цахилгааны ажлын зургийг барилга, архитектур, салхибч, технологийн даалгаврыг үндэслэн "Орон сууц, олон нийтийн барилгын цахилгаан тоног төхөөрөмжийг төлөвлөх ба угсрах" барилгын дүрэм "БД43-102-07" Цахилгаан байгууламжын дүрэм "БД43-101-03" "Байгалийн ба зохиомол гэрэлтүүлэг" "БНБД 23-02-08" Барилга байгууламжын аянга хамгаалалтын зураг төсөл зохиох заавар" "БД 43-103-08"-ын дагуу хийж гүйцэтгэв.</p>												A
C	<p><b>Цахилгаан хангамж</b></p> <p>Цахилгаан хэрэглэгчид нь цахилгаан хангамжын нэгдвэртэй ажиллагааны II зэрэгт хамаарагдана. Цахилгаан хэрэглэгчидэд зориулж стандартын шаардлагад нийцүүлж үйлдвэрлэсэн (ЕОС-1) самбарыг байрлуулах ба цахилгаан эрчим хүчний хэрэглээг самбарт тавьсан тоолуураар тооцож гаргана.</p> <p>Барилгад хүчний тоног төхөөрөмжийн тэжээлд (ТС-1), гэрэлтүүлэг болон розетканы тэжээлд зоруйн давхарт (ГС-В1.1) нэгдүгээр давхарт (ГС-1.1) хоёрдугаар давхарт (ГС-2.1) самбарууд тус тус төлөвлөсөн. Үз давхруудын эмчилгээний өрөө, төрөх өрөө, ариутгалын өрөөнүүдэд тус бүр самбар төлөвлөсөн болно. Самбаруудад ВА88, ВА47-100, ВА47-100, АД-12 маягын автоматуудыг төлөвлөсөн.</p> <p>Цахилгааны самбаруудын тоноглолд ОХУ-н ИЕК брэндийн ВА-88, ВА-47, ВА-29, АД-12 маягийн автомат болон бусад тоног төхөөрөмжүүдийг төлөвлөж өгсөн болно. БТАЗ-2-оос ослын гэрэлтүүлгийн самбар ОГС-1, Яаралтай тусламжын өрөөний самбар ГС-1.2, эрчимт эмчилгээний өрөө ГС-1.3, төрөх өрөөний самбар ТӨС-1-ийг БТАЗС-2-с цахилгаан хангамж тасалдсан үед дизель генератор холбогдохоор төлөвлөв.</p>												B
D	<p><b>Гэрэлтүүлэг</b></p> <p>Гэрэлтүүлэгчдийг өрөөний зориулалт, архитектурын шийдэлд тулгуурлан сонгосон. Агуулах болон техникийн өрөөнүүдэд ус чийгнээс хамгаалагдсан гэрэлтүүлэгчид, бусад амрах өрөө, эмчилгээний өрөө гэх мэт өрөөнүүдэд люминесцент чийдэнтэй гэрэлтүүлэгч, гадна хаалганы дээр ус чийгнээс хамгаалагдсан лед гэрэлтүүлэгч мөн төрөх өрөө, ариутгалын өрөө, вакцин өрөө тус бүрт бактерицид гэрэлтүүлэгч тус тус төлөвлөв. Нийтийн эзэмшлийн хэсэг болох шатны хонгил, коридорын хэсгүүдэд хөдөлгөөн мэдрэгчтэй гэрэлтүүлэгч, ослын үед асах өөр дээрээ гарах гэсэн бичигтэй мөн ажлын гэрэлтүүлгийг ослын гэрэлтүүлэгчид холдов.</p>												C
E	<p><b>Тоног төхөөрөмжийг угсрах</b></p> <p>Цахилгааны өрөөнд байрлах самбар нь газардуулгатай угсарсан байна. Гэрэлтүүлэг болон төхөөрөмжийн самбарыг шалнаас 1.5м өндөрт, унтраалгыг хаалга онгох талын хананд шалнаас 1.5м-т өрөөний зориулалтаас хамаарч розеткийг шалнаас 0,4-1,5м-т өндөрт угсарна. Унтраалга ердийн розеткийг далд угсарна. Гэрэлтүүлгийн маяг, гэрэлтүүлгийн эсвэл чимэглэлийг хийхдээ зураг төслийн зохиогчтой харилцан зөвшилцөнө. Гэрэлтүүлгүүд нь олон улсын стандартад нийцсэн байх шаардлагатай. Гэрэлтүүлгийн шугаманд ердийн нөхцөлтэй өрөөнүүдэд ПВ маркын зэс голтой утсыг ханаар шавардлага дор, таазаар хавтангийн хөндий зэвсрээр пластмассан хоолойд сүвлэж цутгамал хучилттай өрөөнд хучилтын хавтангийн дээгүүр мөн хатуу пластмассан хоолойд сүвлэж хавтанг нүхэлж угсарна. Ердийн нөхцөлтэй өрөөнүүдэд ПВ маркын зэс голтой утсыг уян пластмассан хоолойд сүвлэж, шалны бэлтгэл болон ханаар ховил гаргаж далд тоноглоно.</p>												D
F	<p><b>Аянга хамгаалалт, газардүүлга</b></p> <p>Үз барилга нь аянгаас хамгаалалтын ердийн хэсэгт орох ба хамгаалалтын II түвшинд орно. Барилгын дээвэр дээр 12 мм-ийн бөөрөнхий утсаар аянгын гүйдэл хүлээн авах торыг /10x10/ буюу 100м2аас ихгүй талбайтаагаар татаж, торны зангилаа уулзваруудыг гагнаж өгнө. Барилгын аянга хүлээн авагч нь шууд аянга буухаас хамгаалж, аянганы цахилгааны нөлөө болон аянганы цахилгааны долгион нэвтрэхээс хамгаалж потенциалыг тэгшитгэнэ. Аянгын гүйдэл дамжуулагчыг 25x4мм-ийн тугузан төмрөөр хийж барилгын ханын дагуу 20м тутамд буулгаж гадна газардуулгын системтэй холбож өгнө. Гадна дамжуулагчын шугамыг газарт 1.0м-т гүн гарган гадна газардуулгын системтэй гагнаж холбоно. Дээвэр дээр илүү гарч байгаа бүх металл эд анги жишээ нь:</p>												E
G	<p>агааржуулалтын металл хоолой, дээврийн сэнс, төмөр дээвэр, дээврийн төмөр тулгуур зэргийг аянга хүлээн авах бүслүүртэй гагнаж холбоно. Тус барилга руу орж байгаа бүх хоолой жишээ нь: усны хоолой сэнсний хоолой зэргийг ерөнхий потенциалын системд холбож өгнө.</p> <p>Тус барилгад TN-C-S газардуулгын системийг хэрэглэсэн. Ердийн үед цахилгаан гүйдэлгүй металл бүрхүүл, ган хоолой зэргийг газардуулгатай сайн холбож өгөх шаардлагатай. Мөн цахилгааны утас гэмтсэн үед усанд орох онгоц ус дамжуулах хоолойн хооронд үүсэх хүчдэлийг тэгшитгэх зорилгоор онгоц, ус дамжуулах хоолойг ган утсаар холбоно. Тус барилгын цахилгааны өрөөнд байрлах ОС самбарын дэргэд потенциал тэгшитгэх самбар /ГХХ/ байхаар төлөвлөсөн. Тус барилгын доторх байрлах потенциалын самбарыг гадна газардуулгын системтэй 40x4мм-н цайрdsан гангаар холбогдоно.</p> <p>Үз барилгын цахилгаан самбар, техникийн өрөөнүүдэд 25x4 мм-ийн тугузан төмрөөр дотор газардуулгын хүрээг шалнаас 0.5 м-ийн өндөрт хийж өгч, гадна газардуулгын хүрээтэй 2 цэгээр холбож өгнө. Гадна газардуулгын хүрээг 40x4 мм-ийн тугузан төмрөөр, электродыг 25мм-ийн бөөрөнхий төмрөөр хийж өгөх ба газардуулгын эсэргүүцлийн хэмжээ 4 Ом-оос хэтрэхгүй байх шаардлагатай. Газардуулгын эсэргүүцэл нь 4 Ом-оос хэтэрсэн тохиолдолд нэмэлт арга хэмжээ авах шаардлагатай. Үзсралтыг цахилгаан техникийн ажил БНБД-305.06.90 нормын шаардлагад нийцүүлэн зураг төслийн дагуу гүйцэтгэх шаардлагатай.</p> <p>Инженер геологийн товч дүгнэлтээс:          -"Энх-Өрнөлт"ХХК, инженер Ё.Ариунаа          -Архив          -Хөрсний төрөл - Элсээр чигжигдсэн хайрган ул хөрс          -Хөрсний тооцооны эсэргүүцэл 320 Ом.м          -Улиралын хөлдөлтийн гүн 3,08м          -Газар хөдлөлтийн балл 8 балл байна.          Дээрх инженер геологийн дүгнэлтийг ашиглан газардуулгын тооцоог хийсэн болно.          Тооцоогоор газардуулгын хүрээ - 92м ба хүрээний дагуу 50x50x5мм цайрdsан булан төмрөөр хийсэн электрод 4м урттай 16ширхэг босоо электродыг хооронд нь 4м зайтай суулгана. Мөн одоо байгаа барилгын системтэй төлөвлөж буй газардуулгын системийг холбож өгөхөөр төлөвлөв.</p>												F
H	<p>Тус барилга нь аянгаас хамгаалалтын ердийн хэсэгт орох ба хамгаалалтын II түвшинд орно.</p>												G
	<p>Инженер геологийн товч дүгнэлтээс:          -"Энх-Өрнөлт"ХХК, инженер Ё.Ариунаа          -Архив          -Хөрсний төрөл - Элсээр чигжигдсэн хайрган ул хөрс          -Хөрсний тооцооны эсэргүүцэл 320 Ом.м          -Улиралын хөлдөлтийн гүн 3,08м          -Газар хөдлөлтийн балл 8 балл байна.          Дээрх инженер геологийн дүгнэлтийг ашиглан газардуулгын тооцоог хийсэн болно.          Тооцоогоор газардуулгын хүрээ - 92м ба хүрээний дагуу 50x50x5мм цайрdsан булан төмрөөр хийсэн электрод 4м урттай 16ширхэг босоо электродыг хооронд нь 4м зайтай суулгана. Мөн одоо байгаа барилгын системтэй төлөвлөж буй газардуулгын системийг холбож өгөхөөр төлөвлөв.</p>												H
	1	2	3	4	5	6	7	8	9	10	11	12	A3



		Архангай аймгийн Ихтанир сум Эрүүл мэндийн төвийн өргөтгөлийн барилга				
		ТАЙЛБАР				
Инженер	Д.Мягмаржаргал		ЕГ шифр: JKL20-02/28	Масштаб:	Үе шат: АЗ	
Гүйцэтгэсэн	Б.Хүрэлтулга			ТГ шифр	Зургийн зузаар ХТ-2	Огноо: 2020
"Жаргалант Хийц" ХХК	Шалгасан	Д.Мягмаржаргал				



Таних тэмдэг

Д/Ө	Нэр	Таних тэмдэг
1	Оролтын самбар	
2	Төхөөрөмжийн самбар	
3	Гэрэлтүүлгийн самбар	
4	Ослын гэрэлтүүлгийн самбар	
5	Удирдлагын самбар	
6	Тоолуур	
7	Хананд тоноглох лед гэрэлтүүлэгч	
8	Таазанд тоноглох улайсах чийдэнтэй гэрэлтүүлэгч	
9	Таазанд тоноглох люминесцент гэрэлтүүлэгч	
10	Таазанд/т өдрийн чийдэнтэй гэрэлтүүлэгч /Хамгаалагдсан/	
11	Өөр дээрээ цэнэг хуримтлууртай гэрэлтүүлэгч	
12	Өөр дээрээ цэнэг хуримтлууртай гэрэлтүүлэгч	
13	Таазанд тоноглох LED гэрэлтүүлэгч	
14	Таазанд тоноглох улайсах чийдэнтэй гэрэлтүүлэгч	
15	Ердийн далд тавих унтраалга	
16	Ердийн далд тавих хоёрлосон унтраалга	
17	Ус чийгнээс хамгаалагдсан ил тавих унтраалга	
18	Ус чийгнээс хамгаалагдсан ил тавих хоёрлосон унтраалга	
19	Утас салбарлах хайрцаг	
20	Газардуулагч контакттай далд хоёрлосон розетк	
21	Газардуулагч контакттай далд розетк	
22	Газардуулагч контакттай шалны хоёрлосон далд розетк	
23	Газардуулагч контакттай гурван туйлт розетк	
24	Газардуулгын гүйдэл илрүүлэгчтэй автомат	
25	Ердийн 1Ф, 3Ф-ын автомат	
26	Цэнэг шалгахч ОПС1-В/4, ОПС1-С/4, ОПС1-Д/2,	
27	Гүйдэл хэмжигч (Амперметр)	
28	Хүчдэл хэмжигч (Вольтметр)	
29	Дамжуулагчийн давхар хоорондын шилжвэр	
30	Дамжуулагч утас	
31	Босоо электрод	

Д/Ө	Нэр	Таних тэмдэг
32	Тусгаарлагч дэр	
33	Гадна газардуулгын хүрээ	
34	Аяндын хүлээн авагч тор	

	Архангай аймгийн Ихтанир сум				
	Эрүүл мэндийн төвийн өргөтгөлийн барилга				
	ТАНИХ ТЭМДЭГ				
Инженер	Д.Мягмаржаргал		ЕГ шифр: JKL 20-02/28	Масштаб	Үе шат: АЭ
Гүйцэтгэсэн	Б.Хүрэлтулга		ТГ шифр:	Зургийн дугаар	Огноо: 2020
"Жаргалант Хийц" ХХК	Шалгасан	Д.Мягмаржаргал		ХТ-3	Хуудас: 26

Материалын түүвэр

Д/д	Нэр	Хэв маяг	Хэмж нэгж	Тоо шир	Тайлбар
1	Оролтын самбар. IP54	1600x750x300	ком	1	ОС-1
1.1	ОПС1-В/4-Цэнэг шавхагч		ш	1	
1.2	ТТИ-А-125/5А Гүйдлийн трансформатор		ш	3	
1.3	3 Фазын электрон тоолуур		ш	1	
1.4	ППНИ-33-40А-Гал хамгаалагч		ш	3	
1.5	АИ-47-8А/5А-Амперметр		ш	1	
1.6	ВИ-47-400В-Вольтметр		ш	1	
1.7	БТАЗ самбар. I=125А		ком	1	БТАЗС-1
1.8	ВА88-32.3P/125А-Автомат таслуур		ш	2	
1.9	Групп: ВА88-32.3P/63А-Автомат таслуур		ш	1	
1.10	ВА88-32.3P/50А-Автомат таслуур		ш	2	
1.11	ВА88-32.3P/40А-Автомат таслуур		ш	1	
1.11	ВА88-32.3P/32А-Автомат таслуур		ш	3	
2	БТАЗ самбар. IP54	580x610x300	ком	1	БТАЗС-2
2.1	ОПС1-В/4-Цэнэг шавхагч		ш	1	
2.2	ТТИ-А-32/5А Гүйдлийн трансформатор		ш	3	
2.3	3 Фазын электрон тоолуур		ш	1	
2.4	ППНИ-33-32А-Гал хамгаалагч		ш	3	
2.5	АИ-47-8А/5А-Амперметр		ш	1	
2.6	ВИ-47-400В-Вольтметр		ш	1	
2.7	БТАЗ самбар. I=32А		ком	1	
2.8	ВА88-32.3P/32А-Автомат таслуур		ш	2	
2.9	Групп: ВА88-32.3P/32А-Автомат таслуур		ш	6	
3	Төхөөрөмжийн самбар. IP31	550x500x165	ком	1	ТС-1
3.1	Оролт: ВА47-100.3P/40А-Автомат таслуур		ш	1	
3.2	ОПС1-С/4 Цэнэг шавхагч		ш	1	
3.3	ППНИ-33/25А Гал хамгаалагч		ш	3	
3.4	Групп: ВА47-100.3P/25А-Автомат таслуур		ш	2	
3.5	ВА47-100.1P/16А-Автомат таслуур		ш	4	

Д/д	Нэр	Хэв маяг	Хэмж нэгж	Тоо шир	Тайлбар
4	Гэрэлтүүлгийн самбар. IP31	550x610x165	ком	1	ГС-81.1
4.1	Оролт: ВА47-100.3P/32А-Автомат таслуур		ш	1	
4.2	ОПС1-С/4 Цэнэг шавхагч		ш	1	
4.3	ППНИ-33/25А Гал хамгаалагч		ш	3	
4.4	Групп: ВА47-29.1P/16А-Автомат таслуур		ш	5	
4.5	АД-12.2P/25/10МА-УЗО-той автомат таслуур		ш	3	
4.6	АД-12.2P/25/30МА-УЗО-той автомат таслуур		ш	2	
5	Гэрэлтүүлгийн самбар. IP31	550x610x165	ком	1	ГС-11
5.1	Оролт: ВА47-100.3P/50А-Автомат таслуур		ш	1	
5.2	ОПС1-С/4 Цэнэг шавхагч		ш	1	
5.3	ППНИ-33/25А Гал хамгаалагч		ш	3	
5.4	Групп: ВА47-29.1P/16А-Автомат таслуур		ш	5	
5.5	ВА47-100.3P/32А-Автомат таслуур		ш	1	
5.6	АД-12.2P/25/10МА-УЗО-той автомат таслуур		ш	2	
5.7	АД-12.2P/25/30МА-УЗО-той автомат таслуур		ш	5	
6	Гэрэлтүүлгийн самбар. IP31	550x610x165	ком	1	ГС-2.1
6.1	Оролт: ВА47-100.3P/50А-Автомат таслуур		ш	1	
6.2	ОПС1-С/4 Цэнэг шавхагч		ш	1	
6.3	ППНИ-33/25А Гал хамгаалагч		ш	3	
6.4	Групп: ВА47-29.1P/16А-Автомат таслуур		ш	3	
6.5	ВА47-100.3P/25А-Автомат таслуур		ш	5	
6.6	АД-12.2P/25/10МА-УЗО-той автомат таслуур		ш	2	
6.7	АД-12.2P/25/30МА-УЗО-той автомат таслуур		ш	2	
7	Гэрэлтүүлгийн самбар. IP31	550x610x165	ком	6	ГС-1.2-1.3, ГС-2.2, 2.3, 2.4, 2.6
7.1	Оролт: ВА47-100.3P/25А-Автомат таслуур		ш	1	
7.2	ОПС1-С/4 Цэнэг шавхагч		ш	1	
7.3	ППНИ-33/25А Гал хамгаалагч		ш	3	
7.4	Групп: ВА47-29.1P/16А-Автомат таслуур		ш	3	
7.5	АД-12.2P/25/10МА-УЗО-той автомат таслуур		ш	1	
7.6	АД-12.2P/25/30МА-УЗО-той автомат таслуур		ш	3	




Архангай аймгийн Ихтанир сум					
Эрүүл мэндийн төвийн өргөтгөлийн барилга					
МАТЕРИАЛЫН ТҮҮВЭР-1					
Инженер	Д Мянгаржаргал	<i>[Signature]</i>	ЕГ шифр JKL20-02/20	Масштаб	Үе шат А3
Гүйцэтгэсэн	Б Хүрэлтулга	<i>[Signature]</i>			Огноо 2020
Шалгасан	Д Мянгаржаргал	<i>[Signature]</i>	ГГ шифр	Зургийн дугаар	Хуудас 26
				ХТ-4	

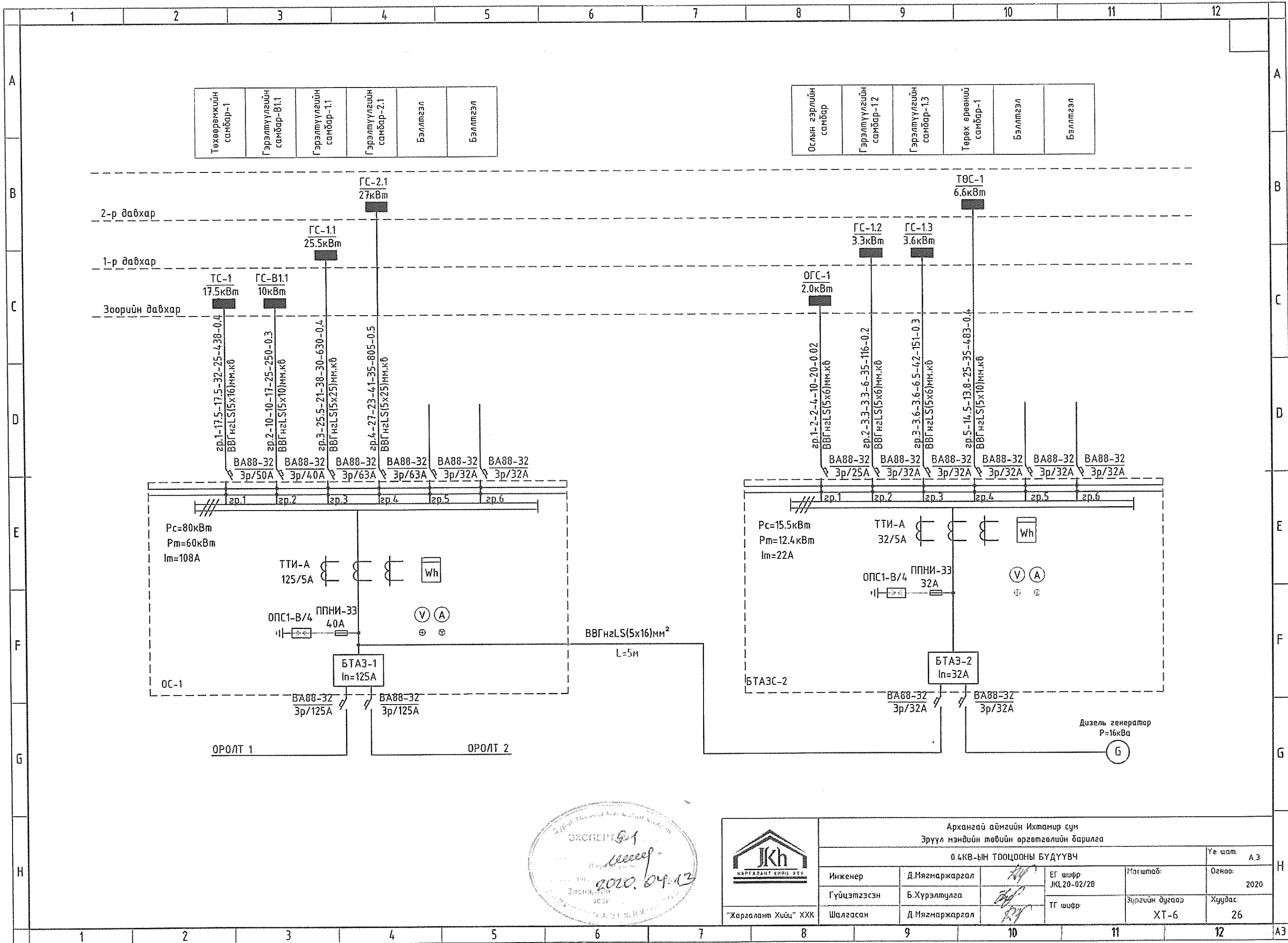
A  
B  
C  
D  
E  
F  
G  
H

Д/Ө	Нэр	Хэв маяг	Хэмж нээж	Тоо шир	Тайлбар
8	Гэрэлтүүлгийн самбар. IP31	550x610x165	ком	1	ГС-25
8.1	Оролт: ВА47-100.3P/25A-Автомат таслуур		ш	1	
8.2	ОПС1-С/4 Цэнэг шавхагч		ш	1	
8.3	ППНИ-33/25А Гал хамгаалагч		ш	3	
8.4	Групп: ВА47-29.1P/16А-Автомат таслуур		ш	3	
8.5	АД-12.2P/25/10МА-УЗО-той автомат таслуур		ш	1	
8.6	АД-12.2P/25/30МА-УЗО-той автомат таслуур		ш	4	
9	Төрөх өрөөний самбар. IP31	550x610x165	ком	2	ТӨС-1
9.1	Оролт: ВА47-100.3P/25А-Автомат таслуур		ш	1	
9.2	ОПС1-С/4 Цэнэг шавхагч		ш	1	
9.3	ППНИ-33/25А Гал хамгаалагч		ш	3	
9.4	Групп: ВА47-29.1P/16А-Автомат таслуур		ш	3	
9.5	АД-12.2P/25/10МА-УЗО-той автомат таслуур		ш	1	
9.6	АД-12.2P/25/30МА-УЗО-той автомат таслуур		ш	5	
10	Ослын гэрэлтүүлгийн самбар. IP31	275x450x120	ком	1	ОГС-1
10.1	Оролт: ВА47-100.3P/25А-Автомат таслуур		ш	1	
10.2	ОПС1-С/4 Цэнэг шавхагч		ш	1	
10.3	ППНИ-33/16А Гал хамгаалагч		ш	3	
10.4	Групп: ВА47-29.1P/16А-Автомат таслуур		ш	5	
11	Газардуулга холболтын хайрцаг самбар. IP31	275x320x120	ком	1	ГХХ
12	Удирдлагийн самбар. IP31	275x320x120	ком	1	УС-1
12.1	КМИ-11810/18А,380В Соронзон ээлзүүр		ш	4	
13	Удирдлагийн самбар. IP31	275x320x120	ком	1	УС-2
13.1	КМИ-23210/32А,380В Соронзон ээлзүүр		ш	1	
14	Таазанд тоноглох LED чийдэн бүхий гэрэлтүүлэгч 220В, 1x60Вт - IP20	L1	ш	6	⊗
15	Ус чийгнээс хамгаалагдсан хананд тоноглох лед гэрэлтүүлэгч, 230В, 9Вт, IP44	L2	ш	5	⊙
16	Таазанд тоноглох люминесцент чийдэн бүхий гэрэлтүүлэгч 220В, 2x36Вт - IP20	L3	ш	87	▬
17	Ус чийгнээс хамгаалагдсан таазанд тоноглох лед гэрэлтүүлэгч, 230В, 20Вт, IP44	L4	ш	22	○
18	Хананд тоноглох өөр дээрээ цэнэг хуримтлууртай "ГАРАХ" гэрэлтүүлэгч, 230В, 8Вт, IP20	L5	ш	6	ГАРАХ
19	Хана Таазанд тоноглох Бактерцид чийдэн бүхий гэрэлтүүлэгч 220В, 1x36Вт - IP20 - СН211-130	L6	ш	5	▬▬
20	Ердийн далд тавих унтраалга, 230В, 16А, IP20		ш	32	♂
21	Ердийн далд тавих хоёрлосон унтраалга, 230В, 16А, IP20		ш	5	♂
22	Ил тоноглох ус чийгнээс хамгаалагдсан унтраалга, 230В, 16А, IP44		ш	13	♂

A  
B  
C  
D  
E  
F  
G  
H

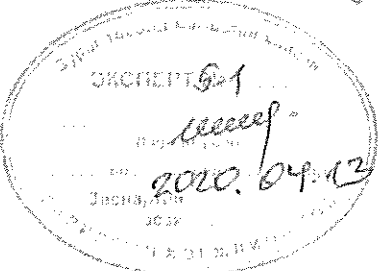
Д/Ө	Нэр	Хэв маяг	Хэмж нээж	Тоо шир	Тайлбар
23	Ил тоноглох ус чийгнээс хамгаалагдсан хоёрлосон унтраалга, 230В, 16А, IP44		ш	3	♂
24	Далд тоноглох газардуулагч контакттай хоёрлосон розетка, 230В, 25А, IP20		ш	46	♂
25	Ил тоноглох газардуулагч контакттай магтай розетка, 230В, 25А, IP20		ш	30	♂
26	Далд тоноглох газардуулагч контакттай 4хос розетка блок, 230В, 25А, IP20		ш	23	♂
27	Утас салбарлах хайрцаг		ш	115	
28	Унтраалга, розетка угсрах хайрцаг		ш	143	
29	Зэс голтой, ПВХ тусгаарлагчтай утас 1x2.5мм.кв	ПВВ-380	м	2113	
30	Зэс голтой, ПВХ тусгаарлагчтай утас 1x4мм.кв	ПВВ-380	м	2055	
31	Чян пластмассан хоолой ПНД Ф20мм		м	1390	
32	Чян пластмассан хоолойн 90° өнцөгийн холбогч Ф20мм		ш	348	
33	Чян пластмассан хоолойн муфт ПНД Ф20мм		ш	1043	
34	Чян пластмассан хоолойн гуравлагч холбоос Ф20мм		ш	348	
35	Зэс голтой, поливинилхлорид бүрхүүлтэй гал дэмждэггүй кабель 5x6мм.кв	ВВГнзLS	м	97	
36	Зэс голтой, поливинилхлорид бүрхүүлтэй гал дэмждэггүй кабель 5x10мм.кв	ВВГнзLS	м	60	
37	Зэс голтой, поливинилхлорид бүрхүүлтэй гал дэмждэггүй кабель 5x16мм.кв	ВВГнзLS	м	25	
38	Зэс голтой, поливинилхлорид бүрхүүлтэй гал дэмждэггүй кабель 5x25мм.кв	ВВГнзLS	м	80	
39	Кабелийн зэс төгсгөвч DT-16		ш	10	
40	Кабелийн зэс төгсгөвч DT-25		ш	20	
41	Цайрдсан бөөрөнхий төмөр, Ф12мм		м	120	
42	Тусгаарлагч дэр		ш	60	
43	Цайрдсан туузан төмөр, 25x4мм		м	60	
44	Цайрдсан туузан төмөр, 40x4мм		м	105	
45	Босоо электрод L=4м Ф25мм		ш	16	
46	Кабелийн хэвтээ тавиур L=3м	35x150x3000	ш	6	
47	Кабелийн босоо тавиур L=3м	50x150x3000	ш	4	
48	Кабелийн тавиур бэхлэгч		ш	20	

 <p>ЖАРГАЛАНТ ХИЙЦ ХХК</p>	Архангай аймгийн Ихтанир сум Эрүүл мэндийн төвийн өргөтгөлийн барилга				
	МАТЕРИАЛЫН ТҮҮВЭР-2				
	Инженер	Д.Мягмаржаргал	ЕГ шифр: JKL20-02/28	Масштаб:	Үе шат: АЗ
Гүйцэтгэсэн	Б.Хүрэлтулга	ТГ шифр:	Зургийн дугаар	Огноо: 2020	
"Жаргалант Хийц" ХХК	Шалгасан	Д.Мягмаржаргал	ХТ-5	Хуудас: 26	



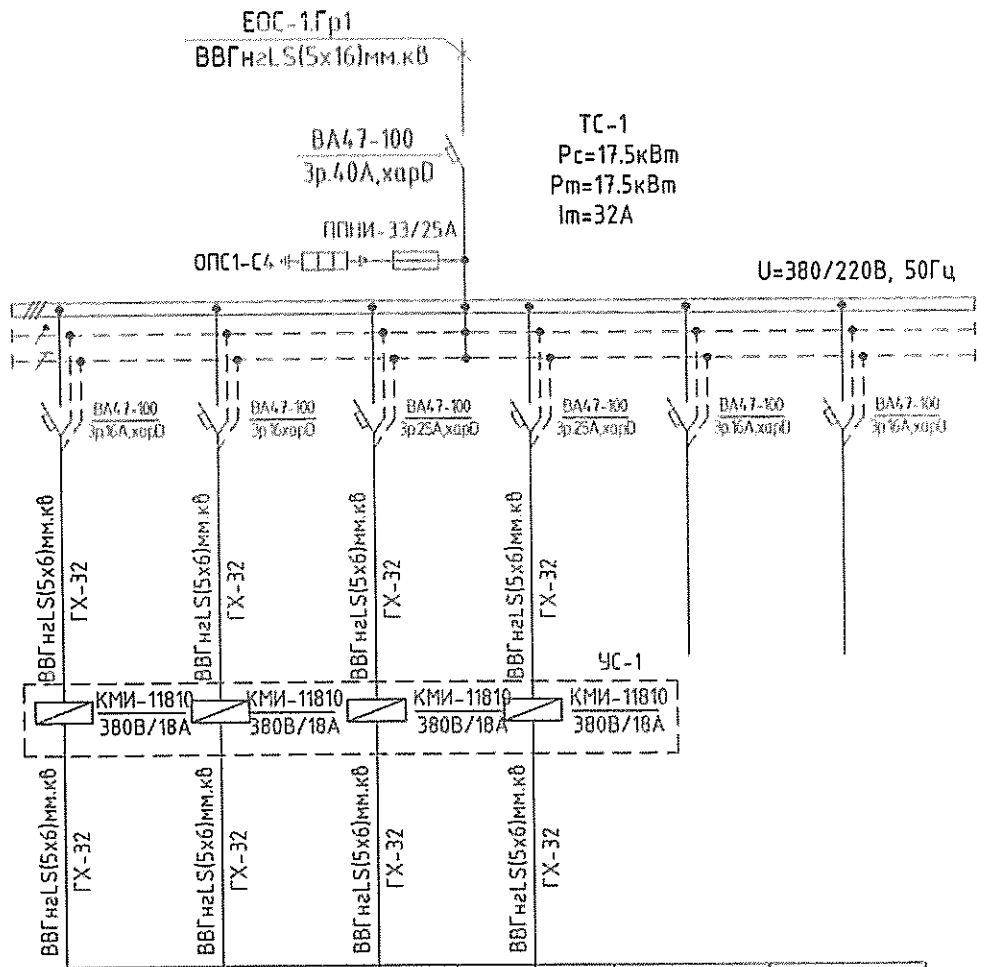
Төвөөрмжийн самбар-1
Гэрэлтүүлгийн самбар-В1.1
Гэрэлтүүлгийн самбар-1.1
Гэрэлтүүлгийн самбар-2.1
Бэлтгэл
Бэлтгэл

Ослын гэрлийн самбар
Гэрэлтүүлгийн самбар-1.2
Гэрэлтүүлгийн самбар-1.3
Төрөх өрөөний самбар-1
Бэлтгэл
Бэлтгэл

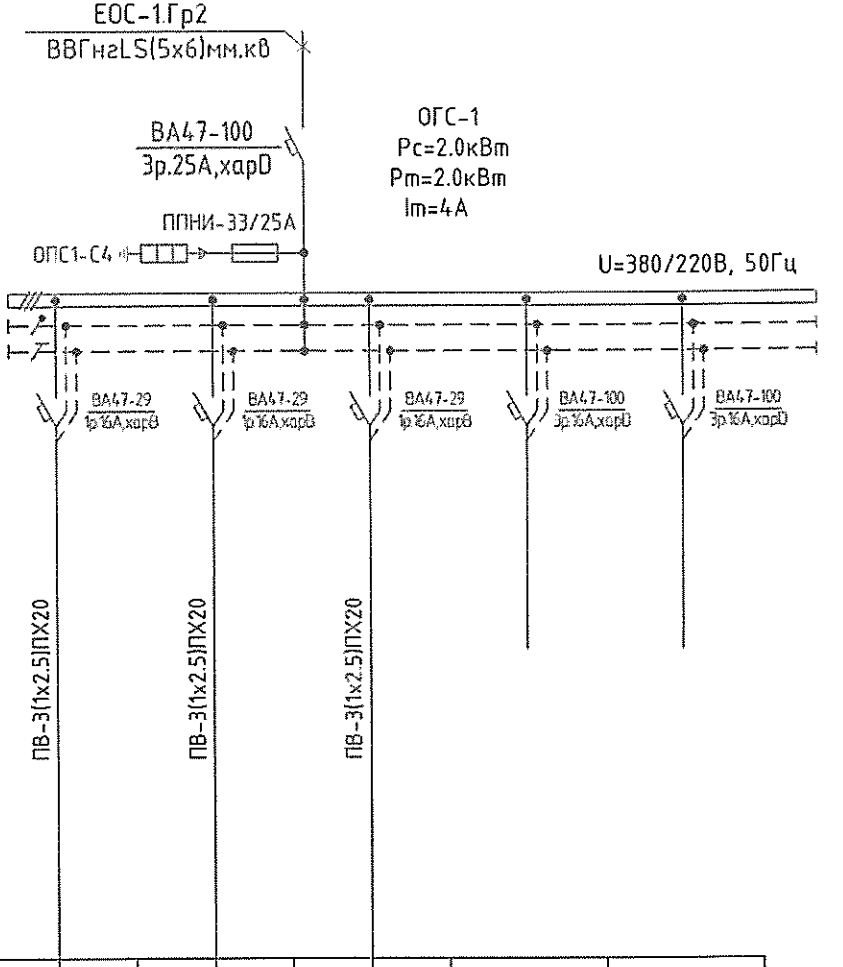


Архангай аймгийн Ихтамир сум					
Эрүүл мэндийн төвийн өргөтгөлийн барилга					
0.4кВ-ЫН ТООЦООНЫ БУДУУВЧ					
Үе шат: А.3					
Инженер	Д.Мягнаржаргал	EG шифр: JKL20-02/28	Магштаб:	Огноо: 2020	
Гүйцэтгэсэн	Б.Хүрэлтулга	ТГ шифр:	Эцэгийн дугаар	Хуудас: 26	
Шалгасан	Д.Мягнаржаргал		ХТ-6		

Тухайн тэжээх шугам								
Шин дамжуулах хуваар, хайрцаг	Оролт дээрхи аппаратын маяг I хэвийн (А) I явуулах (А)							
Тэмдэглэгээ /маяг/ Хүчдэл, В; Рсуурь, кВт Iтооц, А								
Шугамын гаргалтын аппарат	Маяг, I хэвийн, А Салгагч ба хайлах тавьц							
Утасны марк ба хөндлөн огтлол мм.кв	Шугамын тэмдэглэгээ байгуулалт дахь төмөр хоолойн /тэмдэглэгээ/ урт, м							
Явуулах аппарат	Тэмдэглэгээ, маяг I хэвийн, А салгагч дулааны релений тавьц, А							
Утасны марк ба хөндлөн огтлол мм.кв	Шугамын тэмдэглэгээ байгуулалт дахь төмөр хоолойн /тэмдэглэгээ/ урт, м							
Цахилгаан хэрэглэгчид	Таних тэмдэг	⊙	⊙	⊙	⊙			
	Байгуулалт дахь нэр, №	Гр1	Гр2	Гр3	Гр4	Гр5	Гр6	
	Хэвийн чадал кВт	L1						
		L2	5.5	5.5	6.0	6.0		
		L3						
	Гүйдэл, А	I хэвийн	9.9	9.9	10.8	10.8		
I явуулах								
Нэр	Усны насос-1	Усны насос-2 нөөц	Эзэлхүүний ус халаагч-1	Эзэлхүүний ус халаагч-2	Бэлтгэл	Бэлтгэл		
Технологийн моног төхөөрөмж	ТС-1							



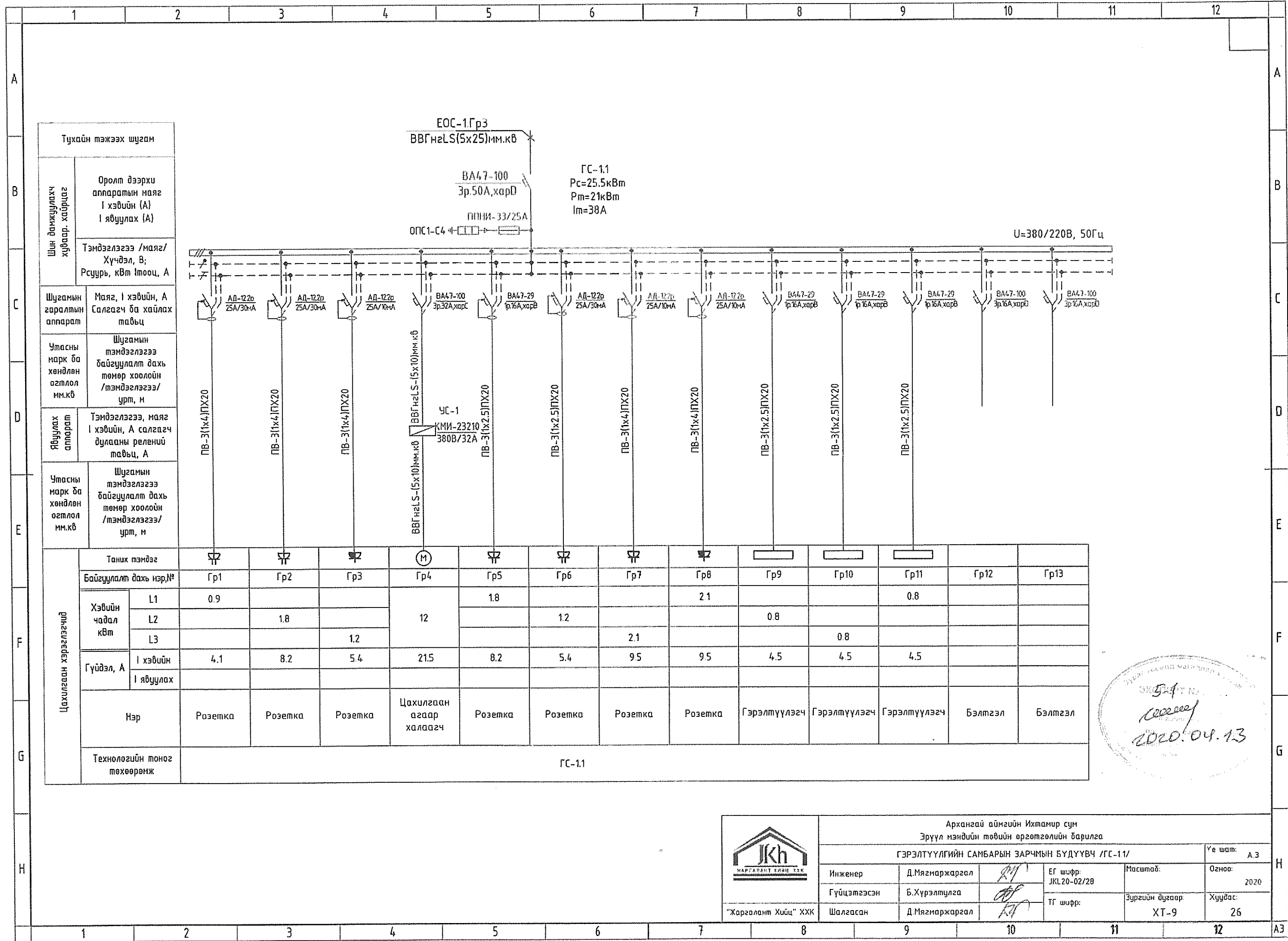
Тухайн тэжээх шугам							
Шин дамжуулах хуваар, хайрцаг	Оролт дээрхи аппаратын маяг I хэвийн (А) I явуулах (А)						
Тэмдэглэгээ /маяг/ Хүчдэл, В; Рсуурь, кВт Iтооц, А							
Шугамын гаргалтын аппарат	Маяг, I хэвийн, А Салгагч ба хайлах тавьц						
Утасны марк ба хөндлөн огтлол мм.кв	Шугамын тэмдэглэгээ байгуулалт дахь төмөр хоолойн /тэмдэглэгээ/ урт, м						
Явуулах аппарат	Тэмдэглэгээ, маяг I хэвийн, А салгагч дулааны релений тавьц, А						
Утасны марк ба хөндлөн огтлол мм.кв	Шугамын тэмдэглэгээ байгуулалт дахь төмөр хоолойн /тэмдэглэгээ/ урт, м						
Цахилгаан хэрэглэгчид	Таних тэмдэг	Г	Г	Г			
	Байгуулалт дахь нэр, №	Гр1	Гр2	Гр3	Гр4	Гр6	
	Хэвийн чадал кВт	L1	0.7				
		L2		0.7			
		L3			0.6		
	Гүйдэл, А	I хэвийн	3.2	3.2	3.0		
I явуулах							
Нэр	Гэрэлтүүлэгч	Гэрэлтүүлэгч	Гэрэлтүүлэгч	Бэлтгэл	Бэлтгэл		
Технологийн моног төхөөрөмж	ОГС-1						



ЭЗЭН ТАСНЫ АМГАДЛАХ ҮНДЭМ  
 ЭКСПЕРТ  
 2020.04.13  
 ДЭГЭЭРИЙН БОСГААГУУЧ



Архангай аймгийн Ихтанир сум Эрүүл мэндийн төвийн өргөтгөлийн барилга					
ТӨХӨӨРӨМЖИЙН САМБАРЫН ЗАРЧМЫН БҮДҮҮВЧ /ТС-1/					
Инженер	Д.Мягмаржаргал	ЕГ шифр: JKL20-02/28	Насныг	Үе жил	АЭ
Гүйцэтгэсэн	Б.Хүрэлтулга	ТГ шифр:	Зургийн дугаар	Өгнө	2020
Шалгасан	Д.Мягмаржаргал		ХТ-7	Хуудас	26



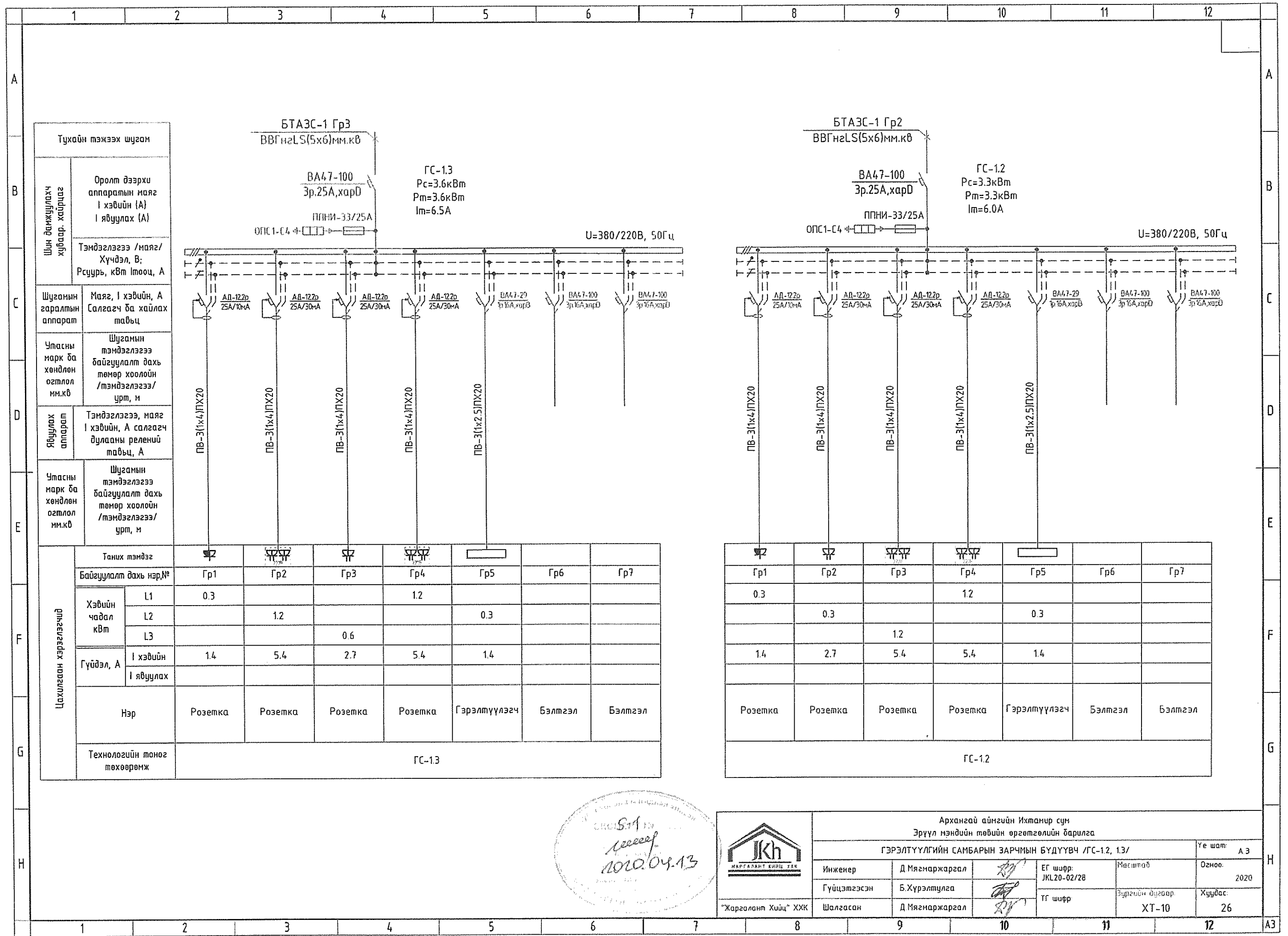
Тухайн тэжээх шугам	
Шин дамжуулагч хуваар, хайрцаг	Оролт дээрхи аппаратын маяг I хэвийн (А) I явуулах (А)
Тэмдэглэгээ /маяг/ Хүчдэл, В; Рсуурь, кВт Iтооц, А	
Шугамын гаралтын аппарат	Маяг, I хэвийн, А Салгагч ба хайлах тавьц
Утасны марк ба хөндлөн огтлол мм.кб	Шугамын тэмдэглэгээ байгуулалт дахь төмөр хоолойн /тэмдэглэгээ/ урт, м
Явуулах аппарат	Тэмдэглэгээ, маяг I хэвийн, А салгагч дулааны релеий тавьц, А
Утасны марк ба хөндлөн огтлол мм.кб	Шугамын тэмдэглэгээ байгуулалт дахь төмөр хоолойн /тэмдэглэгээ/ урт, м

Цахилгаан хэрэглэгчид	Таних тэмдэг														
	Байгуулалт дахь нэр, №	Гр1	Гр2	Гр3	Гр4	Гр5	Гр6	Гр7	Гр8	Гр9	Гр10	Гр11	Гр12	Гр13	
	Хэвийн чадал кВт	L1	0.9				1.8			2.1			0.8		
		L2		1.8		12		1.2			0.8				
		L3			1.2							0.8			
	Гүйдэл, А	I хэвийн	4.1	8.2	5.4	215	8.2	5.4	9.5	9.5	4.5	4.5	4.5		
I явуулах															
Нэр	Розетка	Розетка	Розетка	Цахилгаан агаар халаагч	Розетка	Розетка	Розетка	Розетка	Розетка	Гэрэлтүүлэгч	Гэрэлтүүлэгч	Гэрэлтүүлэгч	Бэлтгэл	Бэлтгэл	
Технологийн оног төхөөрөмж	ГС-11														

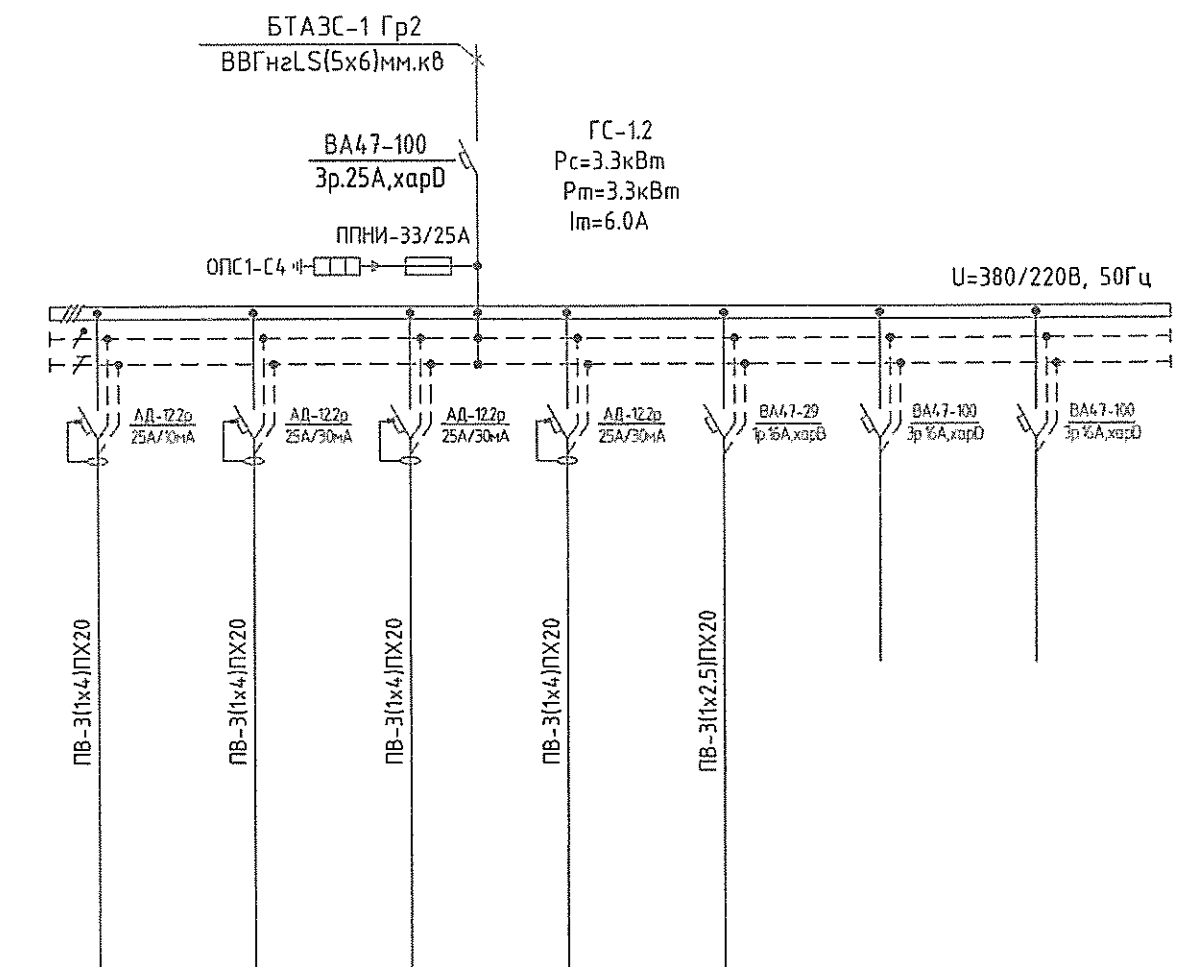
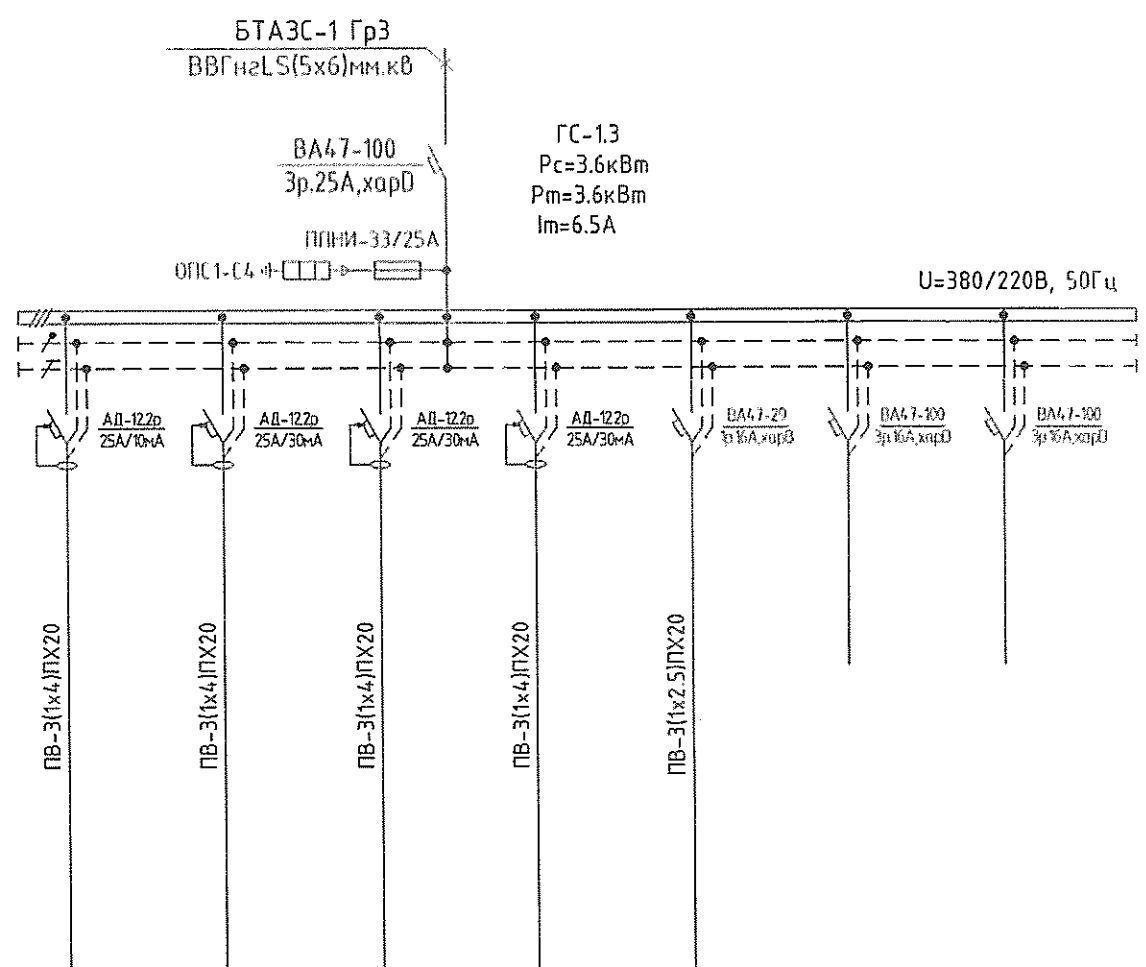
380/220 В  
 2020.04.13



Архангай аймгийн Ихтанир сум Эрүүл мэндийн төвийн өргөтгөлийн барилга					
ГЭРЭЛТҮҮЛГИЙН САМБАРЫН ЗАРЧМЫН БҮДҮҮВЧ /ГС-11/					
Инженер	Д.Мягмаржаргал		ЕГ шифр: JKL20-02/28	Масштаб:	Үе шат: А.3
Гүйцэтгэсэн	Б.Хүрэлтүлгэ		ТГ шифр:	Зургийн дугаар: ХТ-9	Огноо: 2020
"Жаргалант Хийц" ХХК	Шалгасан	Д.Мягмаржаргал			Хуудас: 26



Тухайн тэжээх шугам	
Шин дамжуулах хуваарь	Оролт дээрхи аппаратын маяг I хэвийн (А) I явуулах (А)
Шугамын гаралтын аппарат	Тэмдэглэгээ /маяг/ Хүчдэл, В; Рсуурь, кВт Imооц, А
Утасны марк ба хөндлөн огтлол мм.кв	Шугамын тэмдэглэгээ байгуулалт дахь төмөр хоолойн /тэмдэглэгээ/ урт, м
Явуулах аппарат	Тэмдэглэгээ, маяг I хэвийн, А салгагч дулааны релений тавьц, А
Утасны марк ба хөндлөн огтлол мм.кв	Шугамын тэмдэглэгээ байгуулалт дахь төмөр хоолойн /тэмдэглэгээ/ урт, м



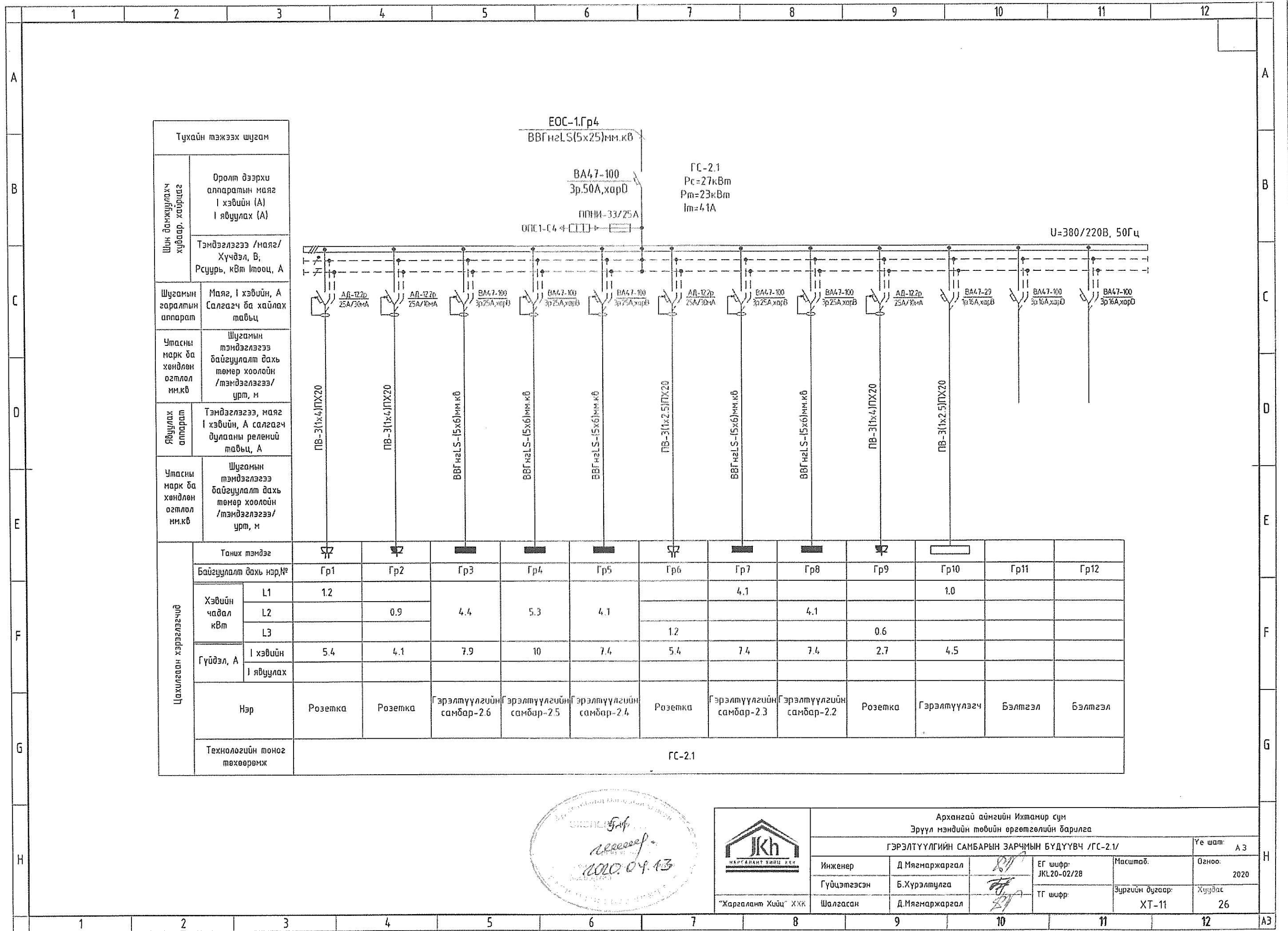
Цахилгаан хэрэглэгчид	Таних тэмдэг								
	Байгуулалт дахь нэр, №	Гр1	Гр2	Гр3	Гр4	Гр5	Гр6	Гр7	
	Хэвийн чадал кВт	L1	0.3			1.2			
		L2		1.2			0.3		
		L3			0.6				
	Гүйдэл, А	I хэвийн	1.4	5.4	2.7	5.4	1.4		
		I явуулах							
Нэр	Розетка	Розетка	Розетка	Розетка	Гэрэлтүүлэгч	Бэлтгэл	Бэлтгэл		
Технологийн тоног төхөөрөмж	ГС-1.3								

Цахилгаан хэрэглэгчид	Таних тэмдэг								
	Байгуулалт дахь нэр, №	Гр1	Гр2	Гр3	Гр4	Гр5	Гр6	Гр7	
	Хэвийн чадал кВт	L1	0.3			1.2			
		L2		0.3			0.3		
		L3			1.2				
	Гүйдэл, А	I хэвийн	1.4	2.7	5.4	5.4	1.4		
		I явуулах							
Нэр	Розетка	Розетка	Розетка	Розетка	Гэрэлтүүлэгч	Бэлтгэл	Бэлтгэл		
Технологийн тоног төхөөрөмж	ГС-1.2								

1020.04.13



Архангай аймгийн Ихтанир сум Эрүүл мэндийн төвийн өргөтгөлийн барилга				
ГЭРЭЛТҮҮЛГИЙН САМБАРЫН ЗАРЧМЫН БҮДҮҮВЧ /ГС-1.2, 1.3/				
Инженер	Д Мянгаржаргал		ЕГ шифр: JKL20-02/28	Масштаб
Гүйцэтгэсэн	Б Хүрэлтулга		ТГ шифр	Зургийн дугаар
Шалгасан	Д Мянгаржаргал			ХТ-10
Ye шат:	А 3			Огноо:
				2020
				Хуудас:
				26



Тухайн тэжээх шугам	
Шин дамжуулахч хуваар, хайрцаг	Оролт дээрхи аппаратын маяг I хэвийн (А) I явуулах (А)
	Тэмдэглэгээ /маяг/ Хүчдэл, В; Рсуурь, кВт Iтооц, А
Шугамын гаралтын аппарат	Маяг, I хэвийн, А Салгагч ба хайлах тавьц
Утасны марк ба хөндлөн огтлол мм.кв	Шугамын тэмдэглэгээ байгуулалт дахь төмөр хоолойн /тэмдэглэгээ/ урт, м
Явуулах аппарат	Тэмдэглэгээ, маяг I хэвийн, А салгагч дулааны релений тавьц, А
Утасны марк ба хөндлөн огтлол мм.кв	Шугамын тэмдэглэгээ байгуулалт дахь төмөр хоолойн /тэмдэглэгээ/ урт, м

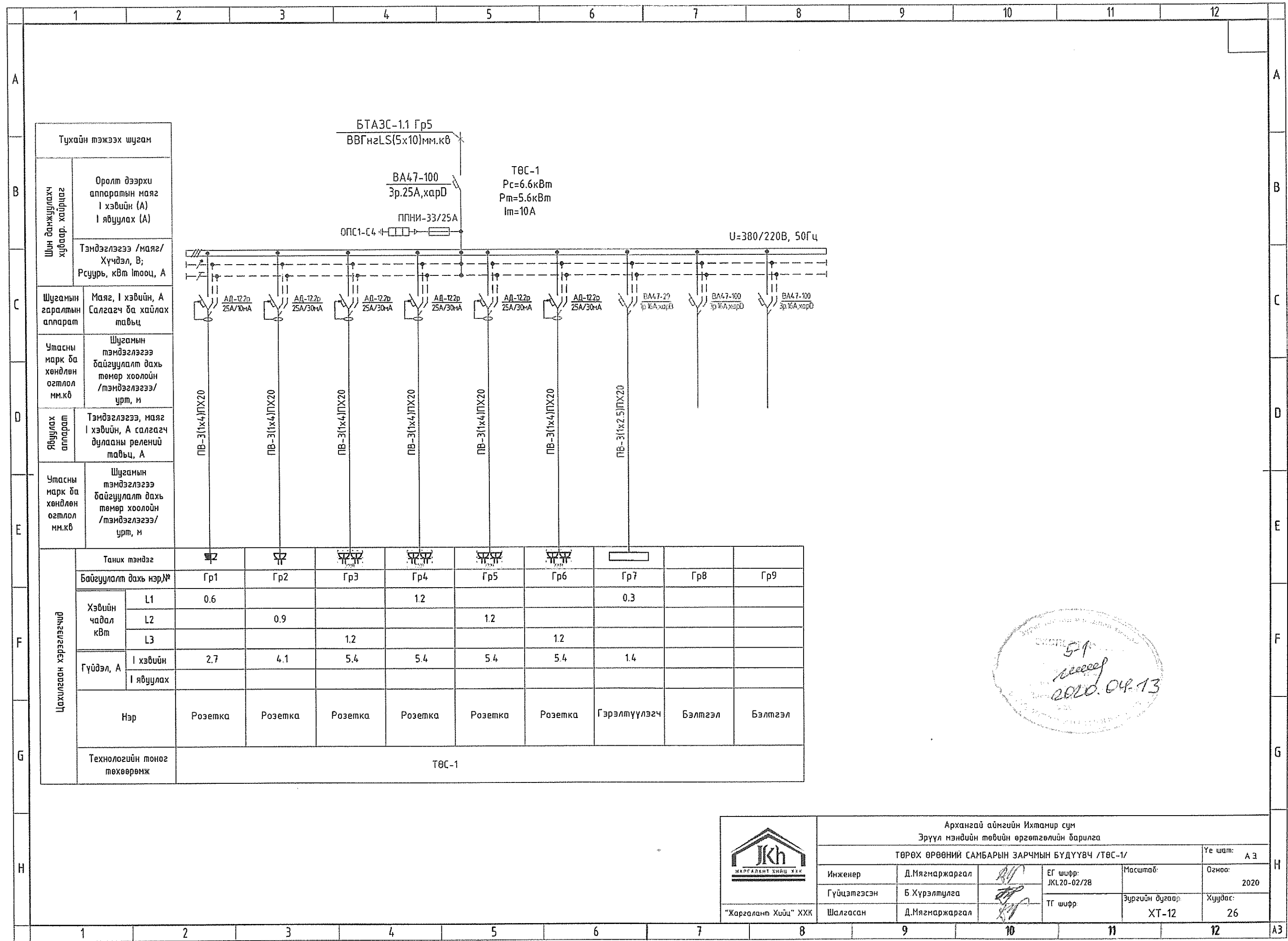
Цахилгаан хэрэглэгчид	Тоних тэмдэг													
	Байгуулалт дахь нэр, №	Гр1	Гр2	Гр3	Гр4	Гр5	Гр6	Гр7	Гр8	Гр9	Гр10	Гр11	Гр12	
	Хэвийн чадал кВт	L1	1.2						4.1			1.0		
		L2		0.9	4.4	5.3	4.1			4.1				
		L3						1.2			0.6			
	Гүйдэл, А	I хэвийн	5.4	4.1	7.9	10	7.4	5.4	7.4	7.4	2.7	4.5		
I явуулах														
Нэр	Розетка	Розетка	Гэрэлтүүлгийн самбар-2.6	Гэрэлтүүлгийн самбар-2.5	Гэрэлтүүлгийн самбар-2.4	Розетка	Гэрэлтүүлгийн самбар-2.3	Гэрэлтүүлгийн самбар-2.2	Розетка	Гэрэлтүүлэгч	Бэлтгэл	Бэлтгэл		
Технологийн тоног төхөөрөмж	ТС-2.1													

2020.04.13



Архангай аймгийн Ихтамир сум Эрүүл мэндийн төвийн өргөтгөлийн барилга					
ГЭРЭЛТҮҮЛГИЙН САМБАРЫН ЗАРЧМЫН БҮДҮҮВЧ /ТС-2.1/					
Инженер	Д.Мянгаржаргал		ЕГ шифр: JKL20-02/28	Масштаб:	Үе шат: АЗ
Гүйцэтгэсэн	Б.Хүрэлтулга			ТГ шифр:	Огноо: 2020
Шалгасан	Д.Мянгаржаргал			Зургийн дугаар: ХТ-11	Хуудас: 26



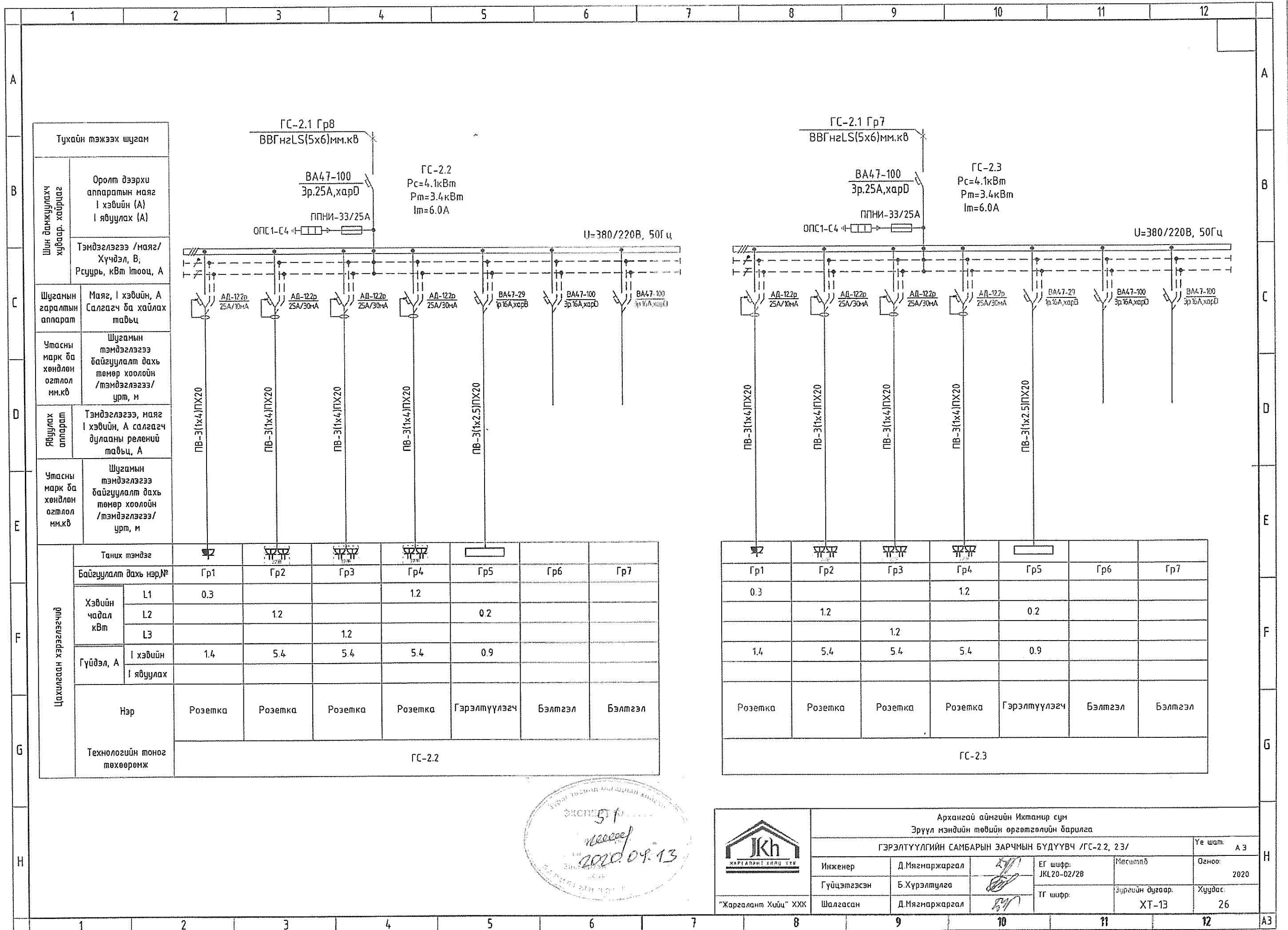


51  
 2020.04.13

Тухайн тэжээх шугам	
Шин дамжуулахч хурцаг	Оролт дээрхи аппаратын маяг I хэвийн (А) I явуулах (А)
	Тэмдэглэгээ /маяг/ Хүчдэл, В; Рсуурь, кВт Iмооц, А
Шугамын гаралтын аппарат	Маяг, I хэвийн, А Салгагч ба хайлах тавьц
Утасны марк ба хөндлөн огтлол мм.кв	Шугамын тэмдэглэгээ байгуулалт дахь төмөр хоолойн /тэмдэглэгээ/ урт, м
Явуулах аппарат	Тэмдэглэгээ, маяг I хэвийн, А салгагч дулааны релений тавьц, А
Утасны марк ба хөндлөн огтлол мм.кв	Шугамын тэмдэглэгээ байгуулалт дахь төмөр хоолойн /тэмдэглэгээ/ урт, м

Цахилгаан хэрэглэгчид	Таних тэмдэг										
	Байгуулалт дахь нэр, №	Гр1	Гр2	Гр3	Гр4	Гр5	Гр6	Гр7	Гр8	Гр9	
	Хэвийн чадал кВт	L1	0.6			1.2			0.3		
		L2		0.9			1.2				
		L3			1.2			1.2			
	Гүйдэл, А	I хэвийн	2.7	4.1	5.4	5.4	5.4	5.4	1.4		
I явуулах											
Нэр	Розетка	Розетка	Розетка	Розетка	Розетка	Розетка	Розетка	Гэрэлтүүлэгч	Бэлтгэл	Бэлтгэл	
Технологийн моног төхөөрөмж	ТӨС-1										

 "Жаргалант Хийц" ХХК	Архангай аймгийн Ихтанир сум				
	Эрүүл мэндийн төвийн өргөтгөлийн барилга				
	ТӨРӨХ ӨРӨӨНИЙ САМБАРЫН ЗАРЧМЫН БҮДҮҮҮГЧ /ТӨС-1/				
	Инженер	Д.Мягмаржаргал	ЕГ шифр: JKL20-02/28	Масштаб:	Үе шат: А з
Гүйцэтгэсэн	Б.Хүрэлтулга	ТГ шифр:	Зургийн дугаар:	Огноо: 2020	
Шалгасан	Д.Мягмаржаргал		ХТ-12	Хуудас: 26	



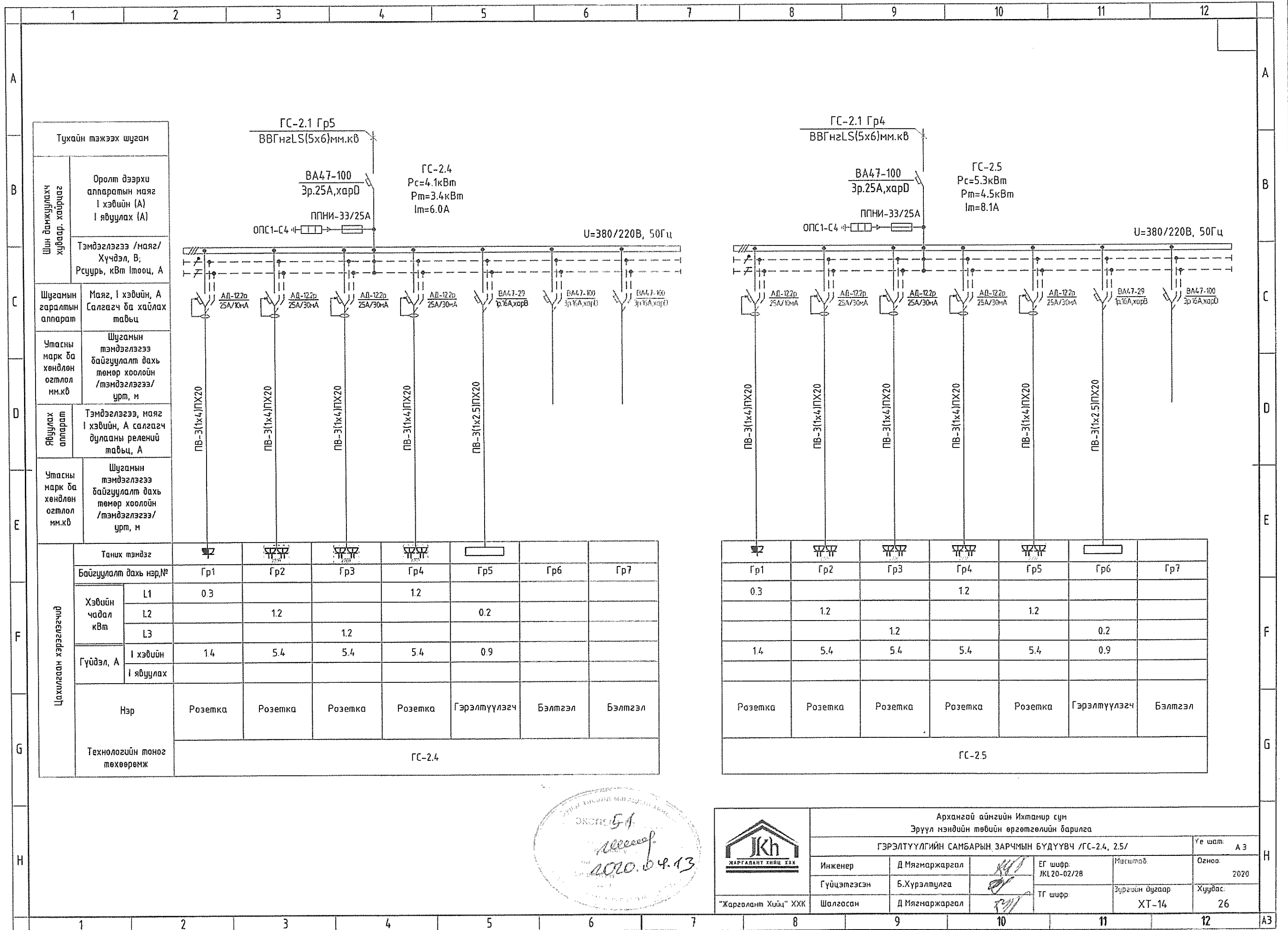
Тухайн тэжээх шугам									
Шин дамжуулах хуваар. хайраг	Оролт дээрхи аппаратын маяг I хэвийн (А) I явуулах (А)								
	Тэмдэглэгээ /маяг/ Хүчдэл, В; Рсуурь, кВт /тооц, А								
Шугамын гаралтын аппарат	Маяг, I хэвийн, А Салгагч ба хайлах табыц								
Утасны марк ба хөндлөн огтлол мм.кб	Шугамын тэмдэглэгээ байгуулалт дахь төмөр хоолойн /тэмдэглэгээ/ урт, м								
Явуулах аппарат	Тэмдэглэгээ, маяг I хэвийн, А салгагч дугааны релений табыц, А								
Утасны марк ба хөндлөн огтлол мм.кб	Шугамын тэмдэглэгээ байгуулалт дахь төмөр хоолойн /тэмдэглэгээ/ урт, м								
Цахилгаан хэрэглэгчид	Таних тэмдэг								
	Байгуулалт дахь нэр, №	Гр1	Гр2	Гр3	Гр4	Гр5	Гр6	Гр7	
	Хэвийн чадал кВт	L1	0.3			1.2			
		L2		1.2			0.2		
		L3			1.2				
Гүйдэл, А	I хэвийн	1.4	5.4	5.4	5.4	0.9			
	I явуулах								
Нэр	Розетка	Розетка	Розетка	Розетка	Гэрэлтүүлэгч	Бэлтгэл	Бэлтгэл		
Технологийн тоног төхөөрөмж	ГС-2.2								

Цахилгаан хэрэглэгчид	Таних тэмдэг								
	Байгуулалт дахь нэр, №	Гр1	Гр2	Гр3	Гр4	Гр5	Гр6	Гр7	
	Хэвийн чадал кВт	L1	0.3			1.2			
		L2		1.2			0.2		
		L3			1.2				
Гүйдэл, А	I хэвийн	1.4	5.4	5.4	5.4	0.9			
	I явуулах								
Нэр	Розетка	Розетка	Розетка	Розетка	Гэрэлтүүлэгч	Бэлтгэл	Бэлтгэл		
Технологийн тоног төхөөрөмж	ГС-2.3								

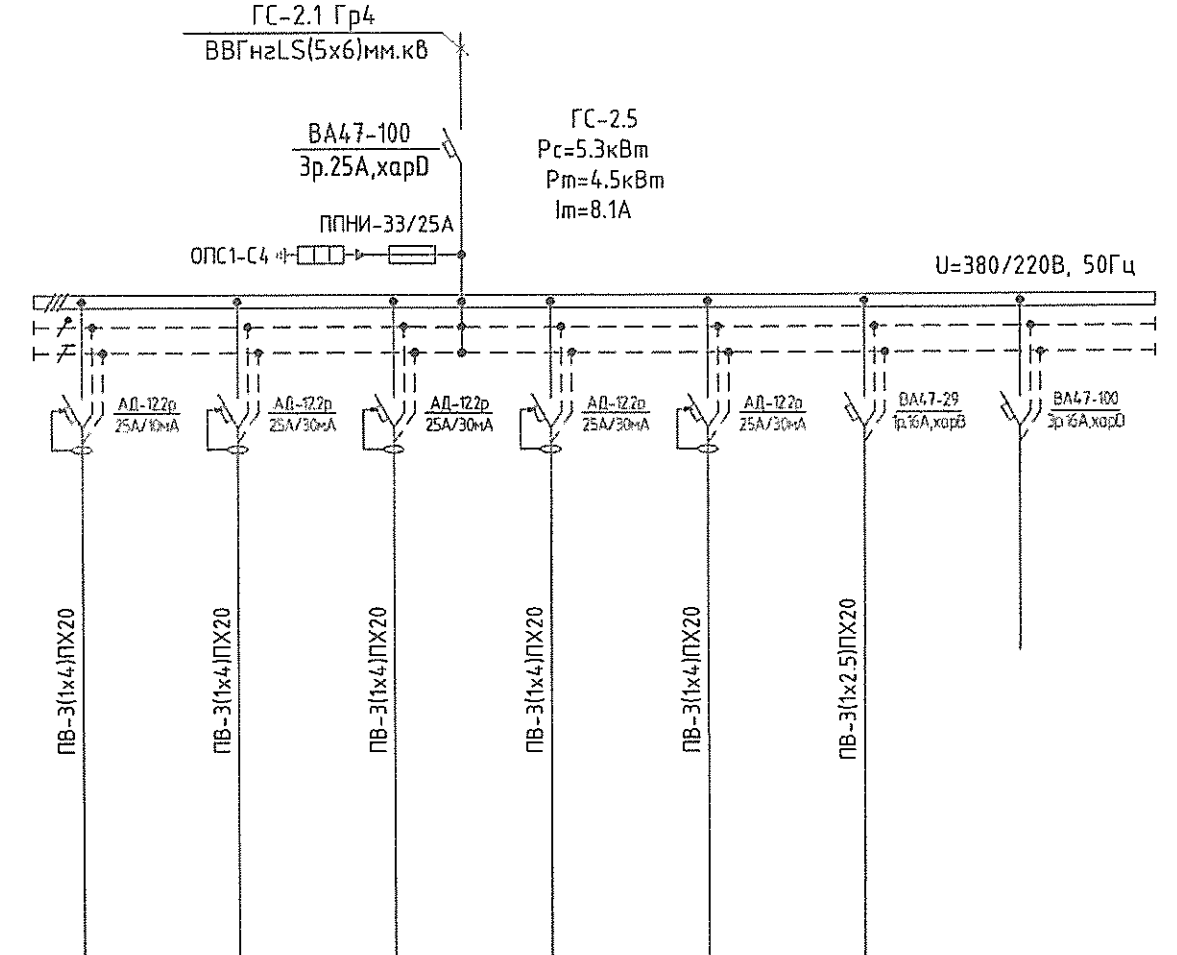
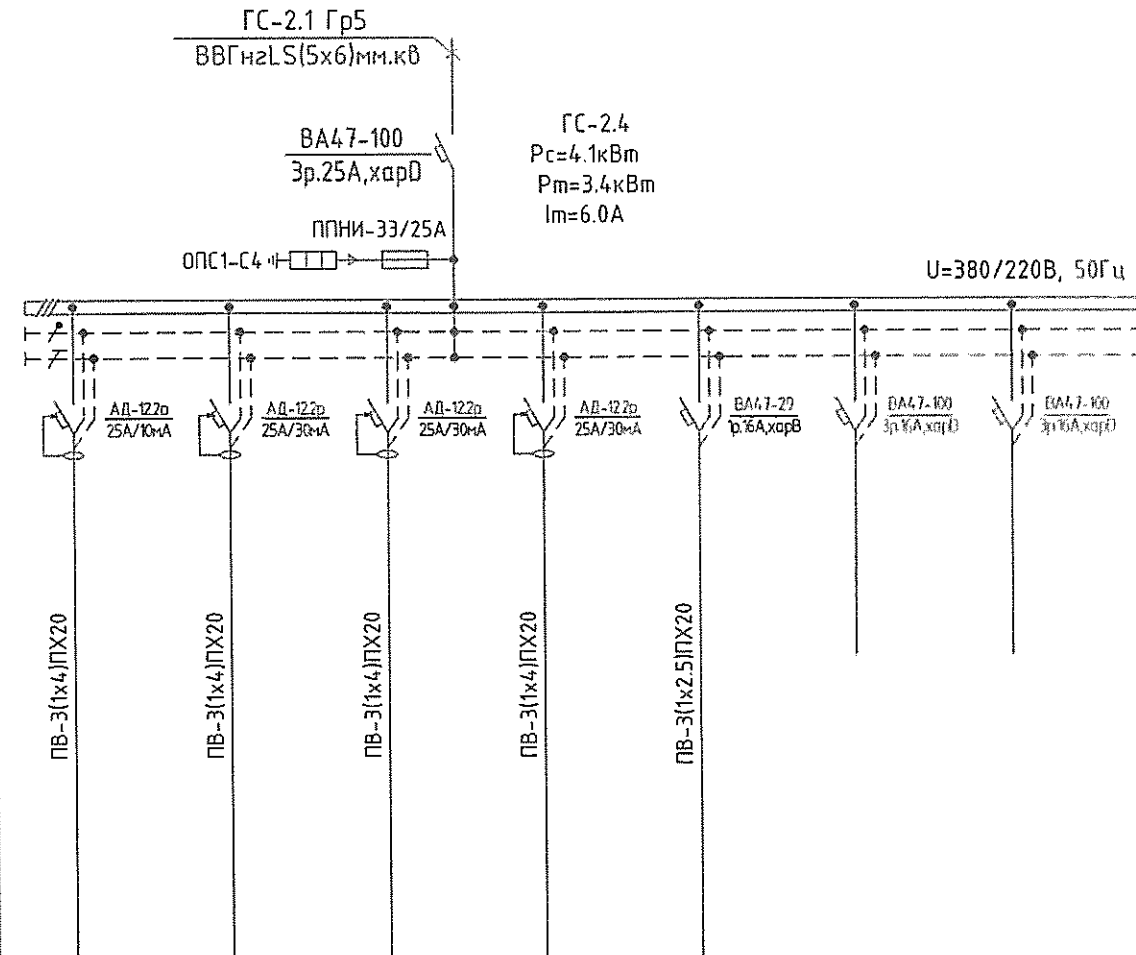
ЭХЭНЭГ  
2020.04.13



Архангай аймгийн Ихтанир сум Эрүүл мэндийн төвийн өргөтгөлийн барилга				
ГЭРЭЛТҮҮЛГИЙН САМБАРЫН ЗАРЧМЫН БҮДҮҮВЧ /ГС-2.2, 2.3/				
Инженер	Д.Мягмаржаргал	ЕГ шифр: JKL20-02/28	Масштаб	Огноо: 2020
Гүйцэтгэсэн	Б.Хүрэлтулга	ТГ шифр:	Зургийн дугаар: ХТ-13	Хуудас: 26
"Жаргалант Хийц" ХХК	Шалгасан	Д.Мягмаржаргал		



Тухайн тэжээх шугам	
Шин дамжуулахч хуваар. хайрцаг	Оролт дээрхи аппаратын маяг I хэвийн (А) I явуулах (А)
	Тэмдэглэгээ /маяг/ Хүчдэл, В; Рсуурь, кВт Iмооц, А
Шугамын гаралтын аппарат	Маяг, I хэвийн, А Салгагч ба хайлах тавьц
Утасны марк ба хөндлөн огтлол мм.кв	Шугамын тэмдэглэгээ байгуулалт дахь төмөр хоолойн /тэмдэглэгээ/ урт, м
Явуулах аппарат	Тэмдэглэгээ, маяг I хэвийн, А салгагч дулааны релений тавьц, А
Утасны марк ба хөндлөн огтлол мм.кв	Шугамын тэмдэглэгээ байгуулалт дахь төмөр хоолойн /тэмдэглэгээ/ урт, м

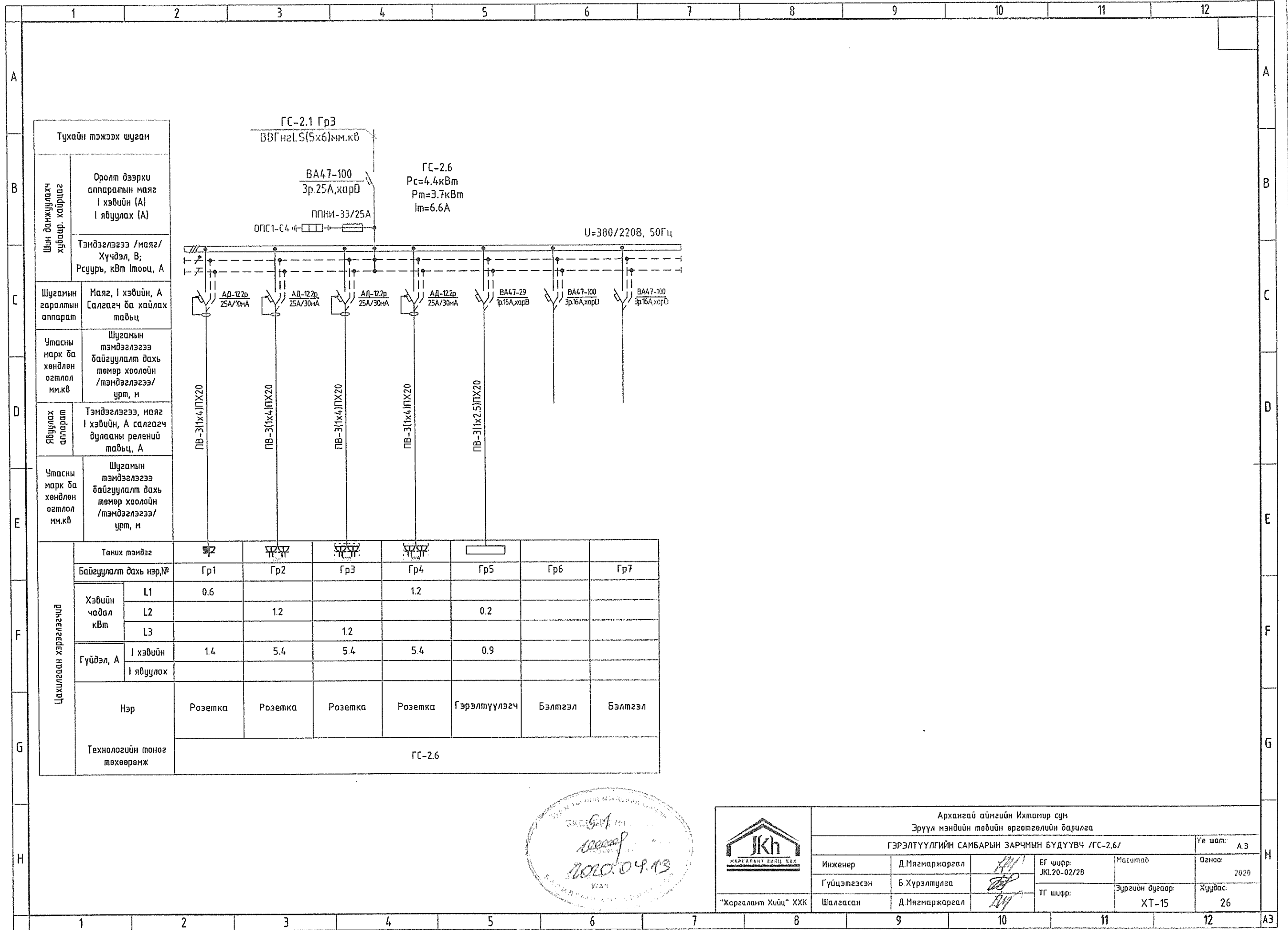


Цахилгаан хэрэглэгчид	Таних тэмдэг								
	Байгуулалт дахь нэр, №	Гр1	Гр2	Гр3	Гр4	Гр5	Гр6	Гр7	
	Хэвийн чадал кВт	L1	0.3			1.2			
		L2		1.2			0.2		
		L3			1.2			0.2	
	Гүйдэл, А	I хэвийн	1.4	5.4	5.4	5.4	0.9		
		I явуулах							
Нэр	Розетка	Розетка	Розетка	Розетка	Гэрэлтүүлэгч	Бэлтгэл	Бэлтгэл		
Технологийн тоног төхөөрөмж	ГС-2.4								

Цахилгаан хэрэглэгчид	Таних тэмдэг								
	Байгуулалт дахь нэр, №	Гр1	Гр2	Гр3	Гр4	Гр5	Гр6	Гр7	
	Хэвийн чадал кВт	L1	0.3			1.2			
		L2		1.2			1.2		
		L3			1.2			0.2	
	Гүйдэл, А	I хэвийн	1.4	5.4	5.4	5.4	5.4	0.9	
		I явуулах							
Нэр	Розетка	Розетка	Розетка	Розетка	Розетка	Гэрэлтүүлэгч	Бэлтгэл		
Технологийн тоног төхөөрөмж	ГС-2.5								

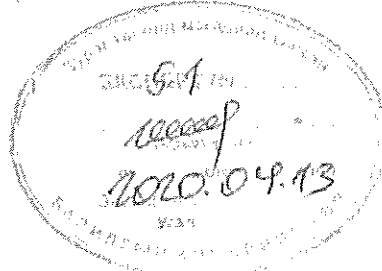
Оршил 5-1  
2020.04.13

Архангай аймгийн Ижтанир сум Эрүүл нэндийн төвийн өргөтгөлийн барилга				
ГЭРЭЛТҮҮЛГИЙН САМБАРЫН ЗАРЧМЫН БҮДҮҮВЧ /ГС-2.4, 2.5/				
Инженер	Д.Мягмаржаргал	ЕГ шифр: JKL20-02/28	Масштаб	Огноо: 2020
Гүйцэтгэсэн	Б.Хүрэлтулга	ТГ шифр:	Зургийн дугаар	Хуудас: 26
"Жаргалант Хийц" ХХК	Шалгасан	Д.Мягмаржаргал	ХТ-14	



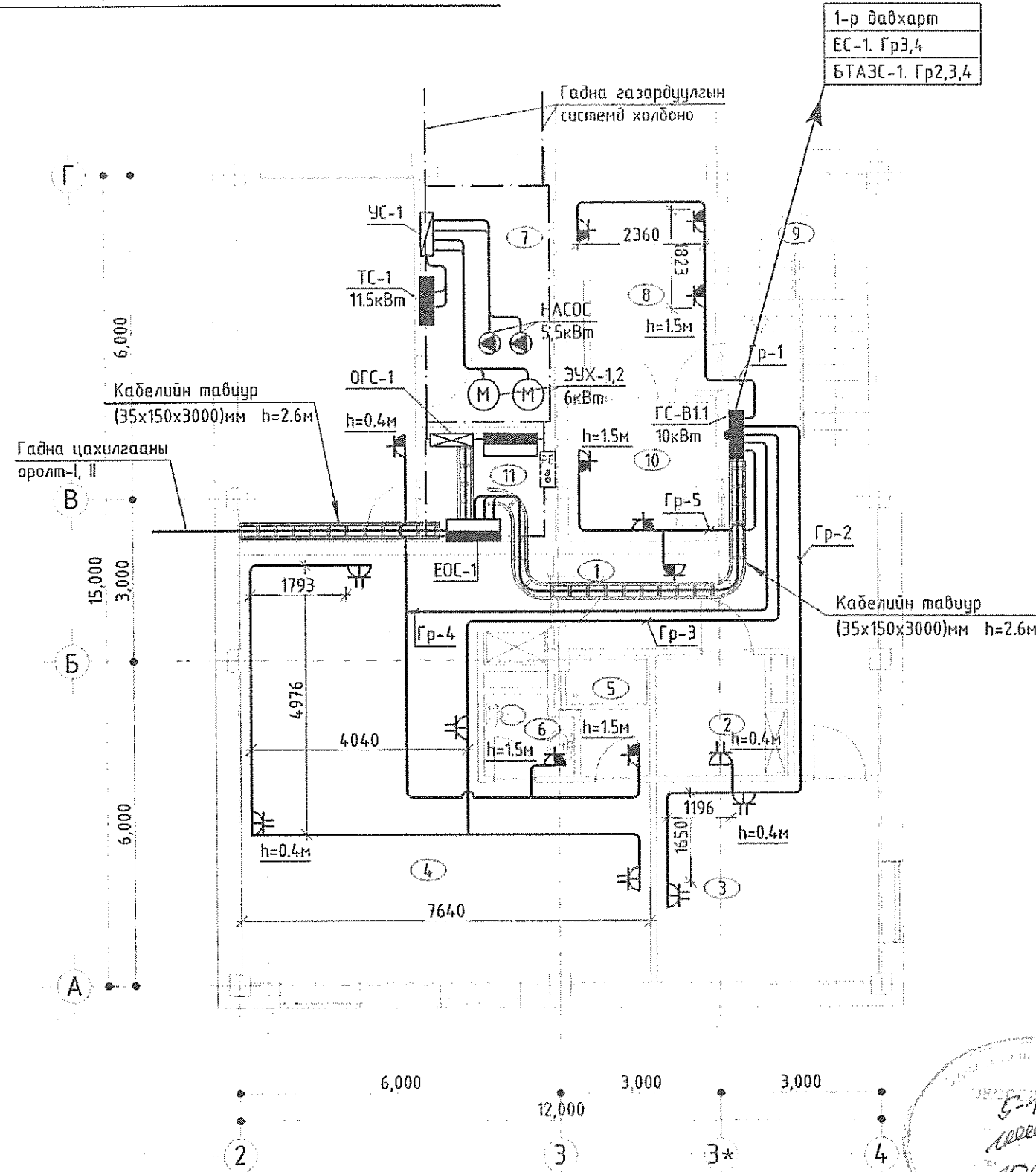
Тухайн тэжээх шугам	
Шин дамжуулахч хуваарь, хайрцаг	Оролт дээрхи аппаратын маяг I хэвийн (А) I явуулах (А)
Шугамын гаралтын аппарат	Тэмдэглэгээ /маяг/ Хүчдэл, В; Рсуурь, кВт I тооц, А
Утасны марк ба хөндлөн огтлол мм.кв	Шугамын тэмдэглэгээ байгуулалт дахь төмөр хоолойн /тэмдэглэгээ/ урт, м
Явуулах аппарат	Тэмдэглэгээ, маяг I хэвийн, А салгагч дулааны релений табыц, А
Утасны марк ба хөндлөн огтлол мм.кв	Шугамын тэмдэглэгээ байгуулалт дахь төмөр хоолойн /тэмдэглэгээ/ урт, м

Цахилгаан хэрэглэгчид	Таних тэмдэг	Гр1	Гр2	Гр3	Гр4	Гр5	Гр6	Гр7	
	Байгуулалт дахь нэр, №								
	Хэвийн чадал кВт	L1	0.6			1.2			
		L2		1.2			0.2		
		L3			1.2				
Гүйдэл, А	I хэвийн	1.4	5.4	5.4	5.4	0.9			
	I явуулах								
Нэр	Розетка	Розетка	Розетка	Розетка	Гэрэлтүүлэгч	Бэлтгэл	Бэлтгэл		
Технологийн тоног төхөөрөмж	ГС-2.6								



Архангай аймгийн Ихтамир сум					
Эрүүл мэндийн төвийн өргөтгөлийн барилга					
ГЭРЭЛТҮҮЛГИЙН САМБАРЫН ЗАРЧМЫН БҮДҮҮВЧ /ГС-2.6/					Үе шат: А3
Инженер	Д.Мягмаржаргал	EG шифр: JKL20-02/28	Масштаб	Огноо: 2020	
Гүйцэтгэсэн	Б.Хүрэлтулга	TG шифр:	Зургийн дугаар: XT-15	Хуудас: 26	
"Жаргалант Хийц" ХХК	Шалгасан	Д.Мягмаржаргал			

ЗООРИЙН ДАВХРЫН ХҮЧИТ ТӨХӨӨРӨМЖИЙН БАЙГУУЛАЛТ М1:100



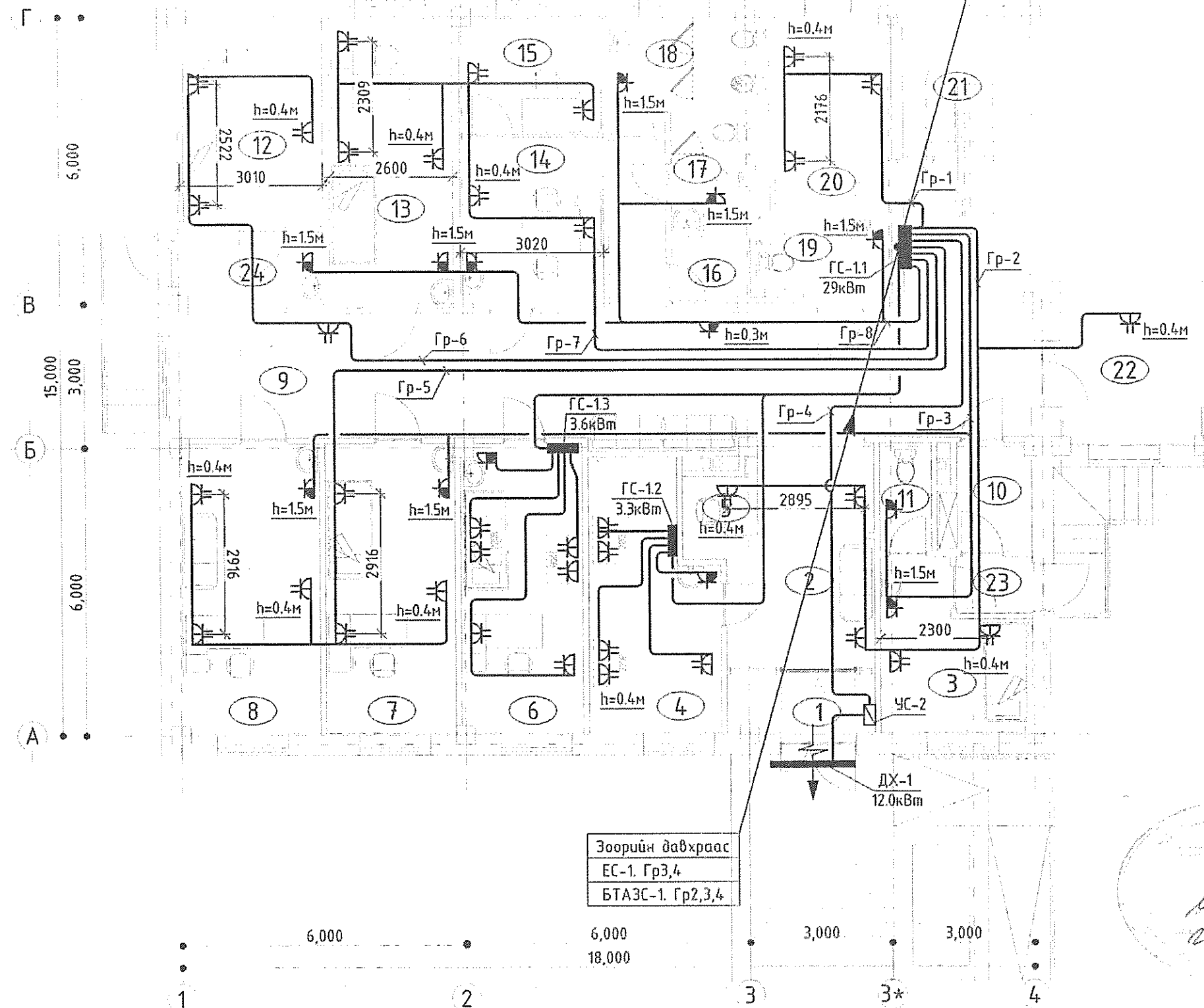
ӨРӨӨНИЙ ТОДОРХОЙЛОЛТ		
д.д	Өрөөний нэр	Талбай /м²/
1	Хонгил	18.3
2	Хувцас солих өрөө	5.0
3	Алжаал тайлах өрөө	15.4
4	Чийрэгжүүлэх өрөө	49.5
5	Дүшний өрөө	3.2
6	Ариун цэврийн өрөө	2.4
7	Узлель	39.8
8	Угаалгын өрөө	10.3
9	Шатны хэсэг	15.2
10	Угаалгын өрөө	7.1
11	Цахилгааны өрөө	5.0

Зөвшөөрөлцсөн:		Архангай аймгийн Ихтамир сум Эрүүл мэндийн төвийн өргөтгөлийн барилга			
БА	Н.Саргуу-Оргил	ЗООРИЙН ДАВХРЫН ХҮЧИТ ТӨХӨӨРӨМЖИЙН БАЙГУУЛАЛТ			Үе шат А.Э
ББ	Д.Болортуулгалаг	Инженер	Д.Нягмаржаргал	ЕГ шифр: ИК.20-02/28	Масштаб М1:100
ЦБУ	Т.Мөнхнасан	Гүйцэтгэгсэн	Б.Хүрэлтулга	ТГ шифр:	Эргэцийн дүгээр
ХАС	Ж.Энхцэцэг	Шалгасан	Д.Нягмаржаргал		Хуудас: 26
ХД	Т.Пүрэвзагд				



"Жаргалант Хийц" ХХК

1-Р ДАВХРЫН ХҮЧИТ ТӨХӨӨРӨМЖИЙН БАЙГУУЛАЛТ М1:100



2-р давхарт  
ЕС-1. Гр4  
БТАЗС-2. Гр4

Зоорийн давхраас  
ЕС-1. Гр3,4  
БТАЗС-1. Гр2,3,4

5-1  
2020.04.13

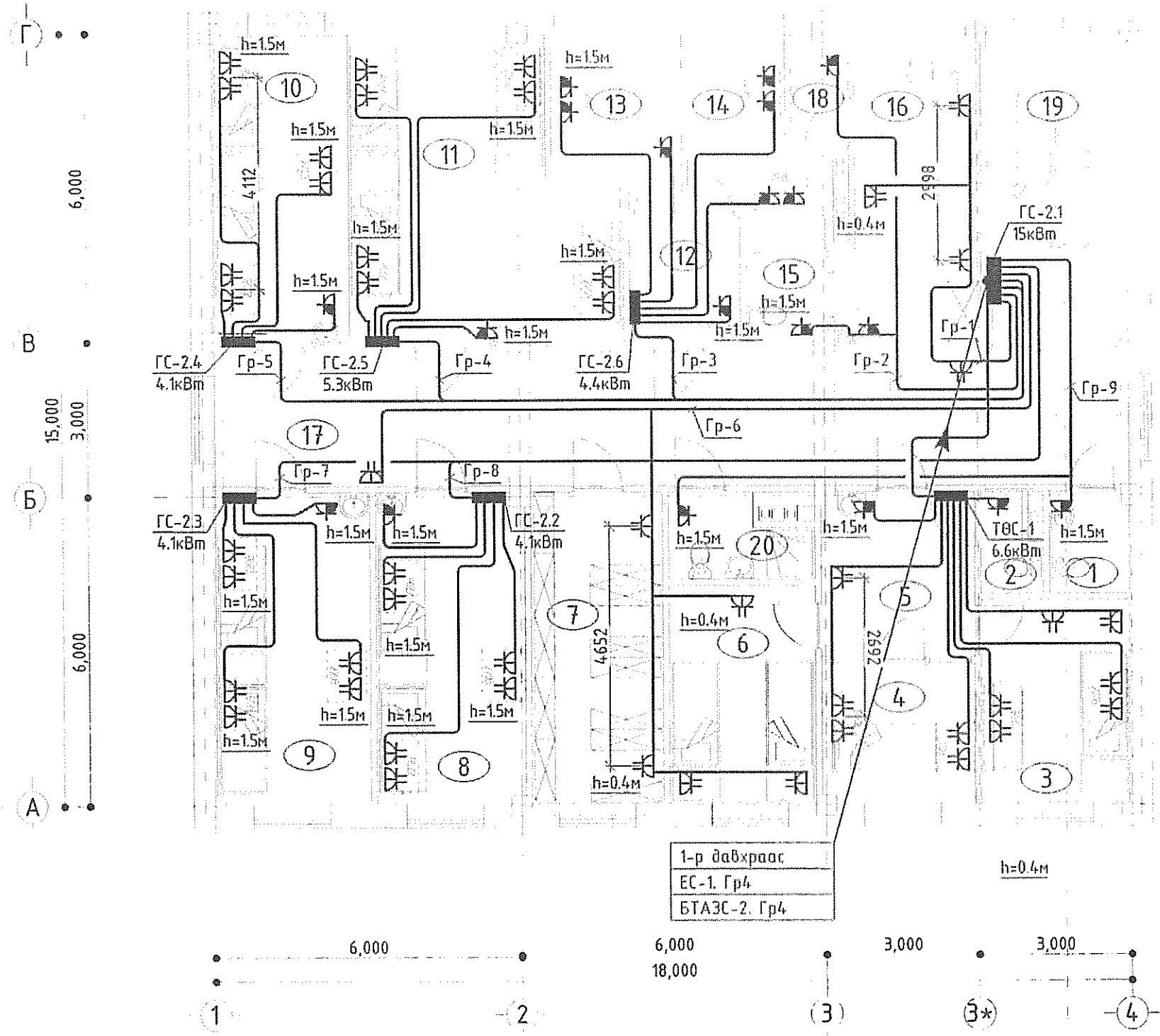
ӨРӨӨНИЙ ТОДОРХОЙЛОЛТ		
д.д	Өрөөний нэр	Талбай /м²/
1	Гонх	4.0
2	Хүлээлгийн хэсэг	13.5
3	Тусгаарлах өрөө	9.4
4	Яаралтай тусламжийн өрөө	14.0
5	Бүртгэл	3.0
6	Эрчимт эмчилгээний өрөө	15.4
7	Вакцины өрөө	16.5
8	Даргын өрөө	17.4
9	Хонгил	51.8
10	Хонгил	4.1
11	Ариун цэврийн өрөө	2.4
12	Үзлэгийн өрөө	18.1
13	Үзлэгийн өрөө	15.7
14	Лаборатори	10.7
15	Лаборатори	7.3
16	Эмнэлэгийн хог хаягдал	2.7
17	Ариун цэврийн өрөө	3.8
18	Ариун цэврийн өрөө	6.9
19	Ариун цэврийн өрөө	5.3
20	Камер хяналтын өрөө	9.9
21	Шатны хонгил	16.3
22	Хүзүүвч хэсэг	7.6
23	Хонгил	1.9
24	Хонгил	4.7

Зөвшөөрөлцсөн:	
БА	Н.Саруул-Оргил
ББ	Д.Болортуяага
ЦБУ	Т.Манхасан
ХАС	Ж.Энхцэцэг
ХД	Т.Пүрэвзагд



Архангай аймгийн Ихтанир сум Эрүүл мэндийн төвийн өргөтгөлийн барилга					
1-Р ДАВХРЫН ХҮЧИТ ТӨХӨӨРӨМЖИЙН БАЙГУУЛАЛТ				Үе шат	А.Э
Инженер	Д.Нягмаржаргал	ГГ шифр	JKL20-02/28	Масштаб	Өгнөр
Гүйцэтгэсэн	Б.Хүрэлтулга	ТГ шифр		Зургийн дугаар	Хуудас
Шалгасан	Д.Нягмаржаргал			ХТ-17	26

2-Р ДАВХРЫН ХУЧИТ ТӨХӨӨРӨМЖИЙН БАЙГУУЛАЛТ М1:100



1-р давхраас  
 ЕС-1. Гр4  
 БТАЗС-2. Гр4

5-1  
 2020.04.13

ӨРӨӨНИЙ ТОДОРХОЙЛОЛТ

д.д	Өрөөний нэр	Талбай /м²/
1	Ариун цэврийн өрөө	3.1
2	Ариун цэврийн өрөө	2.0
3	Төрөх өрөө	11.5
4	Төрөхийн өмнөх өрөө	8.0
5	Хонгил	17.4
6	Төрсний дараах өрөө	9.5
7	Архивийн өрөө	15.7
8	Эмчилгээний өрөө	17.4
9	Эмчилгээний өрөө	18.1
10	Эмчилгээний өрөө	15.1
11	Эмчилгээний өрөө	28.0
12	Хонгил	5.4
13	Ариутгалын өрөө	7.6
14	Ариутгалын өрөө	7.4
15	Ариун цэврийн өрөө	4.0
16	Сувлагчын өрөө	15.6
17	Хонгил	46.6
18	Эмийн өрөө	2.5
19	Шатны хэсэг	16.5
20	Халуун усны өрөө	4.7
Нийт талбай		256.1 м²

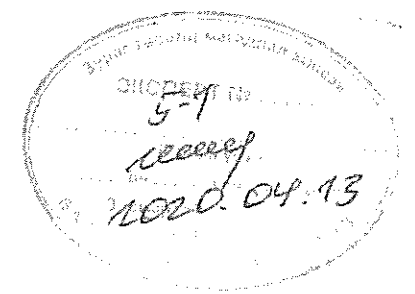
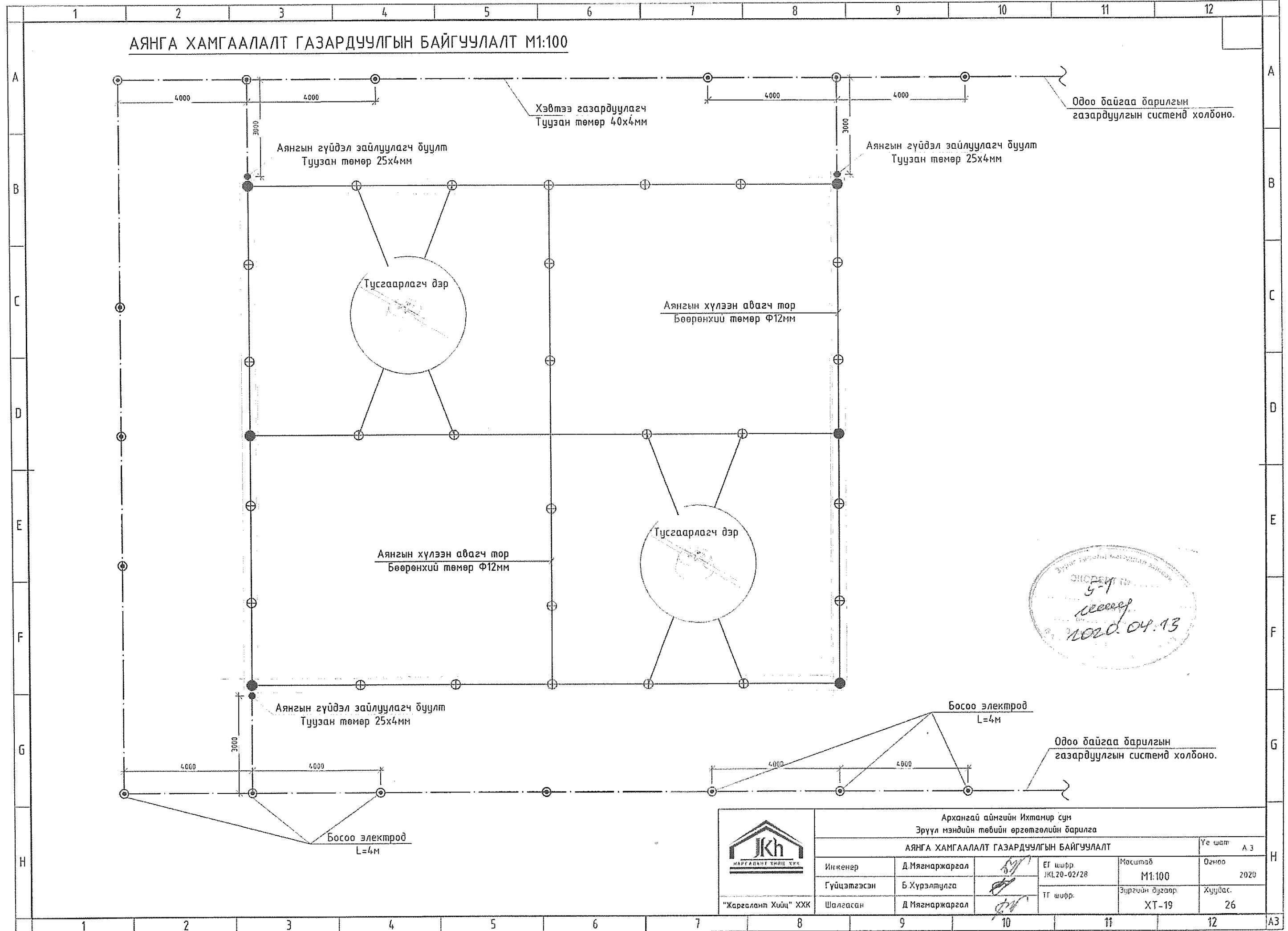
Зөвшөөрөлцсөн:

БА	Н.Саруул-Оргил	
ББ	Д.Болортунгаа	
ЦБУ	Т.Мөнхнасан	
ХАС	Ж.Энхцэцэг	
ХД	Т.Пүрэвзагд	



Архангай аймгийн Ихтанир сум Эрүүл мэндийн төвийн өргөтгөлийн барилга					
2-Р ДАВХРЫН ХУЧИТ ТӨХӨӨРӨМЖИЙН БАЙГУУЛАЛТ					
Инженер	Д.Мянмаржаргал	ЕГ шифр: JKL20-02/28	Масштаб: М1:100	Үе шал: А3	Огноо: 2020
Гүйцэтгэсэн	Б.Хүрэлтулга	ГТ шифр:	Зургийн дугаар: ХТ-18	Хуудас: 26	
Шалгасан	Д.Мянмаржаргал				

АЯНГА ХАМГААЛАЛТ ГАЗАРДУУЛГЫН БАЙГУУЛАЛТ М1:100



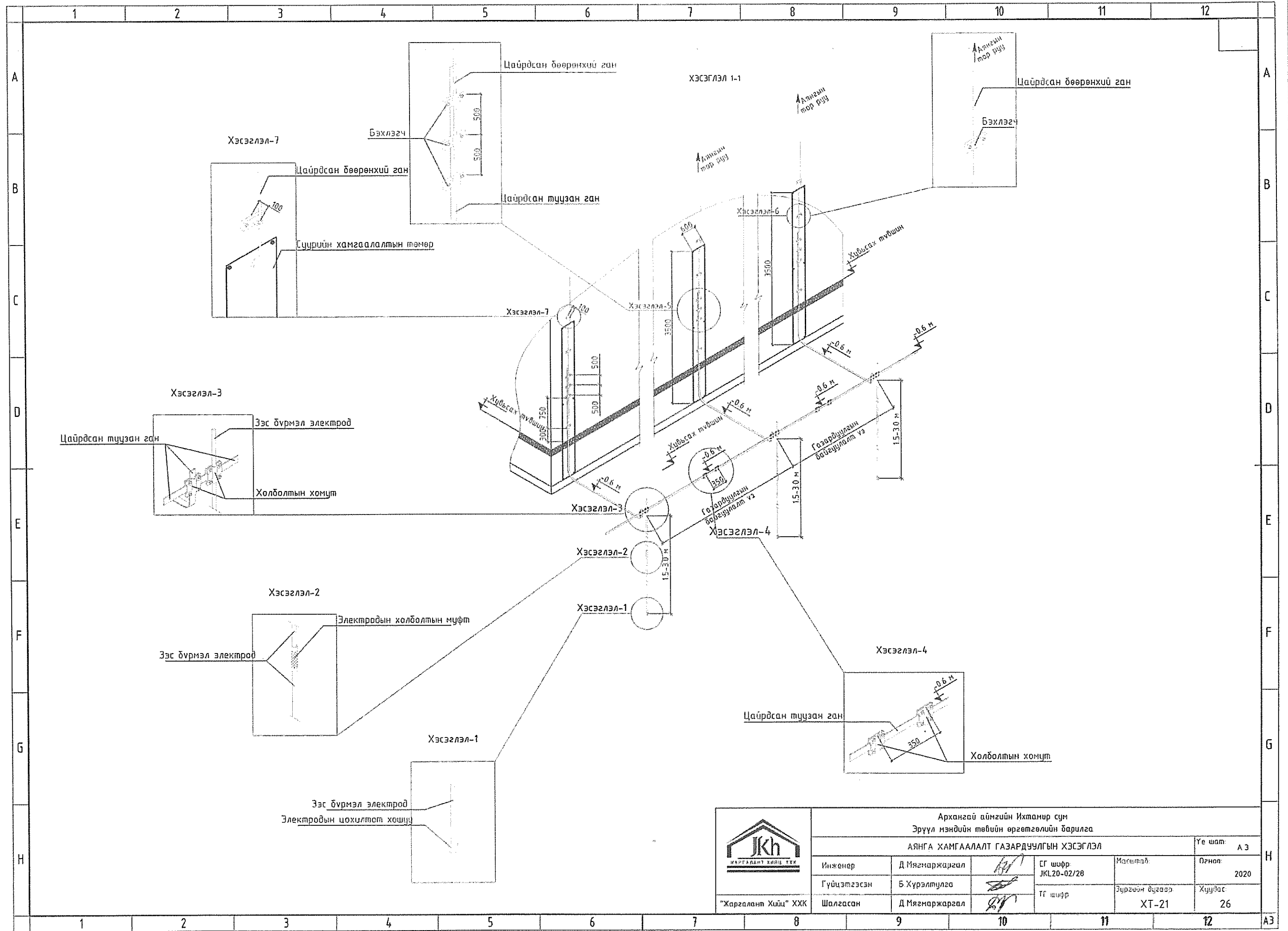
"Жаргалант Хийц" ХХК

Архангай аймгийн Ихтанир сум					
Эрүүл мэндийн төвийн өргөтгөлийн барилга					
АЯНГА ХАМГААЛАЛТ ГАЗАРДУУЛГЫН БАЙГУУЛАЛТ					Үе шал
Инженер	Д.Мягмаржаргал	<i>[Signature]</i>	ЕГ шифр	Масштаб	А.З
Гүйцэтгэсэн	Б.Хүрэлтулга	<i>[Signature]</i>	JKL20-02/28	M1:100	Огноо
Шалгасан	Д.Мягмаржаргал	<i>[Signature]</i>	ТГ шифр	Зургийн дугаар	2020
				ХТ-19	Хуудас
					26



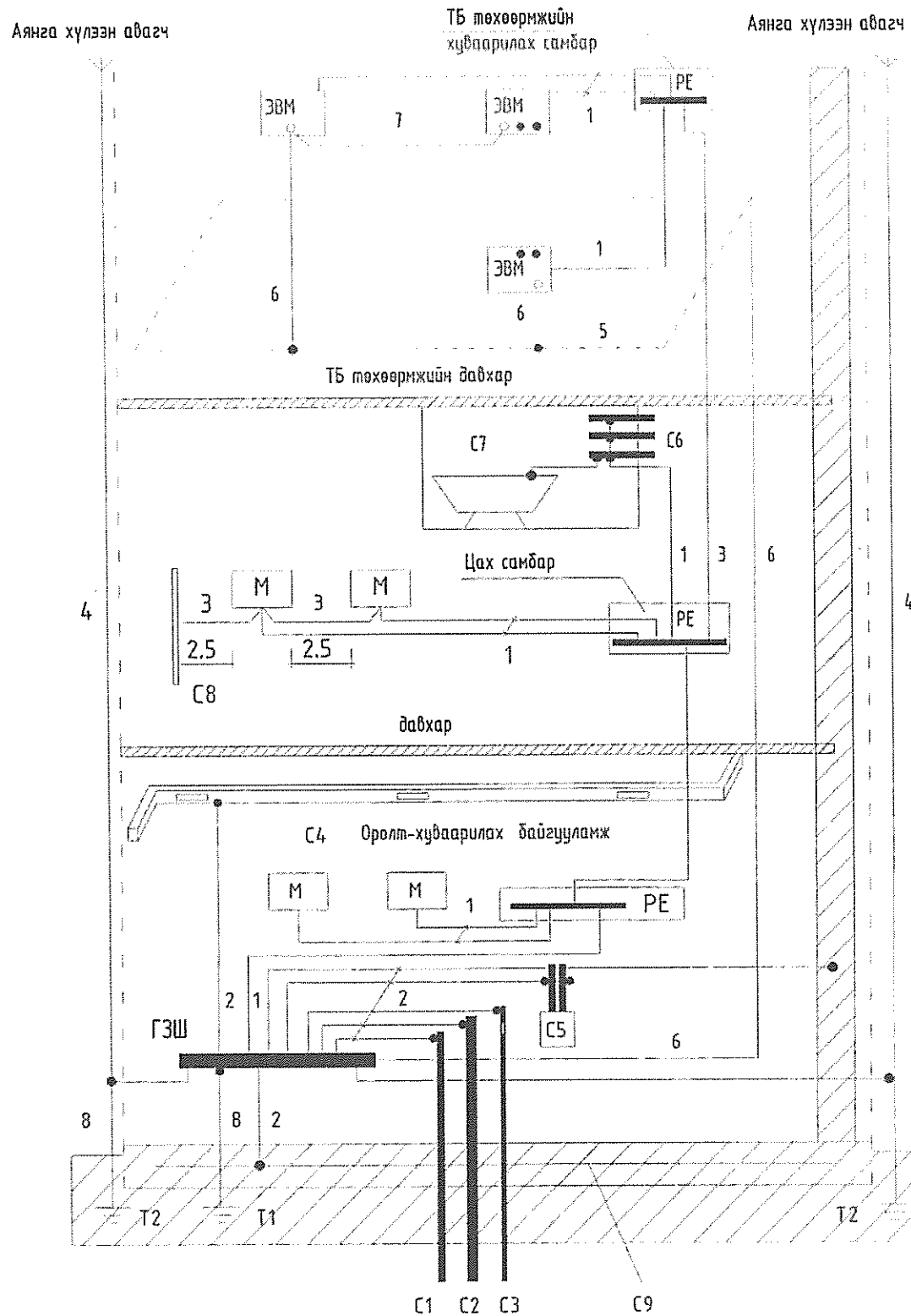
1	2	3	4	5	6	7	8	9	10	11	12		
A	Газардуулгын тооцоо		Нэг үет хөрсний хоёр үет хөрсөнд шилжүүлэх										A
	<b>Өгөгдөл</b>			3 Хөлдөлтийн гүнээс дээш үеийн хөрсний тооцооны эсэргүүцэл:									
B	Хөрсний хөлдөлтийн гүн:	$h_{хөлд} := 3.08$	$\rho_{1тооц} := \rho_{1.1}$	$\rho_{1тооц} = 576$								$\eta_{e2} := 0.55 + \frac{(n_1 - 10) \cdot (0.47 - 0.55)}{20 - 10}$ $\eta_{e2} = 0.523$	
	Хөрсний үеийн зузаан:	$h_1 := 5.0$										$n_2 := \frac{R_0}{R \cdot \eta_{e2}}$ $n_2 = 15.003$	
	Хөрсний эсэргүүцэл:	$\rho_{1.2} := 320$	4. Хөлдөлтийн гүнээс доош үеийн хөрсний тооцооны эсэргүүцэл:									$\eta_{e3} := 0.55 + \frac{(n_2 - 10) \cdot (0.47 - 0.55)}{20 - 10}$ $\eta_{e3} = 0.51$	
	Хөрсний цаг уурын коэффициент:	$\psi := 1.8$	$\rho_{2тооц} := \frac{h_{1.2} \cdot \rho_{1.2}}{1.5 \cdot L + L + t}$	$\rho_{2тооц} = 57.421$								$n_3 := \frac{R_0}{R \cdot \eta_{e3}}$ $n_3 = 15.39$	
C	Газардуулгын электродын урт:	$L := 4$	5. Хөрсний эквивалент эсэргүүцэл:									$\eta_e$ - босоо газардуулагчийн ашиглалтын коэффициент	
	Босоо газардуулагч суулгах гүн:	$t := 0.7$	$R_s := \frac{(\rho_{1тооц} \cdot \rho_{2тооц} \cdot L)}{(\rho_{1тооц} \cdot (L - h_{хөлд} + t) + \rho_{2тооц} \cdot (h_{хөлд} - t))}$									9. Хэвтээ газардуулагчийн урт:	
	Босоо газардуулагчийн диаметр:	$d := 0.02$	$R_s = 123.667$									$L_2 := L \cdot n_3 \cdot 1.05$ $L_2 = 64.639$	
	Нормчлалсан газардуулгын эсэргүүцэл:	$R := 1$	6. Газрын гадаргаас босоо газардуулагчийн дунд хүртэлх зай:									10. Хэвтээ газардуулагчийн эсэргүүцэл:	
	Хэвтээ газардуулагчийн цаг уурын коэффициент:	$\psi_2 := 5.75$	$T := \frac{L}{2} + t$ $T = 2.7$									$\eta_e := 0.34 + \frac{(n_3 - 10) \cdot (0.27 - 0.34)}{20 - 10}$ $\eta_e = 0.302$	
D	Хэвтээ газардуулагчийн өргөн:	$b := 0.04$	7. Нэг босоо газардуулагчийн эсэргүүцэл:									$\eta_e$ - хэвтээ газардуулагчийн ашиглалтын коэффициент	
	<b>Бодолт</b>			8. Хэвтээ газардуулагчийг оролгуулаагүй босоо газардуулагчийн тоо:								$R_2 := 0.366 \cdot \left( \frac{R_2 \cdot \psi_2}{\eta_e \cdot L_2} \right) \cdot \log \left( \frac{2 \cdot (L_2)^2}{b \cdot t} \right)$ $R_2 = 72.927$	
E	1. Хөрсний хөлдөлтийн гүнээр үеийн зузааныг тодорхойлох:	$h_{1.1} := h_{хөлд}$ $h_{1.1} = 3.08$	$h_{1.2} := h_1 - h_{хөлд}$ $h_{1.2} = 1.92$	$R_0 := \frac{R_s}{2 \cdot \pi \cdot L} \cdot \left( \ln \left( \frac{2 \cdot L}{d} \right) + 0.5 \cdot \ln \left( \frac{4 \cdot T + L}{4 \cdot T - L} \right) \right)$ $R_0 = 31.395$								11. Газардуулах байгууламжийн бүрэн эсэргүүцэл:	
	2. Хөлдөлтийн гүнд орсон үеийн эсэргүүцлийг олох:	$\rho_{1.1} := \rho_{1.2} \cdot \psi$ $\rho_{1.1} = 576$		$n_0 := \frac{R_0}{R}$ $n_0 = 7.849$								$R_5 := \frac{R_2 \cdot R_0}{R_0 \cdot \eta_e + R_2 \cdot \eta_{e3} \cdot n_3}$ $R_5 = 3.935$	
F	3. Хөлдөлтийн гүнээс доош үеийн эсэргүүцлийг олох:	$\rho_{1.2} := \rho_{1.2}$ $\rho_{1.2} = 320$		$\eta_{e1} := 0.62 + \frac{(n_0 - 6) \cdot (0.55 - 0.62)}{10 - 6}$ $\eta_{e1} = 0.588$								<b>Шийдэл</b>	
G				$n_1 := \frac{R_0}{R \cdot \eta_{e1}}$ $n_1 = 13.356$								12. Газардуулах байгууламжид 4м урттай 16ш босоо газардуулагч, 65м хэвтээ газардуулагч ашиглана.	
H													
	1	2	3	4	5	6	7	8	9	10	11	12	A3

Архангай аймгийн Ихтамир сум Эрүүл мэндийн төвийн өргөтгөлийн барилга					
ГАЗАРДУУЛГЫН ТООЦОО					Үе шат: А.Э
Инженер	Д.Мянгаржаргал	<i>[Signature]</i>	ГГ шифр ЖК1.20-02/26	Магштаб.	Огноо 2020
Гүйцэтгэсэн	Б.Хүрэлтулга	<i>[Signature]</i>	ТГ шифр	Зургийн дугаар ХТ-20	Хуудас 26
"Харгалын Хийц" ХХК	Шалгасан	Д.Мянгаржаргал	<i>[Signature]</i>		



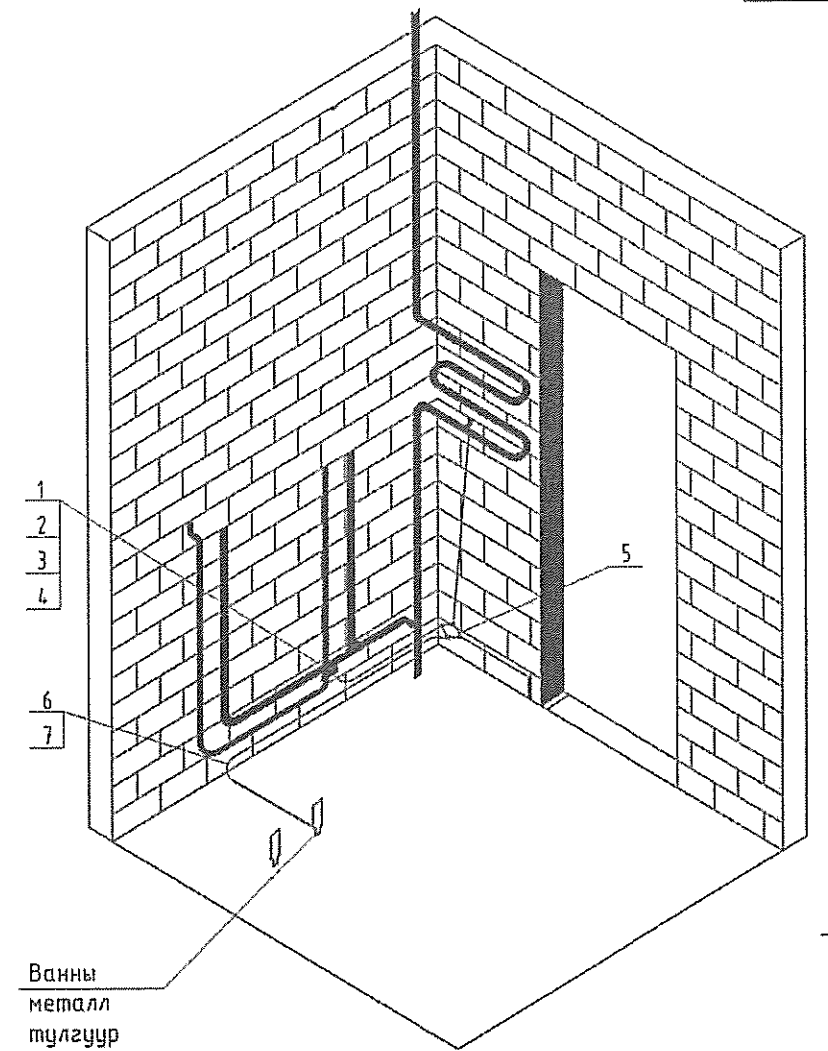
Архангай аймгийн Ихтанир сум					
Эрүүл мэндийн төвийн өргөтгөлийн барилга					
АЯНГА ХАМГААЛАЛТ ГАЗАРДУУЛГЫН ХЭСЭГЛЭЛ					
Инженер Гүйцэтгэсэн Шалгасан	Д Мянгаржаргал	<i>[Signature]</i>	СГ шифр JKL20-02/28	Масштаб	Үе шат АЗ
	Б Хүрэлтулга	<i>[Signature]</i>	ТГ шифр	Зургийн дугаар ХТ-21	Огноо 2020
"Жаргалант Хийц" ХХК		Д Мянгаржаргал	<i>[Signature]</i>	Хуудас 26	

# БАРИЛГЫН ДОТОРХИ ПОТЕНЦИАЛЫГ ТЭГШИТГЭХ



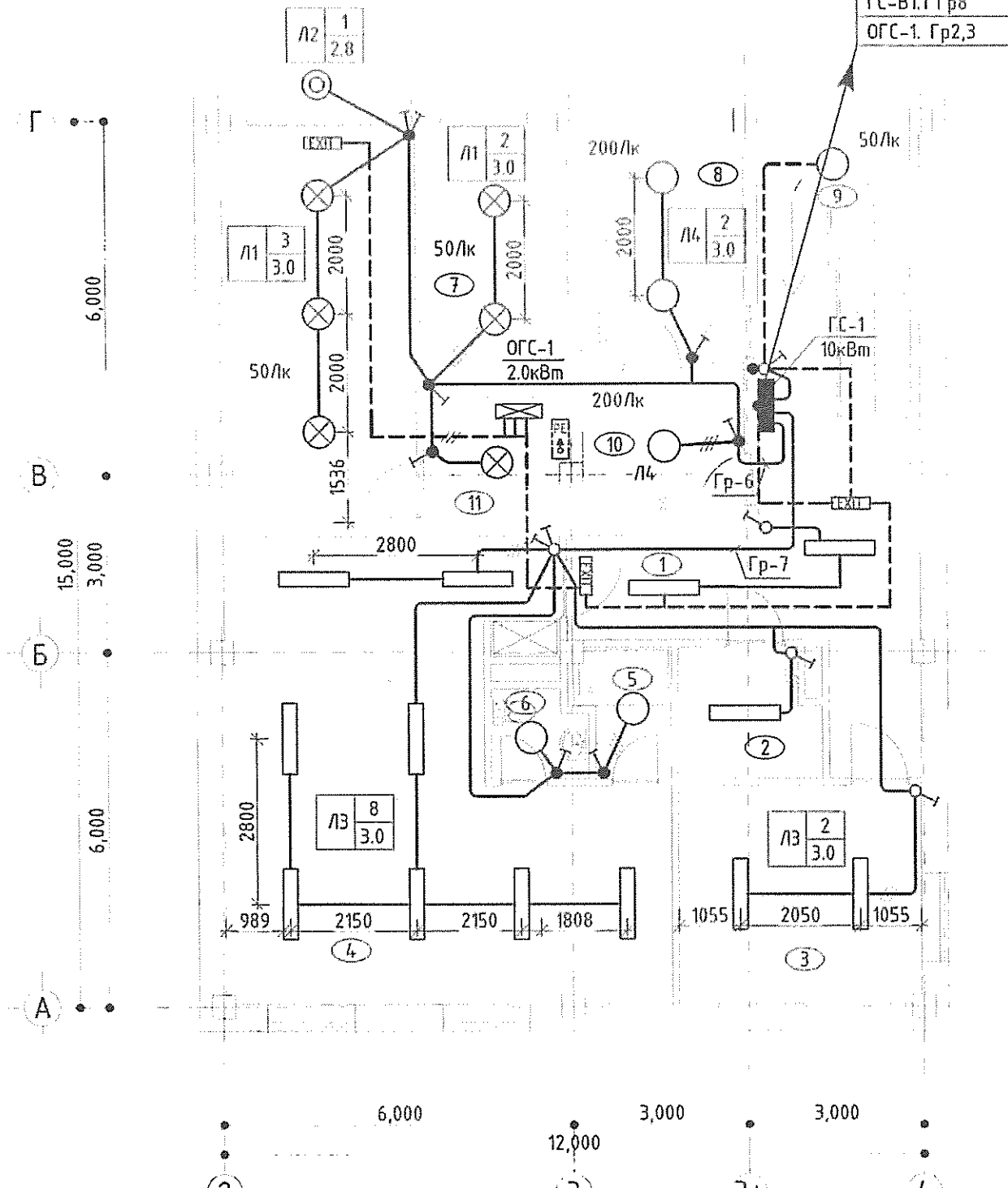
Тайлбар

- М- дамжуулах хэсэг
- С1- барилга руу орсон цэвэр усны төмөр хоолой
- С2- барилга руу орсон бохир усны төмөр хоолой
- С3- барилга руу орсон оромжин хэсэгт тусгаарлагатай хийн хоолой
- С4- агааржуулалт ба агаар сэлгэлтийн агаар дамжуулах хоолой
- С5 хамгаалалтын систем
- С6- ванны өрөөний цэвэр усны төмөр хоолой
- С7 төмөр металл
- С8- ил хэсгүүдийн хүрч болох хэсэг
- С9- төмөр бетон бүтээцийн арматур
- ГЗШ- ерөнхий газардуулгын шин
- Т1- ердийн (байгалийн) газардуулагч
- Т2- аянга хамгаалалтын буулт
- 1- Нойлын хамгаалалтын дамжуулагч
- 2- Потенциал тэгшитгэх үндсэн системийн дамжуулагч (утас)
- 3- Потенциал тэгшитгэх нэмэгдэл системийн дамжуулагч (утас)
- 4- Аянгын хамгаалалтын системийн гүйдэл дамжуулагч
- 5- Тооцоолон бодох, мэдээллийн төхөөрөмж байрлуулсан өрөөний ажлын газардуулгын хүрээ (контур)
- 6- Ажлын (тусгай үүргийн) газардуулгын дамжуулагч (утас)
- 7- Ажлын газардуулгын системийн потенциал тэгшитгэх дамжуулагч (утас)
- 8- Газардуулгын (утас) дамжуулагч



	Архангай аймгийн Ихтанир сум				
	Эрүүл мэндийн төвийн өргөтгөлийн барилга				
	БАРИЛГЫН ДОТОРХИ ПОТЕНЦИАЛЫГ ТЭГШИТГЭХ				
	Инженер	Д.Нягмаржаргал	СГ шифр: ЖЛ.20-02/28	Масштаб:	Үе шат: АЗ
Гүйцэтгэсэн	Б.Хүрэлтулга	ТГ шифр:	Эзгүйн дугаар: ХТ-22	Огноо: 2020	
"Жаргалант Хийц" ХХК	Шалгасан: Д.Нягмаржаргал		Хуудас: 26		

ЗООРИЙН ДАВХРЫН ГЭРЭЛТҮҮЛГИЙН БАЙГУУЛАЛТ. М1:100



ӨРӨӨНИЙ ТОДОРХОЙЛОЛТ		
д.д	Өрөөний нэр	Талбай /м²/
1	Хонгил	18.3
2	Хувцас солих өрөө	5.0
3	Алжаал тайлах өрөө	15.4
4	Чийрэгжүүлэх өрөө	49.5
5	Дүшний өрөө	3.2
6	Ариун цэврийн өрөө	2.4
7	Чэглэл	39.8
8	Угаалгын өрөө	10.3
9	Шатны хэсэг	15.2
10	Угаалгын өрөө	7.1
11	Цахилгааны өрөө	5.0

Д/д	Тайлбар	Тэмдэг, Чадал
1	Лед чийдэнтэй гэрэлтүүлэгч Л1 30/3.0 Гэрэлтүүлэгчийн чадал Гэрэлтүүлэгч төмөрлөг өндөр Гэрэлтүүлэгчийн төрөл Лед чийдэнтэй төмөрлөг гэрэлтүүлэгч	30 Вт
2	Лед чийдэнтэй гэрэлтүүлэгч Л2 30/2.5 Гэрэлтүүлэгчийн чадал Гэрэлтүүлэгч төмөрлөг өндөр Гэрэлтүүлэгчийн төрөл Лед чийдэнтэй төмөрлөг гэрэлтүүлэгч	30 Вт
3	Люминесцент чийдэнтэй гэрэлтүүлэгч Л3 2x36/3.0 Гэрэлтүүлэгчийн чадал Гэрэлтүүлэгч төмөрлөг өндөр Гэрэлтүүлэгчийн төрөл Люминесцент чийдэнтэй төмөрлөг гэрэлтүүлэгч	2x36 Вт
4	Лед чийдэнтэй гэрэлтүүлэгч Л4 30/3.0 Гэрэлтүүлэгчийн чадал Гэрэлтүүлэгч төмөрлөг өндөр Гэрэлтүүлэгчийн төрөл Лед чийдэнтэй төмөрлөг гэрэлтүүлэгч	30 Вт
5	Лед чийдэнтэй EXIT гэрэлтүүлэгч Л5 20/2.5 Гэрэлтүүлэгчийн чадал Гэрэлтүүлэгч төмөрлөг өндөр Гэрэлтүүлэгчийн төрөл Лед чийдэнтэй төмөрлөг гэрэлтүүлэгч	20 Вт
6	Бактерцид гэрэлтүүлэгч Л6 1x36/3.0 Гэрэлтүүлэгчийн чадал Гэрэлтүүлэгч төмөрлөг өндөр Гэрэлтүүлэгчийн төрөл Бактерцид гэрэлтүүлэгч	1x36 Вт

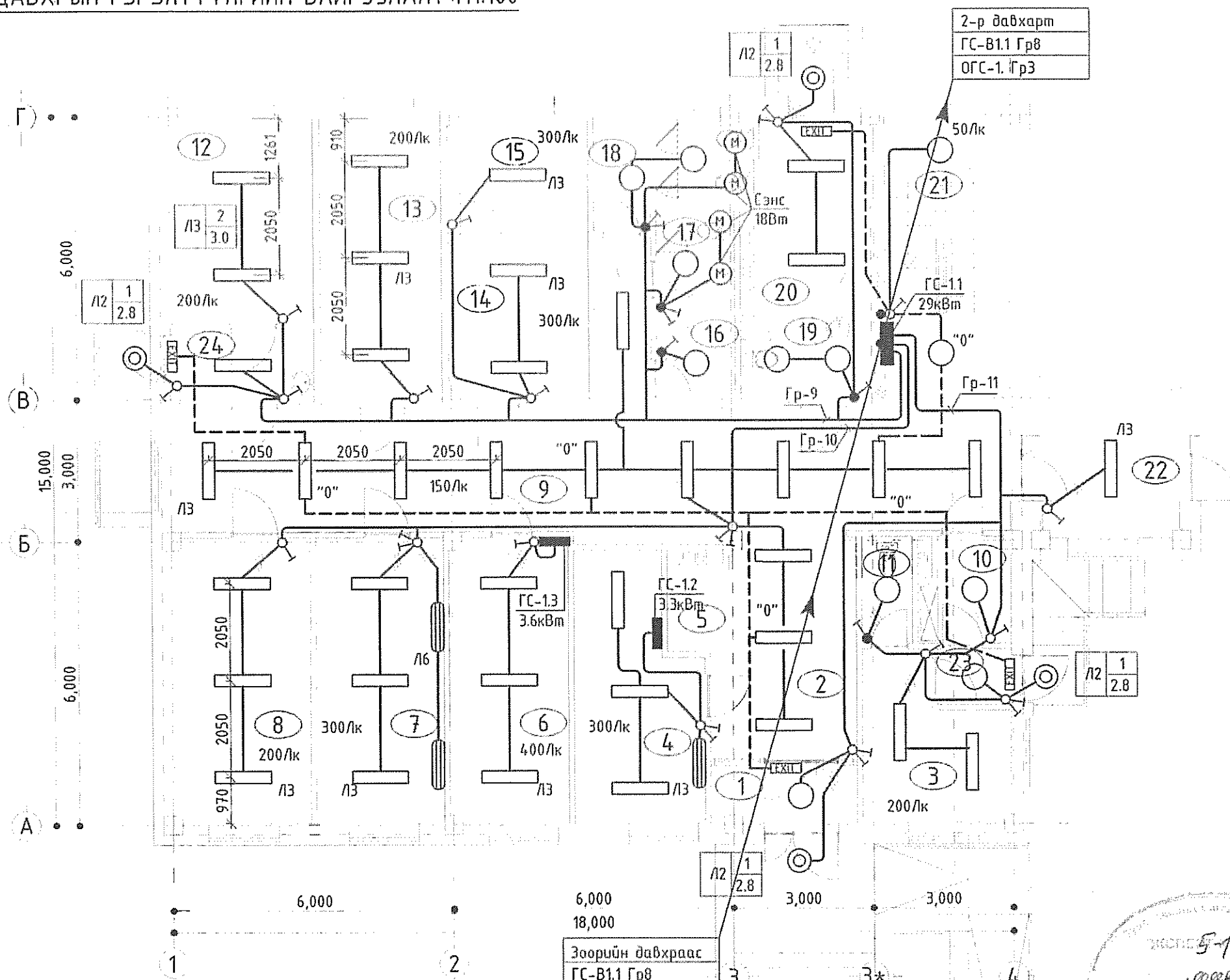
5-7  
2020.04.13

Зөвшөөрөлцсөн:		
БА	Н.Саруул-Орзиг	<i>[Signature]</i>
ББ	Д.Болортунгааг	<i>[Signature]</i>
ЦБУ	Т.Мөнхнасан	<i>[Signature]</i>
ХАС	Ж.Энхцэцэг	<i>[Signature]</i>
ХД	Т.Пүрэвсэгд	<i>[Signature]</i>



Архангай аймгийн Ихманур сум Эрүүл мэндийн төвийн өргөтгөлийн барилга				
ЗООРИЙН ДАВХРЫН ГЭРЭЛТҮҮЛГИЙН БАЙГУУЛАЛТ				
Инженер	Д.Мягмаржаргал	<i>[Signature]</i>	ЕГ шифр: JKL20-02/28	Масштаб: М1:100
Гүйцэтгэсэн	Б.Хүрэлтулга	<i>[Signature]</i>	ТГ шифр	Эргэцүүлсэн дугаар: Хүндэт: 26
Шалгасан	Д.Мягмаржаргал	<i>[Signature]</i>		

1-Р ДАВХРЫН ГЭРЭЛТҮҮЛГИЙН БАЙГУУЛАЛТ М1:100



ӨРӨӨНИЙ ТОДОРХОЙЛОЛТ		
д.д	Өрөөний нэр	Талбай /м²/
1	Гонх	4.0
2	Хүлээлгийн хэсэг	13.5
3	Тусгаарлах өрөө	9.4
4	Яаралтай тусламжийн өрөө	14.0
5	Бүртгэл	3.0
6	Эрчимт эмчилгээний өрөө	15.4
7	Вакцины өрөө	16.5
8	Даргын өрөө	17.4
9	Хонгил	51.8
10	Хонгил	4.1
11	Ариун цэврийн өрөө	2.4
12	Үзлэгийн өрөө	18.1
13	Үзлэгийн өрөө	15.7
14	Лаборатори	10.7
15	Лаборатори	7.3
16	Эмнэлэгийн хог хаягдал	2.7
17	Ариун цэврийн өрөө	3.8
18	Ариун цэврийн өрөө	6.9
19	Ариун цэврийн өрөө	5.3
20	Камер хяналтын өрөө	9.9
21	Шатны хонгил	16.3
22	Хүзүүвч хэсэг	7.6
23	Хонгил	1.9
24	Хонгил	4.7

Зоорийн давхраас  
ГС-В1.1 Гр8  
ОГС-1. Гр2,3

ЖСНБ 5-1  
2020.04.13

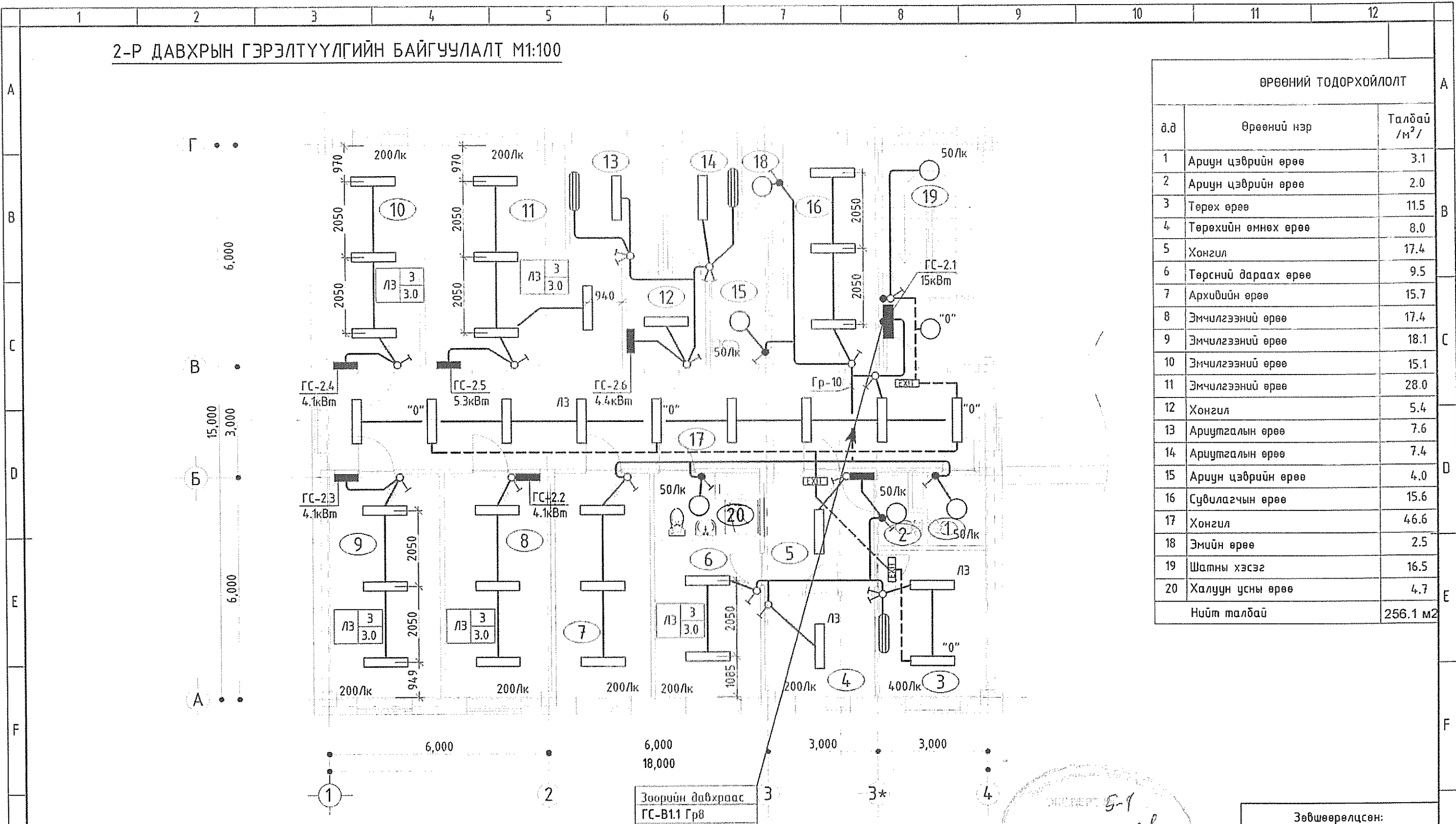
Зөвшөөрөлцсөн:		
БА	Н.Саруул-Орзул	
ББ	Д.Болортунгаал	
ЦБЧ	Т.Мөнхнасан	
ХАС	Ж.Энхцэцэг	
ХД	Т.Пүрэвзанд	

Д/д	Тайлбар	Тэмдэг, Чадал
1	Лед чийдэнтэй гэрэлтүүлэгч Л1 30/3.0 Гэрэлтүүлэгчийн чийдэн Гэрэлтүүлэгчийн хөндөг Гэрэлтүүлэгчийн хөндөг Гэрэлтүүлэгчийн хөндөг	30 Вт
2	Лед чийдэнтэй гэрэлтүүлэгч Л2 30/2.5 Гэрэлтүүлэгчийн чийдэн Гэрэлтүүлэгчийн хөндөг Гэрэлтүүлэгчийн хөндөг	30 Вт
3	Люминесцент чийдэнтэй гэрэлтүүлэгч Л3 2x36/3.0 Гэрэлтүүлэгчийн чийдэн Гэрэлтүүлэгчийн хөндөг Гэрэлтүүлэгчийн хөндөг	2x36 Вт
4	Лед чийдэнтэй гэрэлтүүлэгч Л4 30/3.0 Гэрэлтүүлэгчийн чийдэн Гэрэлтүүлэгчийн хөндөг Гэрэлтүүлэгчийн хөндөг	30 Вт
5	Лед чийдэнтэй EXIT гэрэлтүүлэгч Л5 20/2.5 Гэрэлтүүлэгчийн чийдэн Гэрэлтүүлэгчийн хөндөг Гэрэлтүүлэгчийн хөндөг	20 Вт
6	Бактерицид гэрэлтүүлэгч Л6 1x36/3.0 Гэрэлтүүлэгчийн чийдэн Гэрэлтүүлэгчийн хөндөг Гэрэлтүүлэгчийн хөндөг	1x36 Вт



Архангай аймгийн Ихтанир сум Эрүүл мэндийн төвийн өргөтгөлийн барилга					
1-Р ДАВХРЫН ГЭРЭЛТҮҮЛГИЙН БАЙГУУЛАЛТ					
Инженер	Д.Мягмаржаргал	ГЭ шифр	Масштаб	Үе шат	А.З
Гүйцэтгэсэн	Б.Хүрэлтулга	ЖКЛ 20-02/28	М1:100		2020
Шалгасан	Д.Мягмаржаргал	ТГ шифр	Зургийн дугаар	Хуудас	
			ДГ-2	26	

2-Р ДАВХРЫН ГЭРЭЛТҮҮЛГИЙН БАЙГУУЛАЛТ М1:100




ӨРӨӨНИЙ ТОДОРХОЙЛОЛТ		
д.д	Өрөөний нэр	Талбай /м²/
1	Ариун цэврийн өрөө	3.1
2	Ариун цэврийн өрөө	2.0
3	Төрөх өрөө	11.5
4	Төрөхийн өмнөх өрөө	8.0
5	Хонгил	17.4
6	Төрсний дараах өрөө	9.5
7	Архивийн өрөө	15.7
8	Эмчилгээний өрөө	17.4
9	Эмчилгээний өрөө	18.1
10	Эмчилгээний өрөө	15.1
11	Эмчилгээний өрөө	28.0
12	Хонгил	5.4
13	Ариутгалын өрөө	7.6
14	Ариутгалын өрөө	7.4
15	Ариун цэврийн өрөө	4.0
16	Сүвлагчын өрөө	15.6
17	Хонгил	46.6
18	Эмийн өрөө	2.5
19	Шатны хэсэг	16.5
20	Халуун усны өрөө	4.7
Нийт талбай		256.1 м²

Д/д	Тайлбар	Тэмдэг, Чадал
1	Лед чийдэнтэй гэрэлтүүлэгч Л1 30/3.0 Гэрэлтүүлэгчийн төрөл, чадал, гэрэлтүүлэх, хангах өндөр, гэрэлтүүлэх тэрэл, лед хананд тусгаж гэрэлтүүлэгч	⊗ 30 Вт
2	Лед чийдэнтэй гэрэлтүүлэгч Л2 30/2.5 Гэрэлтүүлэгчийн төрөл, чадал, гэрэлтүүлэх, хангах өндөр, гэрэлтүүлэх тэрэл, лед хананд тусгаж гэрэлтүүлэгч	⊙ 30 Вт
3	Люминесцент чийдэнтэй гэрэлтүүлэгч Л3 2x36/3.0 Гэрэлтүүлэгчийн төрөл, чадал, гэрэлтүүлэх, хангах өндөр, гэрэлтүүлэх тэрэл, люминесцент тусгаж гэрэлтүүлэгч	— 2x36 Вт
4	Лед чийдэнтэй гэрэлтүүлэгч Л4 30/3.0 Гэрэлтүүлэгчийн төрөл, чадал, гэрэлтүүлэх, хангах өндөр, гэрэлтүүлэх тэрэл, лед хананд тусгаж гэрэлтүүлэгч	○ 30 Вт
5	Лед чийдэнтэй EXIT гэрэлтүүлэгч Л5 20/2.5 Гэрэлтүүлэгчийн төрөл, чадал, гэрэлтүүлэх, хангах өндөр, гэрэлтүүлэх тэрэл, лед хананд тусгаж гэрэлтүүлэгч	EXIT 20 Вт
6	Бактерцид гэрэлтүүлэгч Л6 1x36/3.0 Гэрэлтүүлэгчийн төрөл, чадал, гэрэлтүүлэх, хангах өндөр, гэрэлтүүлэх тэрэл, хана тусгаж гэрэлтүүлэгч	▬ 1x36 Вт

ЖИШЭГ 5-1  
2020.04.13

Зөвшөөрөлцсөн:		
БА	Н.Саруул-Оргил	<i>[Signature]</i>
ББ	Д.Болартунгалаг	<i>[Signature]</i>
ЦБЧ	Т.Мөнхнасан	<i>[Signature]</i>
ХАС	Ж.Энхцэцэг	<i>[Signature]</i>
ХД	Т.Пүрэвзагд	<i>[Signature]</i>



ЖАРГАЛАНТ ХИЙН ХХК

Архангай аймгийн Ихманжур сум  
Эрүүл мэндийн төвийн өргөтгөлийн барилга

2-Р ДАВХРЫН ГЭРЭЛТҮҮЛГИЙН БАЙГУУЛАЛТ

Инженер Д.Мягмаржаргал

Гүйцэтгэсэн Б.Хүрэлтулга

Шалгасан Д.Мягмаржаргал

Үе шал АЗ

Огноо 2020

Хуудас 26

ГЭРЭЛТҮҮЛГИЙН МАЯГ

Л1. ЛЕД ГЭРЭЛТҮҮЛЭГЧ 308mm	Л2. ЛЕД ГЭРЭЛТҮҮЛЭГЧ 308mm	Л3. ЛЮМИСЦЕНТ ГЭРЭЛТҮҮЛЭГЧ 2x368mm
ЛЕД ГЭРЭЛТҮҮЛЭГЧ ТААЗАНД ТОНОГЛОХ	ЛЕД ГЭРЭЛТҮҮЛЭГЧ ХАНАНД ТОНОГЛОХ	ЛЮМИСЦЕНТ ГЭРЭЛТҮҮЛЭГЧ ТААЗАНД ТОНОГЛОХ
ХӨНГӨН ЦАГААН БҮРХҮҮЛТЭЙ	ХӨНГӨН ЦАГААН БҮРХҮҮЛТЭЙ	ШИЛЭН ЦАГААН БҮРХҮҮЛТЭЙ
ХАМГААЛАЛТ IP-44	ХАМГААЛАЛТ IP-44	ХАМГААЛАЛТ IP-20
УС ЧИЙГНИЙ ХАМГААЛАЛТАЙ	УС ЧИЙГНИЙ ХАМГААЛАЛТАЙ	
Л4. ЛЕД ГЭРЭЛТҮҮЛЭГЧ 308mm	Л5. ЛЕД ЕХИТ ГЭРЭЛТҮҮЛЭГЧ 2x88mm	Л6. БАКТЕРЦИД ГЭРЭЛТҮҮЛЭГЧ 1x368mm
ЛЕД ГЭРЭЛТҮҮЛЭГЧ ТААЗАНД ТОНОГЛОХ	ЕХИТ ЛЕД БАТЕРЕЙТЭЙ ГЭРЭЛТҮҮЛЭГЧ ХАНАНД ТОНОГЛОХ	БАКТЕРЦИД ГЭРЭЛТҮҮЛЭГЧ ХАНА ТААЗАНД ТОНОГЛОХ
ХӨНГӨН ЦАГААН БҮРХҮҮЛТЭЙ	ШИЛЭН ЦАГААН БҮРХҮҮЛТЭЙ	ШИЛЭН ЦАГААН БҮРХҮҮЛТЭЙ
ХАМГААЛАЛТ IP-44	ХАМГААЛАЛТ IP-20	ХАМГААЛАЛТ IP-20
	ГАРАХ ЧИГЛЭЛ ЗААСАН	

УГСРАЛТЫН БҮДҮҮВЧ

ГЭРЭЛТҮҮЛГИЙН САМБАР	УНТРААЛГА РОЗЕТКА ТОНОГЛОХ ХЭМЖЭЭ	ШАЛАНД РОЗЕТКА ТОНОГЛОХ	ХАНАНД УНТРААЛГА ТОНОГЛОХ	ХАНАНД РОЗЕТКА ТОНОГЛОХ
БОСОО ХИЙЦИЙН БЭХЭЛГЭЭ	ХЭВТЭЭ ХИЙЦИЙН БЭХЭЛГЭЭ	КАБЕЛИЙН ТАВИУР	ОРОЛТЫН БОЛОН ЕРӨНХИЙ ХУВААРИЛАХ САМБАР	



"Жаргалант Хийц" ХХК


Архангай аймгийн Ихтамир сум					
Эрүүл мэндийн төдийн өргөтгөлийн барилга					
ГЭРЭЛТҮҮЛГИЙН МАЯГ, УГСРАЛТЫН БҮДҮҮВЧ					Үе шат: АЗ
Инженер	Д.Мягмаржаргал		ЕГ шифр: ЖЛ20-02/28	Масштаб:	Огноо: 2020
Гүйцэтгэсэн	Б.Хүрэлтулга		ТГ шифр:	Зургийн дугаар: ДГ-4	Хуудас: 26
Шалгасан	Д.Мягмаржаргал				

Зургийн шифр: ЖЛ2020-02-28

АРХАНГАЙ АЙМАГ, ИХТАМИР СУМ  
"ЭРҮҮЛ МЭНДИЙН ТӨВИЙН ӨРГӨТГӨЛИЙН БАРИЛГА"

/Ажлын зураг/

БОЛОВСРУУЛСАН:

Гүйцэтгэгч:			
	"Жаргалант хийц" ХХК-ий захирал	Нэр	Гарын үсэг
		С.Тауванбаатар	

/ГАДНА ЦАХИЛГААН/

УЛААНБААТАР ХОТ 2020 ОН



Зургийн бүрдэл

Д/д	Зургийн нэр	Тайлбар
1	Зургийн бүрдэл, таних тэмдэг, тайлбар	ГЦ-1
2	Материалын түүвэр, угсралтын ажлын хэмжээ	ГЦ-2
3	10кВ-ын ЦДАШ-ын моноглолын түүвэр	ГЦ-3
4	Кабелийн хүснэгт, инженерийн шугам сүлжээтэй огтлолцох цэгүүд	ГЦ-4
5	10кВ-ын төгсгөлийн анкер тулгуур дээр хуурай салгуурын суурилуулалт	ГЦ-5
6	10кВ-ын салбарлалтын анкер тулгуур	ГЦ-6
7	10кВ-ын өнцгийн анкер тулгуур	ГЦ-7
8	Гадна цахилгаан хангамжийн байгуулалт	ГЦ-8
9	Гадна цахилгаан хангамжийн хэсэглэл-1	ГЦ-9
10	Гадна цахилгаан хангамжийн хэсэглэл-2	ГЦ-10

Тайлбар

Архангай аймаг, ИхТамир суманд баригдах эрүүл мэндийн төвийн өргөтгөлийн барилгын гадна цахилгаан хангамжийн ажлын зургийг ерөнхий төлөвлөгөө болон архитектур төлөвлөлтийн даалгавар, цахилгаан байгууламжийн дүрэм "БД 43-101-03"-ийн дагуу "ЭБЦТС" ТӨХК-ний Архангай салбарын 2020 оны 2-р сарын 18-ны №50/20 тоот техникийн нөхцөлийг үндэслэн боловсрууллаа.

Техникийн нөхцлийн дагуу олон улсын цахилгаан техникийн стандартын шаардлага хангасан тоног төхөөрөмж болон трансформатор, кабелиудыг төлөвлөв. ИхТамир сумын 10кВ-ын Дэнж ЦДАШ-ын тулгуур №13-с салбарлан салбарын эхэнд хуурай салгуур суурилуулан 10кВ-ын төмөр бетон ЦДАШ барьж угсран, шинээр баригдах агаарын шугамын төгсгөлд 10/0,4кВ-ын 160кВА чадалтай КТПН төлөвлөнө. Үз төлөвлөсөн 10/0,4кВ-ын 160кВА чадалтай иж дүрэн КТПН маягийн дэд өртөөг ААБЛЧ(3х70)мм<sup>2</sup> хөндлөн огтлолтой хөнгөн цагаан кабель шугамаар тэжээхээр төлөвлөв.

Тус 160кВА чадалтай дэд өртөөнөөс АВВБ(3х70+1х35)мм<sup>2</sup> хөндлөн огтлолтой хос кабель шугамаар эрүүл мэндийн төвийн өргөтгөлийн барилгын ОС-1 оролтын самбарыг тэжээхээр төлөвлөв.

Цахилгаан тасарсан үед нөөц тэжээлийн эх үүсгүүр 16кВА чадалтай дизель генератор төлөвлөв. Үз дизель генератороос БТАЗС-2-г АВВБ(3х25+1х16)мм<sup>2</sup> хөндлөн огтлолтой хөнгөн цагаан кабель шугамаар тэжээхээр төлөвлөв.

Төлөвлөж буй 10кВ-ын ЦДАШ:

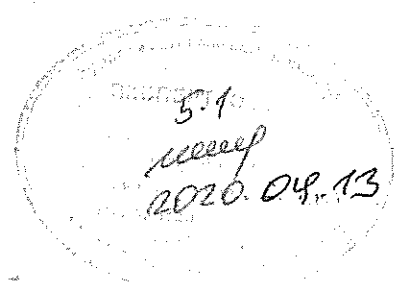
- Салбарлалтын анкер тулгуур 1ш
- Эргэлтийн анкер тулгуур 2ш
- Төгсгөлийн тулгуур 1ш шинээр төлөвлөсөн.

Газардуулга:

Шинээр төлөвлөж буй салбарлалтын өнцгийн болон төгсгөлийн тулгууруудыг газардуулахаар төлөвлөсөн. Шонгийн газардуулга нь БД43-101-03-ын 2.4.38-д заасны дагуу газардуулгын байгууламжийн эсэргүүцэл нь 30 Ом-с ихгүй, газардуулгын утасны диаметр нь 6мм-с багагүй байна.

Кабелийг газрын тэгшлэгдсэн түвшингээс доош -0,7м-ын гүнд тавьж, зам талбай дусад инженерийн шугам сүлжээтэй огтлолцсон цэгт ган хоолойд сүвлэнэ. Мөн кабелийн угсралтын явцад эвдэрсэн зам талбай, явган хүний замыг буцааж сэргээх ажлыг төсөвт тусгаж өгсөн.

Угсралтын ажлыг зураг төслийн дагуу болон "Цахилгаан байгууламжийн дүрэм" БД43-101-03, "Цахилгаан техникийн ажил" БНБД-3.05.0.6-90-ын дагуу хийж гүйцэтгэвэл зохино. Бүх газар шорооны ажил, угсралтын ажлын үед "ЧБЦТС" ХК-аар хяналт хийлгэх шаардлагатай. Угсралтын ажлын үед зураг төсөлд зарчмын өөрчлөлт орох бол зураг зохиогчтой зөвшөөрөлцөх шаардлагатай.



ТАНИХ ТЭМДЭГ

	ТӨЛӨВЛӨЖ БУЙ 10кВ ЦДАШ		ТӨЛӨВЛӨЖ БУЙ БАРИЛГА		ТӨЛӨВЛӨЖ БУЙ 10кВ-ЫН ТУЛГУУР
	ТӨЛӨВЛӨЖ БУЙ КТП		ТӨЛӨВЛӨЖ БУЙ КАБЕЛЬ ШУГАМ		ТӨЛӨВЛӨЖ БУЙ 0.4кВ-ЫН КАБЕЛЬ ШУГАМ
	ТӨЛӨВЛӨЖ БУЙ ОРОЛТЫН САМБАР		ТӨЛӨВЛӨЖ БУЙ 0.4кВ-ЫН КАБЕЛЬ ШУГАМ		ОДОО БАЙГАА 10кВ-ЫН ТУЛГУУР
			ТӨЛӨВЛӨЖ БУЙ ДИЗЕЛЬ ГЕНЕРАТОР		

Архангай аймгийн ИхТамир сум Эрүүл мэндийн төвийн өргөтгөлийн барилга					
Зургийн бүрдэл, Таних тэмдэг, Тайлбар					Үе шат: А 3
Инженер	Д.Мягмаржаргал		ЕГ шифр: JKL2020-02-28	Масштаб:	Огноо: 2020
Гүйцэтгэсэн	Б.Хүрэлтулга		ТГ шифр:	Зургийн дугаар: ГЦ-1	Хуудас: 10
"Жаргалант Хийц" ХХК	Шалгасан	Д.Мягмаржаргал			

Материалын түүвэр

Д/д	Нэр	Хэв маяг	Хэмж нэгж	Тоо	Тайлбар
10 кВ-ын кабель шугам					
1	Хөнгөн цагаан голтой поливинилхлорид тусгаарлагчтай хуягласан кабель 3x70мм.кв	ААБЛУ-10кВ	м	38	
2	Кабелийн халж хэлбэрших төгсгөвч 10кВ	GUST-12/70	ш	6	
3	Цайрдсан ган хоолой L=3м	Ф=100мм	ш	4	
4	Элс		м3	1.05	
5	Тоосго		ш	120	
6	Кабелийн хамгаалалтын түүз	ЛЭС-150	м	15	
0.4 кВ-ын кабель шугам					
1	Хөнгөн цагаан голтой поливинилхлорид тусгаарлагчтай хуягласан кабель 3x70+1x35мм.кв	АВВБ-0,4кВ	м	180	
2	Хөнгөн цагаан голтой поливинилхлорид тусгаарлагчтай хуягласан кабель 3x25+1x16мм.кв	АВВБ-0,4кВ	м	105	
3	FG Wilson (16kVA diesel Generator)	P16-1	ком	1	
4	Кабелийн халж хэлбэрших төгсгөвч 0,4кВ	ЕРКТ-0047	ш	16	
5	Цайрдсан ган хоолой L=3м	Ф=159мм	ш	4	
6	Элс		м3	5.6	
7	Тоосго		ш	960	
8	Кабелийн хамгаалалтын түүз	ЛЭС-150	м	95	
10 кВ-ын агаарын шугам					
1	АС утас	АС-70/11	м	663	
2	10кВ-ын хэт хүчдэл хязгаарлагч	PВ0-10кВ	ком	2	
3	Хуурай салгуур	P/НД-10кВ	ш	2	
4	Хуурай салгуурын удирдлага	ПРН-10У1	ш	2	
5	10кВ-ын дундын тулгуур	A10-1	ком	1	Тоноглолын түүвэр ГЦ-3 харна уу.
6	10кВ-ын салбарлалтын анкер тулгуур	СА10-1	ком	1	Тоноглолын түүвэр ГЦ-3 харна уу.
7	10кВ-ын салбарлалтын анкер тулгуур	ӨА10-1	ком	2	Тоноглолын түүвэр ГЦ-3 харна уу.

10кВ кабель шугамын угсралтын ажлын хэмжээ

Д/д	Ажлын нэр	Хэмж нэгж	Тоо хэмжээ
1	Трассын урт	м	15
2	Кабель сунгах 3x70мм.кв	м	38
3	Кабельд элсэн дэвсгэр хийх	м	15
4	Кабельд тоосгоор хучилт хийх	м	15
5	Кабельд үзүүрлэлт хийх	ш	6
6	Кабелийн шуудуу ухах	м3	5.4
7	Кабелийн шуудууг эргүүлж булах	м3	5.3

0.4кВ кабель шугамын угсралтын ажлын хэмжээ

Д/д	Ажлын нэр	Хэмж нэгж	Тоо хэмжээ
1	Трассын урт	м	80
2	Кабель сунгах 3x70+1x35мм.кв, 3x25+1x16мм.кв	м	180
3	Кабельд элсэн дэвсгэр хийх	м	95
4	Кабельд тоосгоор хучилт хийх	м	95
5	Кабельд үзүүрлэлт хийх	ш	24
6	Кабелийн шуудуу ухах	м3	34.2
7	Кабелийн шуудууг эргүүлж булах	м3	33.5



"Жаргалант Хийц" ХХК

Архангай аймгийн Ихтанир сум  
Эрүүл мэндийн төвийн өргөтгөлийн барилга

Материалын түүвэр

Инженер	Д.Мягмаржаргал	ГГ шифр: ЖКЛ 2020-02-20	Масштаб:	Үе шат: АЗ
Гүйцэтгэсэн	Б.Хүрэлтулга	ГГ шифр:	Зургийн дугаар:	Огноо: 2020
Шалгасан	Д.Мягмаржаргал		ГЦ-2	Хуудас: 10

10кВ-н ЦДАШ-н тулгуур болон тоноглолын түүвэр														
Д/д	Нэр	Маяг	Нэгж	Салбарлалтын тулгуур /ш/ СА10-1		Төгсгөлийн тулгуур /ш/ А10-1		Өнцгийн анкер тулгуур/ш/ ӨА10-1		Дундын тулгуур/ш/ Д10-2		Дүн	Жин/кг/	
				1		1		2		0			Нэг дүр	Бүгд
				Нэг дүр	Бүгд	Нэг дүр	Бүгд	Нэг дүр	Бүгд	Нэг дүр	Бүгд			
1	Төмөр бетон тулгуур	УКШ12.35.19-4.68	ш	2	2	2	2	2	4	1	0	8	875	7000
2	Хөндлөвч	ТМ6	ш	1	1	-	-	1	2	-	-	3	22.1	66.3
3	Хөндлөвч	ТМ6.1	ш	-	-	1	1	-	-	-	-	1	22.1	22.1
4	Хөндлөвч	ТМ10.1	ш	-	-	1	1	-	-	1	0	1	10.6	10.6
5	Накладка	ОГ2	ш	2	2	-	-	2	4	-	-	6	1.6	9.6
6	Накладка	ОГ5	ш	1	1	-	-	1	2	-	-	3	1.6	4.8
7	Толгой	ТЗ.2	ш	-	-	1	1	-	-	1	0	1	5.8	5.8
8	Бүслүүр	У16-200	ш	1	1	2	2	1	2	1	0	5	1.2	6
9	Ивээс	М20	ш	1	1	2	2	1	2	1	0	5	1.1	5.5
10	Боолт	Б5	ш	1	1	-	-	2	4	-	-	5	0.6	3
11	Тулаасын бэхэлгээ	ТБ2	ш	1	1	1	1	-	-	-	-	2	19.6	39.2
12	Тулаасын бэхэлгээ	ТБ1	ш	-	-	-	-	1	2	-	-	2	19.2	38.4
13	Газардуулгын дуултын утас	ЗП-1/d=10мм	м	12	12	12	12	12	24	12	0	48	0.62	29.76
14	Газардуулгын хэвтээ электрод	d=12мм	м	5.2	5.2	5.2	5.2	5.2	10.4	5.2	0	20.8	2.8	58.24
15	Газардуулгын босоо электрод	круз-16	м	5	5	5	5	5	10	5	0	20	2.5	50
16	Бүслүүр d=210мм	-	ш	1	1	1	1	1	2	1	0	4	3	12
17	Бүслүүр d=280мм	-	ш	1	1	1	1	1	2	1	0	4	3.2	12.8
18	Бүслүүр d=300мм	-	ш	1	1	1	1	1	2	1	0	4	3.4	13.6
19	Тусгаарлагч	ШС-10	ш	1	1	7	7	1	2	6	0	10	1.3	13
20	Хөндийрүүлэгч	ПС-70	ш	12	12	6	6	12	24	-	-	42	3.5	147
21	Жийрэгвч	К6	ш	1	1	7	7	-	-	6	0	8	1.35	10.8
22	Газардуулгын хавчаар	ПС-2	ш	2	2	2	2	2	4	1	0	8	0.42	3.36
23	Ховилтой хавчаар	ПА	ш	12	12	-	-	-	-	6	0	12	0.35	4.2
24	Ховилтой хавчаар	ПА-1	ш	-	-	9	9	-	-	-	-	9	0.2	1.8
25	Ховилтой хавчаар	ПА2-2	ш	-	-	-	-	3	6	-	-	6	0.35	2.1
26	Ушко	У1-7-16	ш	6	6	3	3	6	12	-	-	21	0.7	14.7
27	Серьга	СР-7-16	ш	6	6	-	-	6	12	-	-	18	0.3	5.4
28	Таталтын хавчаар	НБН-2-6	ш	6	6	3	3	6	12	-	-	21	0.7	14.7
														7604.76



Архангай аймгийн Ихтанир сум Эрүүл мэндийн төвийн өргөтгөлийн барилга					
10кВ-н ЦДАШ-н тоноглолын түүвэр					Үе шат: А 3
Инженер	Д.Мягмаржаргал	<i>[Signature]</i>	ЕГ шифр: ЖЛ2020-02-28	Төгсгөлд	Огноо: 2020
Гүйцэтгэсэн	Б.Хүрэлтулга	<i>[Signature]</i>	ГГ шифр:	Эргүүлэн дуусгав	Хуудал: 10
"Жаргалант Хийн" ХХК	Шалгасан	Д.Мягмаржаргал	<i>[Signature]</i>	ГЦ-3	

10кВ-ын кабелийн хүснэгт

Д/а	Ган хоолой		Кабелийн чиглэл		Хүчдэл /кВ/	Кабель			ΔU%
	Кабелийн дугаар	Диаметр	Эхлэл	Төгсгөл		Заводын хэлбэр маяг	Судасны тоо мм.кв	Нийт урт /м/	
1	К-1	159	Төлөвлөж буй төгсгөлийн тул №4	Төлөвлөж буй 160кВА чадалтай КТП маягийн дэд станц	10	ААБЛУ	3x70мм.кв	38	

0.4кВ-ын кабелийн хүснэгт

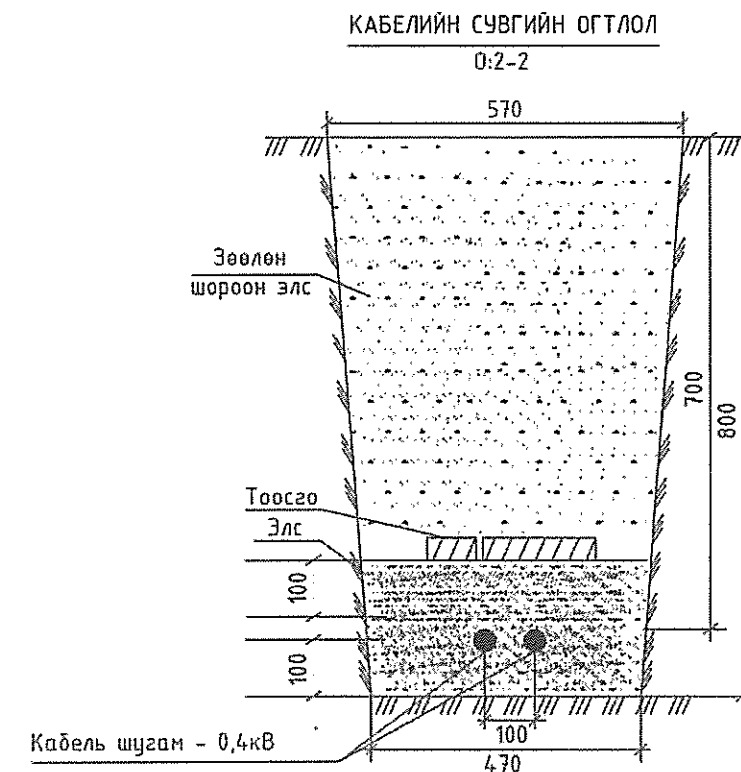
Д/а	Ган хоолой		Кабелийн чиглэл		Хүчдэл /кВ/	Кабель			ΔU%
	Кабелийн дугаар	Диаметр	Эхлэл	Төгсгөл		Заводын хэлбэр маяг	Судасны тоо мм.кв	Нийт урт /м/	
1	К-2	159	Төлөвлөж буй 160кВА чадалтай КТП маягийн дэд станц 0.4кВ-ын групп №1	Төлөвлөж буй барилгын оролтын самбар ОС-1	0.4	АВВБ	3x70+1x35 мм.кв	90	18%
2	К-3	159	Төлөвлөж буй 160кВА чадалтай КТП маягийн дэд станц 0.4кВ-ын групп №1	Төлөвлөж буй барилгын оролтын самбар ОС-1	0.4	АВВБ	3x70+1x35 мм.кв	90	18%
3	К-4	63	Төлөвлөж буй 16кВА чадалтай Дизель генератор-с	Төлөвлөж буй барилгын оролтын самбар БТАЭС-1	0.4	АВВБ	3x25+1x16 мм.кв	105	1.4%


Инженерийн шугам сүлжээтэй кабель шугам огтлолцох цэгүүд

Д/а	Огтлолцсон цэгийн нэр	Хүчдэл кВ	Гүн м	Огтлолцох урт /м/	Кабелийн тоо /ш/	Яндангийн диаметр мм	Яндангийн тоо /ш/	Тайлбар бүх ур /м/
1	Төлөвлөж буй КТП гаралт	0.4	1.0	3	2	159	1	2x3м
2	Төлөвлөж буй Барилгын оролт	10	1.0	3	2	159	1	2x3м

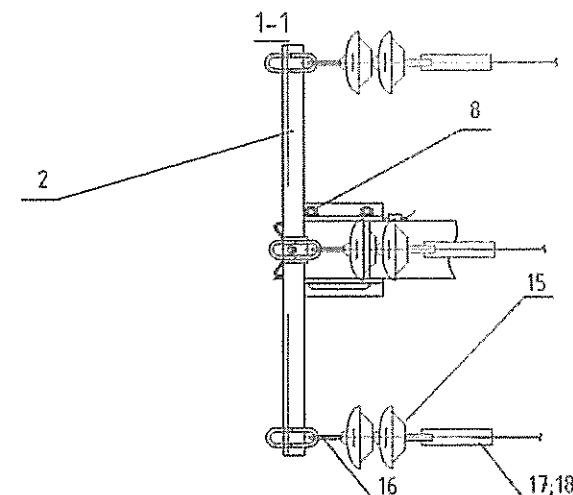
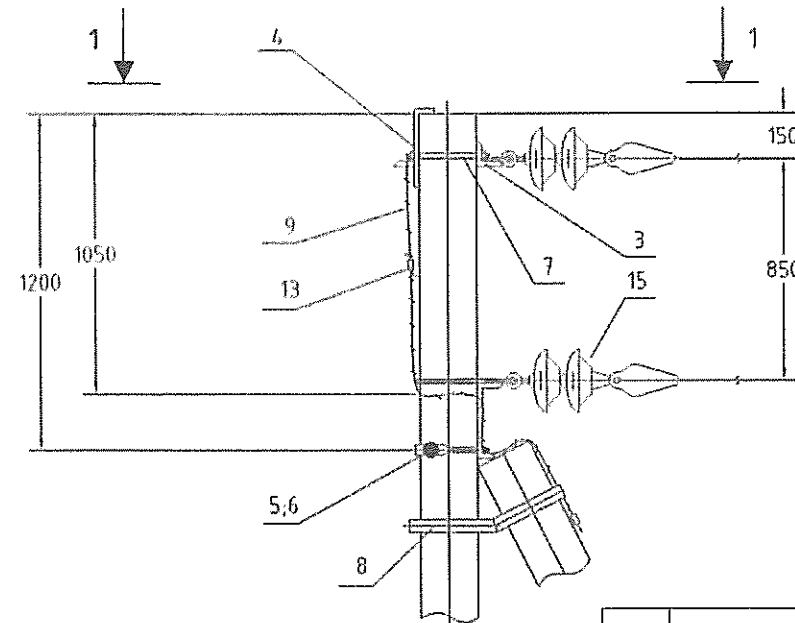
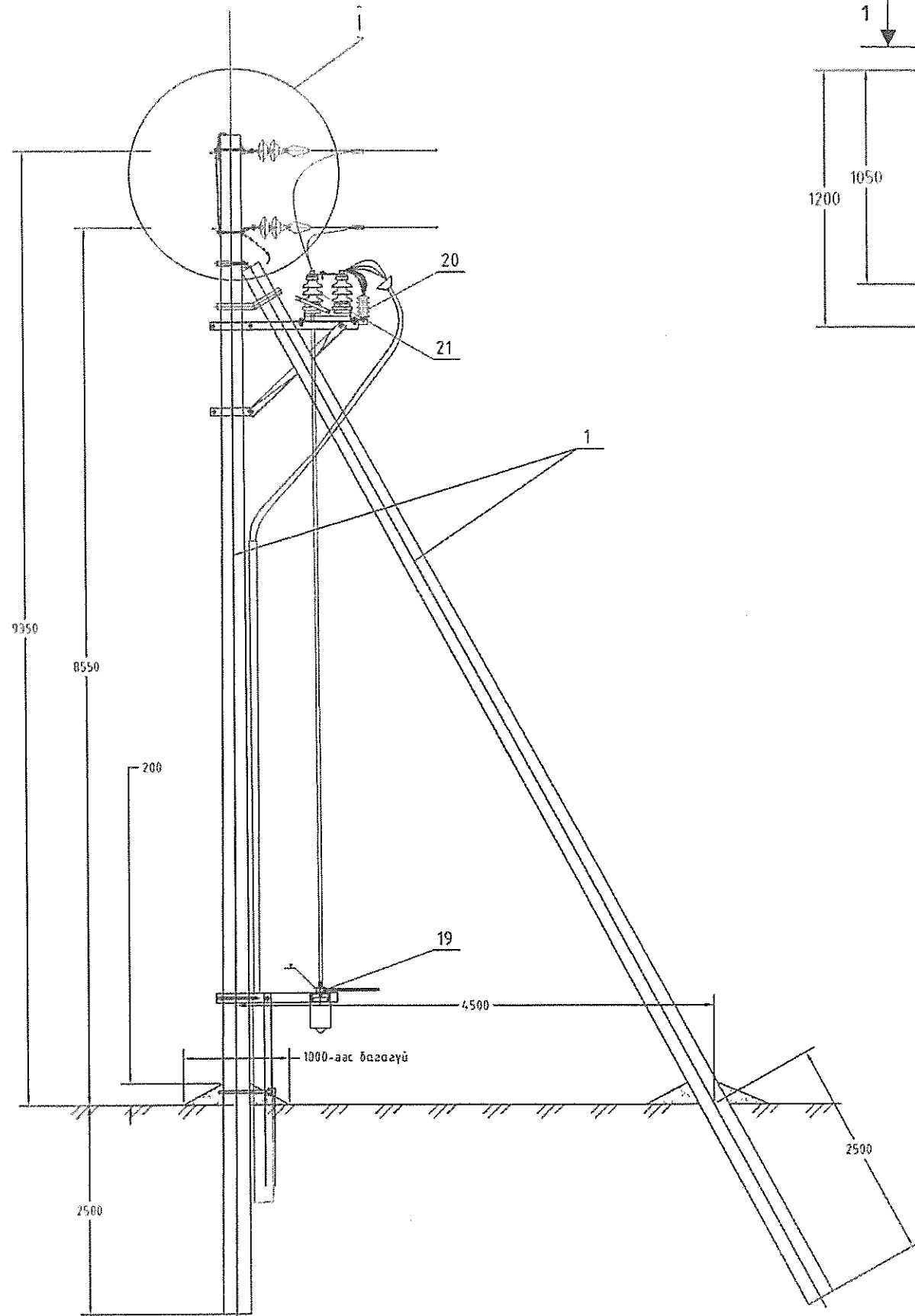
10кВ-ын агаарын шугамын хүснэгт

Д/а	ШУГАМЫН ТРАССЫН ЧИГЛЭЛ		ХҮҮЧДЭЛ	АГААРЫН ШУГАМ		
	ЭХЛЭЛ	ТӨГСГӨЛ		ЗАВОДЫН ХЭЛБЭР МАЯГ	СУДАСНЫ ТОО кв.мм	Нийт урт /м/
1	Төлөвлөж буй Дэнж Салбарлалт тул №13	Одоо байгаа Дэнж Эргэлтийн тул №14	10	АС	70/11	16
2	Төлөвлөж буй Дэнж Салбарлалт тул №13	Одоо байгаа Дэнж Завсрын тул №12	10	АС	70/11	72
3	Төлөвлөж буй Дэнж Салбарлалт тул №13	Төлөвлөж буй Эргэлтийн тул №2	10	АС	70/11	53
3	Төлөвлөж буй Эргэлтийн тул №2	Төлөвлөж буй Эргэлтийн тул №3	10	АС	70/11	30
4	Төлөвлөж буй Эргэлтийн тул №3	Төлөвлөж буй Төгсгөлийн тул №4	10	АС	70/11	46
					L=201*3*1.1=663	



 "Жаргалант Хийц" ХХК		Архангай аймгийн Ихтанир сум Эрүүл мэндийн төвийн өргөтгөлийн барилга		
		Кабелийн хүснэгт, инженерийн шугам сүлжээтэй огтлолцох цэгүүд		
Инженер	Д.Мягмаржаргал	Б.Хүрэлтулга	БГ шифр ЖКЛ 2020-02-28	Махштаб 2020
Гүйцэтгэсэн	Б.Хүрэлтулга	Шалгасан	ТГ шифр	Зургийн дугаар Хуудас
	Д.Мягмаржаргал		ГЦ-4	10

ТӨГСГӨЛИЙН АНКЕР ТУЛГУУР ДЭЭР ХУУРАЙ САЛГУУРЫН СУУРИЛУУЛАЛТ



Поз	Нэр	Марк	Тоо	Жин, кг	
				нэгж	бүгд
А10-1					
1	Төмөрбетон шон	УКШ12.35.19-4.68	2	875	1750
2	Хөндлөвч	ТМ6	1	22.1	22.1
3	Накладка	ОГ2	2	1.6	3.2
4	Накладка	ОГ5	1	1.6	1.6
5	Бүслүүр	У16-200	1	1.2	1.2
6	Ивээс	М20	1	1.1	1.1
7	Боолт	Б5	1	0.6	0.6
8	Тулаасын дэхэлгээ	ТБ2	1	18.7	18.7
9	Газардуулгын дамжуулагч	ЗП1	2	0.9	1.8
	Бүгд				1800.3
Шугамын арматур					
10	Тусгаарлагч	ШС-10	1	1.35	1.35
11	Колпачок	К6	1	0.03	0.03
12	Бэхэлгээний утас	А50	1	0.1	0.1
13	Хавчаар	ПС-2	2	0.42	0.84
14	Ховилтой хавчаар	ПА	12	0.35	4.2
15	Таталтын тусгаарлагч	ПС-70	12	3.5	4.2
16	Серьга	СР-7-16	6	0.3	1.8
17	Ушко	У1-7-16	6	1.1	6.6
18	Таталтын хавчаар	НБН-2-6	6	0.7	4.2
19	Хуурай салгуурын удирдлага	ПРН-10У1	1	3	3
20	Хэт хүчдэл хязгаарлагч	РВО-10	3	3	9
21	Хуурай салгуур	РЛНД-10кВ	1	30	30

Тайлбар: Болт Б5 дэхлэх нүхийг шонг үйлдвэрлэх үед гаргуулна. Төлөвлөж буй төгсгөлийн тулгуур(А10-1) №4 дээр хуурай салгуур, хэт хүчдэлийн хамгаалалт төвлөнө.

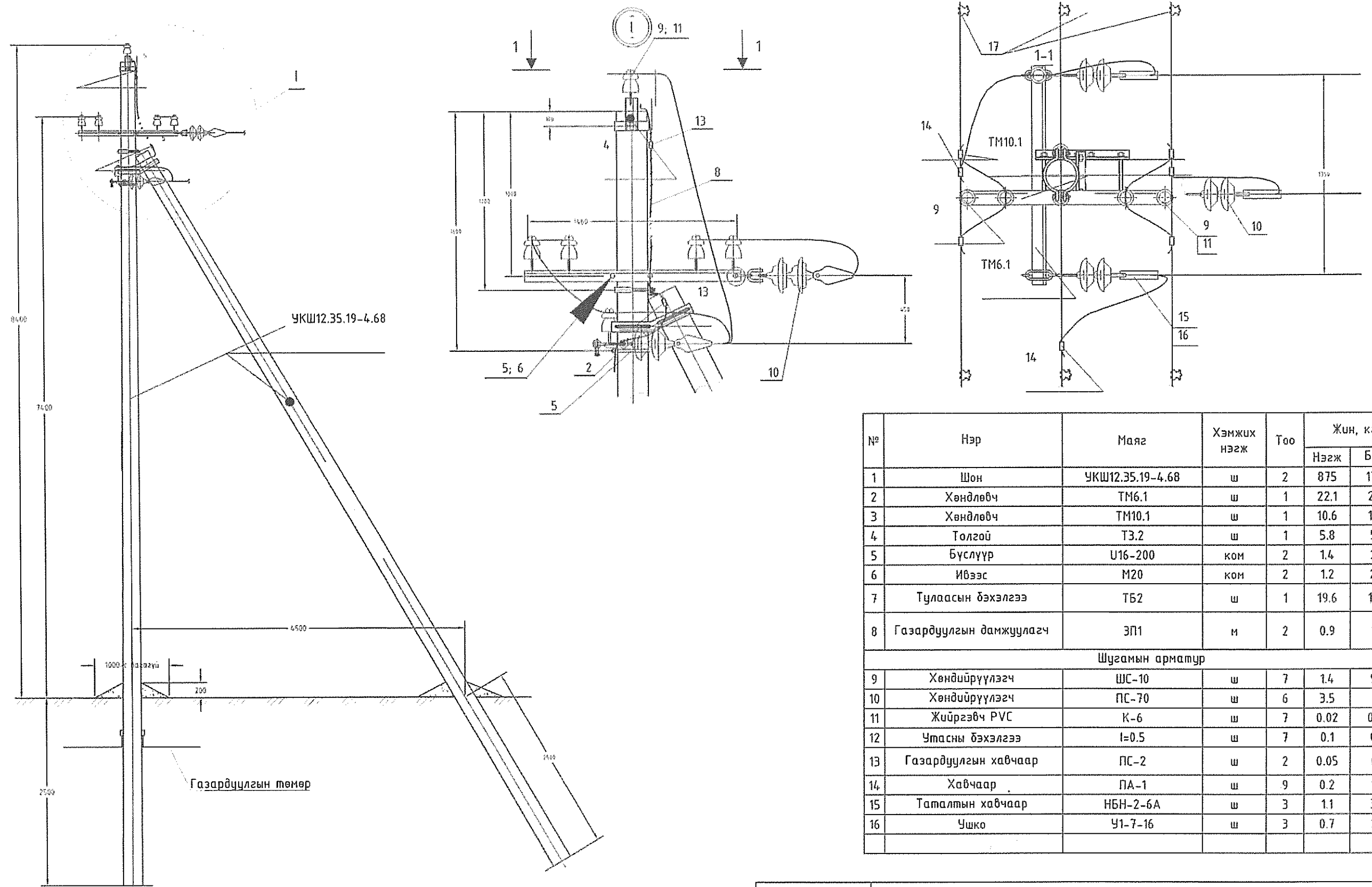


"Жаргалант Хийц" ХХК

Архангай аймгийн Ихтамир сум  
Эрүүл мэндийн төвийн өргөтгөлийн барилга

10кВ-ын төгсгөлийн анкер тулгуур дээр хуурай салгуурын суурилуулалт					Үе шат	А3
Инженер	Д.Мягмаржаргал	[Signature]	ЕГ шифр	Масштаб:	Огноо	2020
Гүйцэтгэсэн	Б.Хүрэлтулга		ЖКЛ 2020-02-28	Зургийн дугаар:	Хуудас:	10
Шалгасан	Д.Мягмаржаргал	[Signature]	ГЦ шифр:	ГЦ-5		

САЛБАРЛАЛТЫН АНКЕР ТУЛГУУР СА10-1

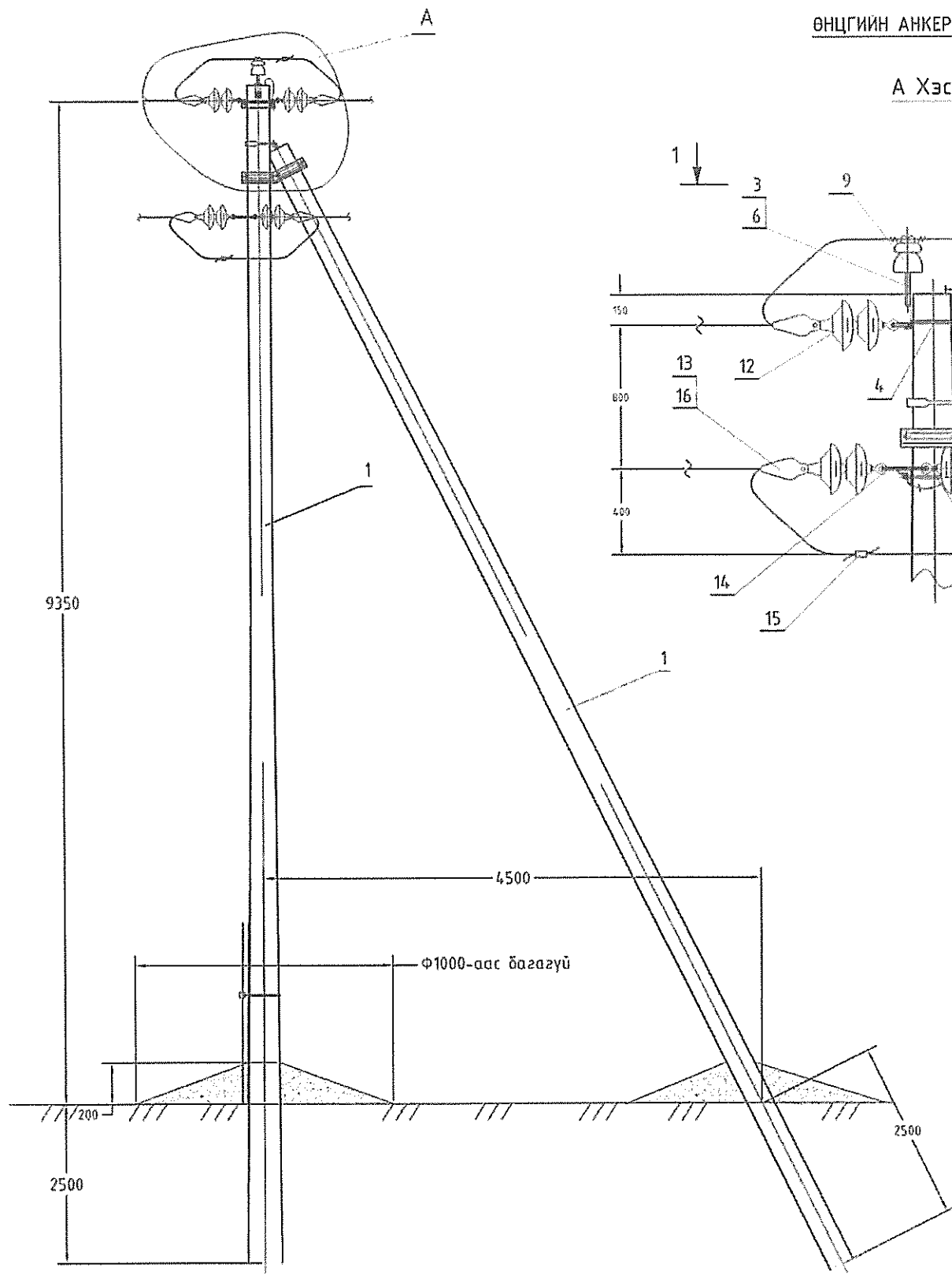


№	Нэр	Маяг	Хэмжих нэгж	Тоо	Жин, кг	
					Нэгж	Бүгд
1	Шон	УКШ12.35.19-4.68	ш	2	875	1750
2	Хөндлөвч	ТМ6.1	ш	1	22.1	22.1
3	Хөндлөвч	ТМ10.1	ш	1	10.6	10.6
4	Толгой	ТЭ.2	ш	1	5.8	5.8
5	Бүслүүр	U16-200	ком	2	1.4	2.8
6	Ивээс	M20	ком	2	1.2	2.4
7	Тулаасын бэхэлгээ	ТБ2	ш	1	19.6	19.6
8	Газардуулгын дамжуулагч	ЭП1	м	2	0.9	1.8
Шугамын арматур						
9	Хөндийрүүлэгч	ШС-10	ш	7	1.4	9.8
10	Хөндийрүүлэгч	ПС-70	ш	6	3.5	21
11	Жийргэвч PVC	К-6	ш	7	0.02	0.14
12	Утасны бэхэлгээ	l=0.5	ш	7	0.1	0.7
13	Газардуулгын хавчаар	ПС-2	ш	2	0.05	0.1
14	Хавчаар	ПА-1	ш	9	0.2	1.8
15	Таталтын хавчаар	НБН-2-6А	ш	3	1.1	3.3
16	Ушко	У1-7-16	ш	3	0.7	2.1

Тайлбар: Болт Б5 бэхлэх нүхийг шонг үйлдвэрлэх үед гаргуулна.  
Одоо байгаа Дэнж ЦДАШ тулгуур №15-г салбарлалтын төмөр бетон тулгуур болгон төлөвлөв.

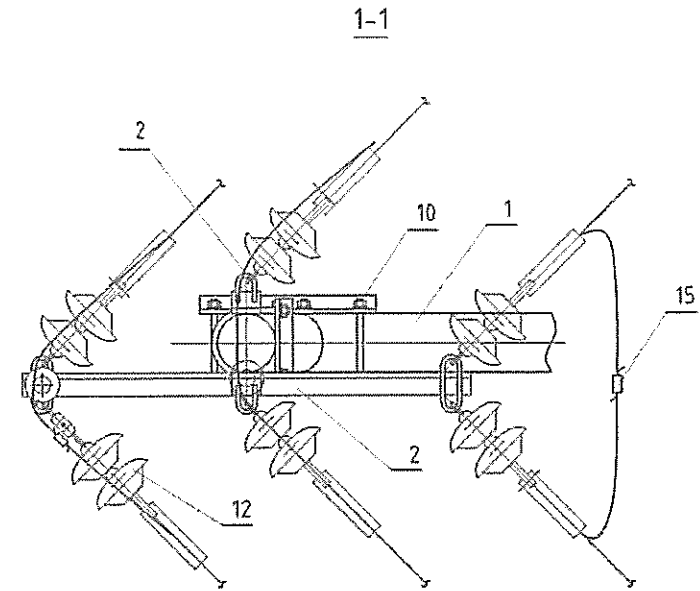
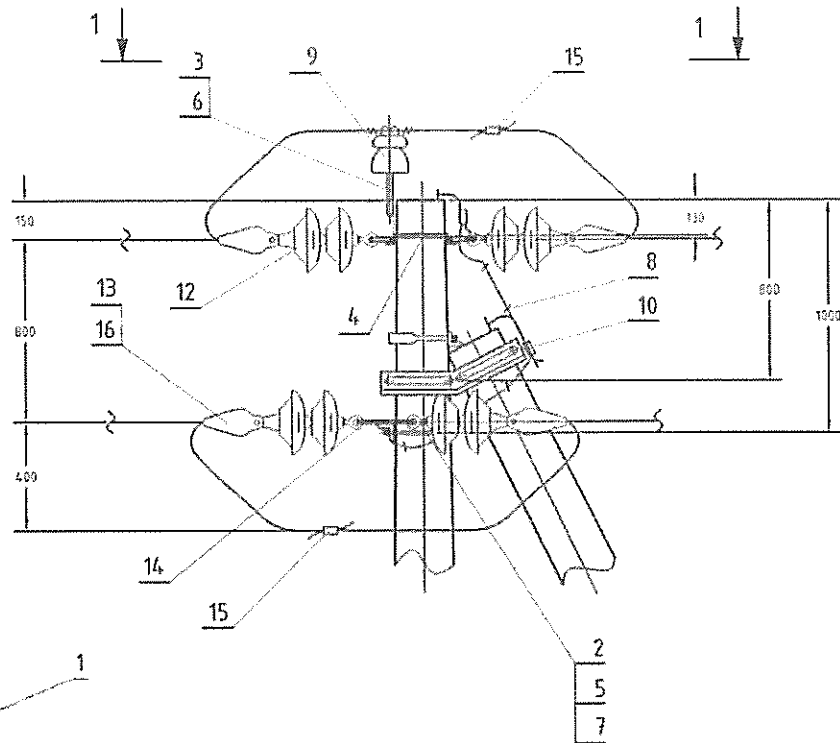


Архангай аймгийн Ихтамир сум Эрүүл мэндийн төвийн өргөтгөлийн барилга						
10кВ-ын салбарлалтын анкер тулгуур					Үе шат	А 3
Инженер	Д.Мягнаржаргал	<i>[Signature]</i>	ТГ шифр:	Масштаб	Өгнөө	
Гүйцэтгэсэн	Б.Хүрэлтулга	<i>[Signature]</i>	ЖЛ 2020-02-28	Зургийн дугаар:	2020	
Шалгасан	Д.Мягнаржаргал	<i>[Signature]</i>	ТГ шифр:	ГЦ-6	Хуудас:	
					10	



ӨНЦГИЙН АНКЕР ТУЛГУУР ӨА10-1

А Хэсэглэл



№	Нэр	Маяг	Нэгж	Тоо	Жин, кг/	
					Нэгж	Бүгд
1	Төмөрбетон шон	УКШ12.35.19	ком	2	875	1750
2	Хөндлөвч	ТМ6	ком	1	22.1	22.1
3	Толгой	ОГ5	ком	1	1.6	1.6
4	Болт	Б5	ком	2	0.6	1.2
5	Бүслүүр	У16-200	ком	1	1.2	1.2
6	Толгой	ОГ2	ком	2	1.6	3.2
7	Ивээс	М20	ком	1	1.1	1.1
8	Газардуулгын дамжуулагч	ЭП1	м	2	0.9	1.8
9	Тусгаарлагч	ШС-10	ш	1	1.03	1.03
10	Тулаасны дэхэлгээ	ТБ1	ком	1	19.2	19.2
11	Холболт	АС-50	м	6	2	12
12	Таталтын тусгаарлагч	ПС-70	ш	12	3.5	4.2
13	Ушко	У1-7-16	ш	6	0.67	4.02
14	Серьга	СР-7-14	ш	6	0.3	1.8
15	Ховилтой хавчаар	ПА2-2	ш	3	0.35	1.05
16	Таталтын Хавчаар	НБН-2-6	ш	6	1.11	6.66
Нийт						1869.96

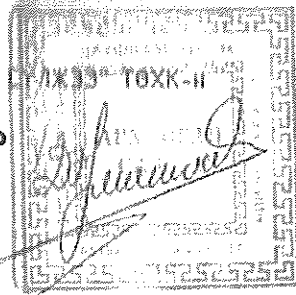
Тайлбар: Болт Б5 дэхлэх нүхийг шонг үйлдвэрлэх үед гаргуулна.  
Төлөвлөж буй Эргэлтийн тулгуур(ӨА10-1) №2,3-г төлөвлөв.



Архангай аймгийн Ихтанир сум Эрүүл мэндийн төвийн өргөтгөлийн барилга					
10кВ-ын өнцгийн анкер тулгуур (ӨА10-1)					Үе шат А 3
Инженер	Д Нягмаржаргал	БГ шифр: ЖК 2020-02-28	Масштаб	Өнөө 2020	
Гүйцэтгэсэн	Б Хүрэлтулга	ГГ шифр:	Эргэлийн дугаар	Хуудас	
Шалгасан	Д Нягмаржаргал		ГЦ-7	10	

ЗӨНШӨӨРӨЛЦӨН

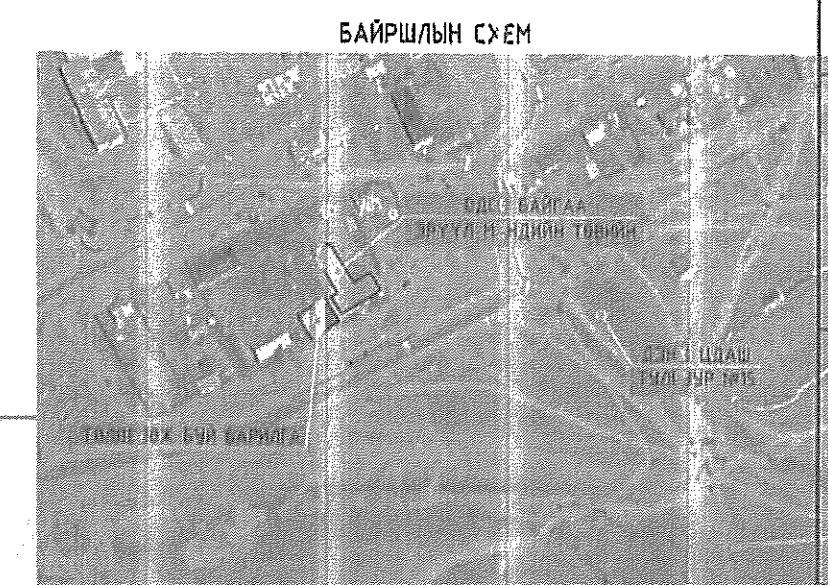
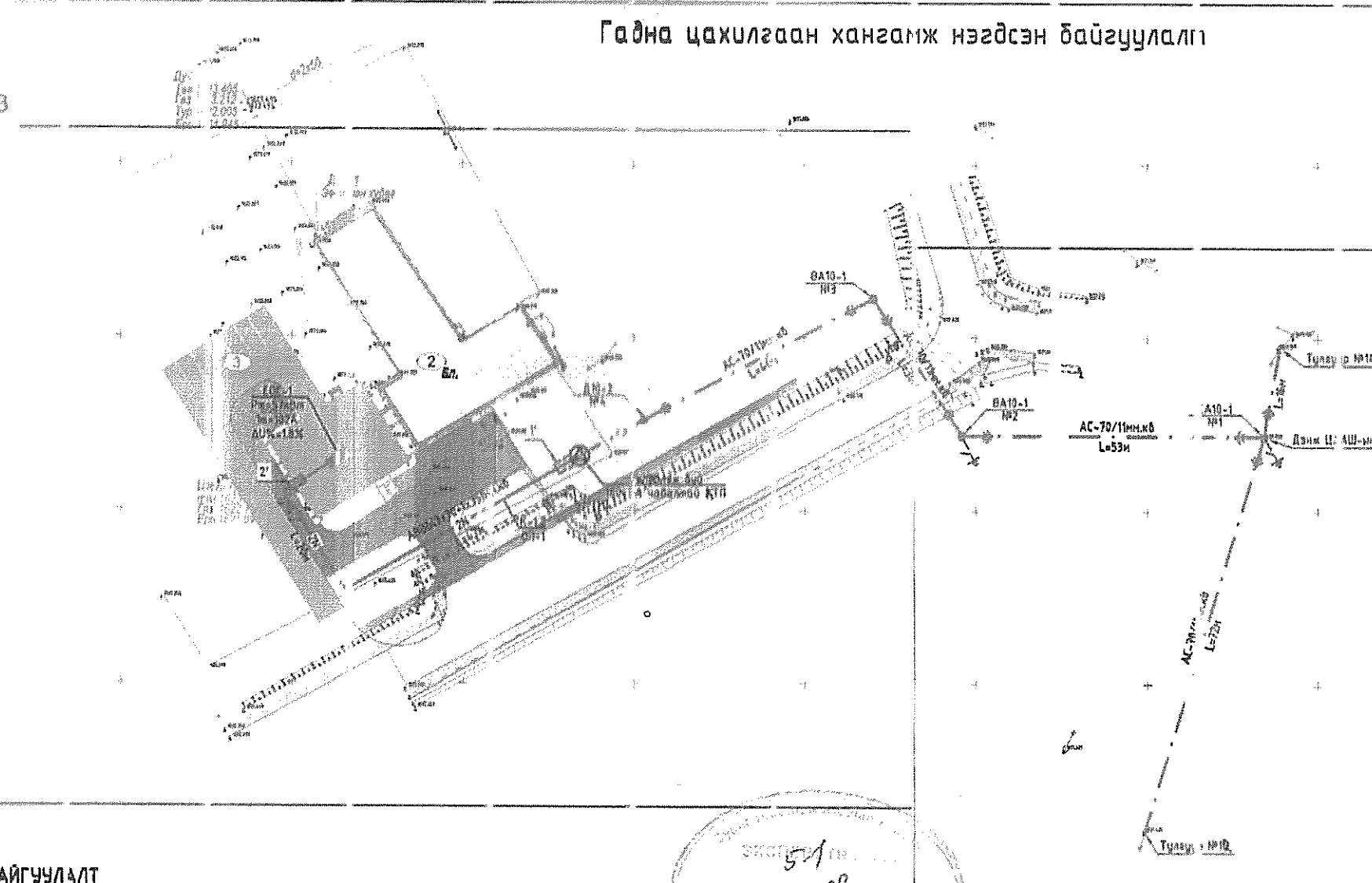
"ЭРДЭНЭТ ВУЛГАНЫ ЦАХИЛГААН ТҮГЭЭХ  
АРХАНГАЙ САЛВАРЫН ГРӨНХИЙ ИНЖЕНЕР



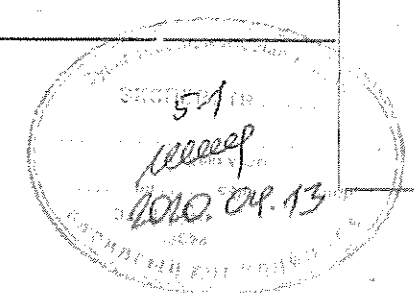
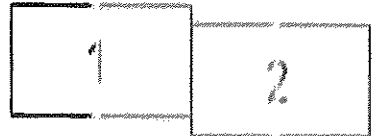
/Б.ЭРДЭНЭ-САЙХАН/

Гадна цахилгаан хангамж нэгдсэн байгуулалт

Д Д	ТОДОРХОЙ/ОЛТ:	ТАЙЛБАР
	ӨРГӨТГӨЛИЙН БАРИЛГА	ТӨЛӨВЛӨЖ БУЙ
	ЭРҮҮЛ МЭНДИЙН ТӨВ	ОДОО БАЙГАА
	АВТО ЗАМ	ТӨЛӨВЛӨЖ БУЙ



ТҮЛХҮҮР БАЙГУУЛАЛТ



ТАНИХ ТЭМДЭГ

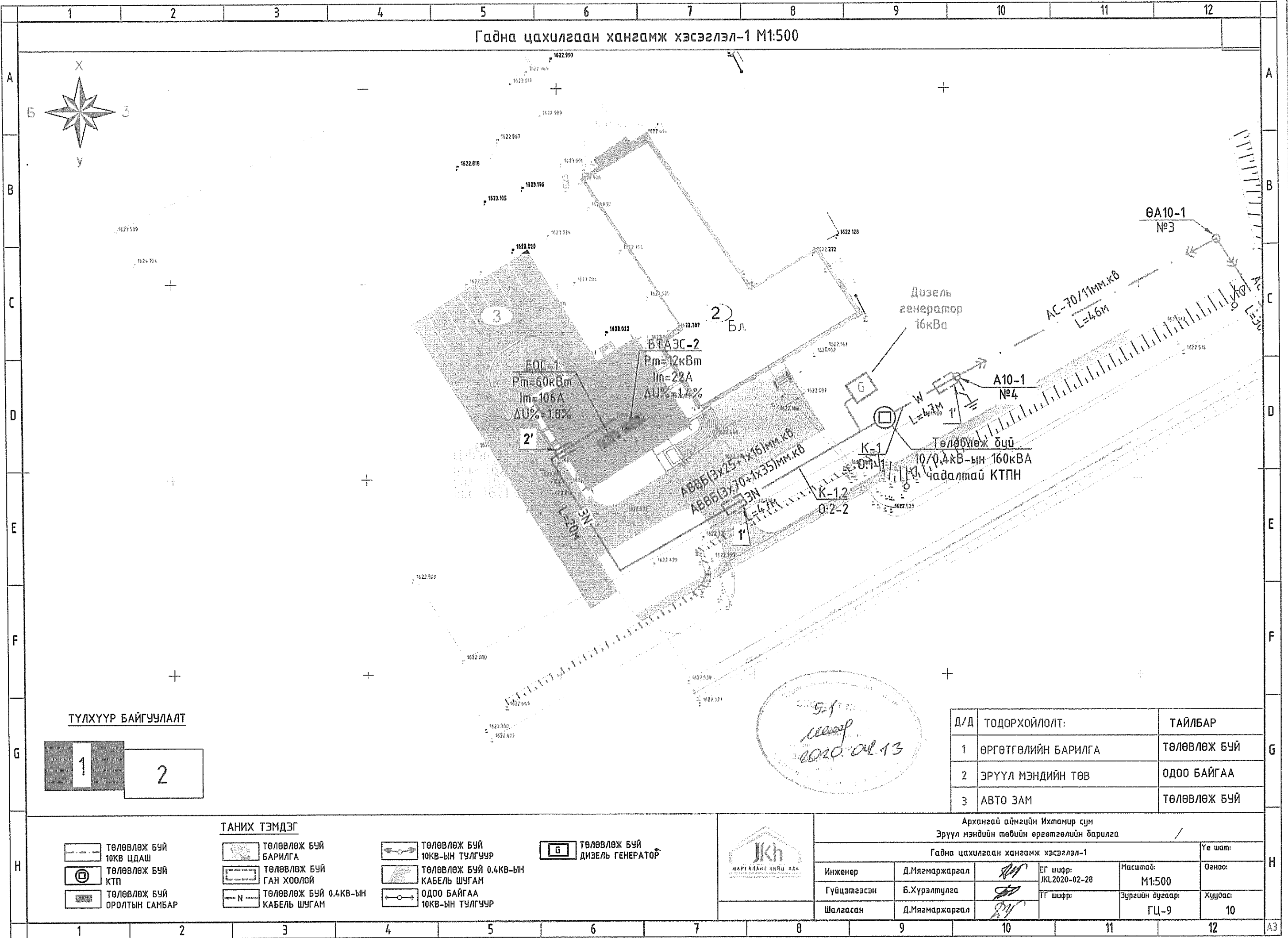
- |                               |                               |                               |
|-------------------------------|-------------------------------|-------------------------------|
| Төлөвлөж буй 10КВ ЦДАШ        | Төлөвлөж буй 10КВ-ЫН ТУЛГУУР  | Төлөвлөж буй 0.4КВ-ЫН ТУЛГУУР |
| Төлөвлөж буй 10КВ-ЫН ТУЛГУУР  | Төлөвлөж буй 0.4КВ-ЫН ТУЛГУУР | Төлөвлөж буй КАБЕЛЬ ШУГАМ     |
| Төлөвлөж буй 0.4КВ-ЫН ТУЛГУУР | Төлөвлөж буй ГАН ХООЛОЙ       | ОДОО БАЙГАА                   |
| Төлөвлөж буй 0.4КВ-ЫН ТУЛГУУР | Төлөвлөж буй 0.4КВ-ЫН ТУЛГУУР | ОДОО БАЙГАА                   |
| Төлөвлөж буй 0.4КВ-ЫН ТУЛГУУР | Төлөвлөж буй 0.4КВ-ЫН ТУЛГУУР | ОДОО БАЙГАА                   |



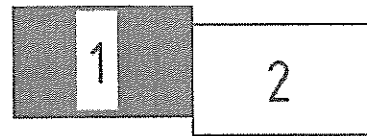
Архангай аймгийн Ихтамир сум			
Эрүүл мэндийн төвийн өргөтгөлийн барилга			
Гадна цахилгаан хангамж нэгдсэн байгуулалт			
Инженер	Д.Мянгаржаргал	шифр: 1.2020-02-20	асштаб: М1:1000
Гүйцэтгэсэн	Б.Хурэлтулга	шифр:	үргэлийн дугаар: ГЦ-8
Шалгасан	Д.Мянгаржаргал		хуудас: 10



Гадна цахилгаан хангамж хэсэглэл-1 М1:500



ТҮЛХҮҮР БАЙГУУЛАЛТ



ТАНИХ ТЭМДЭГ

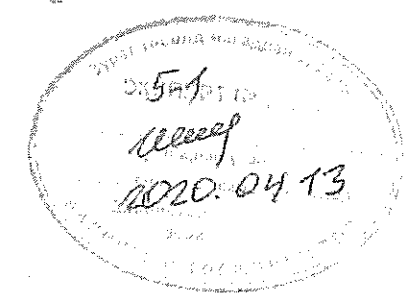
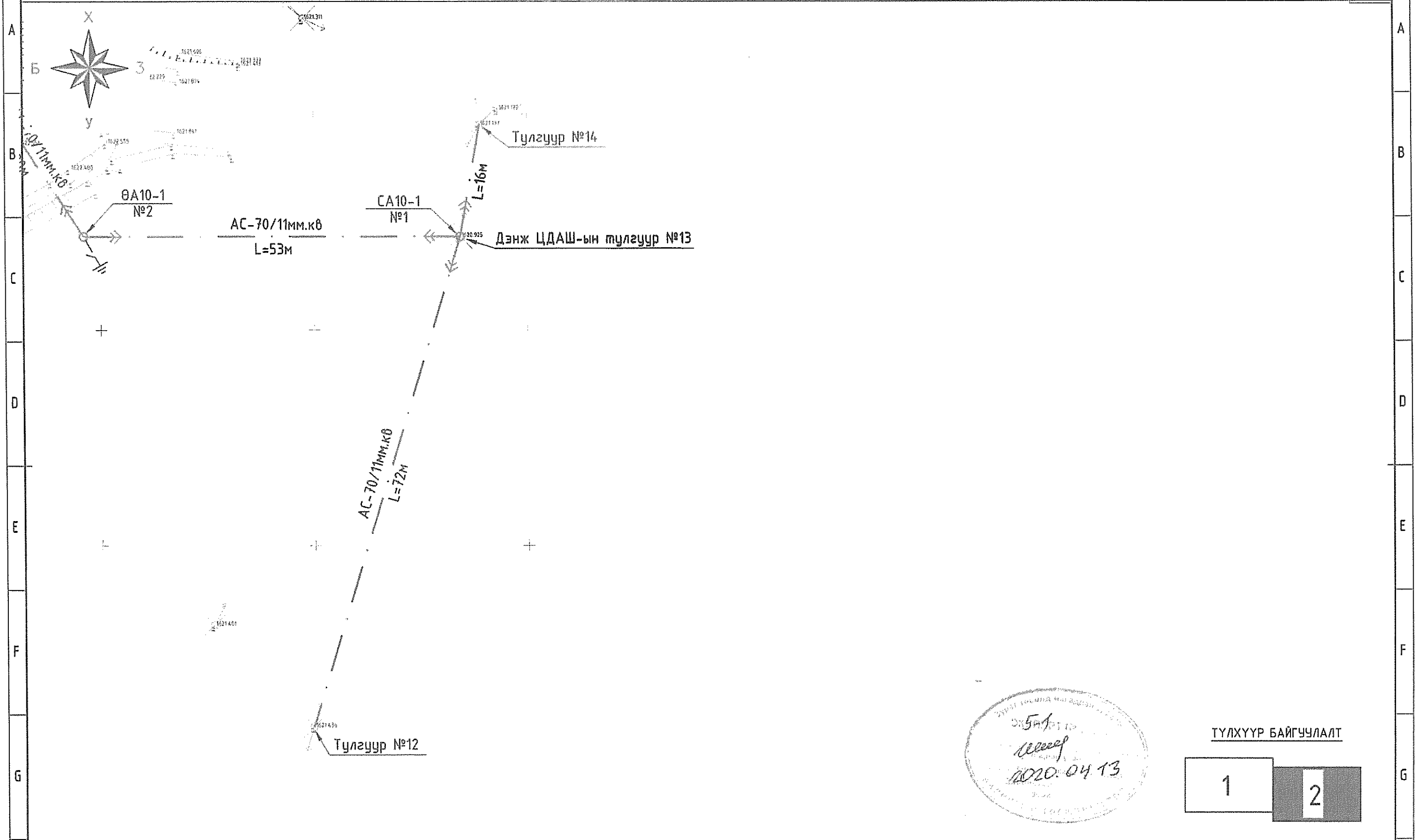
- |                                |  |  |                                  |
|--------------------------------|--|--|----------------------------------|
| ТӨЛӨВЛӨЖ БҮЙ<br>10КВ ЦДАШ      | ТӨЛӨВЛӨЖ БҮЙ<br>БАРИЛГА                  | ТӨЛӨВЛӨЖ БҮЙ<br>10КВ-ЫН ТУЛГУУР          | ТӨЛӨВЛӨЖ БҮЙ<br>ДИЗЕЛЬ ГЕНЕРАТОР |
| ТӨЛӨВЛӨЖ БҮЙ<br>КТП            | ТӨЛӨВЛӨЖ БҮЙ<br>ГАН ХООЛОЙ               | ТӨЛӨВЛӨЖ БҮЙ<br>0.4КВ-ЫН<br>КАБЕЛЬ ШУГАМ | ОДОО БАЙГАА<br>10КВ-ЫН ТУЛГУУР   |
| ТӨЛӨВЛӨЖ БҮЙ<br>ОРОЛТЫН САМБАР | ТӨЛӨВЛӨЖ БҮЙ<br>0.4КВ-ЫН<br>КАБЕЛЬ ШУГАМ |  |                                  |

5.1  
2020.04.13

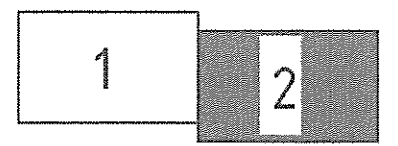
Д/Д	ТОДОРХОЙЛОЛТ:	ТАЙЛБАР
1	ӨРГӨТГӨЛИЙН БАРИЛГА	ТӨЛӨВЛӨЖ БҮЙ
2	ЭРҮҮЛ МЭНДИЙН ТӨВ	ОДОО БАЙГАА
3	АВТО ЗАМ	ТӨЛӨВЛӨЖ БҮЙ

Архангай аймгийн Ихтамир сум Эрүүл мэндийн төвийн өргөтгөлийн барилга					
Гадна цахилгаан хангамж хэсэглэл-1					
Инженер	Д.Мягмаржаргал	ГГ шифр: JKL2020-02-28	Масштаб: М1:500	Үе шат:	Огноо:
Гүйцэтгэсэн	Б.Хүрэлтулга	ТГ шифр:	Зургийн дугаар: ГЦ-9	Хуудас:	10
Шалгасан	Д.Мягмаржаргал				

Гадна цахилгаан хангамж хэсэглэл-2 M1:500



ТҮЛХҮҮР БАЙГУУЛАЛТ



ТАНИХ ТЭМДЭГ

- |                                |                                       |                                       |                                  |
|--------------------------------|---------------------------------------|---------------------------------------|----------------------------------|
| ТӨЛӨВЛӨЖ БҮЙ<br>10КВ ЦДАШ      | ТӨЛӨВЛӨЖ БҮЙ<br>БАРИЛГА               | ТӨЛӨВЛӨЖ БҮЙ<br>10КВ-ЫН ТУЛГУУР       | ТӨЛӨВЛӨЖ БҮЙ<br>ДИЗЕЛЬ ГЕНЕРАТОР |
| ТӨЛӨВЛӨЖ БҮЙ<br>КТП            | ТӨЛӨВЛӨЖ БҮЙ<br>ГАН ХООЛОЙ            | ТӨЛӨВЛӨЖ БҮЙ 0.4КВ-ЫН<br>КАБЕЛЬ ШУГАМ | ОДОО БАЙГАА<br>10КВ-ЫН ТУЛГУУР   |
| ТӨЛӨВЛӨЖ БҮЙ<br>ОРОЛТЫН САМБАР | ТӨЛӨВЛӨЖ БҮЙ 0.4КВ-ЫН<br>КАБЕЛЬ ШУГАМ |                                       |                                  |




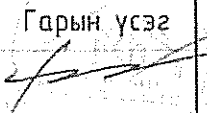
Архангай аймгийн Ихтанир сум			
Эрүүл мэндийн төвийн өргөтгөлийн барилга			
Гадна цахилгаан хангамж хэсэглэл-2			Үе шам:
Инженер	Д.Мягмаржаргал		Огноо:
Гүйцэтгэсэн	Б.Хүрэлтулга		Хуудас:
Шалгасан	Д.Мягмаржаргал		10
JKL2020-02-28		Масштаб:	ГЦ-10
ГГ шифр:		Зургийн дугаар:	10

Зургийн номер: ЖЛ20-02/28

АРХАНГАЙ АЙМАГ, ИХТАМИР СУМ  
"ЭРҮҮЛ МЭНДИЙН ТӨВИЙН ӨРГӨТГӨЛИЙН БАРИЛГА"

/Ажлын зураг/

БОЛОВСРУУЛСАН:

Гүйцэтгэгч:			
	"Жаргалант хийц" ХХК-ий захирал	Нэр С.Тайванбаатар	Гарын үсэг 

/160КВА ЧАДАЛТАЙ 10/0,4КВ-ЫН ДЭД ӨРТӨӨ-ЖТП/

УЛААНБААТАР ХОТ 2020 ОН

Зургийн бүрдэл

1	Зургийн нэр	Тайлбар
1	Зургийн бүрдэл ,тайлбар,материалын түүвэр	ДӨ-1
2	Дэд өртөөний зарчмын бүдүүвч, Захиалгын хуудас	ДӨ-2
3	Дэд өртөөний хэсэггэл	ДӨ-3
4	Дэд өртөөний огтлолууд	ДӨ-4
5	Дэд өртөөний ерөнхий байдал	ДӨ-5
6	Дэд өртөөний газардуулгын байгуулалт, Газардуулгын хийц	ДӨ-6
7	Суурийн байгуулалт, огтлол, түүвэр	ДӨ-7
8	Агаарын шугамд хуурай салгуур төлөвлөж КТПН тэжээх	ДӨ-8
9	Дэд өртөөний төмөр хашаа	ДӨ-9

Тайлбар

Архангай аймаг, Ихтамир суманд баригдах "Эрүүл мэндийн төвийн өргөтгөлийн" барилгын гадна цахилгаан хангамжийн ажлын зургийг ерөнхий төлөвлөгөө болон архитектур төлөвлөлтийн даалгавар, цахилгаан байгууламжийн дүрэм "БД 43-101-03"-ийн дагуу "ЭБЦТС" ТӨХК-ний Архангай салбарын 2020 оны 02 сарын 18-ны №50/20 тоот техникийн нөхцөлийг үндэслэн боловсрууллаа.

Уг техникийн нөхцөлийн дагуу 10/0.4кВ-ын 160кВА чадалтай дэд өртөөг төлөвлөсөн.

Техникийн нөхцлийн дагуу олон улсын цахилгаан техникийн стандартын шаардлага хангасан тоног төхөөрөмж болон трансформатор, кабелиудыг төлөвлөв.

Техникийн нөхцөлд өгөгдсөний дагуу Ихтамир сумын 10кВ-ын Дэнж ЦДАШ-ын тулгуур №13-с салбарлан салбарын эхэнд хуурай салгуур суурилуулан 10кВ-ын төмөр бетон ЦДАШ барьж угсран, шинээр баригдах агаарын шугамын төгсгөлд 10/0,4кВ-ын 160кВА чадалтай КТПН төлөвлөнө. Уг төлөвлөсөн 10/0,4кВ-ын 160кВА чадалтай иж дүрэн КТПН маягийн дэд өртөөг ААБЛЧ(3x70)мм<sup>2</sup> хөндлөн огтлолтой хөнгөн цагаан кабель шугамаар тэжээхээр төлөвлөв.

Тус 160кВА чадалтай дэд өртөөнөөс АВВБ(3x70+1x35)мм<sup>2</sup> хөндлөн огтлолтой хос кабель шугамаар эрүүл мэндийн төвийн өргөтгөлийн барилгын ОС-1 оролтын самбарыг тэжээхээр төлөвлөв. Дэд өртөөний аюулгүй байдлыг хангаж гадна хашаа төлөвлөв.

Цахилгаан тасарсан үед нөөц тэжээлийн эх үүсгүүр 16кВА чадалтай дизель генератор төлөвлөв. Уг дизель генератороос БТАЗС-2-г АВВБ(3x25+1x16)мм<sup>2</sup> хөндлөн огтлолтой хөнгөн цагаан кабель шугамаар тэжээхээр төлөвлөв.

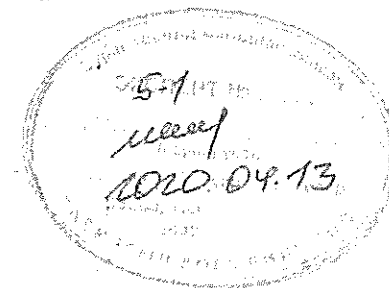
Гадна хашааг төсөвт тусгаж өгнө. Цахилгаан аюул ослоос урьдчилан сэргийлэх анхааруулах тэмдгийг дэд өртөөний хаалга болон хашааны гадна талд 1,5м өндөрт хаалга голлуулж өлгөнө.

Төлөвлөж бүт дэд өртөөг 0 түвшинээс дээш 0,5м өндөрт суурийг цутгамал бетоноор хийнэ. Энэхүү иж дүрэн дэд өртөөний зарчмын бүдүүвч болон ерөнхий загварыг ОХУ-н Электро комплект компанийн техникийн баримт бичгийг үндэслэн төлөвлөсөн болно.

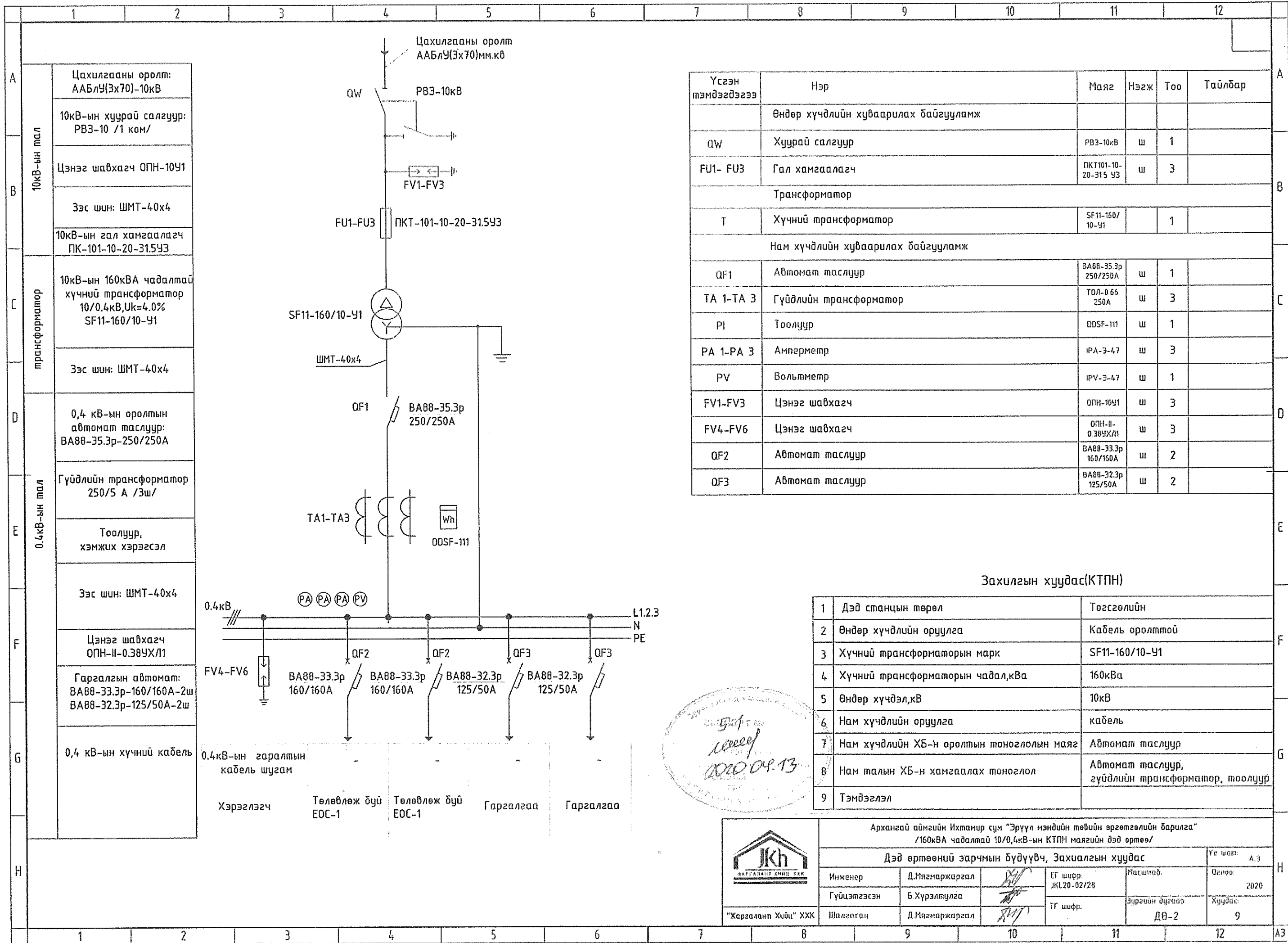
Бүх газар шорооны ажил, угсралтын ажлын үед цахилгаан шугам сүлжээний байгууллагаас мэргэжилтний хүмүүс байлцуулах шаардлагатай.

Материалын түүвэр

Д/д	Нэр	Маяг	Х/нэгж	Тоо	Тайлбар
1	10/0.4кВ хүчдэлтэй 160кВа чадалтай 3 фазын хүчний тосон трансформатор /холболтын бүдүүвч Δ/Υ/	SF11-160	ком	1	Хүчдэл тохируулгын 5 тавилтай байна
2	10кВ-ын хуурай салгуур	PВЗ-10кВ	ш	1 ✓	
3	Гал хамгаалагч	ПКТ101-10-20-31.5	ш	3 ✓	
4	Хэт хүчдэл хязгаарлагч /10кВ/	ОПН-10У1	ш	3 ✓	
5	3 фазын оролтын автомат	ВА8В-35.3р-250/250А	ш	1 ✓	
6	Гүйдлийн трансформатор	ТОЛ-0.66-250А	ш	3 ✓	
7	3 фазын электрон тоолуур	DDSF-111	ш	1 ✓	
8	Цэнэг шавхагч /0,4кВ/	ОПН-II-0.38УХ/11	ш	3 ✓	
9	Шугамын автомат	ВА-88-33.3р 160А	ш	2 ✓	
10	Шугамын автомат	ВА-88-32.3р 50А	ш	2 ✓	
11	Амперметр	ІРА-З-47	ш	3	
12	Вольтметр	ІРV-З-47	ш	1	
13	Тэгш өнцөгт огтлолтой ээс шин	ШМТ-40*4мм	м	10	
14	Газардуулгын түүзэн төмөр	4*40мм	м	54	
15	Босоо электрод	L=4м	ш	16	



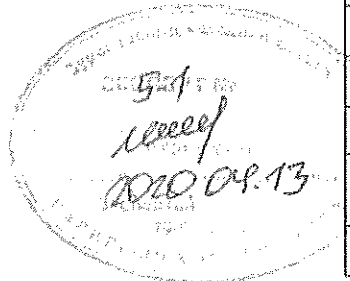
Архангай аймгийн Ихтамир сум "Эрүүл мэндийн төвийн өргөтгөлийн барилга" /160кВА чадалтай 10/0,4кВ-ын КТПН маягийн дэд өртөө/					
Зургийн бүрдэл, тайлбар, материалын түүвэр					Үе шат: А.Э.
Инженер	Д.Мягмаржаргал	<i>[Signature]</i>	СГ шифр: ЖЛ20-02/2В	Масштаб:	Огноо: 2020
Гүйцэтгэсэн	Б.Хүрэлтулга	<i>[Signature]</i>	ТГ шифр:	Зургийн дугаар: ДӨ-1	Хуудас: 9
"Жаргалант Хийц" ХХК	Шалгасан	Д.Мягмаржаргал	<i>[Signature]</i>		



Үсгэн тэмдэгдэгээ	Нэр	Маяг	Нэгж	Тоо	Тайлбар
	Өндөр хүчдлийн хуваарилах байгууламж				
QW	Хуурай салгуур	PB3-10кВ	ш	1	
FU1- FU3	Гал хамгаалагч	ПКТ101-10-20-315 УЗ	ш	3	
Трансформатор					
T	Хүчний трансформатор	SF11-160/10-У1		1	
Нам хүчдлийн хуваарилах байгууламж					
QF1	Автомат таслуур	BA88-35.3р 250/250А	ш	1	
TA 1-TA 3	Гүйдлийн трансформатор	ТОЛ-0.66 250А	ш	3	
PI	Тоолуур	D00SF-111	ш	1	
PA 1-PA 3	Амперметр	РА-Э-47	ш	3	
PV	Вольтметр	РV-Э-47	ш	1	
FV1-FV3	Цэнэг шавхагч	ОПН-10У1	ш	3	
FV4-FV6	Цэнэг шавхагч	ОПН-И-0.38УХ/11	ш	3	
QF2	Автомат таслуур	BA88-33.3р 160/160А	ш	2	
QF3	Автомат таслуур	BA88-32.3р 125/50А	ш	2	

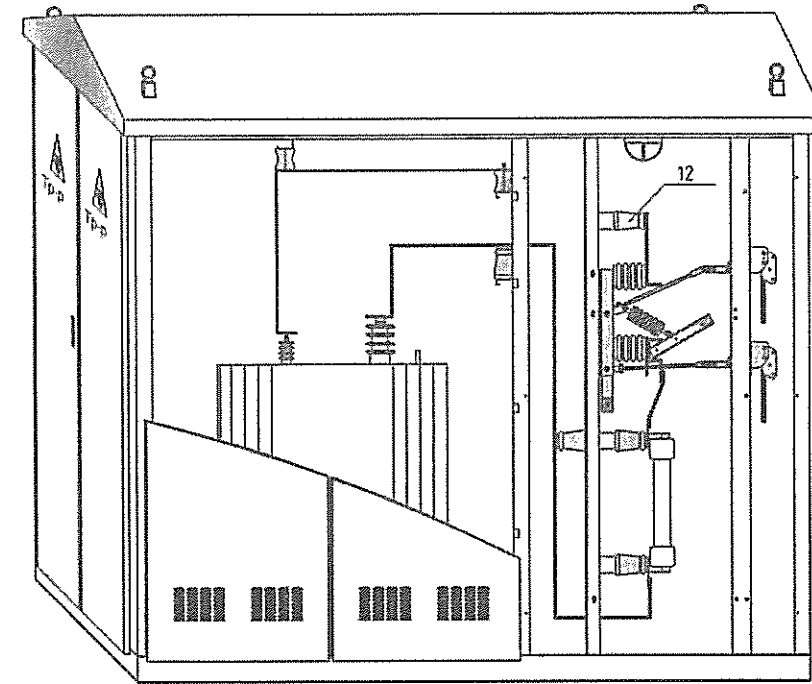
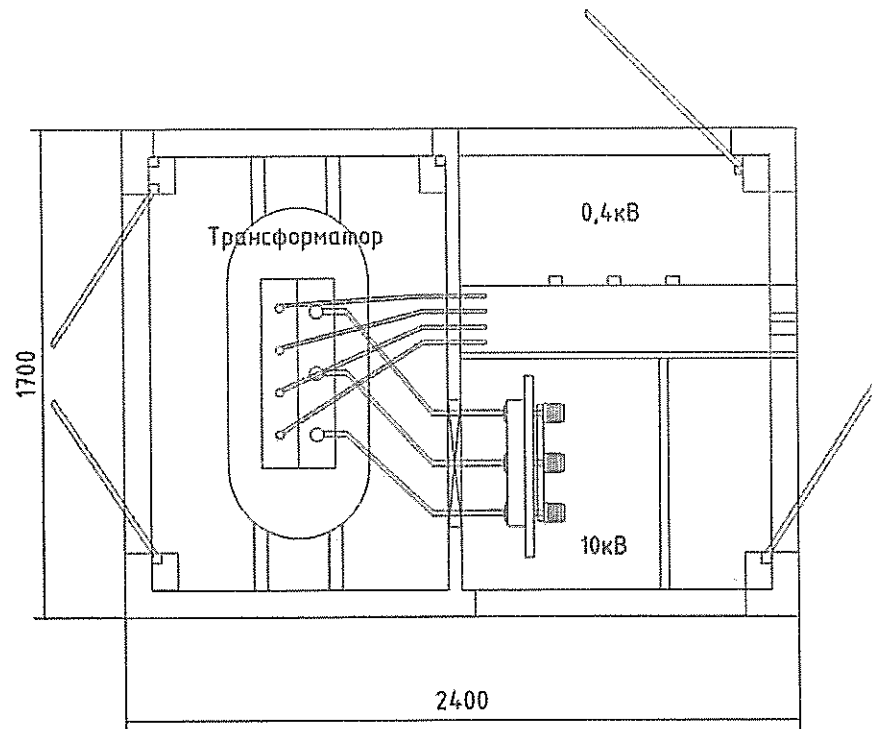
Захилгын хуудас(КТПН)

1	Дэд станцын төрөл	Төгсгөлийн
2	Өндөр хүчдлийн оруулга	Кабель оролттой
3	Хүчний трансформаторын марк	SF11-160/10-У1
4	Хүчний трансформаторын чадал,кВа	160кВа
5	Өндөр хүчдэл,кВ	10кВ
6	Нам хүчдлийн оруулга	кабель
7	Нам хүчдлийн ХБ-н оролтын тоноглолын маяг	Автомат таслуур
8	Нам талын ХБ-н хамгаалах тоноглол	Автомат таслуур, гүйдлийн трансформатор, тоолуур
9	Тэмдэглэл	



Архангай аймгийн Ихтамир сум "Эрүүл мэндийн төвийн өргөтгөлийн барилга" /160кВа чадалтай 10/0.4кВ-ын КТПН маягийн дэд өртөө/					
Дэд өртөөний зарчмын бүдүүвч, Захиалгын хуудас					Үе шат
Инженер	Д.Мягмаржаргал		ЕГ шифр	ЖЛ20-02/28	А.Э
Гүйцэтгэсэн	Б Хүрэлтулга		Масштаб		Огноо: 2020
Шалгасан	Д.Мягмаржаргал		ТГ шифр	Зургийн дугаар	Хуудас: 9
				ДӨ-2	

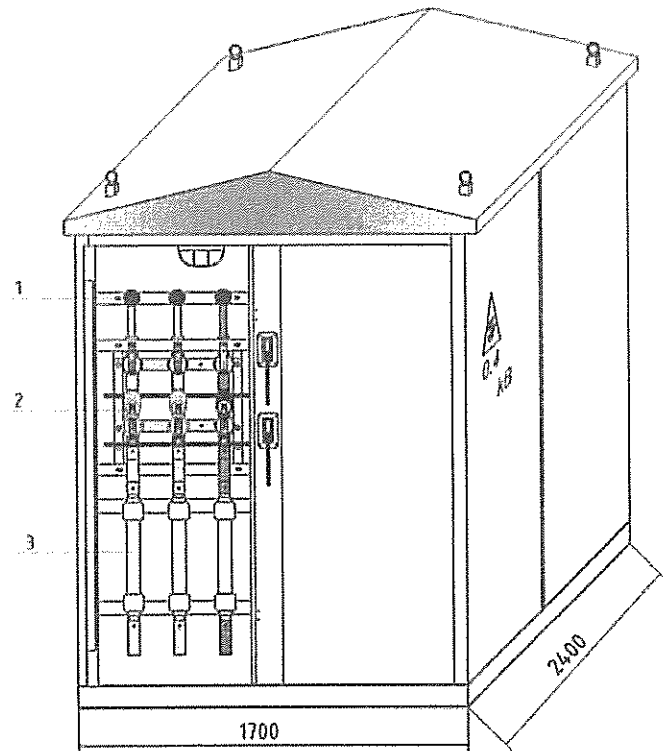
Дэд өртөөний хэсэглэл



	Архангай аймгийн Ихтамир сум "Эрүүл мэндийн төвийн өргөтгөлийн барилга"					Үе шат: А.Э
	/160кВА чадалтай 10/0,4кВ-ын КТПН маягийн дэд өртөө/					
	Дэд өртөөний хэсэглэл					
	Инженер	Д.Мягмаржаргал		ЕГ шифр: JKL20-02/28	Масштаб	Хуудас: 9
Гүйцэтгэсэн	Б.Хүрэлтулга		ТГ шифр	Зургийн дугаар: ДӨ-3	Хуудас: 9	
"Жаргалант Хийц" ХХК	Шалгасан	Д.Мягмаржаргал				

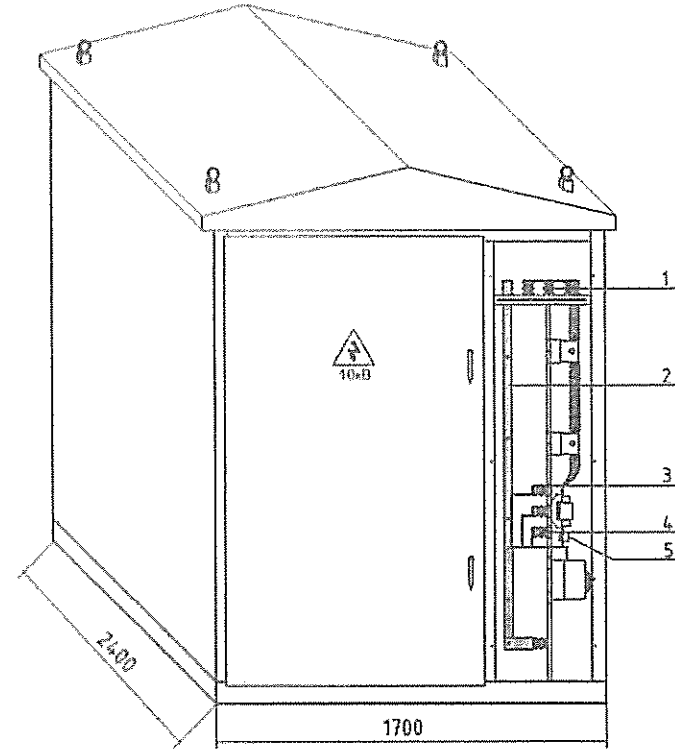
Дэд өртөөний огтлолууд

Огтлол-1-1



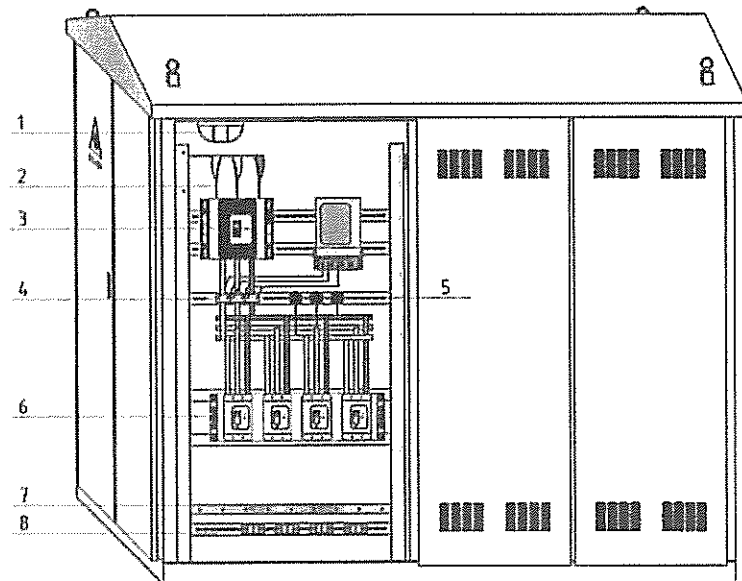
тэмдэг-лэгээ	Нэр
1	Хэт хүчдэл хязгаарлагч
2	Хуурай салгуур
3	Гал хангаалагч

Огтлол-1-2



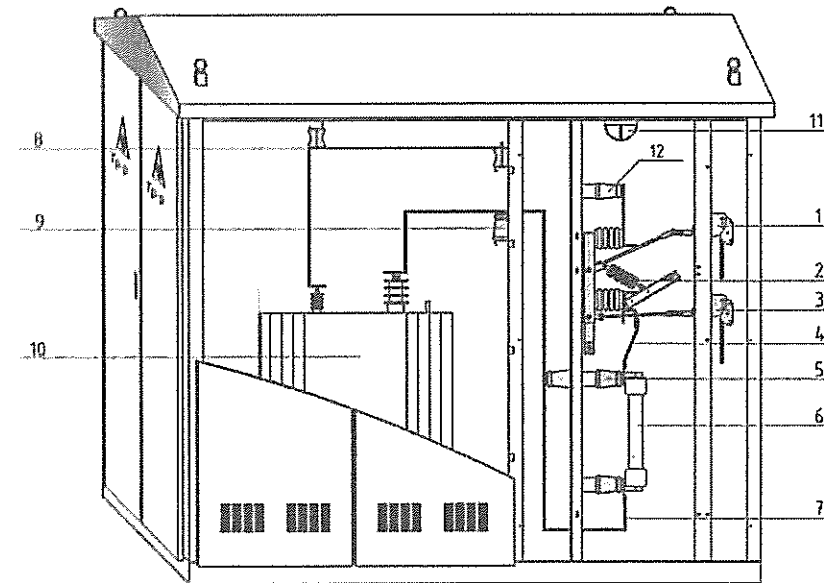
тэмдэг-лэгээ	Нэр
1	0,4кВ шаазан тусгаарлагч
2	0-н шин
3	ерөнхий шин
4	Шин тусгаарлагч
5	Гүйдлийн трансформатор

Огтлол-2-1




тэмдэг-лэгээ	Нэр
1	Гэрэлтүүлэгч
2	Хөнгөнцагаан шин
3	Ерөнхий автомат
4	Гүйдлийн трансформатор
5	Хэт хүчдэл хязгаарлагч
6	Шугамын автомат
7	0-шин
8	Тэг дарааллын гүйдлийн тр-р

Огтлол-2-2

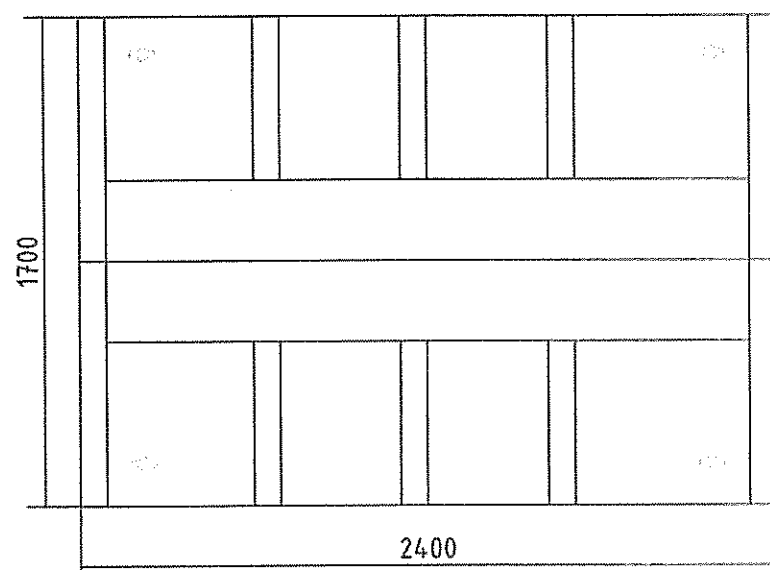
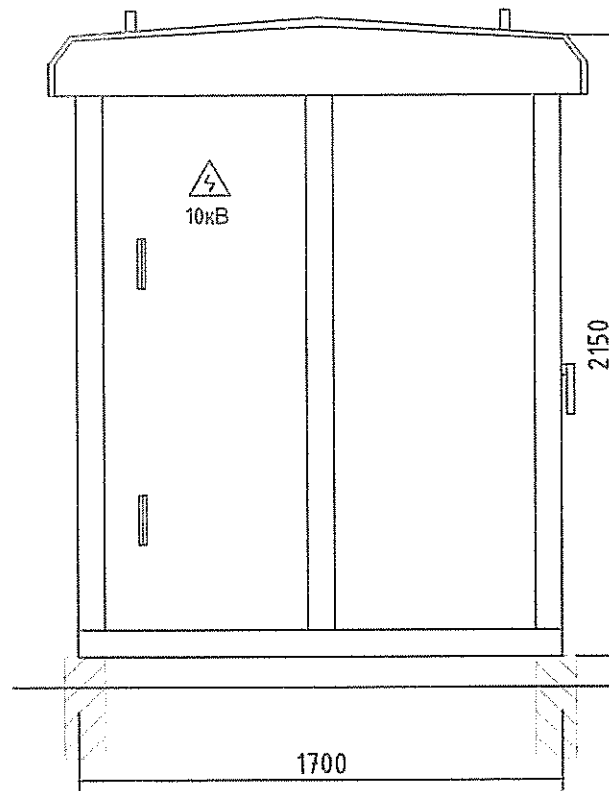
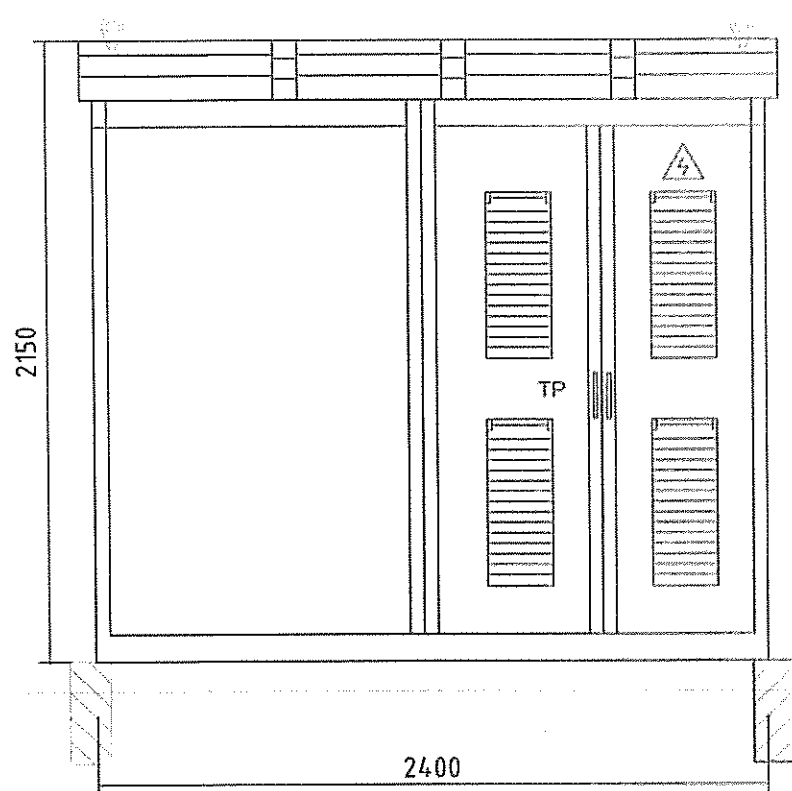


тэмдэг-лэгээ	Нэр
1	Хуурай салгуурын гар
2	Хуурай салгуур
3	Газардуулгын хутга
4	Хөнгөнцагаан шин
5	Өндрийн гүбжа
6	Өндрийн гал хангаалагч
7	Хөнгөнцагаан шин
8	Хөнгөнцагаан шин
9	10кВ тусгаарлагч
10	Трасформатор
11	Гэрэлтүүлэгч
12	Хэт хүчдэл хязгаарлагч

ХТХ № 1000000000  
2020.04.13

 "Жаргалант Хийц" ХХК	Архангай аймгийн Ихтамир сум "Эрүүл мэндийн төвийн өргөтгөлийн барилга" /160кВА чадалтай 10/0,4кВ-ын КТПН маягийн дэд өртөө/				Үе шат: А3				
	Дэд өртөөний огтлолууд				Огноо: 2020				
	Инженер	Д.Мягмаржаргал	Гүйцэтгэсэн	Б.Хүрэлтулга	Шалгасан	Д.Мягмаржаргал	ЕГ шифр: JKL20-02/28	Масштаб:	Зургийн дугаар
						ТГ шифр:	ДӨ-4		9

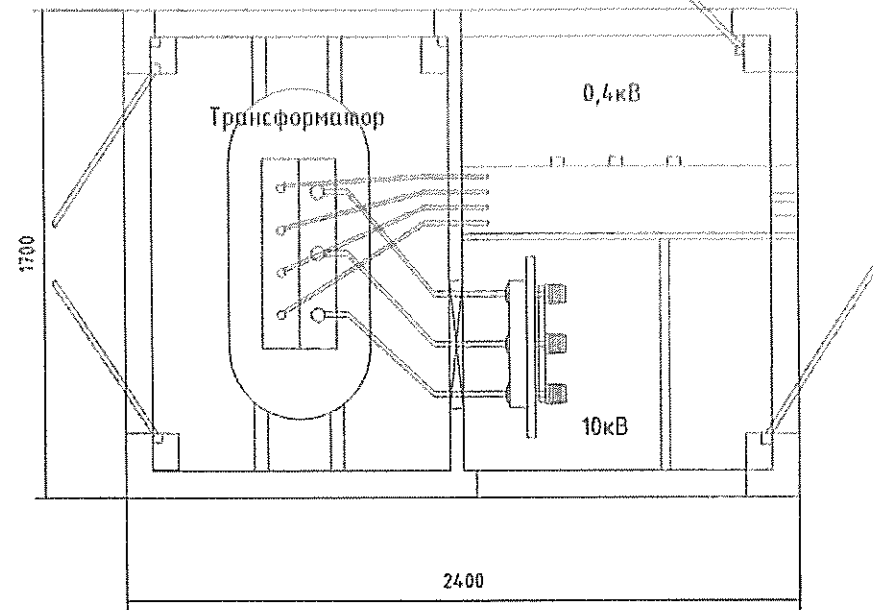
Дэд өртөөний ерөнхий байдал



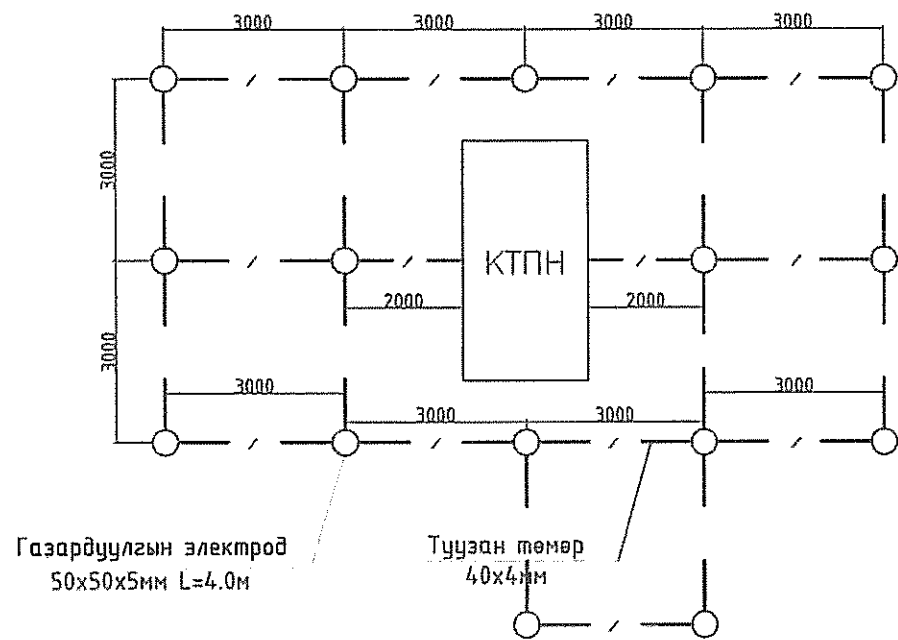
	Архангай аймгийн Ихтамир сум "Эрүүл мэндийн төвийн өргөтгөлийн барилга"				
	/160кВА чадалтай 10/0,4кВ-ын КТПН наагийн дэд өртөө/				
	Дэд өртөөний ерөнхий байдал				
	Үе шат: А.3				
Инженер	Д.Мягмаржаргал	<i>[Signature]</i>	ЕГ шифр: JKL20-02/28	Масштаб:	Өгнөө: 2020
Гүйцэтгэсэн	Б.Хүрэлтүлэг	<i>[Signature]</i>	ТГ шифр:	Зургийн дугаар: ДӨ-5	Хуудас: 9
"Харгалант Хийц" ХХК	Шалгасан	Д.Мягмаржаргал			



Дэд өртөөний ерөнхий байдал



Дэд өртөөний газардуулгын байгуулалт



Газардуулгын электрод  
50x50x5мм L=4.0м

Туузан төмөр  
40x4мм

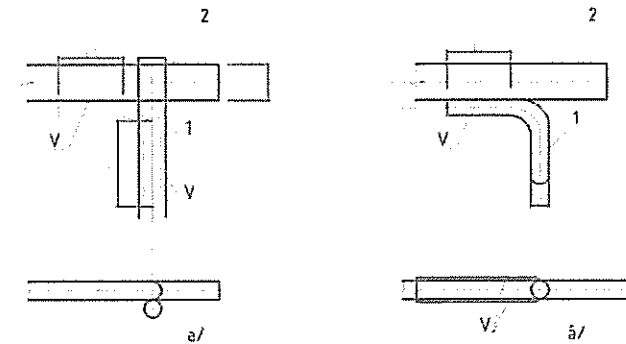
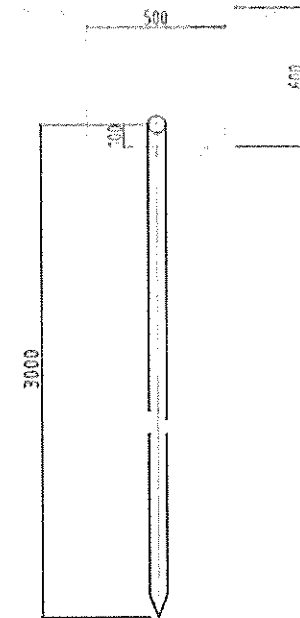
Тайлбар

Газардуулгын хүрээг 40x4мм-ийн туузан төмрөөр, электродыг дөөрөнхий төмөр, Ф25мм-ийн хийж өгнө. Газардуулгын эсэргүүцэл нь 4 Ом.м-оос хэтрэхгүй байх ба хэтэрсэн тохиолдолд нэмэлт электрод зоох шаардлагатай

Хөвтээ газардуулагч ба газардуулагч утсыг гагнуураар холбох

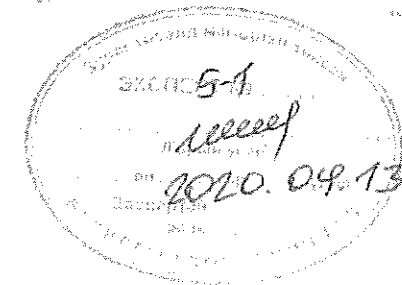
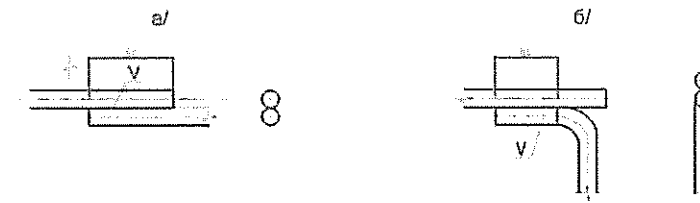
Хөвтээ газардуулагч ба босоо газардуулагчийг гагнуураар холбох


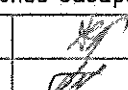
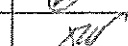
Босоо газардуулагчийг суурилуулах



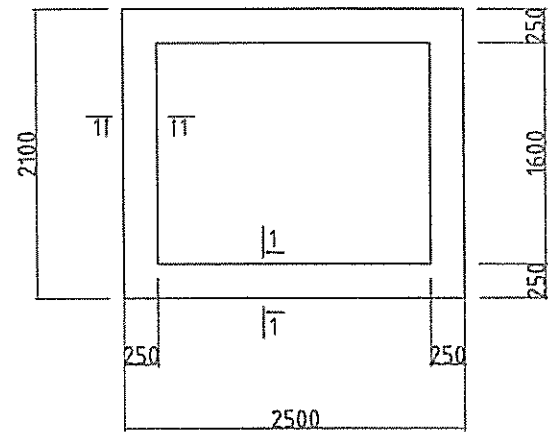
1-Босоо электрод  
2-Хөвтээ электрод  
V-гагнуур

Хөвтээ газардуулагч ба утсыг гагнуураар холбох



 "Жаргалант Хийц" ХХК	Архангай аймгийн Ихтанир сум "Эрүүл мэндийн төдийн өргөтгөлийн барилга" /160кВА чадалтай 10/0,4кВ-ын КТПН маягийн дэд өртөө/				Үе шат:	А.Э
	Дэд өртөөний газардуулгын байгуулалт					
Инженер	Д.Мягмаржаргал		ЕГ шифр:	Масштаб:	Огноо:	2020
Гүйцэтгэсэн	Б.Хүрэлтулга		ТГ шифр:	Зургийн дугаар:	Хуудас:	9
Шалгасан	Д.Мягмаржаргал		ДӨ-6			

Суурийн байгуулалт М1:50



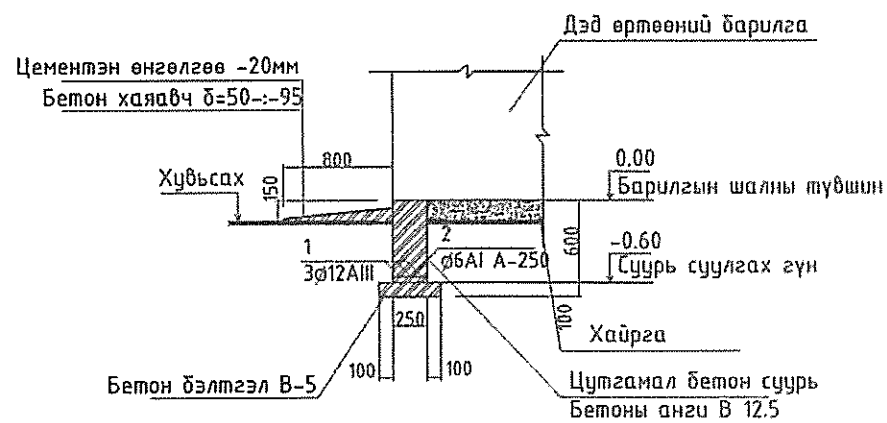
Цутгамал төмөр бетон хийцийн материалын түүвэр


Д/а	Тэмдэглэгээ	Нэр	Тоо шир	Нэгж Жин (кг)	
		Цутгамал суурь В-12,5			
		Суурийн доорхи арматуран үе			25.93
1	ГОСТ 5781-82	Ø-12AIII L=27.6	у.м	0.888	24.60
2	ГОСТ 5781-82	Ø-8A1 L=230	26	0.051	1.33

Тайлбар

Дэд өртөөний суурь суулгах тухай барилга байрлуулах газрын гадаргуугаас хамаарч эцэслэн шийдвэрлэнэ. Суурийн доторх хайрцгийг 1,65кг/м.куб болтол сайтар нягтруулж өгнө. Барилгын эргэн тойрон 80см өргөнтэй бетон хаявчийг барилгаас гадагш 5%-ийн налуутайгаар зурагт үзүүлсний дагуу гаргана. Суурийн ажлыг гүйцэтгэхдээ БНБД 3.02.01-90, "Цутгамал төмөр бетон бүтэц" БНБД 3.03.01.88, БД52-102.04-ийн холбогдох заалтуудыг баримталбал зохино.

ОГТЛОЛ 1-1



		Архангай аймгийн Ихтамир сум "Эрүүл мэндийн төвийн өргөтгөлийн барилга" /160кВА чадалтай 10/0,4кВ-ын КТПН маягийн дэд өртөө/			
		Суурийн байгуулалт			
Инженер	Д.Мягмаржаргал	Гүйцэтгэсэн	Б.Хүрэлтулга	Шалгасан	Д.Мягмаржаргал
Шалгасан	Д.Мягмаржаргал	ТГ шифр:	ЖК120-02/28	Масштаб:	Зургийн дүгээр:
			ДӨ-7		Хуудас:
					9

Үе шат: А.3

Огноо: 2020

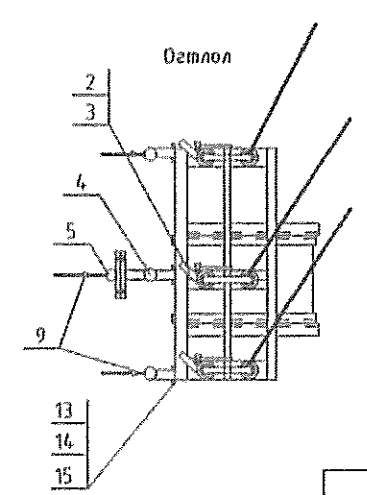
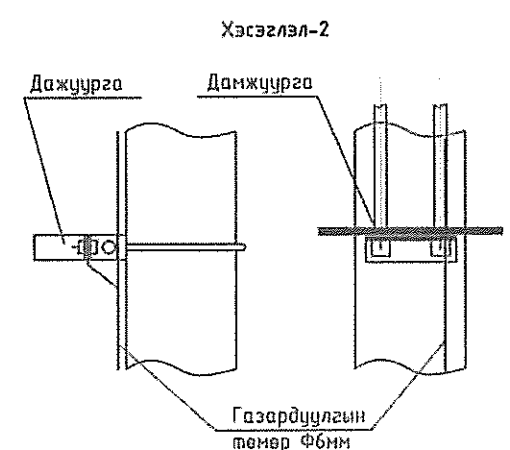
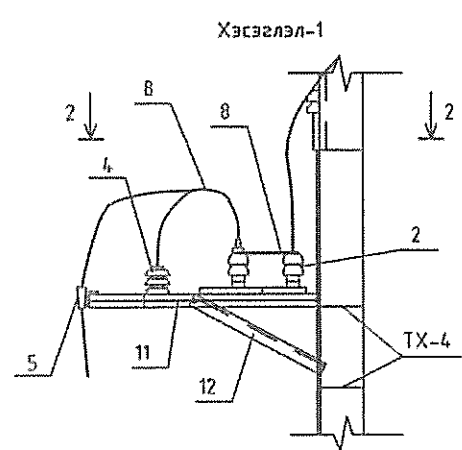
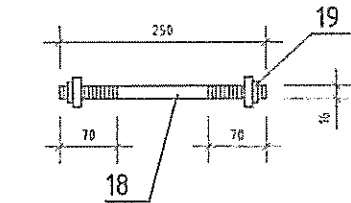
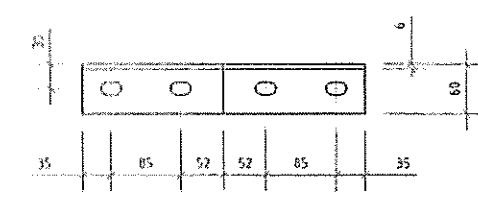
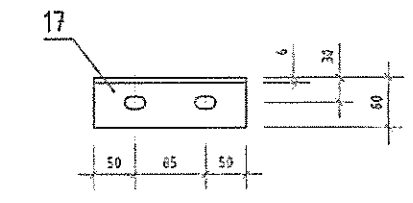
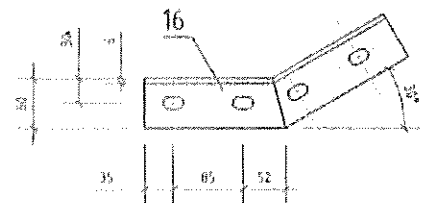
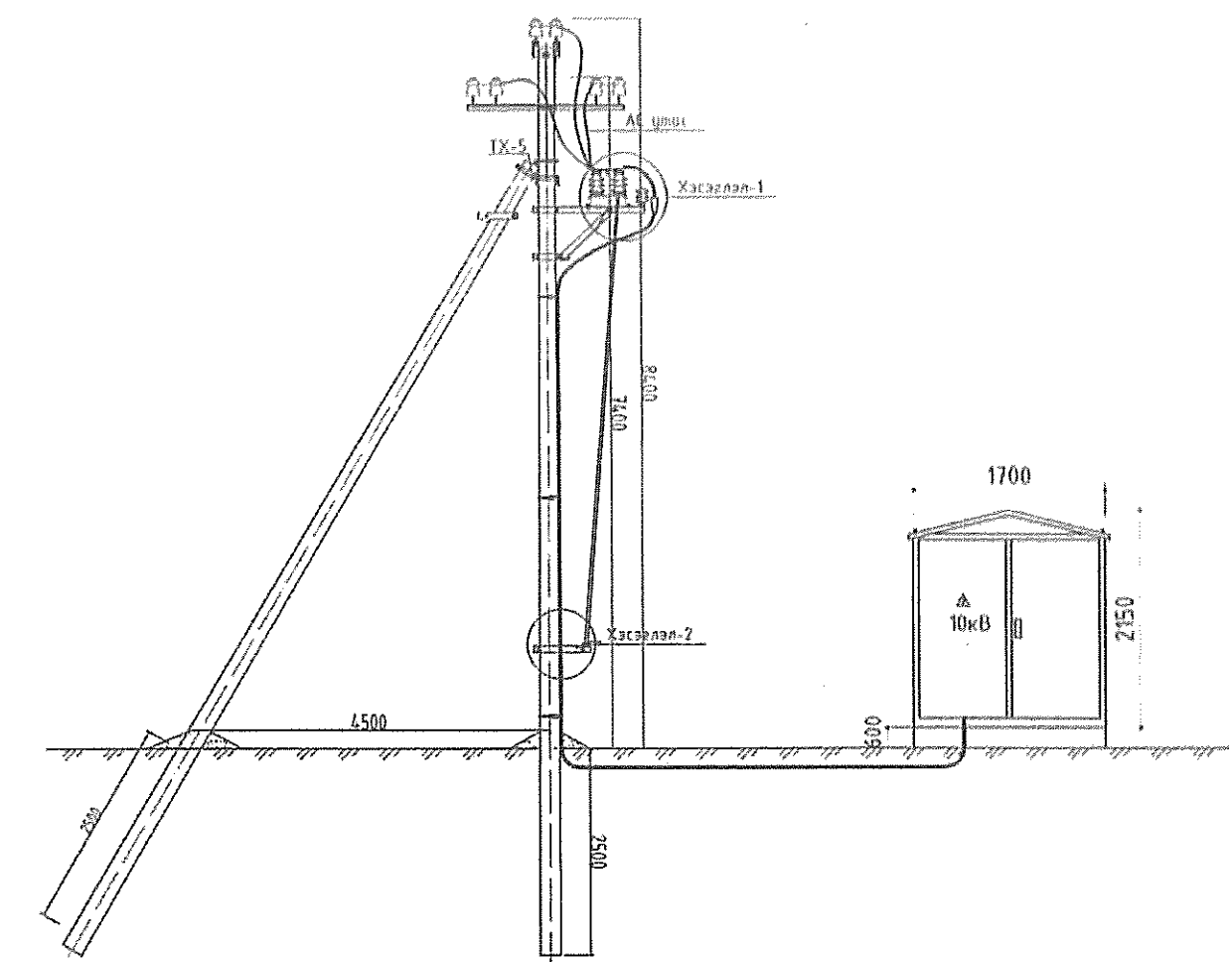
Хуудас: 9

1 2 3 4 5 6 7 8 9 10 11 12

A  
B  
C  
D  
E  
F  
G  
H

Хэсэглэл -1. М1:100  
Кабелийн оруулга

TX-5



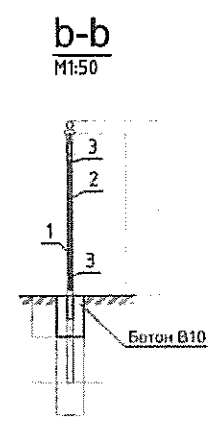
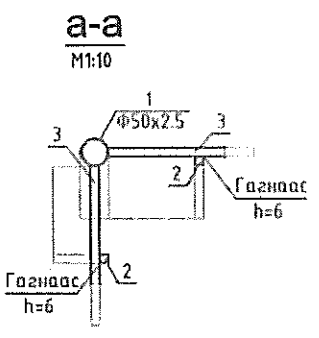
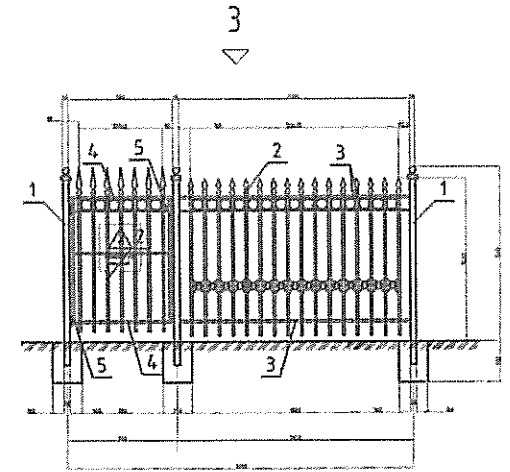
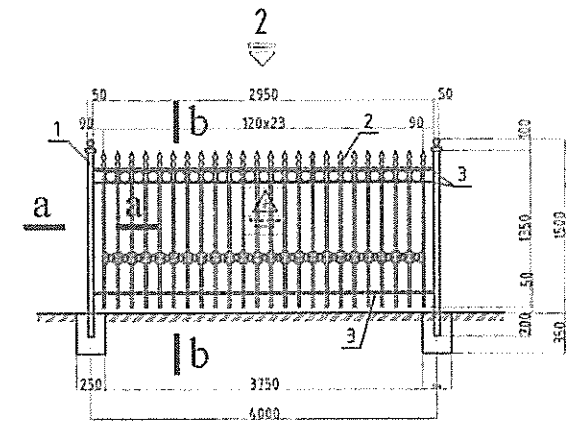
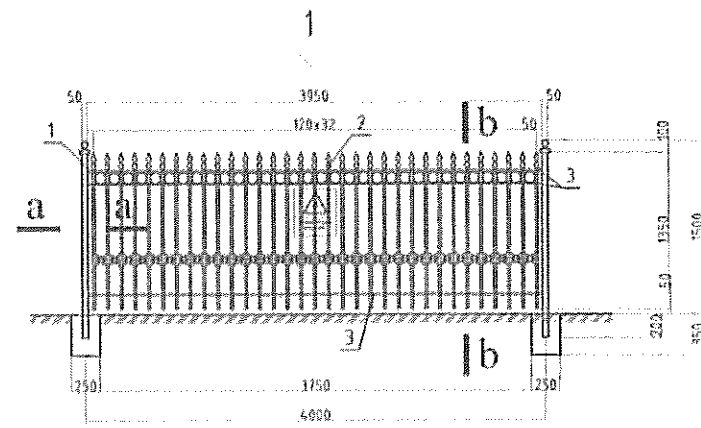
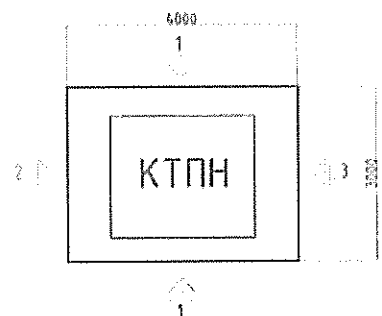
	Архангай аймгийн Ихтанир сум "Эрүүл мэндийн төдийн өргөтгөлийн барилга"				
	/160кВА чадалтай 10/0,4кВ-ын КТПН маягийн дэд өртөө/				
	Агаарын шугамд хуурай салгуур төлөвлөж КТПН тэжээх				Үе шат: А.Э
	Инженер	Д.Мягмаржаргал	<i>[Signature]</i>	ЕГ шифр: JKL20-02/20	Масштаб: 2020
Гүйцэтгэсэн	Б.Хүрэлтулга	<i>[Signature]</i>	ТГ шифр:	Зургийн дугаар: ДӨ-8	
"Жаргалант Хийц" ХХК	Шалгасан	Д.Мягмаржаргал	<i>[Signature]</i>	Хуудас: 9	

1 2 3 4 5 6 7 8 9 10 11 12

A  
B  
C  
D  
E  
F  
G  
H  
A3

### Хашааны байрлал

M1:100



**Тайлбар:**  
 Дэд өртөөний аюулгүй байдлыг хангах үүднээс КТПН-ний гадна хамгаалах хашаа хийж өгнө.  
 Цахилгаан аюул ослоос урьдчилан сэргийлэх анхааруулах тэмдгийг дэд өртөөний хаалга болон хашааны гадна талд 1,5м өндөрт хаалга голлуулж өлгөнө.  
 Төмөр хашааны шонг суулгахдаа бетон зуурмагаар чигжиж өгөх буюу хөрс, бетонд сууж буй хэсэгт хар тосон түрхлэг хийнэ. Бетоны анги В10.  
 Төмөр эдлэлүүдийг Э-42 электродоор гагнана. Гагнаасын өндөр 6 мм байна.

### Материалын түүвэр

Тэмдэглэгээ	Нэр	Тоо /ш/	Хүнд /кг/	
			Нэгж	Нийт
Төмөр хашаа			110.5	
1	Труба 50x2.5 L= 1700	5	4.98	24.91
2	Квадрат төмөр 1.5x1.5 L= 1350	106	0.64	67.40
3	Квадрат төмөр 1.5x1.5 L= 12.85 у/м	3	6.05	18.16
Хашааны жижиг хаалга			8.2	
1	Квадрат төмөр 1.5x1.5 L= 1700	7	0.80	5.60
2	Квадрат төмөр 1.5x1.5 L= 810	4	0.38	1.53
3	Квадрат төмөр 1.5x1.5 L= 1090	2	0.51	1.03
Материал Бетон В10		0.11	м3	

	Архангай аймгийн Ихтанир сум "Эрүүл мэндийн төвийн өргөтгөлийн барилга"			
	/160кВА чадалтай 10/0,4кВ-ын КТПН маягийн дэд өртөө/			
	Дэд өртөөний төмөр хашаа			Үе шат: АЗ
	Инженер	Д.Мягмаржаргал	EG шифр: JKL20-02/28	Огноо: 2020
Гүйцэтгэсэн	Б.Хүрэлтулга	ТГ шифр:	Зургийн дугаар: ДӨ-9	
Шалгасан	Д.Мягмаржаргал			Хуудас: 9

ХД маркийн холбоо дохиоллын үндсэн иж бүрдэл ажлын зургийн жагсаалт

Хуудас	Нэр	Тайлбар
ХД-1	Нүүр хуудас	
ХД-2	Угсралтын бүдүүвч	
ХД-3	Материалын түүвэр	
ХД-4	Зоорин давхрын холбоо дохиоллын байгуулалт	
ХД-5	1-р давхрын холбоо дохиоллын байгуулалт	
ХД-6	2-р давхрын холбоо дохиоллын байгуулалт	

**Тайлбар**  
 1.Эрүүл мэндийн төвийн өргөтгөлийн барилгын холбоо дохиоллын ажлын зургийг барилгын голлолт,байгуулалтын дагуу зохих норм дүрмийг үндэслэн хийж гүйцэтгэн.  
 Үүнд: -Холбоо ба дохиоллын ажлын зураг MNS5586-2016  
 -Барилга байгууламжийн ган учрах автомат тохооромж, дохиоллын хэрэгсэл ГИБД-21-04-09  
 -Барилгын зурагт холбоо дохиоллын тоног тохооромжуудын тэмдэглэгээ MNS5532-2016  
 -Барилга, орон сууц, гудамж галбайд танх хяналтын камерын стандарт /Ерөнхий шаардлага MNS 6423-2013/  
 Зураг тусгасан үндсэн шийдэл

**Сувагчлал:**  
 -1-р давхрын холбоо, хяналтын орооноос 200мм-ийн өргөтгөлийн кабелийн гавиурыг холбооны босоо суваг хүртэл татах бөгөөд босоо суваг φ-50мм-ийн хоолой 4 эгнээг 2-р давхрын самбарт хүргэн суурилуулна.  
 -Мэдээлэл холбооны дэд бүтэц ба дохиолол, хамгаалалтын системийн хэрэгсэлийн шугамын кабелийг φ-16-25мм-ийн пластмассан хоолойд сүвлэж угсарна.  
**Суурин телефон сүлжээний төлөвлөлт:**  
 -Давхрын хуваарилах самбаруудад суурилуулсан 10x2 болон 20x2 багтаамжтай хэрэглэгчийн хуваарилах хайрцагуудаар UTP Cat.4 хэлбэрийн 2x2x0.5мм утсаар хэрэглэгчийн телефоны залгуур хүртэл холболтыг хийнэ.  
 -Телефоны оролтыг зоорин давхраар техникийн нохцлоор заагдсан кабелиар φ110мм хуванцар хоолойд сүвлэж оруулна.

**Интернет компьютерийн сүлжээний төлөвлөлт:**  
 -Интернетийн ба Компьютерийн сүлжээний гол зангилаа Сэлгэгч /switch/-г хуваарилах самбарт суурилуулан түүнээс өрөөнүүдийн компьютерийн сүлжээ, интернетийн залгуур хүртэл холболтыг UTP-Cat.5 0.5x4P хэлбэрийн утсаар хийнэ.  
 -Интернетийн оролтыг 1-р давхраар шилэн кабелиар φ110мм хуванцар хоолойд сүвлэж оруулан холбооны өрөөнд тогсголийн тохооромжид холбоно.  
**Кабелийн телевизийн төлөвлөлт:**  
 -Катв-ийн салаалагчуудыг зоорин давхраас 2-р давхрын самбаруудад суурилуулах ба салаалагчаас Катв-н үүр хүргэх холболтыг РК-50 /1x0.5мм / хэлбэрийн өндөр үзэгдлийн коаксиаль кабелиар хийнэ.  
 -Катв-ийн оролтыг 1-р давхраар РК-50 /1x0.7мм/ φ-110мм хуванцар хоолойд сүвлэж оруулан холбооны өрөөнд суурилуулсан кабелийн телевизийн өсгөгчид холбоно.

**Галын дохиолол системийн төлөвлөлт:**  
 -Галын дохиоллын хүлээн авах станцыг 1-р давхарт хяналтын өрөөнд суурилуулан хяналтыг хийнэ.  
 -Галын дохиоллын систем нь нөөц тэжээлийн батарейтэй үл тасалдах тэжээлийн блокторой холбогдсон байна.  
 -Галын дохиоллын мэдээлэгчийг таазанд байрлуулан 1x4x0.6 мм маркийн галд тэсвэртэй кабелиар φ16 мм-ийн уян хоолойд сүвлэн холбоно.  
 -Галын дохиоллын дэд станцыг давхрын хуваарилах самбарт суурилуулах ба хүлээн авах станцаас дэд станц хүртэл кабелийг мөн 1x4x1.0мм маркийн галд тэсвэртэй кабелиар угсарна.

**Ажиглалт хяналтын системийн төлөвлөлт:**  
 -Ажиглалт хяналтын систем нь интернет протоколд суурилсан /IP/ систем байхаар төлөвлөв.  
 -Ажиглалт хяналтын системийн хүлээн авах станцын хяналтын өрөөнд холбооны зогсуур /rack-19"/-д тоноглон ажиглалтын дэлгэцийг хананд ил суурилуулан хяналтыг хийнэ.  
 -Барилгын гол орц гарцууд болон дээр ажиглалтын дуранг суурилуулахаар төлөвлөсөн бөгөөд ажиглалт дуранг хананд болон таазанд суурилуулан UTP-Cat.6 хэлбэрийн кабелиар φ16 мм-ийн уян хоолойд сүвлэн холбооны зогсуурт суурилуулсан POE Switch-д холбоно.  
**Зарлан мэдээлэх системийн төлөвлөлт:**  
 -Зарлан мэдээлэх системийг онцгой байдлын /ослын/ үед болон ердийн үед ажиллах боломжтойгоор төлөвлөсөн бөгөөд чанга яригчүүдийг дүүжин тааз ба хананд суурилуулан 1\*2\*1.5мм утсаар φ16 мм-ийн уян хоолойд сүвлэн холбоно.  
 -Зарлан мэдээлэх системийн удирдлагын пульт өсгөгчүүд дагалдах тоног төхөөрөмжүүдийг хяналт, холбооны өрөөнд хананд с холбооны зогсуур /rack 19"/ тоноглон.

**Сувилагч дуудах системийн төлөвлөлт:**  
 -Сувилагчийг дуудах системийг өвчтөн хэвтэн эмчлүүлэх тасагуудад төлөвлөсөн бөгөөд энэ нь хүлээн авах станц, удирдлагын контроллер, өвчний орны толгойд болон 00 өрөөнд суурилуулах сувилагчийг дуудах дуудлага хийх станц мөн тасагийн үүдэнд суурилуулах мэдээллийн зориулалттай гэрэл, зэргээс бүрдэх бөгөөд угсралтыг RIVV-4c\*0.75mm кабелиар φ-16мм-ийн уян хоолойд сүвлэн холбоно.Хүлээн авах станцыг үндсэн холболтын контроллерын хамт сувилагчийн өрөөнүүдэд суурилуулна.  
 -Гүйцэтгэгч байгууллагын сонгож авсан тоног төхөөрөмжөөс хамаарч холболтын шийдэл өөрчлөгдөж болох бөгөөд утасгүй системээр ч шийдэж болох тун гүйцэтгэгч угсралтын ажлыг эхлэхээс өмнө захиалагчтай тохиролцон ямар брэндийн тоног төхөөрөмж суурилуулахаа сонгосон байх нь зохимжтой.

**Газардуулга**  
 -Төлөвлөж байгаа тоног төхөөрөмжийг аюулгүй байдлаар ашиглах үйлчлэхийн тулд аппарат хэрэгслийн металл их биеийг газардуулга бүхий хүрээнд галгаж холбоно.  
 -Газардуулгын эсэргүүцэл 4.0 Ом-оос хэтрэхгүй байна.Холбоо дохиоллын тоног төхөөрөмжийн газардуулгыг дотор цахилгааны зургийн газардуулгын тоногд тусгаж өгсөн бөгөөд уг зурагт тусгагдсан Холбооны техникийн өрөөний газардуулгын хүрээ рүү холбооны төмөр шкаф /rack/-ыг 1\*4.0 мм-ийн газардуулгын зэс кабелиар холбож өгнө кабелийн материалын түүвэрт тусгав.

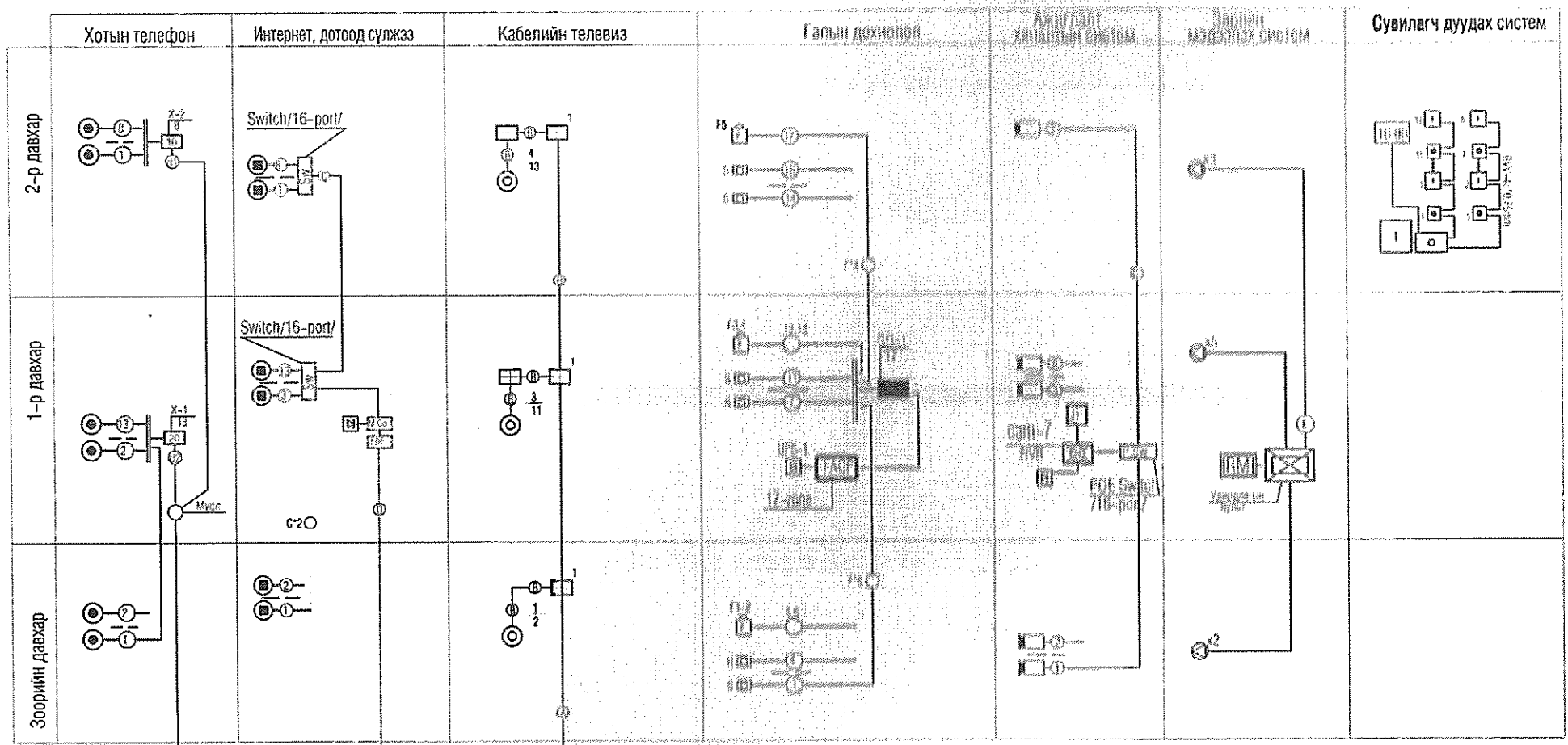
**Угсралтын ажил:**  
 -Угсралтын ажлыг эхлэхээс өмнө холбогдох байгууллагуудаас зөвшөөрөл авч, ТAA-н дүрмийн дагуу угсралтын ажлыг мэргэжлийн угсралтын байгууллагаар хийж гүйцэтгэх шаардлагатай.  
 -Давхрын хуваарилах самбарын хэмжээ нь Н800x600x200мм байх ба шалнаас 1.5м-ийн өндөрт суурилуулна.  
 -Телефон,Компьютерийн сүлжээ,Катв залгууруудыг шаланд болон шалны түвшинээс 0.3м өндөрт суурилуулна.

Тануу тэмдэг

Нэр	Тэмдэглэгээ
<b>ТЕЛЕФОН СУЛЖЭЭ</b>	
Телефоны хуваарилах самбар /0.2, 20x2/	
Телефоны хуваарилах бокс /0.2/	
Телефоны залгуур /хананд,шаланд/	
Дотуур холбооны /АТГ/	
<b>КОМПЬЮТЕРЫН СУЛЖЭЭ</b>	
Компьютерийн сүлжээний өвч /портын тоо/	
Шилэн кабелийн тогсголийн тохооромж, Хувиргагч /DIP, Media converter/	
Компьютерийн сүлжээний залгуур /хананд,шаланд/	
<b>КАБЕЛИЙН ТЕЛЕВИЗ</b>	
Кабелийн телевизийн өвч /Дрэгч /доо нүрхэ/	
Кабелийн телевизийн залгуур /хананд,шаланд/	
<b>ГАЛЫН ДОХИОЛОЛ</b>	
Галын дохиоллын хүлээн авах станц /Галын дохиоллын дэд станц /дугаар бүсийн тоо/	
Галын мэдээлэгч /Б-утарны,П-дууцаны,Г-гараар/, дуу дохио өсгөгч	
<b>АЖИГЛАЛТ ХЯНАЛТЫН СИСТЕМ</b>	
Дүрэг бичлэгийн тохооромж түүний удирдлагын гар,Дэлгэц, дотор суурилуулах ажиглалтын дуран	
Сүлжээний POE өвч /портын тоо/	
<b>ЗАРЛАН МЭДЭЭЛЭХ СИСТЕМ</b>	
Чанга яригч / Таазны хананд/	
Зарлан мэдээлэх системийн удирдлагын пульт	
Удирдлагын микрофон	
<b>СУВИЛАГЧ ДУУДАХ СИСТЕМ</b>	
Сувилагч дуудах системийн хүлээн авах станц, удирдлагын контроллер	
Сувилагч дуудах системийн өвчний дуудлага хийх станц /орны толгойд/	
Сувилагч дуудах системийн өвчний дуудлага хийх станц /00 өрөөнд/	
Сувилагч дуудах системийн өвчний өрөөний үүдэнд байрлах гэрэл, коридорын дэлгэц	
<b>БУСАД ТОНОГ ТӨХӨӨРӨМЖ</b>	
Холбооны томор шкаф /rack-19"/	
Холбоо дохиоллын давхрын хуваарилах самбар	
Кабелийн гавиур	
Цахилгаан тэжээлийн шулуутгагч,хүчдэл гүйдэл ХДригч	
Угсралтын давхар хоорондын шилжилт	
Угсралтын нимгэн ханатай / шулуун, уян/ ПВХ яндан, эгнээ/урт мм	

<p>"Жаргалант Хуйц" ХХК</p>	Архангай аймгийн Ихтамир сум ЭРҮҮЛ МЭНДИЙН ТӨВИЙН ӨРГӨТГӨЛИЙГ БАРИЛГА Нүүр хуудас			
	Инженер	Т.Пүрэвзагд	Е.Г шифр:	Масштаб:
Гүйцэтгэсэн	Т.Учралт	ЖКЛ2020-02-28	M1 :-	2020
Шалгасан	Т.Пүрэвзагд	Т.Г шифр:	Зургийн дугаар:	Хуудас:
			ХД-1	6

Чэсралтын бүдүүвч




Интернетийн оролт шилэн кабелиар  
 ø 110 мм - PVC -хоолойд

Кабелийн оролт РК-50/1\*0,7мм/ коаксиаль кабелиар  
 ø 110 мм - PVC -хоолойд

Телефоны оролт техникийн нохицлоор  
 ø 110 мм - PVC -хоолойд

Утасны марк, таних гэмдэг

Таних гэмдэг	Утасны марк	Зориулалт
A	РК-50 Коаксаль кабель /75 Ом 1*0.7мм/	Кабелийн телевиз-д
B	РК-50 Коаксаль кабель /75 Ом 1*0.5мм/	Кабелийн телевиз-д
C	UTP-Cat.6 /2*4*0.5мм/	Интернет, дотоод сүлжээ, ажиглалтын дуран-д
D	UTP-Cat.4 /2*2*0.5мм/	Телефон-д
E	10*2*0,5мм	Телефон-д
F	1*2*1.5мм	Зарлан мэдээлэх систем-д
G	Галд тэсвэртэй кабель 1*4*0.6мм	Галын дохиолол-д
H	Шилэн кабель	Интернет-д



"Жаргалант Хийц" ХХК

Архангай аймгийн Ихманур сум  
 ЭРҮҮЛ МЭНДИЙН ТӨВИЙН ӨРГӨТГӨЛИЙГ БАРИЛГА

Чэсралтын бүдүүвч

Инженер	<i>[Signature]</i>	Т.Пүрэвзагд	Э.Г шифр:	Масштаб:	Огноо:
Гүйцэтгэсэн		Т.Учралт	JKL2020-02-28	M1 :-	2020
Шалгасан		Т.Пүрэвзагд	Т.Г шифр:	Зургийн дугаар:	Хуудас:
				ХД-2	6

Материалын түүвэр

Д/д	Нэр	Маяг	Хэм. нэгж	Тоо	Тайлбар
<b>1. Хотын телефон</b>					
1	Телефоны розетка/4ш ялгастай коннектор/		ш	21	Хосолсон үүр
2	Зэс дамжуулагчтай полистилен тусгаарлагчтай полистилен бүрхүүлтэй 4 сүдэстай утас/ердийн/	UTP-2x2x0.5мм	м	400	
3	Олон хосын кабелийг хэрэглэгчтэй холбох телефоны хуваарилах хайрцаг/ПЭ суурьтай/	1/DP-20/	ш	1	
4	Олон хосын кабелийг хэрэглэгчтэй холбох телефоны хуваарилах хайрцаг/ПЭ суурьтай/	1/DP-10/	ш	1	
5	Зэс дамжуулагчтай полистилен тусгаарлагчтай полистилен бүрхүүлтэй кабель	10x2x0.5мм		5	
<b>2. Компьютер сүлжээ</b>					
1	Зэс дамжуулагчтай полистилен тусгаарлагчтай полистилен бүрхүүлтэй 8 сүдэстай утас/ердийн/	UTP-Cat.6 0.5x4P	м	450	
2	Комп.сүлжээний розетка/8ш ялгастай коннектор/	/ RJ45 /	ш	21	
3	Компьютерийн сүлжээний салаалагч / Switch /	16-port -той	ш	2	
4	Компьютерийн сүлжээний салаалагч / Switch /	24-port -той	ш	-	
5	Fast internet media converter /Интернетэд/ Хувиргагч		ш	1	
6	Шилэн Кабелийн төгсгөлийн төхөөрөмж	PDF	ш	1	
<b>3. Кабелийн телевиз</b>					
1	Задгай зэс дамжуулагчтай ПЭ тусгаарлагчтай ПВ бүрхүүлтэй коаксаль кабель	PK-50, 1/0,8мм 75ом279дб/км	м	400	хэрэглэгчийн
2	Кабелийн телевизийн розетка /коаксаль/	5/0,10,16мм давд суулгадаг	ш	21	
3	Кабелийн телевизийн салбарлагч /4 чиглэл/	5-860м ц 10dB	ш	6	
4	Кабелийн телевизийн өсгөгч	220V 10-30dB	ш	-	
<b>4. Галын дохиолол</b>					
1	1Г-с багагүй бус хянах залгах галын дохиоллын хүлээн авах станц бүсийн хяналтын самбарын хамт		КОМ	1	
2	Дэд станц		ш	1	
3	Үл тасалдах тэжээлийн блок, нөөц баттерейны хамт		ш	1	
4	Утаа мэдрэх хэт улаан туяаны үүсгэгчтэй галын дохиололын мэдээлэгч	I=100мкА Rx-1,1кОм	ш	46	
5	Дулаан мэдрэх хэт улаан туяаны үүсгэгчтэй галын дохиололын мэдээлэгч	I=100мкА Rx-1,1кОм	ш	2	
6	80 дБ хүртэл авиа үүсгэх чадалтай тугшүүрийн дүүт дохио өгөгч		ш	5	
7	Гараар удирдах галын дохиоллын мэдээлэгч	I=100мкА Rx-1,1кОм	ш	5	
8	Зэс дамжуулагчтай галд тэсвэртэй галын дохиоллын зориулалтын кабель	1x4x0.6мм	м	500	дохиололын зориулалттай

Д/д	Нэр	Маяг	Хэм. нэгж	Тоо	Тайлбар
<b>7. Бусад мангалан төвөг төхөөрөмж</b>					
1	Давхрын самбар	800x600x200мм	ш	3	
2	Холбооны зогсуур /Lack-197/	24U	ш	1	бүлэн тогтоогч холбоосын хамт
3	Пластмассан булан холбоос	Ф-16мм./ПВХ/	ш	1100	
4	Пластмассан булан холбоос	Ф-25мм./ПВХ/	ш	200	
5	Пластмассан хоолой L=3м	Ф-50мм./ПВХ/	ш	24	Босоо шугамд
6	Пластмассан хоолойн муфт / шууд/	Ф-25мм./ПВХ/	ш	260	
7	Пластмассан яндан /нимгэн ханатай, уян/	Ф-16мм./ПВХ/	м	1000	/ дохиолол /
8	Пластмассан яндан /нимгэн ханатай, шулуун/ L=3м	Ф-25мм./ПВХ/	ш	267	угсралтын
9	Цахилгаан тэжээлийн шулуутгагч, гүйдэл хүчдэл баригч /UPS/	220 В/24В, 6А t=15min, P=4kW	ш	2	
10	Кабелийн тавиур булан, холбоос тогтоогчийн хамт L=3м	w=200мм	ш	17	Босоо шугамд
11	Газардуулгын зэс кабель	1*4.0мм	м	15	
<b>7. Сувилагч дуудах систем</b>					
1	Сувилагч дуудах системийн хүлээн авах станц		КОМ	1	Захиалагчийн сонголтоор
2	Удирдлагын контроллер тэжээлийн блокын хамт		КОМ	1	
3	Өвчний дуудлага хийх станц /орны толгойд/		КОМ	14	
4	Өвчний дуудлага хийх станц /00 өрөөнд/		ш	1	
5	Өвчний өрөөний үүдэнд байрлуулах гэрэл		ш	5	
6	Мэдээллийн самбар коридорт байрлах	LCD	ш	1	
7	Угсралтын кабель утас	RVV-4c*0.75мм	м	250	
<b>6. Зарлан мэдээлэх систем</b>					
1	Зарлан мэдээлэх системийн удирдлагын пульта, чадлын өсгөгч, удирдлагын микрофоны хамт	P=200W	КОМ	1	Захиалагчийн сонголтоор
2	Задгай зэс дамжуулагчтай кабель полистилен тусгаарлагчтай кабель	1*2*1.5мм	ш	150	
3	Чанга яригч /таазны/	6 W /Pendant type/	ш	10	
3	Чанга яригч /хананд/	8 W /Wall type/	ш	-	
<b>5. Ажиглалт хяналтын систем</b>					
1	Дүрс бичлэгийн төхөөрөмж, ажиглалт эзлжлэн явуулах дэлгэцийн хамт	1/NVR, 1/Joystick/ 1/LED-42"/	КОМ	1	
2	Ажиглалтын өргөн өнцгийн хараатай хамгаалалтын дохиололын видео дүрэн	IP /POE-той	ш	7	
3	Компьютерийн сүлжээний салаалагч Свич /POE Switch /	POE Switch	ш	-	8-port -той
4	Компьютерийн сүлжээний салаалагч Свич /POE Switch /	POE Switch	ш	1	16-port -той
5	Зэс дамжуулагчтай полистилен тусгаарлагчтай полистилен бүрхүүлтэй 8 сүдэстай утас/ердийн/	UTP-Cat.6 0.5x4P	м	200	



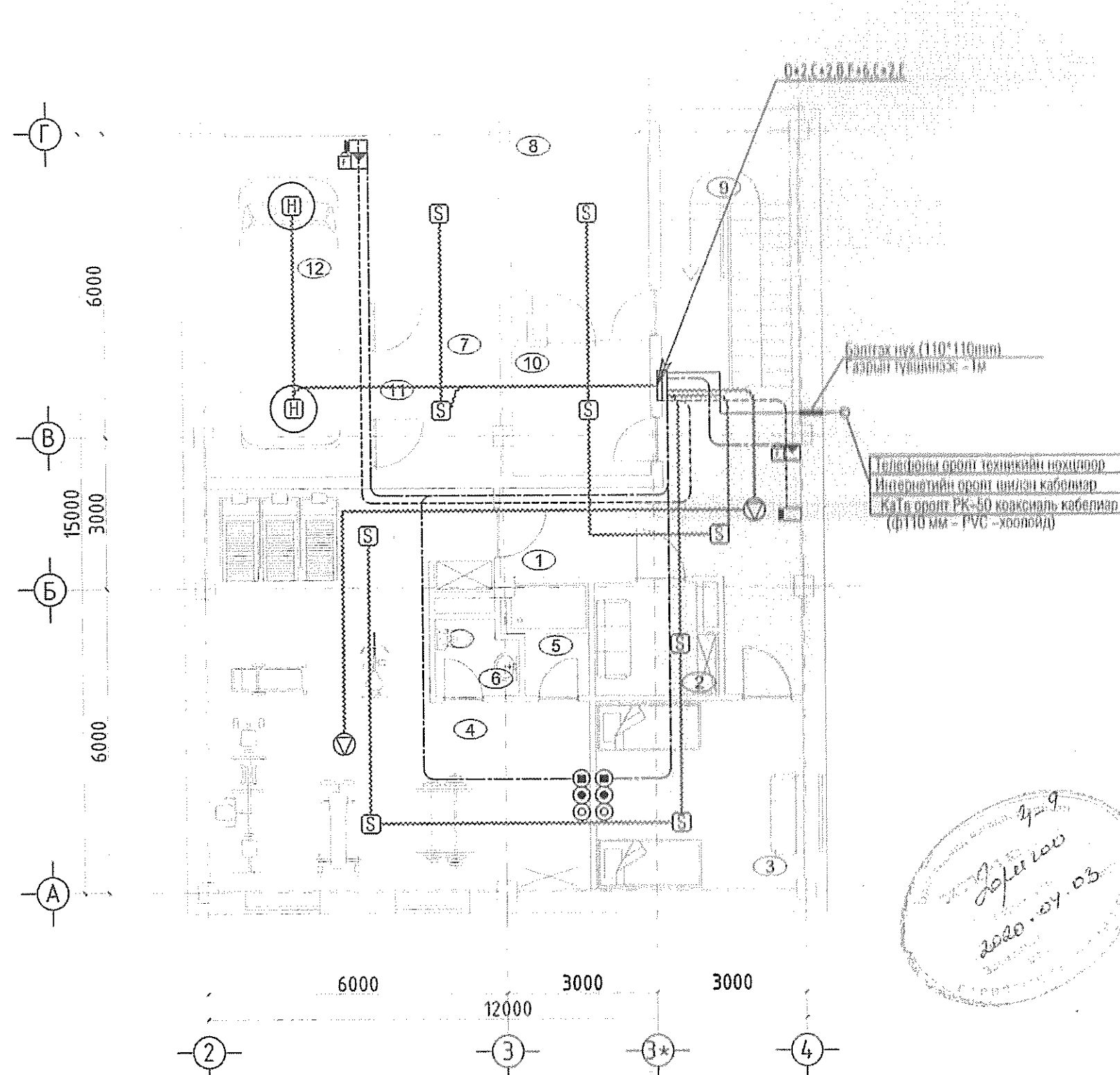
"Жаргалант Хийц" ХХК

Архангай аймгийн Ихтамир сум  
ЭРҮҮЛ МЭНДИЙН ТӨВИЙН ӨРГӨТГӨЛИЙГ БАРИЛГА

Материалын түүвэр

Инженер	Т.Пүрэвзагд	Е.Г шифр:	Масштаб:	Огноо:
Гүйцэтгэгсэн	Т.Учралт	JKL2020-02-28	M1 :-	2020
Шалгасан	Т.Пүрэвзагд	Т.Г шифр:	Зургийн дугаар:	Хуудас:
			ХД-3	6

Зоорийн давхрын холбоо дохиоллын байгуулалт



ӨРӨӨНИЙ ТОДОРХОЙЛОЛТ

Ө.д	Өрөөний нэр	Талбай /м²/
1	Хонгил	18.3
2	Хувцас солих өрөө	5.0
3	Алжаал тайлах өрөө	15.4
4	Чийрэгжүүлэх өрөө	49.5
5	Дүшний өрөө	3.2
6	Ариун цэврийн өрөө	2.4
7	Дулааны үзель	39.8
8	Угаалгын өрөө	10.3
9	Шатны хэсэг	15.2
10	Угаалгын өрөө	7.1
11	Цахилгааны өрөө	
12	Гараж	

ЗӨВШӨӨРӨЛЦСӨН

БА	Н.Саруул-Оргил
ББ	Д.Болортунгалаг
ХАС	Ц.Батцэцэг
ЦБУ	Т.Мөнхнасан
ХТ,ДГ	Н.Мягмаржаргал

Архангай аймгийн Ихтамир сум  
ЭРҮҮЛ МЭНДИЙН ТӨВИЙН ӨРГӨТГӨЛИЙГ БАРИЛГА  
Зоорийн давхрын холбоо дохиоллын байгуулалт

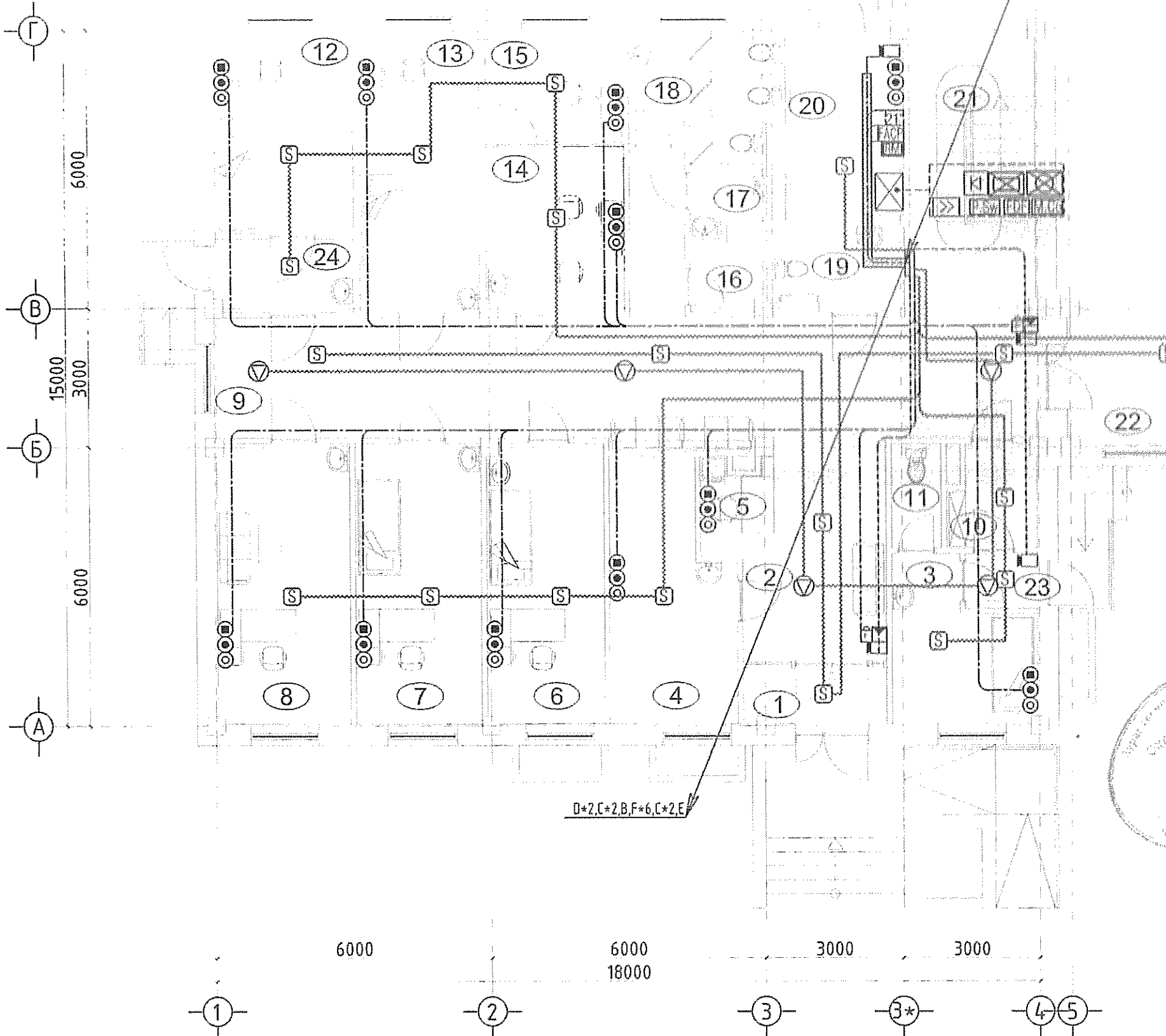
Инженер Гүйцэтгэсэн Шалгасан	<i>Т.Пүрэвзагд</i>	Т.Пүрэвзагд	Е.Г шифр:	Масштаб:	Огноо:
		Т.Учралт	ЖЛ2020-02-28	M1 : 100	2020
		Т.Пүрэвзагд	Т.Г шифр:	Зургийн дугаар:	Хуудас:
				ХД-4	6



"Жаргалант Хийц" ХХК



1-р давхрын холбоо дохиоллын байгуулалт



ӨРӨӨНИЙ ТОДОРХОЙЛОЛТ

дд	Өрөөний нэр	Талбай /м²/
1	Гонх	4.0
2	Хүлээлгийн хэсэг	13.5
3	Тусгаарлах өрөө	9.4
4	Яаралтай тусламжийн өрөө	14.0
5	Бүртгэл	3.0
6	Эрчимт эмчилгээний өрөө	15.4
7	Вакцины өрөө	16.5
8	Даргын өрөө	17.4
9	Хонгил	51.8
10	Хонгил	4.1
11	Ариун цэврийн өрөө	2.4
12	Үзлэгийн өрөө	18.1
13	Үзлэгийн өрөө	15.7
14	Лаборатори	10.7
15	Лаборатори	7.3
16	Эмнэлэгийн хог хаягдал	2.7
17	Ариун цэврийн өрөө	3.8
18	Ариун цэврийн өрөө	6.9
19	Ариун цэврийн өрөө	5.3
20	Хяналтын өрөө болон холбооны өрөө	9.9
21	Шатны хонгил	16.3
22	Хүүзүүвч хэсэг	7.6
23	Хонгил	1.9
24	Хонгил	4.7
Нийт талбай		263.3 м²

СЭНГЭЛЭГ № 4-9  
 2020.04.03

ЗӨВШӨӨРӨЛЦСӨН

БА	<i>Сэрүэн</i>	Н.Саруул-Оргил
ББ	<i>Д.Болортунга</i>	Д.Болортунга
ХАС	<i>Ц.Батцэцэг</i>	Ц.Батцэцэг
ЦБЧ	<i>Т.Мөнхнасан</i>	Т.Мөнхнасан
ХТ,ДГ	<i>Н.Мянгаржаргал</i>	Н.Мянгаржаргал



"Жаргалант Хийц" ХХК

Архангай аймгийн Ихтамур сум  
 ЗРҮҮЛ МЭНДИЙН ТӨВИЙН ӨРГӨТГӨЛИЙГ БАРИЛГА  
 1-р давхрын холбоо дохиоллын байгуулалт

Инженер *Т.Пүрэвзагд* Т.Пүрэвзагд  
 Гүйцэтгэсэн *Т.Учралт* Т.Учралт  
 Шалгасан *Т.Пүрэвзагд* Т.Пүрэвзагд

Е.Г шифр: JKL2020-02-28  
 Т.Г шифр: ХД-5

Масштаб: М1 : 100  
 Зургийн дугаар: ХД-5


Огноо: 2020  
 Хуудас: 6



Барилгын зураг төсөл  
"ЖАРГАЛАНТ ХИЙЦ" ХХК

ЕГ Шифр: ЖЛ20-02/28

Архангай аймаг. Ихтамир сум  
ЭРҮҮЛ МЭНДИЙН ТӨВИЙН ӨРГӨТГӨЛИЙН БАРИЛГА  
ГАДНА ДУЛААН ХАНГАМЖ

ЗАХИРАЛ  С. ТАЙВАНБААТАР

УЛААНБААТАР 2019 ОН

БАЙРШЛЫН ТОЙМ



ТАЙЛБАР БИЧИГ

Архангай аймгийн Ихтамир суманд төлөвлөгдөж буй эрүүл мэндийн төвийн өргөтгөлийн барилгын гадна дулаан хангамжийн ажлын зургийг дулааны шугамд холбох албан тоот, 2020 оны 03 сард АГДАМ ХХК-д хийж гүйцэтгэсэн орчны дэвсгэр зураг, ерөнхий төлөвлөгөө, өндөржилт, газар дээр нь хийсэн хэмжилт, инженер техникийн ажилчдын санал хүсэлт, холбогдох БНБД зэргийг үндэслэн хийж гүйцэтгэв.

Барилга баригдах газрын цаг уурын нөхцөл:

- Гадна агаарын тооцоот хэм -23.6 °C
- Халаалтын хугацааны үргэлжлэх хугацаа 243 хоног
- Галалгааны үеийн дундаж хэм -6.3 °C

Дулааны эх үүсвэр:

- Одоо байгаа халаалтын зуухны дараагаас, дулаан зөөгчийн температур
  - Халаалтын өгөх усны температур 90 °C
  - Халаалтын буцах усны температур 70 °C

ГАДНА ДУЛААНЫ ШУГАМЫН ХОЛБОЛТ:

Төлөвлөж буй эрүүл мэндийн төвийн өргөтгөлийн барилгын дулааныг Ерөнхий боловсролын сургуулийн халаалтын зуухны дараагаас холбох ба Архангай аймгийн Ихтамир сумын ерөнхий боловсролын сургуулийн 2020 оны 3-р сарын 3-ний өдрийн №17 тоот албан бичгийн үндэслэн ДХ-1 болон ДХ-2 худгийг шинэчлэн сольж, ДХ-1 худгаас ДХ-2 худга хүртэл 2Ду100мм-ийн шугамыг 2Ду125мм болгон өргөтгөж, ДХ-2 худгаас төлөвлөж буй барилгаруу 2Ду40мм-ийн шугамаар огтолгоо авч холбохоор төлөвлөв. Мөн халаалтын насос шинээр солихоор материалын түүвэр болон төсөвт өртөгт тусгав. Шугам өргөтгөх явцад худга доторх одоо байгаа огтолгооны хэсгийн хаалт шугам хоолойг шинээр солихоор зураг, төсөвт өртөгт тусгав.

Төлөвлөж буй барилгын зорийн давхрын техникийн өрөөнд хэмжих хянах хэрэгсэл бүхий дулааны оролтын узель төлөвлөв.

Хоолойн дулаалгыг хэвлэмэл пенополуритан дулаалгаар 50мм зузаантай дулаалж, полиэтилен хуудсаар зургаан үе орооно. Мөн худга болон узель дахь хаалт арматурыг зурагт тусгасан техникийн үзүүлэлт бүхий материалаар дулаалах шаардлагатай.

Хоолойг угсрахын өмнө хоолойн дотор талд хуримтлагдсан шороо хогийг бүрэн цэвэрлэх ба дулаалахын өмнө хоолойн гадна талд наалдсан шороо тоос бий болсон эзвийг сайтар цэвэрлэж зэврэлтээс хамгаалах түрхлэг хийх хэрэгтэй.

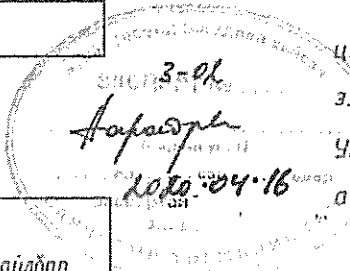
Цэсралтын ажлыг хийж гүйцэтгэхдээ аюулгүй ажиллагааны норм дүрмийг баримтлан ажиллана.

ЗУРГИЙН ЖАГСААЛТ

№	Марк	Зургийн нэр зориулалт	Тайлбар
1	ГД-1	Байршлын тойм, зургийн жагсаалт, тайлбар, ачаалал	
2	ГД-2	Дулааны шугамын байгуулалт	
3	ГД-3	Дулааны шугамын угсралтын тойм	
4	ГД-4	Дагуугийн зүсэлт	
5	ГД-5	Дагуугийн зүсэлт	
6	ГД-6	ДХ-1 худгийн байгуулалт, огтлол 1-1	
7	ГД-7	ДХ-2 худгийн байгуулалт, огтлол 1-1	
8	ГД-8	Зөвлөвчийн байгуулалт, ҮХТ-ын нэг маягийн хийц	
9	ГД-9	Материалын тодорхойлолт	
10	ДМ-1	Дулааны оролтын узелийн байгуулалт	
11	ДМ-2	Дулааны оролтын узелийн огтлол 1-1, түүвэр	

ГД ЗУРГИЙН ҮЗҮҮЛЭЛТ

Барилгын нэр	Гадна агаарын температур	Дулааны ачаалал Гкал/ц (кВт )				Тайлбар
		Халаалт	Салхивч	Халуун ус	Бүгд	
Эрүүл мэндийн төвийн өргөтгөлийн барилга	-23.6C	0.027 (31.4)	Цахилгаан	Цахилгаан	0.027 (32.1)	Төлөвлөж буй



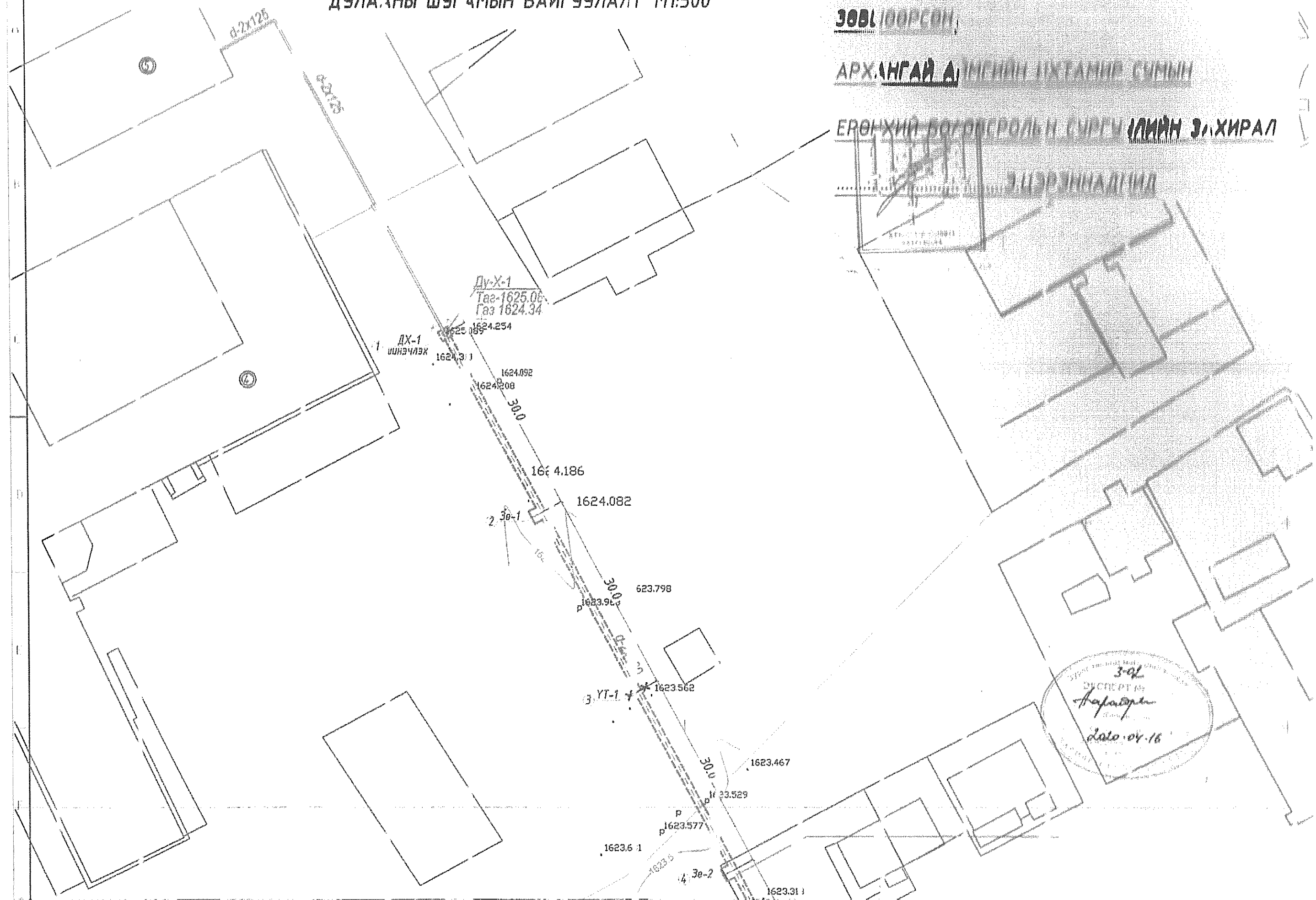
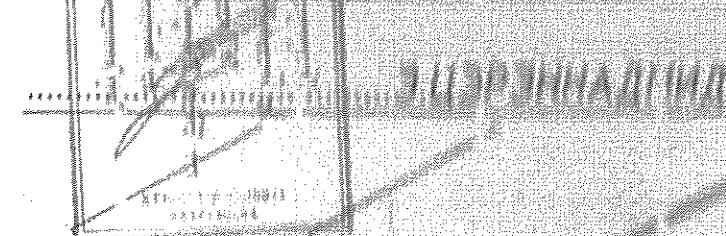
АРХАНГАЙ АЙМАГ, ИХТАМИР СУМ ЭРҮҮЛ МЭНДИЙН ТӨВИЙН ӨРГӨТГӨЛИЙН БАРИЛГА			
Байршлын тойм, тайлбар бичиг, зургийн жагсаалт, ачаалал			Үе шат
Инженер	Ж.Энхцэцэг	ЕГ Шифр:	А.3
Гүйцэтгэсэн	Ч.Мөнхбаяр	№ 20-02/28	Огноо: 2020
Шалгасан	Ж.Энхцэцэг	ТГ Шифр:	Хуудас: 11
Зургийн дугаар: ГД-1			

ДУЛААНЫ ШУГАМЫН БАЙГУУЛАЛТ М1:500

ЗӨВЛӨӨРСӨН

АРХАНГАЙ АИМГИЙН ХУТГАНИР СУМЫН

ЕРӨНХИЙ БОУР ОЛГОР ОЛЫН СУРГУУЛИЙН Э.ХИРАЛ



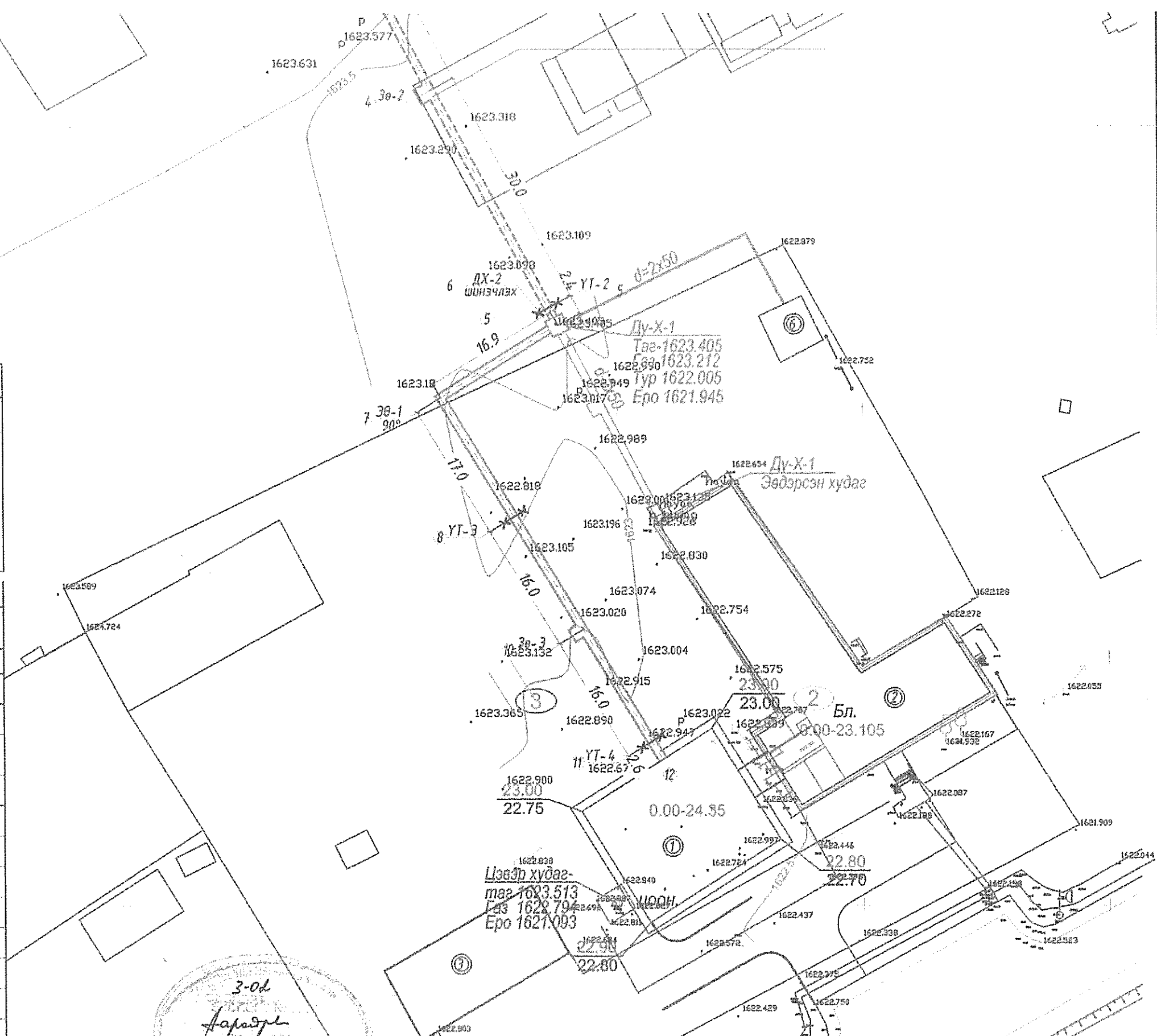
3-02  
ДУСЭРТ  
Харгал  
Date: 04.16

**БАРИЛГЫН ТОДОРХОЙЛОЛТ**

Д/Д	ТОДОРХОЙЛОЛТ	ТАЙЛБАР
1.	19 өртой эмнэлэгийн барилга	Төлөвлөж буй
2.	Сумын эрүүл мэндийн төв	Одоо байгаа
3.	Аж ахуй, гаражийн барилга	Одоо байгаа
4.	Дунд сургууль	Одоо байгаа
5.	Халаалтын зуухны барилга	Одоо байгаа
6.	Эмийн сан	Одоо байгаа

**ТАНИХ ТЭМДЭГ**

ТЭМДЭГЛЭГЭЭ	НЭР
	Төлөвлөж буй барилга
	Одоо байгаа барилга
	Шинээр татахаар төлөвлөж буй дулааны шугам
	Өргөтгөхөөр төлөвлөж буй дулааны шугам
	Төлөвлөж буй дулааны худаг
	Өргөтгөхөөр төлөвлөж буй дулааны худаг
	Төлөвлөж буй үл хөдлөх тулгуур
	Төлөвлөж буй П хэлбэрийн зөөлөвч
	Одоо байгаа дулааны шугам
	Одоо байгаа дулааны худаг
	Төлөвлөж буй бохир усны шугам
	Төлөвлөж буй бохир усны худаг
	Төлөвлөж буй цэвэр усны шугам
	Одоо байгаа цэвэр усны гүний худаг
	Барилгын дугаарлалт
	Онцлох цэг дугаар



3-од  
Хароо  
2020.04.16

		АРХАНГАЙ АЙМАГ, ИХТАМИР СУМ ЗРҮҮЛ МЭНДИЙН ТӨВИЙН ӨРГӨТГӨЛИЙН БАРИЛГА		Үе шат: А.3
Инженер Гүйцэтгэгч Шалгасан	Ж.Энхцэцэг Ч.Мөнхбаяр Ж.Энхцэцэг	ЕГ Шифр: jk1 20-02/28 ТГ Шифр:	Масштаб: М1:500 Зургийн дугаар: ГД-2	Огноо: 2020 Хуудас: 11

# ДУЛААНЫ ШУГАМЫН УГСРАЛТЫН ТОЙМ

одоо байгаа шугам

Хэмжээний зураг
Q=304.1 кВт
G=13.07 тн/ц
Д 21- Ду 125
Д 22- Ду 125
R=311 Па/м
R=0.45 м/с

Дотуур байрлуу одоо байгаа шугам

Q=83 кВт
G=3.56 тн/ц
Д 21- Ду 100
Д 22- Ду 100

Сургуулируу одоо байгаа шугам

Q=92 кВт
G=3.95 тн/ц
Д 21- Ду 100
Д 22- Ду 100

Өргөтгөж дүү шугам

Q=129.1 кВт
G=5.55 тн/ц
Д 21- φ133x4.0
Д 22- φ133x4.0
R=22.9 Па/м
R=0.40 м/с

Эмийн санруу одоо байгаа шугам

Q=22 кВт
G=0.94 тн/ц
Д 21- Ду 50
Д 22- Ду 50

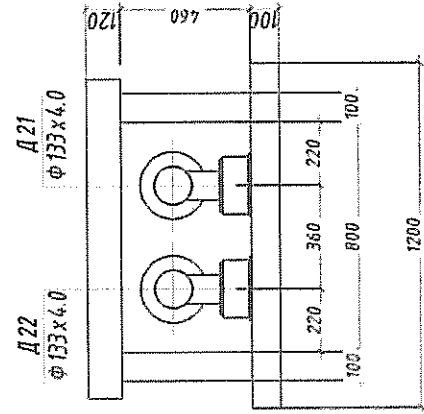
Эрүүл мэндийн төвруу одоо байгаа шугам

Q=75 кВт
G=3.22 тн/ц
Д 21- Ду 50
Д 22- Ду 50

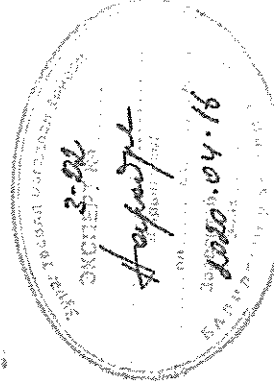
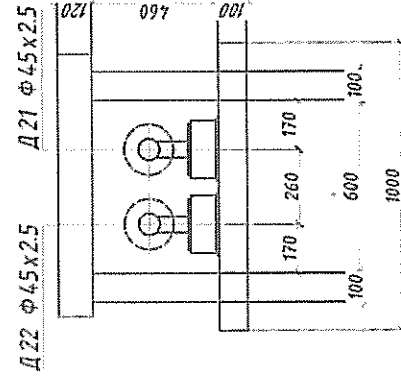
Төлөвлөж дүү шугам

Q=31.4 кВт
G=1.38 тн/ц
Д 21- φ45x2.5
Д 22- φ45x2.5
R=52.9 Па/м
R=0.32 м/с

**СҮВГИЙН ОГТЛОЛ 1-1**  
цутгамал / 800x460h /



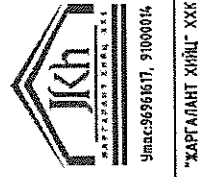
**СҮВГИЙН ОГТЛОЛ 2-2**  
цутгамал / 600x460h /



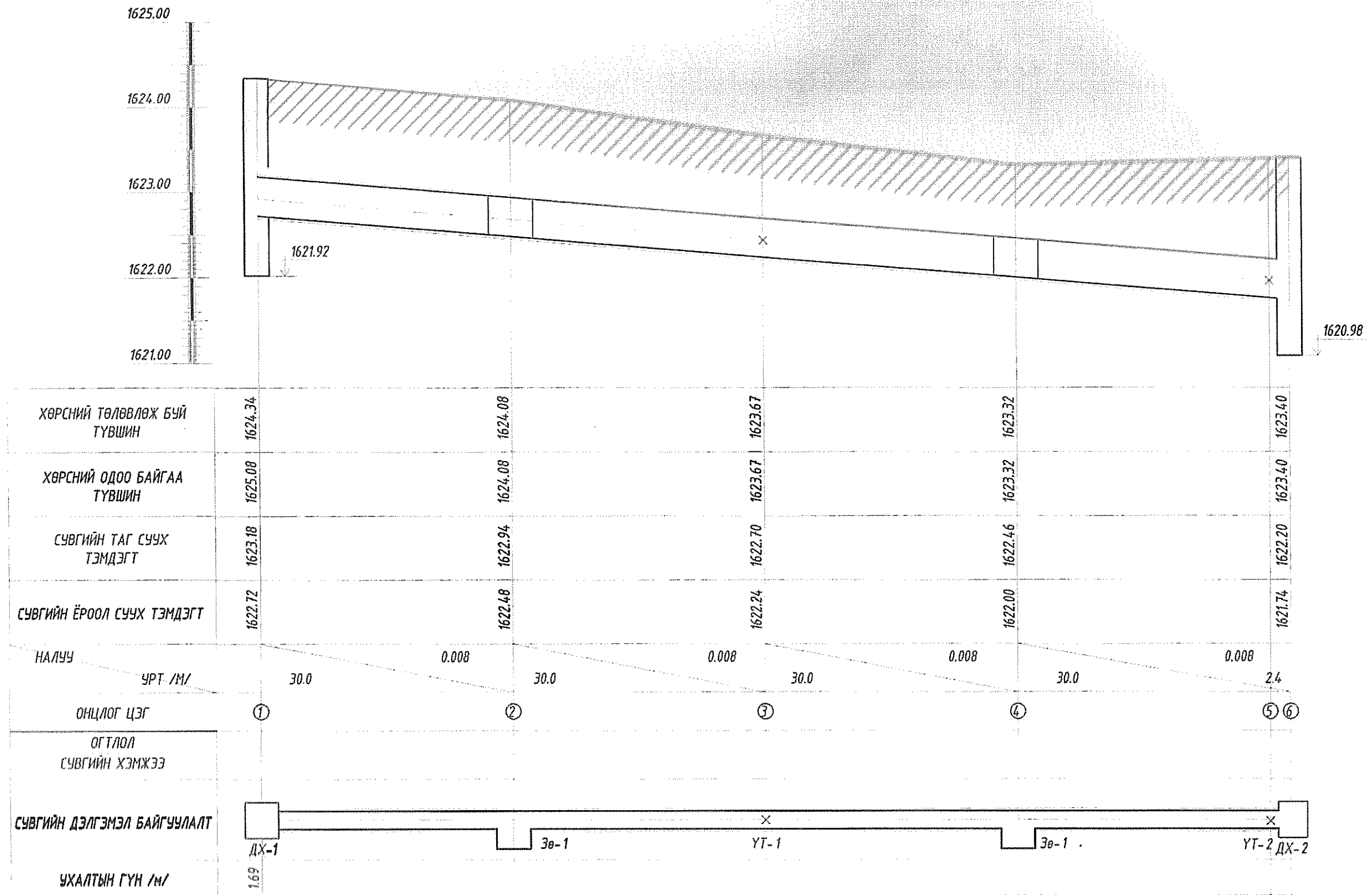
АРХАНГАЙ АЙМАГ, ИХТАМИР СҮМ  
ЭРҮҮЛ МЭНДИЙН ТӨВИЙН ӨРГӨТГӨЛИЙН БАРИЛГА


Дулааны шугамын угсралтын тойм

Инженер	Ж.Энхцэцэг	Масштаб:	А 3
Гүйцэтгэсэн	Ч.Мөнхбаяр	ЭГ Шифр:	2020
Шалгасан	Ж.Энхцэцэг	ТТ Шифр:	Хуудас: 11
		Эргэлийн дугаар:	ГД-3

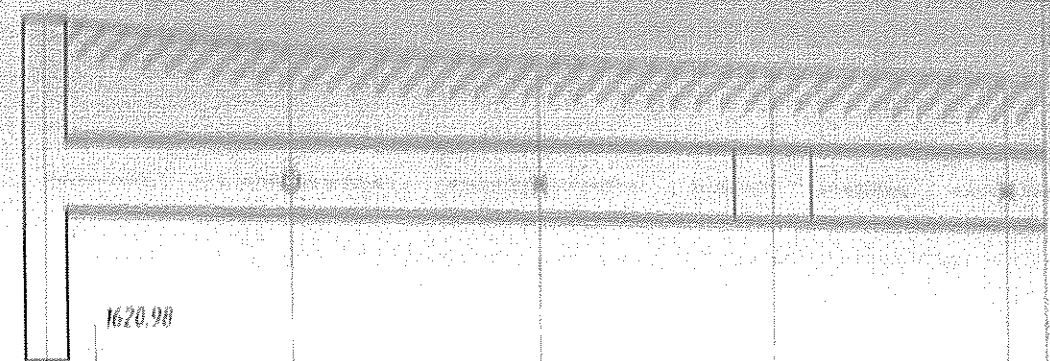


ДАГУУГИЙН ЗҮСЭЛТ Босоо М1:500  
Хэвтээ М1:1000



 Утас: 96961517, 91000014 "ЖАРГАЛАНТ ХИЙЦ" ХХК	АРХАНГАЙ АЙМАГ, ИХТАМИР СУМ ЗРҮҮЛ МЭНДИЙН ТӨВИЙН ӨРГӨТГӨЛИЙН БАРИЛГА Дагуугийн зүсэлт				Үе шат: А.3
	Инженер	Ж.Энхцэцэг	ЕГ Шифр: JK1 20-02/28	Масштаб: Босоо М1:500 Хэвтээ М1:1000	Огноо: 2020
	Гүйцэтгэсэн	Ч.Мөнхбаяр	ТГ Шифр:	Зургийн дуурааг: ГД-4	Хуудас: II
Шалгасан	Ж.Энхцэцэг				

ДАГУУГИЙН ЗҮСЭЛТ

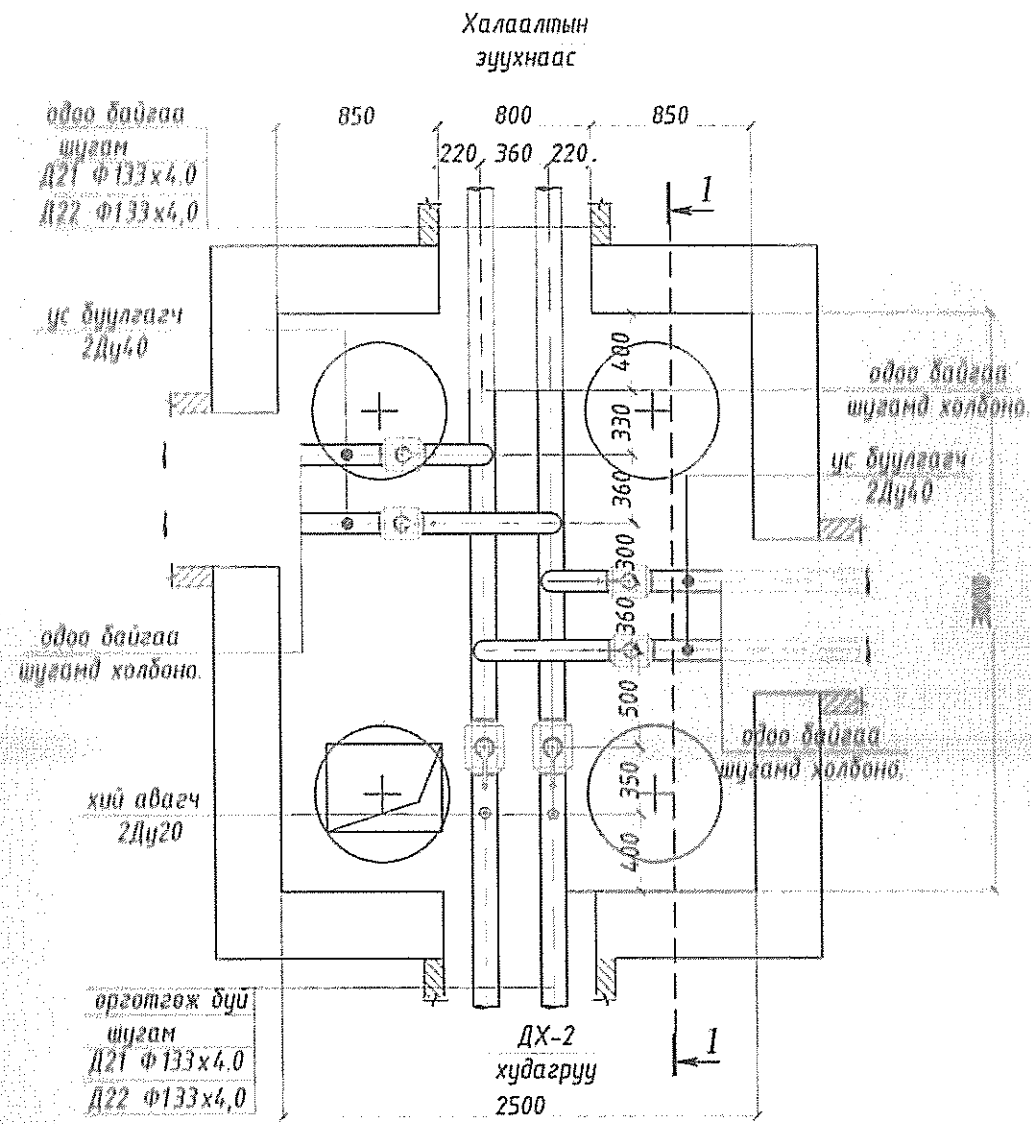


ХӨРСНИЙ ТӨЛӨВЛӨЖ БУЙ ТҮВШИН	1623.40	1623.18	1623.10	1623.02	1622.94
ХӨРСНИЙ ОДОО БАЙГАА ТҮВШИН	1623.40	1623.18	1622.82	1623.02	1622.94
СҮВГИЙН ТАГ СУУХ ТЭМДЭГТ	1622.20 1622.57	1622.54	1622.51	1622.48	1622.44
СҮВГИЙН ЁРООЛ СУУХ ТЭМДЭГТ	1621.74 1622.11	1622.08	1622.05	1622.02	1622.94
НАЛУУ УРТ /М/	0.002	16.9	0.002	17.0	0.002
ОНЦЛОГ ЦЭГ	⑥	⑦	⑧	⑨	⑩ ⑪
ОГТЛОЛ СҮВГИЙН ХЭМЖЭЭ					
СҮВГИЙН ДЭЛГЭМЭЛ БАЙГУУЛАЛТ					
УХАЛТЫН ГҮН /М/	1.69				

 ДАРГАХАНТ ХИЙЦ ХХК Утас: 96961617, 91000014 "ЖАРГАЛАНТ ХИЙЦ" ХХК	АРХАНГАЙ АЙМАГ, ИХТАМИР СУМ ЭРҮҮЛ МЭНДИЙН ТӨВИЙН ӨРГӨТГӨЛИЙН БАРИЛГА Дагуугийн зүсэлт				Ye шат: А.3
	Инженер Гүйцэтгэсэн Шалгасан	Ж.Энхцэцэг Ч.Манхбаяр Ж.Энхцэцэг	ЕГ Шифр: jk1 20-02/28 ТГ Шифр:	Масштаб: Босоо М1:500 Хөдмөр М1:1000 Зургийн дуааар: ГД-5	Огноо: 2020 Хуудас: 11
	(Signatures)				



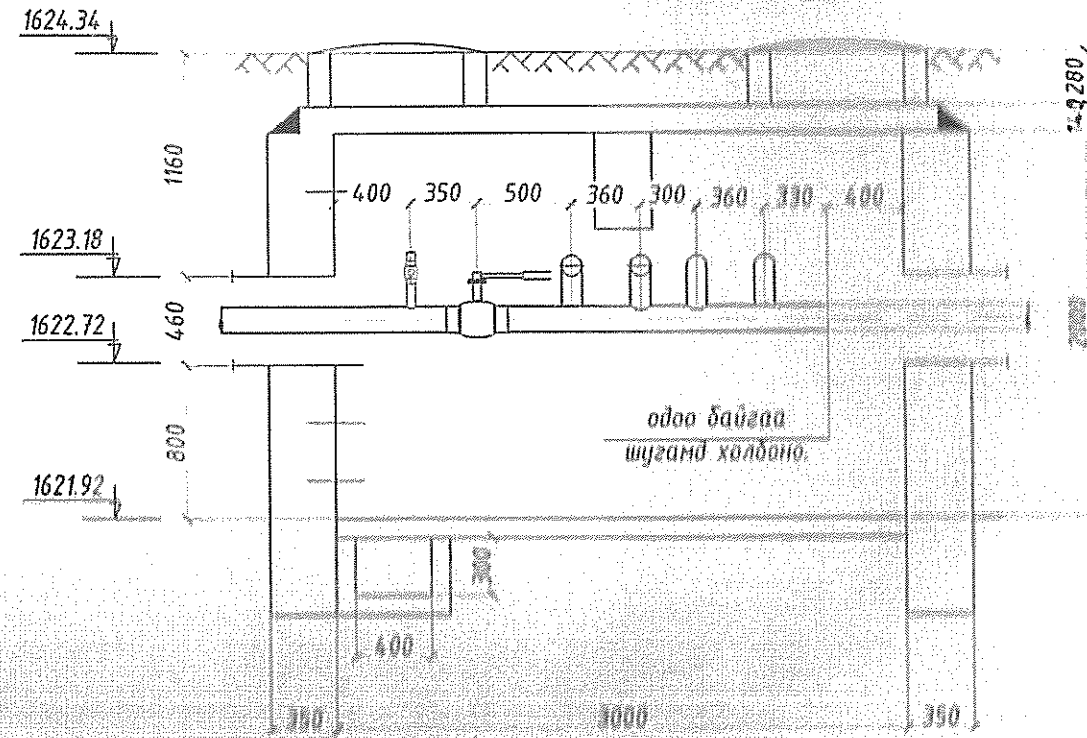
# ДХ-1 ДУЛААНЫ ХУДГИЙН БАЙГУУЛАЛТ



## ТАЙЛБАР:

Шүүм өргөтгөх явцад одоо байгаа огтолгооны хаалт, ус буулгагч, огтолгоо авч буй хэсгийн шугам хоолойг шинээр солих шаардлагатай. Мөн худаг дахь хаалт, шугам хоолойг түүвэрт тусгасан үзүүлэлт бүхий материалаар сайтар дулаалж, өгөх буцах шугамд тэмдэглэгээ тавих шаардлагатай.

# ОГТЛОЛ 2-2



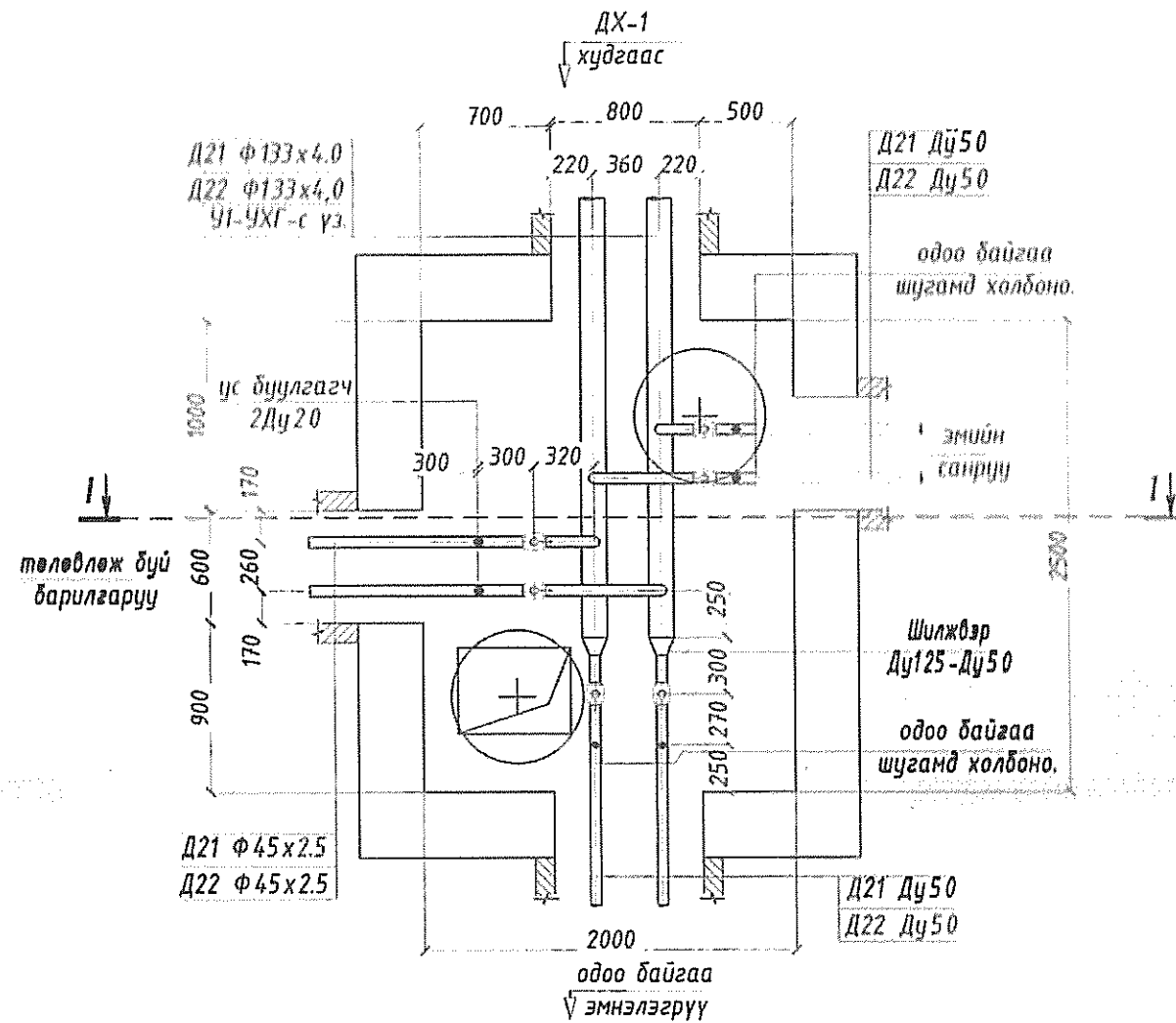
## МАТЕРИАЛЫН ТҮҮВЭР

Д/Д	ГОСТ, Марк	Материалын нэр	Тоо	Жин, кг	Тайлбар
1	T≥105°C, P≥1.6Па	Ган бөмбөлгөн хаалт Ф125	2		шир
2	T≥105°C, P≥1.6Па	Ган бөмбөлгөн хаалт Ф100	2		шир
3	T≥105°C, P≥1.6Па	Ган ус нүлэгч Ф40	2		шир
4	T≥105°C, P≥1.6Па	Ган хоолой Ф40 /ус нүлэгчийн/	2		шир
5	T≥105°C, P≥1.6Па	Хэвлэмэл ган отвод Ф100 90°	3		шир
6	Г991-1 вып-2	3000х2500х2000h хэмжээтэй цутгамал худаг /одоо байгааг солих/	1		ком
7	Г991-1 вып-2	Ялуу ДЯ-12 /1200х120х220h/	4		шир
8	Лист-9-11-с адна.	Даацын ялуу Я-12 /1200х120х140h/	4		шир

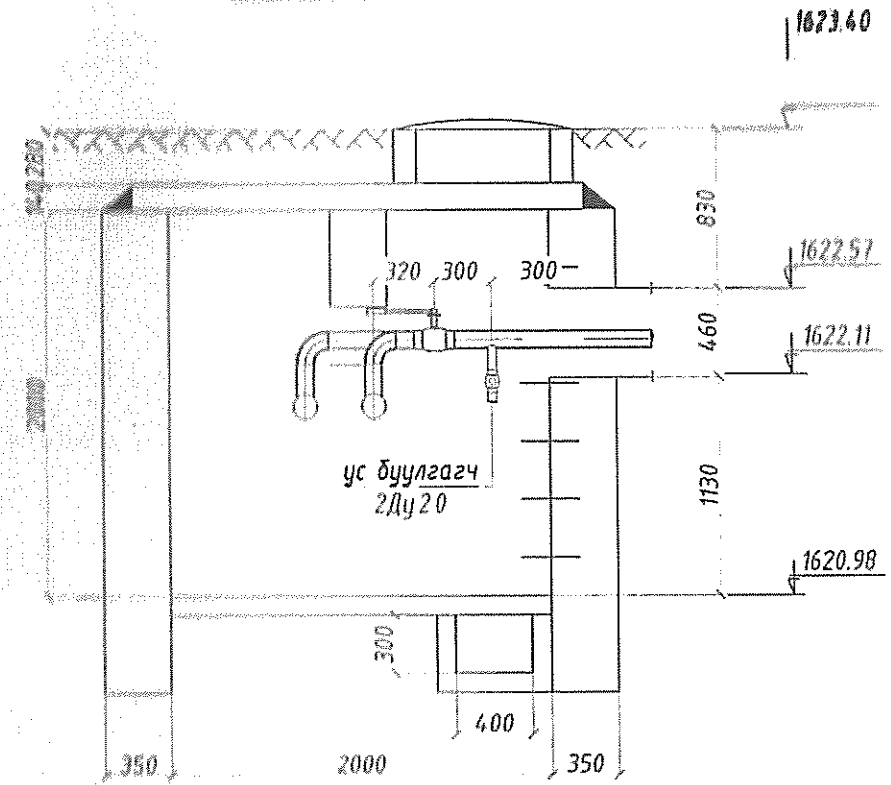


АРХАНГАЙ АЙМАГ, ИХТАМИР СУМ ЭРҮҮЛ МЭНДИЙН ТӨВИЙН ӨРГӨТГӨЛИЙН БАРИЛГА ДХ-1 худгийн байгуулалт, огтлол 1-1, түүвэр						Үе шат: А.3
Инженер	Ж.Энхцэцэг	ЕГ Шифр: jk1 20-02/28	Масштаб: М-40	Өгөнөө: 2020		
Гүйцэтгэсэн	Ч.Мөнхбаяр	ТГ Шифр:	Зургийн дугаар: ГД-6	Хуудныг: 11		
Шалгасан	Ж.Энхцэцэг					

ДХ-2 ДУЛААНЫ ХУДГИЙН БАЙГУУЛАЛТ М1:50



ОГТЛОЛ 1-1



МАТЕРИАЛЫН ТҮҮВЭР

Д/Д	ГОСТ, Марк	Материалын нэр	Тоо	Жин, кг	Тайлбар
1	T≥105°C, P≥1.6Па	Ган дөмбөлгөн хаалт Ф50	6		шир
2	T≥105°C, P≥1.6Па	Ган ус нүүлэгч Ф20	6		шир
3		Ган хоолой Ф20 /ус буулгагч/	2		шир
4		Хэвлэмэл ган отвод Ф50 90°	4		шир
5		Шилжвэр Ф125-Ф50	2		шир
6	Г991-1 вып-2	2500x2000x2000h хэмжээтэй цутгамал худаг /одоо байгааг солих/	1		кам
7	Г991-1 вып-2	Ялуу ДЯ-12 /1200x120x220h/	4		шир
8	Лист-9-11-с авна.	Даацын ялуу Я-12 /1200x120x140h/	4		шир

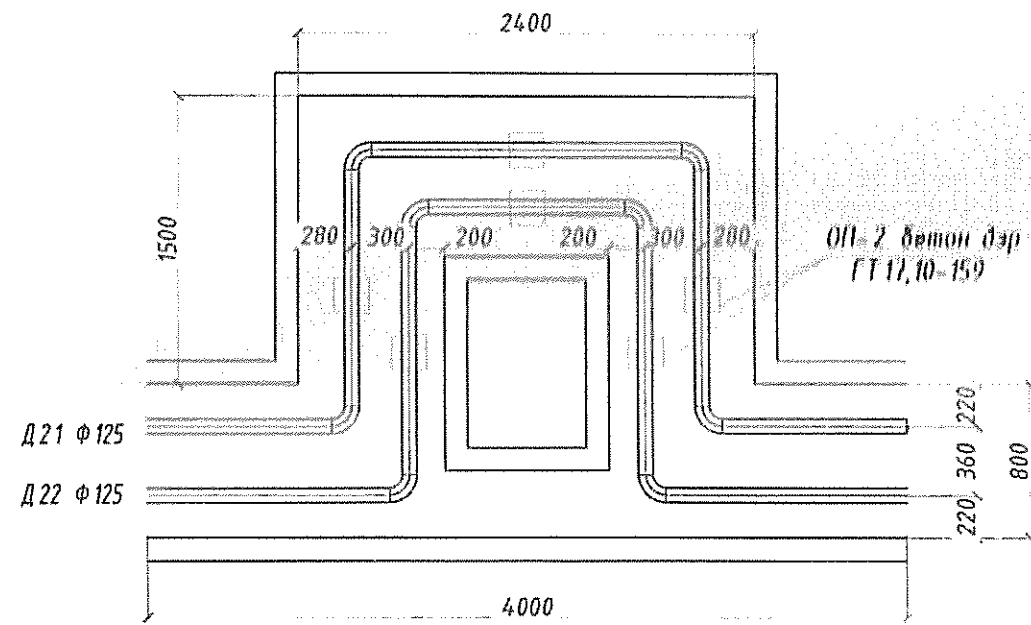
ТАЙЛБАР:

Шулам өрөөтөх явцад одоо байгаа өгтөлөөний хаалт, ус буулгагч, огтолгоо авч буй хэсгийн шулам хоолойг шинээр солих шаардлагатай. Мөн худаг дахь хаалт, шулам хоолойг түүвэрт тусгасан үзүүлэлт бүхий материалаар сайтар дулаалж, өгөх буцах шугамд тэмдэглээг тавих шаардлагатай.

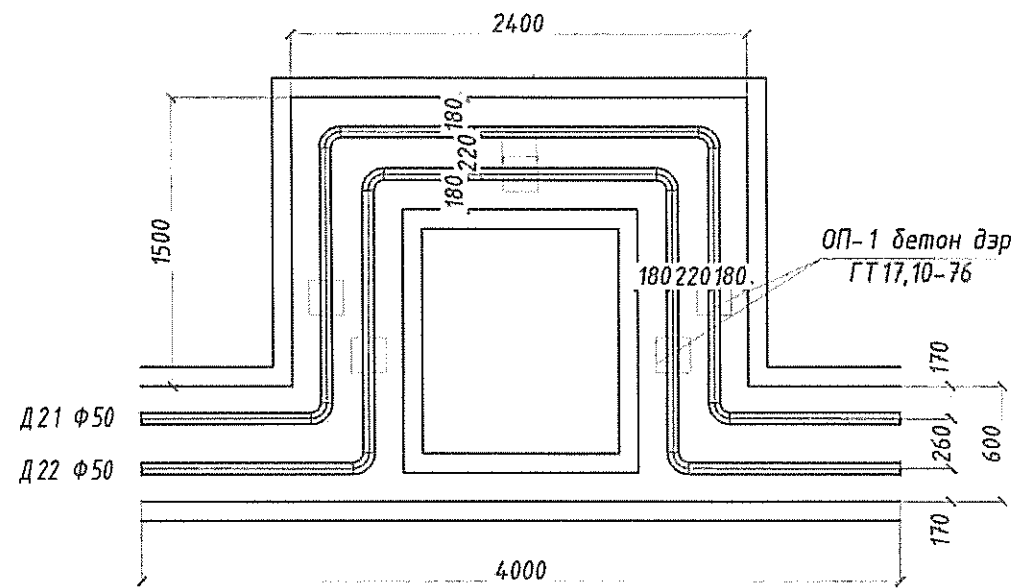


АРХАНГАЙ АЙМАГ, ИХТАМИР СУМ ЗРҮҮЛ МЭНДИЙН ТӨВИЙН ӨРГӨТГӨЛИЙН БАРИЛГА ДХ-2 худгийн байгуулалт, огтлол 1-1, түүвэр						Үе шат: А.Э
Инженер	Ж.Энхцэцэг	ЕГ Шифр: jk1 20-02/28	Масштаб: М:40	Огноо: 2020		
Гүйцэтгэсэн	Ч.Мөнхбаяр	ТГ Шифр:	Зургийн дугаар: ГД-7	Хуудас: 11		
Шалгасан	Ж.Энхцэцэг					

ЯНДАНГИЙН ЗӨӨЛӨВЧ Зө-1,2



ЯНДАНГИЙН ЗӨӨЛӨВЧ Зө-3



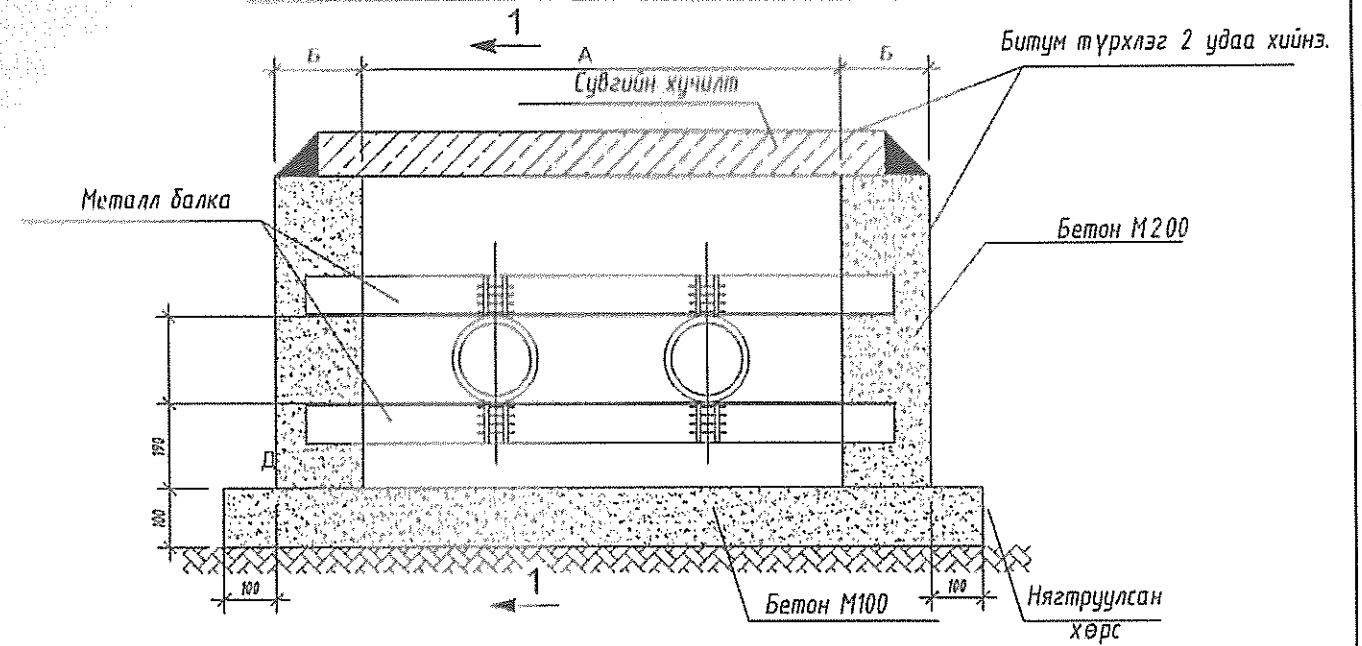
П ХЭЛБЭРИЙН ЗӨӨЛӨВЧИЙН ТАТАЛТ

№	Компенсаторын байрлал	Тооцоогоор, мм	ҮХТ-ын хоорондын зай хэмжээ, м
Зө-1,2	Өгөх	86.2	60
	Буцах	70.2	
Зө-3	Өгөх	46.0	32
	Буцах	38	

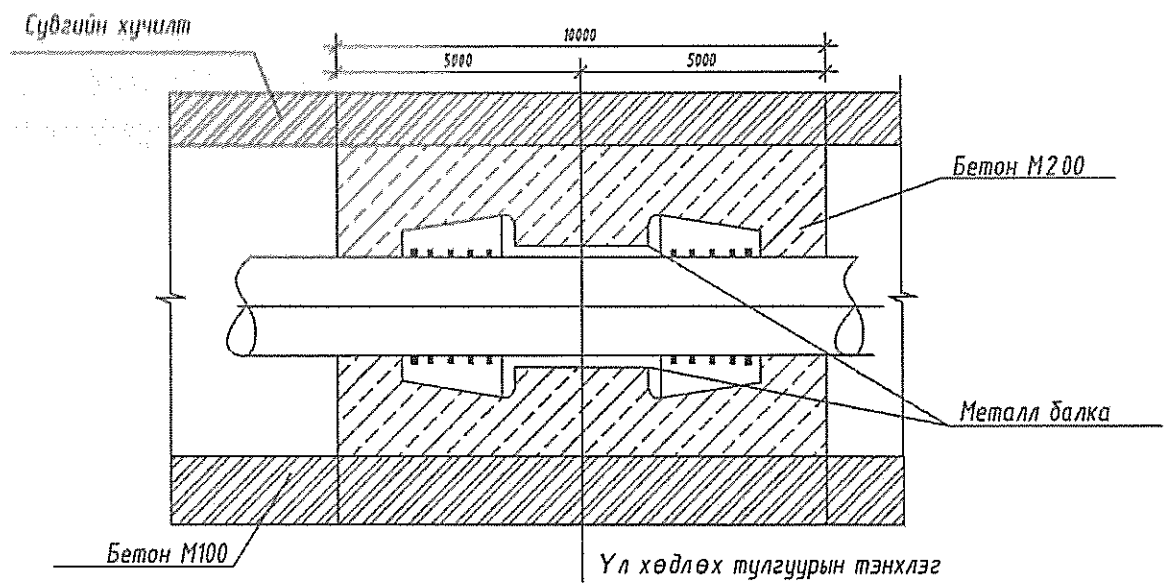
ТАЙЛБАР:

П хэлбэрийн таталтын тооцоог гадна агаарын тооцоот хэмийн үед буюу -23,6°C-д тооцсон ба угсралтын үед тухайг үеийн гадна агаарын хэмээр дахин тооцоо хийх шаардлагатай.

ҮЛ ХӨДЛӨХ ТУЛГУУРЫН НЭГ МАЯГИЙН ХИЙЦ



ОГТЛОЛ 1-1



1 ШИРХЭГ ҮЛ ХӨДЛӨХ ТУЛГУУРТ ОРОХ МАТЕРИАЛЫН ТҮҮВЭР

Яндан	Сувгийн хэмжээсүүд /мм/						Металл балка		Бетон бэлтгэл, м <sup>3</sup>	Тайлбар	
	d /мм/	Тоо	A	h	Б	Г	Д	N метр			жин, кг
Дү80	2	900	450	100	1000	D-30	10	1300x2	16.2	0.144	

ТАЙЛБАР:

Сувгийн өндөр h=450 мм байвал хананы зузааныг Б=200 мм-ээр сонгоно. Сувгийн "Г" хэсэгт бетон хана хийх бөгөөд бетоны марк М200 байна.

АРХАНГАЙ АЙМАГ, ИХТАМИР СУМ ЭРҮҮЛ МЭНДИЙН ТӨВИЙН ӨРГӨТГӨЛИЙН БАРИЛГА Зөвлөвчийн байгуулалт, ҮХТ-ын хийц		Үе шат:
Инженер Гүйцэтгэсэн Шалгасан	Ж.Энхцэцэг Ч.Мөнхбаяр Ж.Энхцэцэг	ЕГ Шифр: jk1 20-02/28
		Масштаб: М:40
		Огноо: 2020
		Зургийн дугаар: ГД-В
		Хуудас: 11

МАТЕРИАЛЫН ТОДОРХОЙЛОЛТ

Д/Д	ГОСТ, Марк	Материалын нэр	Тоо	Хэмжих нэгж	Нэгж жин, кг	Тайлбар
<b>ӨРГӨТГӨЖ БҮЙ</b>						
1	ГОСТ 10704-91	Ган хоолой ф133х4.0	246	м	12.7	
2	$\delta=0.05\text{м}, \lambda=0.04\text{Вт/м}^2\text{°С}, \rho=20\text{кг/м}^3$	Хоолойн пенополиуретан дулаалга Ф65	246	м	-	
		Эрдэс хөвөн дулаалга /хаалт, ус буулгагч/	4	м <sup>2</sup>	-	
3	Серия В.493-1	Хоолойн гулсах тулгуур ГТ 17.10-159	54	ш	-	
4	Серия Г-991-1. Вып 1	Дэр бетон ОП-2	54	ш	-	
5	Серия 01-015-1	Хоолойн үл хөдлөх тулгуур Ду125 Т3.08	4	ш	-	
		Сувгийн үл хөдлөх тулгуур	2	ш	-	
6		Цутгамал дулааны сувгийн тэвш 800х460h	123	м	-	
7		Цутгамал дулааны сувгийн таг 1000х120	123	м	-	
<b>П ХЭЛБЭРИЙН ЗӨӨЛӨВЧ</b>						
1		Цутгамал компенсаторын ниш	2	ш	-	
2		Цутгамал компенсаторын таг	2	ш	-	
3	ГОСТ 10704-91	Ган хоолой ф133х4.0	20	м	12.7	
4		Хоолойн пенополиуретан дулаалга Ф125	20	м	-	
	ГОСТ 17375-83	Хэвлэмэл отвод 90° ф40	8	ш	6.20	
<b>ШИНЭЭР ТАТАХ</b>						
1	ГОСТ 10704-91	Ган хоолой ф45х2.5	138	м	2.62	
2	$\delta=0.05\text{м}, \lambda=0.04\text{Вт/м}^2\text{°С}, \rho=20\text{кг/м}^3$	Хоолойн пенополиуретан дулаалга Ф40	138	м	-	
		Эрдэс хөвөн дулаалга /хаалт, ус буулгагч/	3	м <sup>2</sup>	-	
3	ГОСТ 17375-83	Хэвлэмэл отвод 90° ф40	2	ш	0.67	
4	Серия В.493-1	Хоолойн гулсах тулгуур ГТ 17.10-45	54	ш	-	
5	Серия Г-991-1. Вып 1	Дэр бетон ОП-1	54	ш	-	
6	Серия 01-015-1	Хоолойн үл хөдлөх тулгуур Ду45 Т3.03	4	ш	-	
		Сувгийн үл хөдлөх тулгуур	2	ш	-	
7		Цутгамал дулааны сувгийн тэвш 600х460h	69	ш	-	
8		Цутгамал дулааны сувгийн таг 800х120	69	ш	-	
<b>П ХЭЛБЭРИЙН ЗӨӨЛӨВЧ</b>						
1		Цутгамал компенсаторын ниш 600х460h	1	ш	-	
2		Цутгамал компенсаторын таг	1	ш	-	
3	ГОСТ 10704-91	Ган хоолой ф45х2.5	20	м	2.62	
4	ГОСТ 17375-83	Хоолойн пенополиуретан дулаалга Ф40	20	м	-	
		Хэвлэмэл отвод 90° ф40	8	ш	0.67	

МАТЕРИАЛЫН ТОДОРХОЙЛОЛТ

Д/Д	ГОСТ, Марк	Материалын нэр	Тоо	Хэмжих нэгж	Нэгж жин, кг	Тайлбар
<b>БУУЛГАХ АЖИЛ</b>						
1		Дулаалгатай ган хоолой ф100	246	м	12.7	
2		Хоолойн гулсах тулгуур ГТ 17.10-108	54	ш	-	
3		Дэр бетон ОП-2	54	ш	-	
4		Хоолойн үл хөдлөх тулгуур Ду100	4	ш	-	
		Сувгийн үл хөдлөх тулгуур	2	ш	-	
5		Цутгамал дулааны сувгийн тэвш 800х460h	123	м	-	
6		Цутгамал дулааны сувгийн таг 1000х120	123	м	-	
7		Цутгамал компенсаторын ниш	2	ш	-	
8		Цутгамал компенсаторын таг	2	ш	-	
<b>СЭРГЭЭХ АЖИЛ</b>						
1		Трассын дагуух газрын хөрс тэгшилж нягтруулах	200	м	-	
2						
3		Хайс, хашлага сэргээх	20	м	-	

ДАВТАН ХЭРЭГЛЭГДЭХ ЗҮРГИЙН ЖАГСААЛТ

Серия Г-015-1	Хоолойн үл хөдлөх тулгуур	
Серия-991-1 вып-1	Сувгийн эргэлтийн өнцөг	
Серия-991-1 вып-1	Цутгамал бетон суваг, сувгийн эргэлтийн өнцөг	
Серия-991-1 вып-2	Бетон худаг	



АРХАНГАЙ АЙМАГ, ИХТАМИР СУМ  
ЭРҮҮЛ МЭНДИЙН ТӨВИЙН ӨРГӨТГӨЛИЙН БАРИЛГА  
Материалын тодорхойлолт

Инженер	Ж.Энхцэцэг	ЕГ Шифр:	Масштаб:	Үе шат:
Гүйцэтгэсэн	Ч.Манхбаяр	ЖК 20-02/28		А 3
Шалгасан	Ж.Энхцэцэг	ТГ Шифр:	Зургийн дугаар:	Огноо:
			ГД-9	2020
			Хуудас:	11

МАТЕРИАЛЫН ТОДОРХОЙЛОЛТ

ДАРГАМ ХЭРЭГ ХЭМДЭХ ӨӨРИЙН ХАГААЛТ

Д/Д	ГОСТ, Марк	Материалын нэр	Тоо	Хэлбэр төрөл	Тайлбар	Тусгай тэмдэг	Тусгай тэмдэг
<b>ӨРГӨТГӨЖ БҮИ</b>							
1	ГОСТ 10704-91	Ган хоолой ф133х4.0	20	н			
2	$\delta=0.05\text{ м}$ , $\lambda=0.04\text{ Вт/м}^2\text{°С}$ , $\rho=20\text{ кг/м}^3$	Хоолойн пенополиуретан дулаалга Ф40 Эрдэс хөвөн дулаалга /хаалт, ус буулгагч/	20	н			
3	Серия В.493-1	Хоолойн гулсах тулгуур ГТ 17.10-45	54	ш			
4	Серия Г-991-1. Вып 1	Дэр бетон ОП-1	54	ш			
5	Серия 01-015-1	Хоолойн үл хөдлөх тулгуур Ду45 Т3.03 Сүвгийн үл хөдлөх тулгуур	4	ш			
6		Чгсармал дулааны сүвгийн тэвш 600х450h	69	ш			
7		Чгсармал дулааны сүвгийн таг 800х120	69	ш			
<b>П ХЭЛБЭРИЙН ЗӨЛӨВЧ</b>							
1		Цутгамал компенсаторын ниш 600х450h	1	ш			
2		Цутгамал компенсаторын таг 600х450h	1	ш			
3	ГОСТ 10704-91	Ган хоолой ф133х4.0	20	н	12.7		
4		Хоолойн пенополиуретан дулаалга Ф125	20	н	-		
	ГОСТ 17375-83	Хэвлэмэл отвод 90°Ф40	8	ш	6.20		
<b>ШИНЭЭР ТАТАХ</b>							
1	ГОСТ 10704-91	Ган хоолой ф45х2.5	138	м	2.62		
2	$\delta=0.05\text{ м}$ , $\lambda=0.04\text{ Вт/м}^2\text{°С}$ , $\rho=20\text{ кг/м}^3$	Хоолойн пенополиуретан дулаалга Ф40 Эрдэс хөвөн дулаалга /хаалт, ус буулгагч/	138	м	-		
			3	м <sup>2</sup>	-		
3	ГОСТ 17375-83	Хэвлэмэл отвод 90°Ф40	2	ш	0.67		
4	Серия В.493-1	Хоолойн гулсах тулгуур ГТ 17.10-45	54	ш	-		
5	Серия Г-991-1. Вып 1	Дэр бетон ОП-1	54	ш	-		
6	Серия 01-015-1	Хоолойн үл хөдлөх тулгуур Ду45 Т3.03 Сүвгийн үл хөдлөх тулгуур	4	ш	-		
			2	ш	-		
7		Чгсармал дулааны сүвгийн тэвш 600х450h	69	ш	-		
8		Чгсармал дулааны сүвгийн таг 800х120	69	ш	-		
<b>П ХЭЛБЭРИЙН ЗӨЛӨВЧ</b>							
1		Цутгамал компенсаторын ниш 600х450h	1	ш	-		
2		Цутгамал компенсаторын таг 600х450h	1	ш	-		
3	ГОСТ 10704-91	Ган хоолой ф45х2.5	20	м	2.62		
4	ГОСТ 17375-83	Хоолойн пенополиуретан дулаалга Ф125 Хэвлэмэл отвод 90°Ф40	20	м	-		
			8	ш	0.67		



АРХАНГАЙ АЙМАГ, ИХТАМИР СУМ  
ЭРҮҮЛ МЭНДИЙН ТӨВИЙН ӨРГӨТГӨЛИЙН БАРИЛГА  
Материалын тодорхойлолт

Үе шат: А.3

Инженер	Ж.Энхцэцэг	ЕГ Шифр:	Масштаб:	Огноо:
Гүйцэтгэсэн	Ч.Мөнхбаяр	ЖК 20-02/28		2020
Шалгасан	Ж.Энхцэцэг	ТГ Шифр:	Зургийн дугаар:	Хуудас:
			ГД-10	II

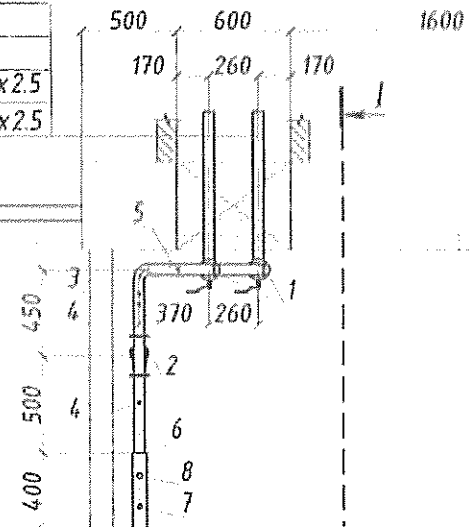
ДУЛААНЫ ОРОЛТЫН ҮЗЕЛИЙН БАЙГУУЛАЛТ М1:40

Дулааны оролт
Д21 Ф45х2.5
Д22 Ф45х2.5

Авто гараж

ТАЙЛБАР:

1. Бөмбөлгөн хаалт
2. Хог шүүгч
3. Термометр
4. Манометр
5. Хий авагч
6. Хуваарилах шугам
7. Зоорийн давхарын түгээх шугам Ф25
8. Дээд давхарын түгээх шугам Ф32



Угаалгын өрөө

Шатны хэсэг

Угаалгын өрөө

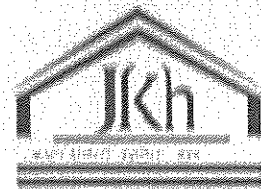
цахилгааны өрөө



АРХАНГАЙ АЙМАГ, ИХТАМИР СУМ  
ЭРҮҮЛ МЭНДИЙН ТӨВИЙН ӨРГӨТГӨЛИЙН БАРИЛГА  
Дулааны оролтын үзелийн байгуулалт

Үе шат А.3

Инженер	Ж.Энхцэцэг	ЕГ Шифр:	Масштаб:	Огноо:
Гүйцэтгэсэн	Ч.Мөнхбаяр	jk1 20-02/28	М1:40	2020
Шалгасан	Ж.Энхцэцэг	ТГ Шифр:	Зургийн дугаар:	Хуудас:
			ДМ-1	11



АРХАНГАЙ АЙМАГ, ИХ ТАМИР СУМ

# ЭРҮҮЛ МЭНДИЙН ТӨВИЙН ӨРГӨТГӨЛИЙН БАРИЛГА

/Халаалт агаар сэлгэлтийн системийн хэсэг-ХАС/

1 2 3 4 5 6 7 8 9 10 11 12

A

A

B

B

C

C

D

D

E

E

F

F

G

G

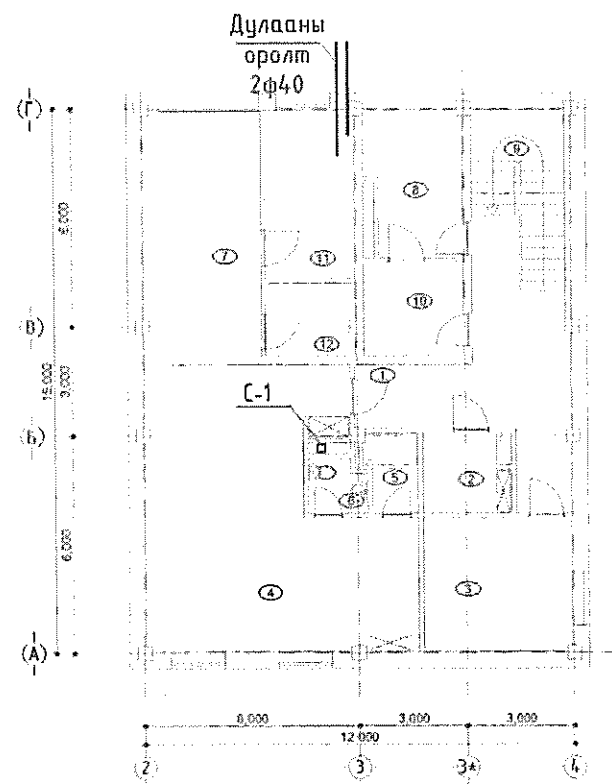
H

H

1 2 3 4 5 6 7 8 9 10 11 12

A3

ТОЙМ-БАЙГУУЛАЛТ М1:200



ЗУРГИЙН ЖАГСААЛТ

Д/Д	Зургийн нэр	Тайлбар
1	Нүүр хуудас	ХАС-1
2	Таних тэмдэг тайлбар бичиг, үндсэн үзүүлэлт	ХАС-2
3	Хашлага хийцийн итгэлцүүр,моног төхөөрөмжийн тодорхойлолт	ХАС-3
4	Материалын түүвэр	ХАС-4
5	Материалын түүвэр	ХАС-5
6	Зоорийн давхрын халаалтын системийн байгуулалт	ХАС-6
7	1-р давхрын халаалтын системийн байгуулалт	ХАС-7
8	2-р давхрын халаалтын системийн байгуулалт	ХАС-8
9	Зоорийн давхрын агаар сэлгэлтийн системийн байгуулалт	ХАС-9
10	1-р давхрын агаар сэлгэлтийн системийн байгуулалт	ХАС-10
11	2-р давхрын агаар сэлгэлтийн системийн байгуулалт	ХАС-11
12	Халаалтын системийн шугамын тойм	ХАС-12
13	Агаар сэлгэлтийн системийн шугамын тойм	ХАС-13

	Архангай аймгийн Ихтамир сум				
	Эрүүл мэндийн төвийн өргөтгөлийг барилга				
	Нүүр хуудас				
	Үе шат: А.3				
Инженер	Ц.Батцэцэг	<i>[Signature]</i>	ЕГ шифр:	Масштаб:	Огноо:
Гүйцэтгэсэн	Ц.Батцэцэг	<i>[Signature]</i>	JKL20-02/28		2020
"Жаргалант Хийц" ХХК	Шалгасан	Ж.Энхцэцэг- <i>[Signature]</i>	ТГ шифр:	Зургийн дугаар:	Хуудас:
				ХАС-01	13



ТАЙЛБАР БИЧИГ

ТАНИХ ТЭМДЭГ

Архангай аймаг, Ихтамир сум, 2-р баг Эрүүл мэндийн төвийн өргөтгөлийн барилгын халаалт, агаар сэлгэлтийн ажлын зургийг гүйцэтгэхдээ барилга архитектурын зургийн даалгаврыг үндэслэв.

- Халаалт, салхивчийн ажлын зургийг гүйцэтгэхдээ:
- БНБД 23-01-09 Барилгад хэрэглэгдэх уур амьсгал, геофизикийн үзүүлэлт,
  - БНБД 23-02-09 Барилгын дулаан хамгаалалт
  - БНБД 12-03-04 Барилгын үйлдвэрлэлийн хөдөлмөр аюулгүй ажиллагааны дүрэм
  - БНБД 41-01-11 Халаалт, агаар сэлгэлт ба кондиционер,
  - БД 41-101-08 Халаалтын системийн металл, полимер хоолойг төлөвлөх угсрах
  - БНБД 31-03-03 Олон нийт иргэний барилгын мөрдлөгө болгов.

Барилга баригдах газрын цаг уурын тооцооны нөхцөл:

- Гадна агаарын хэм тооцооны температур -23,6°C
- Галлагсааны үеийн дундаж температур -6,3 °C
- Галлагсааны үеийн үргэлжлэх хугацаа - 253хоног

ХАЛААЛТ : Барилгын халаалтын систем нь төвлөрсөн дулаан хангамжийн шугамнаас хангагдана. Дулаан зөөгчийн параметр 90/70°C байна.

Халаалтын систем нь доороос түгээлттэй, 2 хоолойт мұхардмал систем байх ба зорь, 1-2-р давхрын халаалтын систем нь шилэн дээгүүр дулаалгатай ил зурагт заасан чиглэлийн дагуу 0,003 налуутай, дулаалгатайгаар угсрагдана.

Халаалтын гол түгээх болон босоо шугам нь ган хоолой салбар шугам нь ган хоолой байна. Халаалтын босоо шугамд даралт болон зардал тохируулагч балансын хаалт, ус буулгагчийн хамт, халаах хэрэгсэлд термостат, вентиль тавина.

Халаах хэрэгсэл нь Чех улсад үйлдвэрлэсэн KORODA фирмийн RADIK VK маркийн ган панелин радиатор байхаар төлөвлөв. Халаах хэрэгсэлийн хүчин чадыг Ватт-аар, мөн маркаар тойм болон байгуулалтын зурагт бичиж өгөв.

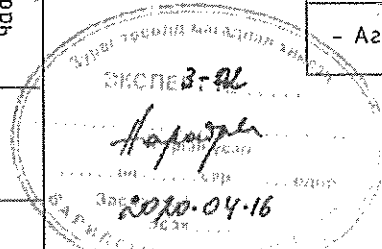
Системийг угсарч дууссаны дараа БНБД 40.06.16 дотор халаалтын системийн 7.3-т зааснаар халаалт болон дулаан хангамжийн угсан системийг туршиж шалгахдаа ажлын даралтыг 1,5 дахин нэмэгдүүлж шалгана. Яндан хоолойн гагнуурын ажлыг БНБД 40.06.16-ын 5 болон 6-р зүйлүүдийг мөрдлөг болгон ажиллах хэрэгтэй.

Агаар сэлгэлт : Зоорийн давхрын чийрэгжүүлэх өрөө, гаражд агаар сэлгэлтийн механик сорох /С-1-2/ систем төлөвлөв. Ариун цэврийн өрөөнүүдэд агаар сорох сэнстэй решётка /С-3-4/ төлөвлөв. 1-2-р давхрын амрагчдын ариун цэврийн өрөөнүүдэд агаар сэлгэлтийн ердийн систем /ЕС-1-9/ төлөвлөв. Салхивчийн хоолойг цайрдсан ган хуудсан төмрөөр хийнэ.

Агаар сэлгэлтийн системийг туршихдаа БНБД 3.05.01-88-ыг баримтлан гүйцэтгэвэл зохино. Угсралтын ажлыг хийж гүйцэтгэхдээ техник аюулгүй ажиллагааны норм дүрмийг баримтлан ажиллах хэрэгтэй.

ХАЛААЛТ, АГААР СЭЛГЭЛТИЙН АЖЛЫН ЗУРГИЙН ҮНДСЭН ҮЗҮҮЛЭЛТҮҮД

Барилга /байгууламж/ өрөөний нэр	Барилгын эзэлхүүн м³	Гадна агаарын температур °C	Дулааны зарцуулалт Вт (ккал/цаг)				Хүйтэн зарцуулалт, Вт	Цахилгаан хөдөлгүүрийн хүчин чадал кВт
			Халаалт	Агаар сэлгэлт	Хэр.хал ус	Нийт		
Эрүүл мэндийн өргөтгөлийн барилга	2430	-23.6°C	31429 (27028)	—	56918 (48950)	88347 (75978)	—	—
Нийт				—			—	—



Нэр	Тэмдэглэгээ	
	Байгуулалт	Тойм
- Халаалтын буцах шугам /1-р хэлхээнд/	— Д1 —	— Д1 —
- Халаалтын буцах шугам /2-р хэлхээнд/	— Д2 —	— Д2 —
- Халаах хэрэгсэл		
- Халаалтын босоо шугам	БШ	БШ
- Термостат вентиль		
- Буцах вентиль		
- Балансын хаалт, ус буулгагч		
- Автомат хий авагч		1
- Шугамын налуу	— 0.003	— 0.003
- Халаах хэрэгсэлийн модорхойлолт	VK22-05-05	VK22-05-05
- Хоолойн дулаалга		
- Хуваарилах коллектор		
- Салхивчийн суваг		
- Агаар сорох тор	P150 L=50	P150 L=50
- Салхивчийн хоолой		
- Агаар сорох ердийн систем	ЕС-1	ЕС-1
- Агаар сорох механик систем	С-1	С-1
- Агаар сорох сэнс		




Архангай аймгийн Ихтамир сум Эрүүл мэндийн төвийн өргөтгөлийг барилга Таних тэмдэг тайлбар бичиг, үндсэн үзүүлэлт					Үе шат: А.3
Инженер	Ц.Батцэцэг		ЕГ шифр: JKL20-02/28	Масштаб:	Огноо: 2020
Гүйцэтгэсэн	Ц.Батцэцэг		ТГ шифр:	Зургийн дугаар:	Хуудас: 13
Шалгасан	Ж.Энхцэцэг			ХАС-02	

ХАШЛАГА ХИЙЦИЙН ТООЦООНЫ ИТГЭЛЦҮҮРҮҮД


Д/Д	Хашилт хийцийн нэр	Нэр	Материал				
			Няст кг/м³	Зураан м	ДДК мг/см³	В м²/с	К м²/с
1	Гадна хана: Зоорь 1-2-р давхар	Шавардлага	1800	0.02	1.76	0.017	
		Хөнгөн бетон блок	500	0.16	0.16	1.21	
		Хөөсөнцөр дулаалга	40	0.1	0.041	2.419	
		Төөсгө	40	0.18	0.01	0.148	
		Дулаан өгөлтийн итгэлцүүр				0.158	0.16
2	Хучилт	1 үе хувиц хар цаас ПС-470					
		2 үе хар цаас ПС-350					
		Гээшилгээ цементэн хүрнэг М-100	1000	0.02	1.76	0.017	
		Налуулаа Керамзит хайрвэр	600	0.25	1.69	0.147	
		Дулаалга Пенотайлстрол ПН56	40	0.15	0.041	3.658	
		Уур тусгаарлагч 1 үе пергамин П-370					
		Цементэн тэгшилгээ	1800	0.02	1.76	0.017	
		Цутгамал хучилт	2500	0.16	1.92	0.083	
	Дулаан өгөлтийн итгэлцүүр				0.158		
3	Цонх	2 давхар шиллэгээтэй пластмассан хүрээтэй				4.016	0.249
					0.50	2.0	
4	Гадна хаалга				0.34	3.0	
5	Дулаалгатай шал	Шал 1				2.15	0.465
		Шал 2				4.3	0.233
		Шал 3				8.6	0.116
		Шал 4				14.6	0.068

ДАВТАН ХЭРЭГЛЭГДЭХ ЗҮРГИЙН ЖАГСААЛТ

Д/Д	ГОСТ, Марк	Зургийн нэр	Тайлбар
1	1.904	Халаах хэрэгсэл хоолойг бэхлэх	-
2	3.904-10	Агаар дамжуулах хоолойг бэхлэх	-
3	1.494-10	Салхивчийн тор	-


 "Жаргалант Хийц" ХХК	Архангай аймгийн Ихтамир сум				
	Эрүүл мэндийн төвийн өргөтгөлийг барилга				
	Хашлага хийцийн итгэлцүүр, тоног төхөөрөмжийн тодорхойлолт				
	Үе шөл. А.3				
Инженер	Ц.Батцэцэг	<i>Ц.Батцэцэг</i>	ЕГ шифр: JKL20-02/28	Масштаб:	Угноо: 2020
Гүйцэтгэсэн	Ц.Батцэцэг	<i>Ц.Батцэцэг</i>	ТГ шифр:	Зургийн дугаар:	Хуудас:
Шалгасан	Ж.Энхцэцэг	<i>Ж.Энхцэцэг</i>		ХАС-03	13

МАТЕРИАЛЫН ТҮҮВЭР						МАТЕРИАЛЫН ТҮҮВЭР					
Д/Д	Тэмдэглэгээ	Материалын нэр	Тоо шир	Нэгж жин	Тайлбар	Д/Д	Тэмдэглэгээ	Материалын нэр	Тоо шир	Нэгж жин	Тайлбар
1	2	3	4	5	6	1	2	3	4	5	6
Халаалтын систем/Зоорийн давхар/											
1	VK21-05-04	Панелан ган радиатор	6	—	ш	4		шилжвэр dy25/dy32	2		ш
2	VK21-05-05	Панелан ган радиатор	8		ш	5	T95768-001 55565545-2004	Даралт тохируулах балансын хаалт ф15	5		ш
3	VK21-05-06	Панелан ган радиатор	6	—	ш	6		Даралт тохируулах балансын хаалт ф20	6		ш
4	VK21-05-07	Панелан ган радиатор	6	—	ш	7		Даралт тохируулах балансын хаалт ф32	2		ш
5	VK21-05-08	Панелан ган радиатор	3	—	ш	8		Зардал тохируулах балансын хаалт ф15	5		ш
6	VK21-05-09	Панелан ган радиатор	4		у/м	9		Зардал тохируулах балансын хаалт ф20	6		у/м
7	VK21-05-10	Панелан ган радиатор	4		у/м	10		Зардал тохируулах балансын хаалт ф32	2		у/м
8	VK21-05-11	Панелан ган радиатор	1		у/м	11		Ус дуулгагч ф15	10		у/м
9	VK21-05-14	Панелан ган радиатор	2		у/м	12		Ус дуулгагч ф20	12		
10	VK21-05-16	Панелан ган радиатор	1		у/м	13		Ус дуулгагч ф32	6		ш
11	ГОСТ 3262-75	Ус хий дамжуулах ган хоолой dy15	20		ш	14		Бөмбөлгөн хаалт ф15	10		ш
12	ГОСТ 3262-75	Ус хий дамжуулах ган хоолой dy20	70	1.66	ш	15		Бөмбөлгөн хаалт ф20	12		ш
13	ГОСТ 3262-75	Ус хий дамжуулах ган хоолой dy25	7.5	3.09	ш	16		Бөмбөлгөн хаалт ф32	6		ш
14	ГОСТ 3262-75	Ус хий дамжуулах ган хоолой dy32	13		ш	17	T95768-001 55565545-2004	Термостат вентиль	41		ш
15	ГОСТ 3262-75	Ус хий дамжуулах ган хоолой dy40	5		ш	18		Хий авагч ф15	18		ш
16		Хоолойн пенополиуретан дулаалга dy20 δ=30мм	70		ш	19		Хуваарилах коллектор 1 гаргалгаатай, иж бүрдэл Ру10 бар Тмах100г Ду20	2		ш
17		Хоолойн пенополиуретан дулаалга dy25 δ=30мм	7.5		ш	20		Хуваарилах коллекторын хайрцаг	2		ш
18		Хоолойн пенополиуретан дулаалга dy32 δ=30мм	12		ш	21		Хуваарилах коллекторыг тогтоох хомут	4		ш
19		Хоолойн пенополиуретан дулаалга dy40 δ=30мм	5		ш	22		Манометр	2		ш
20		Тройник ф15хф15хф15	6		ш	23		Термометр	2		ш
21		Тройник ф20хф15хф20	12		ш						
22		Тройник ф20хф20хф20	14		ш						
23		Тройник ф25хф20хф25	4		ш						
24		Тройник ф20хф25хф20	2		ш						
25		Тройник ф32хф20хф32	2		ш						
26		Отвод dy15	8		ш						
		Отвод dy20	12								
		Отвод dy25	6								
		Отвод dy32	4		ш						
		шилжвэр dy20/dy25	2		ш						

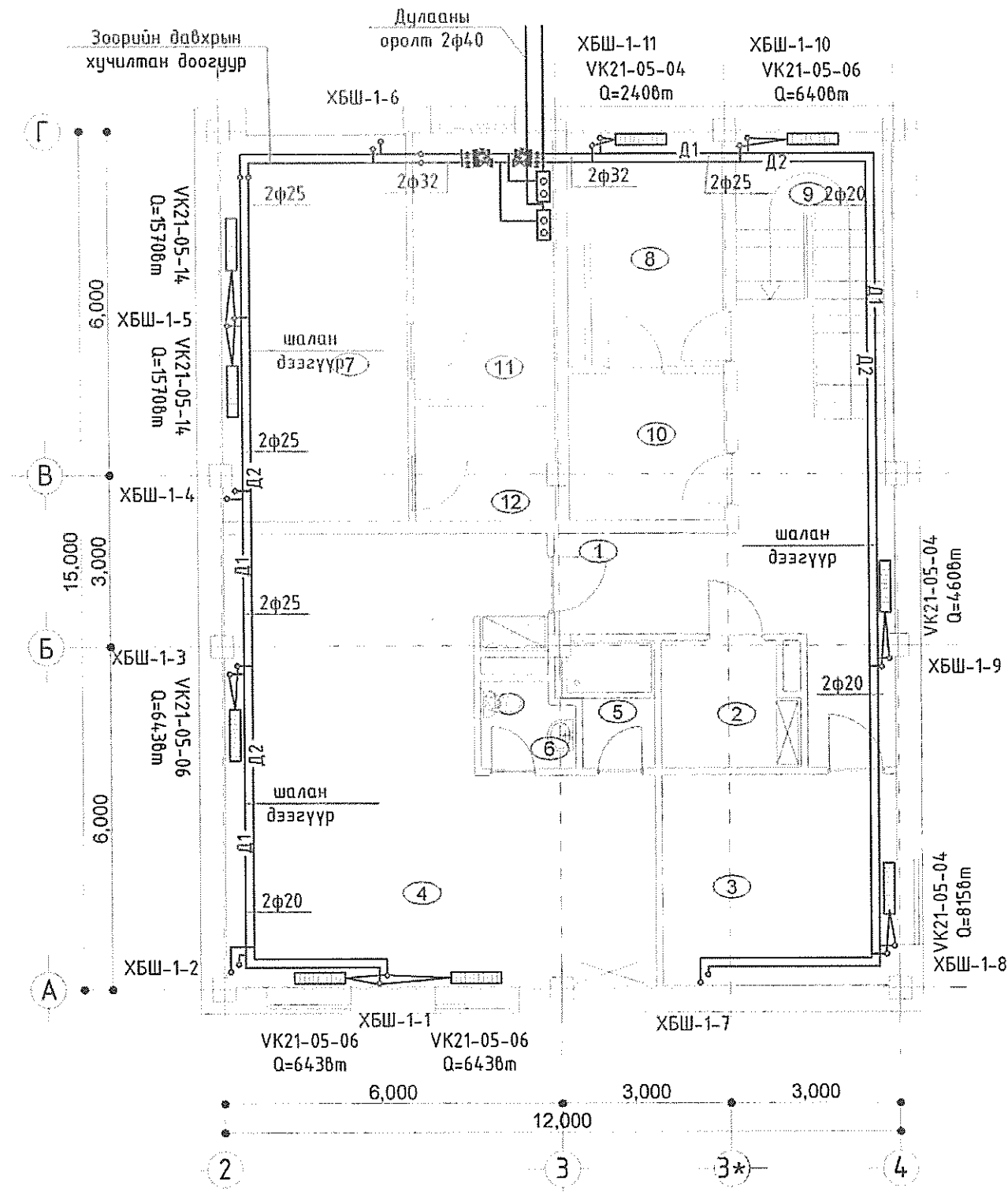
				Архангай аймгийн Ихтамир сум Эрүүл мэндийн төвийн өргөтгөлийг барилга			
Материалын түүвэр				Үе шат: А.3			
Инженер	Ц.Батцэцэг	<i>Ц.Батцэцэг</i>	ЕГ шифр:	Масштаб:	Огноо:		
Гүйцэтгэсэн	Ц.Батцэцэг	<i>Ц.Батцэцэг</i>	JKL20-02/28		2020		
"Жаргалант Хийц" ХХК	Шалгасан	Ж.Энхцэцэг	ТГ шифр:	Зургийн дугаар:	Хуудас:		
		<i>Ж.Энхцэцэг</i>		ХАС-04	13		

МАТЕРИАЛЫН ТҮҮВЭР

Д/А	Тэмдэглэгээ	Материалын нэр	Тоо шир	Нэгж жин	Тайлбар
1	2	3	4	5	6
Агаар сэлгэлтийн механик систем /С-1/					
1	Remak	Сэнс ТРЕВ/4-250 n=1450эр/мин Lmax=450м3/ц	1		КОМ
2	δ=0.5мм	Цайрдаг гөлмөн төмөр хоолой 200x200(h)	11		у/м
3	δ=0.5мм	Отвод 90°С 200x200(h)	2		Ш
4	Тохируулгатай	Сараалж PP150	3		Ш
Агаар сэлгэлтийн механик систем /С-2/					
1	Remak	Сэнс ТРЕВ/4-250 n=1450эр/мин Lmax=235м3/ц	1		КОМ
2	δ=0.5мм	Цайрдаг гөлмөн төмөр хоолой 200x150(h)	7.5		у/м
3	δ=0.5мм	Отвод 90°С 200x150(h)	3		Ш
4	Тохируулгатай	Сараалж PP150	3		Ш
Агаар сэлгэлтийн ердийн систем /ЕС-1-9/					
	δ=0.5мм	Цайрдаг гөлмөн төмөр хоолой 150x150(h)	1		у/м
		Цайрдаг гөлмөн төмөр хоолой 200x150(h)	7		у/м
		Отвод 90°С 150x150(h)	10		Ш
		Отвод 90°С 200x150(h)	1		Ш
	Сэнстэй	Сараалж PP150	8		Ш
	Тохируулгатай	Сараалж PP200x150(h)	1		Ш
Агаар сэлгэлтийн механик систем /С-3-4/					
1		Цайрдаг гөлмөн төмөр хоолой ф100	15		у/м
2		Цайрдаг гөлмөн төмөр хоолой ф140	12		у/м
3		Отвод ф140	2		Ш
4		Тройнок ф140/ф140/ф140	1		Ш
5		Шилжвэр ф100/ф140	3		Ш
6		Сэнстэй решётка	3		Ш

 <p>ЖАРГАЛАНТ ХИҮЦ ХХК</p>	Архангай аймгийн Ихтамир сум				
	Эрүүл мэндийн төвийн өргөтгөлийг барилга				
	Материалын түүвэр				
	Инженер	Ц.Батцэцэг	ЕГ шифр:	Масштаб:	Үе шил А.3
Гүйцэтгэсэн	Ц.Батцэцэг	JKL20-02/2Н	Өгнөө:	2020	
"Жаргалант Хийц" ХХК	Шалгасан	Ж.Энхцэцэг	ТГ шифр:	Хуудас: 13	
			Эргүүл дугаар:	ХАС-05	

ЗООРИЙН ДАВХРЫН ХАЛААЛТЫН СИСТЕМИЙН БАЙГУУЛАЛТ М1:100

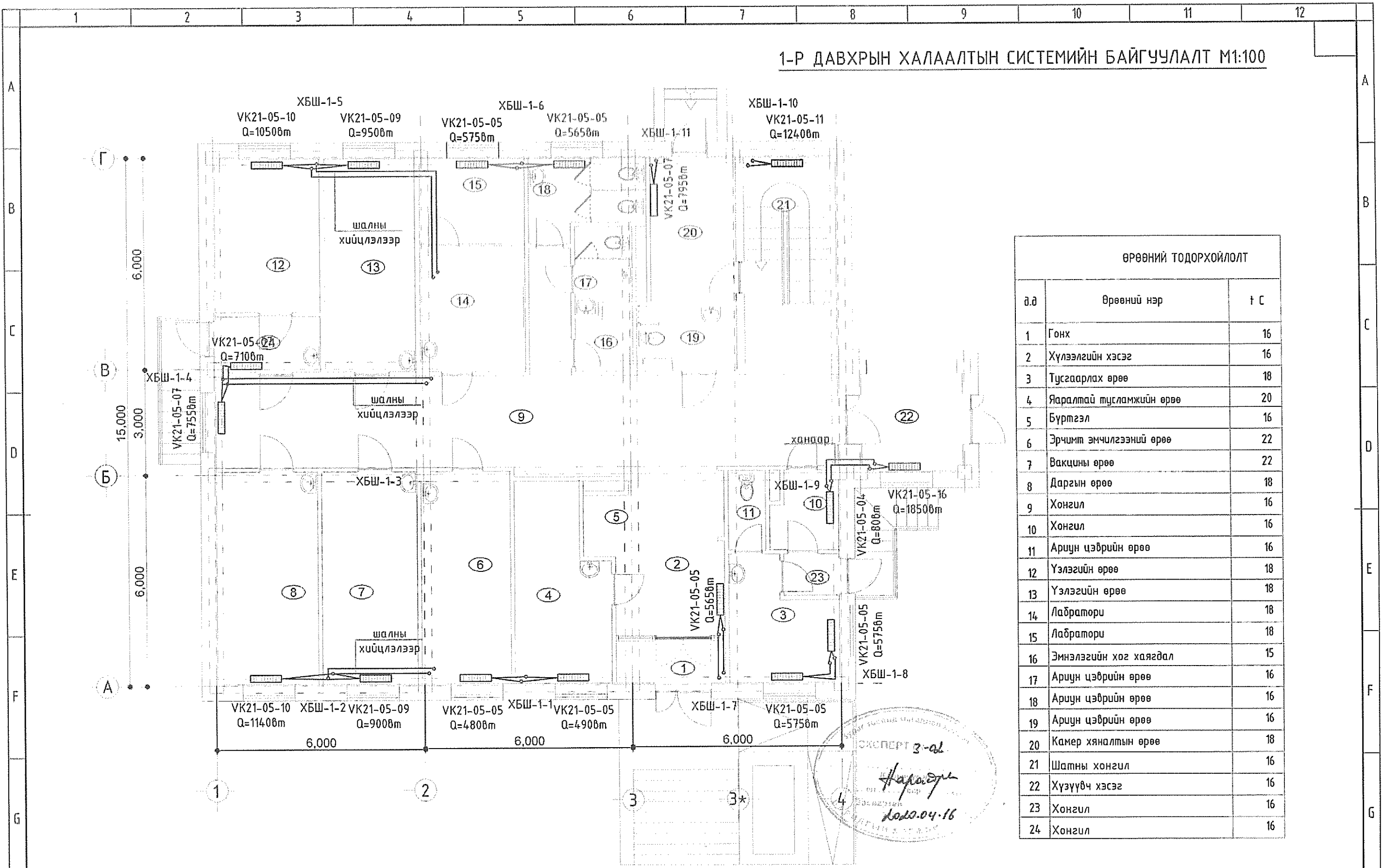


ӨРӨӨНИЙ ТОДОРХОЙЛОЛТ		
д.д	Өрөөний нэр	т с
1	Хонгил	16
2	Хувцас солих өрөө	18
3	Алжаал тайлах өрөө	22
4	Чийрэгжүүлэх өрөө	22
5	Дүшний өрөө	25
6	Ариун цэврийн өрөө	16
7	Гараж	5
8	Угаалгын өрөө	16
9	Шатны хэсэг	16
10	Угаалгын өрөө	16
11	Дулааны техникийн өрөө	12
12	Цахилгааны өрөө	-

3-02  
*Handwritten signature*  
 2020.04.16

Зөвшөөрөлцсөн:			Архангай аймгийн Ихтамир сум				
БА	Н.Саруул-Оргилс		Эрүүл мэндийн төвийн өргөтгөлийг барилга				
ББ	Д.Болортунагала		ЗООРИЙН ДАВХРЫН ХАЛААЛТЫН СИСТЕМИЙН БАЙГУУЛАЛТ				
ЦБУ	Т.Мөнхнасан		Инженер	Ц.Батцэцэг	ЕГ шифр: JKL20-02/28	Масштаб: М1:100	Угснээ: 2020
ДГ/ХТ	Н.Мягмаржаргал		Гүйцэтгэсэн	Ц.Батцэцэг	ТГ шифр:	Эзргийн дугаар: ХАС-06	Хуудас: 13
ХД	Т.Пүрэвзэгд	Шалгасан	Ж.Энхцэцэг				

1-Р ДАВХРЫН ХАЛААЛТЫН СИСТЕМИЙН БАЙГУУЛАЛТ М1:100



ӨРӨӨНИЙ ТОДОРХОЙЛОЛТ		
д.д	Өрөөний нэр	т.с
1	Гонх	16
2	Хүлээлгийн хэсэг	16
3	Тусгаарлах өрөө	18
4	Яаралтай тусламжийн өрөө	20
5	Бүртгэл	16
6	Эрчимт эмчилгээний өрөө	22
7	Вакцины өрөө	22
8	Даргын өрөө	18
9	Хонгил	16
10	Хонгил	16
11	Ариун цэврийн өрөө	16
12	Үзлэгийн өрөө	18
13	Үзлэгийн өрөө	18
14	Лаборатори	18
15	Лаборатори	18
16	Эмнэлэгийн хог хаягдал	15
17	Ариун цэврийн өрөө	16
18	Ариун цэврийн өрөө	16
19	Ариун цэврийн өрөө	16
20	Камер хяналтын өрөө	18
21	Шатны хонгил	16
22	Хүүүүвч хэсэг	16
23	Хонгил	16
24	Хонгил	16

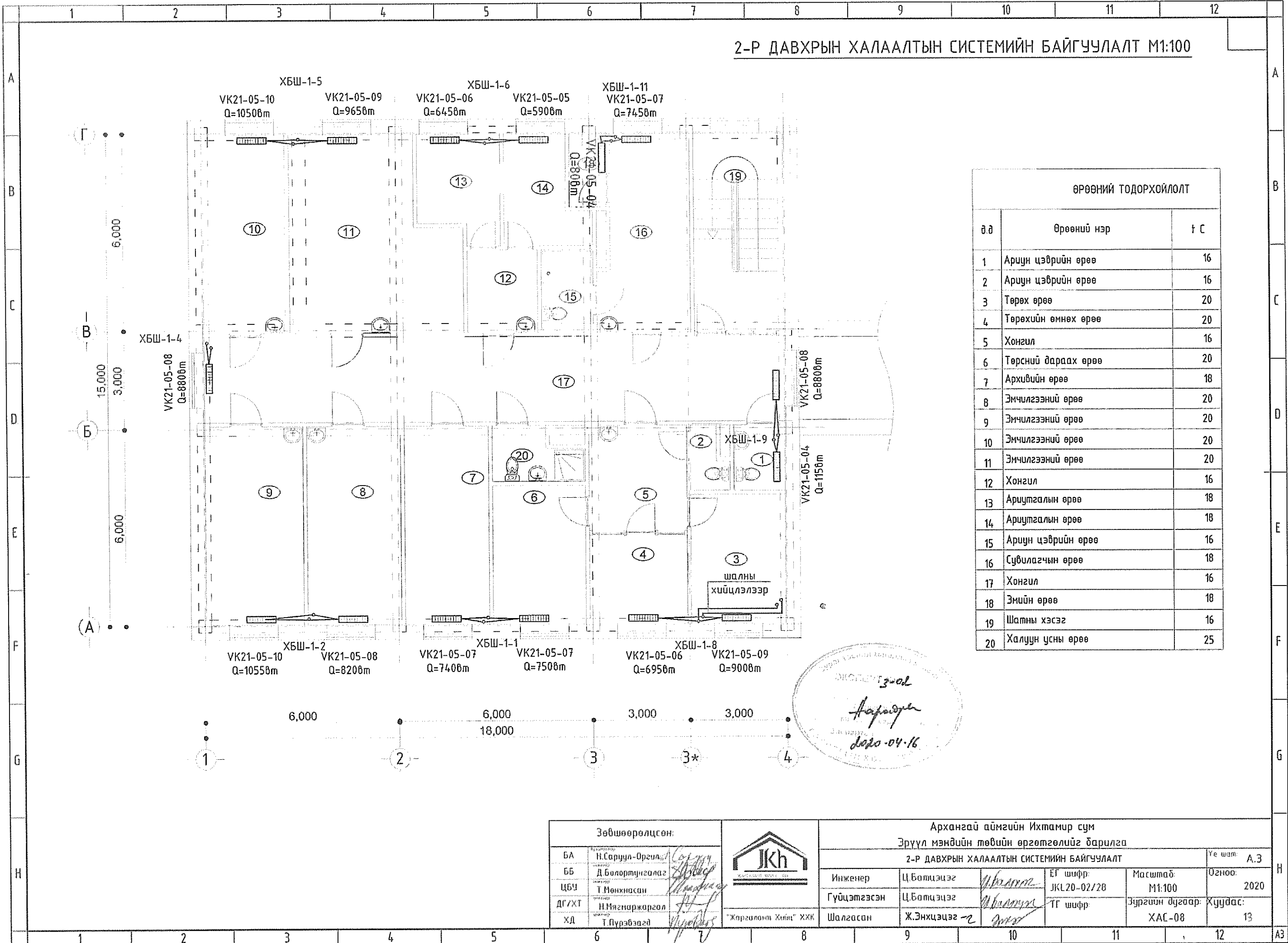
ЭКСПЕРТ 3-аг  
 Наранс  
 2020.04.16

Зөвшөөрөлцсөн:				Архангай аймгийн Ихтамир сум Эрүүл мэндийн төвийн өргөтгөлийг барилга				
БА	И.Сорцул-Оршил			1-Р ДАВХРЫН ХАЛААЛТЫН СИСТЕМИЙН БАЙГУУЛАЛТ				Үе шат: А.3
ББ	Д.Болортунгаа			Инженер	Ц.Батцэцэг	ЕГ шифр: JKL20-02/28	Масштаб: М1:100	Огноо: 2020
ЦБУ	Т.Мөнхнасан			Гүйцэтгэсэн	Ц.Батцэцэг	ТГ шифр:	Зургийн дугаар: Хуудас: 13	
ДГ/ХТ	Н.Мянгаржаргал			Шалгасан	Ж.Энхцэцэг		ХАС-07	
ХД	Т.Лүрэнзэг							



"Харгалант Хийц" ХХК

2-Р ДАВХРЫН ХАЛААЛТЫН СИСТЕМИЙН БАЙГУУЛАЛТ М1:100

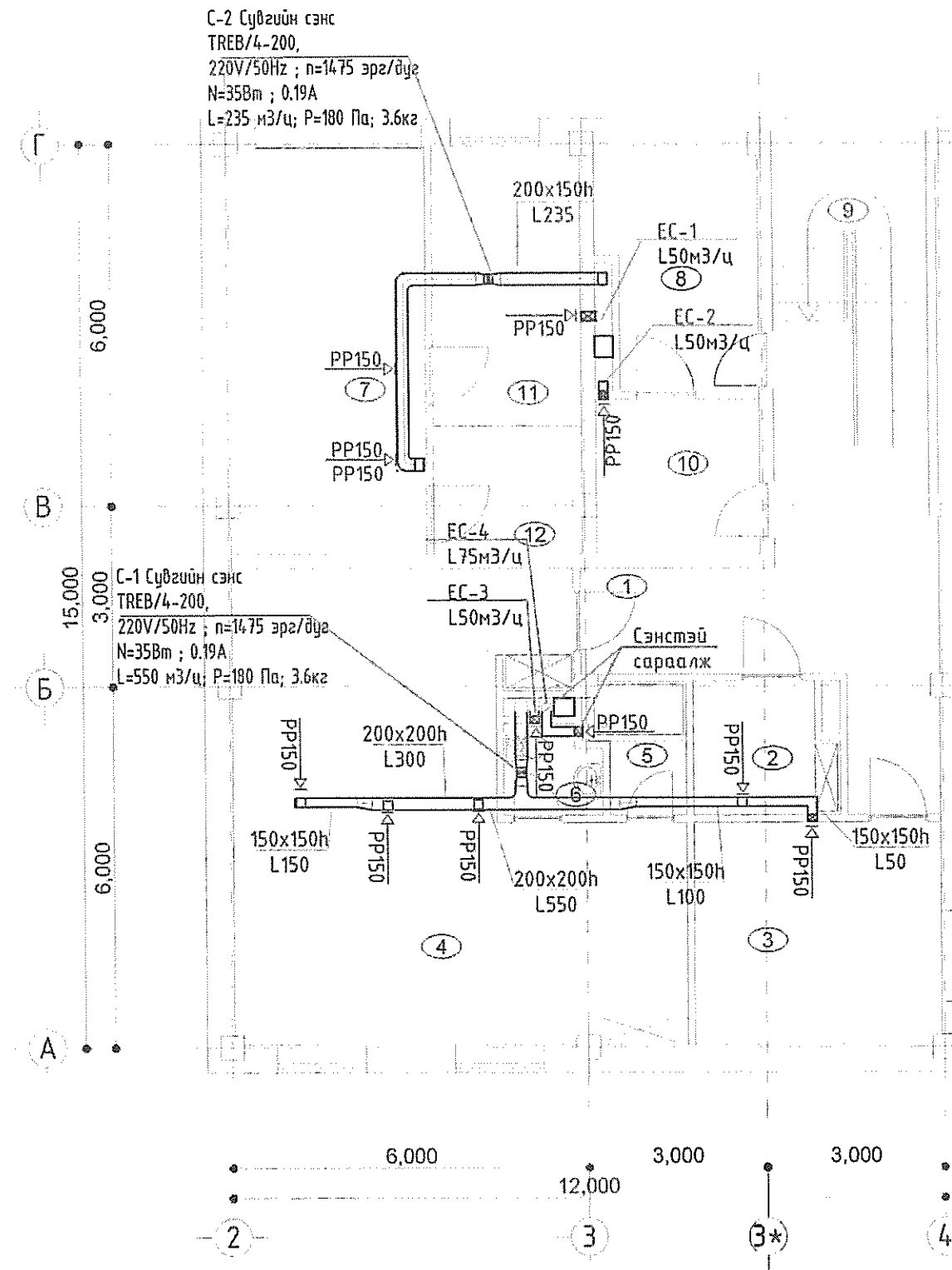


ӨРӨӨНИЙ ТОДОРХОЙЛОЛТ		
д.д	Өрөөний нэр	† С
1	Ариун цэврийн өрөө	16
2	Ариун цэврийн өрөө	16
3	Төрөх өрөө	20
4	Төрөхийн өмнөх өрөө	20
5	Хонгил	16
6	Төрсний дараах өрөө	20
7	Архивийн өрөө	18
8	Эмчилгээний өрөө	20
9	Эмчилгээний өрөө	20
10	Эмчилгээний өрөө	20
11	Эмчилгээний өрөө	20
12	Хонгил	16
13	Ариутгалын өрөө	18
14	Ариутгалын өрөө	18
15	Ариун цэврийн өрөө	16
16	Сувилагчийн өрөө	18
17	Хонгил	16
18	Эмийн өрөө	18
19	Шатны хэсэг	16
20	Халуун усны өрөө	25

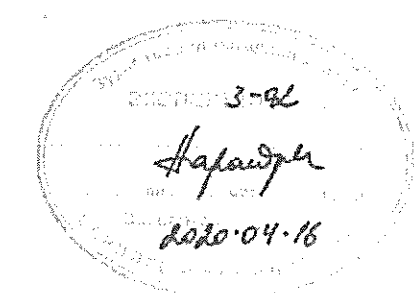
300d  
 2020-04-16

Зөвшөөрөлцсөн:			Архангай аймгийн Ихтамир сум		
БА	Н.Саруул-Оргил		Эрүүл мэндийн төвийн өргөтгөлийг барилга		
ББ	Д.Болортунгаа		2-Р ДАВХРЫН ХАЛААЛТЫН СИСТЕМИЙН БАЙГУУЛАЛТ		
ЦБУ	Т.Мөнхнасан		Инженер	Ц.Батцэцэг	ЕГ шифр: JKL20-02/20
ДГ/ХТ	Н.Мягнаржаргал		Гүйцэтгэсэн	Ц.Батцэцэг	Масштаб: М1:100
ХД	Т.Пүрэвбаатар	Шалгасан	Ж.Энхцэцэг	ТГ шифр: ХАС-08	
				Уг шат: А.3	
				Огноо: 2020	
				Хуудас: 13	

ЗООРИЙН ДАВХРЫН АГААР СЭЛГЭЛТИЙН СИСТЕМИЙН БАЙГУУЛАЛТ М1:100



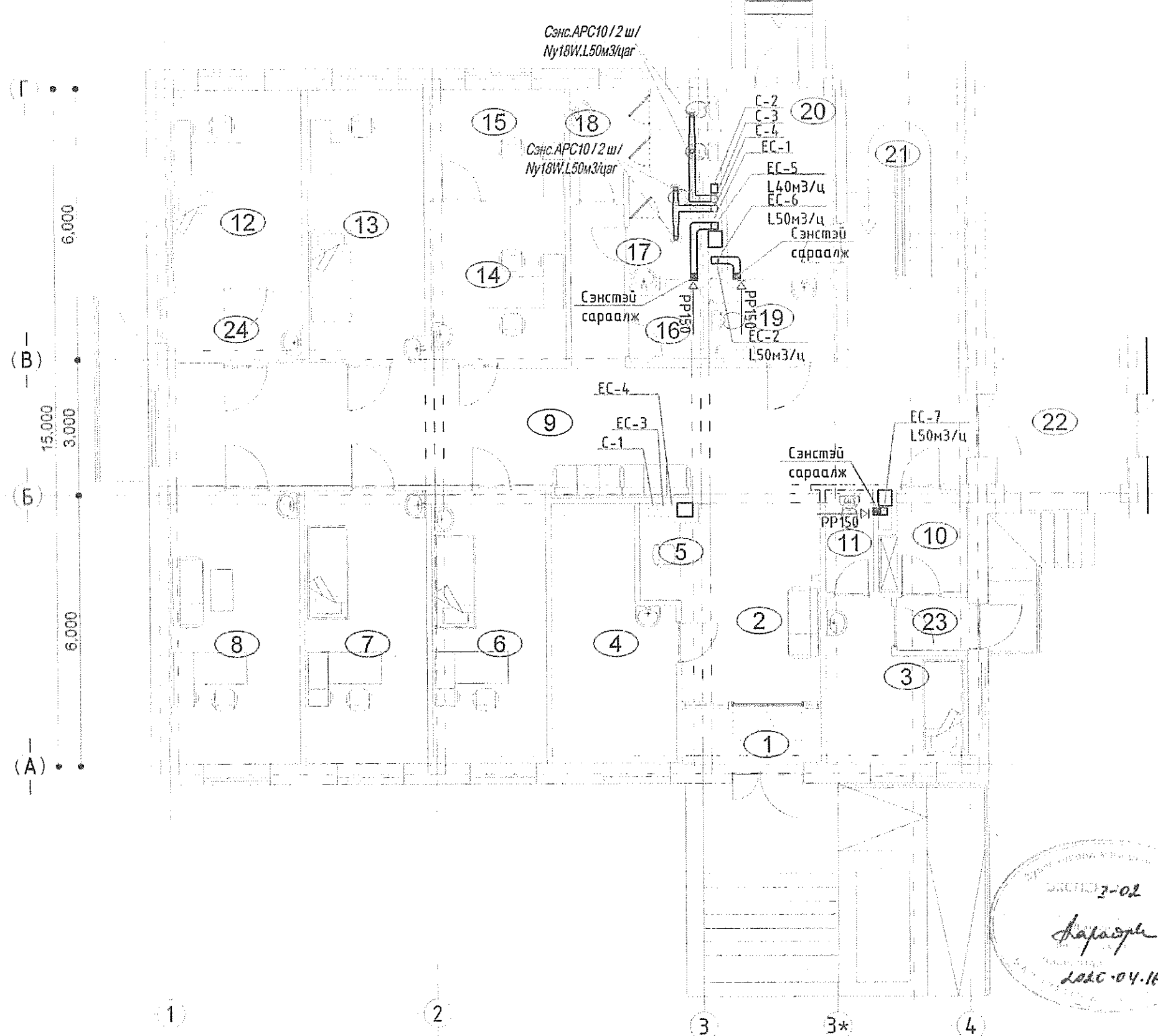
ӨРӨӨНИЙ ТОДОРХОЙЛОЛТ		
д.д	Өрөөний нэр	т.с
1	Хонгил	16
2	Хувцас солих өрөө	18
3	Алжаал тайлах өрөө	22
4	Чийрэгжүүлэх өрөө	22
5	Дүшний өрөө	25
6	Ариун цэврийн өрөө	16
7	Гараж	5
8	Чгаалгын өрөө	16
9	Шатны хэсэг	16
10	Чгаалгын өрөө	16
11	Дулааны техникийн өрөө	12
12	Цахилгааны өрөө	-



Зөвшөөрөлцсөн:			Архангай аймгийн Ихманур сум			
БА	Н.Саруул-Оргон		Эрүүл мэндийн төвийн өргөтгөлийг барилга			Үе шат: А.3
ББ	Д.Болортуяагаа		ЗООРИЙН ДАВХРЫН АГААР СЭЛГЭЛТИЙН СИСТЕМИЙН БАЙГУУЛАЛТ			
ЦБЧ	Т.Мөнхнасан		Инженер	Ц.Батцэцэг	ИГ шифр: JKL20-02/28	Масштаб: М1:100
ДГ/ХТ	Н.Мягмаржаргал		Гүйцэтгэгсэн	Ц.Батцэцэг	ТГ шифр:	Эргэлийн дугаар: Хуудас: 13
ХД	Т.Пүрэвзөг	Шалгасан	Ж.Энхцэцэг	ХАС-09		




1-Р ДАВХРЫН АГААР СЭЛГЭЛТИЙН СИСТЕМИЙН БАЙГУУЛАЛТ М1:100

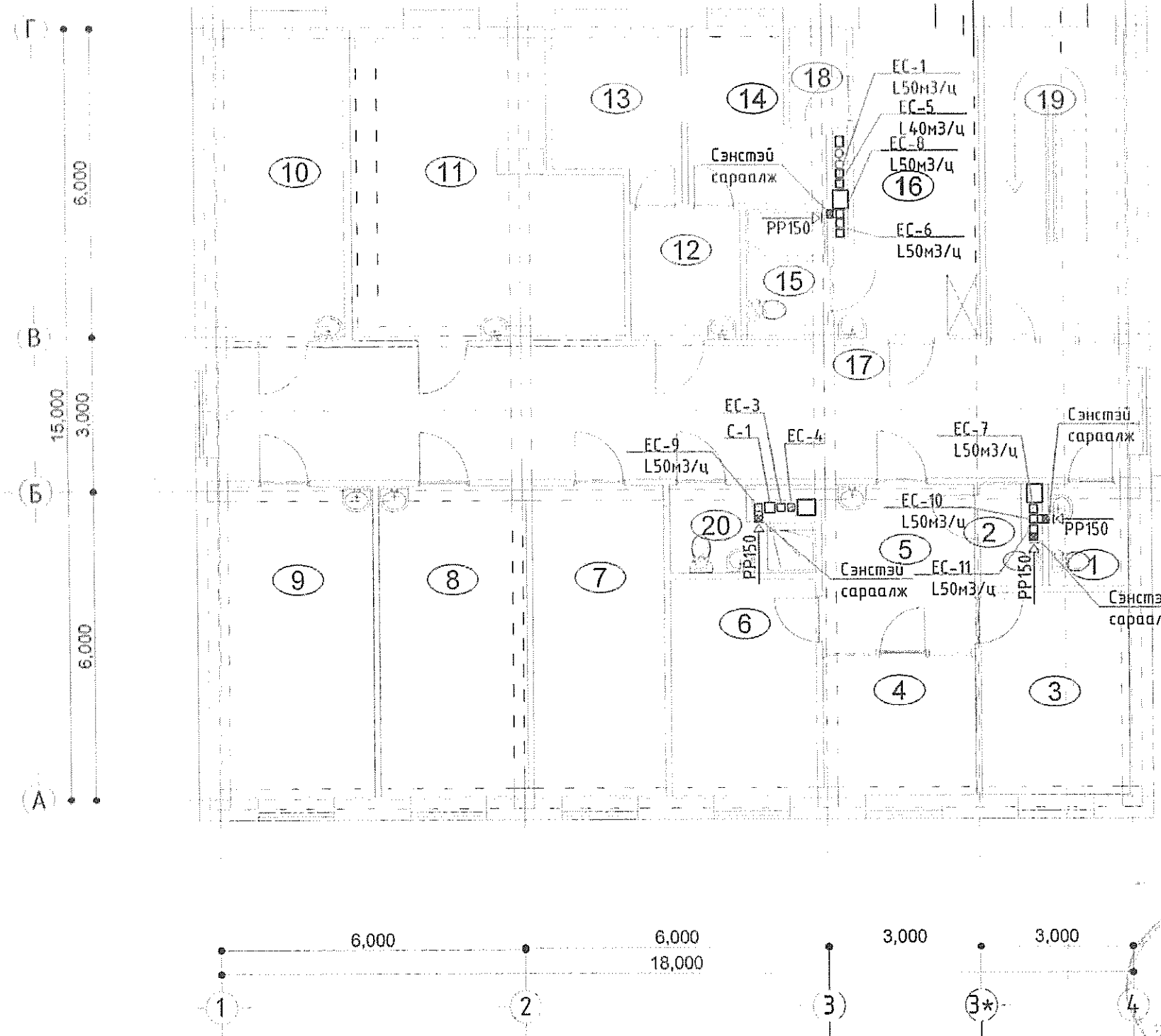


ӨРӨӨНИЙ ТОДОРХОЙЛОЛТ		
д.д	Өрөөний нэр	т с
1	Гонх	16
2	Хүлээлгийн хэсэг	16
3	Тусгаарлах өрөө	18
4	Яаралтай тусламжийн өрөө	20
5	Бүртгэл	16
6	Эрчимт эмчилгээний өрөө	22
7	Вакцины өрөө	22
8	Даргын өрөө	18
9	Хонгил	16
10	Хонгил	16
11	Ариун цэврийн өрөө	16
12	Үзлэгийн өрөө	18
13	Үзлэгийн өрөө	18
14	Лаборатори	18
15	Лаборатори	18
16	Эмнэлэгийн хог хаягдал	15
17	Ариун цэврийн өрөө	16
18	Ариун цэврийн өрөө	16
19	Ариун цэврийн өрөө	16
20	Чэлийн өрөө	12
21	Шатны хонгил	16
22	Хүүзүүвч хэсэг	16
23	Хонгил	16
24	Хонгил	16

2020.04.16  
 2020.04.16  
 2020.04.16

Зөвшөөрөлцсөн:		Архангай аймгийн Ихтамир сум Эрүүл мэндийн төвийн өргөтгөлийг барилга 1-Р ДАВХРЫН АГААР СЭЛГЭЛТИЙН СИСТЕМИЙН БАЙГУУЛАЛТ					
БА	Н.Сорцул-Оргил	 "Жиргалант Хийц" ХХК	Инженер	Ц.Батцэцэг	ЕГ шифр: ЖЛ20-02/28	Масштаб: М1:100	Үе шат: А.3
ББ	Д.Болортунгааг		Гүйцэтгэсэн	Ц.Батцэцэг	ТГ шифр:	Огноо: 2020	
ЦБУ	Т.Мөнхнасан		Шалгасан	Ж.Энхцэцэг-1	Зургийн дугаар: ХАС-10	Хуудас: 13	
ДГ/ХТ	Н.Мянгаржаргал						
ХД	Т.Пурдавзад						

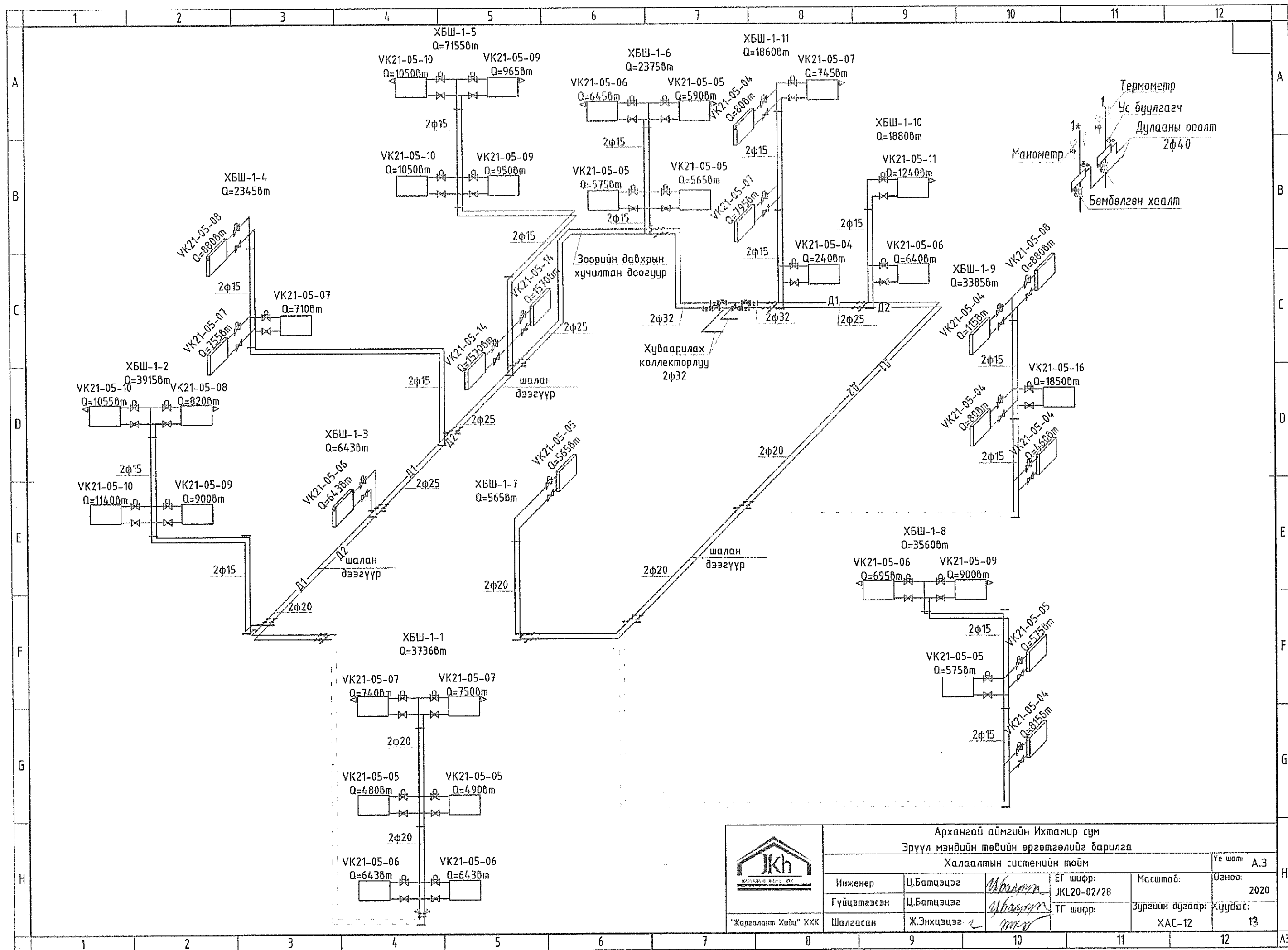
2-Р ДАВХРЫН АГААР СЭЛГЭЛТИЙН СИСТЕМИЙН БАЙГУУЛАЛТ М1:100




ӨРӨӨНИЙ ТОДОРХОЙЛОЛТ		
д.д	Өрөөний нэр	† С
1	Ариун цэврийн өрөө	16
2	Ариун цэврийн өрөө	16
3	Төрөх өрөө	20
4	Төрөхийн өмнөх өрөө	20
5	Хонгил	16
6	Төрсний дараах өрөө	20
7	Архивийн өрөө	18
8	Эмчилгээний өрөө	20
9	Эмчилгээний өрөө	20
10	Эмчилгээний өрөө	20
11	Эмчилгээний өрөө	20
12	Хонгил	16
13	Ариутгалын өрөө	18
14	Ариутгалын өрөө	18
15	Ариун цэврийн өрөө	16
16	Сувилагчын өрөө	18
17	Хонгил	16
18	Эмийн өрөө	18
19	Шатны хэсэг	16
20	Халуун усны өрөө	25

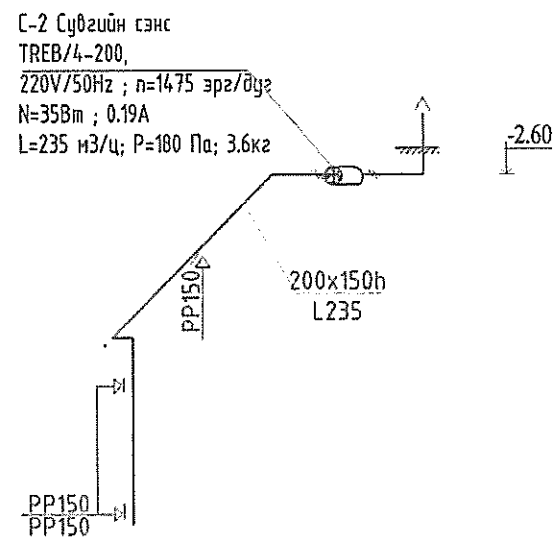
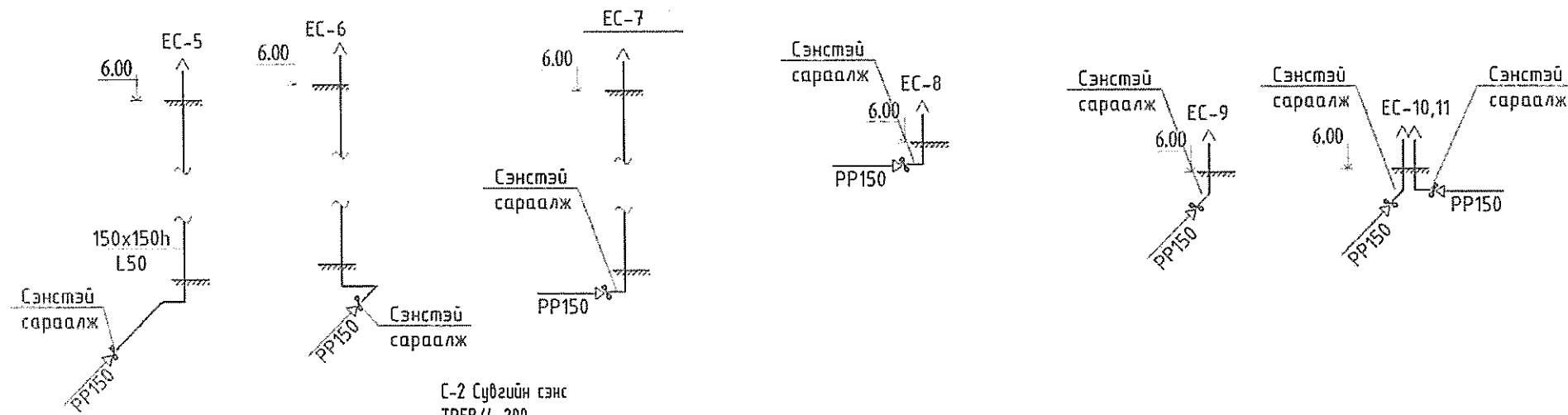
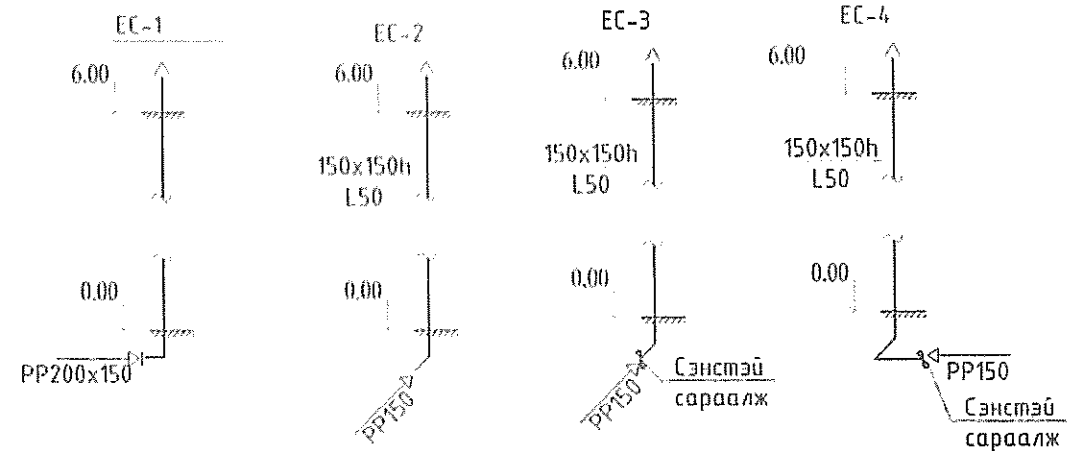
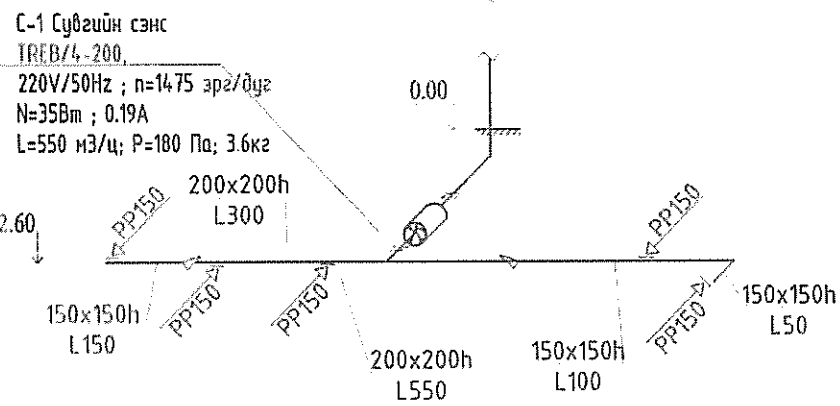
3-02  
 Наранг  
 2020-04-16

Зөвшөөрөлцсөн:			Архангай аймгийн Ихтамир сум		
БА	Н.Сарууд-Оршил		Эрүүл мэндийн төвийн өргөтгөлийг барилга		
ББ	Д.Болортуяага		2-Р ДАВХРЫН АГААР СЭЛГЭЛТИЙН СИСТЕМИЙН БАЙГУУЛАЛТ М1:100		
ЦБУ	Т.Мөнхнасан		Инженер	Ц.Батцэцэг	ЕГ шифр: JKL20-02/28
ДГ/ХТ	Н.Мянмаржаргал		Гүйцэтгэсэн	Ц.Батцэцэг	Масштаб: М1:100
ХД	Т.Пүрэвзэгд	Шалгасан	Ж.Энхцэцэг-2	ТГ шифр: ХАС-11	
				Огноо: 2020	
				Зургийн дугаар: Хуудас: 13	



 Архангай аймгийн Ихтамир сум Эрүүл мэндийн төвийн өргөтгөлийг барилга				
Халаалтын системийн тойм				Үе шат: А.3
Инженер	Ц.Батцэцэг	<i>Ц.Батцэцэг</i>	ЕГ шифр: JKL20-02/28	Масштаб: 0:2020
Гүйцэтгэсэн	Ц.Батцэцэг	<i>Ц.Батцэцэг</i>	ТГ шифр:	Зургийн дугаар: Хуудас: 13
Шалгасан	Ж.Энхцэцэг	<i>Ж.Энхцэцэг</i>	ХАС-12	

# ХАЛААЛТ АГААР СЭЛГЭЛТИЙН СИСТЕМИЙН ТОЙМ



	Архангай аймгийн Ихтанир сум			
	Эрүүл мэндийн төвийн өргөтгөлийг барилга			
	ХАЛААЛТ АГААР СЭЛГЭЛТИЙН СИСТЕМИЙН ТОЙМ			
	Инженер	Ц.Батцэцэг	УТ шифр:	Масштаб:
Гүйцэтгэсэн	Ц.Батцэцэг	ЖК 70-07/28	Огноо:	
Шалгасан	Ж.Энхцэцэг-2	ТГ шифр:	Зургийн дугаар:	
			ХАС-13	
			Хуудас:	
			13	

Үе шат: А.З

Огноо: 2020

Хуудас: 13



Утас: 96961617  
94775000

Барилгын зураг төсөл  
"ЖАРГАЛАНТ ХИЙЦ" ХХК

ЕГ Шуфр: JKL20-02/28

Архангай аймаг, Ихтамир сум  
ЭРҮҮЛ МЭНДИЙН ТӨВИЙН ӨРГӨТГӨЛИЙН БАРИЛГА

|Ажлын зураг|

УС ХАНГАМЖ, АРИУТГА ТАТУУРГЫН ХЭСЭГ - УАТГ

ЗАХИРАЛ  С.ТАЙВАНБААТАР

УЛААНБААТАР. 2020 ОН

### ЗУРГИЙН ЖАГСААЛТ

№	Зургийн нэр	Хуудасны марк
1	Зургийн жагсаалт, цэвэр, бохир усны тооцооны үзүүлэлт	ЧАТГ
2	Тайлж тэмдэг, тайлбар бичиг	ЧАТГ
3	Гална цэвэр, бохир усны шувамын байр зулалт	ЧАТГ
4	Цэвэр усны материалын түүвэр	ЧАТГ
5	Бохир усны шувамын цусралтын дагуулийн зүсэлт, огтлол	ЧАТГ
6	БҮ-1-6 худгийн огтлол	ЧАТГ
7	Бохир усны худгийн түүвэр	ЧАТГ
8	Бохир усны материалын түүвэр	ЧАТГ




### ЦЭВЭР УСНЫ ТООЦООНЫ ҮЗҮҮЛЭЛТ

№	Барилгын нэр	Цэвэр усны зардал м <sup>3</sup> /хон	Цэвэр усны зардал м <sup>3</sup> /цаг	Цэвэр усны зардал л/сек
1	Барилга	7.75	1.89	0.96
	Нийт	7.75	1.89	0.96

### БОХИР УСНЫ ТООЦООНЫ ҮЗҮҮЛЭЛТ

№	Барилгын нэр	Бохир усны зардал м <sup>3</sup> /хон	Бохир усны зардал м <sup>3</sup> /цаг	Бохир усны зардал л/сек
1	Барилга	7.75	1.89	2.50
	Нийт	7.75	1.89	2.50

	АРХАНГАЙ АЙМАГ, ИХТАМИР УМ ЗРҮҮЛ МЭНДИЙН ТӨВИЙН ӨРГӨТГӨЛИЙН БАРИЛГА				
	Зургийн жагсаалт, цэвэр, бохир усны тооцооны үзүүлэлт				
	№ хөнгөр Гүйцэтгэсэн Шалтгаан	Х.Эн Х.Эн Х.Олс	2020-02-28 2020-02-28 2020-02-28	ЕГ Шифр ТГ Шифр	Мөхөмөд Зурвалж Хуудас
	Үе шал 2020-02-28	А.Э	1	12	

**ТАЙЛБАР БИЧИГ**

Архангай аймаг, Их тамир сум, Эрүүл мэндийн төвийн өргөтгөлийн барилгын гадна усан хангамж, ариутгах технологийн цугларалтын цэвэр хийж гүйцэтгэхдээ барилгын ерөнхий төлөвлөгөө, геологийн судалгааны дүгнэлт, захиалагчийн хүсэлт, одоо байгаа байрны судалгаа, норм ба дүрэм (БНБД40-01-16, БНБД40-02-16)-ийг үндэслэв.

Барилгын инженер хайгуулын "Энх-Өрнөлт"ХХК-ний дүгнэлтээс талбайд хөрсний ус илрээгүй, улирлын хөлдөлтийн норминийд гүн 1.0м, илгэнцэрээр чигжигдсэн хайрган ул хөрстэй, газар хөлдөлтийн 8 баллтай байна.


ЦЭНЭР УС: Судалгаагаар ойр орчимд төвийн шугам сүлжээнээс салбарлан холдох боломжгүй тул одоо байгаа бие даасан эх үүсвэр болох гүний худаас хангахаар төлөвлөв. Ерөнхий төлөвлөгөө, захиалагчийн хүсэлтийн дагуу дахин шинээр гүний худаг хийж боломжгүй гэдэг үүднээс одоо байгаа гүний худагийг ЭхЭх2.5h хэмжээтэй барилгаар бүтүүмжилж хангаалахаар төлөвлөсөн. Барилгын хийцлэлийн БА, ББ-гийн зургаас үзнэ үү. Мөн төсөвт тусгаж өгөх шаардлагатай. Одоо байгаа гүний худагийн паспорт баримт бичиг дүүжгүй, шинжилгээ байнга хийлгэдэг, Эрүүл ахуйн шаардлага хангадаг. Судалгаагаар 2.5л/с-н ундргатай байна. Одоо байгаа эмнэлгээг нь энэ худаас хэрэглээгээ хангадаг. Гүний худаас төлөвлөж буй барилгын таазаар явж уэль дэхь цэвэр усны зангулганд холдохойг да цааш одоо байгаа эмнэлгэийн шугаманд холбогдоно.

Цэсралтын дууссаны дараа шугамыг норм дүрэмд зааснаар Ршал-Раж х1.25-аар авсантай тэнцүү сорих даралтаар шилгэнэ.

БОХИР УС: Судалгаагаар Төлөвлөж буй барилгын бохир усны хэрэглээг хангахад ойр орчимд төвийн шугам сүлжээнд нийлүүлэн холдох боломжгүй тул бие даасан эх үүсвэр болох цооногт цуглуулж, зөвөөрлөн зайлуулахаар төлөвлөв. Барилгын бохир ус нь өөрийн цугларалтаар нэгдэн гаргалгааны худгаар дамжин 2.0.0м3-ийн бохир усны цуглуулах цооногт зайлуулагдана. Байршил, Орчин аялал жүүлчлалын сайд, эрүүл мэндийн сайдын тушаалын дагуу төлөвлөсөнийг барилга бүтээцийн ББ-н зурагнаас үзнэ үү. Их чийг, эвэрлэлтээс хамгаалсан түрхлэг хийнэ. Бохир усны цооногийн дулаалга ба түрхлэгийг төсөвт тусгуулсан болно. Нийт шинээр цугармал төмөр бетон 3 худаг төлөвлөв. Шугамыг нь ф110мм, ф160мм-ийн PVC-U хуванцар хоолойгоор тус тус хийжээр төлөвлөв. Бохир усны шугамыг хөлдөлтөөс хамгаалж Пенополиуретан дулаалгаар дулаалах ба худгийг ус тусгаарлагч болон хөлдөлтийн илрэл ирга хэмжээ авч угсарна. Цэсралтын ажлын нормын дагуу холбогдох худгаас эхлэн цэсралтын ажлыг хийнэ. Уг шугамын цэсралтын ажлыг хийхдээ шугам сүлжээтэй огтлолцсон хэсгийн газар шорооны ажлыг гар аргаар ухна. Газар шорооны ажил эхлэхийн өмнө холбогдох байгууллагуудаас дахин зөвшөөрөл авах ба биет төлөвлөгч байлгана.

**ТАНИХ ТЭМДЭГ**

Тэмдэглэгээ	Нэр
— 41 —	Төлөвлөж байгаа цэвэр усны шугам
— 61 —	Төлөвлөж байгаа бохир усны шугам
— 61 — ○ — 61 —	Төлөвлөж байгаа бохир усны худаг
○	Одоо байгаа гүний худаг
↓	Одоо байгаа дулааны судас
↓	Одоо байгаа дулааны худаг

 Уулс 91.864611, 91.868314 "ЖАМ АЛАНТ ХИЯЦ" ХХК	АРХАНГАЙ АЙМАГ, ИХТАМИР СУМ ЭРҮҮЛ МЭНДИЙН ТӨВИЙН ӨРГӨТГӨЛИЙН БАРИЛГА Таних тэмдэг, тайлбар бичиг			Үн. нэм А3
	Инженер Гүйцэтгэсэн Шалгасан	Х Энхцэцэг Х Энхцэцэг Ж.Отгонжавлал	ЕГ Шифр: jk170-02/28 ТГ Шифр:	Мөхсөмбөр Дүрсийн дугаар: 3070-1 Хуудал: 3

ГАДНА ЦЭВЭР, БОХИР УСНЫ  
ШУГАМЫН БАЙГУУЛАЛТ М1:500

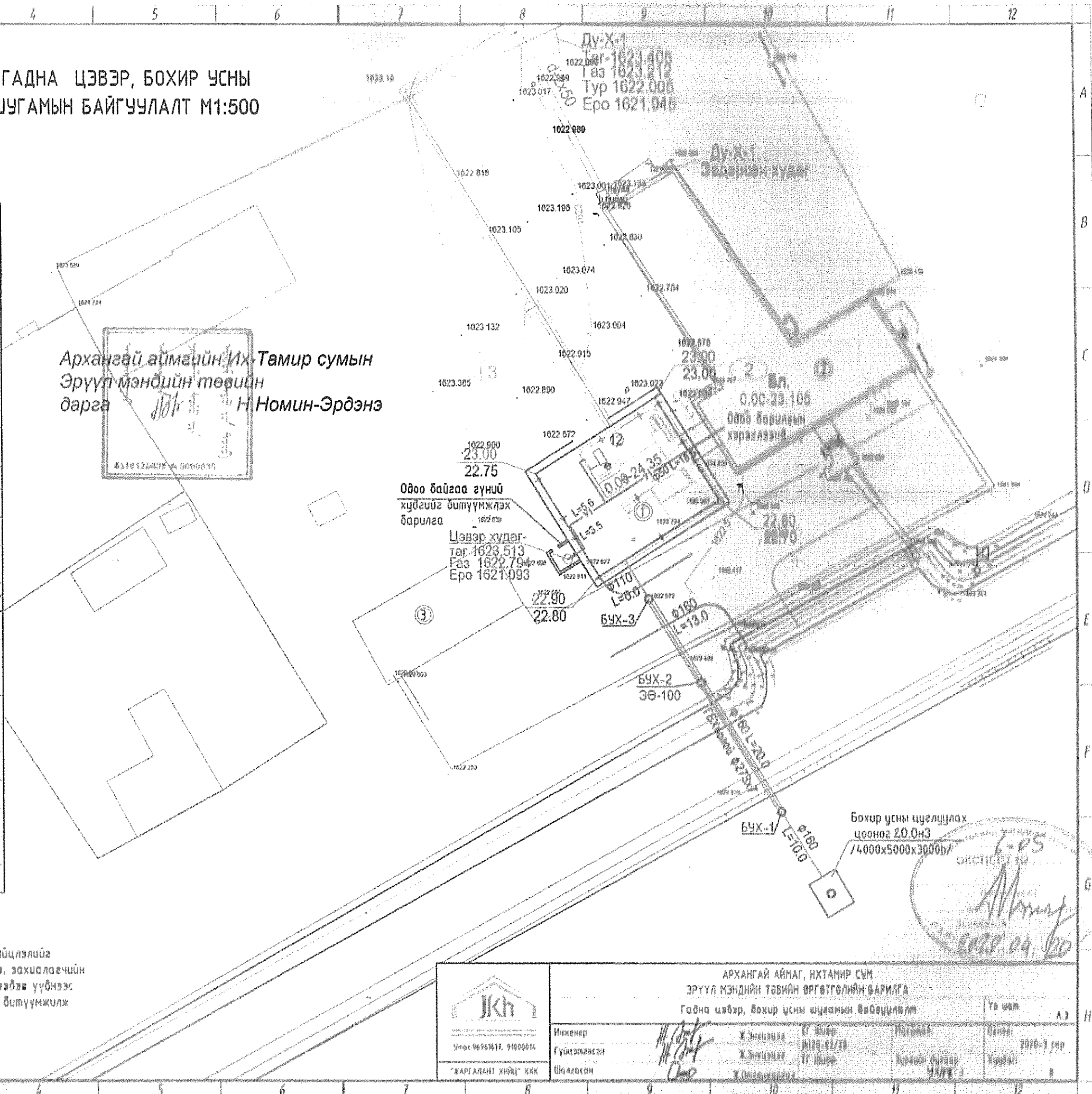
ВАРИЛГЫН ТОДОРХОЙЛОЛТ

Д/А	ТОДОРХОЙЛОЛТ	ТАЙЛБАР
1.	19 ортой эмнэлгийн барилга	Төлөвлөж буй
2.	Сумын эрүүл мэндийн төв	Одоо байгаа
3.	Аж ахуй, гаражийн барилга	Одоо байгаа
4.	Дунд сургууль	Одоо байгаа
5.	Халдартын зүүхны барилга	Одоо байгаа
6.	Эмийн сан	Одоо байгаа

ТАНИХ ТЭМДЭГ

ТЭМДЭГ/ЛЭГЭЭ	НЭР
	Төлөвлөж буй барилга
	Одоо байгаа барилга
	Шинээр татахаар төлөвлөж буй дулааны шугам
	Өргөтгөхөөр төлөвлөж буй дулааны шугам
	Төлөвлөж буй дулааны худаг
	Өргөтгөхөөр төлөвлөж буй дулааны худаг
	Төлөвлөж буй П хэлбэрийн зөөлөвч
	Одоо байгаа дулааны шугам
	Төлөвлөж буй бохир усны шугам
	Төлөвлөж буй бохир усны худаг
	Төлөвлөж буй цэвэр усны шугам
	Одоо байгаа цэвэр усны гүний худаг
	Барилгын дугаарлалт
	Онцлон цэв дулаар

Архангай аймагын Их-Тамир сумын  
Эрүүл мэндийн төвийн  
дарга *[Signature]* Н.Номин-Эрдэнэ



Тайлбар

Бохир усны цулцуулах 40.0м<sup>3</sup> /4000х5000х3000н/ цооногийн хийцлэлийг  
Барилга бүтээцийн зураанаас үзнэ үү. Ерөнхий төлөвлөө, захиалагчийн  
күсэлтийн баазуу байж шинээр гүний худаг хийж боломгүй гэдэг үүднээс  
одоо байгаа гүний худагийг 3х3х2.5н хэмжээтэй барилгаар битүүмжилж  
хамгаалахаар төлөвлөсөн.

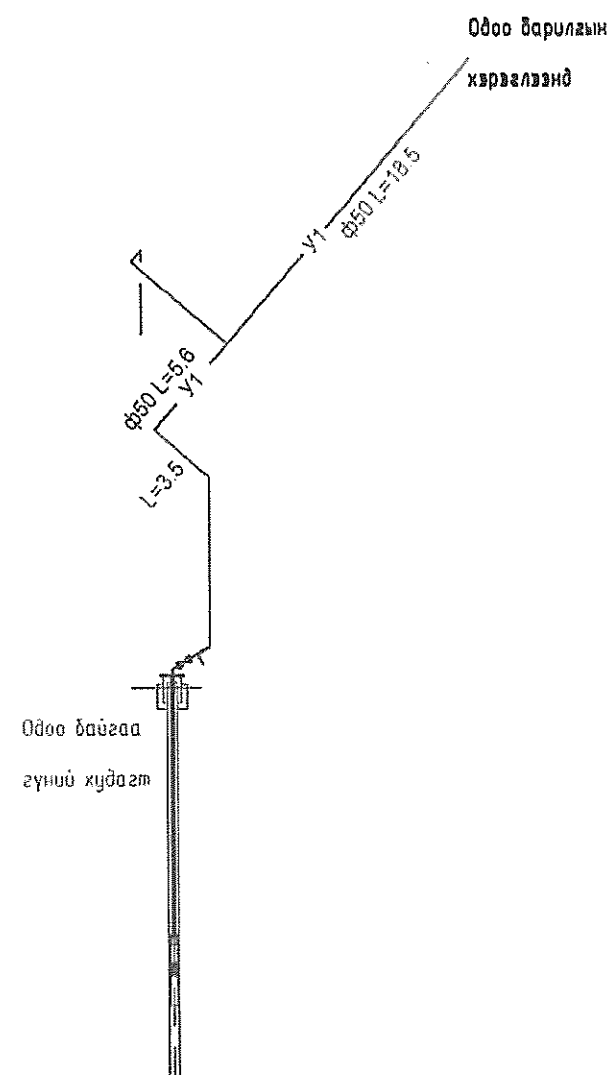
Бохир усны цулцуулах  
цооног 20.0м<sup>3</sup>  
/4.000х5.000х3.000н/

 Улаанбаатар, 10000014 "ХАРГАЛАНТ ХИЦ" ХХК	АРХАНГАЙ АЙМАГ, ИХТАМИР СУМ ЭРҮҮЛ МЭНДИЙН ТӨВИЙН ӨРГӨТГӨЛИЙН БАРИЛГА Гадна цэвэр, бохир усны шугамын байгуулалт				Үр дагавар А3
	Инженер Гүйцэтгэсэн Шалсан	<i>[Signature]</i> <i>[Signature]</i> <i>[Signature]</i>	17 Шалбар 11/20/2020 17 Шалбар 11/20/2020 Х.Омговсолов	17 Шалбар 11/20/2020 Х.Омговсолов	2020-11-20 Хүндийн 8



### ЦЭВЭР УСНЫ ШУГАМЫН МАТЕРИАЛЫН ТҮҮВЭР

Д/в	Тэмдэглэгээ	Материалын нэр	Тоо шир	Нэгж жин	Тайлбар
Барилга өгөмөр үзэсрэгдэх шугамын түүвэр					
1	ГОСТ3262-75	Цабордсан ван хоолой $\Phi 57 \times 3.5$	35.0		у/м
2		Отвод $\Phi 50$	8		ш
3	30ч 6 др	Хаалт $\Phi 50$	1		ш
4	УСТ 2047-74	Фланц $\Phi 50$	2		ш
5		Юүлэгч $\Phi 20$	2		ш
6		Бэхлэлт $\Phi 50$	11		ш
7	$\delta=3\text{см}$ пенополиуритан	Хөсөлийн дулаалга	5.0		у/м



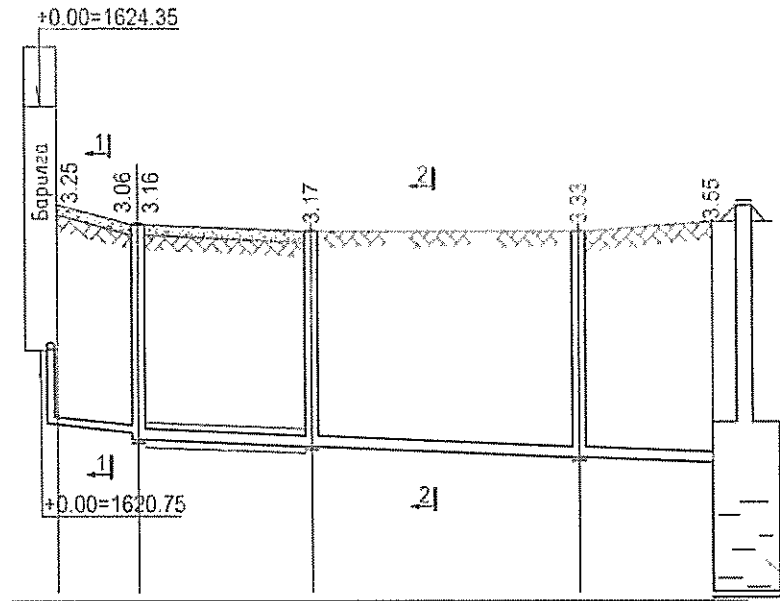
#### Тайлбар

Ерөнхий төлөвлөгөө, захиалагчийн хүсэлтийн дагуу дахин шинээр гүний худаг хийх боломгүй гэдэг үүднээс одоо байгаа гүний худагийг  $3 \times 3 \times 2.5\text{h}$  хэмжээтэй барилгаар битүүмжилж хамгаалахаар төлөвлөсөн. Барилгын хийцлэлийг БА, ББ-гийн зургаас үзнэ үү. Мөн төсөвт тусгаж өгөх.



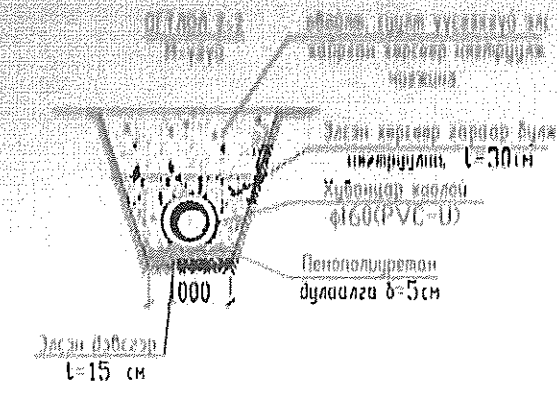
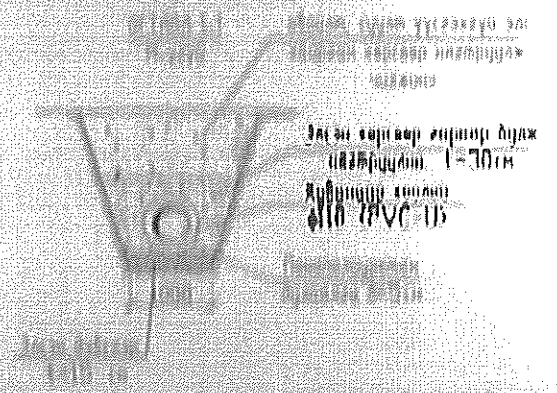
АРХАН АЙМAG, ИХТАМИР СУМ ЭРҮҮЛ ИЭЛДИЙН ТӨНИНГ ОРГАНИЗЦЛИЙН БАГЧИР		ТЭМЭГ А.3
Цэвэр усны материалын түүвэр		
Ижтөнийр	<i>[Signature]</i>	Ж. Доржпүрэв
Гүйцэтгэгч	<i>[Signature]</i>	Ж. Доржпүрэв
Шалбарсан	<i>[Signature]</i>	Ж. Доржпүрэв


Масштаб	1:625.00
Дүгээр зурвалж	M1:100
Хэвцэний дугаар	M1:500
	1624.00
	1623.00
	1622.00
	1621.00
	1620.00
	1619.00
	1618.00



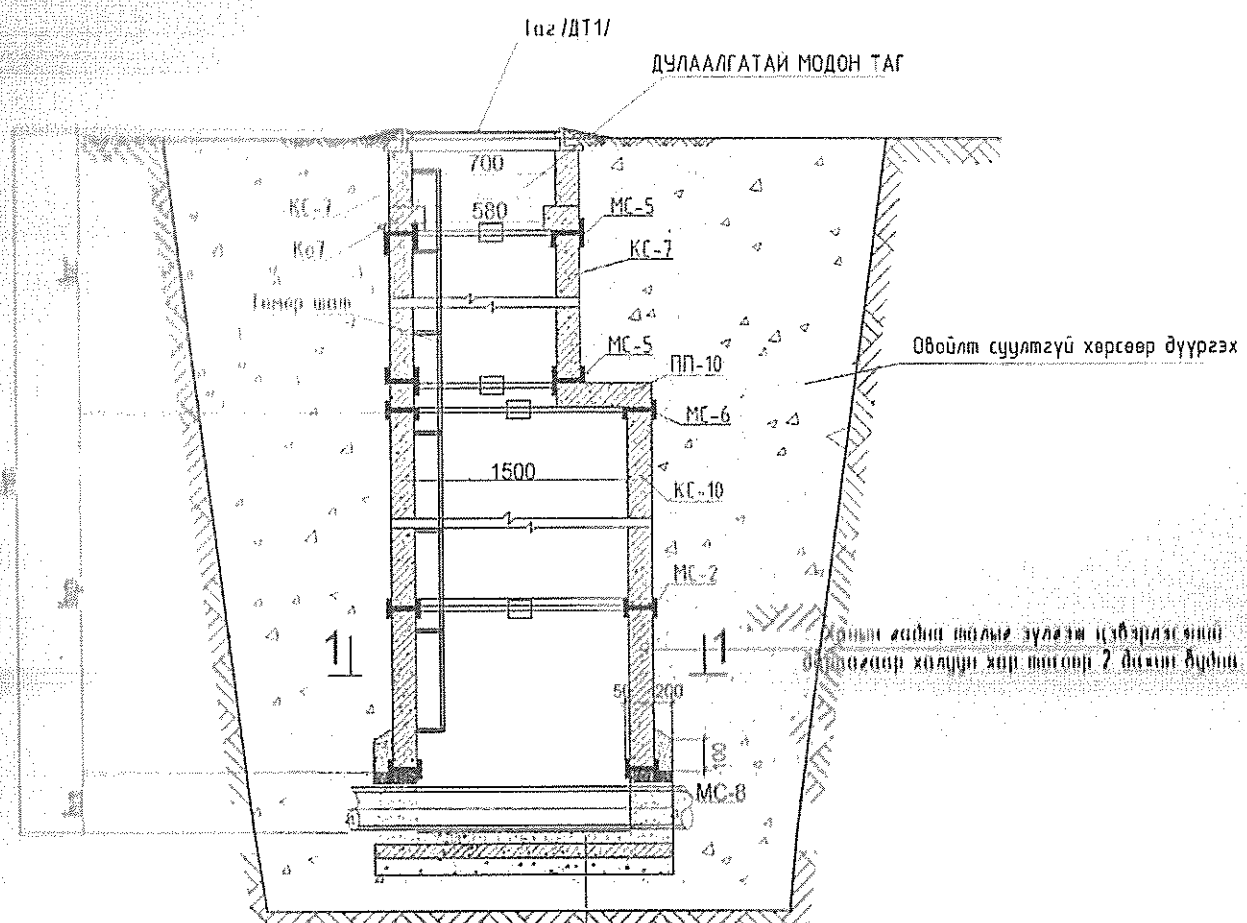
Бохир усны цуглуулах цоонг 20.0м<sup>3</sup>  
[4000x5000x3000h]

Хөвдөрийн хөвдөрийн тэмдэгт	1619.65	1619.54	1619.44	1619.35	1619.07	1619.03
Газрын хөрсний төгслийн тэмдэгт	1622.90	1622.60	1622.60	1622.50	1622.40	1622.55
Газрын хөрсний өргөлийн тэмдэгт	1622.80	1622.57	1622.57	1622.42	1622.31	1622.30
Хөвдөрийн материал бүтээгдэхүүний төрөл	PVC-U Ф110мм	PVC-U Ф160мм ДУЛААЛГАТАЙ				
Бүүр	ЭЛСЭНЦЭРЭЭР ЧИГЖИГДСЭН ХАЙРГАН УЛ ХӨРС					
Урт	6.0	13.0	20.0	10.0	10.0	
Хөвдөрийн зүй	6.0	13.0	20.0	10.0		
Онцлог цээ, худалд эргээлийн дугаар	БҮХ-3	БҮХ-2	БҮХ-1	Бохир усны цуглуулах цоонг		



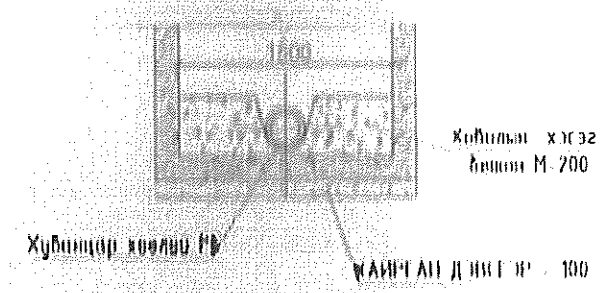
 Утас 96961617, 91000014 "ЖАРГАЛАНТ ХИЙЦ" ХХК	АРХАНГАЙ АЙМАГ, ИХТАМИР СУМ ЭРҮҮЛ МЭНДИЙН ТӨВИЙН ӨРГӨТГӨЛИЙН БАРИЛГА Бохир усны шугамын угсралтын дагуугийн зүсэлт				Үе шал:	А.Т.
	Инженер	Ж.Энхцэцэг	ЕГ Шифр	Масштаб:	Огноо:	2020.1 сур
	Гүйцэтгэсэн	Ж.Энхцэцэг	ТГ Шифр	Зургийн дугаар:	Хуудны	1
	Шалгасан	Ж.Омгунжав		УХАТ		

БУХ-1-Э ХҮДГИЙН ОГТЛОЛ

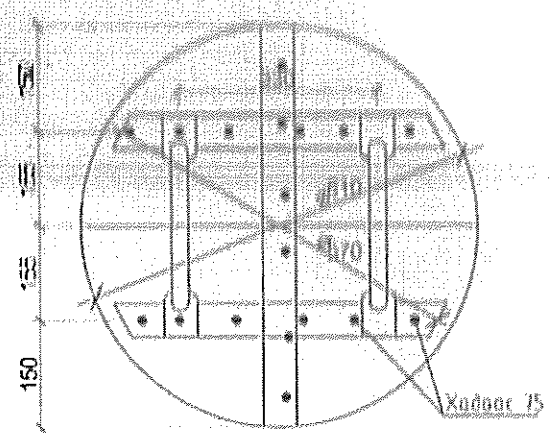


БЕТОН-М200  
ПДТ5-1  
ХАЙРГАН ДЭВСГЭР-100

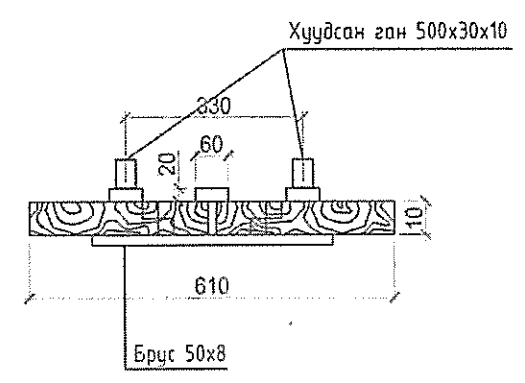
ОГТЛОЛ 1:1



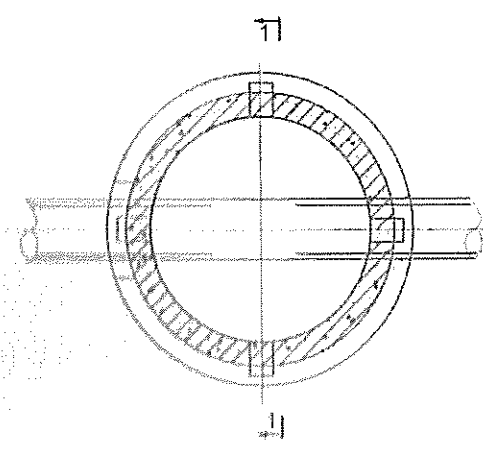
БАНЧЛАЛТ




МОДОН ТАГ



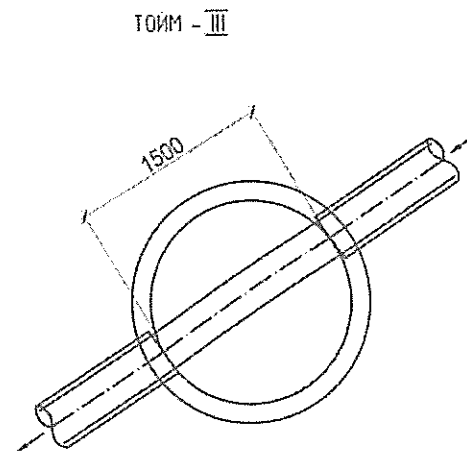
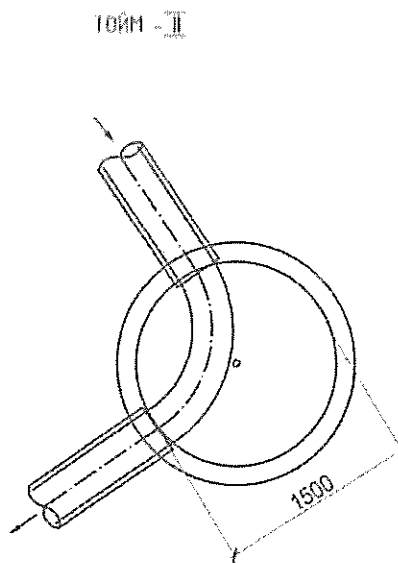
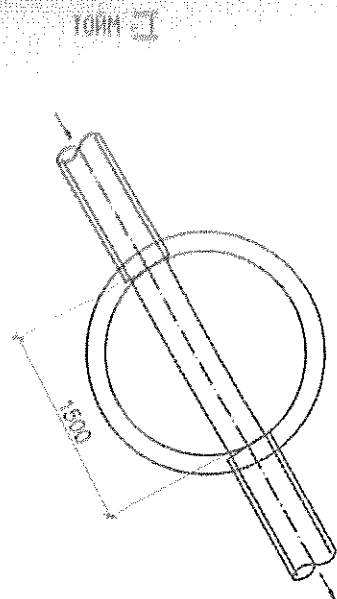
БАЙГУУЛАЛТ




 Утас: 96961012, 91000014 "ЖАЛГАЛАНТ ХИЙЦ" ХХК	АРХАНГАЙ АЙМАГ, ИХТАМИР СУМ ЗРҮҮЛ МЭНДИЙН ТӨВИЙН ӨРГӨТГӨЛИЙН БАРИЛГА БУХ-1-Э ХҮДГИЙН ОГТЛОЛ				Төслийн №	А.1
	Инженер	Ж.Энхтүвшин	ТГ Шифр	Материал	Өзөлдөг	2020.1 сар
	Гүйцэтгэгч	Ж.Энхтүвшин	ТГ Шифр	Адресийн дүн	Хуудал	II
	Шалгасан	Ж.П.Очилов		УХД-6		

БОХИР ЦЭНИ ХУДАЙН ТУХАЙ

№	Төрөл	Төрөл	Төрөл	Төрөл	Төрөл	Төрөл	Төрөл	Төрөл	Төрөл	Төрөл	Төрөл	Төрөл	Төрөл	Төрөл	Төрөл	Төрөл	Төрөл	Төрөл	Төрөл	Төрөл	Төрөл	Төрөл	Төрөл	Төрөл	Төрөл	Төрөл	Төрөл	Төрөл	Төрөл	Төрөл	Төрөл	Төрөл
1	1	2	3	4	5	6	7	8	9	10	11	12	13	14	15	16	17	18	19	20	21	22	23	24	25	26	27	28	29	30	31	32
1	1100	1100	I	100	100	1700	100	200	70		1	1	2	1	2		00	2	4	2	2	10		0.53	0.05	5.05						
2	1170	1100	II	100	100	1700	100	270	70		1	1	2	1	2		00	2	4	2	2	10		0.53	0.05	5.42						
3	1100	1100	III	100	100	1700	100	1000	70		1	1	2	1	2		00	2	4	2	2	11		0.53	0.05	5.85						



 Утас: 96741617, 91000546 "ХАМГАЛАН ХИМ" ХХК	АРХАНГАЙ АЙМАГ, ИХТАМИР СУМ ЗРУУЛ МЭНДИЙН ТӨВИЙН ОРГОТГОЛИЙН БАРИЛАГ Бохир цэни худаийн материалын түүвэр						Үе шал: А.3
	Инженер	<i>[Signature]</i>	Х.Замдара	Г.Шар	Материал	Огноо: 2020.3 (ср)	
	Гүйцэтгэсэн	<i>[Signature]</i>	Х.Дончинов	Г.Шар	Худал: 8		
	Шалбарсан	<i>[Signature]</i>	Х.Омгунговал	Г.Шар			

ТӨЛӨВЛӨЖ БҮЙ ГАДНА ШУГАМ СҮЛЖЭЭНИЙ БОХИР УСНЫ МАТЕРИАЛЫН ТҮҮВЭР

Д/а	Тэмдэглэгээ	Материалын нэр	Тоо шир	Нээж жин	Тайлбар
Гадна Ариутгах татуургын шугам сүлжээ					
1	PVC-U	Гадна хуванцар хоолой Ф110	8.0		у/н
2	HDPE давхар ханатай хуванцар хоолой	Гадна хуванцар хоолой Ф160	40.0		у/н
3	ДТ1	Хүдгийн таг Ф700	3		ш
4	КС-15	Хүдгийн дугуйдч Ф1500	6		ш
5	Кс7	Модон тагны суурь	3		ш
6	КС7	Хүзүүвч Ф700	6		ш
7	ПП-15	Хүдгийн ташуу таг Ф1500	3		ш
8	ПД15	Хүдгийн ул Ф1500	3		ш
9	δ=50 мм	Пенополиуретан дулаалга /ф110/	8.0		у/н
10	δ=50 мм	Пенополиуретан дулаалга /ф160/	40.0		у/н
11		Ган бүрхэвчин хоолой	10.0		у/н

Тайлбар

Нөхөн сэргээх ажлыг төсөвт тусгах. Бохир усны хүдгийн үйлдвэрийн бэлэн хийцлэлийг "Байгууламж од"-иас авч түүвэр түүв.



АРХАНГАЙ АЙМАГ, ИХТАМИР СУМ  
ЭРҮҮЛ НЭНДИЙН ТӨВИЙН ӨРГӨТГӨЛИЙН БАРИЛГА  
Бохир усны материалын түүвэр

Уе шат А.3

Инженер *[Signature]* Ж.Энхцэцэг ТГ Шифр /Ж20-02/20 Мэсгэл 02ноо 2020-3 сар

Гүйцэтгэсэн *[Signature]* Ж.Энхцэцэг ТГ Шифр Эргийн дугаар ХХ-8 Хуудас 8

Шалгатан Ж.Омгонгоргал

Б.Н.М.А.У  
СнЗ-ийн Барилга-Архитектурын Комиссын харьяа  
Хөдөө Аж Ахуйн Барилгын Зургийн Институт

Нэг маягийн зураг шифр: ХАА1071/78

# Бохир усны цооног

Багтаамж  $10\text{м}^3$ ;  $20\text{м}^3$

Улаанбаатар хот

Нэг маягийн ба давтан хөрөглөх  
зургийн холболт.  
Энэ хуудас засвартай, засваргүй хүчингүй  
Инженер Ж.Энццөг /  
Гүйцэтгэсэн Ж.Энццөг /

## ЗУРГИЙН ЖАГСААЛТ

Д.Д	Зургийн нэр	Хуудасны тоо
1	Нүүр хуудас	БА-1
2	Зургийн жагсаалт тайлбар бичиг	БА-2
3	Хучилтын байгуулалт./Угсармал вариант./	БА-3
4	Цооногийн огтлол А-А,Б-Б.	БА-4
5	Дам нуруу ДН-1,ДН-2 / Угсармал вариант/	БА-5
6	Хучилтын байгуулалт./Цутгамал вариант./	БА-6
7	Дам нуруу ДН-1,ДН-2 / Цутгамал вариант/	БА-7
8	Салхивчийн яндан,модон таг хэсэглэл.	БА-8

## ТАЙЛБАР БИЧИГ.

### I. Ерөнхий хэсэг.

- а. Бохир усны 10 ба 20м<sup>3</sup>-ийн багтаамжтай энэхүү цооногийн зургийг сантехникийн группийн даалгавар схемийн дагуу тэгш өнцөгт хэлбэртэй сонгон авсан цооногийг суулт овойлт үүсгэдэггүй хуурай хөрсний төвшин 4.0м-ээс дээшгүй нөхцөлд боловсруулан хийв. бүтээцийн зураг төслийг боловсруулав.
- б. Цооногийн амсрын ширмэн тагны дээр 0.00 төвшин буюу газрын гадаргуугаас 100мм-ийн дээр байна.
- в. Цооногийн дотор ёроолын нүхний дээд төвшин цооногийн амсраас доош -3.30м байх ба дүүргэлтийн өндөр 1400мм байна.

### II. Хийцийн хэсэг.

ХАНА. Цооногийн ханыг хоёр вариантгаар авна.

- Үүнд: 1. Бетон М100 хэрэглэх үед ханын зузаан 400мм.  
 2. Чулуут бетон хэрэглэх үед ханын зузаан 500мм бийн.
- Ханын дотор талыг 1:3 харьцаатай цөмөтэн зуурмагаар 20мм зузаан өнгөлгөө хийж өгнө.

ХУЧИЛТ. Хучилтыг төмөр бетоноор угсармал ба цутгамал хоёр вариантаар хийнэ.

1. Угсармал хучилтанд ГСХ-7 маркийн хавтан хэрэглэнэ. /Альбом УУ-1-61/ Хавтангийн завсаруудыг 100 маркийн цөмөтэн зуурмагаар чигжинэ.
2. Цутгамал хучилтын төмөр бетон хавтанг 200 маркийн бетоноор цутгана. Цутгамал төмөр бетон дам нурууны бетон марк 200.

ШАЛ. Цооногийн ёроол буюу шалыг 150 маркийн бетоноор цутгаж

- 1:3 харьцаатай цөмөтэн зуурмагаар 20мм зузаантай өнгөлгөө хийнэ.
- Шалны доор өтгөн шар шавраар 330мм зузаан бэлтгэл үе хийж өгнө.
- Цооногийн хана, хучилтын гадна талаар үнс ба өтгөн шар шавар үеийг тус тус 300мм зузаантай хийж өгнө.

Цооногийн амсарын хэсгийн ханыг 75 маркийн тоосгоор өрж 50 маркийн цөмөтэн зуурмагаар /Мр3-35/ гагнаж өрнө.

Амсарын таг нь ширмэн люк байх ба давхар тагыг банзаар хийнэ.

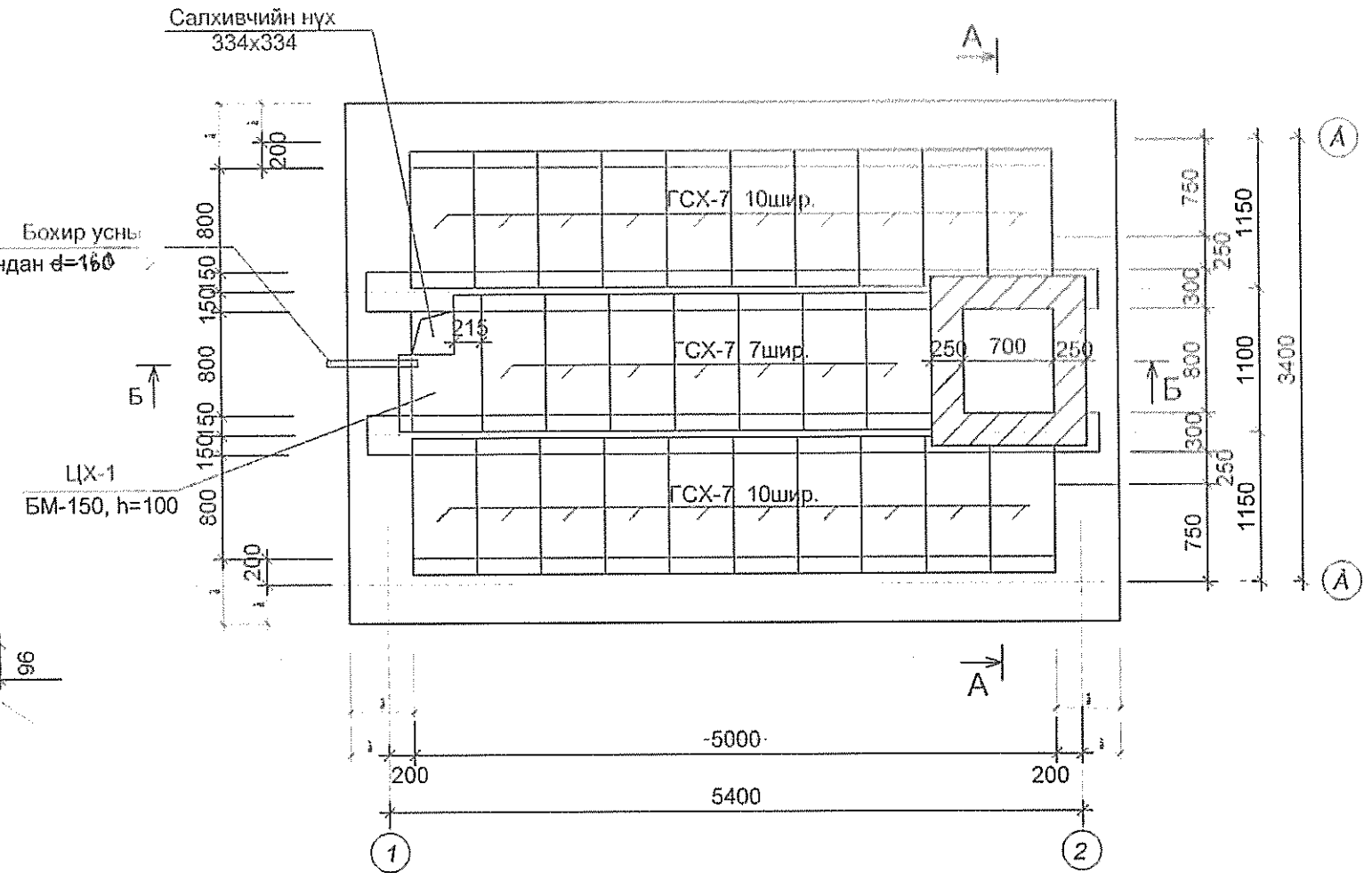
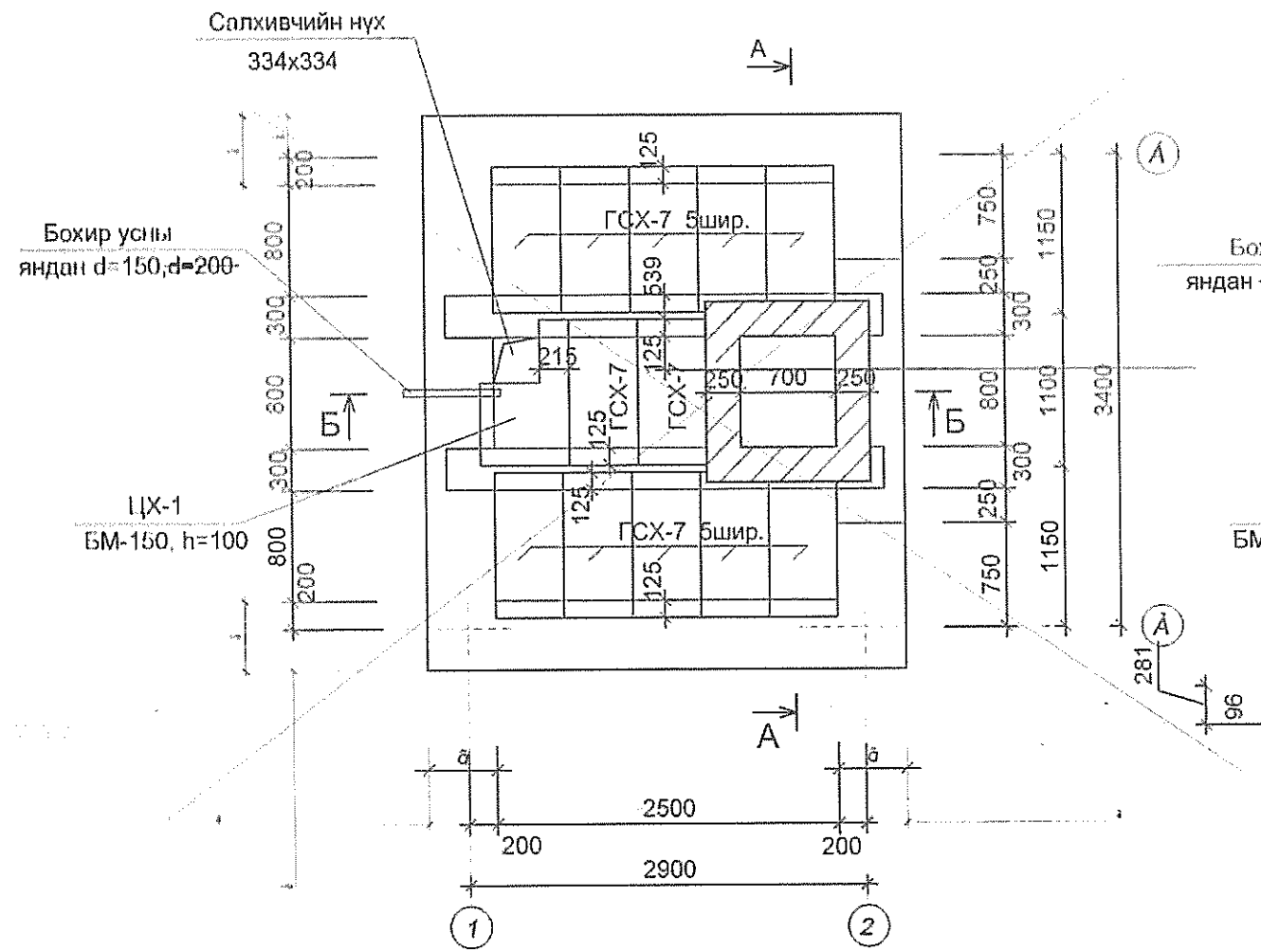
Цооногийн амсарыг тойруулан 700мм өргөнтэй хаяавчийг 100 маркийн бетоноор хийнэ.

Цооногийн хучилтын хавтангийн доод төвшин нь цооногийн амсраас доош -1.00м байх ба тухайн газарт өөрчлөгдөх үед даацын тооцоог дахин хийх шаардлагатай.

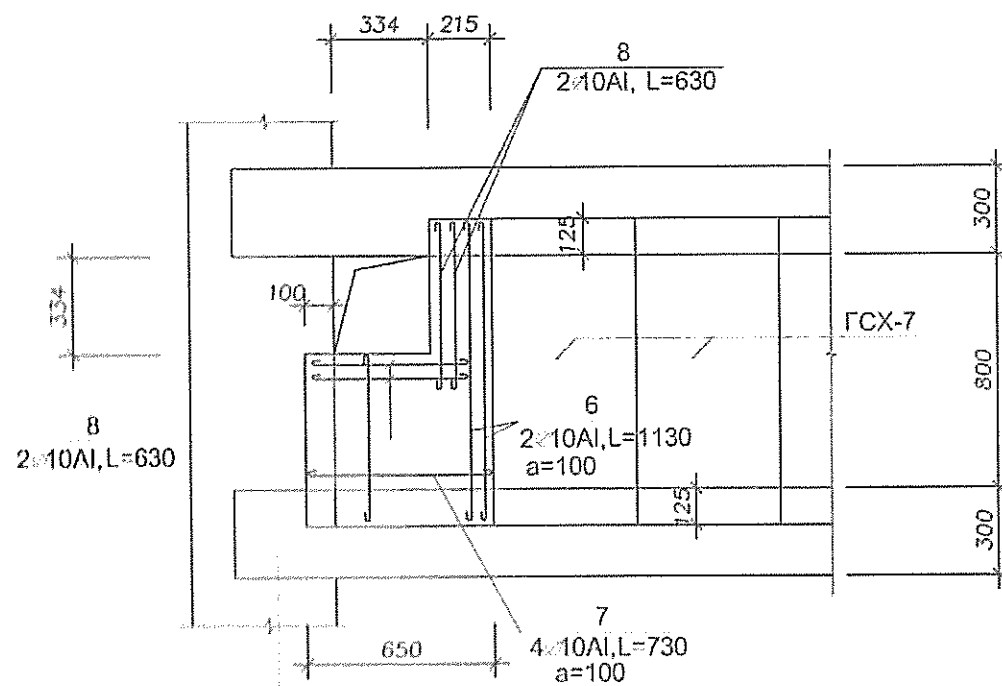
Нэг маягийн ба давтан хэрэглэх зургийн холболт.		М.Ч.Э.Т.З Б.З.З.Т.Т	Нэг маягийн зураг. Бохир усны цооног 10м <sup>3</sup> , 20м <sup>3</sup>	Зургийн шифр СС-125/2011
Энэ хуудас засвартай,засваргүй,хүчингүй		Улаанбаатар хот	Зургийн жагсаалт, тайлбар бичиг	Зургийн шаг А3
Инженер Гүйцэтгэсэн	Ж.Энхцэцэг Ж.Энхцэцэг			Хуудас марк БА-2 Архив

Угсармал хучилтын байгуулалт. V=10м3

Угсармал хучилтын байгуулалт. V=20м3



Цутгамал хэсгийн арматурчлалт.



Угсармал төмөр бетон элементийн тодорхойлолт.

Цооног сонголт	Элемент нэр.	Элемент марк.	Элемент жин. кг.	Бетон марк.	Тоо шир.	Альбом каталог.
10м3	хавтан	ГСХ-7	106.0	200	12	01-1-8
20м3	хавтан	ГСХ-7	106.0	200	27	
тус бүр.	ялуу	ДЯ-14	92.0	150	2	B1.038-1

Тайлбар

- Огтлол А-А,Б-Б-г хуудас марк БА-4-д үз.
- Цутгамал хэсгийн арматурын түүврийг хуудас марк БА-5-д үз.
- а,в-ийн утгыг хуудас БА-4-ийн хүснэгтээс авна.

М.Ч.Э.Т.З  
Б.З.З.Т.Т

Нэг маягийн зураг.  
Бохир усны цоононг 10м3, 20м3

Зургийн шифр  
СС-125/2011  
Зургийн шат  
А3  
Хуудас марк  
БА-3  
Архив

Нэг маягийн ба давтан хэрэглэх зургийн холболт.

Улаанбаатар хот

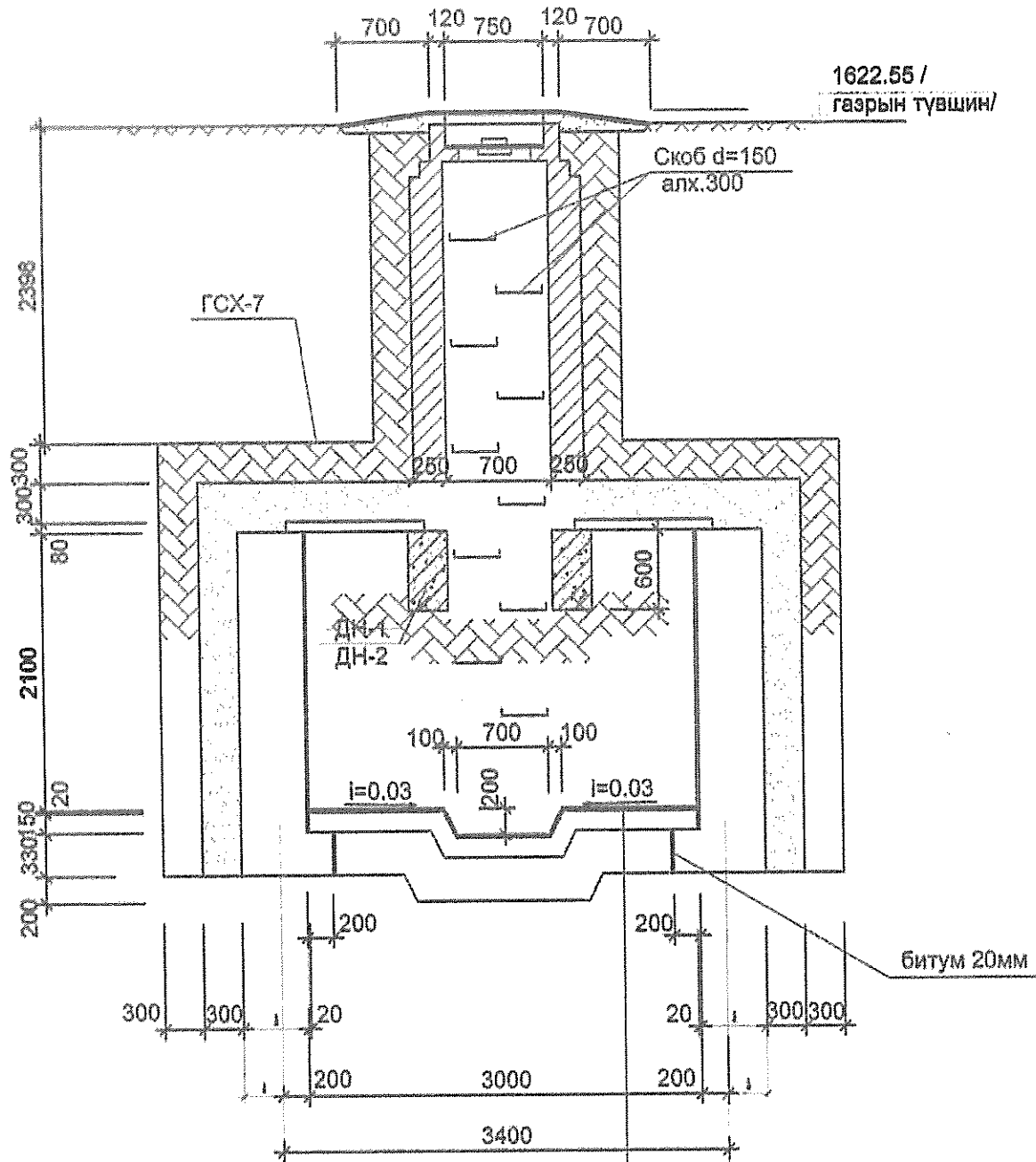
Угсармал хучилтын байгуулалт, түүвэр.

Энэ хуудас засвартай, засваргүй, хүчингүй

Инженер Ж.Энхцэцэг  
Гүйцэтгэсэн Ж.Энхцэцэг

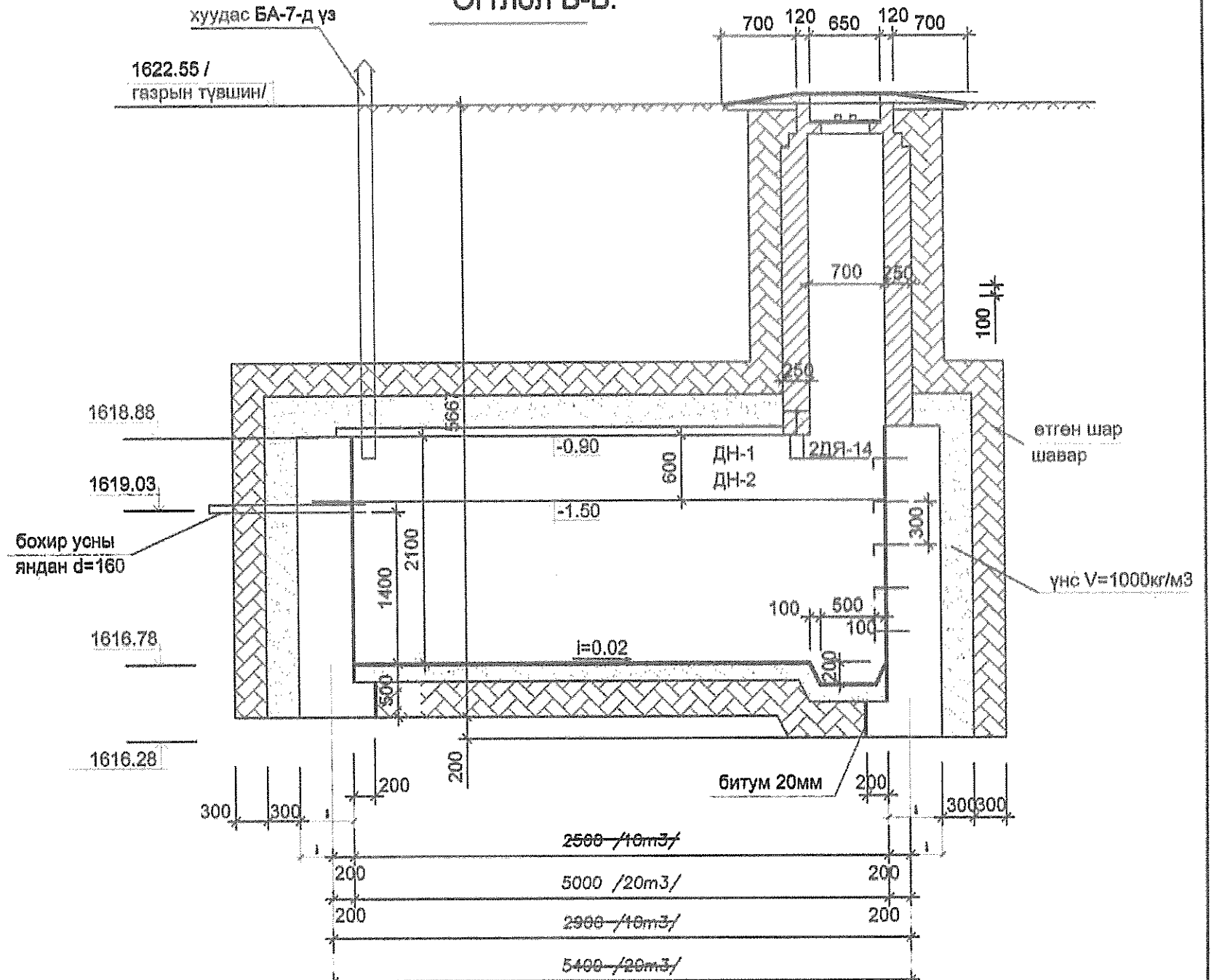


### Огтлол А-А



Цементэн зуурмаг 1:3 b=20мм  
 Бетон марк100 b=150мм  
 Өтгөн шар шавар b=330мм

### Огтлол Б-Б.



- Тайлбар  
 1. Огтлол А-А,Б-Б-г хуудас марк БА-3-д үз.  
 2. Цутгамал хэсгийн арматурын түүврийг хуудас марк БА-4-д үз.  
 3. а,в-ийн утгыг хуудас БА-4-ийн хүснэгтээс авна.

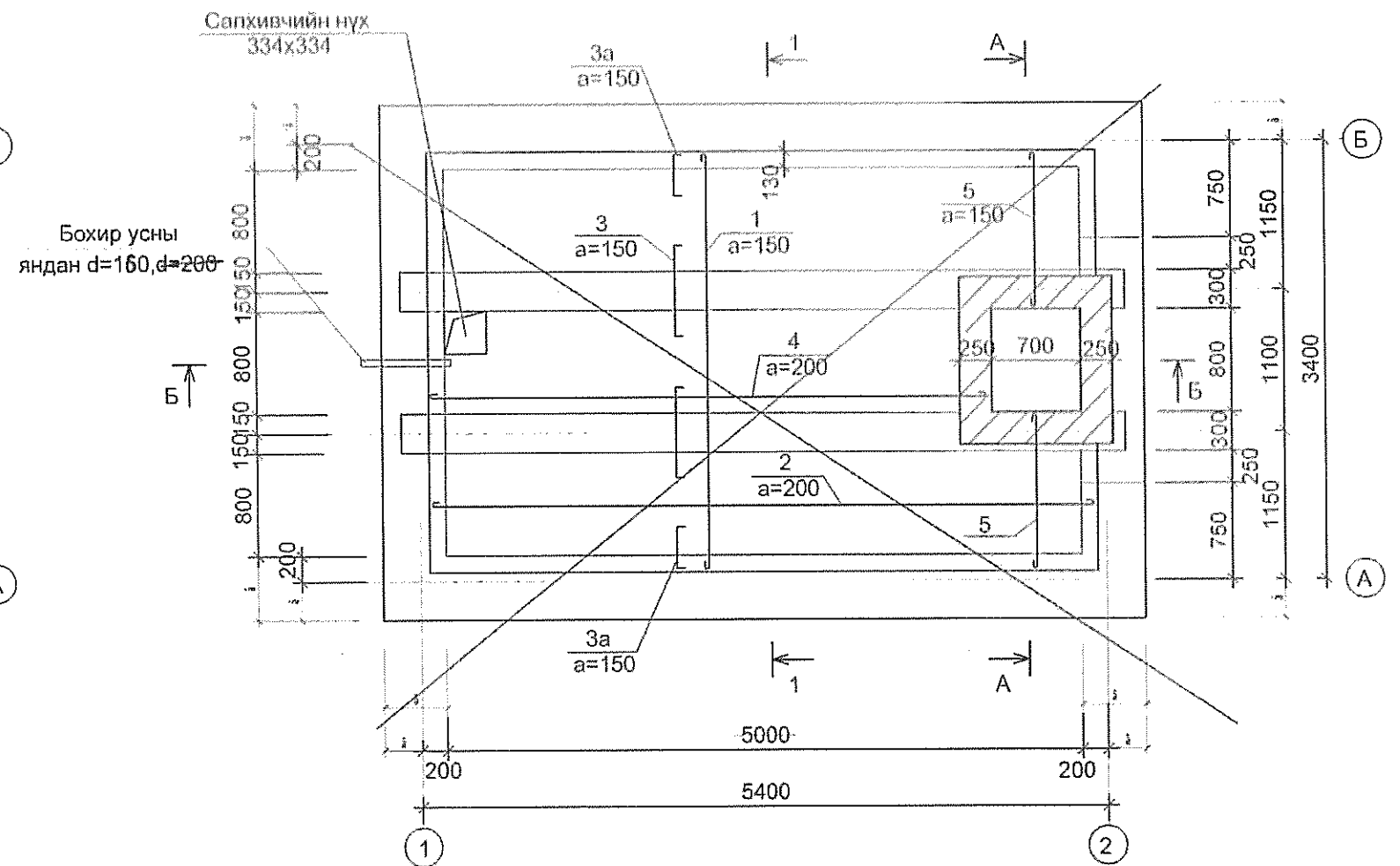
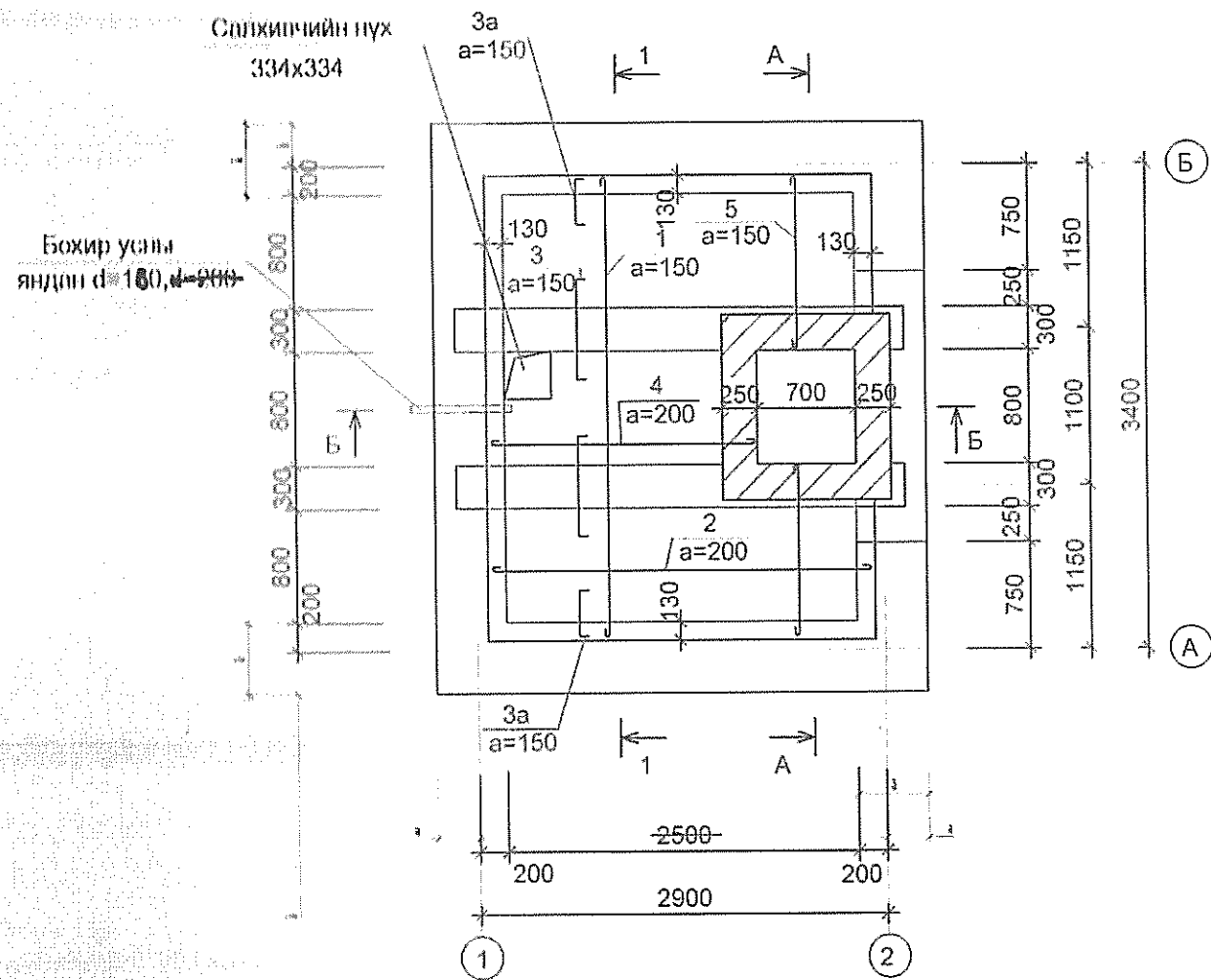
Цооногийн ханын зузааныг сонгох хүснэгт.

N/N	Ханын вариант	а /мм/	в /мм/	н /мм/	Орох материалын марк
1	Бетон	200	400	2600	бетон М100
2	Чулуут бетон	300	500	2800	чулуу М200,бетон М100

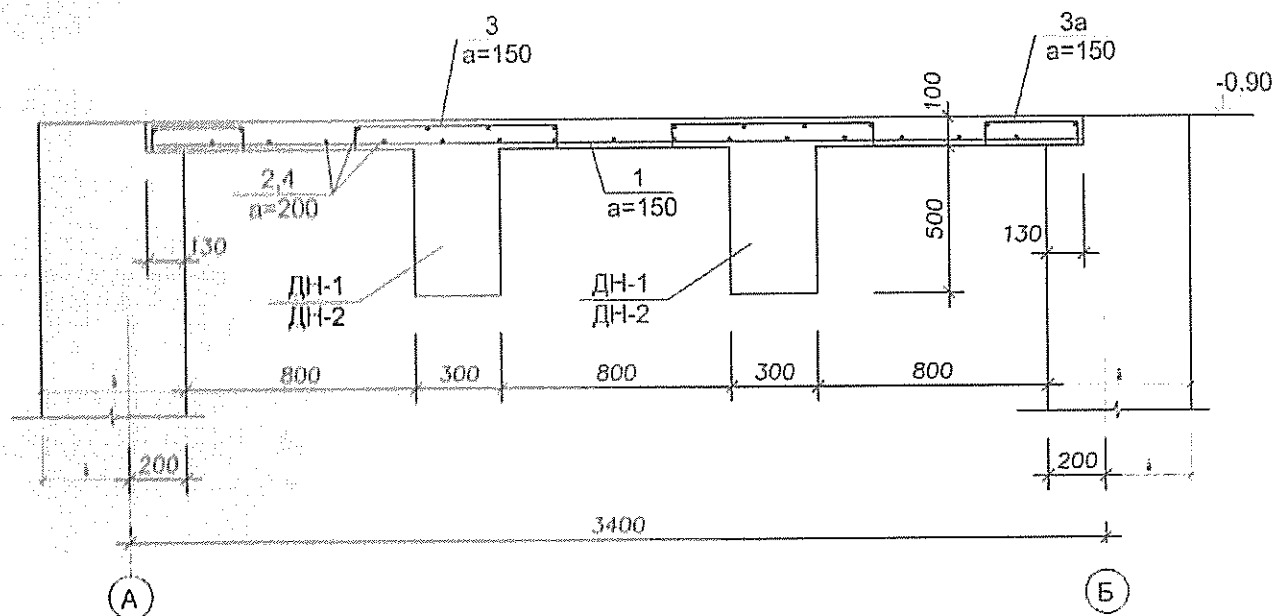
		М.Ч.Э.Т.3 Б.З.З.Т.Т	Нэг маягийн зураг. Бохир усны цоононг 10м3, 20м3	Зургийн шифр СС-08/2011
Нэг маягийн ба давтан хэрэглэх зургийн холболт.		Улаанбаатар хот		Зургийн шат А3
Энэ хуудас засвартай,засваргүй,хүчингүй				Хуудас марк БА-4
Инженер	Ж.Энхцэцэг		Огтлол А-А,Б-Б.	Архив
Гүйцэтгэсэн	Ж.Энхцэцэг			

Цутгамал хучилтын арматурчлалт. V=10м3

Цутгамал хучилтын арматурчлалт. V=20м3



Огтлол 1-1

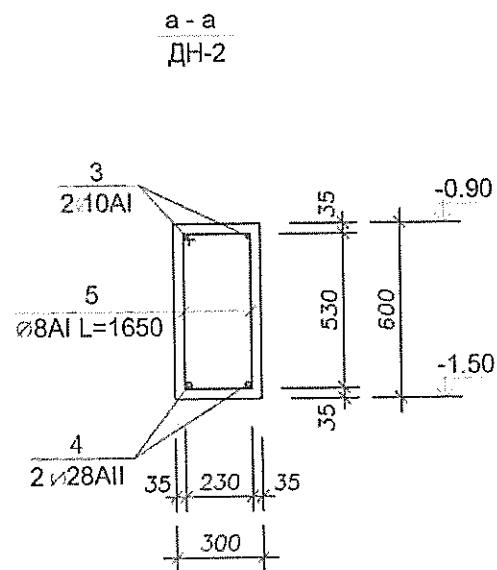
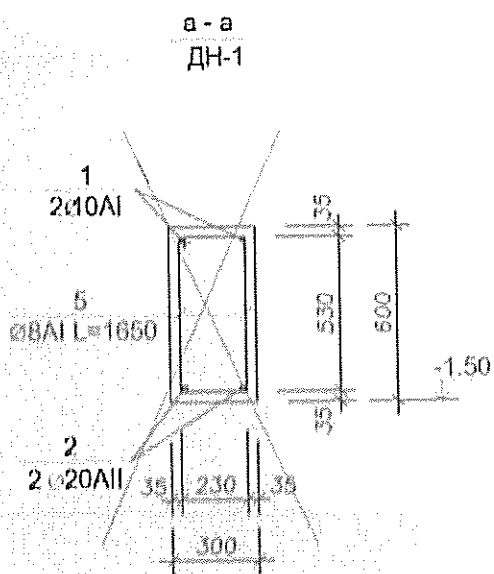
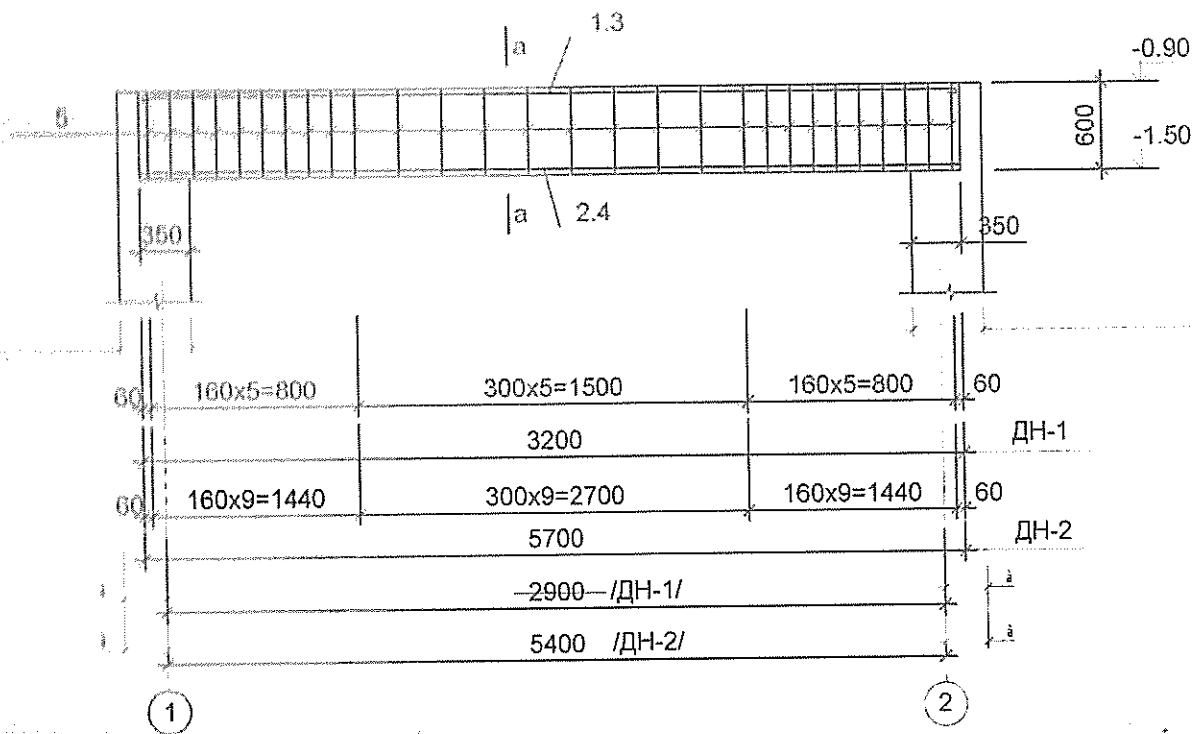


Тайлбар

1. Огтлол А-А,Б-Б-г хуудас марк БА-4-тай холбож үз.
2. Цутгамал төмөр бетон дам нуруу ДН-1,ДН-2-ын арматурчлалтын зургийг хуудас марк БА-7-д үз.
3. Ханьн зузааны сонголт а,в-ийн утгыг хүснэгтээс авна. Хуудас БА-4-д үз.

Нэг маягийн ба давтан хэрэглэх зургийн холболт.		М.Ч.Э.Т.3 Б.3.3.Т.Т	Нэг маягийн зураг. Бохир усны цоононг 10м3, 20м3	Зургийн шифр СС-125/2011
Энэ хуудас засвартай,засваргүй,хүчингүй		Улаанбаатар хот		Зургийн шат А3
Инженер	Ж.Энхцэцэг			Хуудас марк БА-6
Гүйцэтгэсэн	Ж.Энхцэцэг	Цутгамал хучилтын арматурчлалт.		Архив

# Дам нуруу ДН-1, ДН-2



Нэг элементэд орох арматурын түүвэр.

Элемент марк.	Поз	Загвар	мм	нэгж урт мм	тоо шир.	бүх урт м.	Арматур сонголт.			
							мм.	бүх урт м.	бүх хүнд	кг.
ДН-1	1		10A I	3295	2	6.59	8A I	26.40	10.43	
	2		20A II	3170	2	6.34	10A I	6.59	4.01	30.10
ДН-2	5	230 595 530 295	8A I	1650	16	26.40	20A II	6.34	15.65	
	3		10A I	5795	2	11.59	8A I	46.20	18.35	
	4		28A II	5670	3	17.01	10A I	11.69	7.15	107.66
Цут.хэс ЦХ-1	5		8A I	1650	28	46.20	28A II	17.01	82.16	
	6		10A I	1130	2	2.26	10A I	7.70	4.80	4.80
ЦХ-1	7		10A I	730	4	2.92				
	8		10A I	630	4	2.52				

Бетон ба арматурын тодорхойлолт.

Элемент марк.	Бетон марк.	Элем тоо	бетоны орц м3		арматур /кг/	
			1эле	бүгд	1эле	бүгд
ДН-1	200	2	0.58	1.16	30.10	60.20
ДН-2	200	2	1.03	2.06	107.66	215.32
ЦХ-1	150	1	0.06	0.06	4.80	4.80

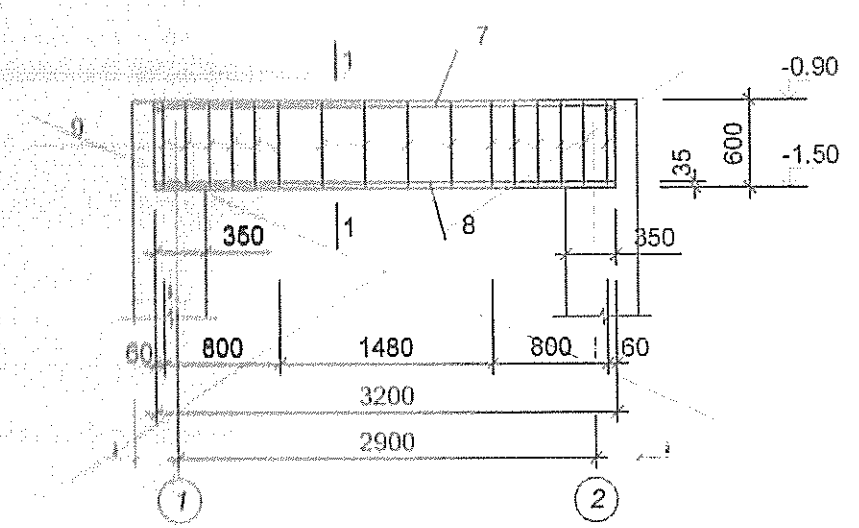
Арматур ГОСТ5781-82

Тайлбар

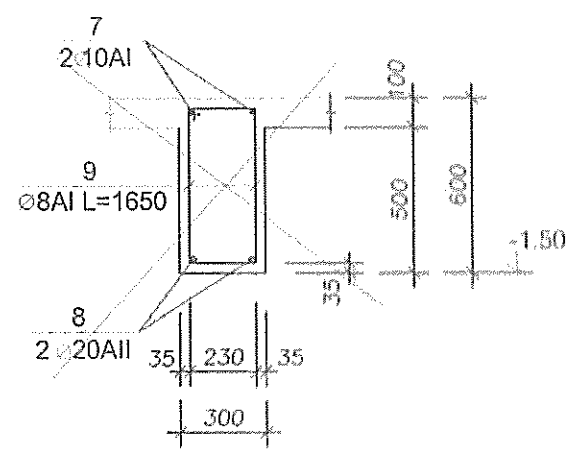
- Энэ хуудсыг хуудас марк БА-3-той хамт үз.
- Цутгамал хэсгийн арматурчлалтын зургийг хуудас марк БА-6-д үз.

Нэг маягийн ба давтан хэрэглэх зургийн холболт.	М.Ч.Э.Т.3 Б.З.З.Т.Т Улаанбаатар хот	Нэг маягийн зураг. Бохир усны цоононг 10м3, 20м3	Зургийн шифр СС-125/2011 Зургийн шат А3 Хуудас марк БА-5 Архив
Энэ хуудас засвартай, засваргүй, хүчингүй Инженер Ж.Энхцэцэг Гүйцэтгэсэн Ж.Энхцэцэг	Төмөр бетон дам нуруу ДН-1, ДН-2 түүвэр.		

Дам нуруу ДН-1



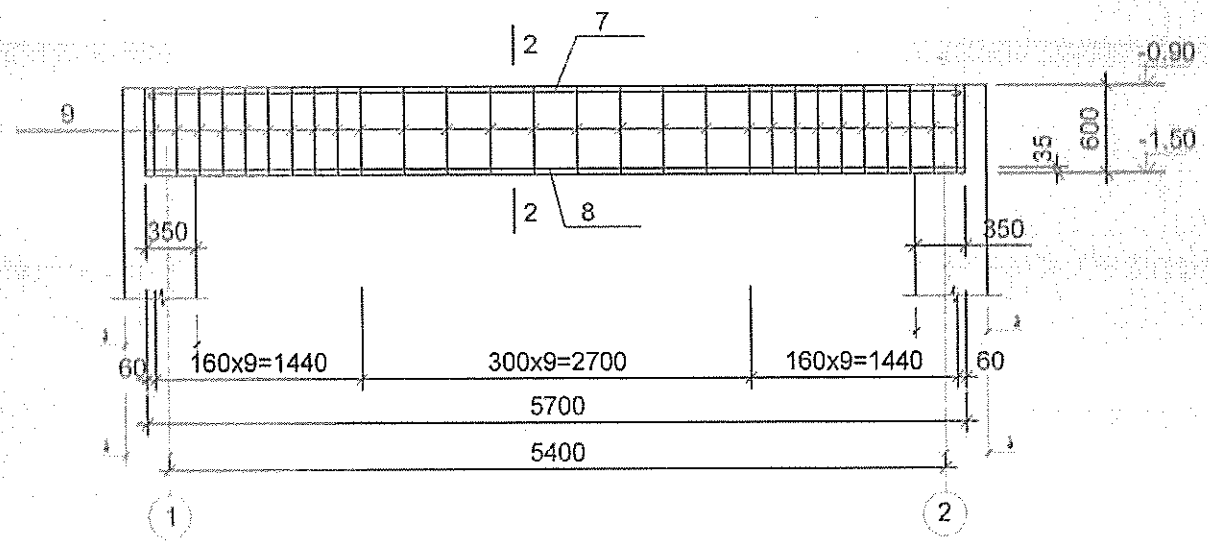
1 - 1



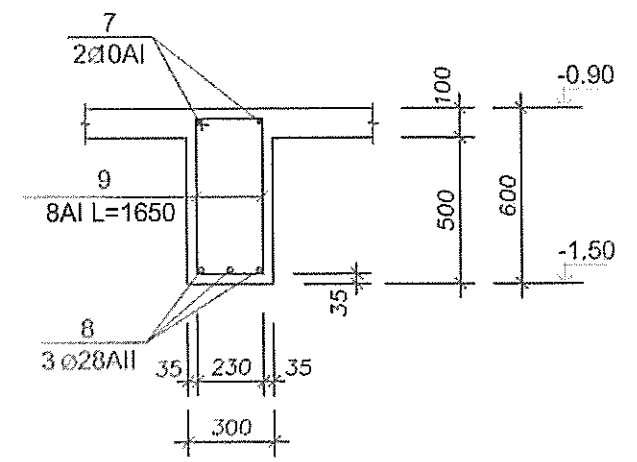
Төмөр бетон дам нуруу, хавтанд орох арматур бетоны тодорхойлолт.

Цооног багт.	Элем. нэр.	Поз	Загвар	Ø мм	нэгж урт мм	тоо шир.	Арматур сонголт.				
							бүх урт м.	Ø мм.	бүх урт м.	бүх хүнд	
10м3	хучилтын хавтан	1		12A1	3556	11	39.10	8A1	65.33	25.81	
		2		8A1	2855	16	45.68	12A1	102.3	90.84	
		3/3a/		12A1	/480/ 860	34 /38/	29.24 /18.24/				
		4		8A1	1965	10	19.65	бүгд 116.7кг			
		5		12A1	1205	13	15.67				
	Бетон марк 200 V=0.65м3										
	ДН-1 /2шир./	7			10A1	3295	2	6.59	8A1	26.4	10.43
		8			20A11	3170	2	6.34	10A1	6.59	4.07
		9	230   595   530   295		8A1	1650	16	26.4	20A11	6.34	15.6
Бетон марк 200 V=0.58м3х2=1.16м3 арматур 30.1х2=60.20кг.											
20м3	хучилтын хавтан	1		12A1	3555	28	99.58	8A1	131.6	51.78	
		2		8A1	5455	18	87.3	12A1	205.6	182.6	
		3		12A1	860 /480/						
		4		8A1	4425	10	44.3	бүгд 234.38кг			
		5		12A1	1205	13	15.7				
Бетон марк 200 V=1.31м3											
ДН-2 /2шир./	7			10A1	5795	2	11.59	8A1	46.2	18.35	
	8			28A11	5670	3	17.01	10A1	14.59	7.15	
	9			8A1	1650	28	46.2	28A11	14.59	82.16	
Бетон марк 200 V=1.03м3х2=2.06м3 арматур 107.7х2=215.4кг											

Дам нуруу ДН-2



2 - 2

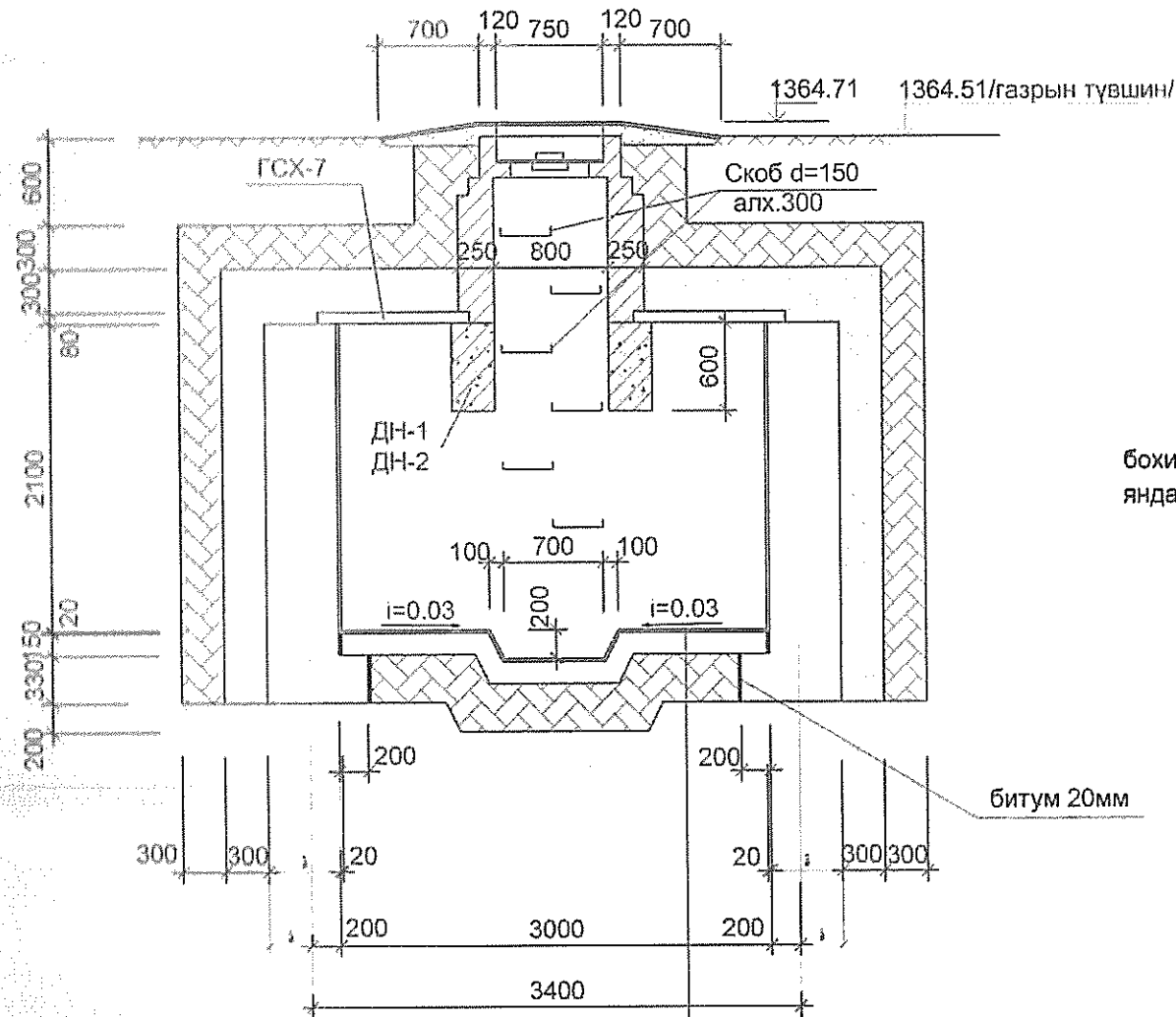


Тайлбар

1. Энэ хуудсыг хуудас марк БА-6-тай хамт үз.

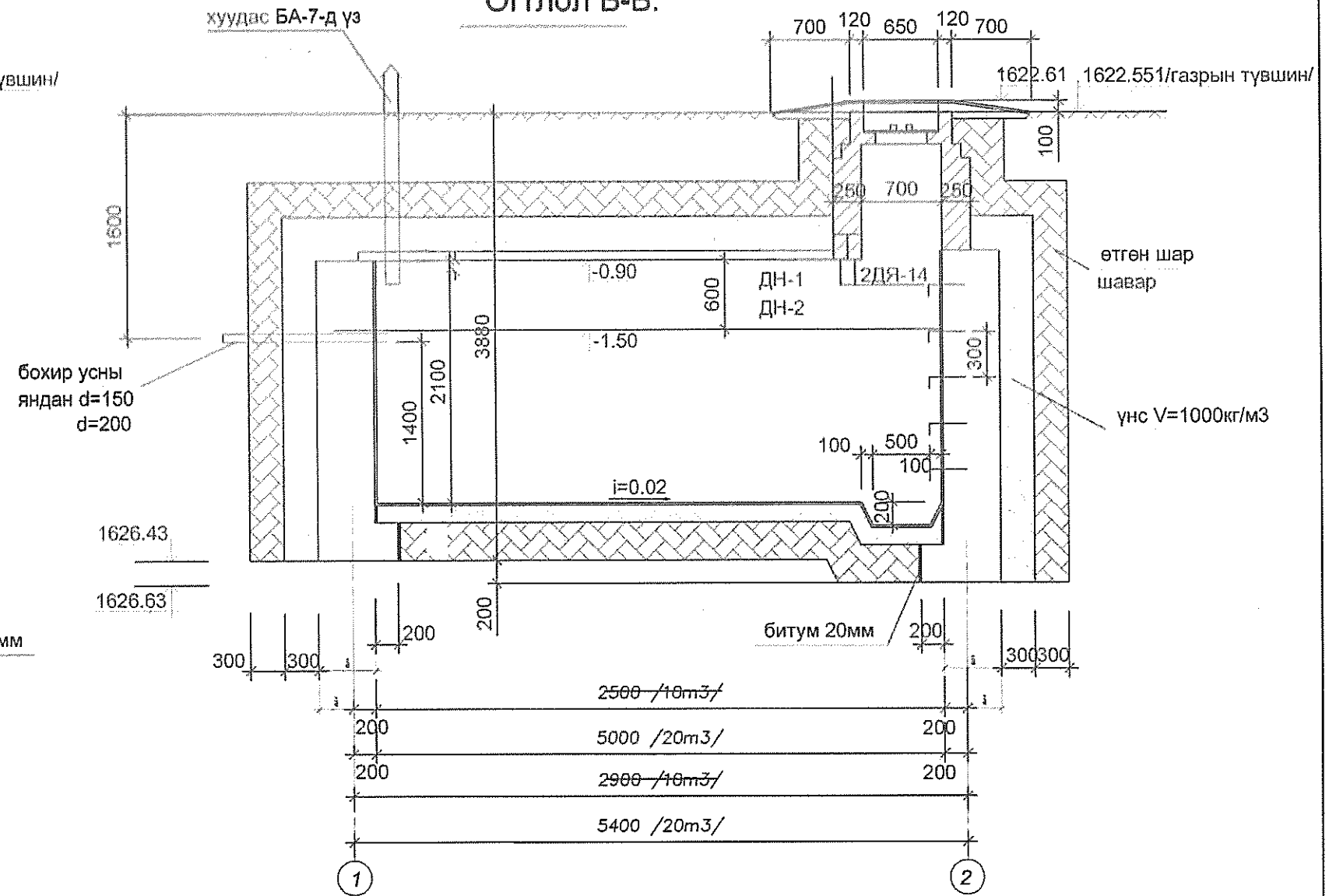
Нэг маягийн ба давтан хэрэглэх зургийн холболт.	М.Ч.Э.Т.3 Б.3.3.Т.Т	Нэг маягийн зураг. Бохир усны цоононг 10м3, 20м3	Зургийн шифр СС-125/2011
Энэ хуудас засвартай, засваргүй, хүчингүй	Улаанбаатар хот		Зургийн шат А3
Инженер Ж.Энхцэцэг	Төмөр бетон дам нуруу ДН-1, ДН-2 түүвэр./Цутгамал вариант/		Хуудас марк БА-7
Гүйцэтгэсэн Ж.Энхцэцэг			Архив

### Огтлол А-А



Цементэн зуурмаг 1:3 b=20мм  
 Бетон марк100 b=150мм  
 Өтгөн шар шавар b=330мм

### Огтлол Б-Б.



Цооногийн ханын зузааныг сонгох хүснэгт.

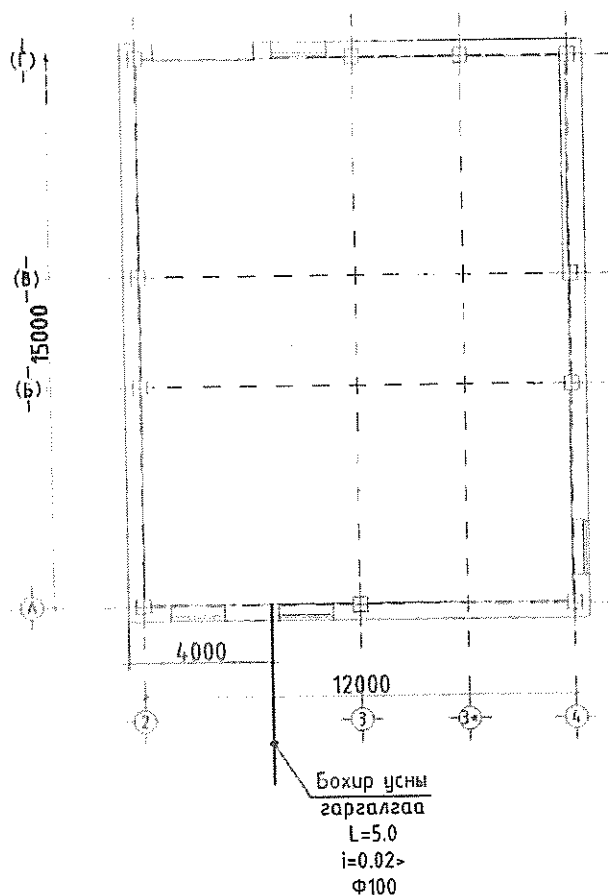
N/N	Ханын вариант	а /мм/	в /мм/	н /мм/	Орох материалын марк
1	Бетон	200	400	2600	бетон М100
2	Чулуут бетон	300	500	2600	чулуу М200, бетон М100

Тайлбар

1. Огтлол А-А,Б-Б-г хуудас марк БА-3-д үз.
2. Цутгамал хэсгийн арматурын түүврийг хуудас марк БА-4-д үз.
3. а,в-ийн утгыг хуудас БА-4-ийн хүснэгтээс авна.

М.Ч.Э.Т.3 Б.З.З.Т.Т	Нэг маягийн зураг. Бохир усны цоонг 10м3, 20м3	Зургийн шифр СС-08/2011 Зургийн шат А3 Хуудас марк БА-4 Архив
Нэг маягийн ба давтан хэрэглэх зургийн холболт.	Улаанбаатар хот	
Энэ хуудас засвартай, засваргүй, хүчингүй		
Инженер Ж.Энхцэцэг		Огтлол А-А,Б-Б.

ЦЭВЭР БОХИР УСНЫ ОРОЛТ ГАРГАЛГААНЫ БҮДҮҮВЧ М1:200




ЦБУ СИСТЕМИЙН ТООЦООНЫ ҮНДСЭН ҮЗҮҮЛЭЛТ

Системийн нэр	Шаардагдах даралт "м"	Тооцооны зардал				Тайлбар
		м³/хон	м³/цаг	л/сек	Галын ус л/сек	
Грөнхий зардал	H=20м	7.75	1.89	0.96	-	
Хүдмэн ус		5.27	1.23	0.63	-	
Халуун ус		2.48	0.69	0.48	-	
Бохир ус		7.75	1.89	2.56	-	
Дулааны ачаалал Q=48 950 ккал/цаг						

ЗУРГИЙН ЖАГСААЛТ

Д/д	Хуудасны нэр	Хуудасны марк
1	ЦБУ-ны оролт гаргалгааны бүдүүвч, зургийн бүрдэл, тооцооны үзүүлэлт	ЦБУ-1
2	Зургийн тайлбар, таних тэмдэг	ЦБУ-2
3	Зоорийн давхарын ус хангамж, галын усны шугамын байгуулалт	ЦБУ-3
4	Зоорийн давхарын бохир ус зайлуулах шугамын байгуулалт	ЦБУ-4
5	1-р давхарын ус хангамж, галын ус, бохир ус зайлуулах шугамын байгуулалт	ЦБУ-5
6	2-р давхарын ус хангамж, галын ус, бохир ус зайлуулах шугамын байгуулалт	ЦБУ-6
7	Ус хангамжийн системийн угсралтын тойм, материалын түүвэр	ЦБУ-7
8	Бохир ус зайлуулах системийн угсралтын тойм, материалын түүвэр	ЦБУ-8

Архангай аймгийн Ихтамир сүм Эрүүл мэндийн төвийн өргөтгөлийн барилга					
 "Жиргэлтэй янз" ХХК	ЦБУ-ны оролт гаргалгааны бүдүүвч, зургийн жагсаалт, тооцооны үзүүлэлт				Урьдчилсан А.3
	Инженер	<i>[Signature]</i>	Т.Мөнхнасан	С.Т.Шифр: JK.2020-02-20	МНГҮО
	Гүйцэтгэсэн	<i>[Signature]</i>	Т.Мөнхнасан	Т.С.Шифр: JK.2020-02-20	Зургийн дүгнэлт: ЦБУ-01
	Шаллагсан	<i>[Signature]</i>	А.Очирбат		Хуудас: 00

Таних тэмдэг

Нэр	Тэмдэглэгээ	
	Байгуулалт	Тойм
Хүйтэн усны босоо шугам	ХУБШ-1	ХУБШ-1
Халуун усны босоо шугам	ХаУБШ-1	ХаУБШ-1
Халуун усны эргэлтийн босоо шугам	ХаУЭБШ-1	ХаУЭБШ-1
Галын усны босоо шугам	ГУБШ-1	ГУБШ-1
Бохир усны босоо шугам	БУБШ-1	БУБШ-1
Хүйтэн усны шугам	У1	У1
Халуун усны шугам	Д3	Д3
Халуун усны эргэлтийн шугам	Д4	Д4
Бохир усны шугам	Б1	Б1
Дулаалгатай хоолой		
Душ, трал, холигч		
Угаагуур, сифон, холигч		
Тосгуур /тоек/, сифон, холигч		
Суултуур		
Шалын суултуур		
Галын кран		
Хаалт		
Үл дүцлэх хаалт		
Автомат хий гаргагч		
Шүлэх хаалт		
Ус хэмжигч		
Ревиз		
Цэвэрлэгээ		

ТАЙЛБАР

Тус барилгын цэвэр бохир усны ажлын зургийг гүйцэтгэхдээ Барилга доторхи усан хангамж ариутгах татцурга БНБД 40-05-16, Олон нийт иргэний барилга БНБД 31-03-03-ыг баримтлан гүйцэтгэв.

Цэвэр ус

Хэрэгцээний хүйтэн ус нь гүний худгийн барилгаас хангагдана. Барилга архитектурын даалгаварын дагуу үзелийн өрөөнд  $V=4.0m^3$  цэвэр усны нөөц сав төлөвлөсөн. Халуун усыг эзэлхүүний 300л 500л ус халаагчаар халааж тоног тохөөрөмжийг халуун усаар хангана. Хүйтэн, халуун усны хэвтээ, босоо шугамнуудыг ГОСТ3262-75-н цайрдсан ган хоолойгоор, төнөг төхөөрөмжинд холдох салбар шугамыг хувцанцар хоолойгоор (PVC) хийхээр тусгаж өгөв. Таазаар төлөвлөгдсөн хүйтэн усны хоолойг пенополиуретан дулаалгаар дулаалж гадуур нь хагас мм-н зузаантай полиэтиленэн хуудсаар зургаан үе орооно. Ариун цэврийн хэрэгслүүдэд ус өгөх салбар хоолойн /подводок/ голч ф15мм-ээс багагүй байх ба пластмассан хоолойгоор төлөвлөв.

Бохир ус

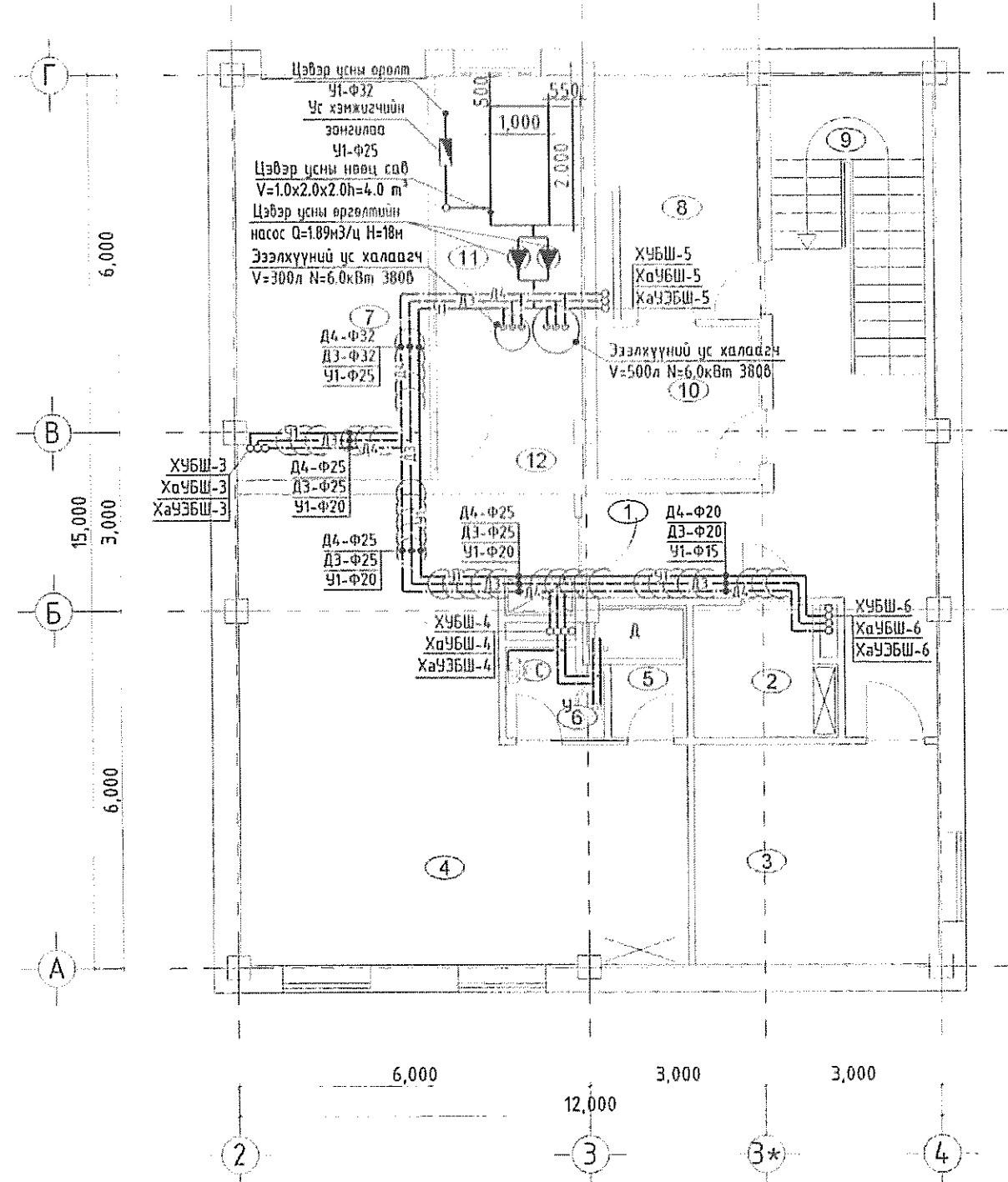
Барилгын ариун цэврийн хэрэгслээр дамжин гадагшлах ахуйн бохир усыг өөрийн урсгалаар нь төвийн ариутгах татцургын шугамд холбож зайлуулахаар төлөвлөв. Бохир усны хоолойг пластмассан /PVC-U/ хоолойгоор угсрана. Ариун цэврийн хэрэгсэлд ус өгөх ба бохир ус гаргах цэгийн холболт өндрийн түвшинг нийлүүлэх тохөөрөмжийн техникийн үзүүлэлттэй уялдуулан тохируулж гүйцэтгэвэл зохино. Системийг угаах, шахаж шалгах ажлыг төсөвт тусгах хэрэгтэй. Барилгын угсралтын явцад зохиогчийн хяналтыг зайлшгүй хийлгэх шаардлагатай.

	Архангай аймгийн Ихтамир сум				Үе шат А.3
	Эрүүл мэндийн төвийн өргөтгөлийн барилга				
	Зургийн тайлбар, таних тэмдэг				
	Инженер	Т.Мөнхнасан	Е.Г.Шифр:	Масштаб:	
Гүйцэтгэсэн	Т.Мөнхнасан	JKL2020-02-28	M1:Гү	Өгнөө:	
Шалгасан	А.Очирбат -с	Т.Г.Шифр:	Зургийн дугаар:	Хурдас:	
"Жоргалынт хийц" ХХК		JKL2020-02-28	ЦБУ-02	08	

Зоорийн давхрын ус хангамжийн системийн байгуулалт

ОРОДНИЙ ТОДОРХОИЛОЛТ

д.д	Орөөний нэр
1	Ханийл
2	Хуццис голж өрөө
3	Алжил тийлэх өрөө
4	Чийрэгжүүлэх өрөө
5	Дүшний өрөө
6	Ариун цэврийн өрөө
7	Газарж
8	Чөвсгийн өрөө
9	Шатны хэсэг
10	Чөвсгийн өрөө
11	Дулааны төхөөрөлийн өрөө
12	Цахилгааны өрөө



ЗӨВШӨӨРӨЛЦСӨН	
БА	Н.Саруул-Оргил
ББ	Д.Болортунагалаг
ХАС	Ц.Батцэцэг
ХТ, ДГ	Н.Мягмаржаргал
ХД	Т.Пүрэвзагд
ГА	



"Жаргалант хийц" ХХК

Архангай аймгийн Ихтөмр гцм Эрүүл мэндийн төвийн өргөтгөлийн барилга			
Зоорийн давхрын ус хангамжийн системийн байгуулалт			
Инженер	Т.Мөнхтүвшин	Т.Г.Шар	Масштаб: М1:100
Гүйцэтгэсэн	Т.Мөнхтүвшин	ЖКЛ 2020-02-20	Хуудал: 08
Шалгасан	А.Очирдал	ЖКЛ 2020-02-20	ЦБҮ-03

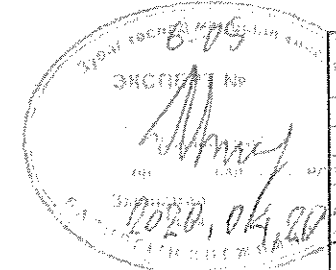
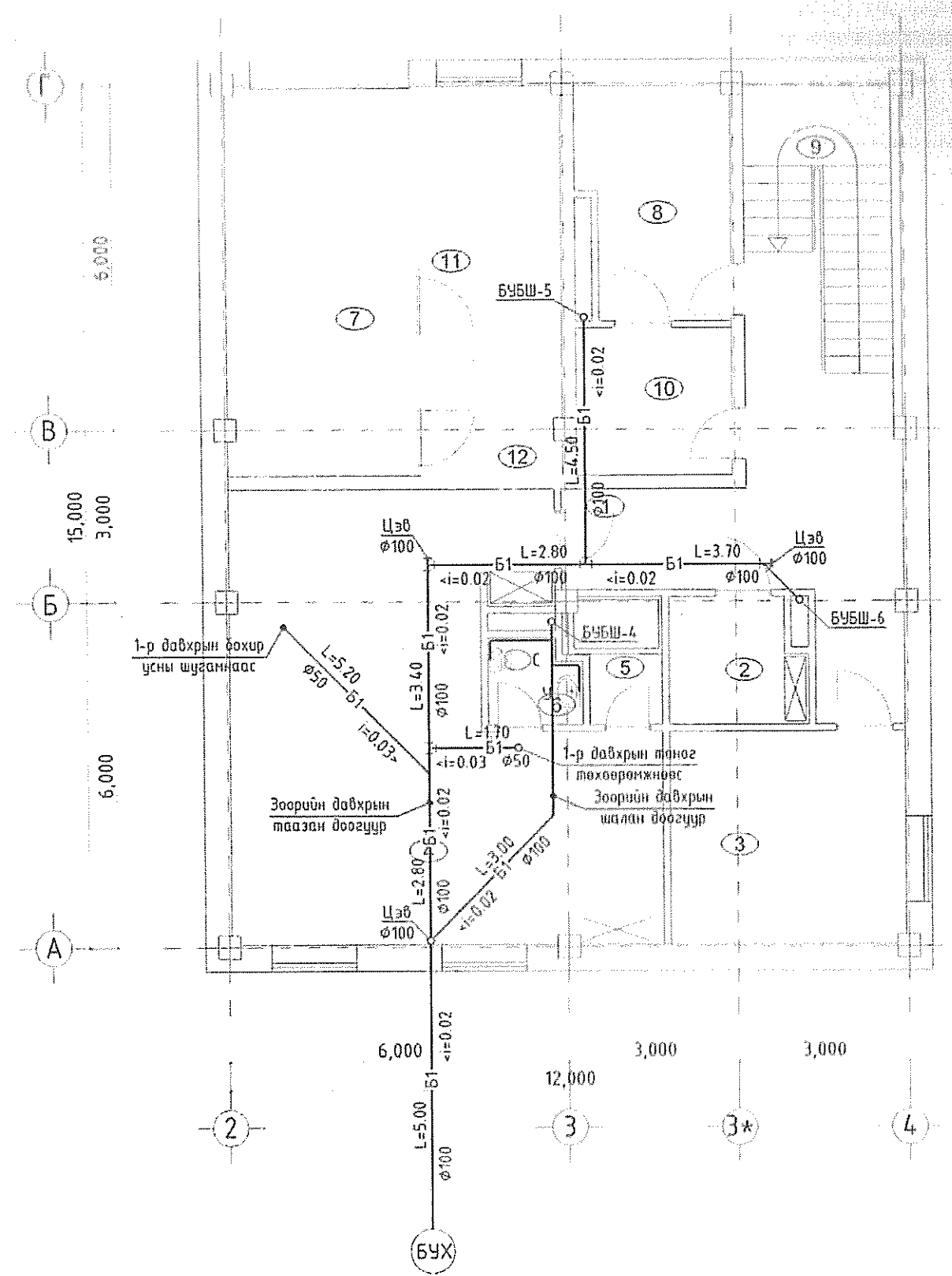
Үе шил: А.З  
Цэнэг: 2020  
Хуудал: 08



Зоорийн давхрын бохир ус зайлуулах системийн байгуулалт

ӨРӨВНИЙ ТОДОРХОЙЛОЛТ

Э.д	Өрөөний нэр
1	Хангай
2	Хууцаг солих өрөө
3	Алжлал таслах өрөө
4	Чийрэгжүүлэх өрөө
5	Душийн өрөө
6	Ариун цэврийн өрөө
7	Тариа
8	Машалын өрөө
9	Шатны хэсэг
10	Малалын өрөө
11	Дулааны тэжээлийн өрөө
12	Цахилгааны өрөө

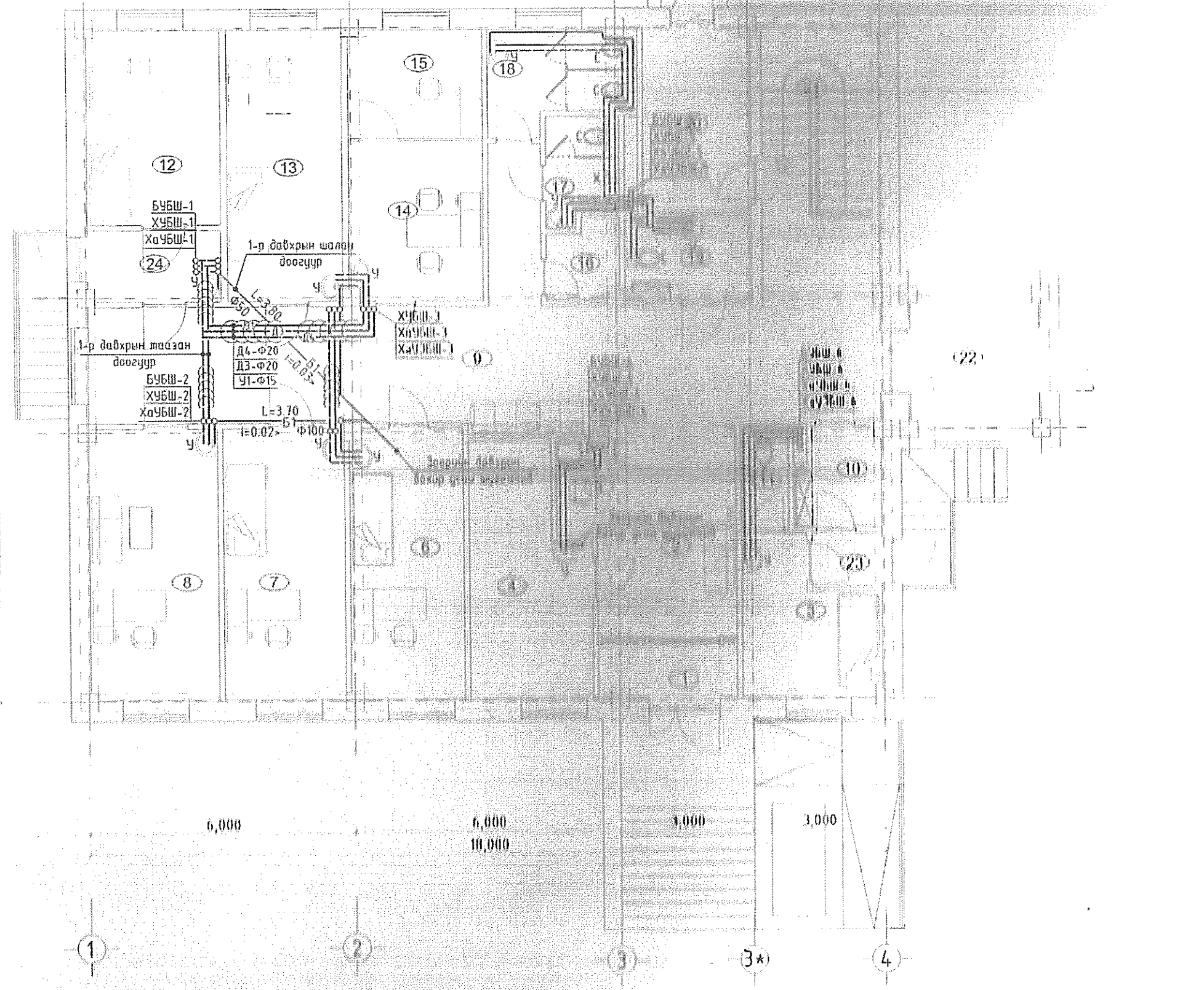


ЗӨВШӨӨРӨЛЦСӨН		
БА	С.Сүх	Н.Саруул-Оргил
ББ	С.Билэг	Д.Болортунгалаг
ХАС	У.Бямсдорж	Ц.Батцэцэг
ХТ/ДГ	У.Сүх	Н.Мягмаржаргал
ХД	М.Пүрэвсэл	Т.Пүрэвсэл
ГА		



Архангай аймгийн Ихтамир сум Эрүүл мэндийн төвийн өргөтгөлийн барилга					
Зоорийн давхрын бохир ус зайлуулах системийн байгуулалт					
Инженер	Т.Мөнхнасан	Е.Г.Шифр:	JKL2020-02-20	Масштаб:	M1:100
Гүйцэтгэсэн	Т.Мөнхнасан	Т.Г.Шифр:	JKL2020-02-20	Хуулийн байгуулалт:	ЦБМ-04
Шалгасан	А.Очирбат	Төгшил:	А.3	Өдөр:	2020
		Хуудал:	01		

Г  
6,000  
Б  
15,000  
3,000  
Б  
6,000  
А



1-р давхрын ус хангамж, бохир ус зайлуулах системийн байгуулалт

ӨРӨӨНИЙ ТОДОРХОЙЛОЛ

д.д	Өрөөний нэр
1	Гонх
2	Хүлээлгийн хэсэг
3	Тусгаарлах өрөө
4	Яаралтай тусламжийн өрөө
5	Бүртгэл
6	Эрчимт эмчилгээний өрөө
7	Вакцины өрөө
8	Даргын өрөө
9	Хонгил
10	Хонгил
11	Ариун цэврийн өрөө
12	Үзлэгийн өрөө
13	Үзлэгийн өрөө
14	Лаборатори
15	Лаборатори
16	Эмнэлэгийн хог хаягдал
17	Ариун цэврийн өрөө
18	Ариун цэврийн өрөө
19	Ариун цэврийн өрөө
20	Камер хяналтын өрөө
21	Шатны хонгил
22	Хүүүүвч хэсэг
23	Хонгил
24	Хонгил

6,000 6,000 3,000 3,000 10,000

1 2 3 3\* 4

2020.04.26

ДОВШООРӨЛЦСӨН

Г.А	С.Орзуул-Орзуул	Н.Сорцуул-Орзуул
Б.Б	Д.Болортуул-Орзуул	Д.Болортуул-Орзуул
Х.А.С	Ц.Батцэнцэг	Ц.Батцэнцэг
Х.Т.Д.Г	Н.Мянмаржаргал	Н.Мянмаржаргал
Х.Д	Т.Пүрэвбаатар	Т.Пүрэвбаатар
Г.А		



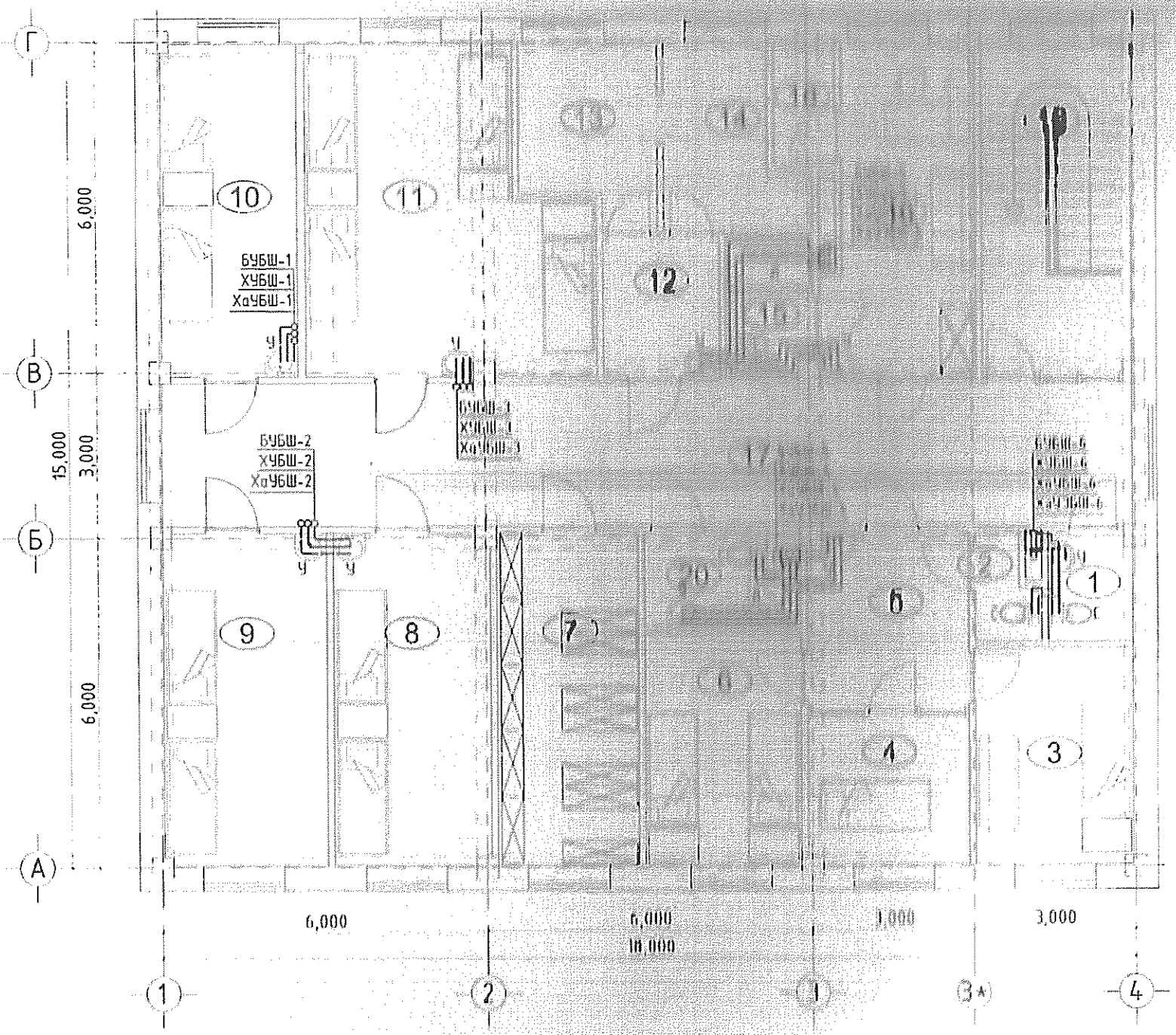
"Харгалант хийц" ХХК

Архангай аймгийн Ихтамир сум  
Эрүүл мэндийн төвийн өргөтгөлийн барилга

1-р давхрын ус хангамж, бохир ус зайлуулах системийн байгуулалт

Инженер	Т.Мөнхнасан	ЕГ Шифр	JKL2020-02-28	Масштаб	M1:100	Үе шил	А.3
Гүйцэтгэсэн	Т.Мөнхнасан	Т.Г Шифр	JKL2020-02-28	Эргэлийн дугаар	ЦБЧ-05	Өгөнө	2020
Шалгасан	А.Очирбат			Хурбал	08		

1 2 3 4 5 6 7 8 А3



2-р давхрын ус хангамж,  
бохир ус зайлуулах системийн  
байгуулалт

ӨРӨӨНИЙ ТОДОРХОЙЛОЛ

д.д	Өрөөний нэр
1	Ариун цэврийн өрөө
2	Ариун цэврийн өрөө
3	Төрөх өрөө
4	Төрөхийн өмнөх өрөө
5	Хонгил
6	Төрсний дараах өрөө
7	Архивийн өрөө
8	Эмчилгээний өрөө
9	Эмчилгээний өрөө
10	Эмчилгээний өрөө
11	Эмчилгээний өрөө
12	Хонгил
13	Ариутгалын өрөө
14	Ариутгалын өрөө
15	Ариун цэврийн өрөө
16	Сувилагчын өрөө
17	Хонгил
18	Эмийн өрөө
19	Шатны хэсэг
20	Халуун усны өрөө

**ДИЗАЙН ОРГАНИЗАЦИОН**

IA	<i>[Signature]</i>	Н.Сорцил-Оргод
IB	<i>[Signature]</i>	Д.Болортуулалз
ХАГ	<i>[Signature]</i>	Ц.Банцэцэг
ХТ, ДТ	<i>[Signature]</i>	Н.Мянмаржаргал
ХД	<i>[Signature]</i>	Т.Пүрэвзөг
ГА		



Архангай аймгийн Ихтамир сум  
Эрүүл мэндийн төвийн өргөтгөлийн барилга

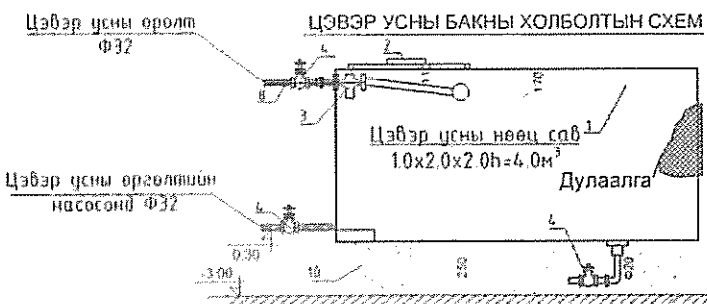
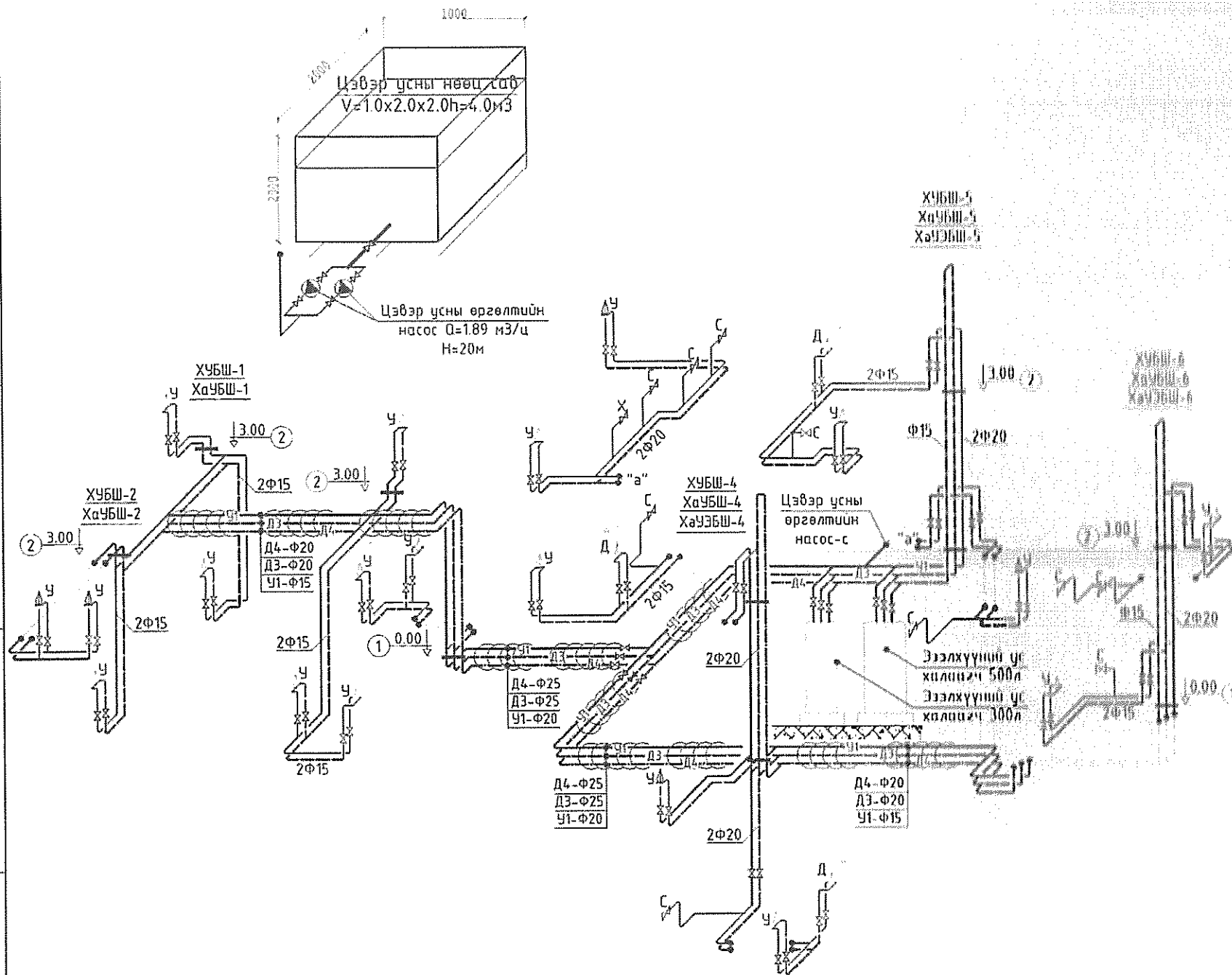
2-р давхрын ус хангамж, бохир ус зайлуулах системийн байгуулалт

Инженер	<i>[Signature]</i>	Т.Мөнхнасан	Е.Г.Шифр:	JKL2020-02-28	Масштаб:	M1:100	Үе шат:	A.3
Гүйцэтгэсэн	<i>[Signature]</i>	Т.Мөнхнасан	Т.Г.Шифр:	JKL2020-02-28	Зургийн дугаар:	ЦБЧ-06	Өгнөө:	2020
Шалгасан	<i>[Signature]</i>	А.Очирбат			Хуудас:	08		

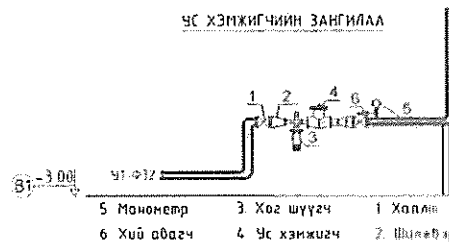
Ус хангамжийн системийн  
угсралтын тойм, материалын  
түүвэр

ХАЛУУН, ХҮЙТЭН УСНЫ СИСТЕМИЙН МАТЕРИАЛЫН ТҮҮВЭР

Д/А	Гарц, тэрв, тот	Материалын нэр	Тоо ширхэг	Нэгж жин	Тайлбар
Ус хангамж					
1	Рvг	Хүлээнцэр хоолой Dn15	105.0		М
2	ГОСТ 1267-75	Цайрдагсан ган хоолой Dn15	48.0		М
3	ГОСТ 1267-75	Цайрдагсан ган хоолой Dn20	70.0		М
4	ГОСТ 1267-75	Цайрдагсан ган хоолой Dn25	28.0		М
5	ГОСТ 1267-75	Цайрдагсан ган хоолой Dn32	16.0		М
6	ARMSTRONG/6-5mm/	Хоолойн дулаалга dn15	48.0		М
7	ARMSTRONG/6-5mm/	Хоолойн дулаалга dn20	70.0		М
8	ARMSTRONG/6-5mm/	Хоолойн дулаалга dn25	28.0		М
9	ARMSTRONG/6-5mm/	Хоолойн дулаалга dn32	16.0		М
10		Чухтэй отвод φ15	60		Ш
11		Аваарын хаалт φ15	60		Ш
12		Хог шүүгчтэй хаалт φ15	4		Ш
13		Хог шүүгчтэй хаалт φ20	16		Ш
14		Бөмбөлгөн хаалт φ20	5		Ш
15		Бөмбөлгөн хаалт φ25	8		Ш
16		Бөмбөлгөн хаалт φ32	8		Ш
17		Угааргуурын ус холигч	21		Ш
18		Душны ус холигч	3		Ш
19		Хүйтэн усны ус хэмжигч φ25	1		Ш
20		Цэвэр усны өргөлтийн насос Q=1.89м <sup>3</sup> /ц H=20м	2		1 нөөц
21		Цэвэр усны нөөц сав V=5.0x4.0x2.0h=4.0 м <sup>3</sup>	1		Ш
22		Эзэлхүүний ус халаагч 500л /ком/	1		Ш
23		Эзэлхүүний ус халаагч 300л /ком/	1		Ш



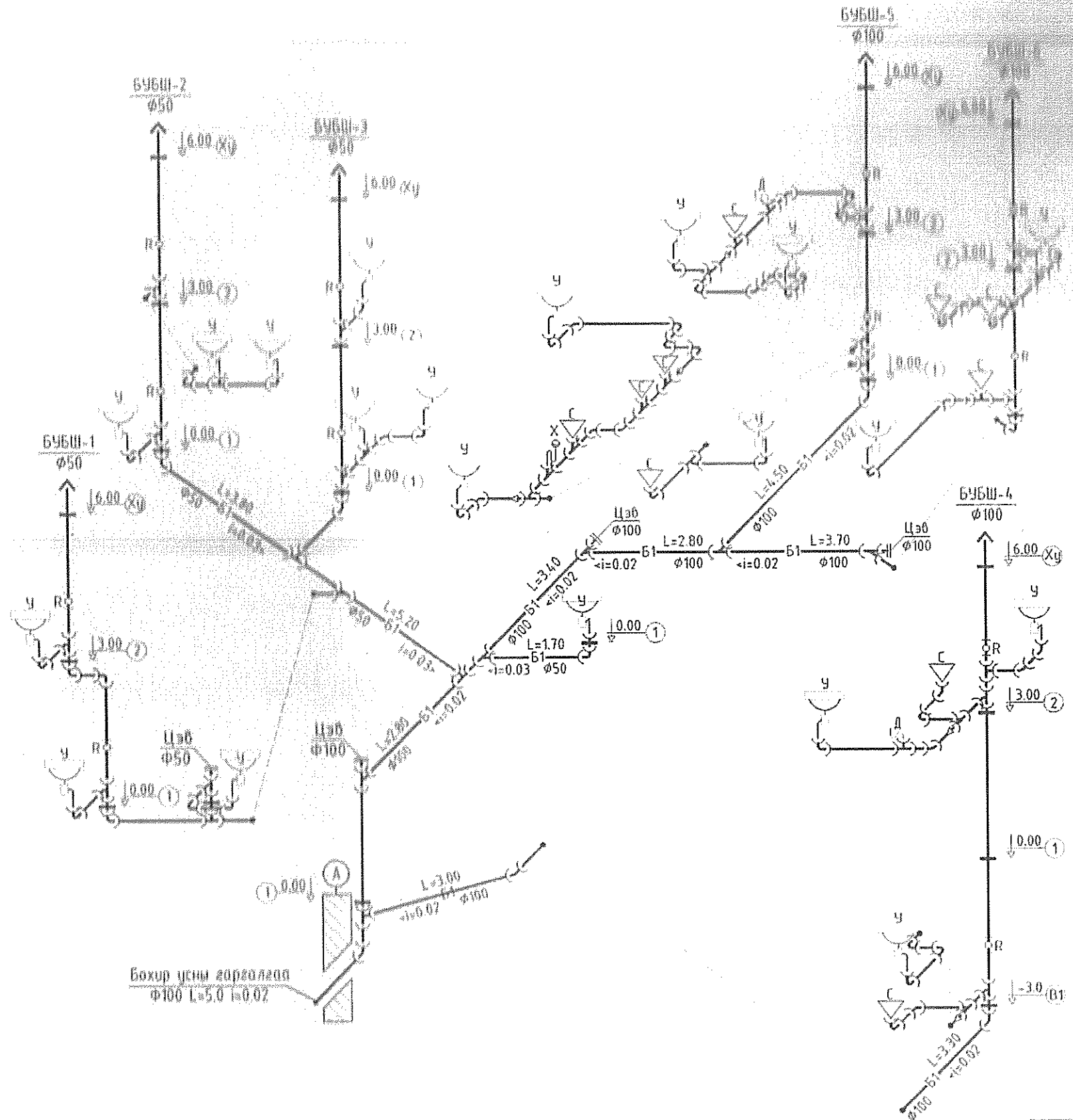
УС ХЭМЖИГЧИЙН ЗАНГИЛАЛ



Архангай аймгийн Ихтамир сум Эрүүл мэндийн төвийн өргөтгөлийн барилга					
Ус хангамжийн системийн угсралтын тойм, материалын түүвэр					
Инженер Гүйцэтгэсэн Шалгасан	Т.Мөнхнасан Т.Мөнхнасан А.Очирбат	ЕГ Шифр JKL2020-02-28	Масштаб М1:Гүй	Үе шал А.Э	Огноо 2020 Хувьцаа 08
		Т.Г Шифр JKL2020-02-28	Зургийн өгөгдөл ЦБУ-07		
		"Харгалант хийц" ХХК			

**БОХИР УСНЫ МАТЕРИАЛЫН ТҮҮВЭР**

Д/д	Гаж, марк, тип	Материалын нэр	Тоо ширээг	Нэгж ын	Тоолбар
Бохир ус					
1	PVC	Бохир усны хуванцар хоолой $\phi 50$	600		М
2	PVC	Бохир усны хуванцар хоолой $\phi 100$	780		М
3	PVC	Тэгш гуравлагч $L90^\circ \phi 50 \times 50$	4		Ш
4	PVC	Тэгш гуравлагч $L90^\circ \phi 100 \times 50 \times 100$	2		Ш
5	PVC	Тэгш гуравлагч $L90^\circ \phi 100 \times 100$	4		Ш
6	PVC	Ташуу гуравлагч $L45^\circ \phi 100 \times 100$	16		Ш
7	PVC	Ташуу гуравлагч $L45^\circ \phi 100 \times 50$	4		Ш
8	PVC	Ташуу гуравлагч $L45^\circ \phi 50 \times 50$	10		Ш
9	PVC	Отвод $\phi 50 L90^\circ$	22		Ш
10	PVC	Отвод $\phi 50 L45^\circ$	48		Ш
11	PVC	Отвод $\phi 100 L45^\circ$	35		Ш
12	PVC	Отвод $\phi 100 L90^\circ$	10		Ш
13	PVC	Цэвэрлэгээ $\phi 50$	1		Ш
14	PVC	Цэвэрлэгээ $\phi 100$	3		Ш
15	PVC	Шалгах таглаа $\phi 50$	6		Ш
16	PVC	Шалгах таглаа $\phi 100$	6		Ш
17	PVC	Шилжвэр $\phi 50 \times 100$	5		Ш
18		Чгаазуур	21		Ш
19		Суултуур	10		Ш
20		Хөтөвч	1		Ш
21		Душ	3		Ш



Архангай аймгийн Ихтамир сум  
Эрүүл мэндийн төвийн өргөтгөлийн барилга

Бохир ус зайлуулах системийн угсралтын тойм, материалын түүвэр

Инженер Гүйцэтгэсэн	Т.Мөнхнасан	ЕГ Шифр:	Масштаб	Үе шат:	А.3
		JKL2020-02-28	M1:Гүй	Огноо:	2020
"Жаргалант хийц" ХХК Шалгасан	Т.Мөнхнасан	Т.Г Шифр:	Зургийн дугаар	Хуудас:	08
		JKL2020-02-28	ЦБҮ-08		

1497