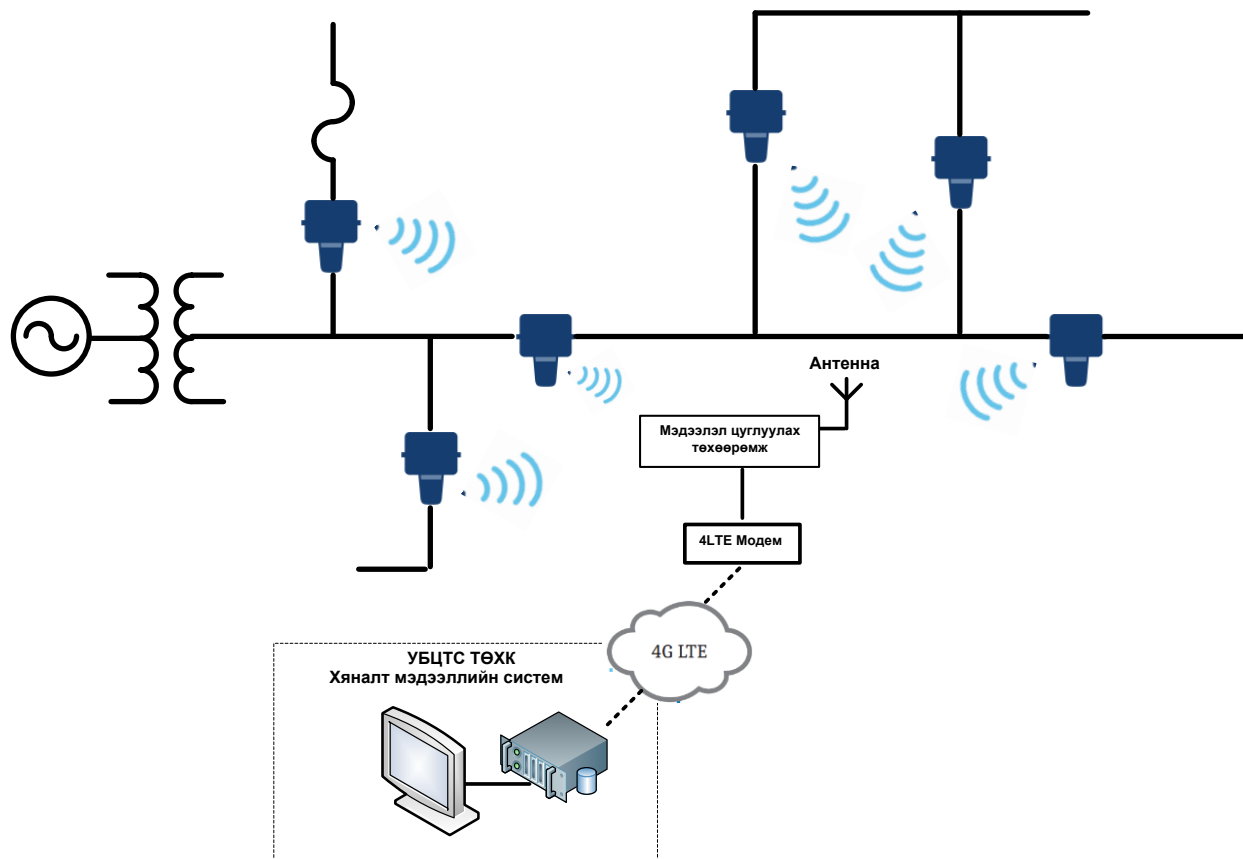


ТЕХНИКИЙН ТОДОРХОЙЛОЛТ

6, 10кВ-н цахилгаан дамжуулах агаарын шугамын гэмтэл мэдээлэх системийн техникийн шаардлага

Шугамын гэмтэл заагч систем нь шугамууд дээр суурилуулсан гэмтэл мэдрэгчээс мэдээлэл цуглуулж LTE router-р дамжуулж УБЦТС ТӨХК-ийн Хяналт мэдээллийн системд холбогдож ажиллана. Шугамын гэмтэл мэдээлэх системийн бүдүүвчийг Зураг-1д үзүүлэв.

Шугамын гэмтэл заагч системийн бүдүүвч схем



Зураг-1

Шугамын гэмтэл мэдээлэх систем нь дараах төхөөрөмжүүдээс бүрдэнэ.

1. Шугам дээр суурилуулах гэмтэл мэдрэгч
2. Шугамын гэмтэл мэдрэгчээс мэдээлэл цуглуулах төхөөрөмж
3. Мэдээлэл дамжуулах LTE router байна. /2 сим ордог, wifi цацах боломжтой байна/
4. Удирдлагын самбар /IP54 600*400*350, халаагуур, гэрэл/
5. Тэжээлийн блок /Үйлдвэрийн зориулалттай/ DC24V, 5A байна.
6. Төхөөрөмжийн үндсэн тэжээл нь цахилгаан сүлжээнээс байх бөгөөд нөөц тэжээлийн үүсгэвэртэй байна.

Жич: Нарны самбараас тэжээхийг зөвшөөрөхгүй.

1. Шугамын гэмтэл мэдрэгчийн техникийн шаардлага

Хэвийн ажиллах горим

Ажиллах гүйдлийн хязгаар: 0-600А

Ажиллах хүчдэлийн хязгаар:6-38кВ

Хамгийн их хүчдэл: 60кВ /хүртэл хүчдэлийн хязгаарт ажиллах боломжтой байх/

Давтамж:50Hz

Хавчаарын хэмжээ: 15мм /70mm² агаарын шугаманд суурилуулах/

Төхөөрөмжийн гадна гэр: IP66

Хэвийн ажиллах температур: -40-+90⁰ С

Далайн түвшинээс дээш: 2000м

Чийгшилт: 5%-95%

Хамгаалалт

Хамгаалалт ажиллах босго:25-1600А

Хамгийн их гүйдэл: 25кА 10 удаа

Мэдээлэл дамжуулах

Wireless утасгүй сүлжээгээр өгөгдөл цуглуулах төхөөрөмжтэй холбогдож мэдээлэл дамжуулна. Өгөгдөл цуглуулах төхөөрөмж шугамын гэмтэл мэдрэгч хоёрын хооронд мэдээлэл дамжих зайн хэмжээ хамгийн багадаа 16км байна.

Давтамжийн зурвас: 902-928 MHz ISM

Зурвасын өргөн: 850 kHz

Ажиллах горим Point-to-multipoint

Өгөгдөл дамжуулах төхөөрөмжтэй холбогдох зайн хэмжээ: 16км

Чадал: 22dbm

Дохиолол

Шугамд гэмтэл гарч мэдрэгч ажилласан тохиолдолд гэрэл анивчиж дохиолол өгдөг байх.

Гэрэл өнгө: Тод улаан, тод шар

Гэрэл төрөл: Лед

Лед гэрэл насжилт: 2500цаг

Цахилгаан тэжээл

Зай хураагуур /Battery/:19А/цаг

Зай хураагуур насжилт: 20жил

2. Өгөгдөл цуглуулах төхөөрөмж

Хэвийн ажиллах горим

Төхөөрөмжийн ажиллагааны горимыг заах гэрэл эсвэл дэлгэцтэй байна. 16км радиуст шугамын гэмтэл мэдрэгчтэй холбогдох боломжтой байна. 1 ком өгөгдөл цуглуулах төхөөрөмжид 165ш гэмтэл мэдрэгч холбогдох боломжтой байх.

Хэвийн ажиллах температур: -40-+65⁰ С

Чийгшилд:5%-95%

Далайн түвшнөөс дээш:2000м

Тэжээл

Оролтын хүчдэл: 9-30В

Чадал:<10W

Мэдээлэл хүлээж авч дамжуулах

Мэдээлэл дамжуулах протокол: DNP3

Бусад төхөөрөмжтэй холбогдох 3-с багагүй интернет порттой байна.

Мэдээлэл дамжуулах хурд: 10/100мб/сек

Стандарт:IEEE 802.3

Давтамжийн зурвас: 902-928 MHz ISM

Зурвасын өргөн: 850 kHz

Ажиллах горим Point-to-multipoint

Өгөгдөл дамжуулах төхөөрөмжтэй холбогдох зайн хэмжээ: 16км

Чадал: 26dbm

Мэдээлэл дамжуулах алдааг илрүүлэх функцтэй байна.

Антенна: 900 MHz Yagi Directional Antennas

Тусгаарлах штангны шаардлага

Тусгаарлах штанг нь 10кВ-ын хүчдэлтэй цахилгаан дамжуулах агаарын шугамд гэмтэл заагчыг тогтоох зориулалт бүхий тусгаарлагч материалаар хийгдсэн бариултай, сунадаг, үзүүр хэсэгтээ гэмтэл заагч бэхлэх дэгээтэй байна

3. Мэдээлэл дамжуулах рүүтэр /router/

3.1 LTE 2 СИМТЭЙ wifi router	
Үүрэн телефоны сүлжээ хүлээж авах модуль	4G (LTE) – мэдээлэл дамжуулах хурд 4-150 Mbps
SIM карт	2 Сим орох оролт байна.
Мессеж /SMS/	SMS тохиргоо хийх боломжтой байх, илгээх /унших /send,read/ SMS-с HTTP POST/GET, EMAIL-с SMS, SMS-с EMAIL, SMS-с HTTP, SMS-с SMS, scheduled SMS, SMS явуулж автоматаар асаах боломжтой байна, SMPP
Холболтын суваг /Bridge/	Төхөөрөмжрүү шууд холбогдох, интернет түгээлтийн компаний сүлжээ LAN сүлжээнд холбогдох боломжтой байх. Direct connection (bridge) between mobile ISP and device on LAN
Black/White list	Зөрчилтэй хэрэглэгчийг бүртгэх боломжтой байх. Operator black/white list

Төлөв /Status/	Хүлээн авч байгаа сигналын чадлыг хэмжиж мэдээлэх. Програм дээр тоон утга, төхөөрөмж дээр гэрэлээр харуулах. Мэдээлэл дамжуулах үед гэрэл анивчдаг байх. Signal strength, SINR, RSRPO, RSRQ, Bytes sent/received
3.2 Wi-Fi	
Wireless сүлжээний стандарт	IEEE 802.11b/g/n, Access Point (AP)
WiFi	WPA2-Enterprise (with external/internal Radius server), WPA2-PSK, WPA-PSK, WEP, MAC Filter
SSID	Утасгүй сүлжээний төхөөрөмжид нэр өгөх боломжтой байх. SSID stealth mode and access control based on MAC address
Wifi хэрэглэгч /WiFi users/	Хэрэглэгч wifi router-рүү 100м-с холбогдож ажиллах боломжтой байх. up to 100 simultaneous connections
Hotspot	Төхөөрөмж өөрөөсөө wifi цацаж бусад төхөөрөмжтэй холбогдох боломжтой байх. Captive portal (Hotspot), internal/external Radius server , built in customizable landing page
3.3 ИНТЕРНЕТ /ETHERNET/	
WAN	Төхөөрөмж өөр дээр 1ш WAN сүлжээний оролттой байж LAN сүлжээний тохиргоо хийх боломжтой байх. Мэдээлэл дамжуулах хурд 10/100 Mbps. Доорх стандартаар ажиллана. 1 x WAN (can be configured to LAN) 10/100 Mbps, comply IEEE 802.3, IEEE 802.3u standards, supports auto MDI/MDIX
LAN	3 x LAN ports, 10/100 Mbps, comply IEEE 802.3, IEEE 802.3u standards, supports auto MDI/MDIX
3.4 СҮЛЖЭЭ /NETWORK/	
Routing	Static routing, Dynamic routing (BGP, OSPF v2, RIP v1/v2)
СүлжээNetwork protocols	TCP, UDP, IPv4, IPv6, ICMP, UDP, NTP, DNS, HTTP, HTTPS, FTP, SMTP, SSL v3, TLS, ARP, VRRP, PPP, PPPoE, UPNP, SSH, DHCP, Telnet, SMPP, MQTT
VoIP passthrough support	N.323 and SIP-alg protocol NAT helpers, allowing proper routing of VoIP packets
Сүлжээний холболтыг хянах /Connection monitoring/	4G рүүтер сүлжээгүй болсон тохиолдолд автоматаар сүлжээний холболтоо шалгаж холболт тасарсан тохиолдолд өөрийгөө ачааллах. Ping Reboot, Periodic Reboot, LCP and ICMP for link inspection
Сүлжээний хамгаалалт /Firewall/	Төхөөрөмжийн сүлжээний портуудыг тохируулж замчлах боломжтой байх. Port forward, traffic rules, custom rules
Сүлжээний мэдээллийн хадгалалт /Network backup/	Сүлжээний тохиргооны мэдээллийг хадгалж авах, сэргээх боломжтой байх. VRRP, Mobile, Wired and WiFi WAN options, each of which can be used as backup
3.5 Хамгаалалт	

Сүлжээний хамгаалалт /Firewall/	Pre-configured firewall rules can be enabled via web-ui, unlimited firewall configuration via CLI; DMZ; NAT; NAT-T
Халдалгаас хамгаалах /Attack prevention/	Сүлжээний халдалгаас хамгаалах дараах горимуудтай байна. DDOS prevention (SYN flood protection, SSH attack prevention, HTTP/HTTPS attack prevention), port scan prevention (SYN-FIN, SYN-RST, X-mas, NULL flags, FIN scan attacks)
3.6 СЕРИАЛ ХОЛБОЛТ	
RS232	DB9 толгойтой, full RS232 (with RTS,CTS)
RS485	RS485 Full Duplex (4 wires) and Half Duplex (2 wires). 300-115200 baud rate
Serial functions	Console, Serial over IP, Modem, Modbus gateway, NTRIP Client
3.7 ТООН ОРОЛТ ГАРАЛТ	
Тоон оролт	3ш тоон оролттой байна. Тоон оролтын мэдрэх хүчдэлийн түвшин 0-3В байна. 3 x Input (0 - 3 V digital input / 0 - 30 V digital galvanically isolated input / 0 - 24 V analog input)
Тоон гаралт	2ш тоон гаралт байна. Транзисторын цахилгаан хүчдэл, гүйдэл нэвтрүүлэх чадвар 30В, 250мА байна. 2 x Output (30 V, 250 mA digital open collector output / 40 V, 4 A SPST relay output)remote
3.8 ТЭЖЭЭЛ	
Холболт /Connector/	Үйлдвэрийн зориулалттай тэжээлийн 2 хос залгууртай байна. Үндсэн/нөөц 2 pin industrial DC power socket
Цахилгаан тэжээллийн оролтын хүчдэлийн түвшин	9 – 30 VDC (2 pin industrial socket, 3.5mm pin pitch), reverse polarity protection, voltage surge/transient protection
PoE (passive)	Passive PoE over spare pairs. Possibility to power up through LAN port, not compatible with IEEE802.3af and 802.3at standards
Тэжээлийн төхөөрөмжийн чадал	< 2W idle, < 7W Max.
3.9 ФИЗИК ИНТЕРФЕЙС	
Ethernet	4 x RJ45 ports, 10/100 Mbps
Төхөөрөмжийн төлөвийн гэрэл /Status LEDs/	Сүлжээний холболтын төлөв, сүлжээний дохионы чадал, сүлжээний портын мэдээлэх гэрэл, тэжээлийн гэрэл. 1 x bi-color connection status LED, 5x connection strength LEDs, 4x LAN status LEDs, 1x Power LED
Сим /SIM/	Сим картны 2 үүртэй байна. 2 x SIM slots (Mini SIM - 2FF, 2st form factor), 1.8V/3V
Антенна /Antennas/	LTE сүлжээ хүлээн авах дамжуулах 15dbi багаргүй чадалтай 2ш антенна байна. WiFi 2 x SMA for LTE 15dbi, 1 x SMA for GNNS, 2 x RP-SMA for WiFi antenna connectors

Төхөөрөмжийг дахин ачааллах /Reset/	Төхөөрөмжийг дахин ачааллаж, үйлдвэрийн горимд оруулах. Reset/restore to default button
5.6 АЖИЛЛАХ ТЕМПРАТУР	
Ажиллах температур	-40 °C to 75 °C
Орчины чийгшилт	10% to 90% non-condensing
Хайрцагны битүүмж	IP30