

МОНГОЛ УЛ
БАРИЛГА, ХОТ БАЙГУУЛА
БАРИЛГЫН ХӨГЖЛИЙН
 Магадлалын нэгтгэл
 дугаар: **105/2020**
МАГАДЛАЛ ХИЙН
 Магадлал харилцаа
 Хэлтсийн дарга **Н.Цогбадрах**
 20 **06** сарын **19**



"ЭСГИЙ ГҮРЭН" ХХК

Шифр: ЭГ-03/2020

УЛААНБААТАР ХОТ, СОНГИНОХАЙРХАН ДҮҮРЭГ, 20-Р ХОРОО

ЗООНОЗЫН ӨВЧИН СУДЛАЛЫН ҮНДЭСНИЙ ТӨВИЙН ГАДНА ЗАМ ТАЛБАЙН ТОХИЖИЛТ

(Ажлын зураг)

ЗАХИАЛАГЧ:

Албан тушаал:	Нэр	Гарын үсэг	Гүйцэтгэгч:	Албан тушаал	Нэр	Гарын үсэг
	Зоннозын өвчин судлалын үндэсний төвийн дарга	Н.Цогбадрах		"Эсгий гүрэн" ХХК-ийн захирал	Н.Батжаргал	

БОЛОВСРУУЛСАН:

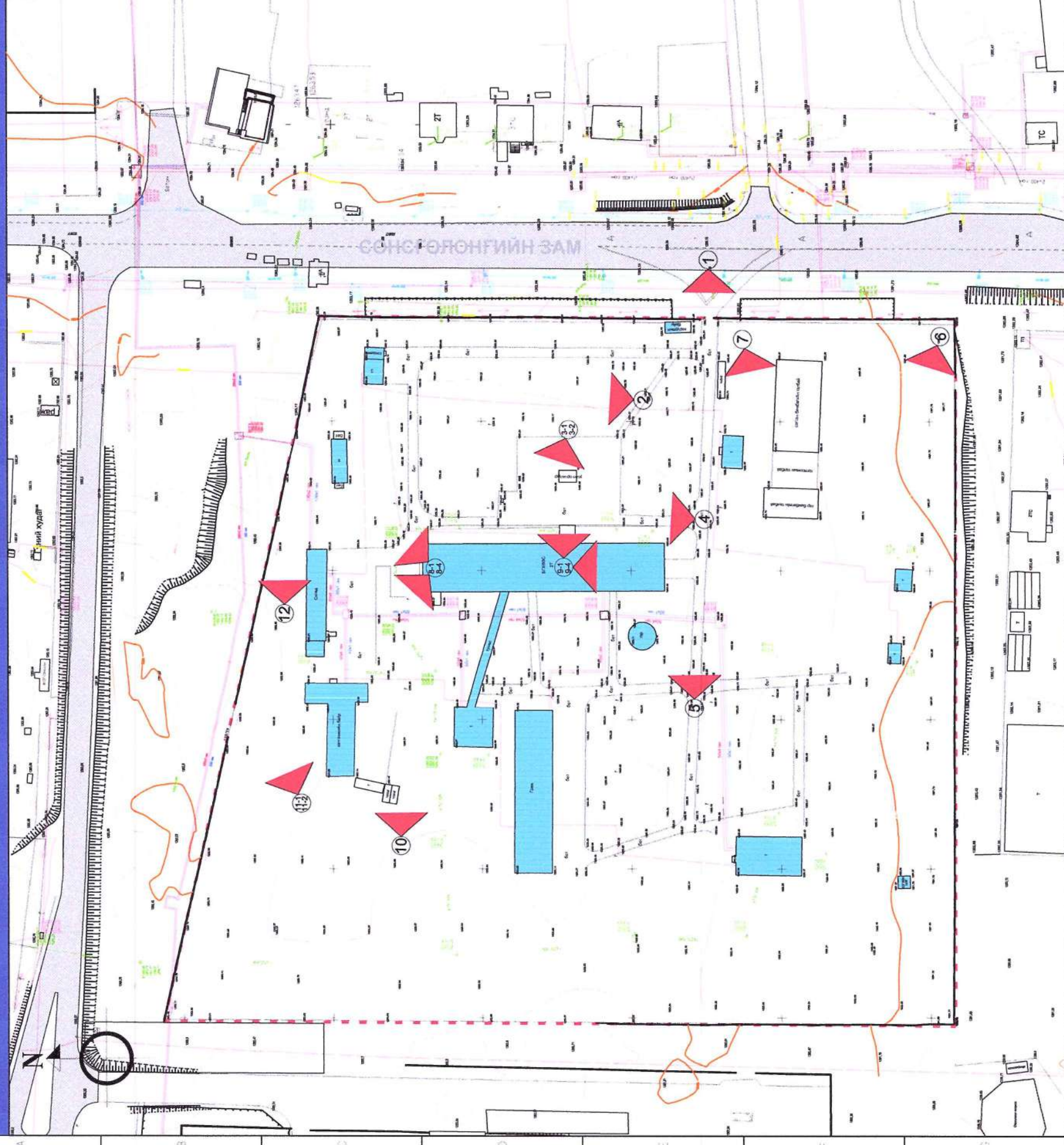


Улаанбаатар хот
 2020 он

1	2	3	4	5	6	7	8																																																																																																																																																				
ЗУРГИЙН ЖАГСААЛТ, ТАЙЛБАР БИЧИГ																																																																																																																																																											
<p>Үндэслэл:</p> <ul style="list-style-type: none"> - Сонгинохайрхан дүүргийн 20-р хорооны нутаг дэвсгэрт эмнэлгийн зориулалтаар 56583.0 кв газрыг эзэмшүүлэх эрх олгосон тухай, Нийслэлийн Засаг даргын 2008.08.25-ны өрхийн 377 дугаартай захирамж; - Улаанбаатар хотын Захирагчийн ажлын албаны 2019 оны 07 дугаар сарын 09-ны өдрийн 06/19/8 дугаартай албан бичиг - Нийслэлийн Ерөнхий архитектор бөгөөд Хот байгуулалт хөгжлийн газрын даргын баталсан загвар зураг 2020 оны 05-р сарын 22-ны өдөр - НХТЕГ-ын 2019 оны 07 дугаар сарын 26-ны өдрийн ГБМХЗХ2019/03-028 тоот тохижилтын алхын төлөвлөлтийн даалгавар - "Инженер гөрдөж" ХХК-д 2019 оны 10 сард боловсруулсан байр зүйн дэвсгэр зургийг тус тус үндэслэв. <p>Ерөнхий зүйл:</p> <ul style="list-style-type: none"> - Зоонозын өвчин судлалын үндэсний төвийн гадна талбайн тохижилтын ажлын зураг төслийг Нийслэлийн хөрөнгө оруулалтын газар болон "Эсийн гүрэн" ХХК-ийн хооронд 2018 оны 12 дугаар сарын 13-ны өдөр байгуулсан ЗУ-ЭГ/2018-07 дугаар бүхий гэрээг үндэслэн боловсруулав. <p>Байршил:</p> <ul style="list-style-type: none"> - Улаанбаатар хотын Сонгинохайрхан дүүргийн 20-р хорооны нутаг дэвсгэрт байрлах Зоонозын өвчин судлалын үндэсний төвийн хашаанд нийтийн эзэмшлийн талбайд Одоо байгаа байдал: - Зоонозын өвчин судлалын үндэсний төвийн байрны урд талын авто зогсоол дээр хөдөлгөөний тэмдэг тэмдэглэгээ байхгүй. - Орд гарц хангалтгүй. - Авто зам, авто зогсоол бетон хучилттай, эвдэрч элэгдсэн - Төвийн ажигчдын амар суух талбай бага, гэрэлтүүлэг, камержуулалт цөөхөн - Ажилчдын авто машины зогсоол хүрэлцээгүй байгаа тул шинээр авто зогсоолыг тус тус нэмж төлөвлөх шаардлагатай байгаа болно. <p>Төлөвлөлт хийхэд ашигласан нормативын бичиг баримтуудын жагсаалт :</p> <ol style="list-style-type: none"> 1. ХОТ ТОСГОНЫ ТӨЛӨВЛӨЛТ БАРИЛГАЖИЛТЫН НОРМ БА ДҮРЭМ 2. БАРИЛТЫН ОРЧНЫ ТОХИЖИЛТЫН АЖИЛ 3. ТАХИР ДУГУУ ИРГЭЭД ЗОРИУЛСАН БАРИЛТЫН ТӨЛӨВЛӨЛТИЙН НОРМАЛЬ 4. МОНГОЛ УЛСЫН СТАНДАРТ /СУУЛГАЦЫН НҮХИЙГ БЭЛТГЭХ, СУУЛГАХ ЕРӨНХИЙ ШААРДАГА/ MNS 6258-1 : 2011 5. МОНГОЛ УЛСЫН СТАНДАРТ /ЗҮЛЭГЖҮҮЛЭХ ТАЛБАЙГ БЭЛТГЭХ, ҮР ТАРИХ, АРЧЛАХ/ MNS 6260 : 2011 <p>Ерөнхий төлөвлөгөө:</p> <ul style="list-style-type: none"> - Ерөнхий төлөвлөгөөг захиалагчийн хүсэлт болон зургийн даалгаврыг үндэслэн эдгэлбэр газрын хэмжээтэй уялдуулан боловсруулав. Зоонозын өвчин судлалын үндэсний төвийн хашаа руу орох авто зам, явган хүний зам, авто зогсоол, нэмэлт гарц, Авто гаражийн урд талын авто зам, зогсоол /асфальтэн хучилттай/, төвийн одоо байгаа бетон хучилттай авто зам, зогсоолыг асфальтаар хучих, Харуулын байрны урд талд ажигчдын авто машины зогсоол /асфальтэн хучилттай/, Тусгаарлах байрны зүүн талд бичиг цэцэрлэг, ногоон байгууламжийг тус тус төлөвлөв. - Авто зам болон зогсоолыг асфальт, боржин чулуун шигтмэллэг хучилттай байхаар төлөвлөв. Авто замын зурагнаас үзнэ үү. - Авто зогсоолын хүрэлцээ муу, явган хүний зам талбай байхгүй, зоонозын өвчин судлалын үндэсний төвийн зүүн талын авто зогсоолд авто машинаа эмх цэгцгүй байршуулдаг. Захиалагчийн хүсэлтээр авто зогсоолын тоог 20 орчим байсныг нэмж 60 болгон үүнээс 3н зогсоолыг хөгжлийн бэрхшээлтэй иргэдэд зориулан төлөвлөв. Явган хүний зам, талбай. - Эмнэлгийн хашаа руу орж, гарч буй авто ашины замын тэсвэр дутуу хэсэг явган хүний замыг 1.2 м өргөнтэй шинээр хийжээ төлөвлөв. Явган хүний замыг хэлбэржүүлсэн улаан хүрэн өнгийн хавтангаар /100x200x70мм/ хийнэ. Явган хүний замын хучилтыг авто замын хашлагын өндөртэй нэг түвшинд хийнэ /өндөржилтийн зурагаас харна уу/ Хөгжлийн бэрхшээлтэй иргэдэд зориулсан гарц болон хараагүй иргэдэд зориулсан явган замыг БНБД ЗО.04-ыг баримлан зурат хүрэлцэж, ГЕГ-1:1-3/-ээс үзнэ үү. Автомашины замыг нэвтрэх явган хүний гарцад зориулж замын налуу хашлагыг нормын дагуу хийж гүйцэтгэнэ. Талбайг тэгшилж, хучилт хийхдээ борооны ус зайлуулах арга хэмжээг авна. - Ногоон байгууламж: - Одоо байгаа мод биеэс гарна шар хуяг, хайлаас, галуур, нөрс, буйг зэрэг мод буйг нэмж суулгахаар төлөвлөв. Мод буйг нэмийг гүйцэтгэнэ. Мод, бут, сөөгийн зөөж шилжүүлэхдээ ашиглагч байгуулаагаас зөвшөөрөл авч, газар доогуур байгаа инженерийн шугам сүлжээнээс 2м зайтай суулгана. - Хашаа, хашлага: - Төв байрны урд талын одоо байгаа ногоон байгууламжийн хайсыг өнгийн сэрээж будахаар төлөвлөж, зарим хэсэгт ногоон байгууламжийг шинээр хийнэ. - ГЭГ-14-22-ис үзнэ. - Гэрэлтүүлэг: - Автозам дутуу гэрэлтүүлэг нь 9.0 м өндөртэй, хоёр толгойтой, толгой тус бүр нь 250 Вт-ын хүчин чадалтай байх ба автозам болон явган хүний зам талбайн хослоон гэрэлтүүлэг байна. Шон хоорондын зай 35 метрээс багагүй байна. Талбайн гэрэлтүүлэг нь 4 м өндөртэй, 90 Вт-с илүүгүй хүчин чадалтай лед гэрэлтүүлэг байна. Гэрэлтүүлэг хоорондын зай 20.0 м-с багагүй байна. Гадна цахилгааны зургаатай хамт үзнэ. Нисдэг тэрэг буух гадна талбайд 8 ш, Нисдэг тэрэг буух талбайн хамгаалалтын шар зураасанд 10 ш гэрэлтүүлгийг талбайд нь шигтгэж суурилуулна. Гадна цахилгааны зургаас хамт үзнэ үү. - Тонот төхөөрөмж: - Төийн шинээр байршуулахаар төлөвлөсөн сүүдэрч, сэндал, хогийн сав, дасгалын төхөөрөмжүүдийн зургийг ГЕГ-25-27-аар хуудаснаас үзнэ үү. - НХТЕГ-ын холбогдох мэргэжилтнүүдийн зөвлөмжийн дагуу тохижилтын ажлын төлөвлөлтийн даалгаварт нисдэг тэргэний талбайг тусгасан болно /Ондгой үед нисдэг тэрэг буух талбай/. - Төлөвлөж буй эмнэлгийн харуулын барилгын ажлыг хэтийн өрөнхий төлөвлөгөөтэй уялдуулан цаашид хийх ажлын тоо хэмжээнд оруулан тооцрох бөгөөд энэ удаагийн тохижилтын ажлын тоо хэмжээнд ороогүй болно. - Анхарах асуудал: 1. Төвийн хашаанд газар доогуур байрлах байгаа инженерийн шугам сүлжээтэй хэсэгт газар шорооны ажлыг гараар хийж гүйцэтгэнэ. 2. Ажил эхэлхийн өмнө газар доогуур шугам сүлжээг мэргэжлийн байгууллагаар тодруулах ажлыг ашиглагч захиалагч гүйцэтгэгч хамтран гүйцэтгэх хэрэгтэй. 3. Тохижилтын ажлыг гүйцэтгэх явцад хөдөлмөрийн аюулгүй байдал эрүүл ахуйн шаардлагыг чанд биелүүлж ажиллах шаардлагатай. 4. Ашиглагч байгууллагын тавьсан хүсэлтээр одоо байгаа усан оргилуурын шугамыг шинээр хийх усан оргилуурын ажилд холбох боломжтой. 																																																																																																																																																											
<table border="1"> <tr> <td colspan="2">АЖЛЫН ЗУРГИЙН ҮНДСЭН БҮРДЛИЙН ЖАГСААЛТ</td> <td colspan="2">ХУУДАС</td> </tr> <tr> <td>Д/Д</td> <td>З У Р Г И Й Н Н Э Р С</td> <td>ЕТ - 1</td> <td>ЕТ - 2</td> </tr> <tr> <td>1</td> <td>ТАЙЛБАР БИЧИГ</td> <td>ЕТ - 3</td> <td>ЕТ - 4</td> </tr> <tr> <td>2</td> <td>ОРЧИНЫ ТОЙМ</td> <td>ЕТ - 5</td> <td>ЕТ - 6</td> </tr> <tr> <td>3</td> <td>БАЙР ЗҮЙН ДЭВСГЭР ЗУРАГ</td> <td>ЕТ - 7</td> <td>ЕТ - 8</td> </tr> <tr> <td>4</td> <td>ОДОО БАЙГАА БАЙДАЛ</td> <td>ЕТ - 9</td> <td>ЕТ - 10</td> </tr> <tr> <td>5</td> <td>ОДОО БАЙГАА АВТО ЗАМ, АВТО ЗОГСООЛ</td> <td>ЕТ - 11</td> <td>ЕТ - 12</td> </tr> <tr> <td>6</td> <td>АВТО ЗАМ, ЯВГАН ХҮНИЙ ЗАМЫН ТРАССЫН БУДУУВЧ ЗУРАГ</td> <td>ЕТ - 13</td> <td>ЕТ - 14</td> </tr> <tr> <td>7</td> <td>ЕРӨНХИЙ ТӨЛӨВЛӨГӨӨ</td> <td>ЕТ - 15</td> <td>ЕТ - 16</td> </tr> <tr> <td>8</td> <td>ӨНДӨРЖИЛТ ТӨЛӨВЛӨЛТ</td> <td>ЕТ - 17</td> <td>ЕТ - 18</td> </tr> <tr> <td>9</td> <td>ИНЖЕНЕРИЙН БЭЛТГЭЛ АРГА ХЭМЖЭЭ</td> <td>ЕТ - 19</td> <td>ЕТ - 20</td> </tr> <tr> <td>10</td> <td>ХӨДӨЛГӨӨНИЙ СХЕМ</td> <td>ЕТ - 21</td> <td>ЕТ - 22</td> </tr> <tr> <td>11</td> <td>ЗАЙ ХЭМЖЭЭ</td> <td>ЕТ - 23</td> <td>ЕТ - 24</td> </tr> <tr> <td>12</td> <td>ТӨЛӨВЛӨЖ БҮЙ АВТО ЗАМ, АВТО ЗОГСООЛ</td> <td>ЕТ - 25</td> <td>ЕТ - 26</td> </tr> <tr> <td>13</td> <td>АВТО ЗАМ, АВТО ЗОГСООЛЫН ХЭСЭГЧИЛСЭН ОГ'ЛОЛУУД</td> <td>ЕТ - 27</td> <td>ЕТ - 28</td> </tr> <tr> <td>14</td> <td>ТӨЛӨВЛӨЖ БҮЙ ЯВГАН ХҮНИЙ ЗАМ, ТАЛБАЙ</td> <td>ЕТ - 29</td> <td>ЕТ - 30</td> </tr> <tr> <td>15</td> <td>ЯВГАН ХҮНИЙ ЗАМЫН ХЭСЭГЧИЛСЭН ОГ'ЛОЛУУД</td> <td>ЕТ - 31</td> <td>ЕТ - 32</td> </tr> <tr> <td>16</td> <td>ОДОО БАЙГАА ЗӨӨЖ ШИЛЖҮҮЛЭХ МОД, БУТ, СЭЭГ</td> <td>ЕТ - 33</td> <td>ЕТ - 34</td> </tr> <tr> <td>17</td> <td>ТӨЛӨВЛӨЖ БҮЙ НОГООН БАЙГУУЛАМЖ</td> <td>ЕТ - 35</td> <td></td> </tr> <tr> <td>18</td> <td>ТӨЛӨВЛӨЖ БҮЙ МОД, БУТ, СӨӨГИЙН ЗАЙ ХЭМЖЭЭ</td> <td></td> <td></td> </tr> <tr> <td>19</td> <td>МОД, БУТ, СӨӨГИЙН СУУЛГАЦ</td> <td></td> <td></td> </tr> <tr> <td>20</td> <td>ТӨЛӨВЛӨЖ БҮЙ ГАДНА ГЭРЭЛТҮҮЛЭГ</td> <td></td> <td></td> </tr> <tr> <td>21</td> <td>ТӨЛӨВЛӨЖ БҮЙ ХНЧНАЛТЫН КАМЕР</td> <td></td> <td></td> </tr> <tr> <td>22</td> <td>ТӨЛӨВЛӨЖ БҮЙ ГАДНА АРХИТЕКТУРЫН ЖИЖИГ ЭЛЕМЕНТҮҮДИЙН БАЙРШИЛ</td> <td></td> <td></td> </tr> <tr> <td>23</td> <td>ТӨЛӨВЛӨЖ БҮЙ ГАДНА АРХИТЕКТУРЫН ЖИЖИГ ЭЛЕМЕНТҮҮД</td> <td></td> <td></td> </tr> <tr> <td>24</td> <td>ТӨЛӨВЛӨЖ БҮЙ УСАН ОРГИЛУУР</td> <td></td> <td></td> </tr> <tr> <td>25</td> <td>САГСАН БӨМБӨГИЙН ТАЛБАЙ БАЙГУУЛАЛТ</td> <td></td> <td></td> </tr> <tr> <td>26</td> <td>САГСАН БӨМБӨГИЙН ТАЛБАЙ ОГТЛОЛ 1-1, ОГТЛОЛ 2-2</td> <td></td> <td></td> </tr> <tr> <td>27</td> <td>ГАР БӨМБӨГИЙН ТАЛБАЙ БАЙГУУЛАЛТ</td> <td></td> <td></td> </tr> <tr> <td>28</td> <td>ТӨЛӨВЛӨЖ БҮЙ ГАДНА ХААЛГА, СЭРГЭЭЖ ЗАСАХ, БУДАХ ХАШАА</td> <td></td> <td></td> </tr> <tr> <td>29</td> <td>ОДОО БАЙГАА СЭРГЭЭН ЗАСВАРЛАХ ХАШААНЫ ФОТО ЗУРАГ-1</td> <td></td> <td></td> </tr> <tr> <td>30</td> <td>ОДОО БАЙГАА СЭРГЭЭН ЗАСВАРЛАХ ХАШААНЫ ФОТО ЗУРАГ-2</td> <td></td> <td></td> </tr> <tr> <td>31</td> <td>ГАДНА ХАШААНЫ ХААЛГА ГХХ-1, 2/БАЙГУУЛАЛТ</td> <td></td> <td></td> </tr> <tr> <td>32</td> <td>ГАДНА ХАШААНЫ ХААЛГА ГХХ-1, 2/ ХЭСЭГЛЭЛ-1</td> <td></td> <td></td> </tr> <tr> <td>33</td> <td>ГАДНА ХАШААНЫ ХААЛГА ГХХ-1, 2/ ХЭСЭГЛЭЛ-2</td> <td></td> <td></td> </tr> <tr> <td>34</td> <td>ХАРАГДАХ БАЙДАЛ - 1</td> <td></td> <td></td> </tr> <tr> <td>35</td> <td>ХАРАГДАХ БАЙДАЛ - 2</td> <td></td> <td></td> </tr> </table>								АЖЛЫН ЗУРГИЙН ҮНДСЭН БҮРДЛИЙН ЖАГСААЛТ		ХУУДАС		Д/Д	З У Р Г И Й Н Н Э Р С	ЕТ - 1	ЕТ - 2	1	ТАЙЛБАР БИЧИГ	ЕТ - 3	ЕТ - 4	2	ОРЧИНЫ ТОЙМ	ЕТ - 5	ЕТ - 6	3	БАЙР ЗҮЙН ДЭВСГЭР ЗУРАГ	ЕТ - 7	ЕТ - 8	4	ОДОО БАЙГАА БАЙДАЛ	ЕТ - 9	ЕТ - 10	5	ОДОО БАЙГАА АВТО ЗАМ, АВТО ЗОГСООЛ	ЕТ - 11	ЕТ - 12	6	АВТО ЗАМ, ЯВГАН ХҮНИЙ ЗАМЫН ТРАССЫН БУДУУВЧ ЗУРАГ	ЕТ - 13	ЕТ - 14	7	ЕРӨНХИЙ ТӨЛӨВЛӨГӨӨ	ЕТ - 15	ЕТ - 16	8	ӨНДӨРЖИЛТ ТӨЛӨВЛӨЛТ	ЕТ - 17	ЕТ - 18	9	ИНЖЕНЕРИЙН БЭЛТГЭЛ АРГА ХЭМЖЭЭ	ЕТ - 19	ЕТ - 20	10	ХӨДӨЛГӨӨНИЙ СХЕМ	ЕТ - 21	ЕТ - 22	11	ЗАЙ ХЭМЖЭЭ	ЕТ - 23	ЕТ - 24	12	ТӨЛӨВЛӨЖ БҮЙ АВТО ЗАМ, АВТО ЗОГСООЛ	ЕТ - 25	ЕТ - 26	13	АВТО ЗАМ, АВТО ЗОГСООЛЫН ХЭСЭГЧИЛСЭН ОГ'ЛОЛУУД	ЕТ - 27	ЕТ - 28	14	ТӨЛӨВЛӨЖ БҮЙ ЯВГАН ХҮНИЙ ЗАМ, ТАЛБАЙ	ЕТ - 29	ЕТ - 30	15	ЯВГАН ХҮНИЙ ЗАМЫН ХЭСЭГЧИЛСЭН ОГ'ЛОЛУУД	ЕТ - 31	ЕТ - 32	16	ОДОО БАЙГАА ЗӨӨЖ ШИЛЖҮҮЛЭХ МОД, БУТ, СЭЭГ	ЕТ - 33	ЕТ - 34	17	ТӨЛӨВЛӨЖ БҮЙ НОГООН БАЙГУУЛАМЖ	ЕТ - 35		18	ТӨЛӨВЛӨЖ БҮЙ МОД, БУТ, СӨӨГИЙН ЗАЙ ХЭМЖЭЭ			19	МОД, БУТ, СӨӨГИЙН СУУЛГАЦ			20	ТӨЛӨВЛӨЖ БҮЙ ГАДНА ГЭРЭЛТҮҮЛЭГ			21	ТӨЛӨВЛӨЖ БҮЙ ХНЧНАЛТЫН КАМЕР			22	ТӨЛӨВЛӨЖ БҮЙ ГАДНА АРХИТЕКТУРЫН ЖИЖИГ ЭЛЕМЕНТҮҮДИЙН БАЙРШИЛ			23	ТӨЛӨВЛӨЖ БҮЙ ГАДНА АРХИТЕКТУРЫН ЖИЖИГ ЭЛЕМЕНТҮҮД			24	ТӨЛӨВЛӨЖ БҮЙ УСАН ОРГИЛУУР			25	САГСАН БӨМБӨГИЙН ТАЛБАЙ БАЙГУУЛАЛТ			26	САГСАН БӨМБӨГИЙН ТАЛБАЙ ОГТЛОЛ 1-1, ОГТЛОЛ 2-2			27	ГАР БӨМБӨГИЙН ТАЛБАЙ БАЙГУУЛАЛТ			28	ТӨЛӨВЛӨЖ БҮЙ ГАДНА ХААЛГА, СЭРГЭЭЖ ЗАСАХ, БУДАХ ХАШАА			29	ОДОО БАЙГАА СЭРГЭЭН ЗАСВАРЛАХ ХАШААНЫ ФОТО ЗУРАГ-1			30	ОДОО БАЙГАА СЭРГЭЭН ЗАСВАРЛАХ ХАШААНЫ ФОТО ЗУРАГ-2			31	ГАДНА ХАШААНЫ ХААЛГА ГХХ-1, 2/БАЙГУУЛАЛТ			32	ГАДНА ХАШААНЫ ХААЛГА ГХХ-1, 2/ ХЭСЭГЛЭЛ-1			33	ГАДНА ХАШААНЫ ХААЛГА ГХХ-1, 2/ ХЭСЭГЛЭЛ-2			34	ХАРАГДАХ БАЙДАЛ - 1			35	ХАРАГДАХ БАЙДАЛ - 2		
АЖЛЫН ЗУРГИЙН ҮНДСЭН БҮРДЛИЙН ЖАГСААЛТ		ХУУДАС																																																																																																																																																									
Д/Д	З У Р Г И Й Н Н Э Р С	ЕТ - 1	ЕТ - 2																																																																																																																																																								
1	ТАЙЛБАР БИЧИГ	ЕТ - 3	ЕТ - 4																																																																																																																																																								
2	ОРЧИНЫ ТОЙМ	ЕТ - 5	ЕТ - 6																																																																																																																																																								
3	БАЙР ЗҮЙН ДЭВСГЭР ЗУРАГ	ЕТ - 7	ЕТ - 8																																																																																																																																																								
4	ОДОО БАЙГАА БАЙДАЛ	ЕТ - 9	ЕТ - 10																																																																																																																																																								
5	ОДОО БАЙГАА АВТО ЗАМ, АВТО ЗОГСООЛ	ЕТ - 11	ЕТ - 12																																																																																																																																																								
6	АВТО ЗАМ, ЯВГАН ХҮНИЙ ЗАМЫН ТРАССЫН БУДУУВЧ ЗУРАГ	ЕТ - 13	ЕТ - 14																																																																																																																																																								
7	ЕРӨНХИЙ ТӨЛӨВЛӨГӨӨ	ЕТ - 15	ЕТ - 16																																																																																																																																																								
8	ӨНДӨРЖИЛТ ТӨЛӨВЛӨЛТ	ЕТ - 17	ЕТ - 18																																																																																																																																																								
9	ИНЖЕНЕРИЙН БЭЛТГЭЛ АРГА ХЭМЖЭЭ	ЕТ - 19	ЕТ - 20																																																																																																																																																								
10	ХӨДӨЛГӨӨНИЙ СХЕМ	ЕТ - 21	ЕТ - 22																																																																																																																																																								
11	ЗАЙ ХЭМЖЭЭ	ЕТ - 23	ЕТ - 24																																																																																																																																																								
12	ТӨЛӨВЛӨЖ БҮЙ АВТО ЗАМ, АВТО ЗОГСООЛ	ЕТ - 25	ЕТ - 26																																																																																																																																																								
13	АВТО ЗАМ, АВТО ЗОГСООЛЫН ХЭСЭГЧИЛСЭН ОГ'ЛОЛУУД	ЕТ - 27	ЕТ - 28																																																																																																																																																								
14	ТӨЛӨВЛӨЖ БҮЙ ЯВГАН ХҮНИЙ ЗАМ, ТАЛБАЙ	ЕТ - 29	ЕТ - 30																																																																																																																																																								
15	ЯВГАН ХҮНИЙ ЗАМЫН ХЭСЭГЧИЛСЭН ОГ'ЛОЛУУД	ЕТ - 31	ЕТ - 32																																																																																																																																																								
16	ОДОО БАЙГАА ЗӨӨЖ ШИЛЖҮҮЛЭХ МОД, БУТ, СЭЭГ	ЕТ - 33	ЕТ - 34																																																																																																																																																								
17	ТӨЛӨВЛӨЖ БҮЙ НОГООН БАЙГУУЛАМЖ	ЕТ - 35																																																																																																																																																									
18	ТӨЛӨВЛӨЖ БҮЙ МОД, БУТ, СӨӨГИЙН ЗАЙ ХЭМЖЭЭ																																																																																																																																																										
19	МОД, БУТ, СӨӨГИЙН СУУЛГАЦ																																																																																																																																																										
20	ТӨЛӨВЛӨЖ БҮЙ ГАДНА ГЭРЭЛТҮҮЛЭГ																																																																																																																																																										
21	ТӨЛӨВЛӨЖ БҮЙ ХНЧНАЛТЫН КАМЕР																																																																																																																																																										
22	ТӨЛӨВЛӨЖ БҮЙ ГАДНА АРХИТЕКТУРЫН ЖИЖИГ ЭЛЕМЕНТҮҮДИЙН БАЙРШИЛ																																																																																																																																																										
23	ТӨЛӨВЛӨЖ БҮЙ ГАДНА АРХИТЕКТУРЫН ЖИЖИГ ЭЛЕМЕНТҮҮД																																																																																																																																																										
24	ТӨЛӨВЛӨЖ БҮЙ УСАН ОРГИЛУУР																																																																																																																																																										
25	САГСАН БӨМБӨГИЙН ТАЛБАЙ БАЙГУУЛАЛТ																																																																																																																																																										
26	САГСАН БӨМБӨГИЙН ТАЛБАЙ ОГТЛОЛ 1-1, ОГТЛОЛ 2-2																																																																																																																																																										
27	ГАР БӨМБӨГИЙН ТАЛБАЙ БАЙГУУЛАЛТ																																																																																																																																																										
28	ТӨЛӨВЛӨЖ БҮЙ ГАДНА ХААЛГА, СЭРГЭЭЖ ЗАСАХ, БУДАХ ХАШАА																																																																																																																																																										
29	ОДОО БАЙГАА СЭРГЭЭН ЗАСВАРЛАХ ХАШААНЫ ФОТО ЗУРАГ-1																																																																																																																																																										
30	ОДОО БАЙГАА СЭРГЭЭН ЗАСВАРЛАХ ХАШААНЫ ФОТО ЗУРАГ-2																																																																																																																																																										
31	ГАДНА ХАШААНЫ ХААЛГА ГХХ-1, 2/БАЙГУУЛАЛТ																																																																																																																																																										
32	ГАДНА ХАШААНЫ ХААЛГА ГХХ-1, 2/ ХЭСЭГЛЭЛ-1																																																																																																																																																										
33	ГАДНА ХАШААНЫ ХААЛГА ГХХ-1, 2/ ХЭСЭГЛЭЛ-2																																																																																																																																																										
34	ХАРАГДАХ БАЙДАЛ - 1																																																																																																																																																										
35	ХАРАГДАХ БАЙДАЛ - 2																																																																																																																																																										
<p>Улаанбаатар хот, Сонгинохайрхан дүүрэг, 20-р хороо ЗООНОЗЫН ӨВЧИН СУДЛАЛЫН ҮНДСЭН-НИЙ ТӨВИЙН ГАДНА ТАЛБАЙН ТОХИЖИЛТ</p> <p>Зургийн жагсаалт, тайлбар бичиг</p> <table border="1"> <tr> <td>Архитектор</td> <td>М.Маралмаа</td> <td>Е.Г.Шифр:</td> <td>ЭГ - 03/2020</td> <td>Машлаб:</td> <td>Уе шат: А3</td> </tr> <tr> <td>Гүйцэтгэсэн</td> <td>М.Маралмаа</td> <td>Т.Г.Шифр:</td> <td></td> <td>Эргийн дугаар:</td> <td>Огноо: 2020 он</td> </tr> <tr> <td>Шалгасан</td> <td>М.Ганбаатар</td> <td></td> <td></td> <td>Хуудас:</td> <td>40</td> </tr> <tr> <td>УТАС: +976 99003900</td> <td></td> <td></td> <td></td> <td></td> <td>8</td> </tr> </table>								Архитектор	М.Маралмаа	Е.Г.Шифр:	ЭГ - 03/2020	Машлаб:	Уе шат: А3	Гүйцэтгэсэн	М.Маралмаа	Т.Г.Шифр:		Эргийн дугаар:	Огноо: 2020 он	Шалгасан	М.Ганбаатар			Хуудас:	40	УТАС: +976 99003900					8																																																																																																																												
Архитектор	М.Маралмаа	Е.Г.Шифр:	ЭГ - 03/2020	Машлаб:	Уе шат: А3																																																																																																																																																						
Гүйцэтгэсэн	М.Маралмаа	Т.Г.Шифр:		Эргийн дугаар:	Огноо: 2020 он																																																																																																																																																						
Шалгасан	М.Ганбаатар			Хуудас:	40																																																																																																																																																						
УТАС: +976 99003900					8																																																																																																																																																						
1	2	3	4	5	6	7	8																																																																																																																																																				
2020/06/08																																																																																																																																																											

БАЙР ЗҮЙН ДЭВСГЭР ЗУРАГ М1:1500

ОДОО БАЙГАА БАЙДАЛ



ТАНИХ ТЭМДЭГ

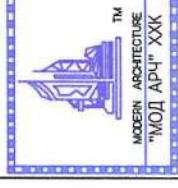
- Эзэмшил газрын хил хязгаар
- Одоо байгаа барилга
- Бохир усны шугам
- Дулааны шугам
- Цэвэр усны шугам
- Цахилгааны шугам

Одоо байгаа төв зам /СОНГОЛОНГИЙН ЗАМ/

Улаанбаатар хот, Сонгинохайрхан дүүрэг, 20-р хороо
ЗООНОСЫН ӨВЧИН СУДЛАЛЫН ҮНДЭСНИЙ ТӨВИЙН ГАДНА ТАЛБАЙН ТОХИЖИЛТ

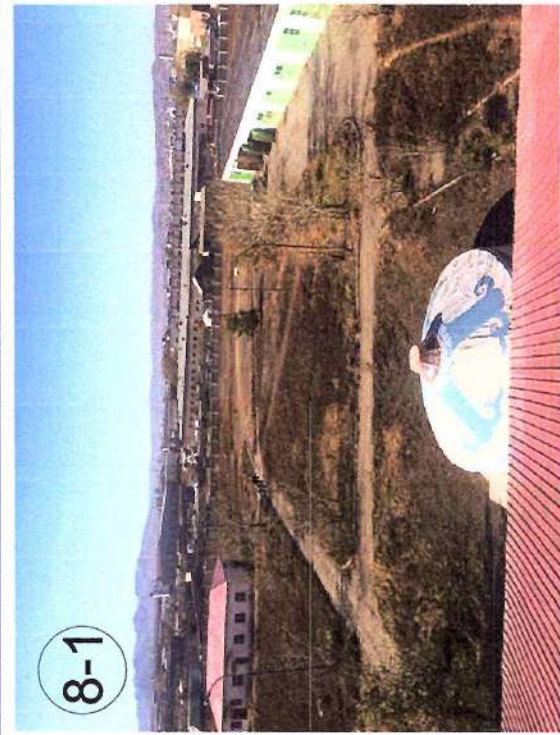
Байр зүйн дэвсгэр зураг

Архитектор	М.Маралмаа	Е.Г.Шифр:	Масштаб:	Уе шат:
Гүйцэтгэсэн	М.Маралмаа	ЭГ-03/2020	М1:1500	Огноо:
Шалтсан	М.Ганбаатар	Т.Г.Шифр:	Зургийн дугаар:	Хуудас:
			ЕТ-3	33

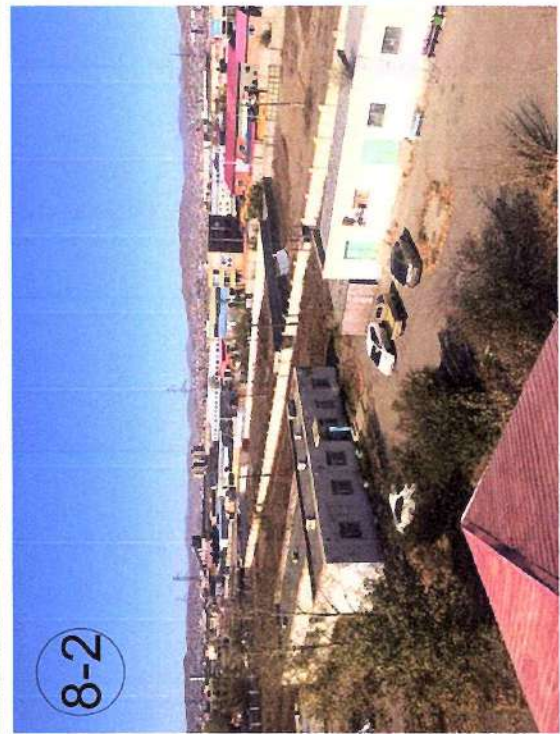


УЛААНБААТАР ХОТ, ХУНГАЙН ДУУРЭГ

ОДОО БАЙГАА БАЙДАЛ



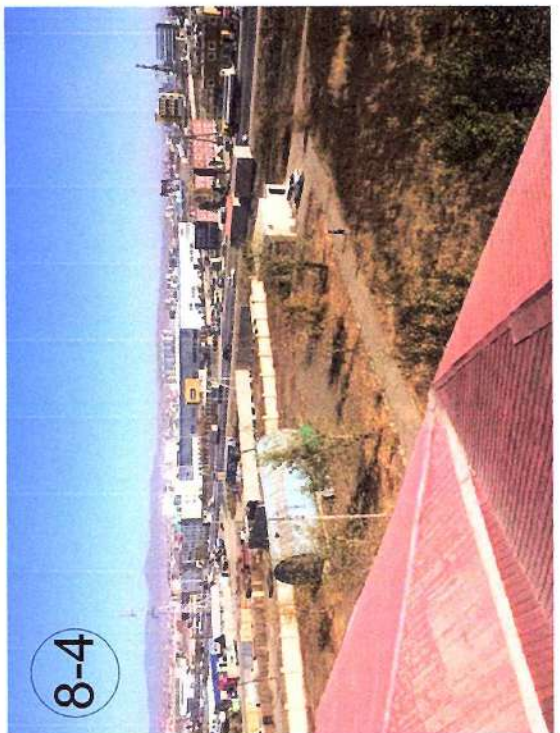
8-1



8-2



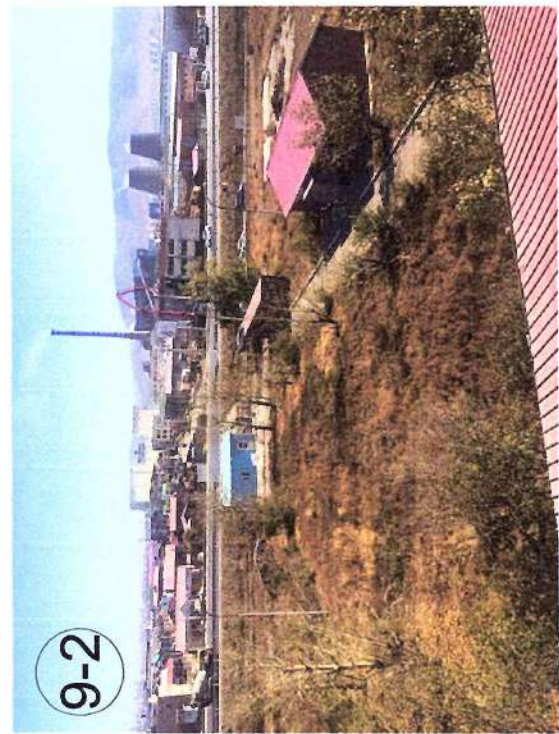
8-3



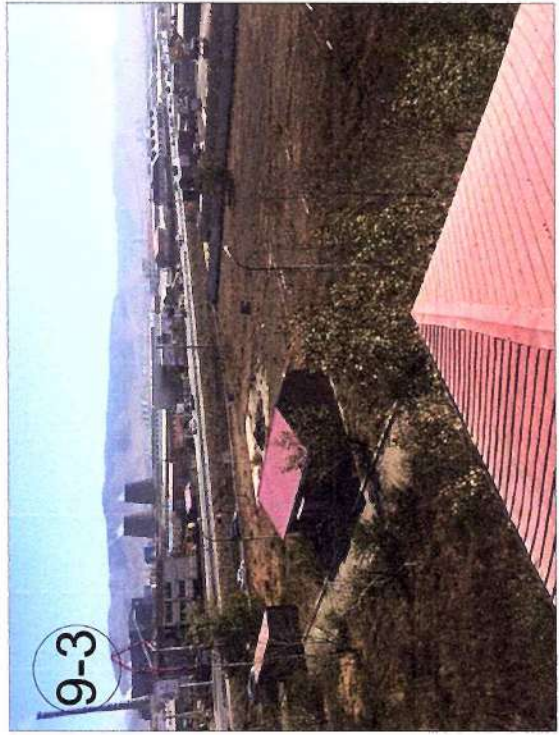
8-4



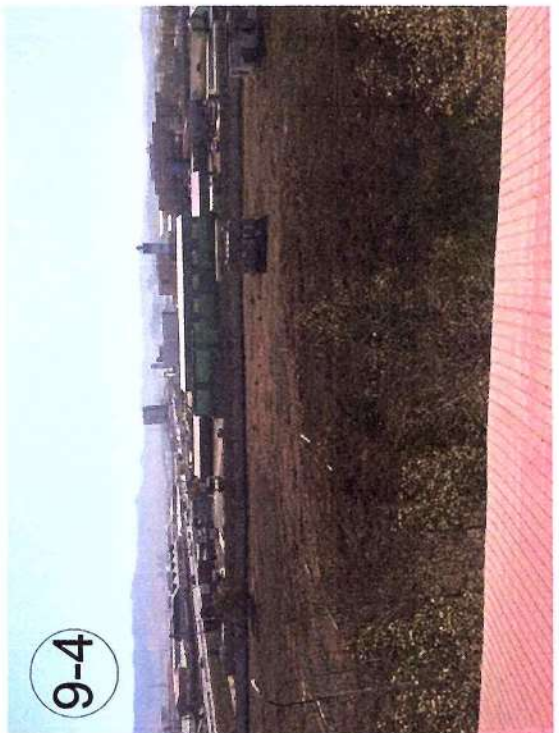
9-1



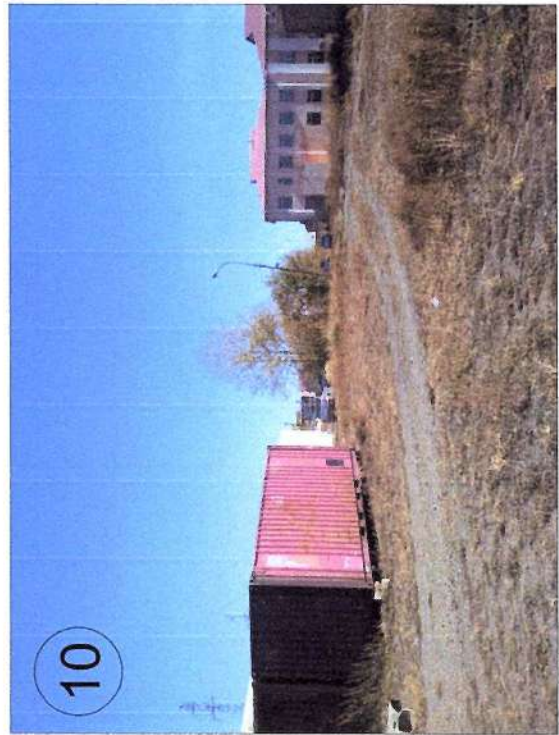
9-2



9-3



9-4



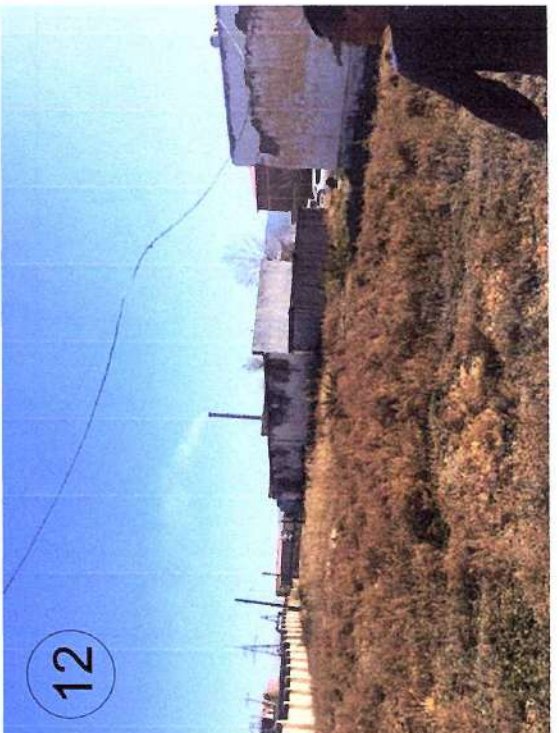
10



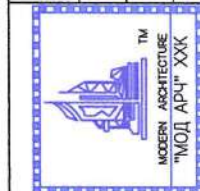
11-1



11-2



12



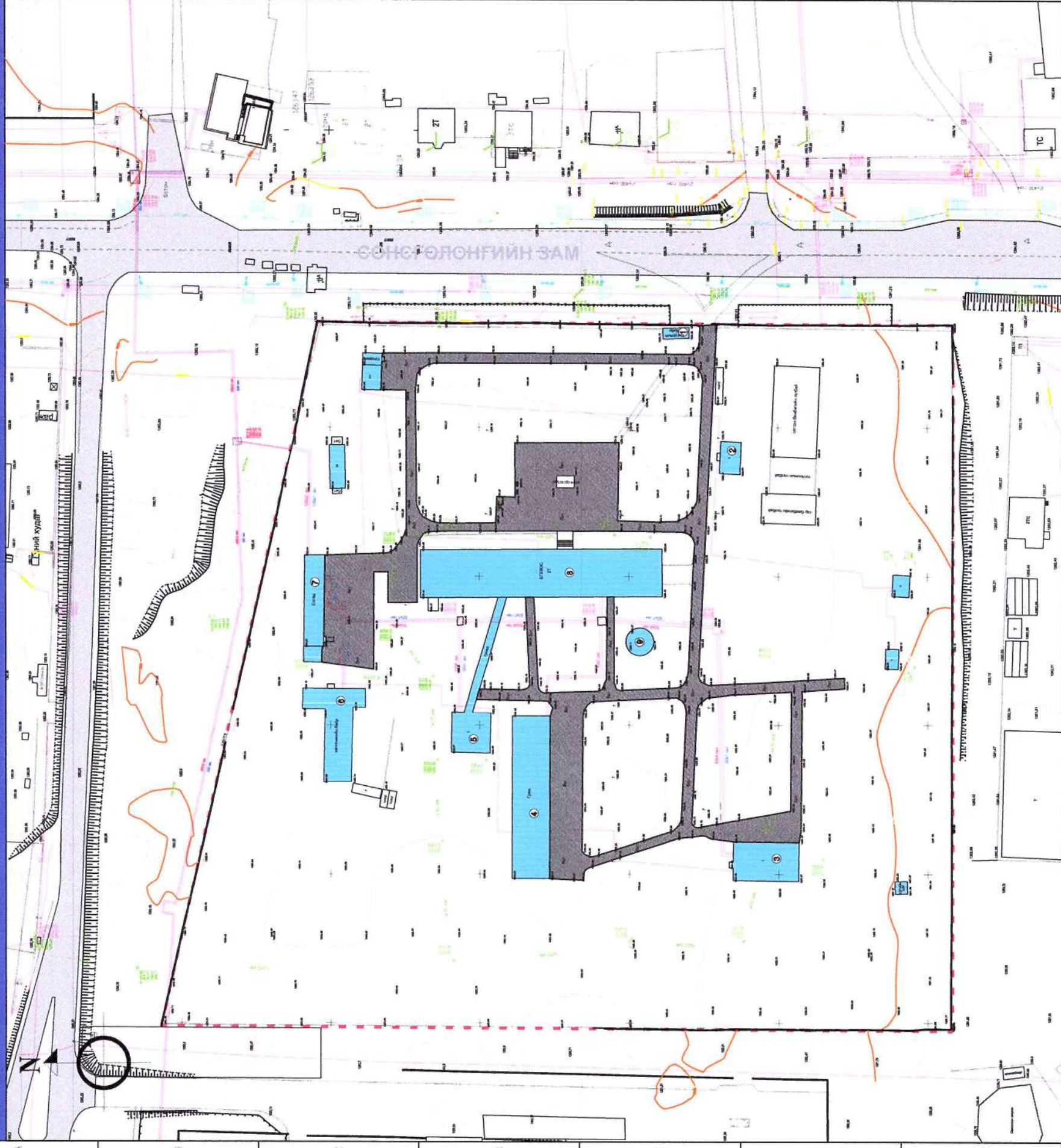
Улаанбаатар хот, Сонгинохайрхан дүүрэг, 20-р хороо
ЗООНОЗЫН ӨВЧИН СУДЛАЛЫН ҮНДЭСНИЙ ТӨВИЙН ГАДНА ТАЛБAYН ТОХИЖИЛТ

Одоо байгаа байдал

Архитектор	М.Маралмаа	Е.Г.Шифэр:	Масштаб:	Уе шат: А3
Гүйцэтгэсэн	М.Маралмаа	ЭГ-03/2020	Огноо:	2020он
Шалгасан	М.Ганбаатар	Т.Г.Шифэр:	Зургийн дугаар:	Хуудас:
			ЕТ-4	33

ХИМЧИЛГААР ХӨД АЖИХУУЛ ҮЙСЭН ҮЙСЭН
ӨГ-ХӨДӨӨ ИК АЖИХУУЛ ҮЙСЭН ҮЙСЭН

ОДОО БАЙГАА АВТО ЗАМ, АВТО ЗОГСООЛ



ТОДОРХОЙЛОЛТ

- 1 Харуулын байр
- 2 Цайны газар
- 3 Тусгаарлах байр
- 4 Гараж
- 5 Уурын зуух
- 6 Хангамжийн байр
- 7 Склад
- 8 Зонсозын өвчин судлалын үндэсний төв
- 9 Гэр

ТАЙЛБАР

Одоо байгаа

ТАЙЛБАР:

1. Зонсозын өвчин судлалын үндэсний төвийн одоо байгаа бетон хучилттай авто зам, явган хүний зам талбайн эвдэрч элэгдсэн ашиглалтын шаардлага хангахгүй байгаа.
2. Ажилчдын авто машины зогсоол нь хүрэлцээ бага
3. Явган хүний зам талбайн эвдэрч элэгдсэн байгаа тул шинээр авто зам, авто зогсоол, явган хүний зам талбайн нэмж төлөвлөх шаардлагатай байгаа болно.

ТАНИХ ТЭМДЭГ

- Эзэмшил газрын хил хязгаар
- Одоо байгаа төв зам /СОНГОЛОНГИЙН ЗАМ/
- Одоо байгаа барилга
- Одоо байгаа бетон хучилттай авто зам, авто зогсоол / 5183.1 м² /
- Бохир усны шугам
- Дулааны шугам
- Цэвэр усны шугам
- Цахилгааны шугам

Улаанбаатар хот, Сонгинохайрхан дүүрэг, 20-р хороо

ЗОНСОЗЫН ӨВЧИН СУДЛАЛЫН ҮНДЭСНИЙ ТӨВИЙН ГАДНА ТАЛБAYН ТОХИЖИЛТ

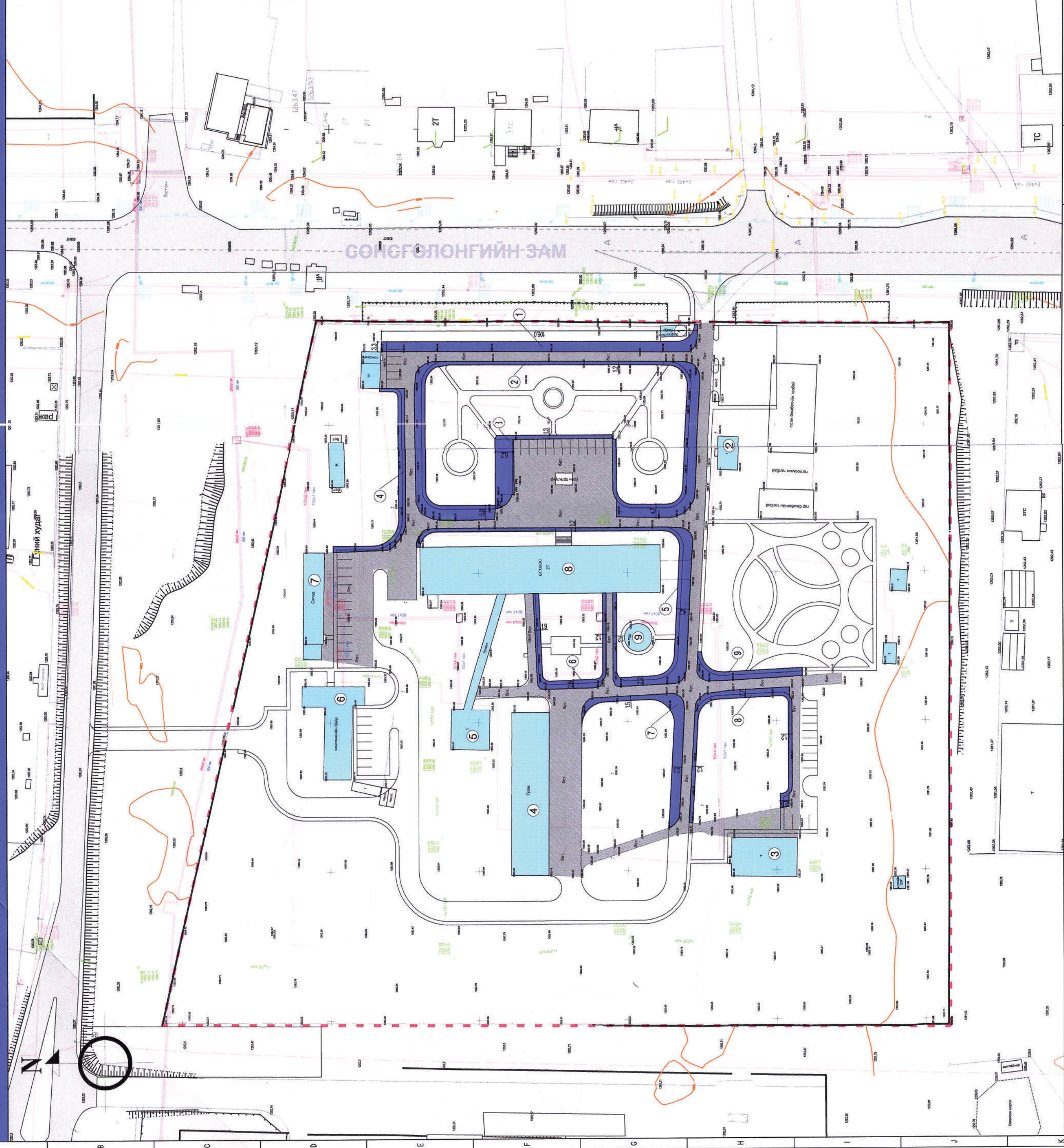
Одоо байгаа авто зам, авто зогсоол

Архитектор	М.Маралмаа	Е.Г.Шифр:	ЭГ-03/2020	Масштаб:	М1:1500	Огноо:	2020он
Гүйцэтгэсэн	М.Маралмаа	Т.Г.Шифр:		Зургийн дугаар:	ЕТ-5	Хуудас:	33
Шалгасан	М.Ганбаатар						



УЛААНБААТАР ХОТ, ХАНХУУЛ ДУУРЭГ, 20-Р ХОРОО
СОНГИНОХАЙРХАН ТӨВИЙН ГАДНА ТАЛБAYН ТОХИЖИЛТ

АВТО ЗАМ, ЯВГАН ХҮНИЙ ЗАМЫН ТРАССЫН БҮДҮВЧ ЗУРАГ М1:1000



ТАЙЛБАР:

- Зонзон өвчин судлалын үндэсний төвийн одоо байгаа бетон хучимттай авто зам, явган хүний зам талбайг сунгаж шинээр авто зам төлөвлөхөө 6.6 метрийн өргөнтэй болгож авто зам дагсан явган хүний замыг 1.2 метрийн өргөнтэй төлөвсөн.
- Ногоон тэмдэглэж өгсөн хэсгүүдийн ногоон байгууламж болох мод, бут, сөөг зэргийг Ашиглагч байгуулагдуйг завсэрлэцн эвэж шилжүүлэх шаардлагатай.

ТАНИХ ТЭМДЭГ:

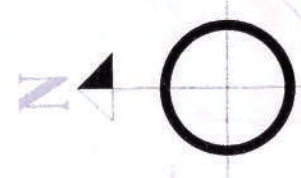
- Зонзон өвчин судлалын үндэсний төвийн эзэмшил газрын хил хязгаар
- Одоо байгаа төв зам (СОНСГОЛОНГИЙН ЗАМ)
- Одоо байгаа барилга
- Одоо байгаа бетон хучимттай авто зам, авто зогсоол / 51831 м² /
- Боир усны шугам
- Дулааны шугам
- Цэвэр усны шугам
- Цэригтаны шугам
- Авто зам, явган хүний замын трасс чөлөөлөх талбай /25583 м²/

№	АВТО ЗАМ, ЯВГАН ХҮНИЙ ЗАМЫН ТРАСС ЧӨЛӨВӨХ БАЙРШИЛ Ногоон байгууламжын хэсгээр	Өргөн /м/	Урт /м/	Талбай /м ² /
1	Харуулан байрны баруун хойд талын зам дагсан хэсэг газраас	3.3 м	106.0 м	3693 м ²
2	Зонзон өвчин судлалын үндэсний төвийн зүүн талын авто зогсоолын ногоон байгууламжын хэсэг газраас	12-50 м	60.4 м	743.0 м ²
3	Силарвас, тн хирлэх авто замын хойд хэсгийн ногоон байгууламжын хэсэг газраас	13-6.2 м	33.6 м	181.0 м ²
4	Зонзон өвчин судлалын үндэсний төвийн зүүн, урд, баруун талын ногоон байгууламжын хэсэг газраас	12-2.2 м	80.0 м	167.0 м ²
5	Зонзон өвчин судлалын үндэсний төвийн зүүн, урд, баруун талын ногоон байгууламжын хэсэг газраас	12-4.2 м	191.4 м	433.0 м ²
6	Зонзон өвчин судлалын үндэсний төвийн зүүн, урд, баруун талын ногоон байгууламжын хэсэг газраас	12-2.8 м	81.0 м	150.0 м ²
7	Тусгаарлах байрны зүүн талын ногоон байгууламжын хэсэг газраас	1.5-3.3 м	75.0 м	210.0 м ²
8	Тусгаарлах байрны зүүн талын ногоон байгууламжын хэсэг газраас	12-2.9 м	109.2 м	186.0 м ²
9	Тусгаарлах байрны зүүн талын ногоон байгууламжын хэсэг газраас	2.7 м	41.0 м	111.0 м ²
НИЙТ ТАЛБАР				2558.3 м ²

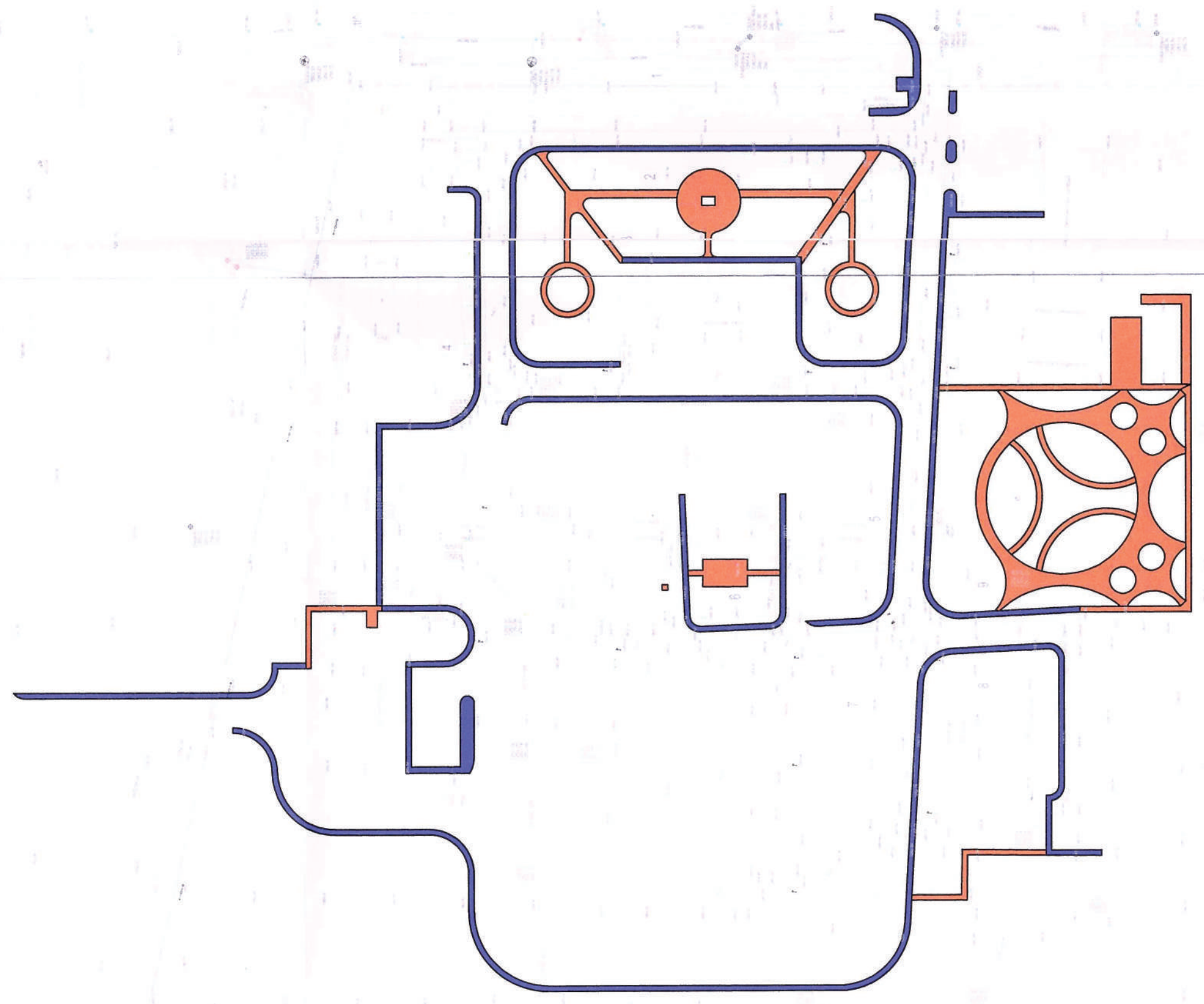
Улаанбаатар хот, Сэлэнгэ дүүрэг, 20-р хороо	Улаанбаатар хот, Сэлэнгэ дүүрэг, 20-р хороо
ЗОНСОН ӨВЧИН СУДЛАЛЫН ҮНДЭСНИЙ ТӨВИЙН ГАНДА ТАЛБАН ТООХИЖИЛТ	ЗОНСОН ӨВЧИН СУДЛАЛЫН ҮНДЭСНИЙ ТӨВИЙН ГАНДА ТАЛБАН ТООХИЖИЛТ
Авто зам, явган хүний замын трассын бүдүүвч зураг	Авто зам, явган хүний замын трассын бүдүүвч зураг
Архитектор: М.Маралмаа	Мэсшлэб: М1:1000
Гүйцэтгэсэн: М.Маралмаа	ЭГ-03/2020
Шалгасан: М.Анбаатар	Зургийн дугаар: ET-6
Е.Г.Ширэр	Өгөө: 2020он
М.Маралмаа	Хуудас: 33
М.Маралмаа	
М.Анбаатар	
М.Анбаатар	

MODERN ARCHITECTURE
"MOD ARCH" LLC
УЛААНБААТАР ХӨТ, СЭЛЭНГЭ ДҮҮРЭГ, 20-Р ХОРОО

АВТО ЗАМ, ЯВГАН ХҮНИЙ ЗАМЫН ТРАССЫН БҮДҮҮВЧ ЗУРАГ М1:1000



СОНСГОЛОНГИЙН ЗАМ



ТАНИХ ТЭМДЭГ:

- Зоосны өвчин сурвалын үндэсний төвийн зээмшил газрын хил хязгаар
- Авто зам дагасан явган хүний зам - 1665.77 м² - 1380.35 м
- Тохимолот орсон явган хүний зам - 735.89 м² - 720.21 м

№	ТӨДӨРХӨЙЛОЛТ	ТАЙЛААР
1	Харууны байр	
2	Цэцэг газар	
3	Тусгаарлах байр	
4	Гудамж	Одоо байгаа
5	Урван зүүр	
6	Халгалалтын байр	
7	Ойгоор	
8	Эрмэлзэн өвчин сурвалын үндэсний төв	
9	Г.Ф	
10	Савсан гэмлэлтийн талбай	
11	Г.Ф. Гэмлэлтийн талбай	Төлөөлж байгаа
12	Нэгдүгээр тэрэгний буудал	

Улаанбаатар хот, Сэлэнгэ дүүрэг, 20-р хороо

ЗООНОСЫН ӨВЧИН СУРВАЛЫН ҮНДЭСНИЙ ТӨВИЙН ГАННА ГАЛБЭЙН ТОХИЖИЛТ

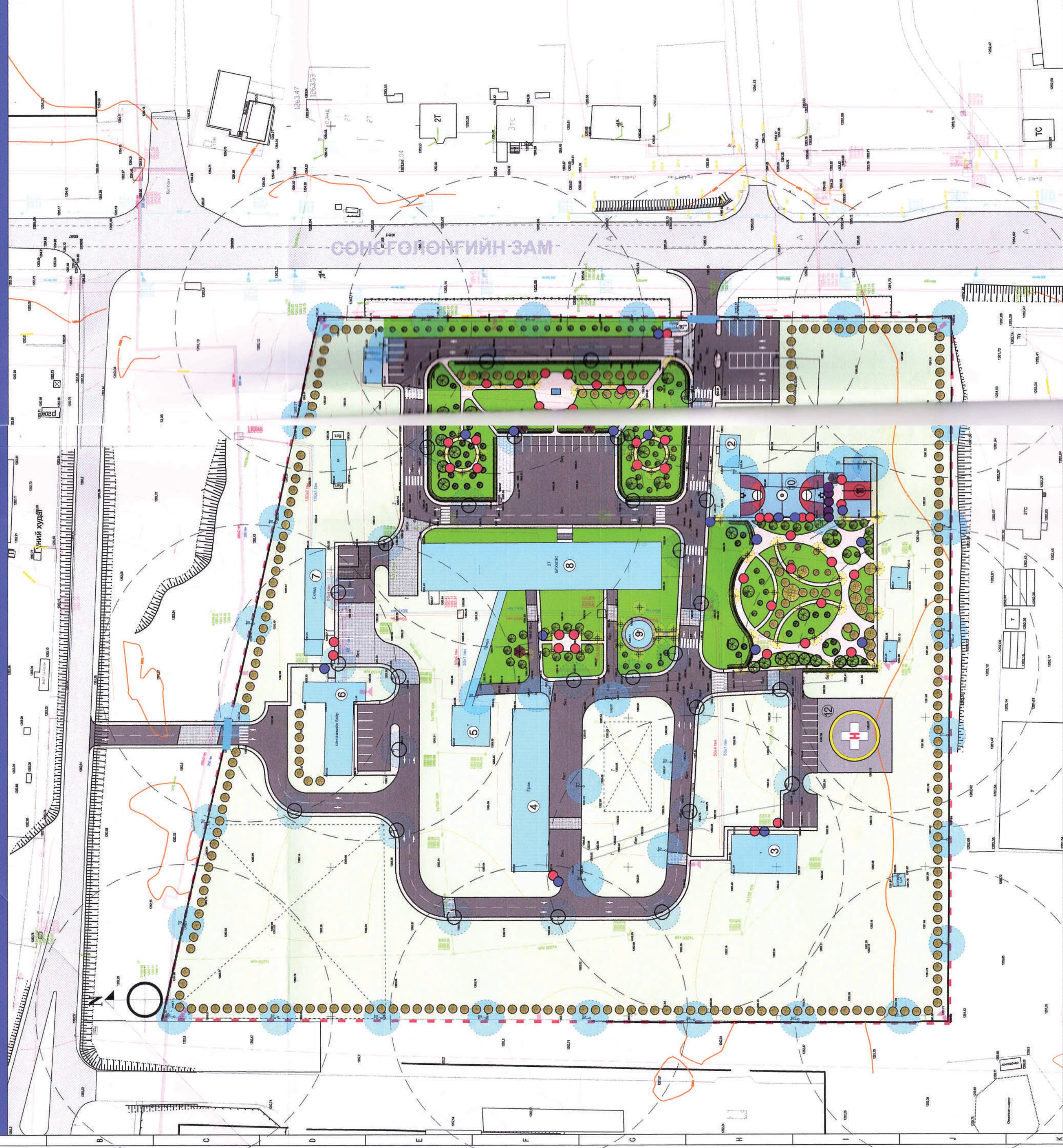
АВТО ЗАМ, ЯВГАН ХҮНИЙ ЗАМЫН ТРАССЫН БҮДҮҮВЧ ЗУРАГ

Архитектор	М.Маралмаа	Мэргэжлийн байр	М1:1000	Үе шет:	А.З
Гүйцэтгэсэн	Э.Г.Шидр	ЭГ-03/2020	М1:1000	Он:	2020он
Шалтсан	Т.Г.Шидр	ЭГ-03/2020	М1:1000	Хуудас:	33
	М.Г.анбаатар	ЭГ-03/2020	М1:1000	Хуудас:	33



ЭРХЭМЭЭГЭЙН ХАМГААГАГЧ

ЕРӨНХИЙ ТӨЛӨВЛӨГӨӨ М1:1000



ТАНИХ ТЭМДЭГ:

- Зооснын өвчин судалын үндэсний төвийн эзэмшил газрын хил хязгаар
- Ордо байгаа берига
- Ордо байгаа төв зам /СОНГОЛОНГИЙН ЗАМ/
- Төлөвлөж буй асфальтан авто зам, талбай /6520.4 м²/
- Төлөвлөж буй авто зогсоол /80 ширхэг/
- Төлөвлөж буй боржин чулуун шигшмэл хучимттай авто зам, талбай /1065.4 м²/
- Төлөвлөж буй явсан хүний зам /4071.0 м²/
- Төлөвлөж буй явсан хүний зам /боржин чулуун хавтан /24.4 м²/
- Ордо байгаа зүлэг
- Төлөвлөж буй талбайн зүлэг /6641.0 м²/
- Төлөвлөж буй мод /411 ширхэг/
- Төлөвлөж буй бут сөөг /326 метр/
- Төлөвлөж буй хаалга /2 ширхэг/
- Төлөвлөж буй гарна камер /14 ширхэг/
- Төлөвлөж буй гарна гэрлүүлэг /53 ширхэг /h=4.0 метр/
- Төлөвлөж буй гарна гэрлүүлэг /1 толгойгой 40 ширхэг /h=3.0 метр/
- Төлөвлөж буй гарна гэрлүүлэг /2 толгойгой 28 ширхэг /h=3.0 метр/
- Төлөвлөж буй сайдал /42 ширхэг/
- Төлөвлөж буй хотийн сав /18 ширхэг/
- Төлөвлөж буй усан оргилуур
- Төлөвлөж буй дэргээн төсөрөж /5 ширхэг/
- Төлөвлөж буй суурьсан /4 ширхэг/
- Ордо байгаа усан оргилуур буулгаж нураах
- Төлөвлөж буй бетон талбайн /M350 марктай /6250 м²/
- Төлөвлөж буй гэрлийн суурь бетонын талбайн /M350 марктай /190 м²/
- Бохир усны шугам
- Дулааны шугам
- Цэвэр усны шугам
- Цөмийганы шугам

ТАЙЛАР:
1. Энэхүү зургийг дараах хуудаснуудтай хамт үз.
2. ЕТ-7-38-р хуудаснуудтай хамт үз.



№	ТӨДӨРХӨЙЛӨЛТ	ТАЙЛАР
1	Хуурийн байр	
2	Цэвэр газар	
3	Тусгаартай байр	
4	Газар	Ордо байгаа
5	Уурин зуур	
6	Хангамжийн байр	
7	Салад	
8	Энгийн өвчин судалын үндэсний төв	
9	Газар	
10	Салган байртай талбай	
11	Газар төлөвлөгөө талбай	Төлөвлөж байгаа
12	Нэгдэх төрөг буюу талбай	

Улаанбаатар хот, Сонгинохайрхан дүүрэг, 20-р хороо		ЗООНОСЫН ӨВЧИН СУДАЛЫН ҮНДЭСНИЙ ТӨВИЙН ГАДНА ТАЛБAYН ТОХИОЛЛ	
Ерөнхий төлөвлөгөө		Архитектор	М.Маралмаа
Гүйцэтгэсэн	Т.Г.Шифр:	ЭТ-03/2020	М:1000
Шагласан	Т.Г.Шифр:		Эргийн дугаар:
		М.анбаатар	ЕТ-7
Учирт: А3	Огноо:	2020он	Хуудас:
			33

ХӨДӨЛГӨӨНИЙ СХЕМ М1:750

ТОДОРХОЙЛОЛТ

- | № | Тайлбар |
|----|---------------------------------------|
| 1 | Харуулан байр |
| 2 | Цэцэн газар |
| 3 | Тусгаарлах байр |
| 4 | Гараж |
| 5 | Уран зуух |
| 6 | Хангамжийн байр |
| 7 | Склад |
| 8 | Зондосын өвчин сурдлагын үндэсний төв |
| 9 | Гэр |
| 10 | Салсан бөмбөгийн талбай |
| 11 | Гар бөмбөгийн талбай |
| 12 | Нисдэг тэрэг бүх талбай |

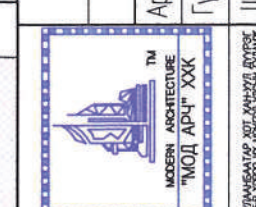
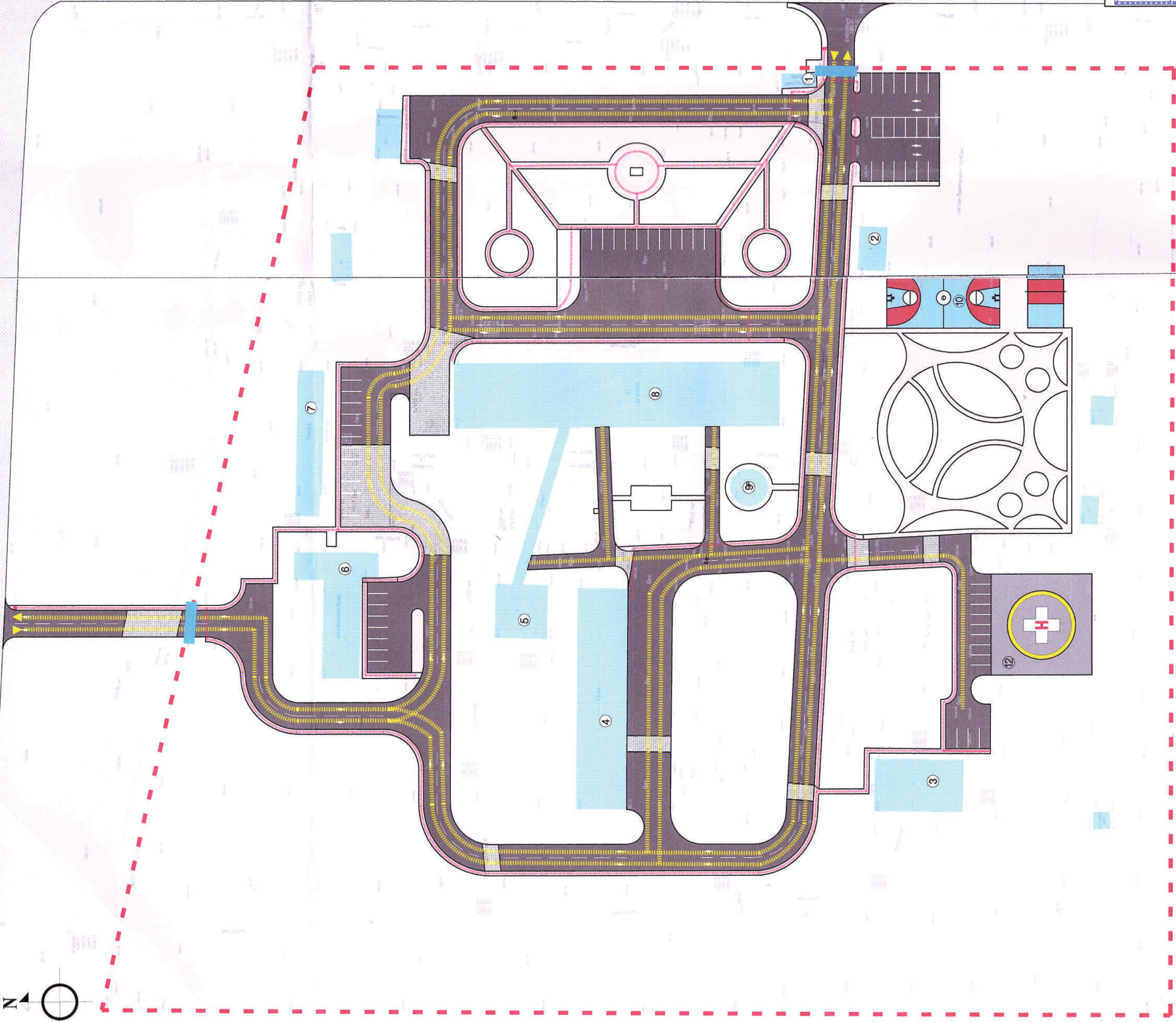
ТАЙЛБАР

1. ET-7-р хуудастай хамт үз.
2. Авто замын ажлын зурагтай хамт үз.

ТАНИХ ТЭМДЭГ:

- Зондосын өвчин сурдлагын үндэсний төвийн эзэмшил газрын жил хязгаар
- Ороо байгаа барцга
- Төлөөлж буй асрагдсан авто зам, талбай /8380.0 м²/
- Төлөөлж буй авто зогсоол /60 ширхэг/
- Төлөөлж буй боржин чулуун шигшмэлтэй хучилттай авто зам, талбай /1056.0 м²/
- Авто замын хөдөлгөөн
- Авто замын чиглэл
- Явган хүний хөдөлгөөн
- Явган хүний чиглэл
- Төлөөлж буй хаалга /2 ширхэг/
- Ороо байгаа төв зам /СОНСГОЛОНГИЙН ЗАМ/

СОНСГОЛОНГИЙН ЗАМ



Улаанбаатар хот, Сонгинохайрхан дүүрэг, 20-р хороо
 ЗОНСГОЛОНГИЙН ӨВЧИН СУРДАЛЫН ҮНДЭСНИЙ ТӨВИЙН ГАНДА ТАТБАЙН ТОМИЖИЛТ

Хөдөлгөөний схем
 Архитектор: М.Маралмаа
 Гүйцэтгэсэн: М.Маралмаа
 Шалгасан: М.Ганбаатар
 Е.Г.Ширр: ЭГ-03/2020
 Т.Г.Ширр:
 Машлаб: М1:750
 Зургийн дугаар: ET-9
 Үе шет: АЗ
 Огноо: 2020 он
 Хураас: 33

ЗАЙ ХЭМЖЭЭ М1:750

№	ТОДОРХОЙЛОЛТ
1	Харууны байр
2	Цайны газар
3	Тусгаарлах байр
4	Гэрж
5	Уурын зуух
6	Хангамжийн байр
7	Склад
8	Зосонсны өмчин сурталын үндэсний төв
9	Гэр
10	Салсан бөмбөгийн талбай
11	Гэр бөмбөгийн талбай
12	Нисдэг тэргэ бүх талбай




ТАЙЛБАР

Огноо байгаа

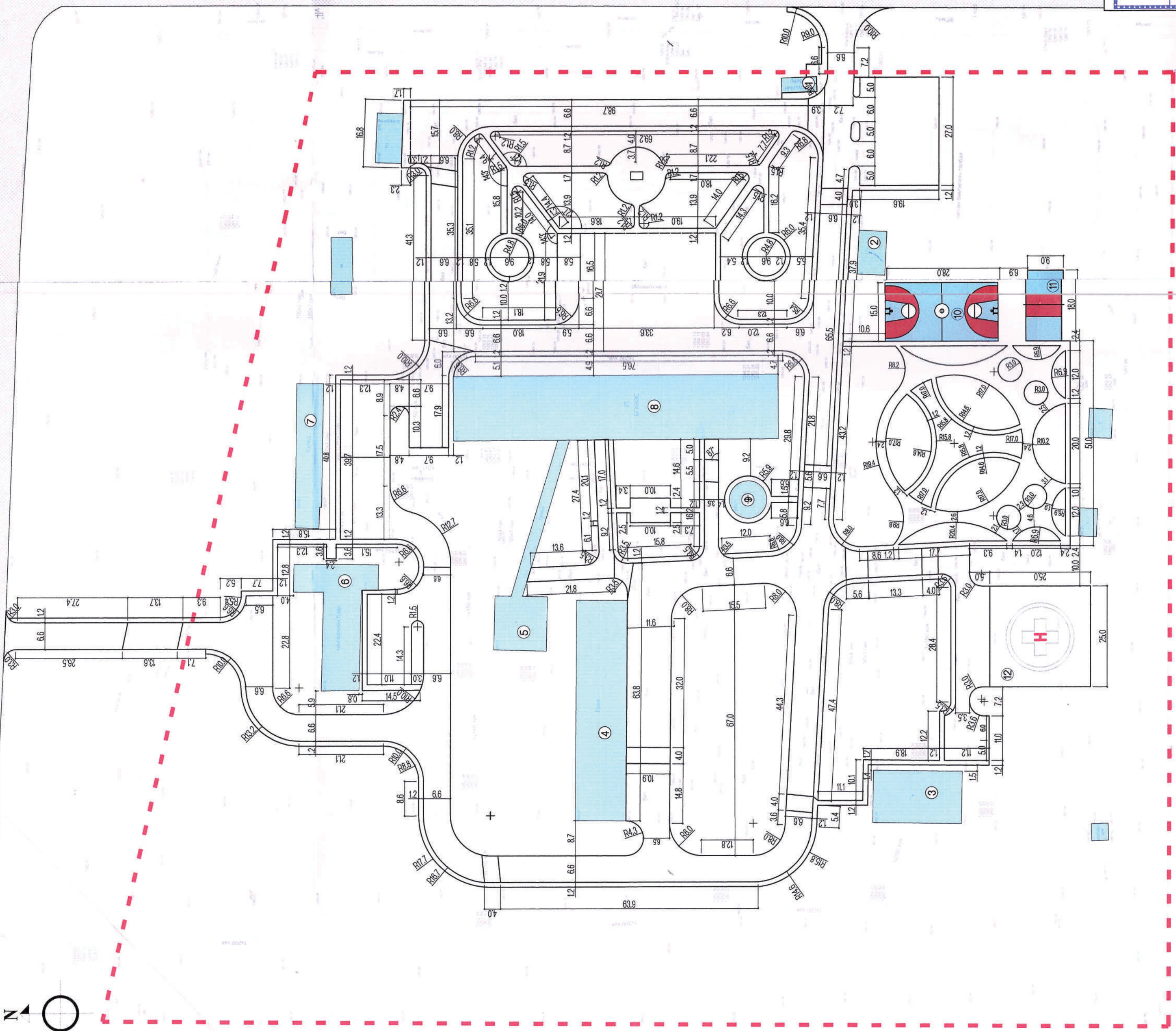
Төлөөлж байгаа

ТАЙЛБАР:
 1. Энэхүү зургийг дараах хуудасуудтай хамт үз.
 2. ЕТ-7-10, ЕТ-12-15-р хуудасуудтай хамт үз.

ТАНИХ ТЭМДЭГ:

-  Зосонсны өмчин сурталын үндэсний төвийн зөвшөөлж газрын хил хязгар
-  Огноо байгаа барилга
-  Огноо байгаа төв зам /СОНСГОЛОНГИЙН ЗАМ/

СОНСГОЛОНГИЙН ЗАМ



Улаанбаатар хот, Сонгинохайрхан дүүрэг, 20-р хороо
 ЗООНСБЭН ӨМЧИН СУРТАЛЫН ҮНДЭСНИЙ ТӨВИЙН ГАННА ТАЛБЭЙН ТОМИЙЛИЛТ

Зай хэмжээ

Архитектор	М.Маралмаа	Е.Г.Шифр:	ЭГ-03/2020	Мэргэжл:	М1:750	Огноо:	2020 он
Түндэтгэсэн	М.Маралмаа	Т.Г.Шифр:		Эргийн дугаар:	ЕТ-11	Хуудас:	33
Шалгасан	М.Г.анбаатар						

Үе шат: А3

ТӨЛӨВЛӨЖ БҮЙ АВТО ЗАМ, АВТО ЗОГСООЛ М1:750

ТАЙЛБАР	
№	Тодорхойлолт
1	Харуулин байр
2	Цейн газар
3	Тусгарлах байр
4	Гараж
5	Урын зуух
6	Хангамжийн байр
7	Склад
8	Зонхон өвчин сурдлалын үндэсний төв
9	Гэр
10	Салсан бөмбөгийн талбай
11	Гар бөмбөгийн талбай
12	Нисдэг тэрэг бүх талбай

Шинэчлэгдсэн төлөвлөлт

Зонхон өвчин сурдлалын үндэсний төвд нэмж аваргын орд зогсоолын бетон талбайн эзлэгч, энгэрсэн цагаан зураас, тэмдэг тэмдэглэгээ байхгүй бөгөөд шинэчлэл хийж шаварлагатай.

ТАЙЛБАР:

- Энэхүү зургийг дараах хуудасуудтай хамт үз.
- ЕТ-7-11, ЕТ-13-15-р хуудасуудтай хамт үз.
- Шинээр нэмэлт орд, гэр, төлөвлөгөө.
- Нисдэг тэрэг бүх талбайг М350 маркийн бетон хучилттай хийхээр төлөвлөв. Нисдэг тэрэг бүх талбай тэмдэг тэмдэглэгээ зориулалтын булгаар маш сайн тэмдэглэл хийж гүйцэтгэнэ. Нисдэг тэрэг бүх талбайн хэмжээг ЕТ-15-р хуудастай хамт үз.
- Авто замын ажлын зургаатай хамт үз.
- Хэсэгчилсэн отлолуудыг ЕТ-13-р хуудастай хамт үз.

- ТАНИХ ТЭМДЭГ:**
- Зонхон өвчин сурдлалын үндэсний төвийн эзэмшил газрын хил хязгаар
 - Ордо байгаа барилга
 - Ордо байгаа төв зам (СОНСГОЛОНГИЙН ЗАМ)
 - Төлөвлөж буй бетон талбайн М350 марктай R25.0 м²
 - Төлөвлөж буй гарийн суурь бетон талбайн М350 марктай R50 м²
 - Төлөвлөж буй асфальтэн авто зам, талбай R620.4 м²
 - Төлөвлөж буй авто зогсоол R80 ширхэгт

№	Асфальтэн Авто зам, Авто зогсоолын бяршил	Авто замын ергэн м/	Авто замын урт м/	Авто замын талбай м ²
1	Харуулин байрны урд талын төв замаас ажилчдын машины авто зогсоол	19.6 м	27.0 м	531.2 м ²
2	Зонхон өвчин сурдлалын үндэсний төвийн урд талын авто зам	6.6 м	92.0 м	607.2 м ²
3	Зонхон өвчин сурдлалын үндэсний төвийн баруун талын авто зогсоол	29.7 м	33.6 м	1000.0 м ²
4	Гараж, гарийн урд талын авто зам	167.0 м	92.0 м	1536.0 м ²
5	Тусгаарлах байрны баруун талын авто зам, авто зогсоол	3.5 м	51.0 м	178.5 м ²
6	Урын зуух урд талын авто зам	84.0 м	78.2 м	6570.0 м ²
7	Гаражын баруун талын авто зам	6.6 м	177.0 м	1168.2 м ²
8	Хангамжийн байрны урд, баруун, хойд талын авто зам, авто зогсоол	27.4 м	201.4 м	5518.8 м ²
9	Хангамжийн байрны хойд талын нэмэлт гарцны авто зам	12.3 м	19.2 м	236.2 м ²
10	Склад урд талын авто зогсоол	6.6 м	98.7 м	651.4 м ²
11	Харуулин байрны баруун талын авто зам	79.0 м	79.0 м	6201.4 м ²

№	Боржин чулуун шилтэглэл хучилттай авто зам, талбай	Боржин чулуун замын ергэн м/	Боржин чулуун замын урт м/	Боржин чулуун замын талбай м ²
12	Харуулин байрны баруун талын авто замд	4.0 м	8.0 м	32.0 м ²
13	Харуулин байрны баруун талын авто замд	5.6 м	6.6 м	36.96 м ²
14	Гэрийн урд талын авто замд	4.0 м	4.0 м	16.0 м ²
15	Гэрийн зүүн хойд талын авто замд	3.5 м	18.3 м	64.05 м ²
16	Гаражын зүүн урд талын авто замд	5.5 м	4.5 м	24.75 м ²
17	Гаражын урд талын авто замд	4.4 м	10.9 м	47.96 м ²
18	Тусгаарлах байрны хойд талын авто замд	4.0 м	6.6 м	26.4 м ²
19	Хангамжийн байрны хойд талын нэмэлт гарцны авто замд	6.6 м	13.7 м	90.42 м ²
20	Склад урд талын авто зогсоол	12.3 м	20.4 м	250.92 м ²
21	Зонхон өвчин сурдлалын үндэсний төвийн хойд талын авто зогсоол	9.7 м	26.9 м	260.93 м ²
22	Тны урд талын авто замд	4.0 м	6.6 м	26.4 м ²

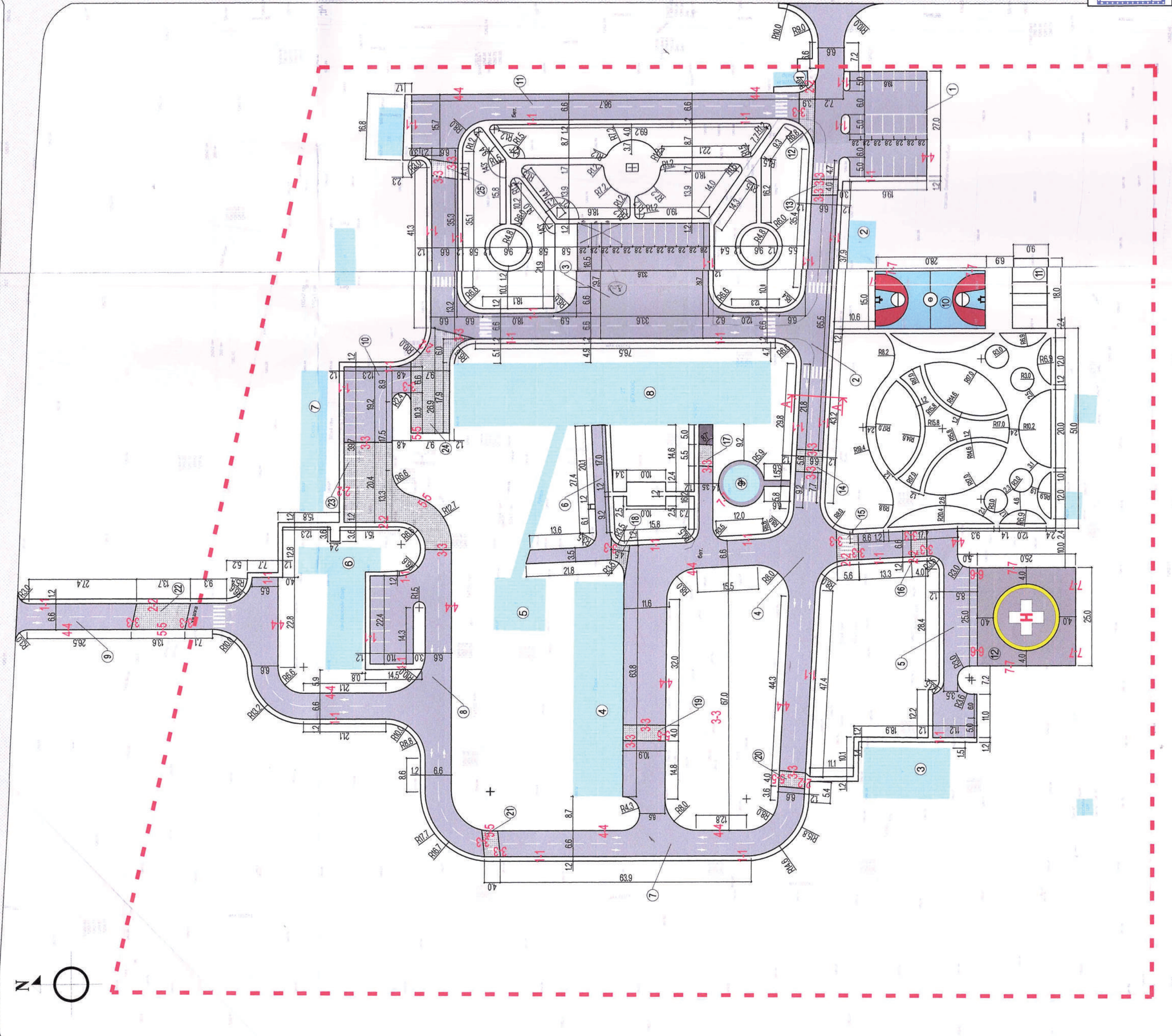


Улаанбаатар хот, Сонгинохайрхан дүүрэг, 20-р хороо

ЗОНХОН ӨВЧИН СУРДАЛЫН ҮНДЭСНИЙ ТӨВИЙН ГАНДНА ТАЛБЭЙН ТОХИОЛТИЛ

Төлөвлөж буй авто зам, авто зогсоол

Архитектор	М.Маралмаа	Е.Г.Ширр	Мэргэжл:	М1:750	Онгоц:	2020 он
Гүйцэтгэсэн	М.Маралмаа	Т.Г.Ширр	Зургийн дугаар:	ЕТ-12	Хуудас:	33
Шалгасан	М.Ганбатбаяр					



СОНСГОЛОНГИЙН ЗАМ

ТӨЛӨВЛӨЖ БҮЙ ЯВГАН ХҮНИЙ ЗАМ, ТАЛБАЙ М1:750

ТОДОРХОЙЛОЛТ		ТАЙЛБАР
№	Харуулын байр	
1	Цэцэн гэрээр	
2	Тусгаарлах байр	
3	Гараж	
4	Уурын зуух	Ороо байгаа
5	Хангамжийн байр	
6	Склад	
7	Зонзон өвчин сурталын үндэсний төв	
8	Гэр	
9	Сарсан бөмбөгийн талбай	
10	Гэр бөмбөгийн талбай	
11	Нисдэг тэрэг бүх талбай	Төлөвлөж байгаа
12	Ороо байгаа байдал	

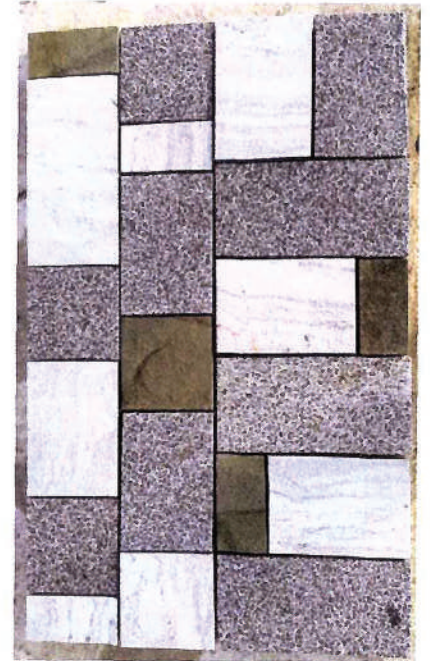
Шинэчигдсэн төлөвлөлт

Зонзон өвчин сурталын үндэсний төвийн доторх явган хүний зам нь бетон асарч гэмтсэн бөгөөд шинээр хийж шаварлагатай.

ТАЙЛБАР:

- Энэхүү зургийг дараах хуудаснуудтай хамт үз.
- ET-7-13, ET-15-р хуудаснуудтай хамт үз.
- Шинээр нэмэлт өргц, гэрц төлөвлөсөн.
- Нисдэг тэрэг бүх талбайг М350 маркийн бетон хучилттай хийсээр төлөвлөв. Нисдэг тэрэг бүх талбайг тэмдэглэж зориулалтын будааг маш сайн тэмдэглэн хийж гүйцэтгэнэ. Нисдэг тэрэг бүх талбайг хэмжээг ET-13-р хуудастай хамт үз.
- Авто замын ажлын зургатай хамт үз.
- Хэсэгчилсэн огтлолуудыг ET-15-р хуудастай хамт үз.

- ТАНИХ ТЭМДЭГ:**
- Зонзон өвчин сурталын үндэсний төвийн зөвшилцөлт гарын хил хязгар
 - Ороо байгаа берига
 - Ороо байгаа төв зам /СОНСГОЛОНГИЙН ЗАМ/
 - Төлөвлөж буй явган хүний зам /боржин чуруун хавтан 124.4 м²/

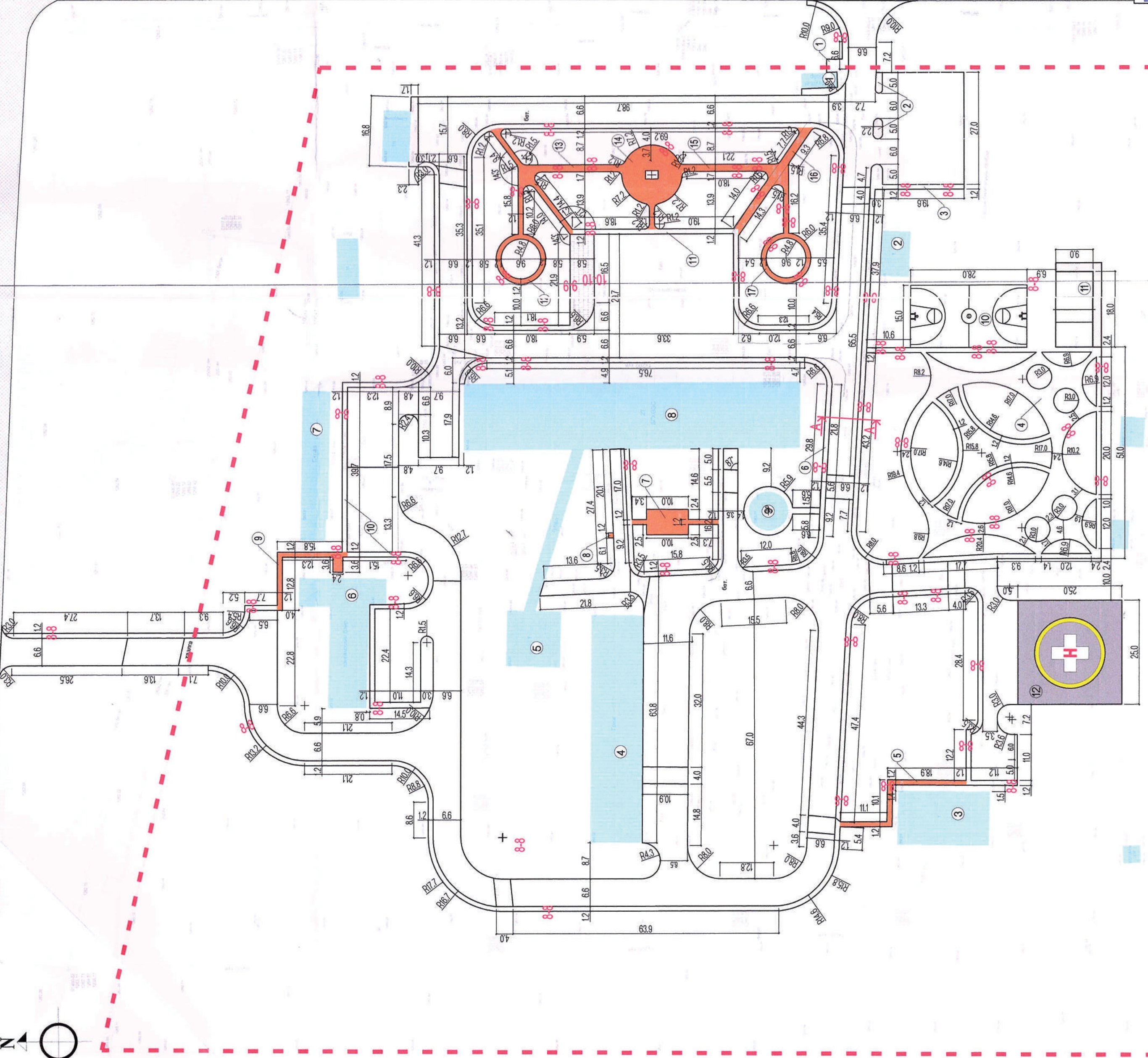


Төлөвлөж буй явган хүний зам 140710 м²

№	Явган хүний замын өргөн /м/	Явган хүний замын урт /м/	Явган хүний замын талбай /м ² /
1	15 м	35.0 м	525.0 м ²
2	22 м	10.0 м	220.0 м ²
3	12 м	48.4 м	580.8 м ²
4	12-6.9 м	459.0 м	5508.0 м ²
5	12 м	383.0 м	4596.0 м ²
6	12 м	51.0 м	612.0 м ²
7	12 м	10.0 м	120.0 м ²
8	12 м	1.4 м	16.8 м ²
9	95.3м	14.2 м	1353.2 м ²
10	224.4 м	90.4 м	20285.8 м ²
11	297.0 м	366.0 м	108882.0 м ²
12	44.0 м	53.0 м	2332.0 м ²
13	12-15 м	41.0 м	498.0 м ²
14	3.7 м	32.0 м	118.4 м ²
15	17 м	23.0 м	391.0 м ²
16	2.0 м	28.8 м	57.6 м ²
17	12 м	44.0 м	528.0 м ²
			НИЙТ ТАЛБАЙ
			40710 м ²



СОНСГОЛОНГИЙН ЗАМ



Улаанбаатар хот, Сонгинохайрхан дүүрэг, 20-р хороо

ЗОНСОН ӨВЧИН СУРТАЛЫН ҮНДЭСНИЙ ТӨВИЙН ТАЛБАН ТАЛБАЙН ТОМЖИЛТ

Төлөвлөж буй явган хүний зам, талбай

Архитектор	М.Маралмаа	Е.Г.Шифр:	ЭГ-03/2020	Масштаб:	М1:750	Огноо:	2020 он
Гүйцэтгэн	М.Маралмаа	Т.Г.Шифр:		Зургийн дугаар:		Хуудас:	33
Шалтгаан	М.М.Батбаяр			М.Батбаяр	ET-14		

Улаанбаатар хот Сонгинохайрхан дүүрэг 20-р хороо

ЗОНСОН ӨВЧИН СУРТАЛЫН ҮНДЭСНИЙ ТӨВИЙН ТАЛБАН ТАЛБАЙН ТОМЖИЛТ

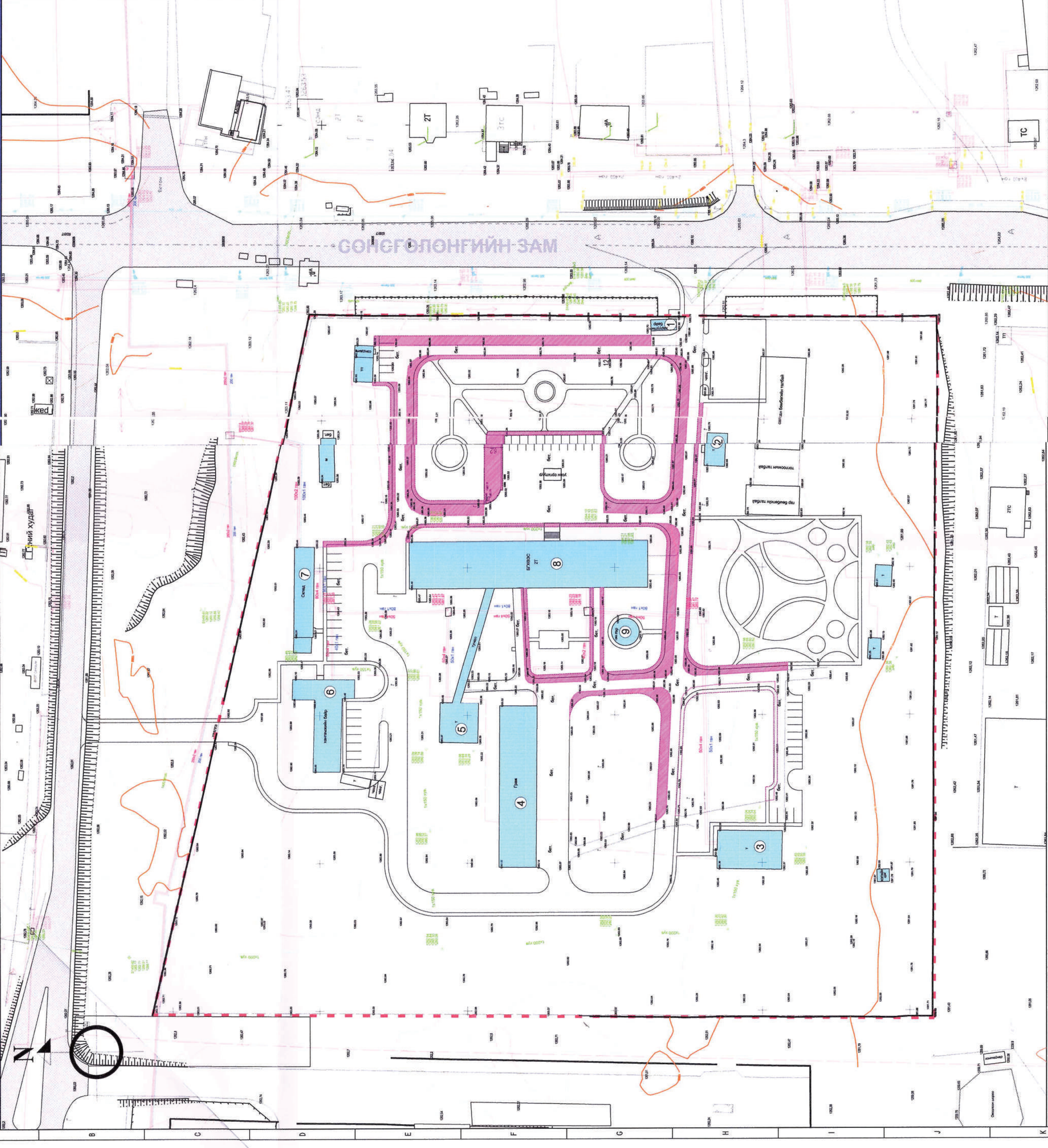
Төлөвлөж буй явган хүний зам, талбай

1-10

2020.06.09



ОДОО БАЙГАА ЗӨӨЖ ШИЛЖҮҮЛЭХ МОД, БУТ, СӨӨГ М1:1000



№	ТӨДӨРХӨЙЛӨЛТ	ТАЙЛБАР
1	Харуулан байр	
2	Цааны газар	
3	Тусгаарлах байр	
4	Газар	
5	Уурын зур	Одоо байгаа
6	Хангамжийн байр	
7	Силвад	
8	Зонхосын өвчин сурталын үндэстэй төв	
9	Гэр	
10	Салсан бамбайрын талбай	
11	Гэр бамбайрын талбай	Төлөөлж байгаа
12	Нөсдөг тэрэг буюу талбай	

ТАЙЛБАР:

- Зонхосын өвчин сурталын үндэстэй одоо байгаа бетон хүчилтэй авто зам, өвгөн хүний зам талбайг сунгаж шинээр авто зам төлөвлөхөө 6.6 метрийн өргөнтэй болгож, авто зам дагсан ялан хүний замыг 1.2 метрийн өргөнтэй төлөвлөн.
- Ягавар өнгөөр тэмдэглэж өгсөн хэсгүүдийн нэгдсэн байгууламж болох мод, бут, сөөг зэргийг Ашиглагч байгуулагчтай зөвшөөрцөн зөвөж шилжүүлэх шаардлагатай.

ТАНИХ ТЭМДЭГ:

- Зонхосын өвчин сурталын үндэстэй төвийн эзэмшил газрын ил хэзгээр
- Одоо байгаа төв зам **СОНСГОЛОНГИЙН ЗАМ**
- Одоо байгаа барилга
- Одоо байгаа бетон хүчилтэй авто зам, авто зогсоол / 51831 м² /
- Одоо байгаа зөвөж шилжүүлэх мод, бут, сөөг
- Бояр усны шугам
- Дулааны шугам
- Цэвэр усны шугам
- Цахилгааны шугам



Улаанбаатар хот, Сонгинохайрхан дүүрэг, 20-р хороо		Үе шет: АЗ
ЗОНХОСЫН ӨВЧИН СУРТАЛЫН ҮНДСЭНИЙ ТӨВИЙН ГАНДА ТАЛБАН ТОМЖИЛТ		Огноо: 2020он
Одоо байгаа зөвөж шилжүүлэх мод, бут, сөөг		Масштаб: М1:1000
Архитектор	М.Маралмаа	ЭГ Шифр: ЭГ-03/2020
Гүйцэтгэн	М.Маралмаа	Т.Г Шифр:
Шалтсан	М.Ганбат	Хураас: 33
		ЕТ-16



ТӨЛӨВЛӨЖ БҮЙ НОГООН БАЙГУУЛАМЖ M1:750

ТОДОРХОЙЛОЛТ

№	Тодорхойлолт	Тайлбар
1	Харууны байр	Одро байгаа
2	Цайны газар	
3	Тусгаарлах байр	
4	Гараж	
5	Уурын зуух	
6	Хангамжийн байр	
7	Склад	
8	Зосонсон өвчин судлалын үндэсний төв	
9	Гэр	
10	Салсан бамбегийн талбай	
11	Гэр бамбегийн талбай	
12	Нисдэг тэрэг бүх талбай	

№	Тодорхойлолт	Тайлбар
1	Монгол орны уур амьсгалын муглалын хүнд аач үзвэл Улаанбаатар хот нь хурьдтай сэрүүн зунтай хавиар өвөлтэй нутагт багтана.	Шинэчлэгдсэн төлөвлөлт Уур амьсгалтай нь уяадуулан орчныг навчиг модоор зурсалсан сэрүүн хавиар мэлгээр төлөвлөв. Навчиг мод нь хурдан ургацтай, дуу чимээ тусгарлах тоосжилтыг багасгах давуу талтай.
2	Зосонсон өвчин судлалын үндэсний төвийн гадна талбай нь ороонийн байрлаар ногоон байгууламж багасан хэсгийг эзэлдэг амьрах суух талбай цөөнх гадна ландшафтанд анхаарах шаардлагатай.	Сул ашиглагдаггүй байгаа зай талбайг ашиглан амьрах суух бичиг цэцэрлэгт хэрэглэн болгож, голч чимэглэлийн шинж чанараас нь хамарсан мод бүт, намхан сөөг, таримал хашлагыг хослуулан төлөвлөв.

ТАЙЛБАР:

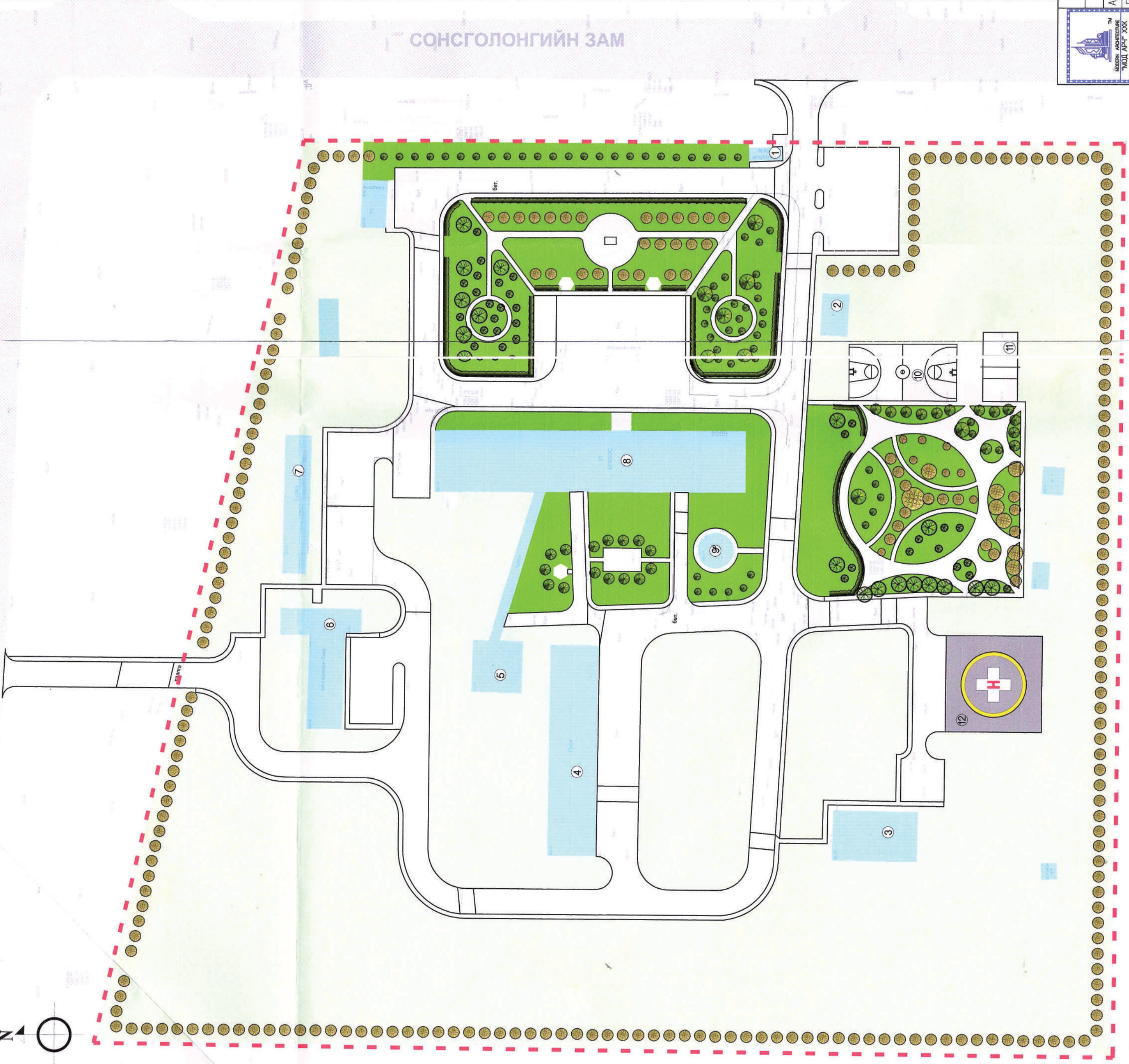
- Энэ хуудсыг ЕТ-7, ЕТ-16, ЕТ-18, 19-р хуудсуудтай хамт үз.
- Одро байгаа мод бүт сөөгийн суулганд тэмтэл учруулахгүй байх.
- Төлөвлөж буй мод бүт сөөгөөр модны хоолог байхаар төлөвлөв.
- БНБД 30-01-04 стандартыг баримтлав.

ТАНИХ ТЭМДЭГ:

	Зосонсон өвчин судлалын үндэсний төвийн эзэмшил газрын хил хязгаар
	Одро байгаа барилга
	Одро байгаа төв зам /СОНСГОЛОНГИЙН ЗАМ/
	Төлөвлөж буй мод /411 ширхэг/
	Төлөвлөж буй шар хуяас - 32ьметр /м=0ширхэг/

Танх тэмдэг	Чимэглэлийн ургамал нэр	Өндөр /мэтр/	Тоо /ширхэг/
	Ач	3 м	99 ш
	Бүйс	3 м	53 ш
	Улигар	3 м	259 ш
	Шар хуяас - 32ьметр /м=0ширхэг/	1.2 м	411 ш
	Одро байгаа зулз		3260 ш
	Төлөвлөж буй талбайн эзлэг /6641.0 м²/		

Эзлэлийн сорт /Латин нэршил/	Хонин болууль /Festuca pulchra/	1 м² талбайд
------------------------------	---------------------------------	--------------



Улаанбаатар хот, Сонгинохайрхан дүүрэг, 20-р хороо
ЗОНСОСНЫ ӨВЧИН СУДЛАЛЫН ҮНДЭСНИЙ ТӨВИЙН ГАДНА ТАЛБАН ТОХИЖИЛТ

Төлөвлөж буй ногоон байгууламж

Архитектор	М.Маралмаа	Мэсэлбэр	M1:750	Үе шат	A3
Гүйцэтгэсэн	М.Маралмаа	ЭТ-Шифр	ЭТ-03/2020	Огноо	2020 он
		Т.Г.Шифр		Эргийн дугаар	Хуудас

ТӨЛӨВЛӨЖ БҮЙ МОД, БУТ, СӨӨГИЙН ЗАЙ ХЭМЖЭЭ M1:750

№	ТОДОРХОЙЛОЛТ	ТАЙЛБАР
1	Харуулын байр	
2	Цэцэг газар	
3	Уугаарлах байр	
4	Гараж	
5	Уурын зуух	Одро байгаа
6	Хангамжийн байр	
7	Салд	
8	Зосновын өвчин судлалын үндэсний төв	
9	Гэр	
10	Сэгсэн бөмбөгийн талбай	
11	Гэр бөмбөгийн талбай	
12	Нисдэг тэрэг бүх талбай	Төлөвлөж байгаа

№ Шинэчлэгдсэн төлөвлөлт

Уур амьсгалтай нь яриуудан орчныг нэвчиг модоор зурвалсан сайж хааж маягаар төлөвлөв. Нэвчиг мод нь хурдан ургацтай, дуу чимээ уугаарлах тосжилтыг багасгах давуу талтай.

Зосновын өвчин судлалын үндэсний төвийн гадна талбай

Уул амьсгалтай нь яриуудан орчныг нэвчиг модоор зурвалсан сайж хааж маягаар төлөвлөв. Нэвчиг мод нь хурдан ургацтай, дуу чимээ уугаарлах тосжилтыг багасгах давуу талтай.

ТАЙЛБАР:

- Энэ хуудсыг ЕТ-7, ЕТ-16-17, ЕТ-19-р хуудасуудтай хамт үз.
- Одро байгаа мод бүт сөөгийн суулгаанд гэмтэл учруулахгүй байх.
- Төлөвлөж буй мод бүт сөөгөөр модны хослол байхаар төлөвлөв.
- БНБД 30-01-04 стандартыг баримтлав.

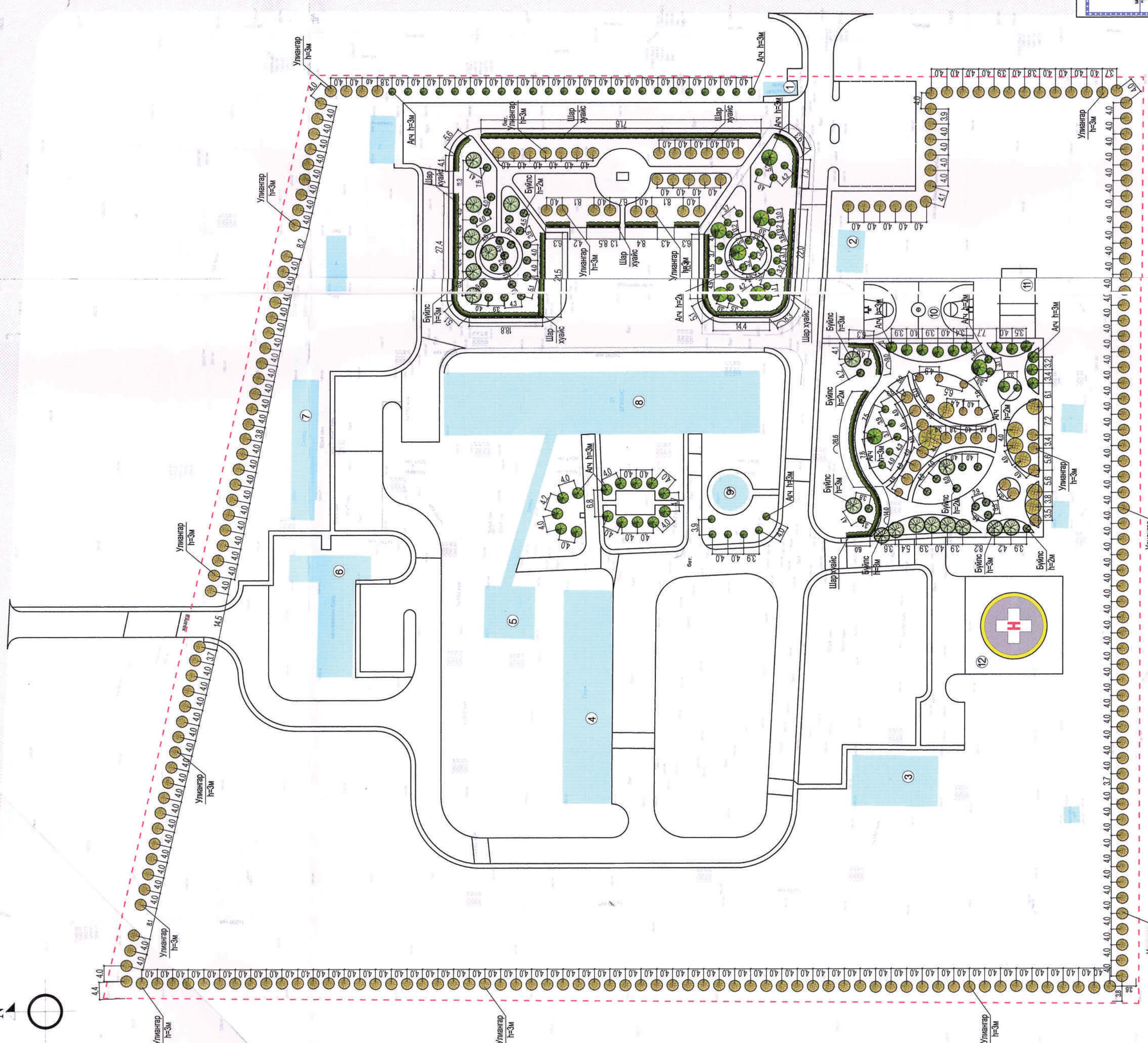
ТАНИХ ТЭМДЭГ:

	Зосновын өвчин судлалын үндэсний төвийн зөвшөөлж гарсан хил хязгаар
	Одро байгаа берлига
	Одро байгаа төв зам /СОНСГОЛОНГИЙН ЗАМ/
	Төлөвлөж буй мод /2/3 ширхэг/
	Төлөвлөж буй шар хуягс - 3/2бьерг /м=10ширхэг/

Таних тэмдэг	Чимэглэлийн ургамал нэр	Өндөр Метр	Того Ширхэг/
	Ач	3 м	89 ш
	Бүйлс	3 м	53 ш
	Улиангар	3 м	259 ш
	Шар хуягс - 3/2бьерг /м=10ширхэг/	12 м	411 ш
			3260 ш



СОНСГОЛОНГИЙН ЗАМ



Улаанбаатар хот, Сонгинохайрхан дүүрэг, 20-р хороо

ЗООНСОБЫН ӨВЧИН СУДЛАЛЫН ҮНДЭСНИЙ ТӨВИЙН ГАДНА ТАЛБАН ТӨХИРГИЙЛТ

Төлөвлөж буй мод, бүт, сөөгийн зай хэмжээ

Архитектор: М.Маралмаа
Гүйцэтгэн: М.Маралмаа

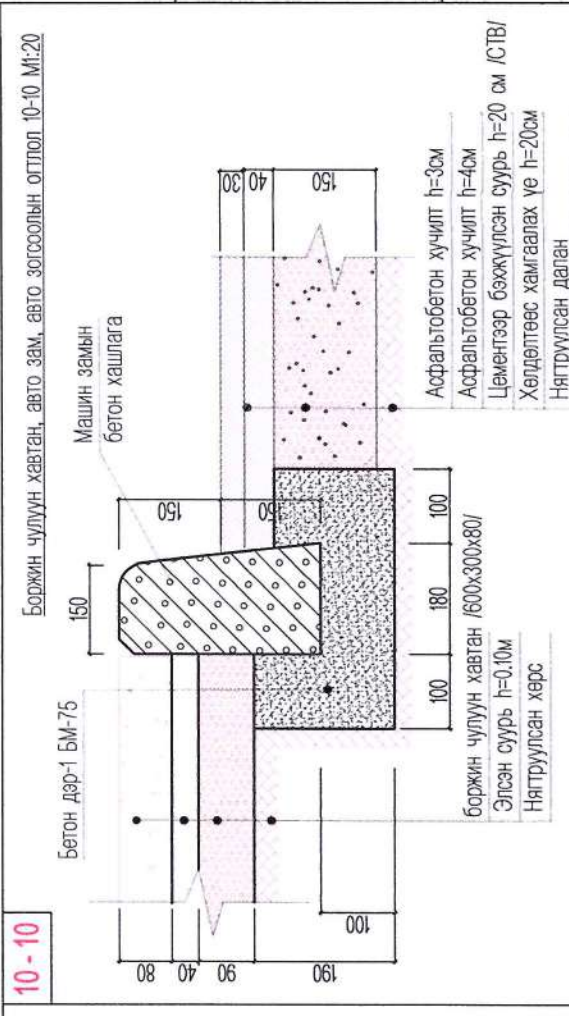
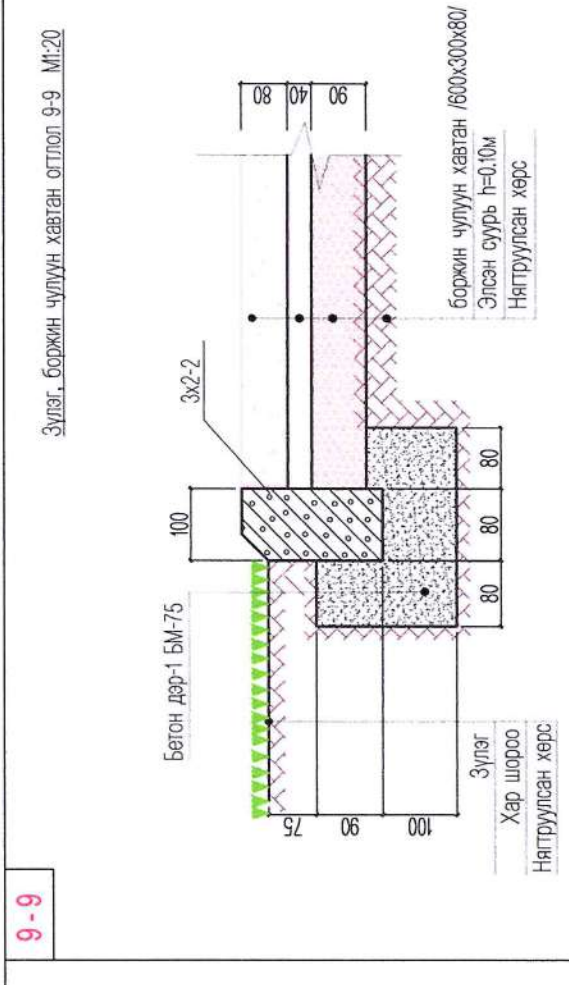
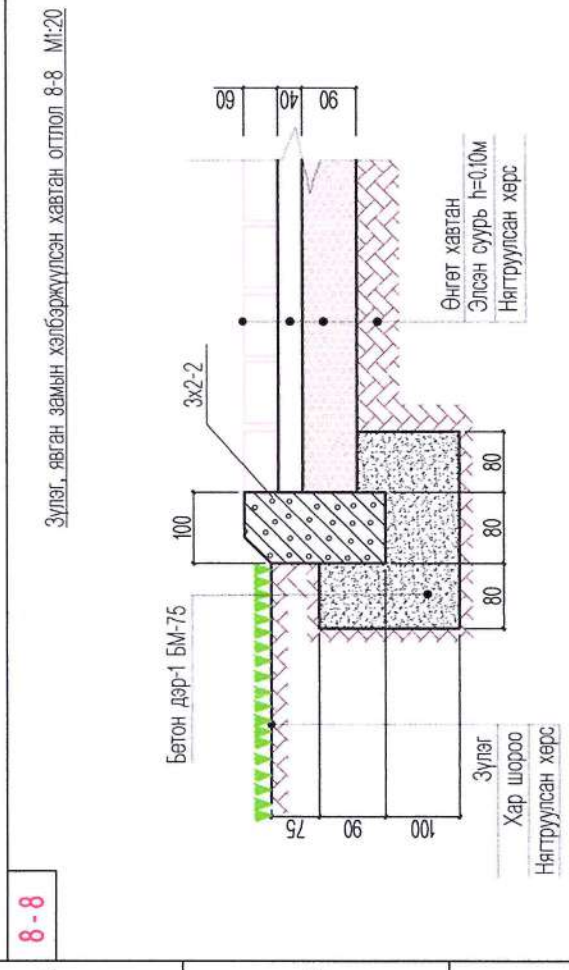
Масштаб: А3
ЭГ-03/2020
M1:750

Улаанбаатар хот, Сонгинохайрхан дүүрэг, 20-р хороо

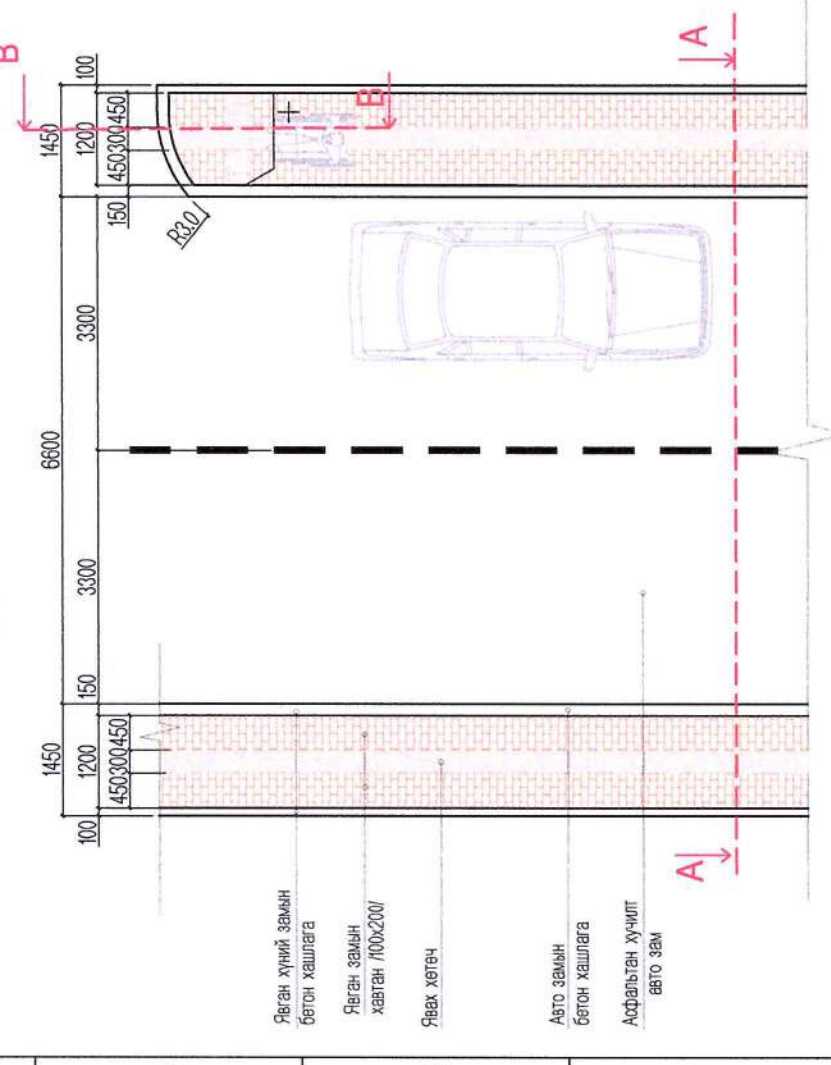
Улаанбаатар хот, Сонгинохайрхан дүүрэг, 20-р хороо

Улаанбаатар хот, Сонгинохайрхан дүүрэг, 20-р хороо

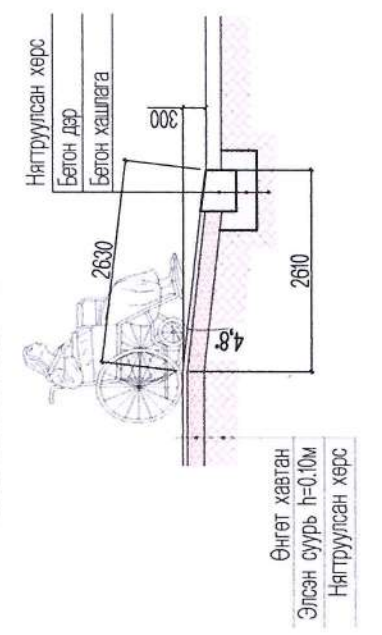
ЯВГАН ХҮНИЙ ЗАМЫН ХЭСЭГЧИЛСЭН ОГТЛОЛУУД



АВТО ЗАМ, ЯВГАН ХҮНИЙ ЗАМЫН ХЭСЭГЛЭЛ-1



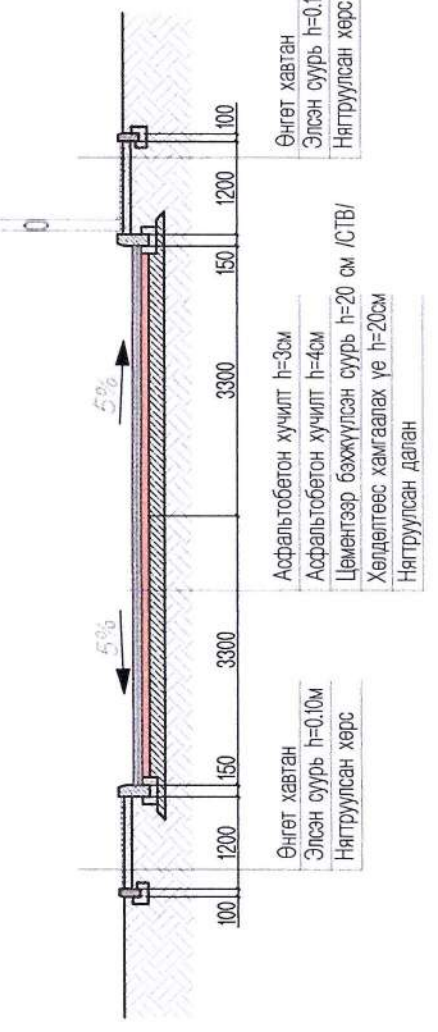
ЯВГАН ХҮНИЙ ЗАМЫН ТӨГСГӨЛ ХЭСГИЙН ОГТЛОЛ В-В



Шулуун хэсэгт ногоон байгууламжгүй

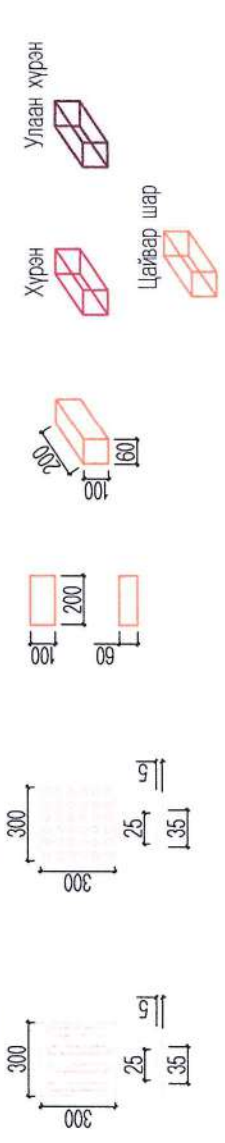


ОГТЛОЛ А-А



ТАЙЛБАР:

- Энэхүү зургийг дараах хуудаснуудтай хамт үз.
- ЕТ-7-13, ЕТ-14-р хуудаснуудтай хамт үз.
- Авто замын эхлэлийн зурагтай хамт үз.
- Хөгжлийн барихаалтай иргэдэд зориулсан гарч болон харсаагүй иргэдэд зориулсан хөтөн замыг БНБД 30.01.04-ыг баримтлан зурагт үзүүлсэний дагуу хийж гүйцэтгэнэ.
- Автомашин замыг хөндлөн гарах явсан хүний гарцаанд зориулж замын налуу хашлагыг нормын дагуу хийж гүйцэтгэнэ.



1. 100 x 200 x 60 хавтанг хүрэн, улаан хүрэн, цайвар шар өнгийн хавтангуудыг явган зам өрх хавтгийн зургийн дагуу өрж байрлуулна.

		Улаанбаатар хот, Сонгинохайрхан дүүрэг, 20-р хороо ЗООНОСЫН ӨВЧИН СУДАЛЫН ҮНДСЭНИЙ ТӨВИЙН ГАДНА ТАЛБАЙН ТОХИОЛЛТ	
Явган хүний замын хэсэгчилсэн огтлолууд		Үе шат: А-3	
Архитектор	М.Маралмаа	Масштаб:	Огноо: 2020он
Гүйцэтгэсэн	М.Маралмаа	ЭГ-03/2020	Хуудас: 33
Шалгасан	М.Т.анбаатар	Т.Г.Шифр:	Зургийн дугаар: ЕТ-15
		Е.Г.Шифр:	

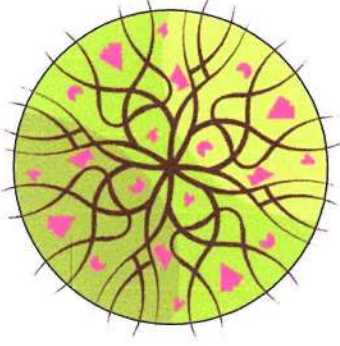
1-10
2020.06.09

МОД, БУТ, СӨӨГИЙН СУУЛГАЦ

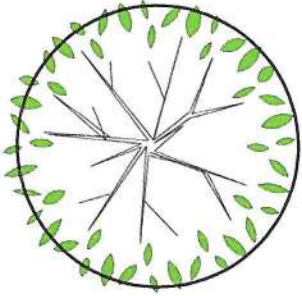
ТАЙЛБАР:

1. Энэ хуудсыг ET-7, ET-16-18-р хуудасуудтай хамт үз.
2. Төлөвлөсөн талбайд суулгацын нүх бэлтгэхдээ MNS 6139:2010, MNS 6141, ГОСТ 24835-81 зэрэг стандартыг баримтална.
3. Суулгацыг сонгохдоо шалбарсан, нахиа задарсан эсэх тээвэрлэлтийн явцад үндэс нь хатаагүй байх зэргийг сайтар анхаарна.
4. Суулгацын нүхний хэмжээг Хүснэгт.1-ээс харна уу.
5. Суулгасан модыг салхинаас хамгаалж модны 2 буеу 3 талд гадас хатгаж модны ишийг титэмийн доогуур зөөлөн материалаар ороож, гадаснаас бэхлэн уяна.

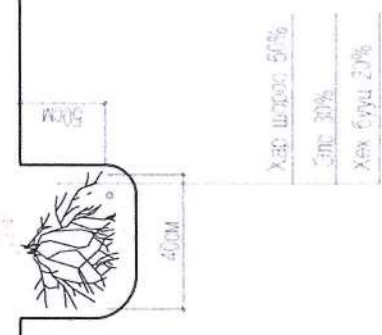
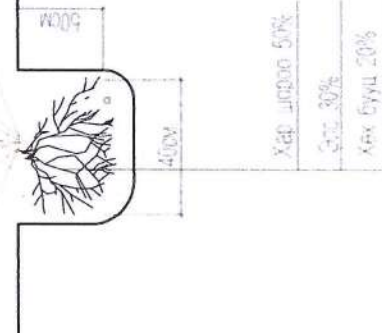
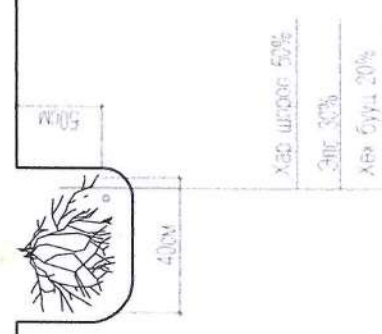
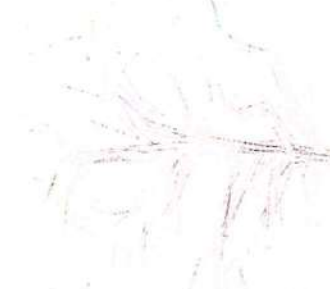
Улиангар



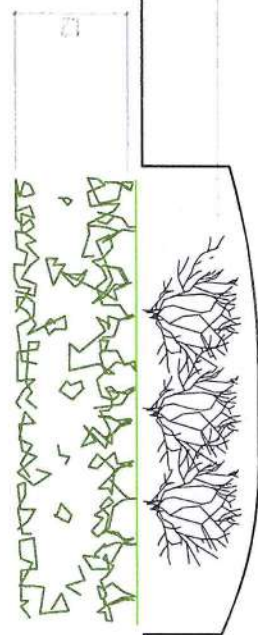
Бүйлс



Агч



ШАР ХУАЙС
Caragana arborescens



1-10
2020 06 09

Суулгацын нэр	Нүхний хэмжээ (м)	
	Голч	Гүн
1. Шилүүст модны суулгац	1.2-1.5	1.0
2. Навчит модны суулгац	1.2-1.5	0.8
3. Мод бут сөөгний үндэсний шороотой суулгах хэмжээ (м)	0.5-1.7	0.4-1.0

Улаанбаатар хот, Сонгинохайрхан дүүрэг, 20-р хороо
ЗООНОЗЫН ӨВЧИН СУУЛГАЛЫН ҮНДЭСНИЙ ТӨВИЙН ГАДНА ТАЛБАЙН ТОХИЖИЛТ

Мод, бут, сөөгийн суулгац

Архитектор	М.Маралмаа	Е.Г.Шифр:	М1500	Масштаб:	1:500	Үе шат:	А.З
Гүйцэтгэсэн	М.Маралмаа	ЭГ-03/2020		Огноо:	2020он		
Шалгасан	М.Г анбаатар	Т.Г.Шифр:		Зургийн дугаар:	ЕТ-19	Хуудас:	33

Архитектурын фирм "МОН АРЧ" ХХК
УЛААНБААТАР ХОТ, ДАХУУР ХУУДАС

ТӨЛӨВЛӨЖ БҮЙ ГАДНА ГЭРЭЛТҮҮЛЭГ M1:750

№	ТОДОРХОЙЛОЛТ	ТАЙЛБАР
1	Харуулын байр	Одоо байгаа
2	Цэцэн гэрэл	Төлөвлөж байгаа
3	Тусгаарлах бар	
4	Гэрэх	
5	Урун зүх	
6	Хангамжийн байр	
7	Склад	
8	Зонзондын өвчин сурталын үндэсний төв	
9	Гэр	
10	Сэгсэн бөмбөгний талбай	
11	Гэр бөмбөгний талбай	
12	Нисдэг тэрэг буюу талбай	

Шанхалдсан төлөвлөгөө

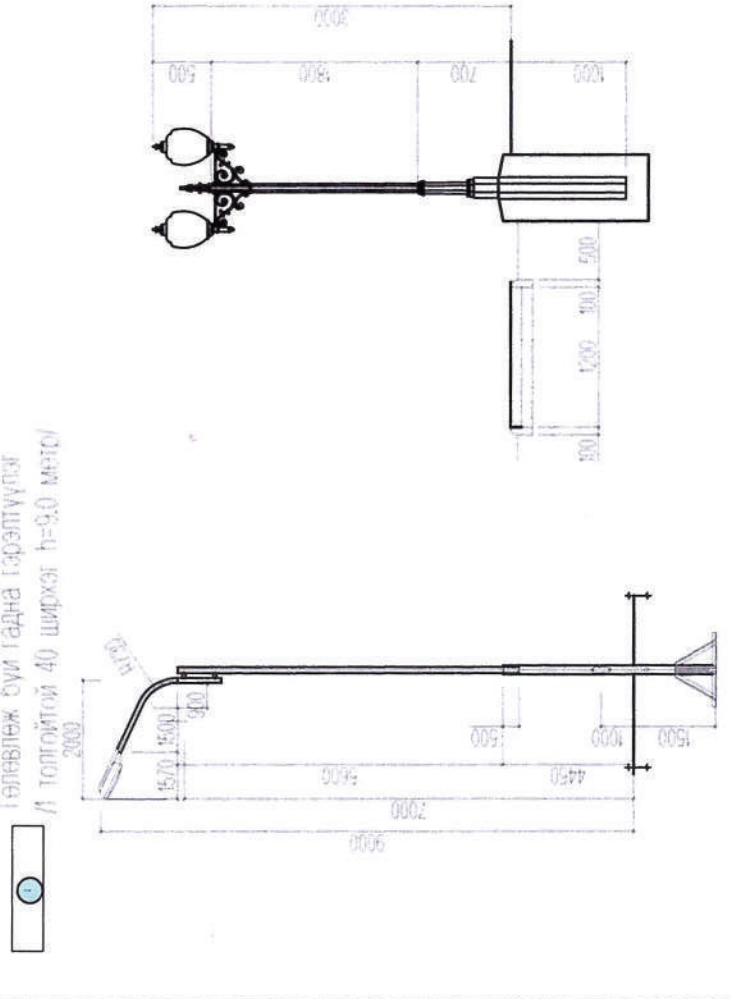
Одоогийн байрлаар гадна талбайд 17 ширхэг гэрэлтүүлэг, явган хүний замын гэрэлтүүлэг байхад бар оронд гэрэл үзэгдэх орчин нь тун муу түр гэрэлтүүлэг дээр амардаг. Өмнө хэдтэйг хуудастай хамт үз.

Зонзондын өвчин сурталын үндэсний төвийн зөвшилцөлт гэрэлний хил хязгар одоо байгаа баримтад Төлөвлөж буй гадна гэрэлтүүлэг 53 ширхэг h=30 метрт

Тайлбар:

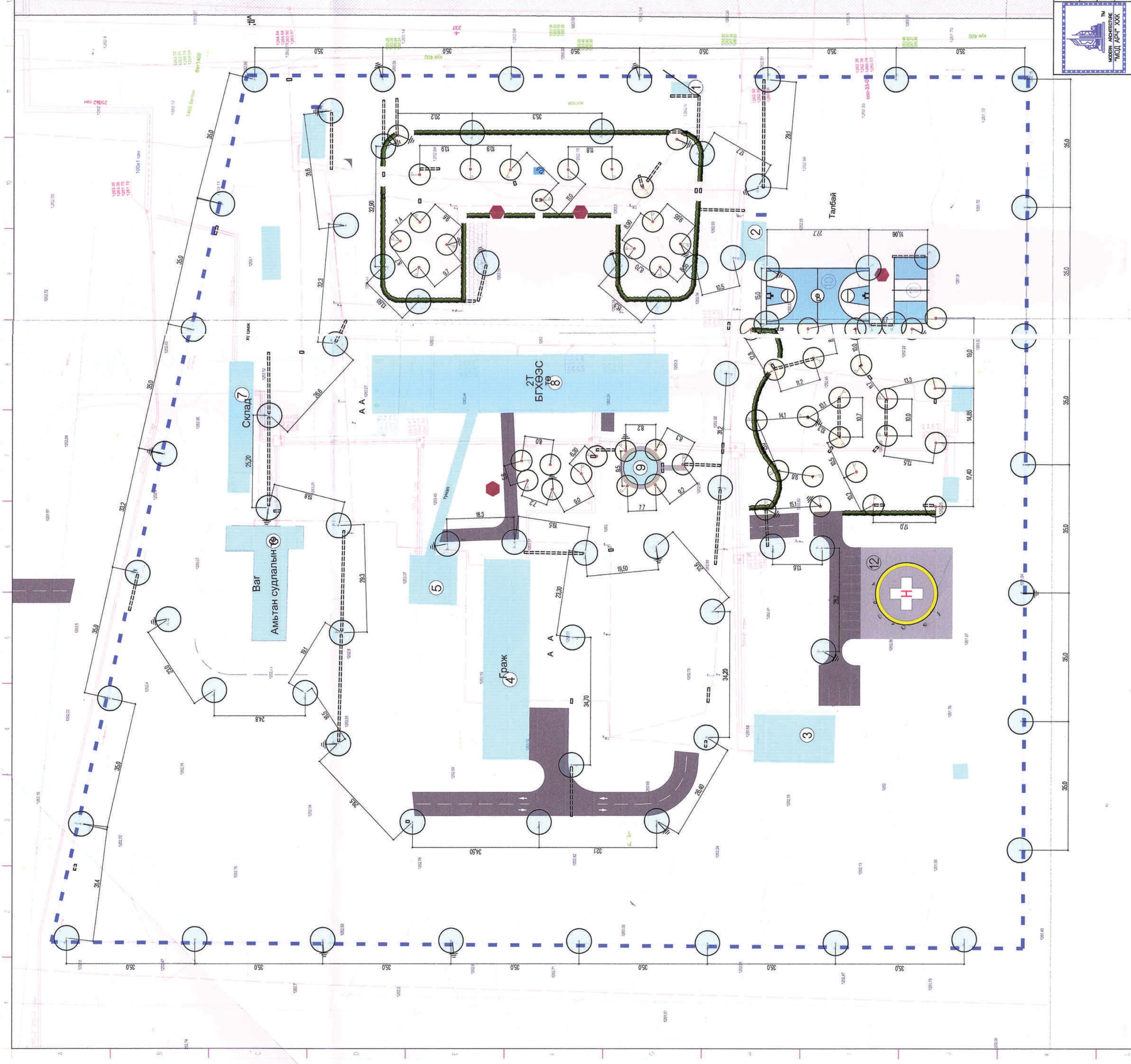
1. Энэ хуудсыг ET-7-р хуудастай хамт үз.
2. Энэхүү зургийг гадна цахилгааны зурагтай хамт үзнэ.
3. Авто зам дагуух гэрэлтүүлэг нь 9м өндөртэй, хоёр толгойтой, толгой тус бүр нь 250Вт-ын хүчин чадалтай байх ба автотам болон явган хүний зам талбайн хослолын гэрэлтүүлэг байна. Шон хоорондын зай 35 метрээс багагүй байна. Амрах талбай, явган хүний замын 2 талаар байгаа гэрэлтүүлэг нь 4м өндөртэй, 90Вт-с илүүгүй хүчин чадалтай лед гэрэлтүүлэг байна. Явган хүний замын гэрэлтүүлэг хоорондын зай 20 метрээс багагүй байна.

- ТАНИХ ТЭМДЭГ:**
- Зонзондын өвчин сурталын үндэсний төвийн зөвшилцөлт гэрэлний хил хязгар
 - Одоо байгаа баримтад
 - Төлөвлөж буй гадна гэрэлтүүлэг 53 ширхэг h=30 метрт



Төлөвлөж байгаа нисдэг тэрэгний гэрэлтүүлэг: 8 ширхэг талбайд нь шилтгэж суулгуулна!

Төлөвлөж байгаа нисдэг тэрэгний гэрэлтүүлэг: 8 ширхэг талбайд нь шилтгэж суулгуулна!



Улаанбаатар хот, Сонгинохайрхан дүүрэг, 20-р хороо
ЗООНОСЫН ӨВЧИН СУРТАЛЫН ҮНДЭСНИЙ ТӨВИЙН ГАДНА ТАЛБЫН ТӨХИЖИЛТ
Төлөвлөж буй гадна гэрэлтүүлэг

Архитектор	М.Маралмаа	Масштаб:	M1:750
Гүйцэтгэсэн	Э.Г.Шифр	Эг-03/2020	2020 он
Шалгалсан	Т.Г.Шифр	Зургийн дугаар:	ET-20

Улаанбаатар хот, Сонгинохайрхан дүүрэг, 20-р хороо
ЗООНОСЫН ӨВЧИН СУРТАЛЫН ҮНДЭСНИЙ ТӨВИЙН ГАДНА ТАЛБЫН ТӨХИЖИЛТ
Төлөвлөж буй гадна гэрэлтүүлэг

Архитектор	М.Маралмаа	Масштаб:	M1:750
Гүйцэтгэсэн	Э.Г.Шифр	Эг-03/2020	2020 он
Шалгалсан	Т.Г.Шифр	Зургийн дугаар:	ET-20

Улаанбаатар хот, Сонгинохайрхан дүүрэг, 20-р хороо
ЗООНОСЫН ӨВЧИН СУРТАЛЫН ҮНДЭСНИЙ ТӨВИЙН ГАДНА ТАЛБЫН ТӨХИЖИЛТ
Төлөвлөж буй гадна гэрэлтүүлэг

Архитектор	М.Маралмаа	Масштаб:	M1:750
Гүйцэтгэсэн	Э.Г.Шифр	Эг-03/2020	2020 он
Шалгалсан	Т.Г.Шифр	Зургийн дугаар:	ET-20

Улаанбаатар хот, Сонгинохайрхан дүүрэг, 20-р хороо
ЗООНОСЫН ӨВЧИН СУРТАЛЫН ҮНДЭСНИЙ ТӨВИЙН ГАДНА ТАЛБЫН ТӨХИЖИЛТ
Төлөвлөж буй гадна гэрэлтүүлэг

Архитектор	М.Маралмаа	Масштаб:	M1:750
Гүйцэтгэсэн	Э.Г.Шифр	Эг-03/2020	2020 он
Шалгалсан	Т.Г.Шифр	Зургийн дугаар:	ET-20

Улаанбаатар хот, Сонгинохайрхан дүүрэг, 20-р хороо
ЗООНОСЫН ӨВЧИН СУРТАЛЫН ҮНДЭСНИЙ ТӨВИЙН ГАДНА ТАЛБЫН ТӨХИЖИЛТ
Төлөвлөж буй гадна гэрэлтүүлэг

Архитектор	М.Маралмаа	Масштаб:	M1:750
Гүйцэтгэсэн	Э.Г.Шифр	Эг-03/2020	2020 он
Шалгалсан	Т.Г.Шифр	Зургийн дугаар:	ET-20

Улаанбаатар хот, Сонгинохайрхан дүүрэг, 20-р хороо
ЗООНОСЫН ӨВЧИН СУРТАЛЫН ҮНДЭСНИЙ ТӨВИЙН ГАДНА ТАЛБЫН ТӨХИЖИЛТ
Төлөвлөж буй гадна гэрэлтүүлэг

ТӨЛӨВЛӨЖ БУЙ ГАДНА КАМЕР M1:750




ТОДОРХОЙЛОЛТ

№	Харуулын байр	Тайлбар
1	Харуулын байр	Тайлбар
2	Цайны газар	Ороо байгаа
3	Тугаарлах байр	
4	Гараж	
5	Уурын зуух	
6	Хангамжийн байр	
7	Склад	
8	Зочнолын өвчин судлалын үндэсний төв	
9	Гэр	
10	Салсан бөмбөгчин талбай	
11	Гар савьдгийн талбай	
12	Нисдэг тэрэг бүх талбай	

Шинэчлэгдсэн төлөвлөлт
Зочнолын өвчин судлалын үндэсний төвийн гадна камер харсан 3 камертай тул нэмж камер хийж шаардлагатай.

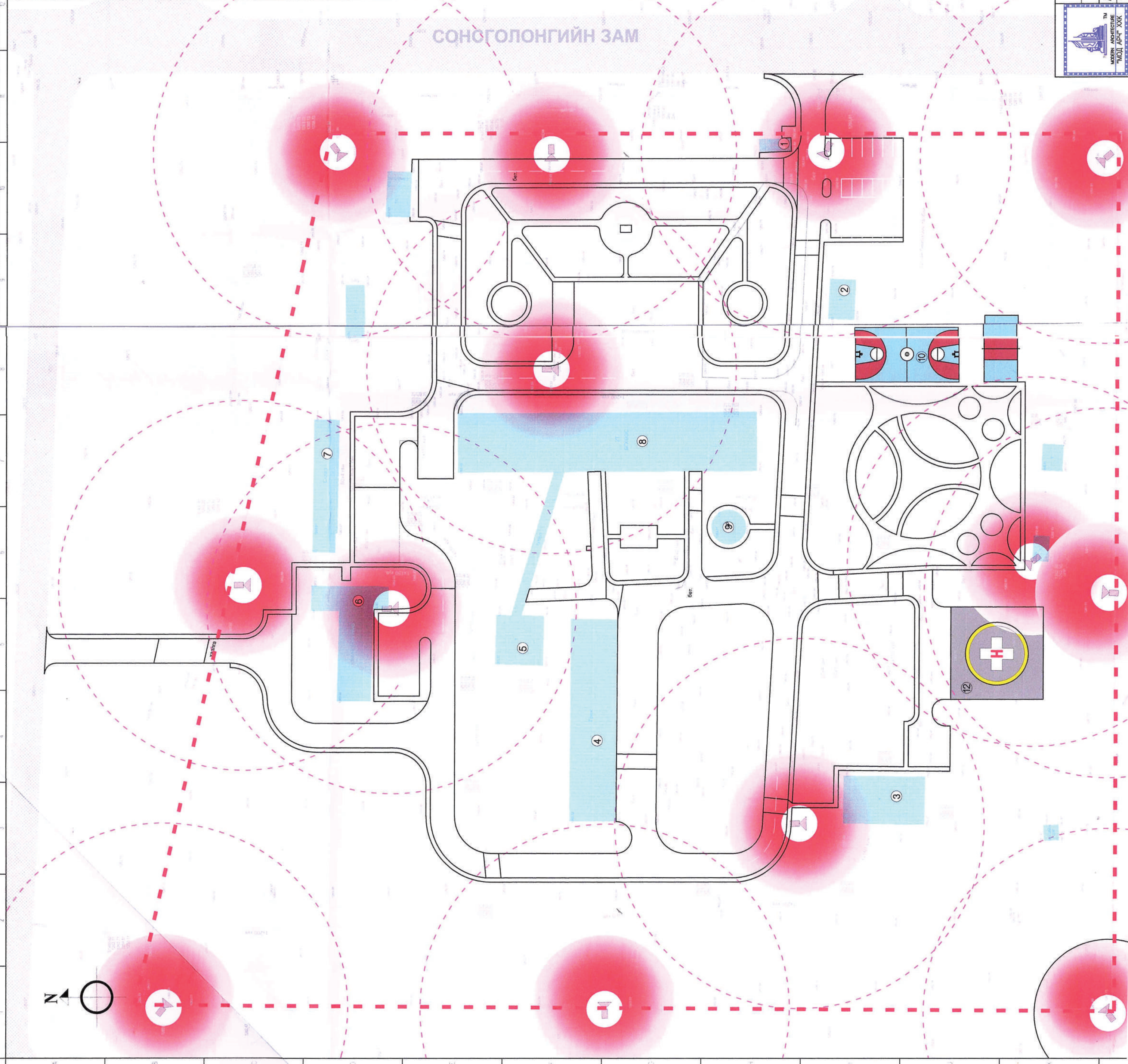
Тайлбар:
1. Энэ хуудсыг ЕГ-7-р худалдаж авч үз.
2. Энэхүү зургийг холбооны зургаатай хамт үзнэ.
3. Төлөвлөж буй гадна камер 360 градус хардаг камер 14 ширхэг төлөвлөнө.

ТАНИХ ТЭМДЭГ:

-  Зочнолын өвчин судлалын үндэсний төвийн зөвмшил гаврын мэт хязгаар
-  Ороо байгаа барилга
-  Төлөвлөж буй гадна камер 360 градус хардаг 14 ширхэг



СОНГОЛОНГИЙН ЗАМ



7-10
2020 06 09

Улаанбаатар хот, Сэлэнгэ дүүрэг, 20-р хороо
ЗООНСОЗЫН ӨВЧИН СУДЛАЛЫН ҮНДЭСНИЙ ТӨВИЙН ГАДНА ТАЛБАН ТӨХИЖИЛТ

Төлөвлөж буй гадна камер

Архитектор	М.М.Аралмаа	Е.Г.Шидр:	ЭГ-03/2020	Мэргэжл:	M1:750	Үе шат:	A3
Гүйцэтгэн	М.М.Аралмаа	Т.Г.Шидр:		Зургийн дугаар:		Огноо:	2020 он
				Хуудас:			

ТӨЛӨВӨЛӨЖ БҮЙ АРХИТЕКТУРЫН ЖИЖИГ ЭЛЕМЕНТУҮДИЙН БАЙРШИЛ М1:750

ТАЙЛБАР

№	Тодорхойлолт
1	Харуулан байр
2	Цамны газар
3	Тусгаарлах байр
4	Гараж
5	Урын зуух
6	Хангамжийн байр
7	Склад
8	Зооснын өвчин судлалын үндэсний төв
9	Гэр
10	Салсан бөмбөлгийн талбай
11	Гэр бөмбөлгийн талбай
12	Нисдэг тэрэг бүх талбай

Шинэчигдсэн төлөвлөлт

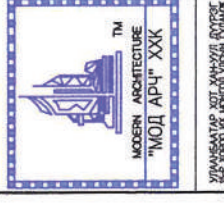
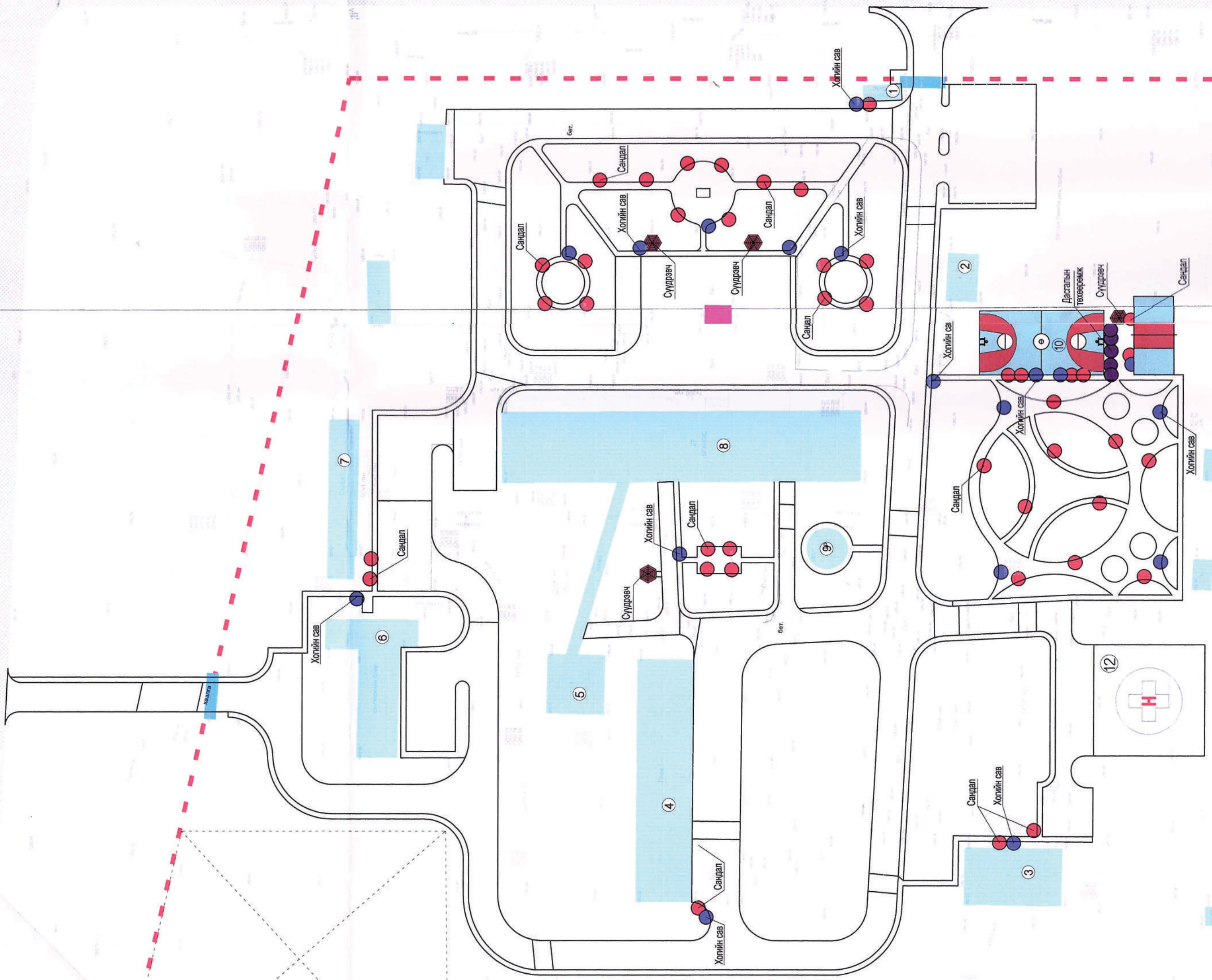
Зооснын өвчин судлалын үндэсний төвийн баруун, зүүн талд ажиглан албан хаагч аяарч суух талбай, сандал, холийн сав, сүүдрэвч, зүүн талын бичил цэцэрлэгт хүрээлэнд шинээр усан оргилуур, тусгаарлах байрны зүүн талд, бичил цэцэрлэгт хүрээлэн, сандал холийн сав, дасгалын төхөөрөж зэвж шилжүүлэн, Ажиглан албан хаагч аяарч суух талбайг байгцгүй, Холийн цэг нь ил эсдгэй.

Тайлбар:
1. Энэ хуудсыг ЕТ-7, ЕТ-14-15, ЕТ-23-27-р хуудастай хамт үз.

ТАНИХ ТЭМДЭГ:

- Зооснын өвчин судлалын үндэсний төвийн зээмшил газрын жил хэзгээр
- Ороо байгаа барилга
- Төлөвлөж буй усан оргилуур
- Ороо байгаа усан оргилуур буулгаж нураах
- Төлөвлөж буй сандал 1/2 ширхэг
- Төлөвлөж буй холийн сав 1/8 ширхэг
- Төлөвлөж буй усан оргилуур
- Төлөвлөж буй дасгалын төхөөрөж 1/5 ширхэг
- Төлөвлөж буй сүүдрэвч 1/4 ширхэг

СОНСГОЛОНГИЙН ЗАМ

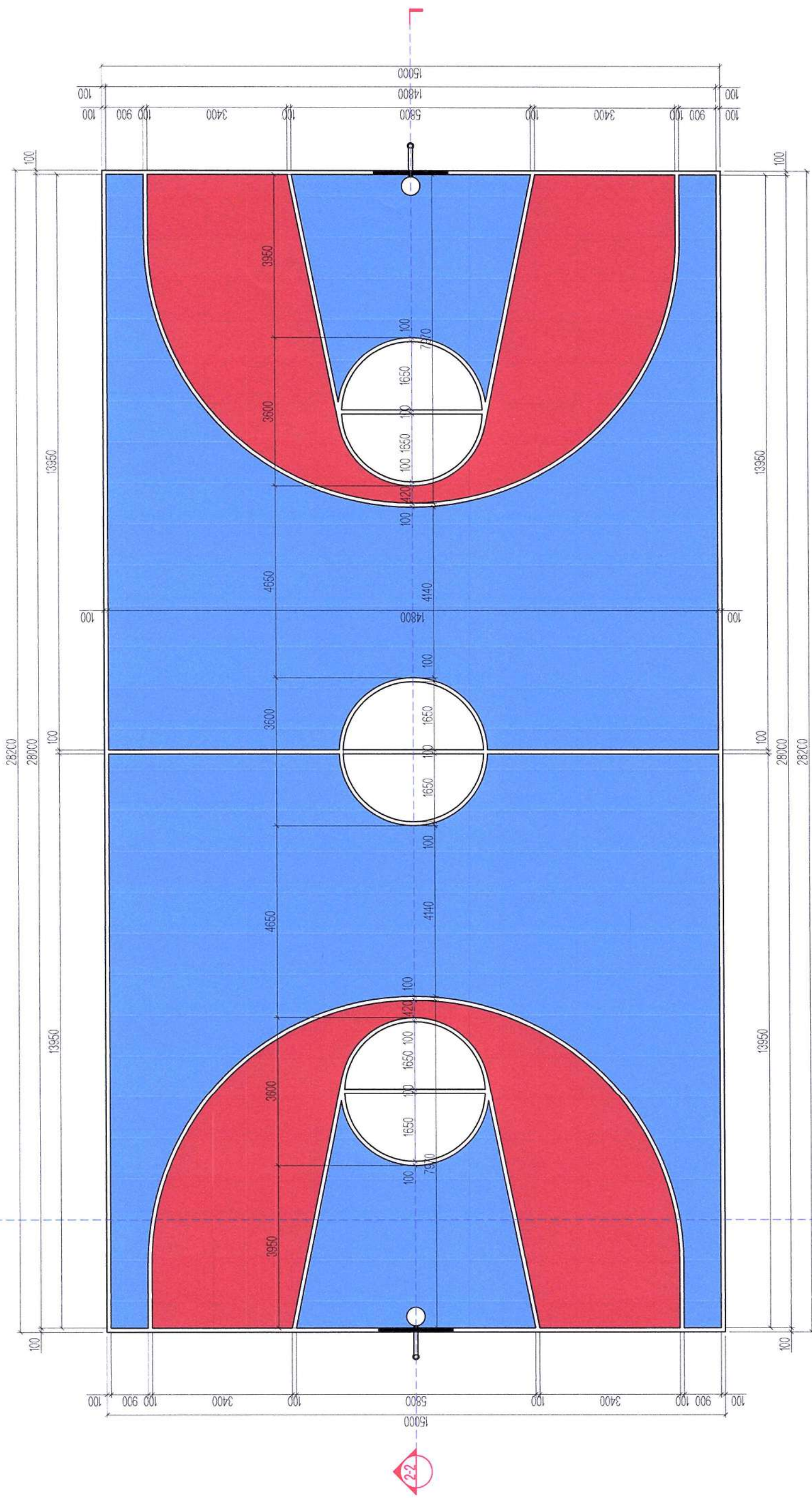


Улаанбаатар хот, Сонгинохайрхан дүүрэг, 20-р хороо	
ЗООНОСНЫ ӨВЧИН СУДЛАЛЫН ҮНДЭСНИЙ ТӨВИЙН ГАЛНА ТАЛБАН ТОХИМИЛТ	
Төлөвлөж буй архитектурын жижиг элементүүдийн байршил	
Архитектор	М.Маралмаа
Түрэгтгэсэн	М.Маралмаа
Шалгарсан	М.А.А.
Е.Г.Ширр	ЭГ-03/2020
Машлаб:	М1:750
Үе шет:	А3
Огноо:	2020он
Зургийн дугаар:	Хуудас:

А	В	С	Д	Е	Ү															
<p>Төлөвлөж буй саравч /4ш/</p>  <p>Зах зээлийн үнийн судалгаа: Саравч:</p> <ul style="list-style-type: none"> Зоонозын өвчин судлалын үндэсний төвийн ногоон байгууламж, амрах талбайд 3ш саравч Сагсан бөмбөгийн талбайд 1ш саравч <p>Сүүдрэвчний үндсэн материал нь мод, 3.0 м диаметртэй дотроо тойроод модон сандал, голдоо ширээтэй их бүрэн байна. Сүүдрэвч нь 1 ширхгийн үнэ 1.400.000 - 2.600.000 төгрөг байна. Нийт: 4 ширхэг</p>	<p>Төлөвлөж буй дасгалын төхөөрөмж /5 ширхэг/</p>  <p>Код HD13-18901 Хэмжээ 130x85x100</p>  <p>Код HD13-18902 Хэмжээ 160x75x220</p>  <p>Код HD13-18906 Хэмжээ 110x46x148</p>  <p>Код HD13-18905 Хэмжээ 97x55x110</p>  <p>Код HD13-18707 Хэмжээ 180x88x160</p>  <p>Код HD13-18803 Хэмжээ 160x90x145</p>  <p>Код HD13-18708 Хэмжээ 130x100x145</p>	<p>Зах зээлийн үнийн судалгаа: Хогийн сав /18ш/</p>  <p>Зах зээлийн үнийн судалгаа: Хогийн сав: Амрах талбай болон байгууллагын үүдэнд байна. Материал: WPC Мод хуванцарын нийлмэл материалаар хийгдсэн. Хэмжээ: Урт - 39 см Өргөн - 39 см Өндөр - 80 см Багаамж хэмжээ: Тал бүр нь 30 см Өндөр нь 45 см Өнгө: Бор Үнэ: 200.000-250.000 Тоо ширхэг: 14 ширхэг</p>	<p>Төлөвлөж буй сандал /42ш/</p>  <p>Зах зээлийн үнийн судалгаа: Түшлэгтэй сандал: Амрах талбай болон байгууллагын үүдэнд байна. Материал: Модон тавцантай хуванцар хөлтэй Хэмжээ: Урт - 160 см Өргөн - 45 см Суудлын өндөр - 45 см Түшлэгний өндөр - 80 см Өнгө: Бор Үнэ: 140.000-200.000 Тоо ширхэг: 34 ширхэг</p>	<p>Төлөвлөж буй хогийн сав /18ш/</p>  <p>Зах зээлийн үнийн судалгаа: Дасгалын төхөөрөмж: Сагсан бөмбөгийн талбайд 5ш дасгалын төхөөрөмж Дасгалын төхөөрөмж нь 1 ширхгийн үнэ 1.400.000 - 2.600.000 төгрөг байна. Нийт: 5 ширхэг</p>	<p>Улаанбаатар хот, Сонгинохайрхан дүүрэг, 20-р хороо ЗООНОЗЫН ӨВЧИН СУДЛАЛЫН ҮНДЭСНИЙ ТӨВИЙН ГАДНА ТАЛБAYН ТОХИЖИЛТ</p> <p>Төлөвлөж буй гадна архитектурын жижиг элементүүд</p> <table border="1"> <tr> <td>Архитектор</td> <td>М.Маралмаа</td> <td>Е.Г.Шифр:</td> <td>МН:100</td> <td>Уе шат: А.З</td> </tr> <tr> <td>Гүйцэтгэсэн</td> <td>М.Маралмаа</td> <td>ЭГ-03/2020</td> <td>МН:100</td> <td>Огноо: 2020Он</td> </tr> <tr> <td>Шалгасан</td> <td>М.Ганбаатар</td> <td>Т.Г.Шифр:</td> <td>ЭТ-23</td> <td>Хуудас: 40</td> </tr> </table> <p>УТАС: +976 99003900</p>	Архитектор	М.Маралмаа	Е.Г.Шифр:	МН:100	Уе шат: А.З	Гүйцэтгэсэн	М.Маралмаа	ЭГ-03/2020	МН:100	Огноо: 2020Он	Шалгасан	М.Ганбаатар	Т.Г.Шифр:	ЭТ-23	Хуудас: 40
Архитектор	М.Маралмаа	Е.Г.Шифр:	МН:100	Уе шат: А.З																
Гүйцэтгэсэн	М.Маралмаа	ЭГ-03/2020	МН:100	Огноо: 2020Он																
Шалгасан	М.Ганбаатар	Т.Г.Шифр:	ЭТ-23	Хуудас: 40																



САГСАН БӨМБӨГИЙН ТАЛБАЙ БАЙГУУЛАЛТ

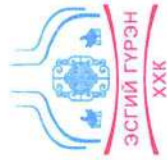


ТАНИХ ТЭМДЭГ:

- Бетон хучилттай М50 мархтай /423.0 м²
- Цагаан өнгийн будаг /21.0 м²
- Цэнхэр өнгийн будаг /273.0 м²
- Улаан хүрэн өнгийн будаг /103.0 м²

ТАЙЛБАР:

1. Энэ хуудсыг ЕТ-7, ЕТ-14-15, ЕТ-22, ЕТ-26-р хуудастай хамт үзнэ.
2. Талбайг зориулалтын резенин будагаар 2 үе маш сайн давхарлаж будна.
3. Сагсан бөмбөгийн 2 шидийг зориулалтын стандартын шидийд хийж гүйцэтгэнэ.



УТАС: +976 99003900

Улаанбаатар хот, Сонгинохайрхан дүүрэг, 20-р хороо

ЗООНОЗЫН ӨВЧИН СУДЛАЛЫН ҮНДЭСНИЙ ТӨВНИЙ ГАНЦНА ТАЛБАЙН ТОХИЖИЛТ

Сагсан бөмбөгийн талбай байгуулалт

Архитектор	М.Маралмаа	Е.Г.Шифр:	ЭГ-03/2020	Масштаб:	М:100	Уе шат:	А3
Гүйцэтгэсэн	М.Маралмаа	Т.Г.Шифр:		Зургийн дугаар:	ЕТ-25	Огноо:	2020ОН
Шалгасан	М.Ганбаатар					Хуудас:	40

7

8

8

А3

8

7

8

А3

8

7

8

А3

8

7

8

А3

8

7

8

А3

8

7

8

А3

8

7

8

А3

8

7

8

А3

8

7

8

А3

8

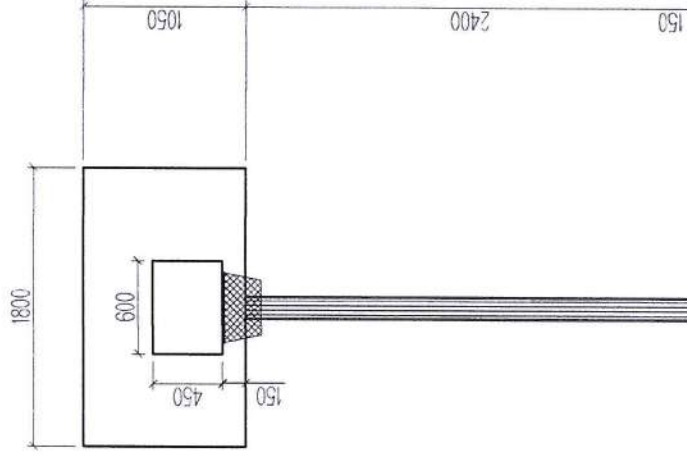
7

8

А3

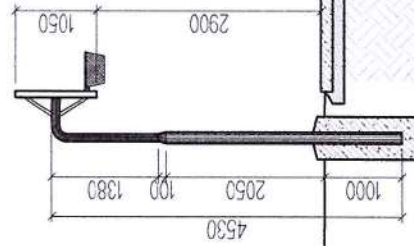
САГСАН БӨМБӨГИЙН ТАЛБАЙ
ОГТЛОЛ 1-1, 2-2

ОГТЛОЛ 1-1 М1:50



Зориулалтын резенин будаг /2 үе будах/
Цемент бетон хучилт /M150 марктай/ h=15см
Зохистой бүрэлдэхүүн бүхий
хайрган дэд суурь h=15см
Хөлдөлтөөс хамгаалах үе h=20см
Нягтруулсан далан

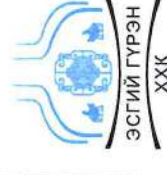
ОГТЛОЛ 2-2 М1:100



Зориулалтын резенин будаг /2 үе будах/
Цемент бетон хучилт /M150 марктай/ h=15см
Зохистой бүрэлдэхүүн бүхий
хайрган дэд суурь h=15см
Хөлдөлтөөс хамгаалах үе h=20см
Нягтруулсан далан

ТАЙЛАР:

1. Энэ хуудсыг ЕТ-7, ЕТ-14-15, ЕТ-22, ЕТ-25-р хуудастай хамт үзнэ.
2. Талбайг зориулалтын резенин будагаар 2 үе маш сайн давхарлаж будна.
3. Сагсан бөмбөгийн 2 шидийг зориулалтын стандартын шидийд хийж гүйцэтгэнэ.



УТАС: +976 99003900

Улаанбаатар хот, Сонгинохайрхан дүүрэг, 20-р хороо

ЗООНОСВАН ӨВЧИН СУДЛАЛЫН ҮНДЭСНИЙ ТӨВИЙН ГАДНА ТАЛБЫН ТОМЖИЛТ

Сагсан бөмбөгийн талбай огтлол 1-1, 2-2

Архитектор
Гүйцэтгэсэн
Шалгасан

М.Маралмаа
М.Маралмаа
М.Ганбаатар

Е.Г.Шифр:
Т.Г.Шифр:

ЭГ -03/2020

Масштаб:

Уе шат: А-3

Огноо:

Хуудас:

2020 он

40

ЕТ-26

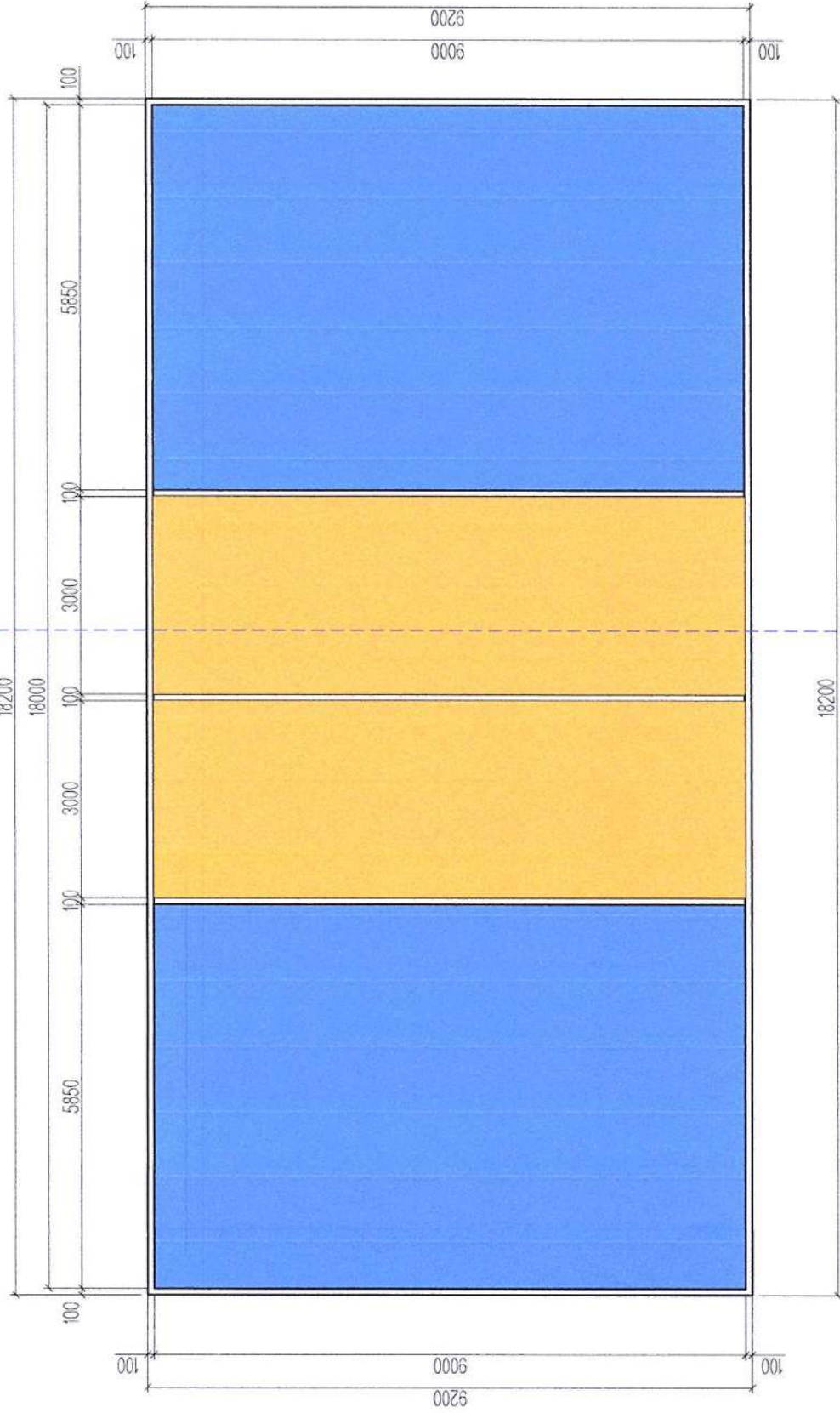
8

8

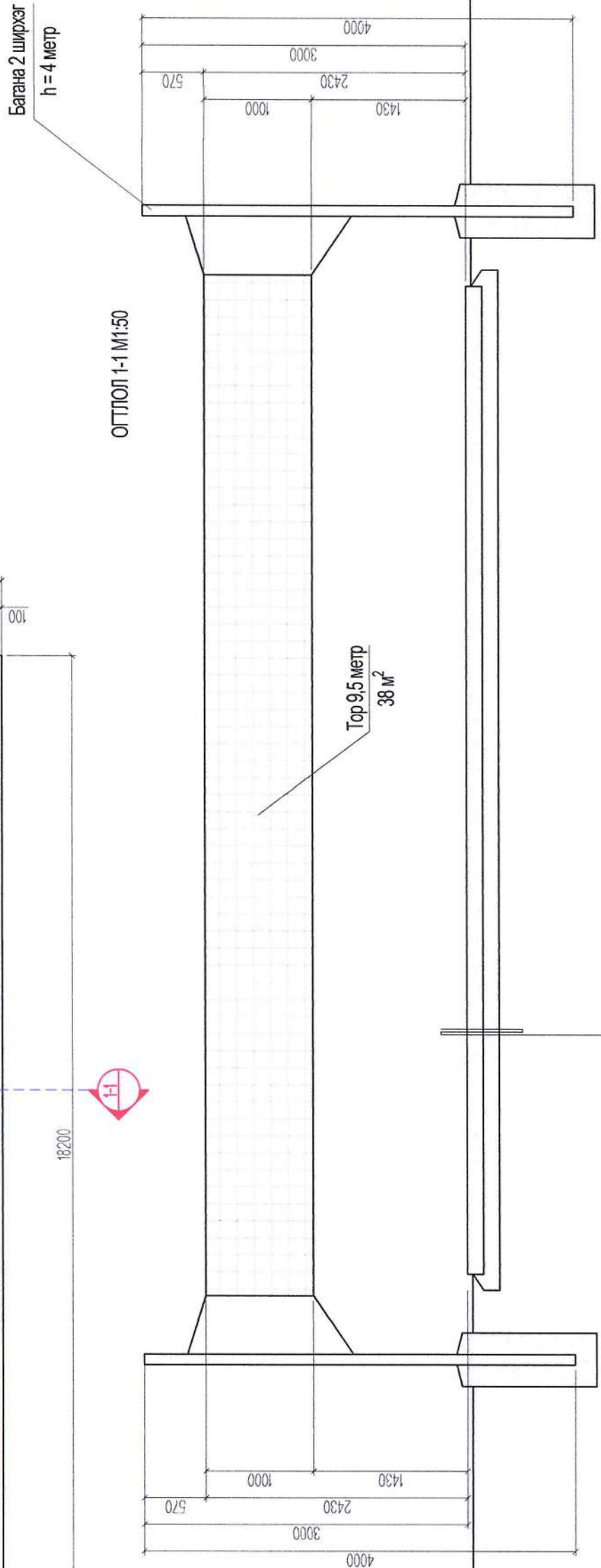
А3

ГАР БӨМБӨГИЙН ТАЛБАЙ БАЙГУУЛАЛТ

ГАР БӨМБӨГИЙН ТАЛБАЙ БАЙГУУЛАЛТ



ОГТЛОЛ 1-1 М1:50



ТАНИХ ТЭМДЭГ:

- Бетон хучилттай М150 марктай /167.4 м²/
- Цагаан өнгийн будаг /9.0 м²/
- Шаргал өнгийн будаг /54.0 м²/
- Цэнхэр өнгийн будаг /105.3 м²/

Зориулалтын резенин будаг /2 үе будаг/

Цемент бетон хучилт /М150 марктай/ h=15см

ТАЙЛБАР:

1. Энэ хуудсыг ЕТ-7, ЕТ-14-15, ЕТ-22-р хуудастай хамт үзнэ.
2. Талбайг зориулалтын резенин будагаар 2 үе маш сайн давхарлаж будна.
3. 2 шонг төмрийг хар өнгийн төмрийн будгаар 2 давхарлан будна.



УТАС: +976 99003900

Улаанбаатар хот, Сэнгинохуйрхан дүүрэг, 20-р хороо
ЗООНОЗЫН ӨВЧИН СУДЛАЛЫН ҮНДЭСНИЙ ТӨВИЙН ГАДНА ТАЛБАН ТОМИЖИЛТ

Гар бөмбөгийн талбай байгуулалт		Е.Г.Шифр:	Масштаб:	Уе шат:
Архитектор	М.Маралмаа	ЭГ-03/2020	М1:00	Огноо: 2020он
Гүйцэтгээн	М.Маралмаа	Т.Г.Шифр:	Зургийн дугаар:	Хуудас: 40
Шалгасан	М.Ганбаатар		ЕТ-27	

ТӨЛӨВӨЛӨЖ БҮЙ ГАДНА ХААЛГА, СЭРГЭЭЖ ЗАСАХ, БУДАХ ХАШАА М1:750

ТАЙЛБАР

№	Тодорхойлолт
1	Харуулын байр
2	Цайны газар
3	Тусгаарлах байр
4	Гараж
5	Урын зуух
6	Хангамжийн байр
7	Салд
8	Зооснын өвчин судлалын үндэсний төв
9	Гэр
10	Сэгсэн бөмбөгийн талбай
11	Гэр бөмбөгийн талбай
12	Нисдэг тэрэг буух талбай

Төлөвлөж байгаа

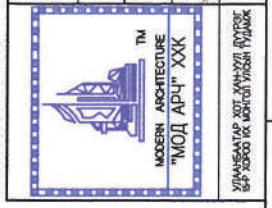
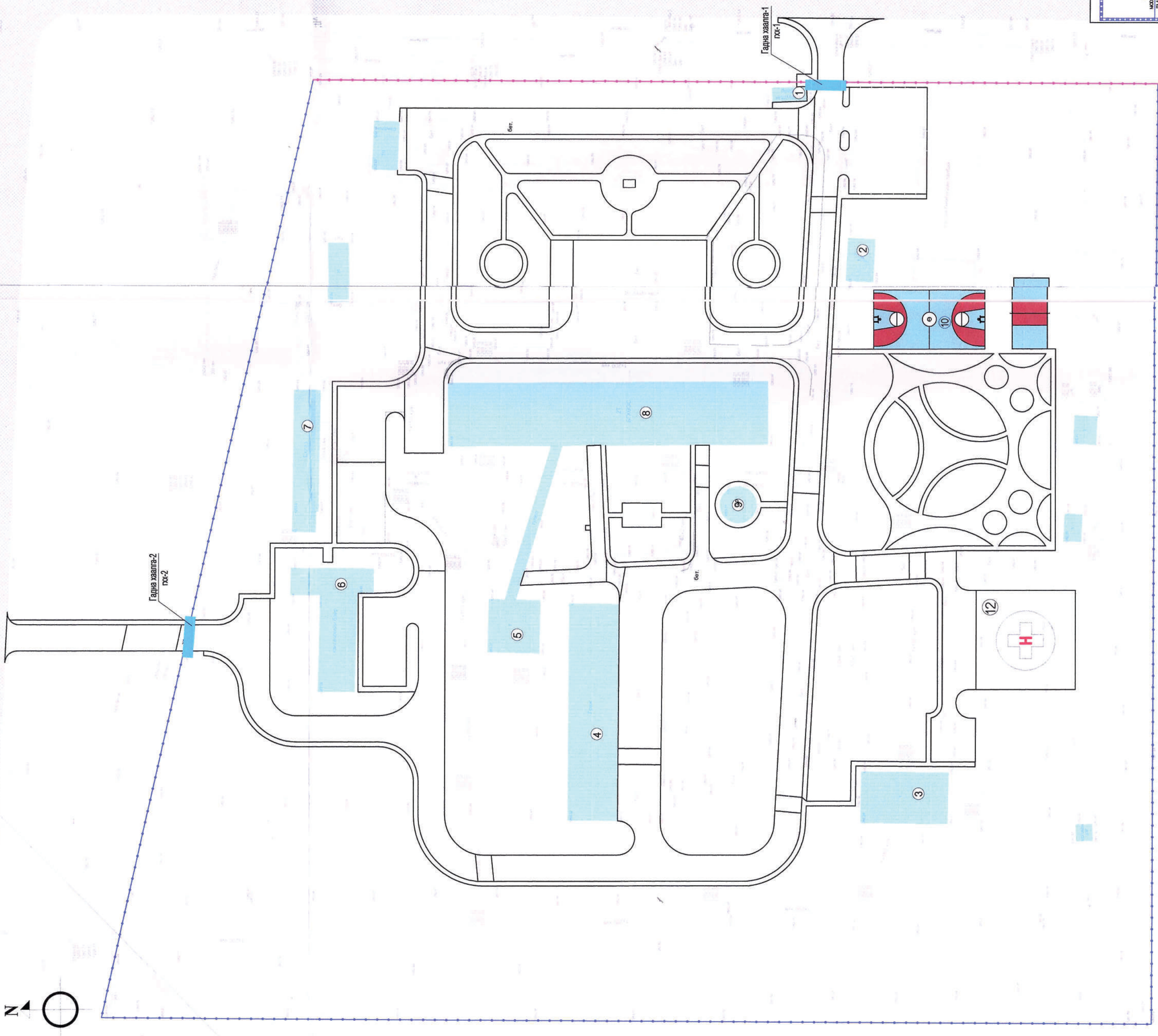
Шинэчлэгдсэн төлөвлөлт
Зооснын өвчин судлалын үндэсний төвийн үндэсний төвд хойд талд нэмэлтээр орц, гэрц төлөвлөж өгсөн. Гадна хаалга-1 нь өөрөө нээгдэж, хаагдах уявдлагатай чийлт байна.

Тайлбар:
1. Энэ хуульг ЕТ-7, ЕТ-29-33-р хуудастай хамт үз.

ТАНИХ ТЭМДЭГ:

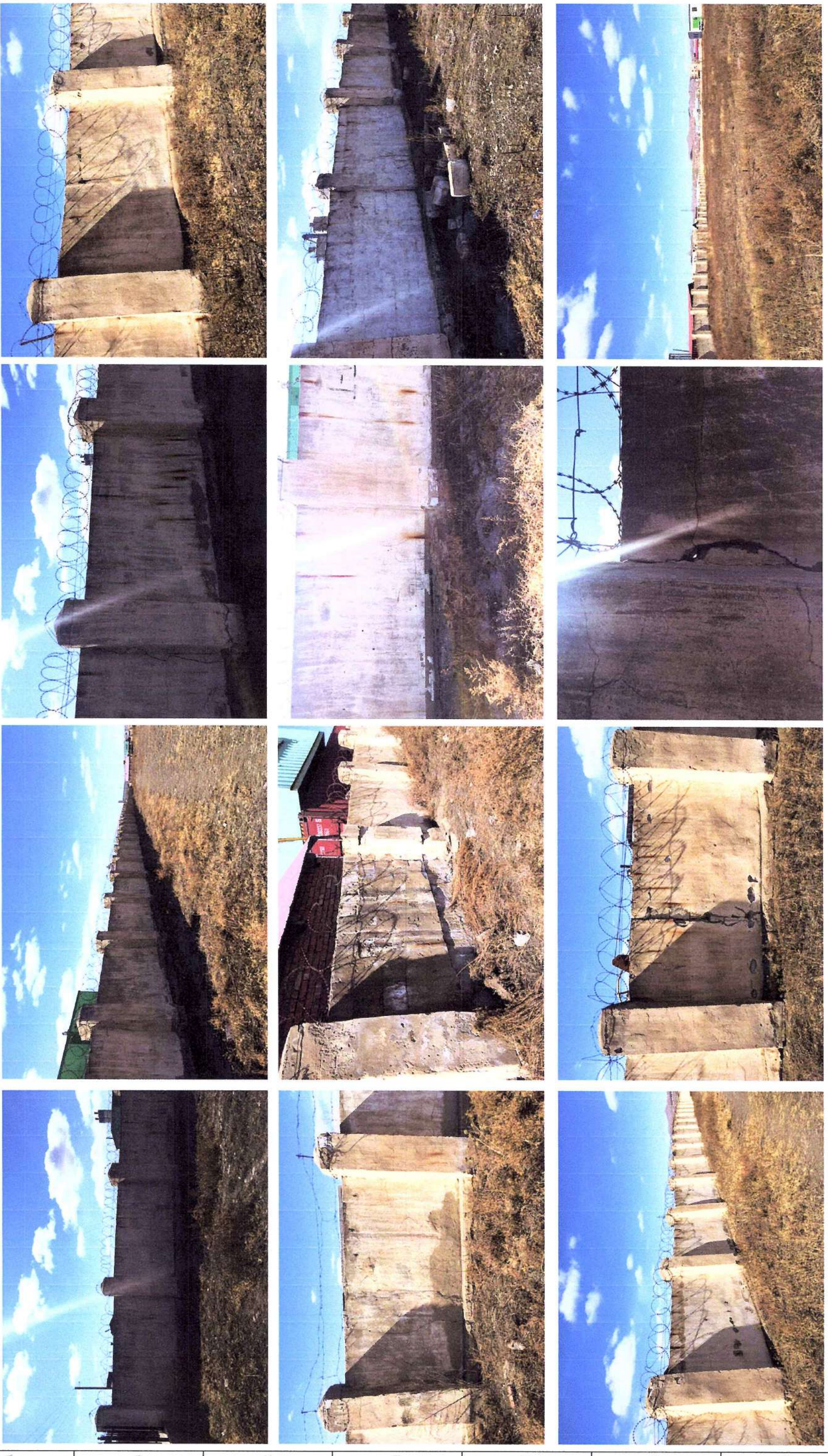
- Орцо байгаа барилга
- Орцо байгаа сэргээн засварлах хашаа /142 метр/
- Орцо байгаа сэргээж будах хашаа /213 метр/
- Төлөвлөж буй гадна хаалга /2 ширхэг/


СОНСГОЛОНГИЙН ЗАМ



Улаанбаатар хот, Сонгинохайрхан дүүрэг, 20-р хороо	
ЗООНОСНЫ ӨВЧИН СУДЛАЛЫН ҮНДЭСНИЙ ТӨВИЙН ГАДНА ХААЛГА ТАЛБАН ТӨХИЖЛИТ	
Төлөвлөж буй гадна хаалга, сэргээж засах, будах хашаа	
Архитектор	М.Мералмаа
Гүйцэтгэн	ЭТ-Шифр: 21-03/2020
Шалтсан	М.Мералмаа
	Т.Г.Шифр: М.Гамбаатар
Масштаб:	М1:750
Огноо:	2020 он
Хуудас:	Хуудас: ЕТ-28
Уг шат: А3	33

ОДОО БАЙГАА СЭРГЭЭН ЗАСВАРЛАХ ХАШААНЫ ФОТО ЗУРАГ-1



		Улаанбаатар хот, Сонгинохайрхан дүүрэг, 20-р хороо ЗООНСЗЫН ӨВЧИН СУДЛАЛЫН ҮНДЭСНИЙ ТӨВИЙН ГАДНА ТАЛБАЙН ТОХИЖИЛТ	
Одоо байгаа сэргээн засварлах хашааны фото зураг-1		Уе шат: АЗ	
Архитектор М.Маралмаа	Е.Г.Шифр: ЭГ-03/2020	Машлагб: 20200Н	Огноо: 20200Н
Гүйцэтгэсэн М.Маралмаа	Т.Г.Шифр: ЭТ-29	Зургийн дугаар: 33	Хурдас: 33
Шалгасан М.Ганбаатар			
ХАМБАГААР ХЭТ ХАМГУУЛ БОЛСОН ӨНДӨР ХОРОО ИХ МОНГОЛ УЛААНБААТАР			

ОДОО БАЙГАА СЭРГЭЭН ЗАСВАРЛАХ ХАШААНЫ ФОТО ЗУРАГ-2

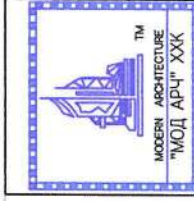


Улаанбаатар хот, Сонгинохайрхан дүүрэг, 20-р хороо

ЗООНОСЫН ӨВЧИН СУДЛАЛЫН ҮНДЭСНИЙ ТӨВИЙН ГАДНА ТАЛБAYН ТОХИЖИЛТ

Одоо байгаа сэргээн засварлах хашааны фото зураг-2

Үе шат: А3



Архитектор: М.Маралмаа
 Гүйцэтгэсэн: М.Маралмаа
 Шалгасан: М.Ганбаатар

Е.Г.Шифр: ЭГ-03/2020
 Т.Г.Шифр:

Масштаб:

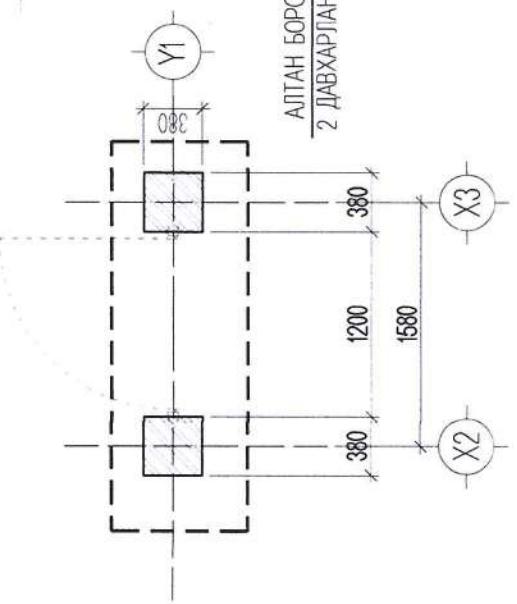
Огноо: 2020он

Хуудас: 33

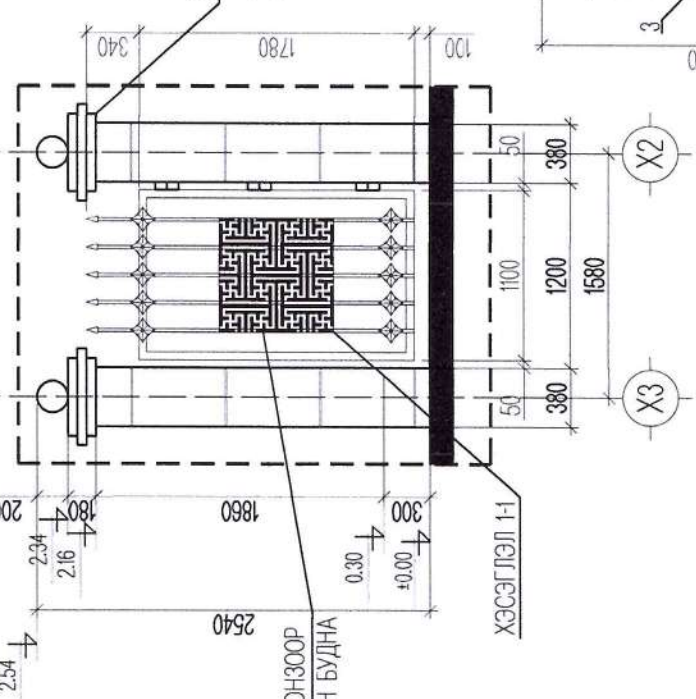
Зургийн дугаар: ЕТ-30

УЛААНБААТАР ХОТ, ХАНГАЙН ДУРГУУС

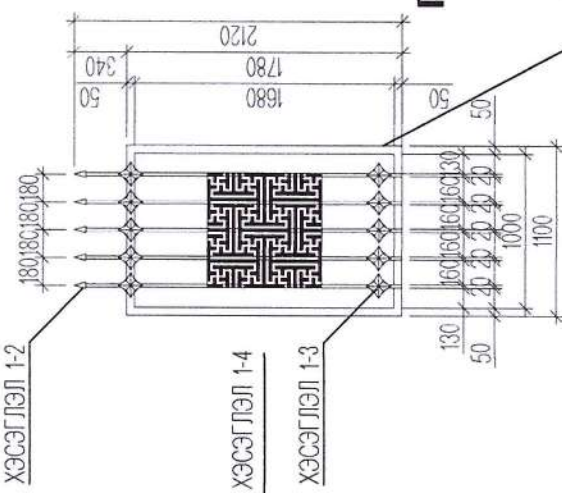
ГАДНА ХАШААНЫ ХААЛГА /ГХХ-1/
ХЭСЭГЛЭЛ-1



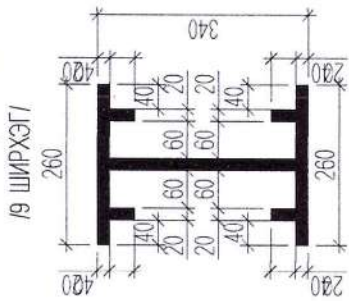
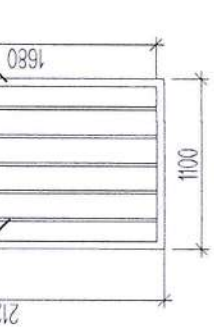
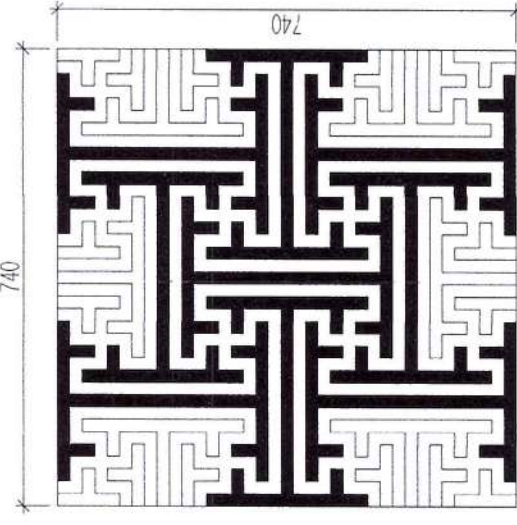
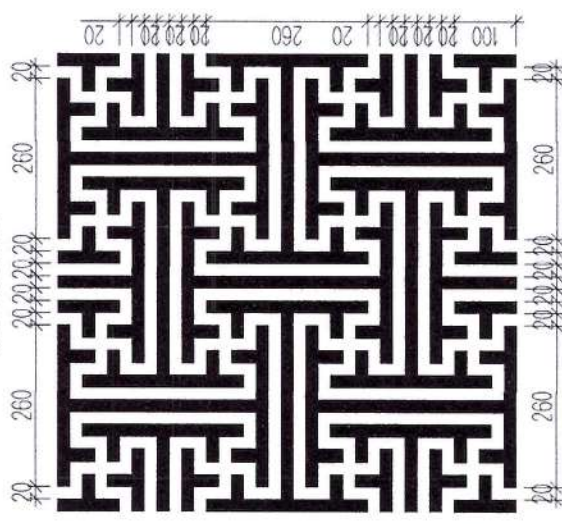
ГАДНА ХАШААНЫ ХААЛГА /ГХХ-3/
ХАРАГДАХ БАЙДАЛ



ТӨМӨР ХААЛГА



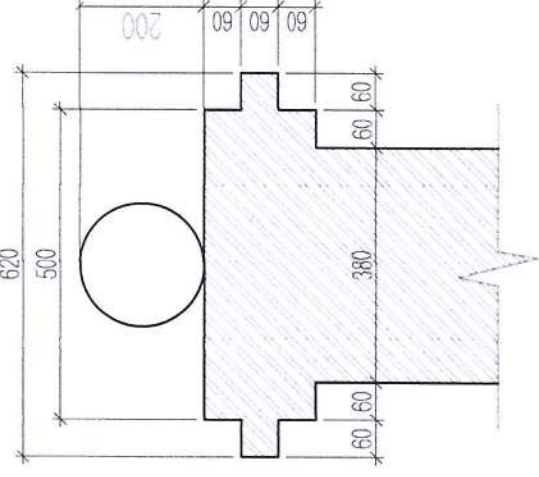
АЛХАН ХЭЭ
ХЭСЭГЛЭЛ 1-1



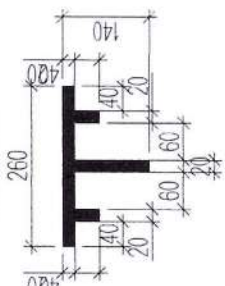
ГАДНА ХАШААНЫ ХААЛГАНЫ /ГХХ-3/ МАТЕРИАЛЫН ТҮҮВЭР

№	ЭДЭЛХҮҮНИЙ НЭР	ХЭМЖЭЭ / ахбх / мм	ТОО ШИРХЭГ	ЖИН КГ
1	БОСОО ТУЛААС	□ 50x50x1680	2	20.5
2	ХЭВТЭЭ ТУЛААС	□ 50x50x1100	2	13.42
3	ТӨМӨР САРААЛЖ	□ 20x20x2120	5	19.60

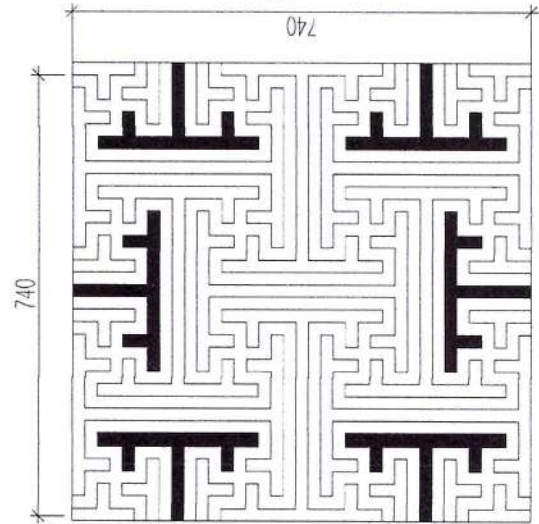
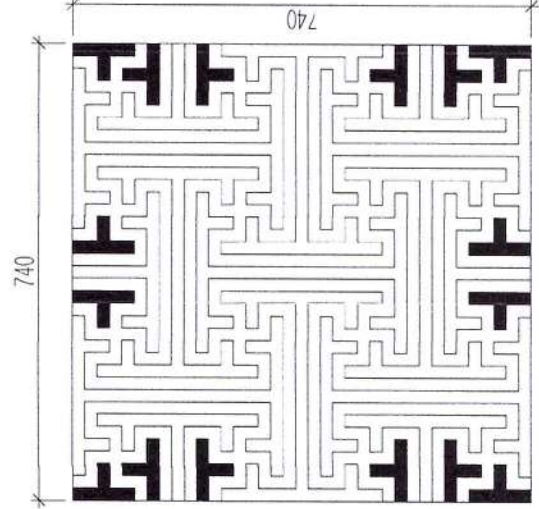
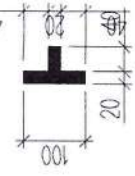
ХЭСЭГЛЭЛ 1-4



16 ШИРХЭГ



16 ШИРХЭГ



ГАДНА ХАШААНЫ ХААЛГА /ГХХ-1, 2/
ХЭСЭГЛЭЛ-1

ТАЙЛБАР:

1. Энэ хуудсыг ЕТ-7, ЕТ-28, ЕТ-31, ЕТ-33-р хуудасуудтай хамт үз.
2. Хаалга нь дээр байгаа алхан хээний доторх, хээ хоорондын зай 20мм байна.
3. Хашааны сараалжны материал болох квадрат төмрийг 20 х 20мм хэмжээтэй 2мм ханын зузаантай материалын зурагт тусгав.
4. Хаалга, хашааны хээг алтан боронзоор 2 давхарлан будна.
5. Хаалга, хашааны сараалжин төмрийг хар өнгийн төмрийн будгаар 2 давхарлан будна.



УТАС: +976 99003900

Улаанбаатар хот, Сонгинохайрхан дүүрэг, 20-р хороо

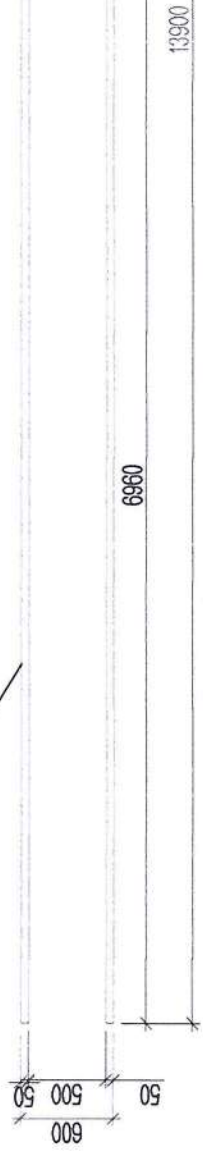
300-НОЗЫН ӨВЧИН СУДЛАЛЫН ҮНДЭСНИЙ ТӨВИЙН ГАДНА ТАЛБАН ТОМЖИЛТ

Гадна хашааны хаалга /ГХХ-1, 2/ хэсэглэл-1

Архитектор	М.Маралмаа	Е.Г.Шифр:	ЭГ-03/2020	Масштаб:	М:50	Онцо:	2020ОН
Гүйцэтгэн	М.Маралмаа	Т.Г.Шифр:		Зургийн дугаар:	ЕТ-32	Хуудас:	40
Шалгасан	М.Ганбаатар	Уе шат:	А3				

ГАДНА ХАШААНЫ ХААЛГА /ГХХ-1,2/ ХЭСЭГЛЭЛ-2

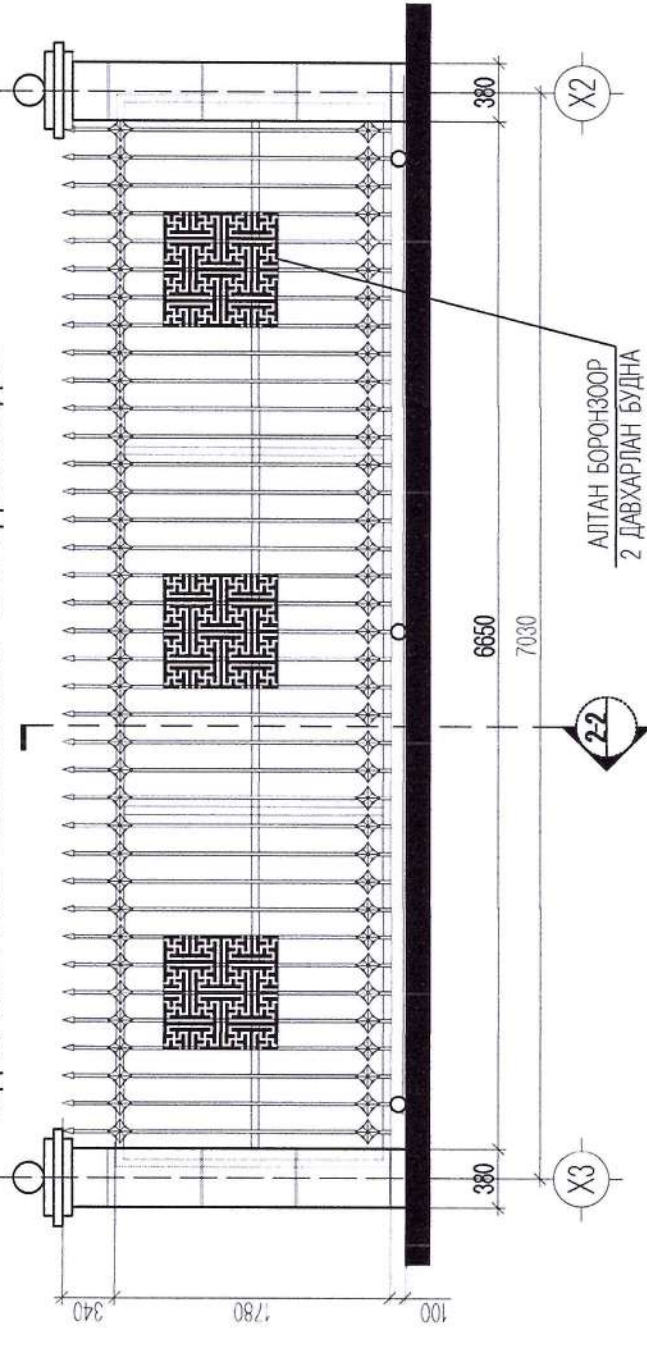
ХЭСЭГЛЭЛ 1-1



ГАДНА ХАШААНЫ ХААЛГА /ГХХ-1,2/ ЗАМНЫ ТҮҮВЭР /ХЭСЭГЛЭЛ 1-1/

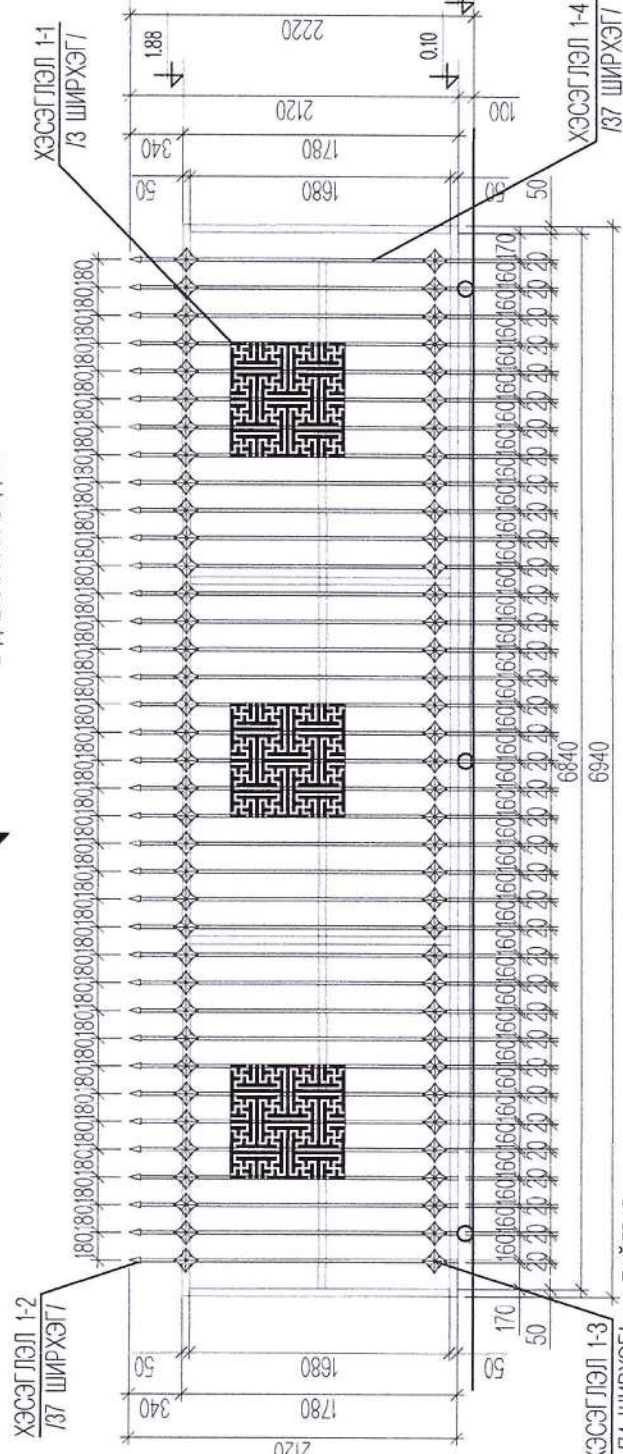
№	ЭДЭЛХҮҮНИЙ НЭР	ХЭМЖЭЭ / axbx / мм	ТОО ШИРХЭГ	ЖИН КГ
1	ТУБА	φ 50x50x13900	2	169.6

ГАДНА ХАШААНЫ ХААЛГА /ГХХ-3/ ХАРАГДАХ БАЙДАЛ



АЛТАН БОРОНЗООР 2 ДАВХАРЛАН БУДНА

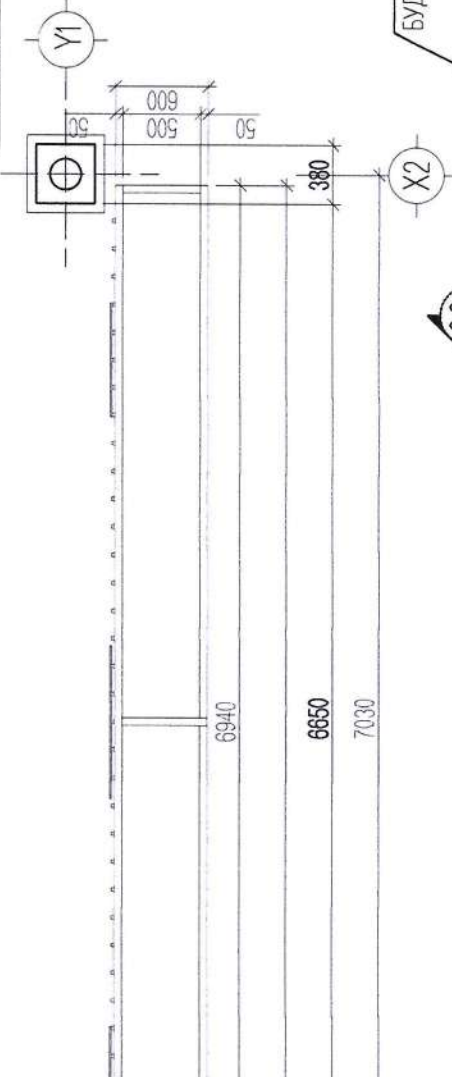
ХЭСЭГЛЭЛ 1-2 /37 ШИРХЭГ/



ТАЙЛБАР:

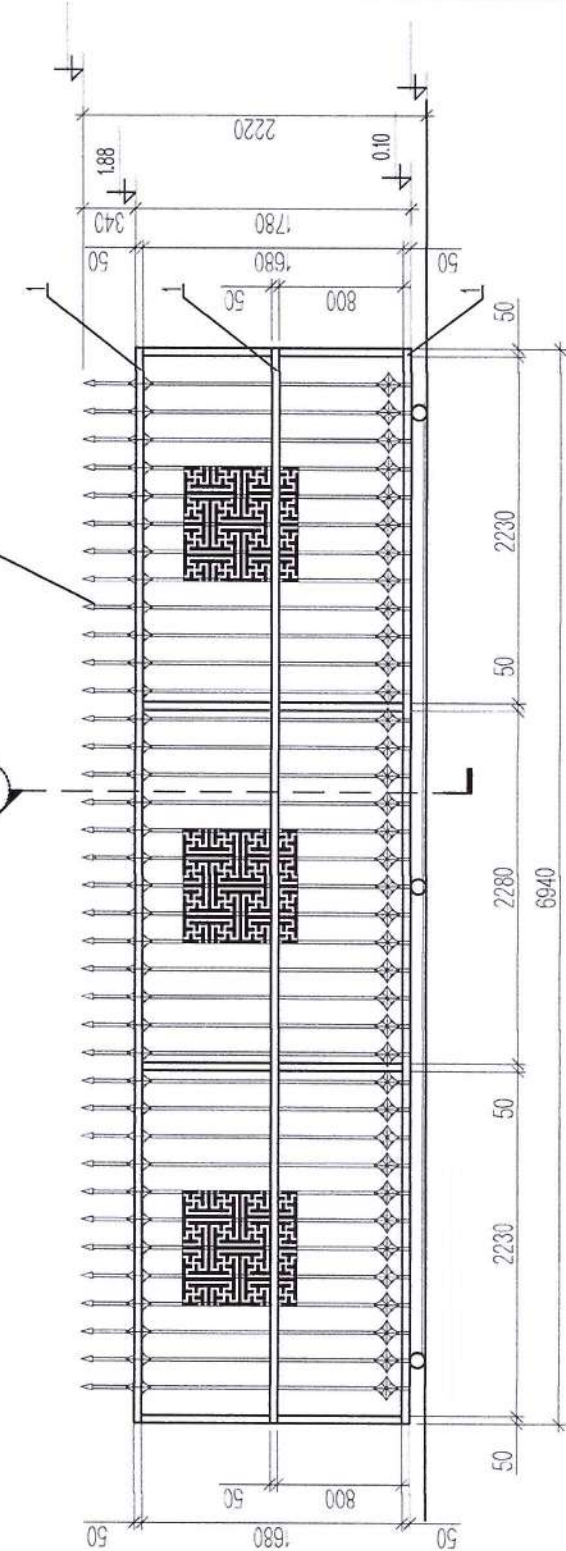
- Энэ хуудсыг ЕТ-7, ЕТ-28, ЕТ-31-32-р хуудасуудтай хамт үз.
- Хаалга нь дээр байгаа алтан хээний доторх, хээ хоорондын зай 20мм байна.
- Хашааны сараалжны материал болох квадрат төмрийг 20 x 20мм хэмжээтэй 2мм ханын зузаантай материалын зурагт тусгав.
- Хаалга, хашааны хээг алтан боронзоор 2 давхарлан будна.
- Хаалга, хашааны сараалжин төмрийг хар өнгийн төмрийн будгаар 2 давхарлан будна.

ГАДНА ХАШААНЫ ХААЛГА /ГХХ-1,2/ ХЭСЭГЛЭЛ-2

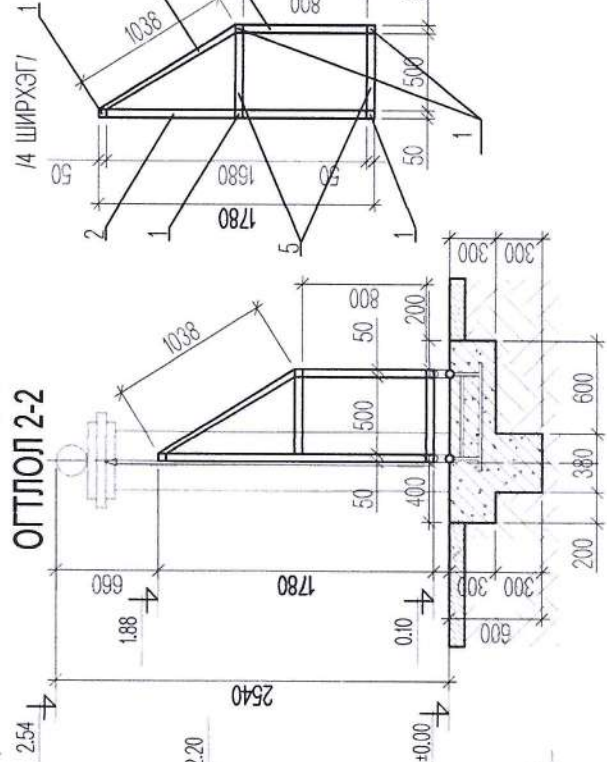


ХАР ӨНГИЙН ТӨМРИЙН БУДГААР 2 ДАВХАРЛАН БУДНА

2-2



ОГТЛОЛ 2-2



ГАДНА ХАШААНЫ ХААЛГА /ГХХ-3/ МАТЕРИАЛЫН ТҮҮВЭР

№	ЭДЭЛХҮҮНИЙ НЭР	ХЭМЖЭЭ / axbx / мм	ТОО ШИРХЭГ	ЖИН КГ
1	ХӨНДЛӨН ТУЛААС	□ 50x50x6940	5	211.7
2	БОСОО ТУЛААС	□ 50x50x1680	4	41.0
3	ХӨНДЛӨН ТУЛААС	□ 50x50x1038	4	25.32
4	БОСОО ТУЛААС	□ 20x20x800	4	5.92
5	ХӨНДЛӨН ТУЛААС	□ 50x50x500	8	24.4

Улаанбаатар хот, Сонгинохайрхан дүүрэг, 20-р хороо

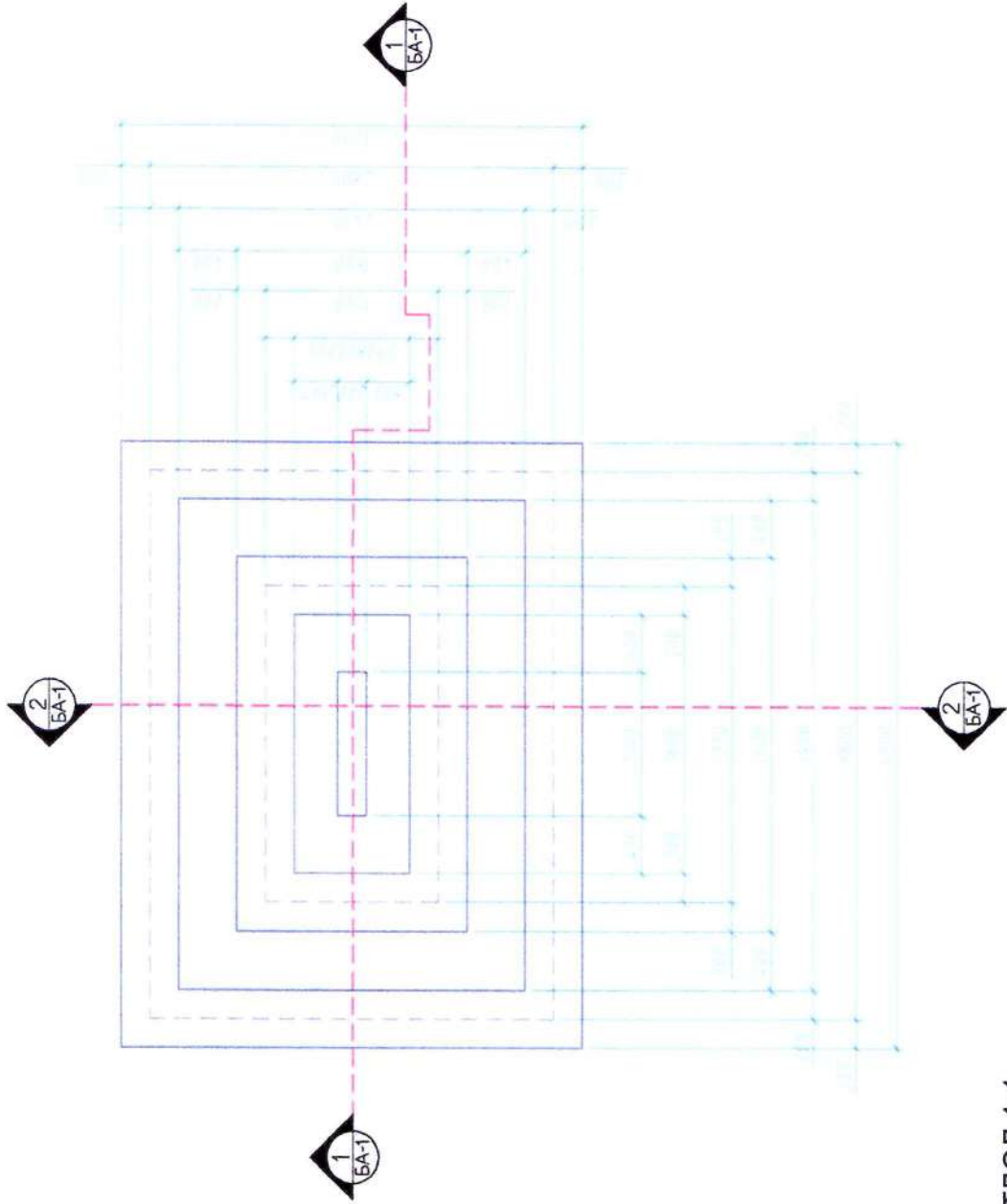
ЗООНОСЭН ӨВЧИН СУДАЛЛЫН ҮНДЭСНИЙ ТӨВИЙН ГАДНА ТАЛБЫН ТОМЖИЛТ

Гадна хашааны хаалга /ГХХ-1,2/ хэсэглэл-2

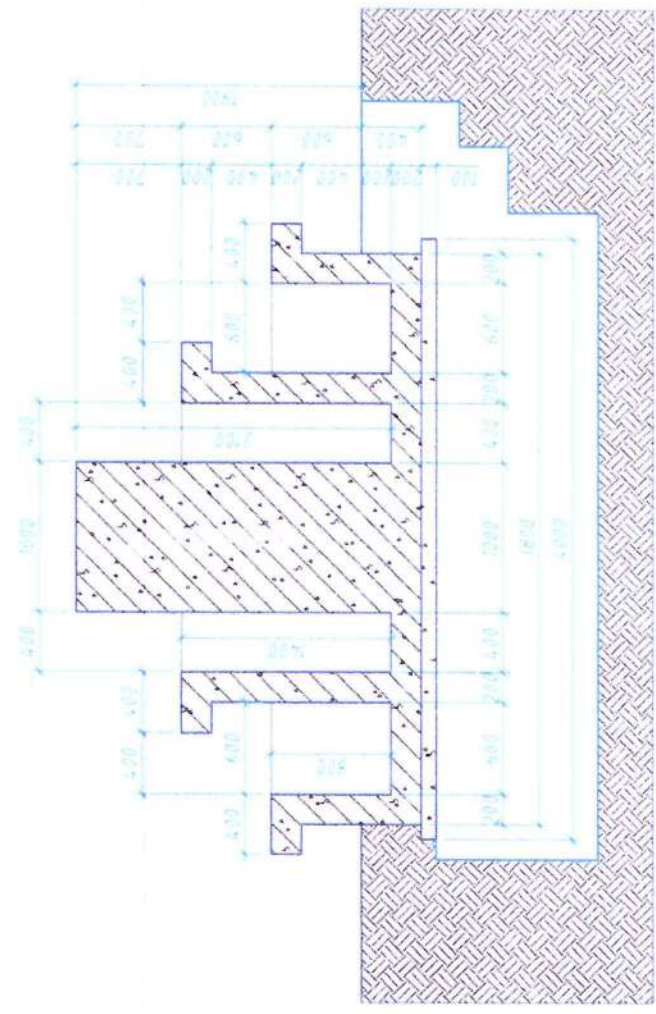
Архитектор	Гүйцэтгэсэн	Шалгасан	УТАС: +976 99003900
М.Маралмаа	М.Маралмаа	М.Ганбаатар	
Е.Г.Шифр:	ЭГ-03/2020		
Машлалт:	М:50		
Огноо:	2020 он		
Хуудас:	Хуудас: ЕТ-33		
Зургийн дугаар:			

Уе шат: А3

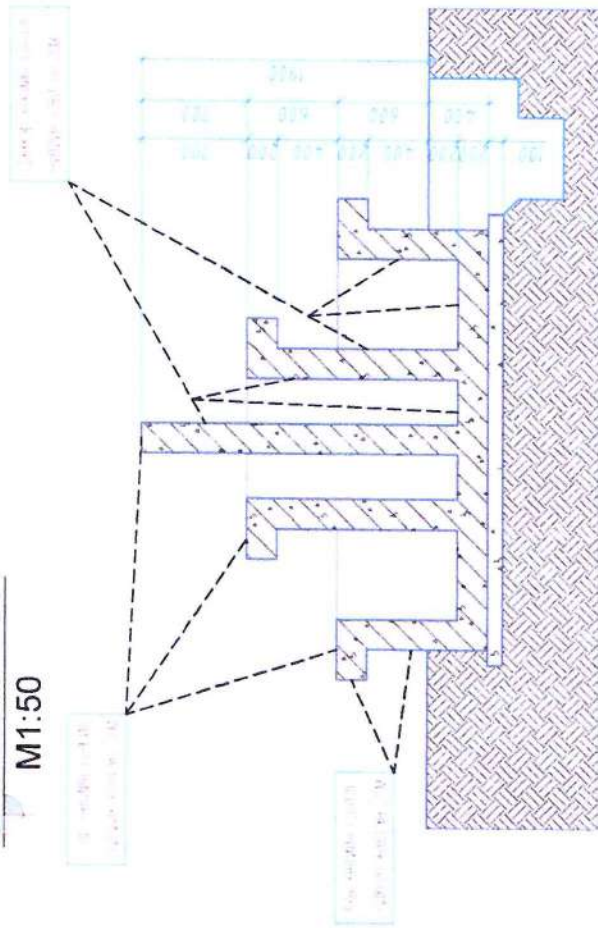
УСАН ОРГИЛУУРЫН БАЙГУУЛАЛТ
M1:50



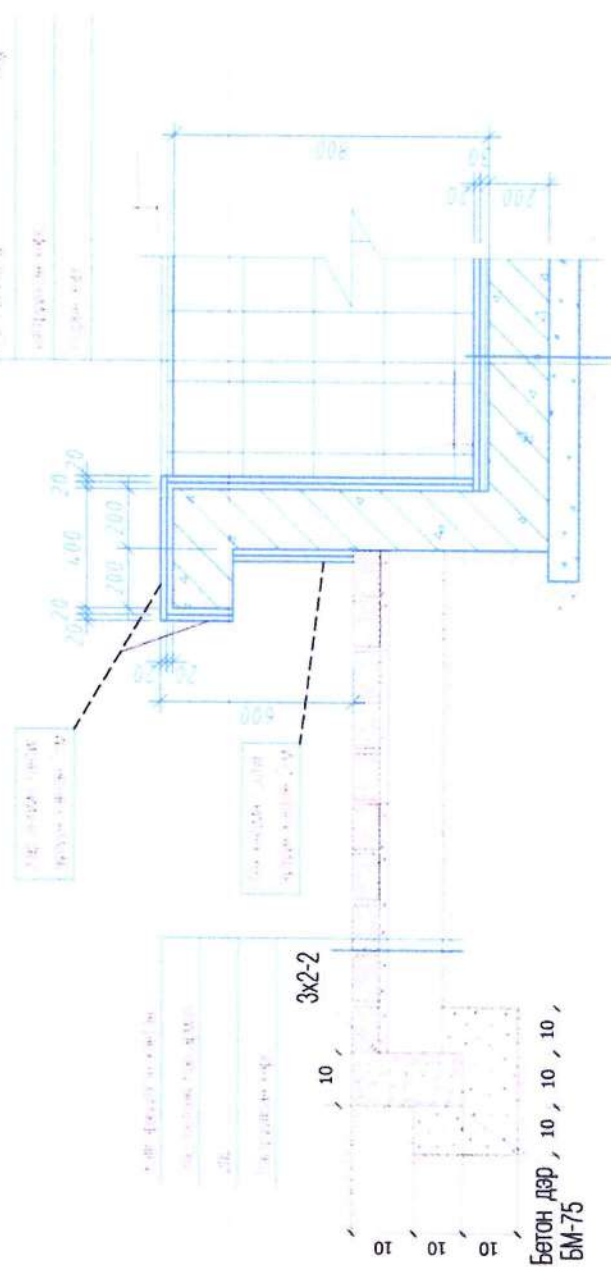
ОГТЛОЛ 1-1
M1:50



ОГТЛОЛ 2-2
M1:50



ХЭСЭГЛЭЛ-1
M1:25



ТОДОРХОЙЛОЛТ

	Бетон
	Төгсөг
	Хүрээ

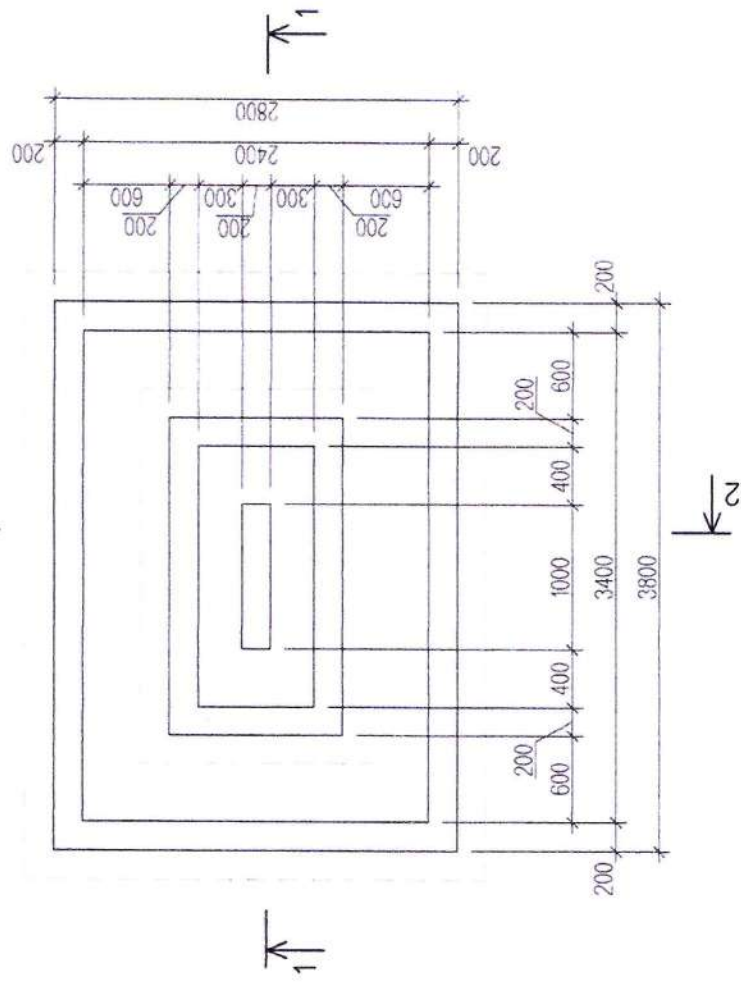


Зөвлөх	Э.Эрдэнэбилэг
Архитектор	Э.Эрдэнэбилэг
Гүйцэтгэсэн	Э.Од
Шалтгаан	Э.Эрдэнэбилэг

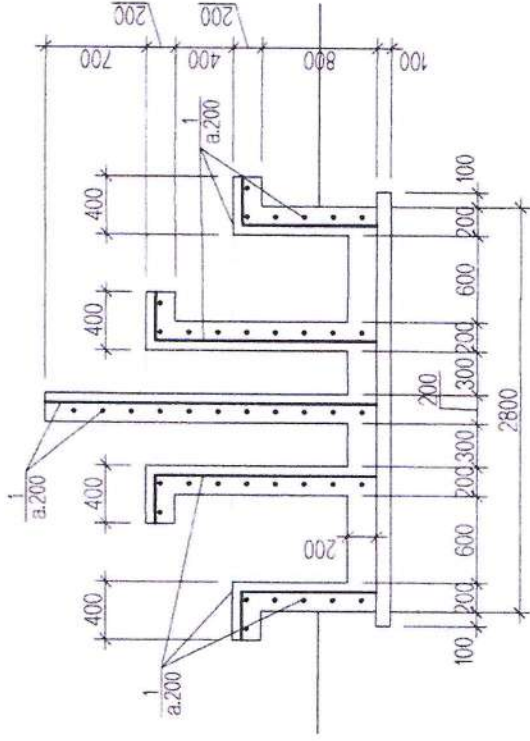
Улсын Нэгдүгээр Төв Эмнэлгийн гадна зам талбайн тохижилт	Усан оргилуур
Зөвлөх	Э.Эрдэнэбилэг
Архитектор	Э.Эрдэнэбилэг
Гүйцэтгэсэн	Э.Од
Шалтгаан	Э.Эрдэнэбилэг

УБ хот. Сүхбаатар дүүрэг 1-р хороо	Усан оргилуур
МАСШТАБ: M1:50, 25/	Хуудас
Үе шат	А3
Бүх хуудас	02
	02
	02
	2018

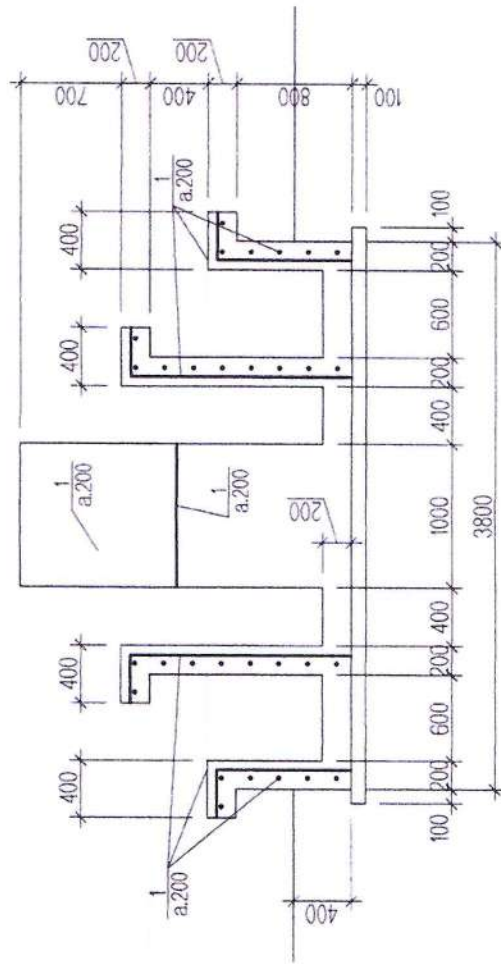
Усан орилгуур
M1:50



2-2
M1:50



1-1
M1:50



2-19
Э.Эрдэнэбилэг

Гоз	Тэмдэглэгээ	Нэр	Тоо шир	Тайлбар /кг/
1		Усан орилгуур		343.45
		MNS JS G312:2002 L= 345.2	у/м	343.45
		Материал В20 /М8/		26.63 м3
	Усны нэмэлтэй бетон			



Улсын Нэгдүгээр Төв Эмнэлгийн гадна зам талбайн тохижилт

Замрал
Э.Эрдэнэбилэг

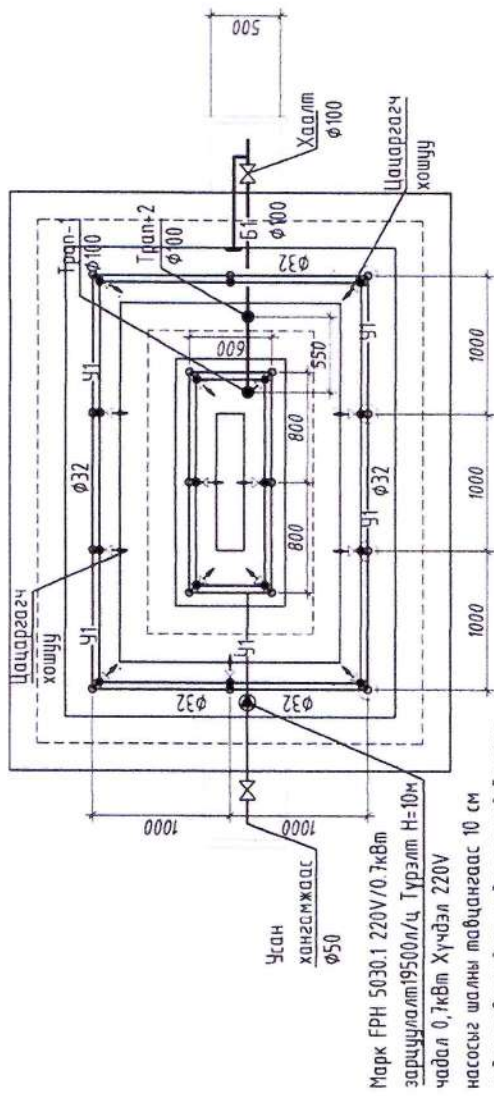
Инженер
Н.Лхасурайн

Гүйцэтгэсэн
Н.Лхасурайн

Шалгасан
Г.Ган-Эрдэнэ

УБ хот. Сүхбаатар дүүрэг 1-р хороо		ББ	
Усан орилгуур		МАСШТАБ М1:50	
БТ шифр: А3	МА-11/2018	Үе шат	Хуудас
ТТ шифр:		А3	01
			01
			2018

ХҮЙТЭН УСНЫ ОРОЛТ, БОХИР УСНЫ ГАРГАЛГААНЫ ТОЙМ



ЗҮРГИЙН ЖАГСААЛТ

№	ХУУДАС	НЭР	Тайлбар
1	ЦБҮ-1	Тайлбар бичиг, зургийн жагсаалт, тооцооны үндсэн үзүүлэлт	
2	ЦБҮ-2	Усан оргилуурын цэвэр бохир усны шугамын байгуулалт	
3	ЦБҮ-3	Цэвэр, бохир хэсэглэл	
4	ЦБҮ-4	Материалын түүвэр	

УСАН ОРГИЛУУРЫН УСНЫ ЗАРЦУУЛАЛТ

№	Хэмжээ	Тоо	Эзэлхүүн м ³	Дүүргэх хугацаа цаг	алдагдал хонот м ³
1	3.4x2.4	1	8	4	0.4

ТАЙЛБАР

Тооцоонд гадна агаарын температур 25С° салхины хурд 10м/с ээс бага үед 5% ийн алдагдалтай гэж үзлээ.
 Бүх усан оргилуурын ариутгалыг гар аргаар гүйцэтгэнэ.
 Ариутгалын бодис хлор, болон бусад зориулалтын бодис байж болно.
 Оргилуурыг дулааны улиралд ашиглана. Салхины хурд дээр дурдсанаас их үед усны алдагдал их байх тул ашиглахад зохимжгүй.
 Усан оргилуурын дээр тогтсон хог хаягдлыг цэвэрлэхдээ зөврийн зориулалтын төхөөрөмж ажиллуулах хэрэгтэй. зохиогчийн зүгээс ОХУ-д үйлдвэрлэсэн FONTANA FRH Universal 5000 series 5030 маркийн бүтээгдхүүн санал болгож байна. Энэ насос нь усан дотор байх зориулалттай их бие нь зэвэрдэггүй ган төмрөөр хийгдсэн. Усан оргилуур ажиллаж байх үед оргилуурт орохыг хориглоно. Цахилгаанд цохуулах магадлалтай.
 Оргилуурын насосыг шалны тавцангаас 10см өндөрт тавцан дээр сараалжин торон дотор хөдөлгөөнгүй бэхлэнэ. Төмөр сараалж зэвэрдэггүй ган төмрөөр хийсэн байна.



Улаанбаатар хот,
 Энхтөв сум, 10-дугаар хороо,
 "ОЧИРТААБ" ХХК
 Улаанбаатар хот,
 Энхтөв сум,
 10-дугаар хороо,
 2018/05/23

"ОЧИРТААБ" ХХК

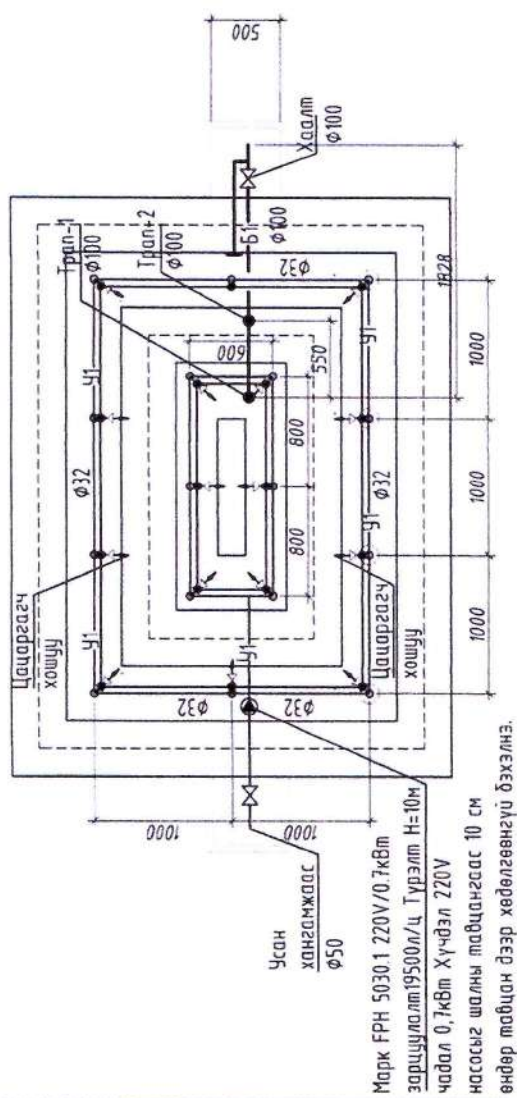
УЛААНБААТАР ХОТ. ЭМНЭЛЭГИЙН ГАДНАХ УСАН ОРГИЛУУР

Тайлбар бичиг, зургийн жагсаалт, тооцооны үзүүлэлт

Инженер	В.Анхбаяр	ЕГ шифр:	2018	Масштаб:	А.3
Гүйцэтгэсэн	В.Анхбаяр	ТГ шифр:	ОСН- /18 <td>Зургийн дугаар:</td> <td>Огноо: 10.12.2018</td>	Зургийн дугаар:	Огноо: 10.12.2018
Шалсан	П.Чулуунцэцэг			ЦБҮ-1	Хуудас: 4

ЦЭВЭР, БОХИР УСНЫ ШУГАМЫН БАЙГУУЛАЛТ М1:50

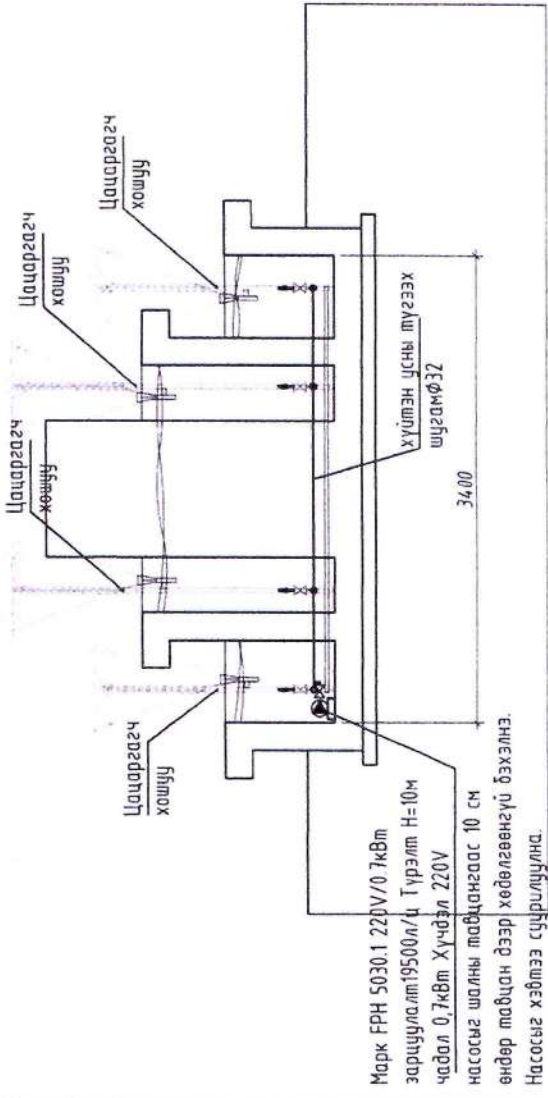
УСАН ОРГИЛУУРЫН БАЙГУУЛАЛТ М1:50



Усан хангамжаас φ50
 Марк FPH 5030.1 220V/0.7кВт зарцуулалт 19500л/ц Турээлт Н=10м чадал 0.7кВт Хүчдэл 220V насосыг шалны тавцангаас 10 см өндөр тавцан дээр хөдөлгөөнгүй бэхэлнэ. Насосыг хэвтээ суурилуулна.

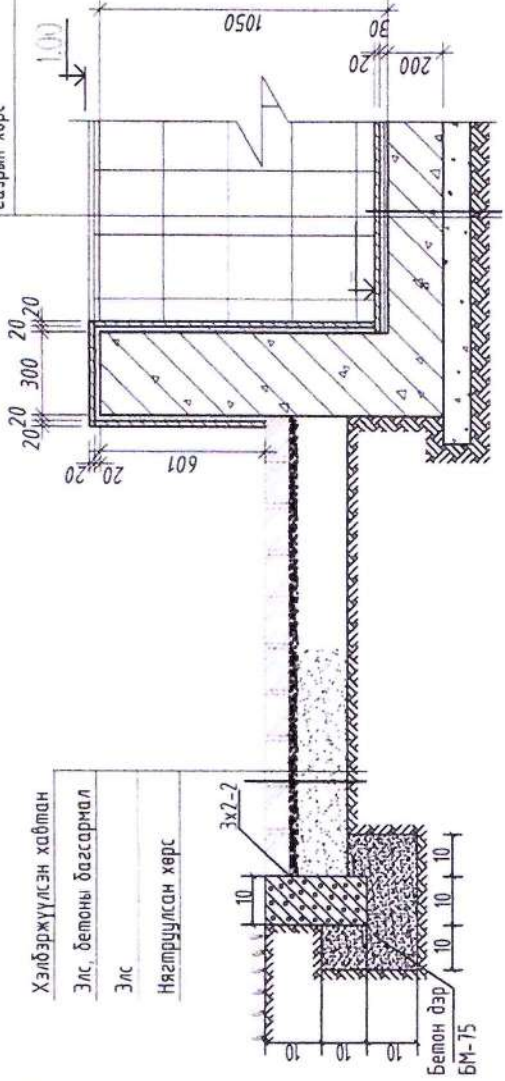
- Ус цацрагч хошуу /16ш/
- ⊗ Лед олон өнгөөр солигдож асдаг усны бүрэн хангамалтай гэрэл /16ш/
- ⊗ Ус юүлэх тראп φ100

ОГТЛОЛ1-1



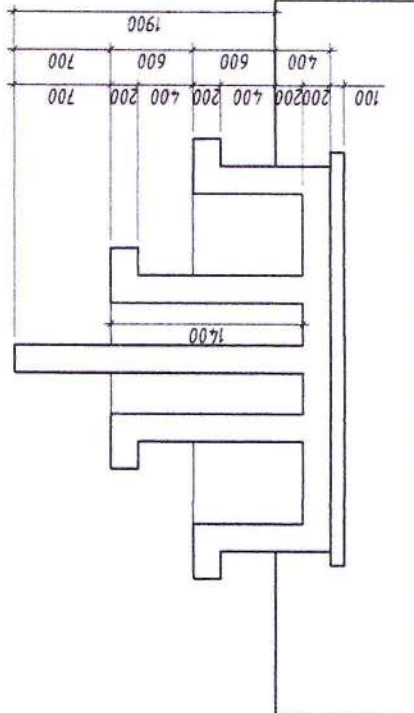
Марк FPH 5030.1 220V/0.7кВт зарцуулалт 19500л/ц Турээлт Н=10м чадал 0.7кВт Хүчдэл 220V насосыг шалны тавцангаас 10 см өндөр тавцан дээр хөдөлгөөнгүй бэхэлнэ. Насосыг хэвтээ суурилуулна.

- Цэнхэр өнгийн гантиг чулуун хайтан 2см
- цементэн зүүрмаг үе М150 3см
- цугтамал төмөр бетон 20см
- бэлтгэл бетон 10см
- нягтруулсан хөрс
- газрын хөрс



ХЭСЭГЛЭЛ-1

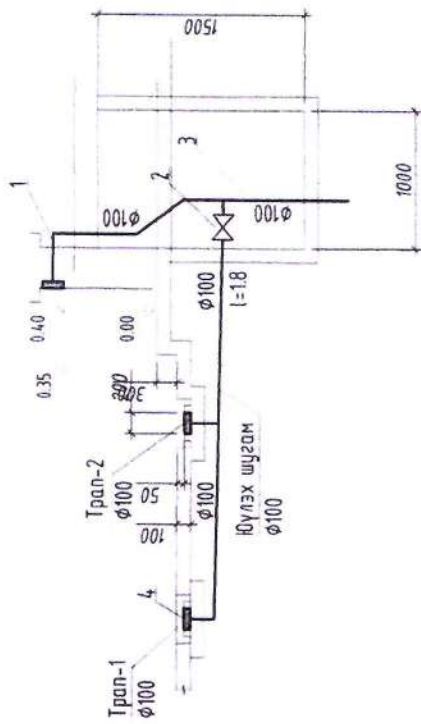
- Хэлбэржүүлсэн хайтан
- Элс, бетоны багсарнал
- Элс
- Нягтруулсан хөрс
- Бетон дэр БМ-75



УЛААНБААТАР ХОТ ЭМНЭЛЭГИЙН ГАДНАХ УСАН ОРГИЛУУР			
Цэвэр, бохир усны шугамын байгуулалт			
Инженер	В.Анхзаяа	ЕГ шифр	Масштаб:
Гүйцэтгэсэн	В.Анхзаяа	2018	Зургийн дугаар:
Шалсан	П.Чулуунцэцэг	ОСН- /18	ЦБҮ-2
Огноо:	10.12.2018	Хуудас:	4

А.З

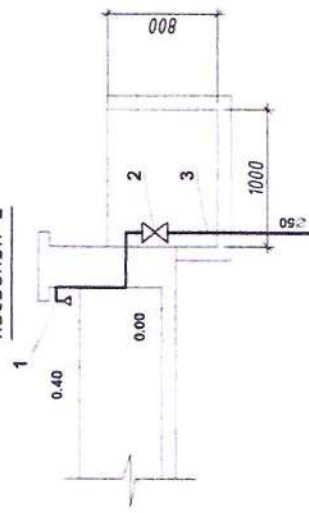
ЦЭВЭР БОХИР УСНЫ ХЭСЭГЛЭЛ



ТАЙЛБАР

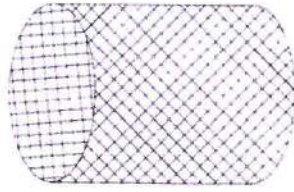
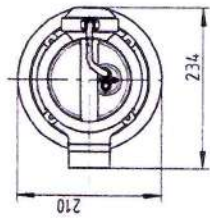
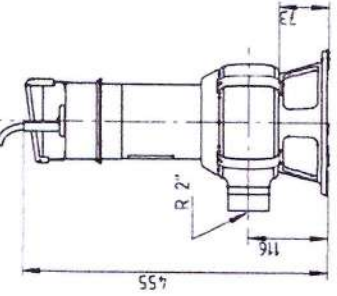
1. Халилтын хоолойг оргилуурын 0,00 түвшингээс +0,40 зайд байрлуулна. Халилтын хоолойг ган хоолойгоор хийж юүлэх хаалтны дараагаас холбоно.
2. Юүлэх хоолойн төгсгөлд $\phi 100$ -гийн бөмбөлгөн хаалт суурилуулна.
3. Юүлэх хоолойг ган хоолойгоор угсарна. налуу 0,02
3. Юүлэх хоолойг гадна бохир усны хоолойд холбож болно. Оргилуурын ерөөлд ус юүлэх зориулалтаар 2 ширхэг трап төлөвлөж өгөв. Энэхүү трапыг усан оргилуурын зориулалтын трап мавих хэрэгтэй.

ХЭСЭГЛЭЛ-2

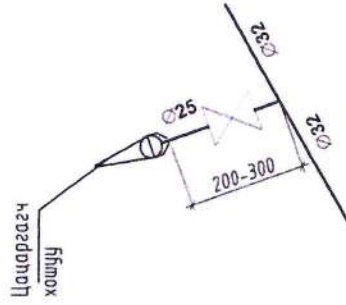


ТАЙЛБАР

1. Ус хангамжийн шугам нь цэвэрдсэн ган хоолой байна. Оргилуурт $\phi 32$ ийн шугамаар ус өгнө.
2. Оролт дээр $\phi 32$ ийн хаалт тавина. Гадна ус хангамжийн сүлжээнд зориулагдсан хуванцар хоолой ашиглаж болно. Оргилуурыг усаар дүүргэсний дараа хаалтныг хаана.




ТАЙЛБАР
Хүчтний болон улрал болон цэвэрлэгээний үед оргилуурын усны зайлуулах усан дотор байх зөөврийн насас төлөвлөж өгөв. Зардал Q=2-4л/с Н=8-14м Чадал 1,5 кВт . хүчдэл 220V Жин1,5кг



ТАЙЛБАР

1. Оргилуурын захаар хоорондоо 1 метрийн зайтай 10 ширхэг хошуу байрлана. Хошууны хоолойд холбогдох диаметр нь $\phi 25$ мм
2. Цацалтын диаметр 9мм. Хошуу холбогдох шугам бүр дээр бөмбөлгөн хаалт суурилуулна. Хошууны зардал 0,3л/с
2. Усан оргилуурын төв хэсгээр 6 ширхэг хошуу байрлуулна зарцуулалт нь 0,5л/с холбогдох диаметр нь $\phi 25$ мм



 <p>Улаанбаатар хот, Цэвэр усан хангамжийн газар "ОЧИРТААВ" ХХК Улаанбаатар хот, Цэвэр усан хангамжийн газар Уулзварын замын чөлөө 36 УТМ 551 байрлал, 1101000 Адрес: ocheritav@oieritav.com Телефон: 2013323</p>		УЛАНБААТАР ХОТ. ЭМНЭЛЭГИЙН ГАДНАХ УСАН ОРГИЛУУР		Цэвэр бохир усны хэсэглэл		А.З	
		Инженер	В. Анхзаяа	ЭГ шифр:	2018	Масштаб:	Огноо:
Гүйцэтгэсэн	В. Анхзаяа	ТГ шифр:		Зургийн дугаар:	ЦБЧ-Э	Хуудас:	4
Шалгасан	П. Чулуунцэцэг	ОСН-	/18				

ЦЭВЭР УСНЫ МАТЕРИАЛЫН ТҮҮВЭР

№	Тэмдэглэгээ	Материалын нүүрвэр	Тоо ширхэг	Нэгж жин	Тайлбар
1		Ган хоолой DN100	2.5	-	У/м
2		Ган хоолой DN32/хоолойн дулаалга	110 / 2.4 / 10.0	-	У/м
3		Ган хоолой DN25	26.0	-	У/м
4		Бөмбөлгөн хаалт φ100	1	-	шир
5		Бөмбөлгөн хаалт φ25	16	-	шир
6		Бөмбөлгөн хаалт φ32	1	-	шир
7		Хошуу φ25	10	-	шир
8		Хошуу φ25	6	-	шир
9		Марк FPH 5030.1 220V/0.7кВт Q=19500л/ц Түрээлт Н=10м Р= 0.7кВт. Хүчдэл 220V	1	-	шир
10		Тран DN100	2	-	шир
11		Омвод φ100	2	-	шир
12		Гуравлагч φ100 90°	2	-	шир
13		Гуравлагч φ100/45°	2	-	шир



МОНГОЛ УРС Улаанбаатар хот
Дундговь аймаг чөлөөт зоогийн
"ОЧИРТААБ" ХХК-ийн үйлдвэр
Улаанбаатар хот, 1013023
www.ochirtaab.com

"ОЧИРТААБ" ХХК

УЛААНБААТАР ХОТ. ЭМНЭЛЭГИЙН ГАДНАХ УСАН ОРГИЛУУР

Материалын нүүрвэр

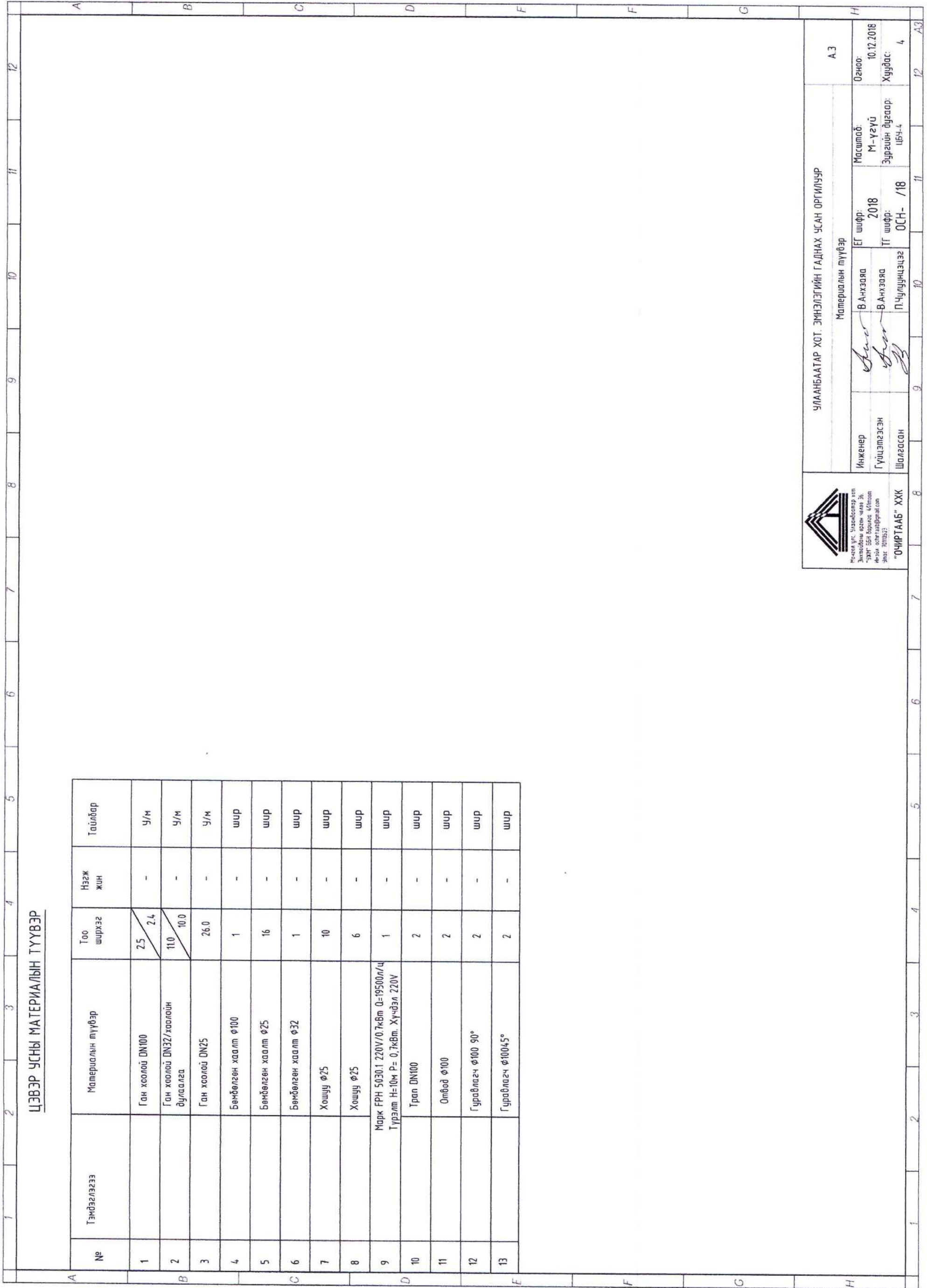
Инженер *[Signature]* В.Анхзаяа
Гүйцэтгэсэн *[Signature]* В.Анхзаяа
Шалгасан *[Signature]* П.Чулуунцэцэг

ЕГ шифр: 2018
ТГ шифр: ОСН- /18

Масштаб: М-үзүү
Зургийн дугаар: ЦБЧ-4

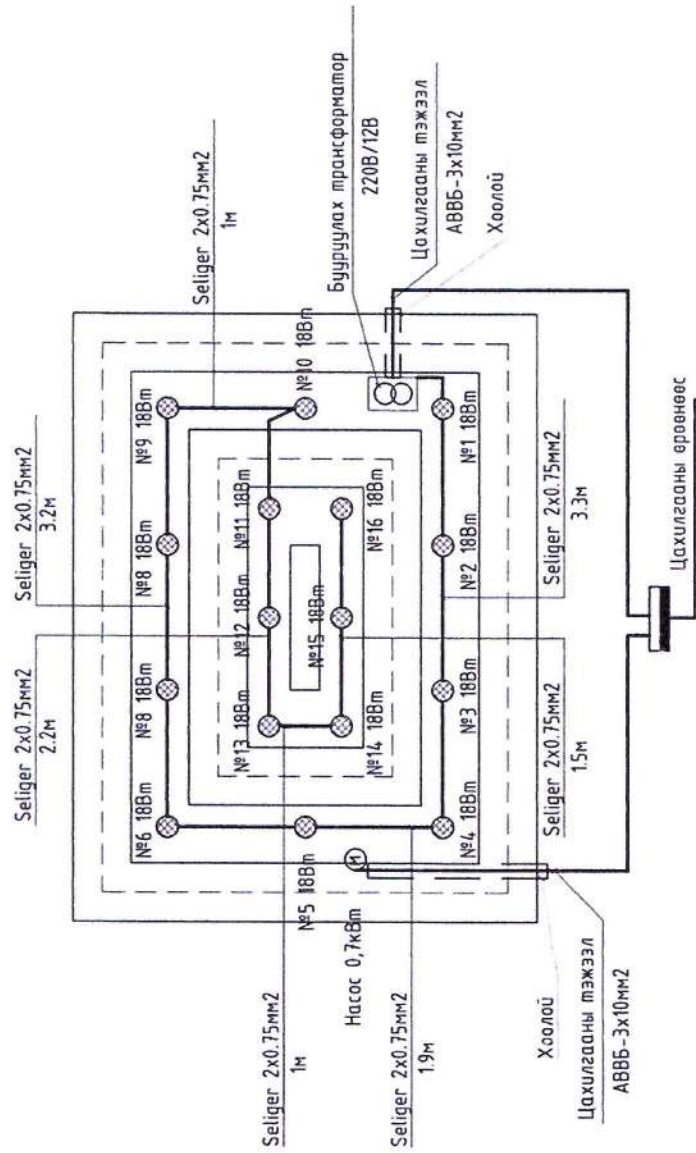
Огноо: 10.12.2018
Хуудас: 4

А.3



<p>ХС-1 самбарын тооцооны бүдүүвч, Материалын түүвэр</p>	<p>Цахилгааны өрөөнөөс</p>	<p>Усан оргилуурын материалын түүвэр</p> <table border="1"> <thead> <tr> <th>№</th> <th>Тайлбар</th> <th>Тайлбар</th> <th>Тайлбар</th> <th>Тайлбар</th> <th>Тайлбар</th> </tr> </thead> <tbody> <tr> <td>1</td> <td>Трансформатор /бүрүүлэх/ 220В/12В, 900Вм, *230х130х150*, IP-68</td> <td>135189900M088</td> <td>ш</td> <td>1</td> <td>гэрэлтүүлэг</td> </tr> <tr> <td>2</td> <td>Ус чийгнээс хамгаалагдсан гэрэлтүүлэгч- 12В, φ-160мм (LED-188мм) IP-68</td> <td>KL-4Y0604</td> <td>ш</td> <td>16</td> <td></td> </tr> <tr> <td>3</td> <td>Seliger 2x0.75мм² 50м- 1ш</td> <td></td> <td>ш</td> <td>1</td> <td></td> </tr> <tr> <td>5</td> <td>3x2.5мм² хөндлөн огтлолтой хөнгөн цагаан дамжуулагчтай поливинилхлорид тусгаарлагчтай хуягласан хамгаалалттай кабель</td> <td>ABB5-1.0кВ</td> <td>м</td> <td>12</td> <td></td> </tr> <tr> <td>6</td> <td>Ус чийгнээс хамгаалагдсан кабелийн төгсгөлийн хуурай үзүүрлэгээ</td> <td></td> <td>ш</td> <td>12</td> <td></td> </tr> <tr> <td>7</td> <td>Ус чийгнээс хамгаалагдсан кабелийн төгсгөлийн хуурай үзүүрлэгээ</td> <td></td> <td>ш</td> <td>6</td> <td></td> </tr> <tr> <td>8</td> <td>Хоолой</td> <td></td> <td>м</td> <td>2</td> <td></td> </tr> </tbody> </table>	№	Тайлбар	Тайлбар	Тайлбар	Тайлбар	Тайлбар	1	Трансформатор /бүрүүлэх/ 220В/12В, 900Вм, *230х130х150*, IP-68	135189900M088	ш	1	гэрэлтүүлэг	2	Ус чийгнээс хамгаалагдсан гэрэлтүүлэгч- 12В, φ-160мм (LED-188мм) IP-68	KL-4Y0604	ш	16		3	Seliger 2x0.75мм ² 50м- 1ш		ш	1		5	3x2.5мм ² хөндлөн огтлолтой хөнгөн цагаан дамжуулагчтай поливинилхлорид тусгаарлагчтай хуягласан хамгаалалттай кабель	ABB5-1.0кВ	м	12		6	Ус чийгнээс хамгаалагдсан кабелийн төгсгөлийн хуурай үзүүрлэгээ		ш	12		7	Ус чийгнээс хамгаалагдсан кабелийн төгсгөлийн хуурай үзүүрлэгээ		ш	6		8	Хоолой		м	2		<p>Гадна цахилгааны зураг АС-99/2018 шифртэй зурагтай уялдуулан үзнэ. хуудас ГЦ-3, ГЦ-4, ГЦ-5, ГЦ-6</p>	<table border="1"> <thead> <tr> <th>Таних тэмдэг</th> <th>Байгуулалт дээрхи №</th> <th>Маяг</th> <th>Хэвийн чадал кВт</th> <th>Хэвийн гүйдэл А</th> <th>Тайлбар</th> </tr> </thead> <tbody> <tr> <td>УС.1</td> <td>Н.1</td> <td>ЯТП-0.25</td> <td>1.0</td> <td>4.5</td> <td>Харуулын байрны самбар</td> </tr> <tr> <td>УС.1</td> <td>Н.1</td> <td>АХ-ХБ.1</td> <td>3.0</td> <td>13.5</td> <td>Харуулын байрны самбар</td> </tr> <tr> <td>УС.1</td> <td>Н.1</td> <td>АХ-ХБ.2</td> <td>3.0</td> <td>4.5</td> <td>Харуулын байрны самбар</td> </tr> </tbody> </table>	Таних тэмдэг	Байгуулалт дээрхи №	Маяг	Хэвийн чадал кВт	Хэвийн гүйдэл А	Тайлбар	УС.1	Н.1	ЯТП-0.25	1.0	4.5	Харуулын байрны самбар	УС.1	Н.1	АХ-ХБ.1	3.0	13.5	Харуулын байрны самбар	УС.1	Н.1	АХ-ХБ.2	3.0	4.5	Харуулын байрны самбар	<table border="1"> <thead> <tr> <th>Тухайн тэмдэг</th> <th>Тайлбар</th> <th>Тайлбар</th> <th>Тайлбар</th> <th>Тайлбар</th> <th>Тайлбар</th> </tr> </thead> <tbody> <tr> <td>УС.1</td> <td>ХААЛТЫН УДИРЛАГЫН САМБАР-1</td> <td>Усан оргилуурын насос-1</td> <td>Усан оргилуурын гэрэлтүүлэг</td> <td>Харуулын байрны самбар</td> <td>Бэлтгэл</td> </tr> <tr> <td>УС.1</td> <td>ХААЛТЫН УДИРЛАГЫН САМБАР-1</td> <td>Усан оргилуурын насос-1</td> <td>Усан оргилуурын гэрэлтүүлэг</td> <td>Харуулын байрны самбар</td> <td>Бэлтгэл</td> </tr> </tbody> </table>	Тухайн тэмдэг	Тайлбар	Тайлбар	Тайлбар	Тайлбар	Тайлбар	УС.1	ХААЛТЫН УДИРЛАГЫН САМБАР-1	Усан оргилуурын насос-1	Усан оргилуурын гэрэлтүүлэг	Харуулын байрны самбар	Бэлтгэл	УС.1	ХААЛТЫН УДИРЛАГЫН САМБАР-1	Усан оргилуурын насос-1	Усан оргилуурын гэрэлтүүлэг	Харуулын байрны самбар	Бэлтгэл	<p>УЛСЫН НЭГДҮГЭЭР ТӨВ ЭМНЭЛЭГИЙН ГАДНА ТАЛБAYН ТОХИЖИЛТ</p> <p>Улаанбаатар хот, Сүхбаатар дүүрэг, 1-р хороо</p> <p>ХС-1 самбарын тооцооны бүдүүвч, Материалын түүвэр</p> <table border="1"> <tr> <td>Инженер</td> <td>Б. Амарсайхан</td> <td>Е.Г шифр:</td> <td>Масштаб:</td> <td>Огноо:</td> </tr> <tr> <td>Гүйцэтгэсэн</td> <td>Б. Амарсайхан</td> <td>Т.Г шифр:</td> <td>Зургийн дугаар:</td> <td>2018-12</td> </tr> <tr> <td>Шалгасан</td> <td>Э.Амгаланбаатар</td> <td>АС-99/2018</td> <td>ХТ-1</td> <td>Хуудас:</td> </tr> <tr> <td>Анод Катоод ХХК</td> <td>Утас: 77257114</td> <td></td> <td></td> <td>8</td> </tr> <tr> <td></td> <td></td> <td></td> <td></td> <td>А3</td> </tr> </table>	Инженер	Б. Амарсайхан	Е.Г шифр:	Масштаб:	Огноо:	Гүйцэтгэсэн	Б. Амарсайхан	Т.Г шифр:	Зургийн дугаар:	2018-12	Шалгасан	Э.Амгаланбаатар	АС-99/2018	ХТ-1	Хуудас:	Анод Катоод ХХК	Утас: 77257114			8					А3
№	Тайлбар	Тайлбар	Тайлбар	Тайлбар	Тайлбар																																																																																																																				
1	Трансформатор /бүрүүлэх/ 220В/12В, 900Вм, *230х130х150*, IP-68	135189900M088	ш	1	гэрэлтүүлэг																																																																																																																				
2	Ус чийгнээс хамгаалагдсан гэрэлтүүлэгч- 12В, φ-160мм (LED-188мм) IP-68	KL-4Y0604	ш	16																																																																																																																					
3	Seliger 2x0.75мм ² 50м- 1ш		ш	1																																																																																																																					
5	3x2.5мм ² хөндлөн огтлолтой хөнгөн цагаан дамжуулагчтай поливинилхлорид тусгаарлагчтай хуягласан хамгаалалттай кабель	ABB5-1.0кВ	м	12																																																																																																																					
6	Ус чийгнээс хамгаалагдсан кабелийн төгсгөлийн хуурай үзүүрлэгээ		ш	12																																																																																																																					
7	Ус чийгнээс хамгаалагдсан кабелийн төгсгөлийн хуурай үзүүрлэгээ		ш	6																																																																																																																					
8	Хоолой		м	2																																																																																																																					
Таних тэмдэг	Байгуулалт дээрхи №	Маяг	Хэвийн чадал кВт	Хэвийн гүйдэл А	Тайлбар																																																																																																																				
УС.1	Н.1	ЯТП-0.25	1.0	4.5	Харуулын байрны самбар																																																																																																																				
УС.1	Н.1	АХ-ХБ.1	3.0	13.5	Харуулын байрны самбар																																																																																																																				
УС.1	Н.1	АХ-ХБ.2	3.0	4.5	Харуулын байрны самбар																																																																																																																				
Тухайн тэмдэг	Тайлбар	Тайлбар	Тайлбар	Тайлбар	Тайлбар																																																																																																																				
УС.1	ХААЛТЫН УДИРЛАГЫН САМБАР-1	Усан оргилуурын насос-1	Усан оргилуурын гэрэлтүүлэг	Харуулын байрны самбар	Бэлтгэл																																																																																																																				
УС.1	ХААЛТЫН УДИРЛАГЫН САМБАР-1	Усан оргилуурын насос-1	Усан оргилуурын гэрэлтүүлэг	Харуулын байрны самбар	Бэлтгэл																																																																																																																				
Инженер	Б. Амарсайхан	Е.Г шифр:	Масштаб:	Огноо:																																																																																																																					
Гүйцэтгэсэн	Б. Амарсайхан	Т.Г шифр:	Зургийн дугаар:	2018-12																																																																																																																					
Шалгасан	Э.Амгаланбаатар	АС-99/2018	ХТ-1	Хуудас:																																																																																																																					
Анод Катоод ХХК	Утас: 77257114			8																																																																																																																					
				А3																																																																																																																					

Усан оргилуурын гэрэлтүүлгийн байгуулалт



- ▬ Цахилгааны оролтын самбар
- ⊗ лед олон өнгөөр солигдож асдаг /усны бүрэн хангаалалтай / 16 ширхэг
- ⊙ Насос

Огтлол 1-1

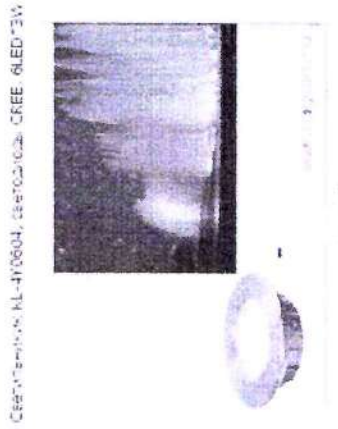
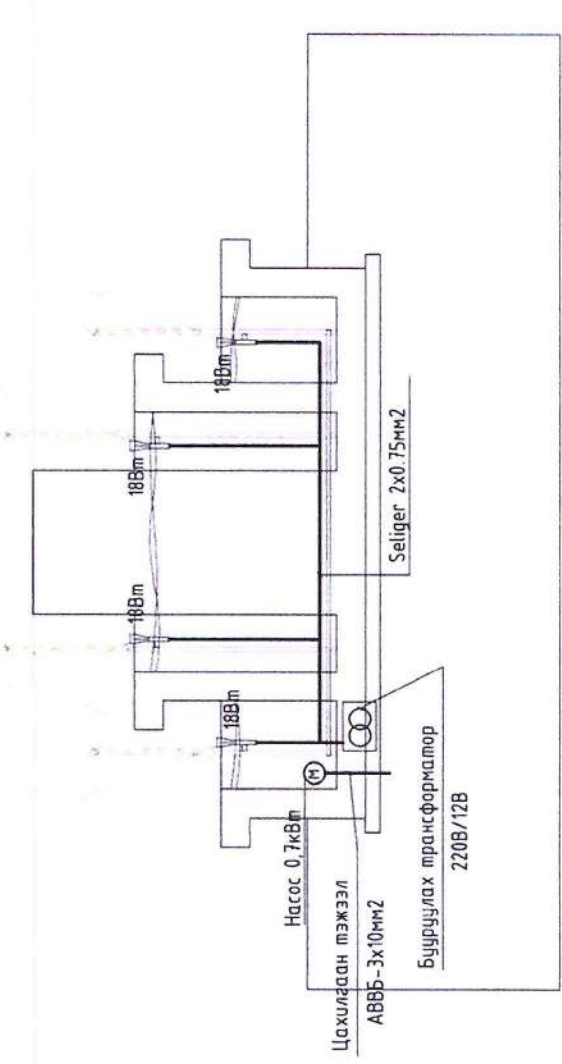


Таблица характеристик:

Артикул:	KL-410604
Модель:	Светильник KL 410604 светодиодный CREE 6LED 7W
Напряжение:	12, 24 V
Мощность:	18 W
Цвет:	RGB
Цвета:	Светильник
Размер:	70
Высота H:	65 мм
Диаметр D (мм):	162 мм
Примерный срок службы:	50000 часов

Корпус из нержавеющей стали. Кабельный канал выполнен из пластика. Степень защиты: IP65. В светильнике использованы светодиоды фирмы CREE (ПРОИЗВОДИТЕЛЬ США). Угол свечения: 45 градусов. НЕ ИСПОЛЬЗОВАТЬ светильники без воды больше 15 минут. Светильник LED на светодиодах создает равномерное световое пятно, которое неслучайно добилось при использовании обычных систем освещения. За счет применения в качестве источника света долговечных светодиодов (средний ресурс работы в год работы светодиода до 10 лет при правильной эксплуатации) исключается необходимость замены лампочек. Многие светильники имеют встроенные датчики движения, которые позволяют им для применения в подвешенном состоянии.

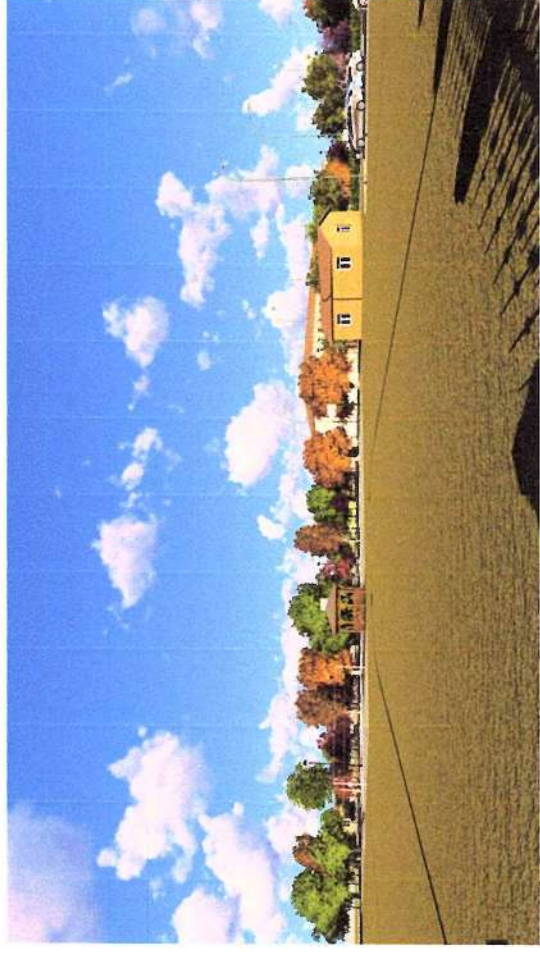


Анод Катод ХХК
Утас: 77257114


УЛСЫН НЭГДҮГЭЭР ТӨВ ЭМНЭЛЭГИЙН ГАДНА ТАЛБАЙН ТОХИЖИЛТ
Улаанбаатар хот, Сүхбаатар дүүрэг, 1-р хороо
Усан оргилуурын гэрэлтүүлгийн байгуулалт

Инженер	Б. Амарсайхан	Е.Г шифр:	М1:	Огноо:	2018-12
Гүйцэтгэсэн	Б. Амарсайхан	Т.Г шифр:	ХТ-2	Хуудас:	2
Шалсан	Э.Амгаланбаатар	АС-99/2018	ХТ-2		
				Масштаб:	8
				Зургийн дугаар:	АЗ

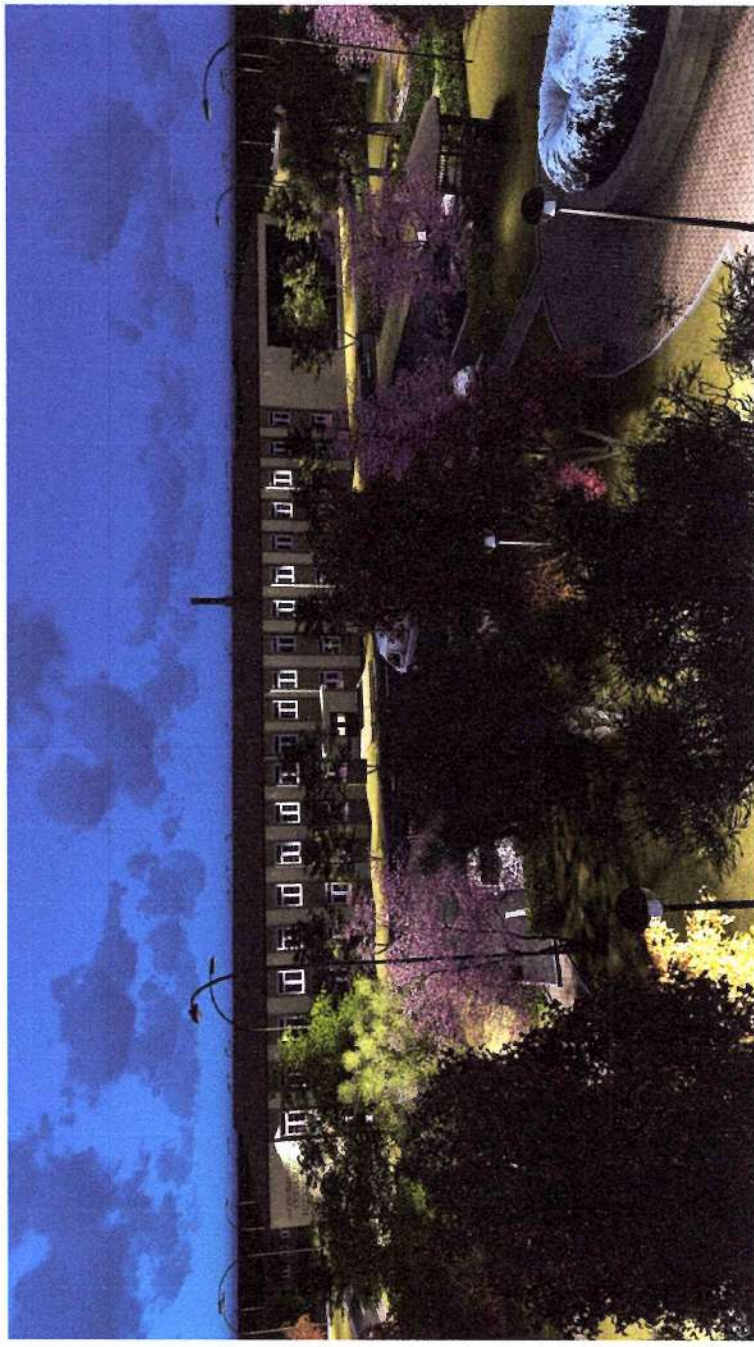
ХАРАГДАХ БАЙДАЛ-1



ТАЛБАР:
1. Энэхүү зургийг бүх хувдантай хөмт үз.

 УЛААНБААТАР ХОТ УАНХУЙН ДУРС ӨГР ХЭРЭГ 100 АНДГАЙ УСМАН ДУРАЖ		Архитектор	М.Маралмаа	Е.Г.Шифр:	Масштаб:	Уе шат: А3
		Гүйцэтгэсэн	М.Маралмаа	ЭГ-03/2020	Хуудас:	Отноо: 2020он
Шагласан	М.Ганбаатар	Т.Г.Шифр:	Зургийн дугаар:	Хуудас:	Хуудас: 33	
			Улаанбаатар хот, Сонгинохайрхан дүүрэг, 20-р хороо ЗООНОСЫН ӨВЧИН СУДАЛЫН ҮНДСЭНИЙ ТӨВИЙН ГАДНА ТАЛБЫН ТОХИЖИЛТ		Харгагдах байдал-1 ЕТ-34	

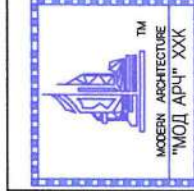
ХАРАГДАХ БАЙДАЛ-2



ТАВЛЬГАР:
1. Энхжүүлэг бүх зураглалтай хамт үз.

Улаанбаатар хот, Сонгинохайрхан дүүрэг, 20-р хороо
ЗООНОСЫН ЭВЧИН СУДЛАЛЫН ҮНДЭСНИЙ ТӨВИЙН ГАДНА ТАЛБAYН ТОХИЖИЛТ

Харагдах байдал-2



Архитектор
Гүйцэтгэсэн
Шалгасан

М.Маралмаа
М.Маралмаа
М.Ганбаатар

Е.Г.Шифр:
ЭГ-03/2020
Т.Г.Шифр:

Месслэб:

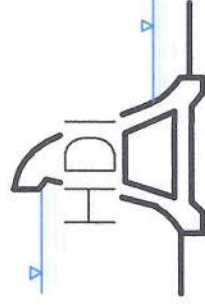
Зургийн дугаар:
ET-35

Үе шат: А3

Огноо: 202008

Хуудас: 33

А3



"ГИДРОДИЗАЙН ИННОВАЦИ" ХХК

Усны дүх төрлийн барилга байгууламжийн зураг төсөл, зөвлөх үйлчилгээ

Амарсанаагийн гудамж, 12В даярҮ-1

Улаанбаатар хот, Баянгол дүүрэг, 16-р хороо

Утас/факс: (976)- 99205000, 99094832, 99620926

E-mail: hydrodesigninnovation@gmail.com

Шифр:
HDIC-PFP-14/2020

УЛААНБААТАР ХОТ. СОНГИНО ХАЙРХАН ДҮҮРЭГ 20 ДУГААР ХОРОО.
ЗООНОЗЫН ӨВЧИН СУДЛАЛЫН ҮНДЭСНИЙ ТӨВИЙН ГАДНА ЗАМ ТАЛБАЙН
БОРООНЫ УС ЗАЙЛУУЛАХ БАРИЛГА БАЙГУУЛАМЖИЙН АЖЛЫН ЗУРАГ ТӨСӨЛ

УЛААНБААТАР ХОТ 2020 ОН

Ерөнхий зүйл, үндэслэл:

Улаанбаатар хотын Сонгинохайрхан дүүргийн 20 дугаар хороо Зоонозын өвчин судлалын үндэсний төвийн зам талбайн гадаргын ус зайлуулах барилга байгууламжийн ажлын зураг төслийг "Эсгий гүрэн" ХХК-ий захиалгаар 2020 онд боловсруулан гаргав.

Төслийн үндсэн шийдэл:

Зам талбайн гадаргын ус зайлуулах шугамыг төлөвлөхөөд Зоонозын өвчин судлалын төвийн үндэсний төвийн гадна зам талбайн тохижилттой уялдуулан БНБД 4.0-01-14-ын дагуу 20 минутанд унах хамгийн их хангамшил бүхий хур тунадасны унах усны урсацыг дүрэн зайлуулж байхаар тооцов.

Борооны усны тооцооны зардлыг хязгаарын эрчимшлийн аргаар дараах томъёогоор тодорхойлов.

$$Q_r = \frac{\Psi_{mid} \times A \times F}{t_r^n}$$

Энд:

A, n - тухайн газрын борооны эрчимшил ба үргэлжлэх хугацааг илэрхийлэгч параметрууд

Ψ_{mid} - Урсацын дундаж илгэлцүүр

F - Урсацын талбай, га байхаар тооцов.

t_r^n - Борооны үргэлжлэх хугацаа - 20 минут,

A параметрын утгыг дараах томъёогоор тодорхойлов.

$$A = Q_{20} * 20^n * (1 + \frac{lgP}{lgm_r})^y$$

Энд:

Q_{20} - тухайн газрын борооны эрчимшил, үргэлжлэх хугацаа 20 минут.

Үүнийг 20 минутанд орох хур борооны эрчимшлийн зургаас 50л/с-ээр авав.

n - Зэргийн илтгэгч

m - Жилд орох борооны дундаж тоо

P - Борооны тооцооны эрчимшлээс нэг дахин илүү гарах үе, жил-0.5

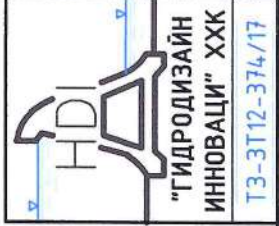
y - Зэргийн илтгэгч

n, m, y - г Монгол орны төвийн бүс нутаг гэж үзэж P-ээс хамааруулан БНБД 4.0-01-14-с сонгов.

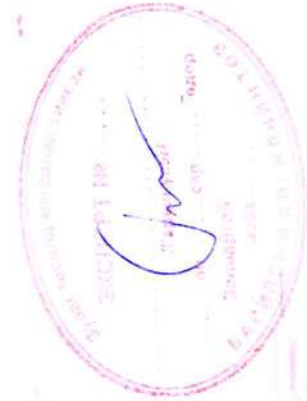
Борооны усны тооцоот зарцуулга 16.9л/с гарсан бөгөөд зам талбайн борооны ус зайлуулах байгууламжийг Ф200мм-н голчтой төмөр бетон хоолой байхаар сонголоо.

Зураг төслийн товч тайлбар бичиг:

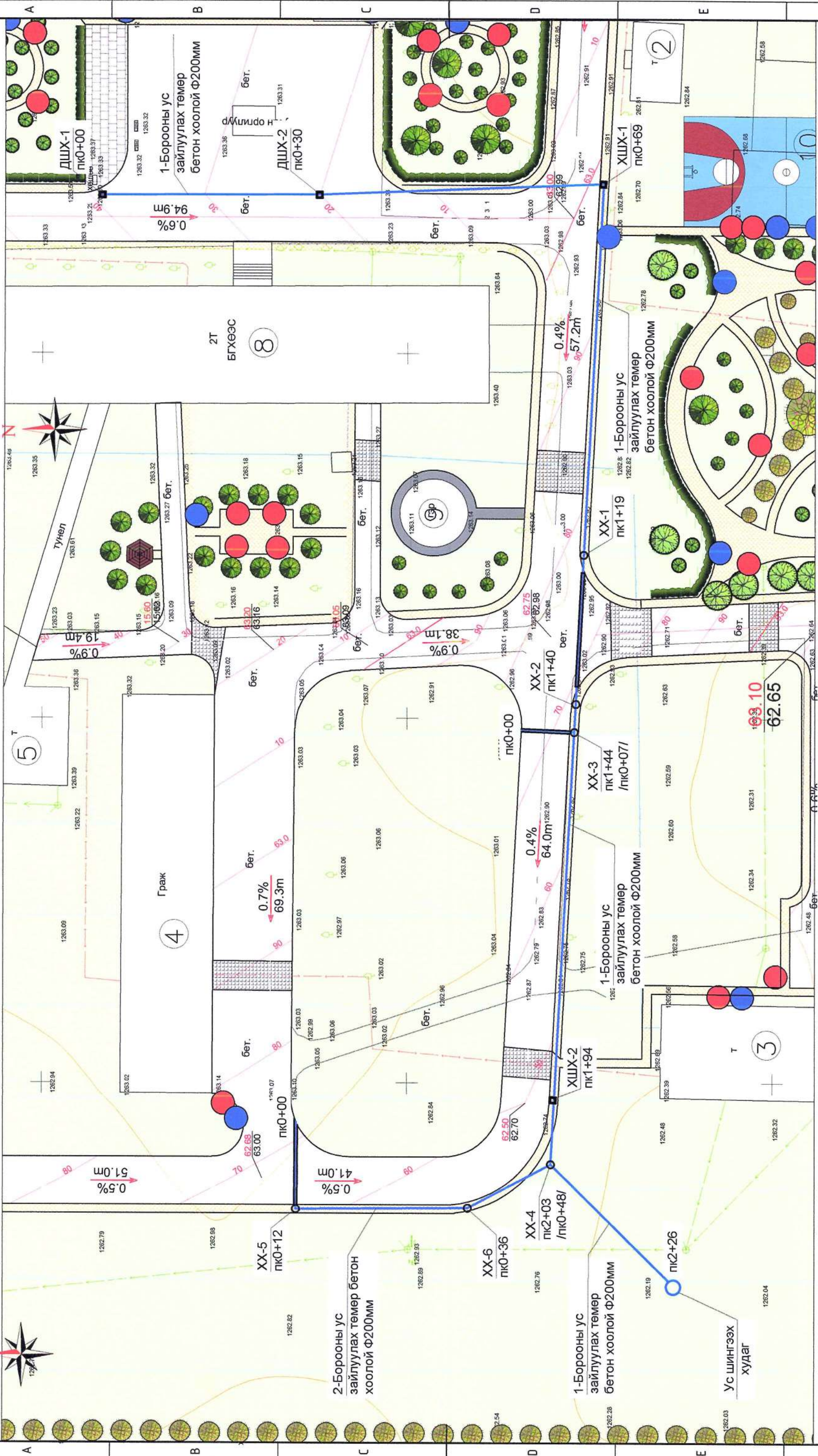
№	Зургийн нэр	Хуудасны дугаар
1	Тайлбар бичиг	1
2	Авто замын борооны ус зайлуулах шугамын байгуулалт М1:500	2
3	Авто замын борооны ус зайлуулах шугам 1-ийн дагуугийн зүсэлт	3
4	Авто замын борооны ус зайлуулах шугам 1-ийн дагуугийн зүсэлт, Авто замын борооны ус зайлуулах шугам 2-ийн дагуугийн зүсэлт	4
5	Авто замын борооны ус зайлуулах шугамын байгуулалт, Авто замын борооны ус зайлуулах шугам 3-ийн дагуугийн зүсэлт	5
6	Борооны ус зайлуулах шугам дээрх үзлэгийн хубааг Ф1000мм	6
7	Шүүрүүлэх хуудгийн байгуулалт, огтлолцууд	7
8	Цутгамал төмөр бетон локны арматурчлал	8
9	Авто замын борооны ус хүлээн авах дээрээ шүүртэй төмөр бетон хуудгийн нэг маягийн зураг	9
10	Ус хүлээн авах шүүртэй хуудгийн арматурчлал	10
11	Авто замын борооны ус хүлээн авах дээрээ шүүртэй төмөр бетон хуудгийн тагны арматурчлал	11
12	Авто замын борооны ус хүлээн авах хажуугийн шүүртэй төмөр бетон хуудгийн нэг маягийн зураг	12
13	h=1.2м Төмөр бетон хуудгийн арматурчлал М1:20	13
14	Цутгамал төмөр бетон локоток М1:10	14







СХД-ийн 20-р хороо зоонозын өвчин судлалын үндэсний төвийн гадна зам талбайн тохижилтын АЖЛЫН ЗУРАГ ТӨСӨЛ			
Зураг төслийн товч тайлбар бичиг			
З.Е.Инженер	Д.Нэрзүй	Е.Г.Шифр:	Уе шалт:
Гүйцэтгэгсэн	А.Анужин	HDIC-PPF-14/2020	АЗ.
Шалгасан	Э.Ууганаа	Т.Г.Шифр:	Огноо:
		02ноо:	2020
		Зургийн дугаар:	Бүх хуудас:
		УББ-1	14



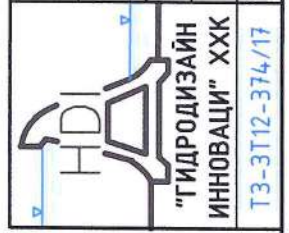
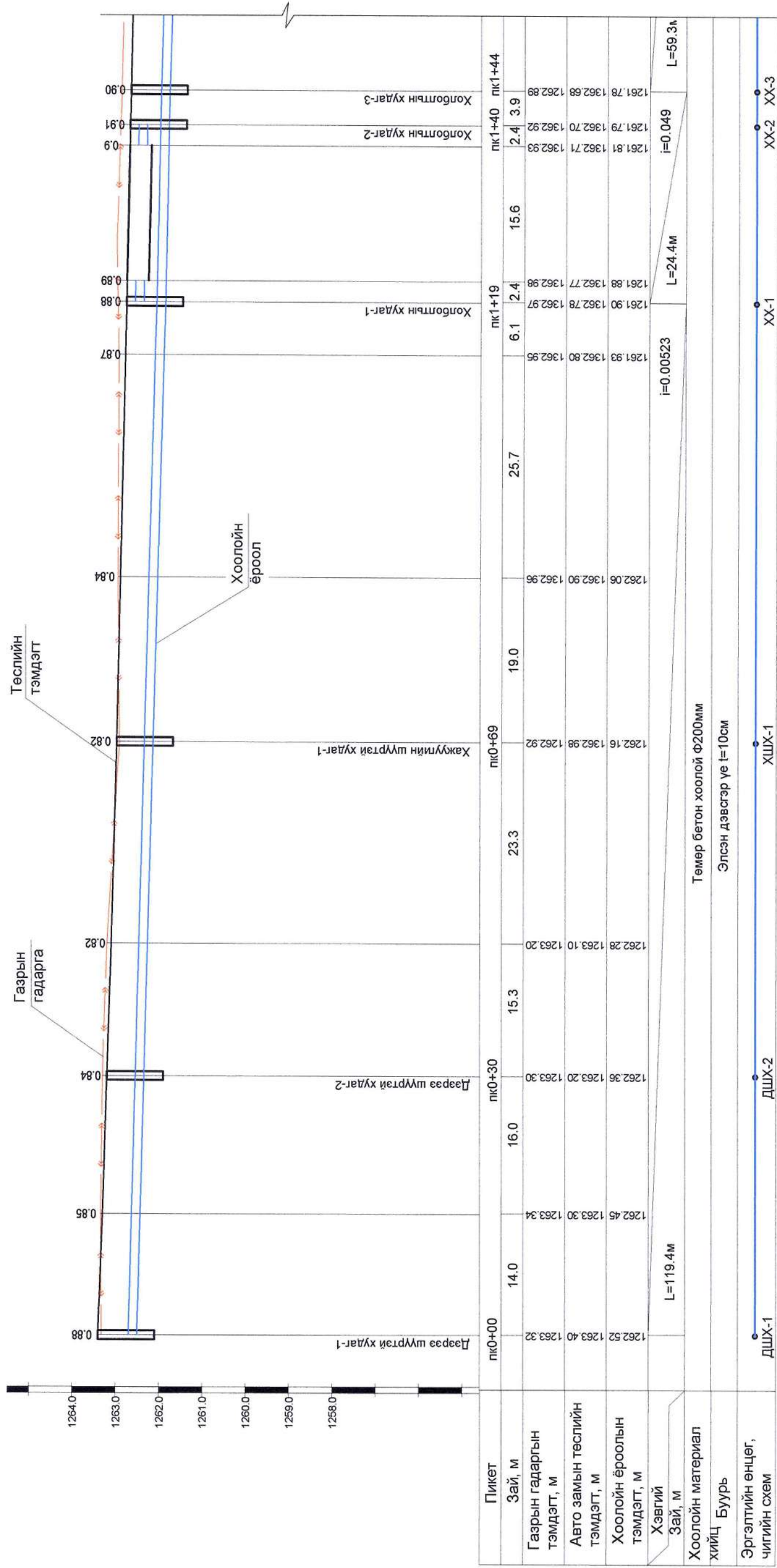
Авто замын борооны ус зайлуулах шугамын байгуулалт М1:500



 ТЗ-3Т12-374/17	СХД-ийн 20-р хороо зоонозын өвчин судлалын үндэсний төвийн гадна зам талбайн тохижилтын АЖЛЫН ЗУРАГ ТӨСӨЛ		Үе шат: АЗ.
	Авто замын борооны ус зайлуулах шугамын байгуулалт М1:500		Үе шат: АЗ.
З.Е.Инженер	Д.Нэрэвү	Е.Г.Шифр: HDIC-PPF-14/2020	Огноо: 2020
Гүйцэтгэсэн	А.Анцжиг	Т.Г.Шифр:	Бүх хуудас: 14
Шалсан	Э.Уугаана	Огноо:	8

- Таних тэмдэг
-  Төлөвлөж буй борооны усны шугам
 -  Төлөвлөж буй хажуугийн шүүртэй худаг
 -  Төлөвлөж буй дугуй худаг Ф1000мм
 -  Төлөвлөж буй дээрээ шүүртэй суваг

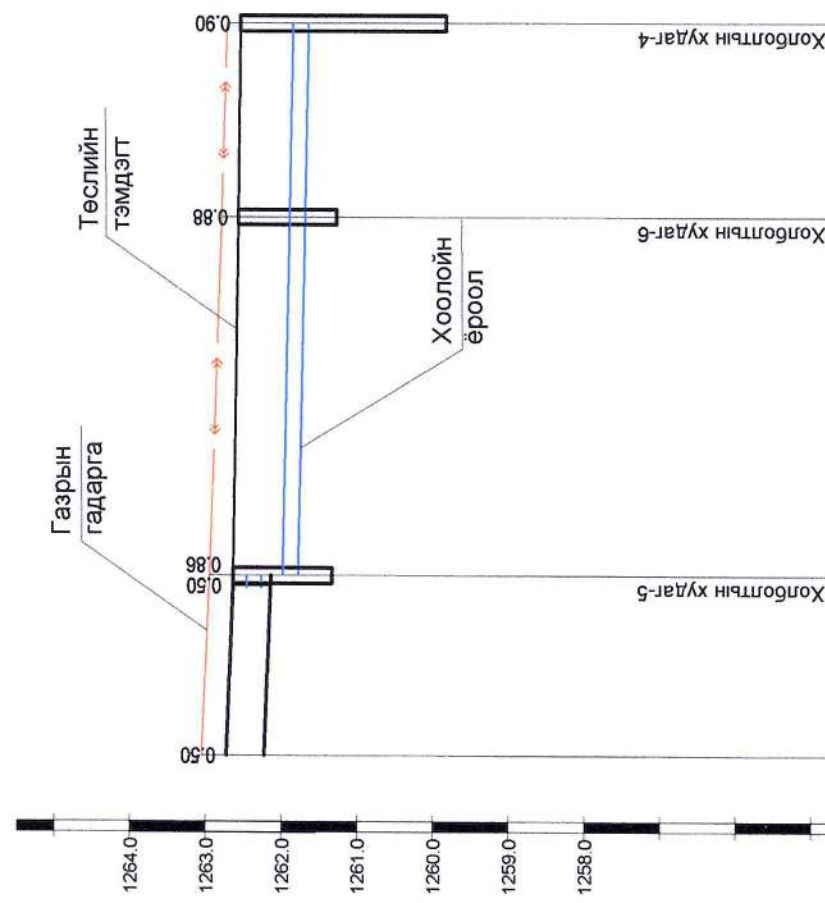
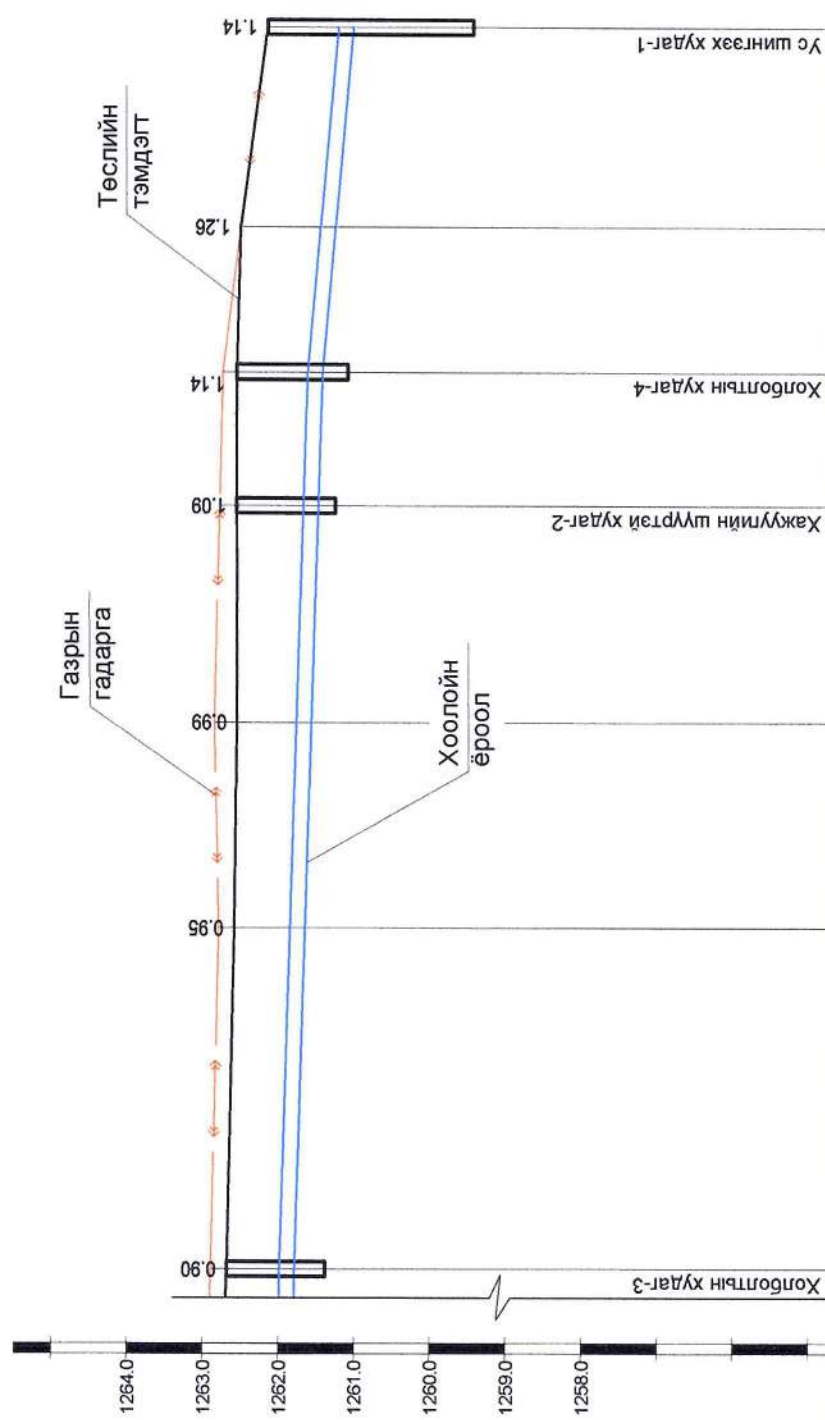
Авто замын борооны ус зайлуулах шугам 1-ийн дагуугийн зүсэлт Б1:100, Х1:500



СХД-ийн 20-р хороо зоонозын өвчин сэдлэлийн үндэсний төвийн гадна зам талбайн тохижилтын ажлын зураг төсөл			
Авто замын борооны ус зайлуулах шугам 1-ийн дагуугийн зүсэлт			
З.Е.Инженер	Д.Нэргүй	Е.Г.Шифр:	Масштаб:
Гүйцэтгэсэн	А.Анужин	HDI-PPF-14/2020	--
Шалгасан	Э.Уураанаа	Т.Г.Шифр:	Зургийн дугаар:
		Огноо:	УББ-3
		Огноо:	2020
		Бүх хуудас:	14
		Үе шал:	АЗ.

Авто замын борооны ус зайлуулах шугам 1-ийн дагуугийн зүсэлт Б1:100, Х1:500

Авто замын борооны ус зайлуулах шугам 2-ийн дагуугийн зүсэлт Б1:100, Х1:500



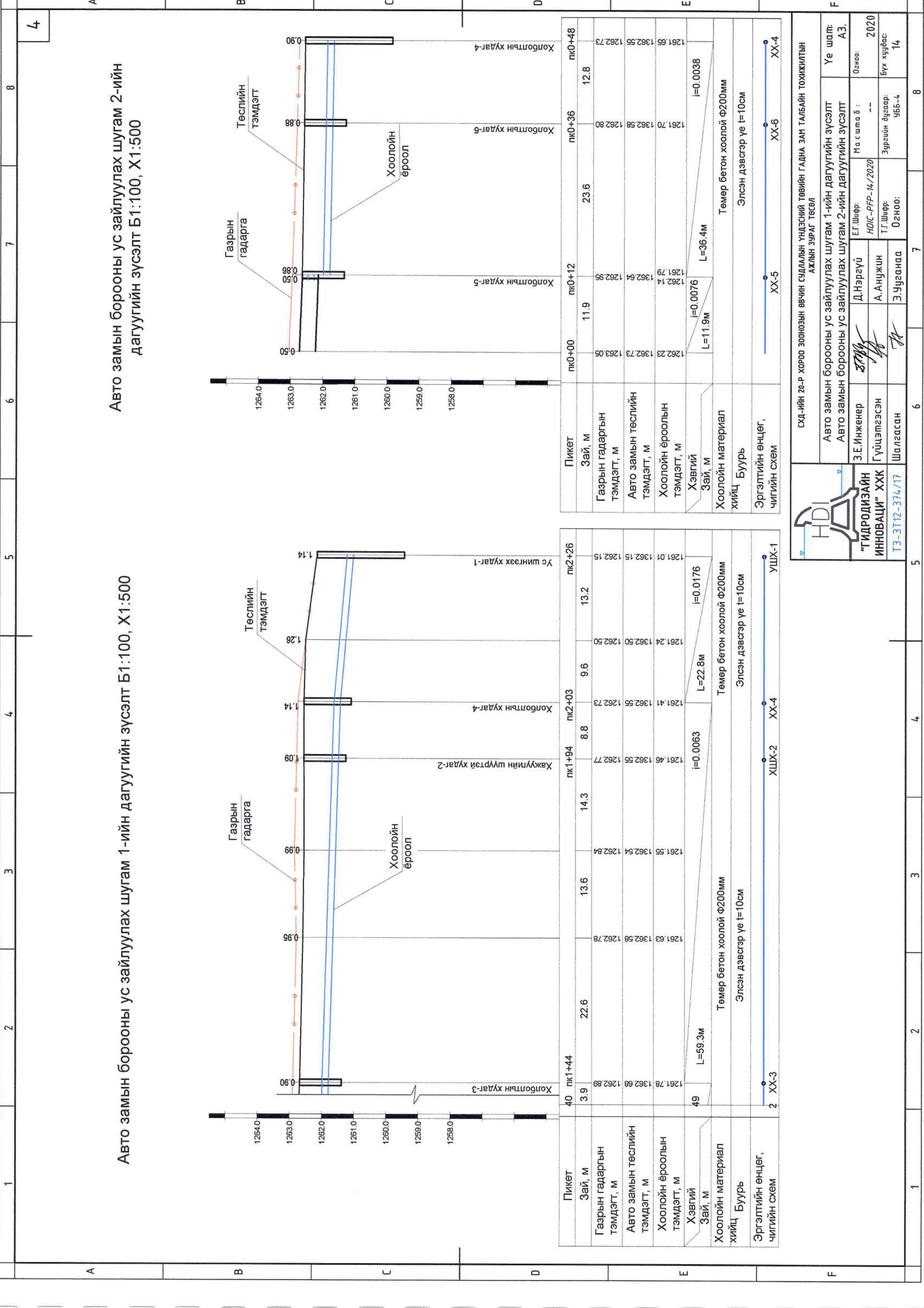
Пикет	40	пк1+44	22.6	13.6	14.3	8.8	9.6	13.2	пк2+26
Зай, м	3.9								
Газрын гадаргын тэмдэгт, м	1262.89	1262.89	1262.78	1262.84	1262.77	1262.73	1262.50	1262.15	1262.15
Авто замын төслийн тэмдэгт, м	1362.88	1362.88	1362.58	1362.54	1362.55	1362.56	1362.50	1362.15	1362.15
Хоолойн ёроолын тэмдэгт, м	1261.78	1261.63	1262.78	1261.55	1261.46	1261.41	1261.24	1261.01	1261.01
Хэвгий Зай, м	49	L=59.3м			i=0.0063	L=22.8м		i=0.0176	
Хоолойн материал хийц	Төмөр бетон хоолой Ф200мм								
Эргэлтийн өнцөг, чигийн схем	Элсэн дэвсгэр үе t=10см								
	2	XX-3			ХШХ-2	XX-4		УШХ-1	

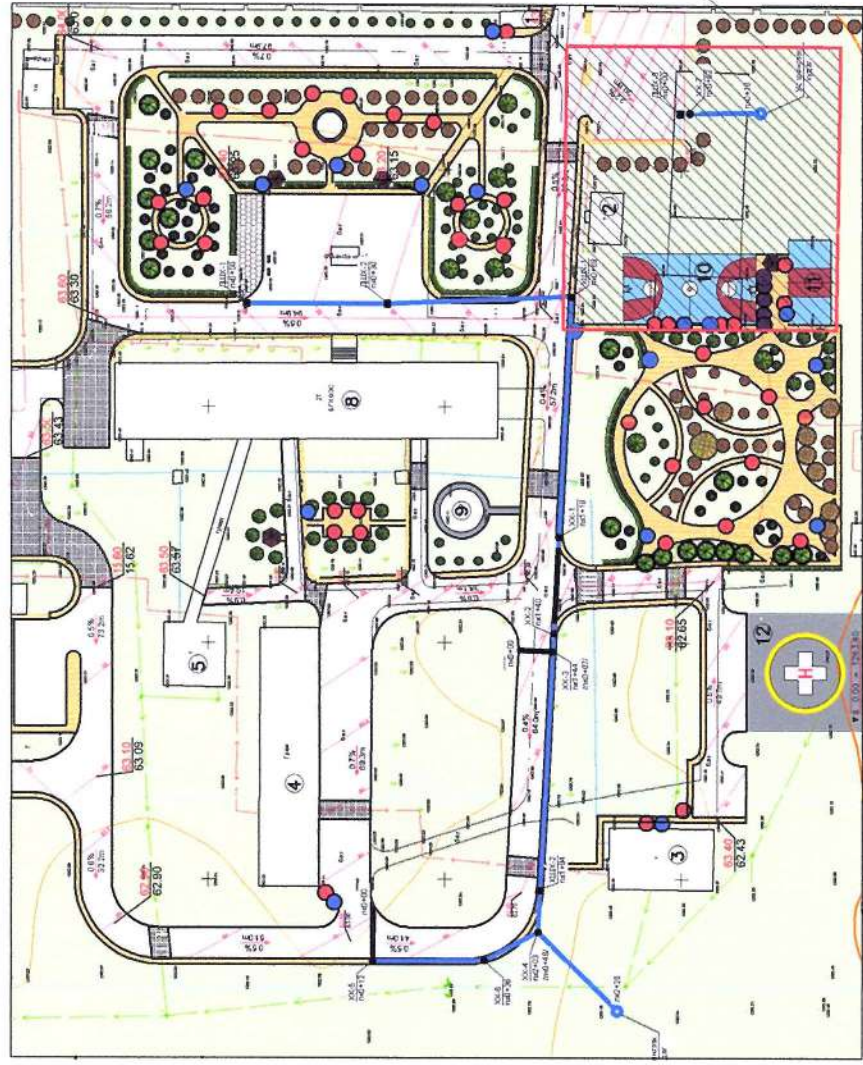
Пикет	пк0+00	11.9	23.6	12.8	пк0+48
Зай, м					
Газрын гадаргын тэмдэгт, м	1263.05	1262.95	1262.95	1262.80	1262.73
Авто замын төслийн тэмдэгт, м	1362.73	1362.64	1362.64	1362.58	1362.58
Хоолойн ёроолын тэмдэгт, м	1262.23	1262.14	1261.79	1261.70	1261.68
Хэвгий Зай, м		L=11.9м	L=36.4м		i=0.0038
Хоолойн материал хийц	Төмөр бетон хоолой Ф200мм				
Эргэлтийн өнцөг, чигийн схем	Элсэн дэвсгэр үе t=10см				
		XX-5		XX-6	XX-4

HDI
"ГИДРОДИЗАЙН
ИННОВАЦИ" ХХК
ТЗ-ЭТ12-374/17

СХД-ийн 20-р хороо зоонозын өвчин судлалын үндэсний төвийн гадна зам талбайн тохижилтын АЖЛЫН ЗУРАГ ТӨСӨЛ

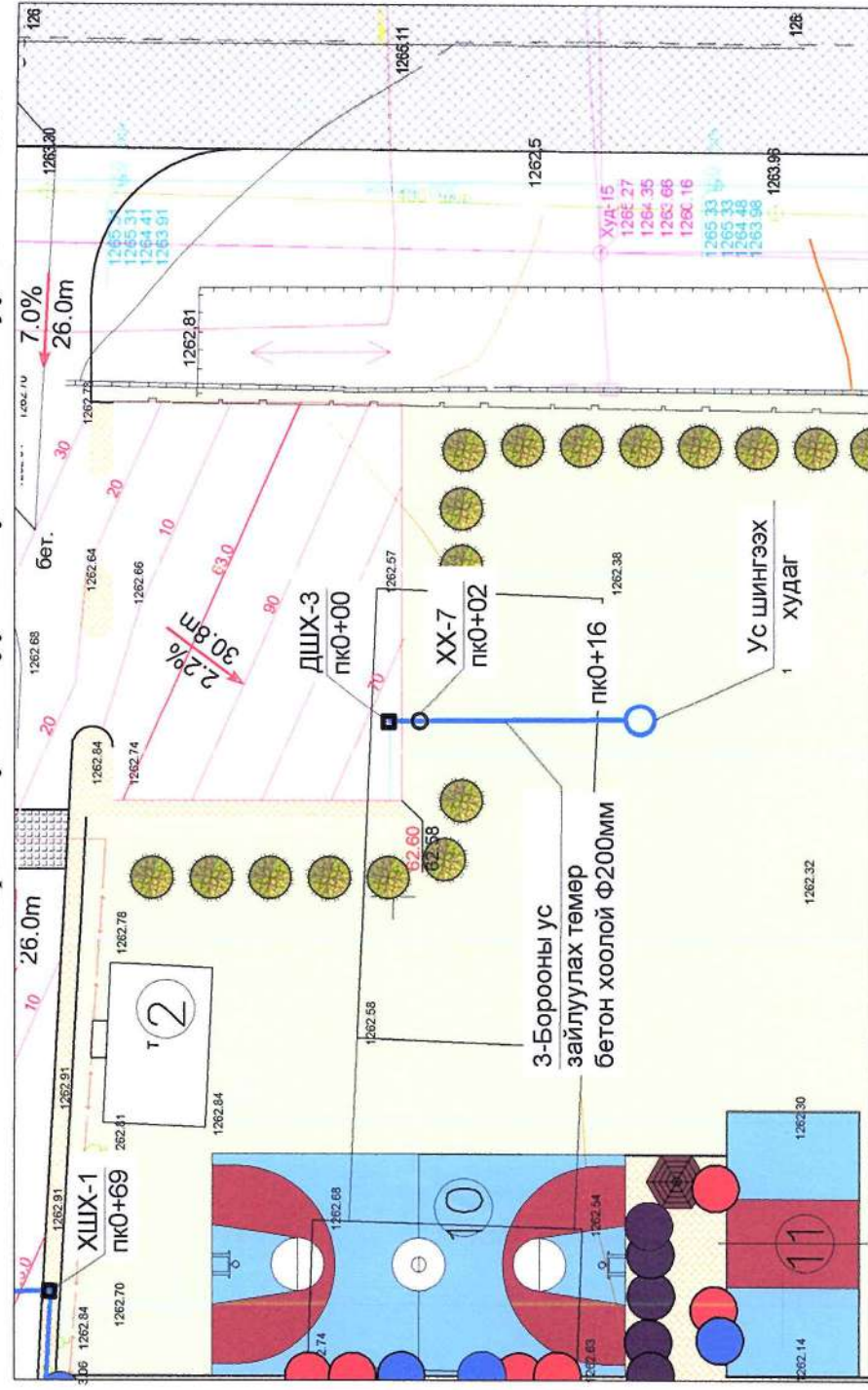
Авто замын борооны ус зайлуулах шугам 1-ийн дагуугийн зүсэлт		Үе шалт:	АЗ.
Авто замын борооны ус зайлуулах шугам 2-ийн дагуугийн зүсэлт		Огноо:	2020
З.Е.Инженер	Д.Нэргүй	Масштаб:	--
Гүйцэтгэсэн	А.Анужин	Зургийн дугаар:	УББ-4
Шалгасан	Э.Ууганаа	Огноо:	14





Хэсэглэл

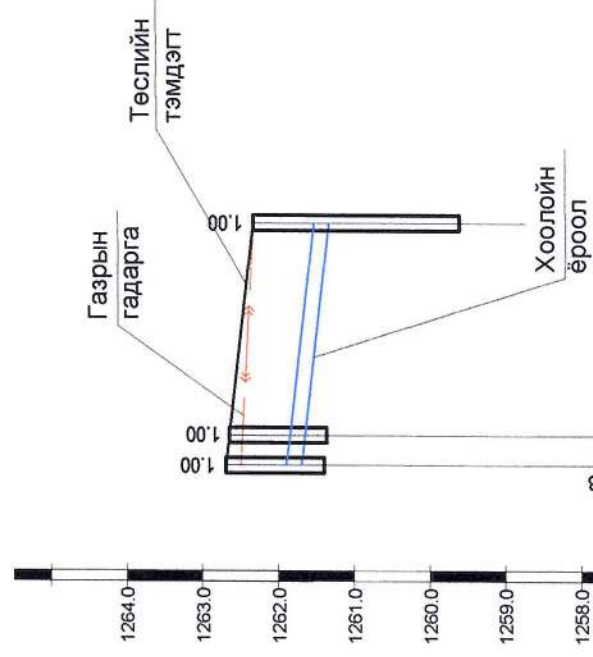
Хэсэглэл - Авто замын борооны ус зайлуулах шугамын байгуулалт М1:500



Таних тэмдэг

- Төлөвлөж буй борооны усны шугам
- Төлөвлөж буй хажуугийн шүүртэй худаг
- Төлөвлөж буй дугуй худаг Ф1000мм
- Төлөвлөж буй дээрээ шүүртэй суваг

Авто замын борооны ус зайлуулах шугам 3-ийн дагуугийн зүсэлт Б1:100, Х1:500



Пикет	ПК0+00	ПК0+02	ПК0+16
Зай, м	2.0	14.0	
Газрын гадаргын тэмдэгт, м	1262.50	1262.49	1262.35
Авто замын төслийн тэмдэгт, м	1261.70	1262.66	1262.35
Хоолойн ёроолын тэмдэгт, м	1261.66	1262.66	1261.35
Хэвгий	1261.70	1261.70	1261.35
Зай, м	L=16.0м		i=0.022
Хоолойн материал	Төмөр бетон хоолой Ф200мм		
Хийц	Буурь		
Эргэлтийн өнцөг, чигийн схем	Элсэн дэвсгэр үе t=10см ДШХ-3 XX-7 УШХ-2		

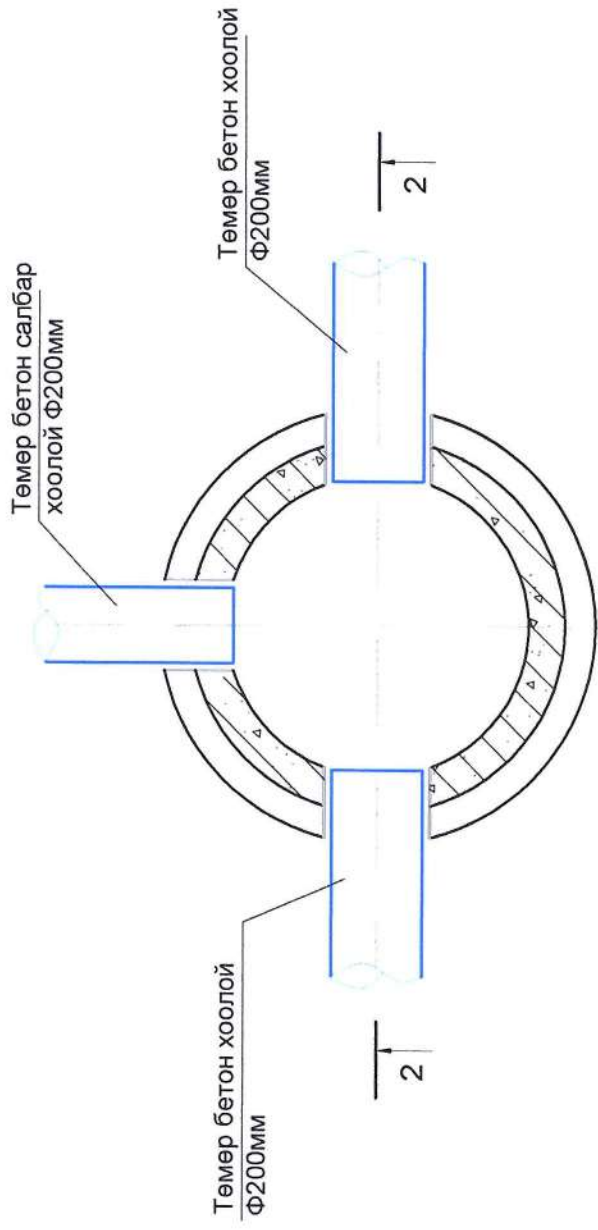
HDI
"ГИДРОДИЗАЙН ИННОВАЦИ" ХХК
ТЗ-3Т12-374/17

СХД-ийн 20-р хороо зоонозын өвчин судлалын үндэсний төвийн гадна зам талбайн тохижилтын АЖЛЫН ЗУРАГ ТӨСӨЛ

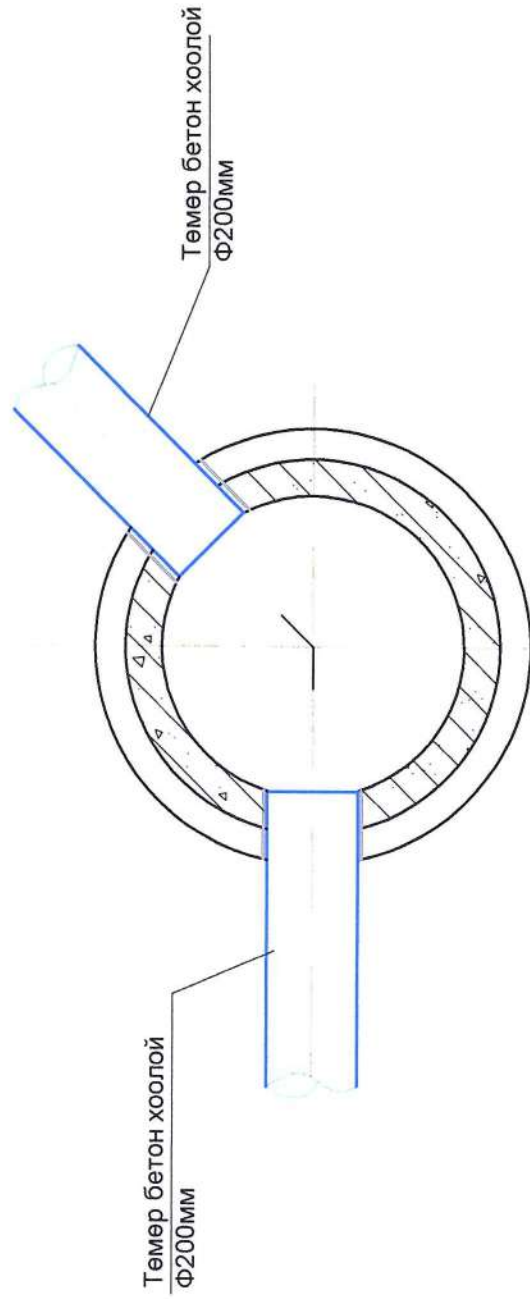
Авто замын борооны ус зайлуулах шугамын байгуулалт		Үе шалт:	АЗ.
З.Е.Инженер	Д.Нэргүй	Огноо:	2020
Гүйцэтгэсэн	А.Анужин	Зурчиг дугаар:	УББ-5
Шалгасан	Э.Ууганаа	Огноо:	14

Борооны ус зайлуулах шугам дээрх
үзлэгийн худаг Ф1000мм
М1:25

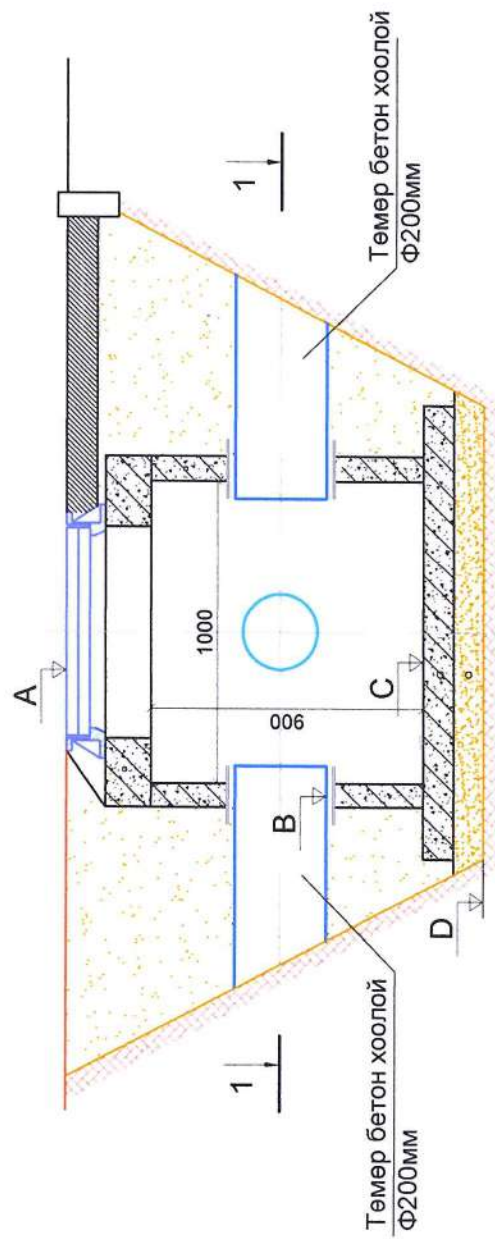
Огтлол 1-1 М1:25



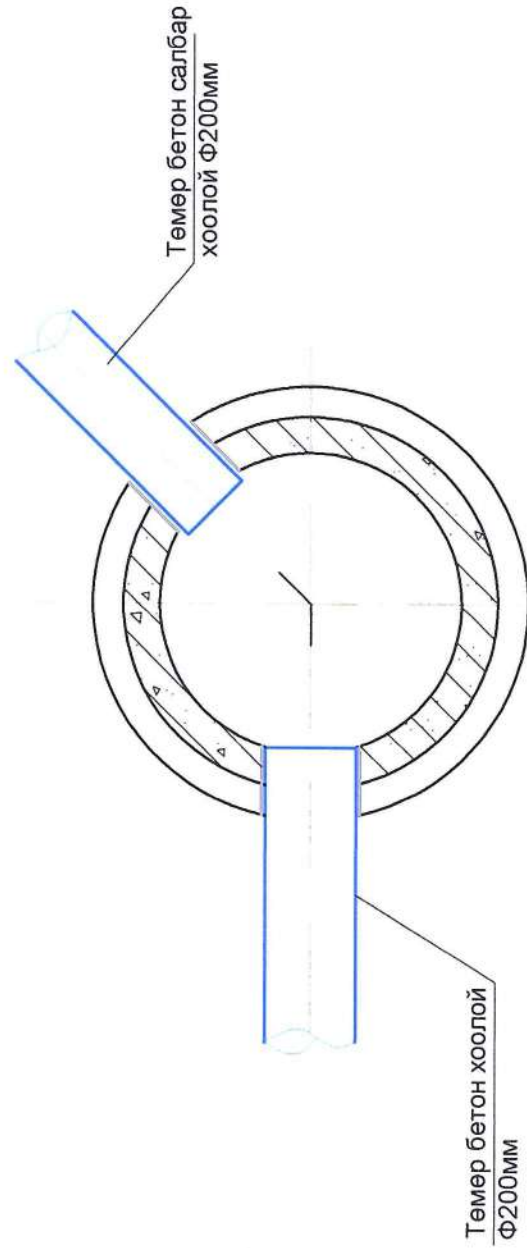
Үзлэгийн худаг Ф1000мм М1:25



Огтлол 2-2 М1:25



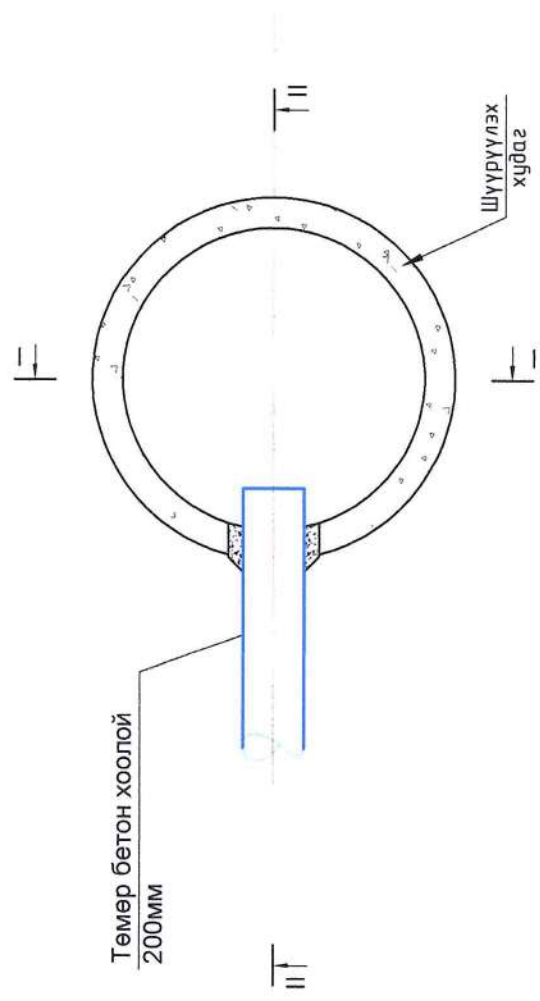
Үзлэгийн худаг Ф1000мм М1:25



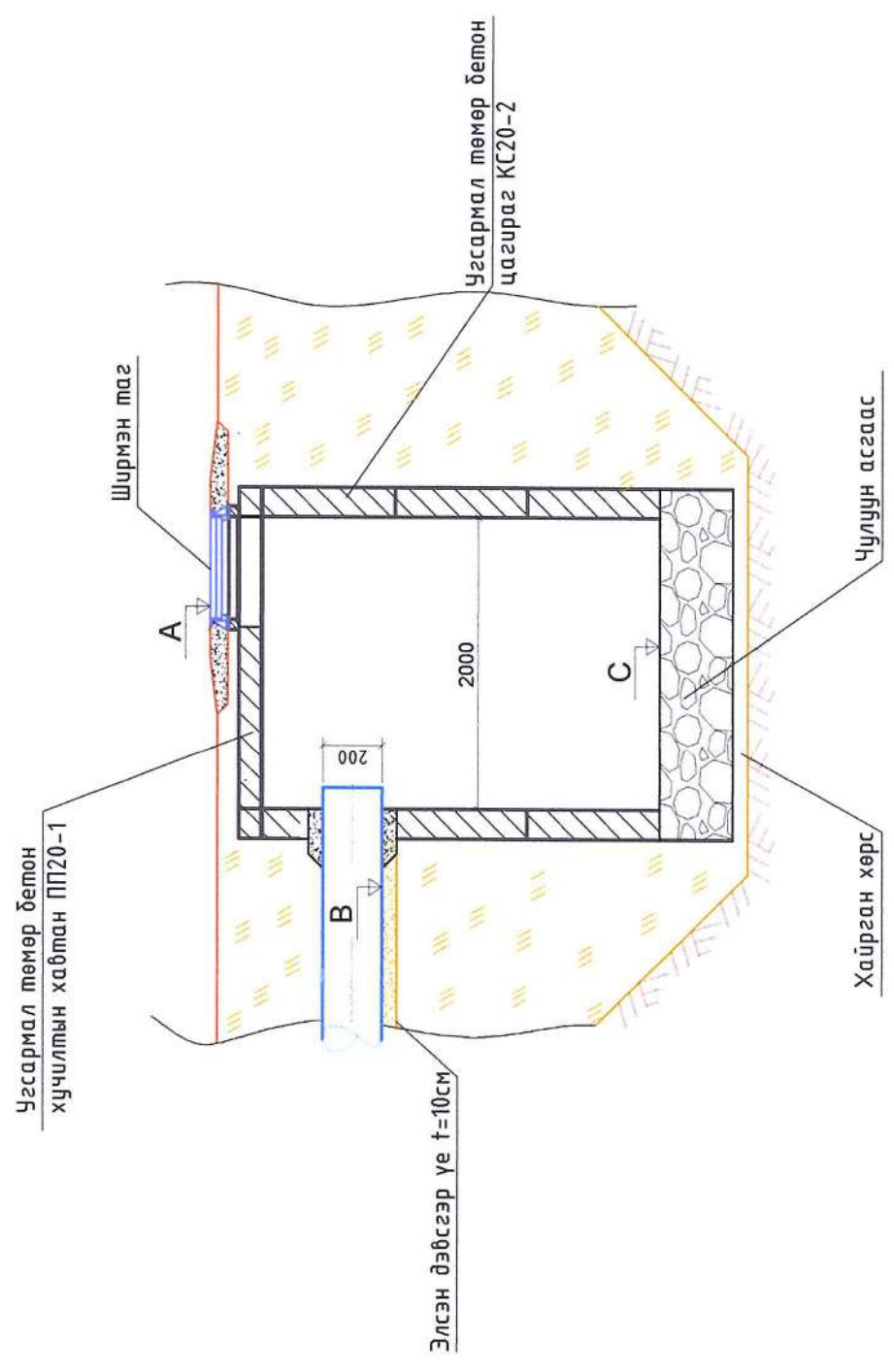
HDI
"ГИДРОДИЗАЙН
ИННОВАЦИ" ХХК
ТЗ-3Т12-374/17

СХД-ийн 20-р хороо зоонозын өвчин судлалын үндэсний төвийн гадна зам талбайн тохижилтын АЖЛЫН ЗУРАГ ТӨСӨЛ				Үе шалт: АЗ.
Борооны ус зайлуулах шугам дээрх үзлэгийн худаг Ф1000мм				Огноо: 2020
З.Е.Инженер	Д.Нэргүй	Е.Г.Шуфр:	Масштаб:	Бүх хуудас: 14
Гүйцэтгэсэн	А.Анужин	НДС-РФР-14/2020	Зургийн дугаар: УББ-6	
Шалгасан	Э.Ууганаа	Т.Г.Шуфр:	Огноо:	

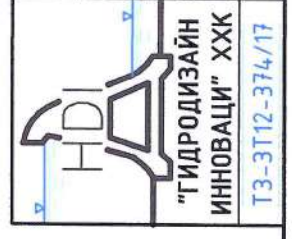
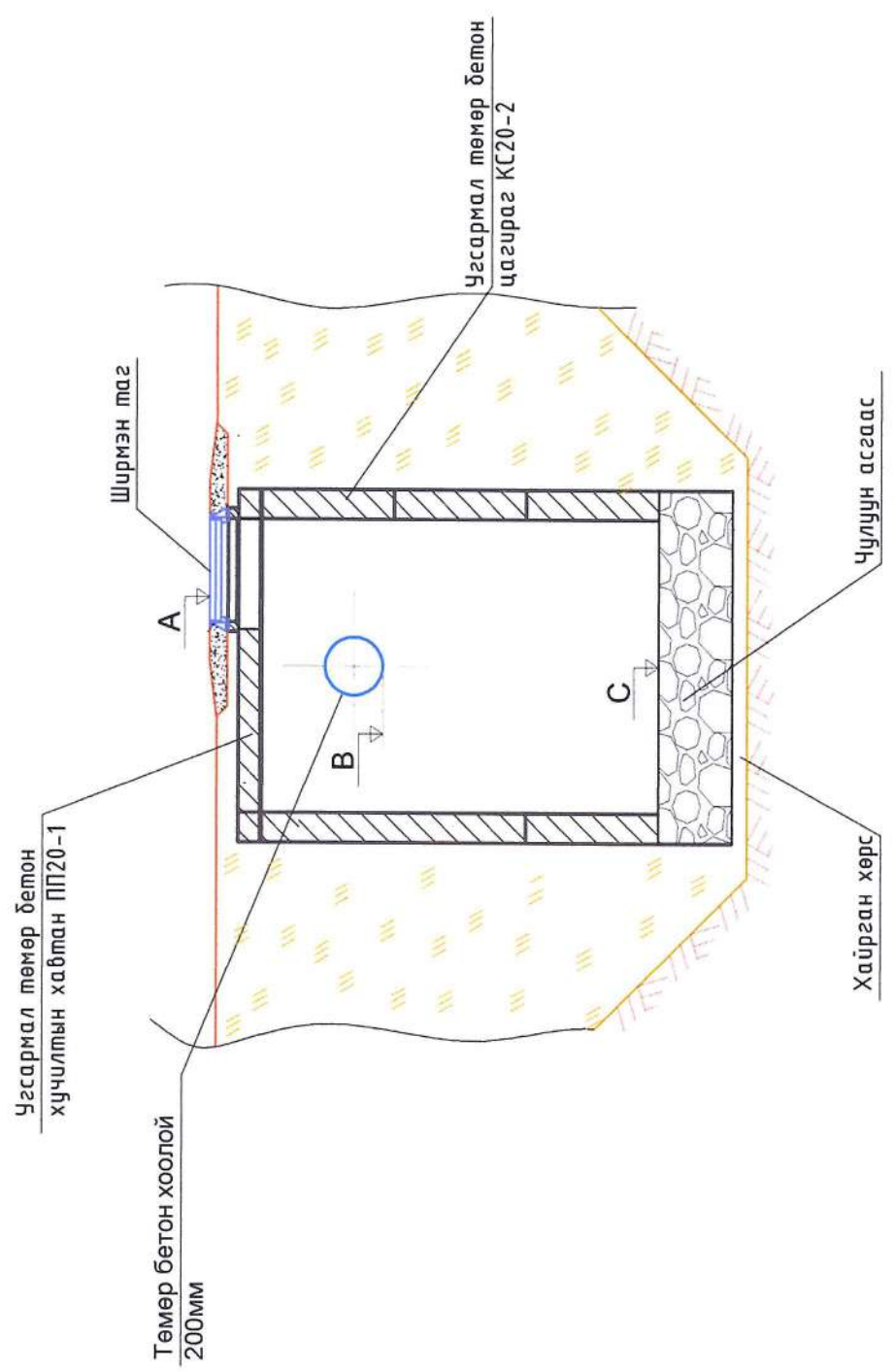
Шүүрүүлэх хугдгийн байгуулалт



Огтлол II-II



Огтлол I-I



СХД-ийн 20-р хороо зоонозын өвчин судлалын үндэсний төвийн гадна зам талбайн тохижилтын АЖЛЫН ЗУРАГ ТӨСӨЛ		Шүүрүүлэх хугдгийн байгуулалт, огтлолцуд		Үе шалт:	АЗ.
З.Е.Инженер	Д.Нэргүй	Е.Г.Шурф:	Масштаб:	Огноо:	2020
Гүйцэтгэсэн	А.Анужин	Т.Г.Шурф:	Зургийн дугаар:	Бүх хуудас:	14
Шалгасан	Э.Ууганаа	Огноо:	УББ-7		

1	2	3	4	5	6	7	8
A	B	C	D	E	F		

Борооны ус зайлуулах шугамын ажлын тоо хэмжээ

№	Ажлын нэр		Хэмжих нэгж	БУЗШ-1	БУЗШ-2	БУЗШ-3	НИЙТ
	урт, м						
Шугам хоолойн ажлын хэмжээ							
1	Хөрс ухлага	гараар	м ³	26.45	5.66	1.57	33.681
2		механизмаар		351.39	75.22	20.88	447.48
3	Төмөр бетон хоолой Ф200мм		м	203	36.4	16	239.4
4	Төмөр бетон хоолой Ф200мм		м	22.8			38.8
5	Шуудууны ёроолыг гараар тэгшлэх		м ²	451.6	96.6	32	580.2
6	Хоолойн доор элсэн дэвсгэр үе хийх t=0.1м		м ³	22.58	4.83	1.6	29.01
7	Буцаан булж	гараар	м ³	56.68	12.13	3.37	72.174
8	нягтруулах	механизмаар		321.16	68.75	19.08	408.99
9	Дээрээ шүүртэй худаг		ш	2		1	3
10	Хажуугийн шүүртэй худаг		ш	2			2
11	Холболтын худаг Ф1000 мм		ш	4	2	1	7
12	Ус шүүрүүлэх худаг Ф2000 мм		ш	1		1	2
13	Бетон эдлэлийг хөрстэй харьцах хэсэгт ус чийгнээс хамгаалах битумэн тусгаарлалт 2 үе хийнэ		м ²	69.40	12.64	34.14	116.18

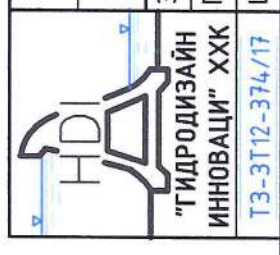
Дугаар	Пикет /Автоза мын пикетээ	Хоолойн голч, мм	Өндөржилтийн тэмдэгт, м				Н-хүдгийн өндөр, м	Ухлагын эзэлхүүн, м3
			А-тагны дээрх тэмдэгт, м	В-хоолойн ёроолын тэмдэгт, м	С-Хүдгийн ёроолын тэмдэгт, м			
					4	5		
1	2	3					8	
ДШХ-1	пк0+00	200	1263.40	1262.52	1261.95	1.45	3.23	
ДШХ-2	пк0+30	200	1263.20	1262.36	1261.75	1.45	3.23	
ХШХ-1	пк0+69	200	1262.98	1262.16	1261.53	1.45	3.23	
ХХ-1	пк1+20	200	1262.78	1261.90	1261.13	1.65	3.84	
ХХ-2	пк1+40	200	1262.70	1261.79	1261.05	1.65	3.84	
ХХ-3	пк1+44	200	1262.68	1261.78	1261.03	1.65	3.84	
ХШХ-2	пк1+94	200	1262.55	1261.46	1261.10	1.45	3.23	
ХХ-4	пк2+03	200	1262.55	1261.41	1260.90	1.65	3.84	
ШХ-1	пк2+26	200	1262.15	1261.01	1259.30	2.85	8.34	
ХХ-5	пк0+12	200	1262.64	1262.14	1260.99	1.65	3.84	
ХХ-6	пк0+36	200	1262.58	1261.70	1260.93	1.65	3.84	
ХХ-4	пк0+48	200	1262.55	1261.65	1260.90	1.65	3.84	
ДШХ-3	пк0+00	200	1262.70	1261.70	1261.25	1.45	3.23	
ХХ-7	пк0+02	200	1262.66	1261.66	1261.01	1.65	3.84	
ШХ-2	пк0+16	200	1262.35	1261.35	1259.50	2.85	8.34	

БУЗШЫН ҮЗЛЭГИЙН ХҮДГИЙН УГСАРМАЛ ЭДЛЭЛИЙН ТҮҮВЭР ХҮСНЭГТ

Дугаар	Угсармал төмөр бетон эдлэл, ш				Ширмэн таг, ш	Бетон лоток	Элсэн бэлтгэл үе t=0.1м	Бетон бэлтгэл үе t=0.1м	Хоолойн худаг орох хэсэгт хийх чийгжээс, м3
	Ёроолын хавтан	Цагираг	Цагираг	Хучилтын хавтан					
XX-1	ПД10-1	КС10-2	КС10-1	ПД10-1	1	0.39	0.23	0.18	0.11
XX-2	ПД10-1	КС10-2	КС10-1	ПД10-1	1	0.39	0.23	0.18	0.11
XX-3	ПД10-1	КС10-2	КС10-1	ПД10-1	1	0.39	0.23	0.18	0.11
XX-4	ПД10-1	КС10-2	КС10-1	ПД10-1	1	0.39	0.23	0.18	0.11
XX-5	ПД10-1	КС10-2	КС10-1	ПД10-1	1	0.39	0.23	0.18	0.11
XX-6	ПД10-1	КС10-2	КС10-1	ПД10-1	1	0.39	0.23	0.18	0.11
XX-4	ПД10-1	КС10-2	КС10-1	ПД10-1	1	0.39	0.23	0.18	0.11
XX-7	ПД10-1	КС10-2	КС10-1	ПД10-1	1	0.39	0.23	0.18	0.11
ШХ-1	ПД10-1	КС10-2	КС10-1	ПД10-1	1	0.39	0.63	0.49	0.11
ШХ-2	ПД10-1	КС10-2	КС10-1	ПД10-1	1	0.39	0.63	0.49	0.11
Нийт	8	2	10	6	8	3.93	3.05	2.39	1.09

Борооны ус зайлуулах дээрээ шүүртэй логокийн ажлын тоо хэмжээ

№	Ажлын нэр		Хэмжих нэгж	БУЗШ-1	БУЗШ-2	НИЙТ
	урт, м					
Ажлын хэмжээ						
1	Элсэн дэвсгэр үе хийх t=0.1м		м ³	2.2	1.2	3.4
2	Бетон бэлтгэл үе хийх t=0.1м		м ³	1.76	0.96	2.72
3	Дээрээ шүүртэй төмөр бетон тэгшнцөгт лоток 300х300мм		м	22.0	12.0	34.0
4	Бетон эдлэлийг хөрстэй харьцах хэсэгт ус чийгнээс хамгаалах битумэн тусгаарлалт 2 үе хийнэ		м ²	63.8	34.8	98.6

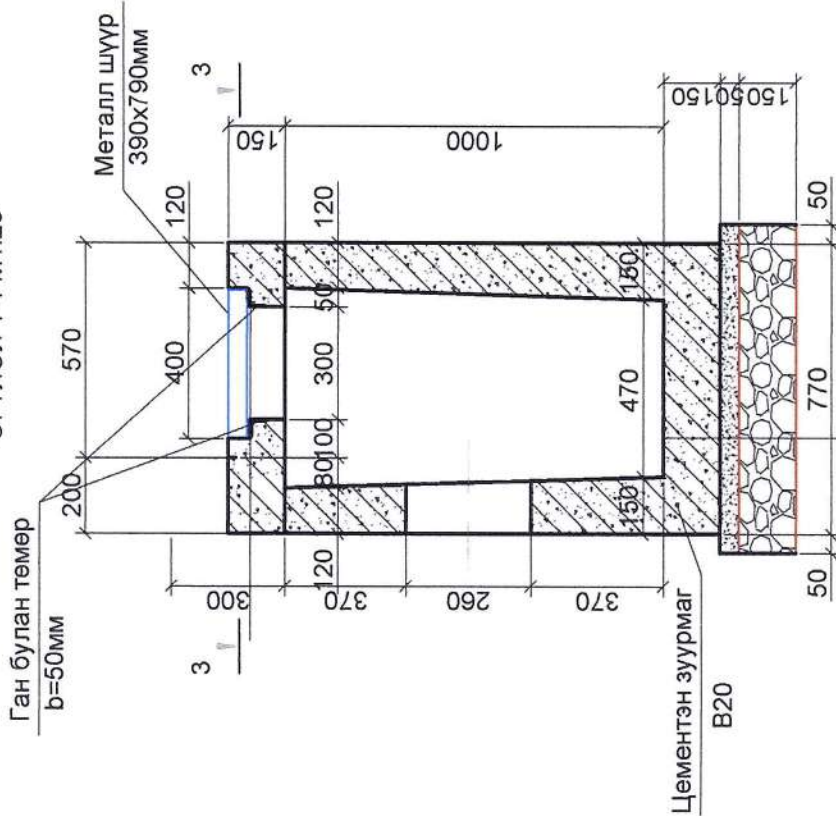


СХД-ийн 20-р хороо зоонозын өвчин судлалын үндэсний төвийн гадна зам талбайн тохижилтын АЖЛЫН ЗУРАГ ТӨСӨЛ			
Цулгамал төмөр бетон лотокны арматурчлал			
З.Е.Инженер	Д.Нэрэвү	Е.Г.Шифр:	Уе шал: АЗ.
Гүйцэтгэсэн	А.Анцжиг	НДС-PPF-14/2020	Огноо: 2020
Шалгасан	Э.Ууганаа	Т.Г.Шифр:	Бүх хуудас: 14
		Огноо:	Зургийн дугаар: 465-8

Авто замын борооны ус хүлээн авах дээрээ шүүртэй төмөр бетон худгийн нэг маягийн зураг h=1.2м

Ус хүлээн авах дээрээ шүүртэй хашлагатай худаг

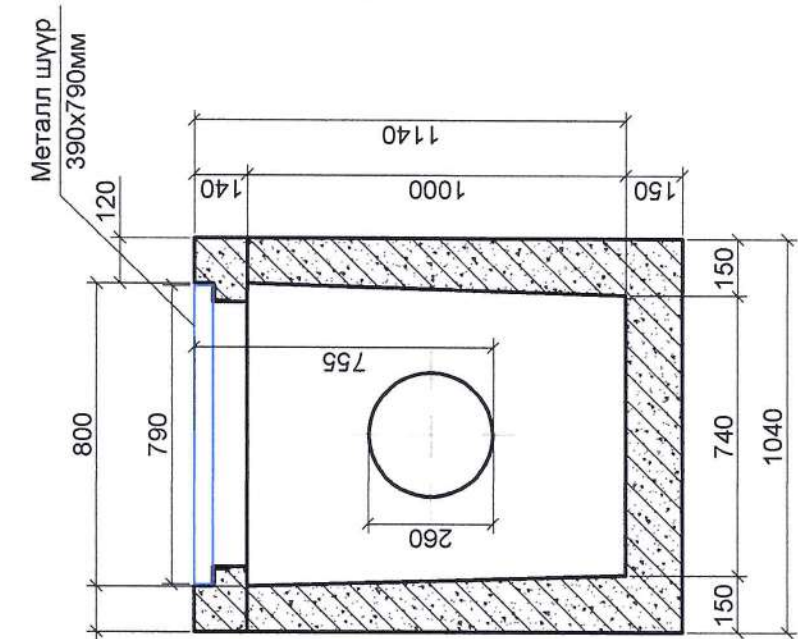
ОГТЛОЛ 1-1 М1:20



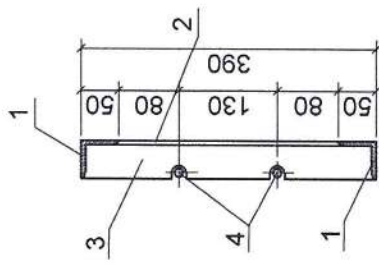
Угсармал т/б худгийн ёроол t=15см
Бетон бэлтгэл үе t=5см
Хайрган дэвсгэр үе t=15см

Ус хүлээн авах дээрээ шүүртэй худаг
БАЙГУУЛАЛТ 2-2 М1:20

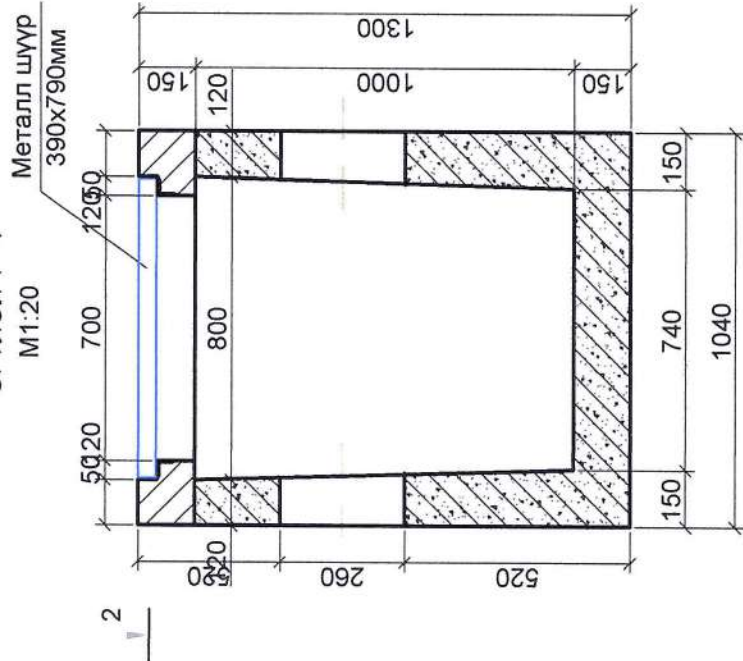
ОГТЛОЛ 2-2 М1:20



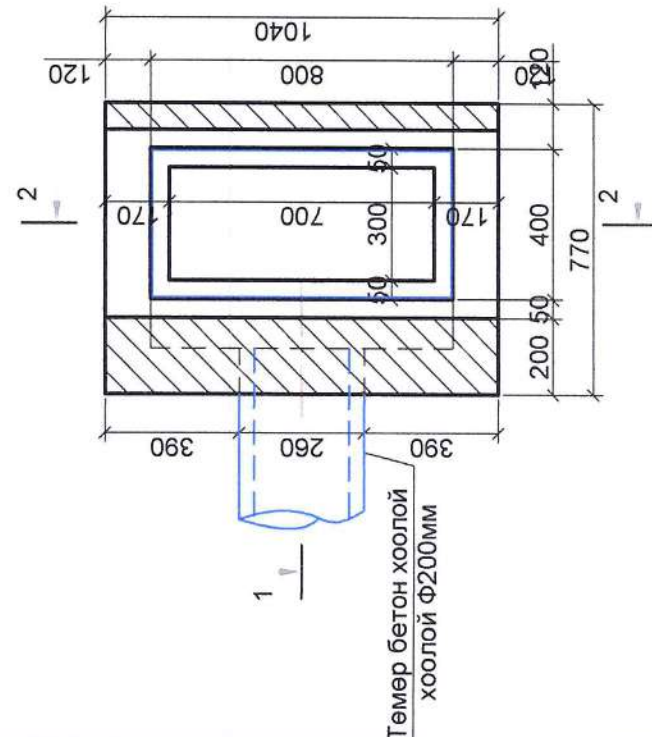
МЕТАЛЛ ШҮҮР
ОГТЛОЛ А-А М1:10



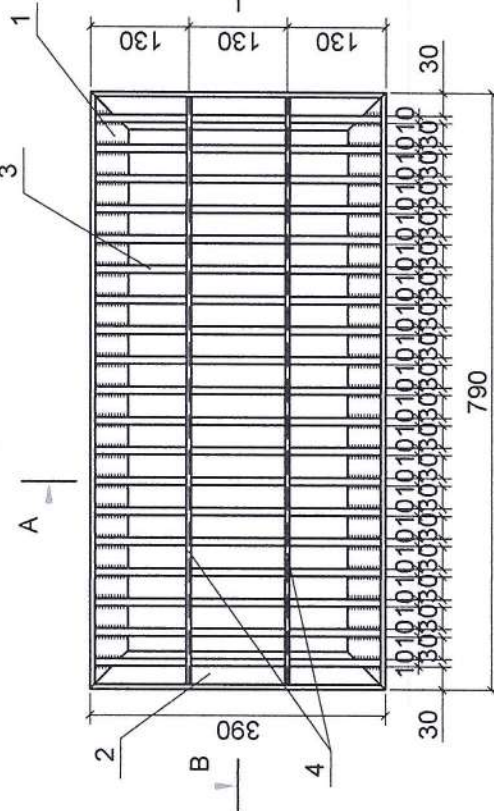
ОГТЛОЛ 1-1
М1:20



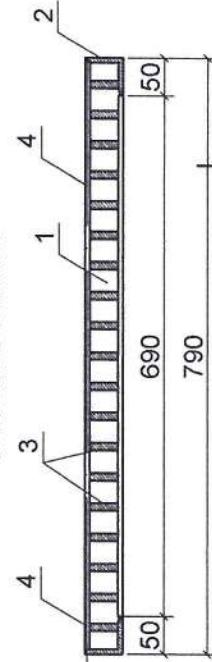
ОГТЛОЛ 3-3
М1:20



План М1:10



ОГТЛОЛ В-В М1:10



Металл шүүрийн материалын түүвэр

Эдлэлийн Дугаар	Материалын нэр	Урт, мм	Тоо, ш	Жин, кг	ГОСТ
1	Булан төмөр 50 б=5мм	790	2	6.0	ГОСТ 8509-72
2	Булан төмөр 50 б=5мм	390	2	2.94	ГОСТ 103-76
3	Зурвас ган б=6мм, b=45мм	380	19	12.83	ГОСТ 103-76
4	Арматур А-III 12мм	780	2	1.4	
Дүн				23.17	

HDI
"ГИДРОДИЗАЙН
ИННОВАЦИ" ХХК
ТЗ-3Т12-374/17

СХД-ийн 20-р хороо зоонолын өвчин судлалын үндэсний төвийн гадна зам талбайн тохижилтын АХЛАН ЗУРАГ ТӨСӨЛ

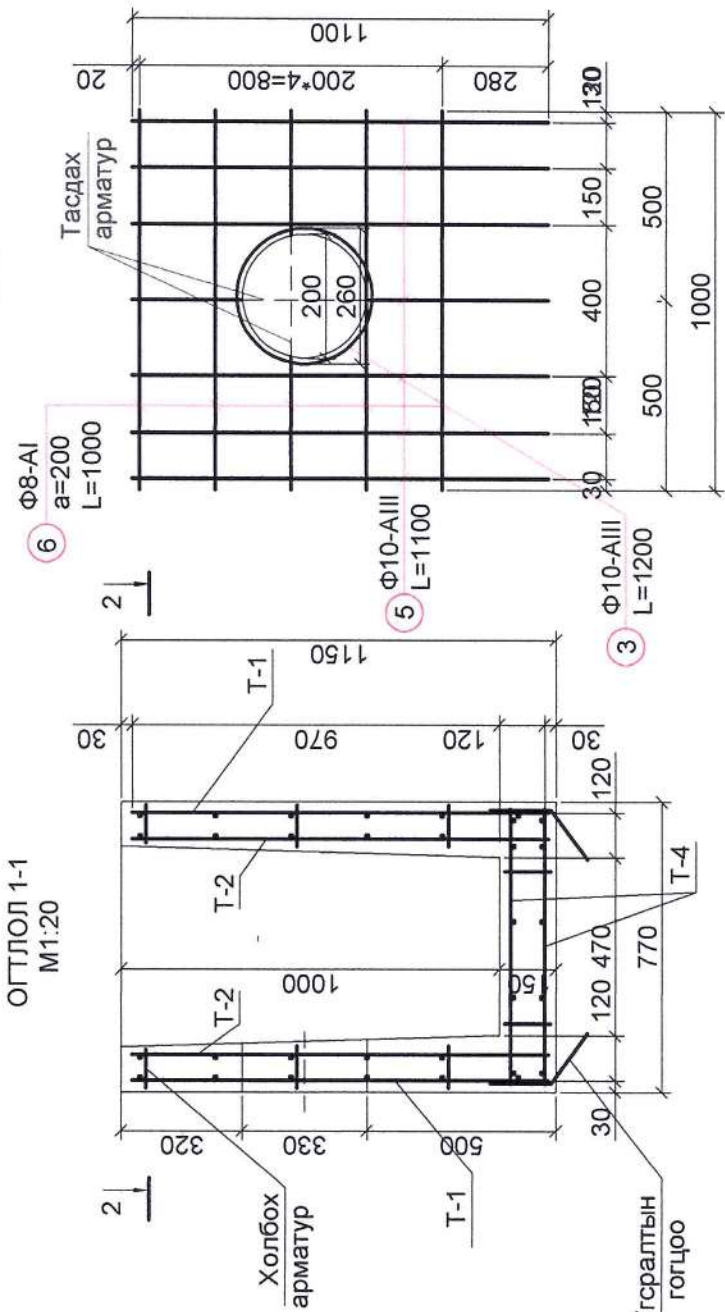
Авто замын борооны ус хүлээн авах дээрээ шүүртэй төмөр бетон худгийн нэг маягийн зураг

З.Е.Инженер	Д.Нэргүй	Масштаб: --	Үе шал: АЗ.
Гүйцэтгэсэн	А.Анучин	ЭГ.Шуфр: HDIC-PPF-14/2020	Огноо: 2020
Шалгасан	Э.Ууганаа	Т.Г.Шуфр: --	Бүх хуудас: 14
		Зургийн дугаар: УББ-9	

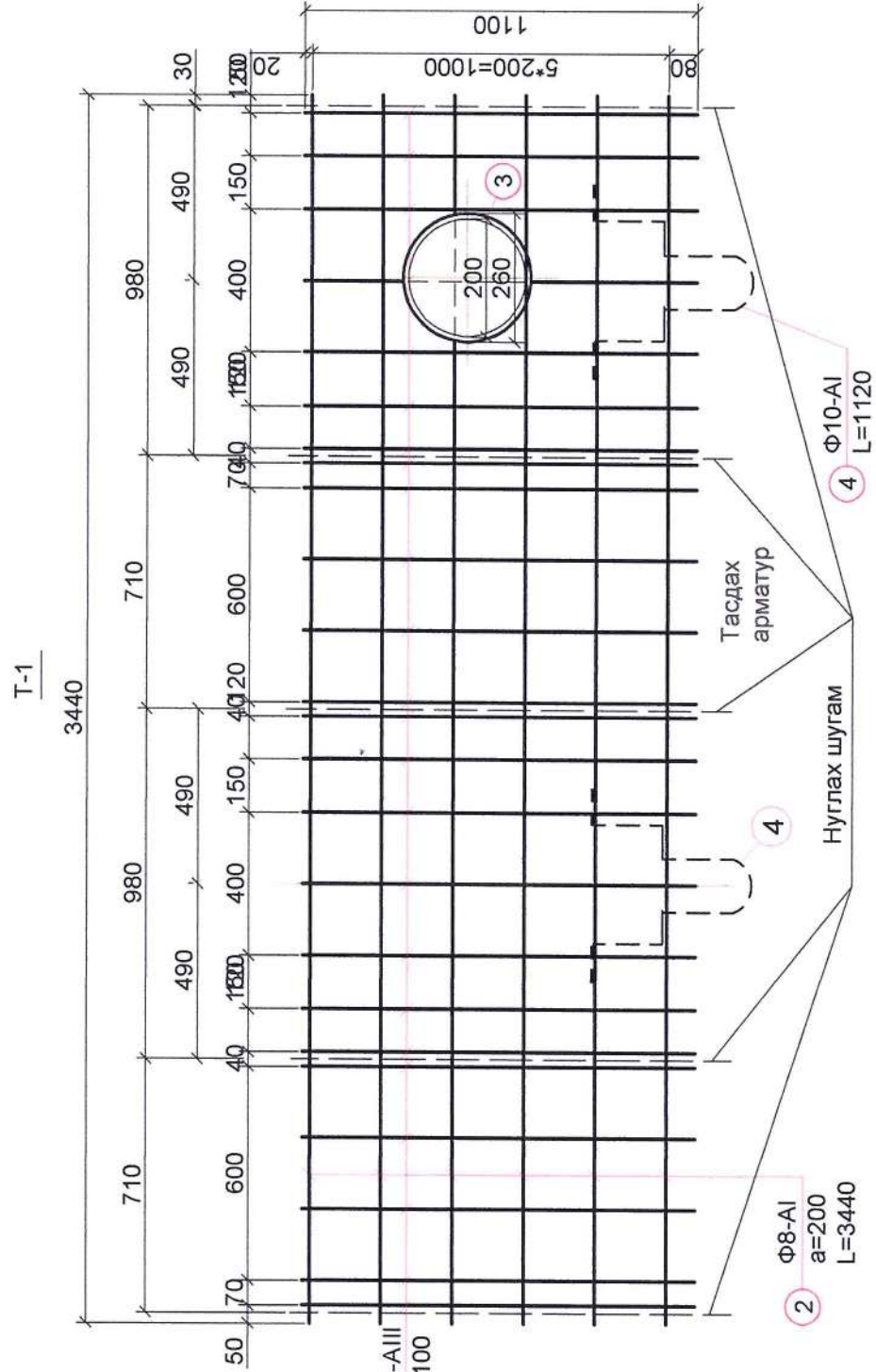
Ус хүлээн авах шүүртэй хугдгийн арматурчлал

10

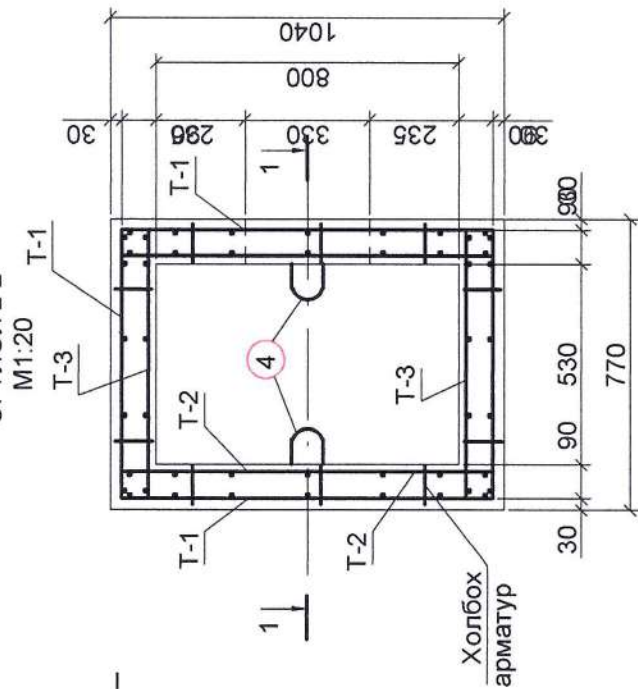
Т-2



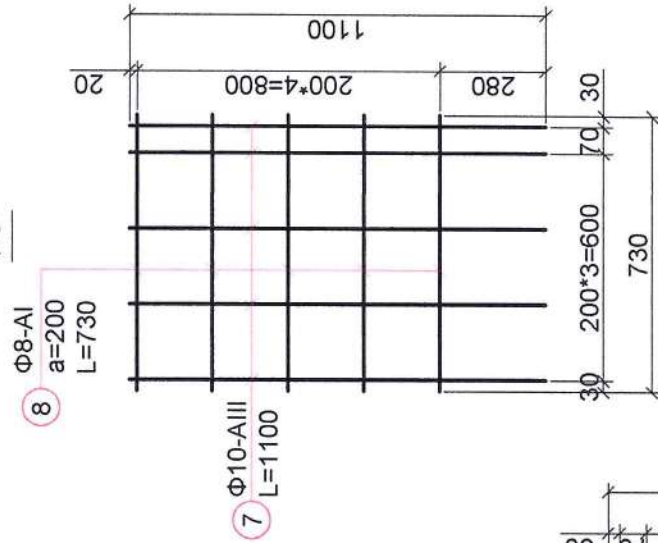
Т-1



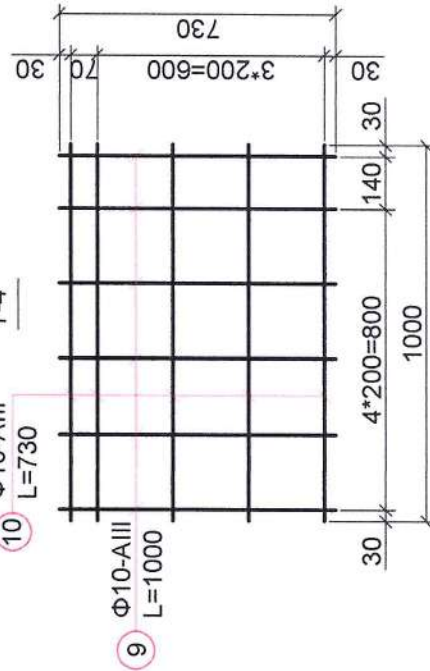
ОГТЛОЛ 2-2



Т-3

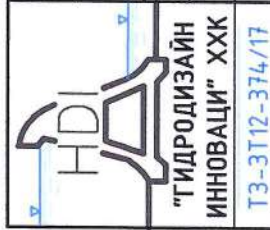


Т-4



Арматурын түүвэр

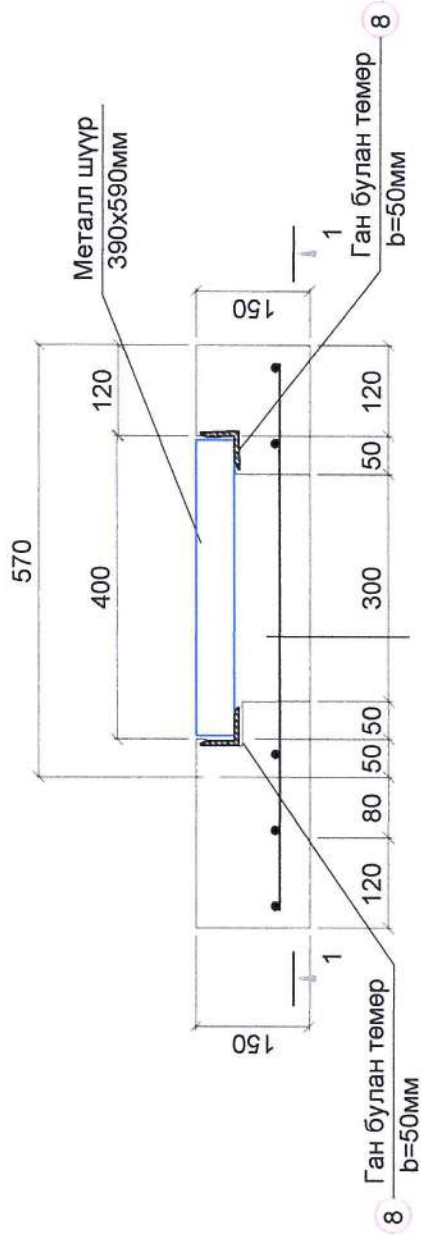
Торны дугаар	Шилбэий дугаар	Шилбэний загвар урт /мм/	Арматурын ангилал Ф /мм/	Нэгж урт /мм/	Тоо ширхэг	шилбэ			Торны тоо /ширхэг/	Нийт жин /кг/
						Нийт урт /мм/	нэгж жин /кг/	нийт жин /кг/		
Тор-1	1	1100	Φ10 A-III	1100	24	26.4	0.617	16.3	1	24.4
Тор-2	2	3440	Φ8 A-I	3440	6	20.6	0.395	8.2	2	13.5
Тор-3	5	1100	Φ10 A-III	1100	7	7.7	0.617	4.8	2	9.7
Тор-3	6	1000	Φ8 A-I	1000	5	5.0	0.395	2.0	2	1.8
Тор-3	7	1100	Φ10 A-III	1100	5	5.5	0.617	3.4	2	11.6
Тор-3	8	730	Φ8 A-I	730	5	3.7	0.395	1.4	2	0.4
Холбох арматур	9	40, 70, 40	Φ8 A-I	150	30	4.5	0.395	1.8	2	1.5
Тор-4	10	730	Φ10 A-III	730	6	4.4	0.617	2.7	2	0.9
Холбох арматур	3	40, 70, 40	Φ8 A-I	1000	5	5.0	0.617	3.1	2	0.4
Угсралтын гоцлоо	4	260, 200, 100, 200, 100	Φ10 A-III	1200	2	2.4	0.617	1.5	2	0.9
Нийт арматурын жин - 63.6кг										
Нийт бетоны эзэлхүүн В20 - 0.67м3										



СХД-ийн 20-р хороо зоонозын өвчин судлалын үндэсний төвийн гадна зам талбайн тохижилтын АХЛЫН ЗЭРАГ ТӨСӨЛ				Ус хүлээн авах шүүртэй хугдгийн арматурчлал				Үе шал: АЗ.
З.Е.Инженер	Д.Нэргүй	Е.Г.Шурф: HDIC-PFP-14/2020	Масштаб: --	Огноо: 2020				
Гүйцэтгэсэн	А.Анужин	Т.Г.Шурф: --	Зургийн дугаар: УББ-10	Бүх хуудас: 14				
Шалгасан	Э.Ууганна	Огноо: --						

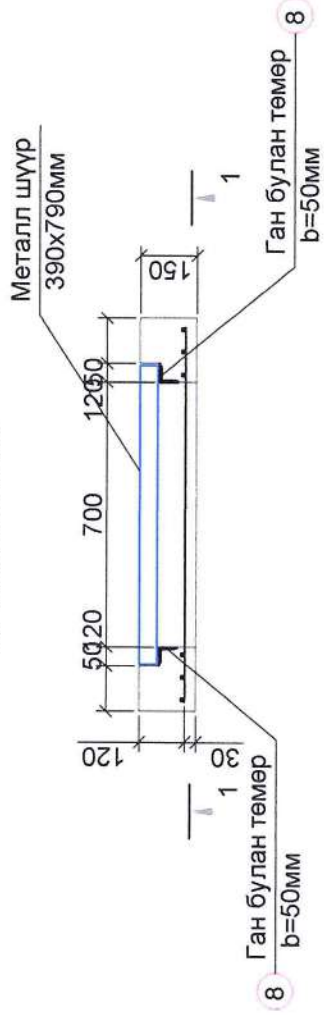
Авто замын борооны ус хүлээн авах дээрээ шүүртэй төмөр бетон худгийн тагны арматурчлал

Ус хүлээн авах дээрээ шүүртэй хашлагатай маг
ОГТЛОЛ 2-2 М1:10

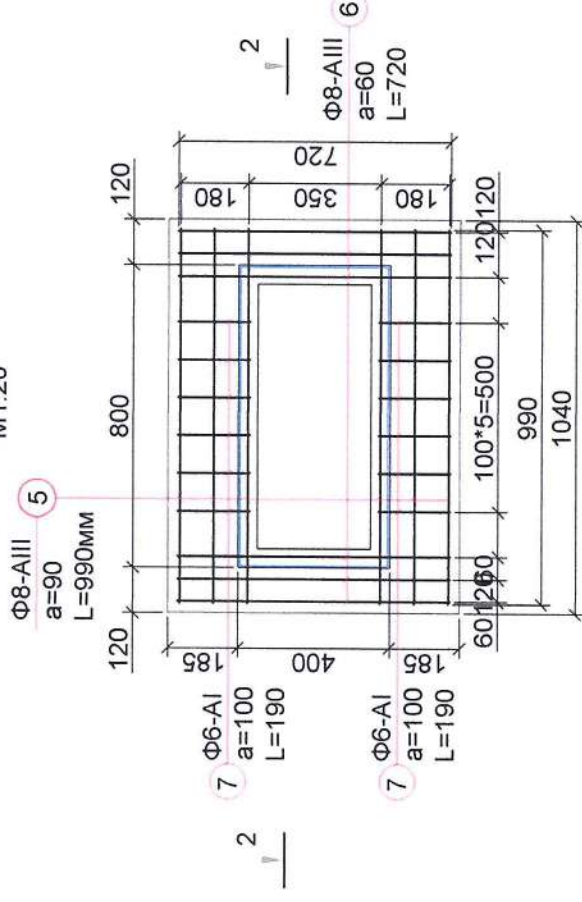


Ус хүлээн авах дээрээ шүүртэй маг

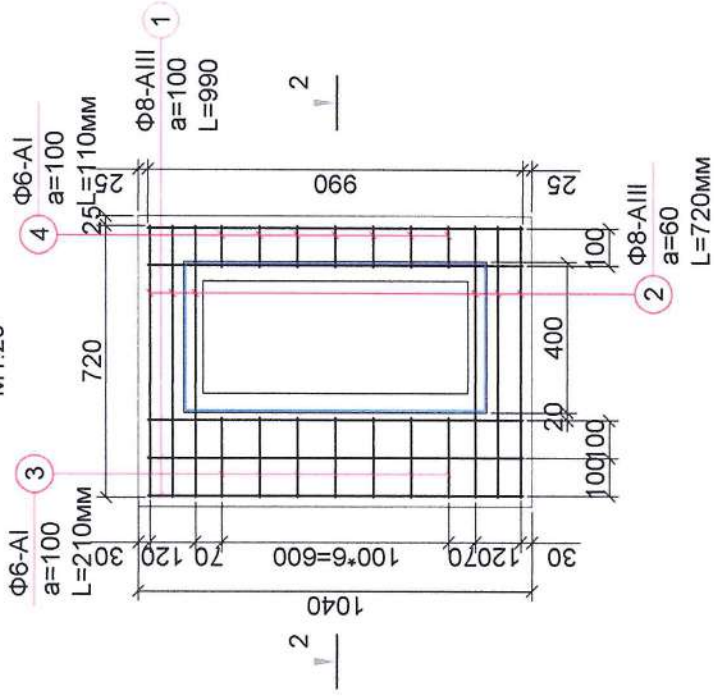
ОГТЛОЛ 2-2 М1:20



ОГТЛОЛ 3-3
М1:20



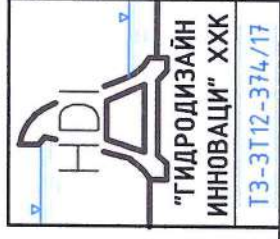
ОГТЛОЛ 1-1
М1:20



Ус хүлээн авах дээрээ шүүртэй магны материалын түүвэр

Эдлэлийн дугаар	Материалын нэр	Урт, мм	Тоо, ш	Жин, кг	ГОСТ
5	Арматур А-III 8мм	990	6	2.34	
6	Арматур А-III 8мм	720	6	1.71	
7	Арматур А-I 6мм	190	12	0.51	
8	Булан төмөр 50 б=5мм	2400	1	14.64	ГОСТ 8509-72

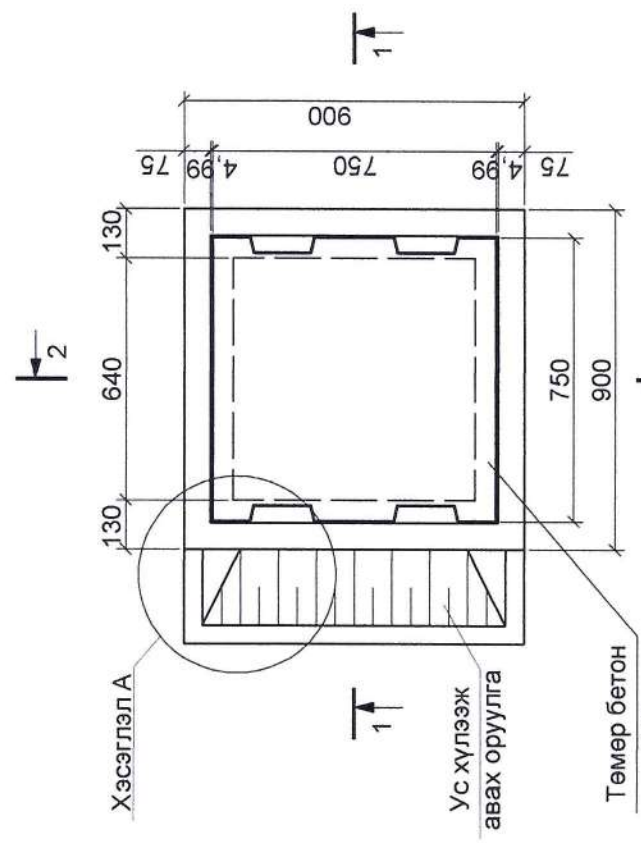
Нийт 19.2
Бетон В20 0.11м3



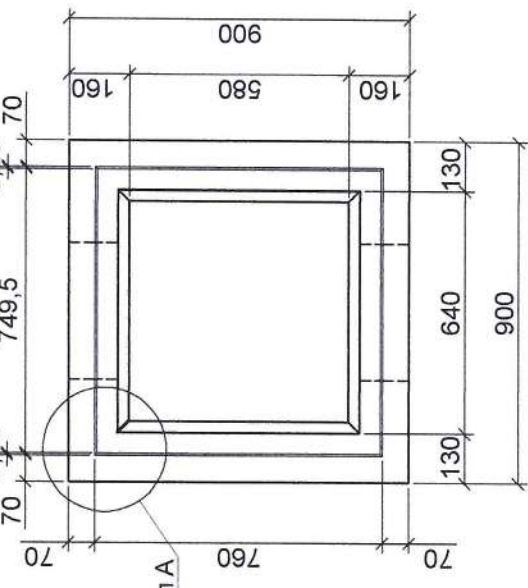
СХД-ийн 20-р хороо зоонолын өвчин сэдлэлийн үндэсний төвийн гадна зам талбайн тохижилтын ажлын зураг төсөл		Ус шал: АЗ.	
Авто замын борооны ус хүлээн авах дээрээ шүүртэй төмөр бетон худгийн тагны арматурчлал		Масштаб: --	Огноо: 2020
Э.Е.Инженер	Д.Нэргүй	ЕГ.Шифр: HDIC-PPF-14/2020	Бүх хуудас: 14
Гүйцэтгэсэн	А.Анужин	Т.Г.Шифр: --	Зургийн дугаар: УББ-11
Шалгасан	Э.Ууганаа	Огноо: --	

Авто замын борооны ус хүлээн авах хажуугийн шүүртэй төмөр бетон
ХУДГИЙН НЭГ МАЯГИЙН зураг /h=1.2м, Ф300мм төмөр бетон хоолой/

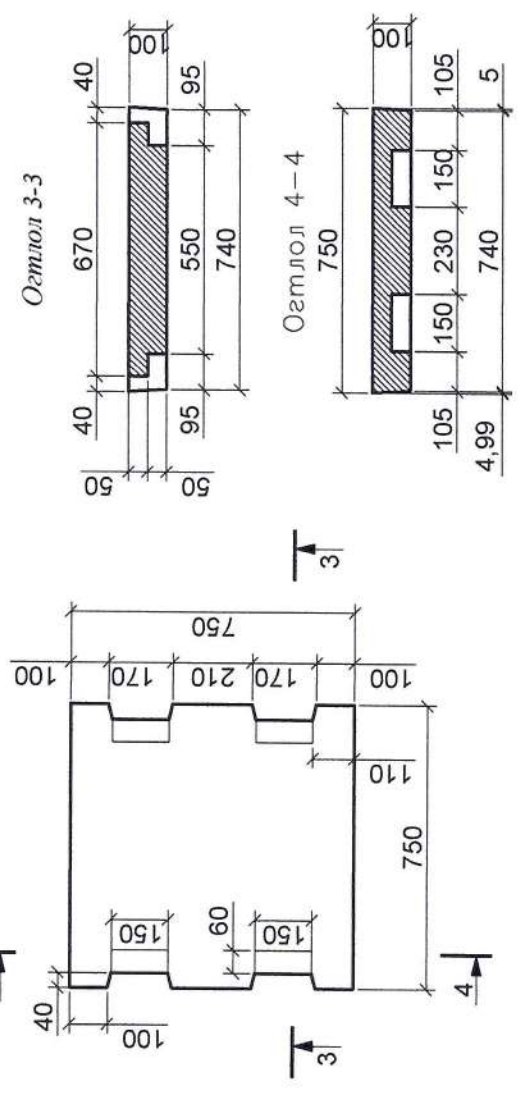
Худгийн тагны байгуулалт М1:20



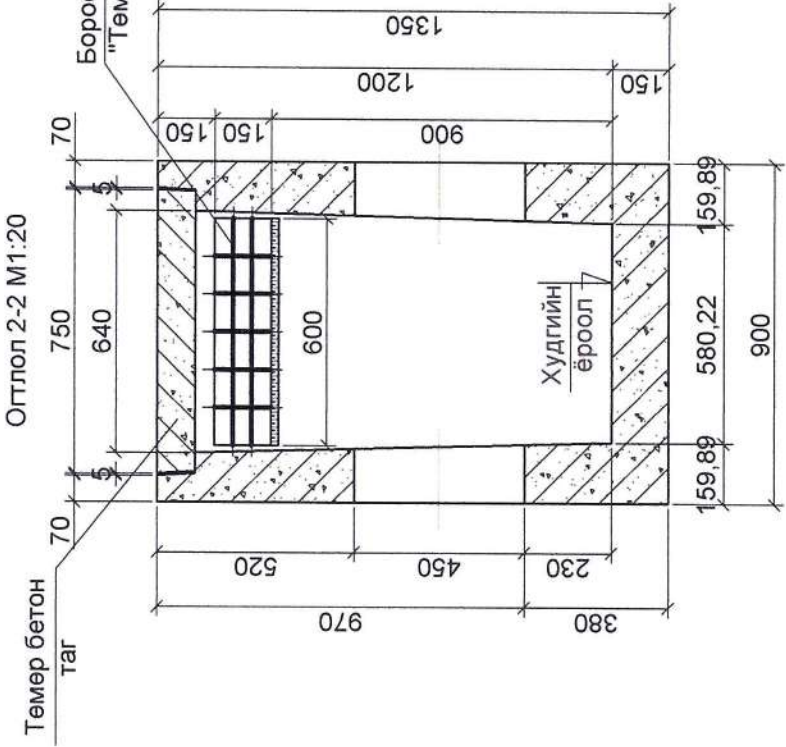
Худгийн байгуулалт М1:20



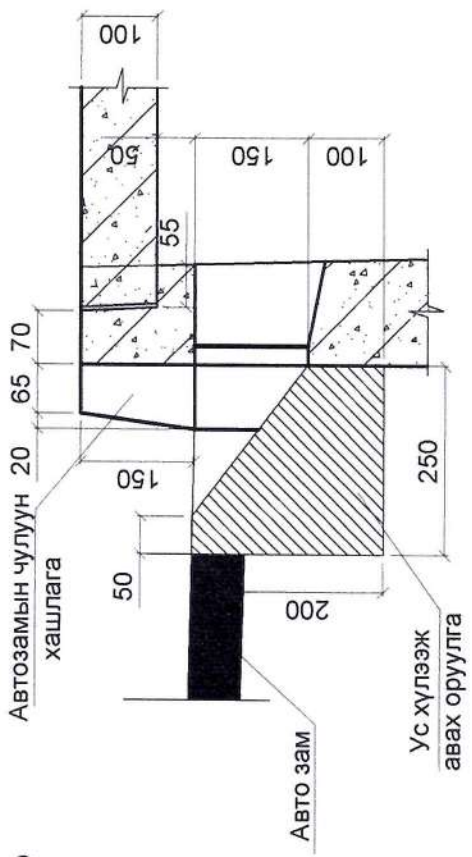
Худгийн тагны хийц М1:20



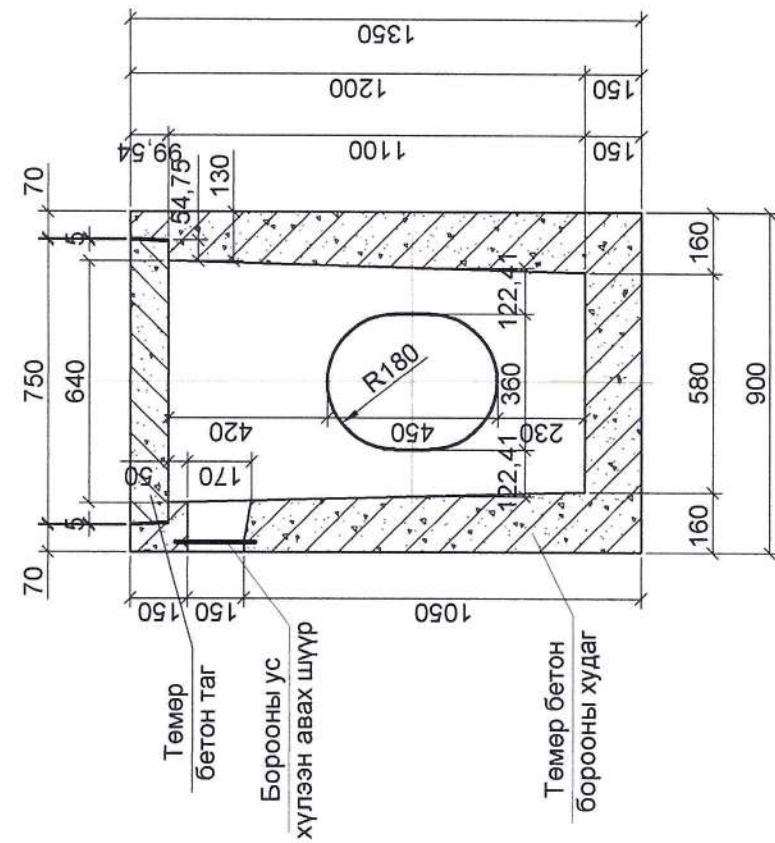
Төмөр бетон таг



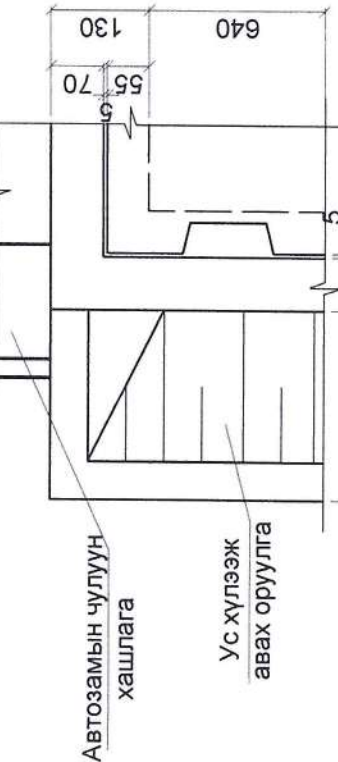
Хэсэглэл А-А М1:10



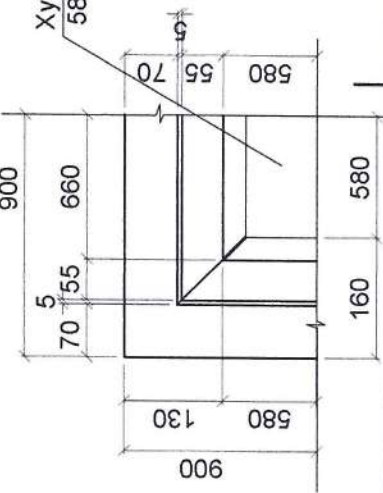
Огтлол 1-1 М1:20



Хэсэглэл А План М1:10



Хэсэглэл Б-Б М1:10



Тайлбар

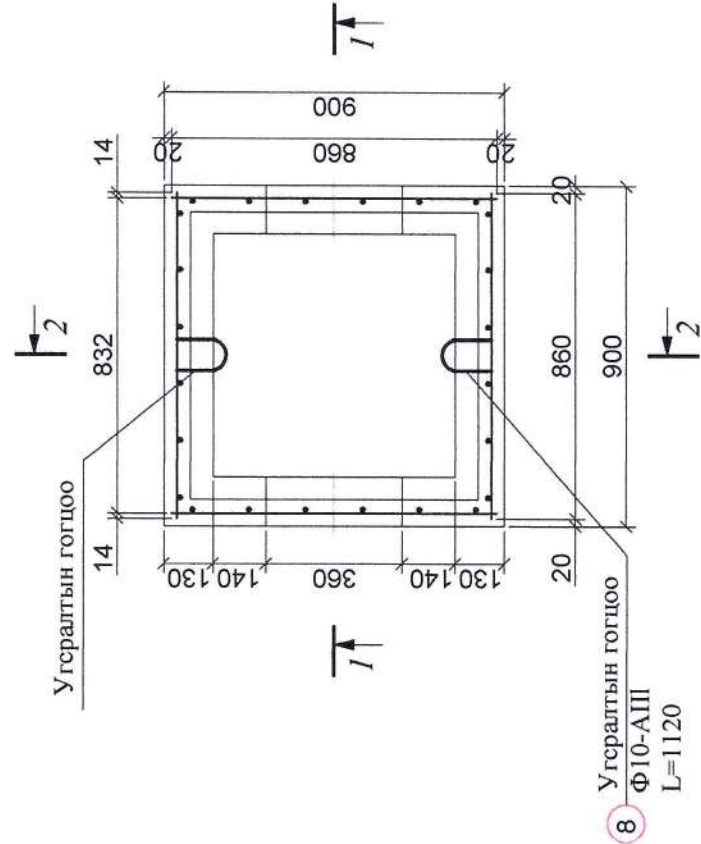
- Хажуугийн шүүртэй төмөр бетон худгийн арматурчлалыг хуудас...-с үзнэ үү.
- Бетон эдлэлийн гадаргууг 2-е битумэн тусгаарлалт хийх



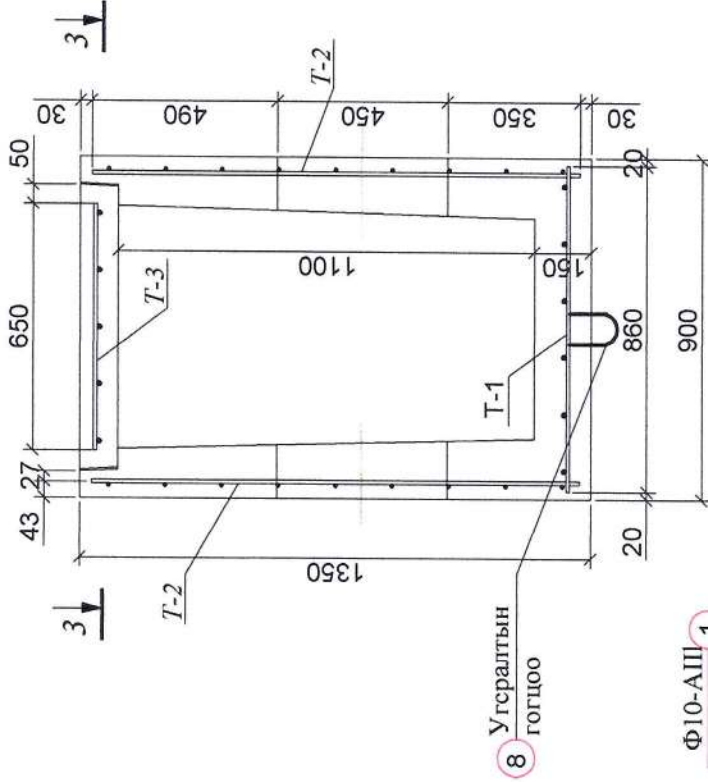
СХД-ийн 20-р хороо зоонозын өвчин судлалын үндэсний төвийн гадна зам талбайн тохижилтын ажлын зураг төсөл			
Авто замын борооны ус хүлээн авах хажуугийн шүүртэй төмөр бетон худгийн нэг маягийн зураг			
Э.Е.Инженер	Д.Нэргүй	Е.Г.Шифр: HDIC-PPF-14/2020	Ма с шта б: --
Гүйцэтгэсэн	А.Анужин	Т.Г.Шифр: --	Огноо: 2020
Шалгасан	Э.Цуганаа	Зургийн дугаар: 95Б-12	Бүх хуудас: 14
Уе шалт: АЗ.			Огноо: 2020

h=1.2м Төмөр бетон хугдгийн арматурчлал
M1:20

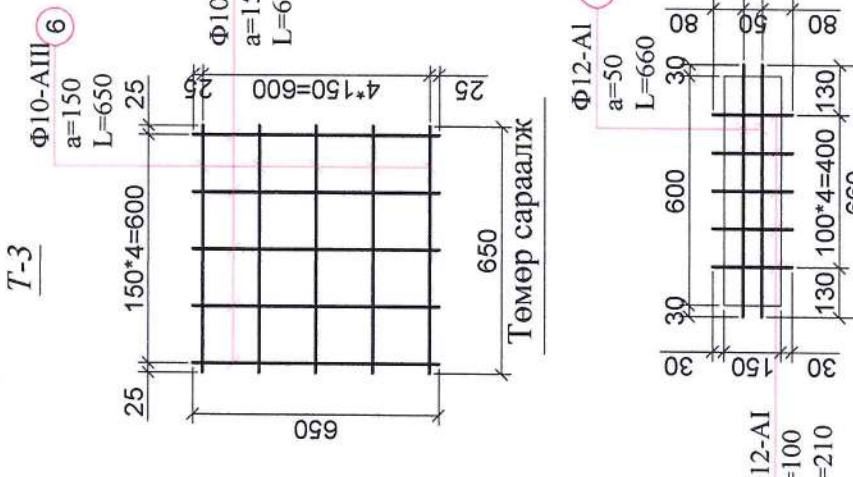
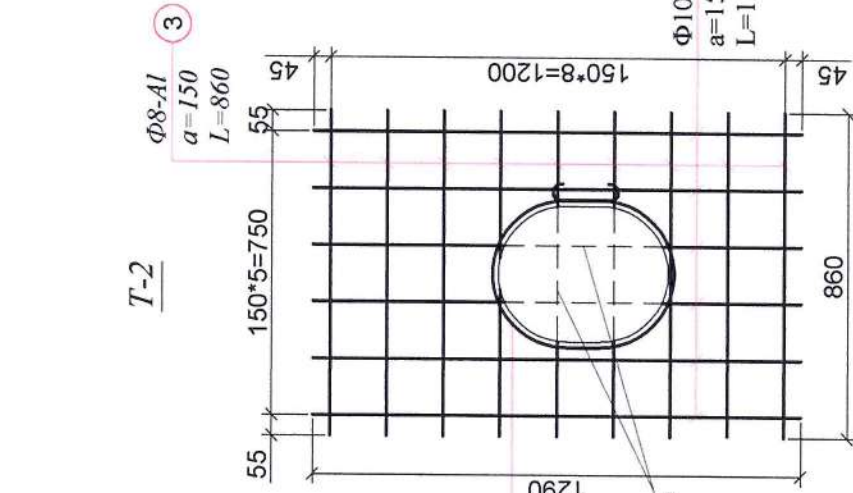
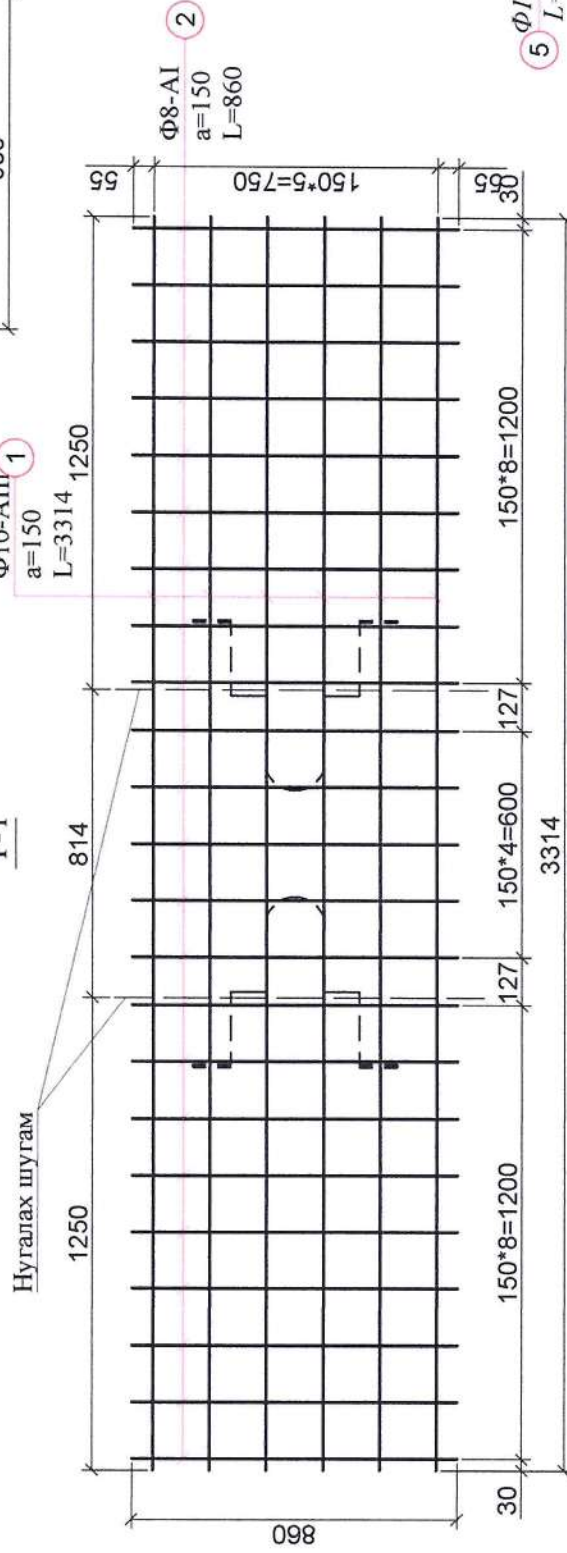
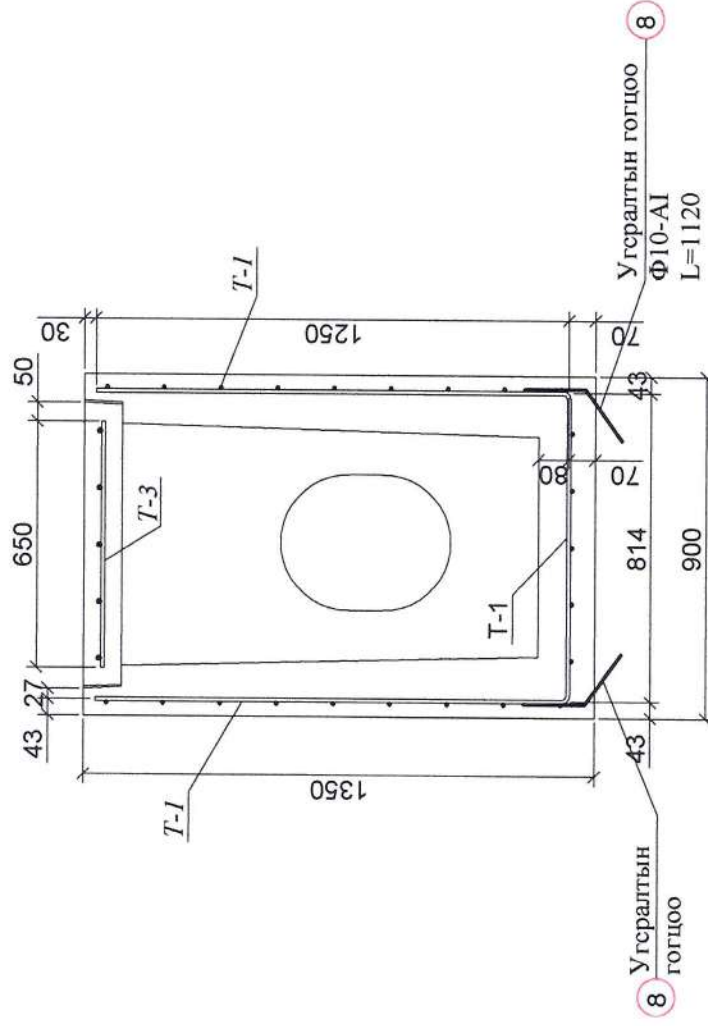
Огтлол 3-3
Арматурчлал M1:20



Огтлол 1-1
Арматурчлал M1:20

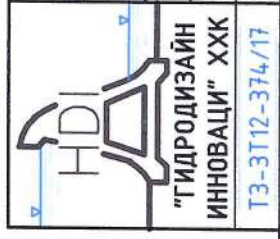


Огтлол 2-2
Арматурчлал M1:20



Арматурын түүвэр

Торны дугаар	Шилбэний дугаар	Шилбэний загвар урт /мм/	Арматурын ангилал Φ /мм/	Нэж урт /мм/	Тоо ширхэг	шилбэ			Торны тоо /ширхэг/	Торны жин /кг/
						Нийт урт /м/	нэгж жин /кг/	нийт жин /кг/		
Тор - 1	1	3314	Φ10 А-III	3314	6	19.9	0.617	12.3	1	20.1
	2	860	Φ8 А-I	860	23	19.8	0.395	7.8	20.1	20.1
	3	860	Φ8 А-I	860	9	7.7	0.395	3.1	8.8	17.6
Тор - 2	4	1290	Φ10 А-III	1290	6	7.7	0.617	4.8	2	17.6
	5	1696	Φ10 А-III	1600	1	1.6	0.617	1.0		
Тор - 3	6	650	Φ10 А-III	650	5	3.3	0.617	2.0	1	4.0
	7	650	Φ10 А-III	650	5	3.3	0.617	2.0	1	4.0
Угсралтын гогцоо	8	1260	Φ10 А-III	1120	1	1.1	0.617	0.7	2	1.4
	9	200	Φ12 А-I	660	2	1.3	0.888	1.2	1	2.1
Төмөр сараалж	10	210	Φ12 А-I	210	5	1.1	0.888	0.9	1	2.1



СХД-ийн 20-р ХОРОО ЗООНОЗЫН ӨВЧИН СУДЛАЛЫН ҮНДЭСНИЙ ТӨВИЙН ГАДНА ЗАМ ТАЛБАЙН ТОХИЖИЛТЫН АЖЛЫН ЗҮРАГ ТӨСӨЛ

h=1.2м Төмөр бетон хугдгийн арматурчлал M1:20

З.Е.Инженер	Д.Нэргүй	ЕГ Шифр: HDIC-PFR-14/2020	Масштаб: --	Огноо: 2020
Гүйцэтгэгсэн	А.Анцжун	Т.Г.Шифр: --	Зургийн дугаар: 956-13	Бүх хуудас: 14
Шалгасан	Э.Ууганаа	Огноо: --		

"ӨРНӨХГҮНТ" ХХК

Улаанбаатар хот Сүхбаатар дүүрэг, 9-р хороо, МGL-88.3 Радио
телевизийн байр, 3 давхар 306 тоот, утас: 99067813

Зургийн шифр ЭГ-03/2020

**Улаанбаатар хот. Сонгинохайрхан дүүрэг. 20-р хороо
ЗООНОЗЫН ӨВЧИН СУДЛАЛЫН ҮНДЭСНИЙ ТӨВИЙН ГАДНА ЗАМ
ТАЛБАЙН ТОХИЖИЛТЫН ГЭРЭЛТҮҮЛЭГ**

ГАДНА ГЭРЭЛТҮҮЛГИЙН АЖЛЫН ЗУРАГ

Бүлэг-I : Гэрэлтүүлэг

Бүлэг-II : Гэрэлтүүлгийн шон

Бүлэг-III : ГАДНА ГЭРЭЛТҮҮЛГИЙН САМБАР

/Информатикийн хүрээлэн/



Захирал *[Signature]* Ц. Булганчимэг

Улаанбаатар хот

2020 он

"ӨРНӨХГҮНТ" ХХК

Улаанбаатар хот Сүхбаатар дүүрэг, 9-р хороо, MGL-88.3 Радио
телевизийн байр, 3 давхар 306 тоот, утас: 99067813

Зургийн шифр ЭГ-03/2020

**Улаанбаатар хот. Сонгинохайрхан дүүрэг. 20-р хороо
ЗООНОЗЫН ӨВЧИН СУДЛАЛЫН ҮНДЭСНИЙ ТӨВИЙН ГАДНА ЗАМ
ТАЛБАЙН ТОХИЖИЛТЫН ГЭРЭЛТҮҮЛЭГ**

ГАДНА ГЭРЭЛТҮҮЛГИЙН АЖЛЫН ЗУРАГ

Бүлэг-1 : Гэрэлтүүлэг

Улаанбаатар хот
2020 он

ГЦ маркийн гадна цахилгааны зургийн иж бүрдлийн жагсаалт

Хуудас	Зургийн нэр	Тайлбар
ГЦ.1	Зургийн жагсаалт, байршлын тойм, тайлбар	
ГЦ.2	Үндсэн үзүүлэлт, материалын түүвэр	
ГЦ.3	Кабелийн хүснэгт	
ГЦ.4	0.4 кВ-ын кабель шугамын трассын зөвшөөрөл	М1:2000
ГЦ.5	0.4 кВ-ын кабель шугамын трасс	М1:1000
ГЦ.6	Кабелийн шүүдүй зөрлөгийн зураг	
ГЦ.7	Кабелийн шүүдүй зөрлөгийн зураг	

Тэмдэглэгээ	Нэр	Тайлбар
	Хавсаргасан дичгэ баримт	
	Иш татсан баримт	
Д.1.4.05-35Е	35кВ хүртэлх хүчдэлтэй кабелийг шүүдүүнд тавих альбом	
БД 4.3-103-03	Шинжлэх Ухаан Информатикийн Хүрээлэн	
БНБД 23-02-08	Цахилгаан байгууламжийн дүрэм	
БД 30-102-11	Байгалийн ба зохиомол гэрэлтүүлэг Хот, тосгон ба суурин газрын гудамж, зам талбайн гэрэлтүүлгийг төлөвлөх	

ОРЧНЫ ТОЙМ ЗУРАГ

ЗООНОЗЫН ӨВЧИН СУДЛАЛЫН ҮНДЭСНИЙ ТӨВИЙН ЭЗЭМШИЛ ГАЗАР



Тайлбар:

Улаанбаатар хот, Сонгинохайрхан дүүрэг, 20-р хороо, ЗООНОЗЫН ӨВЧИН СУДЛАЛЫН ҮНДЭСНИЙ ТӨВИЙН ГАДНА ЗАМ ТАЛБАН ТОХИЖИЛТЫН гэрэлтүүлгийн гадна цахилгаан хангамжийн ажлын зураг төслийг УБЦГТ ТӨХК-ийн гаргагсан 2020 оны 00-р сарын 00-ны 0000 тоот техникийн нөхцөл, замын ерөнхий төлөвлөвөний дагуу газар дээр нь хийсэн судалгааг үндэслэн, "Хот тосгон ба суурин газрын гудамж, зам талбайн гэрэлтүүлгийг төлөвлөх" БД 30-102-11, "Цахилгаан байгууламжийн дүрэм" БД 4.3-103-03-ын дагуу хийж гүйцэтгэв.

Цахилгаан хангамж

Техникийн нөхцөлийн дагуу ГТС-1 /6.74кВт/, ГТС-2 /17.0кВт/ -г одоо байгаа ДЦС-2-оос 6кВ-н Цанхаг фидерын ХТП-454 дэд станцын 0.4кВ талд шилээр рубличлалт бүхий групп төнөглөж, кабель шугам татаж тэжээж. Төлөвлөж буй гадна гэрэлтүүлэг нь цахилгаан хангамжийн найдвартай ажиллагааны III зэргийн хэрэглэгч байна.

Гадна гэрэлтүүлэг

Тус авто замын 1 талаар шинээр 1 толгой бүхий 8м-н өндөртэй металл шон, авто зам рүү тусгах 120Вт чадалтай цагаан өнгийн LED чийдэнтэй 72 ширхэг гэрэлтүүлэгч, мөн явган зам рүү тусгах 2 толгой бүхий 4м-н өндөртэй металл шон, 2*50Вт чадалтай цагаан өнгийн LED чийдэнтэй 51 ширхэг гэрэлтүүлэгч ашиглахаар төлөвлөв. Гэрэлтүүлгийг тусдаа ЛТ-УС гэрэлтүүлгийн удирдлагын самбарыг Информатикийн Хүрээлэнгийн Хүрээлэнгийн нэг маягийн зургаар хийхээр төлөвлөв. Гадна гэрэлтүүлгийн удирдлагын самбар нь /ГТС.12/ УБ хотын нийтийн эзэмшлийн гудамж талбайн гэрэлтүүлгийн төвлөрсөн удирдлагад холбогдох, алсын удирдлагатай, тарифт тоолууртай байна. /Гэрэлтүүлгийн самбарын тайлбар дичлэл тусгасан болно/. Тус самбарыг Информатикийн хүрээлэнд боловруулсан бөгөөд уг гэрэлтүүлгийн самбарыг батлагдсан зураг төсөл, техникийн даалгаврын дагуу төнөглөж кабель шугамаар тэжээж.

Гэрэлтүүлгийн самбарын газардүүлгээ гэрэлтүүлгийн удирдлагын самбарын зурганд тусгаж, Гэрэлтүүлгийн самбарыг талбайн дагуу тусгаж тэжээж. Хүрээлэн болон Нийслэлийн холбогдох албатай зөвшилцөн ажлын зургийн дагуу угсарч суурилуулна.

Гэрэлтүүлгийн хангаалалтын зэрэглэл IP65, -50°С-ийн температурт хэвийн ажилладаг байх шаардлагатай. Гэрэлтүүлэгчийг захиалгач ашиглагчийн даалгаврын дагуу техникийн нөхцөлд тусгагдсан зөвшөөрөгдсөн чадлын хязгаарт тохируулан байрлуулж төлөвлөсөн болно. Гэрэлтүүлгийн шонг явган зам дээр тавихыг хориглох ба явган замтай огтлолцохоройг бэлтгэхэд хязгаарласан. Эргэлт болон өнцгийн шоннуудад татлага хийнэ. Мөн шонгийн доод хэсэгт цацруулгач хийх ба шонгийн дүдгийг фосфортой цацруулгач дүдгээр будна.

Одоо байгаа 20 ширхэг гэрэлтүүлэгчийг зөвж шилжүүлэх ба хашаа шилжүүлэх нь тодорхойгүй байгаа тул захиалагчийг зөвшилцөний дагуу материалын түүвэрлэлт тусгаж.

Цахилгаан дамжуулах кабель шугам

ХТП-454 дэд станцаас АВБШВ 3*50+1*35мм² хөндлөн огтлол бүхий кабель шугам татаж ГТС-1,2-г тэжээхээр төлөвлөсөн болно. ГТС-с эхний гэрэлтүүлгийн шон хүртэл АВБШВ 3*25+1*16мм² хөндлөн огтлол бүхий кабель шугамаар тэжээж. 0.4 кВ-ын кабелийг газрын тэгшлэгдсэн түвшингээс доош 0.7м-ий гүнд 10см-н элсэн дэвсгэр дэвсгэж могойчлон байрлуулах ба 10см-н элсээр хүчлэг дээр нь улаан тоосгоор хангаална. Мөн шинээр төлөвлөж буй 0.4кВ-н кабель шугам явган хүний замтай огтлолцсон тохиолдолд хуванцар хоолой гүдлэх /FEP/ ба авто зам, зогсоол, дугаар ижнерийн шугам сүлжээтэй огтлолцсон тохиолдолд ган хоолойд сүлжээр төлөвлөв. Хоолойн төгсгөвүүдийг уг ороохоройг, нэвчлэхээр гүйцээр хоёр таллаас нь чигшиж дүлүүжилнэ. Дээгээр зураг дээр ороогүй ч цахилгаан дамжуулах кабель шугамууд нь дугаар болзошгүй ижнерийн шугам сүлжээ, элементүүдтэй ойртох үед БД4.3-101-03-ын 2.3-ын дагуу дараахаас багагүй эзлэнд байрлуулна.

- Авто зам, талбайн хашлага, суваг шүүдүүнээс захын цэвээг - 1м
- Дулааны шугамаас - 2м
- Байшин барилгын дооноо, суурь хүртэл - 0.6м
- Холбоо дохиоллын шугам - 0.5м

Гэрэлтүүлгийн шон хооронд АВБШВ 3*25+1*16мм² хөндлөн огтлол бүхий кабель байна. Гэрэлтүүлгийн шонд нойлзуулаа хийж өгөх шаардлагатай. Мөн гэрэлтүүлгийн тэжээлийн шон төмөр бетон хийцтэй тул давтан газардуулна.

Хэт хүчдэлээс хангаалах, газардуулах байгууламж

Газрын хөрсний эсрэгүцэл тодорхойгүй тул R=1000 Ом-н гэж авав. Гэрэлтүүлгийн самбар болон бүх төнөглөл, тусгаарлагчийн сууриулыг газардуулна.

Газардүүлгийн хэвтээ хүрээг 10 мм голчтой дүгдүй гангаар хийнэ. /50*5-ийн түүзэн гангаар хийж болно. Дүгдүй /түүзэн/ ганг газрын тэгшлэгдсэн түвшингээс доош 0.5м-ийн гүнд шүүдүүнд суулгана.

Босоо электродыг 30 м-ийн урттай 22 мм голчтой дүгдүй огтлолтой гангаар хийнэ. /25 м-ийн урттай 50*50*5-ийн дулан төмөрөөр хийж болно./ Босоо электродыг өрөмдөх замаар газарт зовж усарна.

Газардүүлгийн хэвтээ хүрээ, босоо электродыг хооронд нь ганчураар холбоно.

Гэрэлтүүлгийн самбарын газардүүлгийн эсрэгүцэл нь жилийн аль ч улиралд 4 Ом-оос ихгүй байх шаардлагатай.

Хэрэв газардүүлга нь норм хангахгүй тохиолдолд нэнэлт газардуулаа хийж өгнө.

Авчлалгүй ажиллагааны болон дугаар шаардлагууд

Гадна цахилгааны усралтын ажлыг мэрэгжлийн эрх бүхий байгууллагаар гүйцэтгүүлнэ. Ажлын явцад:

- "Улаанбаатар Цахилгаан Түгээх Сүлжээ" ХК-ийн БТТ-н мэрэгжилтнүүдээр газар дээр нь чигнүүлэн огтлолцож, зэрэгцээ явж байгаа хэсгийн цэгийг тэмдэглүүлнэ.
- Газар шорооны ажлыг гараар ухах ба БТТ-н мэрэгжилтэнэ байлцуулна.
- Гараар ухах гаргааны дараа зэрэгцээ болон огтлолцож байгаа хэсгийн кабелиудыг механик гэмтлээс хангаалах хаалт хийж өгнө.

Бүх усралтын ажлыг БД 4.3-101-03 болон БНБД-3.05.06-90 холбогдох норм дүрмийн дагуу хийж гүйцэтгэх ба инженер, техникийн болон дугаар ажилчид ажлыг хийж гүйцэтгэх явцад хөдөлмөрийн авчлалгүй ажиллагааны дүрэм /ХААД, ТААД/ -г хатуу чанд мөрдөж ажиллана.

Улаанбаатар хот, Сонгинохайрхан дүүрэг, 20-р хороо
ЗООНОЗЫН ӨВЧИН СУДЛАЛЫН ҮНДЭСНИЙ ТӨВИЙН ГАДНА ЗАМ ТАЛБАН ТОХИЖИЛТЫН ГЭРЭЛТҮҮЛЭГ

Инженер: *В. Хамидурван* Д.Хамидурван
Гүйцэтгэгч: *В. Хамидурван* Д.Хамидурван
Шалгагсан: *М.Оюунбат* М.Оюунбат

“ӨРНӨХҮҮНТ” ХХК
Улаанбаатар хот, Сонгинохайрхан дүүрэг
5-р хороо, ИБД-883 Рубоо төлөвлөх
БДБ, 3-н байр, 306 тоот

Уг шат : АЗ

Огноо: 2020 он 5-р сар
Хуудас : Бүх хуудас

ГТ-1

12

Гэрэлтүүлэгчийн самбарын тоо ба гэрэлтүүлгийн шонгийн тоо, дамжуулагчийн үрэм

Д/д	Нэр	Маяг	Хэмжих нэгж	Тоо	Тайлбар
1	Гадна гэрэлтүүлгийн самбар IP65 самбарын суурь - 0.225мэ	Информатикийн хүрээлэн	ком	2	
2	120 Вт-ын чадалтай гэрэлт диодтой гэрэлтүүлэгч /220В/		ш	72	
3	50 Вт-ын чадалтай гэрэлт диодтой гэрэлтүүлэгч /220В/		ш	102	
4	Гэрэлтүүлгийн шонгийн өндөр 8м, тахир толгой 1-1.5м, шонгийн диаметр ф50*133*219, шонгийн суурь 150*80*60	8м	ком	72	
5	Гэрэлтүүлгийн шонгийн өндөр 4м, тахир толгой 0.5-0.7м, шонгийн диаметр ф30*76*136, шонгийн суурь чагстан холбоос дүхий дэхлээлтэй	4м	ком	51	
6	Гэрэлтүүлэгч цэнэглэх утас /3x2.5 мм.кв/	АПВ-0.66	м	1386	1 шонд 6м/15м
8	Кабелийн төгсгөвч /3x50+1x16/	-	ш	8	
9	Кабелийн төгсгөвч /3x25+1x16/	-	ш	32	
10	Кабелийн төгсгөвчтэй цорго /3x25+1x16/	ПКВэ-2	ш	122	

Газар шорооны угсралтын ажлын хэмжээ

Д/д	Ажлын нэр	Хэмжих нэгж	Тоо хэмжээ
1	Трассын урт	м	284.7
2	Кабелийн шүүдүү ухах	м ³	797.16
3	Кабелийн шүүдүүг эргүүлж булах	м ³	781.21
4	Кабельд элсэн дэвсгэр хийх	м	2422
5	Кабельд тоосгон хамгаалалт хийх	м	2422

Гэрэлтүүлгийн шонгийн угсралтын ажлын хэмжээ

Д/д	Ажлын нэр	Хэмжих нэгж	Тоо хэмжээ
1	Гэрэлтүүлгийн самбар угсрах	ком	2
2	Гэрэлтүүлгийн самбар суурилуулах	ком	2
3	Гэрэлтүүлгийн самбарын нүх ухах	м ³	0.6
4	Гэрэлтүүлгийн самбарын нүх эргүүлж булах	м ³	0.12
5	Шонгийн нүх ухах	м ³	88.56
6	Шонгийн нүх эргүүлж булах	м ³	53.13
7	Гэрэлтүүлгийн шон босгох	ш	123
8	Гэрэлтүүлэгчийг угсрах, суурилуулах	иж бүрэн	174
9	Одоо байгаа гэрэлтүүлгийг буулгах	ш	20

Материалын түүвэр

Д/д	Нэр	Маяг	Хэмжих нэгж	Тоо	Тайлбар
1	0.4 кВ-н самбарт нэмж тоноглох автомат IP-160A - 2ш Тоолуур DLMS протоколыг дэмждэг 3 фазын электрон тоолуур, гүйдлийн трансформатор-100А-1ш	ТБ-IP64	ком	2	
2	0.4кВ-ын 3x50+1x35мм.кв хөндөн огтлолтой ПВХ тусгаарлагчтай хамгаалагдсан кабель	АВБШВ 3x50+1x35 кабель	м	230	
3	0.4кВ-ын 3x25+1x16мм.кв хөндөн огтлолтой ПВХ тусгаарлагчтай хамгаалагдсан кабель	АВБШВ 3x25+1x16 кабель	м	3000	
4	0.4 кВ-ын төгсгөлийн муфть		ш	2	
5	0.4 кВ-ын төгсгөвч	100мм	ш	40	
6	Ган хоолой	Ф 100*5мм	м	360	20м нөөцөнд
7	Хуванцар хар хоолой	ФЕР Ф 100*5мм	м	150	20м нөөцөнд
8	Элс		м ³	169.54	
9	Тоосго	Улсан	ш	19376	
10	Анхааруулгын түүв		м	2847	
11	Кабелийн тэмдэг L=50м		ш	-	
12	Туузан төмөр	40*4мм	м	108	Самбарын
13	Электрод	50*50*5мм	ш	16	
14	Туузан төмөр	40*4мм	м	300	Шонгийн
15	Электрод	50*50*5мм	ш	90	

Кабель шугамын угсралтын ажлын хэмжээ

Д/д	Ажлын нэр	Хэмжих нэгж	Тоо хэмжээ
1	Кабель сунгах	м	3230
2	Кабельд элсэн дэвсгэр хийх	м	2422
3	Кабельд тоосгоор хучилт хийх	м	2422
4	25 мм хөндлөн огтлолтой кабель үзүүлэлт хийх	ш	244
5	25 мм хөндлөн огтлолтой кабель төгсгөвчтэй цорго угсрах	ш	122
6	Кабелийг хоолойд сүвлэх	м	510



"ВРНВХГҮНТ" ХХК
Улаанбаатар хот, Сүхбаатар дүүрэг,
Р-р хороо, №5-83 Редис пелевизийн
байр, 3-н давхар, 306 тоот

Улаанбаатар хот, Сонгинохайрхан дүүрэг, 20-р хороо
ЗООНОЗЫН ӨВЧИН СУДЛАЛЫН ҮНДЭСНИЙ ТӨВИЙН ГАДНА ЗАМ ТАЛБАЙН ТОХИЖИЛТЫН ГЭРЭЛТҮҮЛЭГ

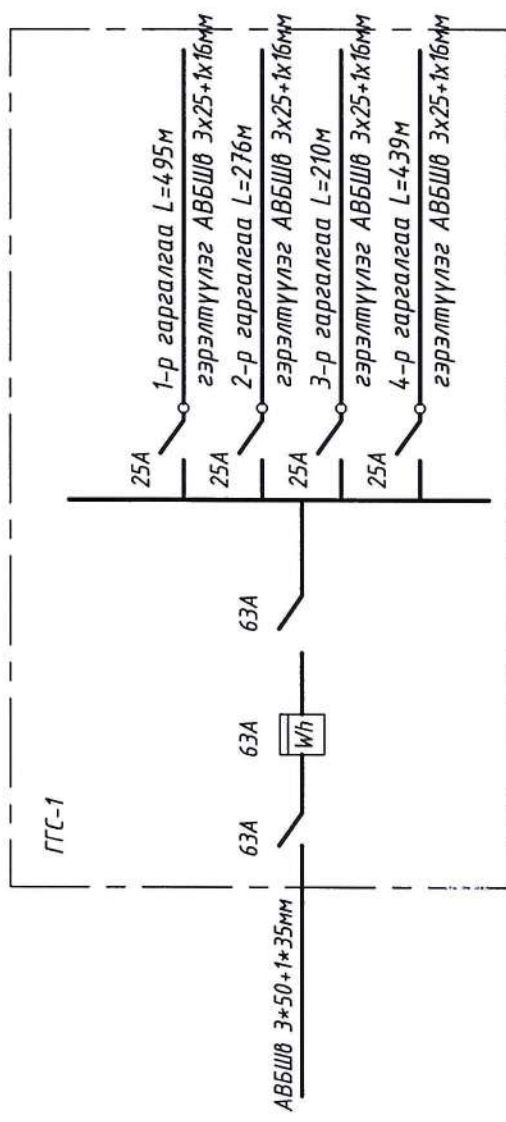
Үндсэн үзүүлэлт, Материалын түүвэр

Инженер	Д.Хамидсүрэн	ЕГ шифр:	ЭГ-03/2020	Масштаб:	
Гүйцэтгэгч	Д.Хамидсүрэн	ТТ шифр:		Хуудас:	ГГ-2
Шалгасан	М.Оюунбат	Үе шат:	А3	Огноо:	2020 он 5-р сар
				Бүх хуудас:	7

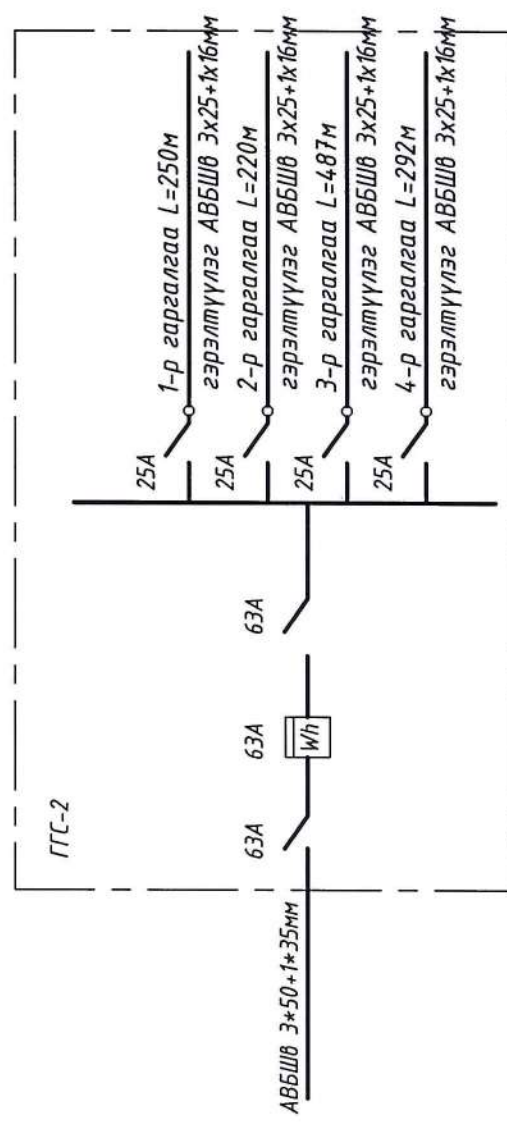
Кабелийн хүснэгт

Д /д	Кабелийн нэр	Кабелийн чиглэл		Төгсгөл	Кабелийн н тоо	Дамжуулагч		
		Эхлэл	Зургаар			Маг	Хөндлөн огтлол / мм.кВ/	Урт / м/
1	Хүчний кабель /0.4кВ/	ХТП-454 дэд станц	ГГС-1	ГГС-1	1	АВБШ0	3x50+1x35	10
2	Хүчний кабель /0.4кВ/	ГГС-1	Гэрэлтүүлгийн гаргалгаа-1	Гэрэлтүүлгийн гаргалгаа-1	1	АВБШ0	3x25+1x16	495
3	Хүчний кабель /0.4кВ/	ГГС-1	Гэрэлтүүлгийн гаргалгаа-2	Гэрэлтүүлгийн гаргалгаа-2	1	АВБШ0	3x25+1x16	276
4	Хүчний кабель /0.4кВ/	ГГС-1	Гэрэлтүүлгийн гаргалгаа-3	Гэрэлтүүлгийн гаргалгаа-3	1	АВБШ0	3x25+1x16	210
5	Хүчний кабель /0.4кВ/	ГГС-1	Гэрэлтүүлгийн гаргалгаа-4	Гэрэлтүүлгийн гаргалгаа-4	1	АВБШ0	3x25+1x16	439
6	Хүчний кабель /0.4кВ/	ХТП-454 дэд станц	ГГС-2	ГГС-2	1	АВБШ0	3x50+1x35	168
7	Хүчний кабель /0.4кВ/	ГГС-2	Гэрэлтүүлгийн гаргалгаа-1	Гэрэлтүүлгийн гаргалгаа-1	1	АВБШ0	3x25+1x16	250
8	Хүчний кабель /0.4кВ/	ГГС-2	Гэрэлтүүлгийн гаргалгаа-2	Гэрэлтүүлгийн гаргалгаа-2	1	АВБШ0	3x25+1x16	220
9	Хүчний кабель /0.4кВ/	ГГС-2	Гэрэлтүүлгийн гаргалгаа-3	Гэрэлтүүлгийн гаргалгаа-3	1	АВБШ0	3x25+1x16	487
10	Хүчний кабель /0.4кВ/	ГГС-2	Гэрэлтүүлгийн гаргалгаа-4	Гэрэлтүүлгийн гаргалгаа-4	1	АВБШ0	3x25+1x16	292
Хүчдлийн алдагдлын тооцоо								
2847								

Алсын удирдлагатай гэрэлтүүлгийн самбарын зарчмын схем /4 гаргалгатай гэрэлтүүлгийн самбар/



Алсын удирдлагатай гэрэлтүүлгийн самбарын зарчмын схем /4 гаргалгатай гэрэлтүүлгийн самбар/



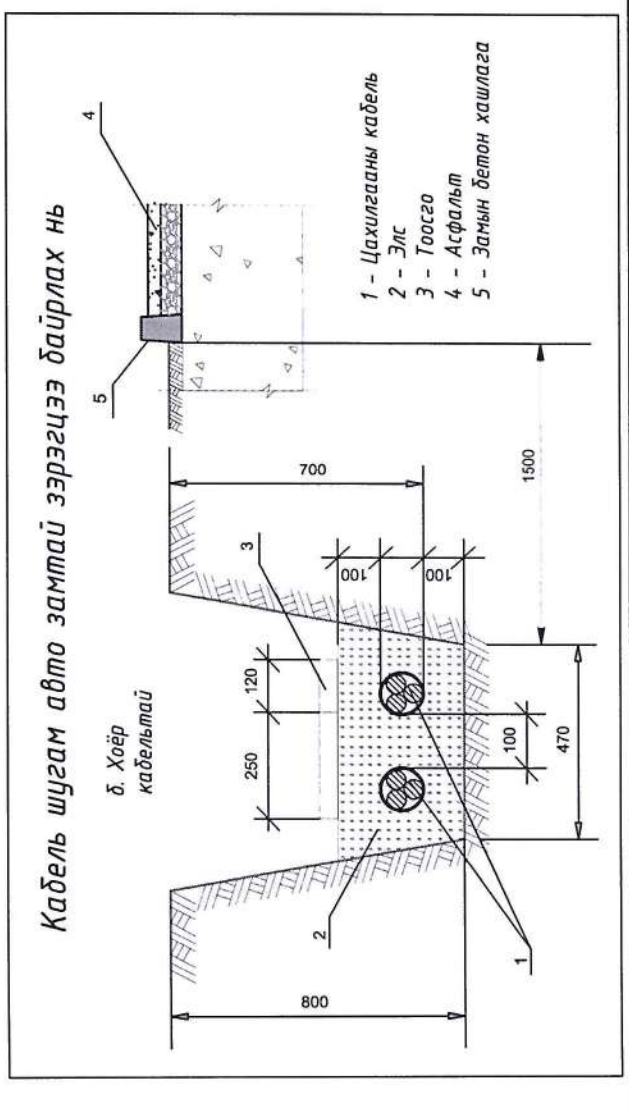
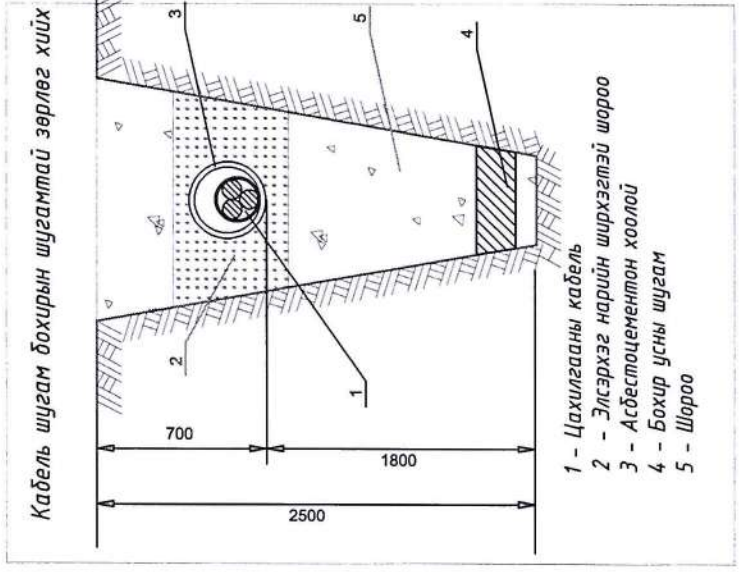
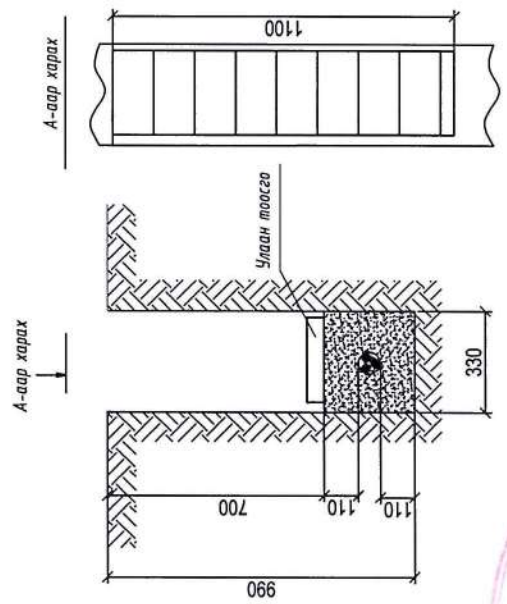
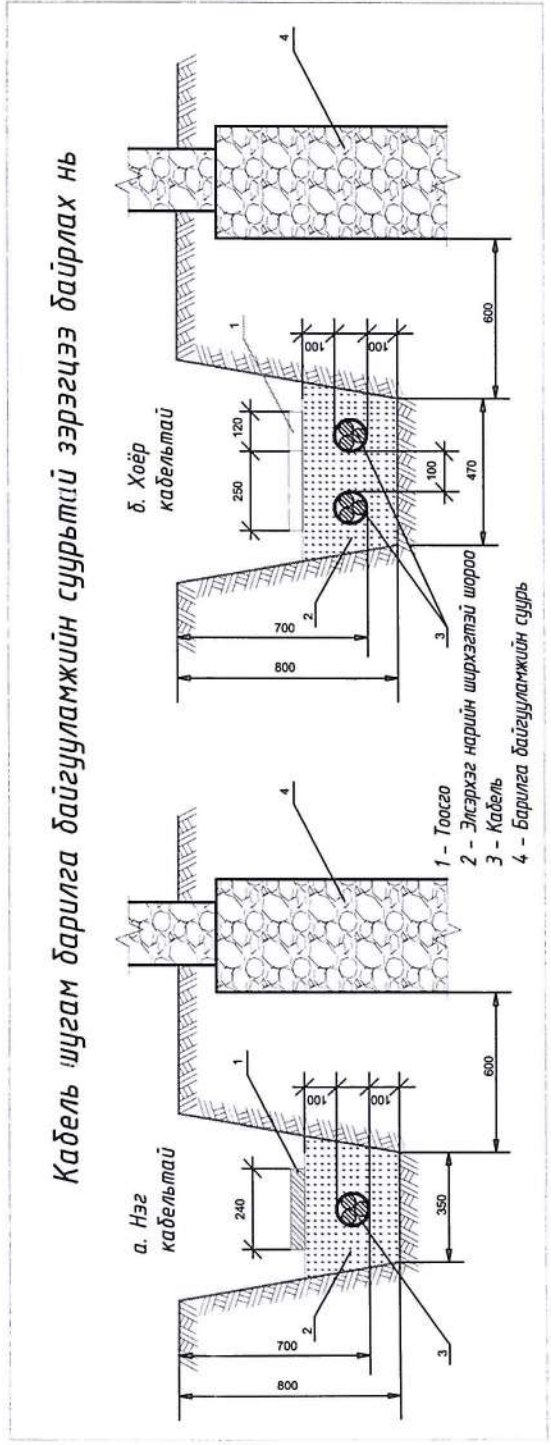
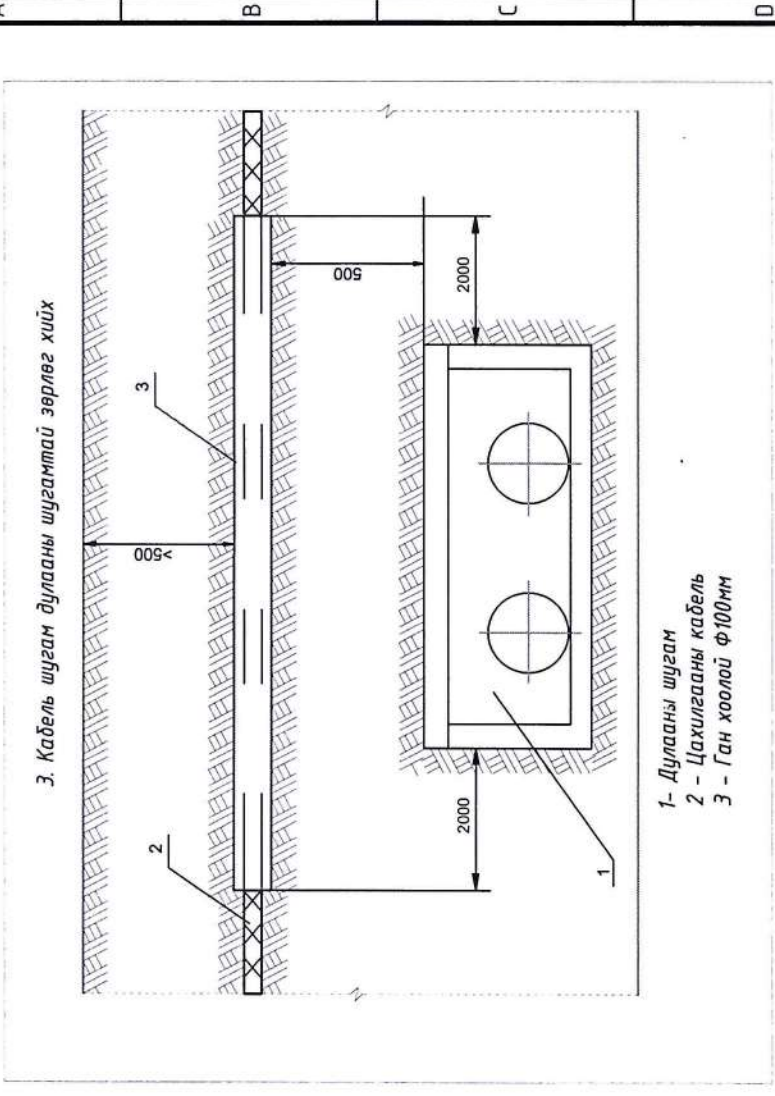
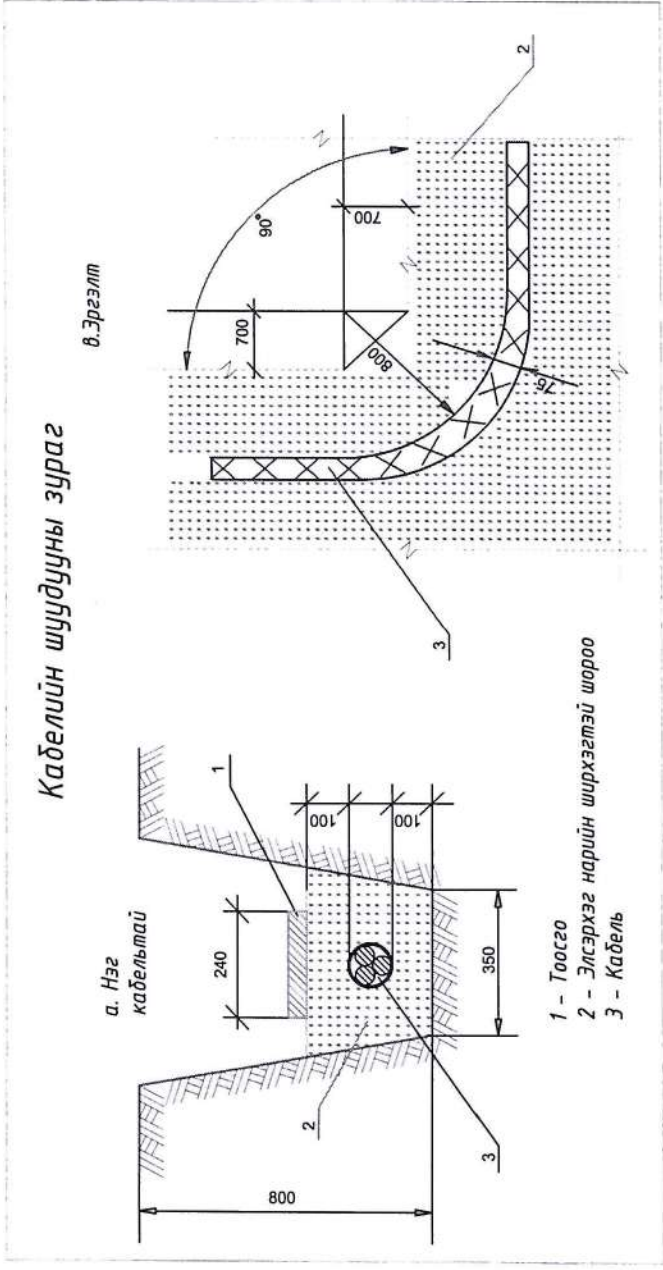
Д/д	Шугамын тэмдэглэгээ	Гэрлийн тоо /шт/	Тооцооны ачаалал /Р/, кВт	Тооцооны гүйдэл /I/, А	Урт /L/, м	Момент /М/, кВт*м	Дамжуулагч утасны хөндлөн огтлол	Хүчдлийн алдагдал /U%/
1	ХТП-454-с ГГС-1	59	6.74	11.3917	10	67.4	АВБШ0 3*50+1*35мм2	0.018722
2	ГГС-1 эр-1	19	2.28	3.85356	495	1128.6	АВБШ0 3*25+1*16мм2	0.627
3	ГГС-1 эр-2	10	1.2	2.02819	276	331.2	АВБШ0 3*25+1*16мм2	0.184
4	ГГС-1 эр-3	17	1.7	2.87327	210	357	АВБШ0 3*25+1*16мм2	0.198333
5	ГГС-1 эр-4	13	1.56	2.63665	439	684.84	АВБШ0 3*25+1*16мм2	0.380467
6	ХТП-454-с ГГС-2	64	7	11.8311	168	1176	АВБШ0 3*50+1*35мм2	0.326667
7	ГГС-2 эр-1	17	1.76	2.97468	250	440	АВБШ0 3*25+1*16мм2	0.244444
8	ГГС-2 эр-2	15	1.62	2.73806	220	356.4	АВБШ0 3*25+1*16мм2	0.198
9	ГГС-2 эр-3	14	1.68	2.83947	487	818.16	АВБШ0 3*25+1*16мм2	0.454533
10	ГГС-2 эр-4	18	1.94	3.27891	292	566.48	АВБШ0 3*25+1*16мм2	0.314711

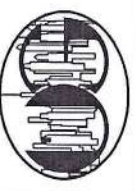


"ӨРНӨХҮҮНТ" ХХК
Улаанбаатар хот, Сүхбаатар дүүрэг
9-р хороо, №8.82 Рубин нийгэмлэгийн
байр, 3-н давхар, 306 орон

Улаанбаатар хот, Сонгинохайрхан дүүрэг, 20-р хороо
ЗООНОЗЫН ӨВЧИН СУДЛАЛЫН ҮНДЭСНИЙ ТӨВИЙН ГАДНА ЗАМ ТАЛБАЙН ТОХИЖИЛТЫН ГЭРЭЛТҮҮЛЭГ
Кабелийн хүснэгт, ГГС-н холболтын бүрдүүвч

Инженер	Д.Хамидсүрэн	ЕГ шифр:	Д.Хамидсүрэн	Масштаб:	2020 он 5-р сар
Гүйцэтгэгч	Д.Хамидсүрэн	ТГ шифр:	М.Оюунбат	Хуудас:	Бүх хуудас 7
Шаллагсан		Үе шал:	А3		



 <p>“ӨРНӨХИҮНТ” ХХК Улаанбаатар хот, Сүхбаатар дүүрэг, 9-р хороо, №3-88.3 Редис мөхөөгийн байр, 3-н дахь багц, 366 тоот</p>		<p>Улаанбаатар хот, Сонгинохайрхан дүүрэг, 20-р хороо</p> <p>ЗООНОЗЫН ӨВЧИН СУДЛАЛЫН ҮНДЭСНИЙ ТӨВИЙН ГАДНА ЗАМ ТАЛБAYН ТОХИЖИЛТЫН ГЭРЭЛТҮҮЛЭГ</p>	
<p>Кабелийн шүүдүү зөрлөгийн зураг</p>		<p>Үе шат : АЗ</p>	
<p>Инженер</p> <p>Д.Хамжидсүрэн</p>	<p>EG шифр :</p> <p>ЭГ-03/2020</p>	<p>Масштаб :</p> <p>Хуудас :</p> <p>ГГ-6</p>	<p>Огноо:</p> <p>2020 он 5-р сар</p> <p>Бүх хуудас</p> <p>7</p>
<p>Гүйцэтгэсэн</p> <p>Д.Хамжидсүрэн</p>	<p>ТГ шифр :</p> <p>М.Оюунбат</p>		

"ӨРНӨХГҮНТ "ХХК

Улаанбаатар хот Сүхбаатар дүүрэг, 9-р хороо, MGL-88.3 Радио
телевизийн байр, 3 давхар 306 тоот, утас:99067813

Зургийн шифр ЭГ-03/2020

Улаанбаатар хот. Сонгинохайрхан дүүрэг. 20-р хороо
ЗООНОЗЫН ӨВЧИН СУДЛАЛЫН ҮНДЭСНИЙ ТӨВИЙН ГАДНА ЗАМ
ТАЛБАЙН ТОХИЖИЛТЫН ГЭРЭЛТҮҮЛЭГ

ГАДНА ГЭРЭЛТҮҮЛГИЙН АЖЛЫН ЗУРАГ

Бүлэг-II : Гэрэлтүүлгийн шон

Улаанбаатар хот
2020 он

Ш-1 зургийн бүрдэл

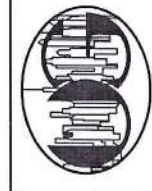
Д/а	Зургийн бүрдэл	Хуудас марк
1	Нүүр хуудас, Ерөнхий байдал, шонгийн суурь, зангилаа "А"	Ш-1.1
2	Ерөнхий байдал, шонгийн суурь, зангилаа "А"	Ш-1.2
3	Зангилаа "Б", "В", "Г"	Ш-1.3
4	Гэрэлтүүлгийн удирдлагын бүдүүвч	Ш-1.4
5		

Тайлбар

- Шонг зохих зургийн дагуу чанар, үзэмж, хийц хэсгийг онц анхаарч хийх хэрэгтэй. /Ялангуяа гагнаасын хэсгийг/
- Шонгийн толгой хэсгийг зохих тойргоор машинаар нугалах хэрэгтэй.
- Шонгийн гадаад хэсгийг өнгөлж, фосфортой цацруулагч боронзоор будна.
- Шонгийн хийцийг үйлдвэрт дэлдэж газар дээр угсарч босгохоор тооцов.
- Шонгийн газар суух хэсгийг эвдрэлтээс хамгаалж төмрийн будгаар будах хэрэгтэй.
- Битүүмж хангах зорилгоор холболтын нүхний таганд резин жийргэвч хийнэ.
- Материалын түүвэр зөвхөн 1 шонд хийгдсэн.
- Шонгийн цацруулагч нь 25см-н өргөнтэй байх ба 1.2м-н өндөрт хүний нүдэнд харагдахуйц байрлуулна.
- Шонгийн төмрийн зузаан, техникийн үзүүлэлт нь ажлын зургийн даалгаварт тусгагддаггүй учраас ЭММ-н зузаантай төмөрнөөс дээш зузаан төмрөөр хийнэ.

Гэрэлтүүлгийн шонгийн материалын түүвэр

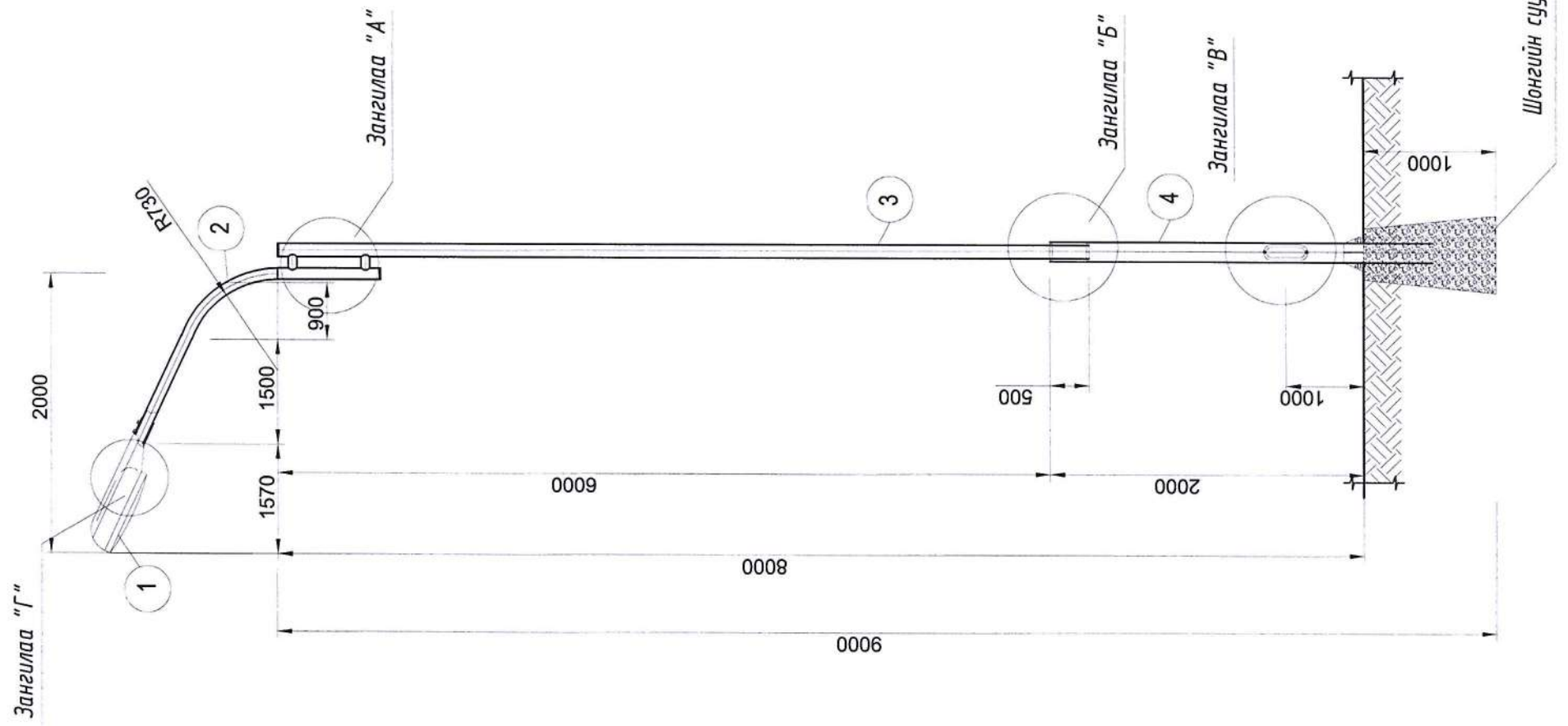
НЭР ТӨРӨЛ	ОГТЛОЛ ба МАЯГ	100 ШИР	УРТ /мм/	ЖИН /кг/		ГОСТ
				НЭГЖ	БҮГД	
1 120 Вт-ын чадалтай гэрэлт диодтой гэрэлтүүлэгч /220В/		73	1000			
1.1 90 Вт-ын чадалтай гэрэлт диодтой гэрэлтүүлэгч /220В/	-	73	1000			
2 Төмөр яндан	φ50*3.5	1	6000	4.62	46.2	8732-78
3 Төмөр яндан	φ100*4.5	1	2000	14.26	71.3	8732-78
4 Төмөр яндан	φ159*7	1	153	36.6	190.32	8732-78
5 Төмөр фланец	φ153*10	1	120	1.83	1.83	12820-80
6 Төмөр фланец	φ120*6	1	239	1.4	1.4	12820-80
7 Төмөр фланец	φ239*10	1	200	2	2	12820-80
8 Төмөр фланец	φ200*6	1	150	1.9	1.9	12820-80
9 Хавтгай төмөр	50*6	6	260	0.2	1.2	103-75
10 Төмөр яндан	φ32*3.5	1	150	1.48	0.4	103-75
11 Хавтгай төмөр	φ90*6	2	350	0.53	1.06	103-75
12 Хавтгай төмөр	φ250*2	1	190	1.6	1.6	103-75
13 Хавтгай төмөр	20*4	1	300	0.1	0.1	103-75
14 Гэрэлтүүлгийн текстолитон самбар	180*8	1	430		0.5	
15 Швеллер	М14	4	560	5.89	23.56	8239-72
16 Булан төмөр	50*5*5	4	40	8.45	16.6	8509-72
17 Болт	3-42	6		0.05	12	103-76
18 Электрод		кг	0.25	7.0	7.0	9466-75
19 Суурь 100*60*40	М150	м3				



"ӨРНӨГҮҮНТ" ХХК
Улаанбаатар хот, Сүхбаатар дүүрэг,
9-р хороо, МЭЗ-883 Радар нислэгийн
байр, 3-н дахь багц, 306 тоот

Улаанбаатар хот, Сонгинохайрхан дүүрэг, 20-р хороо ЗООНОЗЫН ӨВЧИН СУДЛАЛЫН ҮНДЭСНИЙ ТӨВИЙН ГАДНА ЗАМ ТАЛБAYН ТОХИЖИЛТЫН ГЭРЭЛТҮҮЛЭГ			
Тайлбар бичиг, материалын түүвэр			
Инженер	Д.Хамидсүрэн	ЕГ шифр:	Масштаб:
Гүйцэтгэгч	Д.Хамидсүрэн	ЭГ-03/2020	Хуудас:
Шалгалсан	М.Оюунбат	ТГ шифр:	ГГ-1
		Үе шат:	А3
		Огноо:	2020 он 5-р сар
		Хуудас:	Бүх хуудас 3

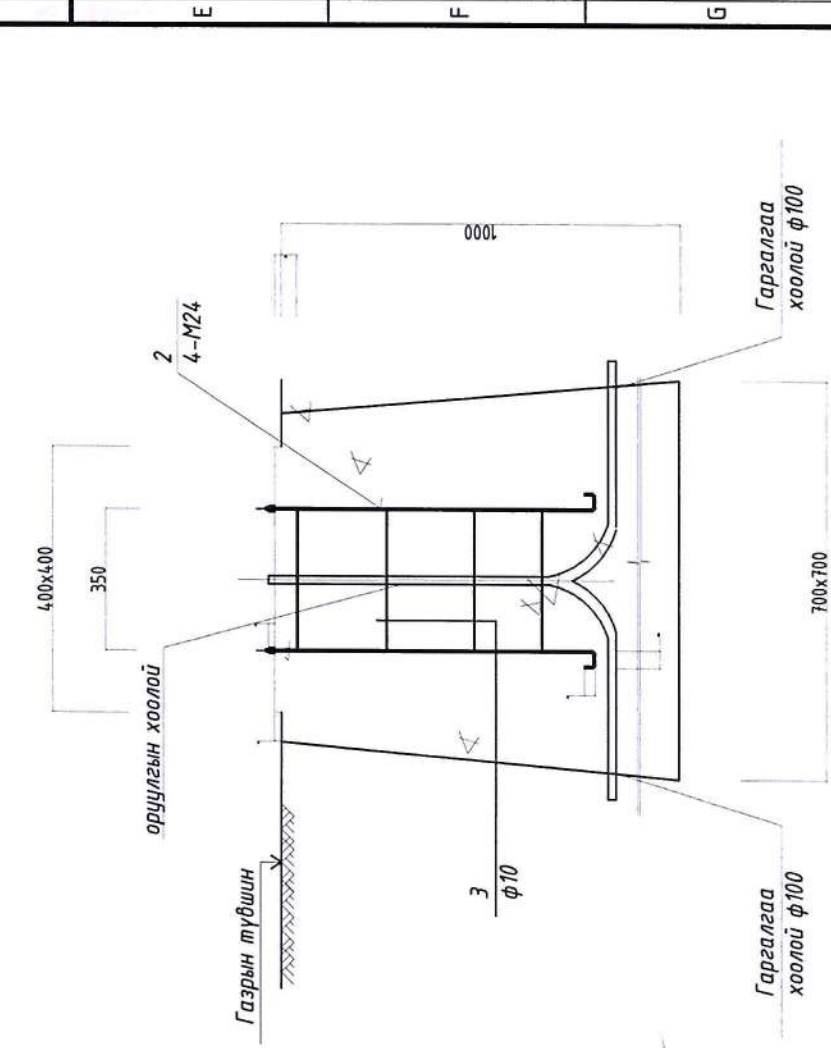
ШОНГИЙН СУУРЬ М 1:10



Гэрлийн шон				
№	Нэр төрөл	Тоо шир /мм/	Жин /кг/ нэгж бүгд	ГОСТ
Гэрлийн шон - 9,0 м				
Бүрдлийн нэгж				
1	Гэрэлтүүлгийн шон	1	9000	14.7
2	Гэрэлтүүлэгч L-sheet 96/1888/120W	1		8.2
3	Гэрэлтүүлэгч L-sheet 48P-5/8/24/90W	1		4.2

Гэрлийн шонгийн суурь			
Тэмдэглэгээ	Нэр төрөл	Тоо шир	Жин /кг/ нэгж бүгд
ББ-4	Бэхлэгээ төмөр БТ-1	1	66.0
ББ-4	Ф50 PE L-PM	3	0.350

Материал БМ 200 V=2.10 мЭ					
Бэхлэгээ төмөр БТ-1					
№	Нэр төрөл	Тоо шир /мм/	Жин /кг/ нэгж бүгд	ГОСТ	
1	Хавтгай төмөр -400x50	1	4.00	62.80	103-76
2	Болт М24 шай, гайк	4			
3	Арматур	16	360	0.20	SD390



ШОНГИЙН СУУРЬ			
Инженер	Гүйцэтгэгч	Шалгагч	Шонгийн зураг
Д.Хамидсүрэн	Д.Хамидсүрэн	М.Оюунбат	Улаанбаатар хот, Сонгинохайрхан дүүрэг, 20-р хороо
ЭГ шифр: ЭГ-03/2020	ТТ шифр:	Масштаб:	300НОЗЫН ӨВЧИН СУДЛАЛЫН ҮНДЭСНИЙ ТӨВИЙН ГАДНА ЗАМ ТАЛБАЙН ТОХИЖИЛТЫН ГЭРЭЛТҮҮЛЭГ
Үе шалт: АЗ	Огноо: 2020он 5-р сар	Хуудас: ГГ-2	Бүх хуудас 3

"ӨРНӨХГҮНТ" ХХК

Улаанбаатар хот Сүхбаатар дүүрэг, 9-р хороо, МGL-88.3 Радио
телевизийн байр, 3 давхар 306тоот, утас:99067813

Зургийн шифр ЭГ-03/2020

Улаанбаатар хот. Сонгинохайрхан дүүрэг. 20-р хороо
ЗООНОЗЫН ӨВЧИН СУДЛАЛЫН ҮНДЭСНИЙ ТӨВИЙН ГАДНА ЗАМ
ТАЛБАЙН ТОХИЖИЛТЫН ГЭРЭЛТҮҮЛЭГ

ГАДНА ГЭРЭЛТҮҮЛГИЙН АЖЛЫН ЗУРАГ

Бүлэг-III : ГАДНА ГЭРЭЛТҮҮЛГИЙН САМБАР
/Информатикийн хүрээлэн/

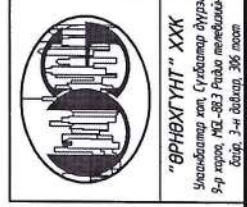
Улаанбаатар хот
2020 он

Материалын түүвэр

Зургийн жагсаалт

Д/д	Хуудасны агуулга	Хуудасны тоо	Нийт хуудас
1	Тайлбар дүгнэлт	1	9
2	Зургийн жагсаалт, материалын түүвэр	2	9
3	Гэрэлтүүлгийн самбарын харагдах байдал /нүүр да ар тал/	3	9
4	Гэрэлтүүлгийн самбарын харагдах байдал /4 гурвалжтай/	4	9
5	4 гаргалгатай гэрэлтүүлгийн самбарын зарчмын схем	5	9
6	Гэрэлтүүлгийн самбарын цутгамал суурь	6	9
7	Гэрэлтүүлгийн самбарын алсын удирдлага	7	9
8	Гэрэлтүүлгийн самбарын тоолуурын хайрцаг	8	9
9	Гэрэлтүүлгийн самбарын газардуулга	9	9

Д/д	Материалын нэр	Марк	1 группа				2 группа				3 группа				4 группа			
			1	2	3	4	1	2	3	4	1	2	3	4	1	2	3	4
1	Тоолуурын хайрцаг	40x40x20																
2	Удирдлагын хайрцаг	30x40x15																
3	Автомат	СНІТ NM-1005-330																
4	Пускатель 220VAC	СНІТ CJX - 6511																
5	Гал хамгаалагчийн суурь	RT 16-00(NT00)																
6	Гал хамгаалагч	RT16-00 (NT00) GL -100																
7	Гал хамгаалагч	RT16-00 (NT00) GL -100																
8	Клем 100А	ТС100А-ЭР																
9	О-ийн шини																	
10	Гэрлийн патроны суурь																	
11	Гэрлийн чийдэн	30Вт																
12	Гэрлийн унтраалга																	
13	Төгсгөлийн унтраалга	TZ-8108																
14	Зэс голтой ПВ маягын утас	ПВ-1*25																
15	Зэс голтой ПВ маягын утас	ПВ-1*16																
Тоолуурын хайрцаг																		
16	Бүрэн электрон тоолуур	DTSD111																
Удирдлагын хайрцаг																		
17	Удирдлагын аппарат	LCS485-v1.2																
18	Цагийн реле	СНІТ КС316Т																
Цутгамал бетон суурь																		
19	Болт	M16																
20	Бетон /M150 маягын орцтой 60*120*60/	M3																



"ӨРНӨХГҮНТ" ХХК
Улаанбаатар хот, Сүхбаатар дүүрэг,
5-р хороо, МС-883 Радик мөнгөний
банк, 3-н даваа, 386 тоо

ЗООНОЗЫН ӨВЧИН СУДЛАЛЫН ҮНДЭСНИЙ ТӨВИЙН ГАДНА ЗАМ ТАЛБАЙН ТОХИЖИЛТЫН ГЭРЭЛТҮҮЛЭГ		Зургийн жагсаалт	
Инженер	Д.Хамдсүрэн	ЕГ шифр :	Масштаб :
Гүйцэтгэгч	Д.Хамдсүрэн	ЭГ-03/2020	2020 он 5-р сар
Шалгасан	М.Оюунбат	ТТ шифр :	Хуудас : ГТ-1
		Үе шалт : АЗ	
		Огноо: 2020 он 5-р сар	
		Бүх хуудас 9	

Тайлбар бичиг

УБ хотын нийтийн эзэмшлийн гудамж талбайн гэрэлтүүлгийн төвлөрсөн удирдлагад холбогдох алсын удирдлагатай гэрэлтүүлгийн самбарыг Информатикийн хүрээлэнд боловсруулж шинээр тавигдаж буй гадна гэрэлтүүлгийн удирдлагад ашиглаж байгаа бөгөөд тус самбарыг батлагдсан зураг төсөл, техникийн даалгаврын дагуу тоноглож кабель шугамаар тэжээнэ.

Алсын удирдлагатай гадна гэрэлтүүлгийн самбар

1. Гадна гэрэлтүүлгийн удирдлагын самбар нь 127x100x37.5 /хэмжээг табина/ хэмжээтэй, оройн хэсэгтээ цас борооноос хамгаалах нуруу хэлбэрийн хамгаалалтын бүрхүүлтэй, битүүмжлэл сайтай, 2 хаалгатай, төмөр хийцтэй байна.
2. Гэрэлтүүлгийн самбар нь шатдаггүй материалаар хийгдэх ба хамгаалалтын бүрхүүлийн эзрэгдэл IP34D -ээс багагүй байх шаардлагатай, мөн механик бат бөхийг хангах зорилгоор лист төмрийн зузаан нь 1.5мм ээс багагүй байна.
3. Гэрэлтүүлгийн самбар нь ус чийг, тоосноос хамгаалагдсан битүүмжлэлтэй байна.
4. Гэрэлтүүлгийн самбар нь тусдаа нууц юм уу ул цоожтой байх ба цоож бүр нь нэг ижил болон өөр өөрийн нууцлалтай байж болох бөгөөд гадна хаалган дээр ААД-ийн дагуу анхааруулах плакатыг дэхэлсэн байна.
5. Гэрэлтүүлгийн самбарын 0 -ын шин нь их биетэйгээ тусгаарлагчтай боолтон холбоосоор нягт холбогдсон байна. Гэрэлтүүлгийн самбарын их бие нь газардуулах байгууламжтай холбогдох боолтон холболттой байна.
6. Гэрэлтүүлгийн штэнд холбох газардуулгын эсэргүүцэл жилийн аль ч улиралд 4 Ом оос ихгүй байна.

Удирдлагын хайрцаг

1. Удирдлагын аппаратын хайрцаг нь 30x40x15 хэмжээтэй, төмөр хийцтэй байх бөгөөд хайрцагийн доод хэсгийн 2 талд кабель сүвэгчлэх зориулалттай РБ13.5 загварын кабель сүвэгчлэгчийг байрлуулна.
2. Удирдлагын хайрцаг нь дотор сууриндаа угсравчин дүтэмцтэй төмөр хийцийн хавтайнтай байх ба удирдлагын хайрцаг болон цагийн релег түүн дээр болтон холболтоор дэхлэж тогтооно.
3. ШУА -ийн Информатикийн хүрээлэнд боловсруулсан алсын удирдлагын аппаратыг байрлуулах боломжтой зай талбайтай үлдээж цагийн релег байрлуулна.

Удирдлагын аппарат

1. ШУА -ийн Информатикийн хүрээлэнд боловсруулсан гэрэлтүүлгийн самбарын удирдлагын аппарат байна. Энэ аппарат нь удирдлагын хайрцаг дотор дээд хэсэгт боолтон холболтоор дэхлэгдэх ба 20x15x10 ихгүй хэмжээтэй байна.

Тоолуурын хайрцаг

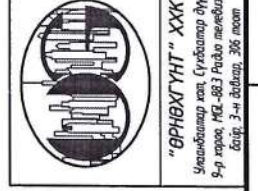
1. Тоолуурын хайрцаг нь нүүрэн хэсэгтээ 27x8 /хэмжээг табина/ хэмжээтэй тунгалаг хаалттай, түүгээр тоолуурын заалтыг харах боломжтой, 40x40x20 хэмжээтэй хайрцаг байна.
2. Тоолуурын хайрцаг нь дотор сууриндаа угсравчин дүтэмцтэй их биендээ болтон холболтоор дэхлэгдэх төмөр хийцийн хавтантай байх ба тоолуур болон 3 фазын ерөнхий автоматыг түүн дээр болтон холболтоор дэхлэж тогтооно.
3. Тоолуурын хайрцаг нь дээд болон доод хэсэгтээ 3мм ээс багагүй диаметр бүхий тус бүр 3 ш кабель сүвэгчлэх нүхтэй байна.
4. Тоолуурын хайрцаг дотор 100 А-ийн 3 фазын автомат болон 100А-ийн 3 фазын тарифтай DTSD111 тоолуурыг байрлуулна.

Тоолуур

1. 100А ийн 3 фазын тарифтай RS-485 холболтоор удирдлагын аппараттай мэдээлэл солилцох чадвартай DTSD111 тоолуур байна. Уг тоолуурыг тоолуурын хайрцагт боолтон холболтоор дэхлэнэ.
- Суурийн блок
1. Нийтийн эзэмшлийн гудамж талбайн гэрэлтүүлгийн удирдлагын самбарыг тусгай цутгасан бетон суурин дээр дэхлэж, суурийг газарт 0.4м ээс багагүй гүнд суулгаж өгнө. Суурь нь өөрийн газардуулах байгууламжтай байна.
 2. Суурь нь доод хэсэгтээ 15см диаметр бүхий кабель сүвэгчлэх бш нүх, гол хэсгээрээ хөндий хийцтэй байх бөгөөд түүгээр тэжээлийн кабелийг сүвэгчлж гэрэлтүүлгийн самбарт оруулна.
 3. Самбар дэхлэх болтыг цутгамал бетон суурийн их биеийн төмөр араманд гагнаж, цутгамал суурийн дээд ирмэгээс дээш 5см аас багагүй ил гаргаж өгсөн байна.

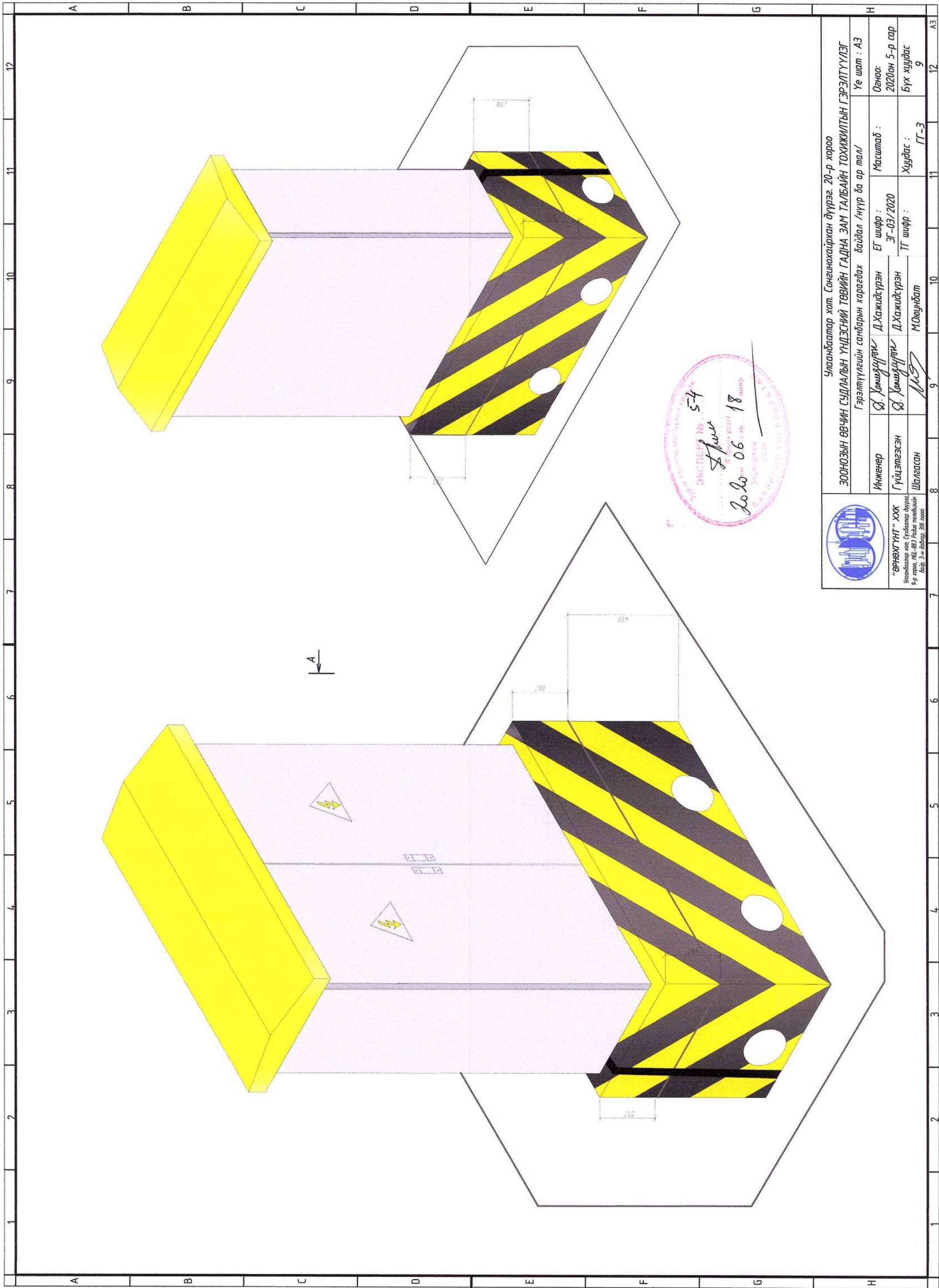
Газардуулга

1. Газрын хөрсний эсэргүүцэл тодорхойгүй тул $r=1000$ Ом.м гэж авав. Гэрэлтүүлгийн самбар болон бүх тоноглол, тусгаарлагчийн сууриудыг газардуулна.
2. Газардуулгын хэвтээ хүрээг 10 мм голчтой дугуй гангаар хийнэ. /50x5-ийн туузан гангаар хийж болно. Дугуй /туузан/ ганг газрын тэгшлэгдсэн түвшингээс доош 0,5м-ийн гүнд шуудуунд суулгана.
3. Босоо электродыг 3.0 м-ийн урттай 22 мм голчтой дугуй огтлолтой гангаар хийнэ. /2.5 м-ийн урттай 50x50x5-ийн дулан төмрөөр хийж болно./ Босоо электродыг өрөмдөх замаар газарт зоож угсарна.
4. Газардуулгын хэвтээ хүрээ, босоо электродыг хооронд нь гагнуураар холбон.
5. Гэрэлтүүлгийн самбарын газардуулгын эсэргүүцэл нь жилийн аль ч улиралд 4 Ом-оос ихгүй байх шаардлагатай.



Улаанбаатар хот, Сонгинохайрхан дүүрэг, 20-р хороо			
ЗООНОЗЫН ӨВЧИН СУДЛАЛЫН ҮНДЭСНИЙ ТӨВИЙН ГАДНА ЗАМ ТАЛБАЙН ТОХИЖИЛТЫН ГЭРЭЛТҮҮЛЭГ			
Инженер	Д.Хамдсүрэн	ЕГ шифр :	Масштаб :
Гүйцэтгэгч	Д.Хамдсүрэн	ЭГ-03/2020	Огноо:
Шалгагсан	М.Оюунбат	ТГ шифр :	Хуудас :
			Бүх хуудас 9
			ГТ-2
			Үе шалт : АЗ

"ӨРНӨХГҮҮН" ХХК
Улаанбаатар хот, Сүхбаатар дүүрэг,
9-р хороо, №4-48.3 Рашаа төлбөрийн
байр, 3-н давхар, 386 тоот

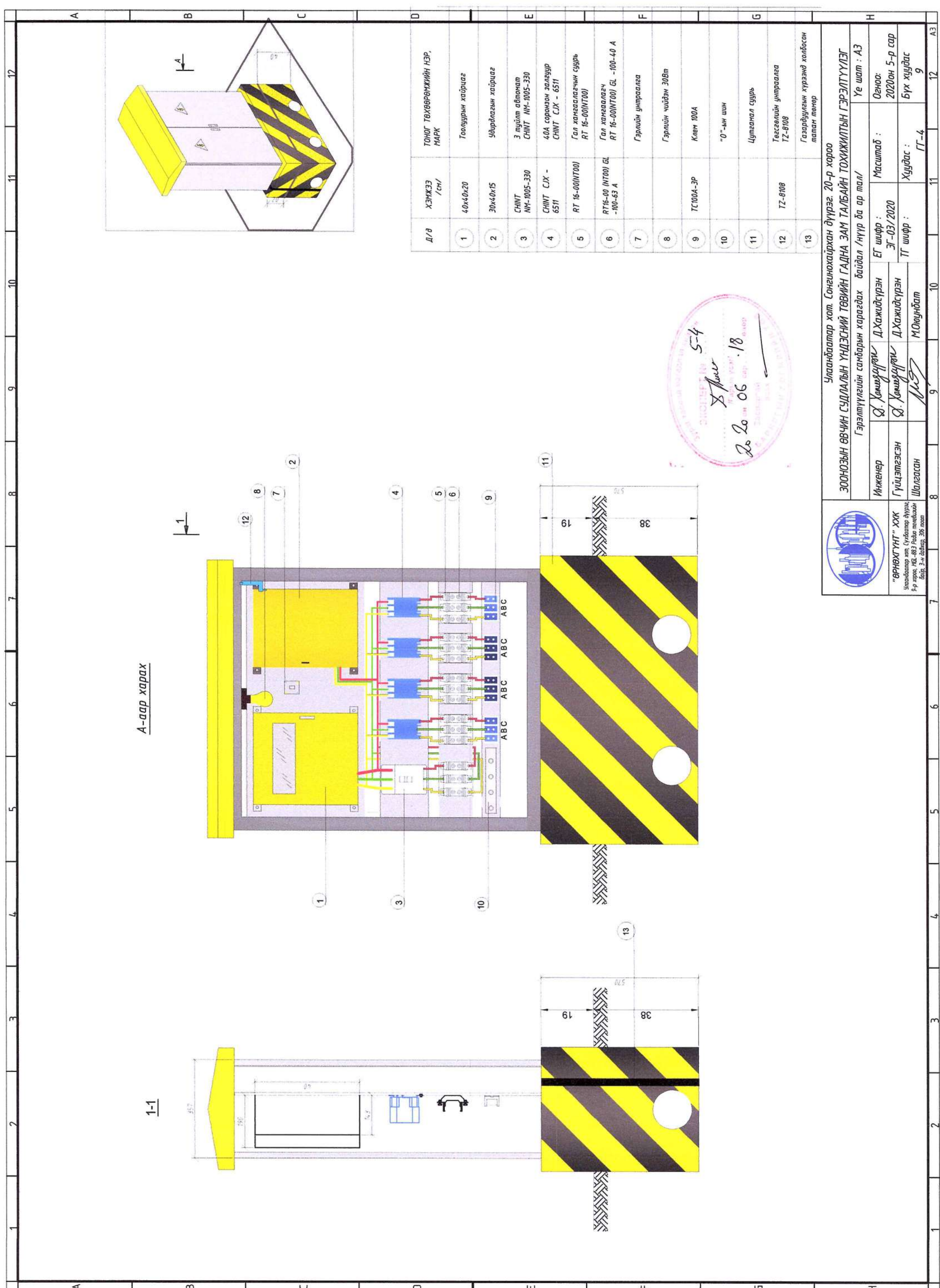


ЭКСПЕРТ № 54
 2020 оны 06 сар 18 өдөр
 Төвний аймгийн хөгжлийн үйлчилгээний газар



"ӨРНӨХГҮҮНТ" ХХК
 Улаанбаатар хот, Сүхбаатар дүүрэг,
 9-р хороо, №2-83 Ротонда төвийн байр,
 3-н байр, 36 м² талбай

ЗООНОЗЫН ӨВЧИН СУДЛАЛЫН ҮНДЭСНИЙ ТӨВИЙН ГАДНА ЗАМ ТАЛБАЙН ТОХИЖИЛТЫН ГЭРЭЛТҮҮЛЭГ		Улаанбаатар хот, Сонгинохайрхан дүүрэг, 20-р хороо	
Гэрэлтүүлгийн самбарын харагдах байдал /нүүр ба ар тал/		Үе шат : АЗ	
Инженер	Д.Хамжидсүрэн	ЕГ шифр :	Масштаб :
Гүйцэтгэсэн	Д.Хамжидсүрэн	ЭГ-03/2020	Огноо: 2020 он 5-р сар
Шалгасан	М.Оюунбат	ТГ шифр :	Бүх хуудас 9
		Хуудас :	ТГ-3



А-аар харах

1-1

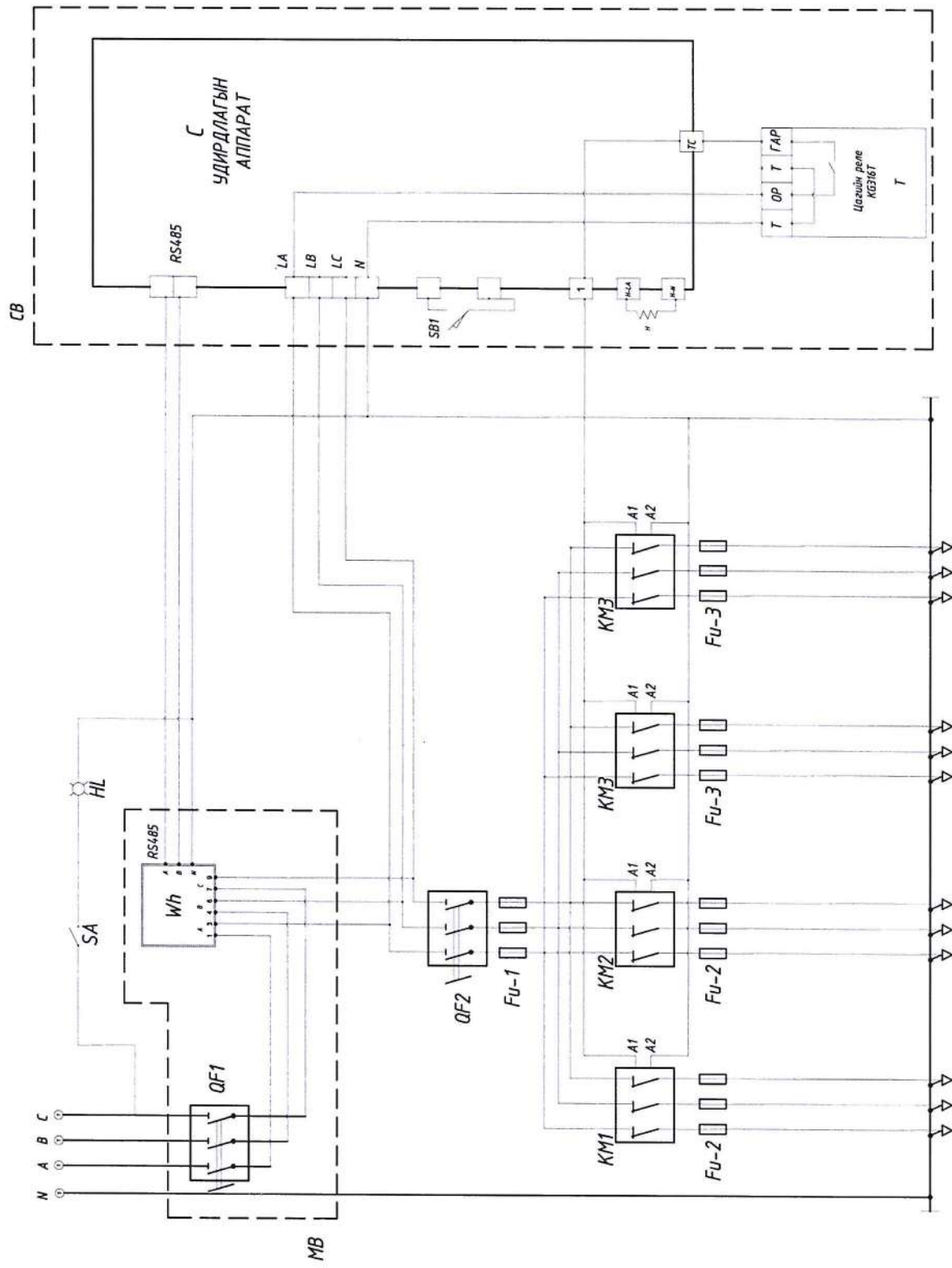
Д/д	ХЭНЖЭЭ /см/	ТОНОГ ТӨХӨӨРӨМЖИЙН НЭР, МАРК
1	40x40x20	Тоолуурын хайрцаг
2	30x40x15	Удирдлагын хайрцаг
3	CHINT NH-100S-330	3 туйлт автомат CHINT NH-100S-330
4	CHINT CJX - 6511	40А соронзон залуур CHINT CJX - 6511
5	RT 16-00(NT00)	Гал хамгаалагчийн суурь RT 16-00(NT00)
6	RT16-00 (NT00) GL -100-63 А	Гал хамгаалагч RT 16-00(NT00) GL -100-40 А
7		Гэрлийн унтраалга
8		Гэрлийн чийдэн 30Вт
9	ТС100А-ЭР	Клем 100А
10		"0"-ын шин
11		Цутгаал суурь
12	TZ-8108	Төгсгөлийн унтраалга TZ-8108
13		Газардуулагын хүрээнд холбосон талаяг төгөр

5-4
 20.06.2020
 Д.Хамжидсүрэн

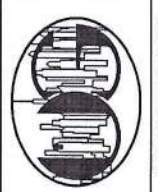
<p>"ӨРНӨХГҮНТ" ХХК Улаанбаатар хот, Сонгинохайрхан дүүрэг, 20-р хороо 5-р хороо, №3, Редис мөнхийн байр, 3-н байр, 306 тоот</p>	Инженер	Д.Хамжидсүрэн	Гэрэлтүүлгийн самбарын харагдах байдал /нүүр да ар тал/	Масштаб :	Үе шат : АЗ
	Гүйцэтгэсэн	Д.Хамжидсүрэн	ЭГ шифр :	Огноо:	2020 он 5-р сар
Шалгасан	М.Оюундам	ТГ шифр :	Хуудас :	Бүх хуудас	9

Алсын удирдлагатай гэрэлтүүлгийн самбарын зарчмын схем
/4 гаргалгатай гэрэлтүүлгийн самбар/

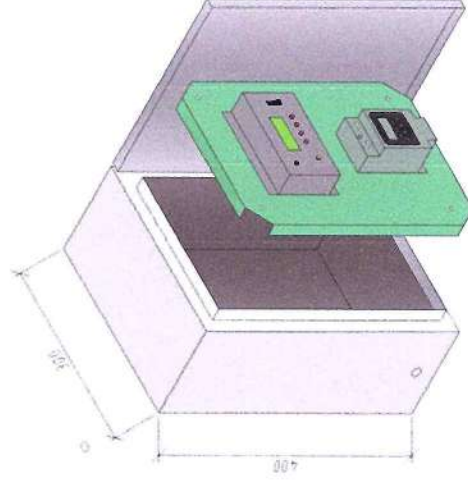
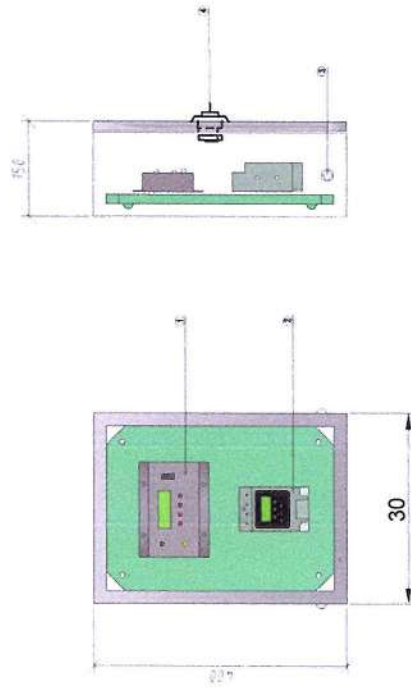
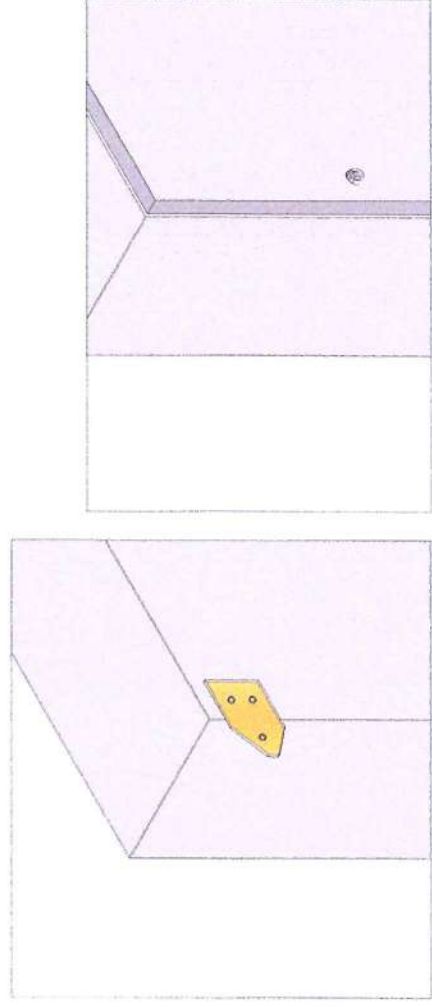
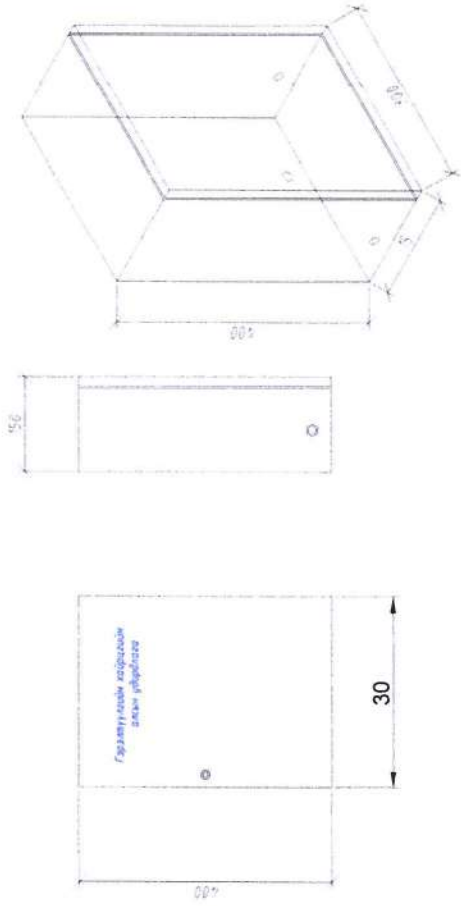
ТЭМДЭГ- ЛЭГЭЭ	ТОНОГ ТӨХӨӨРӨМЖИЙН НЭР, МАРК	ТОО /ш/
CB	Удирдлагын хайрцаг	1
QF1,2	3 туйлт 63А автомат CHINT NM-100S-330	2
KM	25А соронзон залгуур CHINT CJX - 65T1	4
SA	Гэрлийн унтраалга	1
HL	Гэрлийн чийдэн 30Вт	1
Fu-1	Гал хамгаалагч RT 16-00(NT00) GL - 63А	3
Fu-2	Гал хамгаалагч RT 16-00(NT00) GL - 25 А	12
SB1	Төгсгөлийн унтраалга TZ-8108	1
Wh	3 фазын бүрэн электрон тоолуур DTSD111-63А	1
MB	Тоолуурын хайрцаг	1
C	Удирдлагын аппарат	1
T	Цагийн реле	1
H	Халаагуур	1



ЭКСПЕРТ № 5-4
2020 он 06 сар 18 өдөр
Засварлагч
БАРЗДЭГЭЙН ДЭГЖИЙН ХАМГААГАГЧ

 <p>"ӨРНӨХГҮНТ" ХХК Улаанбаатар хот, Сүхбаатар дүүрэг, Р-р хороо, №5-8БЗ Рокко төлбөрийн дот. 3-ч. байр, 306 тоо</p>	Улаанбаатар хот, Сонгинохайрхан дүүрэг, 20-р хороо
	ЗООНОЗЫН ӨВЧИН СУДЛАЛЫН ҮНДЭСНИЙ ТӨВИЙН ГАДНА ЗАМ ТАЛБАЙН ТОХИЖИЛТЫН ГЭРЭЛТҮҮЛЭГ
Инженер	1 гаргалгатай гэрэлтүүлгийн самбарын зарчмын схем
Гүйцэтгэсэн	Инженер Д.Хамидсүрэн
Шалгасан	Гүйцэтгэсэн Д.Хамидсүрэн М.Оюунбат
Масштаб :	ЕГ шифр : ЭГ-03/2020
Хуудас :	ТТ шифр :
Хуудас : 9	Масштаб :
Бүх хуудас	Хуудас : ГГ-5
Огноо:	Үе шат : АЗ
2020 он 5-р сар	
Бүх хуудас	
9	

Алсын удирдлагын хайрцаг



№	Нэр	марк	тоо
1	Удирдлагын аппарат	LCS 485-V12	1
2	Цагийн реле	CHNT KG316T	1
3	Кабель сүвэгчлэгч	PG 13.5	1
4	Нууц цоож		1



"ӨРНӨХҮҮНТ" ХХК
Улаанбаатар хот, Сүхбаатар дүүрэг
8-р хороо, МЭ-883 Редиа төв байр
байр, 3-н байр, 306 өрөөн

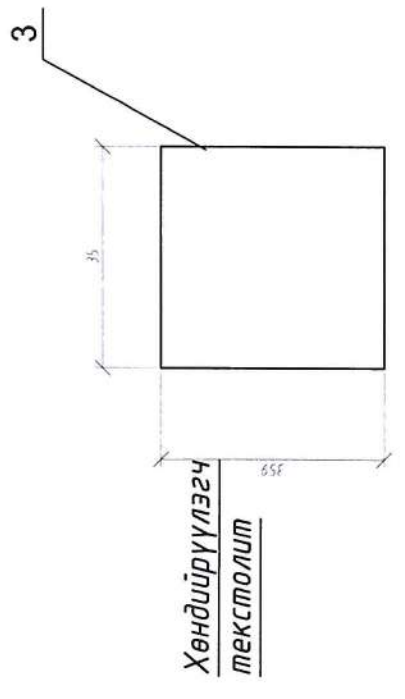
Улаанбаатар хот, Сонгинохайрхан дүүрэг, 20-р хороо
ЗООНОЗЫН ӨВЧИН СУДЛАЛЫН ҮНДЭСНИЙ ТӨВИЙН ГАДНА ЗАМ ТАЛБАЙН ТОХИЖИЛТЫН ГЭРЭЛТҮҮЛЭГ

Гэрэлтүүлгийн самбарын алсын удирдлага

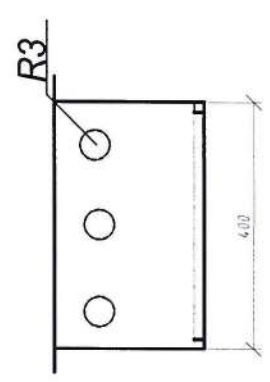
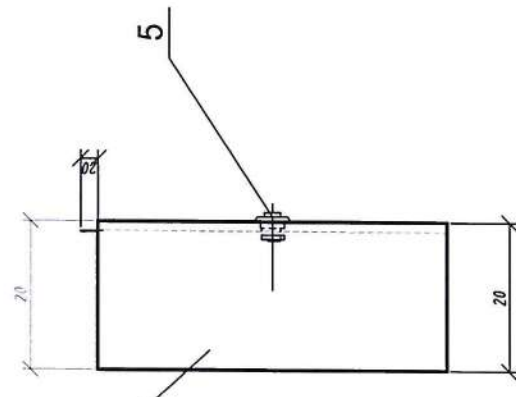
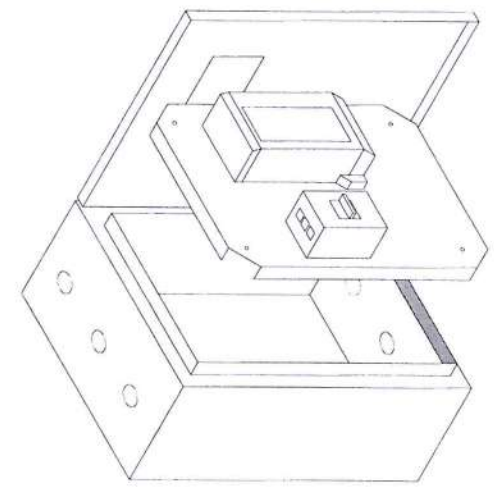
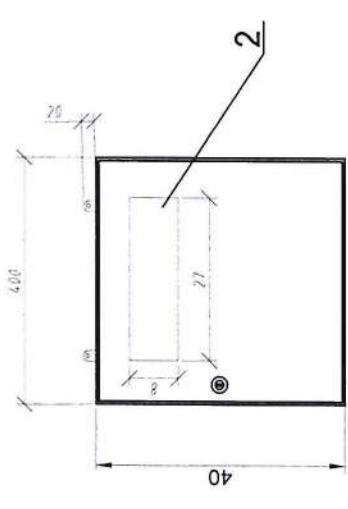
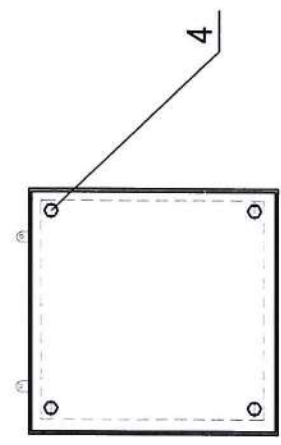
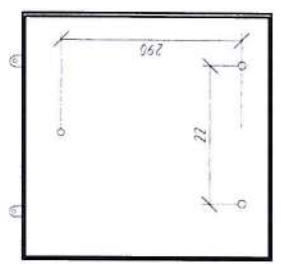
Инженер		Масштаб :		Үе шат : АЗ	
Д.Хамзүүрэн	Д.Хамзүүрэн	ЭГ шифр :	ЭГ шифр :	Огноо:	2020 он 5-р сар
Д.Хамзүүрэн	Д.Хамзүүрэн	ТТ шифр :	ТТ шифр :	Бүх хуудас	9
Шалгалсан	М.Оюунбат			Хуудас :	ГГ-7

А3

Тоолуурын хайрцаг



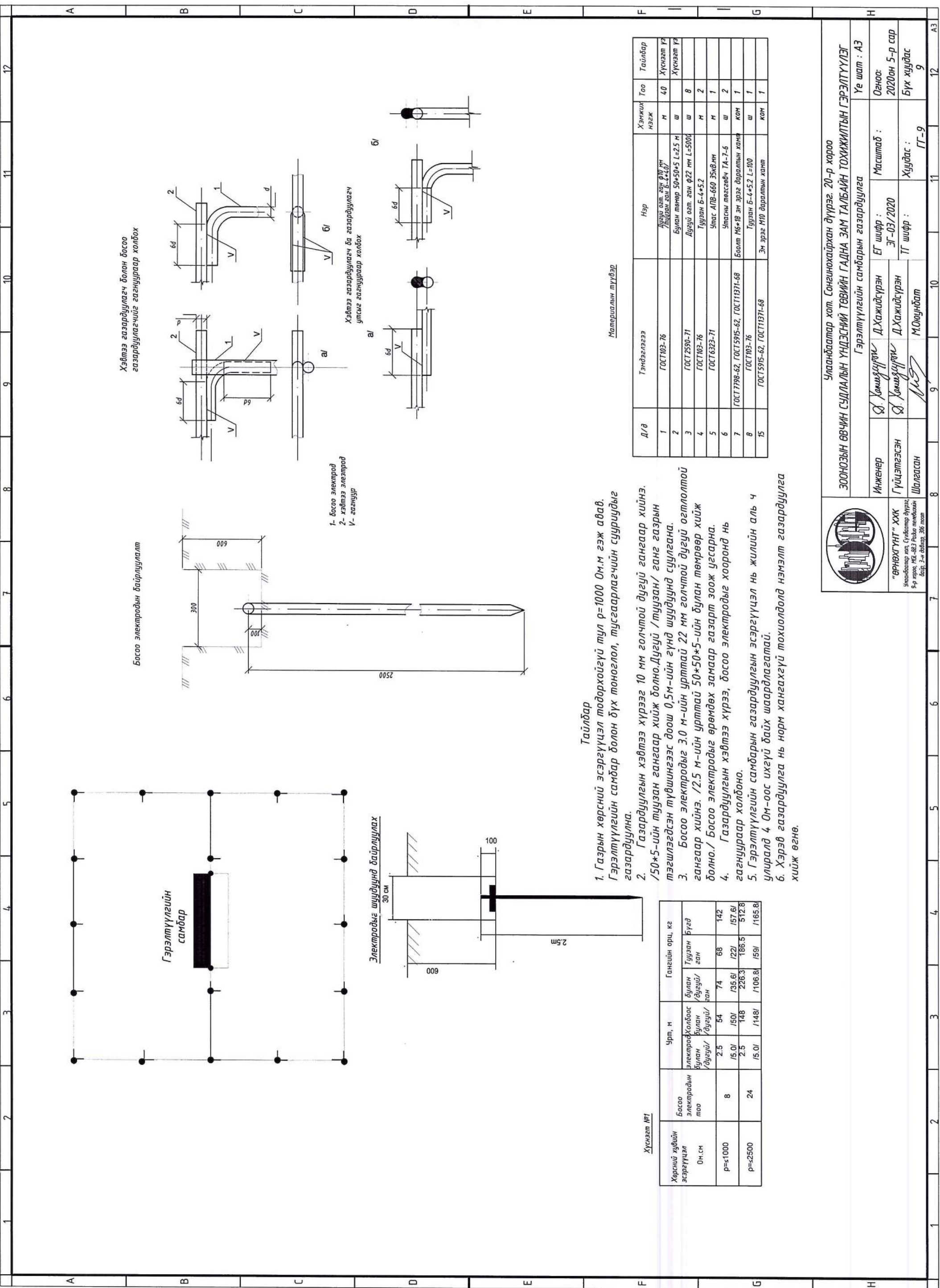
Ар тал



ТЭМДЭГ - ЛЭГЭЭ	Нэр, хэмжээ /мм/	Нэр ГС-т /ш/
1	Тоолуурын самбар/ 40*40*20/	1
2	Целлюид цонх	1
3	Хөндийрүүлэгч текстолит 350*350	1
4	Болт, гайка, шайба M10	4-4-8
5	Нууц цоож	1



Улаанбаатар хот, Сүхбаатар дүүрэг, 20-р хороо			
ЗООНОЗЫН ӨВЧИН СУДЛАЛЫН ҮНДЭСНИЙ ТӨВИЙН ГАДНА ЗАМ ТАЛБАЙН ТОХИЖИЛТЫН ГЭРЭЛТҮҮЛЭГ			
Гэрэлтүүлгийн самбарын тоолуурын хайрцаг			
Инженер	Д.Хамжидсүрэн	ЕГ шифр:	ЭГ-03/2020
Гүйцэтгэсэн	Д.Хамжидсүрэн	ТГ шифр:	ГГ-8
Шалгасан	М.Оюунбат	Хуудас:	ГГ-8
		Масштаб:	2020он 5-р сар
		Үе шат:	Бүх хуудас
		Огноо:	9



Хэвтээ газардуулагч болон босоо газардуулагчийг ганцураар холбох

Босоо электродын байрлалт

1- босоо электрод
2- хэвтээ электрод
V- ганцуур

Хэвтээ газардуулагч ба газардуулагч улсыг ганцураар холбох

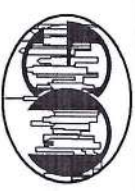
Тайлбар

- Газрын хөрсний эсэргүүцэл тодорхойгүй тул $r=1000$ Ом.м гэж авад. Гэрэлтүүлгийн самбар болон бүх тоноглол, тусгаарлагчийн сууриудыг газардуулна.
- Газардууллын хэвтээ хүрээг 10 мм голчтой дугуй гангаар хийнэ. /50*5-ийн туузан гангаар хийж болно. Дугуй /туузан/ ганг газрын тэгшлэгдсэн түвшингээс доош 0,5м-ийн гүнд шүүдүүнд суулгана.
- Босоо электродыг 3.0 м-ийн урттай 22 мм голчтой дугуй огтлолтой гангаар хийнэ. /2.5 м-ийн урттай 50*50*5-ийн булан төмрөөр хийж болно./ Босоо электродыг өрөмдөх замаар газарт зоож угсарна.
- Газардууллын хэвтээ хүрээ, босоо электродыг хооронд нь гагнуураар холбоно.
- Гэрэлтүүлгийн самбарын газардууллын эсэргүүцэл нь жилийн аль ч улиралд 4 Ом-оос ихгүй байх шаардлагатай.
- Хэрэв газардуулга нь норм хангахгүй тохиолдолд нэмэлт газардуулга хийж өгнө.

Материалын түүвэр

Д/д	Тэмдэглэгээ	Нэр	Хэмжээ	Тоо	Тайлбар
1	ГОСТ103-76	Дугуй огт. ган φ10 мм /булан ган Б-4*40/	м	40	Хүснэгт үз
2	ГОСТ2590-71	Булан төмөр 50*50*5 L=25 м	ш		Хүснэгт үз
4	ГОСТ103-76	Дугуй огт. ган φ22 мм L=5000	ш	8	
5	ГОСТ6323-71	Туузан Б-4*5.2	м	2	
6	ГОСТ7798-62, ГОСТ5915-62, ГОСТ11371-68	Утас АПВ-660 35кВ.мн	м	1	
7	ГОСТ103-76	Утасны төгсгөвч ТА-7-6	ш	2	
8	ГОСТ5915-62, ГОСТ11371-68	Боолт М6*18 эм эрэг даралтын хамт	ком	1	
15	ГОСТ5915-62, ГОСТ11371-68	Туузан Б-4*5.2 L=100	ш	1	
		Эм эрэг М10 даралтын хамт	ком	1	

Хөрсний хүфийн эсэргүүцэл Ом.см	Босоо электродын тоо	Эрэм, м		Гангийн орц, кг	
		электродын булан /дугуй/	Холбоос булан /дугуй/	булан /дугуй/ ган	Туузан ган
$r=1000$	8	2.5 /50.0/	54 /50.0/	74 /35.6/	68 /22/
$r=2500$	24	2.5 /50.0/	148 /148/	226.3 /106.8/	186.5 /59/
					142 /157.8/
					512.8 /165.8/



"ӨРНӨХҮҮНТ" ХХК
Улаанбаатар хот, Сүхбаатар дүүрэг,
9-р хороо, МЭ-83 Редис мөнгөний
байр, 3-н байр, 306 тоо

ЗООНОЗЫН ӨВЧИН СУДАЛГААНЫ ҮНДСЭНИЙ ТӨВИЙН ГАДНА ЗАМ ТАЛБАЙН ТОХИЖИЛТЫН ГЭРЭЛТҮҮЛЭГ

Улаанбаатар хот, Сонгинохайрхан дүүрэг, 20-р хороо

Гэрэлтүүлгийн самбарын газардуулга

Инженер
Гүйцэтгэсэн
Шалгасан

Инженер
Гүйцэтгэсэн
Шалгасан

Инженер: Д.Хамидсүрэн
Гүйцэтгэсэн: Д.Хамидсүрэн
Шалгасан: М.Оюунбат

Масштаб:
Хуудас:
ГГ-9

ЕГ шифр:
ТГ шифр:

ЕГ шифр: ЭГ-03/2020
ТГ шифр:

Огноо:
Бүх хуудас

Үе шат: АЗ

Огноо:
Бүх хуудас

2020 он 5-р сар

9

11

12

12

А3

"ӨРНӨХГҮНТ "ХХК

Улаанбаатар хот Сүхбаатар дүүрэг, 9-р хороо, МБЛ-88.3 Радио
телевизийн байр, 3 давхар 306тоот, утас:99067813

ЕГ Шифр:
ТГ Шифр: ӨГ/05-20

(УЛААНБААТАР ХОТ, СОНГИНОХАЙРХАН ДҮҮРЭГ, 20-Р ХОРОО)

"ЗООНОЗЫН ӨВЧИН СУДЛАЛЫН ҮНДЭСНИЙ ТӨВ"
(ажлын зураг)

ГАДНА КАМЕРЖУУЛАЛТ -ГХ



Инженер

/Б.Одбаяр/

Захирал

/Ц.Булганчимэг /

Улаанбаатар хот

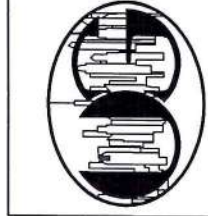
2020 он

Зургийн бүрдэл

Хуудас	Зургийн нэр	Тайлбар
ГХ-1	Зургийн бүрдэл, Тайлбар бичиг	
ГХ-2	Таних тэмдэг	
ГХ-3	Материалын түүвэр	
ГХ-4	Угсралтын бүдүүвч	
ГХ-5	Гадна холбооны төлөвлөлтийн тойм	M1:750
ГХ-6	Гадна холбооны сувагчлалын байгуулалт-1	M1:500
ГХ-7	Гадна холбооны сувагчлалын байгуулалт-2	M1:500
ГХ-8	Гадна холбооны сувагчлалын байгуулалт-3	M1:500
ГХ-9	Гадна холбооны сувагчлалын байгуулалт-4	M1:500
ГХ-10	Гадна холбооны сувагчлалын байгуулалт-5	M1:500
ГХ-11	Гадна холбооны сувагчлалын байгуулалт-6	M1:500
ГХ-12	Хяналтын камерын шон дээр суурилах хайрцаг болон төхөөрөмж	
ГХ-13	Огтлол	
ГХ-14	Камерын шонгийн суурь	
ГХ-15	Суулгах нарийвч СН-1	
ГХ-16	7 метр камерын шон /1м консол/	
ГХ-17	Огтлол 1-1--5-5, түүвэр	

ТАЙЛАР

1. Зураг хийх үндэслэл
 - 1.1 Холбооны MNS4908-2017, MNS5016-2001, MNS5015-2001, MNS5017-2001, MNS5277-2001, MNS5280-2003, MNS6305 : 2012, MNS 6305 : 2013 стандартууд
 - 1.2 ЭМЯ Зоонозын өвчин судлалын үндэсний төвийн захирлын 2020 оны 06 сарын 11-ний өдрийн 18/271 тоом хяналтын камер суурилуулах санал
- 2.3ургийн шийдэл
 - А.Сувагчлалын байгуулалт
 - 2.1 Улаанбаатар хот Сонгинохайрхан дүүрэг 20-р хорооны нутагт байрлах Зоонозын өвчин судлалын үндэсний төвийн гадна талбайн похижилт ажлын хяналтын камерыг ф63мм диаметртэй 1 эгнээ холбооны сувагчлал хийхээр төлөвлөв.
 - Б. Салбар кабелийн тархалт
 - 2.2 Төлөвлөж дүй хяналтын камерын удирдлага хяналтын төхөөрөмжийг харуулын дайранд серверийн өрөө гарган суурилуулахаар төлөвлөв. Серверийн өрөөнд 24 шөрмөсийн шилэн кабелийн төгсгөлийн төхөөрөмж (FDF) суурилуулна. Төлөвлөж дүй 24 шөрмөсийн шилэн кабелийн төгсгөлийн төхөөрөмжөөс 24 шөрмөсийн шилэн кабелийг гарган 24 шөрмөсийн муфт хийхээр төлөвлөв.
 - 2.3 Төлөвлөж дүй 24 шөрмөсийн муфтнээс 13 дайрлалд байгаа хяналтын камеруудыг 6 шөрмөсийн шилэн кабелиар 3 метр өндөрт байрлах 650x500x150мм хэмжээтэй хайрцаг оруулан шилэн кабелийн төгсгөлийн төхөөрөмжид холбохоор төлөвлөв. Салбар кабелийн тархалтын зургаас харна.
 - 3.Онцгой нөхцөл
 - 3.1 Төлөвлөж байгаа сувагчлалд дулааны шугам, цэвэр болон дохир усны шугам, цахилгааны кабель шугам, автосам хөндлөн огтлол байгаа хэсэгт холбооны ган сувагчлалаар суурилуулахаар төлөвлөв.
 - 3.2 Барилгын ажил дууссаны дараа хотын мэдээллийн санд инженерийн шугам сүлжээний зураг төслийг нээгдэн өгч баталгаажуулна.
 - 3.3 Бүх угсралтын ажлыг холбооны техник, аюулгүй ажиллагааны дүрмийн дагуу ХХЗХ-ээс олгогдсон тусгай зөвшөөрөлтэй байгууллага, аж ахуйн нэгжээр гүйцэтгүүлэх шаардлагатай.



"ӨРНӨХ ГҮНТ" ХХК

Улаанбаатар хот. Сонгинохайрхан дүүрэг. 20-р хороо
ЗООНОЗЫН ӨВЧИН СУДЛАЛЫН ҮНДЭСНИЙ ТӨВИЙН ГАДНА ТАЛБАЙН ТОХИЖИЛТ

Зургийн дүрвэл, Тайлбар бичиг

Инженер	Б.Одбаяр	ЕГ Шифр:	ӨГ-05/2020	Масштаб:	M1:500	Огноо:	2020он
Гүйцэтгэсэн	Г.Мөнхбат	ТГ Шифр:		Зургийн дугаар:	ГХ-1	Хуудас:	17
Шалсан	Б.Одбаяр						

Үе шал:

А3

Огноо:

2020он

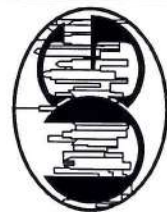
Хуудас:

ГХ-1

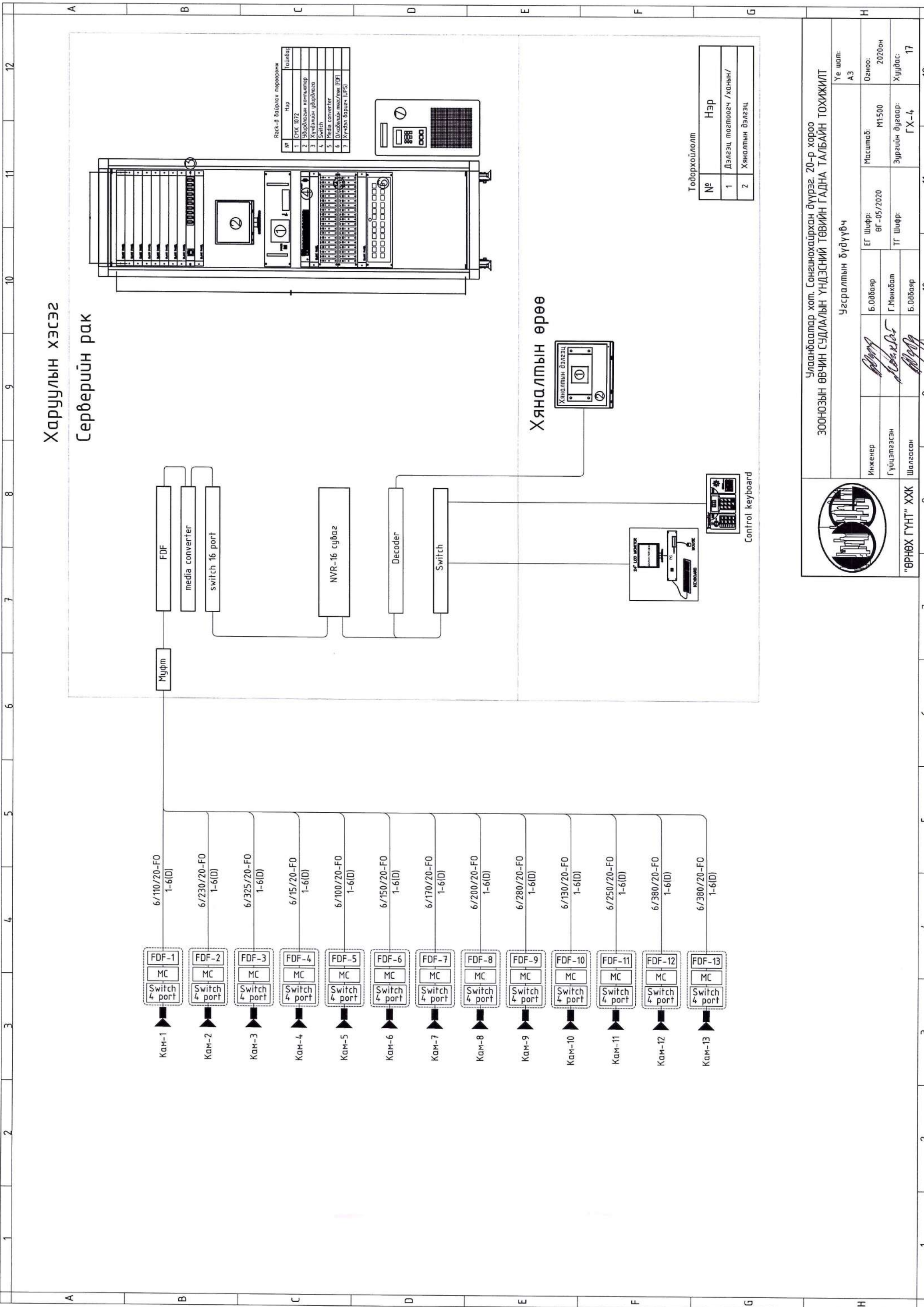
17

1	2	3	4	5	6	7	8	9	10	11	12	
A	B	C	D	E	F	G	H					
Таних тэмдэг												
	<p>Одоо байгаа худаг</p> <p>Төлөвлөж буй худаг</p> <p>Одоо байгаа холбооны асбестоцементэн сувагчлал Сувагчлалын урт</p> <p>Одоо байгаа яндангийн тоо</p> <p>Одоо байгаа сувагчлал</p> <p>Одоо байгаа сувагчлалын урт</p> <p>PVC-110 мм яндан</p> <p>PVC-63 мм яндан</p>	<p>Төлөвлөж буй сувагчлал</p> <p>Одоо байгаа сувагчлалын урт</p> <p>PVC-110 мм яндан</p> <p>PVC-63 мм яндан</p>	<p>Хамгаалалт хийх сувагчлал</p>	<p>Төлөвлөж буй шилэн кабель кабелийн хосын тоо</p> <p>сүвлэх кабелийн урт /м/ он</p> <p>10/35.0/18/FO</p> <p>01-10(D)</p> <p>FO -шилэн кабель/ кабелийн байрлал /M-ханаар, дувагчлал,В-газраар, А-агаар/ шөрмөсний дугаар</p>	<p>Төлөвлөж буй шилэн кабелийн муфт</p>	<p>Төлөвлөж буй шилэн кабелийн төгсгөлийн төхөөрөмж</p> <p>FDI</p>	<p>Хяналтын камерын шон</p> <p>Хяналтын камер</p>	<p>Баганад суурилуулах самбар</p>				
							Таних лэмдэг					
							Улаанбаатар хот. Сонгинохайрхан дүүрэг. 20-р хороо ЗООНОЗЫН ӨВЧИН СУДЛАЛЫН ҮНДЭСНИЙ ТӨВИЙН ГАДНА ТАЛБАЙН ТОХИЖИЛТ					
							Инженер					
							Б.Одбаяр					
							Гүйцэтгэсэн					
							Г.Мөнхбат					
							Шалгасан					
							Б.Одбаяр					
							ЕГ Шифр: ӨГ-05/2020					
							ТГ Шифр:					
							Масштаб: М1:500					
							Зургийн дугаар: ГХ-2					
							Огноо: 2020он					
							Хуудас: 17					
							Үе шал: АЗ					
							"ӨРНӨХ ГҮНТ" ХХК					
1	2	3	4	5	6	7	8	9	10	11	12	

1	2	3	4	5	6	7	8	9	10	11	12	
Материалын түүвэр												
А	Материалын түүвэр	Марк	Хэмжих нэгж	Тоо ширхэг	Тайлбар							А
1	Холбооны гол сувагчлалын дамжуулах хоолой	PVC-63мм	м	1050								А
2	Анхааруулгын тууз	пв, пэ 150-250мм	м	1050								А
3	Элс		м ³	82								А
4	Хяналтын камерын төмөр бетон суурьтай металл багана	h=7м	ш	13								А
5	Хяналтын камерын шонд төхөөрөмж суурилуулах хайрцаг	IP64 650x500мм	ш	13								А
6	Шилэн болон цахилгааны кабелийн нөөц хадгалах хайрцаг	500x400мм	ш	13								А
7	Шилэн кабелийн төгсгөлийн төхөөрөмж	4 шөрмөс	ш	13								А
8	Сүлжээний зангилаа төхөөрөмж	switch 4 port	ш	13								А
9	Дохио хувиргах төхөөрөмж	media converter	ш	13								А
10	Шилэн кабелийн муфт	24 шөрмөс	ш	1								А
11	Сувагчлалын шилэн кабель	6 шөрмөс	м	2800								А
12	Сувагчлалын шилэн кабель	24 шөрмөс	м	30								А
13	Гадна суурилуулах хяналтын камер	хөвтээ чиглэлд 110° 2.8мм линз IR=50м	ш	13								А
14	Жамлер кабель	L=1м	м	26								А
В	Материалын түүвэр	Марк	Хэмжих нэгж	Тоо ширхэг	Тайлбар							В
1	Холбооны босоо хайрцаг	42 unit	ш	1								В
2	Шилэн кабелийн төгсгөлийн төхөөрөмж	24 шөрмөс	ш	1								В
3	Дохио хувиргах төхөөрөмж	media converter	ш	13								В
4	Сүлжээний зангилаа төхөөрөмж	switch 16 port	ш	1								В
5	Бичлэг хадгалах төхөөрөмж NVR	NVR-16	ш	1								В
6	Дүрс дамжуулах төхөөрөмж	decoder 2 HDMI port	ш	1								В
7	Хяналтын дэлгэц	24 inch	ш	1								В
8	Удирдлагын гар	Control keyboard	ш	1								В
9	Серверийн хөргөлтийн төхөөрөмж		ш	1								В
10	Хүчдэл барих төхөөрөмж	UPS 5кВт	ш	1								В
С	Материалын түүвэр	Марк	Хэмжих нэгж	Тоо ширхэг	Тайлбар							С
1	Холбооны босоо хайрцаг	42 unit	ш	1								С
2	Шилэн кабелийн төгсгөлийн төхөөрөмж	24 шөрмөс	ш	1								С
3	Дохио хувиргах төхөөрөмж	media converter	ш	13								С
4	Сүлжээний зангилаа төхөөрөмж	switch 16 port	ш	1								С
5	Бичлэг хадгалах төхөөрөмж NVR	NVR-16	ш	1								С
6	Дүрс дамжуулах төхөөрөмж	decoder 2 HDMI port	ш	1								С
7	Хяналтын дэлгэц	24 inch	ш	1								С
8	Удирдлагын гар	Control keyboard	ш	1								С
9	Серверийн хөргөлтийн төхөөрөмж		ш	1								С
10	Хүчдэл барих төхөөрөмж	UPS 5кВт	ш	1								С
Д	Материалын түүвэр	Марк	Хэмжих нэгж	Тоо ширхэг	Тайлбар							Д
1	Холбооны босоо хайрцаг	42 unit	ш	1								Д
2	Шилэн кабелийн төгсгөлийн төхөөрөмж	24 шөрмөс	ш	1								Д
3	Дохио хувиргах төхөөрөмж	media converter	ш	13								Д
4	Сүлжээний зангилаа төхөөрөмж	switch 16 port	ш	1								Д
5	Бичлэг хадгалах төхөөрөмж NVR	NVR-16	ш	1								Д
6	Дүрс дамжуулах төхөөрөмж	decoder 2 HDMI port	ш	1								Д
7	Хяналтын дэлгэц	24 inch	ш	1								Д
8	Удирдлагын гар	Control keyboard	ш	1								Д
9	Серверийн хөргөлтийн төхөөрөмж		ш	1								Д
10	Хүчдэл барих төхөөрөмж	UPS 5кВт	ш	1								Д
Е	Материалын түүвэр	Марк	Хэмжих нэгж	Тоо ширхэг	Тайлбар							Е
1	Холбооны босоо хайрцаг	42 unit	ш	1								Е
2	Шилэн кабелийн төгсгөлийн төхөөрөмж	24 шөрмөс	ш	1								Е
3	Дохио хувиргах төхөөрөмж	media converter	ш	13								Е
4	Сүлжээний зангилаа төхөөрөмж	switch 16 port	ш	1								Е
5	Бичлэг хадгалах төхөөрөмж NVR	NVR-16	ш	1								Е
6	Дүрс дамжуулах төхөөрөмж	decoder 2 HDMI port	ш	1								Е
7	Хяналтын дэлгэц	24 inch	ш	1								Е
8	Удирдлагын гар	Control keyboard	ш	1								Е
9	Серверийн хөргөлтийн төхөөрөмж		ш	1								Е
10	Хүчдэл барих төхөөрөмж	UPS 5кВт	ш	1								Е
Ф	Материалын түүвэр	Марк	Хэмжих нэгж	Тоо ширхэг	Тайлбар							Ф
1	Холбооны босоо хайрцаг	42 unit	ш	1								Ф
2	Шилэн кабелийн төгсгөлийн төхөөрөмж	24 шөрмөс	ш	1								Ф
3	Дохио хувиргах төхөөрөмж	media converter	ш	13								Ф
4	Сүлжээний зангилаа төхөөрөмж	switch 16 port	ш	1								Ф
5	Бичлэг хадгалах төхөөрөмж NVR	NVR-16	ш	1								Ф
6	Дүрс дамжуулах төхөөрөмж	decoder 2 HDMI port	ш	1								Ф
7	Хяналтын дэлгэц	24 inch	ш	1								Ф
8	Удирдлагын гар	Control keyboard	ш	1								Ф
9	Серверийн хөргөлтийн төхөөрөмж		ш	1								Ф
10	Хүчдэл барих төхөөрөмж	UPS 5кВт	ш	1								Ф
Г	Материалын түүвэр	Марк	Хэмжих нэгж	Тоо ширхэг	Тайлбар							Г
1	Холбооны босоо хайрцаг	42 unit	ш	1								Г
2	Шилэн кабелийн төгсгөлийн төхөөрөмж	24 шөрмөс	ш	1								Г
3	Дохио хувиргах төхөөрөмж	media converter	ш	13								Г
4	Сүлжээний зангилаа төхөөрөмж	switch 16 port	ш	1								Г
5	Бичлэг хадгалах төхөөрөмж NVR	NVR-16	ш	1								Г
6	Дүрс дамжуулах төхөөрөмж	decoder 2 HDMI port	ш	1								Г
7	Хяналтын дэлгэц	24 inch	ш	1								Г
8	Удирдлагын гар	Control keyboard	ш	1								Г
9	Серверийн хөргөлтийн төхөөрөмж		ш	1								Г
10	Хүчдэл барих төхөөрөмж	UPS 5кВт	ш	1								Г
Н	Материалын түүвэр											Н
Улаанбаатар хот, Сонгинохайрхан дүүрэг, 20-р хороо ЗООНОЗЫН ӨВЧИН СУДЛАЛЫН ҮНДЭСНИЙ ТӨВИЙН ГАДНА ТАЛБАН ТОХИЖИЛТ											Н	
Инженер					Б.Одбаяр		ЕГ Шифр: ӨГ-05/2020		Масштаб: М1:500		Үе шат: АЗ	
Гүйцэтгэсэн					Г.Мөнхбат		ТГ Шифр:		Зургийн дугаар: ГХ-3		Огноо: 2020он	
Шалгасан					Б.Одбаяр				Хугацаа:		17	



"ӨРНӨХ ГҮНТ" ХХК



Харуулын хэсэг
Серверийн рак

Rack-д байрлах тэргэмж

№	Нэр	Тайлбар
1	СХУ 1072	
2	Урьдчилсан компьютер	
3	Урьдчилсан удирдлага	
4	Switch	
5	Редв converter	
6	Оливалын мөс/рак (PDU)	
7	Хувийн барууч (UPS)	

Тодорхойлолт

№	Нэр
1	Дэлгэц тогтоогч /ХАНЫН/
2	Хяналтын дэлгэц

Хяналтын өрөө



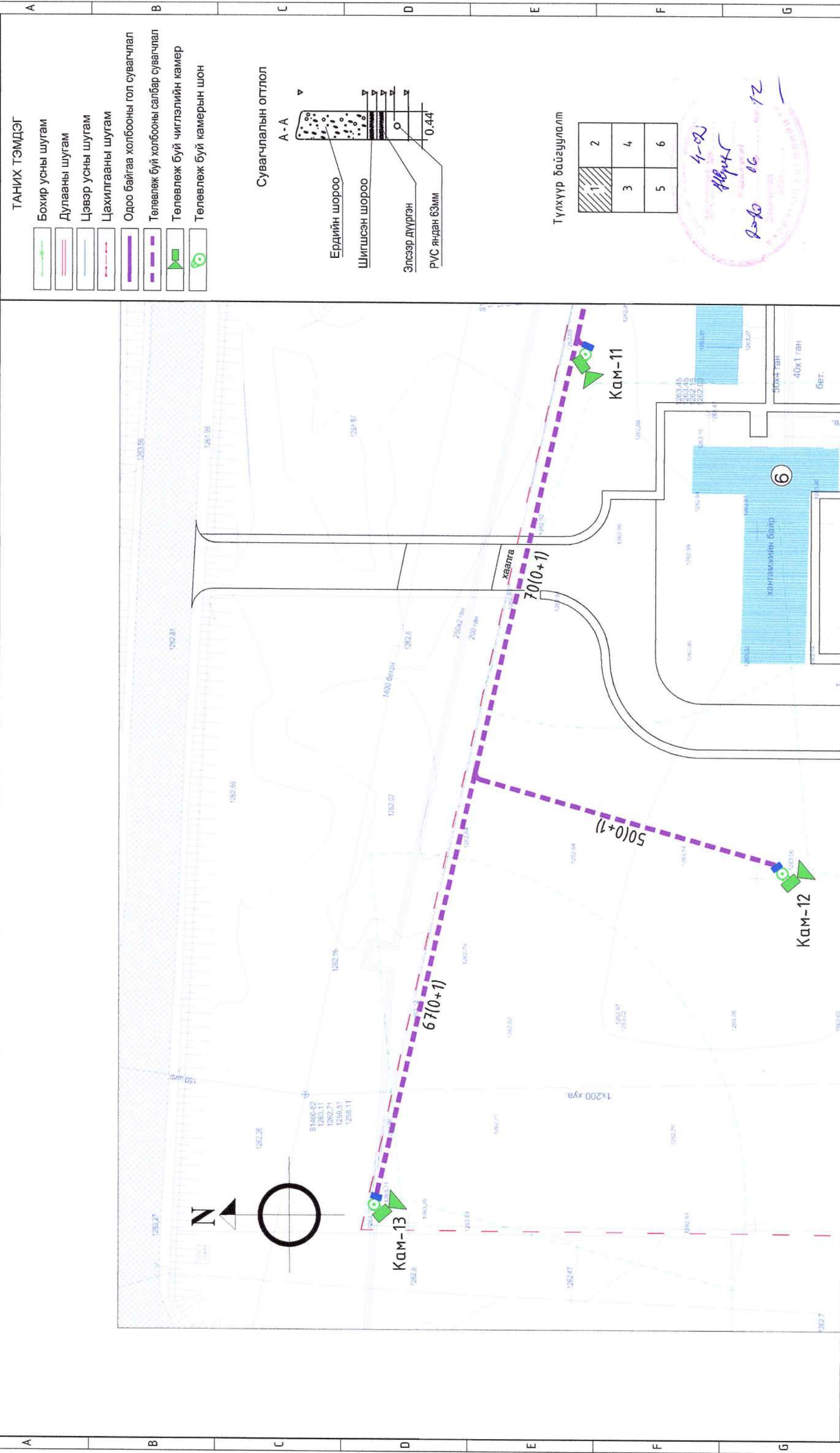
Угсралтын бүдүүвч

Улаанбаатар хот, Сонгинохайрхан дүүрэг, 20-р хороо
ЗООНОЗЫН ӨВЧИН СҮДЛЭЛЭЙН ҮНДЭСНИЙ ТӨВИЙН ГАДНА ТАЛБАЙН ТОХИЖИЛТ

Инженер	Б.Одбаяр	ЕГ Шифр:	Масштаб:	Угсралтын бүдүүвч	Үе шал:
Гүйцэтгэгсэн	Г.Мөнхбат	ӨГ-05/2020	M1:500	2020он	А3
Шалласан	Б.Одбаяр	ТГ Шифр:	Зургийн дугаар:	Хуудас:	
			ГХ-4	17	

"ӨРНӨХ ГҮҮТ" ХХК

ГАДНА ХОЛБООНЫ БАЙГУУЛАЛТ-1 М1:500



Улаанбаатар хот, Сонгинохайрхан дүүрэг, 20-р хороо
ЗООНОЗЫН ӨВЧИН СУДЛАЛЫН ҮНДЭСНИЙ ТӨВИЙН ГАДНА ТАЛБАЙН ТОХИЖИЛТ

Гадна холбооны байгуулалт-1

Инженер: *Б.Орбаяр*

Гүйцэтгэгсэн: *Г.Мөнхбат*

Шалсан: *Б.Орбаяр*

ЕГ Шифр: ВГ-05/2020

ТГ Шифр:

Масштаб: М1:500

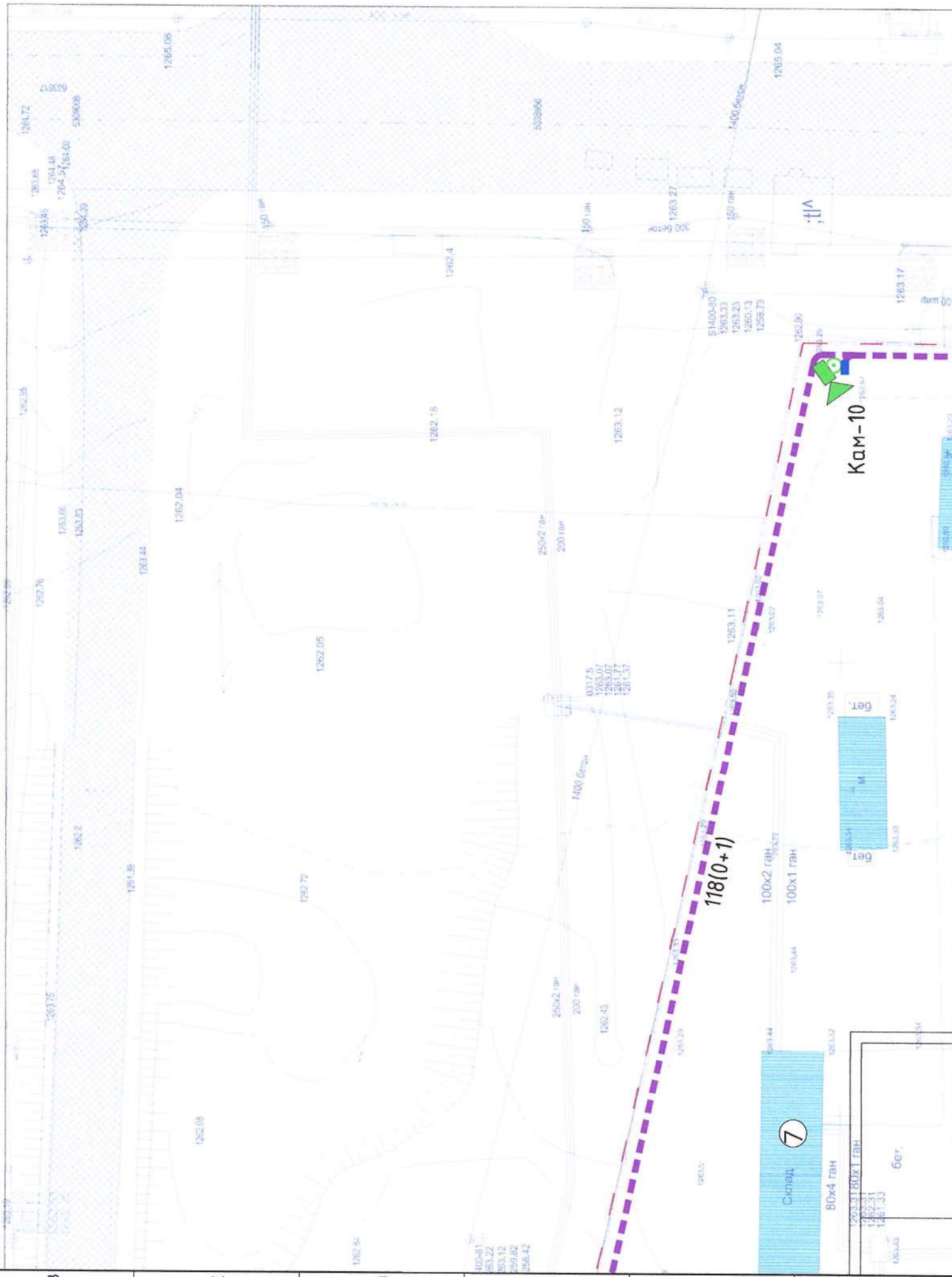
Зургийн дугаар: ГХ-7

Огноо: 2020 он

Хуудас: 17

Үе шал: А3

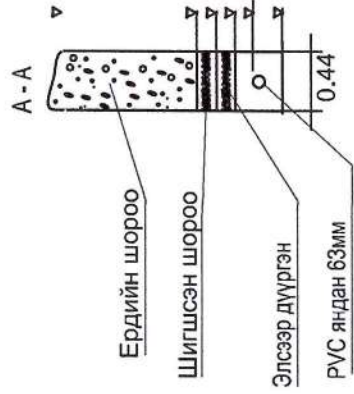
ГАДНА ХОЛБООНЫ БАЙГУУЛАЛТ-2 М1:500



ТАНИХ ТЭМДЭГ

- Бохир усны шугам
- Дулааны шугам
- Цэвэр усны шугам
- Цахилгааны шугам
- Одоо байгаа холбооны гол сувагчлал
- Төлөвлөж буй холбооны салбар сувагчлал
- Төлөвлөж буй чиглэлийн камер
- Төлөвлөж буй камерын шон

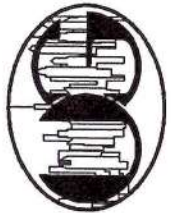
Сувагчлалын огтлол



Түлхүүр байгуулалт

1	2
3	4
5	6

Улаанбаатар хот, Сонгинохайрхан дүүрэг, 20-р хороо
ЗООНОЗЫН ӨВЧИН СУДЛАЛЫН ҮНДЭСНИЙ ТӨВИЙН ГАДНА ТАЛБAYН ТОХИЖИЛТ



"ӨРНӨХ ГҮНТ" ХХК

Гадна холбооны байгуулалт-2

Инженер	Б.Оббаяр	Масштаб:	М1:500	Огноо:	2020 он
Гүйцэтгэгч	Г.Мөнхбат	ЭГ Шифр:	БГ-05/2020	Хуудас:	ГХ-8
Шалсан	Б.Оббаяр	ТГ Шифр:		Хуудас:	17

Үе шал:

А3

12

11

10

9

8

7

6

5

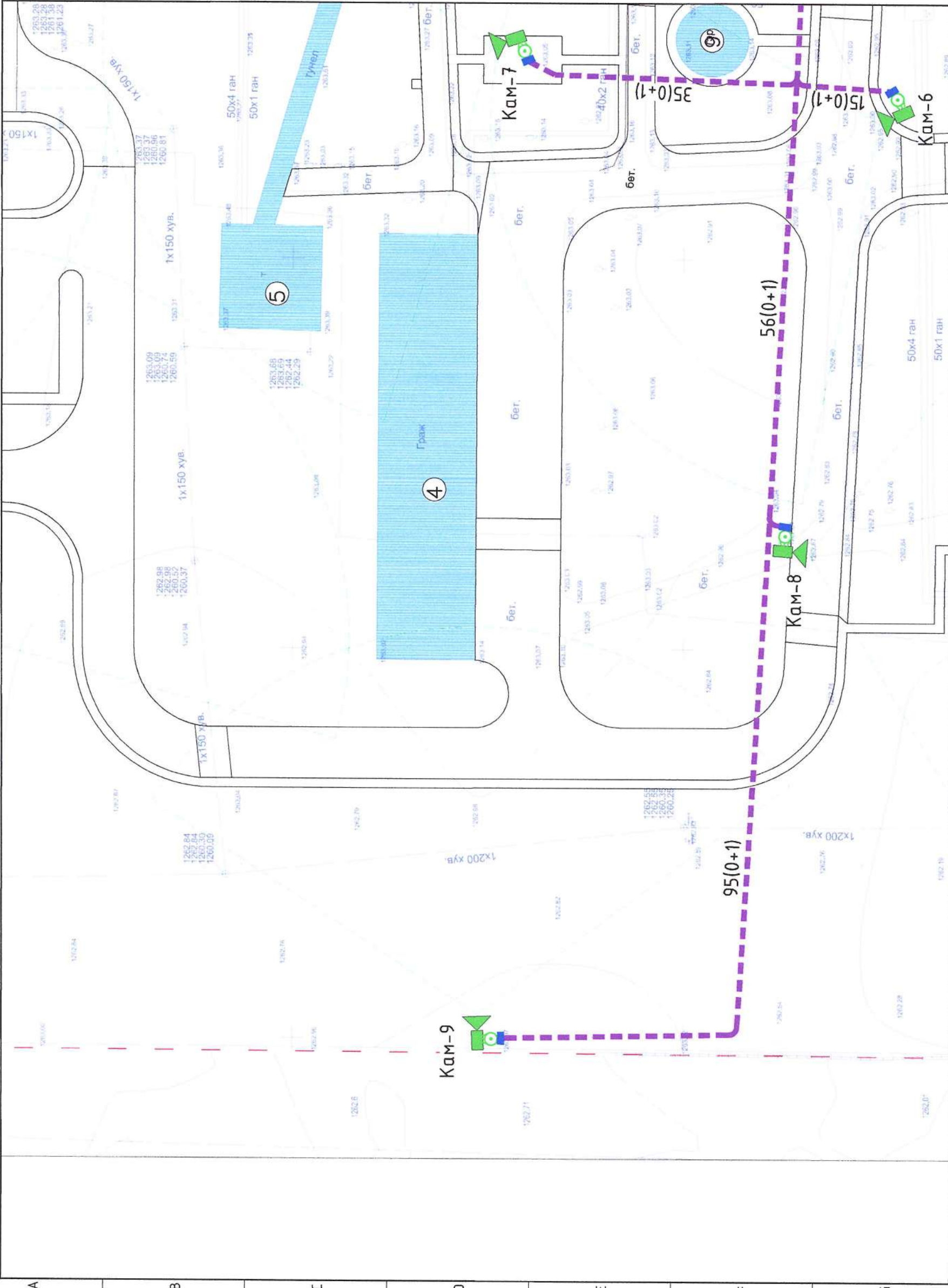
4

3

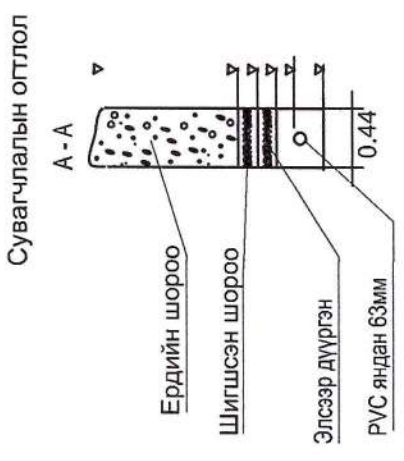
2

1

ГАДНА ХОЛБООНЫ БАЙГУУЛАЛТ-3 М1:500



- ТАНИХ ТЭМДЭГ**
- Бохир усны шугам
 - Дулааны шугам
 - Цэвэр усны шугам
 - Цахилгааны шугам
 - Одоо байгаа холбооны гол сувагчлал
 - Төлөвлөж буй холбооны салбар сувагчлал
 - Төлөвлөж буй чиглэлийн камер
 - Төлөвлөж буй камерын шон

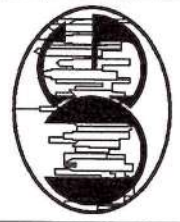


Түлхүүр байгуулалт

1	2
3	4
5	6



Улаанбаатар хот, Сонгинохайрхан дүүрэг, 20-р хороо
 ЗООНОЗЫН ӨВЧИН СУДАЛЛЫН ҮНДЭСНИЙ ТӨВИЙН ГАДНА ТАЛБAYН ТОХИЖИЛТ

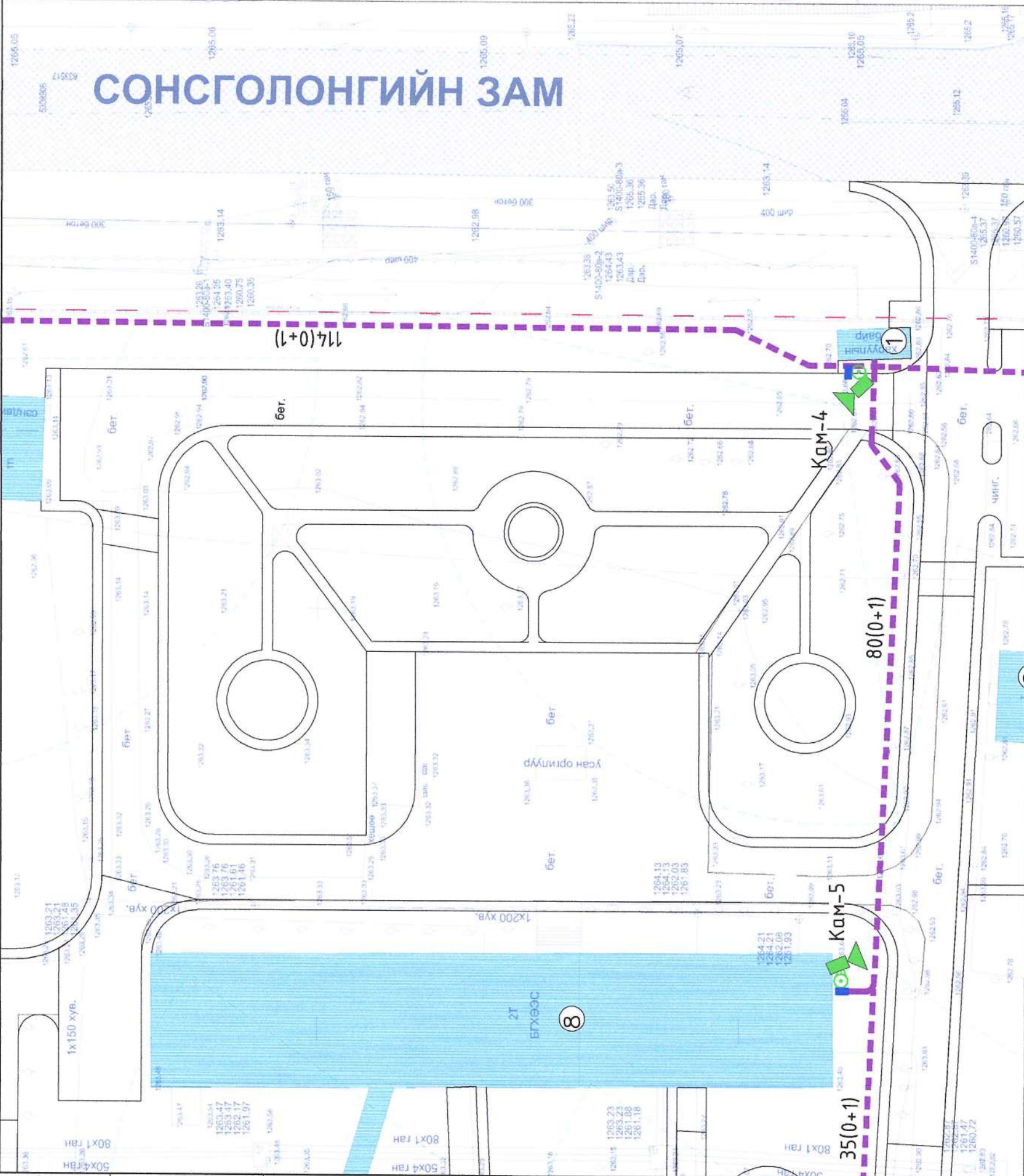


Гадна холбооны байгуулалт-3

Инженер	Б.Ообаяр	ЕГ Шифр:	БГ-05/2020	Масштаб:	М1:500	Огноо:	2020 он
Гүйцэтгэгч	Г.Мөнхбат	ТГ Шифр:		Зургийн дугаар:	ГХ-9	Хуудас:	17
Шалсан	Б.Ообаяр	Уе шал:	АЗ				

ГАДНА ХОЛБООНЫ БАЙГУУЛАЛТ-4 М1:500

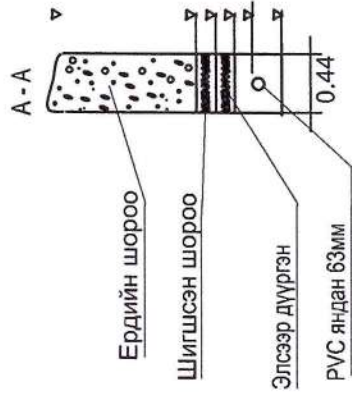
СОНСГОЛОНГИЙН ЗАМ



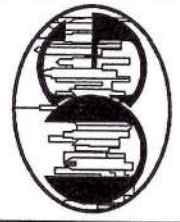
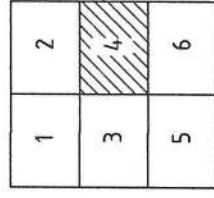
ТАНИХ ТЭМДЭГ

- Бохир усны шугам
- Дулааны шугам
- Цэвэр усны шугам
- Цахилгааны шугам
- Одоо байгаа холбооны гол сувагчлал
- Төлөвлөж буй холбооны салбар сувагчлал
- Төлөвлөж буй чиглэлийн камер
- Төлөвлөж буй камерын шон

Сувагчлалын огтлол



Түлхүүр байгуулалт



Улаанбаатар хот, Сонгинохайрхан дүүрэг, 20-р хороо
300Н03ЫН ӨВЧИН СУДАЛЛЫН ҮНДЭСНИЙ ТӨВИЙН ГАДНА ТАЛБАЙН ТОХИЖИЛТ

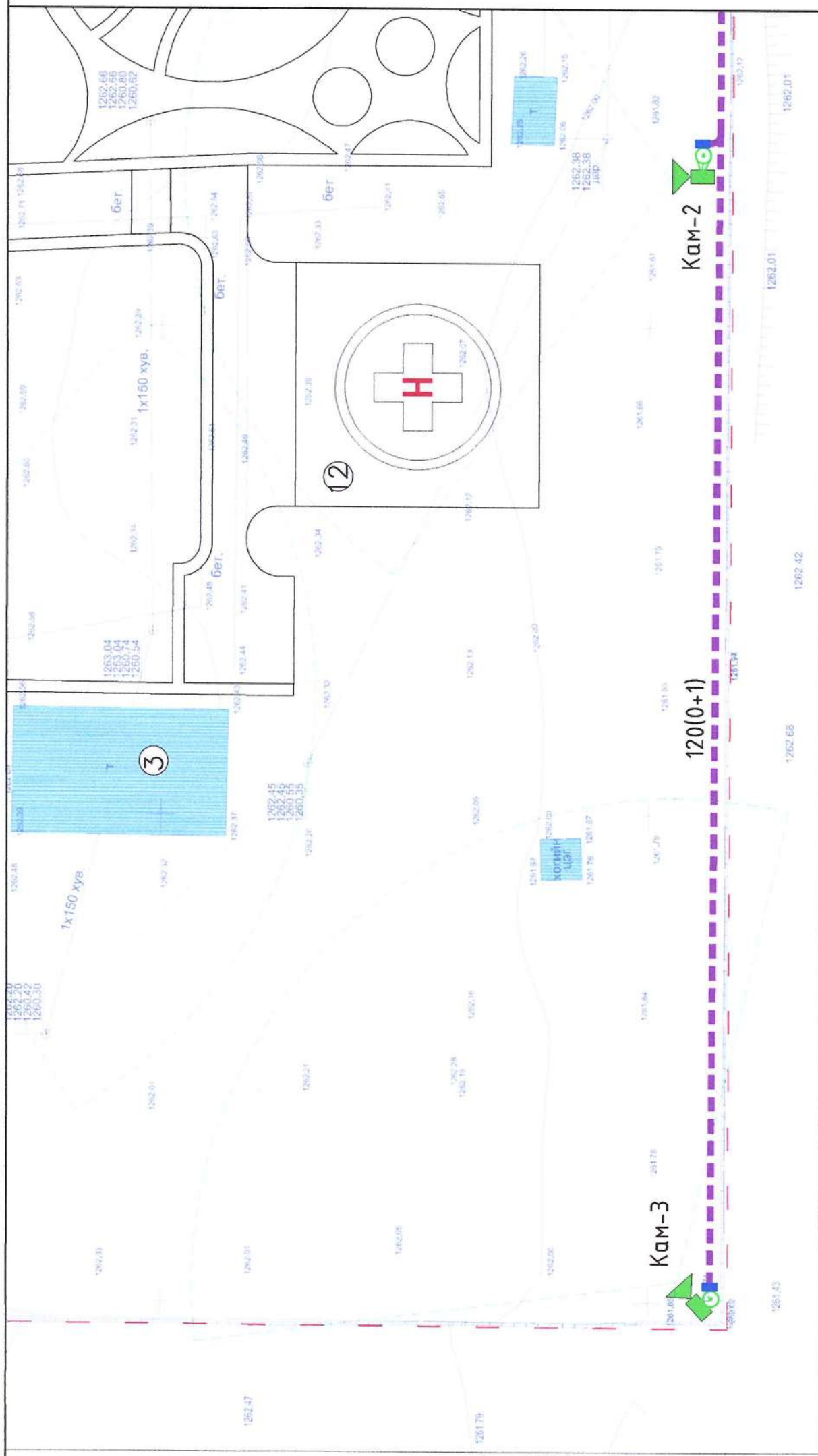
Инженер	Б.Ообаяр	ЕГ Шифр:	БГ-05/2020	Масштаб:	М1:500	Огноо:	2020он
Гүйцэтгэсэн	Г.Мөнхбал	ТГ Шифр:		Зургийн дугаар:	ГХ-10	Хуудас:	17
Шалсан	Б.Ообаяр						

Гадна холбооны байгуулалт-4
"ӨРНӨХ ГҮНТ" ХХК

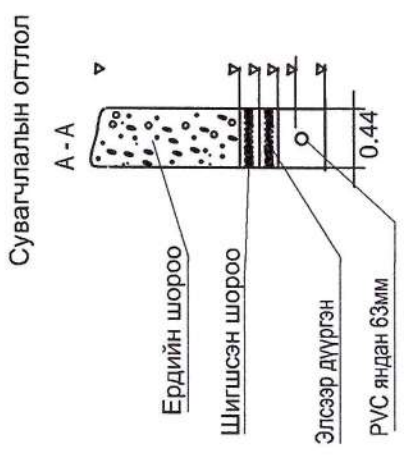
1 2 3 4 5 6 7 8 9 10 11 12

1 2 3 4 5 6 7 8 9 10 11 12

ГАДНА ХОЛБООНЫ БАЙГУУЛАЛТ-5 М1:500



- ТАНИХ ТЭМДЭГ**
- Бохир усны шугам
 - Дулааны шугам
 - Цэвэр усны шугам
 - Цахилгааны шугам
 - Одоо байгаа холбооны гол сувагчлал
 - Төлөвлөж буй холбооны салбар сувагчлал
 - Төлөвлөж буй чиглэлийн камер
 - Төлөвлөж буй камерын шон

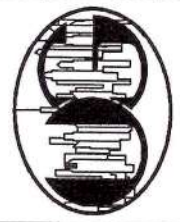


Түлхүүр байгуулалт

1	2
3	4
5	6



Улаанбаатар хот, Сонгинохайрхан дүүрэг, 20-р хороо
ЗООНОЗЫН ӨВЧИН СУДЛАЛЫН ҮНДЭСНИЙ ТӨВИЙН ГАДНА ТАЛБAYН ТОХИЖИЛТ

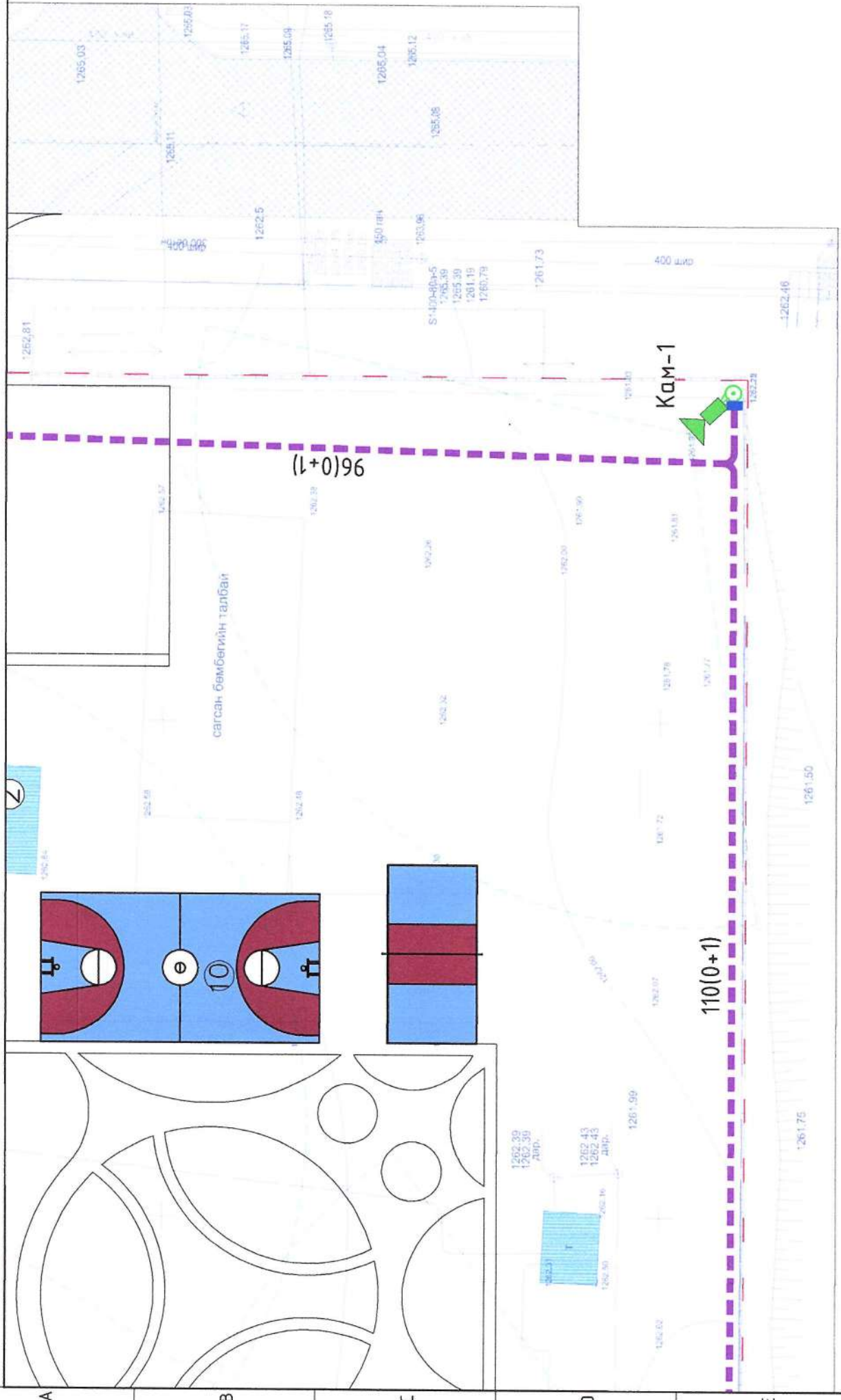


Гадна холбооны байгуулалт-5

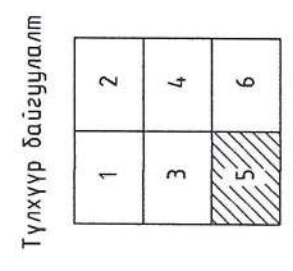
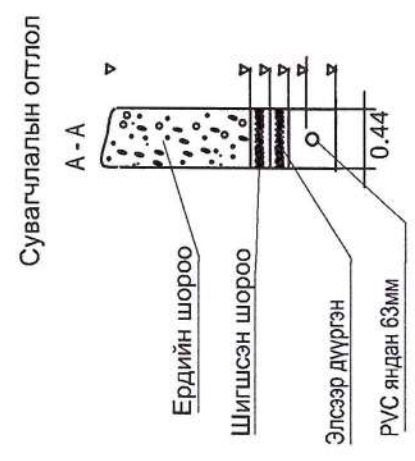
Инженер	Б.Осбаяр	ЕГ Шифр:	БГ-05/2020	Масштаб:	М1:500	Огноо:	2020 он
Гүйцэтгэгсэн	Г.Мөнхбат	ТГ Шифр:		Зургийн дугаар:	ГХ-11	Хуудас:	17
Шалсан	Б.Осбаяр	Уг шалт:	А3				

"ӨРНӨХ ГҮНТ" ХХК

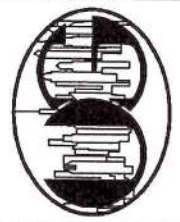
ГАДНА ХОЛБООНЫ БАЙГУУЛАЛТ-5 М1:500



- ТАНИХ ТЭМДЭГ**
- Бохир усны шугам
 - Дулааны шугам
 - Цэвэр усны шугам
 - Цахилгааны шугам
 - Одоо байгаа холбооны гол сувагчлал
 - Төлөвлөж буй холбооны салбар сувагчлал
 - Төлөвлөж буй чиглэлийн камер
 - Төлөвлөж буй камерын шон



Улаанбаатар хот, Сонгинохайрхан дүүрэг, 20-р хороо
ЗООНОЗЫН ӨВЧИН СУДЛАЛЫН ҮНДЭСНИЙ ТӨВИЙН ГАДНА ТАЛБAYН ТОХИЖИЛТ
 Гадна холбооны байгуулалт-5



"ӨРНӨХ ГҮНТ" ХХК

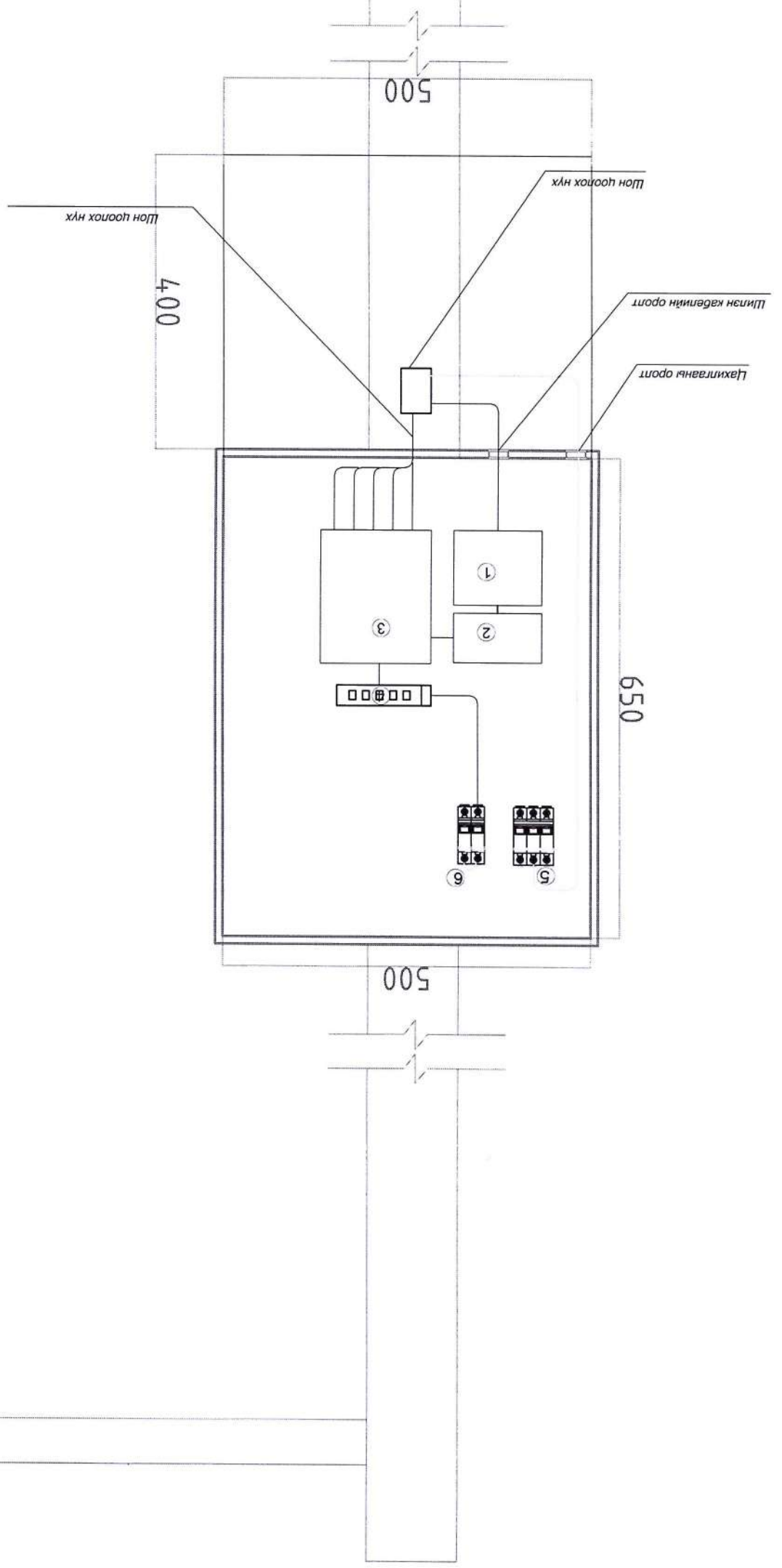
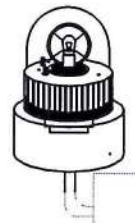
Инженер: Б.Одбаяр
 Гүйцэтгэгч: Т.Мөнхбат
 Шалгалсан: Б.Одбаяр

ЕГ Шифр: ВГ-05/2020
 ТГ Шифр:

Масштаб: М1:500
 Зургийн дугаар: ГХ-12

Үе шалт: АЗ
 Огноо: 2020 он
 Хуудас: 17

Хяналтын камерын шон дээр суурилах хайрцаг болон төхөөрөмж



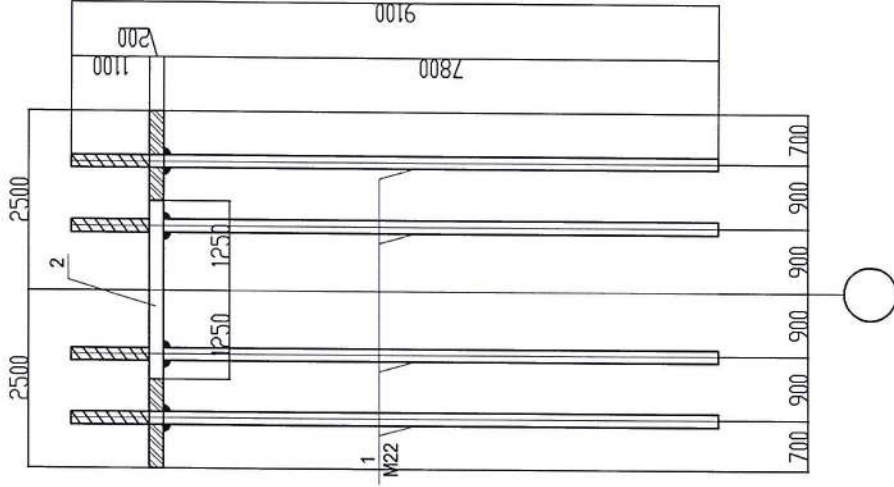
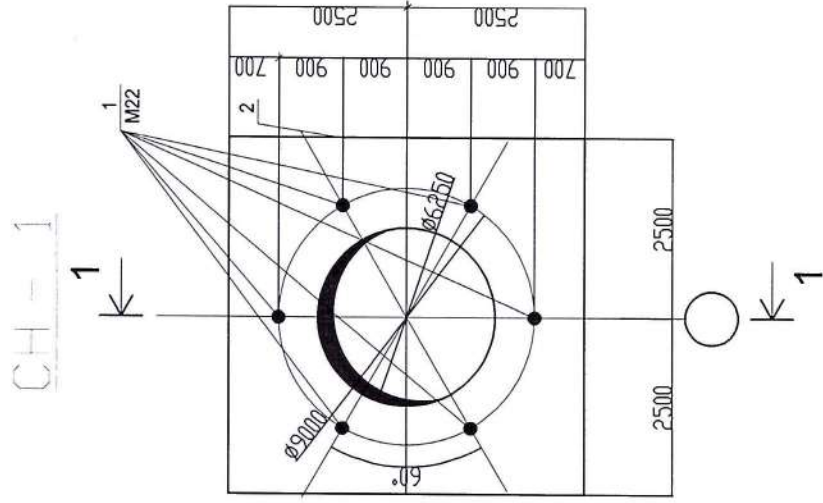
№	Нэр
1	FDF
2	Media converter
3	Switch
4	Олон залгуур 4/5 оролтой (16A)
5	Автомат-BA47-29.1р.харс-16A
6	Автомат-BA47-29.1р.харс-16A
7	Тажээлийн блок-PCU 12V DC

Усандаатар хом. Сонгохадүрхан дүүрэг, 20-р хороо
 ЗООНОЗЫН ӨВЧИН СУДАЛГА/ЫН ҮНДЭСНИЙ ТӨВИЙН ГАДНА ТАЛБАН ТОХИЖИЛТ
 Ye шам: АЗ
 Хяналтын камерын шон дээр суурилах хайрцаг болон төхөөрөмж

Инженер: Б.Одбаяр
 Гүйцэтгэсэн: Г.Мөнхдам
 Шалсан: Ш.Одбаяр

“ӨРНӨХ ГҮНТ” ХХК

Хугацаа: 2020он
 М:500
 ГХ-13

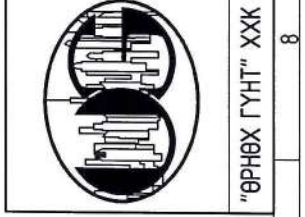


ХИЙЦ ЭДЛЭЛИЙН МАТЕРИАЛЫН ТҮҮВЭР

Поз	Тэмдэглэгээ	Нэр	Тоо шир	Жин		Тайлбар
				Нэгж	Бүгд	
1	2	3	4	5	6	7
		СН-1				
1		M22 L=910	6	2.76	16.60	55.85
2		-500x500x20 L=370	1	39.25	39.25	

ТАЙЛБАР

1. Энэ хуудсыг хуудас ББ-1-тэй хамтатгаж үзнэ.
- 2, Ган хийцүүдийг гал болон заврэлтээс хамгаалах будгаар 2 дахин будна.
3. Гагнаасын өндөр h=6мм, электрод Э-42.



Улаанбаатар хот, Сонгинохайрхан дүүрэг, 20-р хороо
300НОЗЫН ӨВЧИН СҮДЛЭЛЭЙН ҮНДЭСНИЙ ТӨВИЙН ГАДНА ТАЛБАЙН ТОХИЖИЛТ

Суулгах нарийвч СН-1

Инженер
Гүйцэтгэгсэн
Шалгаасан

Б.Одбаяр
Г.Мөнхбат
Б.Одбаяр

ЕГ Шифр:
ВГ-05/2020
ТГ Шифр:

Масштаб:
М1:500
Зургийн дугаар:
ГХ-15

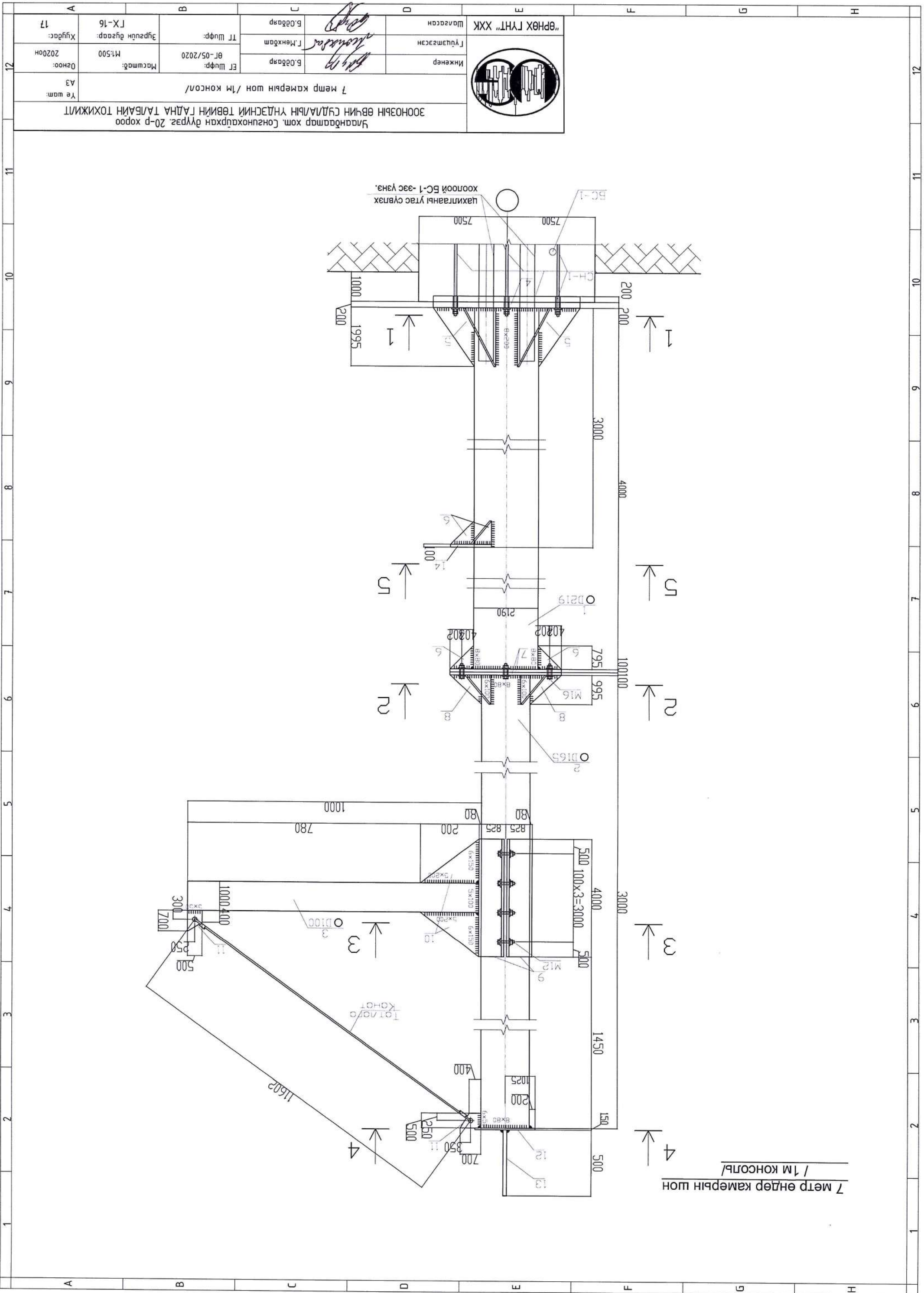
Үе шал:

А3

Огноо:
2020он
Хуудас:
17

"ӨРНӨХ ГҮНТ" ХХК

12

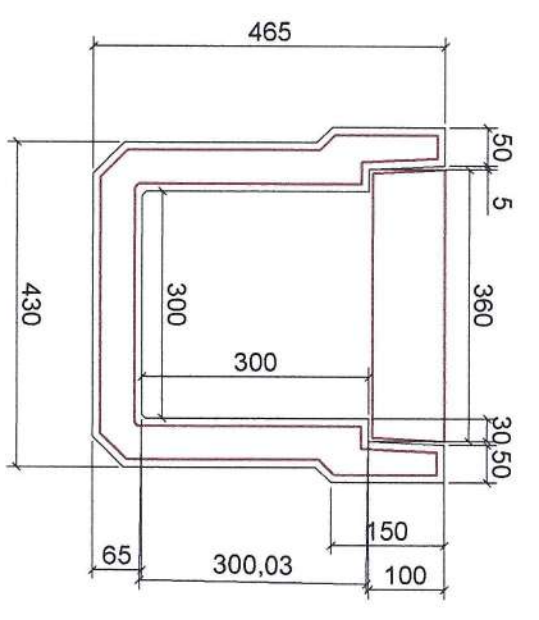


"ӨРНӨХ ГҮНТ" ХХК		Шарсан	
Инженер		Гүцэмсээн	
Б.Одбаяр		Г.Мөнхдам	
ЭТ Шуфр: ӨТ-05/2020		ТТ Шуфр:	
Масштаб: М:500		Эргүүлн дугаар: ГХ-16	
Үе шам: А3		Хугацаа: 2020он	
7 метр камерын шон /1м консоль/ Улаанбаатар хөм. Сонгохондүрхэн дүүрэг, 20-р хороо ЗООНЗЫН ӨВЧИН СУДЛААЛЫН ҮНДЭСНИЙ ТӨВИЙН ГАДАНА ТАЛАЙН ТОХИЖИЛТ			

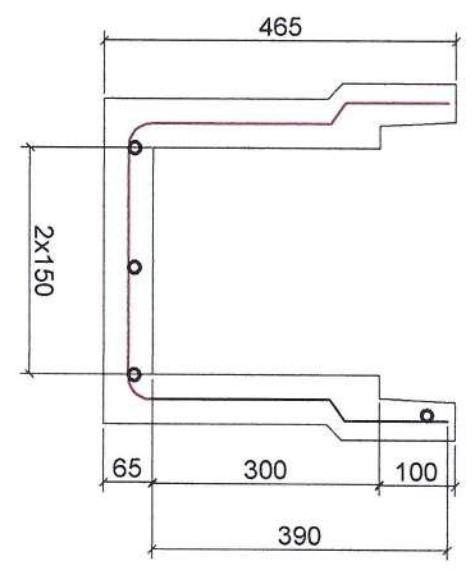
цахилгааны утас сувагтаа
хөөлтийг БС-1-ээс уяна.

7 метр өндөр камерын шон /1м консоль/

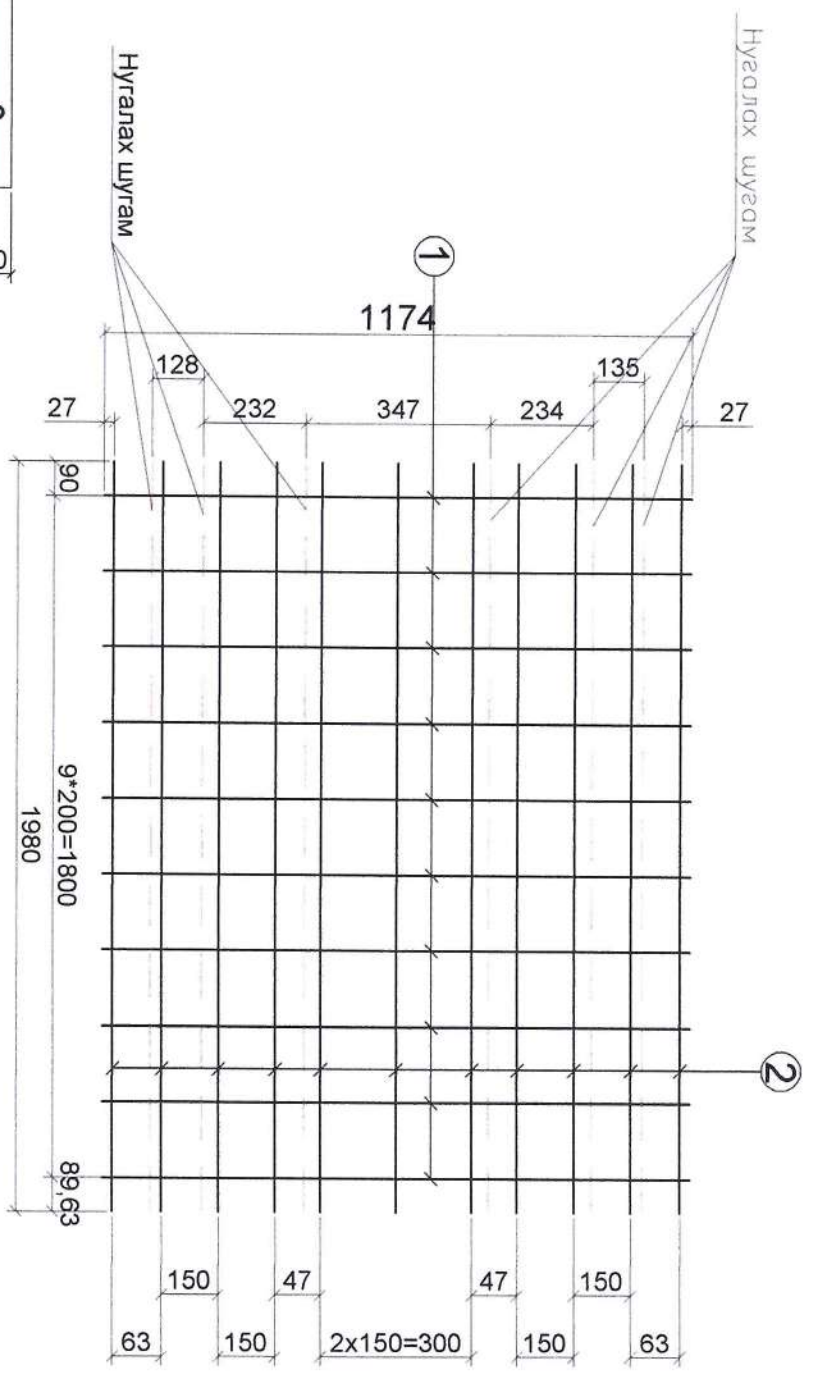
Цутгамал төмөр бетон лоток М1:10



I-I M1:10

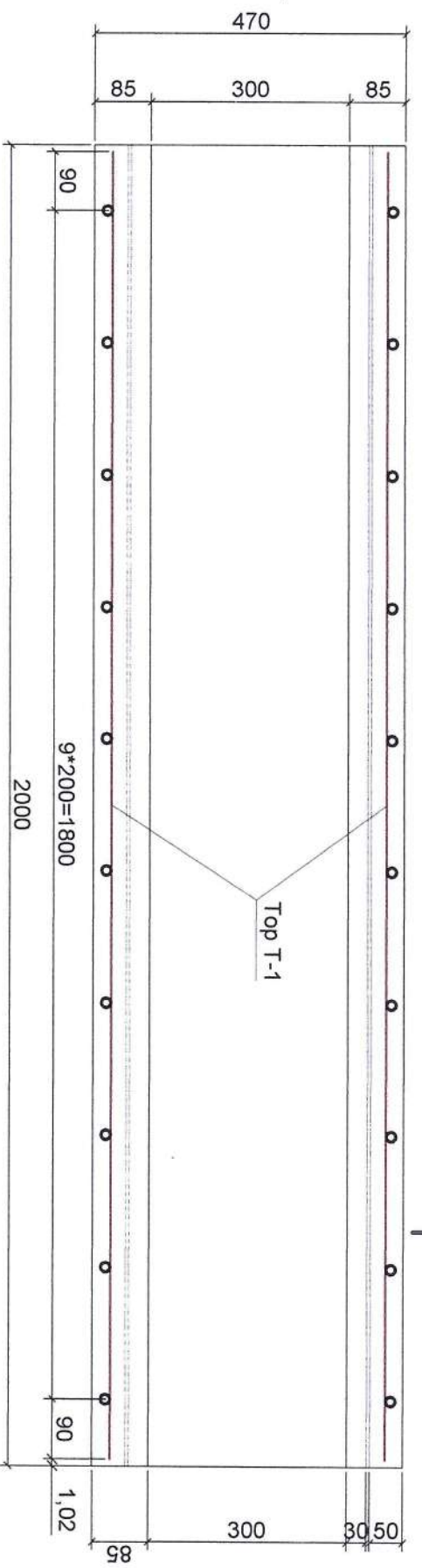


Цутгамал төмөр бетон лотокны арматурчлалын байгуулалт М1:10

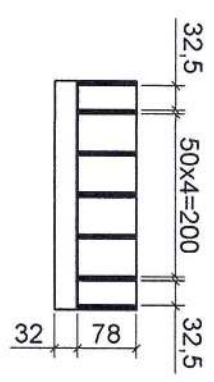
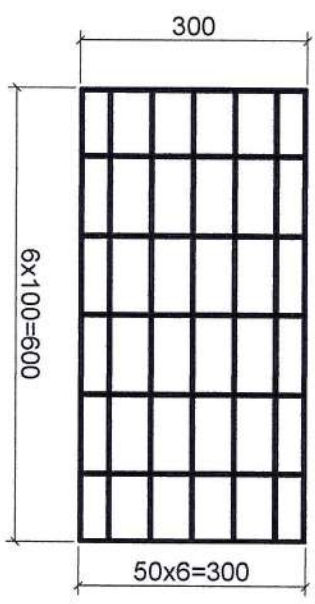


Тор-I M1:20

Төмөр сараалжлын тал



Тор-I-1



Лотокны арматурын түүвэр

Шилбэний дугаар	Шилбэний загвар урт /мм/	Шилбэний голч, марк	урт /мм/	Тоо ширхэг	Шилбэ			Торны тоо ширхэг/	Торны жин /кг/
					нийт урт /м/	нэгж жин /кг/	нийт жин /кг/		
1	1174	A400 Ф12	1174	10	11.7	0.888	10.4	29.8	0.078 м³
2	1980	A400 Ф12	1980	11	21.8	0.888	19.3	29.8	
Тор-1									
Бетон									

СХД-ийн 20-р хөрөө зохионы өвчин судлалын үндэсний төвийн гадна зам талбайн тохижилтын ажлын зэрэг төсөл

Цутгамал төмөр бетон лоток 1:10

	З.Е.Инженер	Д.Нэргүйд	ЕГ.Шифр:	Масштаб:	Огноо:
	Гүйцэтгэсэн	А.Анучин	НДИС-РРР-14/2020	--	2020
Шалгасан	Э.Учиганда		Т.Г.Шифр:	Зургийн дугаар:	Бүх хувьдас:
			02ноо:	УББ-14	14