

"Алтайн газрын хүч" ХХК
ТЗД: ЗТ43-1156/16, Улаанбаатар хот, Баянгол дүүрэг, 4-р
хороо, ЮБ платиниум 404 тоот, утас:99106763

ЕГ Шифр:АГХ-20/08

/ Ховд аймаг, Цэцэг сум /

СПОРТ ЗААЛНЫ БАРИЛГА

БАРИЛГА БҮТЭЭЦИЙН ХЭСЭГ-ББ

Захирал. /С.Бямдасүрэн/

Инженер. /З.Батболд/



УЛААНБААТАР ХОТ 2020 ОН

ББ МАРКИЙН АЖЛЫН ЗУРГИЙН ҮНДСЭН БҮРДЛИЙН ЖАГСААЛТ

№	Нэр	Тайлбар
1	Зургийн жагсаалт тайлбар бичиг	ББ-1
2	Суурь суулгалтын зураг	ББ-2
3	Суурийн байгуулалт	ББ-3
4	Суурийн огтлол 1-1, 2-2, 3-3	ББ-4
5	Суурийн огтлол 4-4, 5-5	ББ-5
6	Багаанан суурь-1,2 арматурчлал	ББ-6
7	Багаанан суурийн суулгах нарийвч-1, 2	ББ-7
8	Гадна довжоо-1	ББ-8
9	Гадна довжоо-2	ББ-9
10	Төмөр бетон зүрхэвчийн гаргалгаа, Хэсэглэл-А	ББ-10
11	+3.00, +6.00 түвшний угсармал хучилтын байгуулалт	ББ-11
12	Хучилтын огтлол 1-1, 2-2, 3-3	ББ-12
13	Хучилтын огтлол 4-4, 5-5	ББ-13
14	Хучилтын огтлол 6-6, 7-7	ББ-14
15	0.000 түвшин дэх ялуу, ханын торны байгуулалт	ББ-15
16	3.000 түвшин дэх ялуу, ханын торны байгуулалт	ББ-16
17	Цутгамал ялуу-1,2,3 арматурчлал, түүвэр	ББ-17
18	Ханын торны дэхэлгээний хэсэглэлүүд	ББ-18
19	Ханын тор-1,2,3,4 Хамар ханын дэхэлгээний хэсэглэл	ББ-19
20	Цутгамал дам нуруу-1 арматурчлал, түүвэр	ББ-20
21	Төмөр бетон зүрхэвч-1 арматурчлал	ББ-21
22	Шатны байгуулалт	ББ-22
23	Шатны дам нурууны арматурчлал	ББ-23
24	Цутгамал шат-1 арматурчлал	ББ-24
25	Цутгамал шат-2 арматурчлал	ББ-25
26	Метал рамын байгуулалт	ББ-26
27	Метал рамын огтлол 1-1, 2-2	ББ-27
28	Метал багана-1,2	ББ-28
29	Метал дам нуруу-1,2	ББ-29
30	Хэсэглэл-1,3	ББ-30
31	Хэсэглэл-2,4,5,6	ББ-31
32	Метал дам нурууны дэхэлгээний деталууд, түүвэр	ББ-32
33	Метал дам нуруу-2 ийн материалын түүвэр	ББ-33
34	Хэвтээ холбоос ХХ-1, ХХ-2, БХ	ББ-34
35	Холбоос Х-1, Х-2	ББ-35
36	Хучилтын прогоны байгуулалт	ББ-36
37	Гол дам нурууны прогоны байгуулалт, Төмөр холбоос ТХ-1,2, прогон П-1, П-2	ББ-37
38	Дээврийн сендвич хавтангийн байгуулалт	ББ-38
39	Ханын хэсэглэл	ББ-39

Ерөнхий хэсэг:

Ховд аймгийн Цэцэг суманд баригдах спорт заалны барилга нь 2 блокоос барилгаас бүрдэх ба А блок металл раман бүтээцтэй /заалны хэсэг/, Б блок тоосгон даацын ханатай, угсармал төмөр бетонон хучилттай хийцийн хөшүүн схемтэй 2 давхар барилгаас тус тус бүрдэнэ.

Уг барилгын бүтээцийн зургийг барилга архитектурын ажлын зургийг үндэслэн боловсруулав.

Барилгын бүтээцийн төлөвлөлтийг цаг уурын доорхи нөхцөлд урьдчилан төлөвлөв.

Үүнд:

Гадна агаарын тооцооны температур -34.3 С

Цасны ачаалал 50кг/м2

Салхины ачаалал 35кг/м2

Газар хөдлөлийн балл 9₂ балл

Барилгын каркасан бүтээцийн тооцоог мөрдөгдөж байгаа норматив баримт бичгийн заалтын дагуу Лира 9,0 програмаар тооцов.

Барилгын тооцоонд авах хэвтээ ба босоо чиглэлийн ачааг барилга архитектурын ажлын зургийг үндэслэн сонгож цуглуулав.

Барилга нь тэнхлэгээрээ 36.0м х 21.0м хэмжээтэй заалны хэсэг, 6.0м х 21.9м хэмжээтэй туслах өрөө тасалгаануудын хэсэг гэсэн 2 блокоос бүрдсэн 2 давхар барилга болно. Буурь: Барилгын буурь хөрс нь барилгын инженер геологийн "Лэнд тест" ХХК-ний гүйцэтгэсэн архив №20/098 тоот дүгнэлтээр дүнд дөрөвдөгчийн настай, пролювийн гаралтай /рLQm/, бага чийгтэй бор шаргал өнгөний элсээр чигжигдсэн хайрган ул хөрстэй.

Суурь: Котлованийг механизмаар ухахдаа суурь суулгах төслийн түвшингээс дээш 20-30см дэтуу ухаж түүнээс доош төслийн түвшин хүртэл гараар ухах хэрэгтэй. Барилгын суурийг цутгамал төмөр бетон баганан суурьтайгаар төлөвлөв. Баганан суурийн бетоны анги В20 /М250/арматурын анги SD390, SR235 дайхаар зураг төсөлд тусгасан болно. Бетон суурийн ус үл нэмтрүүлэх чанраар тогтоосон марк W10, хүйтэн тэсвэрлэлтээр тогтоосон марк F60, Цутгамал төмөр бетон баганан сууриудын дор 10см зузаан В10/М150/ ангийн бетон бэлтгэл хийнэ. Бетон цутгалтын ажлыг гүйцэтгэхдээ"Цутгамал бетон, төмөр бетон бүтээц"-ийн БНБД 3,03,01-88, цутгамал төмөр бетоны ажил гүйцэтгэх заавар БД52-102-04-ийн холбогдох заалтуудын дагуу

гүйцэтгэнэ. Шугаман суурийг цутгамал бетон суурьтайгаар төлөвлөв. Суурийн хажуу талын газартай харьцаж дүй гадаргууд халуун хар тосоор 2 удаа түрхлэг хийж өгөх шаардлагатай ба суурийг эргүүлж чигжихдээ овойлт үүсгэхгүй хөрсөөр чигжинэ. Шал довжооны дор хийгдэх болон суурийн хажуу гадаргууг чигжих бохир хайрган хөрсийг >1.65г/см3-г болтол 10см тутамд нягтруулсны дараа бетон ажлыг хийх хэрэгтэй. Буурь суурийн ажлыг гүйцэтгэхдээ барилгын газар шороо ба суурь суурийн ажил гүйцэтгэх БНБД 3,02,01-90-ийг баримталбал зохино.

Хана: Б блокын барилгын гадна ханын зузаан зурагт үзүүлсний дагуу 530 мм зузаантай ба 380 мм-ийн зузаан тоосгоор өрж гадна талаас нь 150 мм -ийн зузаан хөөсөн полистрол хавтангаар дулаална. Хөөсөнцөрийн эзэлхүүн жин нь 20 кг/м3 ба стандарт MNS EN 13163:2011-ын шаардлагыг хангасан байх ёстой. Хөөсөнцөр хавтангийн төмрийн зузаан 0,6мм ээс багагүй байна.

А блокын барилгын гадна ханын зузаан нь зурагт үзүүлсний дагуу 530 мм зузаантай ба 380 мм-ийн зузаан тоосгоор өрж гадна талаас нь 150 мм -ийн зузаан хөөсөн полистрол хавтангаар дулаална. Дулаалгын полистрол хавтангийн эзэлхүүн жин нь 20кг/м3 ба стандарт MNS EN 13163:2011-ын шаардлагыг хангасан байх ёстой. Тоосгон ханыг 75 маркын улаан тоосго 50 маркын цемент шохойн зуурмагаар гагнаж өрнө. Өргийн зэрэг нь II бөгөөд нормаль дарьцалдалт нь 1,8кг/см2>Rсун>1,2кг/см2 байна. Өргийн ажил гүйцэтгэхдээ өрөгт бүтээцийн норм ба дүрэм БНБД 3,03,05-90-ийг баримталбал зохино. Ханын өндрийн дагуу 525мм тутамд арматуран торыг ханын торны зургийн дагуу байрлуулна. Өргийн ажлыг өвлийн улирал дуюу хасах температуртай үед гүйцэтгэхийг хориглоно.

Ялуу: Гадна хана, хамар хананд гарах хаалга, цонхны нүхнүүд дээр цутгамал төмөр бетон ялуу тавина. Цутгамал төмөр бетон ялууны бетоны анги В15, арматурын анги SD390, SR235 дайхаар зураг төсөлд тусгасан болно. Дотор хамар ханан дээр угсармал төмөр бетон ялуу тавих ба цуврал В1,038-1-ийн дэвтэр 1-ээс сонгов. Ялууны суулт нь 1,5м-ээс илүү өргөнтэй нүхний дээр 35см-ээс багагүй, 1,5м хүртэлх нүхэн дээр 25см-ээс багагүй дэрлүүлж суулгана. Угсармал төмөр бетон ялууг 100маркийн жигд тараасан бэхжээгүй шинэхэн зуурмаг дээр суулгана.

Төмөр бетон зүрхэвч: Зурагт тэмдэглэгдсэн хэсэгт төмөр бетон зүрхэвч хийж өгнө. Цутгамал төмөр бетон зүрхэвчийг В15 ангийн бетон, SD390, SR235 ангийн арматураар зураг төсөлд тооцсон. Зүрхэвчний босоо арматурыг газар хөдлөлийн эсрэг төмөр бетон бүстэй холбож өгнө.

Хучилт: А блокын хучилтыг угсармал төмөр бетон хучилт байна. Хучилтын бүс бетоныг В20 ангийн бетон, SD390, SR235 ангийн арматураар зураг төсөлд тооцсон. Хучилтын нүхтэй хавтанг 50 маркын бэхжээгүй зуурмаган тэгшилсэн үе дээр суулгана.


Дээвэр: Заалны хэсгийн дээвэр 21м алслалтай металл дам нуруу байна. Ган дам нуруун дээр сендвичэн дээвэр хийнэ. Дээврийн налуу i=0.06 байна. Төмрийн урсгалтын хязгаар нь 2300кгх/см-с багагүй байвал зохино. Бүх гангийн марк Вст3сп5. Ган бүтээцийн өөр хооронд нь өндөр бат дэхтэй ММ24:20:16 боолтоор холдох дуюу Э42А төрлийн электродоор гагнаж хийнэ.

Хаяавч: Барилгын эргэн тойронд 100см өргөнтэй бетон хаявчыг барилгаас гадагш налуутай /i=0.03/ цутгаж өгнө бетоны анги В10. 20мм цементэн тэгшилгээ хийж өнгөлнө. Орчны тохижилтын ажлыг зургийн дагуу БНБД 3,01,06,90 ийг баримтлан гүйцэтгэх хэрэгтэй.

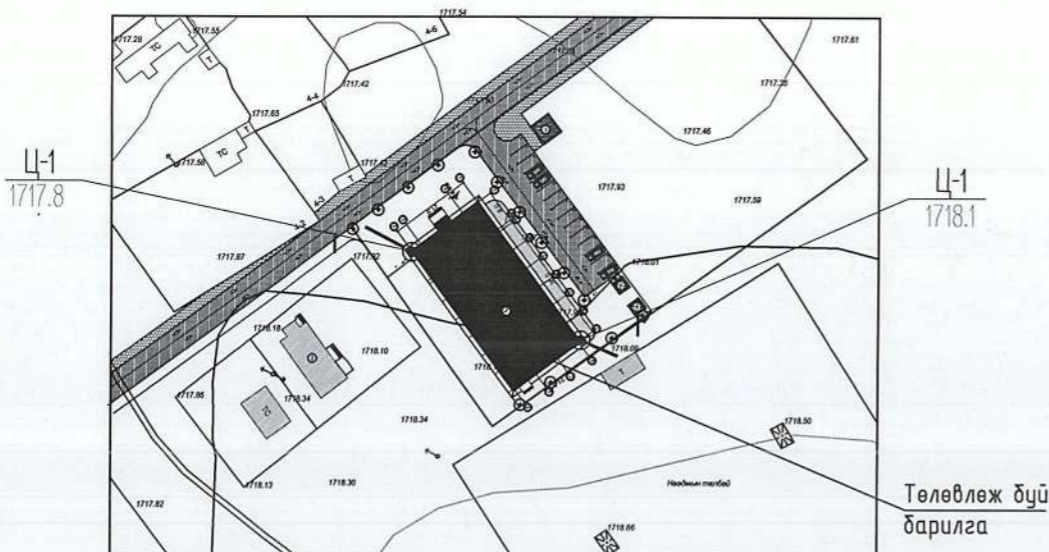
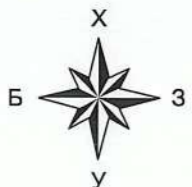
Анхаар

1. Цутгамал төмөр бетон хийцүүдэд зураг төсөлд тооцсон арматураас өөр төрлийн арматур ашиглах тохиолдолд тухайн арматурын багц дүрээс 45 см урттай дээж авч зохих эрх бүхий мэргэжлийн байгууллагаар шалгуулж зураг төсөлд тусгасан арматуртай тохирч байгаа бол зохиогчийн зөвшөөрлөөр хэрэглэж болно.

2. Барилгын угсралтын ажлыг дулааны улиралд гүйцэтгэхээр зураг төсөлд тусгав. Хэрэв хүйтний улиралд гүйцэтгэх бол барилгын норм дүрэм БНБД III 02.01-90-ийн зохих заалтуудыг баримтлах хэрэгтэй.

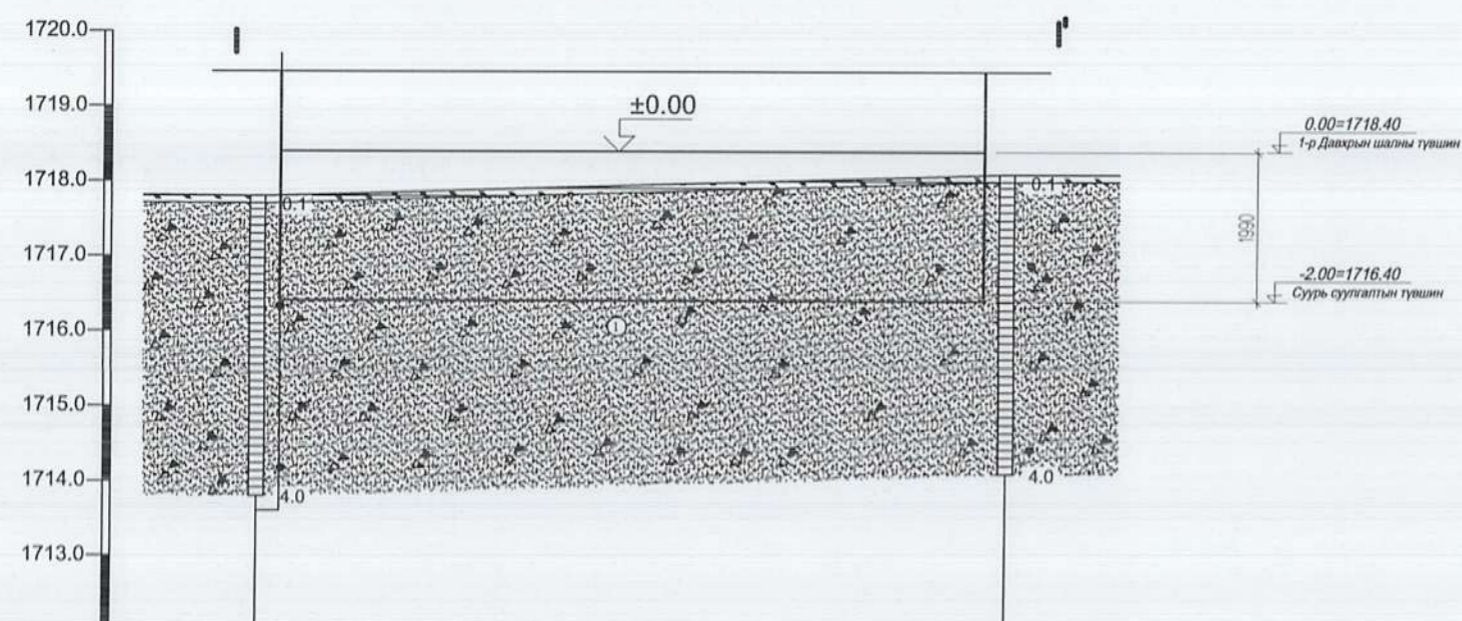
Ховд аймаг, Цэцэг сум, спорт заалны барилга						
Зургийн жагсаалт тайлбар бичиг					Үе шат: А3	
 АЛТАЙН ГАЗРЫН ХҮЧ	Инженер		З.Батболд	ЕГ Шифр: АГХ-20/08	Масштаб: --	Огноо:
	Утас: 99106763		Гүйцэтгэсэн		М1:--	2020.02
Алтайн газрын хүч	Шалгасан		С.Бямбасүрэн	ТГ Шифр:	Зургийн дугаар:	Хуудас: 39
					ББ-1	

Инженер геологийн байгуулалт
байршлын схем



Төлөвлөж дүй
барилга

Инженер геологийн зүсэлт I-I'
Суурь суулгалт



Цооногийн дугаар	Ц-2	Ц-1
Өндөржилт, м	1717.8	1718.1
Хоорондын зай, м	50.0	

Тайлбар бичиг
Барилгын буурь хөрс нь барилгын инженер геологийн "Лэнд тест" ХХК-ний гүйцэтгэсэн архив №20/098 тоот дүгнэлтээр дунд дөрөвдөгчийн настай, пролювийн гаралтай /рLQm/, бага чийгтэй бор шаргал өнгийн элсээр чигжигдсэн хайрган ул хөрс

Хөрсний ширхэгийн дүрэлдэхүүнд:
Хайр, Хайрга 51,1%
Элс 43,1%
Тоос 3,7%
Шавар 2,1% тус тус агуулагдана.

Физик шинж чанарын үзүүлэлтүүд:
Байгалийн чийг 0,046
Хатуу хэсгийн нягт Г/см³ 2,66
Хөрсний нягт Г/см³ 2,19
Хөрсний хэлхээдсийн нягт Г/см³ 2,09
Сүвэрхэг байдал % 21,30
Сүвэрхэгийн итгэлцүүр 0,271
Чийглэгийн зэрэг 0,45

Хөрсний механик тооцооны норматив үзүүлэлтүүдийг БНД2.02.01-94-ийн хүснэгт-1 зэр тодорхойлбол:

Зууралдалын хүч $\sigma_n=2$ кПа
Дотоор үрэлтийн өнцөг $\varphi_n=40$
Хэв гажилтын модуль $E_n=45$ мПа
Тооцооны утга:
Тооцооны эсэргүүцэл $R_0=600$ кПа
Барьцалдах хүч $C=1.3$ кПа $C=2$ кПа
Дотоод үрэлтийн өнцөг $Q=36.3$ $Q=40$

Газар шорооны ажлын зэрэг III
Улирлын хөлдөлтийн гүн 3.65 м
Газар хөдлөлийн балл 9_2 балл
Санамж:

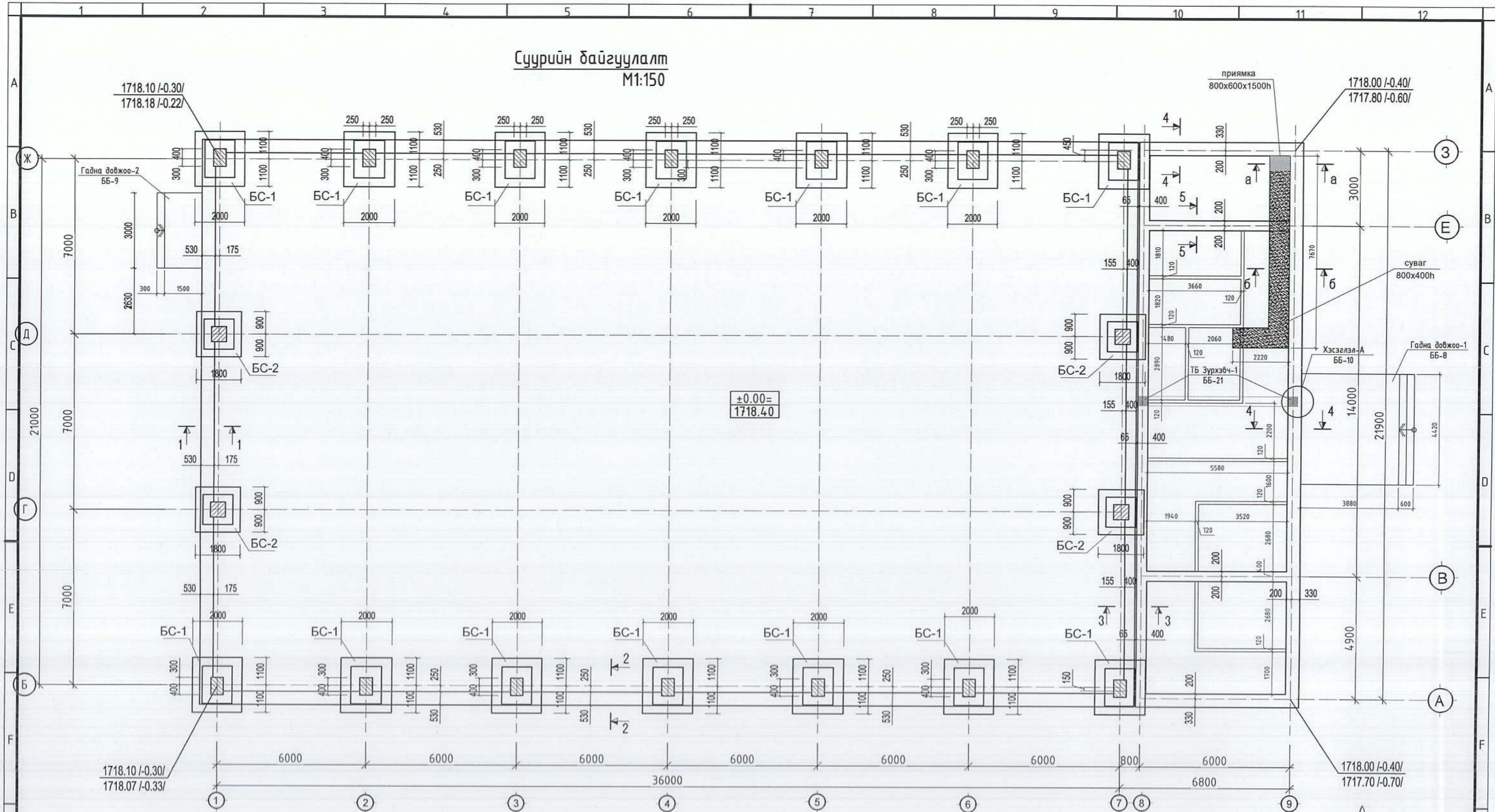
- Суурийн катлованыг дүрэн нээсний дараа инженер геологчоор акт гаргуулж, зураг төсөлд зааснаас өөр төрлийн хөрс илэрвэл авторд хянуулж шийдэл гаргуулсны дараа суурийн ажлыг эхлэнэ.
- Газар шорооны, суурийн ажлын үед хөрс нурхаас хамгаалах, хөдөлмөр хамгаалал аюулгүй ажиллагааны зааварчилгааг мөрдөж барилгын ажлыг гүйцэтгэх.

Таних тэмдэг

	Өнгөн хөрс.	Цооногийн амсар Хөрсний хил зааг, м
	Элсээр чигжигдсэн хайрган ул хөрс.	
	Инженер геологийн элемент, түүний дугаар	Дээж авсан гүн, м
	Инженер геологийн зүсэлтийн чиглэл	
	Хөрсний гарал үүслийн индекс	Цооногийн гүн, м

 Утас: 99106763 Алтайн газрын хүч	Ховд аймаг, Цэцэг сум, спорт заалны барилга				
	Суурь суулгалтын зураг				
Инженер		З.Батболд	ЕГ Шифр: АГХ-20/08	Масштаб: --	Ye шат: АЗ
Гүйцэтгэсэн		З.Батболд	ТГ Шифр:	М1:---	Огноо: 2020.02
Шалгасан		С.Бямбасүрэн	Зургийн дугаар: ББ-2	Хуудас: 39	

Суурийн байгуулалт
M1:150



Тайлбар:

- Хөрсний талаарх өгөгдлийг суурь суулгалтын зургаас үз.
- Суурийн нүхийг механизнаар ухагдаа суурь суулгах төслийн түвшингээс 20см дээр ухах дөгөөд түүнээс доош төслийн түвшин хүртэл гараар ухаж тэгшлэх шаардлагатай
- Барилгын суурийг цутгамал төмөр бетон баганан ба шугаман суурь байхаар төлөвлөв. Суурийн доор 10см зузаантай бетон дэлтгэл хийх ба бетоны анги В10 байна.
- Хөрстэй харьцах хэсэгт халуун хар тосон түрхлэг 2 үе хийнэ.
- Цутгамал суурийн бетоны анги В15
- Цутгамал бетоны ажлыг БНД52-02-05 ийн заалтын дагуу хийж гүйцэтгэнэ.
- Цутгамал суурийг модон хэм хашмалд дэлтгэж цутгасны дараагаар дэхжилтийн бат бэхийг 70%-д хүрсний дараа хэв хашмалыг авна.
- Суурийн огтлолыг ББ-4,5, БС-1,2-ыг ББ-6

Марк поз	Тэмдэглэгээ	Нэр	Тоо ширхэг	Жин /кг/	Тайлбар
БС-1	ББ-6	Баганан суурь-1 В20	14	150.7	2110.3
БС-2	ББ-6	Баганан суурь-2 В20	4	120.7	482.7
ГД-1	ББ-8	довжоо-1 В10	1	158.9	
ГД-2	ББ-9	довжоо-2 В10	1	33.0	

ЗӨВШӨӨРӨЛЦӨН	
Гарын үсэг	Нэр
<i>[Signature]</i>	Б.Бадмагараб
<i>[Signature]</i>	Э.Ариунцэцэг
<i>[Signature]</i>	Э.Саранцэцэг
<i>[Signature]</i>	Э.Энхжаргал
<i>[Signature]</i>	Н.Пүрэвжаргал

Ховд аймаг, Цэцэг сум, спорт заалны барилга

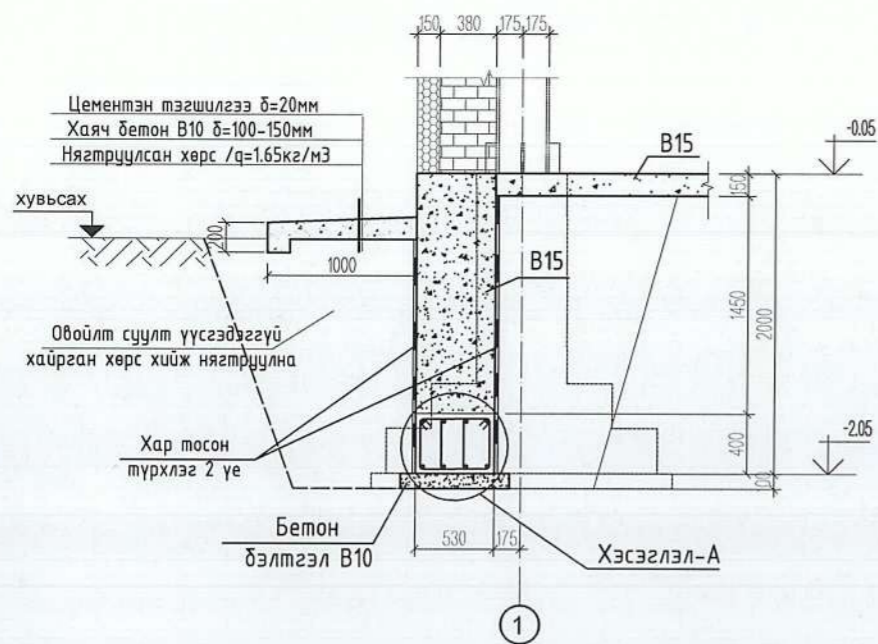


Утас: 99106763

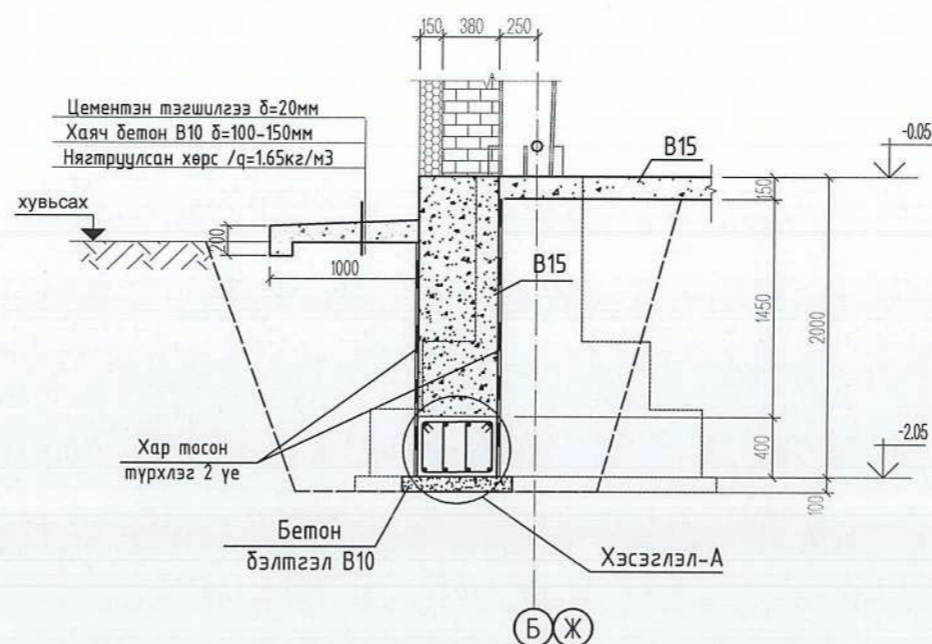
Алтайн газрын хүч

Суурийн байгуулалт				Үе шам: А3
Инженер	<i>[Signature]</i>	З.Батболд	ЕГ Шифр: АГХ-20/08	Масштаб: -- M1:150
Гүйцэтгэсэн	<i>[Signature]</i>	З.Батболд	ТГ Шифр:	Огноо: 2020.02
Шалгасан	<i>[Signature]</i>	С.Бямбасүрэн	Зургийн дугаар: ББ-3	Хуудас 39

Огтлол 1-1
M1:50

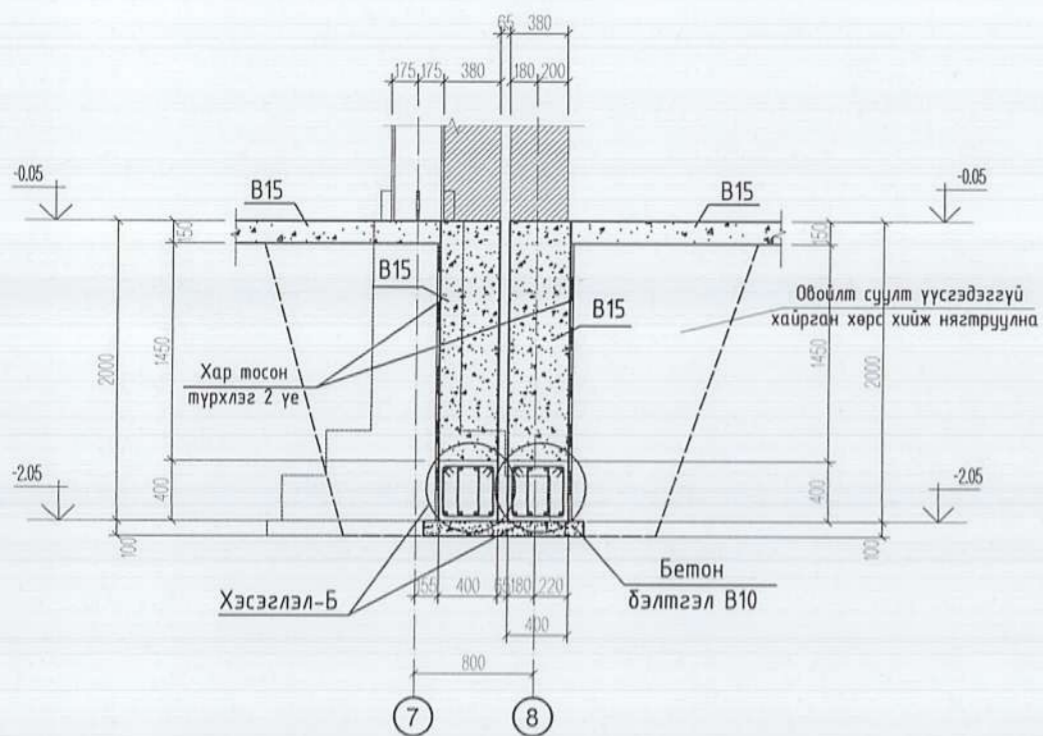


Огтлол 2-2
M1:50

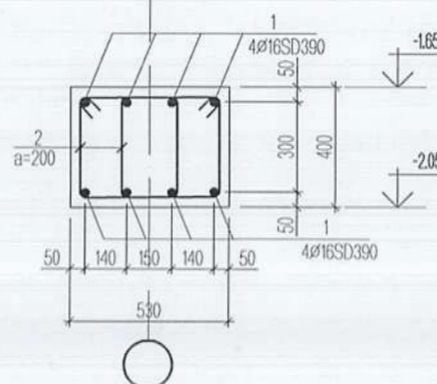


Поз	Тэмдэглэгээ	Нэр	Тоо шир	Хүнд /кг/	
				Нэгж	Нийт
Төмөр бетон бүс					
1	MNS JIS G 3112:2002	SD 390 D 16 L=у/м 1392	1	2898.1	2898.1
2	MNS JIS G 3112:2002	SR 235 D 10 L= 1620	160	1.00	159.8
3	MNS JIS G 3112:2002	SR 235 D 10 L= 1330	660	0.82	541.2
				Бетон бэлтгэл В10	8.40 м3
				бүс бетон /м3/ В20	25.48 м3
				шугаман суурь /м3/ В15	124.96 м3
120, 250 мм хамар ханын суурь					
4	MNS JIS G 3112:2002	SD 390 D 16 L=у/м 274.2	1	432.78	432.8
5	MNS JIS G 3112:2002	SR 235 D 10 L= 1240	220	0.76	168.2
				Материал бетон /м3/ В15	7.2 м3

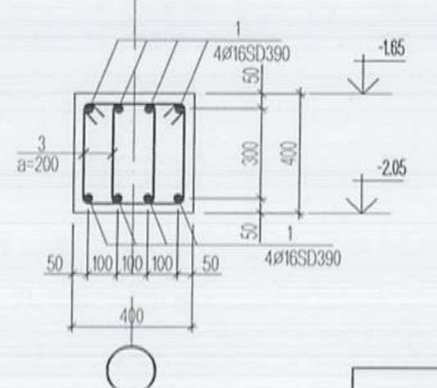
Огтлол 3-3
M1:50



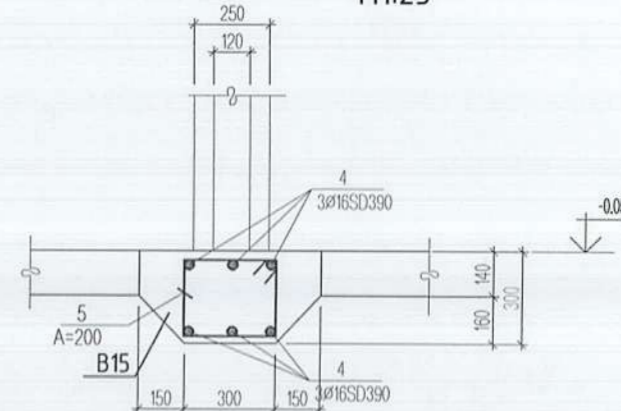
Хэсэглэл-А
M1:25



Хэсэглэл-Б
M1:25



120, 250мм ханын доорх суурь
M1:25



Поз	Загвар
2	
3	
5	

Тайлбар:

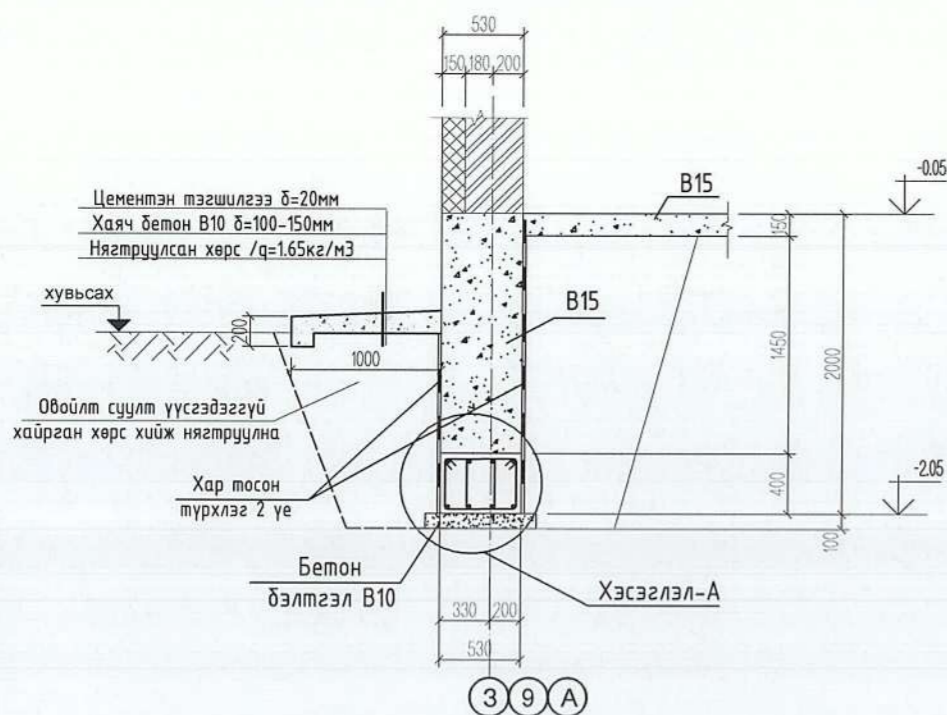
- Энэ хуудсыг холбогдох зургуудтай хамтатгаж үзнэ.
- Цутгамал бетоны ажлыг БНДЗ.03.02-90, БНД52-02-05 ийн заалтын дагуу хийж гүйцэтгэнэ.
- Цутгамал суурийг модон хэм хашмалд бэлтгэж цутгасны дараагаар бэхжилтийн дат бэхийг 70%-д хүрсний дараа хэв хашмалыг адна.
- Гадаргуугаараа хөрстэй харьцах хэсэгт 2-үе хар тосон түрхлэг
- Суурийн байгуулалтыг ББ-3-р хуудаснаас үз.



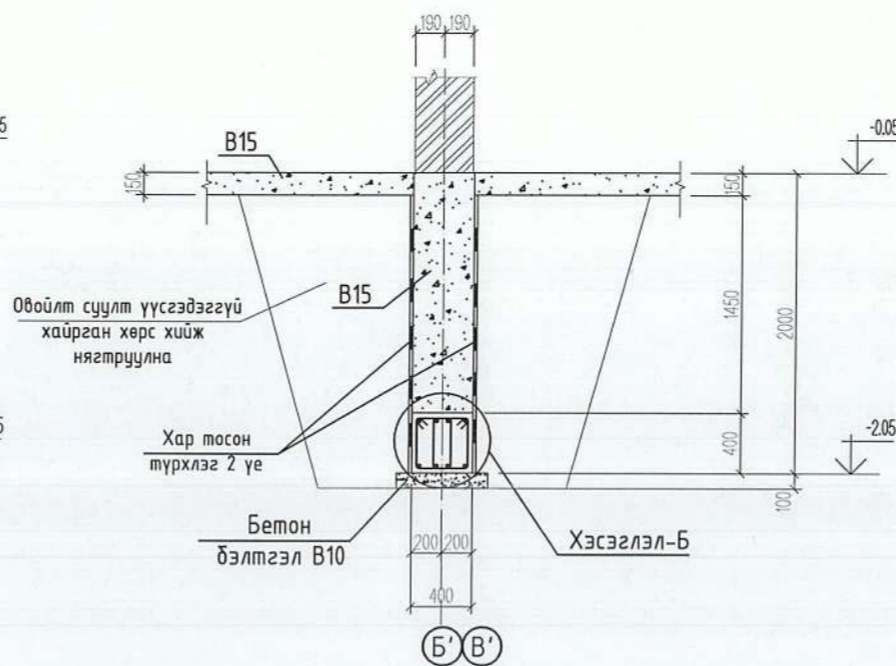
Утас: 99106763
Алтайн газрын хүч

Ховд аймаг, Цэцэг сум, спорт заалны барилга					
Суурийн огтлол 1-1, 2-2, 3-3					Үе шал: А3
Инженер		З.Батболд	ЕГ Шифр: АГХ-20/08	Масштаб: --	Огноо: 2020.01
Гүйцэтгэсэн		З.Батболд	ТГ Шифр:	Зургийн дугаар: ББ-4	Хуудас 39
Шалгасан		С.Бямбасүрэн			

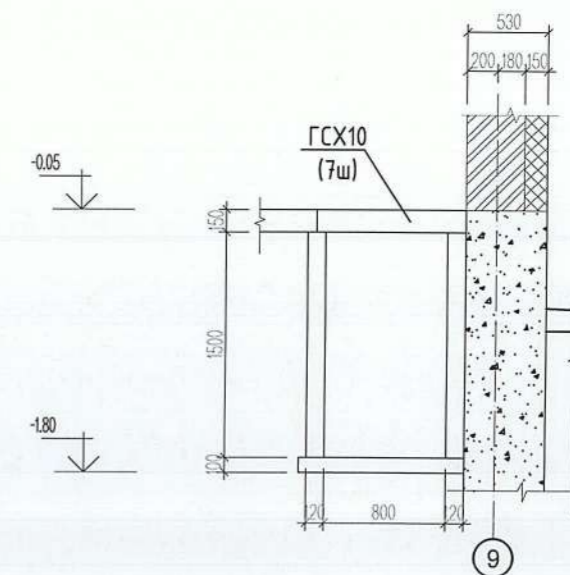
Огтлол 4-4
M1:50



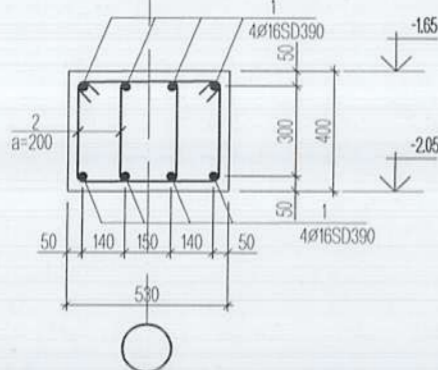
Огтлол 5-5
M1:50



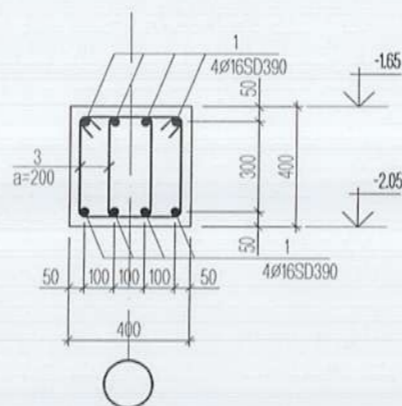
Огтлол а-а
M1:50



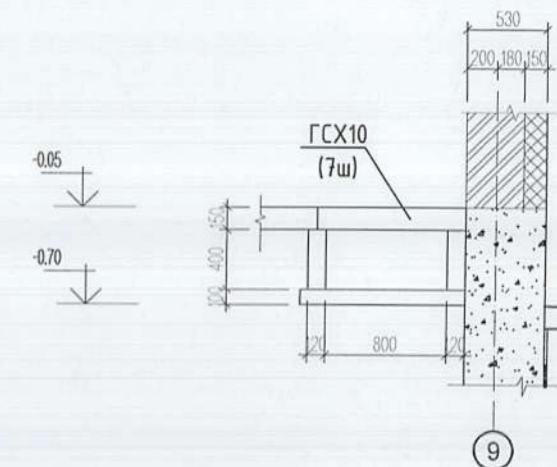
Хэсэглэл-А
M1:25



Хэсэглэл-Б
M1:25



Огтлол б-б
M1:50



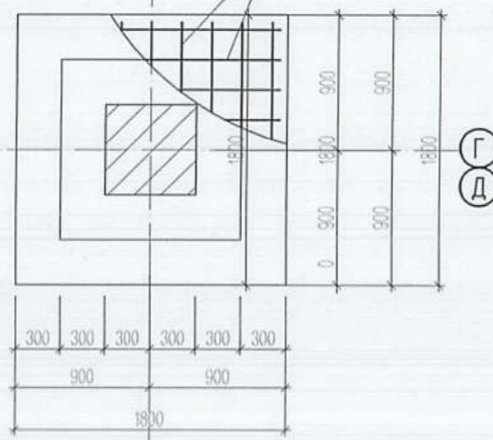
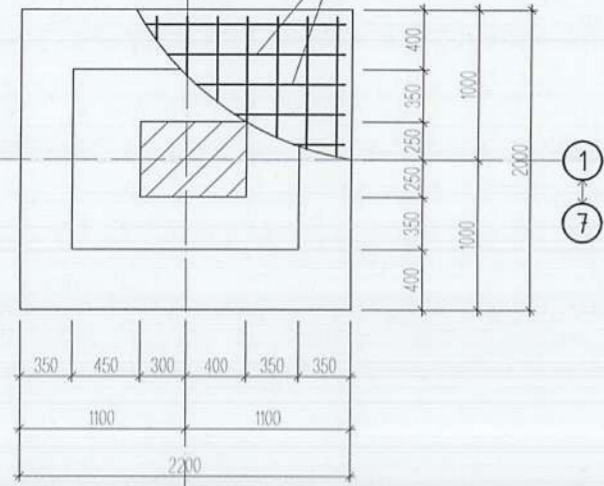
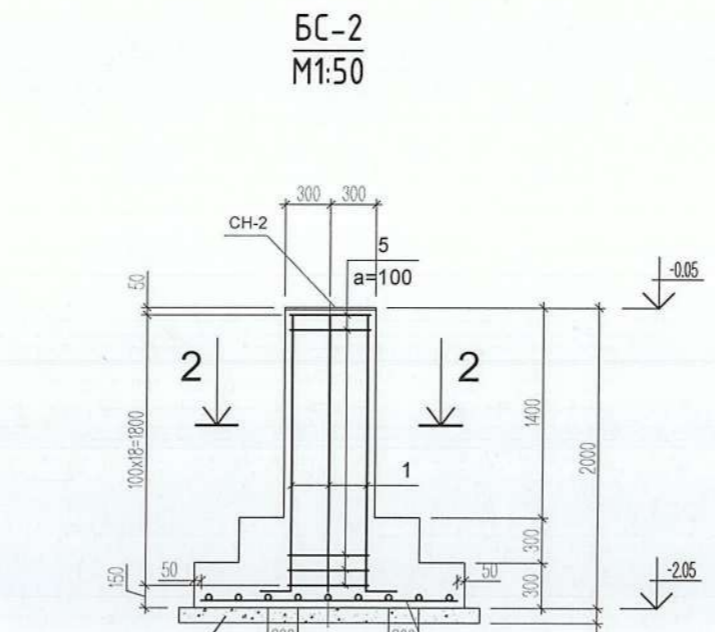
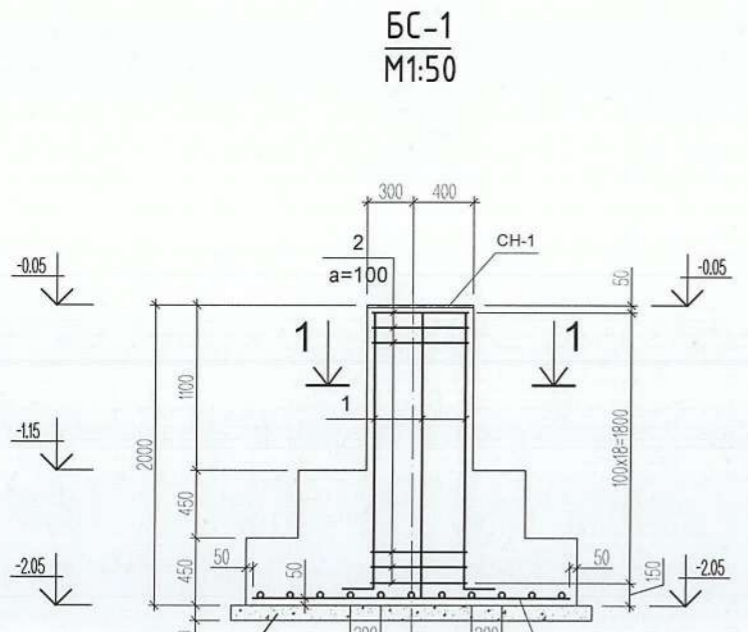
Тайлбар:

1. Энэ хуудсыг холбогдох зургүүдтай хамтатгаж үзнэ.
2. Цутгамал бетоны ажлыг БНДЗ.03.02-90, БНД52-02-05 ийн заалтын дагуу хийж гүйцэтгэнэ.
3. Цутгамал суурийг модон хэм хашмалд бэлтгэж цутгасны дараагаар бэхжилтийн бат бэхийг 70%-д хүрсний дараа хэв хашмалыг авна.
4. Гадаргуугаараа хөрстэй харьцах хэсэгт 2-үе хар тосон түрхлэг
5. Суурийн дайгуулалтыг ББ-3-р хуудаснаас үз.



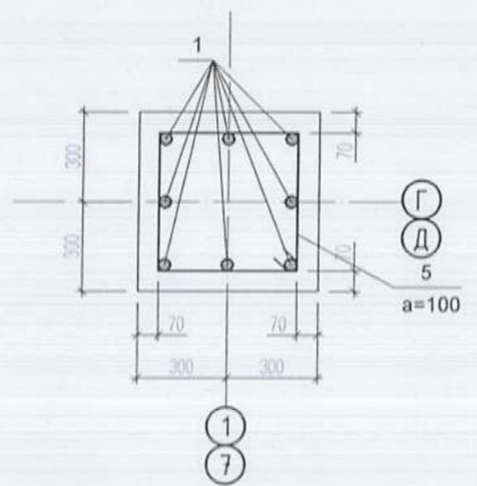
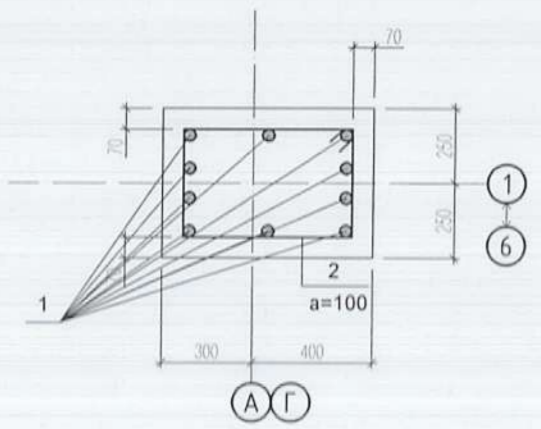
Утас: 99106763
Алтайн газрын хүч

Ховд аймаг, Цэцэг сум, спорт заалны барилга					
Суурийн огтлол 4-4, 5-5					
Инженер		З.батболд	ЕГ Шифр: АГХ-20/08	Масштаб: --	Огноо: 2020.02
Гүйцэтгэсэн		З.батболд	ТГ Шифр:	Зургийн дугаар: ББ-5	Хуудас 39
Шалгасан		С.Бямбасүрэн			



1 - 1

2 - 2



Поз	Тэмдэглэгээ	Нэр	Тоо шир	Хүнд /кг/	
				Нэгж	Нийт
Баганан суурь БС-1					
1	MNS JIS G 3112:2002	SD 390 D 22 L= 2050	14	6.12	2110.3
2	MNS JIS G 3112:2002	SR 235 D 10 L= 2000	19	1.23	23.4
3	MNS JIS G 3112:2002	SD 390 D 16 L= 1900	11	3.00	33.0
4	MNS JIS G 3112:2002	SD 390 D 16 L= 2100	10	3.31	33.1
				Материал бетон /м3/ B20	44.5
				Бетон бэлтгэл /м3/ B10	7.4
Баганан суурь БС-2					
1	MNS JIS G 3112:2002	SD 390 D 22 L= 2050	8	6.12	48.9
5	MNS JIS G 3112:2002	SR 235 D 10 L= 2000	19	1.23	23.4
6	MNS JIS G 3112:2002	SD 390 D 16 L= 1700	18	2.68	48.3
				Материал бетон /м3/ B20	7.6
				Бетон бэлтгэл /м3/ B10	1.6

Поз	Загвар	Поз	Загвар
БС-1	1 200 1850	2	440 640 360 560
БС-2	1 200 1850	5	540 540 460 460

Тайлбар:

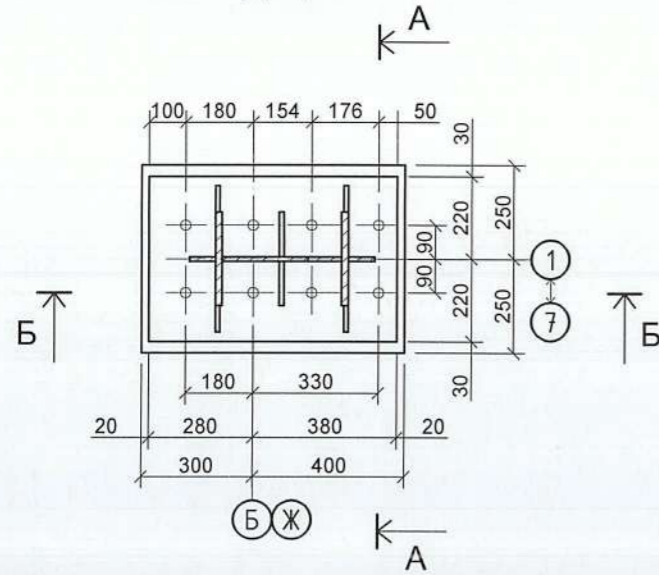
- Энэ хуудсыг холбогдох зургүүдтэй хамтатгаж үзнэ.
- Цутгамал бетоны ажлыг БНДЗ.03.02-90, БНД52-02-05 ийн заалтын дагуу хийж гүйцэтгэнэ.
- Цутгамал суурийг модон хэм хашмалд бэлтгэж цутгасны дараагаар бэхжилтийн бат бэхийг 70%-д хүрсний дараа хэв хашмалыг авна.
- Гадаргуугаараа хөрстэй харьцах хэсэгт 2-үе хар тосон түрхлэг
- Суурийн дайгуулалтыг ББ-3-р хуудаснаас үз.



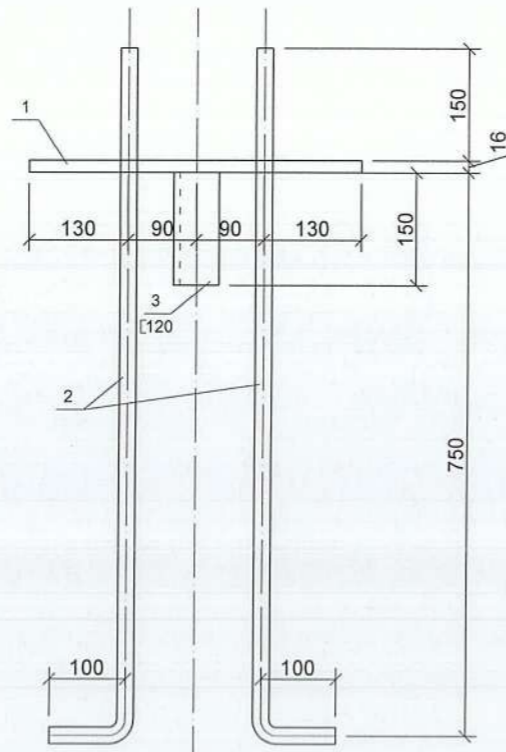
Утас: 99106763
Алтайн газрын хүч

Ховд аймаг, Цэцэг сум, спорт заалны барилга					
Баганан суурь-1, 2					Үе шат: А3
Инженер		З.батболд	ЕГ Шифр: АГХ-20/08	Масштаб: --	Огноо: 2020.02
Гүйцэтгэсэн		З.батболд	ТГ Шифр:	М1:50,25	Хуудас: 39
Шалгасан		С.Бямбасүрэн		Зургийн дугаар: ББ-6	

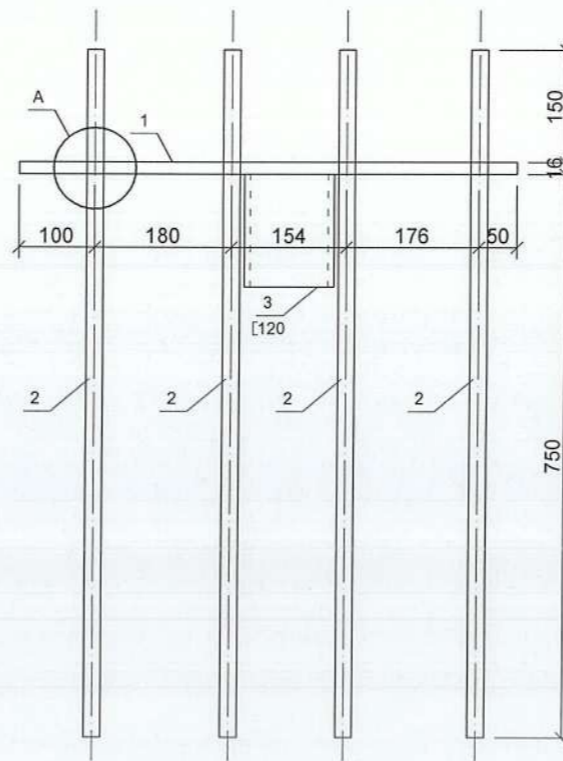
Суулгах нарийвч СН-1
БС-1 дээр



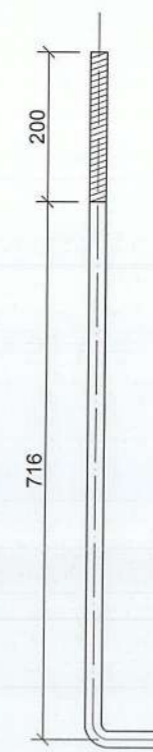
A - A



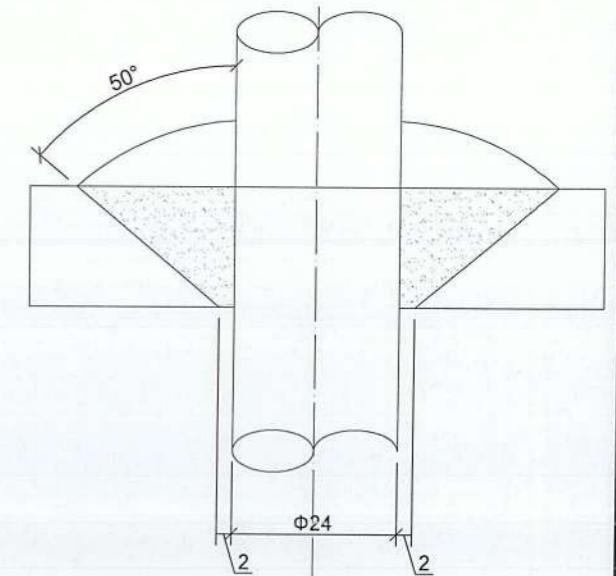
Б - Б



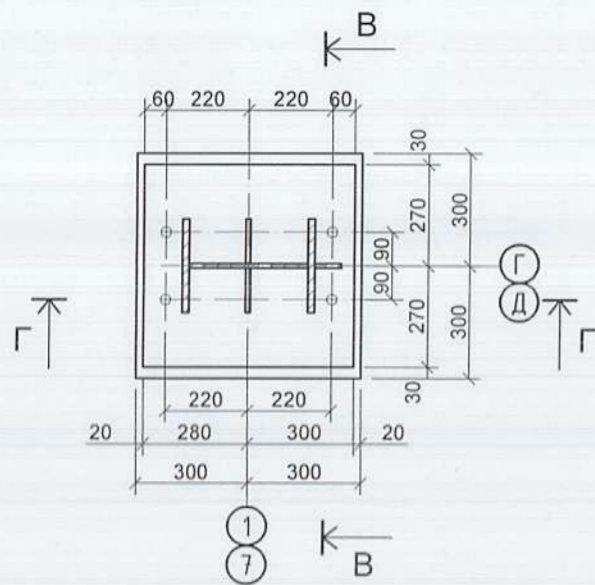
Поз-2



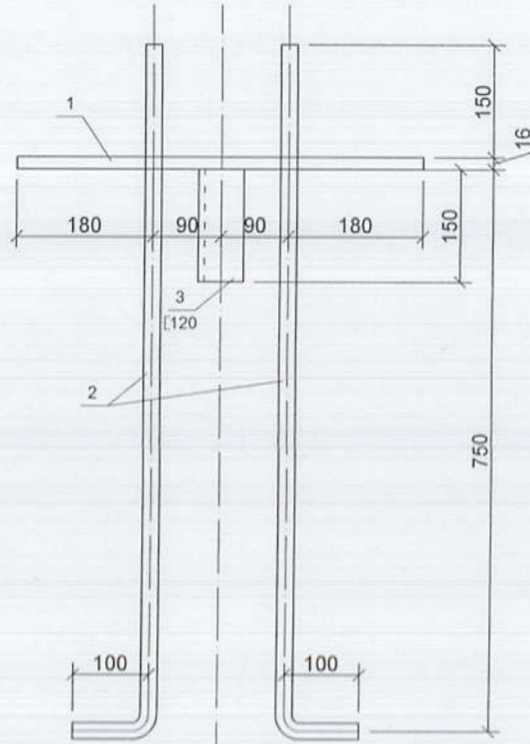
А



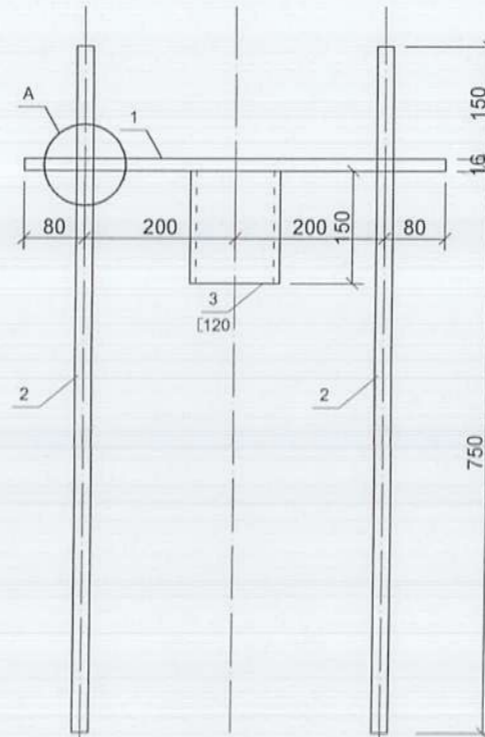
Суулгах нарийвч СН-2
БС-2 дээр



В - В



Г - Г



Материалын түүвэр

Поз	Тэмдэглэгээ	Нэр	Тоо ширхэг	Хүнд /кг/	
				Нэгж	Нийт
				Суулгах нарийвч СН-1 /14ш/	
			14	64.0400	896.5600
1	ГОСТ82-70*	-440x16 L= 660	1		36.5000
2	MNS JIS G 3112:2002	SD 390 D 22 L= 1020	8		24.3000
3	ГОСТ 8240-72	Швеллер 12 L= 150	1		1.6000
4		Гайка M24	16		0.6600
5		Шайба M24	8		0.9800
				Суулгах нарийвч СН-2 /4ш/	
			2	54.7200	109.4400
1	ГОСТ82-70*	-540x16 L= 580	1		39.3300
2	MNS JIS G 3112:2002	SD 390 D 22 L= 1020	4		12.1500
3	ГОСТ 8240-72	Швеллер 12 L= 150	1		1.6000
4	MNS JIS G 3112:2002	Гайка M24 L= 1500	16		0.6600
5	MNS JIS G 3112:2002	Шайба M24 L= 1900	8		0.9800

	Поз	Загвар
СН-1	2	100 920
СН-2	2	100 920

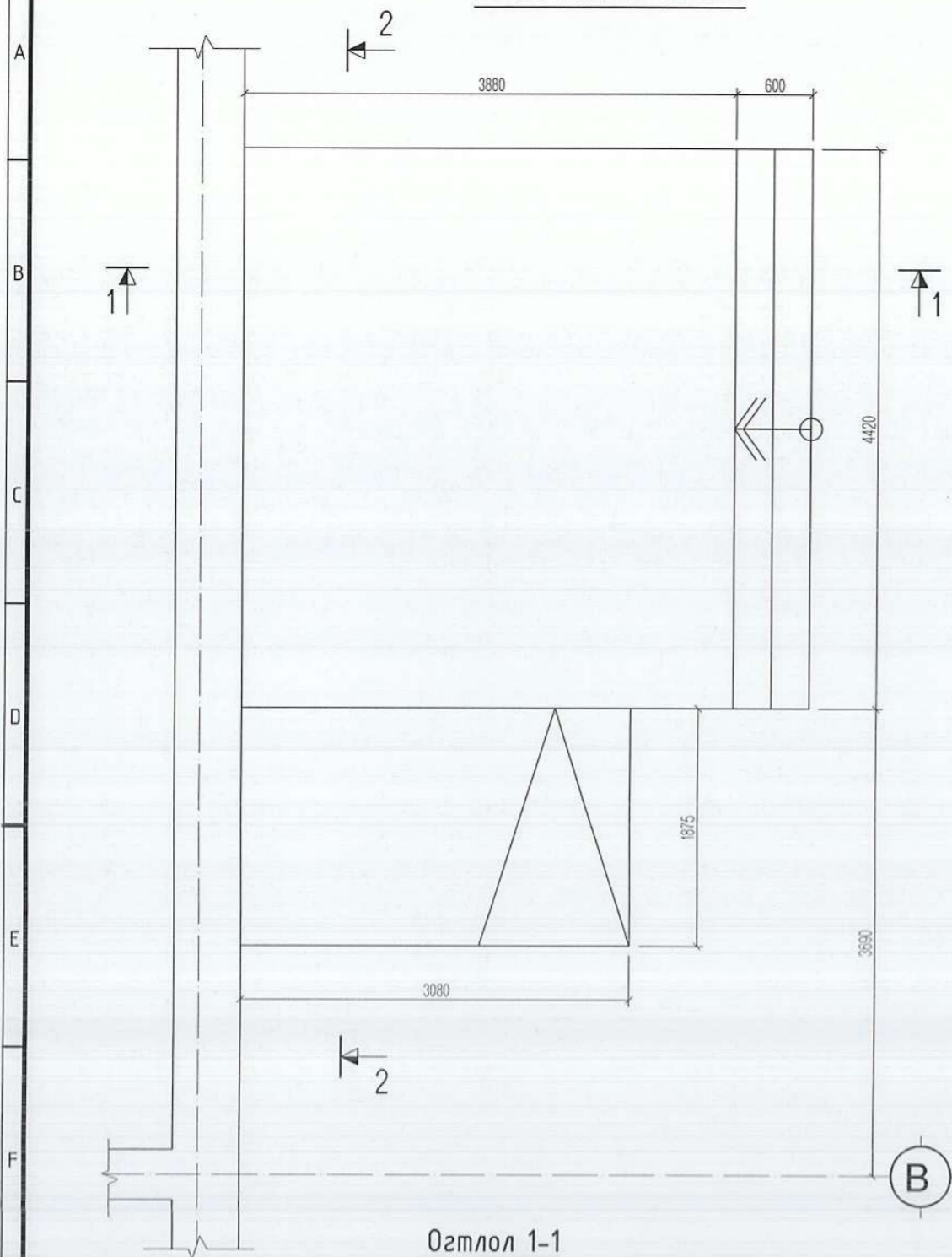


Утас: 99106763
Алтайн газрын хүч

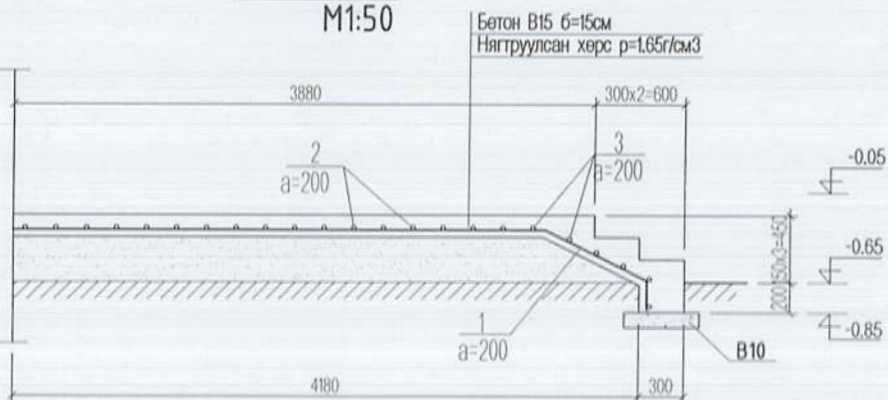
Ховд аймаг, Цэцэг сум, спорт заалны барилга

Суулгах нарийвч СН-1, СН-2				Үе шал: А3	
Инженер		З.Батболд	ЕГ Шифр: АГХ-20/08	Масштаб: --	Огноо: 2020.02
Гүйцэтгэсэн		З.Батболд	ТГ Шифр:	М1:200, 10	Хуудас: 39
Шалгасан		С.Бямбасүрэн		Зургийн дугаар: ББ-7	

Гадна довжоо-1 М1:50



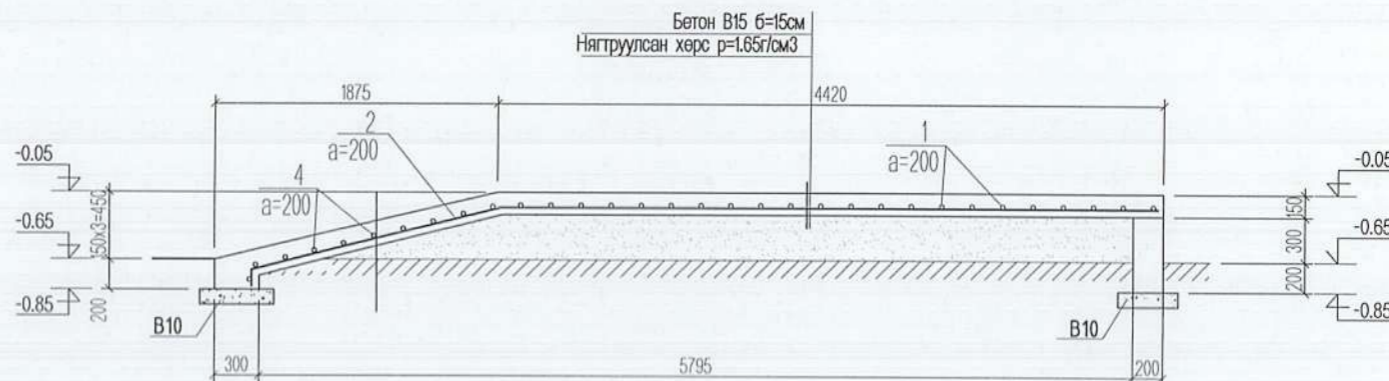
Огтлол 1-1
М1:50



Поз	Тэмдэглэгээ	Нэр	Тоо шир	Хүнд /кг/			
				Нэгж	Нийт		
Гадна довжоо-1							
1	MNS JIS G 3112:2002	SR 235 D 10 L= 4500	22	158.9	158.9		
2	MNS JIS G 3112:2002	SR 235 D 10 L= 6250	15	3.85	57.8		
3	MNS JIS G 3112:2002	SR 235 D 10 L= 4370	8	2.69	21.6		
4	MNS JIS G 3112:2002	SR 235 D 10 L= 3000	10	1.85	18.5		
				Материал бетон /м3/ В15	1	4.10	4.1
				Бетон бэлтгэл /м3/ В10	1	0.3	0.3

Поз	Загвар	Поз	Загвар
1		2	

Огтлол 2-2
М1:50



Тайлбар:

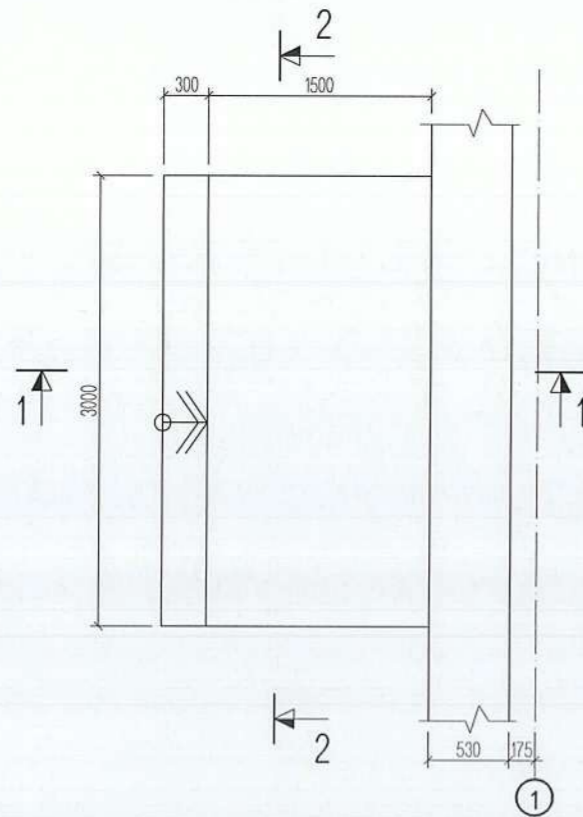
- Энэ хуудсыг холбогдох зургуудтай хамтатгаж үзнэ.
- Цутгамал бетоны ажлыг БНДЗ.03.02-90, БНДЗ.02-05-05 ийн заалтын дагуу хийж гүйцэтгэнэ.
- Гадна довжооны байгуулалтыг ББ-3 хуудаснаас үз.



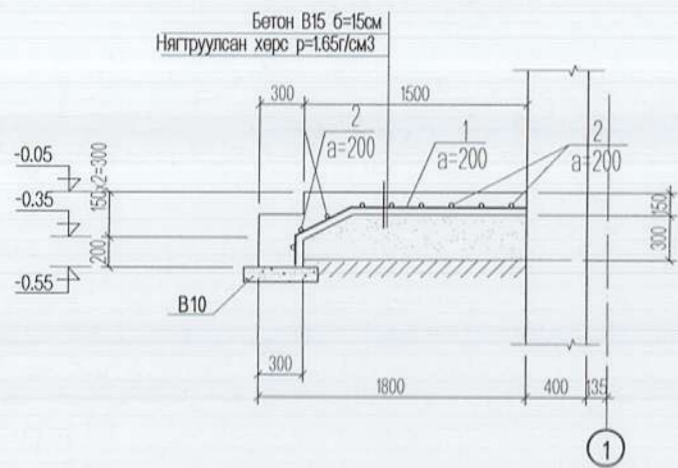
Утас: 99106763
Алтайн газрын хүч

Ховд аймаг, Цэцэг сум, спорт заалны барилга					
Гадна довжоо-1					Ye шал: АЗ
Инженер		З.батболд	ЕГ Шифр: АГХ-20/08	Масштаб: --	Огноо: 2020.02
Гүйцэтгэсэн		З.батболд	ТГ Шифр:	Зургийн дугаар: ББ-8	Хуудас: 39
Шалгасан		С.Бямбасүрэн			

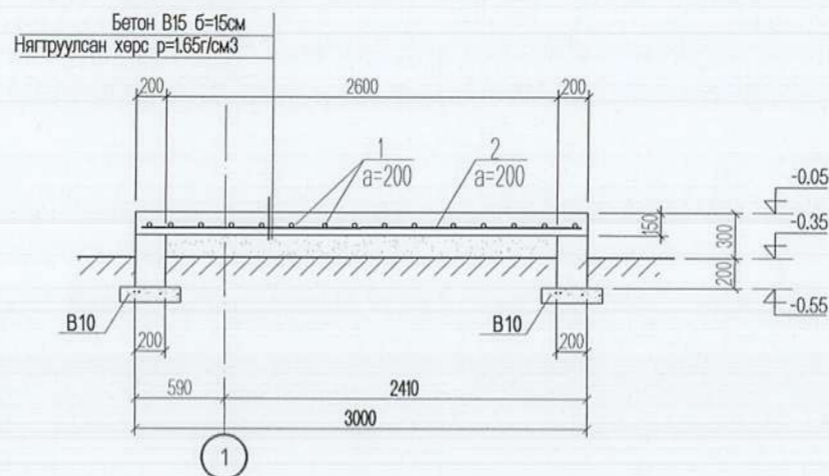
Гадна довжоо-2 М1:50



Огтлол 1-1
М1:50



Огтлол 2-2
М1:50



Поз	Тэмдэглэгээ	Нэр	Тоо шир	Хунд /кг/	
				Нэгж	Нийт
Гадна довжоо-2					
1	MNS JIS G 3112:2002	SR 235 D 10 L= 1800	15	1.11	16.6
2	MNS JIS G 3112:2002	SR 235 D 10 L= 2950	9	1.82	16.4
		Материал бетон /м3/ В15	1	1.06	1.1
		Бетон бэлтгэл /м3/ В10	1	0.15	0.2

Поз	Загвар
1	

Тайлбар:

1. Энэ хуудсыг холбогдох зургүүдтэй хамтатгаж үзнэ.
2. Цутгамал бетоны ажлыг БНДЗ.03.02-90, БНД52-02-05 ийн заалтын дагуу хийж гүйцэтгэнэ.
3. Гадна довжооны байгуулалтыг ББ-3 хуудаснаас үз.



Утас: 99106763
Алтайн газрын хүч

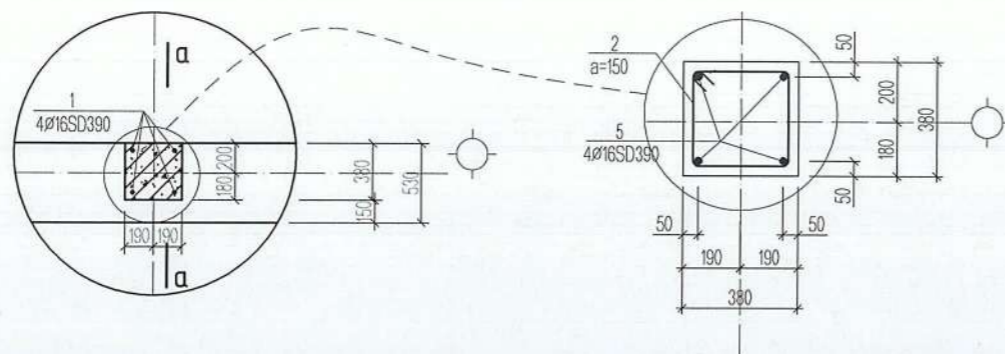
Ховд аймаг, Цэцэг сум, спорт заалны барилга

Гадна довжоо-2

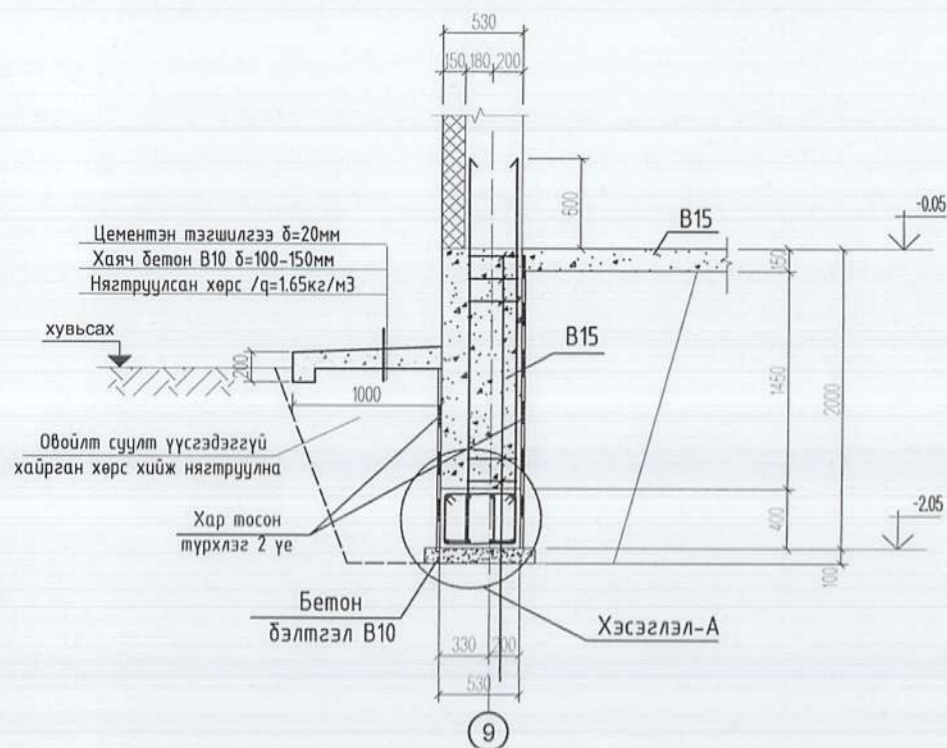
Үе шал: АЗ

Инженер		З.батболд	ЕГ Шифр: АГХ-20/08	Масштаб: -- М1:50	Огноо: 2020.02
Гүйцэтгэсэн		З.батболд	ТГ Шифр:	Зургийн дугаар: ББ-9	Хуудас 39
Шалгасан		С.Бямбасүрэн			

Хэсэглэл-А М1:50
Зүрхэвч-1 гаргалгаа арматур



Огтлол а-а
М1:50



Тайлбар:

1. Цутгамал суурийн бетоны анги B15
2. Цутгамал бетоны ажлыг БНД52-02-05 ийн заалтын дагуу хийж гүйцэтгэнэ.
3. ТБ зүрхэвчийн дайгуулалтыг ББ-3-р хуудаснаас үз.

Поз	Тэмдэглэгээ	Нэр	Тоо шир	Хүнд /кг/		
				Нэгж	Нийт	
Зүрхэвч-1 гаргалгаа				2	24.2	48.3
1	MNS JIS G 3112:2002	SD 390 D 16 L= 2850	4	4.50	18.0	
2	MNS JIS G 3112:2002	SR 235 D 8 L= 1420	11	0.56	6.2	
		Материал бетон /м3/ B15	2	0.40	0.8	
		Бетон бэлтгэл /м3/ B10	2	0.04	0.1	

Поз	Зэгвар
1	
2	



Утас: 99106763
Алтайн газрын хүч

Ховд аймаг, Цэцэг сум, спорт заалны барилга					
Төмөр бетон зүрхэвчийн гаргалгаа, Хэсэглэл-А					Үе шат А3
Инженер		З.батболд	ЕГ Шифр: АГХ-20/08	Масштаб: --	Огноо:
Гүйцэтгэсэн		З.батболд		M1:50	2020.02
Шалгасан		С.Бянбасүрэн	ТГ Шифр:	Зургийн дугаар:	Хуудас: 39
				ББ-10	

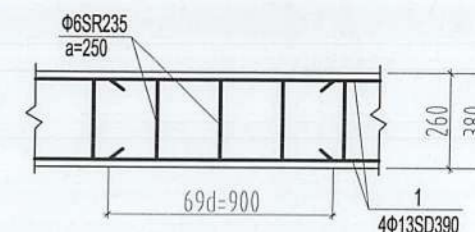
+3.00 түвшний угсармал хучилтын байгуулалт
M1:100

+6.00 түвшний угсармал хучилтын байгуулалт
M1:100

+3.02 түвшний хучилтын хавтангын тодорхойлолт

Поз	Тэмдэглэгээ	Нэр	Тоо ширхэг	Жин /кг/	Тайлбар
1	B1.141-1	9ГХНХ 59-12	28	2060	
2	B1.141-1	9ГХНХ 59-08	2	1450	


Төмөр бетон бүсийн арматурын зөрүүлэг
M1:20



Тайлбар:

1. Хучилтын бүс бетоны анги В15, арматур SD390, SR235
2. Цутгамал бетоны ажлыг БНД52-02-05 ийн заалтын дагуу хийж гүйцэтгэнэ.
3. Хучилтын огтлолыг ББ-12-14-р хуудаснаас үз.

ЗӨВШӨӨРӨЛГӨСӨН		
Гарын үсэг	Нэр	
<i>[Signature]</i>	Б.Бадамгарав	
<i>[Signature]</i>	Э.Ариунцэцэг	
<i>[Signature]</i>	Э.Саранцэцэг	
<i>[Signature]</i>	Э.Энхжаргал	
<i>[Signature]</i>	Н.Пүрэвжаргал	



Ховд аймаг, Цэцэг сум, спорт заалны барилда

+3.00, +6.00 түвшний угсармал хучилтын байгуулалт

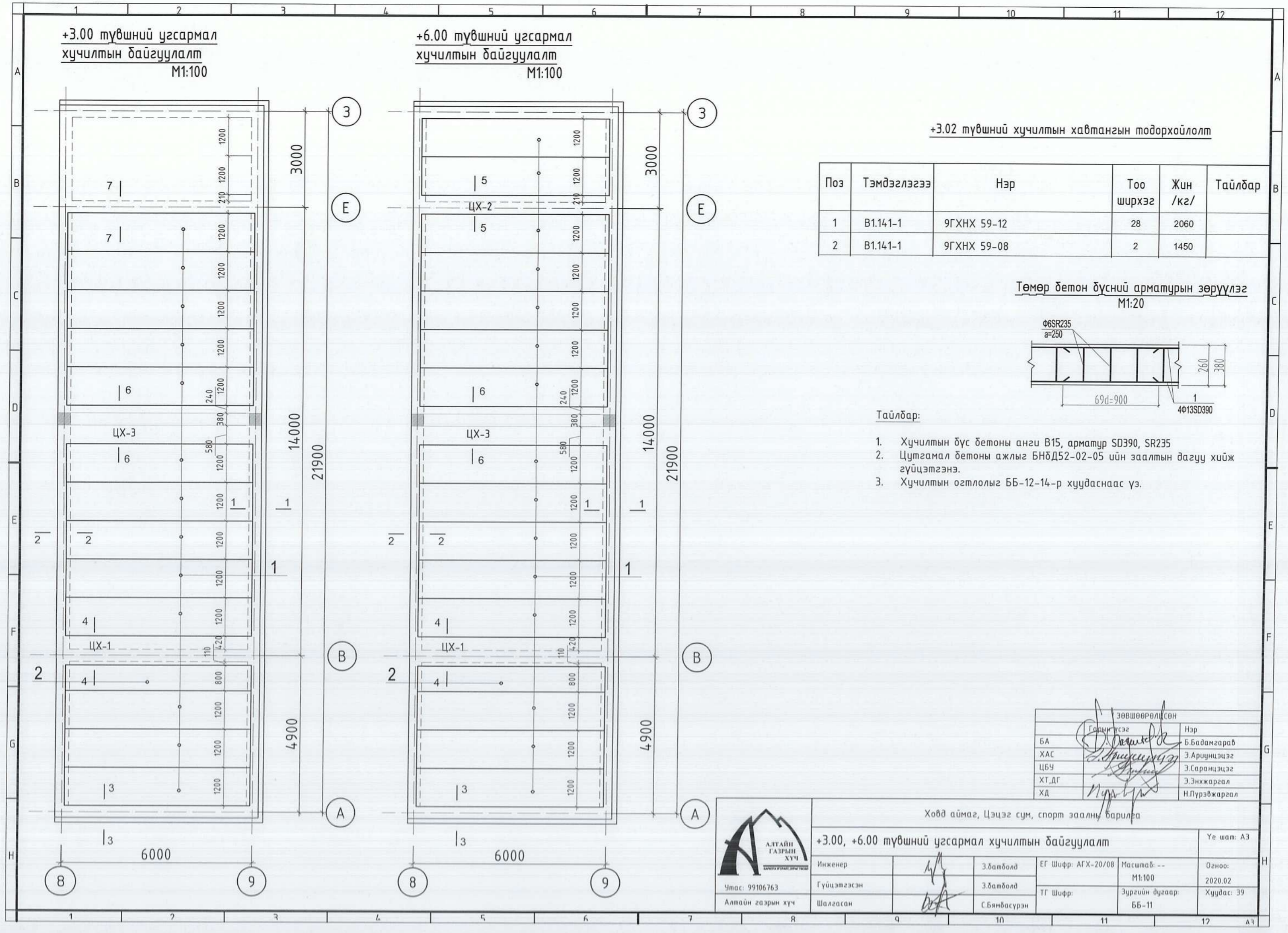
Инженер: *[Signature]* З.Батболд
 Гүйцэтгэсэн: *[Signature]* З.Батболд
 Шалгасан: *[Signature]* С.Бямдасүрэн

Утас: 99106763
Алтайн газрын хүч

ЕГ Шифр: АГХ-20/08
ТГ Шифр:

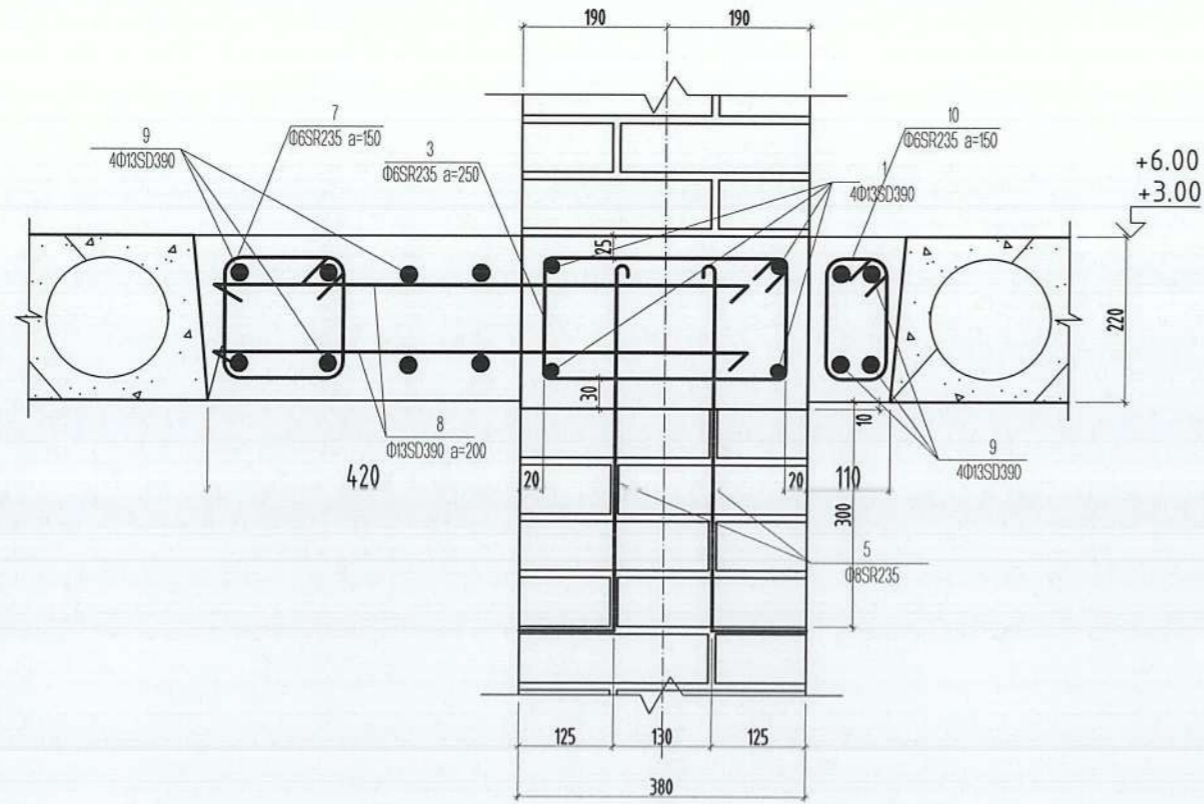
Масштаб: --
M1:100
Зургийн дугаар: ББ-11

Үе шат: АЗ
Огноо: 2020.02
Хуудас: 39

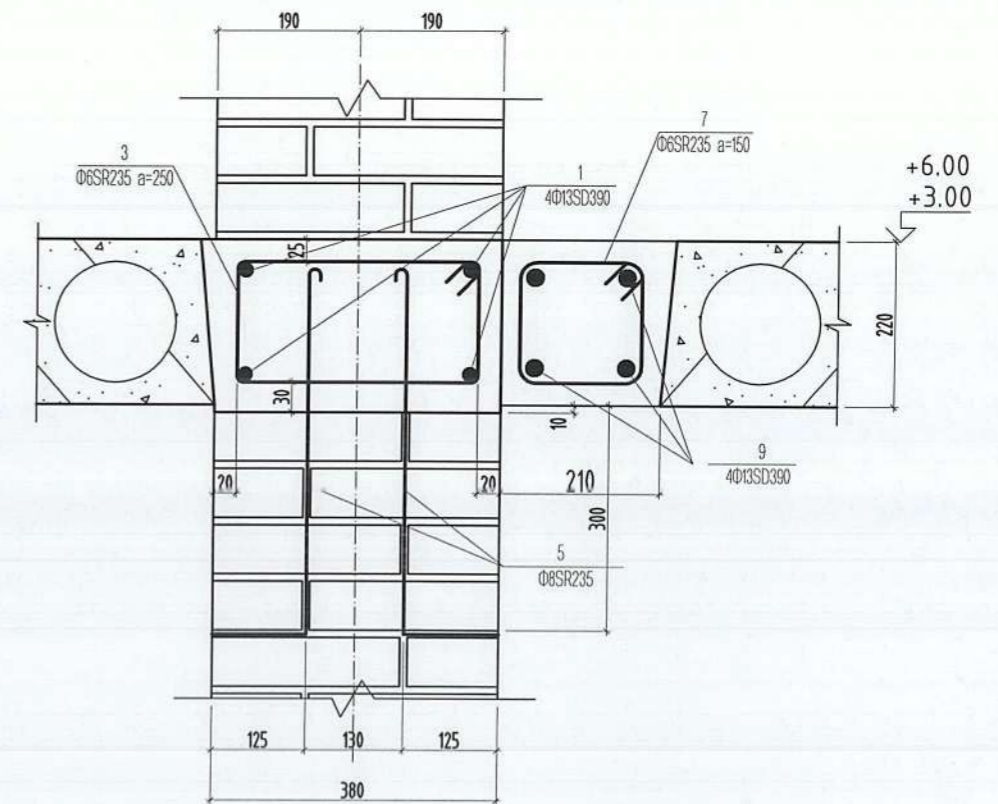


Хучилтын бүс бетоны хэсгийн огтлол

4-4 M1:10



5-5 M1:10



Поз	Тэмдэглэгээ	Нэр	Тоо шир	Хүнд /кг/	
				Нэгж	Нийт
.+3.00 түвшний хучилтын арматурчлал					
1	MNS JIS G 3112:2002	SD 390 D 13 L=y/m 272	1	665.0	665.0
3	MNS JIS G 3112:2002	SR 235 D 6 L= 1180	92	0.26	24.1
4	MNS JIS G 3112:2002	SR 235 D 6 L= 940	168	0.21	35.1
5	MNS JIS G 3112:2002	SR 235 D 8 L= 620	77	0.24	18.8
6	MNS JIS G 3112:2002	SR 235 D 8 L= 380	128	0.15	19.2
7	MNS JIS G 3112:2002	SR 235 D 6 L= 780	164	0.17	28.4
8	MNS JIS G 3112:2002	SD 390 D 13 L= 710	30	0.74	22.2
9	MNS JIS G 3112:2002	SD 390 D 13 L= 6200	30	6.46	193.8
10	MNS JIS G 3112:2002	SR 235 D 6 L= 460	40	0.10	4.1
11	MNS JIS G 3112:2002	SR 390 D 13 L= 1150	30	1.20	35.9
бетон /м3/ B15			1	6.42	6.4

Поз	Загвар	Поз	Загвар	Поз	Загвар	Поз	Загвар	Поз	Загвар	Поз	Загвар
3		4		5		6		7		10	

Поз	Тэмдэглэгээ	Нэр	Тоо шир	Хүнд /кг/	
				Нэгж	Нийт
.+6.00 түвшний хучилтын арматурчлал					
1	MNS JIS G 3112:2002	SD 390 D 13 L=y/m 272	1	665.0	665.0
3	MNS JIS G 3112:2002	SR 235 D 6 L= 1180	92	0.26	24.1
4	MNS JIS G 3112:2002	SR 235 D 6 L= 940	168	0.21	35.1
5	MNS JIS G 3112:2002	SR 235 D 8 L= 620	77	0.24	18.8
6	MNS JIS G 3112:2002	SR 235 D 8 L= 380	128	0.15	19.2
7	MNS JIS G 3112:2002	SR 235 D 6 L= 780	164	0.17	28.4
8	MNS JIS G 3112:2002	SD 390 D 13 L= 710	30	0.74	22.2
9	MNS JIS G 3112:2002	SD 390 D 13 L= 6200	30	6.46	193.8
10	MNS JIS G 3112:2002	SR 235 D 6 L= 460	40	0.10	4.1
11	MNS JIS G 3112:2002	SD 390 D 13 L= 1150	30	1.20	35.9
бетон /м3/ B15			1	6.42	6.4

Тайлбар:

- Хучилтын бүс бетоны анги B15, арматур SD390, SR235
- Цутгамал бетоны ажлыг БНД52-02-05 ийн заалтын дагуу хийж гүйцэтгэнэ.
- Поз-5 ийг зөвхөн дээд давхарг 585мм ийн алхамтайгаар шатрын хөлгийн эрэмбээр ханын дүх уртын дагуу байрлуулна.
- Хучилтын байгуулалтыг ББ-11-р хуудаснаас үз.



Утас: 99106763

Алтайн газрын хүч

Ховд аймаг, Цэцэг сум, спорт заалны барилга

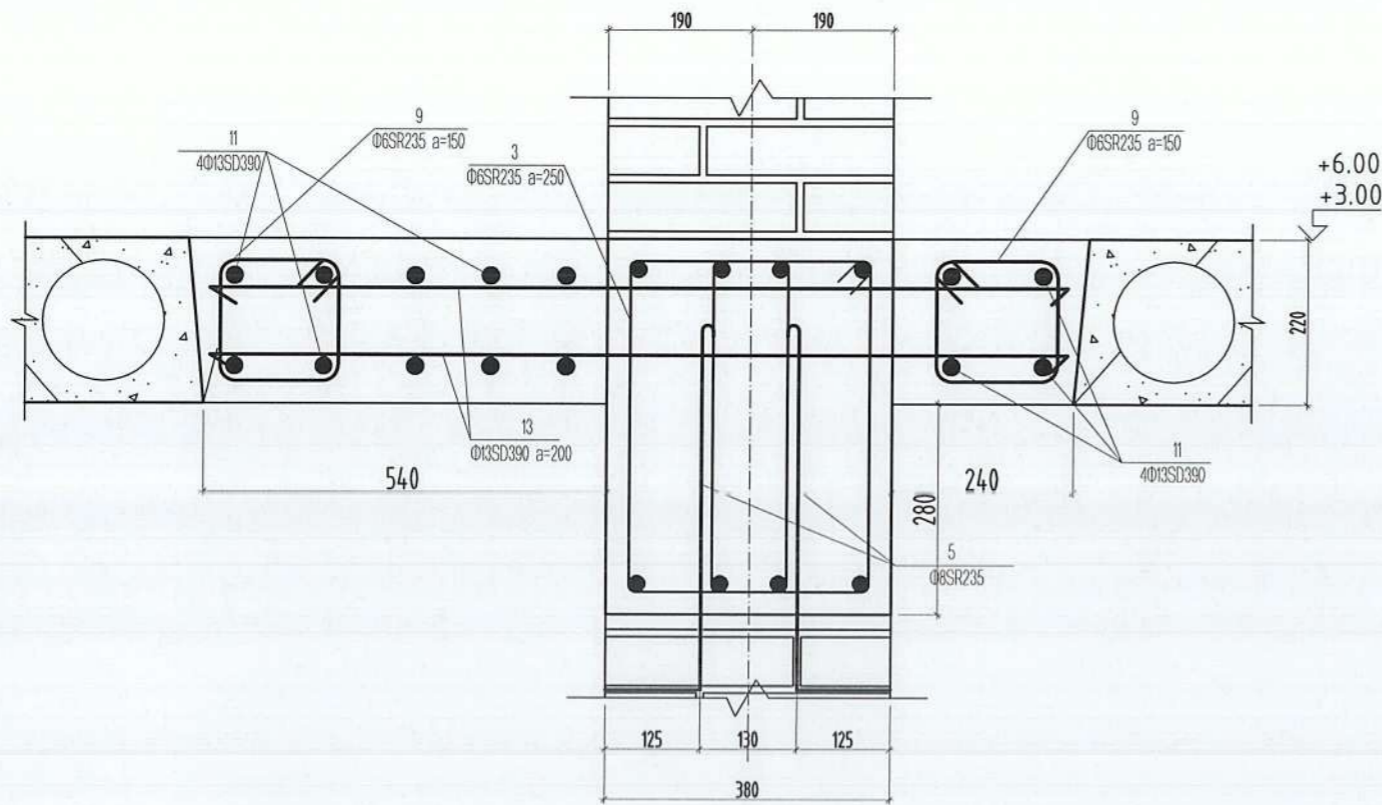
Хучилтын огтлол 4-4, 5-5

Үе шал: А3

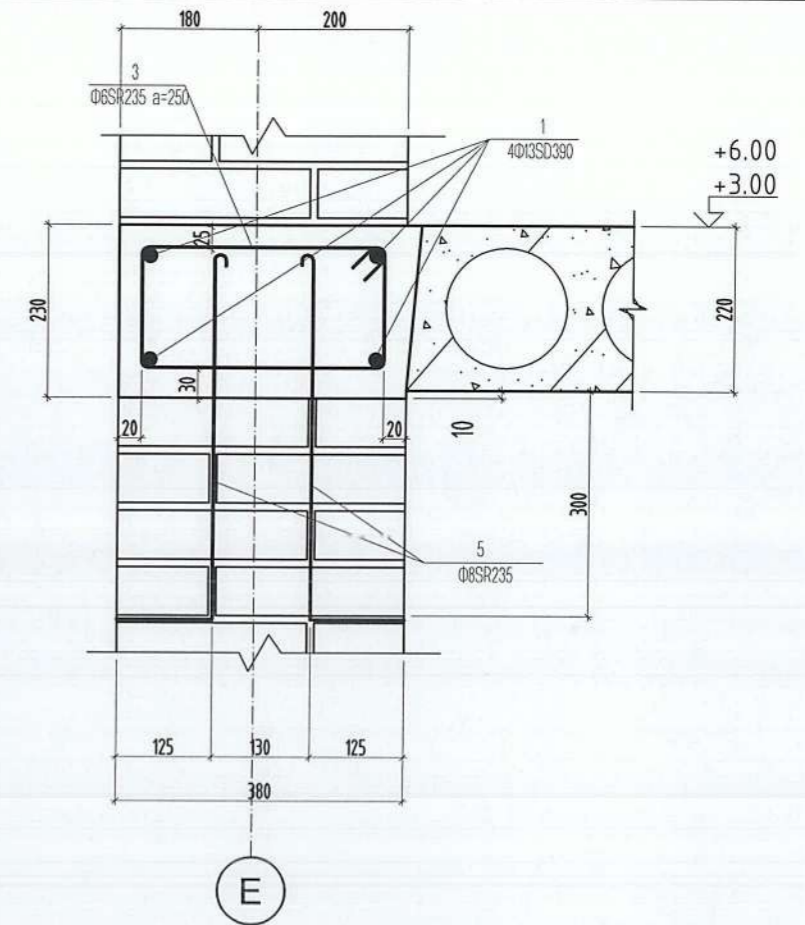
Инженер		З.батболд	ЕГ Шифр: АГХ-20/08	Масштаб: --	Огноо: 2020.02
Гүйцэтгэсэн		З.батболд	ТГ Шифр:	Зургийн дугаар: ББ-13	Хуудас: 39
Шалгасан		С.Бямбасүрэн			

Хучилтын бүс бетоны хэсгийн огтлол

6-6 M1:10



7-7 M1:10



Тайлбар:

1. Хучилтын бүс бетоны анги B15, арматур SD390, SR235
2. Цутгамал бетоны ажлыг БНД52-02-05 ийн заалтын дагуу хийж гүйцэтгэнэ.
3. Поз-5 ийг зөвхөн дээд давхарт 585мм ийн алхамтайгаар шатрын хөлгийн эрэмбээр ханын бүх уртын дагуу байрлуулна.
4. Хучилтын байгуулалтыг ББ-11-р хуудаснаас үз.



Утас: 99106763
Алтайн газрын хүч

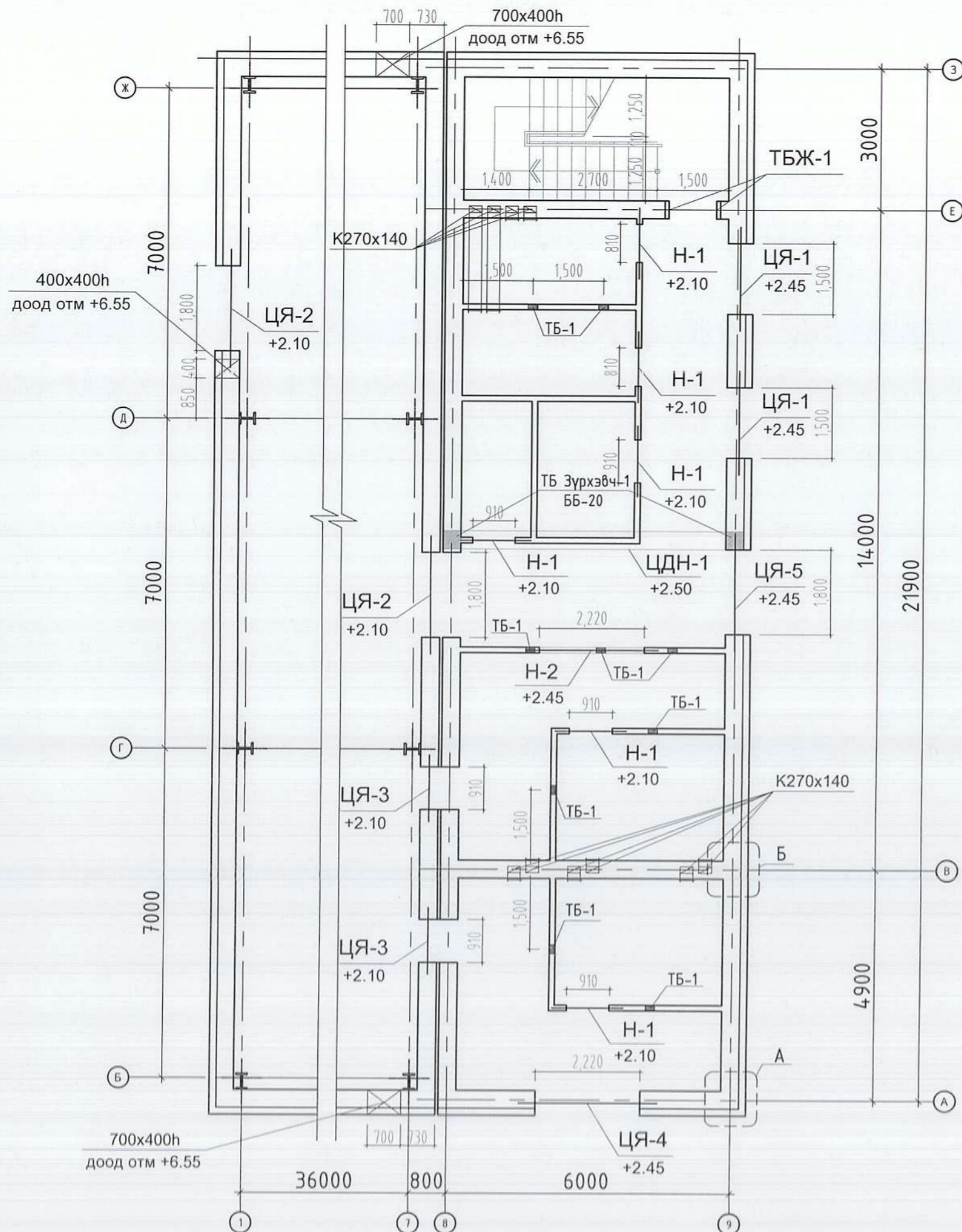
Ховд аймаг, Цэцэг сум, спорт заалны барилга

Хучилтын огтлол 6-6, 7-7

Үе шал: А3

Инженер		3.батболд	ЕГ Шифр: АГХ-20/08	Масштаб: -- M1:10	Огноо: 2020.02
Гүйцэтгэсэн		3.батболд	ТГ Шифр:	Зургийн дугаар: ББ-14	Хуудас: 39
Шалгасан		С.Бямбасүрэн			

1-р Давхрын ялуу, ханын торны байгуулалт



1-р давхрын ялууны түүвэр

Поз	Тэмдэглэгээ	Нэр	Тоо ширхэг	Жин /кг/	Тайлбар
		Цутгамал ялуу-1 /В15/	2	92.2	0.52
		Цутгамал ялуу-2 /В15/	2	100.2	0.4
		Цутгамал ялуу-3 /В15/	2	57.2	0.48
		Цутгамал ялуу-4 /В15/	1	71.1	0.34
		Цутгамал ялуу-5 /В15/	1	63.6	0.34
Н-1		Я15-12-14	6	74	
И-2		Я28-25-22	1	61	

1-р давхрын ханын торны түүвэр

Поз	Тэмдэглэгээ	Нэр	Тоо ширхэг	Жин /кг/	
				Нэгж	Нийт
		Ханын тор			
	Г1.030.1-3Г	тор-1 L=y/m	67.8x5	0.88	298.32
	Г1.030.1-3Г	тор-2 L=y/m	35.6x5	0.74	131.72
		Төмөр бэхлэгээ			
ТБ-1		ТБ-1	9	2.8	25.2

Тайлбар:

- Энэ хуудсыг ББ, БА-ийн холбогдох зургуудтай үзнэ.
- Ханын арматурчлалд цуврал Г1.030.1-3Г дэвтрийг ашиглав.
- Гадна, дотор хананд нийт уртын дагуу өрлөгийн өндрийн 525 мм тутамд арматуран торнуудыг тавьж өгнө.
- Торыг ханын гадаргуу дээр 2-3мм /зөв тавигдсан эсэхийг/ цухуйлгана.
- 3м ээс дээш урттай ханыг хучилтанд 1,5м алхамтай бэхлэнэ.
- Ханын торны хэсэглэлийг ББ-18 хуудаснаас үз.
- Цутгамал ялууг ББ-17 хуудаснаас үз.



Утас: 99106763
Алтайн газрын хүч

Ховд аймаг, Цэцэг сум, спорт заалны барилга					
1-р давхрын ялуу, ханын торны байгуулалт					Ye шат: А3
Инженер		З.батболд	ЕГ Шифр: АГХ-20/08	Масштаб: --	Огноо: 2020.01
Гүйцэтгэсэн		З.батболд	ТГ Шифр:	М1:200, 10	Хуудас: 39
Шалгасан		С.Бямбасүрэн		Зургийн дугаар: ББ-15	

2-р давхрын ялуу, ханын торны байгуулалт

2-р давхрын ялууны түүвэр

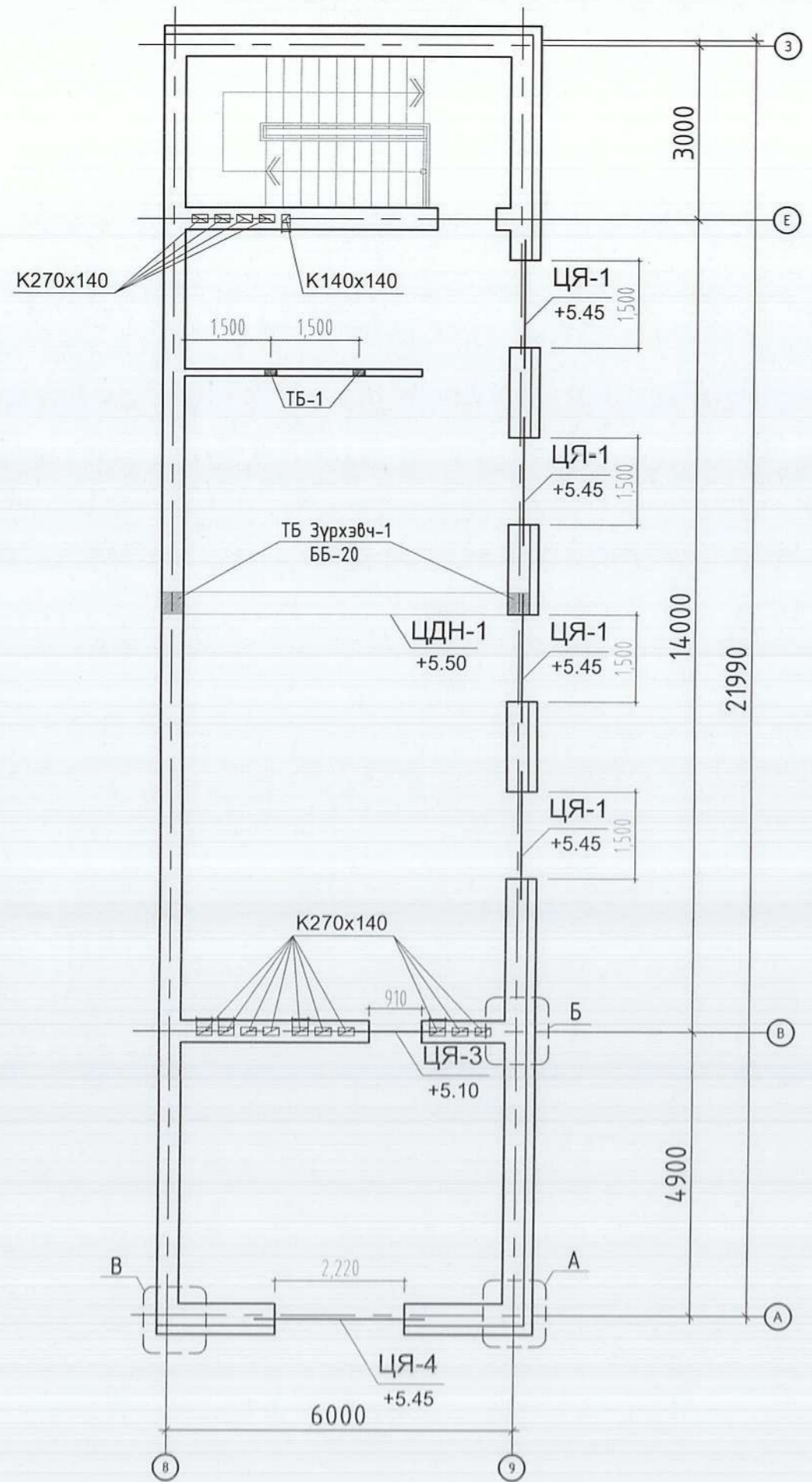
Поз	Тэмдэглэгээ	Нэр	Тоо ширхэг	Жин /кг/	Тайлбар
		Цутгамал ялуу-1 /B15/	4	184.4	1.04
		Цутгамал ялуу-3 /B15/	1	28.6	0.24
		Цутгамал ялуу-4 /B15/	1	71.1	0.34

2-р давхрын ханын торны түүвэр

Поз	Тэмдэглэгээ	Нэр	Тоо ширхэг	Жин /кг/	
				Нэгж	Нийт
		Ханын тор			
	Г1.030.1-ЗГ	тор-1 L=y/м	67.8x5	0.88	298.32
	Г1.030.1-ЗГ	тор-2 L=y/м	4.1x5	0.74	15.17
		Төмөр бэхэлгээ			
ТБ-1		ТБ-1	2	2.8	5.6

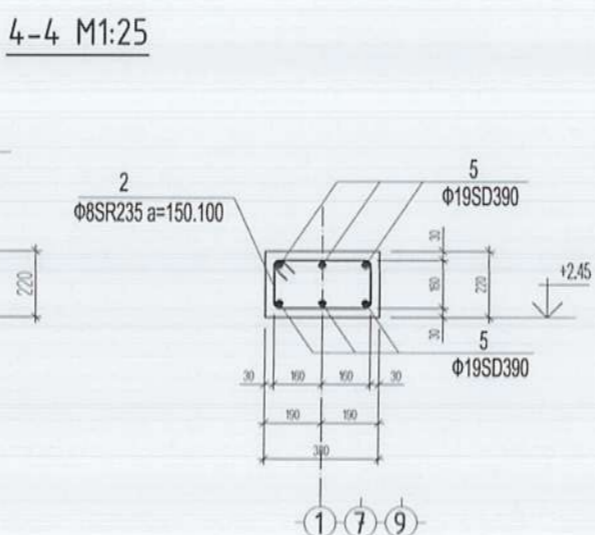
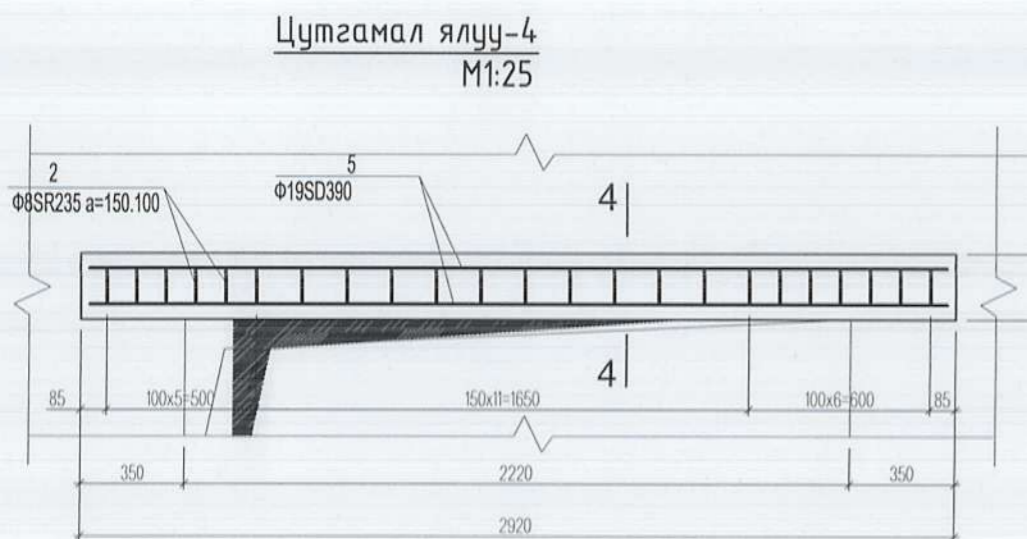
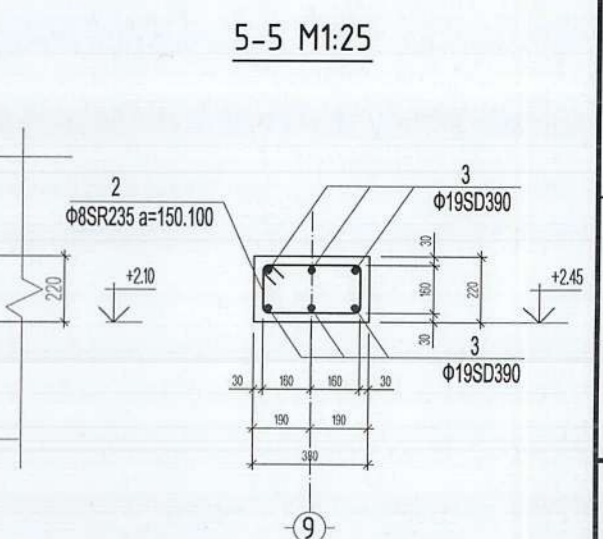
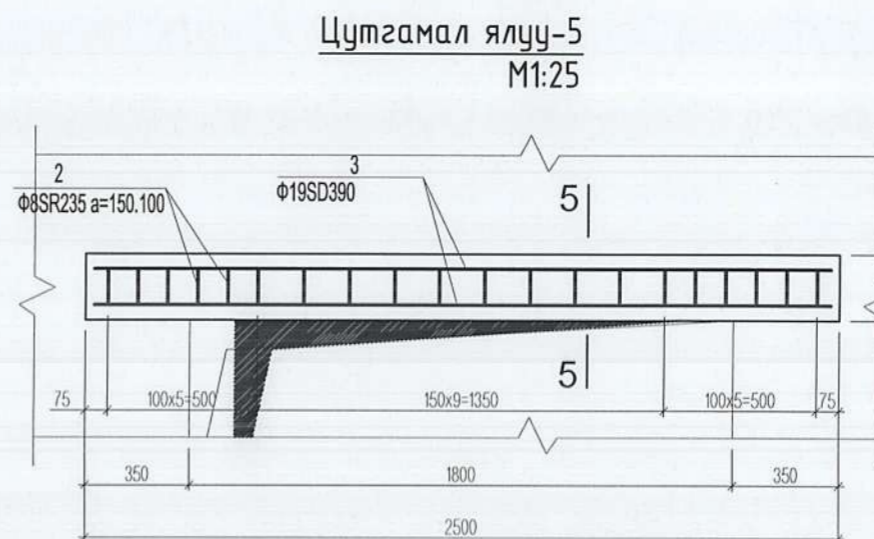
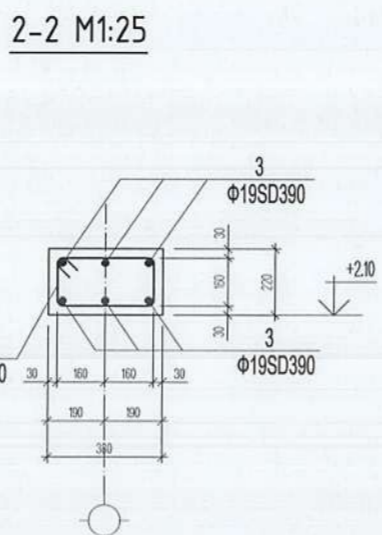
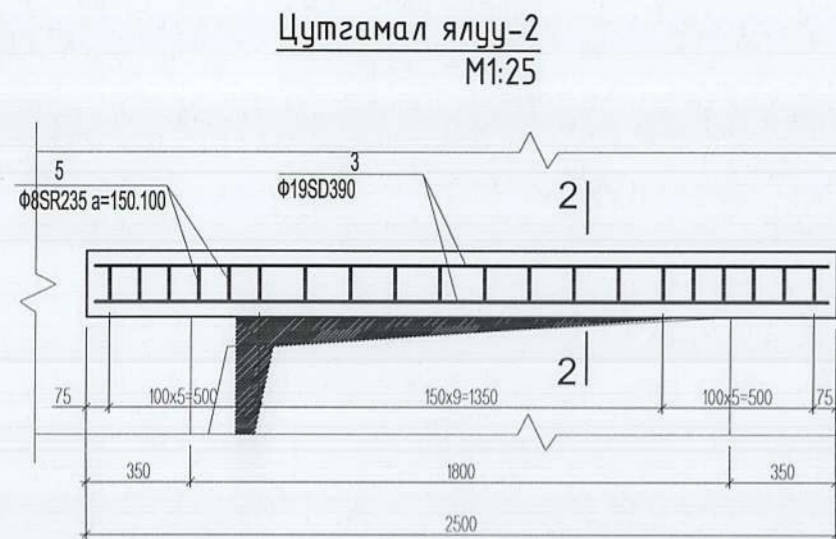
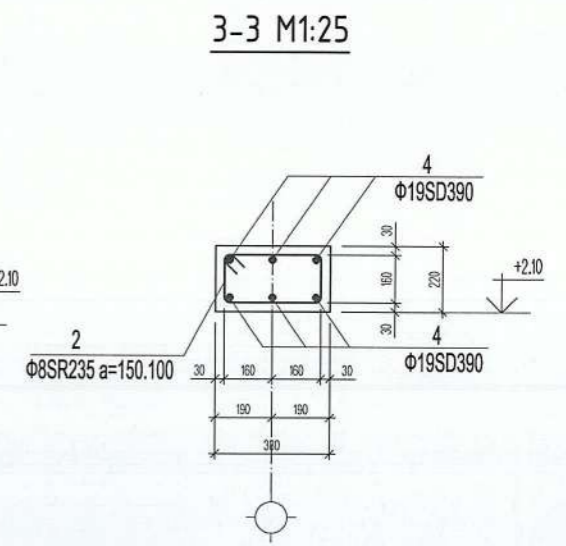
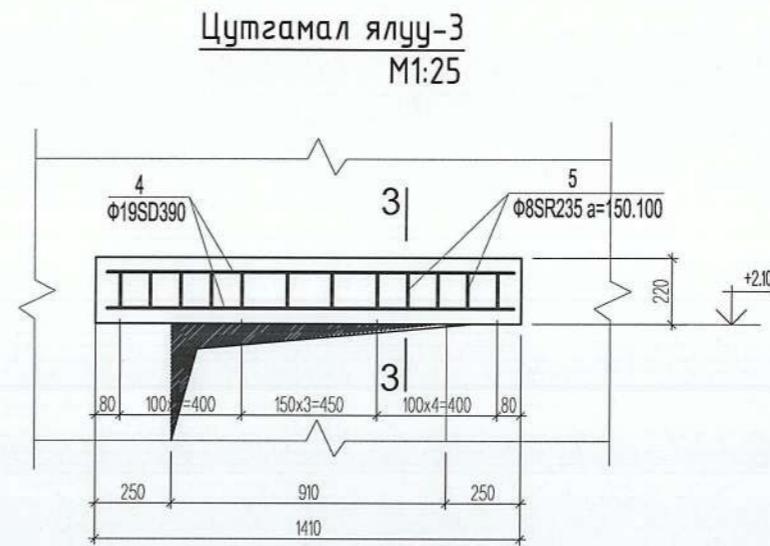
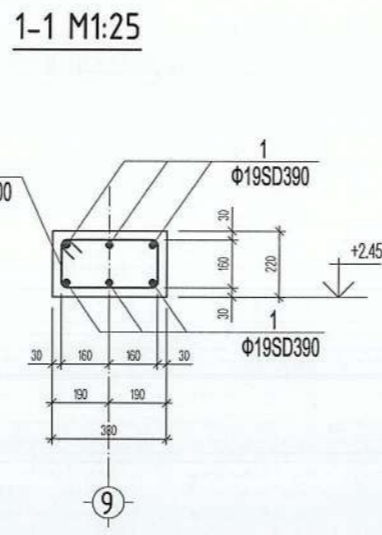
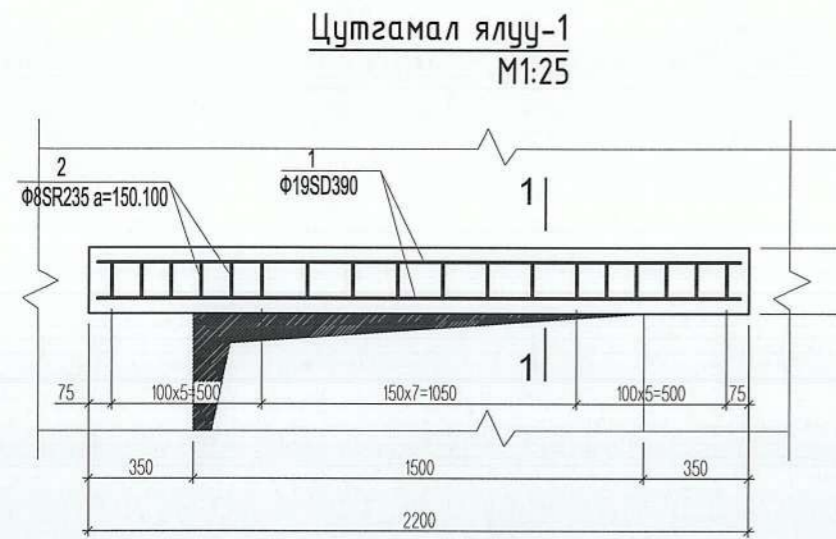
Тайлбар:

- Энэ хуудсыг ББ, БА-ийн холбогдох зургүүдтэй үзнэ.
- Ханын арматурчлалд цуврал Г1.030.1-ЗГ дэвтрийг ашиглав.
- Гадна, дотор хананд нийт уртын дагуу өрлөгийн өндрийн 525 мм тутамд арматуран торнуудыг тавьж өгнө.
- Торыг ханын гадаргуу дээр 2-Эмм /зөв тавигдсан эсэхийг/ цухуйлгана.
- Зм ээс дээш урттай ханыг хучилтанд 1,5м алхамтай бэхлэнэ.
- Ханын торны хэсэглэлийг ББ-18 хуудаснаас үз.
- Цутгамал ялууг ББ-17 хуудаснаас үз.



Утас: 99106763
Алтайн газрын хүч

Ховд аймаг, Цэцэг сум, спорт заалны барилга					
2-р давхрын ялуу, ханын торны байгуулалт					Үе шат: А3
Инженер		З.батболд	ЕГ Шифр: АГХ-20/08	Масштаб: --	Огноо: 2020.02
Гүйцэтгэсэн		З.батболд	ТГ Шифр:	М1:200, 10	Хуудас: 39
Шалгасан		С.Бямбасүрэн		Зургийн дугаар: ББ-16	



Поз	Тэмдэглэгээ	Нэр	Тоо шир	Хүнд /кг/	
				Нэгж	Нийт
Цутгамал ялуу-1					
1	MNS JIS G 3112:2002	SD 390 D 19 L= 2150	8	46.1	276.6
2	MNS JIS G 3112:2002	SR 235 D 8 L= 1100	18	0.43	7.8
		бетон /м3/ B15	6	0.26	1.5
Цутгамал ялуу-2					
3	MNS JIS G 3112:2002	SD 390 D 19 L= 2450	6	5.45	32.7
2	MNS JIS G 3112:2002	SR 235 D 8 L= 1100	40	0.43	17.4
		бетон /м3/ B15	2	0.21	0.4
Цутгамал ялуу-3					
4	MNS JIS G 3112:2002	SD 390 D 19 L= 1360	6	3.03	18.2
2	MNS JIS G 3112:2002	SR 235 D 8 L= 1100	24	0.43	10.4
		бетон /м3/ B15	3	0.24	0.7
Цутгамал ялуу-4					
5	MNS JIS G 3112:2002	SD 390 D 19 L= 2870	8	6.39	51.1
2	MNS JIS G 3112:2002	SR 235 D 8 L= 1100	46	0.43	20.0
		бетон /м3/ B15	2	0.34	0.7
Цутгамал ялуу-5					
3	MNS JIS G 3112:2002	SD 390 D 19 L= 2450	8	5.45	43.6
2	MNS JIS G 3112:2002	SR 235 D 8 L= 1100	46	0.43	20.0
		бетон /м3/ B15	1	0.34	0.3

Поз	Загвар
2	

- Тайлбар:**
- Цутгамал бетоны анги B15, арматур SD390, SR235
 - Цутгамал бетоны ажлыг БНД52-02-05 ийн заалтын дагуу хийж гүйцэтгэнэ.
 - Цутгамал ялууны байгуулалтыг ББ-15,16 хуудаснаас үз.



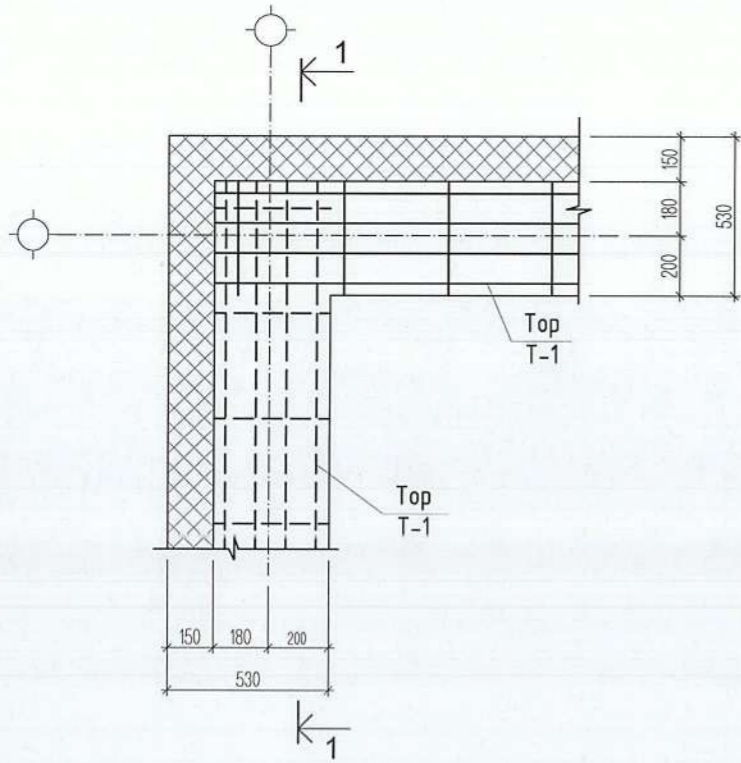
Ховд аймаг, Цэцэг сум, спорт заалны барилга

Цутгамал ялуу-1,2,3,4,5 арматурчлал, түүвэр

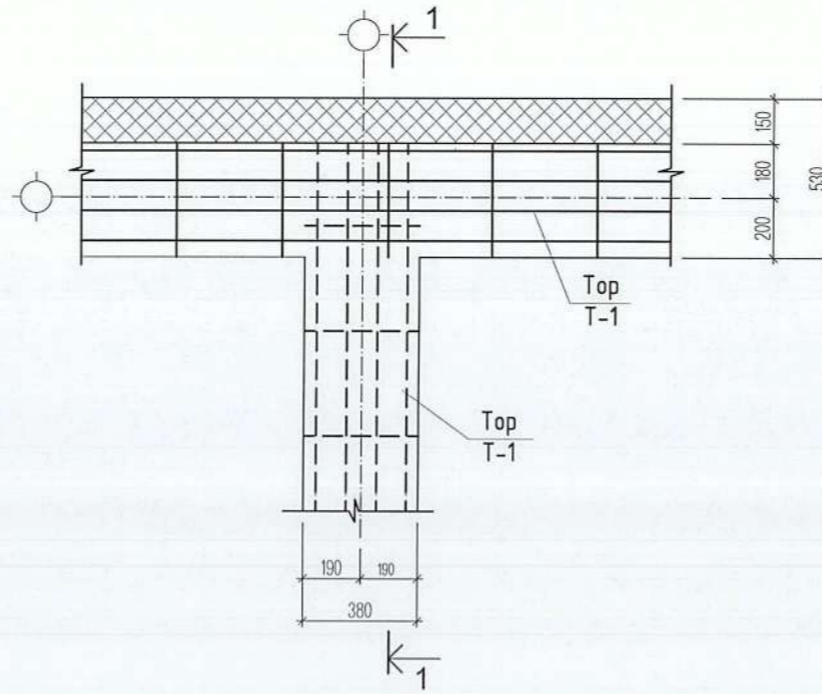
Инженер	<i>М.У.</i>	З.батболд	ЕГ Шифр: АГХ-20/08	Масштаб: --	Огноо: 2020.02
Гүйцэтгэсэн		З.батболд	ТГ Шифр:	Зургийн дугаар: ББ-17	Хуудас: 39
Шалгасан		С.Бямбасүрэн			

Үе шал: А3

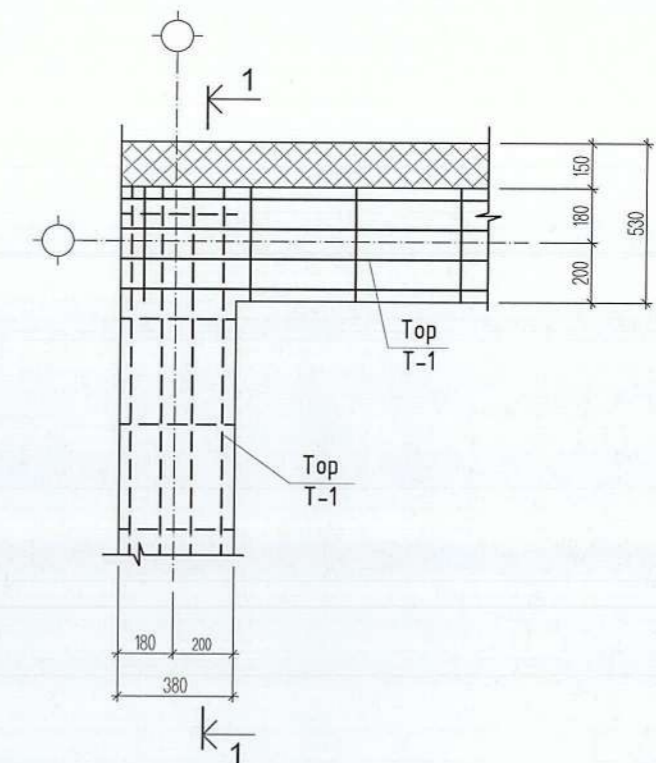
Хэсэглэл-А
М1:50



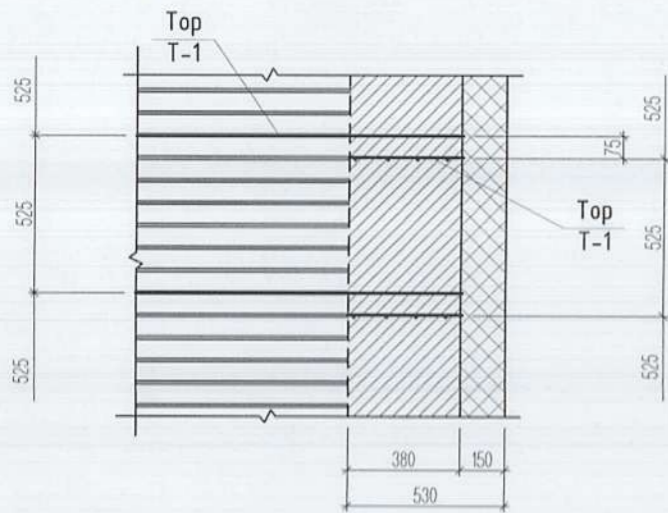
Хэсэглэл-Б
М1:50



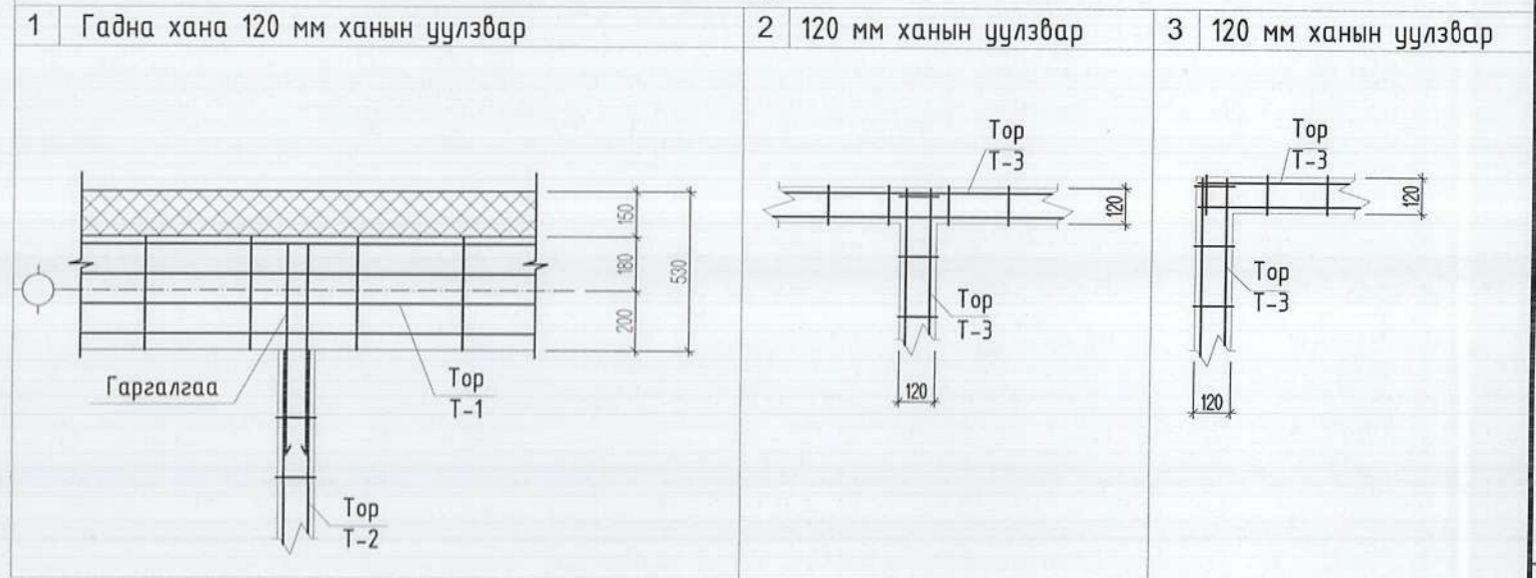
Хэсэглэл-В
М1:50



1-1 М1:25



Хана хамар ханын хэсэглэлүүд



Тайлбар:

1. Энэ хуудсыг ББ, БА-ийн холбогдох зургүүдтэй үзнэ.
2. Ханын арматурчлалд цуврал Г1.030.1-3Г дэвтрийг ашиглав.
3. Гадна, дотор хананд нийт уртын дагуу өрлөгийн өндрийн 525 мм тутамд армуран торнуудыг тавьж өгнө.
4. Торыг ханын гадаргуу дээр 2-3мм /зөв тавигдсан эсэхийг/ цухуйлгана.
5. 3м ээс дээш урттай ханыг хучилтанд 1,5м алхамтай дэхлэнэ.
6. Ханын торны дайгуулалтыг ББ-15,16 хуудаснаас үз.



Утас: 99106763
Алтайн газрын хүч

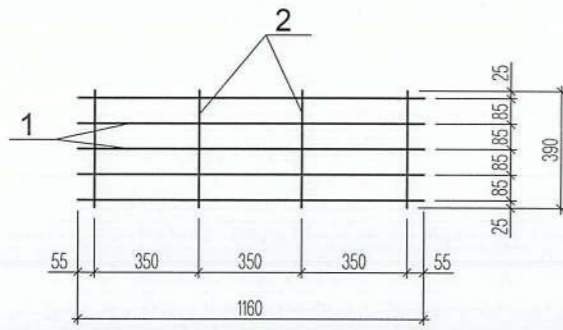
Ховд аймаг, Цэцэг сум, спорт заалны барилга

Ханын торны бэхэлгээний хэсэглэлүүд

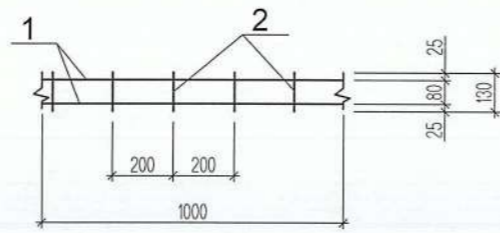
Үе шал: А3

Инженер		З.батболд	ЕГ Шифр: АГХ-20/08	Масштаб: --	Огноо:
Гүйцэтгэсэн		З.батболд	ТГ Шифр:	М1:50	2020.02
Шалгасан		С.Бямбасүрэн		Зургийн дугаар: ББ-18	Хуудас: 39

Тор-1 М1:25

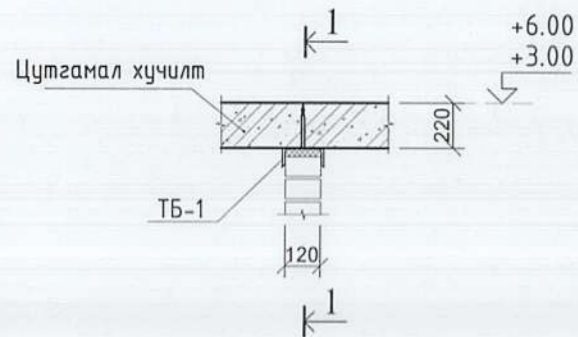


Тор-2 М1:25



Эдэлхүүний нэр	Поз	Озглол	Урт	Тоо ширхэг	Жин		Тайлбар
					Нэгж	Нийт	
Тор Т-1	1	Ф5ВрI	1160	5	0.16	0.8	0.88
	2	Ф3ВрI	390	4	0.02	0.08	
Тор Т-2	1	Ф5ВрI	1000	5	0.14	0.7	0.74
	2	Ф3ВрI	130	5	0.0075	0.0375	

12см-ын хамар ханыг хучиланд
дэхлэх байдал М1:25



1-1 М1:25

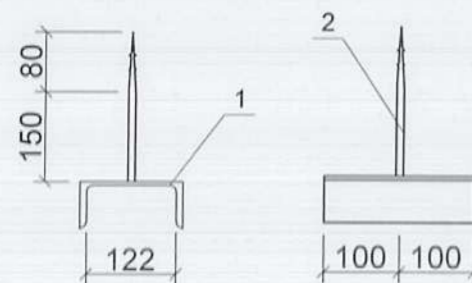


Поз	Тэмдэглэгээ	Нэр	Тоо ширхэг	Жин /кг/	Тайлбар
		ТБ-1		2.8	
1		С14 Гост 8240-72* L=200	1	2.46	
2		D10 SD390 MNS JIS G 3112:2002 L=230	1	0.13	
3		Гайк М10Гост 5915-70*	1	0.011	
4		Шайд -60x5 Гост 103-76 L=60	1	0.14	

Тайлбар:

- Зм ээс дээш урттай ханыг хучиланд 1,5м алхамтай дэхлэнэ.
- ТБ-1-ийн байгуулалтыг ББ-15,16 хуудаснаас үз.

ТБ-1 М1:25



Утас: 99106763

Алтайн газрын хүч

Ховд аймаг, Цэцэг сум, спорт заалны барилга

Ханын тор-1,2,3,4 Хамар ханын дэхэлгээний хэсэглэл

Үе шал: А3

Инженер

Гүйцэтгэсэн

Шалгасан

З.батболд

З.батболд

С.Бямбасүрэн

ЕГ Шифр: АГХ-20/08

ТГ Шифр:

Масштаб: --
М1:25

Огноо:

2020.02

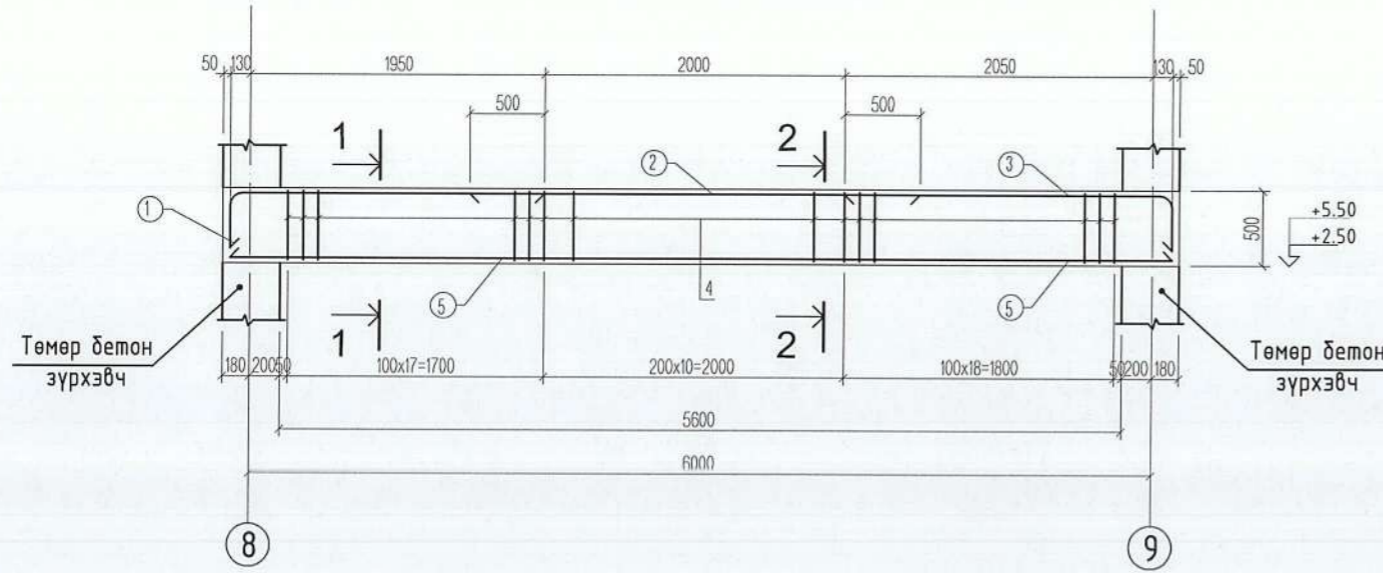
Хуудас: 39

Огноо:

2020.02

Хуудас: 39

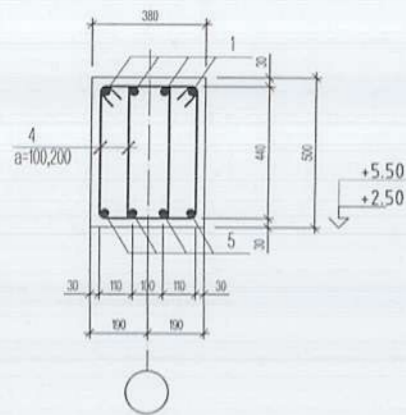
Цутгамал дам нуруу-1
M1:50



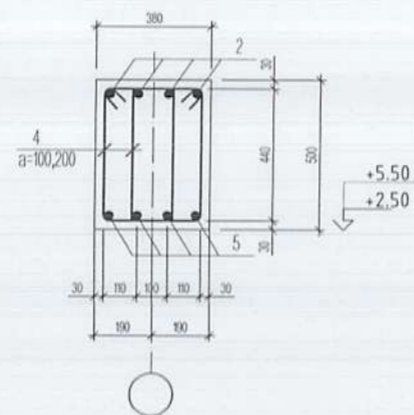
Материалын түүвэр									
Поз	Тэмдэглэгээ	Нэр					Тоо ширхэг	Хүнд /кг/	
Цутгамал дам нуруу ЦДН-1									
							2	231.3600	462.7200
1	MNS JIS G 3112:2002	SD	390	D	22	L= 2480	4	7.4000	29.6000
2	MNS JIS G 3112:2002	SD	390	D	13	L= 3000	4	3.1200	12.4800
3	MNS JIS G 3112:2002	SD	390	D	22	L= 2580	4	7.7000	30.8000
4	MNS JIS G 3112:2002	SR	235	D	10	L= 1490	92	0.9100	83.7200
5	MNS JIS G 3112:2002	SD	390	D	22	L= 6260	4	18.6900	74.7600
Материал							Бетоны анги В20 /м3/		
							2	1.2000	2.4000

Поз	Загвар	Поз	Загвар
1		4	
3			

1-1 M1:25



2-2 M1:25



Тайлбар:

1. Цутгамал бетоны анги В20, арматур SD390, SR235
2. Цутгамал бетоны ажлыг БНД52-02-05 ийн заалтын дагуу хийж гүйцэтгэнэ.
3. Цутгамал дам нурууны байгуулалтыг ББ-15,16-р хуудаснаас үз.



Утас: 99106763
Алтайн газрын хүч

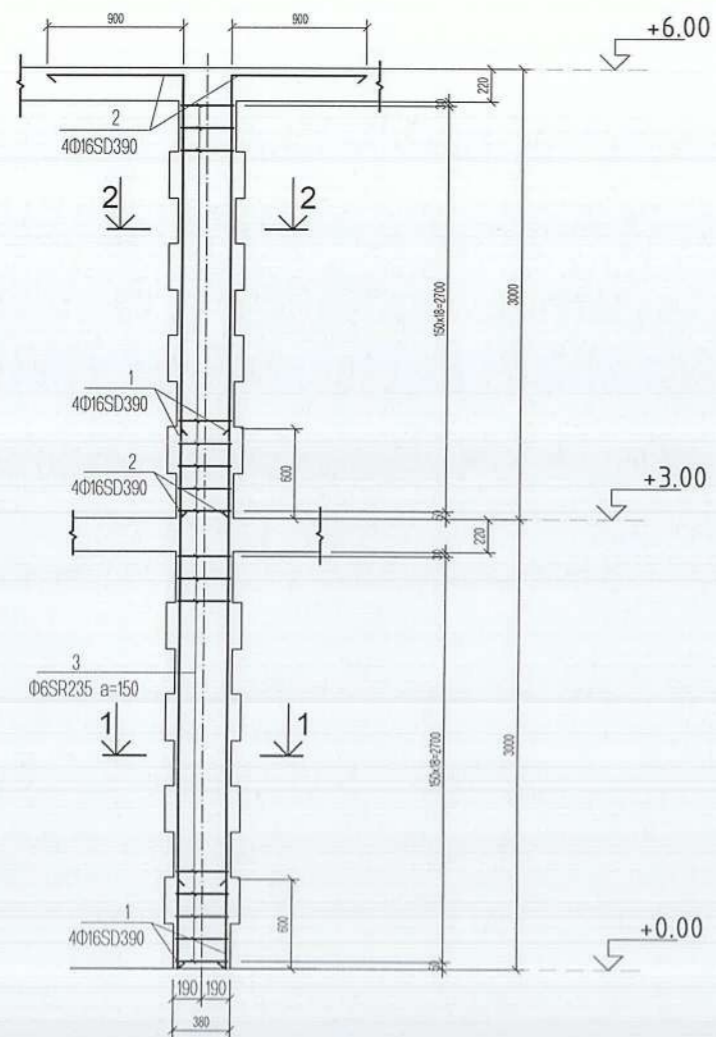
Ховд аймаг, Цэцэг сум, спорт заалны барилга

Цутгамал дам нуруу-1 арматурчлал, түүвэр

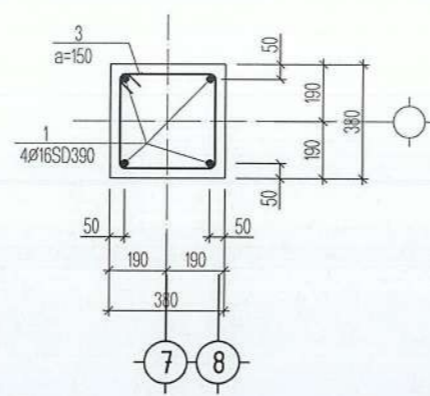
Үе шал: А3

Инженер		З.Дамболд	ЕГ Шифр: АГХ-20/08	Масштаб: --	Огноо:
Гүйцэтгэсэн		З.Дамболд	ТГ Шифр:	M1:50	2020.02
Шалгасан		С.Бямбасүрэн		Зургийн дугаар:	Хуудас: 39
				ББ-20	

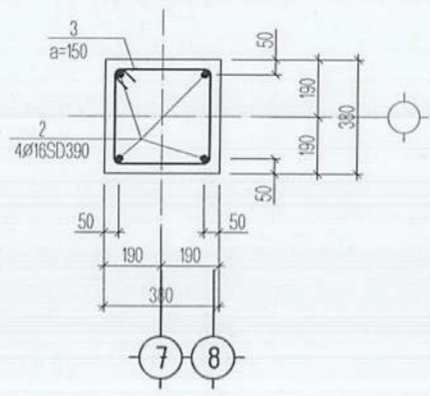
Төмөр бетон зүрхэвч-1
M1:50



1-1 M1:50



2-2 M1:50



Материалын түүвэр									
Поз	Тэмдэглэгээ	Нэр				Тоо ширхэг	Хүнд /кг/		
Цутгамал дам нуруу ЦДН-1									
2						2	58.8200	117.6400	
1	MNS JIS G 3112:2002	SD	390	D	16	L= 3600	4	5.6800	22.7200
2	MNS JIS G 3112:2002	SD	390	D	16	L= 3850	4	6.0800	24.3200
3	MNS JIS G 3112:2002	SR	235	D	6	L= 1420	38	0.3100	11.7800
Материал		Бетоны анги B15 /м3/				2	0.8600	1.7400	

Поз	Зазвар
3	

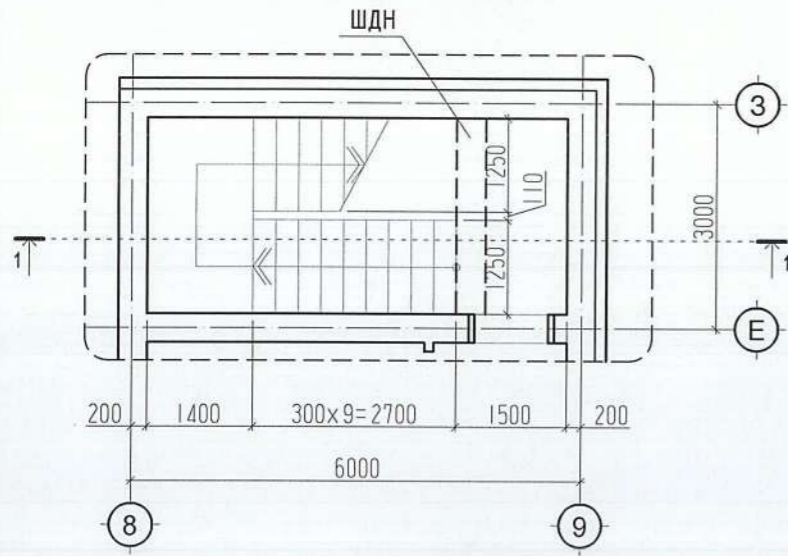
- Тайлбар:**
1. Цутгамал бетоны анги B20, арматур SD390, SR235
 2. Цутгамал бетоны ажлыг БНД52-02-05 ийн заалтын дагуу хийж гүйцэтгэнэ.
 3. Төмөр бетон зүрхэвчийн дайгуулалтыг ББ-15,16 хуудаснаас үз.



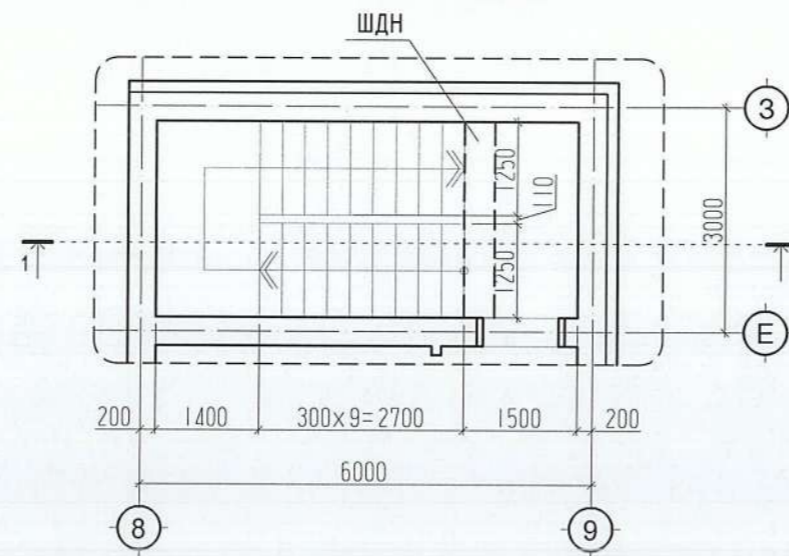
Утас: 99106763
Алтайн газрын хүч

Ховд аймаг, Цэцэг сум, спорт заалны барилга					
Төмөр бетон зүрхэвч-1 арматурчлал					Үе шат: А3
Инженер		З.батболд	ЕГ Шифр: АГХ-20/08	Масштаб: --	Огноо:
Гүйцэтгэсэн		З.батболд		M1:50	2020.02
Шалгасан		С.Бямбасүрэн	ТГ Шифр:	Зургийн дугаар:	Хуудас: 39
				ББ-21	

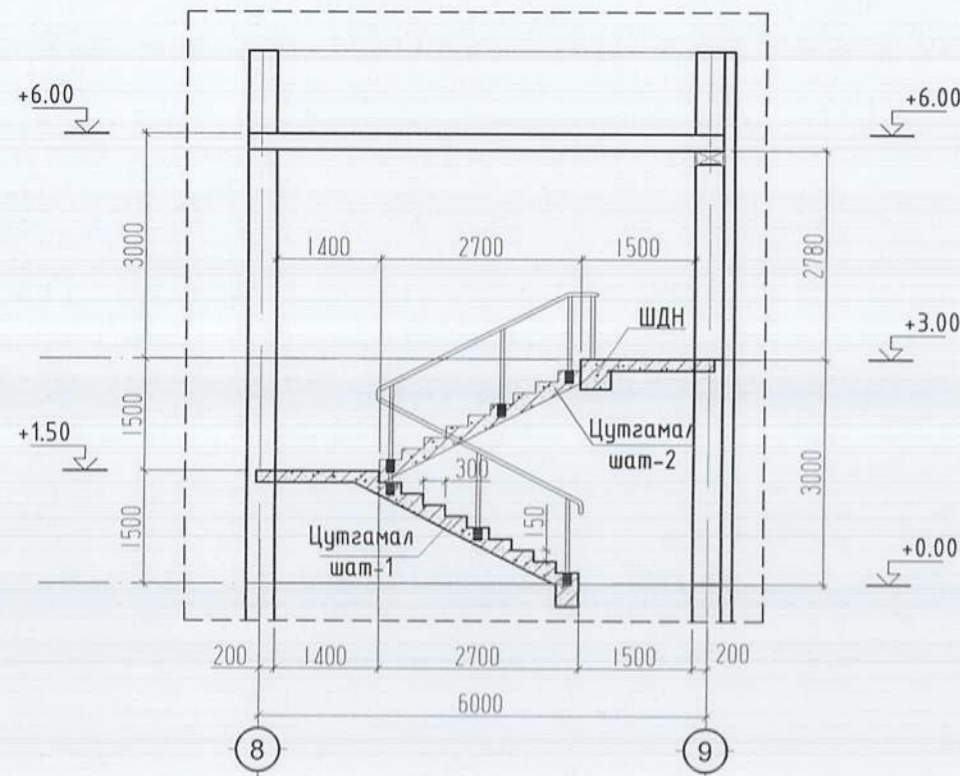
1-р давхрын шатны байгуулалт
M1:100



2-р давхрын шатны байгуулалт
M1:100



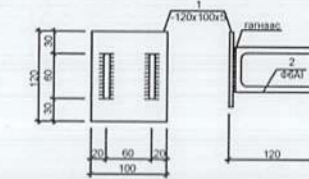
Шатны огтлол 1-1
M1:50



Поз	Тэмдэглэгээ	Нэр	Тоо ширхэг	Жин /кг/	Тайлбар
		Цутгамал шатны нэгдсэн түүвэр			
		Цутгамал шат-1	1	294.92	1.53
		Цутгамал шат-2	1	643.61	1.53
		Шатны дам нуруу	1	109.2	0.54
СН-1		СН-1	6	0.69	4.14

Поз	Тэмдэглэгээ	Нэр	Тоо ширхэг	Жин /кг/	Тайлбар
		СН-1			0.69
1	Гост 103-76	-5x100 L=120	1	0.47	0.47
2		SR235 D6 MNS JIS G3112 L=460	2	0.11	0.22

СН - 1



Тайлбар:

1. Цутгамал бетоны анги В20, арматур SD390, SR235
2. Цутгамал бетоны ажлыг БНД52-02-05 ийн заалтын дагуу хийж гүйцэтгэнэ.
3. Цутгамал шатны арматурчлалыг ББ 23-25 үз



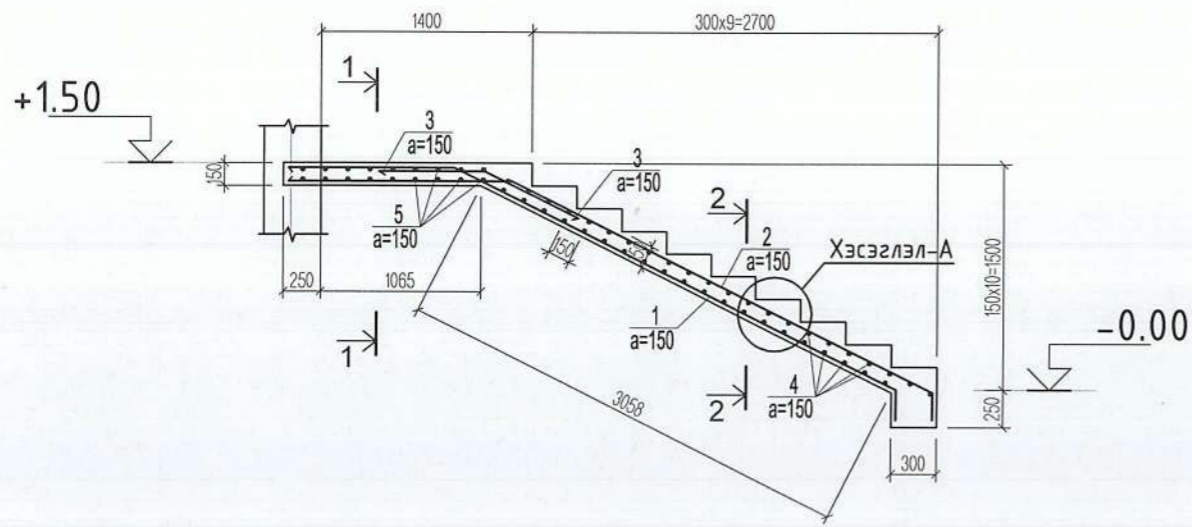
Утас: 99106763
Алтайн газрын хүч

Ховд аймаг, Цэцэг сум, спорт заалны барилга

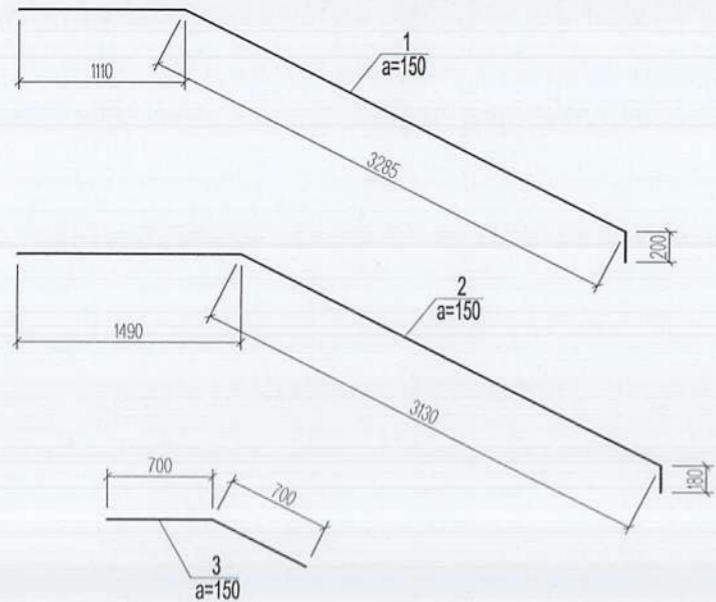
Шатны байгуулалт

Инженер	<i>[Signature]</i>	З.Батболд	ЕГ Шифр: АГХ-20/08	Масштаб: -- M1:100	Ye шал: АЗ
Гүйцэтгэсэн	<i>[Signature]</i>	З.Батболд	ТГ Шифр:	Огноо: 2020.02	Хуудас: 39
Шалгасан	<i>[Signature]</i>	С.Бямбасүрэн		Зургийн дугаар: ББ-22	

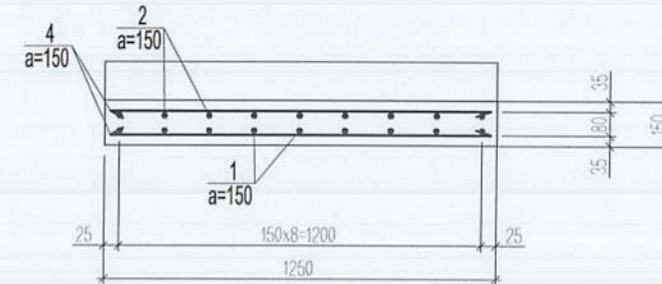
Цутгамал шат-1
M1:50



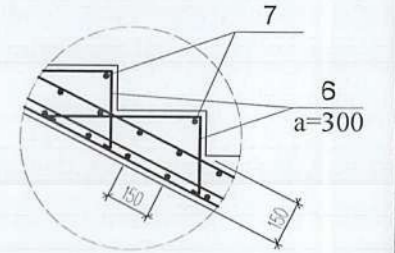
Материалын түүвэр											
Поз	Тэмдэглэгээ	Нэр					Тоо ширхэг	Хүнд /кг/			
Цутгамал шат ЦШ-1							1	294.9200	294.9200		
1	MNS JIS G 3112:2002	SD	390	D	16	L=	4595	9	7.2500	65.2500	
2	MNS JIS G 3112:2002	SD	390	D	16	L=	4800	9	7.5800	68.2200	
3	MNS JIS G 3112:2002	SD	390	D	16	L=	1400	9	2.2100	19.8900	
4	MNS JIS G 3112:2002	SD	390	D	13	L=	1220	42	1.2700	53.3400	
5	MNS JIS G 3112:2002	SD	390	D	13	L=	2820	18	2.9400	52.9200	
6	MNS JIS G 3112:2002	SD	390	D	13	L=	600	45	0.6200	27.9000	
7	MNS JIS G 3112:2002	SR	235	D	10	L=	1200	10	0.7400	7.4000	
Материал		Бетоны анги B15 /м3/					1	1.5300	1.5300		



Огтлол 2-2 M1:25



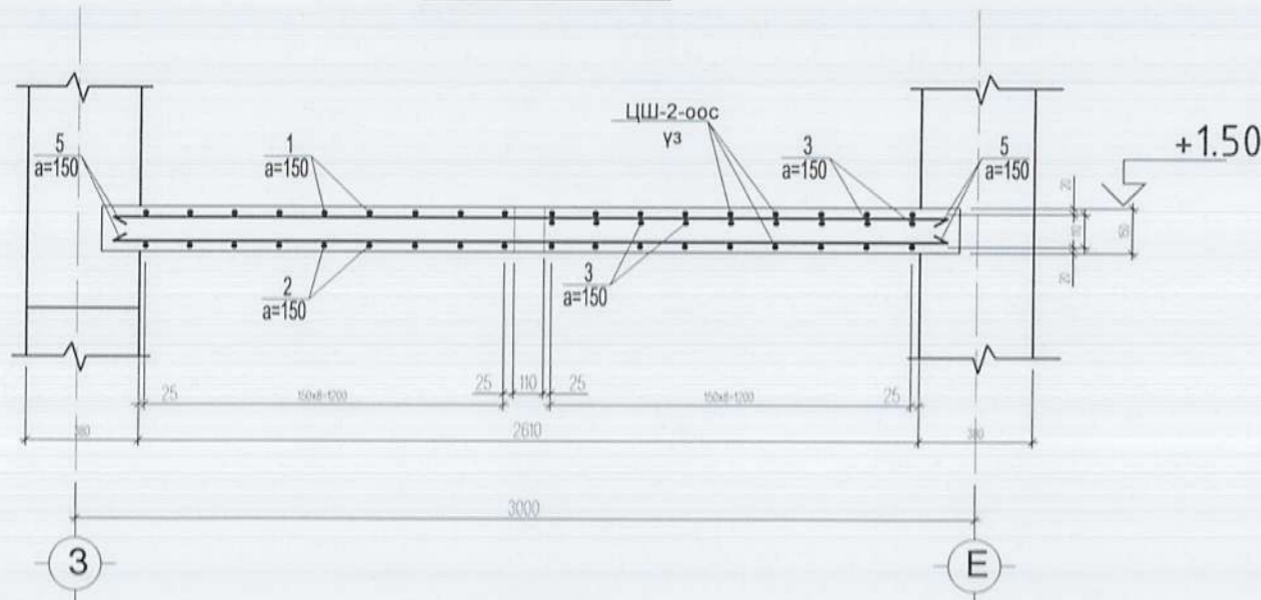
Хэсэглэл А



Тайлбар:

1. Цутгамал бетоны анги B20, арматур SD390, SR235
2. Цутгамал бетоны ажлыг БНД52-02-05 ийн заалтын дагуу хийж гүйцэтгэнэ.
3. Шатны дайгуулалтыг ББ-22-р хуудаснаас үз.

Огтлол 1-1 M1:25



Утас: 99106763
Алтайн газрын хүч

Ховд аймаг, Цэцэг сум, спорт заалны барилга

Цутгамал шат-1 арматурчлал

Инженер		З.батболд	ЕГ Шифр: АГХ-20/08	Масштаб: -- M1:50	Огноо: 2020.02
Гүйцэтгэсэн		З.батболд	ТГ Шифр:	Зургийн дугаар: ББ-24	Хуудас: 39
Шалгасан		С.Бямбасүрэн			

Үе шат: А3

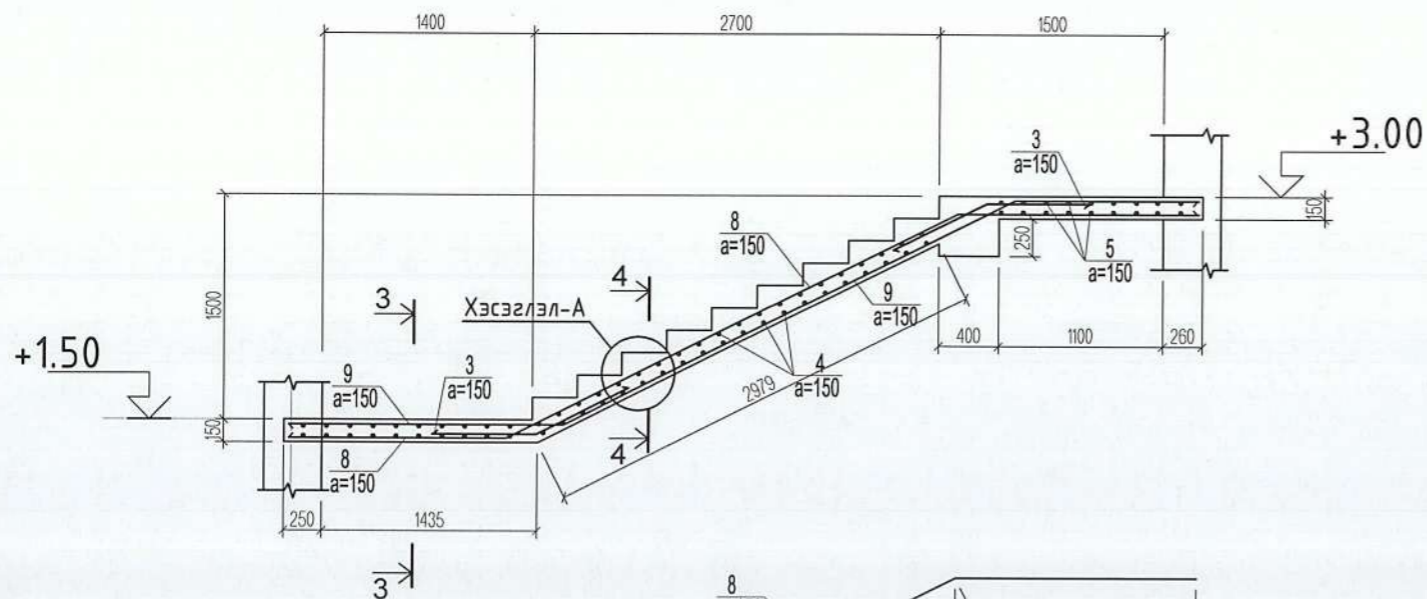
Н

Н

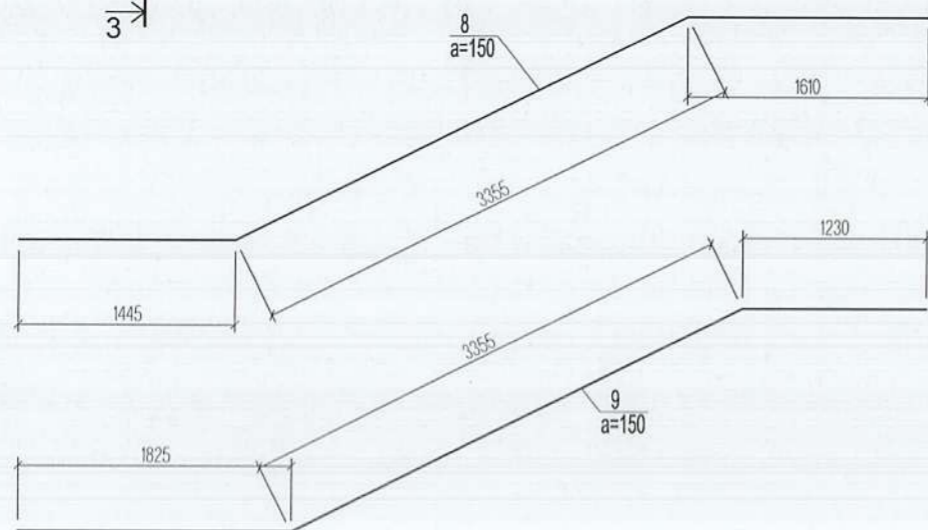
Н

А3

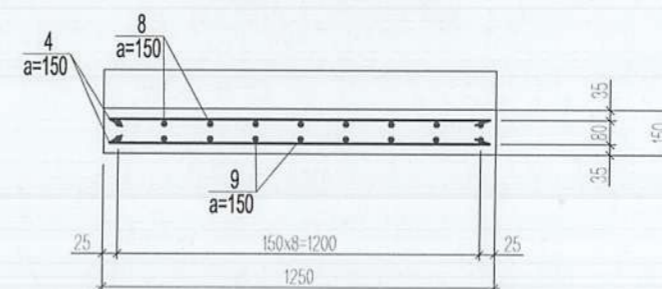
Цутгамал шат-2
M1:50



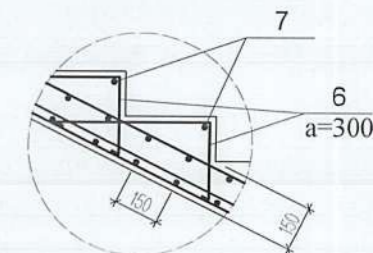
Материалын түүвэр											
Поз	Тэмдэглэгээ	Нэр					Тоо ширхэг	Хүнд /кг/			
Цутгамал шат ЦШ-2											
8	MNS JIS G 3112:2002	SD	390	D	16	L= 6410	9	10.1200	91.0800		
9	MNS JIS G 3112:2002	SD	390	D	16	L= 6410	9	10.1200	91.0800		
3	MNS JIS G 3112:2002	SD	390	D	16	L= 1400	9	2.2100	19.8900		
4	MNS JIS G 3112:2002	SD	390	D	13	L= 1220	42	1.2700	53.3400		
5	MNS JIS G 3112:2002	SD	390	D	13	L= 2820	18	2.9400	52.9200		
6	MNS JIS G 3112:2002	SD	390	D	13	L= 600	45	0.6200	27.9000		
7	MNS JIS G 3112:2002	SR	235	D	10	L= 1200	10	0.7400	7.4000		
Материал							Бетоны анги B15 /м3/		1	1.5300	1.5300



Огтлол 4-4 M1:25



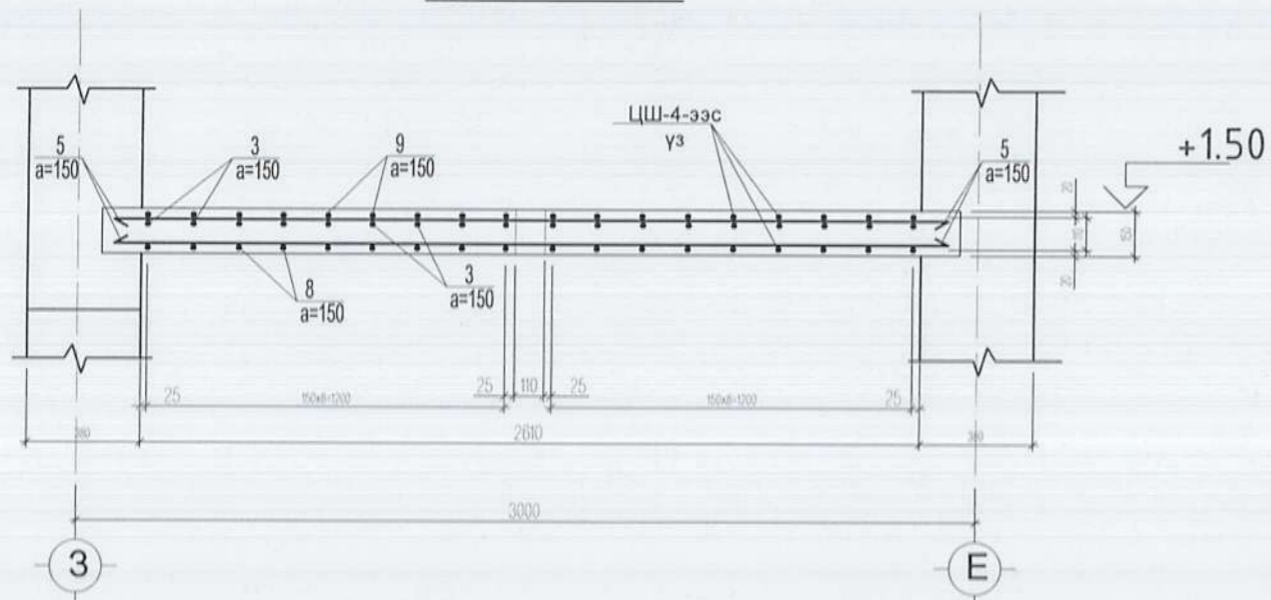
Хэсэглэл А



Тайлбар:

1. Цутгамал бетоны анги B20, арматур SD390, SR235
2. Цутгамал бетоны ажлыг БНД52-02-05 ийн заалтын дагуу хийж гүйцэтгэнэ.
3. Шатны байгуулалтыг ББ-22-р хуудаснаас үз.

Огтлол 3-3 M1:25



Утас: 99106763

Алтайн газрын хүч

Ховд аймаг, Цэцэг сум, спорт заалны барилга

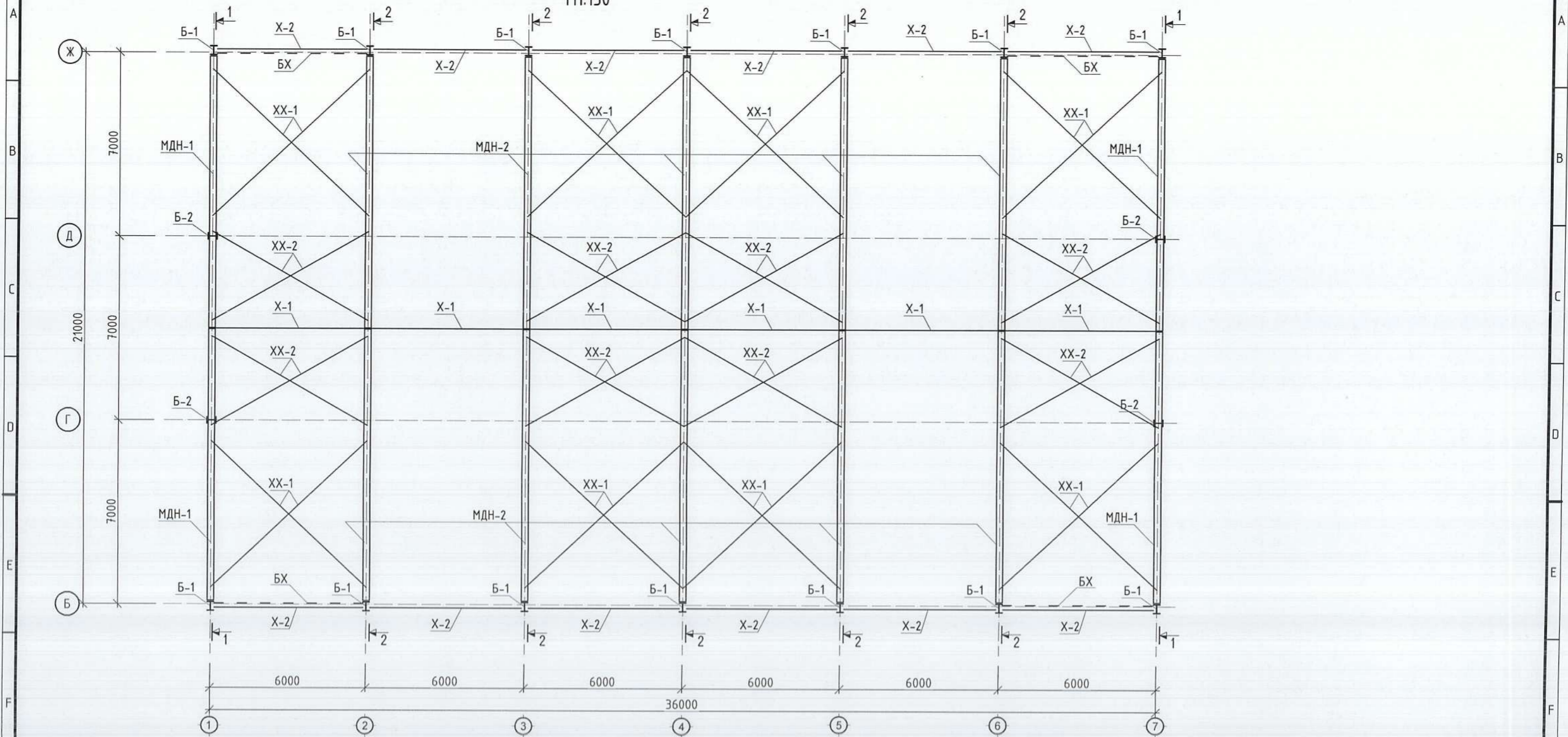
Цутгамал шат-2 арматурчлал

Үе шат: А3

Инженер		З.батболд	ЕГ Шифр: АГХ-20/08	Масштаб: -- M1:50	Огноо: 2020.02
Гүйцэтгэсэн		З.батболд	ТГ Шифр:	Зургийн дугаар: ББ-25	Хуудас: 39
Шалгасан		С.Бямбасүрэн			

Метал рамын байгуулалт

M1:150




Марк поз	Тэмдэглэгээ	Нэр	Тоо ширхэг	Жин /кг/	Тайлбар
Б-1	ББ-23	Багана-1	14	1080.3	15124.2
Б-2	ББ-23	Багана-2	4	803.28	3213.12
МДН-1	ББ-24	Металл дам нуруу-1	4	1634.56	6568.24
МДН-2	ББ-24	Металл дам нуруу-2	10	1624.29	16242.9
Х-1	ББ-28	Холбоос-1	6	77.48	464.88
Х-2	ББ-28	Холбоос-2	12	80.64	967.68
ХХ-1	ББ-27	Хэвтээ холбоос-1	16	21.96	351.36
ХХ-2	ББ-27	Хэвтээ холбоос-2	16	25.86	413.76
БХ	ББ-27	Босоо холбоос	8	27.56	220.48

ТАЙЛБАР

- Бүх гангийн марк Вст3сп5 болно.
- Эдэлхүүнийг өөр хооронд нь өндөр бат бэхтэй ММ24;20;16 боолтоор холбох буюу Э42 маркын ГОСТ9467-75 электродоор гагнаж бэхлэнэ.
- Бүх ширээсний өндөр 10мм байх ба ширээгдэж буй эдэлхүүнүүдийн аль нэгний зузаан 10мм -ээс бага бол бага зузаантай эдэлхүүний зузаанаар ширээсний өндөрийг авна.
- Бүх ган хийцийг зэврэлтээс хамгаалж коррозид тэсвэртэй будгаар 2 - 3 дахин будна.
- Ган хийцийн ажлыг БНБД 53-02-05 -ийн заалтыг баримтлан гүйцэтгэнэ.
- Багана-1,2 ыг ББ-28. МДН-1,2 ыг ББ-29 хуудаснаас үз

ЗӨВШӨӨРӨЛЦӨН		
Байгуулагч	Нэр	
БА	Э.Ариунцэцэг	З.Бадангараб
ХАС	Э.Ариунцэцэг	Э.Ариунцэцэг
ЦБҮ	Э.Саранцэцэг	Э.Саранцэцэг
ХТ,ДГ	Э.Энхжаргал	Э.Энхжаргал
ХД	Н.Пүрэвжаргал	Н.Пүрэвжаргал



Утас: 99106763
Алтайн газрын хүч

Ховд аймаг, Цэцэг сум, спорт заалны барилга

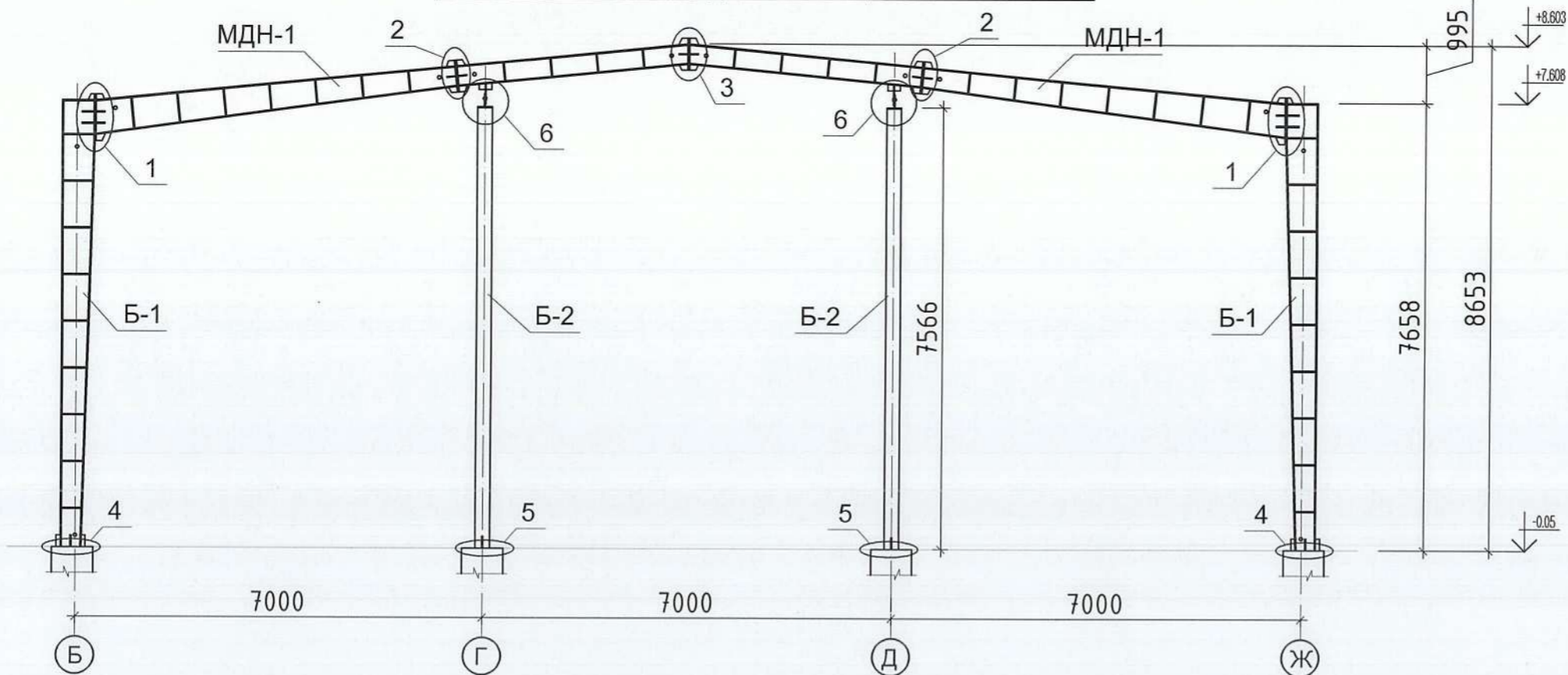
Метал рамын байгуулалт

Инженер: [Signature] З.Батболд
Гүйцэтгэсэн: [Signature] З.Батболд
Шалгасан: [Signature] С.Бямбасүрэн

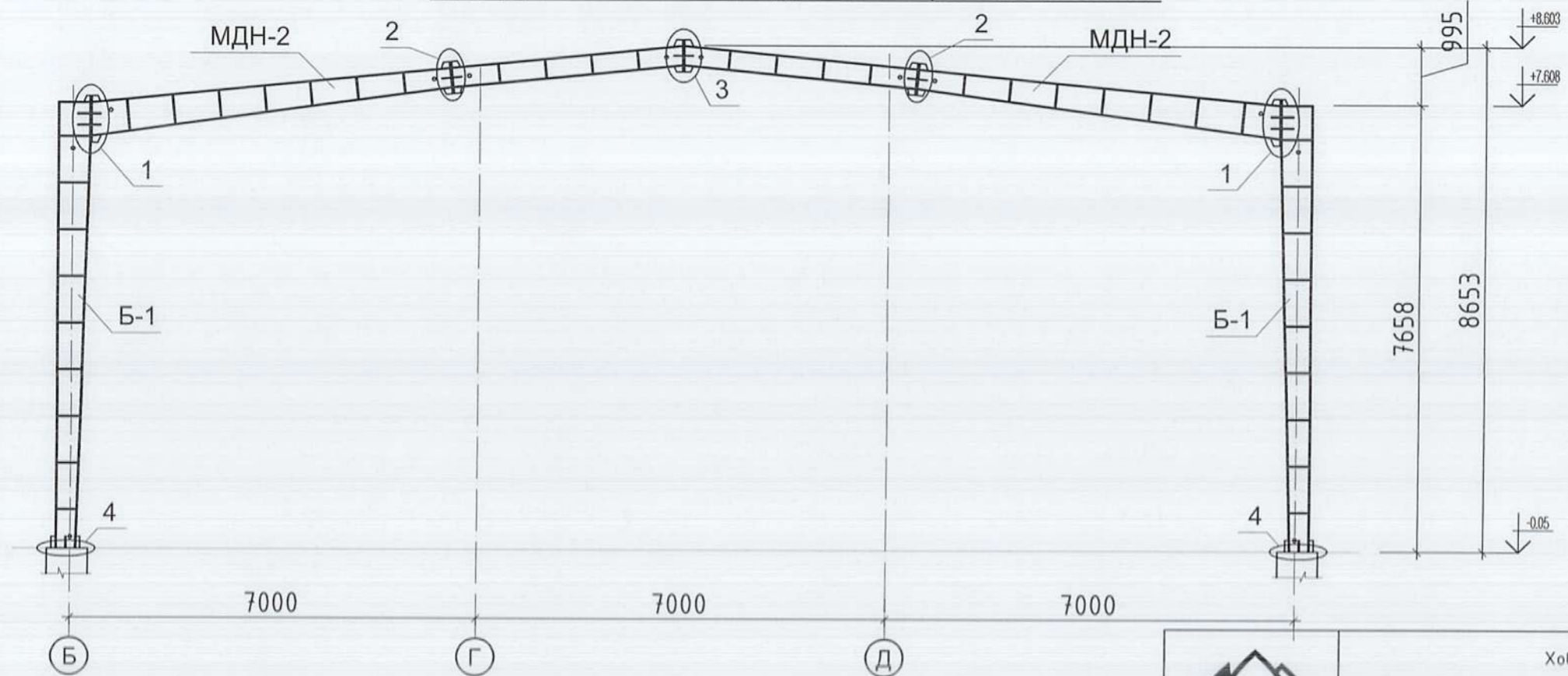
Үе шал: А3

ЕГ Шифр: АГХ-20/08
Масштаб: --
М1:150
Огноо: 2020.02
ТГ Шифр: Зургийн дугаар: Хуудас: 39
ББ-26

1, 7 -Тэнхлэгийн дагуух металл рамын огтлол 1-1



2,3,4,5,6 - Тэнхлэгийн дагуух металл рамын огтлол 2-2



ТАЙЛБАР

1. Бүх гангийн марк Вст3сп5 болно.
2. Эдэлхүүнийг өөр хооронд нь өндөр бат бэхтэй ММ24;20;16 боолтоор холбох буюу Э42 маркын ГОСТ9467-75 электродоор гагнаж бэхлэнэ.
3. Бүх ширээсний өндөр 10мм байх ба ширээгдэж буй эдэлхүүнүүдийн аль нэгний зузаан 10мм -ээс бага бол бага зузаантай эдэлхүүний зузаанаар ширээсний өндөрийг авна.
4. Бүх ган хийцийг зэврэлтээс хамгаалж коррозид тэсвэртэй будгаар 2 - 3 дахин будна.
5. Ган хийцийн ажлыг БНБД 53-02-05 -ийн заалтыг баримтлан гүйцэтгэнэ.
6. Хэсэглэлүүдийг ББ-30,31. Багана-1,2 ыг ББ-28. МДН-1,2 ыг ББ-29 хуудаснаас үз



АЛТАЙН ГАЗРЫН ХҮЧ
Утас: 99106763
Алтайн газрын хүч

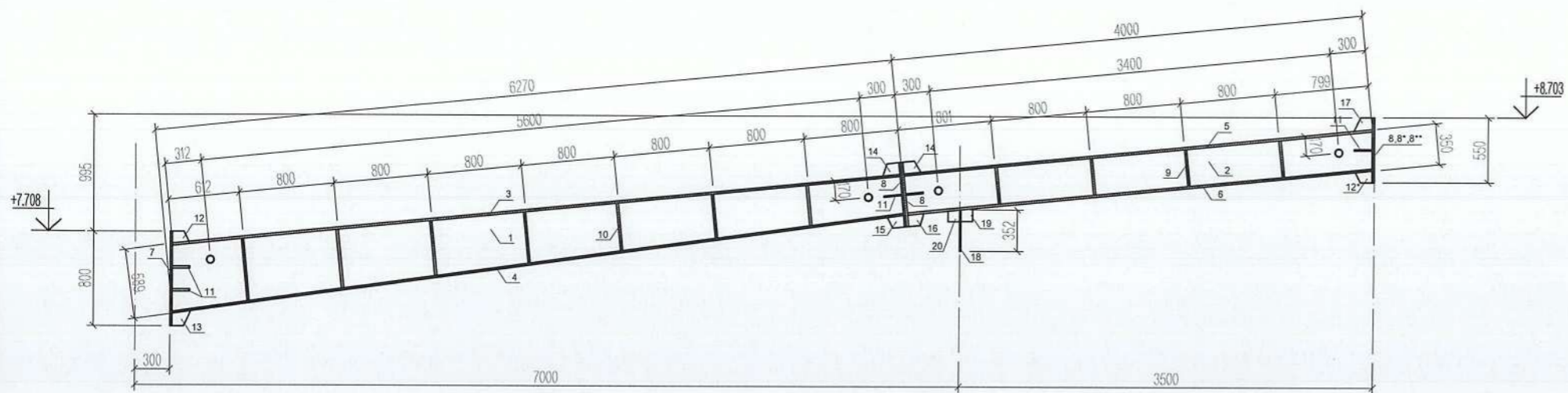
Ховд аймаг, Цэцэг сум, спорт заалны барилга

Металл рамын огтлол 1-1, 2-2

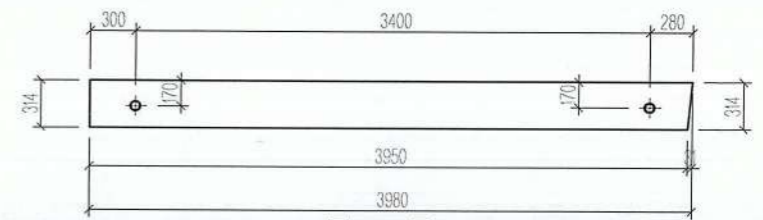
Үе шат: А3

Инженер	З.Батболд	ЕГ Шифр: АГХ-20/08	Масштаб: -- М1:100, 25	Огноо: 2020.02
Гүйцэтгэсэн	З.Батболд	ТГ Шифр:	Зургийн дугаар: ББ-27	Хуудас: 39
Шалгасан	С.Бямбасүрэн			

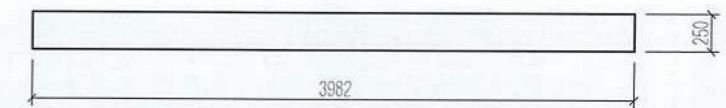
Металл дам нуруу МДН-1



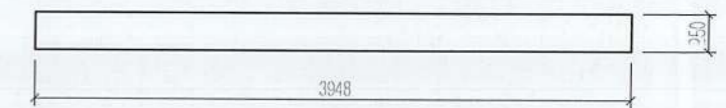
Поз. 2



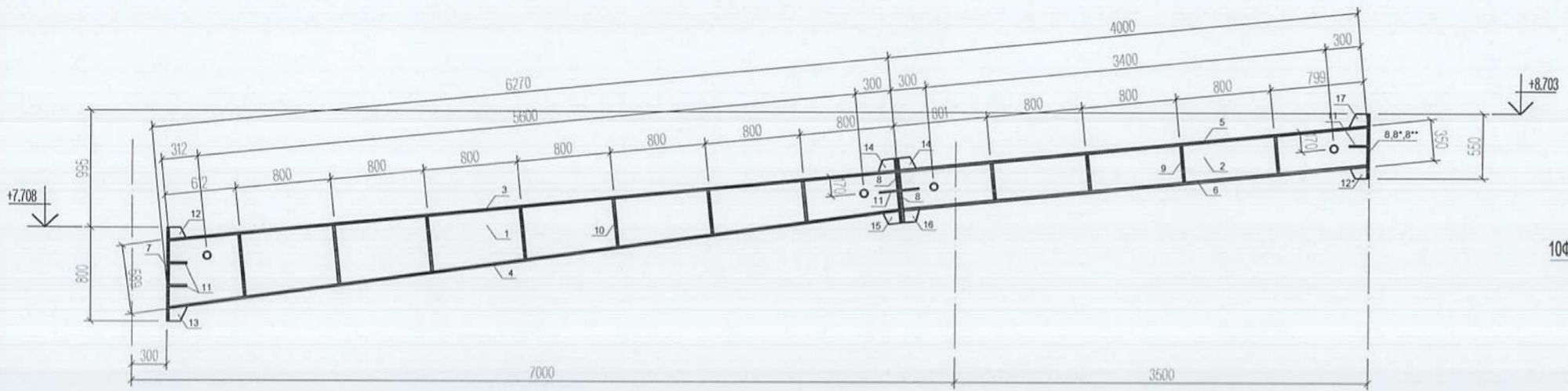
Поз. 5



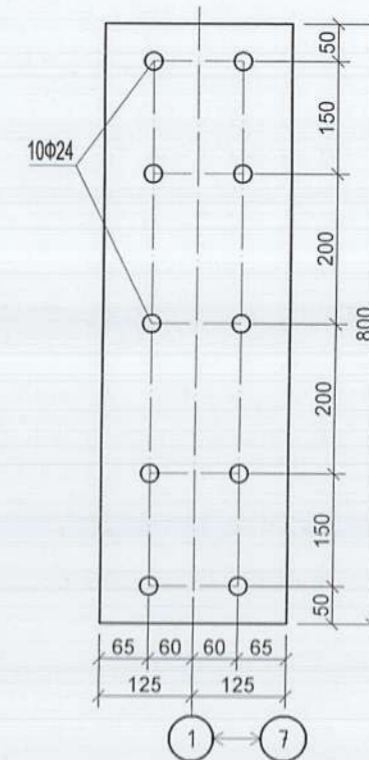
Поз. 6



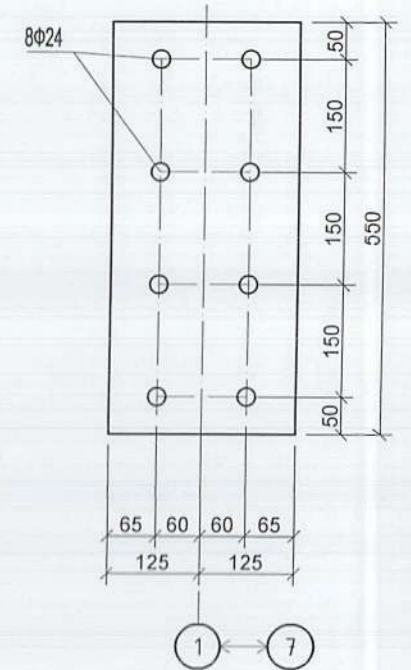
Металл дам нуруу МДН-2



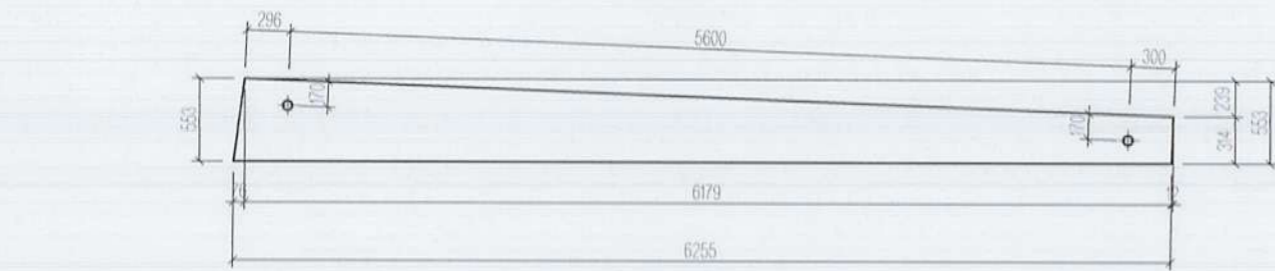
Поз. 7



Поз. 8



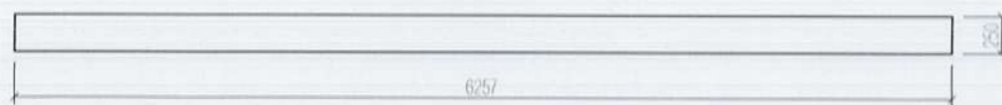
Поз. 1



Поз. 3



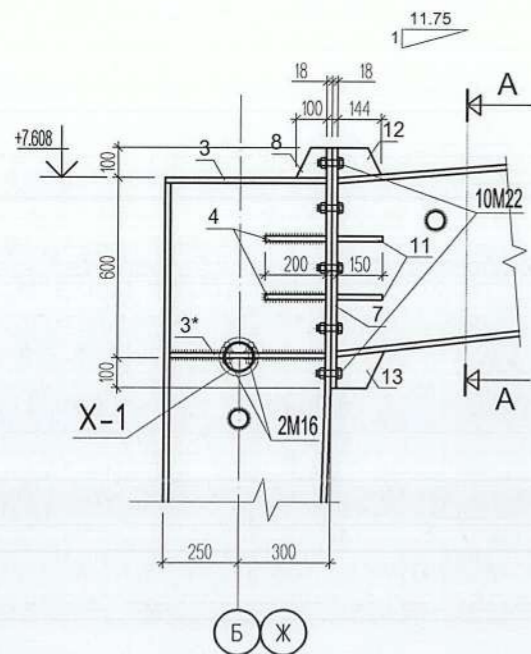
Поз. 4



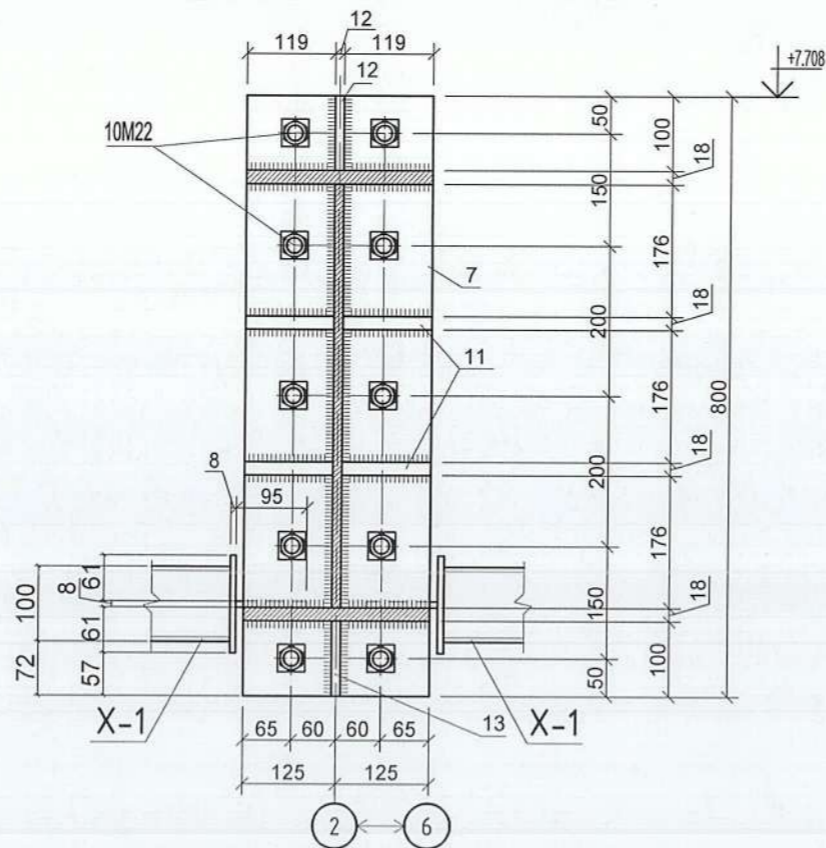
Утас: 99106763
Алтайн газрын хүч

Ховд аймаг, Цэцэг сум, спорт заалны барилга					
Метал дам нуруу-1,2					
Инженер		З.батболд	ЕГ Шифр: АГХ-20/08	Масштаб: --	Үе шав: А3
Гүйцэтгэсэн		З.батболд	ТГ Шифр:	М1:50	Огноо: 2020.02
Шалгасан		С.Бямбасүрэн		Зургийн дугаар: ББ-29	Хуудас: 39

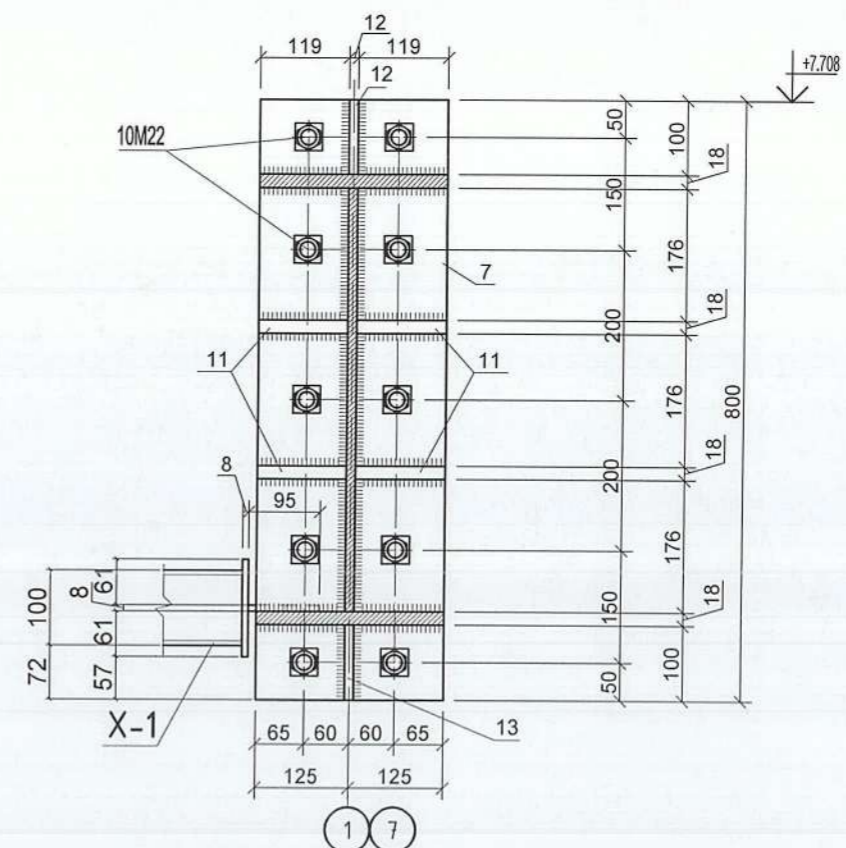
Хэсэглэл-1
M1:25



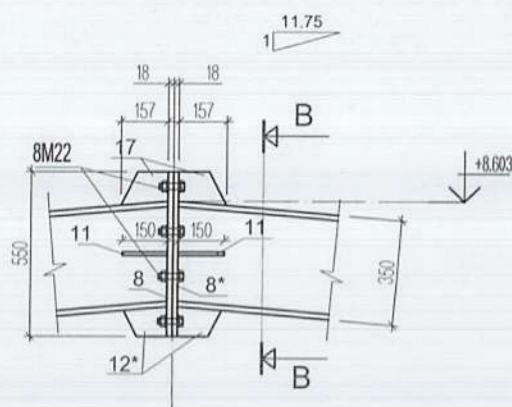
Огтлол А-А /голын алгасалд/
M1:10



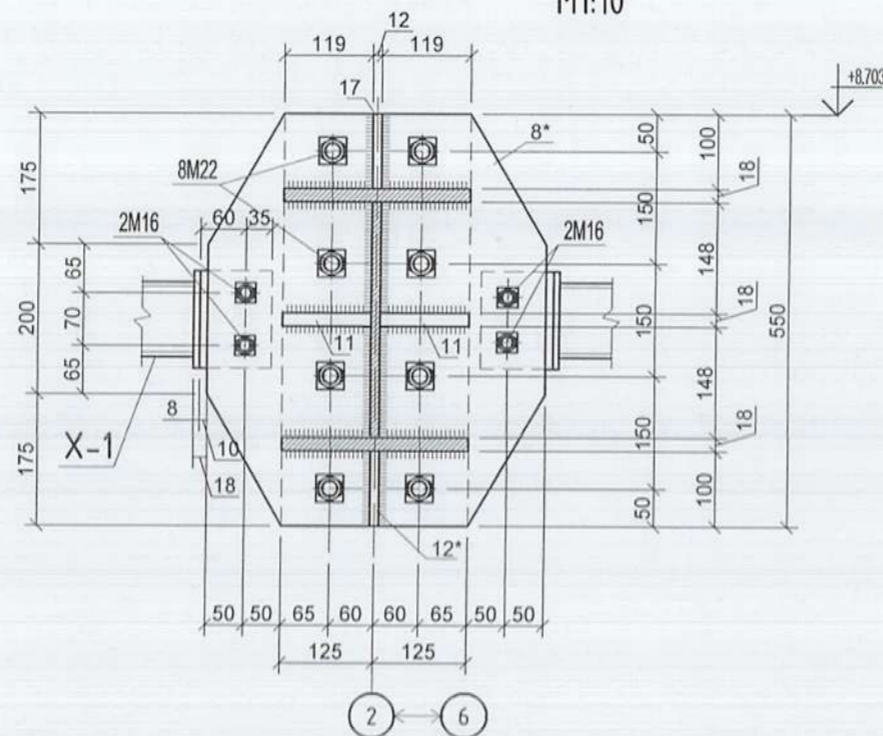
Огтлол А-А /захын алгасалд/
M1:10



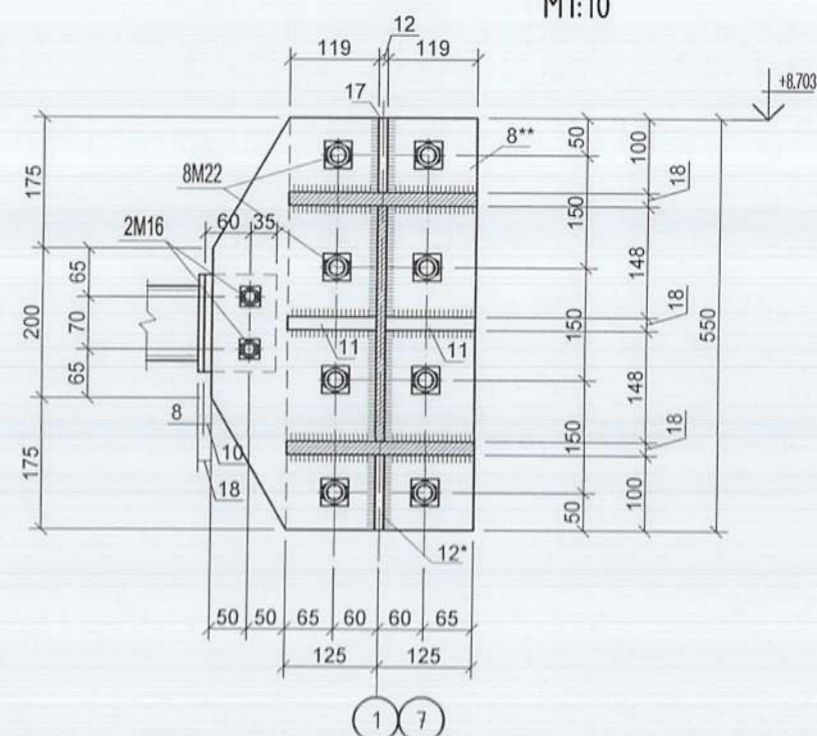
Хэсэглэл-3
M1:25



Огтлол В-В /голын алгасалд/
M1:10



Огтлол В-В /захын алгасалд/
M1:10



ТАЙЛБАР

1. Бүх гангийн марк ВстЗсп5 болно.
2. Эдэлхүүнийг өөр хооронд нь өндөр бат бэхтэй MM24;20;16 боолтоор холбох буюу Э42 маркын ГОСТ9467-75 электродоор гагнаж бэхлэнэ.
3. Бүх ширээсний өндөр 10мм байх ба ширээгдэж буй эдэлхүүнүүдийн аль нэгний зузаан 10мм -ээс бага бол бага зузаантай эдэлхүүний зузаанаар ширээсний өндөрийг авна.
4. Бүх ган хийцийг зэврэлтээс хамгаалж коррозид тэсвэртэй будгаар 2 - 3 дахин будна.
5. Ган хийцийн ажлыг БНБД 53-02-05 -ийн заалтыг баримтлан гүйцэтгэнэ.



Утас: 99106763
Алтайн газрын хүч

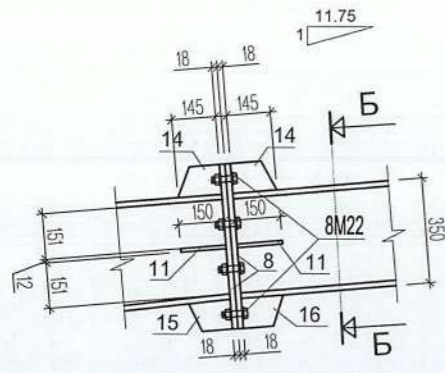
Ховд аймаг, Цэцэг сум, спорт заалны барилга

Хэсэглэл-1,3

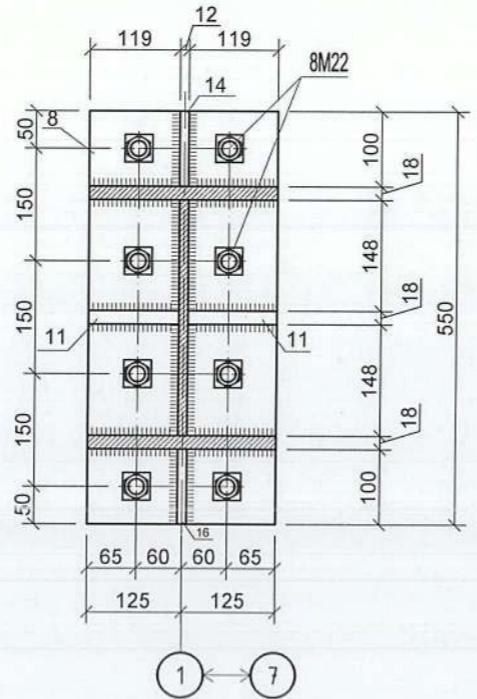
Үе шам: А3

Инженер	<i>[Signature]</i>	З.Батболд	ЕГ Шифр: АГХ-20/08	Масштаб: -- M1:100, 25	Огноо: 2020.02
Гүйцэтгэсэн	<i>[Signature]</i>	З.Батболд	ТГ Шифр:	Зургийн дугаар: ББ-30	Хуудас: 39
Шалгасан	<i>[Signature]</i>	С.Бямбасүрэн			

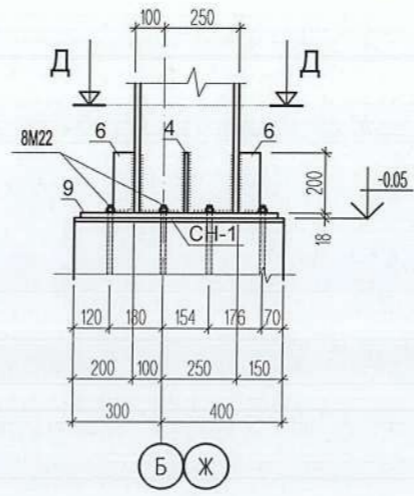
Хэсэглэл-2
M1:25



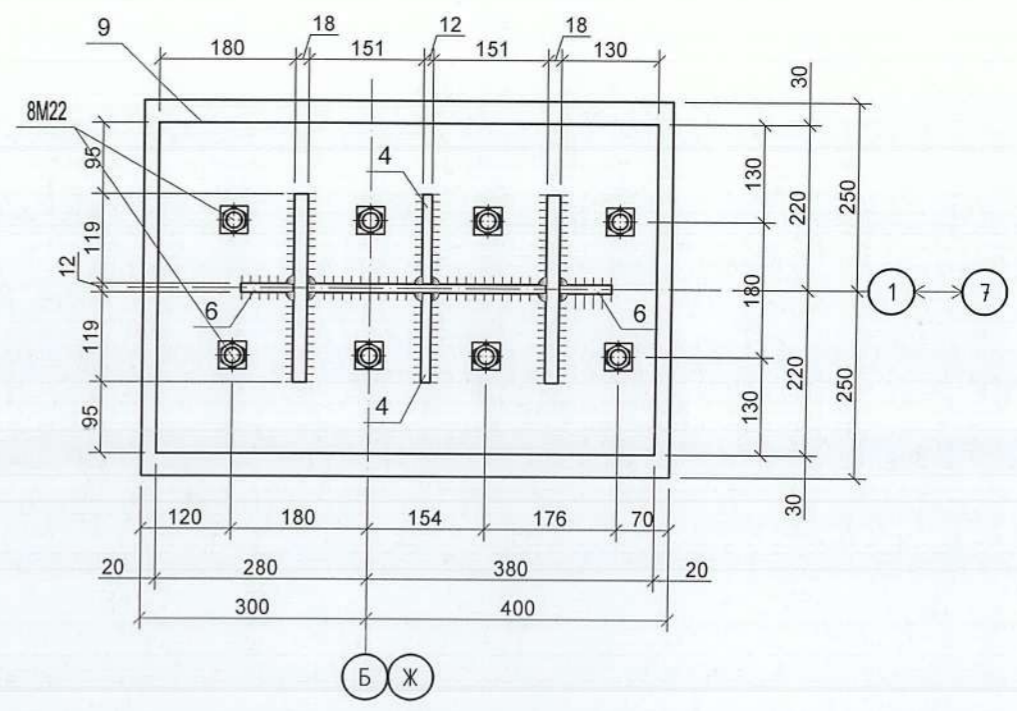
Огтлол Б-Б
M1:10



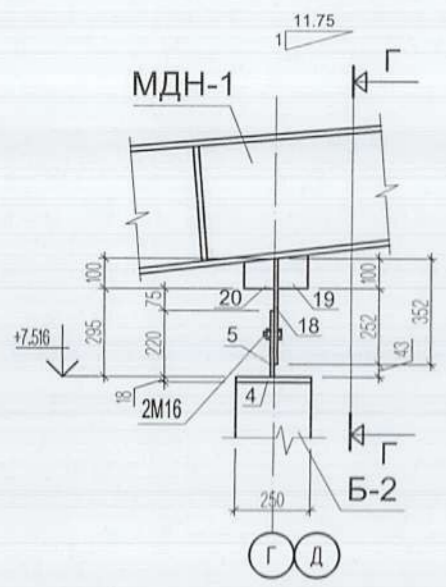
Хэсэглэл-4
M1:25



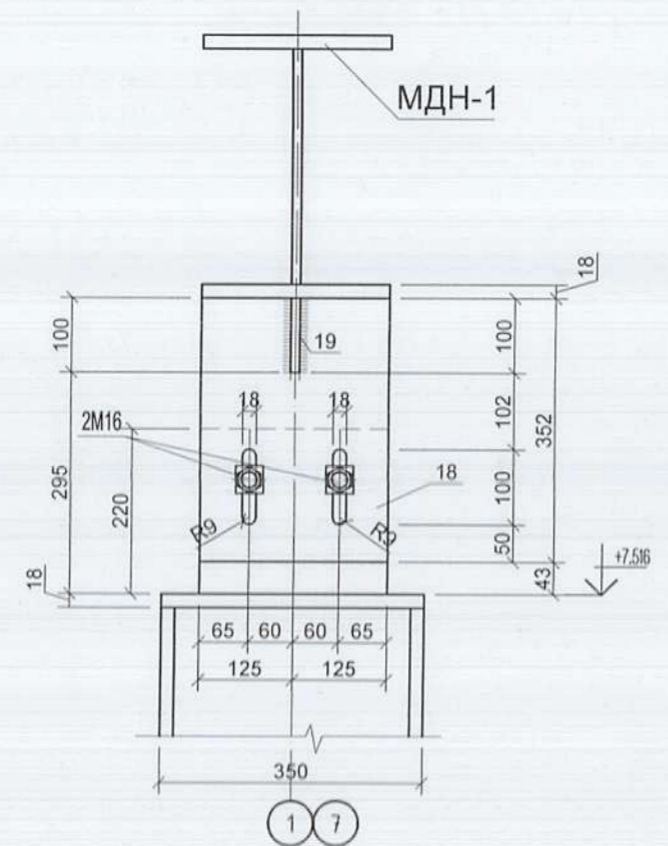
Огтлол Д-Д
M1:10



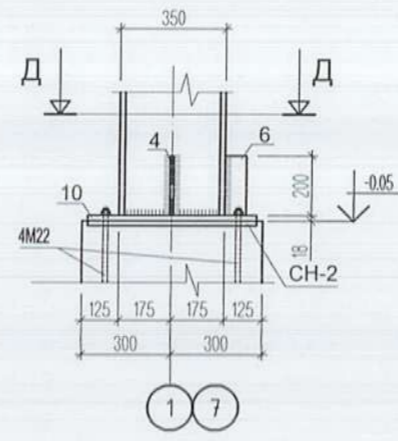
Хэсэглэл-5
M1:25



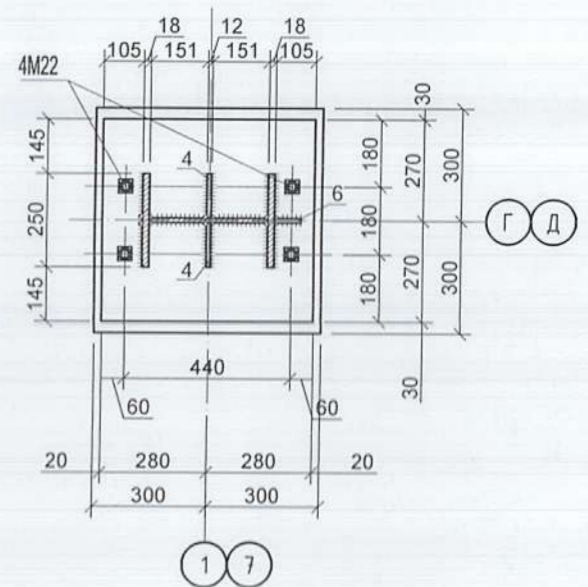
Огтлол Г-Г
M1:10



Хэсэглэл-6
M1:25



Огтлол Д-Д
M1:10



ТАЙЛБАР

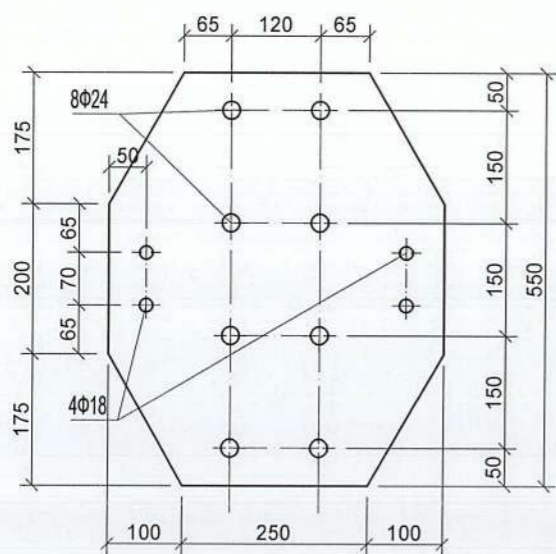
1. Бүх гангийн марк Вст3сп5 болно.
2. Эдэлхүүнийг өөр хооронд нь өндөр бат бэхтэй ММ24;20;16 боолтоор холбох буюу Э42 маркын ГОСТ9467-75 электродоор гагнаж бэхлэнэ.
3. Бүх ширээсний өндөр 10мм байх ба ширээгдэж буй эдэлхүүнүүдийн аль нэгийг зузаан 10мм -ээс бага бол бага зузаантай эдэлхүүний зузаанаар ширээсний өндөрийг авна.
4. Бүх ган хийцийг зэврэлтээс хамгаалж коррозид тэсвэртэй будгаар 2 - 3 дахин будна.
5. Ган хийцийн ажлыг БНБД 53-02-05 -ийн заалтыг баримтлан гүйцэтгэнэ.



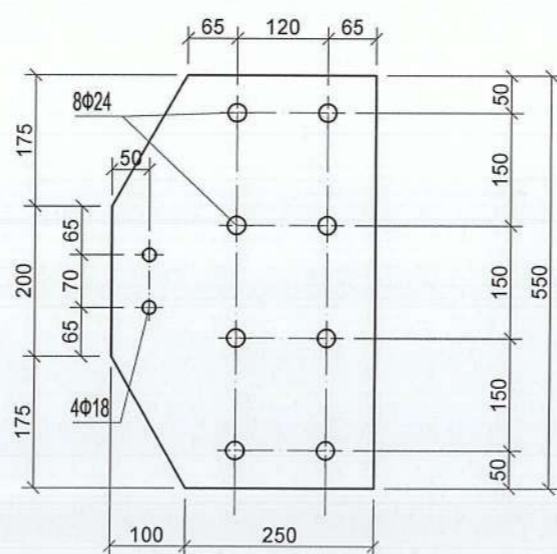
Утас: 99106763
Алтайн газрын хүч

Ховд аймаг, Цэцэг сум, спорт заалны барилга				
Хэсэглэл-2,4,5,6			Үе шат: А3	
Инженер		З.батболд	ЕГ Шифр: АГХ-20/08	Масштаб: -- M1:100, 25
Гүйцэтгэсэн		З.батболд	ТГ Шифр:	Зургийн дугаар: ББ-31
Шалгасан		С.Бямбасүрэн		Хуудас: 39

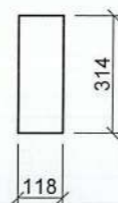
Поз. 8*



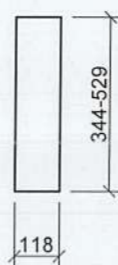
Поз. 8**



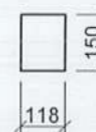
Поз. 9



Поз. 10



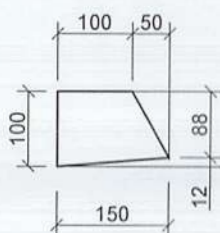
Поз. 11



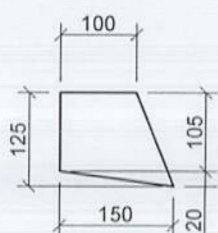
МАТЕРИАЛ, ЭДЛЭЛИЙН НЭГДСЭН ТҮҮВЭР

Марк позиц	Тэмдэглэгээ	Нэр	Тоо шир	Нэгж жин /кг/	Нийт жин /кг/
		Метал дам нуруу МДН-1 /4ш/	4	1634.56	6538.24
1		-553x12, ГОСТ82-70*, l=6255	1		416.9
2		-314x12, ГОСТ82-70*, l=3980	1		118.52
3		-250x18, ГОСТ82-70*, l=6194	1		271.3
4		-250x18, ГОСТ82-70*, l=6257	1		273.2
5		-250x18, ГОСТ82-70*, l=3982	1		140.94
6		-250 x18, ГОСТ82-70*, l=3948	1		139.88
7		-250x18, ГОСТ82-70*, l=800	1		28.26
8		-250x18, ГОСТ82-70*, l=550	2		38.86
8*		-450x18, ГОСТ82-70*, l=550	1		34.96
9		-118x12, ГОСТ82-70*, l=314	8		27.92
10		-118x12, ГОСТ82-70*, l=534	18		106.84
11		-118x12, ГОСТ82-70*, l=150	10		16.67
12		-100x12, ГОСТ82-70*, l=150	1		1.41
12*		-100x12, ГОСТ82-70*, l=150	1		1.41
13		-125x12, ГОСТ82-70*, l=150	1		1.76
14		-100x12, ГОСТ82-70*, l=145	2		1.37
15		-100x12, ГОСТ82-70*, l=140	1		1.31
16		-100x12, ГОСТ82-70*, l=140	1		1.31
17		-100x12, ГОСТ82-70*, l=157	1		1.47
18		-250x12, ГОСТ82-70*, l=352	1		8.28
19		-100x12, ГОСТ82-70*, l=100	1		0.94
20		-100x12, ГОСТ82-70*, l=112	1		1.05

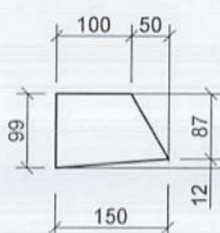
Поз. 12



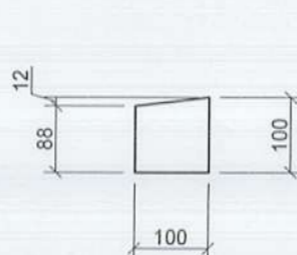
Поз. 13



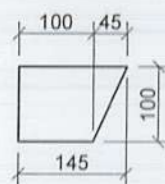
Поз. 12*



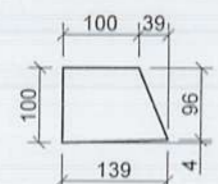
Поз. 19



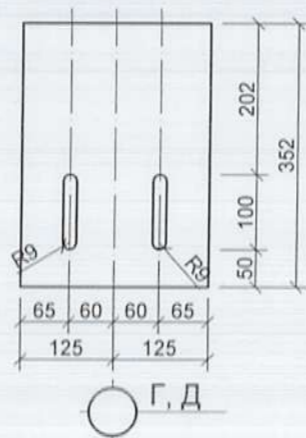
Поз. 14



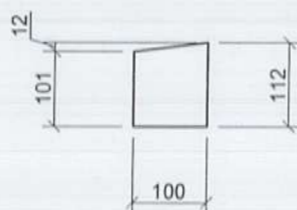
Поз. 15



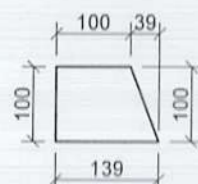
Поз. 18



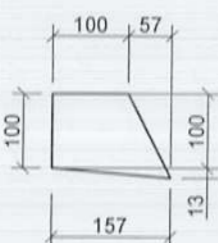
Поз. 20



Поз. 16



Поз. 17



ТАЙЛБАР

1. Бүх гангийн марк ВстЗсп5 болно.
2. Эдэлхүүнийг өөр хооронд нь өндөр бат бэхтэй ММ24;20;16 боолтоор холбох буюу Э42 маркын ГОСТ9467-75 электродоор гагнаж бэхлэнэ.
3. Бүх ширээсний өндөр 10мм байх ба ширээгдэж буй эдэлхүүнүүдийн аль нэгний зузаан 10мм -ээс бага бол бага зузаантай эдэлхүүний зузаанаар ширээсний өндөрийг авна.
4. Бүх ган хийцийг зэврэлтээс хамгаалж коррозид тэсвэртэй будгаар 2 - 3 дахин будна.
5. Ган хийцийн ажлыг БНБД 53-02-05 -ийн заалтыг баримтлан гүйцэтгэнэ.




Утас: 99106763
Алтайн газрын хүч

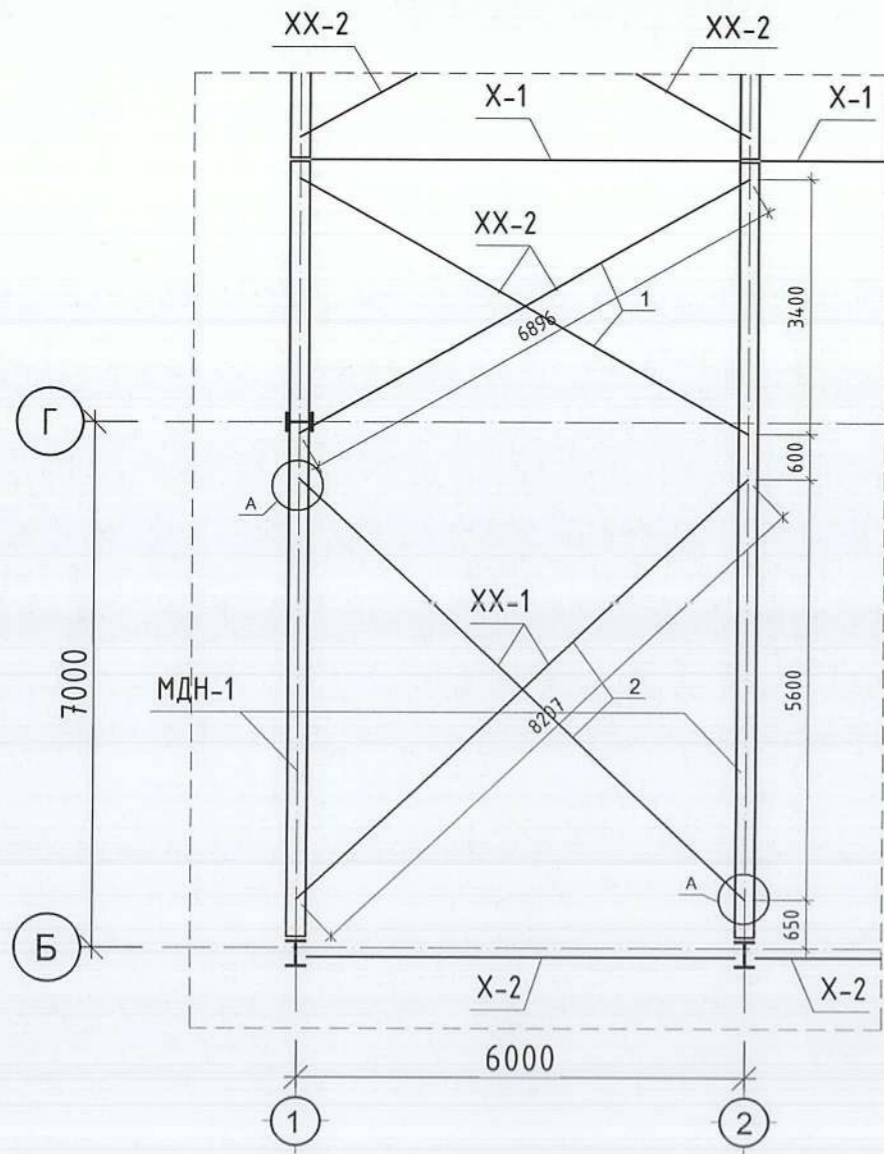
Ховд аймаг, Цэцэг сум, спорт заалны барилга					
Метал дам нурууны бэхлэгээний деталууд, түүвэр					Үе шам: А3
Инженер		З.Батболд	ЕГ Шифр: АГХ-20/08	Масштаб: --	Огноо: 2020.02
Гүйцэтгэсэн		З.Батболд	ТГ Шифр:	Зургийн дугаар: ББ-32	Хуудас: 39
Шалгасан		С.Бямбасүрэн			

МАТЕРИАЛ, ЭДЛЭЛИЙН НЭГДСЭН ТҮҮВЭР

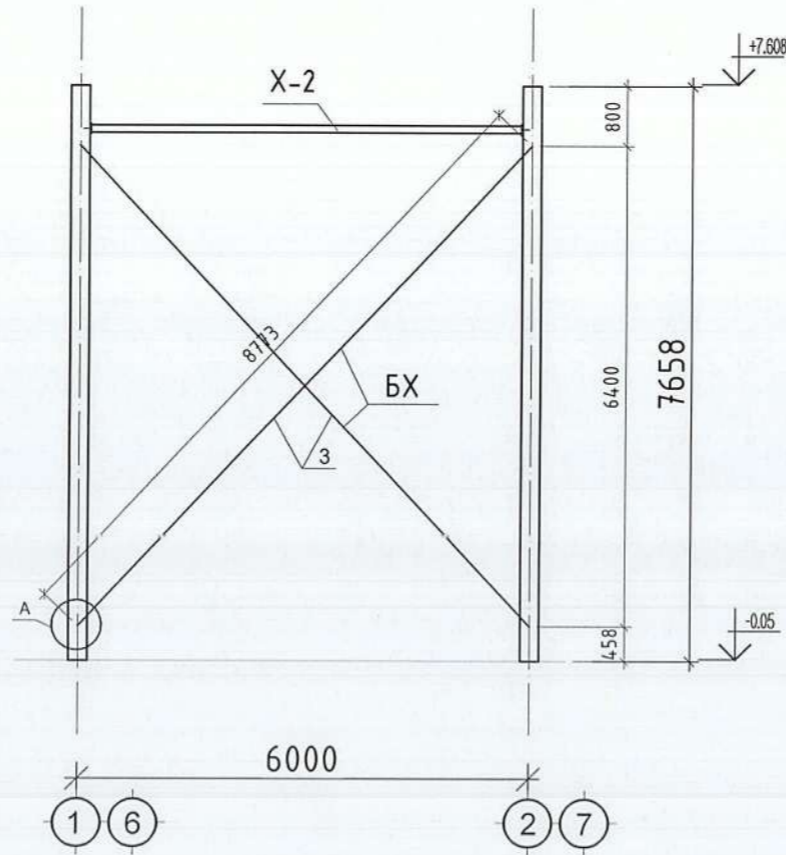
Марк позиц	Тэмдэглэгээ	Нэр	Тоо шир	Нэгж жин /кг/	Нийт жин /кг/
		<u>Метал дам нуруу МДН-2 /10ш/</u>	10	<u>1624.29</u>	<u>16242.9</u>
1		-553x12, ГОСТ82-70*, l=6255	1		416.9
2		-314x12, ГОСТ82-70*, l=3980	1		118.52
3		-250x18, ГОСТ82-70*, l=6194	1		271.3
4		-250x18, ГОСТ82-70*, l=6257	1		273.2
5		-250x18, ГОСТ82-70*, l=3982	1		140.94
6		-250 x18, ГОСТ82-70*, l=3948	1		139.88
7		-250x18, ГОСТ82-70*, l=800	1		28.26
8		-250x18, ГОСТ82-70*, l=550	2		38.86
8*		-450x18, ГОСТ82-70*, l=550	1		34.96
9		-118x12, ГОСТ82-70*, l=314	8		27.92
10		-118x12, ГОСТ82-70*, l=534	18		106.84
11		-118x12, ГОСТ82-70*, l=150	10		16.67
12		-100x12, ГОСТ82-70*, l=150	1		1.41
12*		-100x12, ГОСТ82-70*, l=150	1		1.41
13		-125x12, ГОСТ82-70*, l=150	1		1.76
14		-100x12, ГОСТ82-70*, l=145	2		1.37
15		-100x12, ГОСТ82-70*, l=140	1		1.31
16		-100x12, ГОСТ82-70*, l=140	1		1.31
17		-100x12, ГОСТ82-70*, l=157	1		1.47

 <p>АЛТАЙН ГАЗРЫН ХҮЧ</p> <p>Утас: 99106763 Алтайн газрын хүч</p>	Ховд аймаг, Цэцэг сум, спорт заалны барилга					
	Метал дам нуруу-2 ийн материалын түүвэр					Үе шал: АЭ
	Инженер	<i>М/х</i>	З.батболд	ЕГ Шифр: АГХ-20/08	Масштаб: --	Огноо:
	Гүйцэтгэсэн	<i>Б.С</i>	З.батболд	ТГ Шифр:	М1:10	2020.02
		Шалгасан	С.Бямдасүрэн	Зургийн дугаар:	Хуудас: 39	
				ББ-33		

Хэвтээ холбоос ХХ-1



Босоо холбоос БХ-1



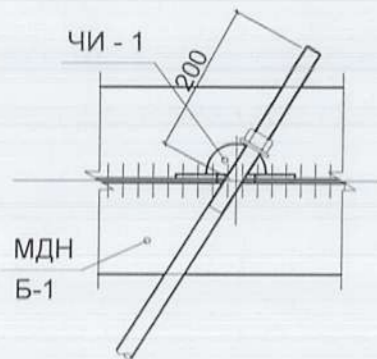
МАТЕРИАЛЫН ТҮҮВЭР

Марк позиц	Тэмдэглэгээ	Нэр	Тоо шир	Нэгж жин /кг/	Нийт жин /кг/
		Хэвтээ холбоос ХХ - 1 /16ш/			351.36
1	Ф22	L=7300	1	21.76	21.76
		Гайк M22			0.154
		Шайб M22			0.048
		Хэвтээ холбоос ХХ - 2 /16ш/			413.76
2	Ф22	L=8600	1	25.66	25.66
		Гайк M22			0.154
		Шайб M22			0.048
		Босоо холбоос БХ /8ш/			220.48
3	Ф22	L=9170	1	27.36	27.36
		Гайк M22			0.154
		Шайб M22			0.048
		Чиглүүлэгч ЧИ - 1 /80ш/			60
1		Лист - 6 ГОСТ19903-74 S=140x80	1	0.47	0.47
2		Лист - 6 ГОСТ19903-74 S=80x40	2	0.14	0.28

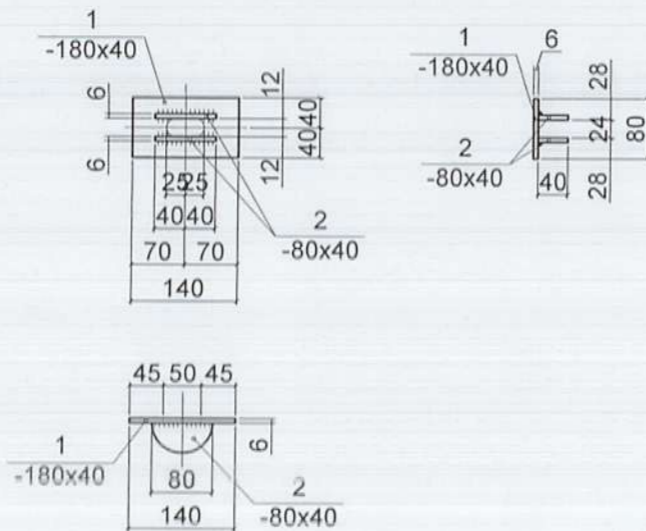
ТАЙЛБАР

1. Бүх гангийн марк Вст3сп5 болно.
2. Бүх ган хийцийг зэврэлтээс хамгаалж коррозид тэсвэртэй будгаар 2 - 3 дахин будна.
3. Ган хийцийн ажлыг БНБД 53-02-05 -ийн заалтыг баримтлан гүйцэтгэнэ.
4. Хэвтээ холбоос болон босоо холбоосын байгуулалтыг ББ-26 хуудаснаас үз

Хэсэглэл - А М1:10



Чиглүүлэгч ЧИ - 1 М:10



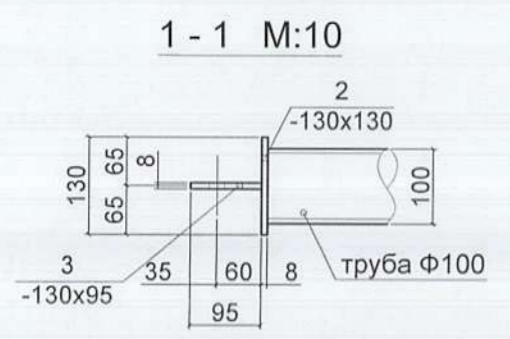
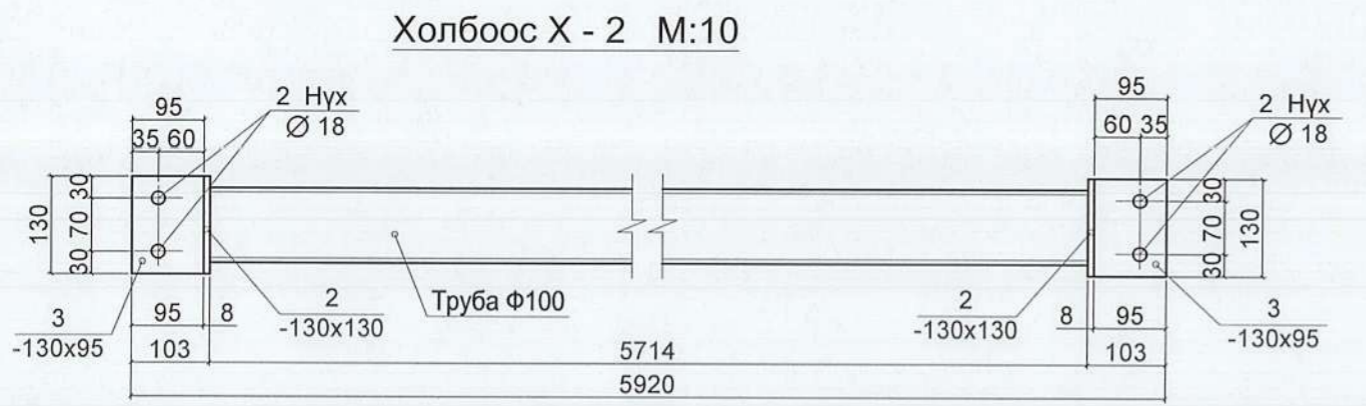
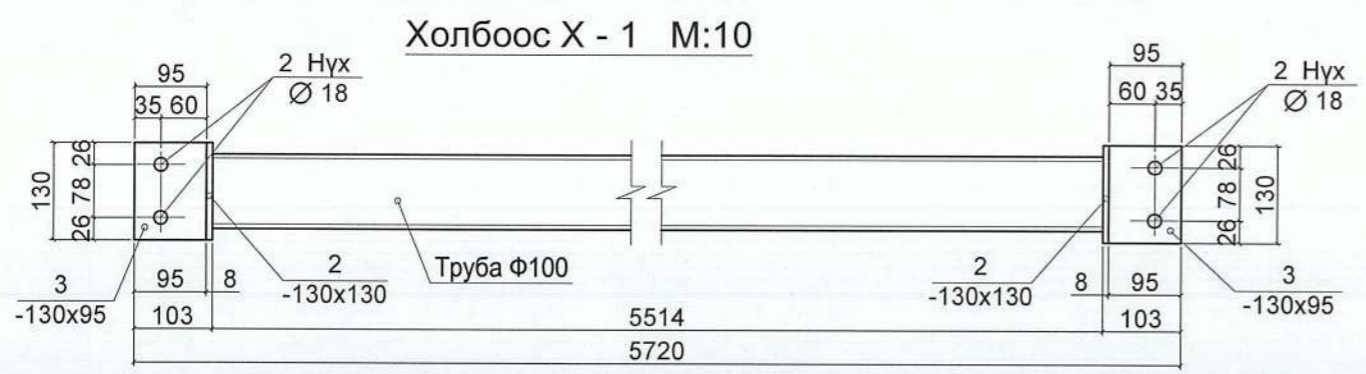
Утас: 99106763
Алтайн газрын хүч

Ховд аймаг, Цэцэг сум, спорт заалны барилга

Хэвтээ холбоос ХХ-1, ХХ-2, БХ

Үе шал: А3

Инженер	<i>[Signature]</i>	З.батболд	ЕГ Шифр: АГХ-20/08	Масштаб: -- М1:100, 10	Огноо: 2020.02
Гүйцэтгэсэн	<i>[Signature]</i>	З.батболд	ТГ Шифр:	Зургийн дугаар: ББ-34	Хуудас: 39
Шалгасан	<i>[Signature]</i>	С.Бямбасүрэн			



ТАЙЛБАР

1. Бүх гангийн марк Вст3сп5 болно.
2. Эдэлхүүнийг өөр хооронд нь өндөр бат бэхтэй ММ24;20;16 боолтоор холбох буюу Э42 маркын ГОСТ9467-75 электродоор гагнаж бэхлэнэ.
3. Бүх ширээсний өндөр 10мм байх ба ширээгдэж буй эдэлхүүнүүдийн аль нэгийг зузаан 10мм -ээс бага бол бага зузаантай эдэлхүүний зузаанаар ширээсний өндөрийг авна.
4. Бүх ган хийцийг зэврэлтээс хамгаалж коррозид тэсвэртэй будгаар 2 - 3 дахин будна.
5. Ган хийцийн ажлыг БНБД 53-02-05 -ийн заалтыг баримтлан гүйцэтгэнэ.
6. Холбоос-1,2-ийн байгуулалтыг ББ-26 хуудаснаас үз

МАТЕРИАЛЫН ТҮҮВЭР

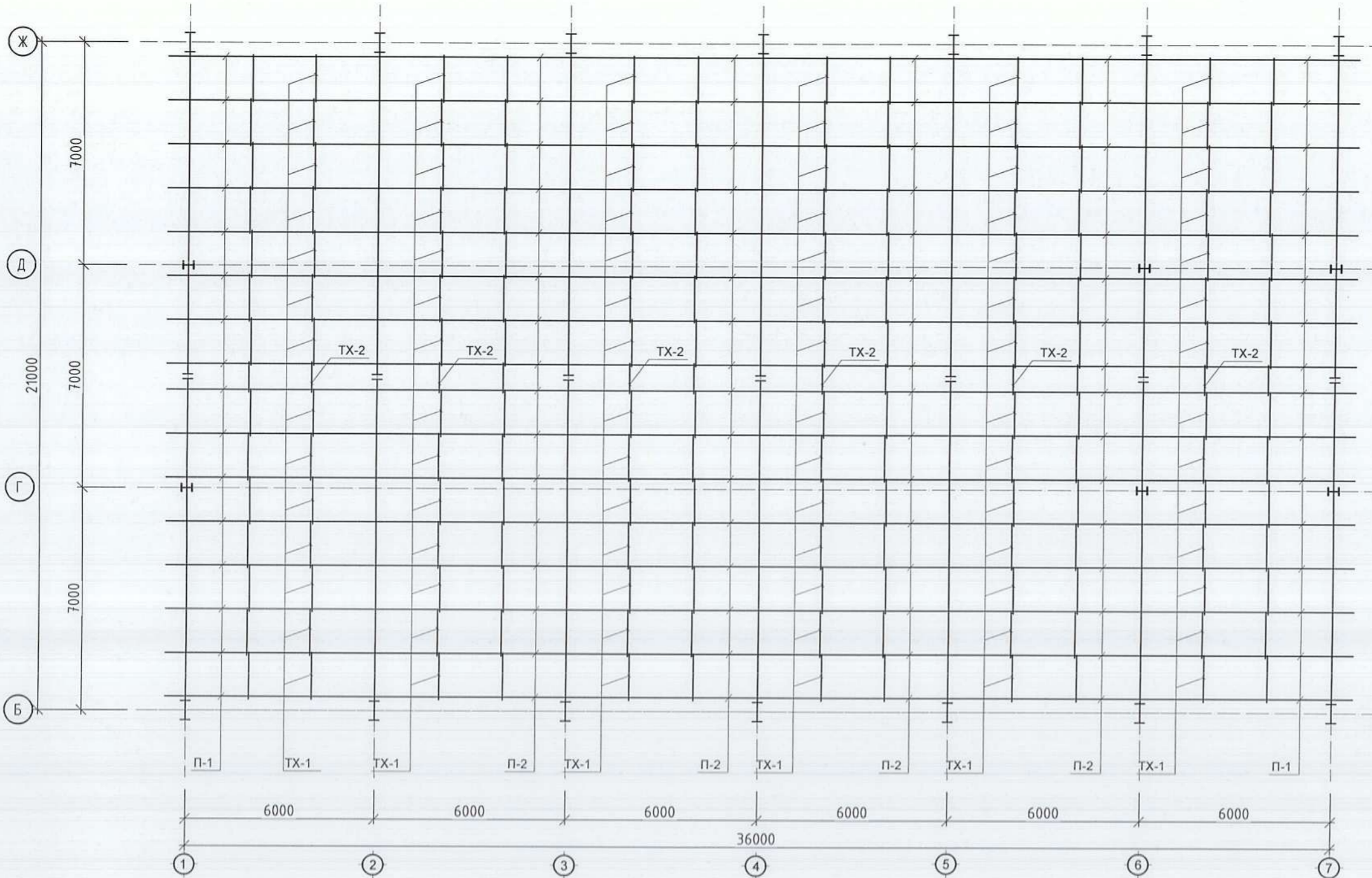
Марк позиц	Тэмдэглэгээ	Нэр	Тоо шир	Нэгж жин /кг/	Нийт жин /кг/
		<u>Холбоос X - 1 /6ш/</u>	6	77.48	464.88
1		Труба 100 х 6.0 ГОСТ8732-70* L=5514	1	72.12	72.12
2		Лист - 8 ГОСТ19903-74 S=130x130	2	1.06	2.12
3		Лист - 8 ГОСТ19903-74 S=130x95	2	0.78	1.56
		Боолт М16 L=70	4	0.296	1.184
		Гайк М16	4	0.077	0.308
		Шайб М16	8	0.024	0.192
		<u>Холбоос X - 2 /12ш/</u>	12	80.64	967.68
1		Труба 100 х 6.0 ГОСТ8732-70* L=5714	1	75.28	75.28
2		Лист - 8 ГОСТ19903-74 S=130x130	2	1.06	2.12
3		Лист - 8 ГОСТ19903-74 S=130x95	2	0.78	1.56
		Боолт М16 L=70	4	0.296	1.184
		Гайк М16	4	0.077	0.308
		Шайб М16	8	0.024	0.192



Ховд аймаг, Цэцэг сум, спорт заалны барилга					
Холбоос X-1, X-2					Үе шал: А3
Инженер	<i>[Signature]</i>	З.батболд	ЕГ Шифр: АГХ-20/08	Масштаб: --	Огноо:
Утас: 99106763	Гүйцэтгэсэн	З.батболд	ТГ Шифр:	М1:200, 10	2020.02
Алтайн газрын хүч	Шалгасан	<i>[Signature]</i>	С.Бямдасүрэн	Зургийн дугаар:	Хуудас 39
				ББ-35	

Хучилтын прогоны байгуулалт
М1:150

Марк поз	Тэмдэглэгээ	Нэр	Тоо ширхэг	Жин /кг/	Тайлбар
П-1	ББ-30	Прогон-1	32	53.95	1726.4
П-2	ББ-30	Прогон-2	64	49.71	3181.44
ТХ-1	ББ-30	Төмөр холбоос-1	168	2.68	450.24
ТХ-2	ББ-30	Төмөр холбоос-2	12	1.76	21.12



ТАЙЛБАР

- Бүх гангийн марк Вст3сп5 болно.
- 2.Эдэлхүүнийг өөр хооронд нь өндөр бат бэхтэй ММ24;20;16 боолтоор холбох буюу Э42 маркын ГОСТ9467-75 электродоор гагнаж бэхлэнэ.
- Бүх ширээсний өндөр 10мм байх ба ширээгдэж буй эдэлхүүнүүдийн аль нэгний зузаан 10мм -ээс бага бол бага зузаантай эдэлхүүний зузаанаар ширээсний өндөрийг авна.
- Бүх ган хийцийг зэврэлтээс хамгаалж коррозид тэсвэртэй будгаар 2 - 3 дахин будна.
- Ган хийцийн ажлыг БНБД 53-02-05 -ийн заалтыг баримтлан гүйцэтгэнэ.
- Прогон П-1, П-2, ТХ-1,2-ийн хэсэглэлийг ББ-37 хуудаснаас үз



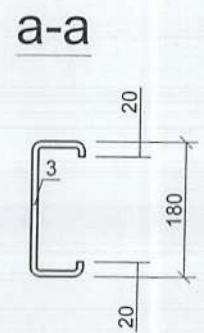
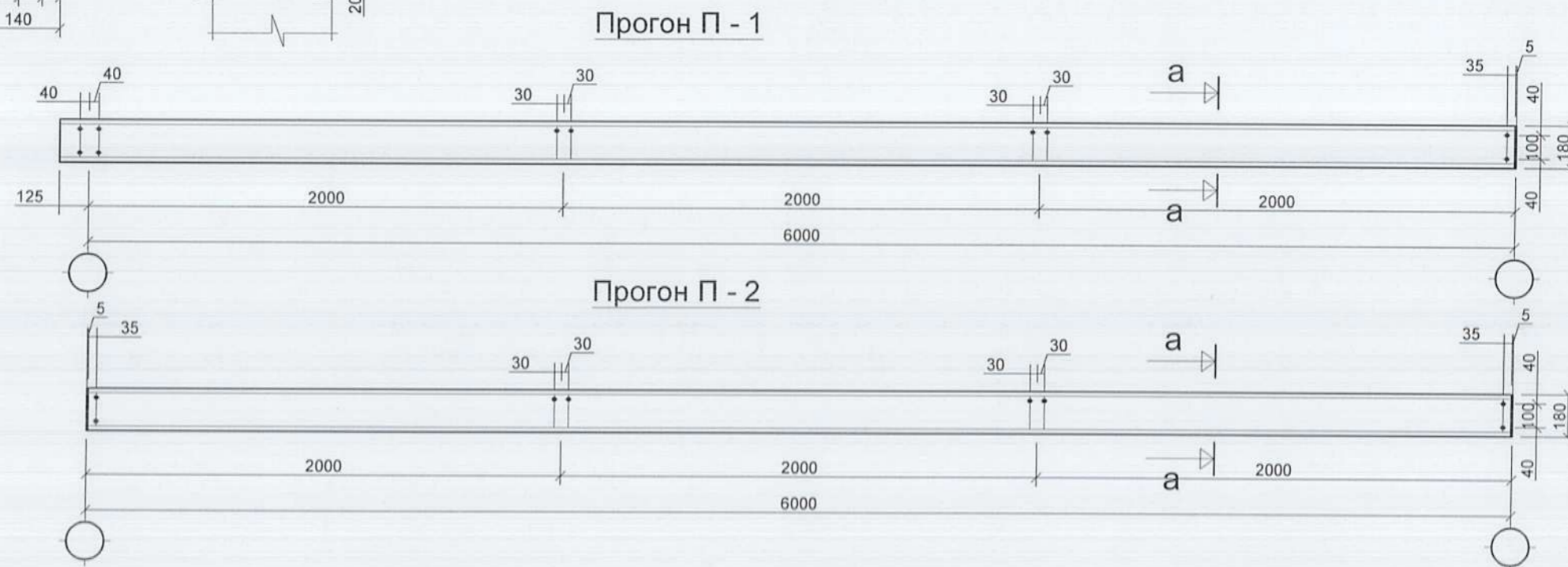
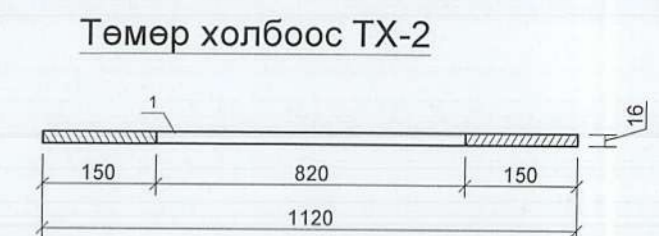
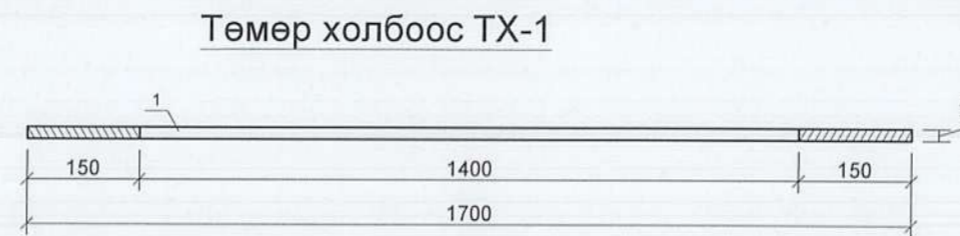
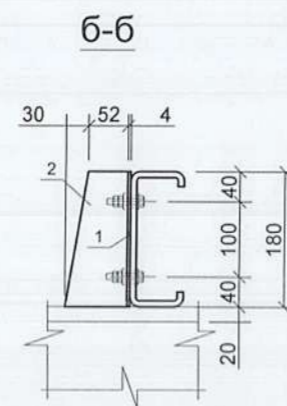
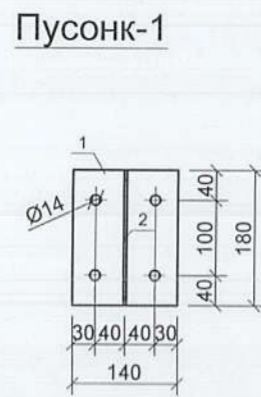
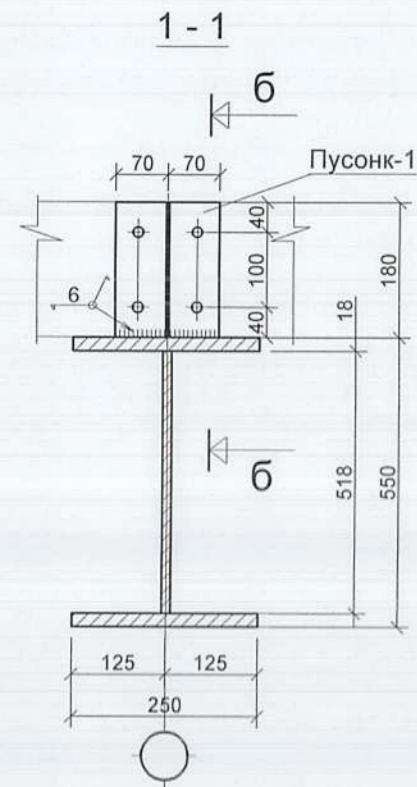
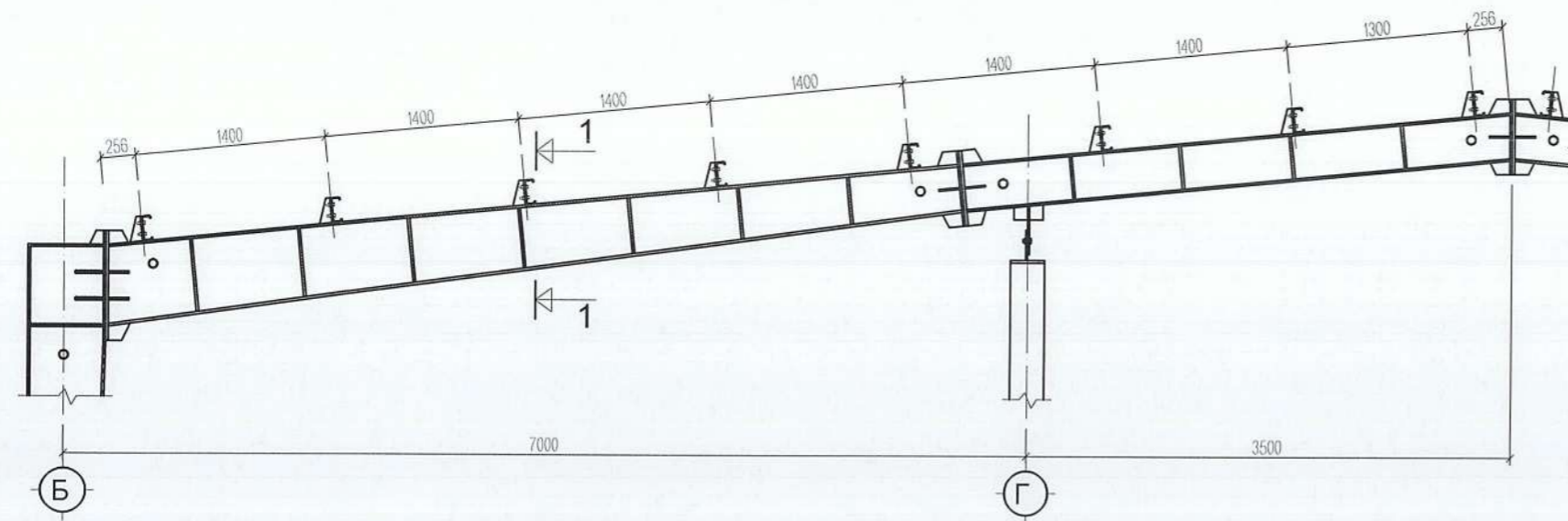
Утас: 99106763
Алтайн газрын хүч

Ховд аймаг, Цэцэг сум, спорт заалны барилга					
Хучилтын прогоны байгуулалт					Үе шат: А3
Инженер		З.батболд	ЕГ Шифр: АГХ-20/08	Масштаб: --	Огноо: 2020.02
Гүйцэтгэсэн		З.батболд	ТГ Шифр:	М1:150	Хуудас: 39
Шалгасан		С.Бямбасүрэн		Зургийн дугаар: ББ-36	

Метал дам нурууны прогоны байгуулалт М1:50

МАТЕРИАЛ, ЭДЛЭЛИЙН НЭГДСЭН ТҮҮВЭР

Марк позиц	Тэмдэглэгээ	Нэр	Тоо шир	Нэгж жин /кг/	Нийт жин /кг/
		Прогон П-1	32	50.83	1626.56
П-1	[180x70x3, l=6125		1	50.83	50.83
		Прогон П-2	64	49.71	3181.44
П-2	[180x70x3, l=5990		1	49.71	49.71
		Төмөр холбоос ТХ-1	168	2.68	450.24
1	Ф16А1, ГОСТ 5781-82, l=1700		1	2.68	2.68
		Төмөр холбоос ТХ-2	12	1.76	21.12
1	Ф16А1, ГОСТ 5781-82, l=1120		1	1.76	1.76
		Пусонк - 1	128	1.3	166.4
1	-14П4, ГОСТ82-70*, l=180		1	0.8	0.8
2	-82x4, ГОСТ82-70*, l=180		1	0.5	0.5



ТАЙЛБАР

1. Бүх гангийн марк Вст3сп5 болно.
2. Эдэлхүүнийг өөр хооронд нь өндөр бат бэхтэй ММ24;20;16 боолтоор холбох буюу Э42 маркын ГОСТ9467-75 электродоор гагнаж бэхлэнэ.
3. Бүх ширээсний өндөр 10мм байх ба ширээгдэж буй эдэлхүүнүүдийн аль нэгний зузаан 10мм -ээс бага бол бага зузаантай эдэлхүүний зузаанаар ширээсний өндөрийг авна.
4. Бүх ган хийцийг зэврэлтээс хамгаалж коррозид тэсвэртэй будгаар 2 - 3 дахин будна.
5. Ган хийцийн ажлыг БНБД 53-02-05 -ийн заалтыг баримтлан гүйцэтгэнэ.
6. Прогон П-1, П-2, ТХ-1,2-ийн байгуулалтыг ББ-36 хуудаснаас үз

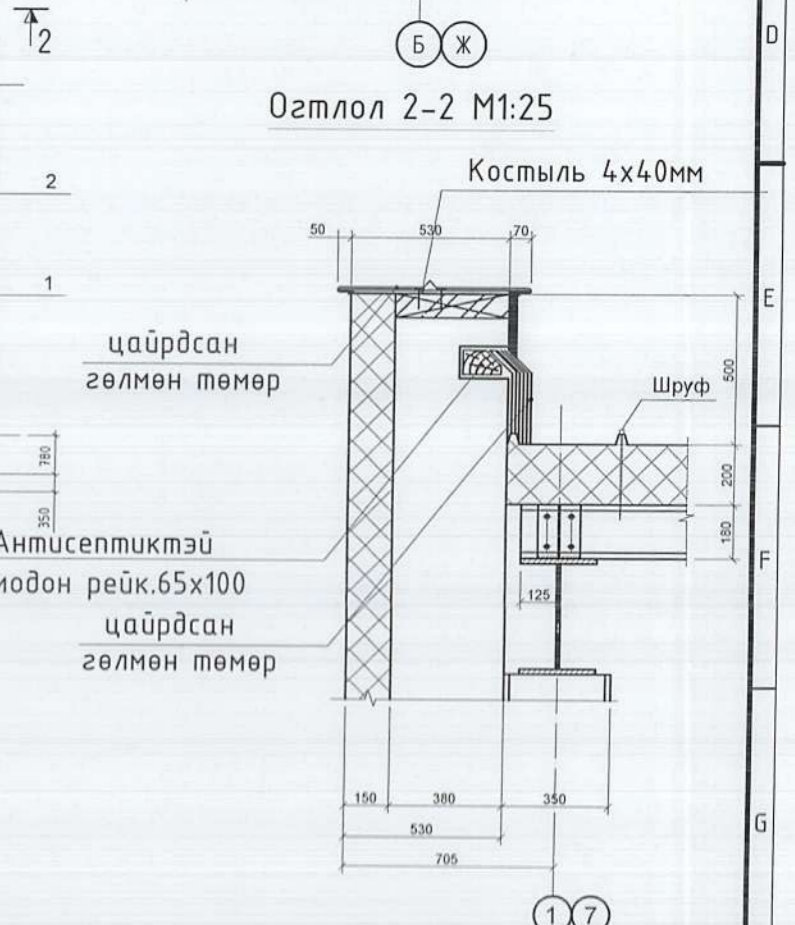
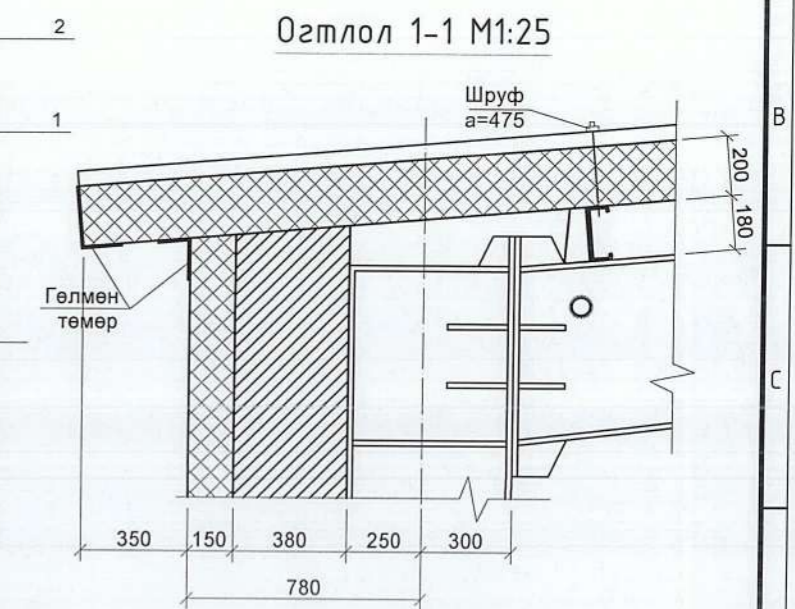
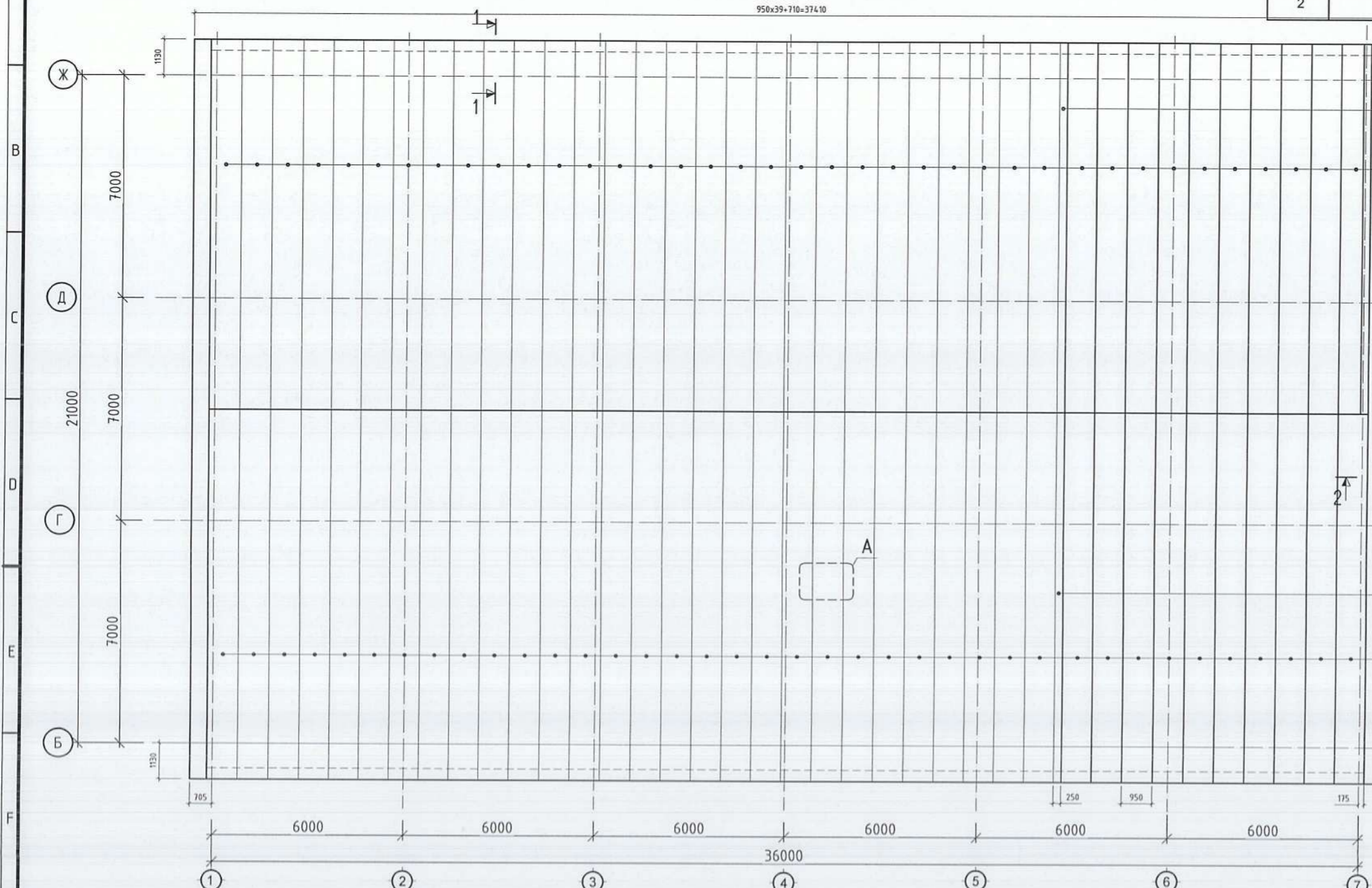


Ховд аймаг, Цэцэг сум, спорт заалны барилга					
Гол дам нурууны прогоны байгуулалт, Төмөр холбоос ТХ-1,2, прогон П-1, П-2					Үе шал: А3
Инженер		З.Батболд	ЕГ Шифр: АГХ-20/08	Масштаб: --	Огноо: 2020.02
Гүйцэтгэсэн		З.Батболд	ТГ Шифр:	М1:50,25	Хуудас 39
Шалгасан		С.Бямбасүрэн		Зургийн дугаар: ББ-37	

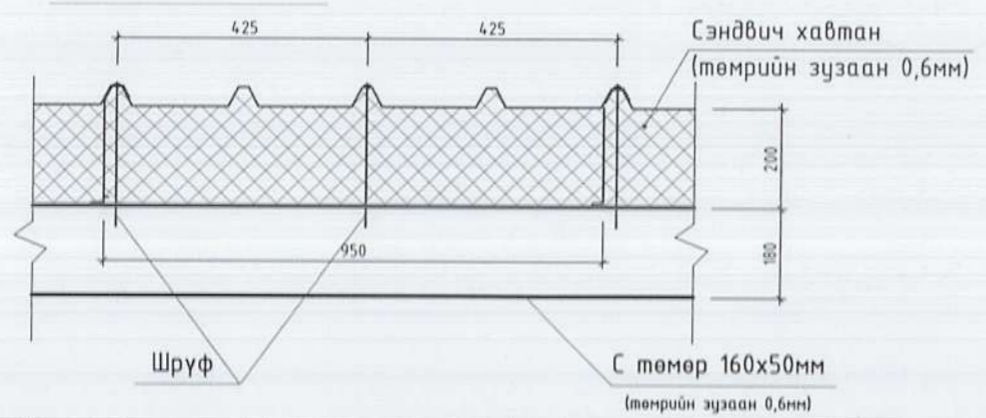
Дээврийн сандвич хавтангийн байгуулалт
M1:150

950x39+710=37410


Марк поз	Тэмдэглэгээ	Нэр	Тоо ширхэг	Жин /кг/	Тайлбар
1		Хавтан b=950 L=11650	76		
2		Хавтан b=250 L=11650	2		

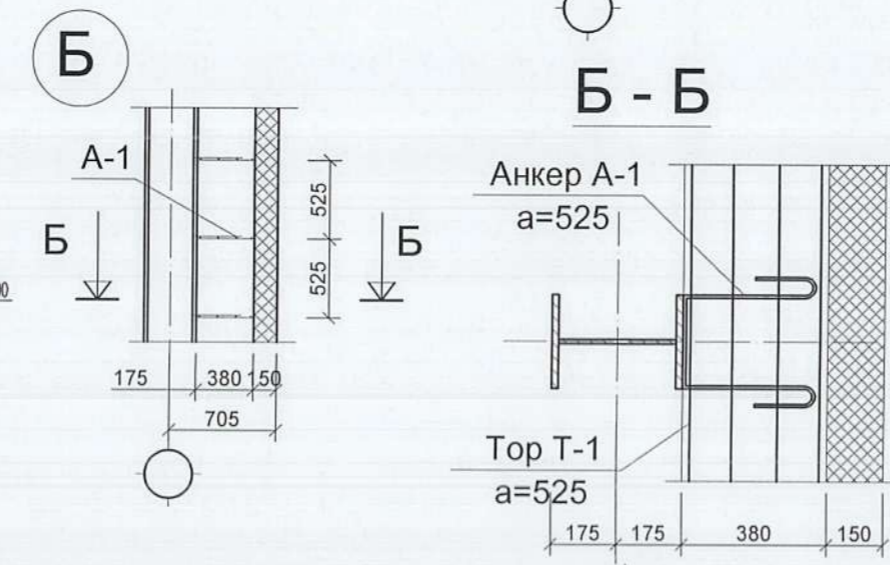
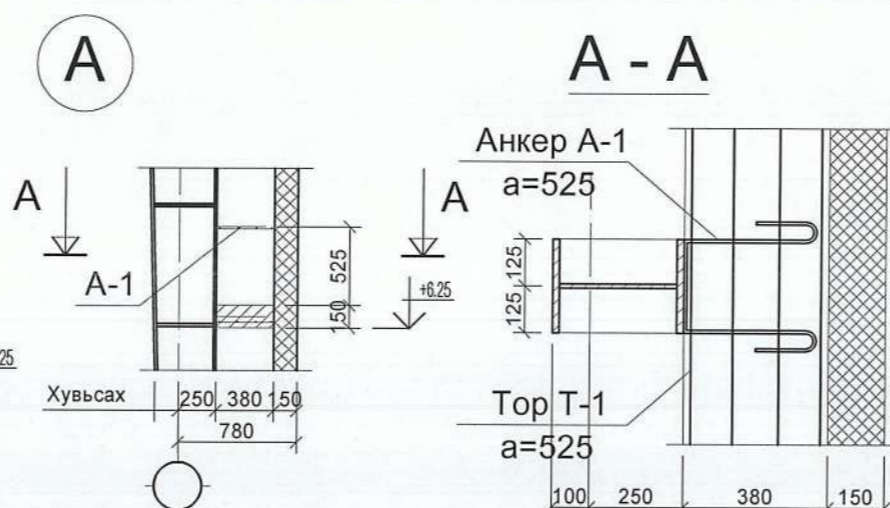
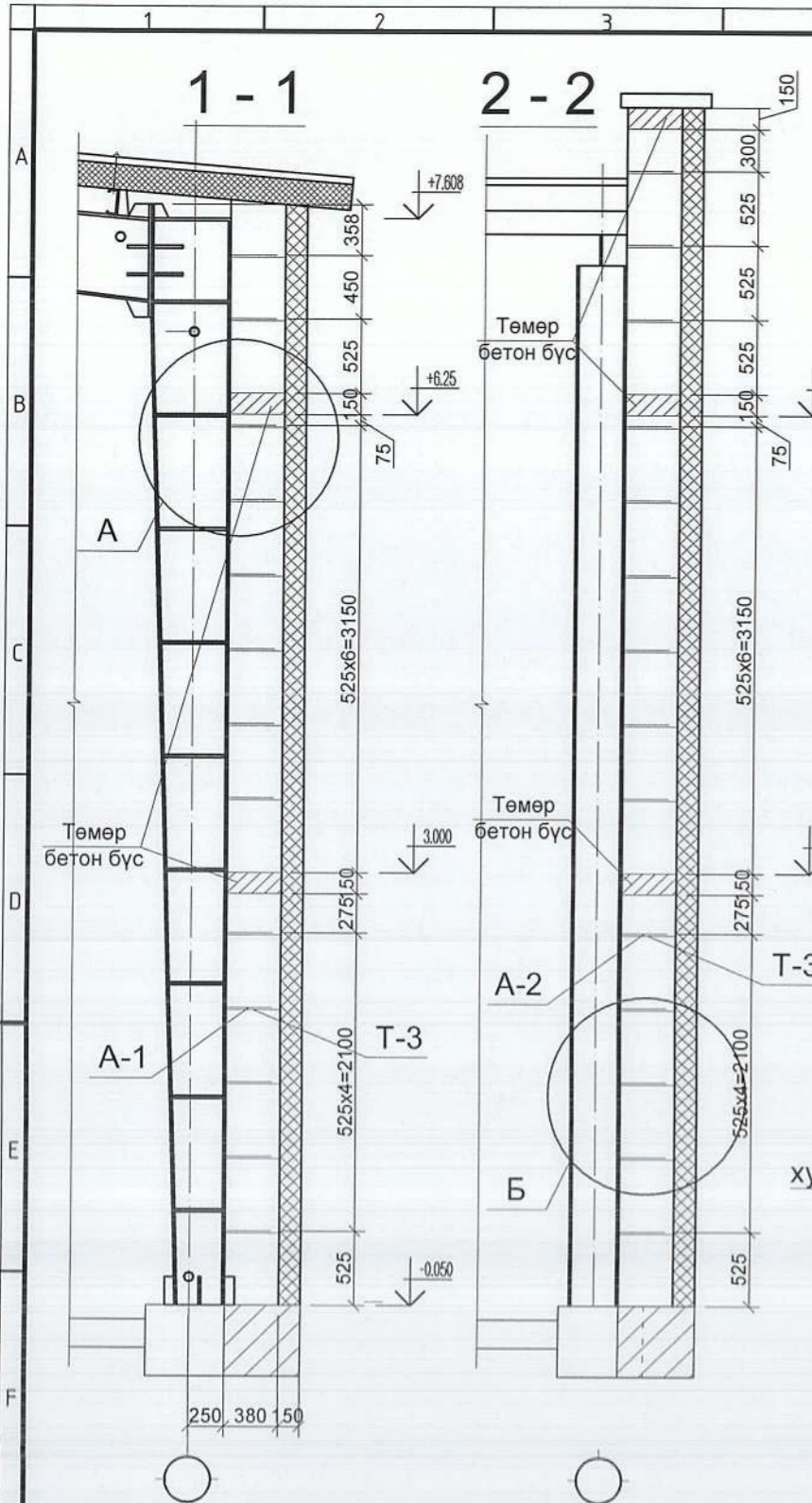


Дээврийн сандвич хавтангийн бэхэлгээний хэсэглэл-А M1:15

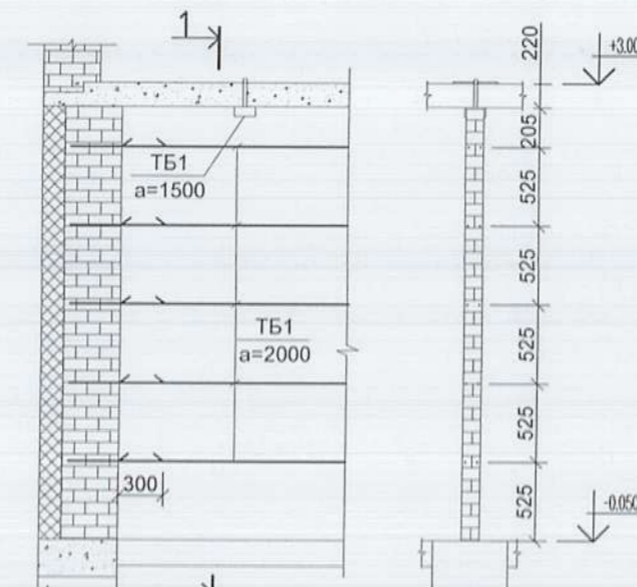


- ТАЙЛБАР**
- Сандвич хавтангийн хөөсөнцөрийн нягт 20 кг/м³. төмрийн зузаан 0,5мм ээс багагүй байна

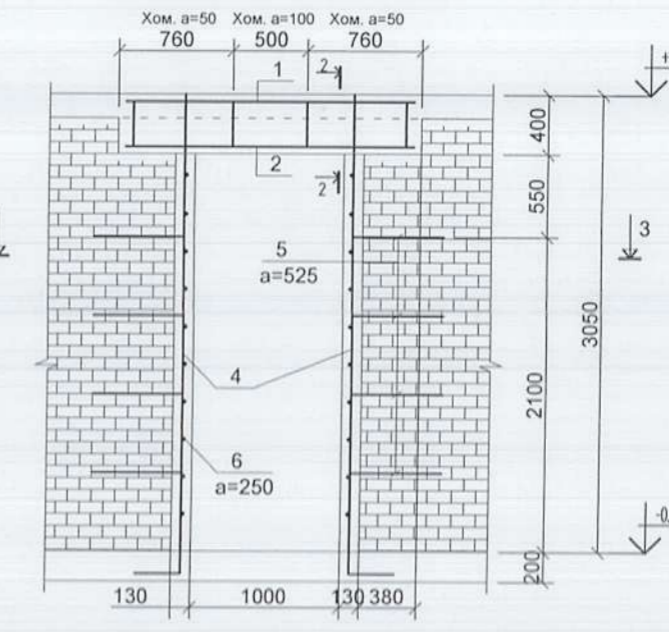
Ховд аймаг, Цэцэг сум, спорт заалны барилга					
Дээврийн сандвич хавтангийн байгуулалт					
 Алтайн газрын хүч Утас: 99106763	Инженер		З.Батболд	ЕГ Шифр: АГХ-20/08	Масштад: --
	Гүйцэтгэсэн		З.Батболд	ТГ Шифр:	М1:150,25,15
	Шалгасан		С.Бямбасүрэн		Зургийн дугаар: 65-38
					Ye шат: А3
					Огноо: 2020.02
					Хуудас: 39



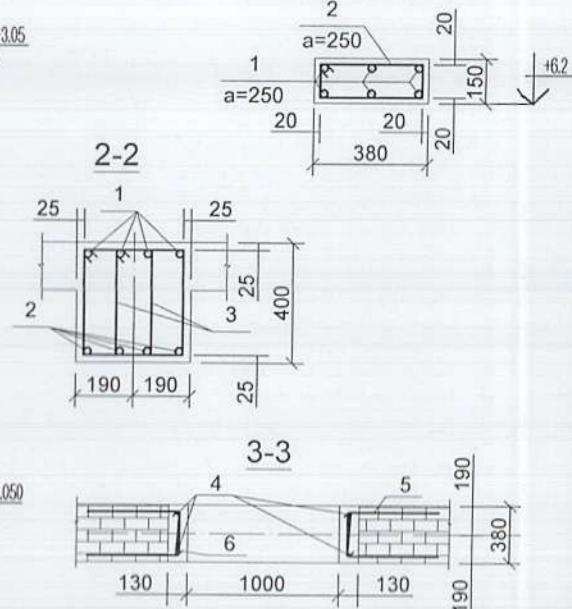
Хамар ханын арматурчлал, хучилтын хавтантай бэхлэх байдал



Төмөр бетон жааз ТБЖ-1



Төмөр бетон бүс

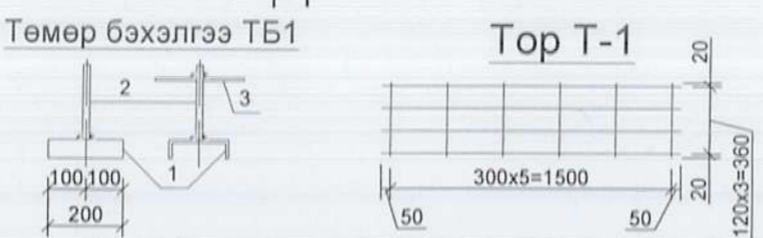


Материалын түүвэр									
Поз	Тэмдэглэгээ	Нэр					Тоо ширхэг	Хүнд /кг/	
Ханын арматурчлал									
A-1	MNS JIS G 3112:2002	SR	235	D	8	L= 1100	270	117.3600	
Тор Т-1 (у/м=1777.8)								0.5400	960.0100
1	АВрГОСТ 5781-82			D	4	L= 1000	4	0.3900	
2	MNS JIS G 3112:2002	SR	235	D	4	L= 400	4	0.1500	
Бэхлэгээ төмөр ТБ1 /25ш/									
1	ГОСТ 8240-72					L= 200	1	2.5000	
2	MNS JIS G 3112:2002	SR	235	D	10	L= 260	1	0.2000	
3	MNS JIS G 3112:2002	SR	235	D	10	L= 200	1	0.1000	
Төмөр бетон бүс (у/м=237.04)								3.6100	855.7100
1	MNS JIS G 3112:2002	SR	235	D	10	L= 1000	6	3.7000	
2	MNS JIS G 3112:2002	SR	235	D	10	L= 1060	4	2.6100	
Төмөр бетон жааз ТБЖ-1									
1	MNS JIS G 3112:2002	SD	390	D	12	L= 1920	4	6.7500	
2	MNS JIS G 3112:2002	SD	390	D	20	L= 1920	4	18.9500	
3	MNS JIS G 3112:2002	SR	235	D	8	L= 1520	38	22.8000	
4	MNS JIS G 3112:2002	SD	390	D	12	L= 3430	4	12.2000	
5	MNS JIS G 3112:2002	SR	235	D	6	L= 1540	8	2.7000	
6	MNS JIS G 3112:2002	SR	235	D	6	L= 420	20	1.9000	
Материал								Бетоны анги В15	
								1	65.3000

Поз	Загвар	Поз	Загвар	Поз	Загвар
Хана	A-1	200			
ТББ	2	190		3	
ТБЖ-1	4	300		5	
				6	

ТАЙЛБАР

1. Ханын байгуулалтыг ББ-3 хуудаснаас, төмөр бетон жаазны байгуулалтыг ББ-15,16 хуудаснаас үз.



Ховд аймаг, Цэцэг сум, спорт заалны барилга					
Ханын хэсэглэл				Үе шал: А3	
Инженер		З.батболд	ЕГ Шифр: АГХ-20/08	Масштаб: --	Огноо: --
Гүйцэтгэсэн		З.батболд	ТГ Шифр:	М1:200, 10	2020.02
Шалгасан		С.Бямдасүрэн		Зургийн дугаар: ББ-39	Хуудас: 39