



АЛТАЙН ГАЗРЫН ХҮЧ

БАРИЛГЫН ЗУРАГ ТӨСӨЛ, УГСРАЛТ

Ховд аймаг. Цэцэг сум

"Спорт заалны барилга"

"Гадна дулааны шугамын ажлын зураг" Шифр АГХ 20/08

БОЛОВСРУУЛСАН.

Гүйцэтгэгч



Албан тушаал

"Алтайн газрын хүч" ХХК-ний захирал

Нэр

С.Бямдасүрэн



Улаанбаатар хот

1	2	3	4	5	6	7	8
A	Зургийн жагсаалт			Таних тэмдэглэгээ			
	Д/д	Формат	Нэрс	Тайлбар	Д/д	Нэр	Тэмдэглэгээ
	1	A3	Зургийн бүрдэл, таних тэмдэг, давтан хэрэглэгдэх зургийн жагсаалт.	ГД-1	1	-Халаалтын өгөх шугам /1-р хэлхээнд/	— D1 —
	2	A3	Тайлбар, байршилын схем, дулааны ачаалал.	ГД-2	2	-Халаалтын дугах шугам /1-р хэлхээнд/	— D2 —
	3	A3	Гадна дулаан ба цэвэр усны шугамын байгуулалт.	ГД-3	3	-Хүйтэн усны шугам	— У1 —
	4	A3	Чэсралтын тойм, сүвгийн хөндлөн огтлол 1-1.	ГД-4	4	-Яндан хоолойн дулаалга	— (000) —
	5	A3	Суваг дахь үл хөдлөх тулгуур (ҮХТ)-н байгуулалт, огтлол 1-1, 2-2.	ГД-5	5	-Яндан хоолойг угсрах налуу	— j —
	6	A3	Сүвгийн дагуугийн зүсэлт (онцлог цэг 1-7).	ГД-6	6	-Онцлог цэгийн дугаар	— (3) —
	7	A3	Дулааны худаг (ДХ-1)-н байгуулалт, огтлол 1-1. /шинээр хийх/	ГД-7	7	-Үл хөдлөх тулгуур (ҮХТ)	— x x x x —
	8	A3	Материалын түүвэр.	ГД-8	8	-Компенсатор (П-хэлбэрийн зөөлөвч)	— [] —
B	9	A3	Оролтын үзелийн ерөнхий байдал, материалын түүвэр.	ГД-9	9	-Эргэлтийн өнцөг (ЭӨ)	— [] —
	10				10	-Хоолойн шилжвэр	— [] —
	11				11	-Хаалт /вентиль/	— [] —
	12				12	-Ус дуулгагч	— [] —
	13				13	-Хүй авагч	— [] —
C	Давтан хэрэглэгдэх зургийн жагсаалт						
	1	Серия 01-015-1	Хоолойн үл хөдлөх тулгуур				
	2	Серия Г-991-1 вып 1	Цутгамал бетон суваг, сүвгийн эргэлтийн өнцөг, компенсаторын ниш				
	3	Серия ТБЧ-08	Чэсармал бетон суваг				
D	4	Серия Г-991-1 вып 2	Бетон худаг				
E	СПОРТ ЗААЛНЫ БАРИЛГА /Ховд аймаг, Цэцэг сум./						
	Зургийн бүрдэл, таних тэмдэг, давтан хэрэглэгдэх зургийн жагсаалт.						Үе шат: ГД
	Инженер	<i>Фоньев</i>	Э.Давгадорж	ЕГ Шифр: АГХ-20/08	Масштаб: М-гүй	Огноо: 2020.03	
	Гүйцэтгэсэн		Э.Давгадорж	ТГ Шифр:	Зургийн дугаар: ГД-1	Хуудас: 9	
	Шалгасан	<i>Э.Ариунцэцэг</i>	Э.Ариунцэцэг				
	АЛТАЙН ГАЗРЫН ХҮЧ ХХК						
1	2	3	4	5	6	7	8



info@altaigazrinkhuch.mn
Утас: 99106763

АЛТАЙН ГАЗРЫН ХҮЧ ХХК

А3

ТАЙЛБАР

Ховд аймаг, Цэцэг суманд төлөвлөж дүй "Спорт заалны барилга"-н гадна дулааны шугамын зураг төслийг гүйцэтгэхдээ өндөржилт, ерөнхий төлөвлөгөө, дэвсгэр зураг, ХАС-ын ажлын зураг зэргийг үндэслэн хийж гүйцэтгэлээ.

Зураг төслийг гүйцэтгэхдээ гадна дулааны шугам сүлжээний төлөвлөлтийн норм ба дүрмийг мөрдлөг болголоо.

- 1.Барилгад хэрэглэх уур амьсгал ба геофизикийн үзүүлэлтүүд БНД 23-10-09
- 2.Гадна дулаан хангамж БНД 41-02-13
- 3.Тоног төхөөрөмж, дамжуулах хоолойн дулаан тусгаарлалт БНД 41-04-13

Холболтыг одоо байгаа дулаан худгийг дуулгаж, шинэчлэн (онцлог цэг-1) 2Ф50мм-н голчтой шугамаар огтолгоо хийж төлөвлөж дүй трассын дагуу дулаан хангамжид холбохоор зураг төслийг гүйцэтгэв.

Дулаан зөөгч нь: 90-70°C температуртай халуун ус байна.

1. Гадна агаарын тооцооны температур -34.3°C
2. Яндан хоолойн агшилт суналтыг өөрийн эргэлтийг ашиглаж нөхнө.
3. Дулааны шугамыг үл нэвтрэх тоосгон болон цутгамал сувагт угсарна.
4. Яндан хоолойг угсралтын үед гадны хог шороо, бохирдолоос цэвэрлэж, зэврэлтээс хамгаалах түрхлэг түрхэн дулаалгыг хийх хэрэгтэй. Дулаалгын материал нь полиуретан байх ба дулаан техникийн үзүүлэлтийг материалын түүвэрт зааж өглөө. Техникийн үзүүлэлт болон эрүүл ахуйн шаардлага нь тохирох өөр материалаар дулаалж болно. Дулаалгын гадуур хамгаалах бүрхүүлийг хийж өгөх хэрэгтэй. Ган янданг БНД 41-03-99-н дагуу дулаалах хэрэгтэй.
5. Дулааны шугам сүлжээг угсрахдаа угсралтын норм дүрмийн дагуу гүйцэтгэж угааж зохих даралтаар шахаж шалгах хэрэгтэй.
6. Ус дамжуулах шугамын доод цэгт юүлэгч, дээд цэгт хийн хаалтыг угсрах хэрэгтэй.
7. Гулсах тулгуур хоорондын зай нь 50мм-ийн голчтой янданд 3.0м тутамд тус тус байна.
8. Дулаан хангамжийн шугамд халаалтын системд ган яндан хоолойг хэрэглэхээр төлөвлөсөн.

Угсралтын ажилыг гүйцэтгэхдээ БНД 12-03-04 Барилгын үйлдвэрлэлийн хөдөлмөр хамгаалал аюулгүйн ажилгааны дүрэм, БД 12-101-05 Барилга угсралтын ажилд мөрдөх хөдөлмөр хамгаалалын үлгэрчилсэн дүрэмийг баримтлан ажиллах хэрэгтэй.

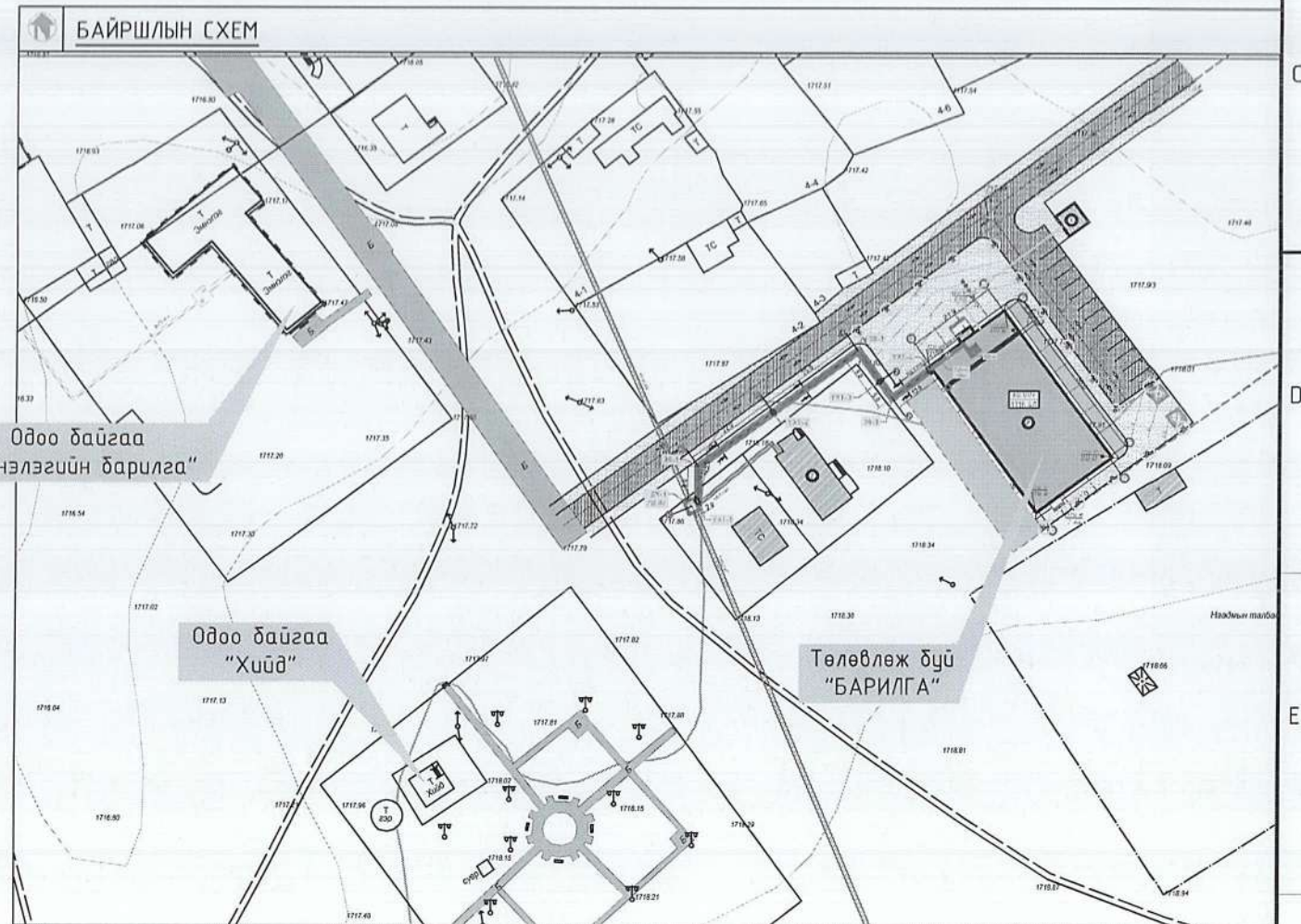
Угсралтын явцад зураг төсөлд өөрчлөлт орох шаардлага гарвал зураг төсөл зохиогчийн зөвшөөрлөөр гүйцэтгэнэ.


Геологийн дүгнэлтээр уг газар нь инженер геологийн энгийн нөхцөлд хамаарна. Энэ нь судалгааны талбайд нэгэн төрлийн элсээр чигжигдсэн хайрган ул хөрс тархсан. Хөрсний ус илрээгүй. Газар хөдлөлтийн 9 баллын бүсэд оршино.

Үндсэн үзүүлэлт

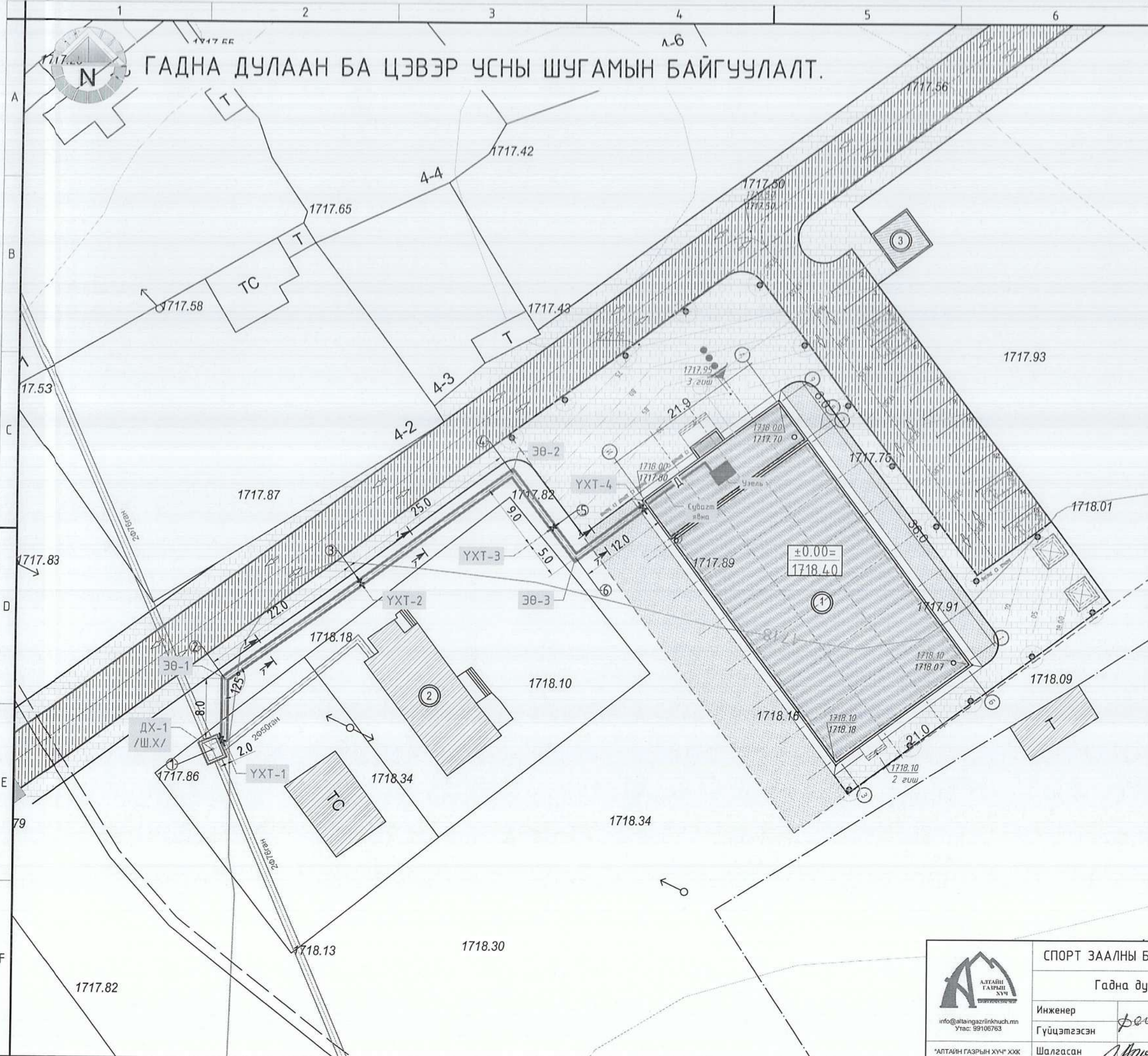
Д/д	Барилга байгууламжийн нэр	Дулааны ачаалал, ккал/цаг				Бүгд
		Халаалт	Агаар сэлгэлт	Халуун ус	Технологи	
1	Төлөвлөж дүй "Спорт заалны барилга"	65 740	Цахилгаан	Цахилгаан	--- / ---	65 740
2	Одоо байгаа "Цагдаагийн кабоны барилга"	13 000	--- / ---	--- / ---	--- / ---	13 000
3	Одоо байгаа "Соёлын төвийн барилга"	40 000	--- / ---	--- / ---	--- / ---	40 000
Бүгд		118 740	--- / ---	--- / ---	--- / ---	118 740

Тайлбар: Одоо байгаа дулааны шугам дээрх ачаалал $\Sigma Q=118740$ ккал/ц $G=5.94$ т/ц нэвтрүүлэх чадвар нь $h=5.22$ кгс/м² $V=0.47$ м/с $Dh=76 \times 3.5$. Дээрх ачаалалд төлөвлөж дүй барилгын дулааны ачаалал орж тооцогдсон болно.



 <p>АЛТАЙН ГАЗРЫН ХҮЧ</p> <p>info@altaigazryinkhukh.mn Утас: 99106763</p> <p>*АЛТАЙН ГАЗРЫН ХҮЧ* ХХК</p>	СПОРТ ЗААЛНЫ БАРИЛГА		/Ховд аймаг, Цэцэг сум./		
	Тайлбар, дулааны ачаалал, байршилын схем.				Үе шат: ГД
	Инженер	<i>З.Давгадорж</i>	Э.Давгадорж	ЕГ Шифр: АГХ-20/08	Масштаб: М-гүй
	Гүйцэтгэсэн	<i>З.Давгадорж</i>	Э.Давгадорж	ТГ Шифр:	Зургийн дугаар: ГД-2
Шалгасан	<i>З.Ариунцэцэг</i>	З.Ариунцэцэг		Хуудас: 9	


ГАДНА ДУЛААН БА ЦЭВЭР УСНЫ ШУГАМЫН БАЙГУУЛАЛТ.



ТОДОРХОЙЛОЛТ:		Тайлбар
1	Спорт заалны барилга	Төлөвлөж дүй
2	Цагдаагийн кабоны барилга	Одоо байгаа
3	Бохирын цооног	Төлөвлөж дүй

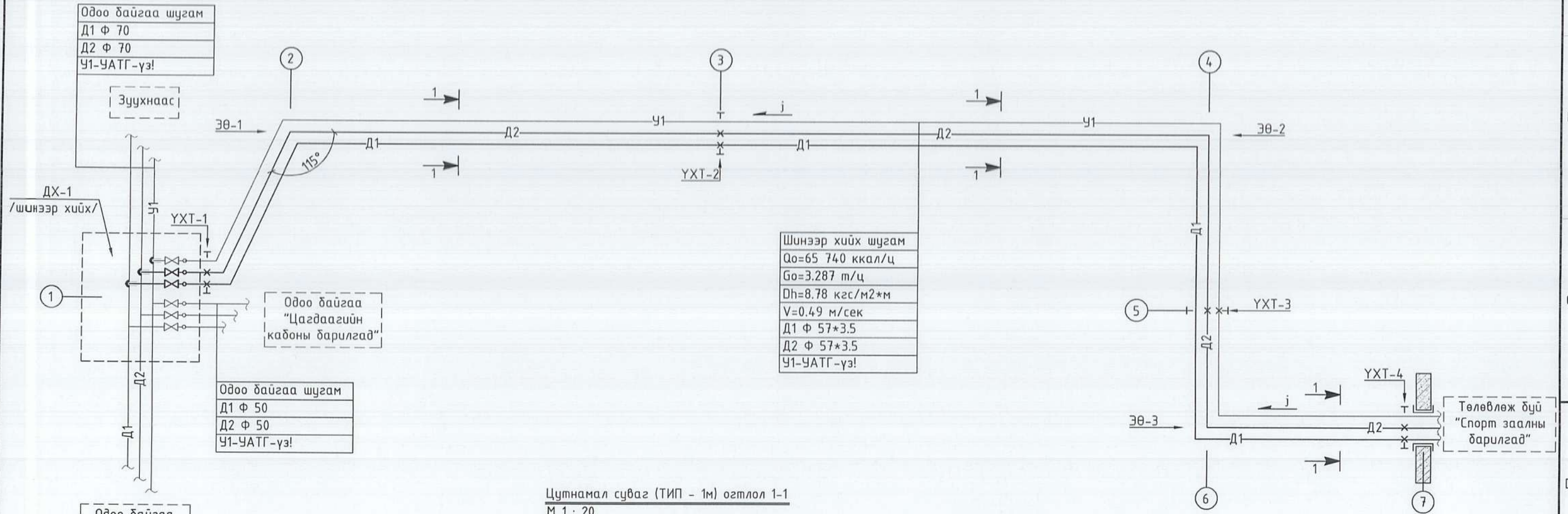
ТАНИХ ТЭМДЭГ

- Төлөвлөж дүй /Барилга/
- Одоо байгаа /Барилга/
- Шинээр төлөвлөж дүй гадна дулааны шугам
- Төлөвлөж дүй эргэлтийн өнцөг
- Төлөвлөж дүй үл хөдлөх тулгуур
- Төлөвлөж дүй дулааны худаг
- Одоо байгаа цэвэр усны шугам
- Одоо байгаа бохир усны шугам
- Одоо байгаа дулааны шугам
- Холбооны шугам
- Цахилгааны кабель

 "АЛТАЙН ГАЗРЫН ХҮЧ" ХХК info@altaingazrynkhuch.mn Утас: 99106763	СПОРТ ЗААЛНЫ БАРИЛГА		/Ховд аймаг, Цэцэг сум./		
	Гадна дулаан ба цэвэр усны шугамын байгуулалт.				
	Инженер	<i>Э.Давгадорж</i>	Э.Давгадорж	ЕГ Шифр:	АГХ-20/08
	Гүйцэтгэсэн	<i>Э.Давгадорж</i>	Э.Давгадорж	Масштаб:	M1: 500
Шалгасан	<i>Э.Ариунцэцэг</i>	Э.Ариунцэцэг	ТГ Шифр:	Зургийн дугаар:	
				ГД-3	
				Огноо:	2020.03
				Хуудас:	9

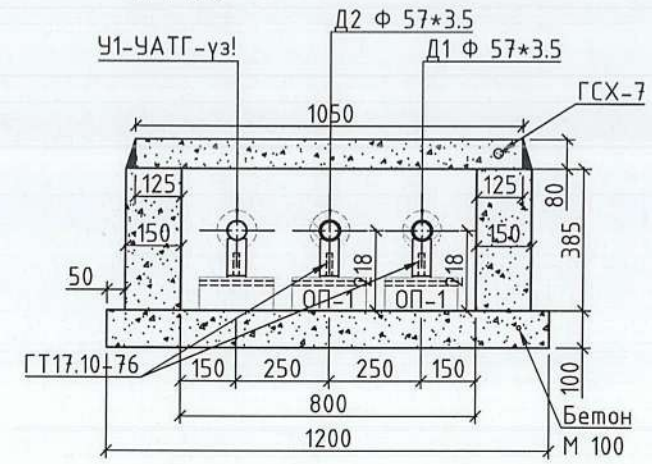
Угсралтын тойм.


Масштабгүй



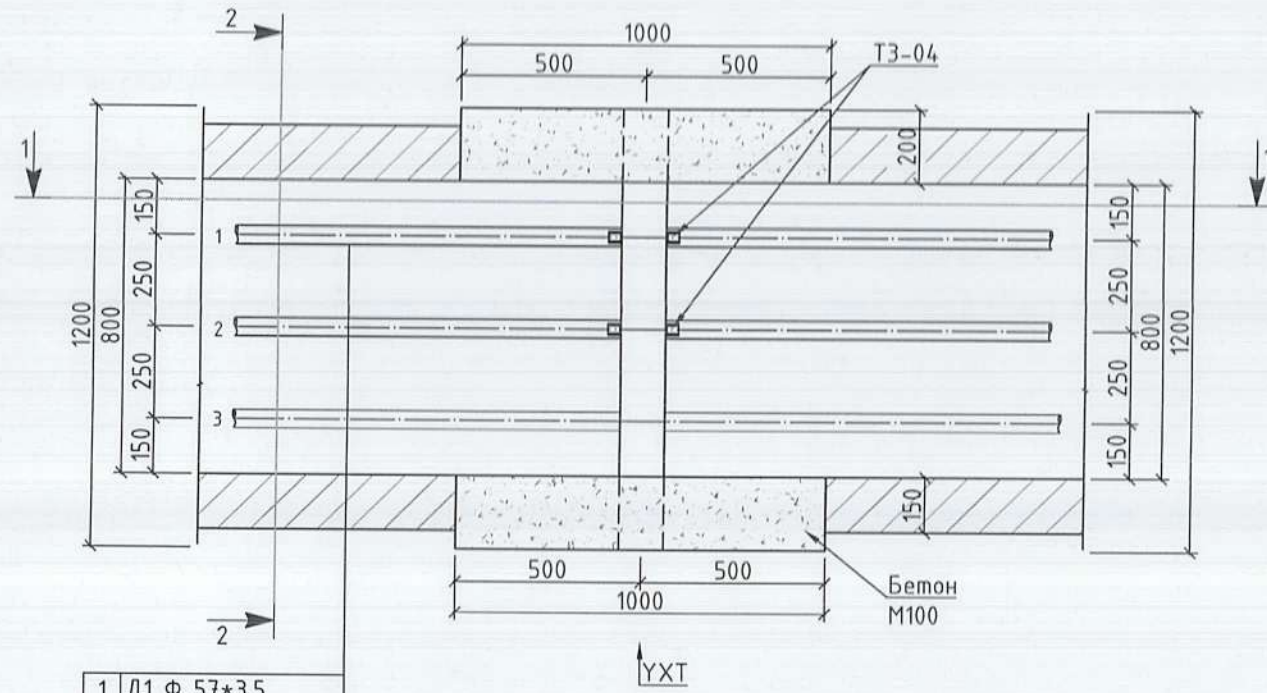
Шинээр хийх шугам	
Qo=	65 740 ккал/ц
Gо=	3.287 м/ц
Dh=	8.78 кгс/м2*м
V=	0.49 м/сек
D1	Ф 57*3.5
D2	Ф 57*3.5
У1-УАТГ-үз!	

Цутнамал суваг (ТИП - 1м) огтлол 1-1
М 1 : 20



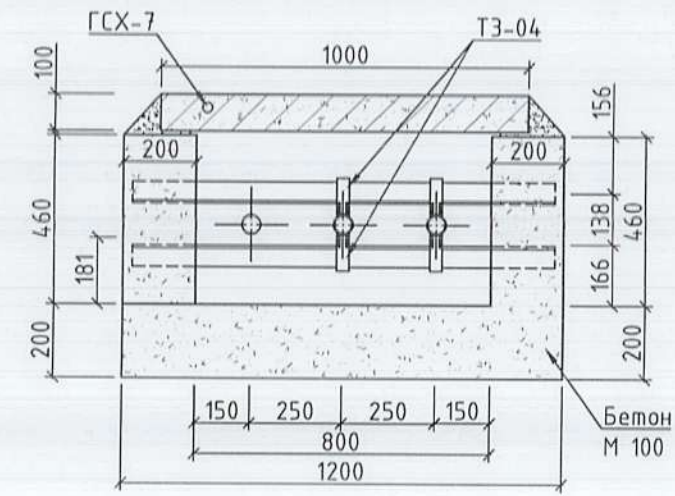
 АЛТАЙН ГАЗРЫН ХҮЧ info@altaingazrinKhuch.mn Утас: 99106763		СПОРТ ЗААЛНЫ БАРИЛГА		/Ховд аймаг, Цэцэг сум./	
		Угсралтын тойм, сүвгийн хөндлөн огтлол 1-1, 2-2.			
Инженер	<i>Э.Давгадорж</i>	Э.Давгадорж	ЕГ Шифр: АГХ-20/08	Масштаб: М-гүй	Огноо: 2020.03
Гүйцэтгэсэн	<i>Э.Давгадорж</i>	Э.Давгадорж	ТГ Шифр:	Зургийн дугаар: ГД-4	Хуудас: 9
Шалгасан	<i>Э.Ариунцэцэг</i>	Э.Ариунцэцэг			

Байгуулалт
М 1 : 20

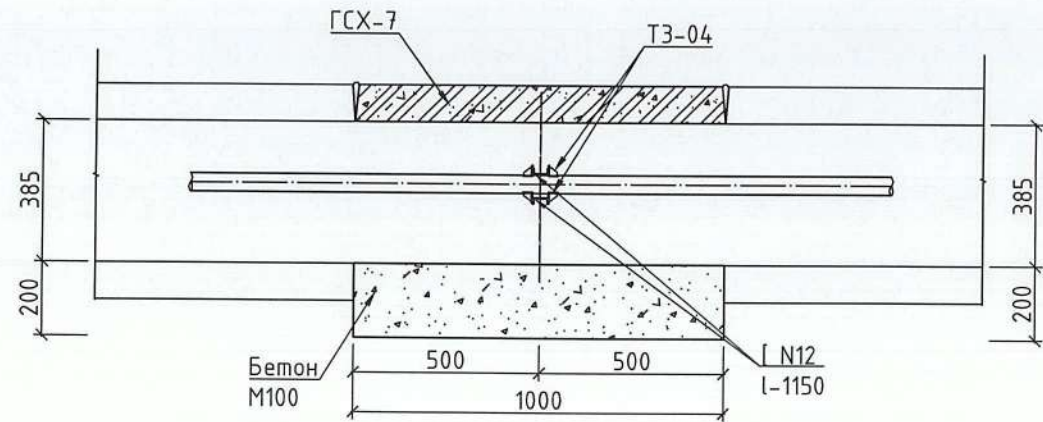


1	Д1 Ф 57*3.5
2	Д2 Ф 57*3.5
3	У1-УАТГ-үз.

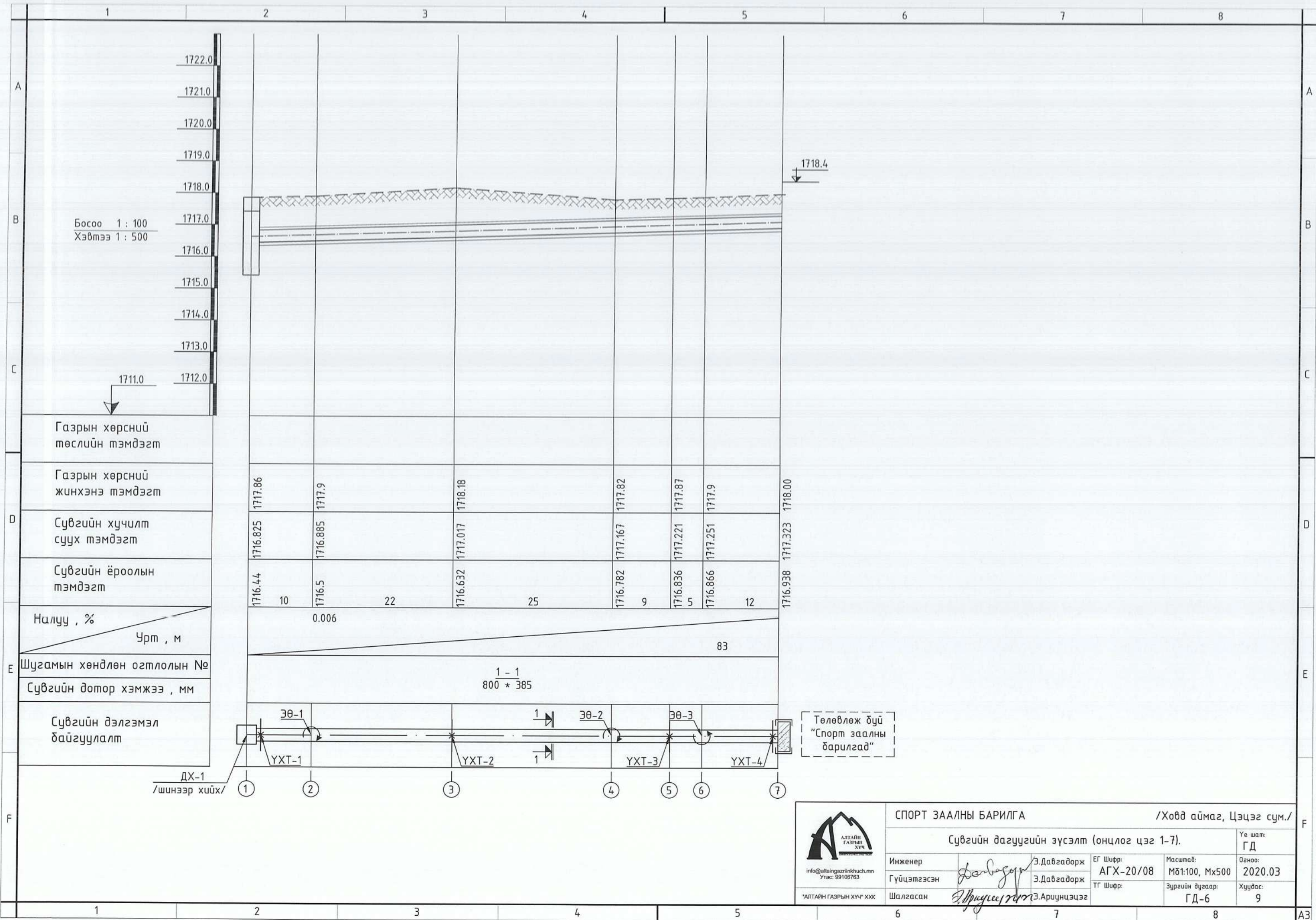
Огтлол 2 - 2
М 1 : 20



Огтлол 1 - 1
М 1 : 20



	СПОРТ ЗААЛНЫ БАРИЛГА		/Ховд аймаг, Цэцэг сум./		
	Суваг дахь үл хөдлөх тулгуур (ҮХТ)-н байгуулалт, огтлол 1-1, 2-2.				Үе шам: ГД
	Инженер	<i>Э.Давгадорж</i>	Э.Давгадорж	ЕГ Шифр: АГХ-20/08	Масштаб: М-зүү
	Гүйцэтгэсэн	<i>Э.Давгадорж</i>	Э.Давгадорж	ТГ Шифр:	Зургийн дугаар: ГД-5
Шалгасан	<i>Э.Ариунцэцэг</i>	Э.Ариунцэцэг		Хуудас: 9	



СПОРТ ЗААЛНЫ БАРИЛГА		/Ховд аймаг, Цэцэг сум./		
Сувгийн дагуугийн зүсэлт (онцлог цэг 1-7).				Үе шат: ГД
Инженер	Э.Давгадарж	ЕГ Шифр:	АГХ-20/08	Масштаб:
Гүйцэтгэсэн	Э.Давгадарж	ТГ Шифр:		Зургийн дугаар:
Шалгасан	Э.Ариунцэцэг			ГД-6
				Огноо: 2020.03
				Хуудас: 9

Байгуулалт М1:25

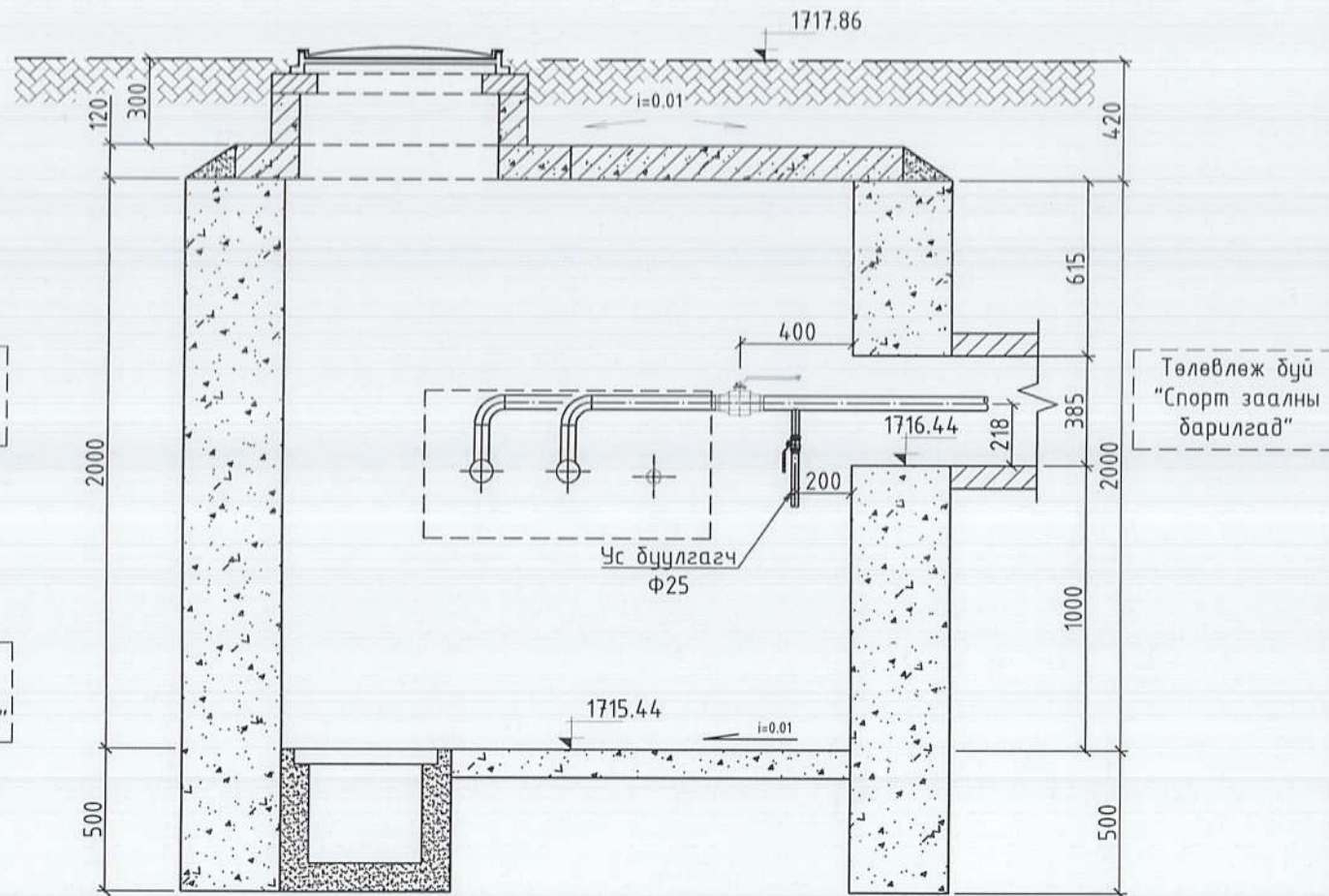
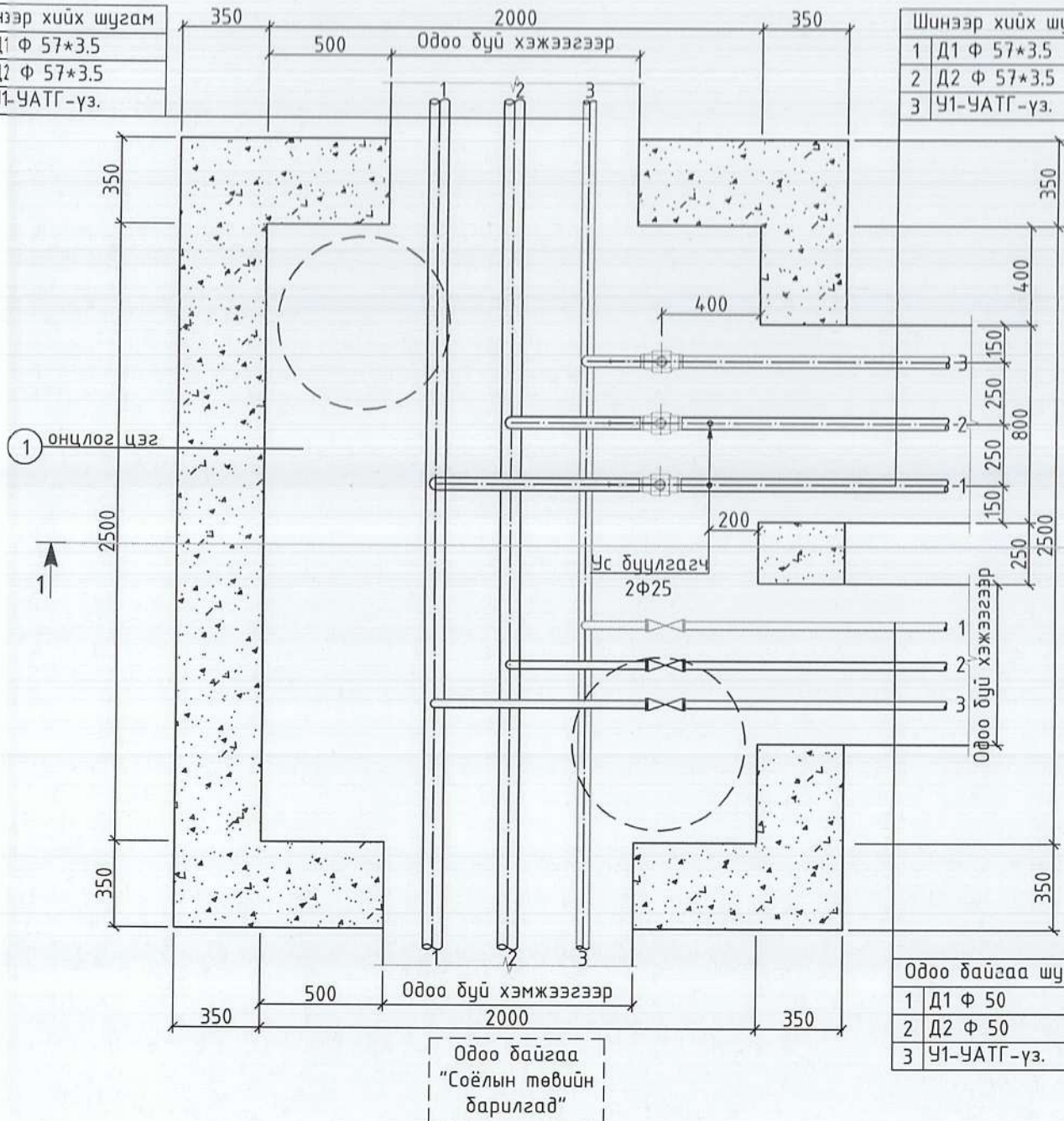
"Зуухнаас"

ОГТЛОЛ 1 - 1 М1:25

Шинээр хийх шугам	
1	Д1 Ф 57*3.5
2	Д2 Ф 57*3.5
3	У1-УАТГ-үз.

Шинээр хийх шугам	
1	Д1 Ф 57*3.5
2	Д2 Ф 57*3.5
3	У1-УАТГ-үз.

Одоо байгаа шугам	
1	Д1 Ф 50
2	Д2 Ф 50
3	У1-УАТГ-үз.



Материалын түүвэр

Д/д	Тэмдэглэгээ	Нэрс	Тоо	Жин кг	Тайлбар
1	2	3	4	5	6
Дулааны худаг ДХ-1 /Шинээр хийх/					
1	ВROEN 63.102050	Гагнаж холдох, дөмдөлгөн ган клапангууд : P _y =25.0 Мпа, /шир/	2	2.20	
2	ГОСТ 17375 - 83	Зүүдэлгүй, матмал ган отвод P _y =3.92 Мпа 90° - 57 * 3.5	2	0.6	шир
3	T≥300 °C; P _y ≥2.5 МПа	Ган юүлэх хаалт /шир/	2		50мм-н янданд юүлэгч
4	BASALTWOOD	Хаалт, арматурын дулаалга: Термо базальт -СТУ ρ=50кг/м ³ , δ=0.05м, λ=0.0675 Вт/м °C	2		/м ² /
5	Серия Г-991-1 вып 1	Дулааны цутгамал худаг /шинээр хийх/ ТК - 3, 2500 * 2000 * 2000	1		КОМ



info@altaingazrynkhuch.mn
Утас: 99106783


"АЛТАЙН ГАЗРЫН ХҮЧ" ХХК

СПОРТ ЗААЛНЫ БАРИЛГА /Ховд аймаг, Цэцэг сум./

Дулааны худаг (ДХ-1)-н байгуулалт, огтлол 1-1. /Шинээр хийх/ Үе шат: ГД

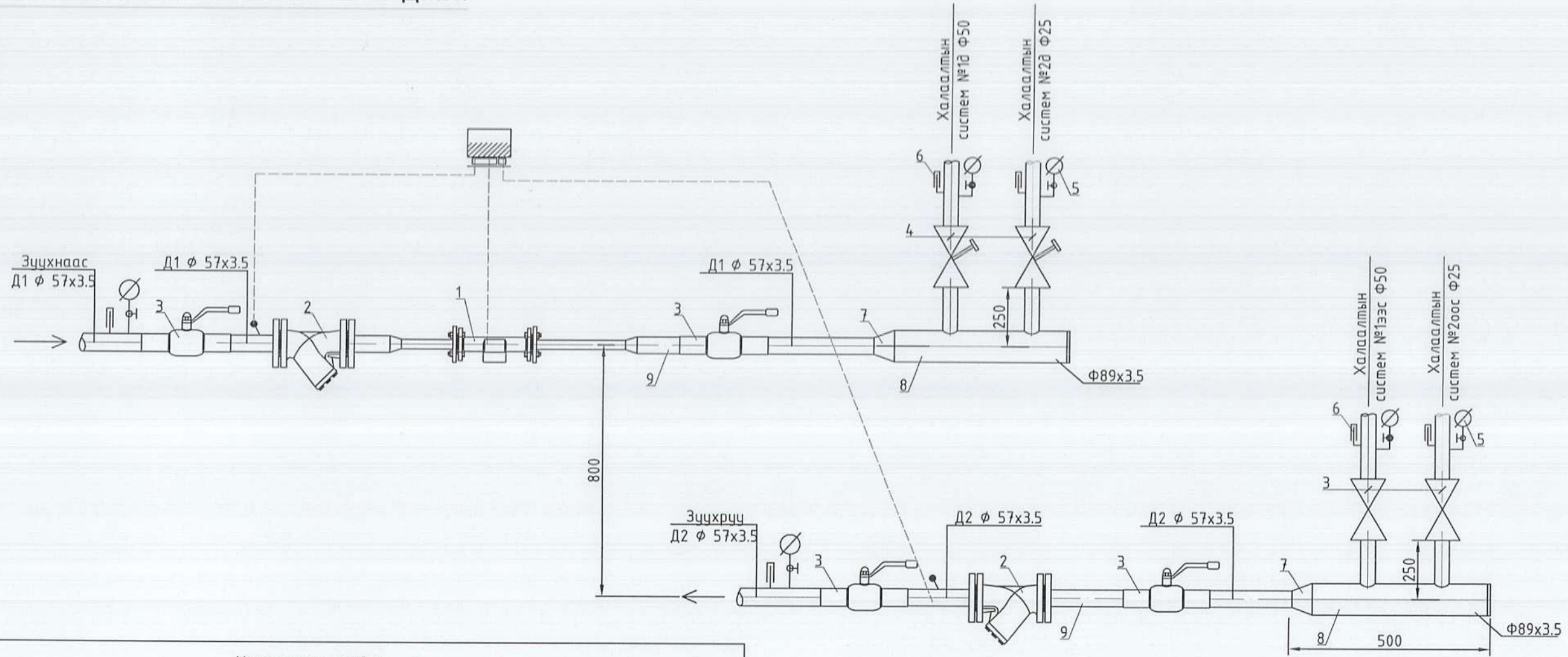
Инженер	Э.Давгадорж	ЕГ Шифр:	АГХ-20/08	Масштаб:	М1:25	Огноо:	2020.03
Гүйцэтгэсэн	Э.Давгадорж	ТГ Шифр:		Зургийн дугаар:	ГД-7	Хуудас:	9
Шалгасан	Э.Ариунцэцэг						

Материалын түүвэр					
Д/д	Тэмдэглэгээ	Нэрс	Тоо	Жин кг	Тайлбар
1	2	3	4	5	6
Шинээр хийх шугамын дулаан хангамж					
1	ГОСТ 10704 - 76	Ус хий дамжуулах ган яндан			
	T \geq 200 °C; P \geq 1.6 мПа	Ф57х3.5 мм	210	4.88	у/м
2		Яндангийн дулаалга			
		а/ Зэврэлтээс хамгаалах түрхлэг 2 удаа			
		б/ Дулаалга $\delta=0.05\text{м}$, $\lambda=0.05\text{ Вт/м }^\circ\text{C}$			
		в/ Хамгаалах дүрхүүл			
		Ф50 мм	210		у/м
3	ГОСТ 17375 - 83	Зүйдэлгүй, матмал ган отвод P γ =3.92 Мпа 90° - 57 * 3.5	16	0.6	шир
4	Серия 01-015-1	Хоолойн үл хөдлөх тулгуур Ф57х3.5 ТЭ .04	8	0.37	шир
5	Серия Г - 991 - 1, Вып 2	Дулааны үл нэвтрэх суваг (цутгамал суваг): ТИП-1м 800 * 385 (h)	90		у/м
6	01- 1 - 8. дэвтэр 1	Сувгийн хавтан: ГСХ-7 хавтан (1050х500х80h)	180	-	шир
7	Серия Г - 991 - 1, Вып 1	Дулааны суваг дахь үл хөдлөх тулгуурууд : 800 * 385 (h)	4		шир
8	Серия В . 493 - 1, вып 1	Яндан хоолойн гулсах тулгуурууд :			
		ГТ 17 . 10 - 76	65	0.7	шир
9	Серия Г - 991 - 1, Вып 2	Яндан хоолойн гулсах тулгууруудын бетон дэрнүүд :			шир
		ОП - 1 (200х200х90)	65		шир

 <p>АЛТАЙН ГАЗРЫН ХҮЧ info@altaingazriinkhukh.mn Утас: 99106763</p>	СПОРТ ЗААЛНЫ БАРИЛГА		/Ховд аймаг, Цэцэг сум./			
	Материалын түүвэр.					Үе шат: ГД
	Инженер	<i>Э.Давгадорж</i>	Э.Давгадорж	ЕГ Шифр: АГХ-20/08	Масштаб: М-зүү	Огноо: 2020.03
Гүйцэтгэсэн	<i>Э.Давгадорж</i>	Э.Давгадорж	ТГ Шифр:	Зургийн дугаар: ГД-8	Хуудас: 9	
Шалгасан	<i>Э.Ариунцэцэг</i>	Э.Ариунцэцэг				

ОРОЛТЫН УЗЕЛИЙН ЕРӨНХИЙ БАЙДАЛ.

масштабгүй.



Материалын түүвэр

Д/д	Тэмдэглэгээ	Нэрс	Тоо	Жин кг	Тайлбар
Материалын түүвэр					
1		Дулааны электрон тоолуур G=3.3т/ц /комп/	1		шир
2	V821m FS100	Хог шүүгч Ф50	2		шир
3	T>200°C; P>1.6Mпа	Бөмдөлгөн ган хаалт Ф50 PN25	5	2.2	шир
		Ф25	1		шир
4	MSC-C DN100	Баланслагч хаалт	Ф50	1	шир
		Ф25	1		шир
5	ОБМ 1-100	Манометр	6		шир
6	ГОСТ2832-73	Техникийн термометр 0-100	6		шир
7	ГОСТ17378-83	Шилжвэр 80x50	2		шир
8	ГОСТ 10704-81	Хувиарлагч Ф89x3.5, L=500мм	2		шир
9	ГОСТ 10704-91	Ган хоолой Ф57x3.5 /дулаалгатай/	6.0	4.88	у/м

 АЛТАЙН ГАЗРЫН ХҮЧ info@altaingazriinkhuch.mn Утас: 99106763	СПОРТ ЗААЛНЫ БАРИЛГА		/Ховд аймаг, Цэцэг сум./					
	Оролтын узелын ерөнхий байдал, материалын түүвэр.							
	Инженер	<i>Э.Давгадорж</i>	ЭГ Шифр:	АГХ-20/08	Масштаб:	M-гүй	Огноо:	2020.03
	Гүйцэтгэсэн	<i>Э.Давгадорж</i>	ТГ Шифр:		Зургийн дугаар:	ГД-9	Хуудас:	9
Шалгасан	<i>Э.Ариунцэцэг</i>	Э.Ариунцэцэг						



АЛТАЙН ГАЗРЫН ХҮЧ

БАРИЛГЫН ЗУРАГ ТӨСӨЛ, УГСРАЛТ

Ховд аймаг, Цэцэг сум.

“СПОРТ ЗААЛНЫ БАРИЛГА”

“Дотор халаалт, агаар сэлгэлтийн системийн ажлын зураг”

Шифр АГХ 20/08

БОЛОВСРЧУЛСАН.

Гүйцэтгэгч



Албан тушаал

“Алтайн газрын хүч” ХХК-ний захирал

Нэр

С.Бямдасүрэн



Улаанбаатар хот

Халаалт, агаар сэлгэлтийн системийн үндсэн үзүүлэлт

Барилга байгууламжийн нэр	Эзэлхүүн, м ³ V	Гадна агаарын температур, °C	Дулаан зарцуулалт, кВт				Хүйтэн зарцуулалт, кВт	Цахилгаан хөдөлгүүрийн хүчин чадал, кВт
			Халаалт	Агаар сэлгэлт	Халуун усан хангамж	Бүгд		
"Спорт заал"	-	-34.3 °C	Түг.шугам 1 63.84 Түг.шугам 2 12.60	цах-р	цах-р	76.44	-	-

Хашлага хийцийн дулаан техникийн үзүүлэлт

Д/д	Хашлага хийцийн нэр	Материал				R	K				
		Нэр	Нягт кг/м ³	Зузаан δ м	ДДК Вт/м ² °C						
1	Гадна хана:	Шавардлага	1800	0.02	0.76	4.424	0.23				
		Тоосгон хана	1800	0.38	0.70						
		Полистрол дулаалга	40	0.15	0.041						
		Тоосгон хана	1800	0.12	0.70						
		Шавардлага	1800	0.02	0.76						
		2	Хучилт:	Чулуун хуягт хар цаас 1үе	600			0.001	0.17	6.537	0.15
				Битум түрхлэг	-			-	-		
				Хар цаас 2 үе	600			0.002	0.17		
				Битум түрхлэг	-			-	-		
				Керамзит налуулга	600			0.05	0.17		
Дулаалга "XPS" хөөсөнцөр	40			0.20	0.041						
Чур тусгаарлагч 1 үе	600			0.001	0.17						
Цементэн тэгшилгээ	1800			0.03	0.76						
3	Цонх:	Хоёр давхар шиллэгээтэй				0.55	1.82				
		пластмассан хүрээтэй									
4	Хаалга:				0.55	1.82					
5	Дулаалгатай шал:	1-р бүс				2.1	0.14				
		2-р бүс				4.3	0.11				
		3-р бүс				8.6	0.07				
		4-р бүс				14.2	0.05				

Агаар сэлгэлтийн системийн тэмдэглэгээ

Д/д	Системийн төрөл	Тэмдэглэгээ
1	Агаар оруулах механик ажиллагаатай систем	О
2	Агаар иж бүрэн боловсруулж оруулах систем	К
3	Агаар сорох механик ажиллагаатай систем	С
4	Агаарын халаалтын агрегат	ХА
5	Агаарын дулаан хөшиг	ДХ
6	Ердийн ажиллагаатай агаар оруулах систем	ЕО
7	Ердийн ажиллагаатай агаар сорох систем	ЕС
8	Утаанаас хамгаалах системийн утаа сорох систем	УС
9	Утаанаас хамгаалах системийн агаарын даралт үүсгэх систем	ДС
10	Хөргөлтийн систем	Х
11	Фанкойл буюу агаар халаах, хөргөх албадмал гүйцээх төхөөрөмж	Ф
12	Хөргөх машин	ХМ

Халаалтын системийн тэмдэглэгээ

Элементийн нэр	Тэмдэглэгээ
Халаалтын системийн босоо шугам	БШ
Халаалтын системийн гол босоо шугам	ГБШ
Салбарлах хайрцаг	СХ
Халаалтыг хуваарьлагч	ХХ
Хэвтээ салаа шугам	ХСШ

Үе шат: ХАС-Н АЖЛЫН ЗУРАГ



АЛТАЙН ГАЗРЫН ХҮЧ
info@altaingazrinhkhuch.mn
Утас: 99106763

"Алтайн газрын хүч" ХХК

Инженер: *З.Ариунцэцэг* З.Ариунцэцэг
Гүйцэтгэсэн: *З.Баясгаланбат* З.Баясгаланбат
Шалгасан: *З.Ариунцэцэг* З.Ариунцэцэг

Ховд аймаг, Цэцэг сум.
"Спорт заалны барилга"

Халаалт, агаар сэлгэлтийн системийн үзүүлэлт хаших хийцийн итгэлцүүр, тэмдэглэгээ

Масштаб: М1:100
Зургийн дугаар: ХАС-1
Хуудас: 12

ЕГ Шифр: АГХ-20/08
ТГ Шифр: -
Огноо: 2020

Зургийн жагсаалт

Д/д	Формат	Нэрс	Тайлбар
1	A3	Халаалт, агаар сэлгэлтийн системийн үзүүлэлт, хаших хийцийн итгэлцүүр, тэмдэглэгээ	ХАС-1
2	A3	Тайлбар дичиг, танух тэмдэг, зургийн бүрдэл	ХАС-2
3	A3	Материалын түүвэр	ХАС-3
4	A3	Материалын түүвэр	ХАС-4
5	A3	Материалын түүвэр	ХАС-5
6	A3	1-р давхрын халаалтын системийн байгуулалт	ХАС-6
7	A3	2-р давхрын халаалтын системийн байгуулалт	ХАС-7
8	A3	1-р давхрын агаар сэлгэлтийн системийн байгуулалт	ХАС-8
9	A3	2-р давхрын агаар сэлгэлтийн системийн байгуулалт	ХАС-9
10	A3	Халаалтын системийн тойм. Түгээх шугам №1	ХАС-10
11	A3	Халаалтын системийн тойм. Түгээх шугам №2	ХАС-11
12	A3	Агаар сэлгэлтийн системийн тойм	ХАС-12

Танух тэмдэг

Д/д	Системийн төрөл	Тэмдэглэгээ
1	Халаалтын өгөх шугам	
	Халаалтын буцах шугам	
2	Яндан хоолойн дулаалга	
3	Яндан хоолойг угсрах налуу	
4	Халаах хэрэгсэл /байгуулалт дээр/	
	Халаах хэрэгсэл /тойм дээр/	
5	Агаар сорох сараалж /дүйгүүлэлт дээр/	
	Агаар сорох сараалж /тойм дээр/	
6	Агаар түгээх сараалж /байгуулалт дээр/	
	Агаар түгээх сараалж /тойм дээр/	
7	Агаар дамжуулах хоолойн хөндлөн огтлол байгуулалт дээр /өгөх/	
	Агаар дамжуулах хоолойн хөндлөн огтлол байгуулалт дээр /сорох/	
8	Агаар дамжуулах хоолой байгуулалт дээр	
9	Агаар сорох радиальный сэнс /байгуулалт дээр/	
	Агаар сорох радиальный сэнс /тойм дээр/	
10	Агаарын дулаан хөшиг	

Тайлбар

Ерөнхий хэсэг:

Тус спорт заалны барилгын халаалт, агаар сэлгэлтийн системийн ажлын зургийг барилга архитектур, зураг төсөл боловсруулах даалгаварыг үндэслэн барилгын боловсруулав.

А. Зураг төслийг боловсруулахдаа дараах норм ба дүрмүүдийг мөрдлөг болгон хийлээ.

1. Барилгад хэрэглэх уур амьсгал ба геофизикийн үзүүлэлт	БНБД 23.01-09
2. Барилгын дулаан хамгаалалт	БНБД 23-02-09
3. Халаалт, агаар сэлгэлт ба кондиционер	БНБД 41-01-11
4. Олон нийт иргэний барилга	БНБД 31-03-03
5. Халаалт, агаар сэлгэлт, кондиционер, хөргөлтийн системийн танух тэмдэглэгээ	MNS 3333:2013
6. Халаалт, агаар сэлгэлт ба кондиционерийн системийн ажлын зураг	MNS 3024:2013

Б. Халаалт, агаар сэлгэлтийн системийн тооцоог дараах нөхцлөөр тооцлоо.

1. Гадна агаарын хэм хүйтний улиралд	-34.3°C
2. Дулаан зөөгчийн температур:	
2.1. Халаалтын системийн өгөх усны хэм	90°C
2.2. Буцах усны хэм	70°C
3. Зонхилох өрөөний хэм:	
3.1. Заал	16°C

В. Халаалт:

Халаалтын дулаан хангамж нь өөрийн эх үүсвэрээс хангагдана. Тус барилгын халаалтын систем нь биеэ даасан 2 системтэй байх ба доогуур болон дээгүүр түгээлттэй, мухардмал эргэлттэй, хоёр хоолойт системтэй байхаар төлөвлөв. Халаалтын системийн магистрал шугам нь давхрын шалан дээгүүр болон таазан доогуур зурагт заасан чиглэлд налуутай, дулаалгатай угсрагдана.

Халаалтын системд ОХУ улсад үйлдвэрлэсэн "M-140-A0" маркын секцэн радиатор угсрахаар тусгав. Халаах хэрэгсэл бүрд тохируулах хаалт, таслах хаалт, хий авагчийг угсарна.

Системийг угсарч дууссаны дараа БНБД 3.05.01-88-ын 3.18-р зүйлийн дагуу угаах бөгөөд заслалын ажил эхлэхээс өмнө 5-6 ат-аас ихгүй даралттай усаар шахаж шалгана. Халаалтын дулаалгатай яндан хоолойг материалын түүвэрт заасан техникийн үзүүлэлттэй материалаар дулаална. Дулаалгагүй яндан хоолойг тосон будгаар 2 дахин будна.

Г. Агаар сэлгэлт:

Агаар сэлгэлтийн системийг механик болон ердийн агаар сэлгэлтийн системтэй байхаар зураг төсөлд тусгаж өгөв.

Тойм зурагт үзүүлсэн хоолойн түвшин нь тэгш өнцөгт хоолойн доод түвшинээр өгөгдсөн болно. Агаар дамжуулах хоолойг цайрдаг ган хуудас төмрөөр хийнэ.

Угсралтын ажлыг гүйцэтгэхдээ БНБД 12-03-04 Барилгын үйлдвэрлэлийн хөдөлмөр хамгаалал аюулгүйн ажилгааны дүрэм, БД 12-101-05 Барилга угсралтын ажилд мөрдөх хөдөлмөр хамгаалалын үлгэрчилсэн дүрэмийг баримтлан ажиллах хэрэгтэй.

Үе шат:		ХАС-Н АЖЛЫН ЗУРАГ	
		"Алтайн газрын хүүч" ХХК	
Инженер <i>Б.Ариунцэцэг</i>		Инженер <i>З.Баясгаланбат</i>	
Гүйцэтгэсэн <i>Б.Ариунцэцэг</i>		Шалгасан <i>З.Баясгаланбат</i>	
Ховд аймаг, Цэцэг сум. "Спорт заалны барилга"			
Тайлбар дичиг, танух тэмдэг, зургийн бүрдэл			
Масштаб:	Зургийн дугаар:	Хуудас:	
M1:100	ХАС-2	12	
ЕГ Шифр:	ТГ Шифр:	Огноо:	
АГХ-20/08	-	2020	

Материалын түүвэр

Д/д	Тэмдэглэгээ	Нэрс	Тоо	Жин кг	Тайлбар
1	2	3	4	5	6
		ХАЛААЛТ: ТҮГЭЭХ ШУГАМ №1			
1	ГОСТ 3262-75 T≥200 °C; P _y ≥1.6 МПа	Ус хий дамжуулах ган яндан			
		Ф15 мм	80	1.28	у/м
		Ф20 мм	10	1.66	у/м
		Ф25 мм	30	2.39	у/м
		Ф32 мм	90	3.09	у/м
		Ф40 мм	75	3.84	у/м
		Ф50 мм	30	4.07	у/м
2		Яндангийн дулаалга			
		а/ Зэврэлтээс хамгаалах			
		түрхлэг 2 удаа			
		б/ Хамгаалах дүрхүүл			
		Ф15 мм	20	-	у/м
		Ф20 мм	10	-	у/м
		Ф25 мм	30	-	у/м
		Ф32 мм	90	-	у/м
		Ф40 мм	75	-	у/м
		Ф50 мм	30	-	у/м
3	T≥100 °C; P _y ≥1.0 МПа	Бөмбөлгөн хаалт ф15 мм	24	-	шир
4	T≥100 °C; P _y ≥1.0 МПа	Таслах хаалт ф15 мм	24	-	шир
5	T≥100 °C; P _y ≥1.0 МПа	Хий авагч	24	-	шир
6	T≥100 °C; P _y ≥1.0 МПа	Халаах хэрэгслийн ус дуулгагч			
		Ф15 мм	24	-	шир
7	T≥100 °C; P _y ≥1.0 МПа	Баланслагч хаалт			
		Ф40 мм	4	-	шир
8	T≥100 °C; P _y ≥1.0 МПа	Бөглөөт гуравлагч			
		Ф40 мм	4	-	шир

Материалын түүвэр

Д/д	Тэмдэглэгээ	Нэрс	Тоо	Жин кг	Тайлбар
1	2	3	4	5	6
		ХАЛААЛТ: ТҮГЭЭХ ШУГАМ №1			
9	T≥100 °C; P _y ≥1.0 МПа	Автомат хий хураагч			
		Ф15 мм	4	-	шир
10		Халаах хэрэгсэл /М-140-А0 секц/			
		n=21	24	-	шир

Үе шат: ХАС-Н АЖЛЫН ЗУРАГ



info@altaingazrinhuch.mn
Утас: 99106763

“Алтайн газрын хүүч” ХХК

Инженер *Э.Ариунцэцэг* Э.Ариунцэцэг
Гүйцэтгэсэн *Э.Баясгаланбат* Э.Баясгаланбат
Шалгасан *Э.Ариунцэцэг* Э.Ариунцэцэг

Ховд аймаг, Цэцэг сум.
“Спорт заалны барилга”

Материалын түүвэр

Масштаб: М1:100
Зургийн дугаар: ХАС-3
Хуудас: 12

ЕГ Шифр: АГХ-20/08
ТГ Шифр: -
Огноо: 2020

Материалын түүвэр

Д/д	Тэмдэглэгээ	Нэрс	Тоо	Жин кг	Тайлбар
1	2	3	4	5	6
		ХАЛААЛТ: ТҮГЭЭХ ШУГАМ №2			
1	ГОСТ 3262-75 Т≥200 °С; Ру≥1.6 мПа	Ус хий дамжуулах ган яндан Ф15 мм Ф20 мм Ф25 мм	35 35 75	1.28 1.66 2.39	у/м у/м у/м
2		Яндангийн дулаалга а/ Зэврэлтээс хамгаалах түрхлэг 2 удаа б/ Хамгаалах дүрхүүл Ф15 мм Ф20 мм Ф25 мм	15 35 75	- - -	у/м у/м у/м
3	Т≥100 °С; Ру≥1.0 мПа	Тохируулах хаалт Ф15 мм	12	-	шир
4	Т≥100 °С; Ру≥1.0 мПа	Буцаах хаалт Ф15 мм	12	-	шир
5	Т≥100 °С; Ру≥1.0 мПа	Хий авагч	7	-	шир
6	Т≥100 °С; Ру≥1.0 мПа	Ус буулгагч Ф15 мм	2	-	шир
7	Т≥100 °С; Ру≥1.0 мПа	Автомат хий хураагч Ф15 мм	2	-	шир
8		Халаах хэрэгсэл /М-140-А0 секц/ n=4 n=7 n=8 n=9 n=11 n=15	1 6 2 2 1 1	- - - - - -	шир шир шир шир шир шир

Үе шат: ХАС-Н АЖЛЫН ЗУРАГ



“Алтайн газрын хүч” ХХК
info@altaingazrinhuch.mn
Утас: 99106763

Инженер *Э.Ариунцэцэг* Э.Ариунцэцэг
Гүйцэтгэсэн *Э.Баясгаланбат* Э.Баясгаланбат
Шалгасан *Э.Ариунцэцэг* Э.Ариунцэцэг

Ховд аймаг, Цэцэг сум.
“Спорт заалны барилга”

Материалын түүвэр

Масштаб: М1:100
Зургийн дугаар: ХАС-4
Хуудас: 12

ЕГ Шифр: АГХ-20/08
ТГ Шифр: -
Огноо: 2020

Материалын түүвэр

Д/д	Тэмдэглэгээ	Нэрс	Тоо	Жин кг	Тайлбар
1	2	3	4	5	6
		АГААР СЭЛГЭЛТ:			
		С-1 систем:			
1	RP 60-30/28-4D	Сэнсний агрегат			
		L=1500 м³/ц, P=300 Па			
		N=1.5 кВт, n=1390 эр/мин	1		комп
2	DV 60-30	Зөөлөн холбоос	2	-	шир
3		Агаар дамжуулах системийн гөлмөн төмөр хоолой			
		300x300 мм δ=0.7 мм	40		у/м
4		Агаар сорох сараалж			
		P200x200 F=0.028м²	7	-	шир
5		Агаар зайлуулах гадна сараалж			
		300x300h	1	-	шир
		Бусад систем:			
1		Агаар сорох сараалж			
		P150 F=0.015м²	1	-	шир
		P200 F=0.028м²	14	-	шир
2	C1-E2-150	Агаарын дулаан хөшиг			
		L=1800 м³/ц, N=13.7 кВт; 23А	1		комп
3		Дефлектор L800м³/ц			
		/хавхлага, поддоны хамт/	2		комп
4		Дернажийн шугам ф32 мм	40		у/м

Материалын түүвэр

Д/д	Тэмдэглэгээ	Нэрс	Тоо	Жин кг	Тайлбар
1	2	3	4	5	6
		АГААР СЭЛГЭЛТ:			
		0-1.2 систем:			
1	RP60-30/28-4D	Сэнсний агрегат			
		L=1500 м³/ц, P=550 Па			
		N=1.50 кВт, n=1390 эр/мин	2		комп
2	DV 60-30	Зөөлөн холбоос	4	-	шир
3	TRB 60-30/250	Холдох хэрэгсэл L=250мм	4	-	шир
4	EOS 60-30/15	Цахилгаан агаар халаагч			
		N=15.0 кВт, 380V/50Hz	2	-	шир
5	VFK 60-30	Агаар шүүгч L=1500м³/ц	2	-	шир
6	LKS 60-30/230	Хавхлага L=1500м³/ц	2	-	шир
7		Агаар оруулах гадна сараалж			
		600x300h F=0.126м²	2	-	шир
8		Агаар дамжуулах системийн гөлмөн төмөр хоолой			
		400x300 мм δ=0.7 мм	60	-	у/м
		600x300 мм δ=0.7 мм	15	-	у/м
9		Агаар оруулах тох.сараалж			
		PP250x250 f₀=0.044 м²	10	-	шир

Үе шам: ХАС-Н АЖЛЫН ЗУРАГ



АЛТАЙН ГАЗРЫН ХҮЧ
info@altaingazrinhkhuch.mn
Утас: 99106763

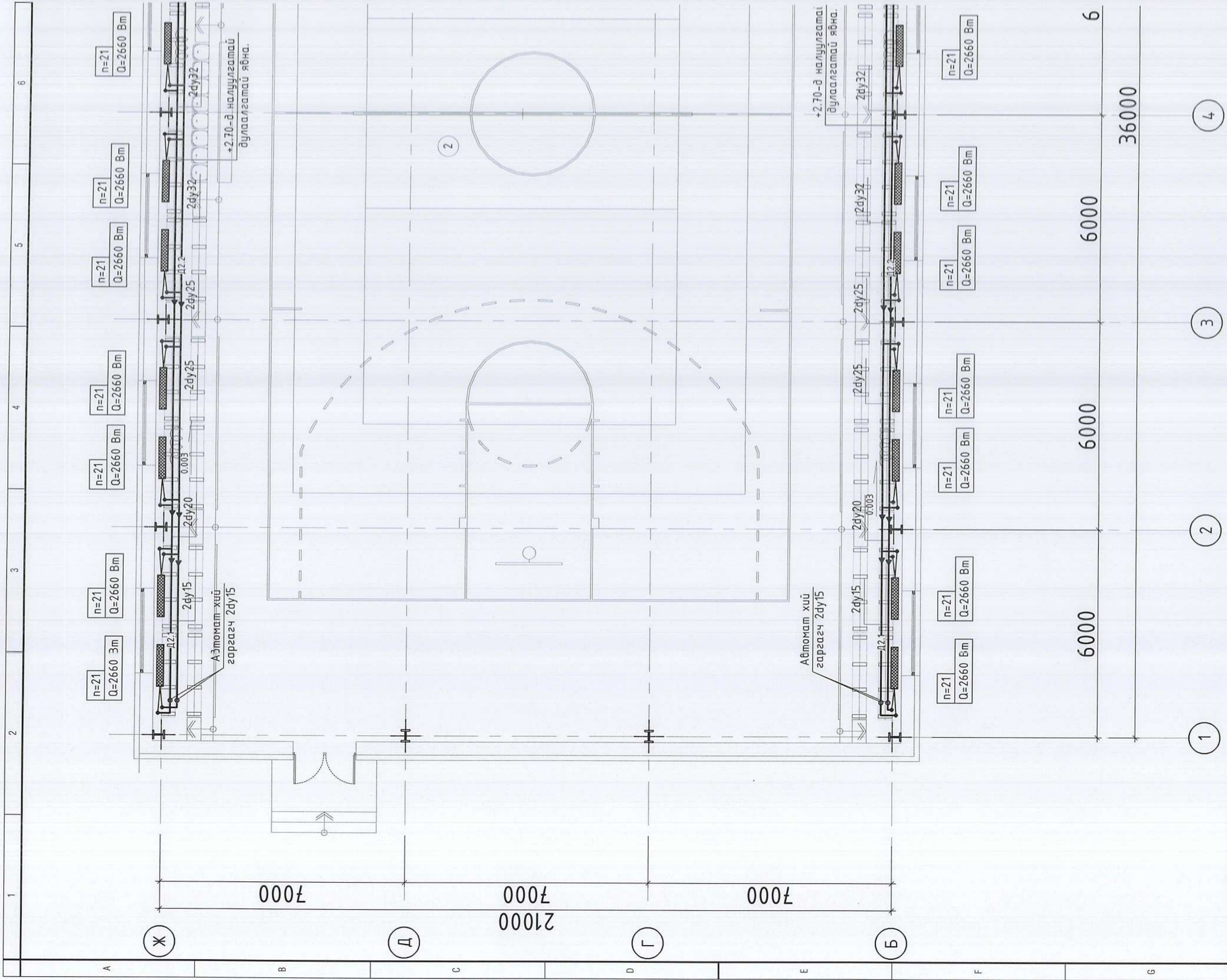
"Алтайн газрын хүч" ХХК

Инженер *Э.Ариунцэцэг* Э.Ариунцэцэг
Гүйцэтгэсэн *Э.Баясгаланбат* Э.Баясгаланбат
Шалгасан *Э.Ариунцэцэг* Э.Ариунцэцэг

Ховд аймаг, Цэцэг сум.
"Спорт заалны барилга"

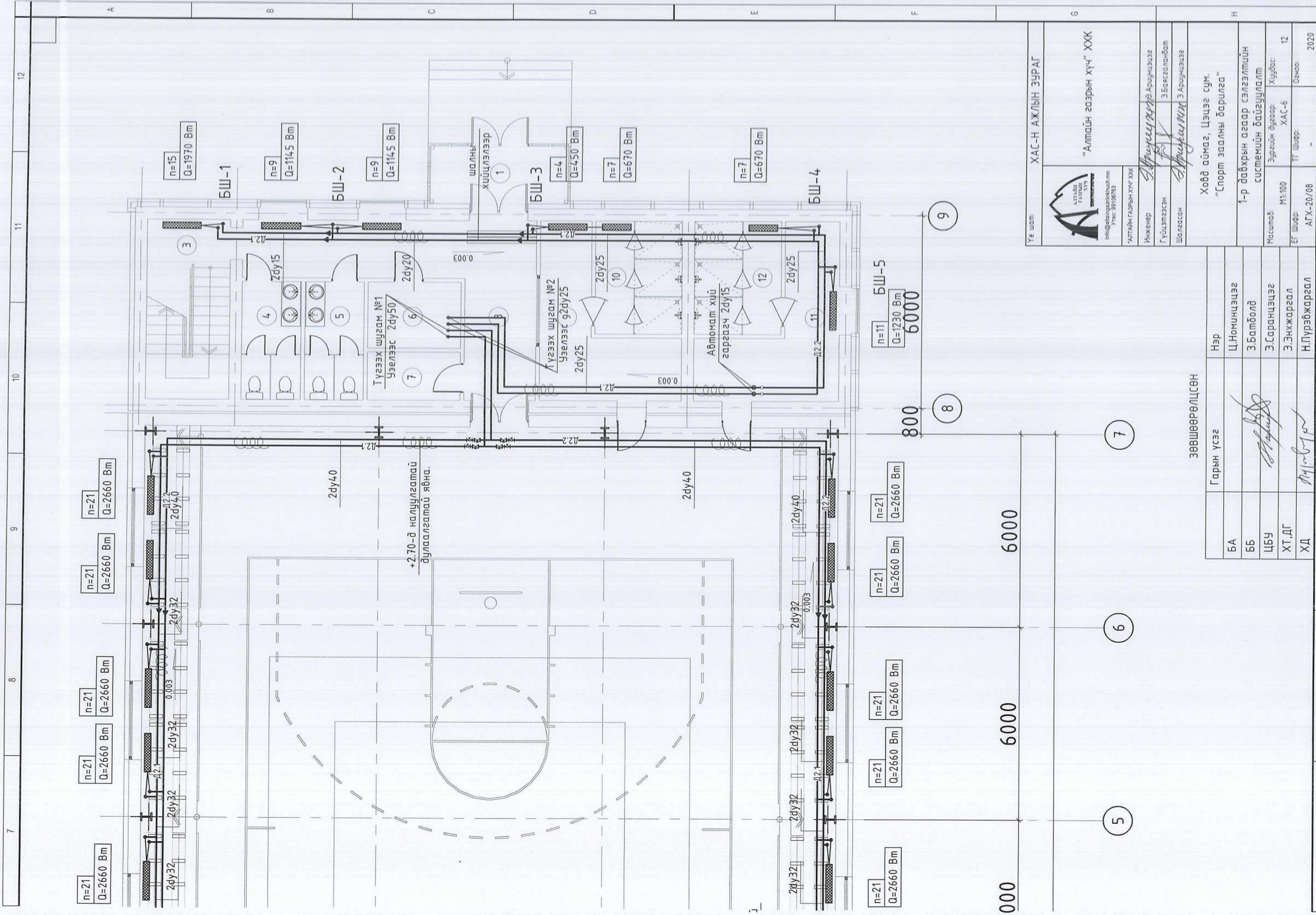
Материалын түүвэр

Масштаб: М1:100 Зургийн дугаар: ХАС-5 Хуудас: 12
ЕГ Шифр: АГХ-20/08 ТГ Шифр: - Огноо: 2020



ӨРӨӨНИЙ ТОДОРХОЙЛОЛТ

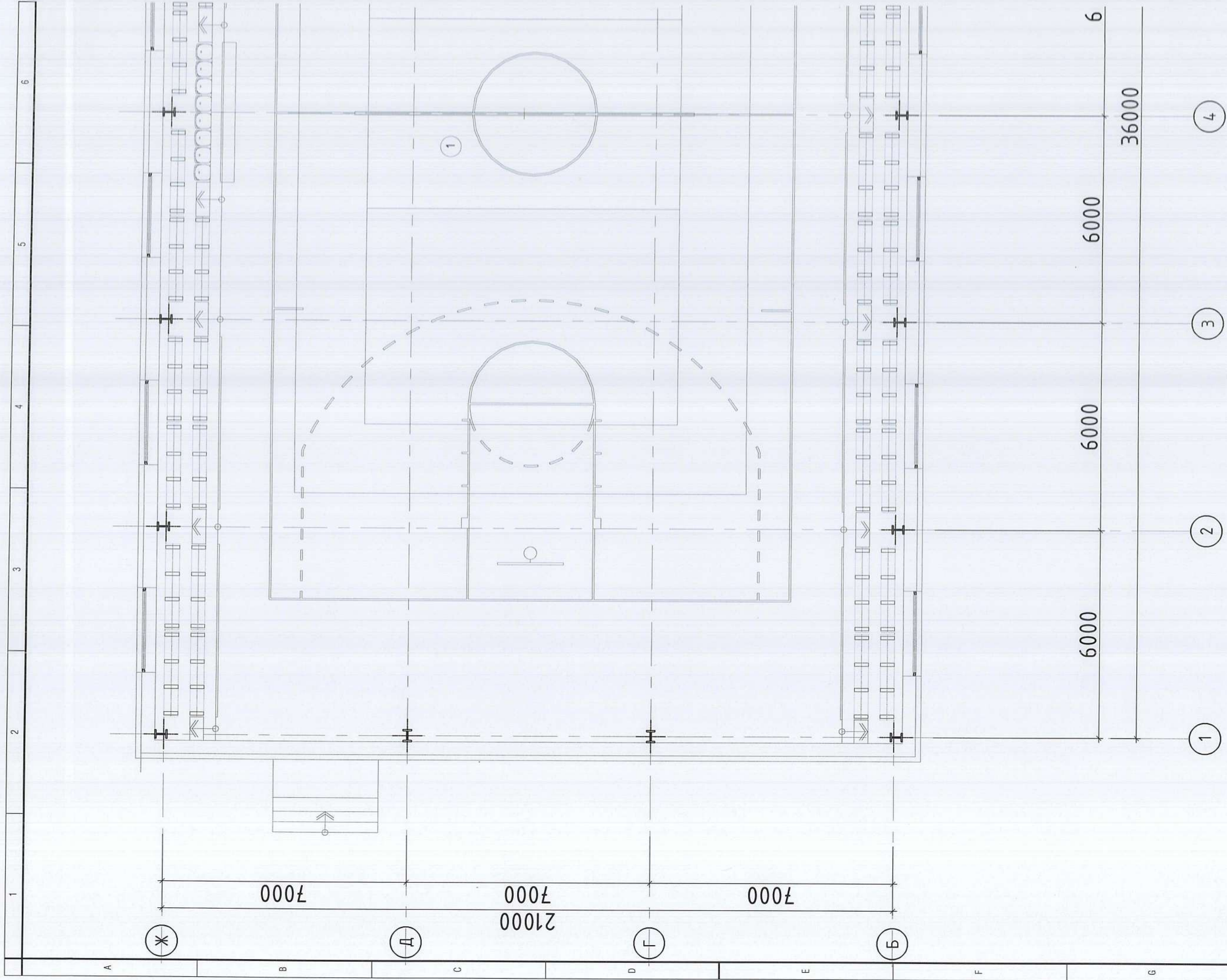
№	Өрөөний нэр	Өрөөний хэм, °C
1	Гонх	-
2	Зал	16
3	Шатны хонгил	16
4	Арцун цэвэрийн өрөө/эм/	18
5	Арцун цэвэрийн өрөө/эр/	18
6	Дулааны уэль	5
7	Цахилгааны өрөө	5
8	Хонгил	16
9	Хувьцах солих өрөө /эр/	20
10	Душ /эр/	25
11	Арцун цэвэрийн өрөө/эм/	20
12	Душ /эм/	25



Үе шам:	ХАС-Н АЖЛЫН ЗУРАГ
	"Алтайн газрын хүүч" ХХК
Инженер:	Ариунцэцэг
Гүйцэтгэсэн:	З.Баясгаланбол
Шалсан:	Ариунцэцэг
Хобд аймаг, Цэцэг сум. "Спорт заалны барилга"	
1-р давхрын агаар сэлгээний системийн байгуулалт	
Масштаб:	М:1:100
Хугацаа:	ХАС-6 12
ТГ Шифр:	ТГ Шифр: -
Огноо:	Огноо: 2020

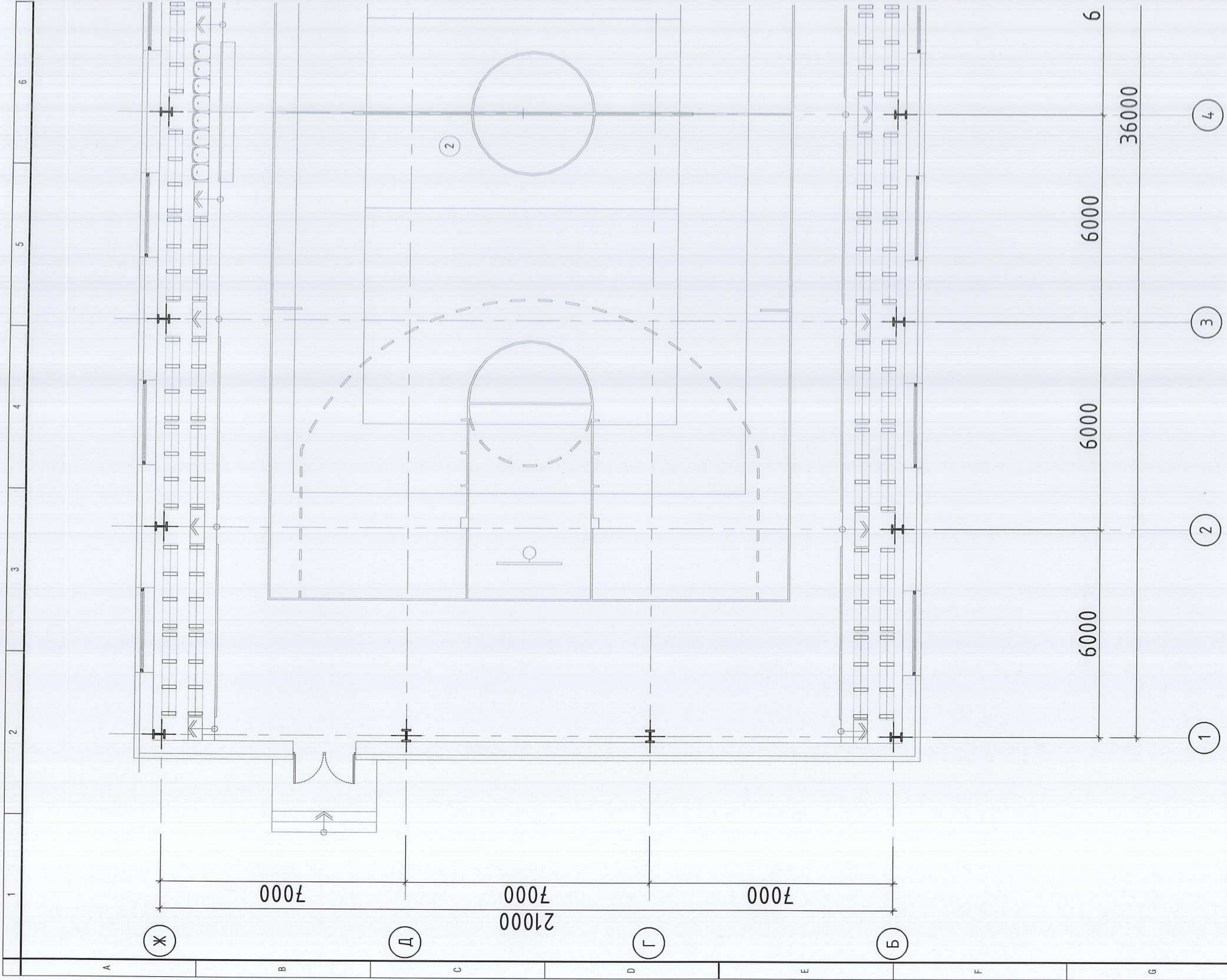
ЗӨВШӨӨРӨЛЦӨН

Гарын үсэг	Нэр
БА	Ц.Номинцэцэг
ББ	З.Батболд
ЦБУ	Э.Саранцэцэг
ХТ,ДГ	Э.Энхжаргал
ХД	Н.Пүрэвжаргал



ӨРӨӨНИЙ ТОДОРХОЙЛОЛТ

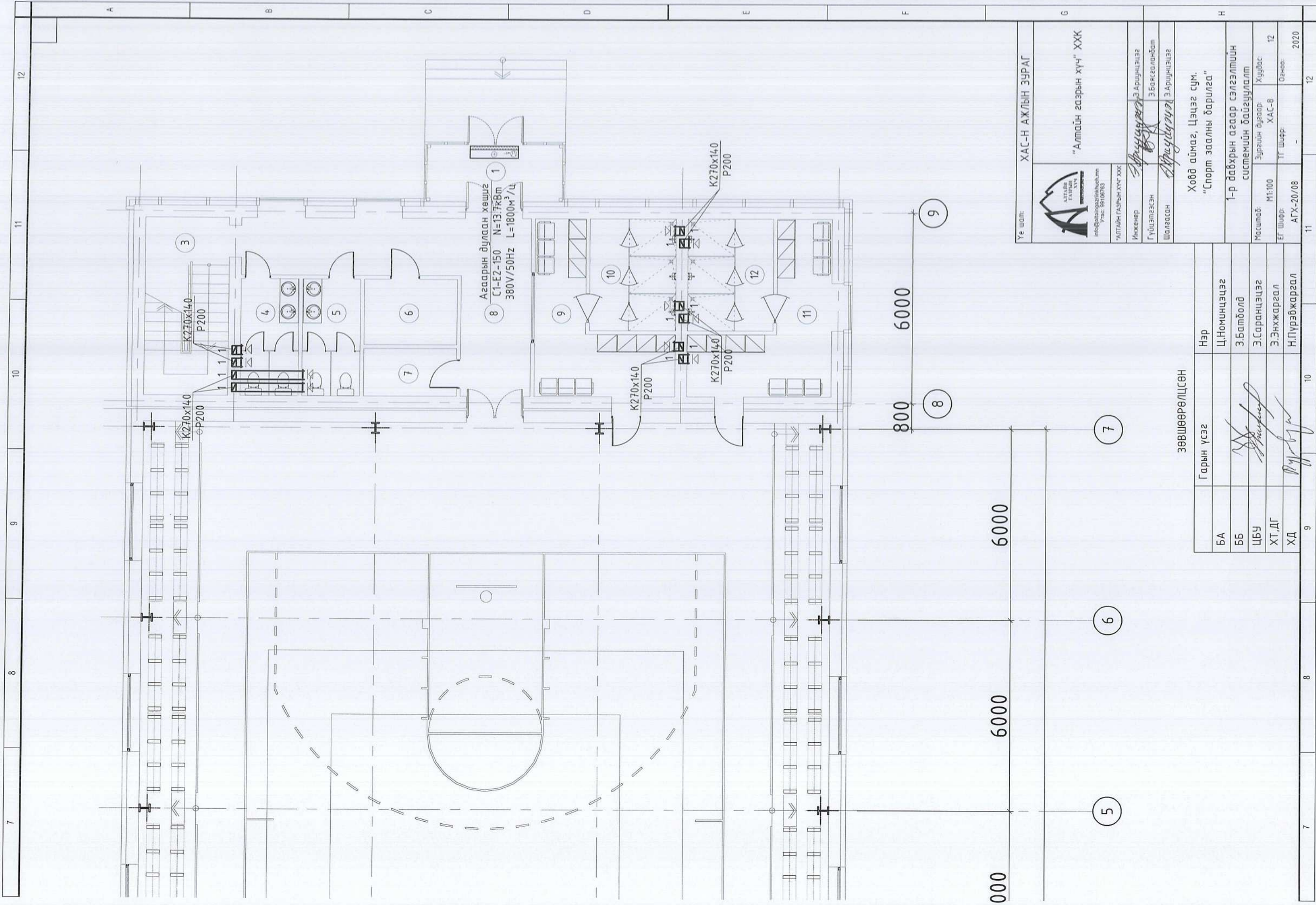
№	Өрөөний нэр	Өрөөний хэм, °C
1	Зал	16
2	Шатны хонгил	16
3	Дасгалжуулагчийн өрөө	18
4	Фитнесийн өрөө	18
5	Дасгалжуулагчийн өрөө	18



ӨРӨӨНИЙ ТОДОРХОЙЛОЛТ

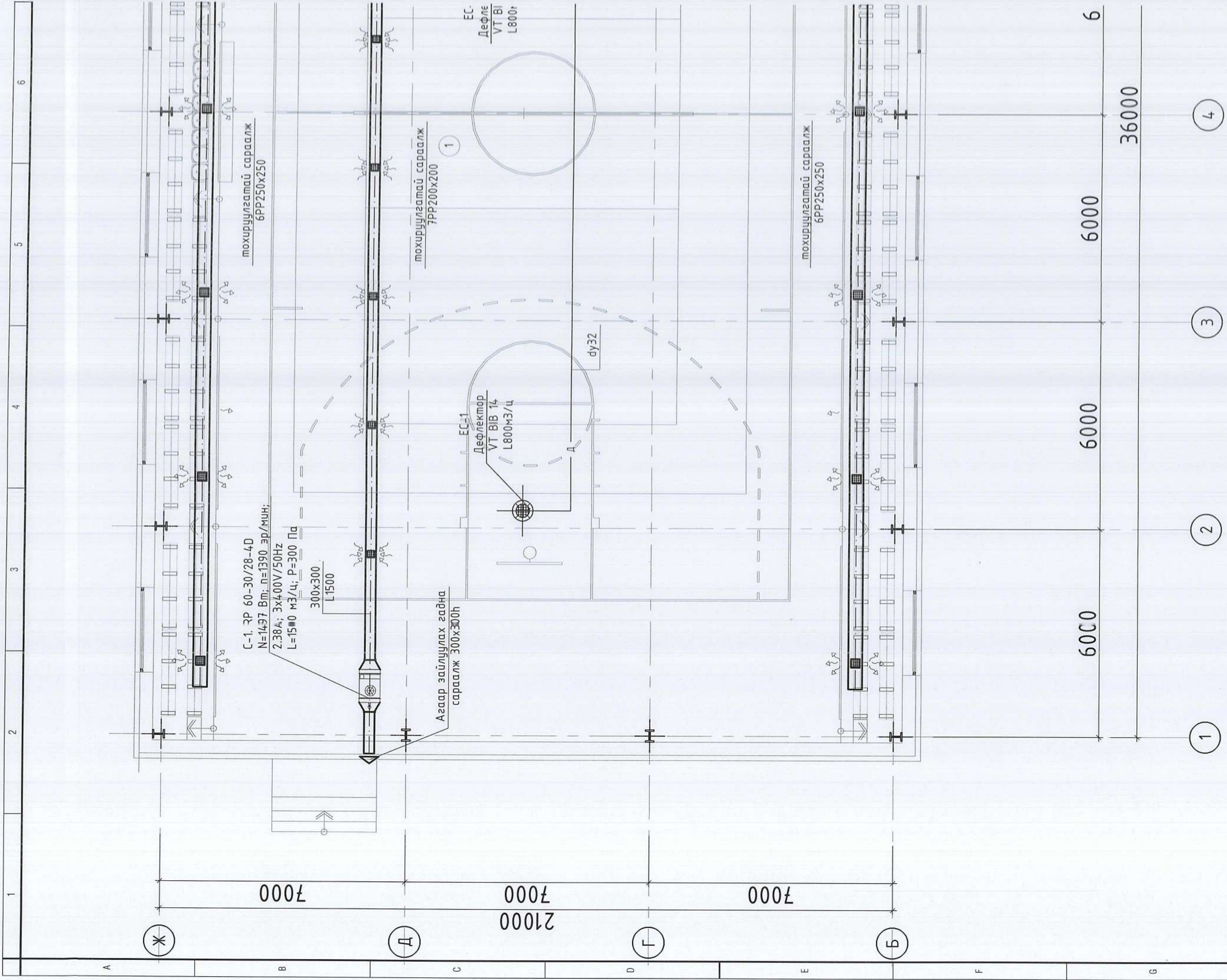
№	Өрөөний нэр	Өрөөний хэм, °C
1	Гонх	-
2	Зал	16
3	Шатны хонгил	16
4	Ариун цэвэрийн өрөө/эм/	18
5	Ариун цэвэрийн өрөө/эр/	18
6	Дулааны узель	5

№	Цахилгааны өрөө	Хонгил	Хувьцах солих өрөө /эр/	Душ /эр/	Ариун цэвэрийн өрөө/эм/	Душ /эм/
7						
8						
9						
10						
11						
12						



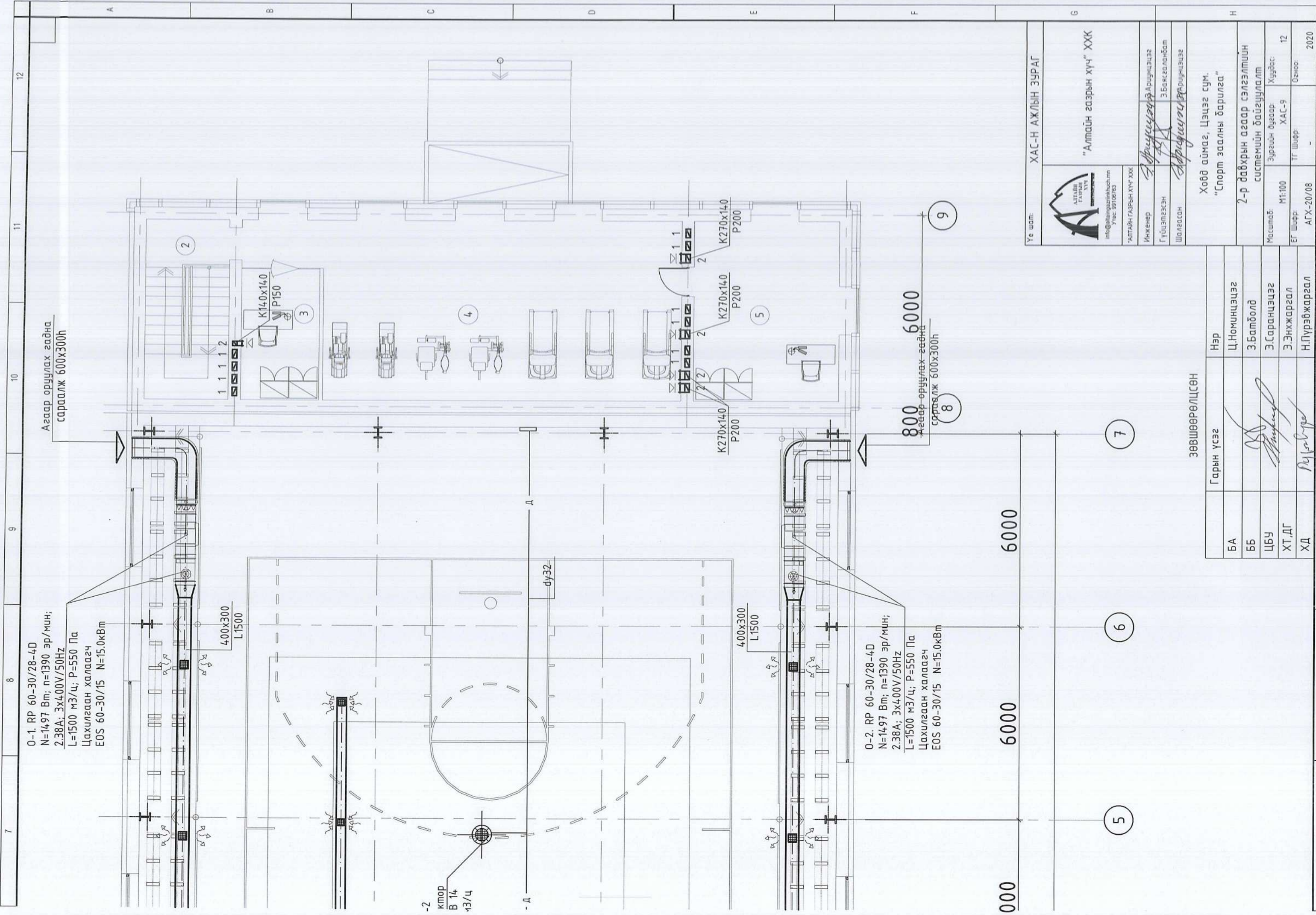
ЗӨВШӨӨРӨЛЦСӨН

Гарын үсэг	Нэр
	Ц.Номинцэцэг
<i>[Signature]</i>	З.Батболд
<i>[Signature]</i>	Э.Саранцэцэг
<i>[Signature]</i>	Э.Энхжаргал
<i>[Signature]</i>	Н.Пүрэвжаргал



ӨРӨӨНИЙ ТОДОРХОЙЛОЛТ

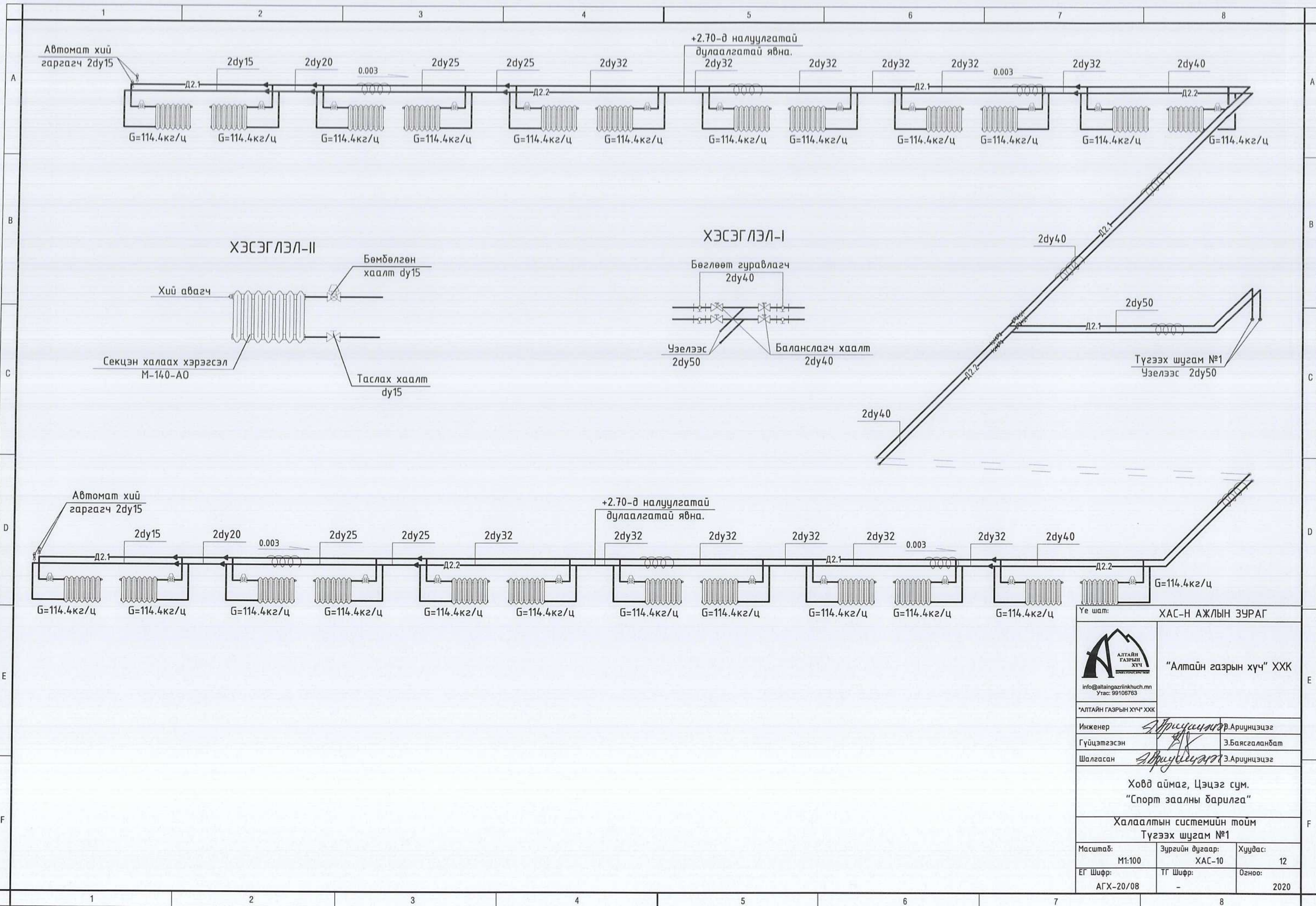
№	Өрөөний нэр	Өрөөний хэм, °C
1	Зал	16
2	Шатны хонгил	16
3	Дасгалжуулагчийн өрөө	18
4	Фитнесийн өрөө	18
5	Дасгалжуулагчийн өрөө	18



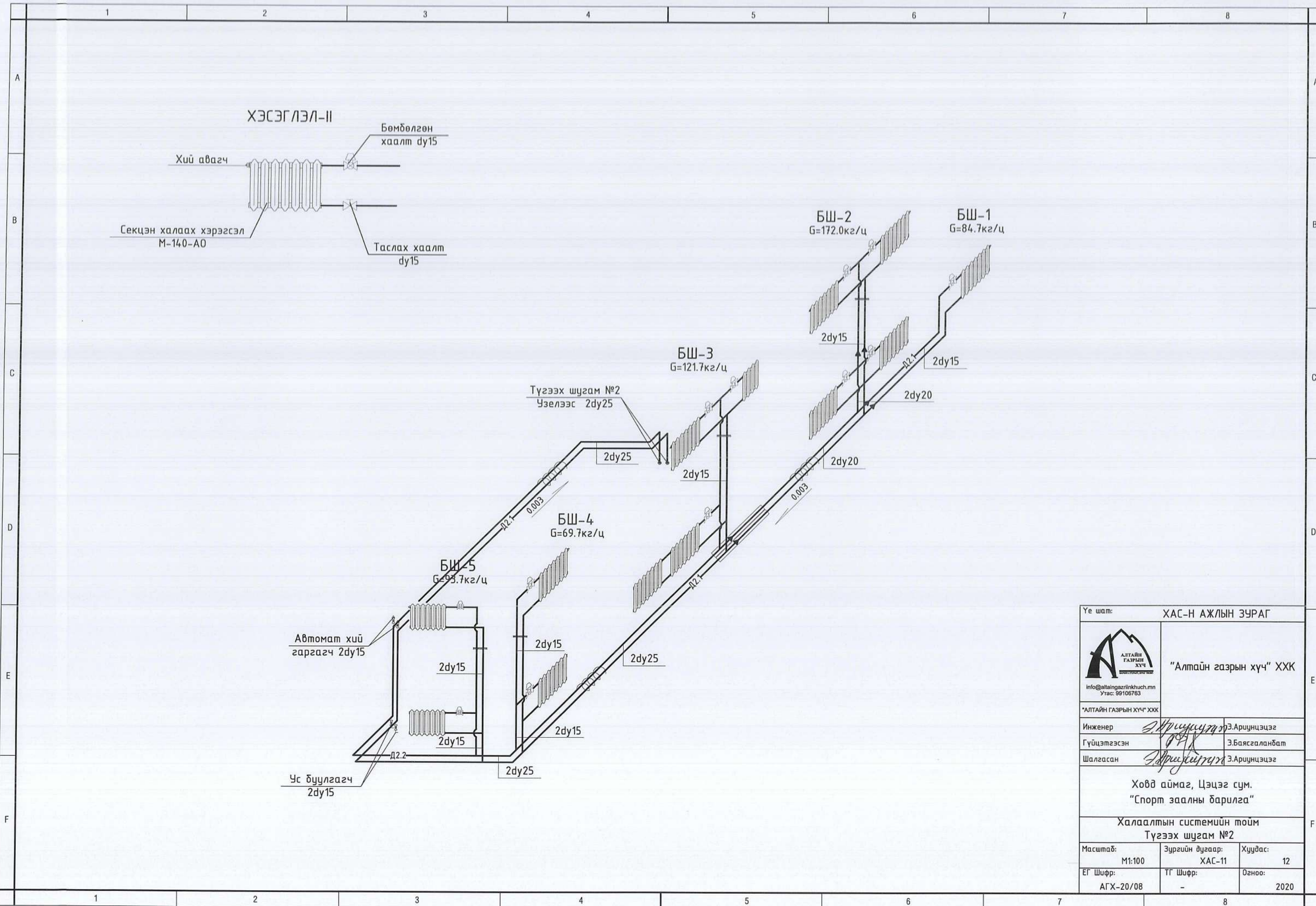
ЗӨВШӨӨРӨЛЦӨН


Гарын үсэг	Нэр
БА	Ц.Номинцэцэг
ББ	З.Батболд
ЦБУ	Э.Саранцэцэг
ХТ,ДГ	Э.Энхжаргал
ХД	Н.Пүрэвжаргал

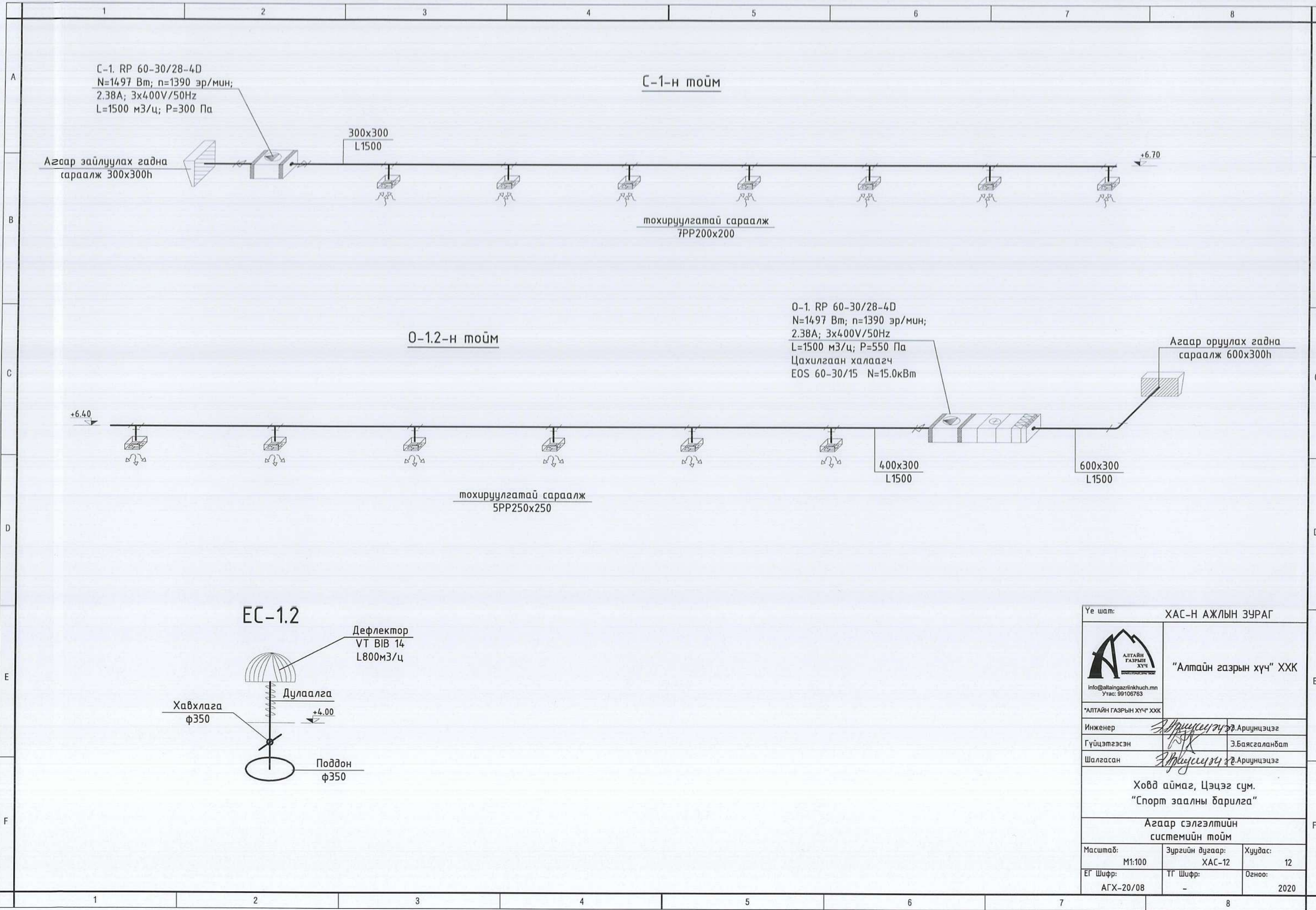
Үе шат:	ХАС-Н АЖЛЫН ЗУРАГ
	"Алтайн газрын хүүч" ХХК
info@altaingas.mn Утас: 99106783	
"АЛТАЙН ГАЗРЫН ХҮҮЧ" ХХК	
Инженер	Э.Фриуццэцэг Арвинцэцэг
Гүйцэтгэсэн	Э.Баясгаланбат
Шалсан	Э.Фриуццэцэг Арвинцэцэг
Ховд аймаг, Цэцэг сум. "Спорт заалны барилга"	
2-р давхрын агаар сэлгээний системийн байгуулалт	
Масштаб:	М1:100
Хугацаа:	Хугацаа: 12
ТГ Шийр:	ТГ Шийр: -
АГХ-20/08	2020



Үе шам:	ХАС-Н АЖЛЫН ЗУРАГ	
	"Алтайн газрын хүч" ХХК	
info@altaigazrinhuch.mn Утас: 99106763		
Инженер	<i>Э.Ариунцэцэг</i>	Э.Ариунцэцэг
Гүйцэтгэсэн	<i>Э.Баясгаланбат</i>	Э.Баясгаланбат
Шалгасан	<i>Э.Ариунцэцэг</i>	Э.Ариунцэцэг
Ховд аймаг, Цэцэг сум. "Спорт заалны барилга"		
Халаалтын системийн тойм Түгээх шугам №1		
Масштаб:	Зургийн дугаар:	Хуудас:
M1:100	ХАС-10	12
ЕГ Шифр:	ТГ Шифр:	Огноо:
АГХ-20/08	-	2020



Ye шат:		ХАС-Н АЖЛЫН ЗУРАГ	
 АЛТАЙН ГАЗРЫН ХҮЧ info@altaingazrinhuch.mn Утас: 99106763		"Алтайн газрын хүч" ХХК	
АЛТАЙН ГАЗРЫН ХҮЧ ХХК			
Инженер	<i>Э.Ариунцэцэг</i>	Э.Ариунцэцэг	
Гүйцэтгэсэн	<i>Э.Баясгаланбат</i>	Э.Баясгаланбат	
Шалгасан	<i>Э.Ариунцэцэг</i>	Э.Ариунцэцэг	
Ховд аймаг, Цэцэг сум. "Спорт заалны барилга"			
Халаалтын системийн тойм Түгээх шугам №2			
Масштаб:	М1:100	Зургийн дугаар:	ХАС-11
Хуудас:		ТГ Шифр:	-
ЕГ Шифр:	АГХ-20/08	Огноо:	2020



Үе шат:		ХАС-Н АЖЛЫН ЗУРАГ	
 АЛТАЙН ГАЗРЫН ХҮЧ info@altaingazlinkhuch.mn Утас: 99106763		"Алтайн газрын хүч" ХХК	
АЛТАЙН ГАЗРЫН ХҮЧ ХХК			
Инженер	<i>Э.Арвинцэцэг</i>	Э.Арвинцэцэг	
Гүйцэтгэсэн	<i>Э.Баясгаланбат</i>	Э.Баясгаланбат	
Шалгасан	<i>Э.Арвинцэцэг</i>	Э.Арвинцэцэг	
Ховд аймаг, Цэцэг сум. "Спорт заалны барилга"			
Агаар сэлгэлтийн системийн тойм			
Масштаб:	Зургийн дугаар:	Хуудас:	
M1:100	ХАС-12	12	
ЕГ Шифр:	ТГ Шифр:	Огноо:	
АГХ-20/08	-	2020	