

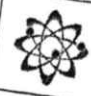
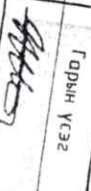
Ажлын зураг

БАЯН-ӨЛГИЙ АЙМАГ, НОГООННУУР СУМ  
БАЯН-ӨЛГИЙ АЙМАГ, НОГООННУУР СУМ  
30 КВА ЧАДАЛТАЙ ДЭД СТАНЦ  
10 КВ-ЫН ЦДАШ, 10/0.4 КВ-ЫН

Шуфр: BS200409-02S-1


ХЭСЭГ 2: 10/0.4 КВ-ЫН АТП  
БҮЛЭГ 1: 10/0.4 КВ-ЫН 30 КВА ЧАДАЛТАЙ АТП

БОЛОВСРУУЛСАН

	Андан тусгагч	Нэр	Гарын үсэг
	"Баясгальтес" ХХК-ийн захирал	Г. Жавхлантагч	

УЛААНБААТАР ХОТ 2020 ОН

Д/д	Зургийн жосгоол	Худгасны дугаар	Тайлбар
1	Зургийн жосгоол	A1	
2	Тайлбар бичиг	1	
3	Дэд станцийн нэгдсэн материалын түгээр	2	
4	Станцийн ерөнхий байдал	3	
5	Цахилгаан холболтын бүрдүүч	4	
6	Тонгөлмүрчиг байрлуулалт	5	
7	Зангилаа нүгс бүрийн монголлын материалын түгээр	6	
8	Арван түгээгчийн хөндлөгч Зангилаа-1	7	
9	Арван түгээгчийн хөндлөгч, Зангилаа-1	8	
10	10-кВ-ын шугамын салгуур Зангилаа-2	9	
11	Шугамын салгуурын суурьлуулалт, Зангилаа-2	10	
12	Шугамын салгуурын суурьлуулалт, Зангилаа-2	11	
13	10-кВ-ын гол хангаалагч, хэт хүчдэл хязгаарлагчийн суурьлуулалт, Зангилаа-3	12	
14	10-кВ-ын гол хангаалагч, хэт хүчдэл хязгаарлагчийн суурьлуулалт, Зангилаа-3	13	
15	10-кВ-ын гол хангаалагч, хэт хүчдэл хязгаарлагчийн суурьлуулалт, Зангилаа-3	14	
16	Хүчний трансформаторын суурьлуулалт, Зангилаа-4	15	
17	Хүчний трансформаторын суурьлуулалт, Зангилаа-4	16	
18	Хүчний трансформаторын суурьлуулалт, Зангилаа-4	17	
19	Нон хүчдэлийн хуваарилах санбарын суурьлуулалт, Зангилаа-5	18	
20	Нон хүчдэлийн санбарын хөндлөгч, Зангилаа-5	19	
21	Р/НД-10 хурдтай салгуурын хөшүүргийн суурьлуулалт, Зангилаа-5	20	
22	Нон хүчдэлийн хуваарилах санбарын суурьлуулалт, Зангилаа-5	21	
23	Зөсвар үйлчилгээний павион, хашаагааны байгуулалт, Зангилаа-6,7	22	
24	Зөсвар үйлчилгээний павион, хашаагааны байгуулалт, Зангилаа-6,7	23	
25	Зөсвар үйлчилгээний павион, хашаагааны байгуулалт, Зангилаа-6,7	24	
26	0,4-кВ-ын кабелиг сүлдэх хөөлөгчид, Зангилаа-8,9	25	
27	0,4-кВ-ын хуваарилах санбарын байгуулалт	26	
28	М-Холбогч	27	
29	Ц-Бүтэц	28	
30	АВS хөдөлгөөн бүтэц	29	
31	АВS хөдөлгөөн бүтэц	30	
32	Газардүүлэгч бүлгийн холболт	31	
33	Дэд станцийн шон байрлуулалт	32	
34	Ул харсан, Зангилаа-10	33	
35	АТП-ны хашааны байгуулалт	34	
36	АТП-ны хашааны байгуулалт, Эхлэл А-А, В-В	35	

 ӨМӨЗО-ын Энергийн Төрийн Төрийн "Борлогч" ХХК	БАНН-ӨЛГИЙ АЙМГ, НОГ ОДОННУР СЭМ 10/0,4-кВ-ийн ЭО-н АВА ЧАДАЛГАЙ ДЭД СТАНЦИ		Зургийн жосгоол ӨГ шир: BS200A.09-02S-1 ТГ шир:	Наснаа: АЗ 2020
	Өмчлөгч: Э.Болор Гүйцэтгэгч: Э.Булдай Гүйцэтгэгч: П.Энхтүвшин	Өмчлөгч: Э.Болор Гүйцэтгэгч: Э.Булдай Гүйцэтгэгч: П.Энхтүвшин		

ТАЙЛААР БИЧИГ

1. Ерөнхий хэсэг

- 1.1. 10/0.4 кВ-ын 30 кВА чадалын трансформатортой агаарын дэд өрмөөний ажлын гурвалж "Баян-Өлгий ШУСГ"-ын 2020 оны -р гарын -ны өргийн №20/ тоот төхнөхийн нөхцөлийн дагуу гүйцэтгэв.
- 1.2. Агаарын дэд өрмөө нь 10 кВ-ын хүчтэй салгуур, гол хангаарагч, хэм хүчдэл хязгаарагч, 10/0.4 кВ-ын хүчтэй трансформатор, 0.4кВ-ын худалдлагагч сандардугийг төмөр бетон шон бүхий ордон шилдүүр дээр байрлуулж угсрахар энэхүү ажлын гурвалж болгогдуудай.
- 1.3. Дэд өрмөөний ордон шилдүүрэг Монгол улсын МНС/4232/2006 стандартын шаардлагыг хангасан 28 ба 34 кНн шооцонч монгол бүхий УЖШ-10/30.17 маягийн төмөр бетон шон дээр үндэслэн байрлуулав.
- 1.4. Дэд өрмөө нь 10/0.4 кВ-ын хүчдэлтэй 100 кВА чадалтай хүчтэй трансформатортай, 0.4 кВ-ын гаралтын агаарын шугамын тоо 4, бэлхээр тооцологдсон болно.
- 1.5. Агаарын дэд өрмөөний ажлаах цаг удрын нөхцөл:
  - Долоу түвшнээс 1000 м-ээс дээш өндөр ашиглагдахна
  - Гадна орчны температур: -45С-аас +45С хүртэл
  - Салхины болон нөсөөллийн рашаан: I-II
  - Агаарын бохирдлын түвшин: I-III

2. Цахилгаан холболтын хэсэг

- 2.1. Хүчтэй трансформаторыг 10 кВ-ын агаарын шугаманд ГМ4-10/200 маягийн худруй салгуур, ПКТ-101-10 маягийн гол хангаарагчаар дамжуулан холбон.
- 2.2. 0.4 кВ-ын худалдлагагч сандар нь тоолуурын ба гарсагага шугамуудын эхэн 2 өрмөөнд байрлана.
- 2.3. Цахилгаан холболтын бүтүүвчийн дагуу 30 кВА чадалтай дэд өрмөөний 0.4 кВ-ын ордонд 50 А гар залгуур болон гол хангаарагч тавина.
- 2.4. Дэд өрмөөний илчл цахилгаан авчлалын тэнхээг 3 фазын идэвхит болон хүрнээг чадалын тоолуураар тооцно. Тоолуурыг мөн дээрх үзүүлэлт бүхий гар залгуураар дамжуулан 0.4 кВ-ын ордонд холбон.
- 2.5. Трансформаторын өндөр хүчдэлийн оролцыг бүрэлтэй улсаар буюу шилэн дамжуулагчаар холбон.
- 2.6. Нон хүчдэлийн оролт гаралтын шугамыг АВВГ маягийн кабелийг гол паффартай нэвчлэн холлойд сүлжээ хийнэ. Үүнэ: Оролцыг нэг хоолойд, 12.3.4-р шугамуудыг тус бүр хоосор нь нэг хоолойд сүлжээ хийнэ.
- 2.7. Гарсагага шугамуудын автоматуудын тавилыг хүчтэй трансформаторын өвсгөрн үеийн хэл ачааллыг тооцон хэрэглэгчийн ачаалал болон хүчтэй трансформаторын 0.4 кВ-ын хэвийн ачаалалд тохируулан сонгоно.


- 2.8. Умст ба кабелийн загвар, холболтой харьцар, төлөгөөч хэрэглэнэ.
- 2.9. Агаарын тэнхээ, өгүүний горилыг харгалзан трансформаторын хүчдэл өөрчлөх төхөөрөлийг шилдэн хүчдэлтэй үед хүчдэлийн түвшин өөрчлөн Хүндэн өөрчлөх хураар нь +-5% байж

3. Хэм хүчдэлийн хангаалагч

- 3.1. Дэд өрмөөний өндөр нон хүчдэлийн мөнгө төхөөрөж нэгдсэн нэг газардуулагчтай байна.
- 3.2. Дэд өрмөөний трансформаторын саармаг цаг, цг бие, салгуур, хэм хүчдэл хязгаарагч, гол хангаарагчийн гуур, сандардугийн их биеийг газардуулинч.
- 3.3. Трансформаторыг газардуулах байгуулалтын холбохдоо 35 мжкб огцомтой эгс голтой үнч улсаар нэг үзүүрийг их биеийг бэлдэе газардуулын болонд, нөгөө үзүүрийг газардуулах байгуулалтын болонд боож холбон.
- 3.4. Хэм хүчдэлээ хязгаарлагчийг 10 кВ ба 0.4 кВ вад тус тус хэрэглэнэ.
- 3.5. Дэд өрмөөний газардуулах байгуулалтын хэрэгүүдийн хэмжээг хөрөнхий төхнөхийг шинж байдалаас хандаруулан тооцож сонгож өгнө.
- 3.6. АТП-ны газардуулах байгуулалтын эхэрүүлж/ жилийн аль ч улиралд 4 он-оос ихгүй байна.

4. Дэд өрмөөний угсралт

- 4.1. Үе дэд өрмөөний худл нь шугамын умсны төлөлийн ачаалалд тооцологчгүй тул өндөр хүчдэлийн агаарын шугамын төлөлийн цонг дэд өрмөөнөөс 5-10 метрийн зайд үзэсрнэ.
- 4.2. Дэд өрмөөний төлөлийн цонг дэд өрмөөнөөс 5-10 метрийн зайд үзэсрнэ.
- 4.3. Гадны өндүүр байдлыг хангах зорилгоор гол паффарлагчийн III зэрэглэлийн барилгаас Эн-ээс ГҮУ зэрэглэлийн барилгаас Эн-ээс бэлдүүр зайд байрлуулна.
- 4.4. Арван шилдүүрэг дэд өрмөөний худлдын давчин тооцоог Монгол Улсын Зайлж инженер Н.Даш худлжн болно.
- 4.5. Дэд өрмөөний угсралтын ажлыг "Цахилгаан байгуулалтын бүрэн" /БД43-101-03/ "Цахилгаан мөнхнийн ажл" /БНБД03.05-06-09/ нь шаардлагыг барилгын гүйцэтгэнэ.

 <p>БАН-ӨЛГИЙ АЙМАГ, НОГООННУУР СЭМ 10/0.4 КВ-ЫН 30 КВА ЧАДАЛТАЙ ДЭД СТАНЦ</p>		<p>Тайлбар бүчиг</p>		<p>Мөсөшлөх НОМӨ</p>	
<p>ХХК</p>	<p>Шалгалтын</p>	<p>Нэрлэнгэр</p>	<p>ТГ шифр:</p>	<p>EG шифр: BS2004.09-025-1</p>	<p>АЗ</p>
<p>2020</p>	<p>1</p>	<p>1</p>	<p>1</p>	<p>1</p>	<p>1</p>



Д/д	Материалын нэр	Материалын нэржүүлэлт, стандарт	Хэмжээ нэгж	Тоо	Нэг бүрэн км /кг/	Нийл жин /кг/
1	Төмөр бетон шон	ШОН 12-8-13	ш	2	660	1320
2	Газардүүлэгч бүлэгний урсгал	Юмнд	м	3	652	2356
3	Бүрэгдээдэй эмгэн цагаан урсгал	БНГ 3-1450	м	86	195	3511
4	Төгсгөлийн	ТА-50	ш	24	0.035	0.84
5	Дээдэл хэргийн эмгэн цагаан хөвсгөр	1-24	ш	3	0.1	0.3
6	Кабелийн төгсгөлийн	ТА-50-50	ш	6	0.1	0.6
7	Кабелийн төгсгөлийн	ТА-35-50	ш	2	0.08	0.16
8	Хурдтай сэлдүүр	СМЛ-10	ш	1	1.0	1.0
9	Гал хамгаалагч	ПГТ-101-Н-3-2-20-У3 3.24	ш	3	5.8	17.4
10	Цэнхэр шалхал	ОПС-ТНХХ/1	ш	3	2	6
11	Хүчний тусламж	СИ-Н-30/10	ш	1	1060	1060
12	Амралтын зогсон	А-1А	ш	3	0.12	0.36
13	Хурдтай сэлдүүрний хэргээр	ПРН-10	ш	1	4.5	4.5
14	Бруулагчийн кабель	АВВГ 3*10-1*50	ш	20	3.5	70
15	Сандарын хөвсгөр		ш	1		
16	0.4 кв. см-ийн эрмэлзүүр рүүблэнц	50 А	ш	2		
17	0.4 кв. см-ийн эрмэлзүүр гал хамгаалагч	50 А	ш	1		
18	0.4 кв. см-ийн эрмэлзүүр рүүблэнц	50 А	ш	4		
19	0.4 кв. см-ийн эрмэлзүүр өвчлөлт	50 А	ш	1		
20	0.4 кв. см-ийн эрмэлзүүр өвчлөлт	32 А	ш	2		
21		30А	ш	6		
22	0.4 кв. см-ийн сандарын өвчлөлт урсгалын	40А	ш	6		
23	хөвсгөр цагаан шон	40А	ш	6	60	60
24	Сандарын цоож	Нүүд цоож	ш	2		
25	Гүдгүүрийн тусламж	50/5	ш	3		
26	Төвлүүр	3 өсгөн, мөрөөг 5А	ш	1		
27	Төвлүүрний урсгал	КВВГ-10х2,5мм <sup>2</sup>	ш	1		
28	Төгсгөлийн	ТА-70	ш	8		
29	Бөглөгч Н12х40	Н 12х40 ГОСТ 1798-70	ш	55		
30	Гал хамгаалагч	Гал хамгаалагч ГОСТ 5921-70	ш	55		
31	Шайба Н-12	Шайба 12 ГОСТ 11371-78	ш	110		
32	Тусламжийн хөвсгөрний хөвсгөр	Дээдэл хэргийн хөвсгөр	ш	2	14	
33	Тусламжийн хөвсгөрний хөвсгөр	Бүсгүйр 60х4, Ø220 мм	ш	4		394,935

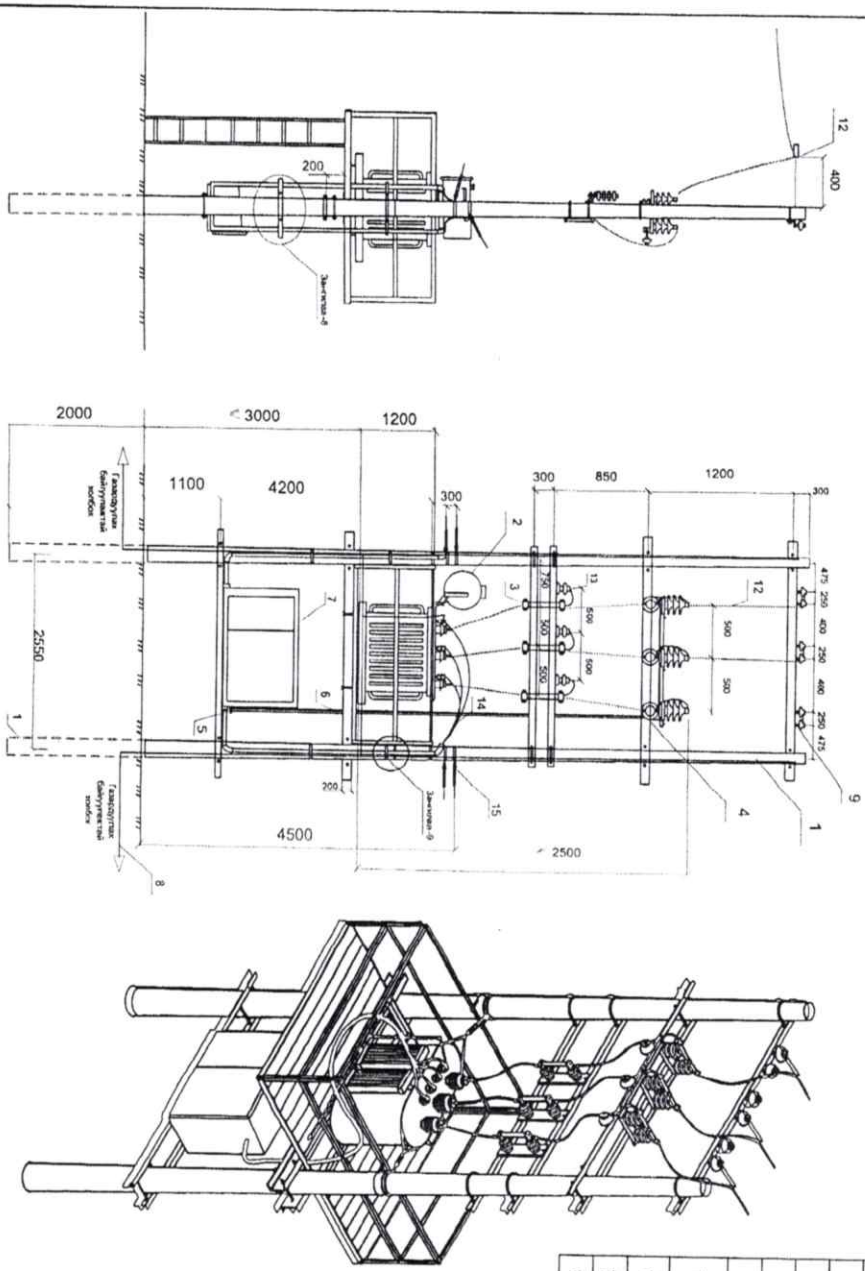
Д/д	Материалын нэр	Материалын нэржүүлэлт, стандарт	Хэмжээ нэгж	Тоо	Нэг бүрэн км /кг/	Нийл жин /кг/
34	Газардүүлэгчийн цоох	2500 мм	ш	14		
35	Газардүүлэгчийн цоох	60х60 мм	ш	195		
36	Хавдрын өмөр мөр	1650х1600	ш	35.3	132	4633
37	Хавдрын өмөр мөр	1650х1600	ш	2.64	13	343
38	Хавдрын өмөр мөр	1590х1600	ш	2.35	1.1	259
39	Төмөр шон	1-2500 мм	ш	9	2.3	20.70
40	Хавдрын өмөр мөр	60х60 мм	ш	80.6	7.42	193.60
41	Хавдрын өмөр мөр		ш	2	1.2	2.40
42	Цоох		ш	1	0.8	0.80
43	Хавдрын өмөр мөр		ш	6	5	30.00
44	Хавдрын өмөр мөр		ш	2	0.36	6.72
45	Хавдрын өмөр мөр		ш	8	0.36	2.88

**БАЯН-ӨЛГИЙ АЙМАГ, НӨГСӨННЭЭР СҮН 10/0.4 КВ-ЫН 30 КВА  
ЧАДАЛТАЙ ДЭЛ СТАНЦ**


	<b>ЭБЭ</b> Ө.Ур хөдөлгөөн Австралийн техник "Баясгальт" ХХК	<b>Урьдчилсан</b> Гүйцэтгэсэн Э.Бидежид	<b>Дэд станцийн нээгдсэн</b> Материалын түүхдэр ЕГ шифр: BS2006.09-025-1
<b>Урьдчилсан</b> Гүйцэтгэсэн Н.Эрхэмтөр	<b>ЭБЭ</b> Ө.Ур хөдөлгөөн Австралийн техник "Баясгальт" ХХК	<b>ЭБЭ</b> Ө.Ур хөдөлгөөн Австралийн техник "Баясгальт" ХХК	<b>Мөхөөгч</b> NONE Үе шал/Хурдтай хөдөлгөөн А3 2 1

**ГЦ**

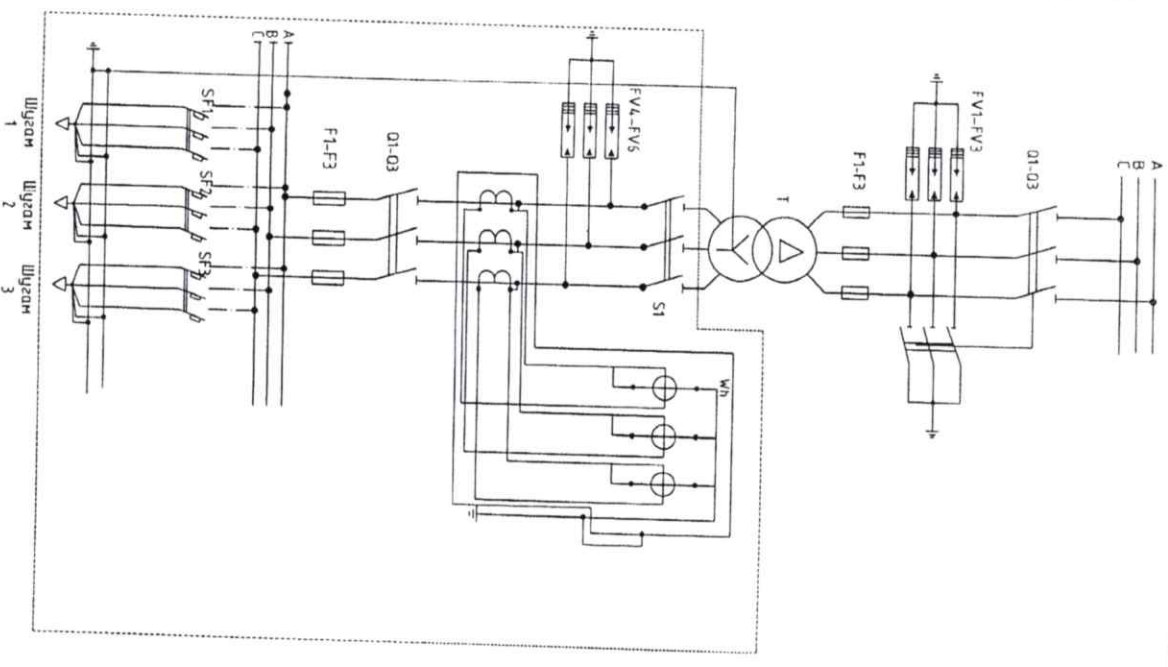
2020




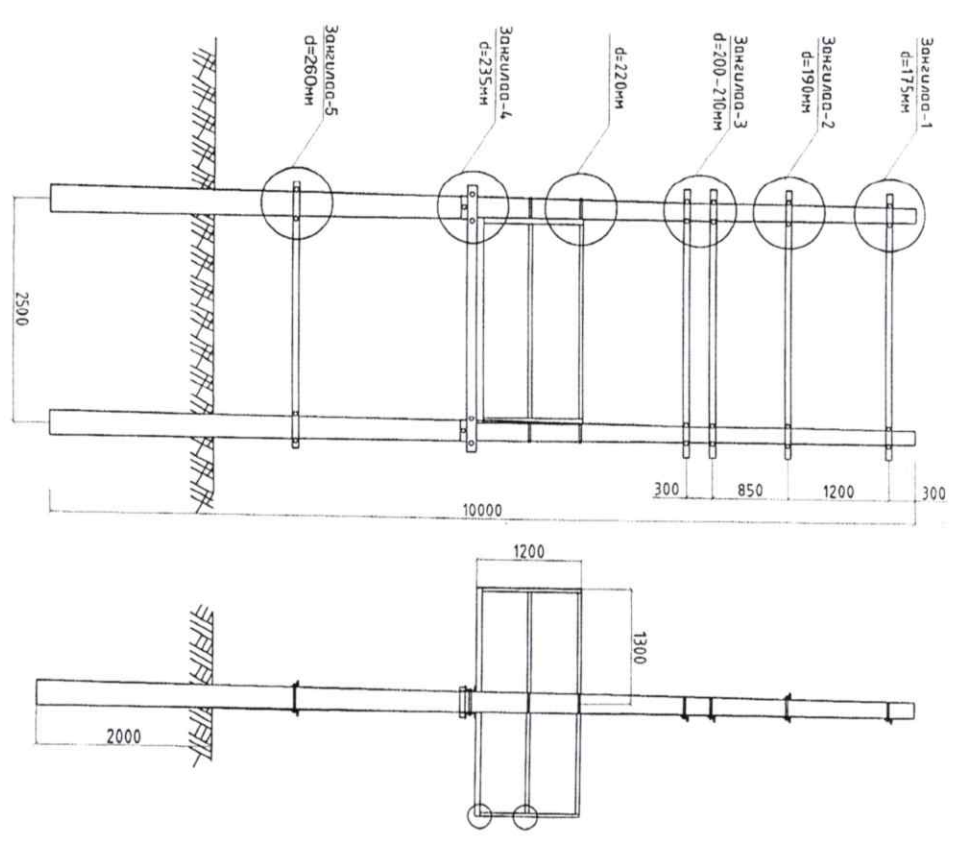
№/0	Номериал монгол мөхөөрөмжийн нэр	Төрөл	Нэгж	Тоо	Хүн кг	Тайлбар
1	Төмөр шон	УКШ 10-10.17	ш	2	660	1370
2	Газардуулын бүлгийн утас	Φ10mm2	м	38	0.62	23.56
3	Бүрээстэй хөнгөн цагаан шон	СИПЗ 1x70	м	18	1.95	35.1
4	Тасгайч	ТА-50	ш	24	0.035	0.84
5	Утасны холбогч хөнгөн цагаан холбогч Южко мод	ЛВ-2А	ш	3	0.1	0.3
6	Кабелийн тасгайч	ТА-70	ш	6	0.1	0.6
7	Кабелийн тасгайч	ТА-50	ш	2	0.08	0.16
8	Ариун түлгүүрийн хөндөгч	Будин төмөр 63x63x6x3000	ш	1	14.1	14.1
9	Ариун түлгүүрийн хөндөгч 1 холбогч L=200	Таман төмөр 60x5	ш	2	0.87	1.74
10	10 кв-ын хөндүүрүүлэгч	ШС-10	ш	9	3.4	30.6
11	Шырь	Ш-22Д	ш	9	1.94	17.46
12	Ариун түлгүүрийн хөндөгчид хөндөгчид И бүслүүр L=550	Бөөрөнхий төмөр 166	ш	2	0.85	1.7
13	Хуурай салгуурын хөндөгч	Будин төмөр 63x63x6x3000	ш	2	14.4	28.8
14	Хуурай салгуурын хөндөгчид 1 холбогч L=200	Таман төмөр 60x5	ш	4	0.87	3.48
15	Хуурай салгуурын хөндөгчид хөндөгчид болон	Шилвэ 116x240	ш	4	0.3198	1.2792

 БАЯН-ӨЛГИЙ АЙМАГ, НОГОУНГУЙР СУМ 10/0.4 КВ-ЫН 30 КВА ЧАДАЛТАЙ ДЭД СТАНЦ				ГЦ	
Зуржсан	Э.Болдсүр	Ерөнхий бодвол	Насимагь НОНЕ	Үе осол	Хүндэт
Гүйцэтгэсэн	З.Бидэж	ЕГ шифр: Б5200409-075-1	А3	З	1
Гүйцэтгэсэн	Н.Эрэнчимэр	ТГ шифр			
Шалгасан					2070

Өндөр хүчдэлийн хуваарилах байгууламж	Нэм хүчдэлийн хуваарилах байгууламж
Хүдрэй салцуур: GW4-70/200	
10 кВ-ын ОПН-10ЭХЛ нягтлын хэлт хүчдэл хязгаарлагч	
СИП-Э 1*70 нягтын утас	
Гал хангаалагч: ПКТ-101-10-Э-2-20 УЭ 3,2А	
10/0,4 кВ-ын 30 кВА чадалтай S11-М-30/10 нягтын хүчний трансформатор UK=4,0%	
АВВГ Э*70-1*50 мм <sup>2</sup>	Э фазын электрон тоолуур 5 А
Салцуур 50 А	ОКШВ, реактив чадлын хангаалагч
0,4 кВ-ын ОПС-ЭХУЛ нягтын хэлт хүчдэл хязгаарлагч	Ерөнхий салцуур: 50А
Гүйдлийн трансформатор: 50/5 А	Ерөнхий гал хангаалагч: ПН-2 50А
	0,4 кВ-ын цуглуулгын шин 40*4
	0,4 кВ-ын салбар шин 40*4
	0,4 кВ-ын гэрээлэл гал хангаалагч бүхий автомат ВА88-32 50А, 7ш, автомаш ВА67-100, 32А, 2ш.
	0-ын шин: 30*4
	Гэрээлэл шугам-кабель болон СИП



 БАЯН-ӨЛГИЙ АЙМАГ, НӨГСӨННЭЭР СЭН 10/0,4 КВ-ЫН ЭГ КВА ЧАДАЛТАЙ ДЭД СТАНЦ		ГЦ	
Сэдэвчин	Э.Батбаяр	Цахиралын гэрээлэл	Масштаб: КОЕ
Гүйцэтгэсэн	Э.Батбаяр	Бүтэц	бүтэц
Үндэслэгч	Н.Эрхэмтөр	ТТ шифр: BS200409-025-1	Үе шэл: Күрбэс
Шалгалсан	Н.Эрхэмтөр	ТТ шифр:	дэдэс
			АЗ
			4
			1
			2020



		<b>БААН-ӨЛГИЙ АЙМАГ, НОГООННУАР СУМ 10/0.4 КВ-ЫН 30 КВА ЧАДАЛТАЙ ДЭД СТАНЦ</b>		<b>ГЦ</b>	
331 11-р хороо Аюулхайр-Ихбаяр "Борсгалбаат" ХХК	Өндөр сан Гүйцэтгэсэн Шалгагсан	Э.Балдар Э.Будай Н.Эрхэмнар	Төсөлчүүд Э.Балдар Э.Будай Н.Эрхэмнар	Туслах Т.Шүрэн	Мэргэжлийн байгуулалт Туслах Т.Шүрэн
ӨМӨЗО-ийн "Туслах" ХХК-ийн 852004.09-02С-1				Өмчлөгч АЗ	Туслах 5
				Туслах 1	2020



Д/В	Зангилаа мэр	Эдлэлийн нэр	Байрлалын тэмдэглэгээ	Эдлэлийн марк, стандарт	Хажуу нэгж	Тоо	Нэг дүрвүн /кг/	Нийт жин /кг/
40		Гайка М-22	10	Гайка М-22 ГОСТ 5927-70	Ком	11	55.2	110.4
41		Шайба М-16	11	Шайба 16 ГОСТ 11371-78	Ком	12	55.2	110.4
42	Зангилаа -4	Шайба М-22	12	Шайба 22 ГОСТ 11371-78	Ком	13	55.2	110.4
43		Хэм хүндэл хязгаргалзгүйн сурь	13	Булган мөнөр 50*50*5 ГОСТ 8509-86 ВлмЭлн	Ком	14	55.2	110.4
44		Хөнгөн цагаан шил	14	АДЭТТ-40*4, L=243	Ком	15	55.2	110.4
45		Хэм хүндэл хязгаргалзгүй	15	ОПСГ-УХДЦ	Ком	16	55.2	110.4
Зангилаа-4 дээрх эдлэлийн нийт жин 1437.165								
46		Хашлаганы сүүрийн хөндлөвч А	1	Булган мөнөр 36*36*6*2600 ГОСТ 8509-86 Влм Ээл	ш	2	7.8	15.6
47		Хашлаганы сүүрийн хөндлөвч Б	2	Булган мөнөр 63*63*6*2300 ГОСТ 8509-86 ВлмЭэл	ш	2	6.9	13.8
48		Хашлаганы дээд бүнд хөндлөвч А	3	Булган мөнөр 40*40*4*2600 ГОСТ 8509-86 ВлмЭэл	ш	4	3.276	13.104
49		Хашлаганы дээд бүнд хөндлөвч Б	4	Булган мөнөр 40*40*4*2300 ГОСТ 8509-86 ВлмЭэл	ш	4	2.898	11.592
50	Зангилаа -6,7	Хашлаганы босоо хөндлөвч	5	Булган мөнөр 40*40*4*1200 ГОСТ 8509-86 ВлмЭэл	ш	4	1.512	6.048
51		Банц 5 см	6	Бөөрхний мөнөр 188 ГОСТ 2590-88	м куб	0.15	800	120
52		Хашлаганы боолт	7	М12х4.0 ГОСТ 7798-70	ш	4	1.17	4.68
53		Гайка М-16	8	Гайка М-16 ГОСТ 5927-70	ш	28	0.05	1.4
54		Гайка М-12	9	Гайка М-12 ГОСТ 5927-70	ш	8	0.0376	0.3008
55		Шайба М-16	10	Шайба 16 ГОСТ 11371-78	ш	28	0.016	0.448
56		Шайба М-16	11	Шайба 16 ГОСТ 11371-78	ш	8	0.01	0.08
Зангилаа-6,7 дээрх эдлэлийн нийт жин 187.2768								
58		0.4 кв сандарын хөндлөвч	1	Булган мөнөр 70*70*6*3000 ГОСТ 8509-86 Влм Ээл	ш	2	19.5	39
59		0.4 кв сандарын хөндлөвч М холбогч L=240	2	Татан мөнөр 60*5 ГОСТ 103-79 Влм Ээл	ш	4	1	4
60		0.4 кв сандарын хөндлөвчн боолт	3	Шилыга М16х300 ГОСТ 2202-76	ш	4	0.42	1.68
61	Зангилаа -5	Сандар мазгаогч боолт	4	М16х50 ГОСТ 7798-70	ш	4	0.113	0.452
62		0.4кв -ын худварилх сандар	5		Ком	1	100	100
63		Хурдай голдуурин хөвшүүргүйн сурь мазгаогч	6	Булган мөнөр 70*70*6*160 ГОСТ 8509-86 ВлмЭэл	ш	1	1.04	1.04
64		Хурдай голдуурин хөвшүүргэз	7	ПРН-10	ш	1	4.5	4.5
65		Гайка М-16	8	Гайка М-16 ГОСТ 5927-70	ш	12	0.0376	0.4512
66		Шайба М-16	9	Шайба 16 ГОСТ 11371-78	ш	12	0.01	0.12
Зангилаа-5 дээрх эдлэлийн нийт жин 151.2432								
67		Кабель сүблэх хоолой	1	ABS Ф15*6	М	8	0.3	2.4
68		Оруулгын кабели		АВВГ 3*10-1*50	М	10	2.64	26.4
69		Гаргалзгын кабели		СИП-2А 3*50-1*35	М	10	1.81	18.1
70	Зангилаа -8,9	Хоолой мазгаогч бүслүүр L=370	2	Татан мөнөр 40*4 ГОСТ 103-79 ВлмЭэл	ш	4	1.24	4.96
71		Хоолой мазгаогч бүслүүр L=435	3	Татан мөнөр 40*4 ГОСТ 103-79 ВлмЭэл	ш	4	1.4	5.6
72		Кабели сүблэх хоолойн булан	4	ABS Ф15*6	ш	4	0.1	0.4
73		Хоолой мазгаогч хончим	5	Бөөрхний мөнөр 88 ГОСТ 2590-88	ш	4	0.08	0.32
74		Хоолой мазгаогч бүслүүрийн боолт	6	М16х80 ГОСТ 7798-70	ш	8	0.161	1.288
75		Гайка М-16	7	Гайка М-16 ГОСТ 5927-70	ш	8	0.0376	0.3008
76		Шайба М-16	8	Шайба 16 ГОСТ 11371-78	ш	8	0.01	0.08
77		Гайка М-8	9	Гайка М-16 ГОСТ 5927-70	ш	16	0.018	0.288
78		Шайба М-8	10	Шайба 16 ГОСТ 11371-78	ш	16	0.01	0.16
Зангилаа-8,9 дээрх эдлэлийн нийт жин 60.2968								
Агаарын дэд өргөөний мөнгөөний нийт жин 1056.995								

**БАНИ-ӨЛГИЙ АЙМАГ НОТСОННИЙР СУМ 10/0.4 КВ-ЫН 30 КВА ЧАДАЛТАН ДЭД СТАНЦ**

ЗЭБ 13-көөр Ажиллагаа-Төлөө	Урьдчилсан	Э.Баярцог	Зочиндогч мөх бүрийн менежерийн нэвтрүүлэгч	Масштаб: КОПЕ
"Бөгсөлмөгч" ХХК	Гүйцэтгэсэн	Э.Биджид	Үе шил: Хурдай	Бүт хядагч
	Гүйцэтгэсэн	Н.Эрэнцог	ТГ шифр: BS200409-025-1	А3 6.2 1
	Шалдасан	Н.Эрэнцог	ТГ шифр:	2020



Л/д	Зангилаа нэр	Эдлэлийн нэр	Будлагын мандлаг	Эдлэлийн нэр, стандарт	Хэнхж нэгж	Тоо	Нэг бүрийн Нийлж /кг/
1	Зангилаа нэр	Арлан шугуурын хөндлөвч	1	Будан мөнөр 63*63*3000 ГОСТ 8509-86 Влм 3кг	ш	1	14.4
2		Арлан шугуурын хөндлөвчийн М холбогч L=200	2	Тамон мөнөр 60*5 ГОСТ 103-79 Влм 3кг	ш	2	0.87
3		10 кв-ын хөндлүүрлэгч цэвэрлэгч	4	ШС-10 ГОСТ 22853-78 Влм 3кг	ш	6	3.4
4		Шилэр	5	Ш-22Д	ш	6	1.94
5	Зангилаа -1	Арлан шугуурын хөндлөвч могоогч Ц бүслүүр L=550	5	Бөөрөнхий мөнөр 168 ГОСТ 2590-88	ш	2	0.85
6		Гайка М-16	7	Гайка М-16 ГОСТ 5927-70	ш	4	0.0376
7		Гайка М-24	8	Гайка М-24 ГОСТ 5927-70	ш	6	0.123
8		Шайба М-16	9	Шайба 16 ГОСТ 11371-78	ш	4	0.01
9		Шайба М-24	10	Шайба 24 ГОСТ 11371-78	ш	6	0.02
10		Хуурай салгуурын хөндлөвч	1	Будан мөнөр 63*63*3000 ГОСТ 8509-86 Влм 3кг	ш	2	14.4
11		Хуурай салгуурын хөндлөвчийн М холбогч L=20	2	Тамон мөнөр 60*5 ГОСТ 103-79 Влм 3кг	ш	4	0.87
12		Хуурай салгуурын хөндлөвчийн боомт	3	Шилка М16х24 ГОСТ 22042-76	ш	4	0.3198
13		Хуурай салгуур могоох боомт	4	М16х80 ГОСТ 7198-70	ш	6	0.161
14		Хуурай салгуур	5	БМД-10/200	ш	1	4.0
15		Хуурай салгуурыг хөндлөвчид бэхлэх суурь	6	Будан мөнөр 63*63*6*470 ГОСТ 8509-86 Влм 3кг	ш	2	2.26
16	Зангилаа -2	10 кв-ын хөндлүүрлэгч, цэвэрлэгч	7	ШС-10 ГОСТ 22853-78	ш	3	3.4
17		Шилэр	8	Ш-22Д	ш	3	1.94
18		Хуурай салгуурын хөндлөвчийн үндэн	9	Гайба Ф20 L=5600	ш	1	13.5
19		Гайка М-16	10	Гайка М-16 ГОСТ 5927-70	ш	14	0.0376
20		Гайка М-24	11	Гайка М-24 ГОСТ 5927-70	ш	3	0.123
21		Шайба М-16	12	Шайба 16 ГОСТ 11371-78	ш	14	0.01
22		Шайба М-24	13	Шайба 24 ГОСТ 11371-78	ш	3	0.02
23		Гал хангаалагч	1	ЛКТ-101-10-3-2-20-УЭ-3,2А	ком	3	5.8
24		Гал хангаалагчийн хөндлөвч	2	Будан мөнөр 63*63*3000 ГОСТ 8509 Влм 3кг	ш	2	14.4
25		Гал хангаалагчийн хөндлөвчийн М холбогч L=200	3	Тамон мөнөр 60*5 ГОСТ 103-79 Влм 3кг	ш	4	0.87
26	Зангилаа -3	Гал хангаалагчийн хөндлөвч могоогч Ц бүслүүр L=550	4	Бөөрөнхий мөнөр 168 ГОСТ 2590-88	ш	4	0.85
27		Гал хангаалагчийн суурь хөндлөвчийг холбох боомт	5	М16х50 ГОСТ 7198-70	ш	6	0.113
28		Цэнэг шавхагч	6	ОНН-109ХЛ	ш	3	2
29		Гайка М-16	7	Гайка М-16 ГОСТ 5927-70	ш	14	0.0376
30		Шайба М-16	8	Шайба 16 ГОСТ 11371-78	ш	14	0.01
31		Зангилаа-3 дээрх эдлэлийн жин		60.4244			
31		Трансформатор хөндлөвч	1	Швейлер 200*76*5.2*3000 ГОСТ 8240-97 Влм 3кг	ком	2	55.2
32		Трансформаторын хөндлөвч могоогч бүслүүр L=435	2	Тамон мөнөр 60*5 ГОСТ 103-79 Влм 3кг	ком	3	55.2
33		Трансформаторын хөндлөвчийн боомт	3	Шилка М22*280 ГОСТ 22042-76	ком	4	55.2
34	Зангилаа -4	Трансформаторын хөндлөвч могоогч бүслүүрийн боомт	4	М16*80 ГОСТ 7198-70	ком	5	55.2
35		Трансформаторын суурийн бэхлэгч	5	Швейлер 80*40.4*4.50 ГОСТ 8240-97 Влм 3кг	ком	6	55.2
36		Трансформаторын суурийн бэхлэгчийн боомт	6	Шилка М16-24 ГОСТ 22042-76	ком	7	55.2
37		Хүчний трансформатор	7	С11-Н-30	ком	8	55.2
38		Алгоритмын захин	8	А-1А	ком	9	55.2
39		Гайка М-16	9	Гайка М-16 ГОСТ 5927-70	ком	10	55.2

БАН-ӨЛГИЙ АЙМЫГ НОГООННЭЭР СҮМ №0/0.4 КВ-ЫН 30 КВА  
ЧАДАЛГАЙ ДЭД СТАНЦ

ХХК

Урьдсан  
Гүйцэтгэсэн  
Гүйцэтгэхэн  
Шилэсэн

Э.Батбаяр  
З.Бидеэв  
Э.Батбаяр  
Н.Эрхэмпер

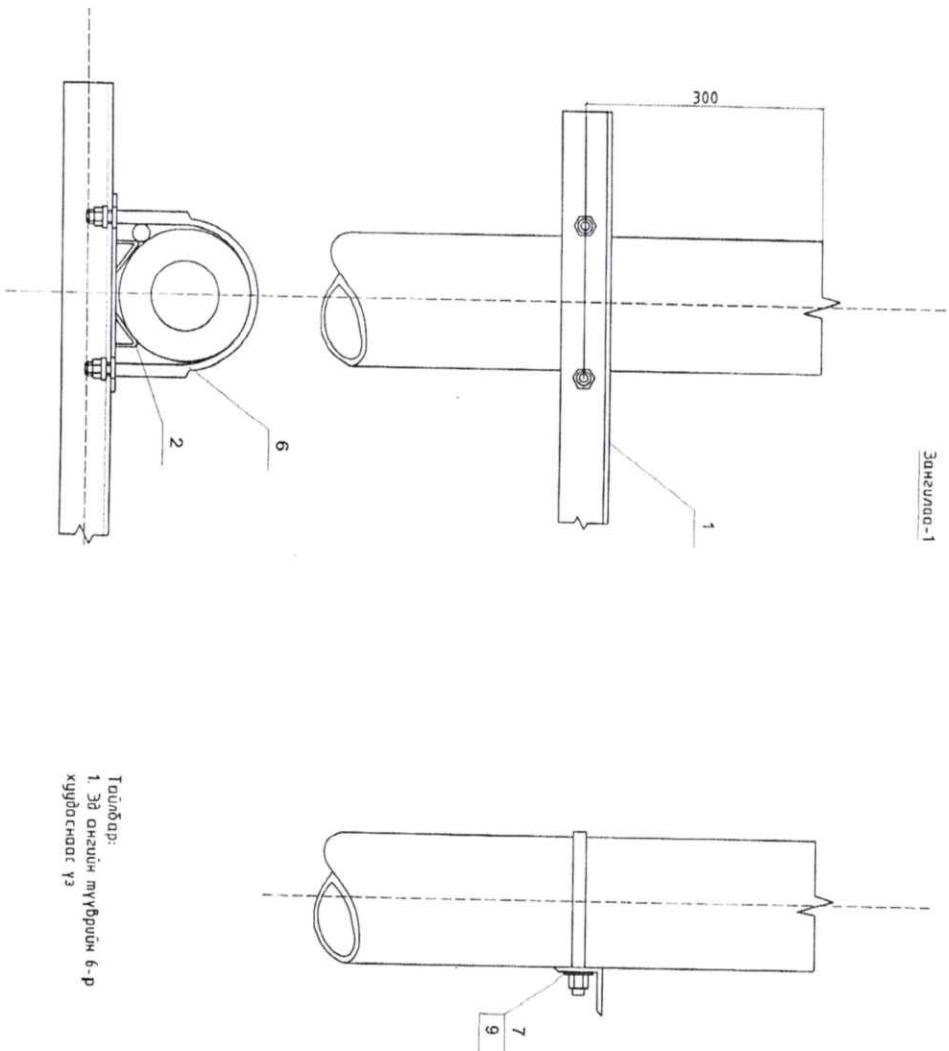
Зангилаа тус бүрийн  
мөчөлгөөний нэмэгдэлийн түлбэр

ЕГ шилр: BS2004.09-02S-1


ТГ шилр:

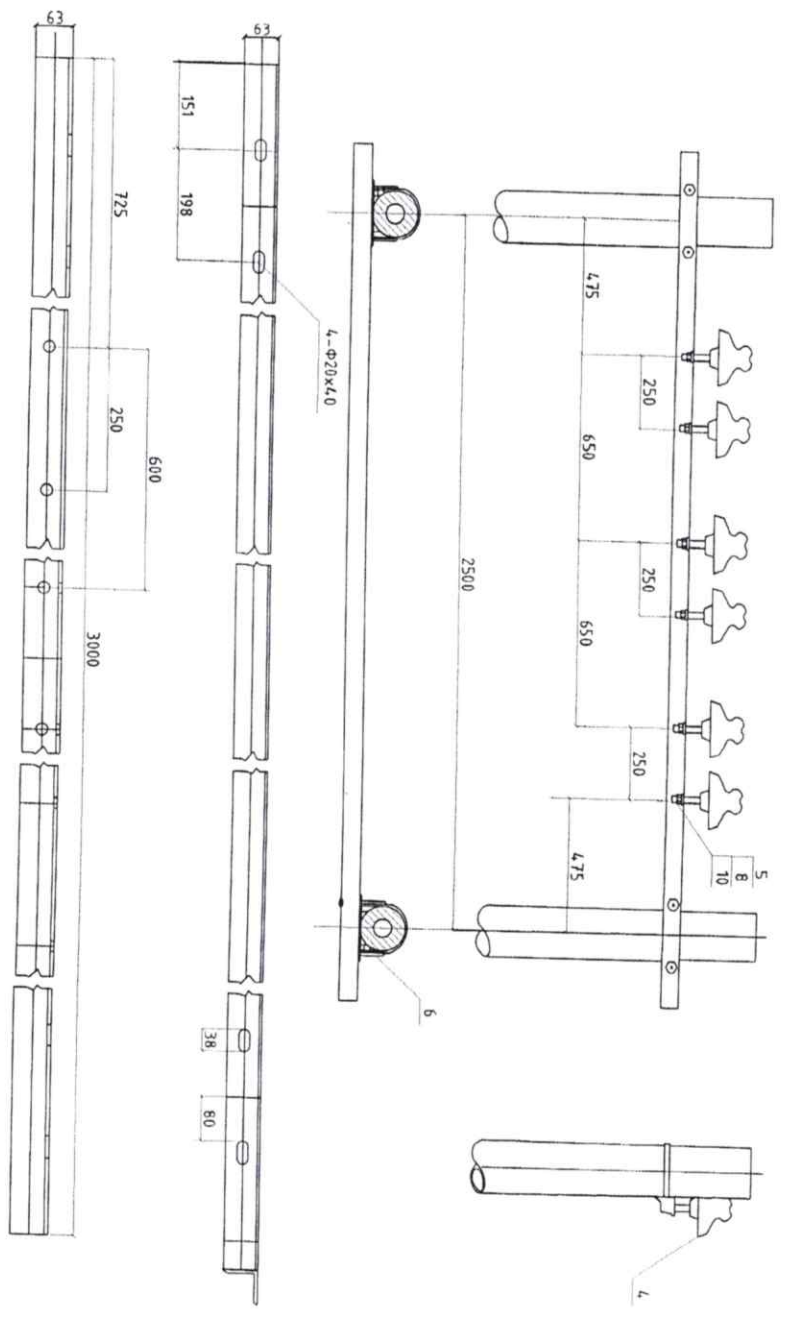
Мөчөлгөөний нэмэгдэл  
АЗ  
61  
2020


Зангилого-1



Тайлбар:  
1. Эдгээийн түүхийн 6-р  
хүрээснээс үзэ

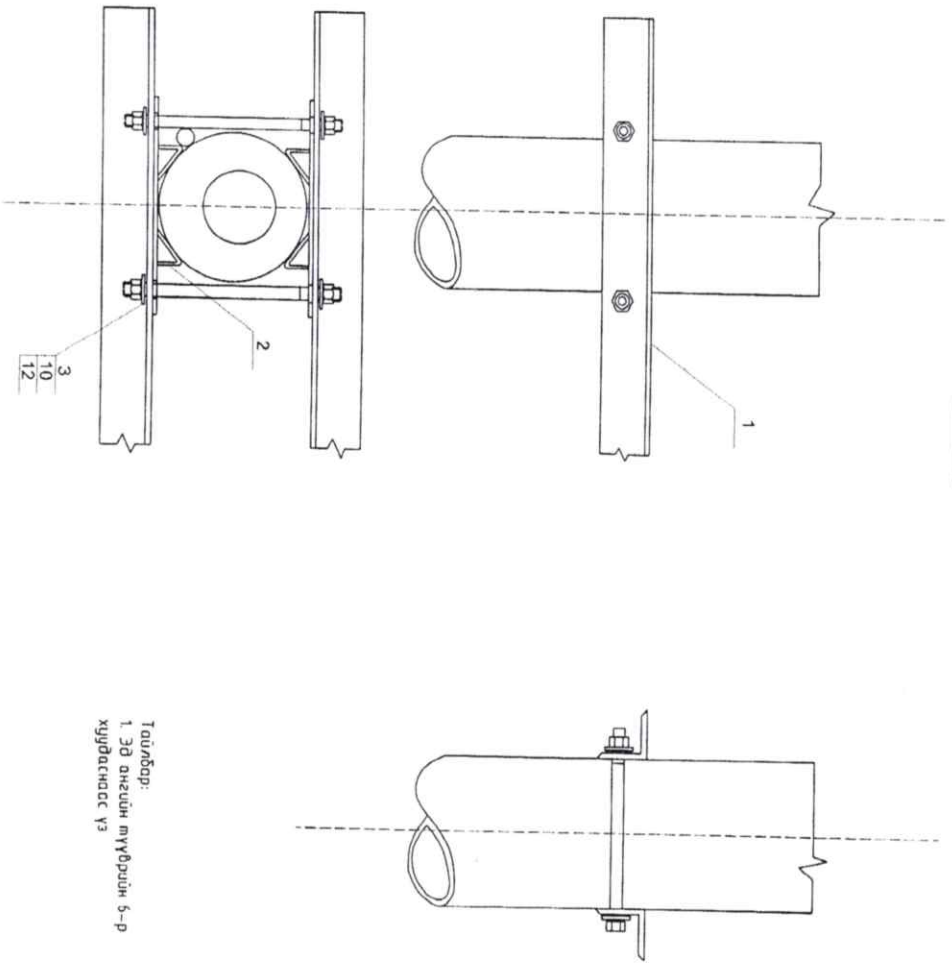
 БНУ-ийн төв Атомийн төв "Борсгал" ХХК	БАЯН-ОЛГИЙ АЙМАГ, НОГОДННУУР СУМ 10/0.4, КВ-ЫН 30 КВА ЧАДАЛТАЙ ДЭД СТАНЦ		Арван тусуурын хөндөгч Зончлоо-1		Нислэмд: NONE	
	Үйлдсэн Шалгарсан	Зарчсан Эргэж Тэвчлэгдсэн	Н. Эрхэмпер	ТГ шифр	АЗ 7 1	2020




 БЭГ ТЭ-8-хэвээ Амьсгал-Тээвэр "Борсголт" ХХК		БАНН-ВЛТИН АИНИГ, НОГООННУР СУМ ЮУ/0.4 КВ-ЫН 30 КВА ЧАДАЛТАН ДЭД СТАНЦ		<b>ГЦ</b>	
Удирдан	Э.Самбуур	Ажил гүйцэтгэлийн хөдөлгөөний зөвшөөрөл-1	Масштаб: NONE	Үе шал	Хувийд
Гүйцэтгэсэн	З.Биджид	Э.Самбуур	Бүт	А3	8
Гүйцэтгэсэн	П.Энхтүвшин	Э.Самбуур	ТТ шугур	А3	1
Шархсан	Н.Эрхэмтөр	Э.Самбуур			2020

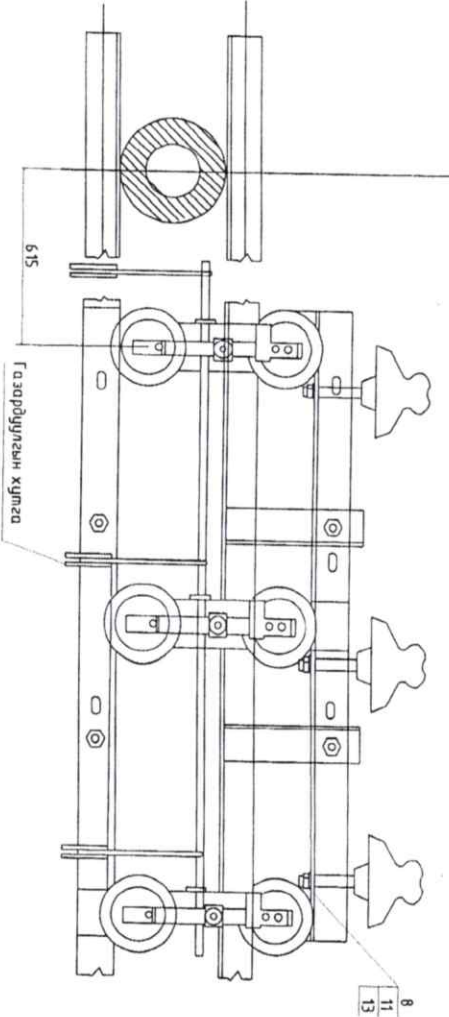
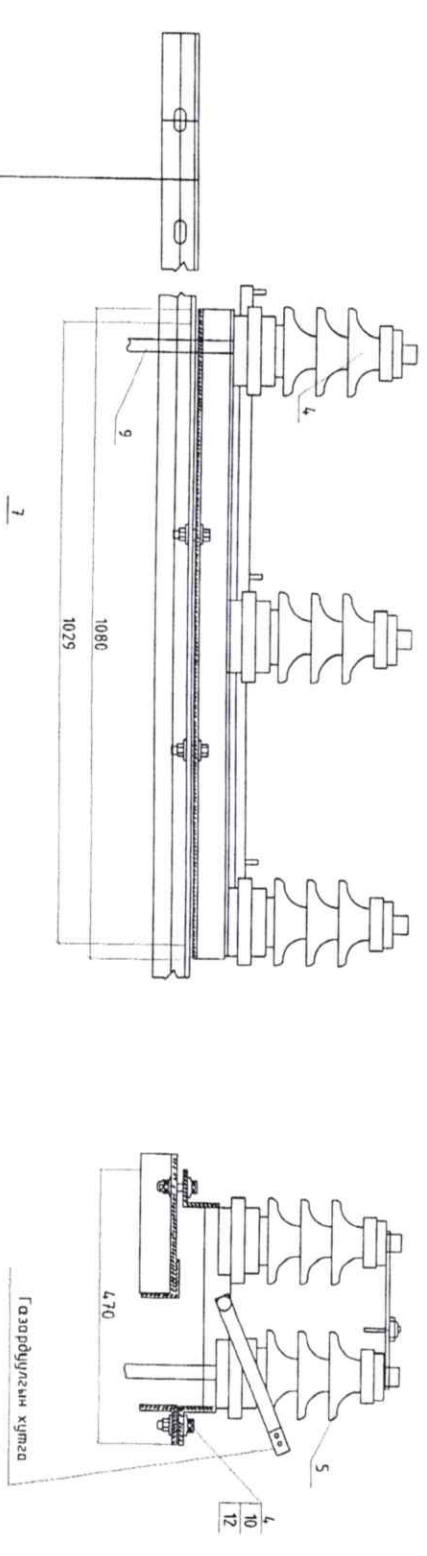



Зончиглоо-2



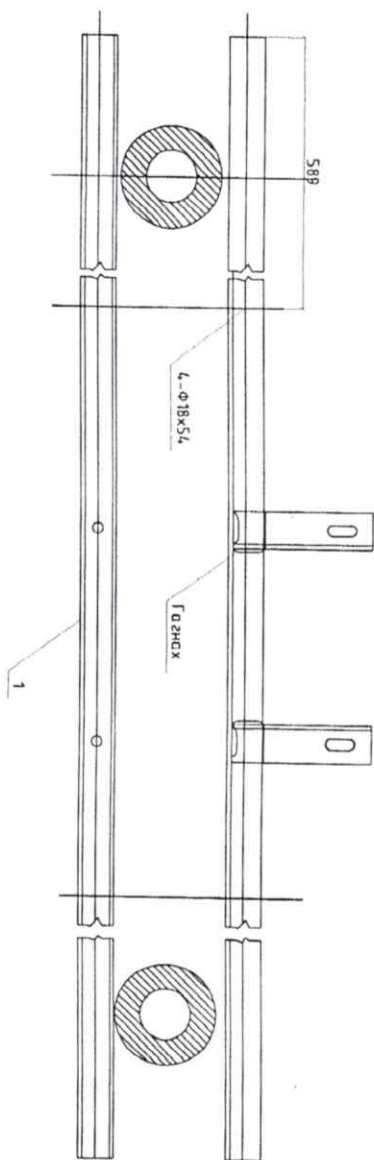
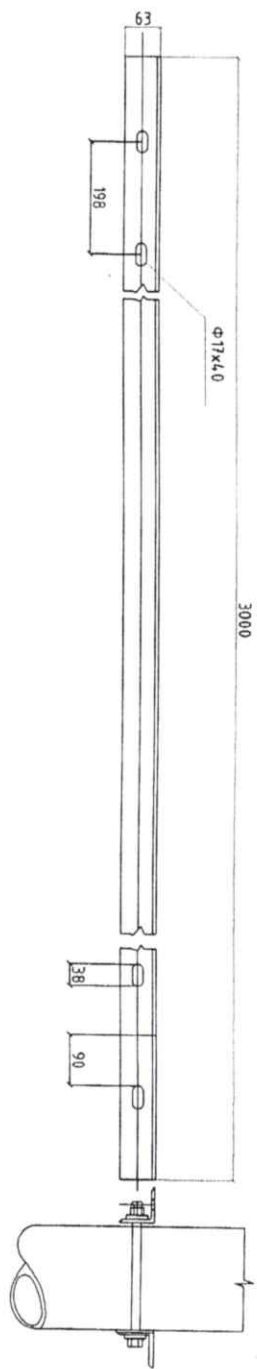
Тайлбар:  
1-Эд ангиуд мүүрсийн 5-р  
хүрээстэй үз


 БАРН-ӨЛГИЙ АМЛАГ, НОГООННУУР СУМ 10/0.4 КВ-ЫН 30 КВА ЧАДАЛТАЙ ДЭД СТАНЦ		10-р бүсний шилжүүлэгч станц-2		ГЦ	
ӨМӨЗО-ийн "БонусИнвест" ХХК	Үйлдвэр Засаг Гүйцэтгэгч Шалтгаан	Э.Балдар Э.Бүжигд П.Рынцэнэвэр Н.Эрхэмтөр	Т.Шарав Т.Түвшин Т.Түвшин	Үе шэл Хуудал Хүрээ 2020	Үе шэл Хуудал Хүрээ 2020



 БАҮН-БҮГДНИЙ АНГАГ, НӨГДӨННӨӨР СҮМ 10/0.4 КВ-ЫН 30 КВА ЧАЦАНТАЙ ДЭД СТАНЦ		ГЦ	
Зургаан	Э баримар	Шугамын сонгогчид	Масштаб: КОСМЕ
Гүйцэтгэгч	Э.Булдгад	судалгаагийн зөвшөөрөгч-2	Үе шал: Хүндэт
Гүйцэтгэгч	П.Энхтүвшин	ET шифр: BS200409-02S-1	АЗ
Шархсан	Н.Эрхэмтөр	ТГ шифр:	10
			2020

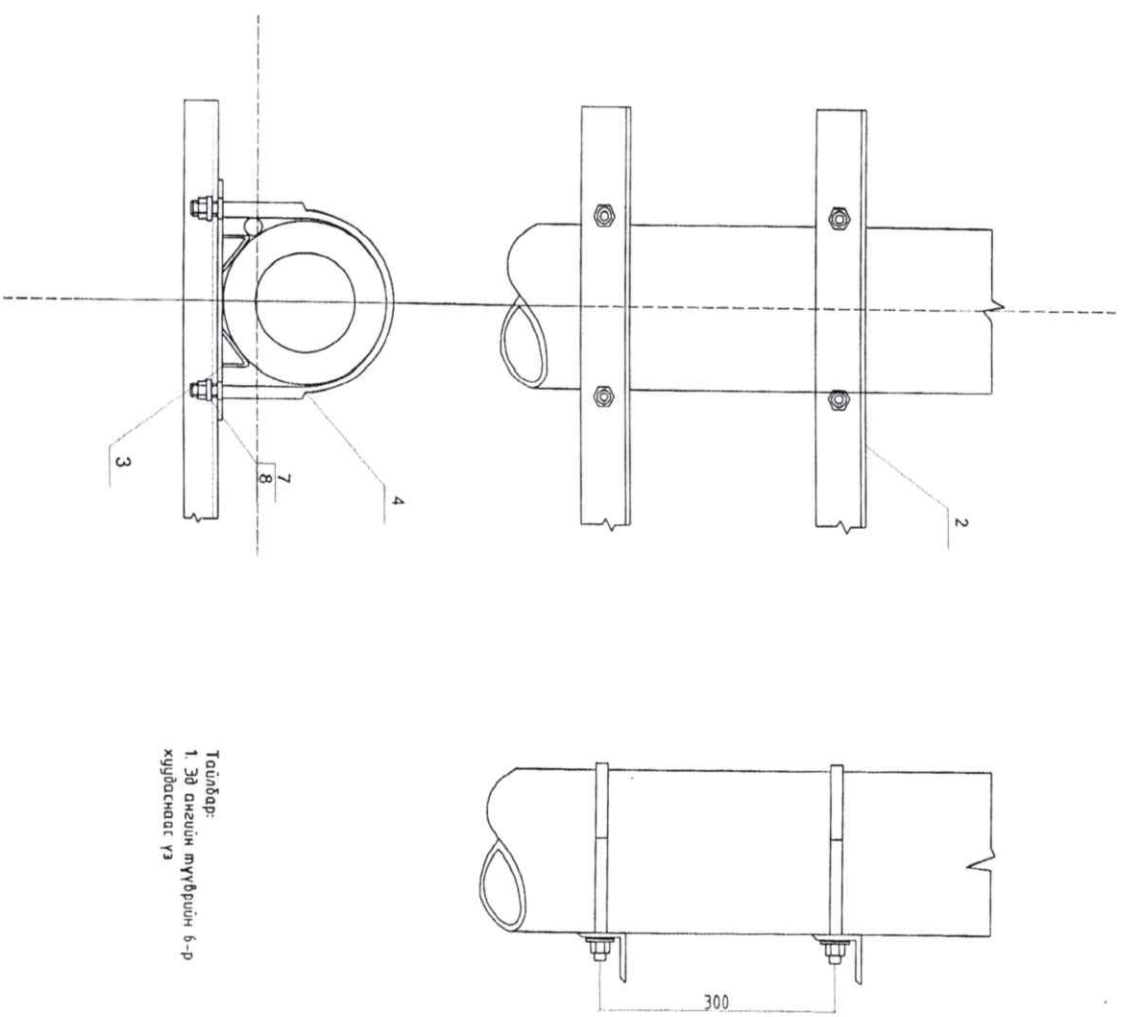
638 Б-г хөрөн  
 Амгасан, төлөгч  
 "БорсОлиаст"  
 ХХК




 БЭИ 13-р тусгай Агаарын-Тээвэр "Борсголт" ХХК		БАГН-ВЛТИИ АИНАГ НОТОНДУУР СЭМ 10/0.4 КВ-ЫН 30 КВА ЧАДАЛТАЙ ДЭД СТАНЦ		ГЦ	
Урьдсан	Замбар	Бүтэц сонгогчийн	Масштаб	НОК	Бүт
Гууламжсан	З.Биджад	судуу/судам зөвшөөр-2	1:1	Хүрээ	1
Гууламжсан / Рэнцэмболсон	Н.Эрхэмтөр	IT шугар: Б52004.09.025-1	А3	И	1
Шилдэгч	Н.Эрхэмтөр	IT шугар:	2020		

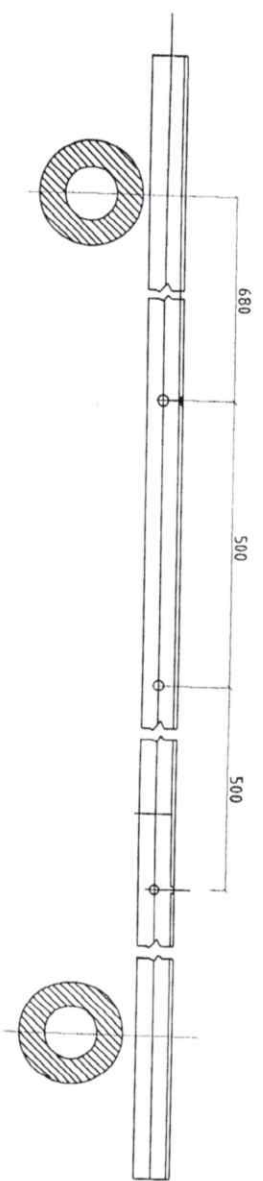
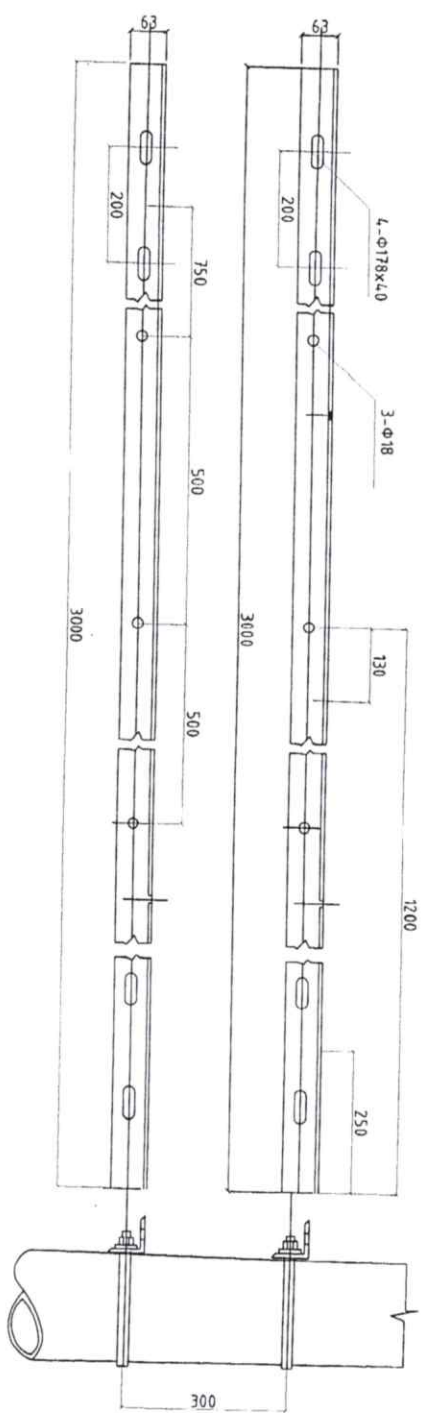



Зургилгаа-3

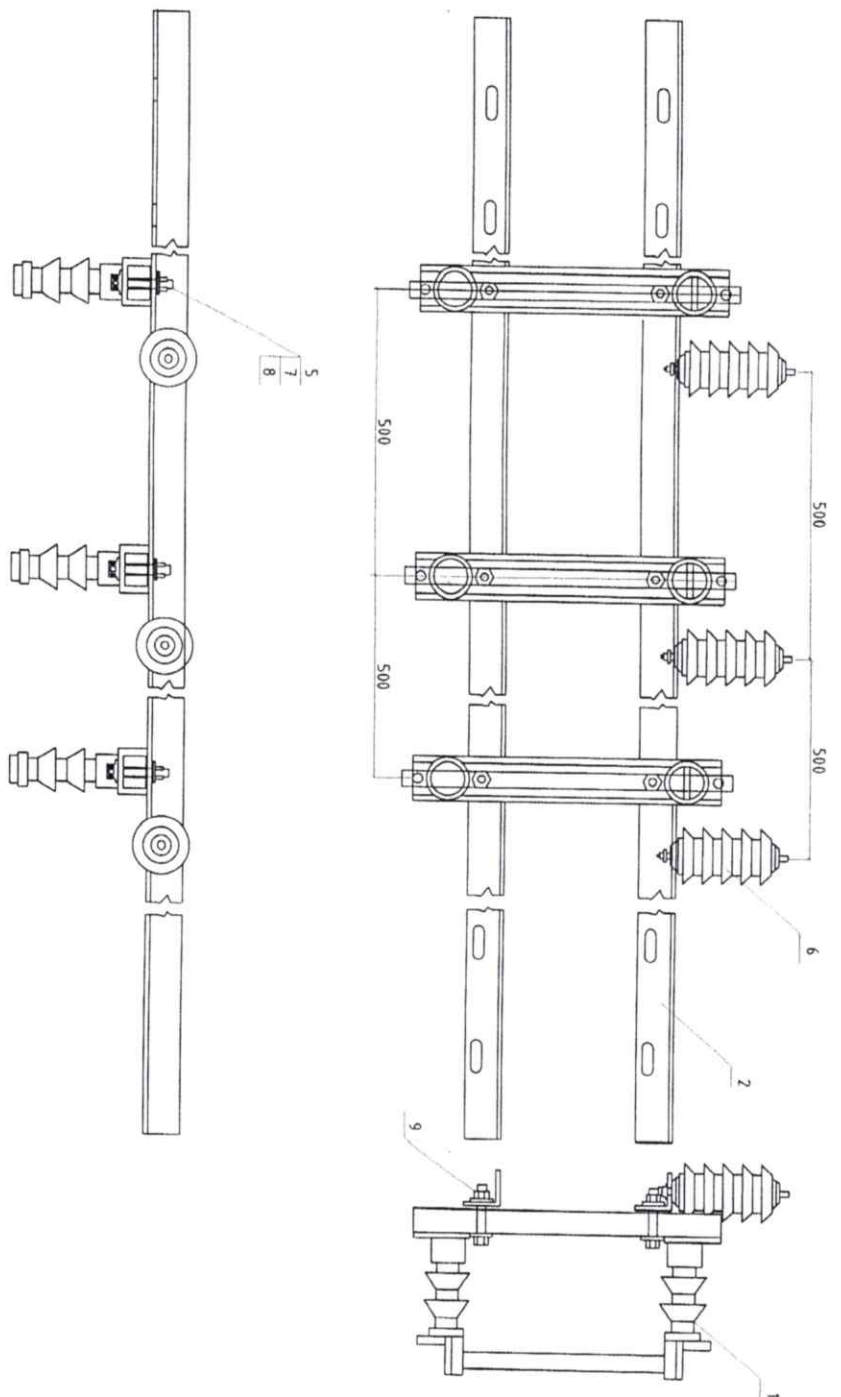



Тайлбар:  
1. Эд өнгүүн шүүврийн 6-р хувьдаснаас үзэ

 <p>СЭБ У-9 өрөөн Авчирхайн-Төсөөм "Борсолмост" ХХК</p>		<p>БАРН-ВИЛТИЙ АЙМАГ НОГООННУСАР СЭМ ТУ/0.4 КВ-ЫН 30 КВА ЧАДАЛТАЙ ДЭД СТАНЦ</p>		<p>ГЦ</p>	
Уйлуржсан	Элбамбаар	<p>70 кв-ийн дахь төсөвлөгөөг хүчин квасаторлоогчийн гуурилуулалт 20 жилийн-3</p>		Мэргэмийн КОМЭ	Тус
Гүйцэтгэсэн	Элбамбаар	ЕГ шугар	BSJ00.019-025-1	Үе шал/Хувьдас	нүдэн
Шилээсэн	Нэрэмтөр	ТГ шугар		А3	Н
					2020



 БШГ-БИГИЙ АЙМАГ, НОГООННУУР СЭН 10/0.4 КВ-ЫН 30 КВА ЧАДАЛТАЙ ДЭЭ СТАНЦ		10 кв-ын гол хөнгөлөгч-хүчлүүчдэл катодоррогчдын суурилуулалта зөвшөөрөгч-3		Мэсүмэл: НОНЕ Үе саян Хүндэт: бүт АЗ: 13 1	
		Үйлдвэрчдийн Гүйцэтгэлийн ТУУС-ын ТЭГЭГ	З.Солбогдор Э.Б.Улзжид Н.Пунцэнговдсон	10 кв-ын гол хөнгөлөгч-хүчлүүчдэл катодоррогчдын суурилуулалта зөвшөөрөгч-3	Мэсүмэл: НОНЕ Үе саян Хүндэт: бүт АЗ: 13 1
БШГ-БИГИЙ АЙМАГ Аяншин-Төвөө "БСК-Голмөөс" ХХК		Үйлдвэрчдийн Гүйцэтгэлийн ТУУС-ын ТЭГЭГ	З.Солбогдор Э.Б.Улзжид Н.Пунцэнговдсон	10 кв-ын гол хөнгөлөгч-хүчлүүчдэл катодоррогчдын суурилуулалта зөвшөөрөгч-3	Мэсүмэл: НОНЕ Үе саян Хүндэт: бүт АЗ: 13 1

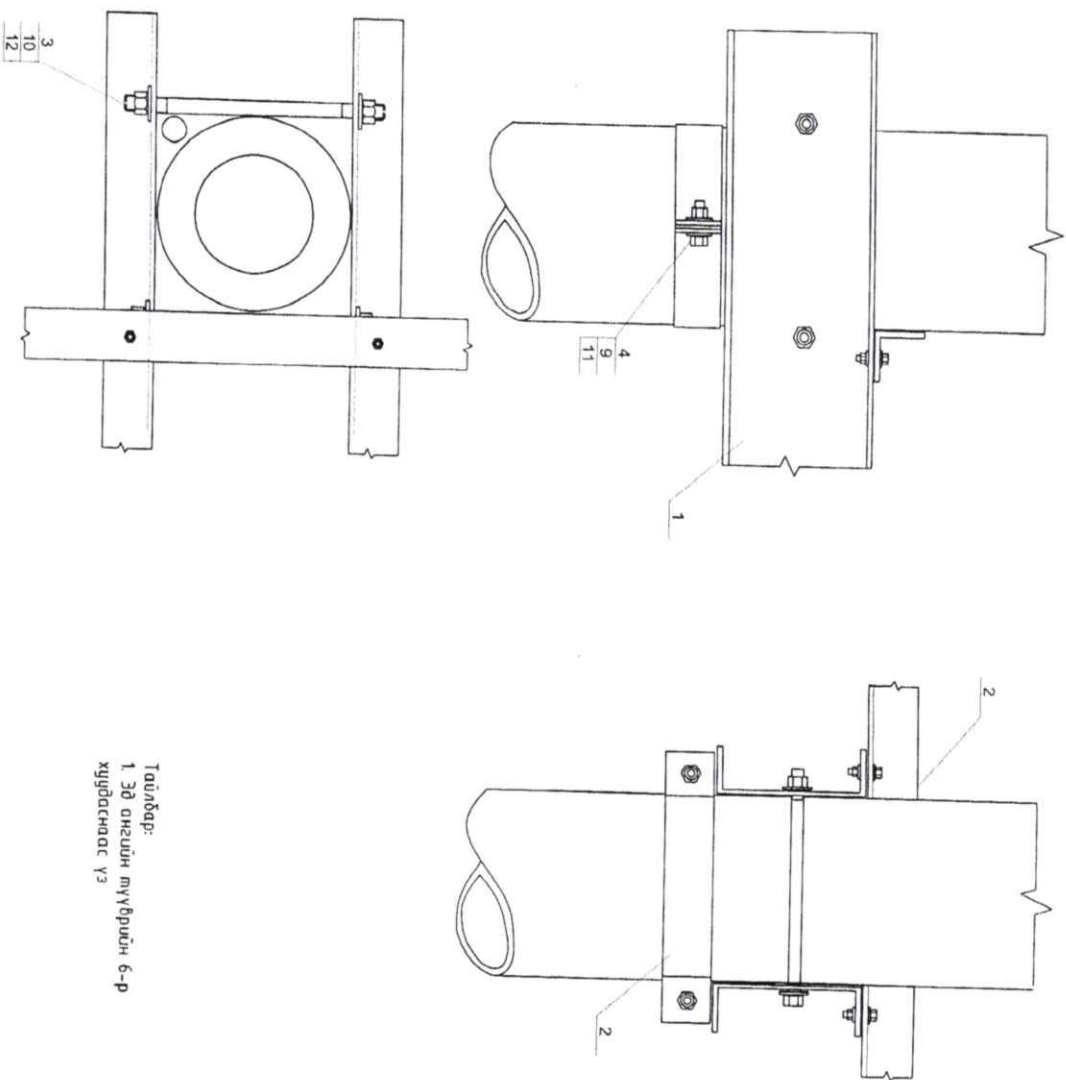


 "Борса Говьт" ХХК	БАЙН-ӨЛГИЙ АЙМАГ, НОГООННУР СУМ 10/0.4 КВ-ЫН ЭО КВА ЧАВАЛТАЙ ДЭД СТАНЦ	Тусламж: NONE Бүт хувь: 1 2020
	10 кв-ын гол хачивалгас, хэлхээндэл хэвсгэрлэгчид сүргэлчүүдийн зөвлөс-3	Урьдчилсан Гүйцэтгэсэн ТУУ
ЭХ 10-р хороо Амарзайр-Төвийн	Урьдчилсан Гүйцэтгэсэн ХХК	Ш.Орхон Н.Эрхэмнар


ТУ

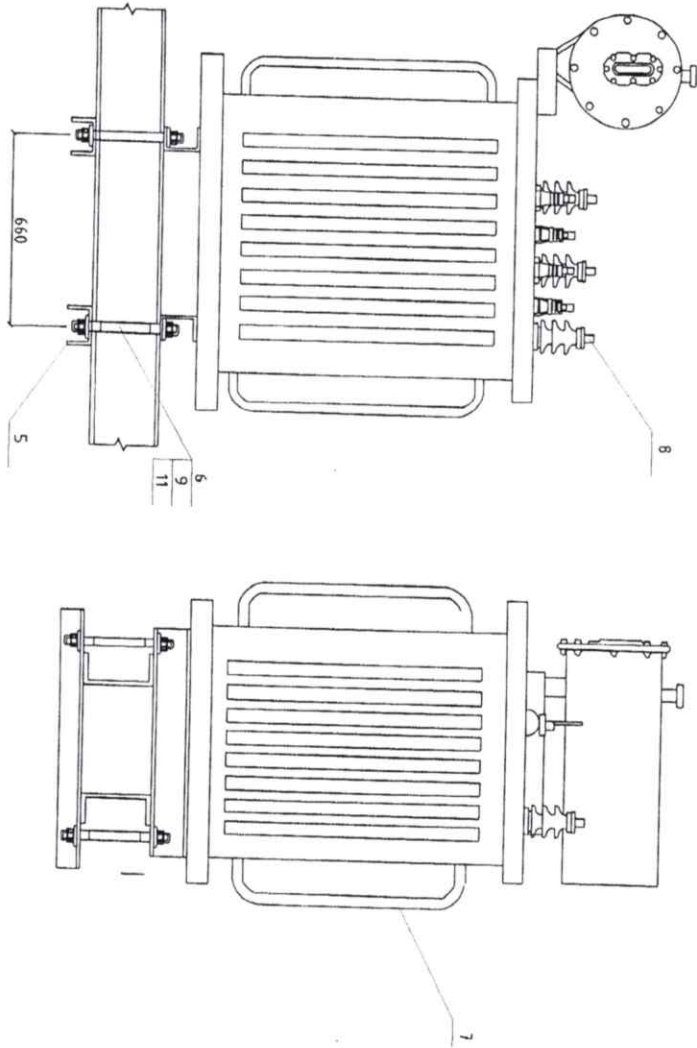


Зондлоог-4




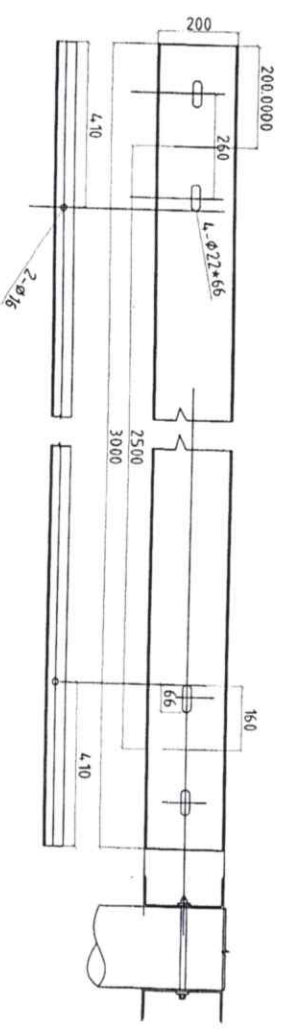
Тайлбар:  
1 Эд онгийн түүврийн 6-р  
хүдснээс үзэ


 ӨМӨЗО-ийн Амьсгал, Орлог, "Богд олголт" ХХК	БАЯН-ӨЛГИЙ АЙМАГ, НОГООННУУР СУМ 10/0.4 КВ-ЫН ЭД КВА ЧАДАЛТАЙ АЭД СТАНЦ		ГЦ	
	Үйлдвэр Үйлдвэрч Шаарсан	Э.Болдсүр З.Бүржид Н.Эрхэнсар	Хүний ресурсаар зохиогч-д ТГ шүдр	Мэсүлд НОМЭ Үе ажил АЗ 2020



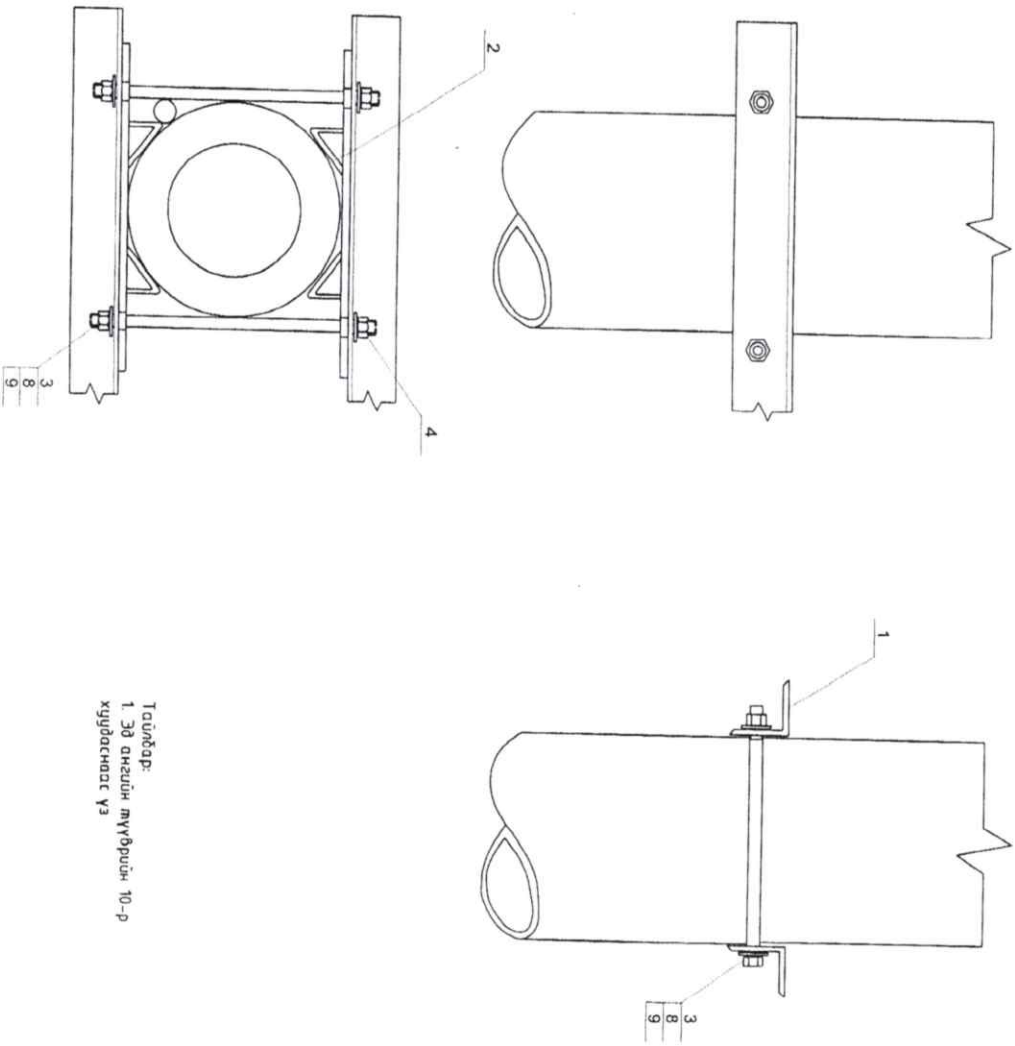
Д/а	Хөндөвч	Хүн, кг	Тайлбар
1	200x16x5,2x3000	Нэг бүрхүүн 8,59	55,2 ГОСТ-8240-97

		<b>БАНН-ВЛТИЙ АЙМАГ, НОГООННУР СУМ ТӨВ/О/4, КВ-ЫН ЭО-ВА</b> <b>ЧАДАЛТАЙ ДЭД СТАНЦ</b>		<b>ГЦ</b>	
ЭЗЭЛ	ЭЗЭЛ	Хүмүүн ариунхагчид зориулсан	Хүмүүн ариунхагчид зориулсан	Хүмүүн ариунхагчид зориулсан	Хүмүүн ариунхагчид зориулсан
Гүйцэтгэсэн	Эзэглэсэн	Гүйцэтгэсэн	Эзэглэсэн	Гүйцэтгэсэн	Эзэглэсэн
Шарасан	Н.Эрхэмтөр	ТГ шифр:	BSZ00409-02S-1	АЗ	№ 1
ХХК	ХХК	ТГ шифр:		2020	




 БАҮН-ӨЛГИЙ АМГАГ, НӨГДӨННӨӨР СҮН 10/0 4 КВ-ЫН 30 КВА ЧАДАЛТАЙ ДЭД СТАНЦ		ГЦ	
Зарласан	Э.Бандар	Хувий бичигдэвчээр гургууль	Масштаб: NONE
Гүйцэтгэсэн	Э.Буржид	Төсвийн д.	Үе шал: Хүндэт
Шалгарсан	Н.Эрхэнмаг	ЕГ шифр: BS700409-02S-1	А3
		ТТ шифр:	1
			2020

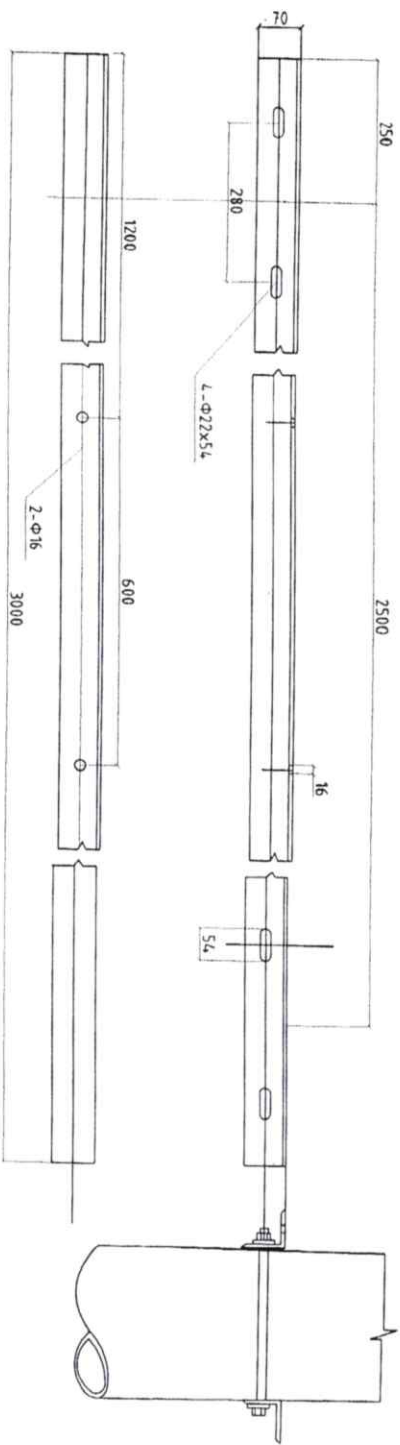
Энгийн-5




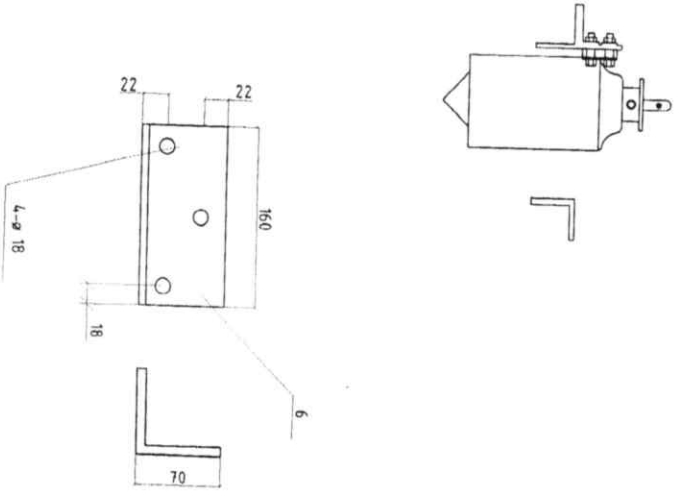
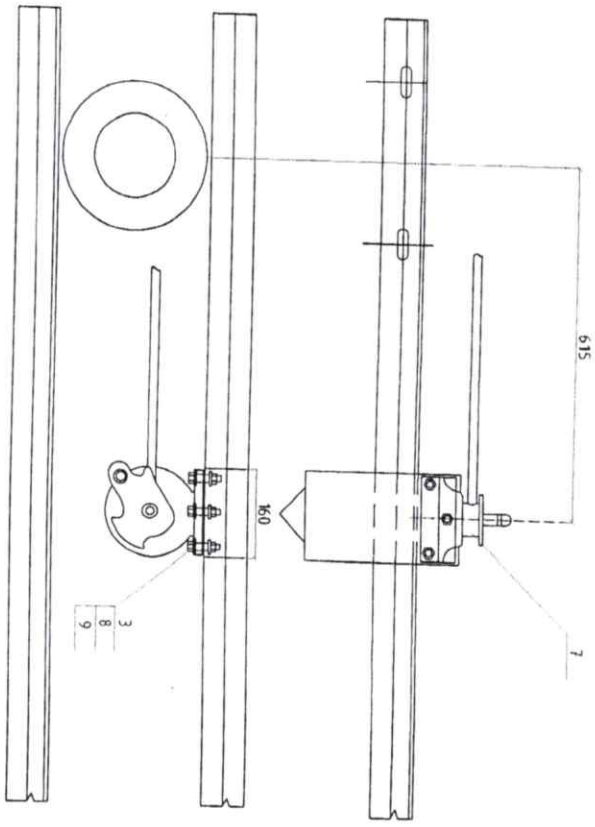
Тайлбар  
1. Эв ангиун мууруун 10-р  
хурьаснас үз


 БАҮН-ӨЛГИЙ АЙМАГ, НОГООННУУР СУМ 10/0.4, К.В-ЫН ЭВ КВА ЧАДАЛТАЙ ДЭЛ СТАНЦ		ГЦ	
		Мөсөмб: NONE	Эх үүсвэр: 2020
Зарласан	Эзэмшсэн	Нэн гурвалын хяаруулах сондрын	Үе шэл/Хурьцаг/
Гүндлэлсэн	Эзэмшсэн	сэрвэл/үндэлж авчирсан/5	АЗ
Гүндлэлсэн	Гүнзгийлүүлсэн	ET шифр: BS200(09-02S-1	№
Шилдсэн	Нэмэлтээр	IT шифр:	2020

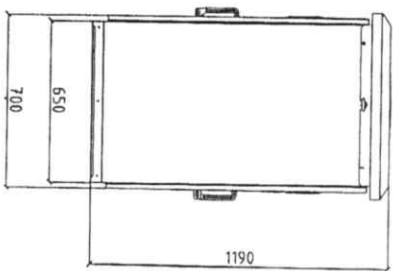
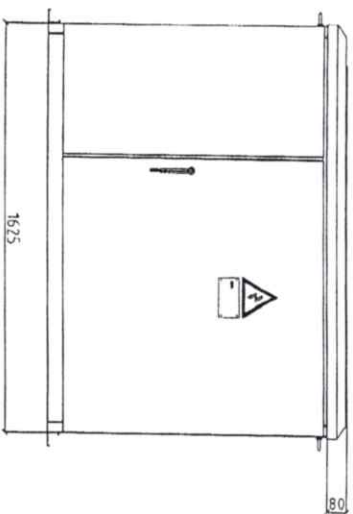
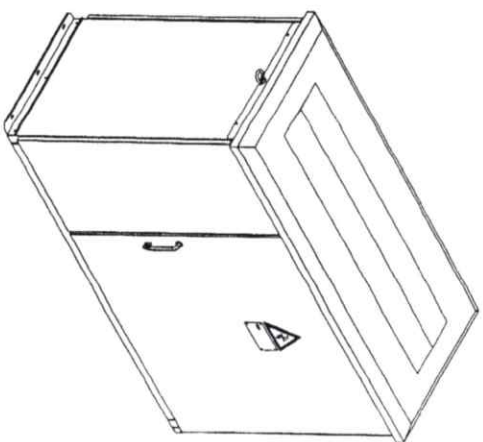




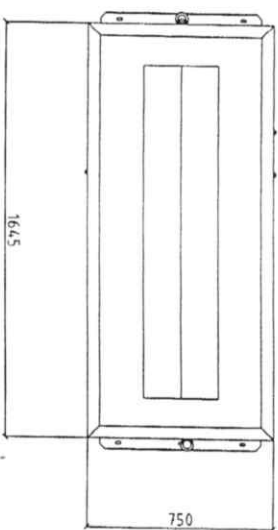
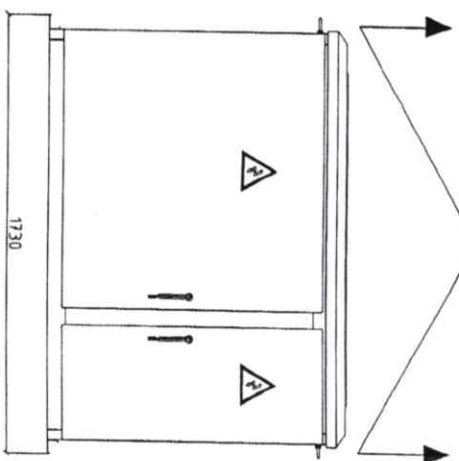
 БНБ 13-р хороо Ажлаачид: Ивон "Боржгомтөгс" ХХК		БҮҮН-ВЯЛИЙ АНГАГ, НОГООННУЭР СУМ 10/0.4 КВ-ЫН ЭН КВА ЧАДАЛТАЙ ДЭЛ СТАНЦ		ГЦ
		Зурчсан Г.Уулмаажам	З.Самбуур Э.Бүлжид	
Улаанбаатар Н.Эрхэмтөр		ТТ шугр	2020	




 БЭЭ Өр явца Агаарын тусламч "Бақыммет" ХХК		БАҮН-БИЛГИЙ АЙМАГ, НОГОУНГУУР СУМ НО/О.Д. КВ-ЫН 30 КВА ЧАДАЛТИЙ ДЭЛ СТАНЦ		Мэсүмэд НОНЕ Үе шэл/Хугацаа: бүт А.З 20 2020	
Өгөгдсөн Г.Уулмазхан Дорнодсон	Эзэмдэгч Э.Будай Н.Эрхэмээр	Ринд-1 хурдтай хөвдөгний сургуулиартай хангамж-5 ET шугур BS2004.09-025-1 ТГ шугур:	ТГ шугур:	2020	ГЦ

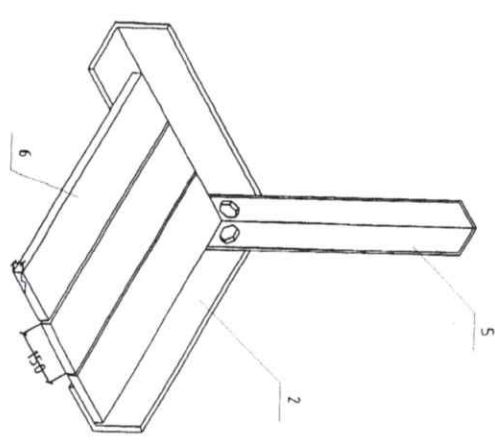
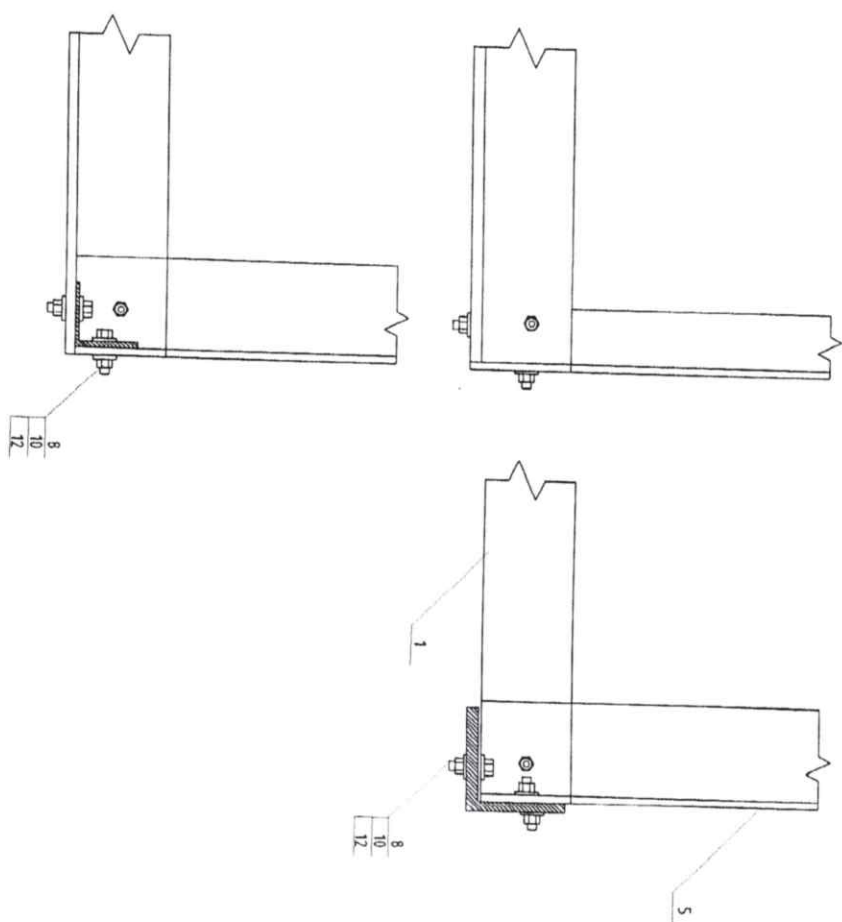


ХАҮРЦАГ ӨРГӨХ ХЭСЭЭ




 БЭГ-ийн төрөл Ашиг-хэрэгчид "Боргалмац" ХХК		БАЯН-ӨЛГИЙ АЙМАГ, НОГООННУСАР СУН 10/0.4 КВ-ЫН 30 КВА ЧАДАЛТАЙ ДЭЛ СТАНЦ		ГЦ Муссаб НОМЭ Тус хэргийн гүйцэтгэл АЗ 21 1
		Үйлдвэрч Г.Цэцэгэлэн Шилдэг	Замнагч Э.Булгай Шилдэг	

Зургийг 9-6

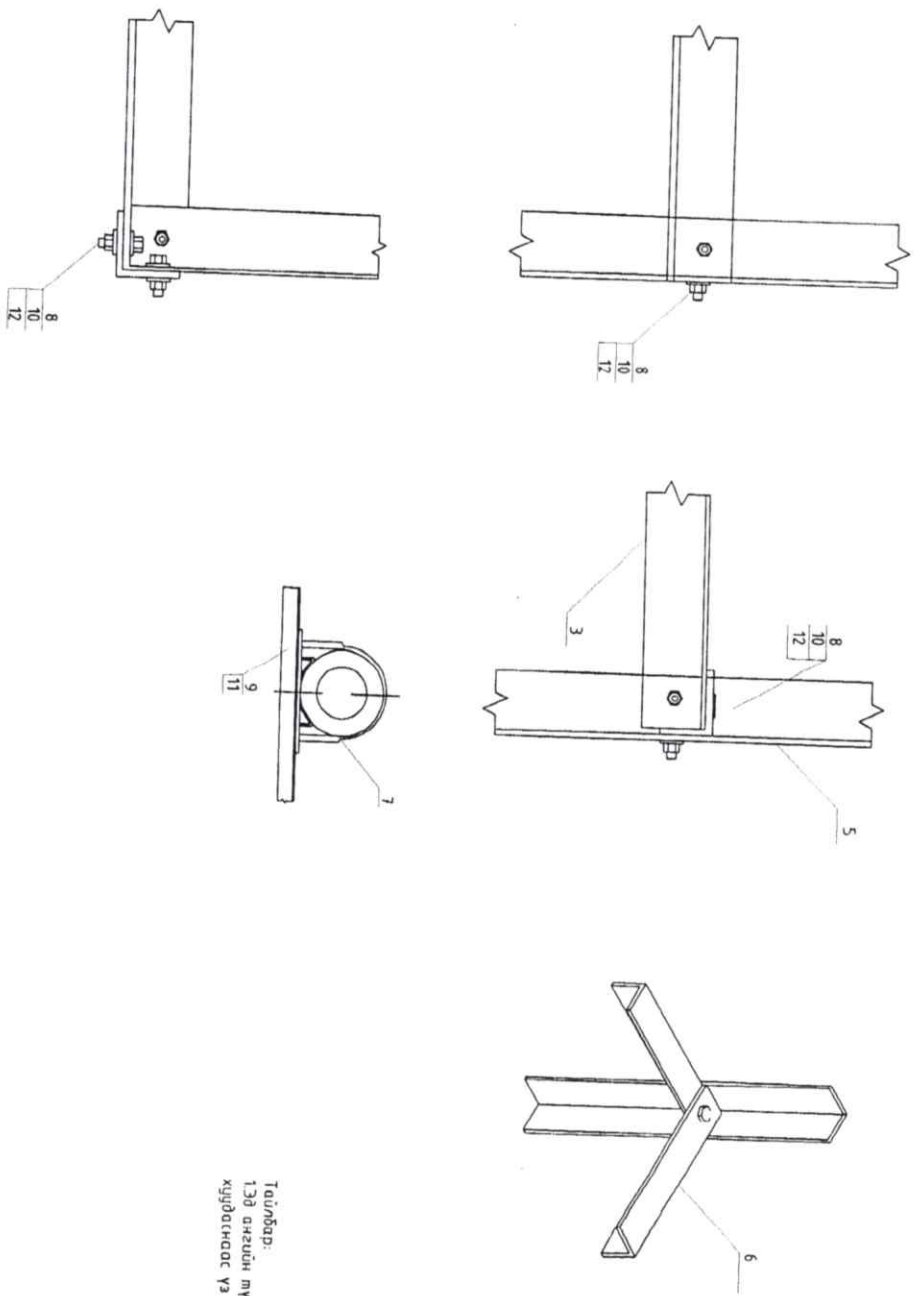


Толбоор  
130 ангийн нүүрсний  
хугаралтас үз


 БАЯН-ӨЛГИЙ АМНАГ, НОГООНЧУР СУЯ 10/0.4 КВ-ШН 30 КВА ЧАДАЛТАЙ ДЭД СТАНЦ		ГЦ	
Удирдсан	ЭЗэмбээр	Засвар үйлчилгээний мөрдөлгөөний хариуцагч	Мөхшөө: NONE
Гүйцэтгэсэн	ЗБидэв	Бүтээгдэхүүний зохиолч: 8.7	Үе шэл: Күрдэс
Шалгалсан	Н.Эрхэмнэр	ЕГ шугур: 85200409-025-1	А3 22
		ТТ шугур:	2020
"Баясгальт" ХХК			

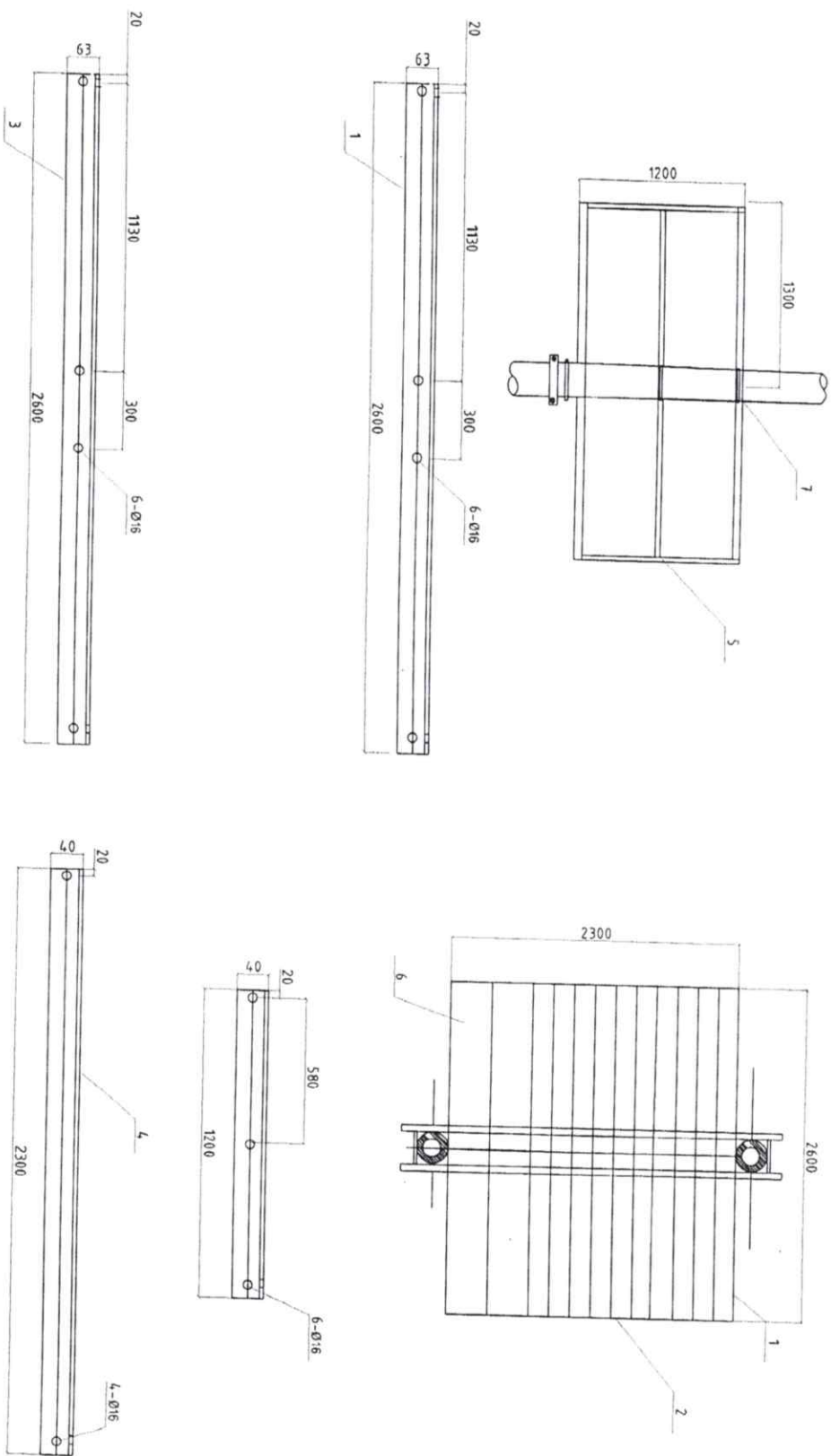


Зөвшилөг-7




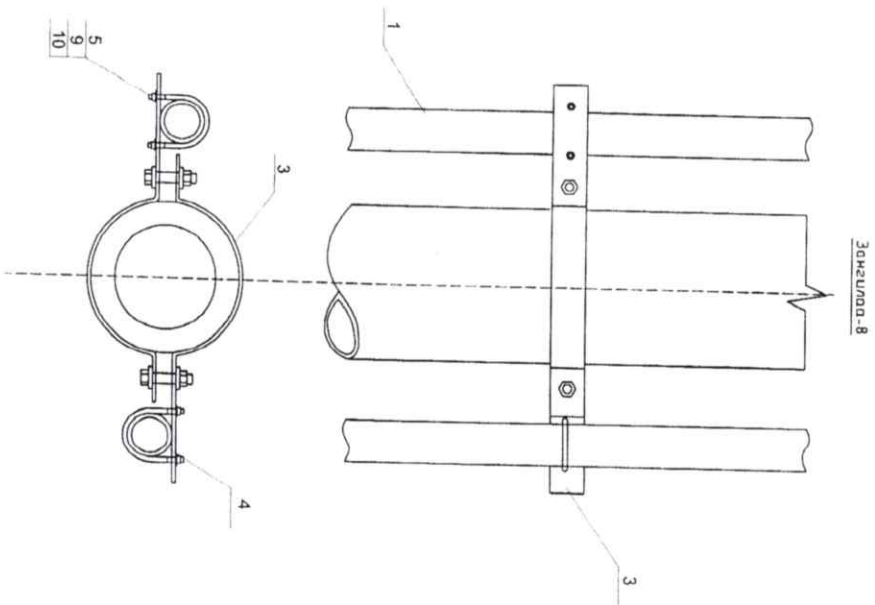
Тайлбар:  
139 ангидыг мүүргүйг 9-р  
хүлээгчээс үз

		<b>БАЯН-ӨЛГИЙ АЙМАГ, НОГООННУР СУН №0/0.4, КВ-ЫН 30 КВА ЧАЛАЛТАЙ ДЭД СТАНЦ</b>		<b>ГЦ</b>	
ӨЗЭ 13-р хороо Давсман-Төвөө "Баясгалант" ХХК	Удирдан Гүйцэтгэсэн Шаарсан	Эргэлдэж Зуржээд Н.Эрхэнпер	Зөвхөн үйлчилгээний мөхийн хөшөөтэй болуураар зөвшөөрөгч ӨГ шифр: BS200(09-02S-1 ТГ шифр:	Мэргэжлийн үе шал АЗ	2020

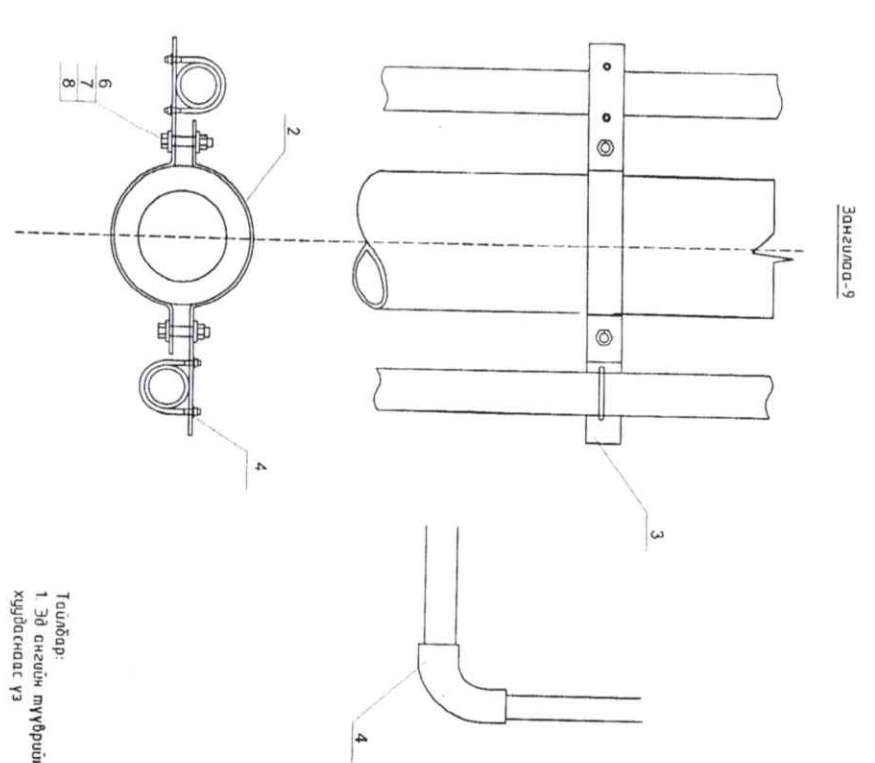


Тойлбар:  
130 өнгийн түвгүлд 9-р  
хүрдэгснэгт үз

		<b>БАН-БИГИЙ АЙНАГ, НОГООННУР СУН 10/0.4, КВ-ЫН 30 КВА</b> <b>ЧАДАЛТАЙ ДЭЛ СТАНЦ</b>		<b>ГЦ</b>	
БУДГАА Үйлдвэрлэл	ЗӨЛӨӨСӨР Э.Бүлбэй	ЗОХИОН ГҮЙЦЭГЭЭНИЙ МЕДИУМ, КАМЕРЫН БУСГУУЛИМ ТЭГШЭЭГЭЭНИЙ ТУХАЙ	МОНГОЛЫН ХУУЛЬ	АЗ	24
"Бокс/мекс" ХХК	Үйлдвэрлэл Н.Эрэншар	ӨГ шүүр: 85200409-025-1	ИТ шүүр:	2020	1

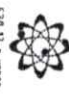


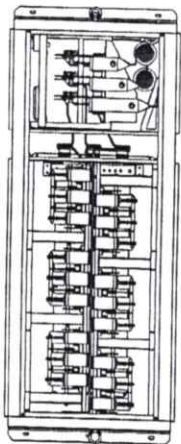
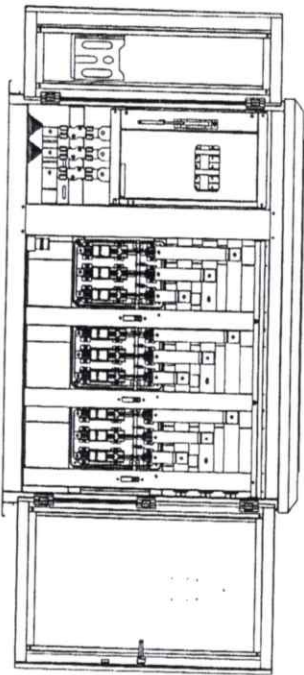
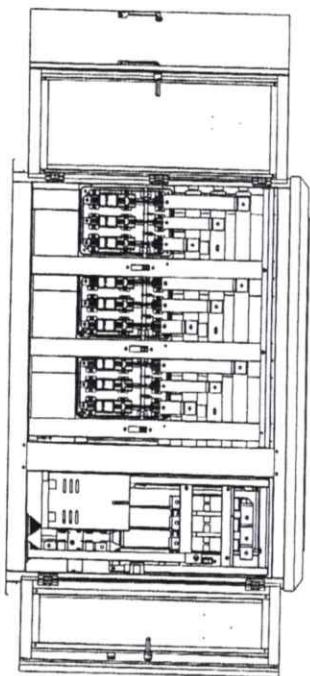
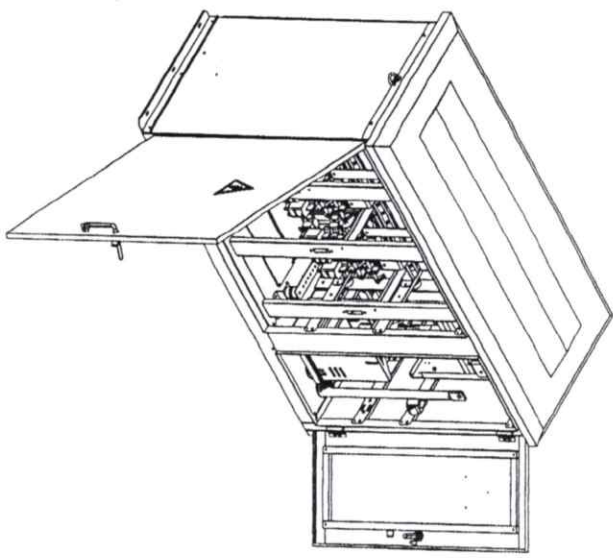
Зонгилоо-8




Зонгилоо-9

Тайлбар:  
1-Энгийн мүүврийн 9-р  
хүдрийг хэсэг үз

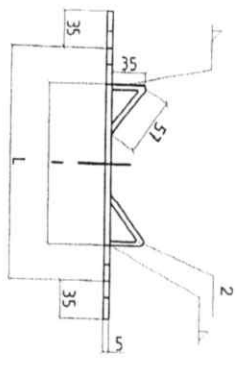
 БҮГДЭЛЭЙ АЙМАГ, НӨГӨДӨННӨӨР СУН 10/0.4 КВ-ЫН 30 КВА ЧАДАЛТАЙ ДЭД СТАНЦ		ГЦ	
		Мөхсөмбөр НОНКЕ	2020
Зардал	Эзэмлэгч	0.4 кв-ын кабель сүлжээ	Үе шал
Гүйцэтгэгч	Эзлэгч	Көмөглөгч зочилоо-8/9	Күндэтгэгч
Гүйцэтгэгчийн нэр	Гүйцэтгэгчийн нэр	ЕГ шифр: 85200409-025-1	Хяналт
Шалгалсан	Нэр	ТГ шифр:	2020



Д/д	Нэр	Хэмжээ	Нэгж	(-)	Жин, кг
				Тоо	Бүрд
1	Оруулга кабель	АВВГ 3*70-1*50	м	10	
2	Бранхий рубльник	50А	ш	2	
3	Гүдгийн трансформатор	50/5	ш	3	
4	Дотор нэмэгдэж хураагч	40*4	м	18	
5	Толгуурны холбогч	КВВГ-10*25	м	1	
6	Гал хамгаалагч	ГН, 50А	ком	1	
7	Гаргалын олоншил	ВАВВ-32,50А	ш	1	
8	Гаргалын олоншил	ВАГТ-100,32А	ш	2	
9	О-ын шун	ЭОХХ14,00	ш	1	
10	Тасгагч	ТА-10-195	ш	8	
11	Болт	M12	ш	55	
12	Гайца	M12	ш	55	
13	Шууда	12	ш	55	
14	Хэм хуучил хязгарлагч	ОЛЦГ-ХХЛЦ	ш	3	

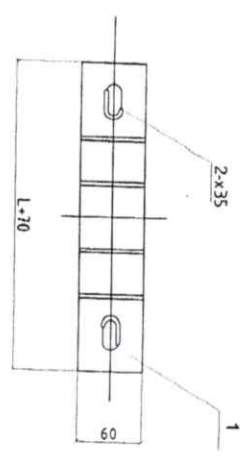
 БАШН-ӨЛГИЙ АНГАГ, НӨГСӨННЭЭР СУМ 10/0.4 КВ-ЫН 30 КВА ЧАДАЛТАЙ ДЭД СТАНЦ		ЦУ	
ӨЗГӨРЧИН Гүндэлээн Шинэстэн	ЭБЭЛЭЭР Эвдүкж Н.Эрхэмтөр	0.4 КВ-ЫН ХУРААРУУЛАХ САНБАРЫН ХАЙГУУЛИЛ ET шифр: BS200409-075-1 IT шифр:	Нэгж: NONE Үе ший: Күндэлээн АЗ 26 2020





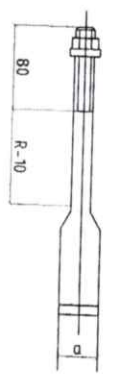
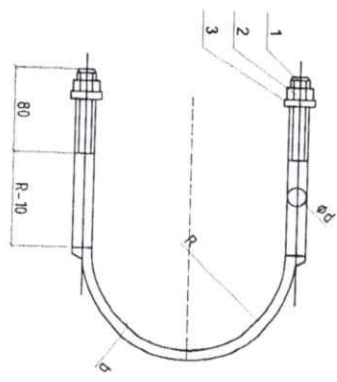
Лобных хүснэгт

Төрөл	Төрөл	Төрөл	Төрөл
I	L	Түгжүүр дээрх байрнал	Φ150 Φ170 Φ190
II	133	200	1.5 м
III	139	210	1.5-3 м
IV	145	220	1.5 м
	151	240	1.5-3 м



Байрнал	Нэр	Хэмжээ	Ханжуу	Тоо
1	Таман	-60x5x(L*70)	ш	1
2	Мөнөр	-60x5x95	ш	2

 БНУ-ийн хэргийн Ажирхайн-Төрийн "Борсгалмаг" ХХК	БАЯН-ӨЛГИЙ АЙМАГ, НОГООННУСАР СУМ 10/0/4 КВ-ЫН 30 КВА ЧАДАЛТАЙ ДЭД СТАНЦ				ГЦ
	Үйлдвэр Үйлдвэрлэл Шалгарсан	Э.Болдсүр Э.Болдсүр Н.Эрхэмтөр	М.Холбооч ET шифр: 85200409-075-1 IT шифр:	Нэгж АЗ 27 2020	



Лавлах үнэмлэм

Бүлэг мөнгөн хэмжээ	Фd	a	b	Болм	Гайца	R	L	Тусуур дээрх болром	
								Ф50	Ф170
I 1						80	550	15 м	Ф190
I 2	Л50					90	605	15-3 м	15 м
I 3	Л63	33	6	М16	16	100	660	3-4.5 м	15-3 м
I 4						110	710	-	3-4.5 м
I 5						120	760	-	3-4.5 м
II 1						80	550	15 м	-
II 2						90	605	15-3 м	15 м
II 3	Л75	36	7	М18	18	100	660	3-4.5 м	15-3 м
II 4						110	710	-	3-4.5 м
II 5						120	760	-	3-4.5 м
III 1						80	550	15 м	-
III 2						90	605	15-3 м	15 м
III 3						100	660	3-4.5 м	15-3 м
III 4	Л90	39	8	М20	20	110	710	-	3-4.5 м
III 5						120	760	-	3-4.5 м

Д/д	Нэр	Хэмжээ	Хяналт		Тоо
			НЭГЖ	Ш	
1		Фd x L	ш	1	GB39-76
2			ш	2	GB95-76
3			ш	2	GB95-76

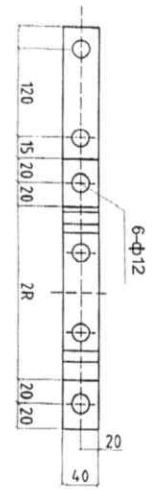
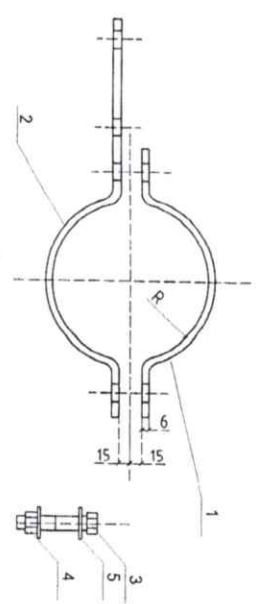
**БАЯН-ӨЛГИЙ АЙМАГ НОГ ОДОННУР СУМ 10/0/4 КВ-ЫН ЭО КВА**

**ЧАДАЛТАЙ ДЭД СТАНЦ**

**ГЦ**

Удиртгач	Э.Бамбаяр	У бүсгүйр	Нашагч: КОКЕ
Гүйцэтгэгч	Э.Бүржид		Үе шэл: Хуягач
Гүйцэтгэгч	Г.Рэнцэнболор		Бүт: Хуягач
Шалдасч	Н.Эрхэмдөр	ТГ шугур:	А3
			28
			2020

ХХК



Сонгох хүчингэм

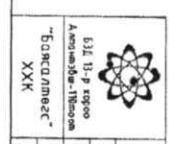
I	II	R	L	Тунгуур дээрх болгоол		
				Ф150	Ф170	Ф190
-	II1	90	340	15м-3.0м	-	-
-	II2	100	370	3.0-4.5 м	1.5-3.0 м	-
I 1	II3	110	400	4.6-6.0м	3.0-4.5 м	1.5 м-3.0 м
I 2	II4	120	435	6.0-7.5 м	4.6-6.0 м	3.0-4.5 м
I 3	II5	130	465	-	6.0-7.5 м	4.6-6.0 м
I 4	II6	140	495	-	-	6.0-7.5 м
I 5	II7	150	530	-	-	7.5м-9.0м
I 6	-	-	590	-	-	10.5-12.0 м

Д/д	Нэр	Хандар	Нэгж	[-]	Нэгж	Хүн, кг	Толгоог
1	Тамон мөнөр	40х4х1	ш	1	0.73	0.73	
2	Тамон мөнөр	40х4х1.50	ш	1	0.8	0.8	
3	Болм	М10х10	ш	4	0.09	0.36	GBB-76
4	Шууба	10	ш	12	0.0130	0.16	GB95-76
5	Галса	М10	ш	6	0.03	0.18	GB39-76

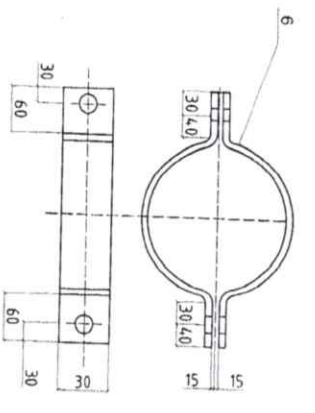
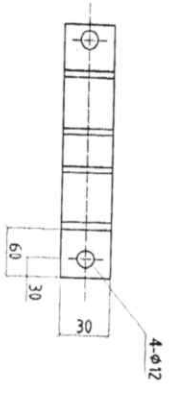
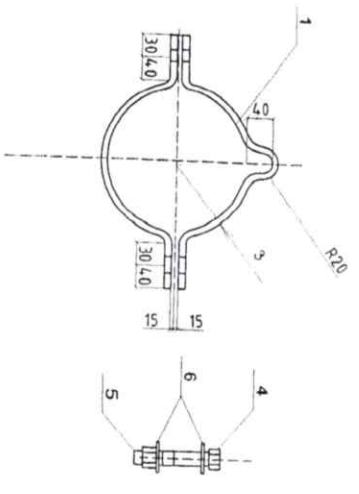
БАРН-ӨЛГИЙ АИМАГ НОГООННЭЭР СЭМ 10/0/4 КВ-ЫН 30 КВА  
ЧАДАЛТАМ ДЭД СТАНЦИ

Удиртсан	З.Баяндар	АБС хоолой мөхөөх бүсгүйр	Нэгснэгд. NONE
Гүйцэтгэсэн	Э.Бидеэ	ЕГ шифр: BS200409-025-1	Үе шал хугацаа: 29
Гүйцэтгэсэн	Т.Энхтөвшин	ТГ шифр:	1
Шалгалсан	Н.Эрэнмаер		2020

ГЦ



Б.Х. 11-р хороо  
Аюулгүй байдал  
"Бонго Дэлгэц"  
ХХК



Лаблах хүснэгэм

I	II	R	L	Тусгуйр дээрх буюуриал		
				φ150	φ170	φ190
-	III	90	340	15м-30м	-	-
-	II2	100	370	3.0-4.5 м	15-30 м	-
I 1	II3	110	4.00	4.6-6.0м	3.0-4.5 м	15 м-3.0 м
I 2	II4	120	4.35	6.0-7.5 м	4.6-6.0 м	3.0-4.5 м
I 3	II5	130	4.65	-	6.0-7.5 м	4.6-6.0 м
I 4	II6	140	4.95	-	-	6.0-7.5 м
I 5	II7	150	5.30	-	-	7.5м-9.0м
I 6	-	-	5.90	-	-	10.5-12.0 м

Л/д	Нэр	Хэлбэр	Нэгж	Тоо	Хэмж	Хүр, кг	Тоо	Хүр, кг	Тайлбар
1	Толгой мөнхөр	30х3х11	ш	2	1.03	1.03	2	2.06	
2	Толгой мөнхөр	30х3х12	ш	2	0.96	0.96	2	1.92	
3	Болм	М16х90	ш	2	0.20	0.4	2	0.4	GB8-76
4	Гайца	М16	ш	2	0.03	0.06	2	0.06	GB39-76
5	Гайца	М16	ш	2	0.03	0.06	2	0.06	GB39-76
6	Шайба	16	ш	4	0.013	0.5	4	0.0500	GB95-76

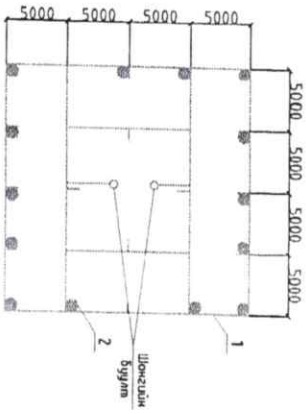
БАН-ОЛГИЙ АЙМАГ, НОГОНИНУР СУМ 10/0.4 КВ-ЫН 30 КВА  
ЧАДАЛТАЙ ДЭД СТАНЦ

Зургаан	ЭЗБидвар	АВС хоолой нэмэх бусгүйр	Масштаб: NONE
Гүйцэтгэсэн	ЭЗБидвар	ЕГ шифр: BS200409-02S-1	Үе шэл/Хувдас
Гүйцэтгэсэн	ТЭГЭН/МОН	ТГ шифр:	Хувдас
Шархсан	НЭРЭГНИЕР		Кувдас
			1

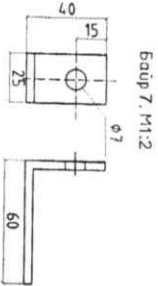
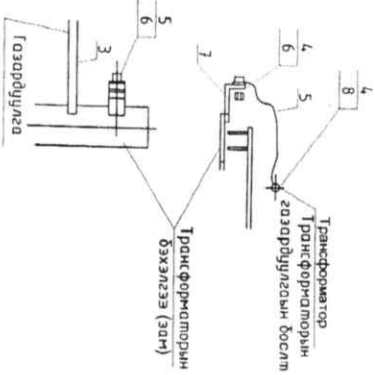
2020



Газардүүлэгийн байгуулалт



Трансформаторын газардүүлэг



Бидлэлийн тэмдэглэгээ	Тэмдэглэгээ	Нэр	Тоо	Нэг бүрийн жин, кг	Тайлбар
1	ГОСТ 103-76	Тулзан ган Б-40х4мм	195	126	
2	ГОСТ 2590-71	Дугуй огт ган (электрод) φ22 L=2500	14	24	
3	ГОСТ 103-76	Тулзан Б-25х4мм	2		
4	ГОСТ 16323-71	МЗСВ-ын х/огтлолтой ээс голтой ПВХ тусгаарлагчтай уян умас	1		
5		Умасын махсагвын /ЗСКВ-ийн/	2		
6	ГОСТ 7798-62 ГОСТ 5935-62 ГОСТ 11371-68	Боолт №6*18 эм эрэг дорилтын хамт кон	1		
7	ГОСТ 103-76	Тулзан ган 25х4мм L=100	1		
8	ГОСТ 5935-62 ГОСТ-11371-68	Эм эрэг М10 дарааллын хамт	1		
9		Газардүүлэгийн электрод, оц Welding	1		Бордон sets

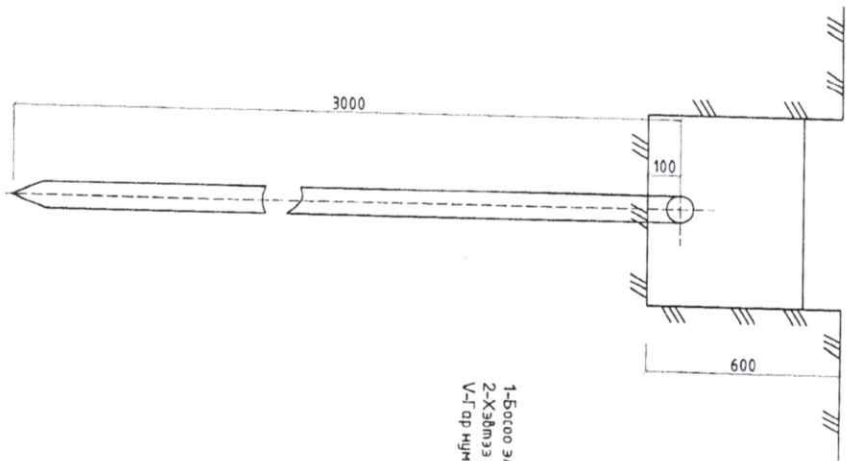
Тэмдэглэгээ

- Хэвтээ газардүүлэг /тулзан ган 40х4/
- Боосо электрод /күгэ φ22/

- Тайлбар:
- Газардүүлэгийн хүрээг 40\*4 тулзан гангаар гүйцэтгэнэ. Тулзан гангийн оронд 8 мм-ийн голчлол дугуй ган хэрэглэж болно.
  - Боосо электродыг 2,5н үрм 22мм огтлолтой ган электродыг зооц гүйцэтгэнэ.
  - Трансформаторын их бие ба савраг, галзүүр, гал хамгаалагч, цохилцур болон тусгаарлагчийн суурьдыг газардүүлэг.
  - Газардүүлэгийн эсэргүүцэл жилийн аль ч улиралд 4 Ом-оос ихгүй байна.
  - 22 мм бүрхүү оваллолтой гангийн хэмжээг бүрхүү.
  - Газардүүлэгийн хүрээний эсэргүүцэл бүрдсэн хэмжээнд хүрэхгүй өсдөөл эсэргүүцлийг бууруулах арга хэмжээг бичнэ.

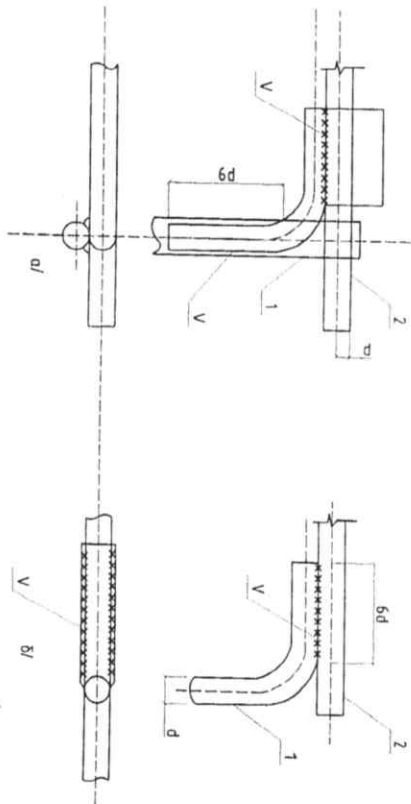
	БАНГ-ӨЛГИЙ АЙМГ, НОТ СОННЬЕР СҮМ 10/04, КВ-ЫН 30 КВА ЧААЛГАЙ ДЭД СТАНЦ		Газардүүлэх байгуулалт ТГ шифр	Мөсшөө: NONE Үе шэл: Хүдбэс бүрхүү АЗ 31 1 2020
	Өндөрлөгч Гүйцэтгэсэн Шалсан	Э.Баяннар Э.Бидсэд Н.Эрээнар		

Босоо электродын байрлуулалт

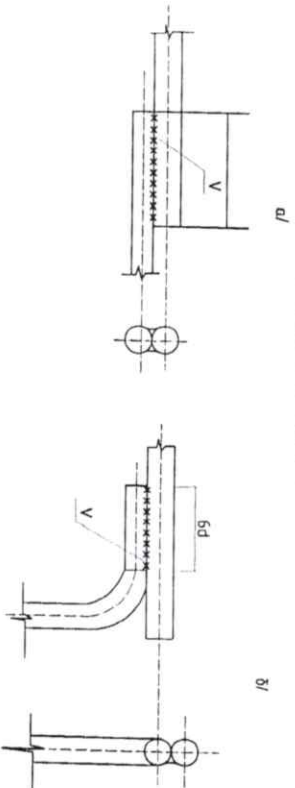



1-Босоо электрод  
2-Хэлмээ электрод  
V-Г-ор нуган шүрээс

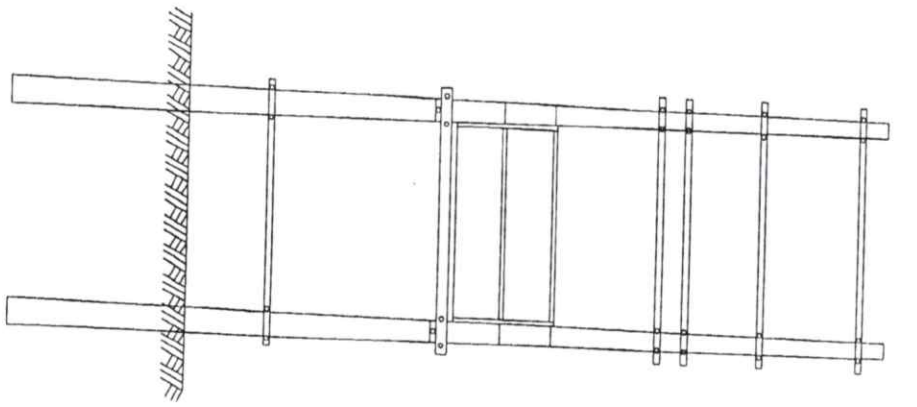
Хэлмээ газардүүлэгч ба босоо газардүүлэгчийг газардуураар холбох



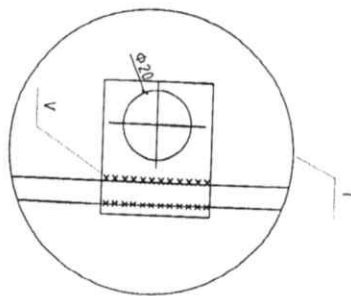
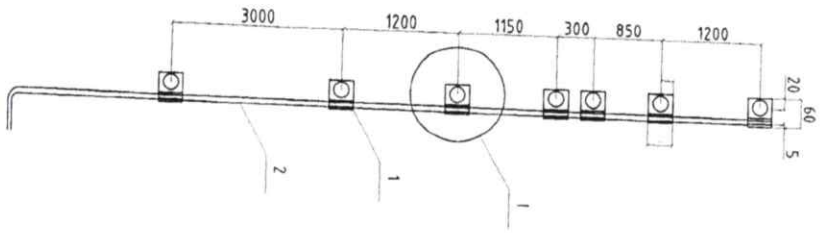
Хэлмээ газардүүлэгч ба газардүүлэгч  
үндэс газардуураар холбох




 СЗБ 13-р хороо Амжилт-Төсөл "Богсоловч" ХХК	Урьдсан	Эмбальр	БАЯН-ӨЛГИЙ АИМАГ, НОГООНЦУР СЭМ 10/0.4 КВ-УН ЭЗ КВА ЧАДАЛТАЙ ДЭД СТАНЦ	ГЦ
	Гүйцэтгэсэн	Эвдүжид		
Гүйцэтгэсэн	Принципийн	ЭТ шидр	БСЭТ04.09.02С-1	Үе шэл
Шалсан	НЭХЭМӨР	ТТ шидр:		Хувьд
				АЗ
				32
				2020

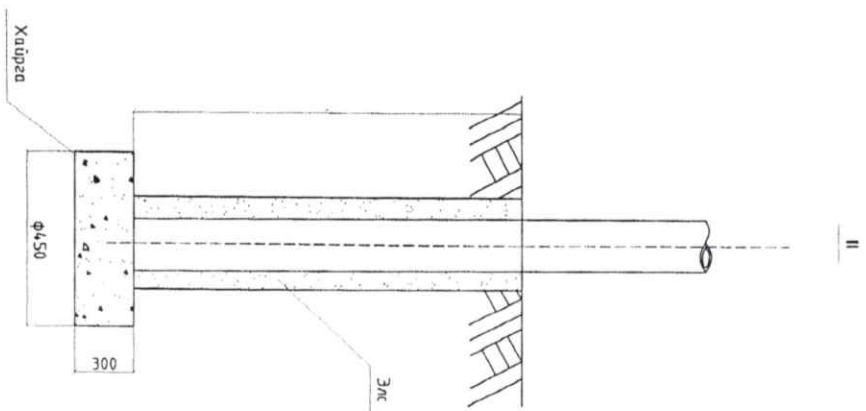
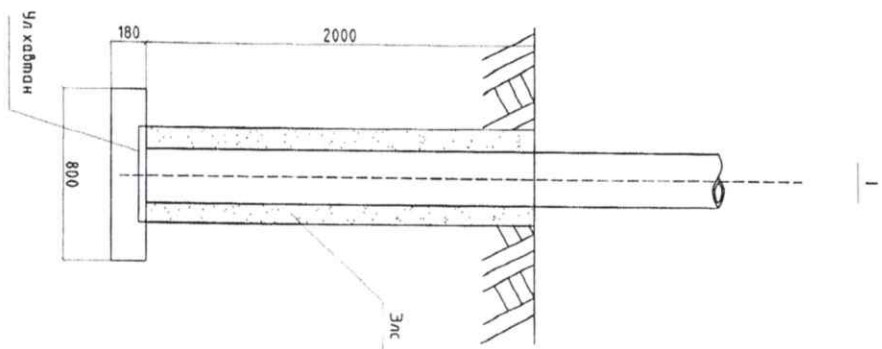


Газарбүлэгчх газарбүлэгчхмэй холбох




V-Гор нуган ширээх

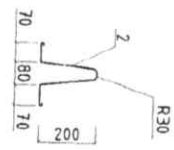
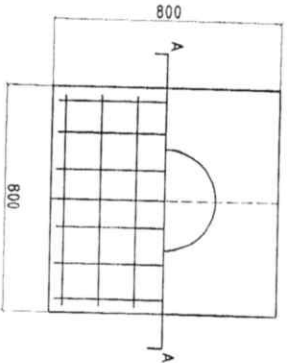
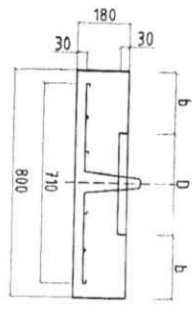
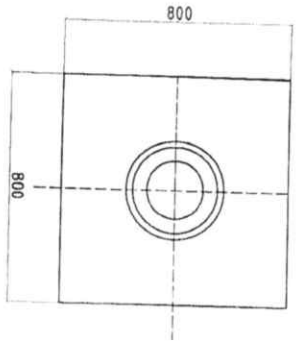
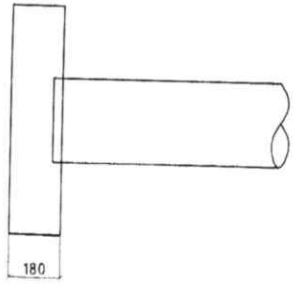
 БАҮН-БИГИЙ АНГАГ, НӨГСӨННЭЭР СУМ ТУ/У.Д. КВ-ЭНН ЭО КВА ЧААЛТАЙ ДЭД СТАНЦ		ГЦ	
Өндөрлөгч Гүйцэтгэгч Шалбарсан	Э.Болор Э.Бүржид Н.Эрхэмтөр	Газарбүлэгчид бүтцийн холбоом ET шифр: BS200.09-01S-1 ТГ шифр:	Наснайд: NONE Тэг: Хуудас 2020
БЭД 19-9-хөдөө Амжилдаг, Төвөө "Борсголт" ХХК	Гүйцэтгэгч Шалбарсан	ET шифр: BS200.09-01S-1 ТГ шифр:	АЗ ЗЭ 1



Тайлбар:  
 I-Нангазлуу хэргэнд  
 II-Хэвдүү хэргэнд

		<b>БАЯН-ӨЛГИЙ АНГАГ, НООГОУНЧУР СУН 10/0.4 КВ-ЫН 30 КВА</b> <b>ЧАДАЛТАЙ ДЭД СТАНЦ</b>		<b>ГЦ</b>	
Б.Д. Ө.Э. өргөн Амжилттай болсон "Боргомж" ХХК	Зориулалт Гүйцэтгэгч Гүйцэтгэгч Шалдсан	Замбар Залруулагч Тусгай зөвшөөрлийн И.Эрхэмтөр	Дэд станцны шон болрогдуулах ЕТ шифр: Б5200409-025-1 ТГ шифр:	Насунд NONE Үе шон/Хувилуу АЗ Зх 2020	Тг 1

Зөвчилсөн-10



Модк	D	R	b	Түгжүүлгийн диаметр (Ф)
DP-1	310	155	245	251-290
DP-2	360	180	220	303-337
DP-3	410	205	195	350-390

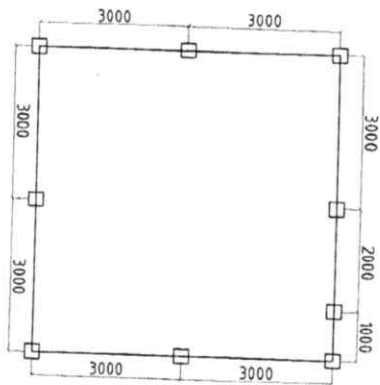
БАН-БИТИЙ АЙМАГ, НОГООНУУР СУМ 10/0.4 КВ-ЫН 30 КВА ЧАДАЛТАЙ ДЭЛ СТАНЦ

Урьдсан	Эзэмшлэгч	Ул хойман Зочнуулагч-10	Хясамагч: НОНЕ
Гүйцэтгэхэн	Эргэлдэгч	Ул шифр: 85200409-025-1	Үе шал: Күрбэгч
Гүйцэтгэхэн	Гүйцэтгэхэн	ТТ шифр:	Хүндэт
Шилдсэн	Нэрэмжлэгч		А3
			35
			2020

ГЦ




ДЭД СТАНЦЫН ХАШААНЫ БАГТЭГЛЭЛТ

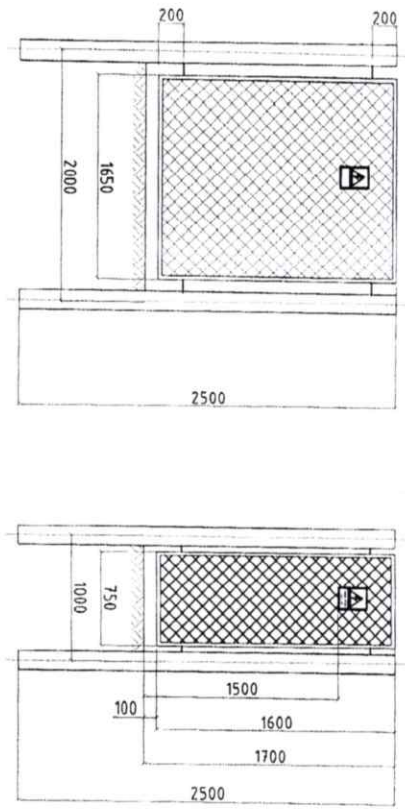


Эзлэгүүний нөмөрсийн нүүрбар			
Д/д	Төр	Хэмжээ нэгж	Тоо
1	Төмөр хүрээлэвч торон ёслол хүний хөдөлгөөн 750х800 мм	ш	1
2	Төмөр шон 1-2500 мм	ш	9
3	Торон хашаа 2150х1000 мм, 850х1000 мм	ш	-
Хөдөлгөөний нүүрбар			
4	Хөдөлгөөн өндөр нар 3650х800	м <sup>2</sup>	35.3
5	Хөдөлгөөн өндөр нар 850х1600	м <sup>2</sup>	2.64
6	Хөдөлгөөн өндөр нар 1500х600	м <sup>2</sup>	2.35
7	Төмөр шон 1-2500 мм	ш	9
8	Хөдөлгөөн түрээ үрчлэлч	м	80
9	Хөдөлгөөн нэгдэл	ш	2
10	Цусгай	ш	2
11	Генераторын эвчлэл	ш	1
12	Хөдөлгөөн нэгдэл	ш	3
13	Амьсгалуулах нэгдэл	ш	2

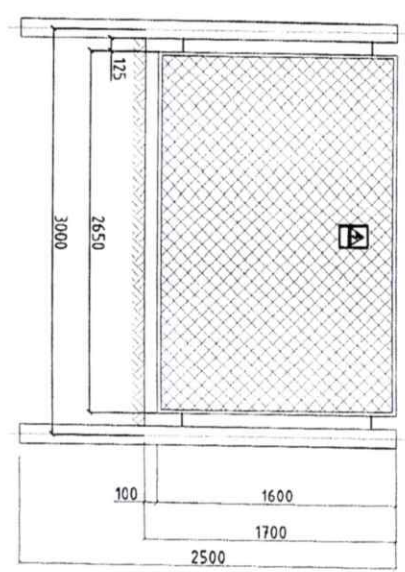
**Тайлбар:**  
Хашааны өндөр 1,7 м байна. Хашааны шонгуудаар зэрэг өндөргүй налуу нарх шийрэгдсэн.

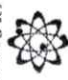
 ӨМӨТ-У-Р-КОРПОРАЦИ "Бөгсгөлмөгс" ХХК		БАГН-ӨЛГИЙН АЙМАГ, НОГООННЭЭР СУМ 10/0.4 КВ-ЫН 30 КВА ЧАДАЛГАЙ ДЭД СТАНЦ		ЦУ	
Зурчсан	Эзэмшсэн	АТН-ны хашааны байгуулагч	Тусламж, мөнө	Бүтэц	Бүтэц
Гүйцэтгэсэн	Зурчсан	ЕГ шифр: 85200409-025-1	А3	36	1
Гүйцэтгэсэн	Гүйцэтгэсэн	ТГ шифр			
Шалбарсан	Нэрэмжлэгч				2020

ХАШААНЫ БАЙТГУУЛАЛТ 2000Х1600, РЯГ АН ХҮНИЙ ХААЛГА



ХАШААНЫ БАЙТГУУЛАЛТ 3000Х1600



 ХХК "Борсо тэгэс"	БАГШ-ӨЛГИЙ АЙМАГ, НОГОУНГУУР СУМ 10/0/0.4, КВ-ЫН 30 КВА ЧАДАЛТАЙ ДЭД СТАНЦ		Нэгж: NONE	
	Уурдсан Гүндэмжсэн Гүйцэтгэсэн	Э.Балдар Э.Бидеэв Н.Эрхэмчир	АТН-ны хашааны байгуулалт Эхлэл А-А, В-В ЕГ шугр: БС20109-025-1	ТТ шугр