



"ЭКО БУЯНТ" ХХК
ЗТ12-1386/18

ЕГ Шифр: ЕВ-01.05/2020

(МОНГОЛ УЛС, ХОВД АЙМАГ, ЖАРГАЛАНТ СУМ, РАШААНТ БАГ)
1, 2-Р 36 АЙЛЫН ДЭЭВЭР, ФАСАДНЫ ЗАСВАР, ДУНДАХ САГСАНБӨМБӨГ,
БОЛЕЙБОЛЫН ТАЛБАЙН ТОХИЖИЛТ
(ажлын зураг)

БОЛОВСРУУЛСАН:

Захирал...../Б.Гандаатар/

Зургийн ерөнхий инженер/Н.Эрдэнэбаатар/

ЗАХИАЛАГЧ:

1. Ховд аймгийн Засаг Даргын Орлогч...../Т.Жаргалсайхан/

ЗӨВШӨӨРӨЛЦСӨН:

1. ХОХБТХэлтсийн Дарга/Б.Баярсүх/

2. ХОХБТХэлтсийн Ахлах Мэргэжилтэн...../Б.Түмэндэмдэрэл/

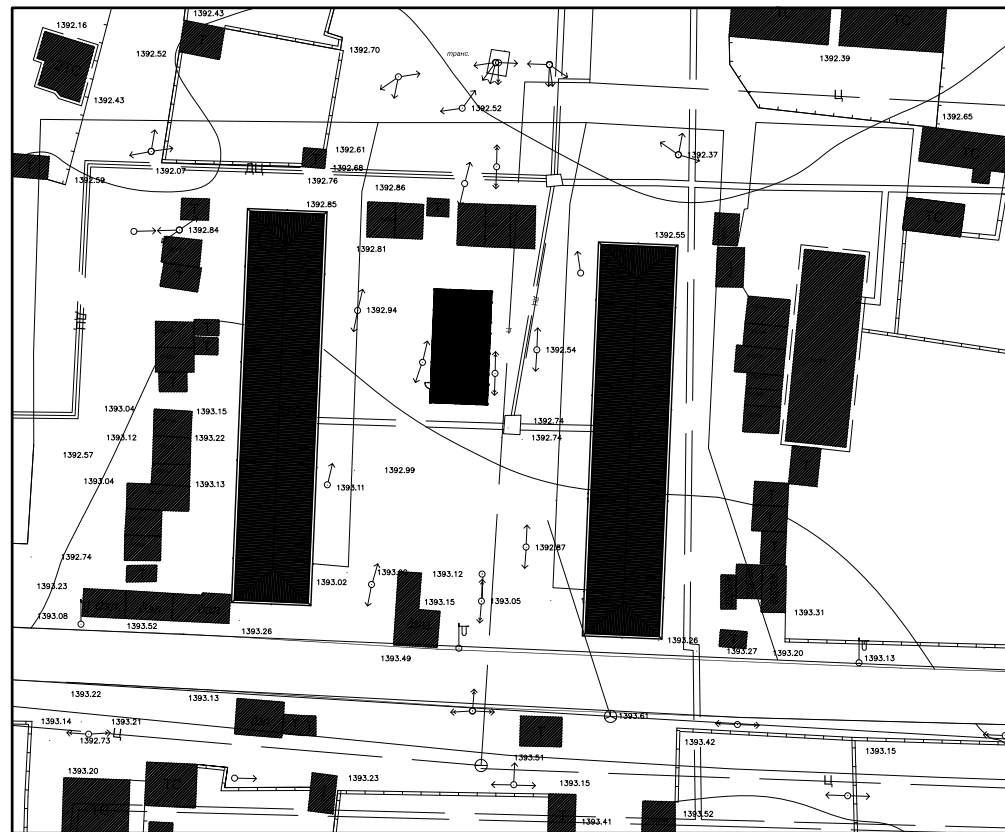
Улаанбаатар хот
2020 он

АЖЛЫН ЗУРАГ БОЛОВСРУУЛАХ ҮНДЭСЛЭЛ:

- Ховд аймгийн Засаг даргын 2016-2020 оны үйл ажиллагааны хөтөлбөрийн 14.6.2-д тусгагдсан.
- Монгол улсын 2020 оны төсвийн тухай хуулийн 2 дугаар хавсралтаар батлагдсан төсөл, арга хэмжээ, барилга байгууламжийн жагсаалт хуулийн дугаар XI.2.18 тай ажил.
- Ховд аймгийн Засаг даргын орлогчийн 2020 оны 05 сарын 05 өдрийн . . . дугаартай архитектур төлөвлөлтийн даалгавар.

"Эх загвар зураг"-ын магадлалын ерөнхий дүгнэлт болон захиалагчийн нэр, гэрээний дугаар зэрэг бичиг баримтыг үндэслэн ажлын зургийг "Эко баянт" ХХК-д боловсруулав.

ТОХИЖИЛТЫН БҮДҮҮВЧ М1:500



АЖЛЫН ЗУРГИЙН ҮНДСЭН ИЖ БҮРДЛИЙН НЭГДСЭН ЖАГСААЛТ:

Д/д	Зургийн нэр	Хуудасны тоо
	Ерөнхий нүүр хуудас	
Тохижилт	1, 2-р 36 айлын дээвэр, фасадны засвар, дундах сагсандөмбөг, болейболын талбайн тохижилт	
1-р 36 айл	1-р 36 айлын дээвэр, фасадны засвар	
2-р 36 айл	2-р 36 айлын дээвэр, фасадны засвар	

ТАЙЛБАР БИЧИГ:

ЭТБХЯ-ны Саидын 2010 оны "Барилгын эталон зураг" 185/ЗТ техникийн даалгаврыг үндэслэн боловсруулав. Зураг төслийг байгаль цаг уурын доорхи нөхцөлд тохируулан төлөвлөв. Үүнд:

Гадна агаарын температур	-+35 t° C
Цасны ачаалал	50 кг/м ²
Салхины ачаалал	15 кг/м ²
Галд тэсвэрлэх зэрэг	III-р
Барилгын ангилал	II-р
Газар хөдлөлийн	VII балл

ЕРӨНХИЙ ТӨЛӨВЛӨГӨӨ:

- Засварын зураг, Тохижилтын ажлын зурагт төлөвлөлтийн даалгаврын дагуу төлөвлөв.

ТӨЛӨВЛӨЛТ:

- Сагсандөмбөг, Болейболын талбай-162м²
- 1-р 36 айл / тагтгүй /
- 2-р 36 айл / тагттай /

Талбайг ET-1-5, БА-1-10 марктай зурагтай хамт үзнэ үү.

Тохижилтын ажлыг технологийн дагуу дулааны улиралд зураг төслийн дагуу хийж гүйцэтгэв.

ТОНОГ ТӨХӨӨРӨМЖ:

- Тохижилтын тоног төхөөрөмжийн зургийг БА-2-5 марктай зурагтай хамт үзнэ үү.
- Урт сандал - 2 ширхэг
- Хогийн сав - 2 ширхэг
- Сагсандөмбөгийн самбар-Одоо байгааг засварлах
- Хашаа-54м урттай, 3м өндөртэй стандарт

ХАШАА ХАЙС:

- Хашааны зургийг 3.0м өндөртэй байхаар зураг төслийг боловсруулав.
- 1.5х3м торон хашаа, L50х50 рамтай, 80х80 дөрвөлжин метал шонтой зургийн дагуу гагнаж хийж гүйцэтгэнэ.
- Суурыг 300х300х500мм бетонд цутгаж суулгана.
- Хашааг хийж гүйцэтгэсний дараа төмрийн будаагаар 2-3 удаа, суурь өнгийн /харногсон/ хамтаар будаж гүйцэтгэнэ.
- Орох хаалга, зам дагуу хашааны босоо деталь дээр цацруулагч будаагаар кант оруулж будна
- Хашаа, хайсны байгуулалт, хэсэгзэргийн зургийг БА-2, 3 марктай зурагтай хамт үзнэ үү.

Үе шат:

ТӨСӨЛ - АЖЛЫН ЗУРАГ



"ЭКО БУЯНТ" ХХК
ЗТ12-1386/18

Архитектор	Н.Эрдэнэдаатар
Гүйцэтгэсэн	Т.Анхбаяр
Шалгасан	Н.Эрдэнэдаатар

МОНГОЛ УЛС, ХОВД АЙМАГ, ЖАРГАЛАНТ СУМ, РАШААНТ БАГ
1, 2-р 36 АЙЛЫН ДЭЭВЭР, ФАСАДНЫ ЗАСВАР,
ДУНДАХ САГСАНБӨМБӨГ, БОЛЕЙБОЛЫН
ТАЛБАЙН ТОХИЖИЛТ

ТАЙЛБАР БИЧИГ


Масштаб: М1:250	Зургийн дугаар: ЗЕИ-1	Хуудас: 01
ЕГ Шифр: ЕВ-01.05/2020	ТГ Шифр:	Огноо 2020-05-06

БАЙРШЛЫН СХЕМ 1:5000



Д/Д	ТОДОРХОЙЛОЛТ	ТАЙЛБАР
1	1-р 36 айлын орон сууц	Төлөвлөж буй
2	1-р 36 айлын орон сууц	Төлөвлөж буй
3	Сагсанбөмбөгийн талбай	Төлөвлөж буй
4	Авто зам	Одоо байгаа
5	Шүүхийн дарилга	Одоо байгаа
6	1-р 36 айлын орон сууц	Одоо байгаа

Үе шат: ТӨСӨЛ - АЖЛЫН ЗУРАГ



"ЭКО БУЯНТ" ХХК
ЗТ12-1386/18

Архитектор	Н.Эрдэнэбаатар
Гүйцэтгэсэн	Т.Анхбаяр
Шалгасан	Н.Эрдэнэбаатар

МОНГОЛ УЛС, ХОВД АЙМАГ, ЖАРГАЛАНТ СУМ, РАШААНТ БАГ
1, 2-р 36 АЙЛЫН ДЭЭВЭР, ФАСАДНЫ ЗАСВАР,
ДУНДАХ САГСАНБӨМБӨГ, БОЛЕЙБОЛЫН
ТАЛБАЙН ТОХИЖИЛТ

ОДООГИЙН БАЙДАЛ

Масштаб: М1:1000	Зургийн дугаар: ЕТ-1	Хуудас: 02
ЕГ Шифр: ЕВ-01.05/2020	ТГ Шифр:	Огноо 2020-05-06



"ЭКО БУЯНТ" ХХК
ЗТ12-1386/18

ЕГ Шифр: ЕВ-01.05/2020

(МОНГОЛ УЛС, ХОВД АЙМАГ, ЖАРГАЛАНТ СУМ, РАШААНТ БАГ)
1, 2-Р 36 АЙЛЫН ДУНДАХ САГСАНБӨМБӨГ, БОЛЕЙБОЛЫН
ТАЛБАЙН ТОХИЖИЛТ
(ажлын зураг)

БОЛОВСРУУЛСАН:

Захирал...../Б.Гандаатар/

Архитектор/Н.Эрдэнэдаатар/

Улаанбаатар хот
2020 он

A

УРДААС ХАРАГДАХ БАЙДАЛ



БАРУУН ТАЛААС ХАРАГДАХ БАЙДАЛ



B

C

БАРУУН ТАЛААС ХАРАГДАХ БАЙДАЛ



ТОГЛООМЫН ТАЛБАЙН ХАРАГДАХ БАЙДАЛ



D

E

F

A

B

C

D

E

F

Үе шат: ТӨСӨЛ - АЖЛЫН ЗУРАГ



"ЭКО БУЯНТ" ХХК
ЗТ12-1386/18

Архитектор	Н.Эрдэнэбаатар
Гүйцэтгэсэн	Т.Анхбаяр
Шалгасан	Н.Эрдэнэбаатар

МОНГОЛ УЛС, ХОВД АЙМАГ, ЖАРГАЛАНТ СУМ, РАШААНТ БАГ
1, 2-Р 36 АЙЛЫН ДУНДАХ САГСАНБӨМБӨГ,
БОЛЕЙБОЛЫН ТАЛБАЙН ТОХИЖИЛТ

ТАЙЛБАР БИЧИГ

Масштаб: М1:100	Зургийн дугаар: БА-1	Хуудас: 02
ЕГ Шифр: ЕВ-01.05/2020	ТГ Шифр:	Огноо 2020-05-06

A

B

C



D

E

F



A

B

C

D

E

F

Үе шат: ТӨСӨЛ - АЖЛЫН ЗУРАГ



"ЭКО БУЯНТ" ХХК
ЗТ12-1386/18

Архитектор	Н.Эрдэнэбаатар
Гүйцэтгэсэн	Т.Анхбаяр
Шалгасан	Н.Эрдэнэбаатар

МОНГОЛ УЛС, ХОВД АЙМАГ, ЖАРГАЛАНТ СУМ, РАШААНТ БАГ
1, 2-Р 36 АЙЛЫН ДУНДАХ САГСАНБӨМБӨГ,
БОЛЕЙБОЛЫН ТАЛБАЙН ТОХИЖИЛТ

ХАРАГДАХ БАЙДАЛ-1

Масштаб: М1:100	Зургийн дугаар: БА-6	Хуудас: 07
ЕГ Шифр: ЕВ-01.05/2020	ТГ Шифр:	Огноо 2020-05-06

A

B

C

D

E

F



A

B

C

D

E

F

Үе шат: ТӨСӨЛ - АЖЛЫН ЗУРАГ



"ЭКО БУЯНТ" ХХК
ЗТ12-1386/18

Архитектор	Н.Эрдэнэбаатар
Гүйцэтгэсэн	Т.Анхбаяр
Шалгасан	Н.Эрдэнэбаатар

МОНГОЛ УЛС, ХОВД АЙМАГ, ЖАРГАЛАНТ СУМ, РАШААНТ БАГ
1, 2-Р 36 АЙЛЫН ДУНДАХ САГСАНБӨМБӨГ,
БОЛЕЙБОЛЫН ТАЛБАЙН ТОХИЖИЛТ

ХАРАГДАХ БАЙДАЛ-2

Масштаб: М1:100	Зургийн дугаар: БА-7	Хуудас: 08
ЕГ Шифр: ЕВ-01.05/2020	ТГ Шифр:	Огноо 2020-05-06

БАЙРШЛЫН СХЕМ 1:5000




Д/Д	ТОДОРХОЙЛОЛТ	ТАЙЛБАР
1	Төлөвлөж буй Тохижилт	Төлөвлөж буй
2	13-р сургуулийн барилга	Одоо байгаа
3	Ногоон байгууламж	Одоо байгаа
4	Хаалттай дэд өртөө	Одоо байгаа
5	Орон сууцны барилга	Одоо байгаа
6	Авто зам	Одоо байгаа

ТАНИХ ТЭМДЭГ:

- Тохижилтын хил
- Төлөвлөж буй сагсанбөмбөгийн талбай
- Төлөвлөж буй барилга /Засвар хийх/
- Одоо байгаа барилга
- Одоо байгаа авто зам
- Одоо байгаа явган зам талбай
- Бохир усны шугам
- Дулааны шугам
- Цэвэр усны шугам
- Цахилгааны шугам
- Холбооны шугам
- Далан

Үе шат: ТӨСӨЛ - АЖЛЫН ЗУРАГ



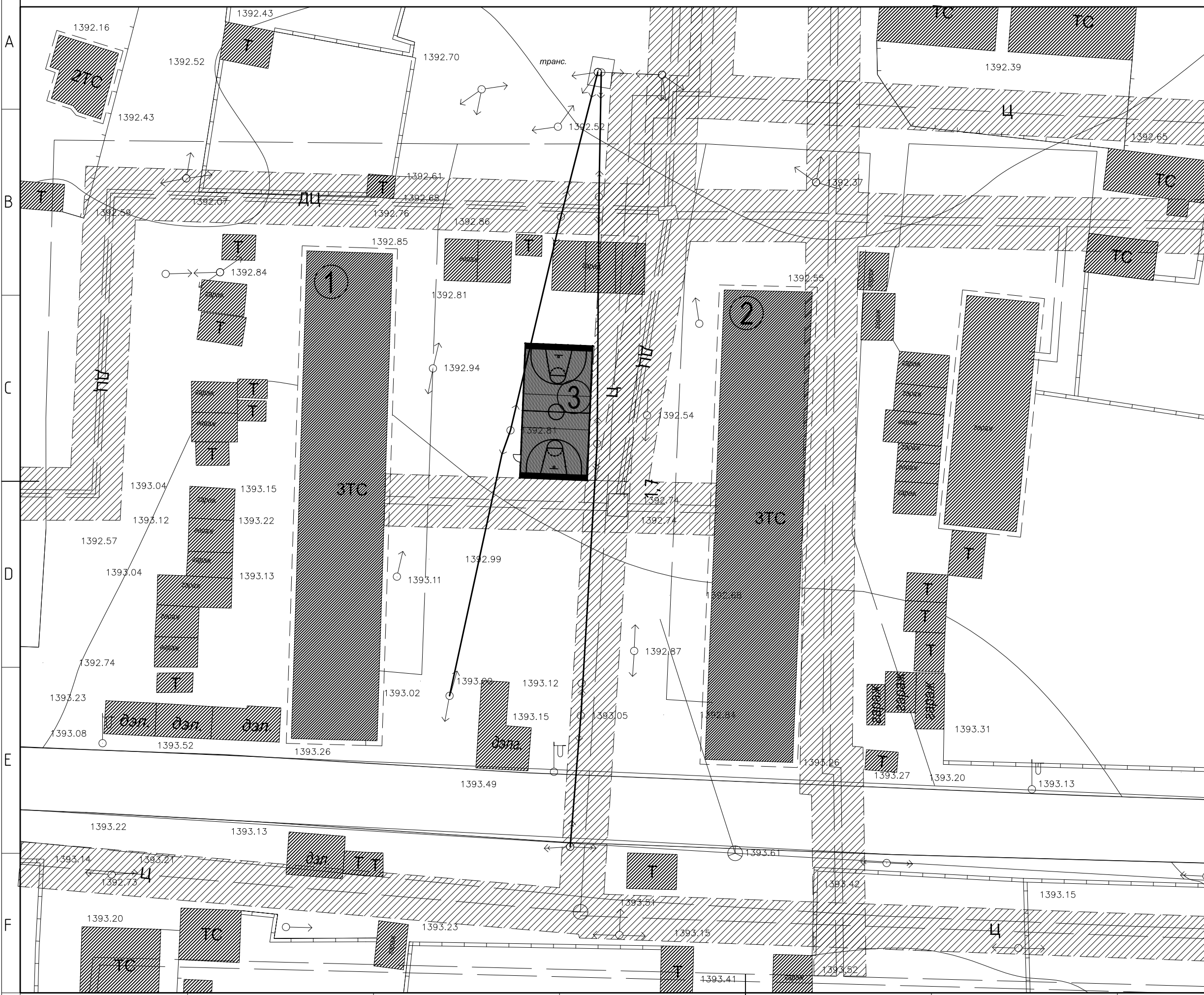
"ЭКО БУЯНТ" ХХК
ЗТ12-1386/18

Архитектор	Н.Эрдэнэбаатар
Гүйцэтгэсэн	Т.Анхбаяр
Шалгасан	Н.Эрдэнэбаатар

МОНГОЛ УЛС, ХОВД АЙМАГ, ЖАРГАЛАНТ СУМ, РАШААНТ БАГ
1, 2-Р 36 АЙЛЫН ДЭЭВЭР, ФАСАДНЫ ЗАСВАР,
ДУНДАХ САГСАНБӨМБӨГ, БОЛЕЙБОЛЫН
ТАЛБАЙН ТОХИЖИЛТ

БАЙРШЛЫН СХЕМ		
Масштаб:	Зургийн дугаар:	Хуудас:
M1:500	ET-2	03
ЕГ Шифр:	ТГ Шифр:	Огноо
ЕВ-01.05/2020	ТГ Шифр:	2020-05-06

БАЙРШЛЫН СХЕМ 1:5000



Д/Д	ТОДОРХОЙЛОЛТ	ТАЙЛБАР
1	Төлөвлөж буй Тохижилт	Төлөвлөж буй
2	13-р сургуулийн барилга	Одоо байгаа
3	Ногоон байгууламж	Одоо байгаа
4	Хаалттай дэд өртөө	Одоо байгаа
5	Орон сууцны барилга	Одоо байгаа
6	Авто зам	Одоо байгаа

ТАНИХ ТЭМДЭГ:

- Тохижилтын хил
- Төлөвлөж буй сагсанбөмбөгийн талбай
- Төлөвлөж буй барилга /Засвар хийх/
- Одоо байгаа барилга
- Одоо байгаа авто зам
- Одоо байгаа явган зам талбай
- Бохир усны шугам
- Дулааны шугам
- Цэвэр усны шугам
- Цахилгааны шугам
- Холбооны шугам
- Цахилгааны шугамын хамгаалалт
- Дулааны шугамын хамгаалалт
- Цэвэр усны шугамын хамгаалалт

Үе шат: ТӨСӨЛ - АЖЛЫН ЗУРАГ



"ЭКО БУЯНТ" ХХК
ЗТ12-1386/18

Архитектор	Н.Эрдэнэбаатар
Гүйцэтгэсэн	Т.Анхбаяр
Шалгасан	Н.Эрдэнэбаатар

МОНГОЛ УЛС, ХОВД АЙМАГ, ЖАРГАЛАНТ СУМ, РАШААНТ БАГ
1, 2-Р 36 АЙЛЫН ДЭЭВЭР, ФАСАДНЫ ЗАСВАР, ДУНДАХ САГСАНБӨМБӨГ, БОЛЕЙБОЛЫН ТАЛБАЙН ТОХИЖИЛТ

ХАМГААЛАЛТЫН ЗУРВАС

Масштаб:	Зургийн дугаар:	Хуудас:
M1:500	ЕТ-3	04
ЕГ Шифр:	ТГ Шифр:	Огноо
ЕВ-01.05/2020	ТГ Шифр:	2020-05-06

БАЙРШЛЫН СХЕМ 1:5000




Д/Д	ТОДОРХОЙЛОЛТ	ТАЙЛБАР
1	Төлөвлөж дүй Тохижилт	Төлөвлөж дүй
2	13-р сургуулийн барилга	Одоо байгаа
3	Ногоон байгууламж	Одоо байгаа
4	Хаалттай дэд өртөө	Одоо байгаа
5	Орон сууцны барилга	Одоо байгаа
6	Авто зам	Одоо байгаа

ТАНИХ ТЭМДЭГ:

- Тохижилтын хил
- Төлөвлөж дүй сагсанбөмбөгийн талбай
- Төлөвлөж дүй барилга /Засвар хийх/
- Одоо байгаа барилга
- Одоо байгаа авто зам
- Одоо байгаа явган зам талбай
- Бохир усны шугам
- Дулааны шугам
- Цэвэр усны шугам
- Цахилгааны шугам
- Холбооны шугам

Үе шат: ТӨСӨЛ - АЖЛЫН ЗУРАГ



"ЭКО БУЯНТ" ХХК
ЗТ12-1386/18

Архитектор	Н.Эрдэнэбаатар
Гүйцэтгэсэн	Т.Анхбаяр
Шалгасан	Н.Эрдэнэбаатар

МОНГОЛ УЛС, ХОВД АЙМАГ, ЖАРГАЛАНТ СУМ, РАШААНТ БАГ
1, 2-Р 36 АЙЛЫН ДЭЭВЭР, ФАСАДНЫ ЗАСВАР,
ДУНДАХ САГСАНБӨМБӨГ, БОЛЕЙБОЛЫН
ТАЛБАЙН ТОХИЖИЛТ

ЕРӨНХИЙ ТӨЛӨВЛӨГӨӨ		
Масштаб: М1:500	Зургийн дугаар: ЕТ-4	Хуудас: 05
ЕГ Шифр: ЕВ-01.05/2020	ТГ Шифр:	Огноо 2020-05-06

БАЙРШЛЫН СХЕМ 1:5000



Д/Д	ТОДОРХОЙЛОЛТ	ТАЙЛБАР
1	Төлөвлөж буй Тохижилт	Төлөвлөж буй
2	13-р сургуулийн барилга	Одоо байгаа
3	Ногоон байгууламж	Одоо байгаа
4	Хаалттай дэд өртөө	Одоо байгаа
5	Орон сууцны барилга	Одоо байгаа
6	Авто зам	Одоо байгаа

ТАНИХ ТЭМДЭГ:

- Тохжилтын хил
- Төлөвлөж буй сагсанбөмбөгийн талбай
- Төлөвлөж буй барилга /Засвар хийх/
- Одоо байгаа барилга
- Одоо байгаа авто зам
- Одоо байгаа явган зам талбай
- Бохир усны шугам
- Дулааны шугам
- Цэвэр усны шугам
- Цахилгааны шугам
- Холбооны шугам

Үе шат: ТӨСӨЛ - АЖЛЫН ЗУРАГ

"ЭКО БУЯНТ" ХХК
ЗТ12-1386/18

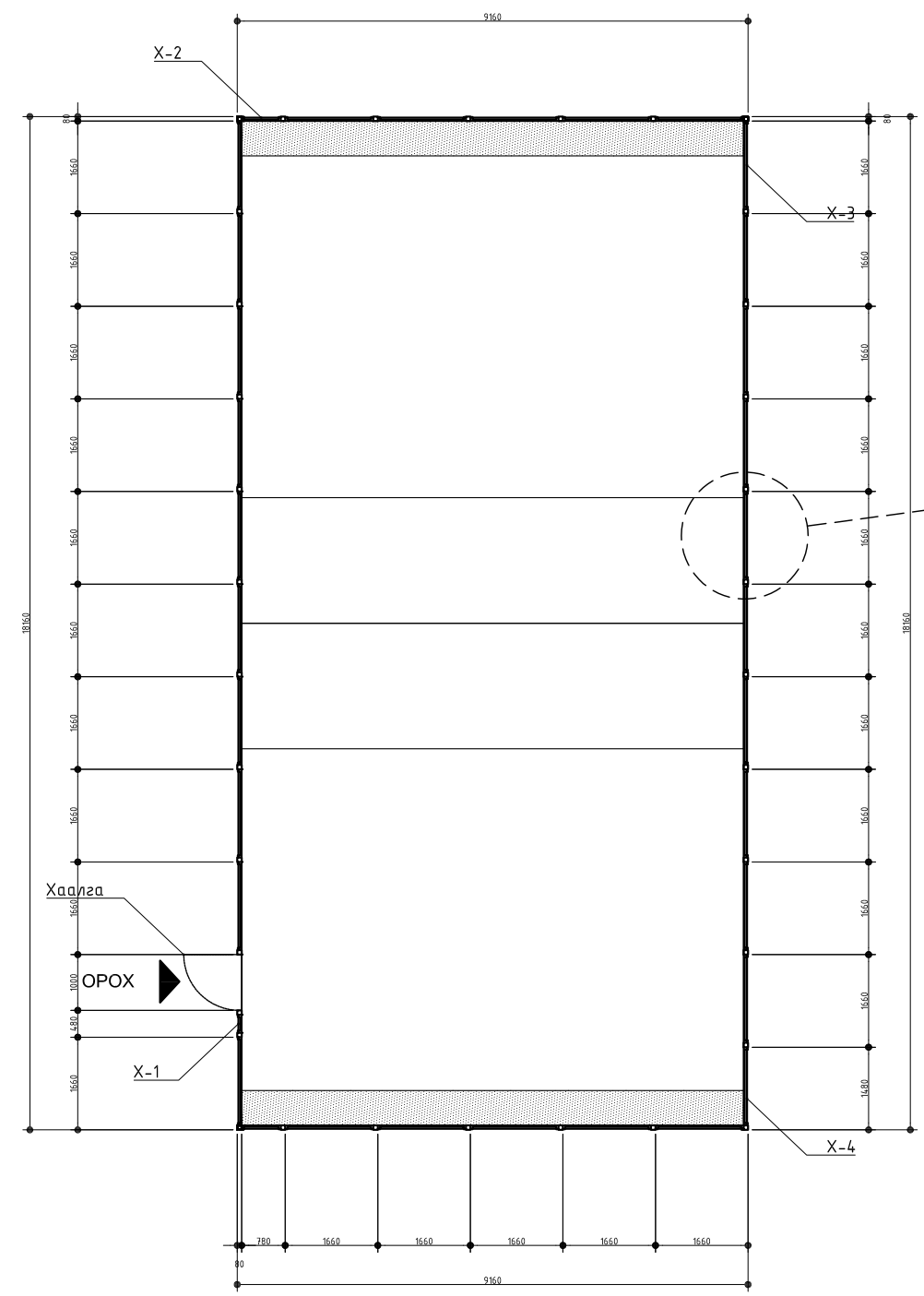
Архитектор	Н.Эрдэнэбаатар
Гүйцэтгэсэн	Т.Анхбаяр
Шалгасан	Н.Эрдэнэбаатар

МОНГОЛ УЛС, ХОВД АЙМАГ, ЖАРГАЛАНТ СУМ, РАШААНТ БАГ
1, 2-Р 36 АЙЛЫН ДЭЭВЭР, ФАСАДНЫ ЗАСВАР, ДУНДАХ САГСАНБӨМБӨГ, БОЛЕЙБОЛЫН ТАЛБАЙН ТОХИЖИЛТ

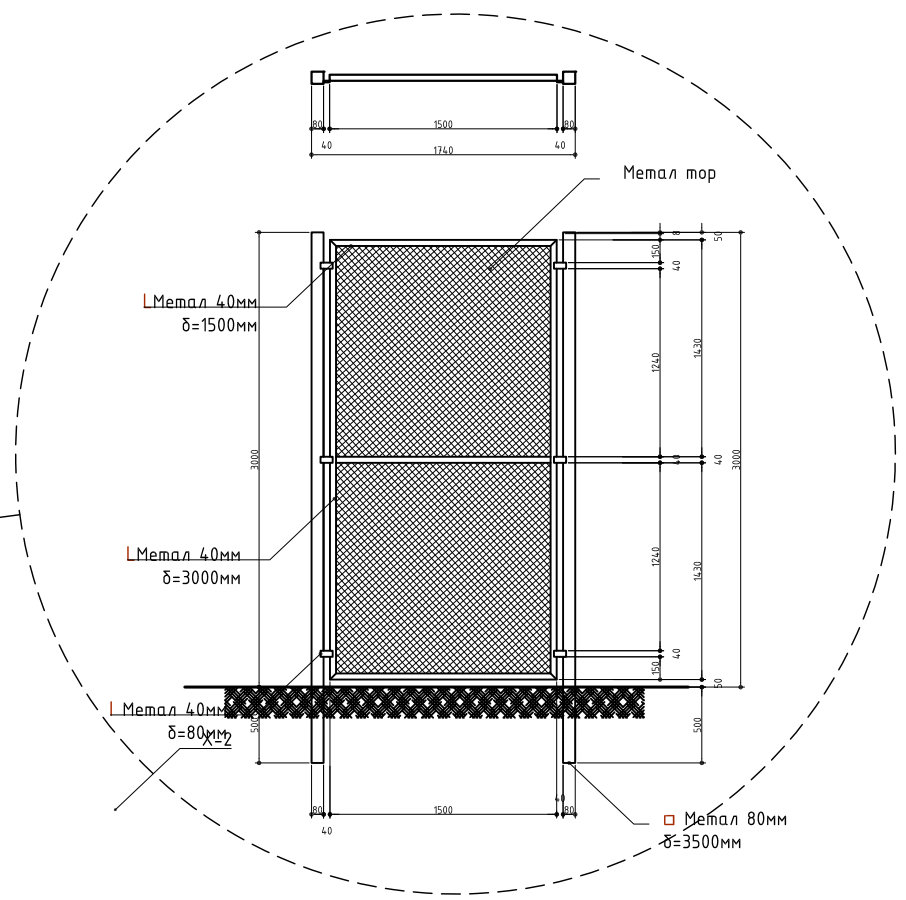
ЗАЙ ХЭМЖЭЭ

Масштаб:	Зургийн дугаар:	Хуудас:
M1:500	ЕТ-1	02
ЕГ Шифр:	ТГ Шифр:	Огноо
ЕВ-01.05/2020	ТГ Шифр:	2020-05-06

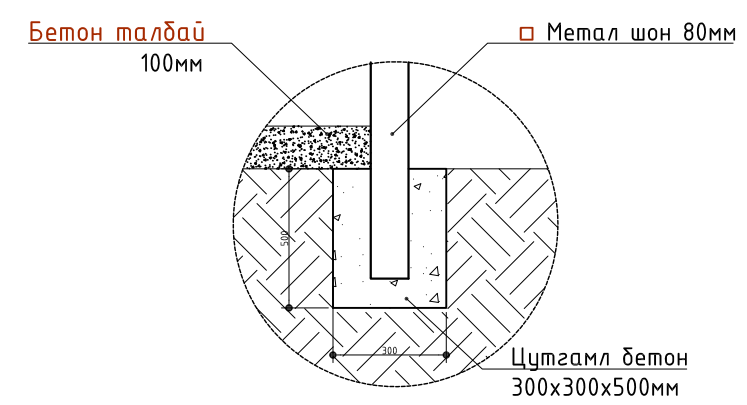
Хашааны байгуулалт М1:50



Зогвар Хашааны М1:20



ХЭСЭГЛЭЛ-1 М1:10

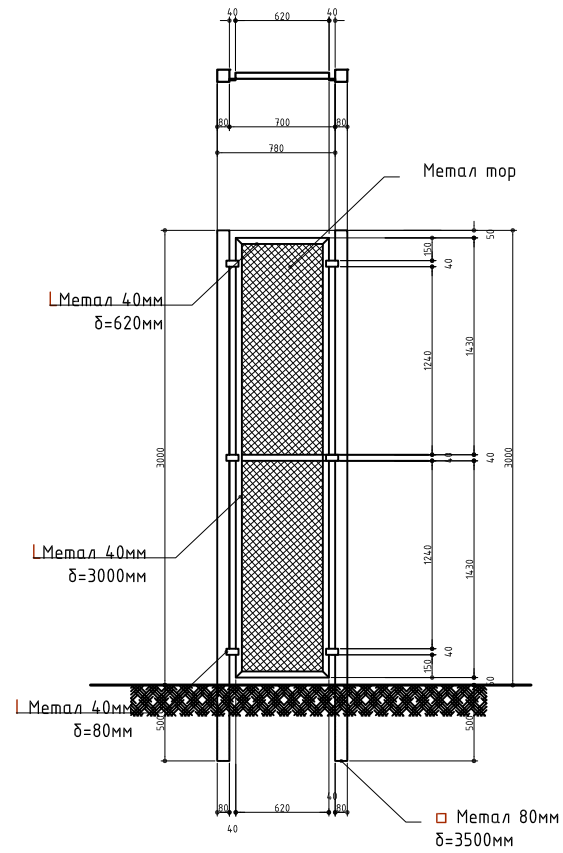


ТАЙЛБАР:

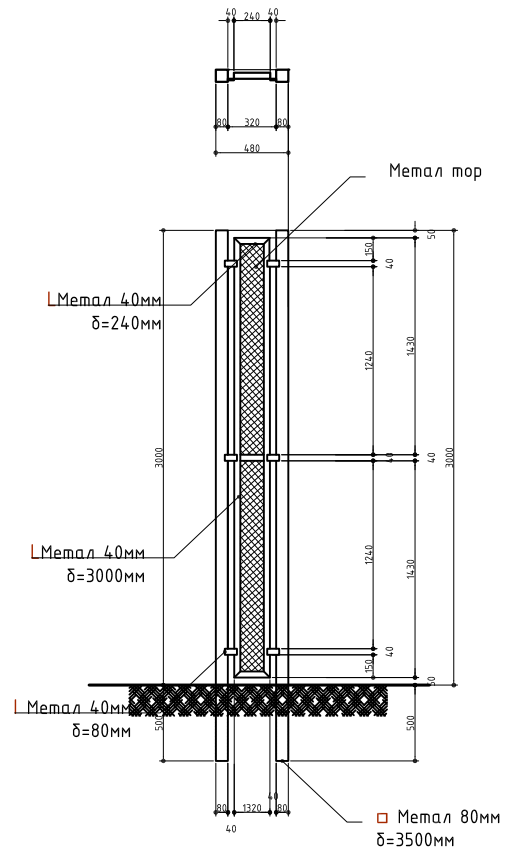
Сагсан дөмбөг, Болейболын талбай-162м²
 Стандарт талбайг одоо байгаа талбайн хэмжээнд багасгаж төлөвлөв.
 Сагсан дөмбөгийн шит, самбарыг одоо байгаа 2 ширхэг хэрэгсэлийг засварлаж байрлуулав.
 Хаалга нь 1м өргөнтэй, 1 орцтой.

Үе шат: ТӨСӨЛ - АЖЛЫН ЗУРАГ		
 <p>"ЭКО БУЯНТ" ХХК ЗТ12-1386/18</p>		
Архитектор	Н.Эрдэнэдаатар	
Гүйцэтгэсэн	Т.Анхбаяр	
Шалгасан	Н.Эрдэнэдаатар	
МОНГОЛ УЛС, ХОВД АЙМАГ, ЖАРГАЛАНТ СУМ, РАШААНТ БАГ 1, 2-Р 36 АЙЛЫН ДУНДАХ САГСАНБӨМБӨГ, БОЛЕЙБОЛЫН ТАЛБАЙН ТОХИЖИЛТ		
ХАШААНЫ БАЙГУУЛАЛТ		
Масштаб: М1:25	Зургийн дугаар: БА-2	Хуудас: 03
ЕГ Шифр: ЕВ-01.05/2020	ТГ Шифр:	Огноо 2020-05-06

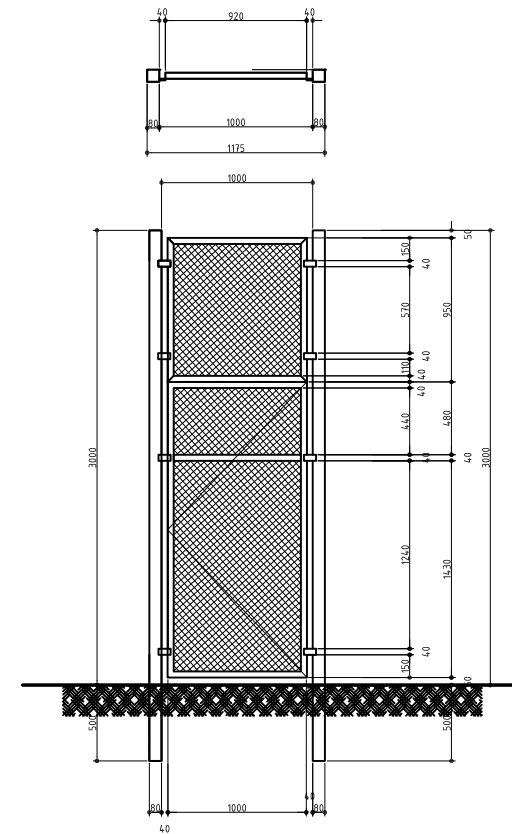
Х-1, Хашаа-1 М1:20



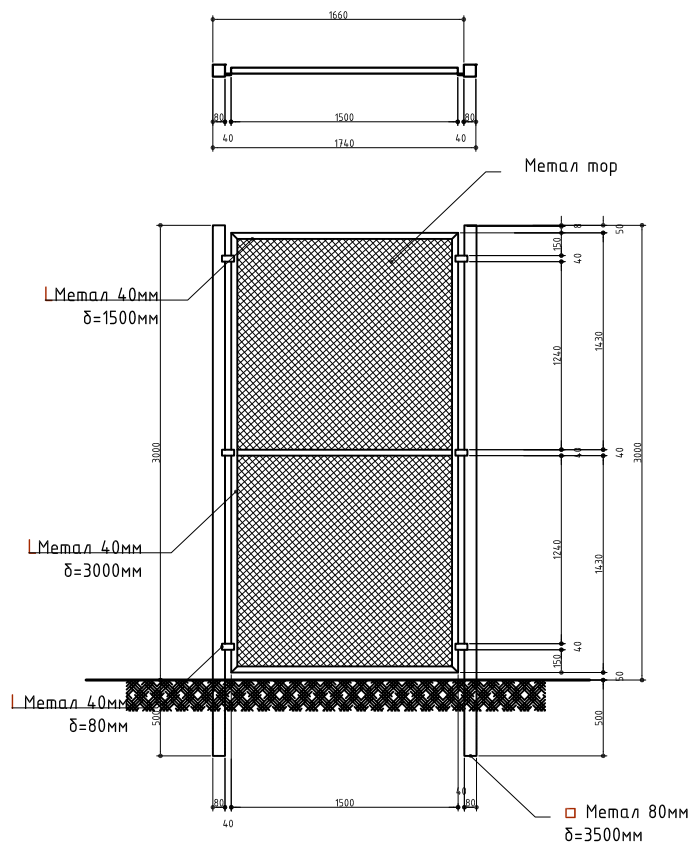
Х-2, Хашаа-2 М1:20



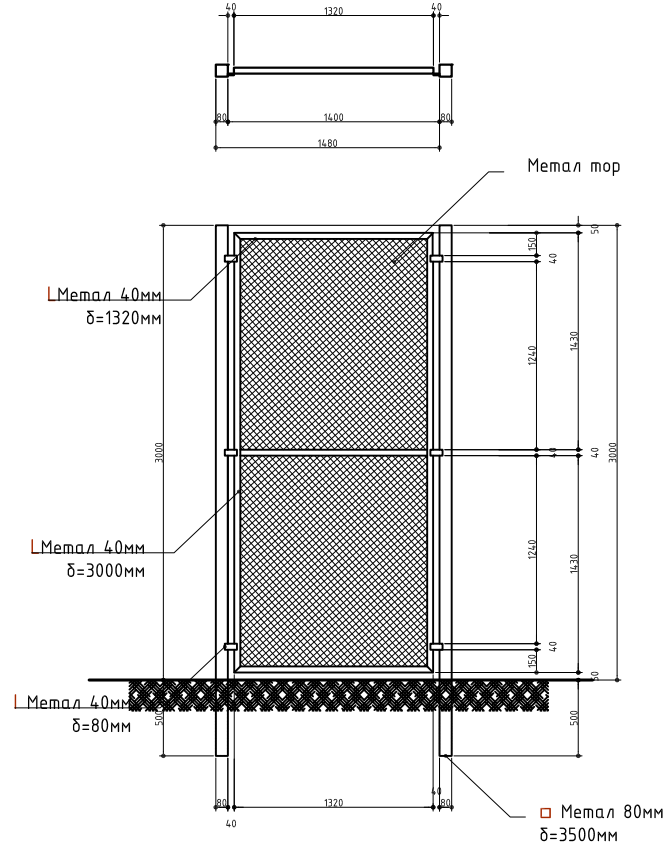
Хаалга М1:20



Х-3, Хашаа-3 М1:20



Х-4, Хашаа-4 М1:20



ТАЙЛБАР:

Сагсан бөмбөг, Болейболын хашааг зураг төслийн дагуу хийж гүйцэтгэнэ.

Хашааг Ногоон өнгийн төмрийн будгаар 2 давхарлаж будна.

Үе шат: ТӨСӨЛ - АЖЛЫН ЗУРАГ



"ЭКО БУЯНТ" ХХК
ЗТ12-1386/18

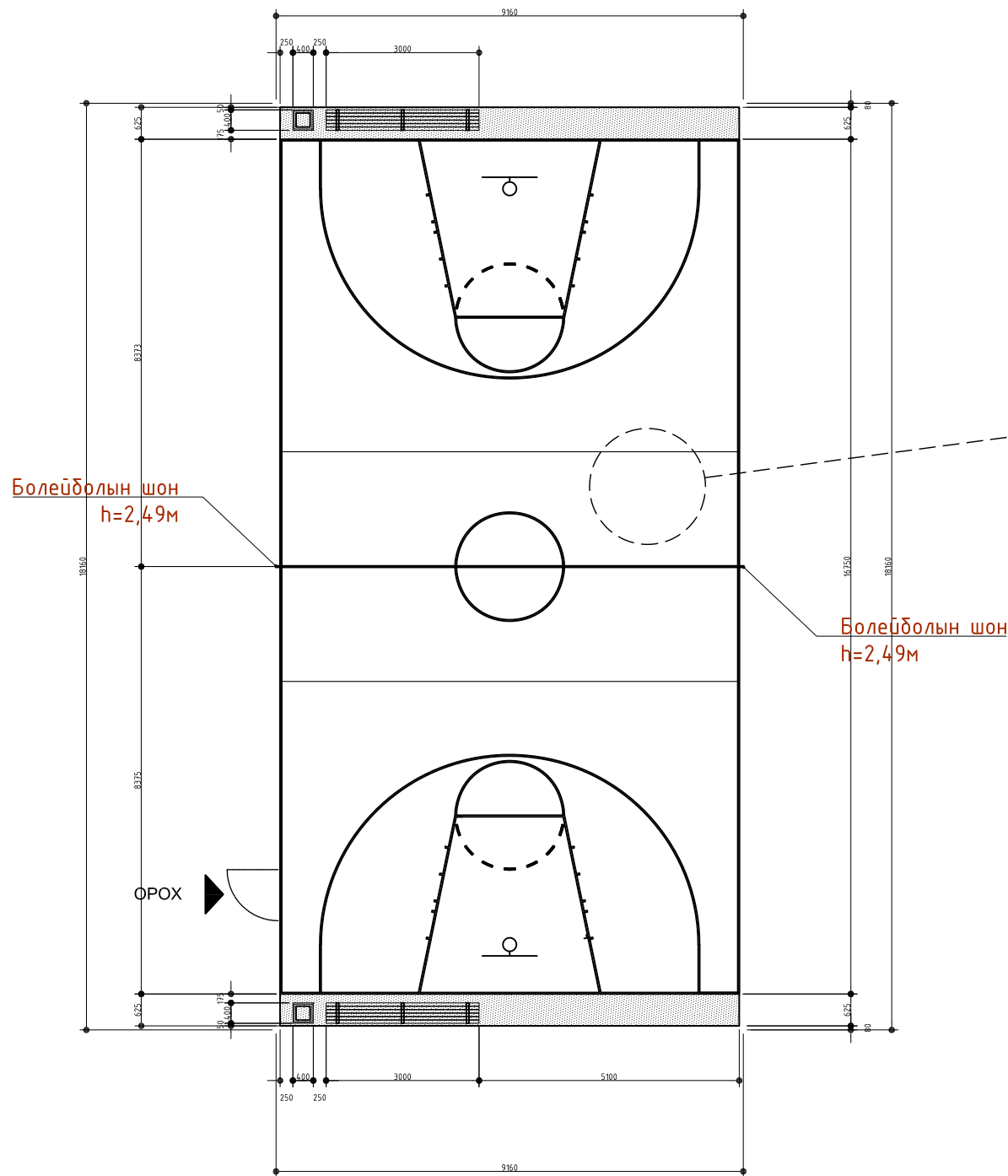
Архитектор	Н.Эрдэнэдаатар
Гүйцэтгэсэн	Т.Анхбаяр
Шалгасан	Н.Эрдэнэдаатар

МОНГОЛ УЛС, ХОВД АЙМАГ, ЖАРГАЛАНТ СУМ, РАШААНТ БАГ
1, 2-Р 36 АЙЛЫН ДУНДАХ САГСАНБӨМБӨГ,
БОЛЕЙБОЛЫН ТАЛБАЙН ТОХИЖИЛТ

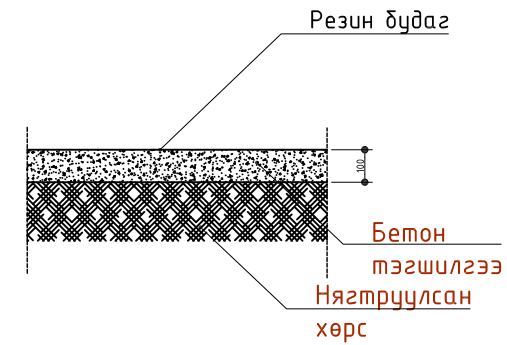
ХАШААНЫ ХЭСЭГЛЭЛ

Масштаб: М1:25	Зургийн дугаар: БА-3	Хуудас: 04
ЕГ Шифр: ЕВ-01.05/2020	ТГ Шифр:	Огноо 2020-05-06

Талбайн дайгуулалт М1:50



ХЭСЭГЛЭЛ-2 М1:10



ТАЙЛБАР:

Сагсан бөмбөг, Болейболын талбай-162м²
 Сагсан бөмбөг, Болейболын талбайг 100мм бетон тэгшилгээ хийж зориулалтын резинэн будгаар тэмдэг тэмдэглэгээг зөв гаргаж гүйцэтгэнэ. Болейболын шонг стандартын дагуу h=2.72м өндөртэй талбайн голын 2 захад төлөвлөв.

Үе шат: ТӨСӨЛ - АЖЛЫН ЗУРАГ



"ЭКО БУЯНТ" ХХК
 ЗТ12-1386/18

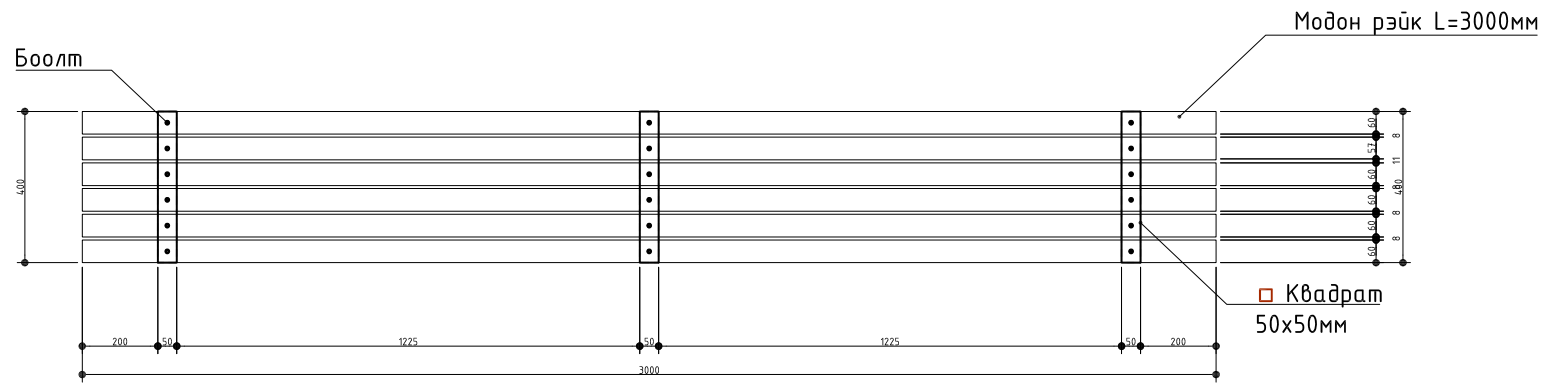
Архитектор	Н.Эрдэнэбаатар
Гүйцэтгэсэн	Т.Анхбаяр
Шалгасан	Н.Эрдэнэбаатар

МОНГОЛ УЛС, ХОВД АЙМАГ, ЖАРГАЛАНТ СУМ, РАШААНТ БАГ
 1, 2-Р 36 АЙЛЫН ДУНДАХ САГСАНБӨМБӨГ,
 БОЛЕЙБОЛЫН ТАЛБАЙН ТОХИЖИЛТ

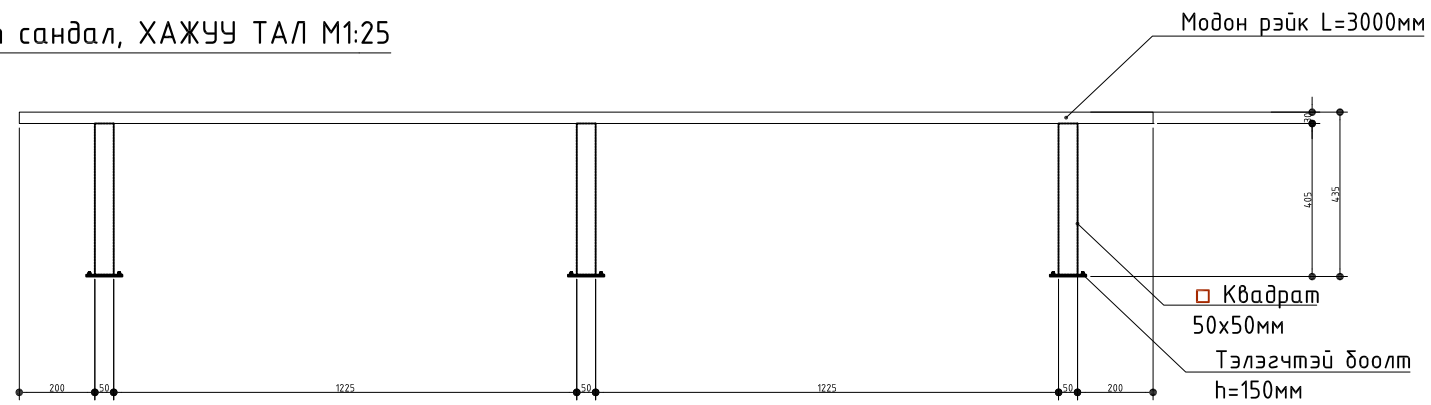
САГСАНБӨМБӨГИЙН ТАЛБАЙ

Масштаб: М1:25	Зургийн дугаар: БА-4	Хуудас: 05
ЕВ-01.05/2020		2020-05-06

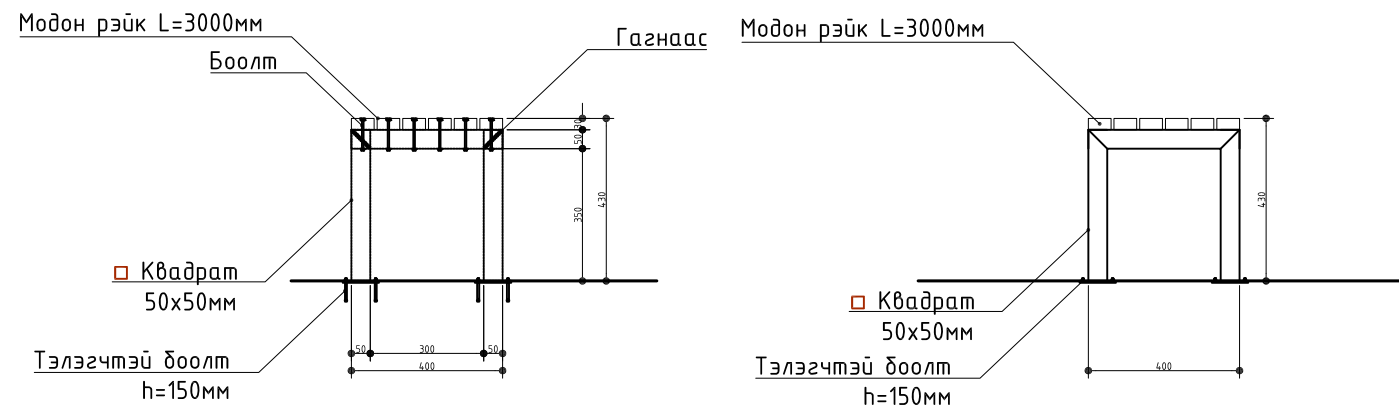
Урт сандал M1:25



Урт сандал, ХАЖУУ ТАЛ M1:25



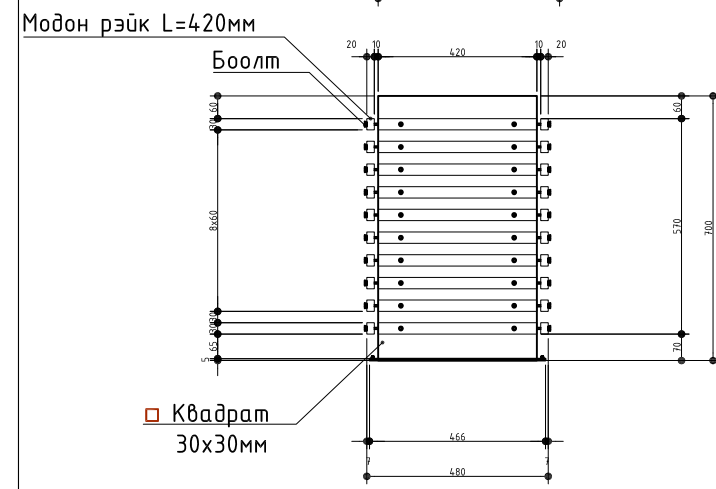
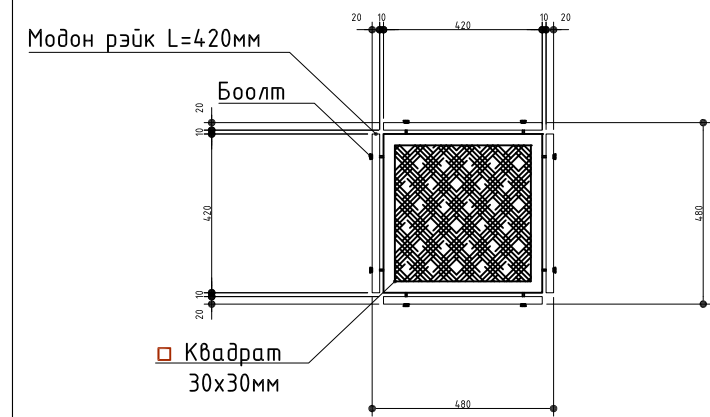
Урт сандал, ОГТЛОЛ M1:25



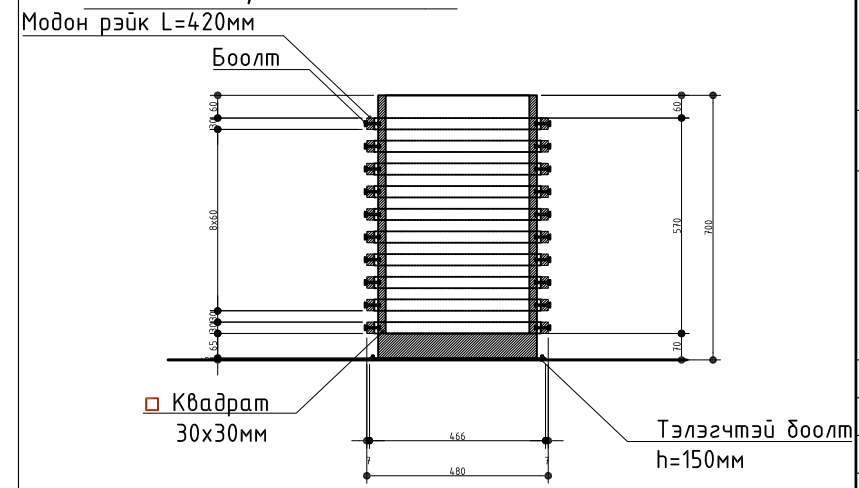
ТАЙЛБАР:

Урт сандалыг талбайд шууд суурьлуулахаар урт, өргөн, өндөрийг стандартын дагуу зураг төсөлд төлөвлөв. 2 ширхэг

Хогийн сав M1:25



Хогийн сав, ОГТЛОЛ M1:25



ТАЙЛБАР:

Хогийн савыг 30x30 квадрат төмрөөр хийж гадна тал 420x30x20мм савхан модоор өнгөлж дотор талыг савыг авагддаг хэлбэрээр зураг төсөлд тусгав. 2 ширхэг

Үе шат: ТӨСӨЛ - АЖЛЫН ЗУРАГ



"ЭКО БУЯНТ" ХХК
ЗТ12-1386/18

Архитектор	Н.Эрдэнэбаатар
Гүйцэтгэсэн	Т.Анхбаяр
Шалгасан	Н.Эрдэнэбаатар

МОНГОЛ УЛС, ХОВД АЙМАГ, ЖАРГАЛАНТ СУМ, РАШААНТ БАГ
1, 2-Р 36 АЙЛЫН ДУНДАХ САГСАНБӨМБӨГ,
БОЛЕЙБОЛЫН ТАЛБАЙН ТОХИЖИЛТ

УРТ САНДАЛ

Масштаб: M1:50	Зургийн дугаар: БА-5	Хуудас: 06
ЕГ Шифр: ЕВ-01.05/2020	ТГ Шифр:	Огноо 2020-05-06



"ЭКО БУЯНТ" ХХК
ЗТ12-1386/18

ЕГ Шифр: ЕВ-01.05/2020

(МОНГОЛ УЛС, ХОВД АЙМАГ, ЖАРГАЛАНТ СУМ, РАШААНТ БАГ)
1-Р 36 АЙЛЫН ДЭЭВЭР, ФАСАДНЫ ЗАСВАРЫН ЗУРАГ

(ажлын зураг)

БОЛОВСРУУЛСАН:

Захирал...../Б.Гандаатар/

Архитектор/Н.Эрдэнэдаатар/

Улаанбаатар хот
2020 он

ОРЦНЫ ХАРАГДАХ БАЙДАЛ



УРД ТАЛААС ХАРАГДАХ БАЙДАЛ



ХОЙД ТАЛААС ХАРАГДАХ БАЙДАЛ



БАРУУН ТАЛААС ХАРАГДАХ БАЙДАЛ



Үе шат: ТӨСӨЛ - АЖЛЫН ЗУРАГ



"ЭКО БУЯНТ" ХХК
ЗТ12-1386/18

Архитектор	Н.Эрдэнэбаатар
Гүйцэтгэсэн	Т.Анхбаяр
Шалгасан	Н.Эрдэнэбаатар

МОНГОЛ УЛС, ХОВД АЙМАГ, ЖАРГАЛАНТ СУМ, РАШААНТ БАГ
1-Р 36 АЙЛЫН ДЭЭВЭР, ФАСАДНЫ ЗАСВАР

ТАЙЛБАР БИЧИГ

Масштаб: М1:100	Зургийн дугаар: БА-1	Хуудас: 01
ЕГ Шифр: ЕВ-01.05/2020	ТГ Шифр:	Огноо 2020-05-06

1

2

3

4

5

6

7

8

2-Р 36 АЙЛЫН ГАДНА ФАСАДНЫ ЗАСВАРЫН ЗУРАГ

МОНГОЛ УЛС. ХОВД АЙМАГ. ЖАРГАЛАНТ СУМ. РАШААНТ БАГ. 36-АЙЛ

A

A

B

B

C

C

D

D



E

E

F

F



Үе шат: ТӨСӨЛ - АЖЛЫН ЗУРАГ



"ЭКО БУЯНТ" ХХК
ЗТ12-1386/18

Архитектор	Н.Эрдэнэбаатар
Гүйцэтгэсэн	Т.Анхбаяр
Шалгасан	Н.Эрдэнэбаатар

МОНГОЛ УЛС, ХОВД АЙМАГ, ЖАРГАЛАНТ СУМ, РАШААНТ БАГ
1-Р 36 АЙЛЫН ДЭЭВЭР, ФАСАДНЫ ЗАСВАР

ХАРАГДАХ БАЙДАЛ-1

Масштаб: М1:100	Зургийн дугаар: БА-9	Хуудас: 09
ЕГ Шифр: ЕВ-01.05/2020	ТГ Шифр:	Огноо 2020-05-06

1

2

3

4

5

6

7

8

A3

1

2

3

4

5

6

7

8

2-Р 36 АЙЛЫН ГАДНА ФАСАДНЫ ЗАСВАРЫН ЗУРАГ

МОНГОЛ УЛС. ХОВД АЙМАГ. ЖАРГАЛАНТ СУМ. РАШААНТ БАГ. 36-АЙЛ

A

A



B

B

C

C

D

D



E

E

F

F

Үе шат: ТӨСӨЛ - АЖЛЫН ЗУРАГ



"ЭКО БУЯНТ" ХХК
ЗТ12-1386/18

Архитектор	Н.Эрдэнэбаатар
Гүйцэтгэсэн	Т.Анхбаяр
Шалгасан	Н.Эрдэнэбаатар

МОНГОЛ УЛС, ХОВД АЙМАГ, ЖАРГАЛАНТ СУМ, РАШААНТ БАГ
1-Р 36 АЙЛЫН ДЭЭВЭР, ФАСАДНЫ ЗАСВАР

ХАРАГДАХ БАЙДАЛ-2

Масштаб: М1:100	Зургийн дугаар: БА-1	Хуудас: 10
ЕГ Шифр: ЕВ-01.05/2020	ТГ Шифр:	Огноо 2020-05-06

1

2

3

4

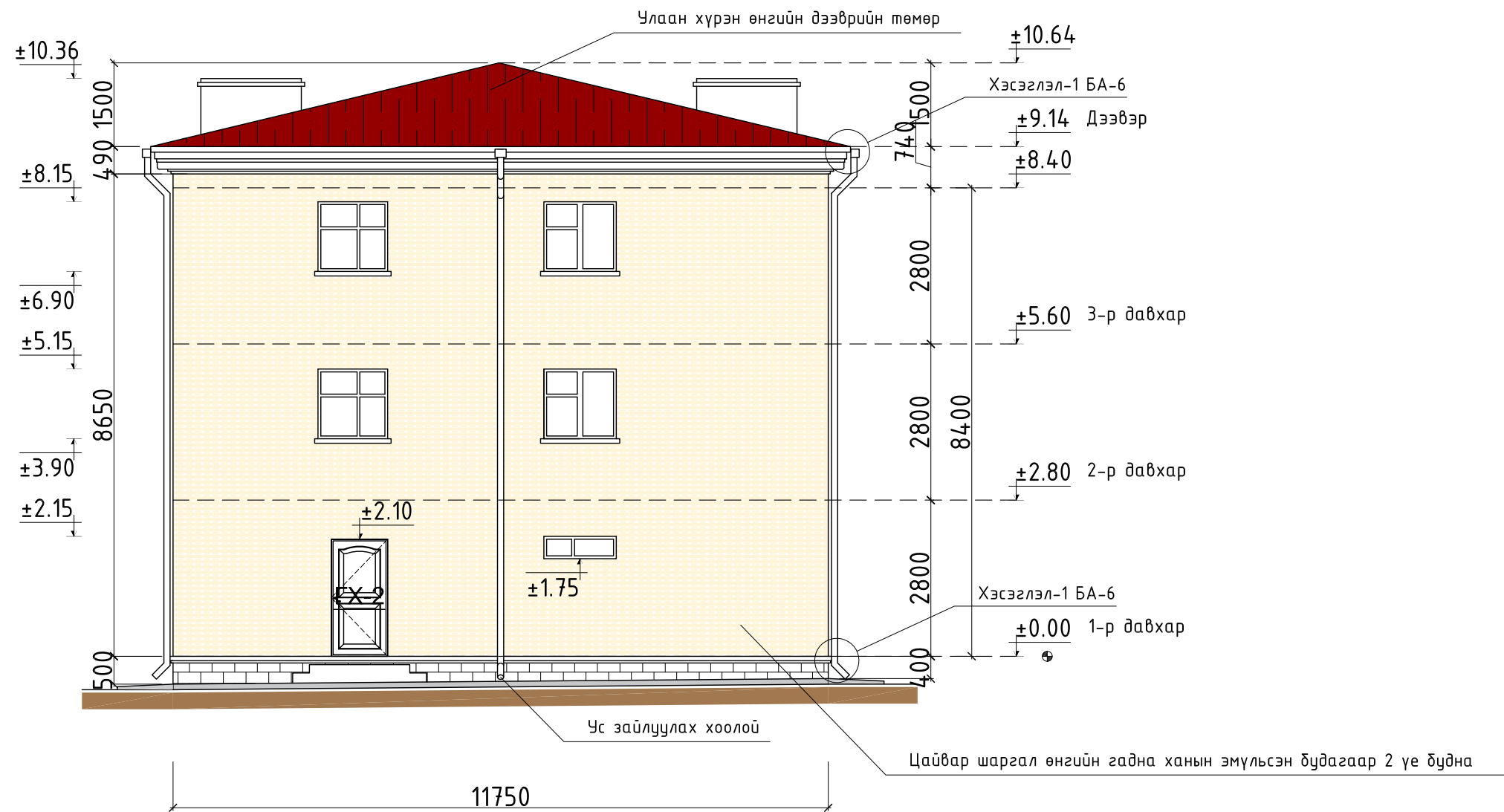
5

6

7

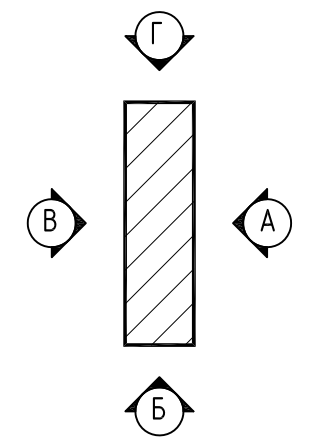
8

A3



- Тайлбар**
1. Гадна хаалга хэвээр үлдэнэ. Энэ зургийг БА-6 зурагтай хамт үзнэ.
 2. Барилгын хаявч эвдэрч элэгдсэн учир шинээр хийнэ.
 3. Борооны ус зайлуулах цуглуулах хуучин нүхнүүдэд тааруулан засварлаж хоолой шинээр хийнэ.
 4. Гадна фасадны өнгөлгөөг хийхдээ эвдэрсэн хэсгийг 1м радиустай цэвэрлэж шавардлага хийсний дараа засварлана.

ТАНИХ ТЭМДЭГ



ТАНИХ ТЭМДЭГ:

	Дээвэрийн төмөр хавтан /СМҮК С 008% М 092% Ү 100% К 033%/	-
	Гадна хана Бор шаргал /СМҮК С 021% М 056% Ү 049% К 060%/	-
	Гадна хана цайвар шаргал /СМҮК С 003% М 005% Ү 026% К 002%/	92.2 м2
	Гадна хана бараан саарал /СМҮК С 044% М 034% Ү 022% К 077%/	5.3 м2

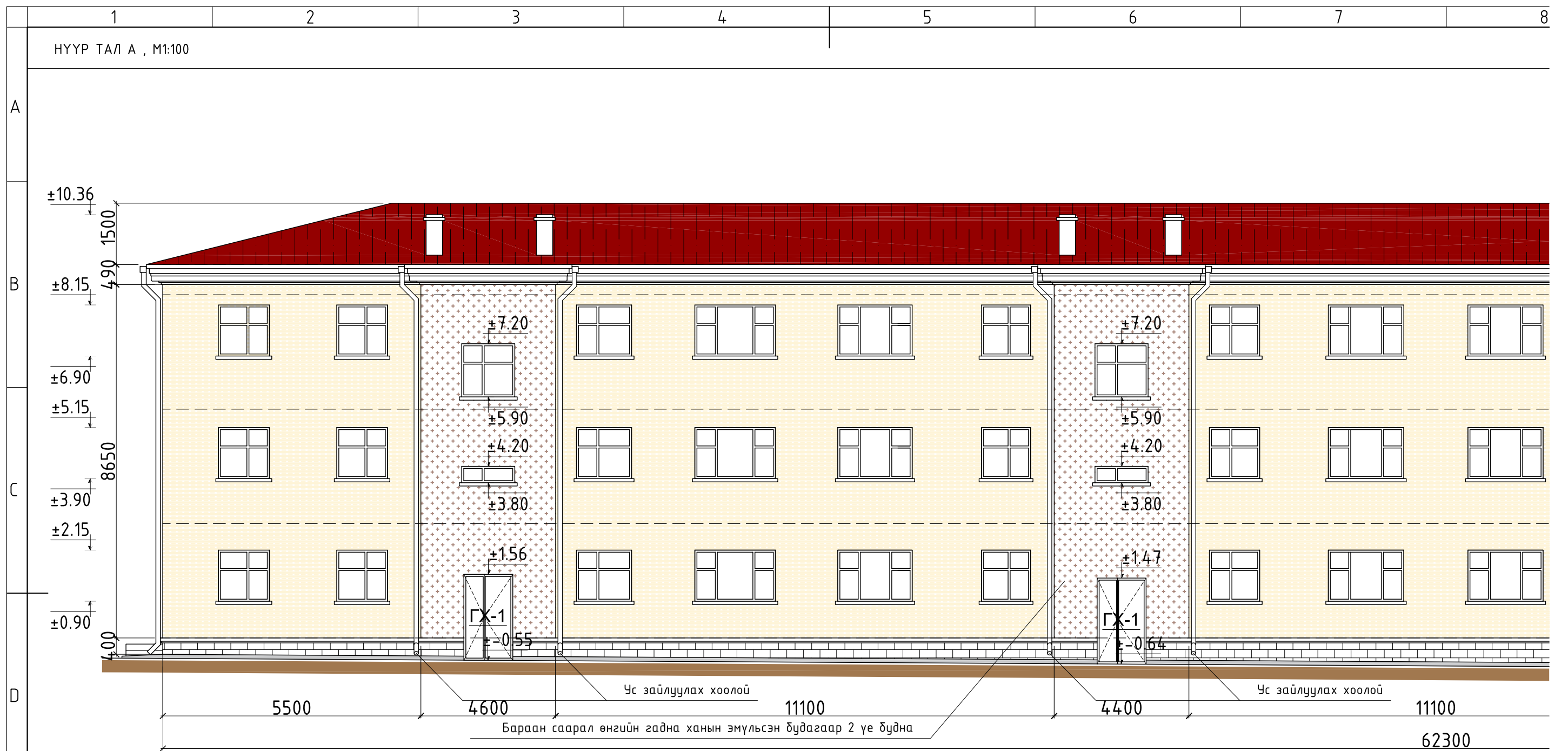
Үе шат: ТӨСӨЛ -АЖЛЫН ЗУРАГ

	"ЭКО БУЯНТ" ХХК	
Архитектор		Н.Эрдэнэбаатар
Гүйцэтгэсэн		Т.Анхбаяр
Шалгасан		Н.Эрдэнэбаатар


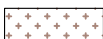
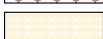

МОНГОЛ УЛС, ХОВД АЙМАГ, ЖАРГАЛАНТ СУМ, РАШААНТ БАГ
1-Р 36 АЙЛЫН ДЭЭВЭР, ФАСАДНЫ ЗАСВАР

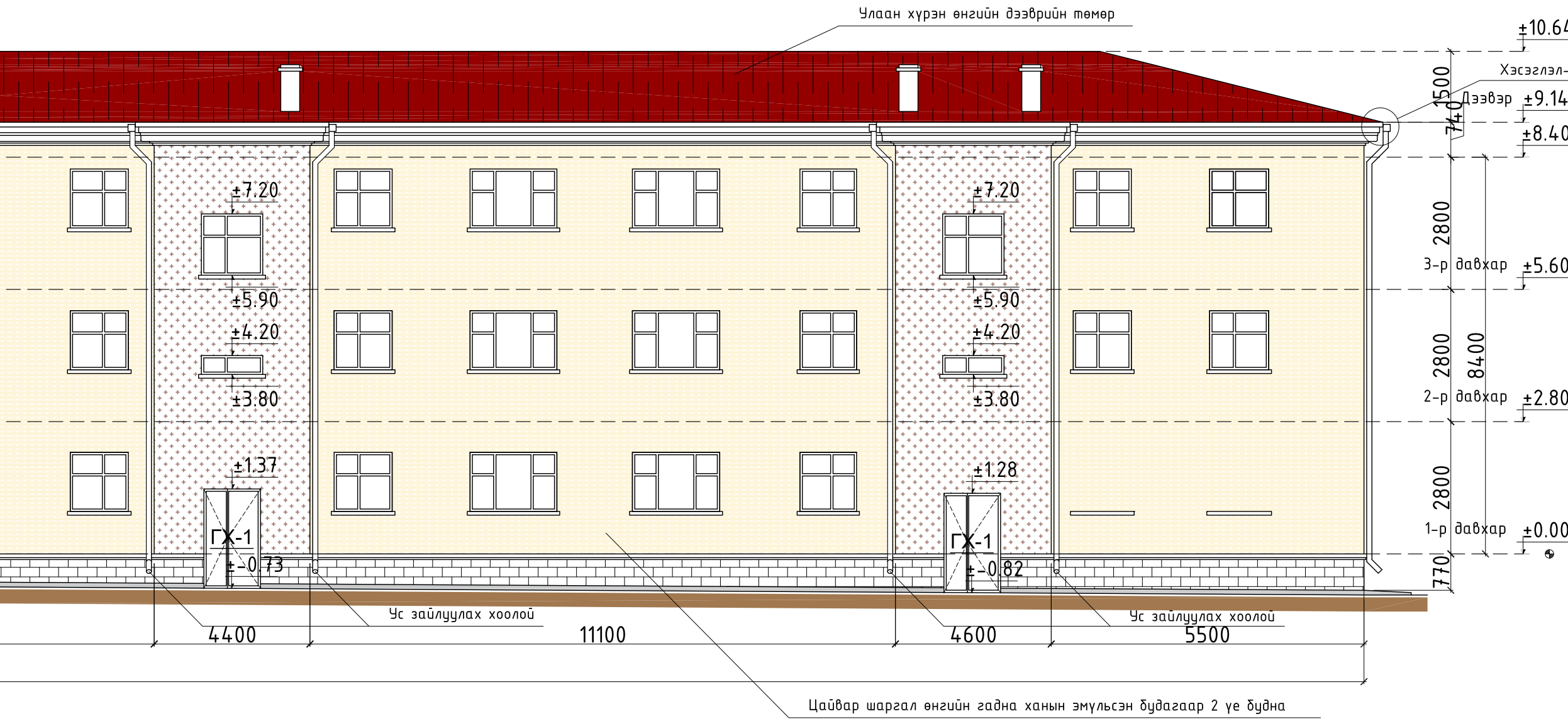
НҮҮР ТАЛ Б

Масштаб: М1:100	Зургийн дугаар: БА - 2	Хуудас: 02
ЕГ Шифр: ЕВ-01.05/2020	ТГ Шифр:	Огноо 2020-05-06

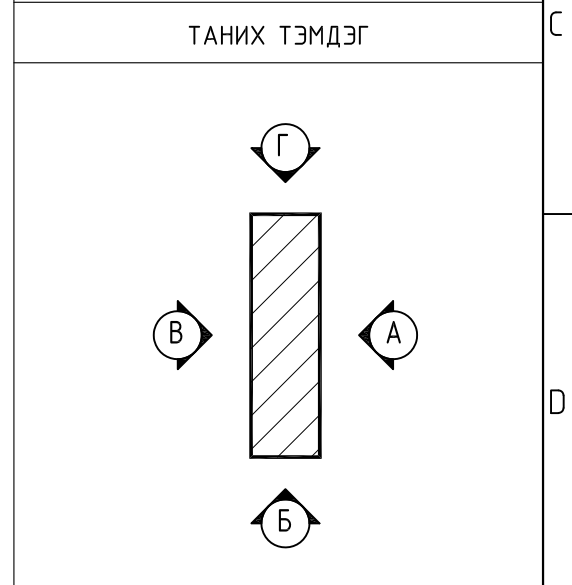


ТАНИХ ТЭМДЭГ:

	Дээвэрийн төмөр хавтан /СМҮК С 008% М 092% Ү 100% К 033%/	-
	Гадна хана Бор шаргал /СМҮК С 021% М 056% Ү 049% К 060%/	135.98 м2
	Гадна хана цайвар шаргал /СМҮК С 003% М 005% Ү 026% К 002%/	286.98 м2
	Гадна хана бараан саарал /СМҮК С 044% М 034% Ү 022% К 077%/	36.4 м2



- Тайлбар
1. Гадна хаалга ахин шинээр солино. Энэ зургийг БА-6 зурагтай хамт үзнэ.
 2. Барилгын хаявч эвдэрч элэгдсэн учир шинээр хийнэ.
 3. Борооны ус зайлуулах цуглуулах хуучин нүхнүүдэд тааруулан засварлаж хоолой шинээр хийнэ.
 4. Гадна фасадны өнгөлгөөг хийхдээ эвдэрсэн хэсгийг 1м радиустай цэвэрлэж шавардлага хийсний дараа засварлана.



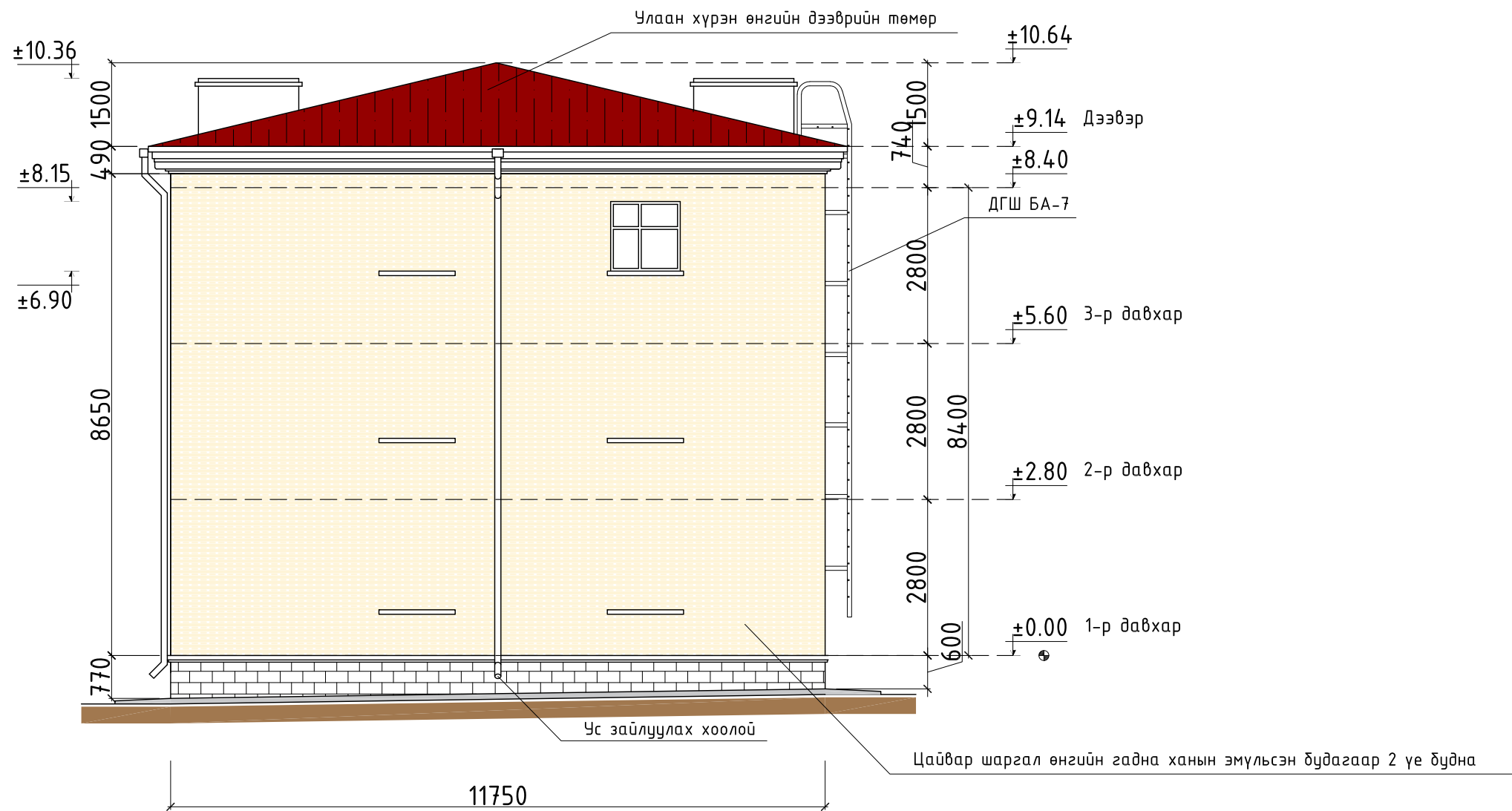
Үе шат: ТӨСӨЛ -АЖЛЫН ЗУРАГ

	"ЭКО БУАНТ"ХХК	
Архитектор		Н.Эрдэнэдаатар
Гүйцэтгэсэн		Т.Анхбаяр
Шалгасан		Н.Эрдэнэдаатар

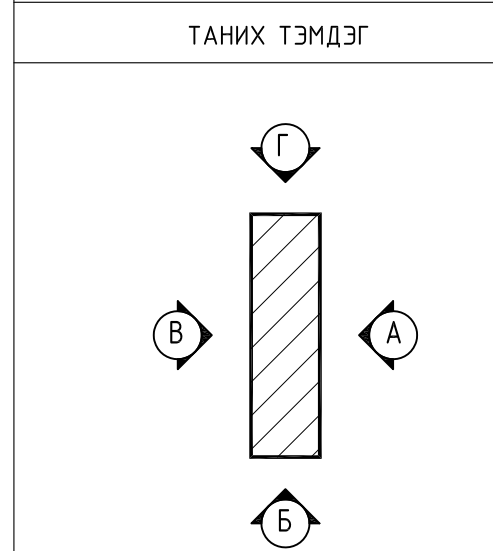
МОНГОЛ УЛС, ХОВД АЙМАГ, ЖАРГАЛАНТ СУМ, РАШААНТ БАГ
1-Р 36 АЙЛЫН ДЭЭВЭР, ФАСАДНЫ ЗАСВАР

НҮҮР ТАЛ А

Масштаб: М1:100	Зургийн дугаар: БА - 3	Хуудас: 03
ЕГ Шифр: ЕВ-01.05/2020	ТГ Шифр:	Огноо 2020-05-06



- Тайлбар**
1. Энэ зургийг БА-6, 7, 8 зурагтай хамт үзнэ.
 2. Барилгын хаявч эвдэрч элэгдсэн учир шинээр хийнэ.
 3. Борооны ус зайлуулах цуглуулах хуучин нүхнүүдэд тааруулан засварлаж хоолой шинээр хийнэ.
 4. Гадна фасадны өнгөлгөөг хийхдээ эвдэрсэн хэсгийг 1м радиустай цэвэрлэж шавардлага хийсний дараа засварлана.



ТАНИХ ТЭМДЭГ:

	Дээвэрийн төмөр хавтан /СМҮК С 008% М 092% Ү 100% К 033%/	-
	Гадна хана Бор шаргал /СМҮК С 021% М 056% Ү 049% К 060%/	-
	Гадна хана цайвар шаргал /СМҮК С 003% М 005% Ү 026% К 002%/	99.9 м2
	Гадна хана бараан саарал /СМҮК С 044% М 034% Ү 022% К 077%/	8 м2

Үе шат: **ТӨСӨЛ -АЖЛЫН ЗУРАГ**

	"ЭКО БУЯНТ"ХХК	
Архитектор		Н.Эрдэнэдаатар
Гүйцэтгэсэн		Т.Анхбаяр
Шалгасан		Н.Эрдэнэдаатар

МОНГОЛ УЛС, ХОВД АЙМАГ, ЖАРГАЛАНТ СУМ, РАШААНТ БАГ
1-Р 36 АЙЛЫН ДЭЭВЭР, ФАСАДНЫ ЗАСВАР

НҮҮР ТАЛ Г

Масштаб: М1:100	Зургийн дугаар: БА - 4	Хуудас: 04
ЕГ Шифр: ЕВ-01.05/2020	ТГ Шифр:	Огноо 2020-05-06

1

2

3

4

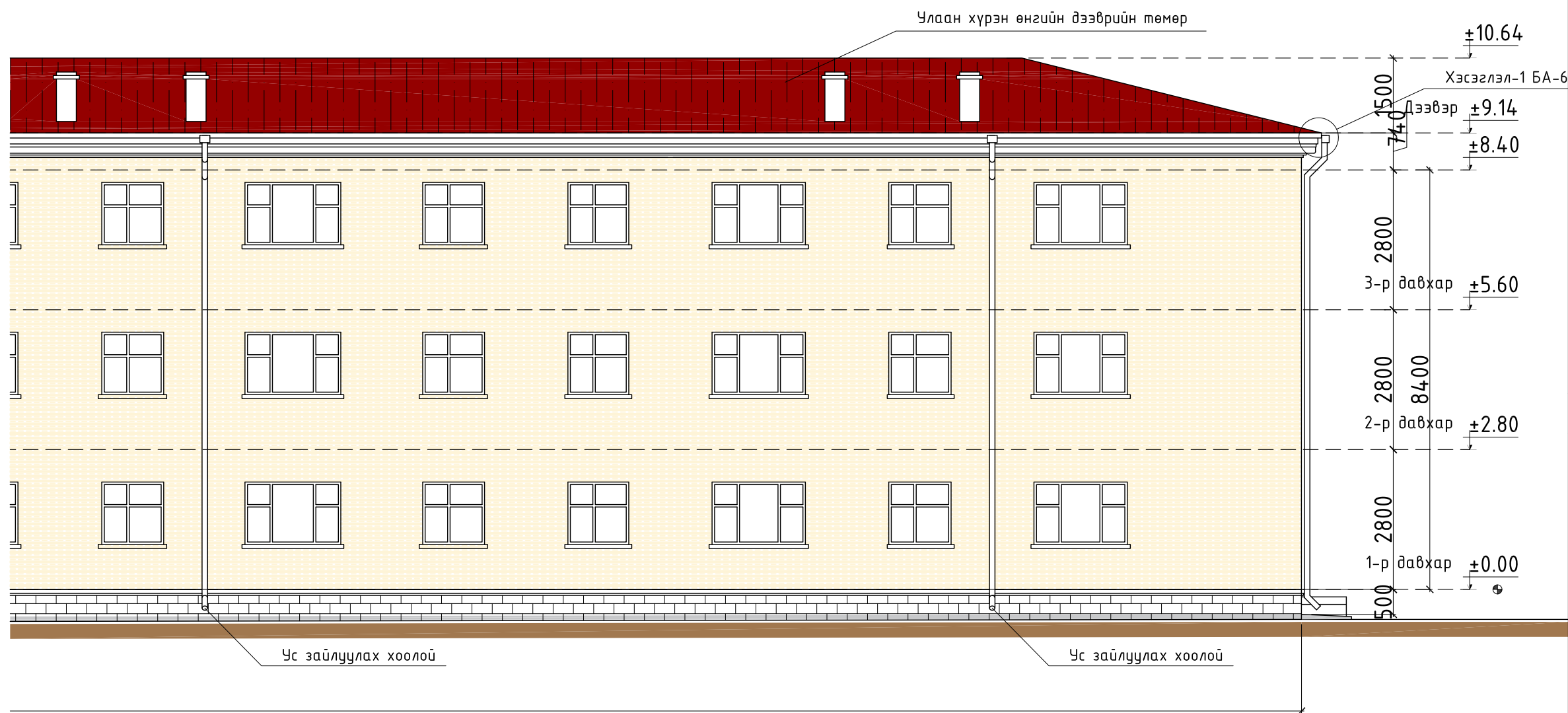
5

6

7

8

МОНГОЛ УЛС. ХОВД АЙМАГ. ЖАРГАЛАНТ СУМ. РАШААНТ БАГ. 36-АЙЛ



Улаан хүрэн өнгийн дээврийн төмөр

±10.64

Хэсэглэл-1 БА-6

Дээвэр ±9.14

±8.40

3-р давхар ±5.60

2-р давхар ±2.80

1-р давхар ±0.00

Ус зайлуулах хоолой

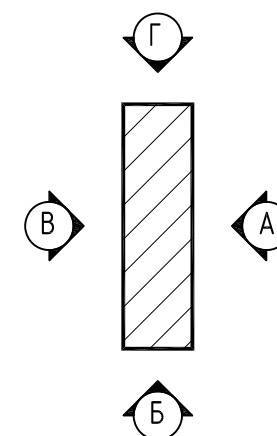
Ус зайлуулах хоолой

Цайвар шаргал өнгийн гадна ханын эмүльсэн будагаар 2 үе будна

Тайлбар

1. Энэ зургийг БА-6, 7, 8 зурагтай хамт үзнэ.
2. Барилгын хаявч эвдэрч элэгдсэн учир шинээр хийнэ.
3. Борооны ус зайлуулах цуглуулах хуучин нүхнүүдэд тааруулан засварлаж хоолой шинээр хийнэ.
4. Гадна фасадны өнгөлгөөг хийхдээ эвдэрсэн хэсгийг 1м радиустай цэвэрлэж шавардлага хийсний дараа засварлана.

ТАНИХ ТЭМДЭГ



Үе шат:

ТӨСӨЛ -АЖЛЫН ЗУРАГ



"ЭКО БУЯНТ" ХХК

Архитектор	Н.Эрдэнэбаатар
Гүйцэтгэсэн	Т.Анхбаяр
Шалгасан	Н.Эрдэнэбаатар

МОНГОЛ УЛС, ХОВД АЙМАГ, ЖАРГАЛАНТ СУМ, РАШААНТ БАГ
1-Р 36 АЙЛЫН ДЭЭВЭР, ФАСАДНЫ ЗАСВАР

НҮҮР ТАЛ В

Масштаб: М1:100	Зургийн дугаар: БА - 5	Хуудас: 05
ЕГ Шифр: ЕВ-01.05/2020	ТГ Шифр:	Огноо 2020-05-06

1

2

3

4

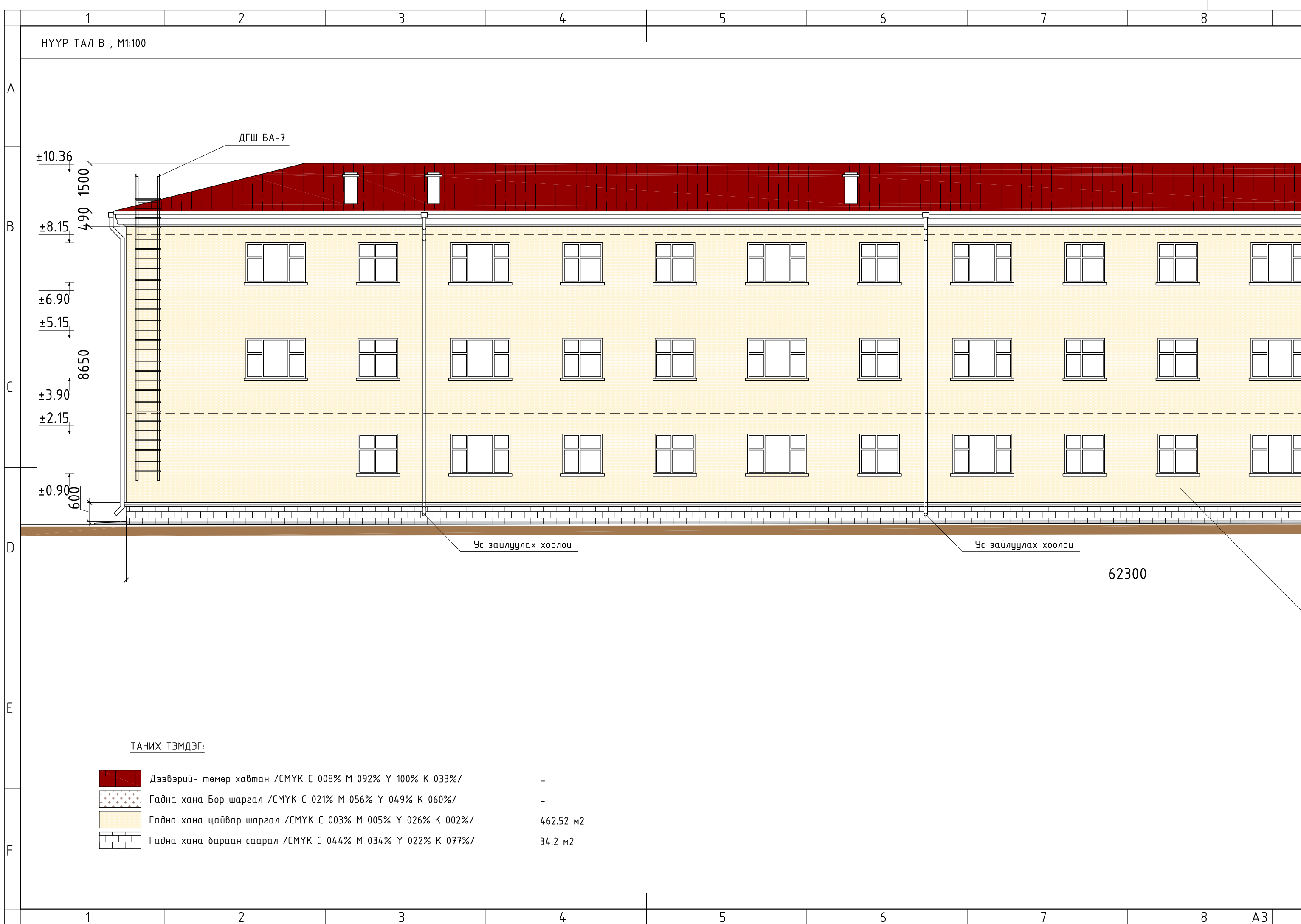
5

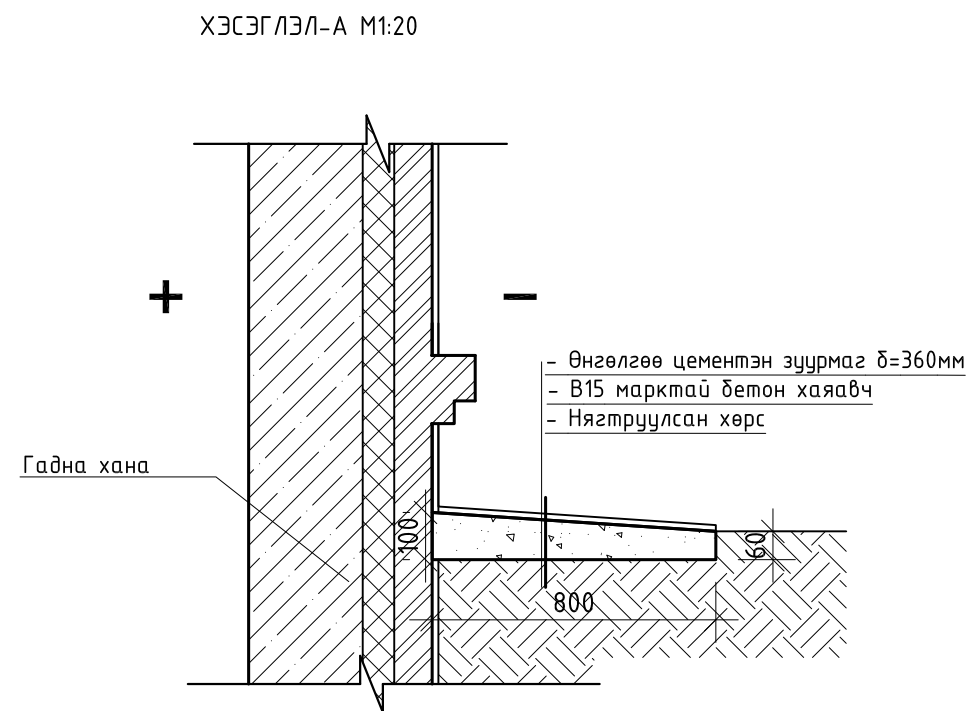
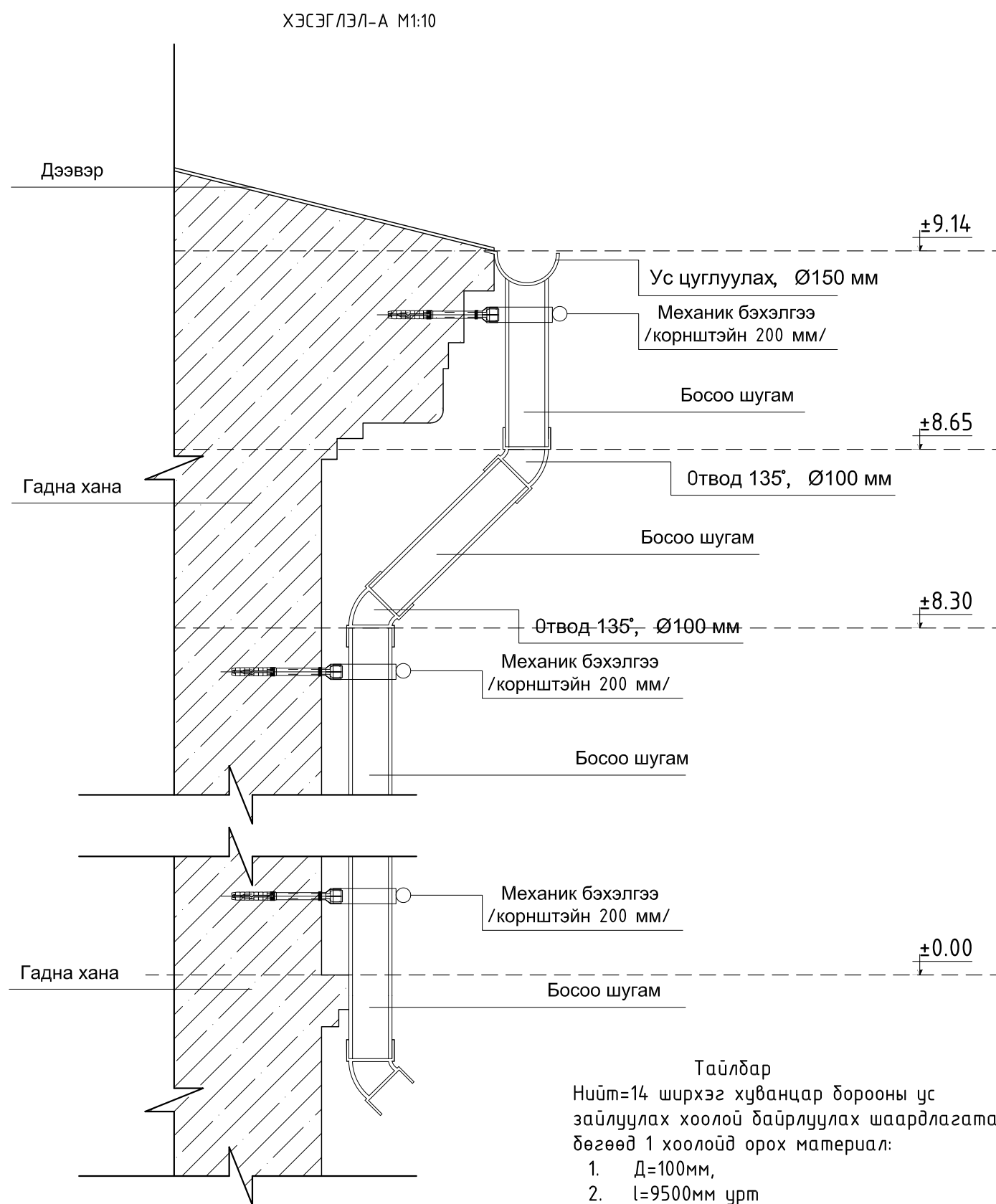
6

7

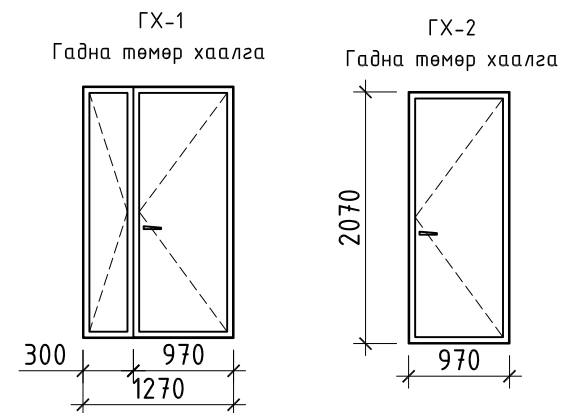
8

А3





- Тайлбар
- Нийт=14 ширхэг хуванцар борооны ус зайлуулах хоолой байрлуулах шаардлагатай бөгөөд 1 хоолойд орох материал:
1. D=100мм,
 2. l=9500мм урт
 3. Тосгуур-1ширхэг
 4. Отвод-3ширхэг-135градус
 5. Холдоос-2ширхэг
 6. Механик бэлхэлгээ-5ширхэг-200мм



ХААЛГАНЫ ТОДОРХОЙЛОЛТ

Д/д	Тэмдэглэгээ	Нэр	Тоо /ширхэг/		
			Зүүн	Баруун	Бүгд
1	ГХ-1	Гадна төмөр хаалга	-	4	4
2	ГХ-2	Гадна төмөр хаалга	-	1	1

Үе шат: ТӨСӨЛ -АЖЛЫН ЗУРАГ



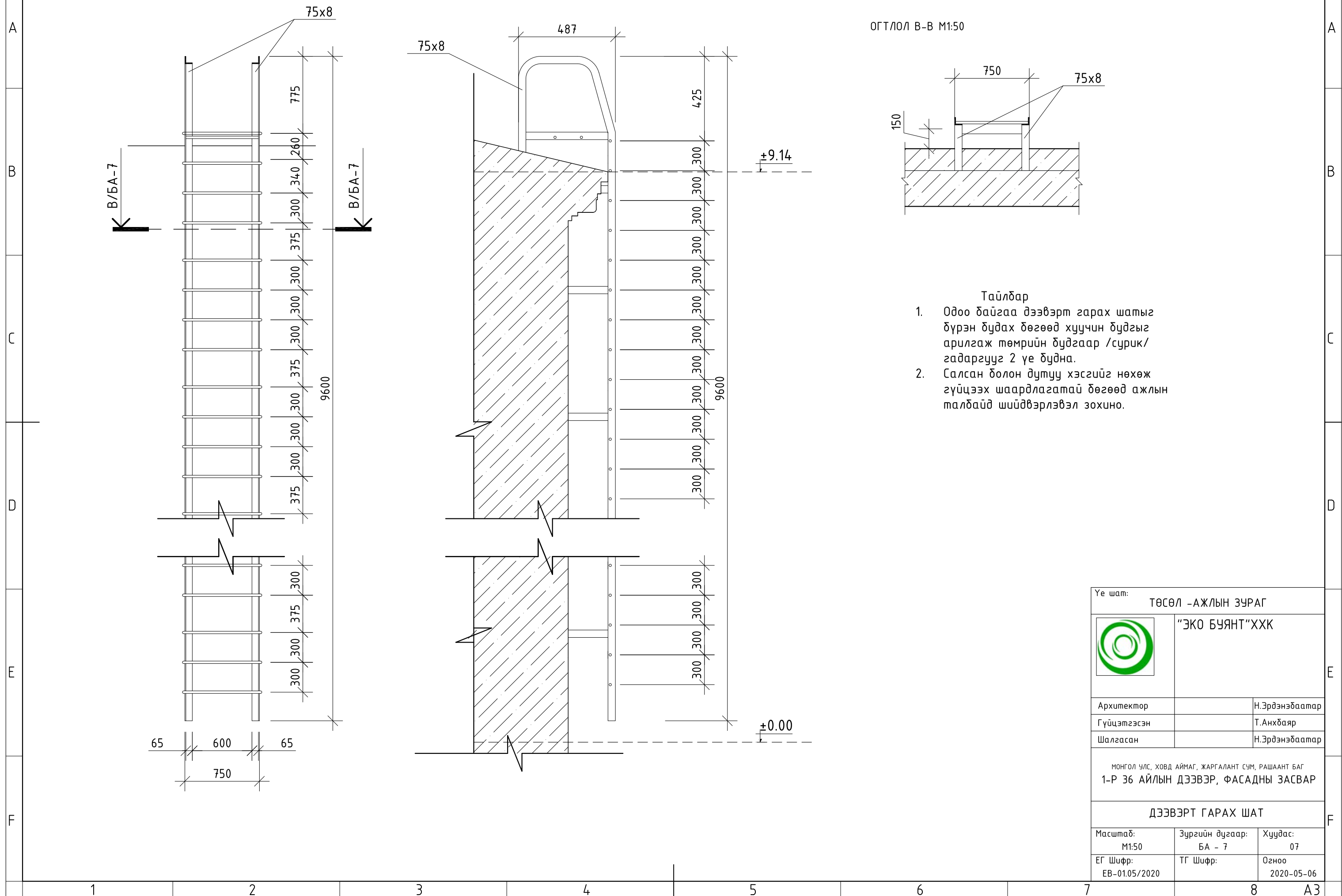
"ЭКО БУЯНТ" ХХК

Архитектор	Н.Эрдэнэбаатар
Гүйцэтгэсэн	Т.Анхбаяр
Шалгасан	Н.Эрдэнэбаатар

МОНГОЛ УЛС, ХОВД АЙМАГ, ЖАРГАЛАНТ СУМ, РАШААНТ БАГ
1-Р 36 АЙЛЫН ДЭЭВЭР, ФАСАДНЫ ЗАСВАР

УС ЗАЙЛУУЛАХ ХООЛОЙ, ХАЯАВЧИЙН ХЭСЭГЛЭЛ, ХААЛГАНЫ ТҮҮВЭР

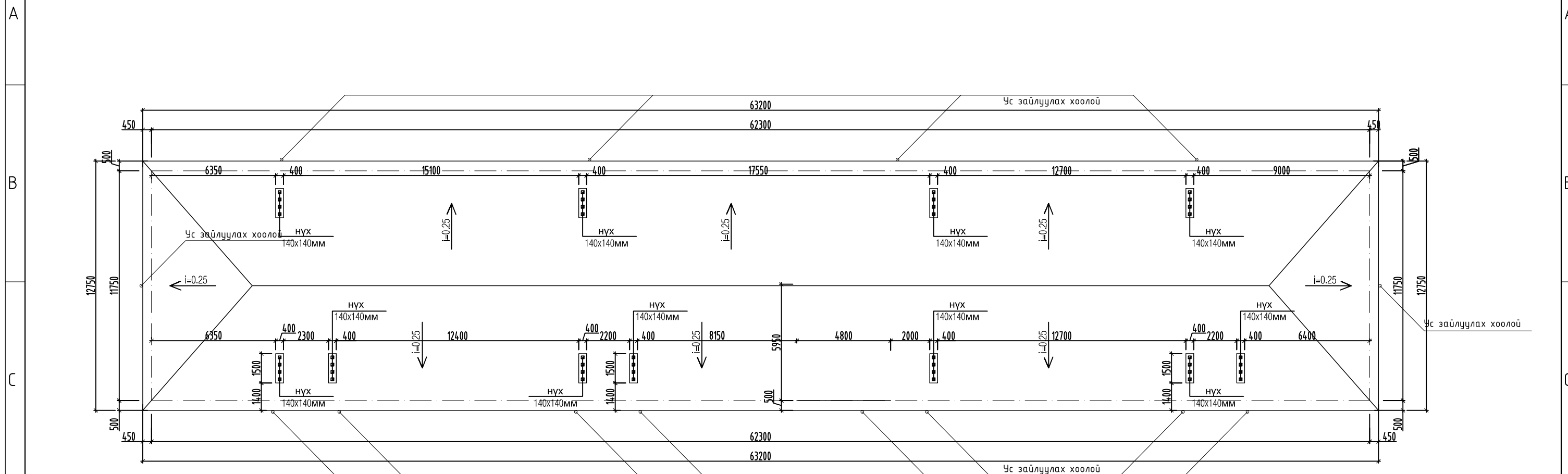
Масштаб: М1:100	Зургийн дугаар: БА - 6	Хуудас: 06
ЕГ Шифр:	ТГ Шифр:	Огноо



ОГТЛОЛ В-В М1:50

- Тайлбар
- Одоо байгаа дээвэрт гарах шатыг бүрэн будах бөгөөд хуучин будгыг арилгаж төмрийн будгаар /сурик/ гадаргууг 2 үе будна.
 - Салсан болон дутуу хэсгийг нөхөж гүйцээх шаардлагатай бөгөөд ажлын талбайд шийдвэрлэвэл зохино.

Үе шат: ТӨСӨЛ -АЖЛЫН ЗУРАГ		
Архитектор		Н.Эрдэнэбаатар
Гүйцэтгэсэн		Т.Анхбаяр
Шалгасан		Н.Эрдэнэбаатар
МОНГОЛ УЛС, ХОВД АЙМАГ, ЖАРГАЛАНТ СУМ, РАШААНТ БАГ 1-Р 36 АЙЛЫН ДЭЭВЭР, ФАСАДНЫ ЗАСВАР		
ДЭЭВЭРТ ГАРАХ ШАТ		
Масштаб: М1:50	Зургийн дугаар: БА - 7	Хуудас: 07
ЕГ Шифр: ЕВ-01.05/2020	ТГ Шифр:	Огноо 2020-05-06



ТАНИХ ТЭМДЭГ:

□ Дээврийн талбай 831.4 м2

Тайлбар

1. Борооны ус зайлуулах цуглуулах хуучин нүхнүүдэд тааруулан засварлаж хоолой шинээр хийнэ.
2. Одоо байгаа дээврийн төмрийг бүрэн солих шаардлагагүй гэж үзэж хэсэгчлэн засварлахаар зураг төсөлд тусгав.
3. Дээврийг улаан хүрэн өнгийн төмрийн будгаар 2 үе давхарлан будна.
4. Дээврийг будахдаа өмнөх будгийг бүрэн арилгаж будна.
5. Бэхэлгээ, борооны ус зайлуулах, салхивчны хэсгийг төслийн талбайд газар дээр нь шалгаж засварлах шаардлагатай.

Үе шат: ТӨСӨЛ -АЖЛЫН ЗУРАГ		
	"ЭКО БУЯНТ" ХХК	
Архитектор	Н.Эрдэнэдаатар	
Гүйцэтгэсэн	Т.Анхбаяр	
Шалгасан	Н.Эрдэнэдаатар	
МОНГОЛ УЛС, ХОВД АЙМАГ, ЖАРГАЛАНТ СУМ, РАШААНТ БАГ 2-Р 36 АЙЛЫН ДЭЭВЭР, ФАСАДНЫ ЗАСВАР		
ДЭЭВРИЙН БАЙГУУЛАЛТ		
Масштаб: М1:100	Зургийн дугаар: БА - 08	Хуудас: 08
ЕГ Шифр: ЕВ-01.05/2020	ТГ Шифр:	Огноо 2020-05-06



"ЭКО БУЯНТ" ХХК
ЗТ12-1386/18

ЕГ Шифр: ЕВ-01.05/2020

(МОНГОЛ УЛС, ХОВД АЙМАГ, ЖАРГАЛАНТ СУМ, РАШААНТ БАГ)
2-Р 36 АЙЛЫН ДЭЭВЭР, ФАСАДНЫ ЗАСВАРЫН ЗУРАГ

(ажлын зураг)

БОЛОВСРУУЛСАН:

Захирал...../Б.Гандаатар/

Архитектор/Н.Эрдэнэдаатар/

Улаанбаатар хот
2020 он

1

2

3

4

5

6

7

8

2-Р 36 АЙЛЫН ГАДНА ФАСАДНЫ ЗАСВАРЫН ЗУРАГ

МОНГОЛ УЛС. ХОВД АЙМАГ. ЖАРГАЛАНТ СУМ. РАШААНТ БАГ. 36-АЙЛ

A

ОРЦНЫ ХАРАГДАХ БАЙДАЛ /БАРУУН ТАЛААС/



УРД ТАЛААС ХАРАГДАХ БАЙДАЛ



B

C

БАРУУН ТАЛААС ХАРАГДАХ БАЙДАЛ



ХОЙД ТАЛААС ХАРАГДАХ БАЙДАЛ



D

E

F

A

B

C

D

E

F

Үе шат: ТӨСӨЛ - АЖЛЫН ЗУРАГ



"ЭКО БУЯНТ" ХХК
ЗТ12-1386/18

Архитектор	Н.Эрдэнэбаатар
Гүйцэтгэсэн	Т.Анхбаяр
Шалгасан	Н.Эрдэнэбаатар

МОНГОЛ УЛС, ХОВД АЙМАГ, ЖАРГАЛАНТ СУМ, РАШААНТ БАГ
2-Р 36 АЙЛЫН ДЭЭВЭР, ФАСАДНЫ ЗАСВАР

ТАЙЛБАР БИЧИГ

Масштаб: М1:100	Зургийн дугаар: БА-1	Хуудас: 01
ЕГ Шифр: ЕВ-01.05/2020	ТГ Шифр:	Огноо 2020-05-06

1

2

3

4

5

6

7

8

A3

1

2

3

4

5

6

7

8

2-Р 36 АЙЛЫН ГАДНА ФАСАДНЫ ЗАСВАРЫН ЗУРАГ

МОНГОЛ УЛС. ХОВД АЙМАГ. ЖАРГАЛАНТ СУМ. РАШААНТ БАГ. 36-АЙЛ

A

A



B

B

C

C

D

D



E

E

F

F

Үе шат: ТӨСӨЛ - АЖЛЫН ЗУРАГ



"ЭКО БУЯНТ" ХХК
ЗТ12-1386/18

Архитектор	Н.Эрдэнэбаатар
Гүйцэтгэсэн	Т.Анхбаяр
Шалгасан	Н.Эрдэнэбаатар

МОНГОЛ УЛС, ХОВД АЙМАГ, ЖАРГАЛАНТ СУМ, РАШААНТ БАГ
2-Р 36 АЙЛЫН ДЭЭВЭР, ФАСАДНЫ ЗАСВАР

ХАРАГДАХ БАЙДАЛ-1

Масштаб: М1:100	Зургийн дугаар: БА-9	Хуудас: 09
ЕГ Шифр: ЕВ-01.05/2020	ТГ Шифр:	Огноо 2020-05-06

1

2

3

4

5

6

7

8

A3



Үе шат: ТӨСӨЛ - АЖЛЫН ЗУРАГ



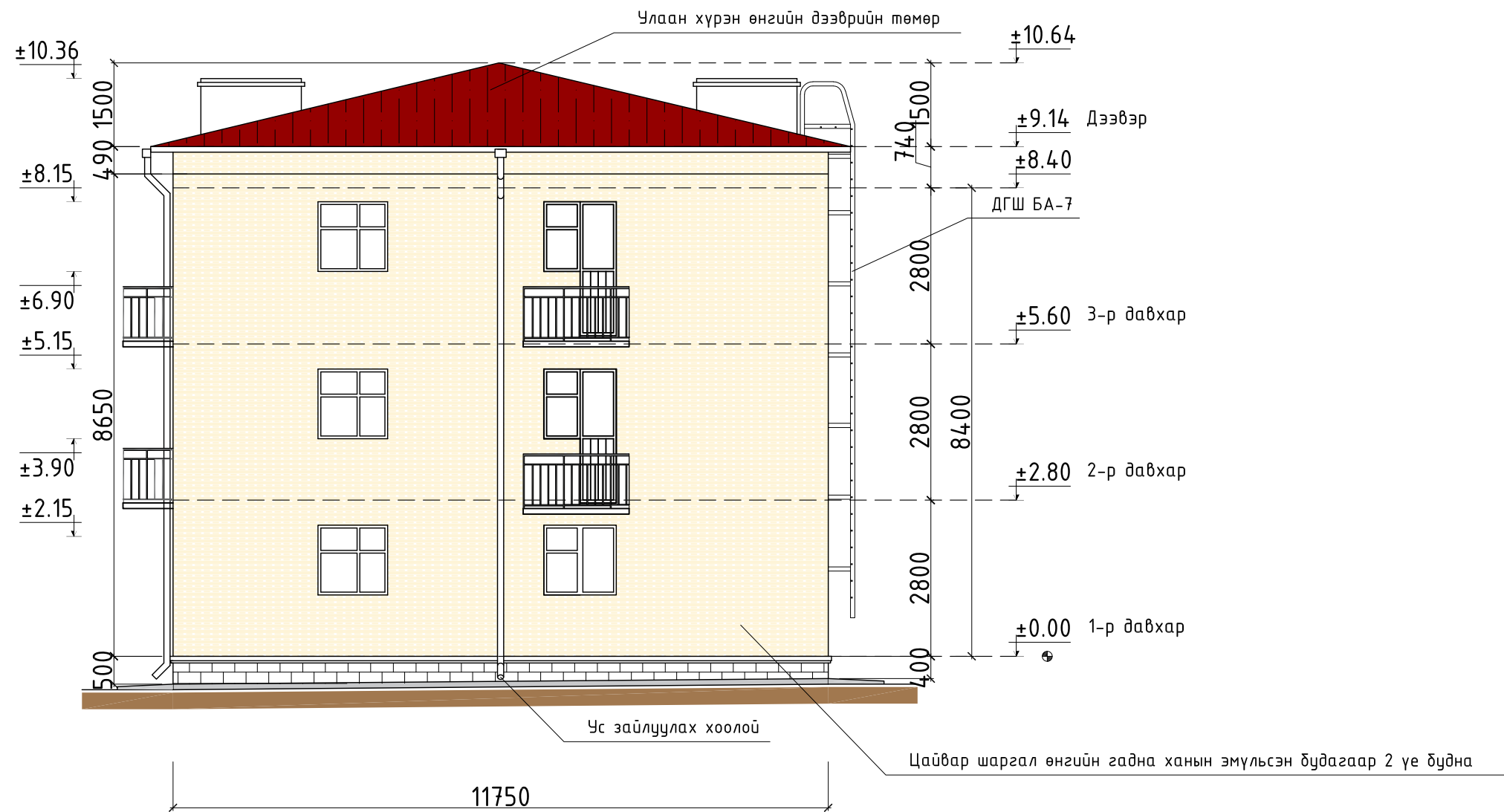
"ЭКО БУЯНТ" ХХК
ЗТ12-1386/18

Архитектор	Н.Эрдэнэбаатар
Гүйцэтгэсэн	Т.Анхбаяр
Шалгасан	Н.Эрдэнэбаатар

МОНГОЛ УЛС, ХОВД АЙМАГ, ЖАРГАЛАНТ СУМ, РАШААНТ БАГ
2-Р 36 АЙЛЫН ДЭЭВЭР, ФАСАДНЫ ЗАСВАР

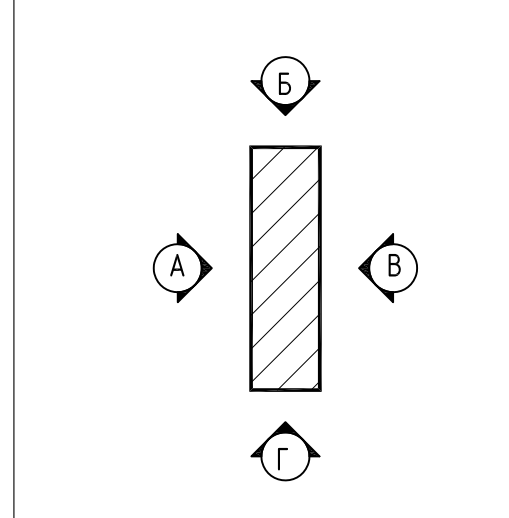
ХАРАГДАХ БАЙДАЛ-2

Масштаб: М1:100	Зургийн дугаар: БА-10	Хуудас: 10
ЕГ Шифр: ЕВ-01.05/2020	ТГ Шифр:	Огноо 2020-05-06



- Тайлбар**
1. Энэ зургийг БА-6, 7, 8 зурагтай хамт үзнэ.
 2. Барилгын хаявч эвдэрч элэгдсэн учир шинээр хийнэ.
 3. Борооны ус зайлуулах цуглуулах хуучин нүхнүүдэд тааруулан засварлаж хоолой шинээр хийнэ.
 4. Гадна фасадны өнгөлгөөг хийхдээ эвдэрсэн хэсгийг 1м радиустай цэвэрлэж шавардлага хийсний дараа засварлана.

ТАНИХ ТЭМДЭГ



Үе шат: ТӨСӨЛ -АЖЛЫН ЗУРАГ

	"ЭКО БУЯНТ"ХХК	
Архитектор		Н.Эрдэнэбаатар
Гүйцэтгэсэн		Т.Анхбаяр
Шалгасан		Н.Эрдэнэбаатар

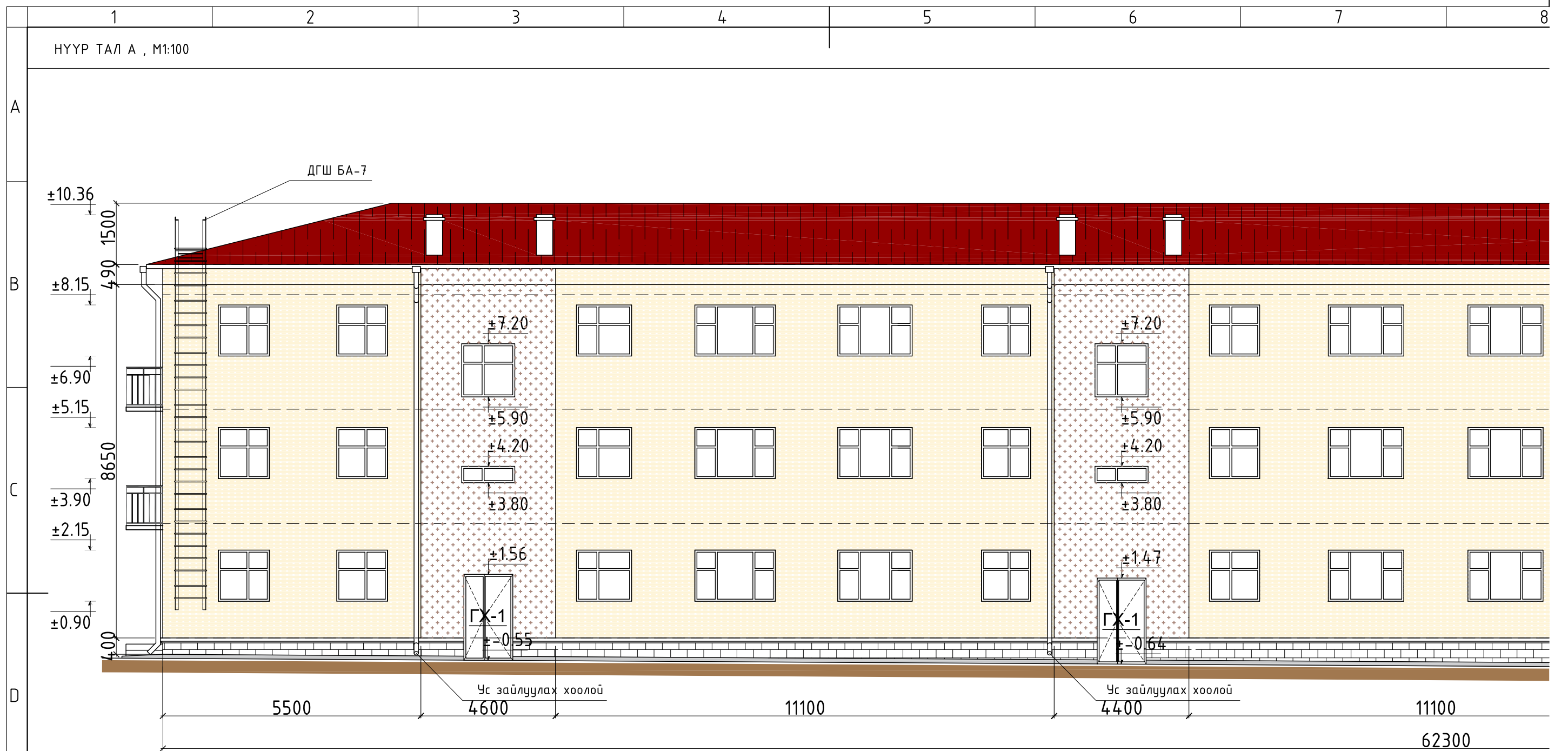
МОНГОЛ УЛС, ХОВД АЙМАГ, ЖАРГАЛАНТ СУМ, РАШААНТ БАГ
2-Р 36 АЙЛЫН ДЭЭВЭР, ФАСАДНЫ ЗАСВАР

НҮҮР ТАЛ Б



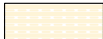
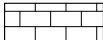
Масштаб: М1:100	Зургийн дугаар: БА - 2	Хуудас: 02
ЕГ Шифр: ЕВ-01.05/2020	ТГ Шифр:	Огноо 2020-05-06

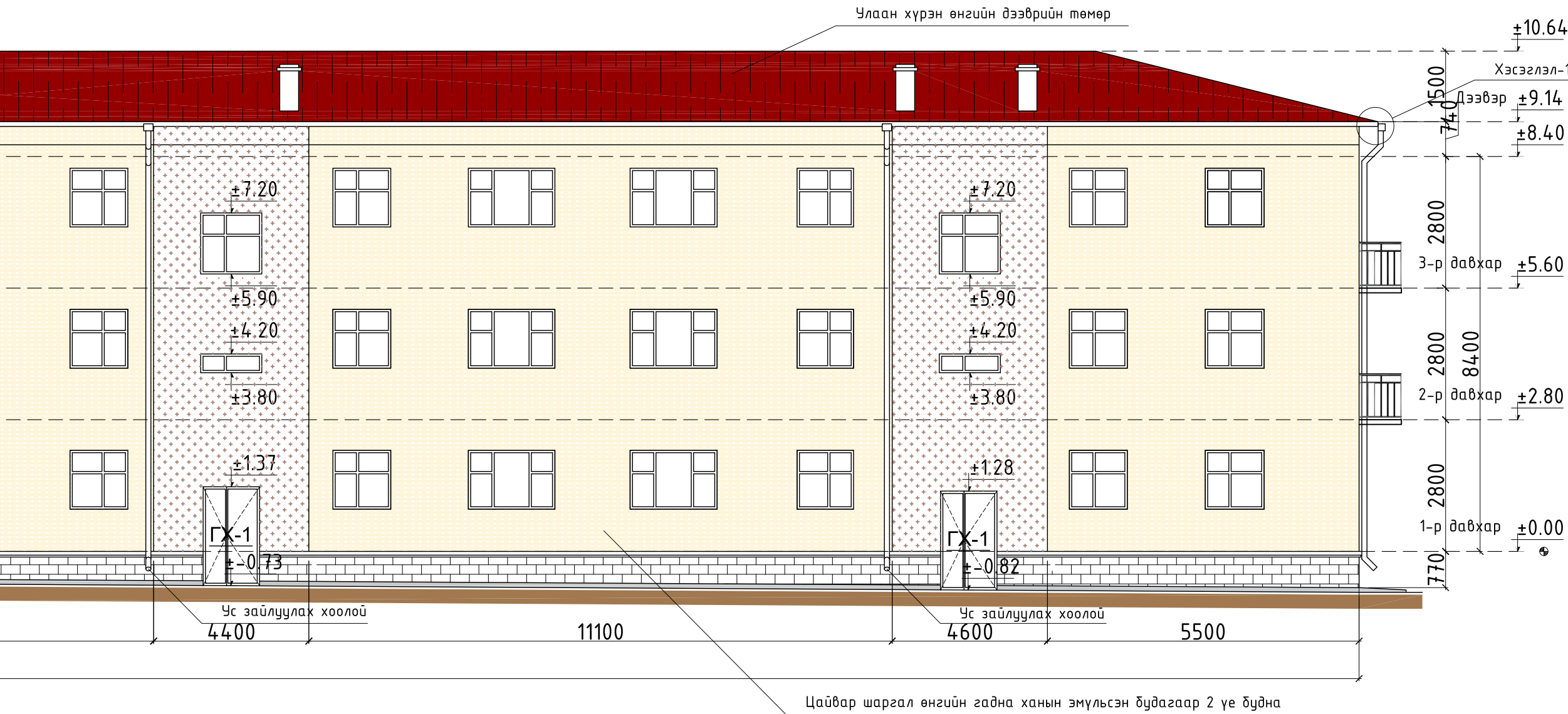
ТАНИХ ТЭМДЭГ:

	Дээвэрийн төмөр хавтан /СМҮК С 008% М 092% Ү 100% К 033%/	-
	Гадна хана Бор шаргал /СМҮК С 021% М 056% Ү 049% К 060%/	-
	Гадна хана цайвар шаргал /СМҮК С 003% М 005% Ү 026% К 002%/	96.8 м2
	Гадна хана бараан саарал /СМҮК С 044% М 034% Ү 022% К 077%/	5.3 м2



ТАНИХ ТЭМДЭГ:

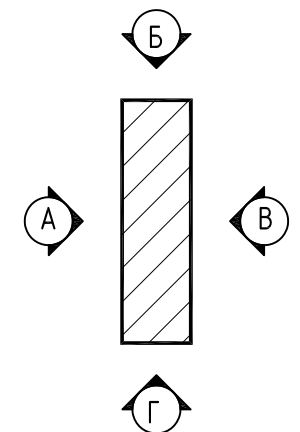
	Дээвэрийн төмөр хавтан /СМҮК С 008% М 092% Ү 100% К 033%/	-
	Гадна хана Бор шаргал /СМҮК С 021% М 056% Ү 049% К 060%/	135.98 м2
	Гадна хана цайвар шаргал /СМҮК С 003% М 005% Ү 026% К 002%/	286.98 м2
	Гадна хана бараан саарал /СМҮК С 044% М 034% Ү 022% К 077%/	36.4 м2



Тайлбар

1. Гадна хаалга ахин шинээр солино. Энэ зургийг БА-6 зурагтай хамт үзнэ.
2. Барилгын хаявч эвдэрч элэгдсэн учир шинээр хийнэ.
3. Борооны ус зайлуулах цуглуулах хуучин нүхнүүдэд тааруулан засварлаж хоолой шинээр хийнэ.
4. Гадна фасадны өнгөлгөөг хийхдээ эвдэрсэн хэсгийг 1м радиустай цэвэрлэж шавардлага хийсний дараа засварлана.

ТАНИХ ТЭМДЭГ



Үе шат:

ТӨСӨЛ -АЖЛЫН ЗУРАГ



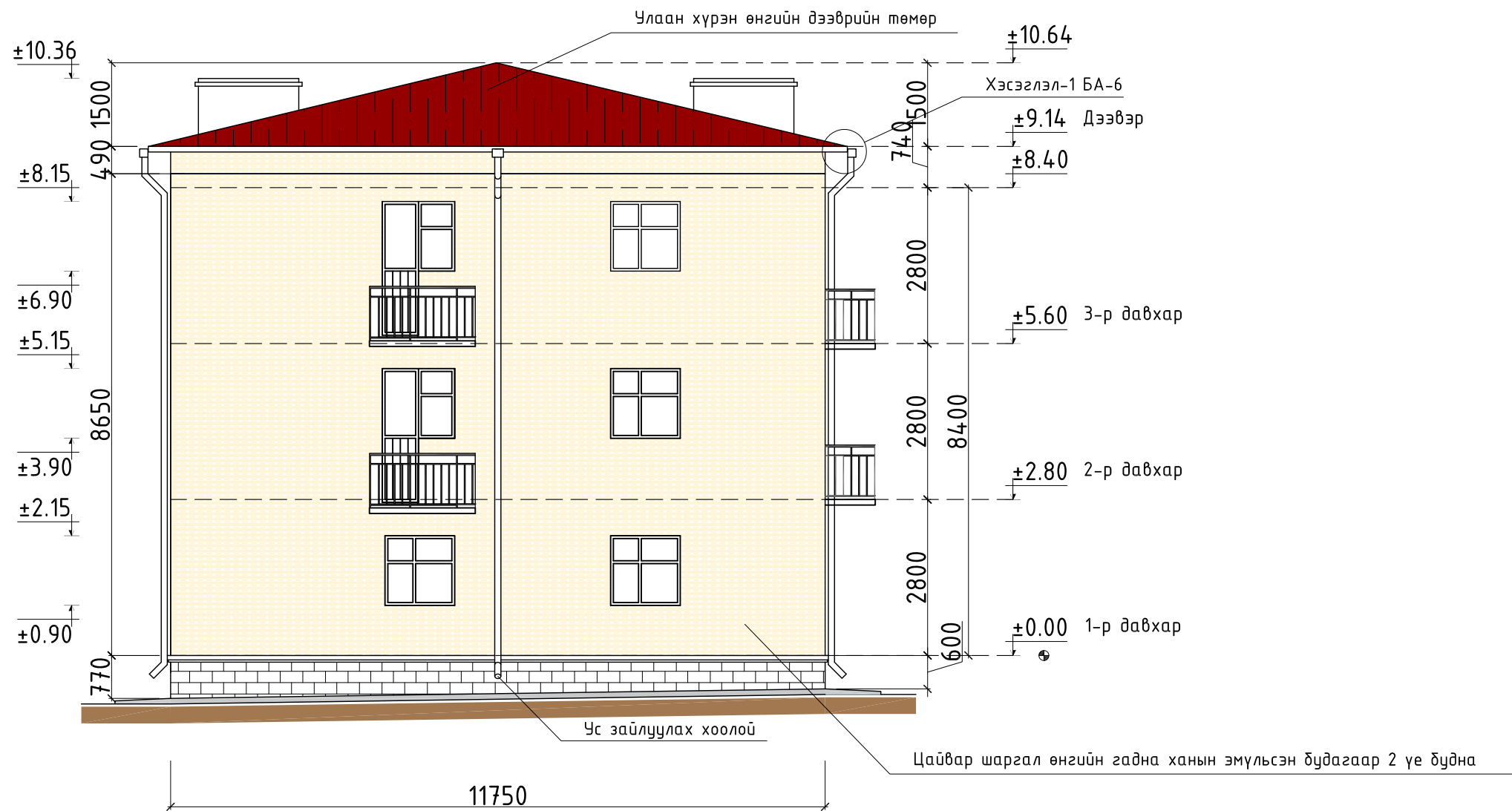
"ЭКО БУЯНТ" ХХК

Архитектор	Н.Эрдэнэдаатар
Гүйцэтгэсэн	Т.Анхбаяр
Шалгасан	Н.Эрдэнэдаатар

МОНГОЛ УЛС, ХОВД АЙМАГ, ЖАРГАЛАНТ СУМ, РАШААНТ БАГ
2-Р 36 АЙЛЫН ДЭЭВЭР, ФАСАДНЫ ЗАСВАР

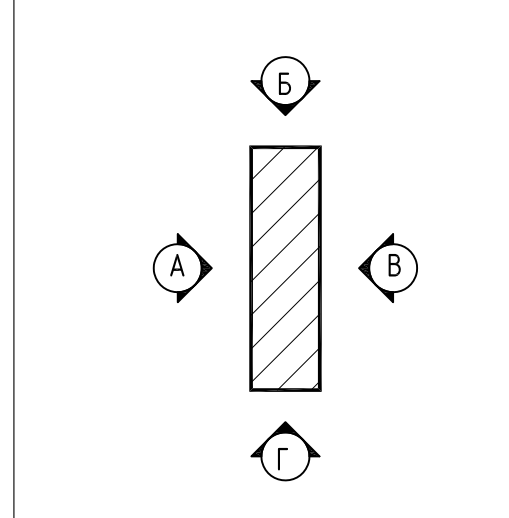
НҮҮР ТАЛ А

Масштаб: М1:100	Зургийн дугаар: БА - 3	Хуудас: 03
ЕГ Шифр: ЕВ-01.05/2020	ТГ Шифр:	Огноо 2020-05-06



- Тайлбар**
1. Энэ зургийг БА-6, 7, 8 зурагтай хамт үзнэ.
 2. Барилгын хаявч эвдэрч элэгдсэн учир шинээр хийнэ.
 3. Борооны ус зайлуулах цуглуулах хуучин нүхнүүдэд тааруулан засварлаж хоолой шинээр хийнэ.
 4. Гадна фасадны өнгөлгөөг хийхдээ эвдэрсэн хэсгийг 1м радиустай цэвэрлэж шавардлага хийсний дараа засварлана.

ТАНИХ ТЭМДЭГ



Үе шат: ТӨСӨЛ -АЖЛЫН ЗУРАГ

	"ЭКО БУЯНТ" ХХК	
Архитектор		Н.Эрдэнэбаатар
Гүйцэтгэсэн		Т.Анхбаяр
Шалгасан		Н.Эрдэнэбаатар

МОНГОЛ УЛС, ХОВД АЙМАГ, ЖАРГАЛАНТ СУМ, РАШААНТ БАГ
2-Р 36 АЙЛЫН ДЭЭВЭР, ФАСАДНЫ ЗАСВАР

НҮҮР ТАЛ Г

Масштаб: М1:100	Зургийн дугаар: БА - 4	Хуудас: 04
ЕГ Шифр: ЕВ-01.05/2020	ТГ Шифр:	Огноо 2020-05-06

ТАНИХ ТЭМДЭГ:

	Дээврийн төмөр хавтан /СМҮК С 008% М 092% Ү 100% К 033%/	-
	Гадна хана Бор шаргал /СМҮК С 021% М 056% Ү 049% К 060%/	-
	Гадна хана цайвар шаргал /СМҮК С 003% М 005% Ү 026% К 002%/	104.5 м2
	Гадна хана бараан саарал /СМҮК С 044% М 034% Ү 022% К 077%/	8 м2

НҮҮР ТАЛ В , М1:100

A

B

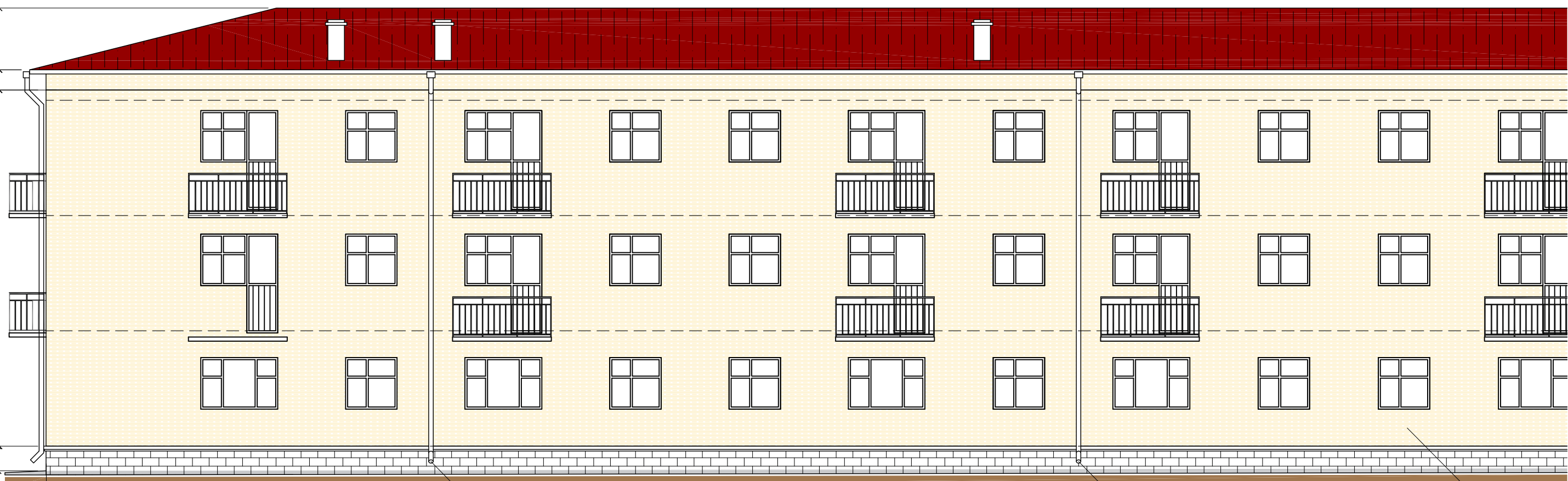
C

D

E

F

±10.36
1500
490
±8.15
±6.90
±5.15
8650
±3.90
±2.15
±0.90
600







Ус зайлуулах хоолой

Ус зайлуулах хоолой

62300

ТАНИХ ТЭМДЭГ:

	Дээвэрийн төмөр хавтан /СМҮК С 008% М 092% Ү 100% К 033%/	-
	Гадна хана Бор шаргал /СМҮК С 021% М 056% Ү 049% К 060%/	-
	Гадна хана цайвар шаргал /СМҮК С 003% М 005% Ү 026% К 002%/	486.8 м2
	Гадна хана дараан саарал /СМҮК С 044% М 034% Ү 022% К 077%/	34.2 м2

1

2

3

4

5

6

7

8

A3

1

2

3

4

5

6

7

8

МОНГОЛ УЛС. ХОВД АЙМАГ. ЖАРГАЛАНТ СУМ. РАШААНТ БАГ. 36-АЙЛ

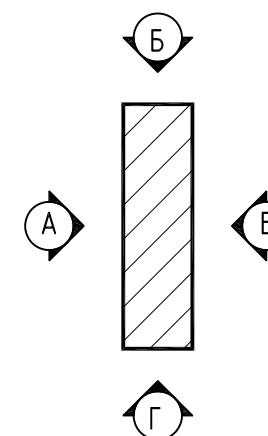


Цайвар шаргал өнгийн гадна ханын эмүльсэн будагаар 2 үе бүднэ

Тайлбар

1. Энэ зургийг БА-6, 7, 8 зурагтай хамт үзнэ.
2. Барилгын хаявч эвдэрч элэгдсэн учир шинээр хийнэ.
3. Борооны ус зайлуулах цуглуулах хуучин нүхнүүдэд тааруулан засварлаж хоолой шинээр хийнэ.
4. Гадна фасадны өнгөлгөөг хийхдээ эвдэрсэн хэсгийг 1м радиустай цэвэрлэж шавардлага хийсний дараа засварлана.

ТАНИХ ТЭМДЭГ



Үе шат:

ТӨСӨЛ - АЖЛЫН ЗУРАГ



"ЭКО БУЯНТ" ХХК

Архитектор	Н.Эрдэнэбаатар
Гүйцэтгэсэн	Т.Анхбаяр
Шалгасан	Н.Эрдэнэбаатар

МОНГОЛ УЛС, ХОВД АЙМАГ, ЖАРГАЛАНТ СУМ, РАШААНТ БАГ
2-Р 36 АЙЛЫН ДЭЭВЭР, ФАСАДНЫ ЗАСВАР

НҮҮР ТАЛ В

Масштаб: М1:100	Зургийн дугаар: БА - 5	Хуудас: 05
ЕГ Шифр: ЕВ-01.05/2020	ТГ Шифр:	Огноо 2020-05-06

1

2

3

4

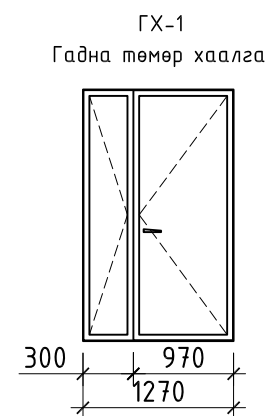
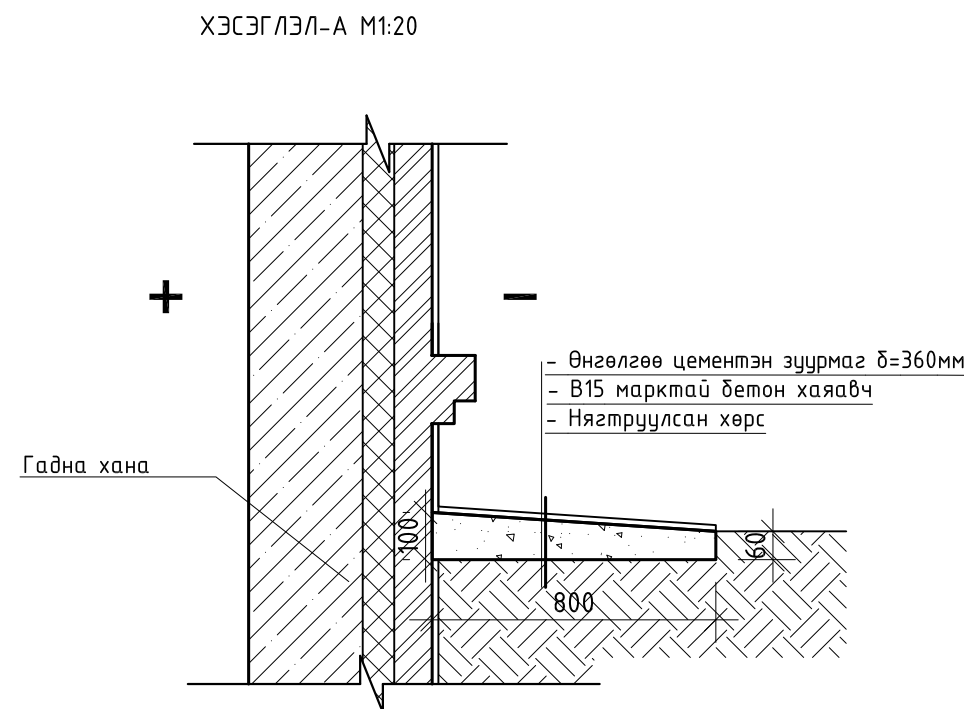
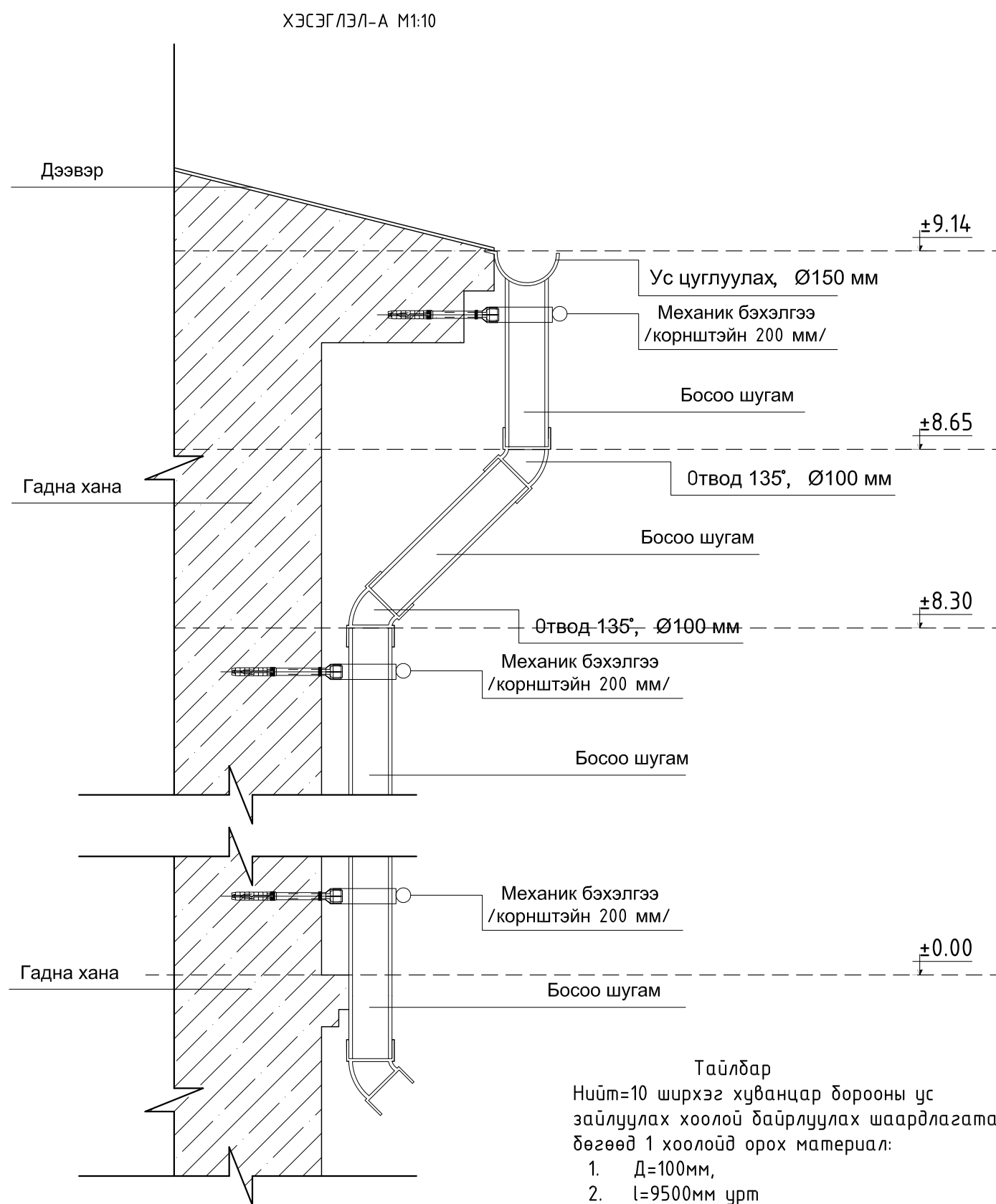
5

6

7

8

А3



- Тайлбар**
 Нийт=10 ширхэг хуванцар борооны ус зайлуулах хоолой байрлуулах шаардлагатай бөгөөд 1 хоолойд орох материал:
1. D=100мм,
 2. l=9500мм урт
 3. Тосгуур-1ширхэг
 4. Отвод-3ширхэг-135градус
 5. Холдоос-2ширхэг
 6. Механик бэлхэлгээ-5ширхэг-200мм

ХААЛГАНЫ ТОДОРХОЙЛОЛТ

Д/д	Тэмдэглэгээ	Нэр	Тоо /ширхэг/		
			Зүүн	Баруун	Бүгд
1	ГХ-1	Гадна төмөр хаалга	-	4	4

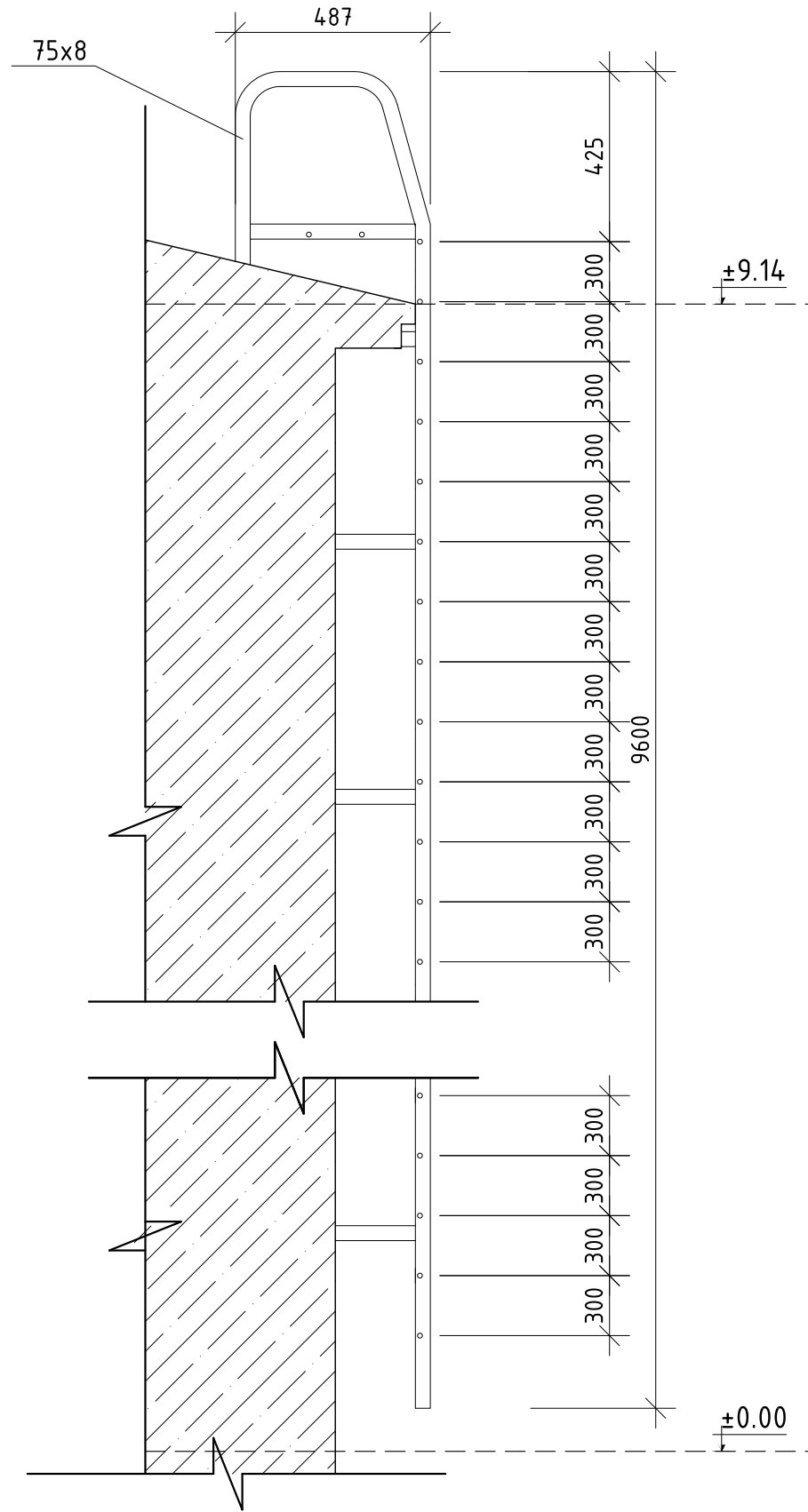
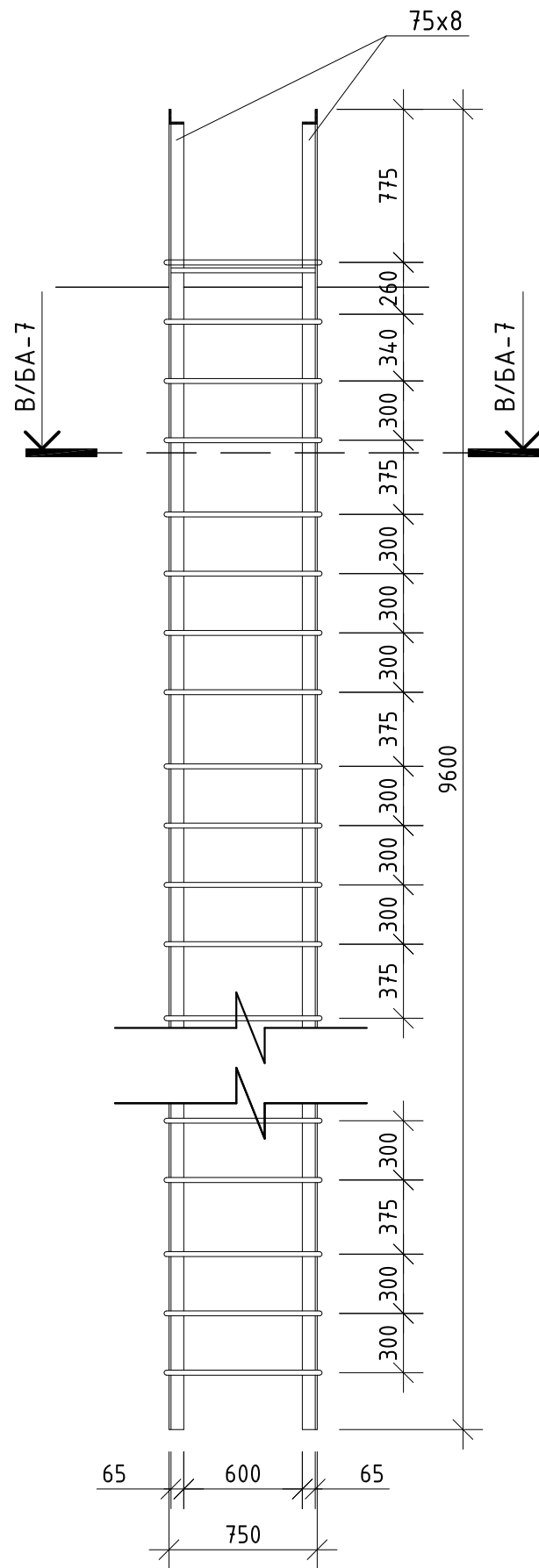
Үе шат: ТӨСӨЛ -АЖЛЫН ЗУРАГ

		"ЭКО БУЯНТ"ХХК	
Архитектор		Н.Эрдэнэбаатар	
Гүйцэтгэсэн		Т.Анхбаяр	
Шалгасан		Н.Эрдэнэбаатар	

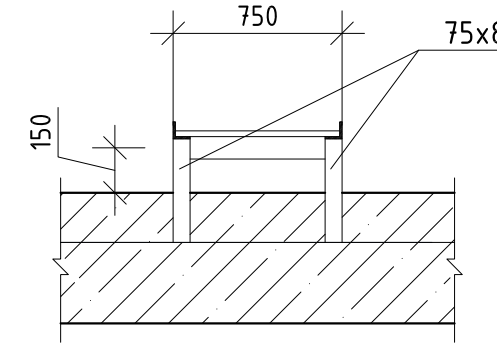
МОНГОЛ УЛС, ХОВД АЙМАГ, ЖАРГАЛАНТ СУМ, РАШААНТ БАГ
 2-Р 36 АЙЛЫН ДЭЭВЭР, ФАСАДНЫ ЗАСВАР

УС ЗАЙЛУУЛАХ ХООЛОЙ, ХАЯАВЧИЙН ХЭСЭГЛЭЛ, ХААЛГАНЫ ТҮҮВЭР

Масштаб: М1:100	Зургийн дугаар: БА - 6	Хуудас: 06
ЕГ Шифр: ЕВ-01.05/2020	ТГ Шифр:	Огноо 2020-05-06



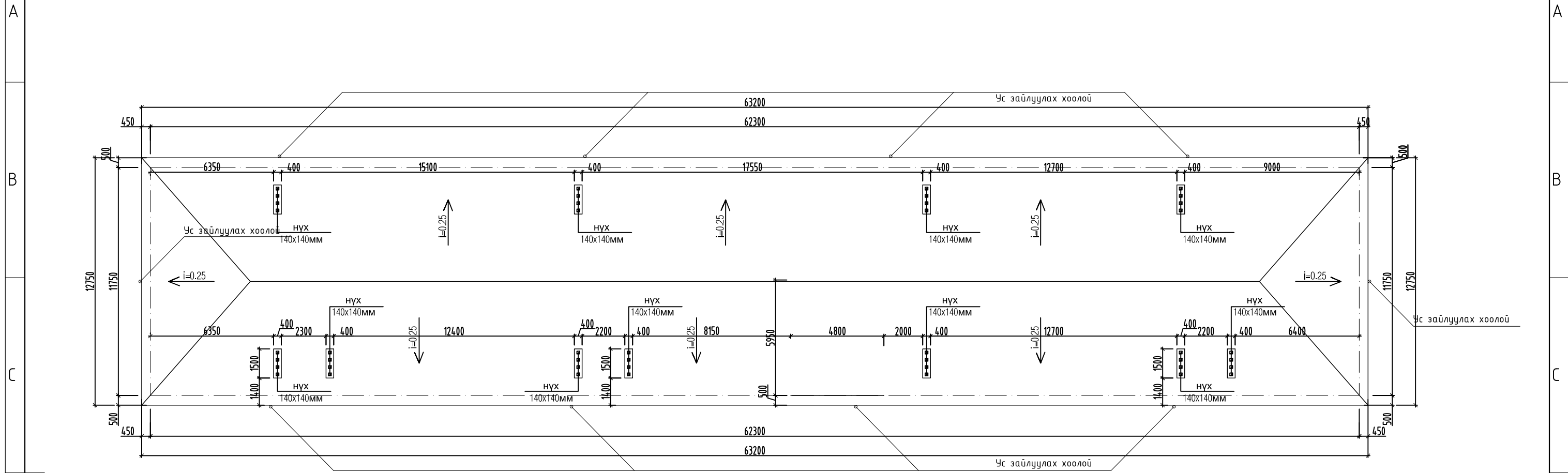
ОГТЛОЛ В-В М1:50



Тайлбар

1. Одоо байгаа дээвэрт гарах шатыг бүрэн будах бөгөөд хуучин будгыг арилгаж төмрийн будгаар /сурик/ гадаргууг 2 үе будна.
2. Салсан болон дутуу хэсгийг нөхөж гүйцээх шаардлагатай бөгөөд ажлын талбайд шийдвэрлэвэл зохино.

Үе шат: ТӨСӨЛ -АЖЛЫН ЗУРАГ		
"ЭКО БУЯНТ"ХХК		
Архитектор	Н.Эрдэнэбаатар	
Гүйцэтгэсэн	Т.Анхбаяр	
Шалгасан	Н.Эрдэнэбаатар	
МОНГОЛ УЛС, ХОВД АЙМАГ, ЖАРГАЛАНТ СУМ, РАШААНТ БАГ 2-Р 36 АЙЛЫН ДЭЭВЭР, ФАСАДНЫ ЗАСВАР		
ДЭЭВЭРТ ГАРАХ ШАТ		
Масштаб: М1:100	Зургийн дугаар: БА - 7	Хуудас: 07
ЕГ Шифр: ЕВ-01.05/2020	ТГ Шифр:	Огноо 2020-05-06



ТАНИХ ТЭМДЭГ:

□ Дээврийн талбай 831.4 м2

Тайлбар

1. Борооны ус зайлуулах цуглуулах хуучин нүхнүүдэд тааруулан засварлаж хоолой шинээр хийнэ.
2. Одоо байгаа дээврийн төмрийг бүрэн солих шаардлагагүй гэж үзэж хэсэгчлэн засварлахаар зураг төсөлд тусгав.
3. Дээврийг улаан хүрэн өнгийн төмрийн будгаар 2 үе давхарлан будна.
4. Дээврийг будахдаа өмнөх будгийг бүрэн арилгаж будна.
5. Бэхэлгээ, борооны ус зайлуулах, салхивчын хэсгийг төслийн талбайд газар дээр нь шалгаж засварлах шаардлагатай.

Үе шат: ТӨСӨЛ -АЖЛЫН ЗУРАГ		
	"ЭКО БУЯНТ"ХХК	
Архитектор	Н.Эрдэнэдаатар	
Гүйцэтгэсэн	Т.Анхбаяр	
Шалгасан	Н.Эрдэнэдаатар	
МОНГОЛ УЛС, ХОВД АЙМАГ, ЖАРГАЛАНТ СУМ, РАШААНТ БАГ 2-Р 36 АЙЛЫН ДЭЭВЭР, ФАСАДНЫ ЗАСВАР		
ДЭЭВРИЙН БАЙГУУЛАЛТ		
Масштаб: М1:100	Зургийн дугаар: БА - 8	Хуудас: 08
ЕГ Шифр: ЕВ-01.05/2020	ТГ Шифр:	Огноо 2020-05-06