

## Зургын жагсаалт, тайлбар бичиг

БАРИЛГА АРХИТЕКТУРЫН ЗУРГИЙН ЖАГСААЛТ – ЕТ		
Д/д	ЗУРГИЙН НЭР	БА
1	БАЙРШЛЫН СХЕМ	ЕТ-01
2	ЕРӨНХИЙ ТӨЛӨВЛӨГӨӨ	ЕТ-02
3	ЯВГАН ЗАМ ТАЛБАЙ, ЗАЙ ХЭМЖЭЭ	ЕТ-03
4	ГЭРЭЛТҮҮЛЭГИЙН БАЙГУУЛАЛТ	ЕТ-04
5	НОГООН БАЙГУУЛАМЖ	ЕТ-05
6	КАРТОГРАМ	ЕТ-06

БАРИЛГА АРХИТЕКТУРЫН ЗУРГИЙН ЖАГСААЛТ – БА		
Д/д	ЗУРГИЙН НЭР	БА
1	ЗУРГИЙН ЖАГСААЛТ, ТАЙЛБАР БИЧИГ	БА-01
2	ЦЭЦЭРЛЭГТ ХҮРЭЭЛЭНГИЙН ХАШААНЫ ЗУРАГ	БА-02
3	ЦЭЦГИЙН МАНДАЛ, МОДОН САНДАЛНЫ ЗУРАГ МАТЕРИАЛЫН ТҮҮВЭР	БА-03
4	САГСАН БӨМБӨГИЙН ТАЛБАЙ ТОРОН ХАШАА, МАТЕРИАЛЫН ТҮҮВЭР	БА-04
5	СҮҮДРЭВЧНИЙ МАТЕРИАЛЫН ТҮҮВЭР	БА-05
6	САГСАН БӨМБӨГИЙН ШИЙДНИЙ АЖЛЫН ЗУРАГ	БА-06

### Тайлбар бичиг

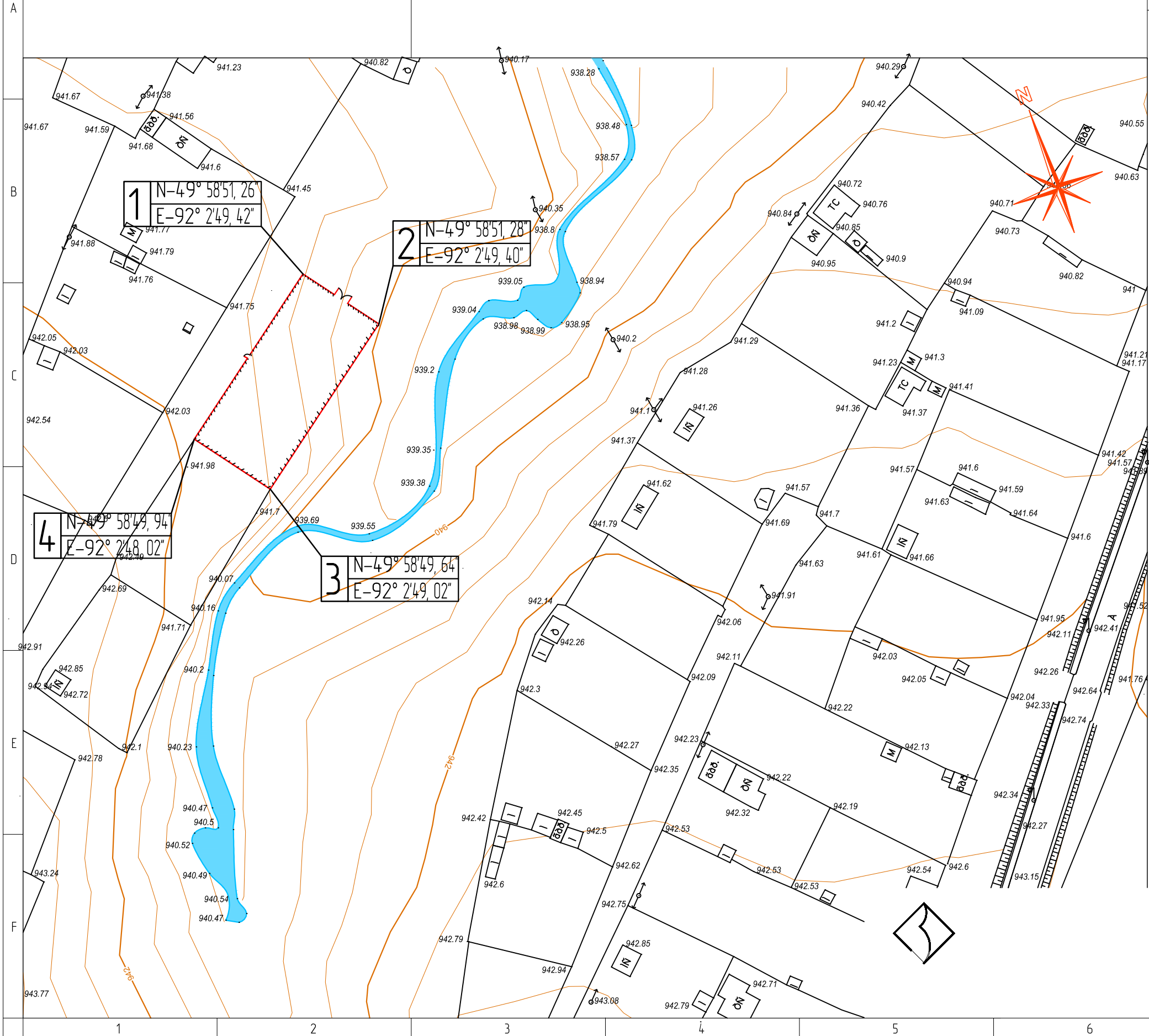
Өгөгдөл : Үвс аймгын Засаг даргын 2016-2020 онд хэрэгжүүлэх үйл ажиллагааны хөтөлбөр, Аймгийн эдийн засаг, нийгмийг 2020 онд хөгжүүлэх үндсэн чиглэлийн хүрээнд, Үвс аймгийн Улаангом сумын 2-р багийн тоглоомын талбай хийх ажлын даалгаварыг 2020 оны 01-р сарын 15-нд Дугаар : ЗТ-...../2020 тоот ГХБХБГ-ын гаргасан зураг төсөв боловсруулах даалгаварыг үндэслэн 23х50м хэмжээтэй газарт шинээр тоглоомын талбайн ажлын тоо хэмжээг үндэслэн ажлын зурагыг баригын зураг төслийн “Барокко Хийц”- ХХК-нд боловсруулав.

### Барилга Архитектор :

Тоглоомын талбайд төлөвлөлтийн ажлыг БНБД 31-01-08-ийг баримталж ерөнхий төлөвлөгөөний ажлыг хийж гүйцэтгэв. Үүнд:

1. Гадна төмөр хашаа шинээр хийх нийт 146м хашааны ажлыг БА-02-р хуудсан үзүүлсний дагуу хийж гүйцэтгэнэ.
2. Явган хүний зам талбайд бетон хийж өнгөлөх ба мөсөн будгаар 2 үе будаж өгнө. нийт 219м<sup>2</sup> БМ150 маркийн бетоноор 10см зузаантай цутгах ба 21.79м<sup>3</sup> бетон орно.
3. Фитнесийн талбай нь 65м<sup>2</sup>-д бетон шал хийх ба зузаан нь 10см байна. Гадна талбайн зориулалтай фитнесийн тоног төхөөрөмж угсрах нийт - 8ш
4. Хүүхдийн тоглоомын талбай 92.8м<sup>2</sup> талбайд бетон шал хийж өгнө. Бетон шалны зузаан 10см байна.  
- Дүүжин даажин - 2ш  
- Эргэдэг тоглоом - 2ш  
- Бүрэн хэмжээний гулсуур, савлууртай/2ш/ - 1ш тоглоомыг худалдаж авч байршуулна.
5. Сагсан бөмбөгийн талбай 14 х 15м хэмжээтэй 210м<sup>2</sup> талбайд бетон шал хийж талбайн тусгаарлах шугамыг резинэн будаг хийж өгнө.  
Мөн сагсан бөмбөгийн талбайн 3 талд хамгаалалтын торон хашаа хийж өгнө. Нийт -21.7м, 65.1м<sup>2</sup> /БА-04/-с үзнэ.
6. Хүүхдийн элсэн тоглоомын талбайд 50см зузаан элсэн дүүргэлт хийж өгнө нийт талбай 26.8м<sup>2</sup> х 50см =13.4м<sup>3</sup> элс орно.
7. ногоон байгууламжийн зүлэгжүүлэлт хийх нийт талбай 345.07м<sup>2</sup> уг талбайг зөөврийн усаар усалгаа хийж өгнө.
8. Төхижилтөнд суулгах модод Хуш , Гацуур , Хар модоос сонгон авч 22ш мод суулгах ажлыг ерөнхий төлөвлөгөөний зургийн дагуу хийнэ.
9. Цэцгийн мандал хийх ажлыг БА-04-р хуудасны дагуу 1ш хийж өгнө
10. Сүүдрэвч 1-н загварын 4ш сүүдрэвч хийх ба /БА-05/-с хуудасны зургийн дагуу хийж өгнө
11. модон сандал нийт 11ш тус тус байхаар төлөвлөж өгсөн болно. ажлын зургийг /БА-03/-с үзнэ.
12. Гадна хашаа болон сагсан бөмбөгийн талбайн тасалгаа хашаа будах нийт талбай - 82.12м<sup>2</sup>.

# БАЙРШЛЫН СХЕМ М1:1000



Д/Д	ТОДОРХОЙЛОЛТ:	Тайлбар
1.	Төлөвлөж дүй тоглоомын малдау	Төлөвлөж дүй
2.	Гол	Одоо байгаа

# БАЙРШЛЫН СХЕМ М1:5000



- ТАНИХ ТЭМДЭГ:**
- 1. Төлөвлөж дүй хүүхэд залуучуудын парк /дэвсгэр зурган дээрх тэмдэглэгээ/
  - 2. Төлөвлөж дүй авто зам, малдау /дэвсгэр зурган дээрх тэмдэглэгээ/
  - 3. Одоо байгаа авто зам, малдау /дэвсгэр зурган дээрх тэмдэглэгээ/
  - 4. Төлөвлөж дүй авто зогсоол /дэвсгэр зурган дээрх тэмдэглэгээ/
  - 6. Шинээр төлөвлөж байгаа цахилгааны шугам /дэвсгэр зурган дээрх тэмдэглэгээ/

**Тухайлан авсан цэг**  
 N-49° 58'51, 26" , E-92° 2'49, 42" , Z-94198

**Хатуу цэг**

№	N	E	Цэгүүд	Урт
1	49° 58'51, 26"	92° 2'49, 42"	1-2	23.00
2	49° 58'51, 28"	92° 2'49, 40"	2-3	50.00
3	49° 58'49, 64"	92° 2'49, 02"	3-4	23.00
4	49° 58'49, 94"	92° 2'48, 02"	4-1	50.00

БАТЛАВ.  
УВС АЙМГИЙН  
ЕРӨНХИЙ АРХИТЕКТОР : ..... /Б.Батболд/

ЕРӨНХИЙ ТӨЛӨВЛӨГӨӨ М1:250

ҮНДЭСЛЭЛ.  
Увс аймгийн засаг даргын 2016–2020 онд хэрэгжүүлэх үйл ажиллагааны хөтөлбөр, Аймгийн эдийн засаг, нийгмийг 2020 онд хөгжүүлэх үндсэн чиглэлийн хүрээнд Улаангом сумын 2-р багт даригдах Тоглоомын талбайн тохижилтын ажлын зураг, төсөв боловсруулах даалгаварыг ГХБХБГ-ын 2020 оны 01 сарын 15 -ны өдрийн №...../2020 дугаар даалгаварыг үндэслэн.  
– Захирамжаар олгосон 50 м х 25 м = 1250м<sup>2</sup> газар олголт.  
– Цагаанхайрхан суманд 2014 онд "Geo set" ххк хийсэн кадастрын дэвсгэр зураглалыг үндэслэн.  
– Хот, тосгоны төлөвлөлт, барилгажилтын норм ба дүрэмийн БНД 30.01.04 заасны дагуу ерөнхий тохижилтын зургийг барилгын зураг төслийн "Барокко хийц" ххк хийж гүйцэтгэв.

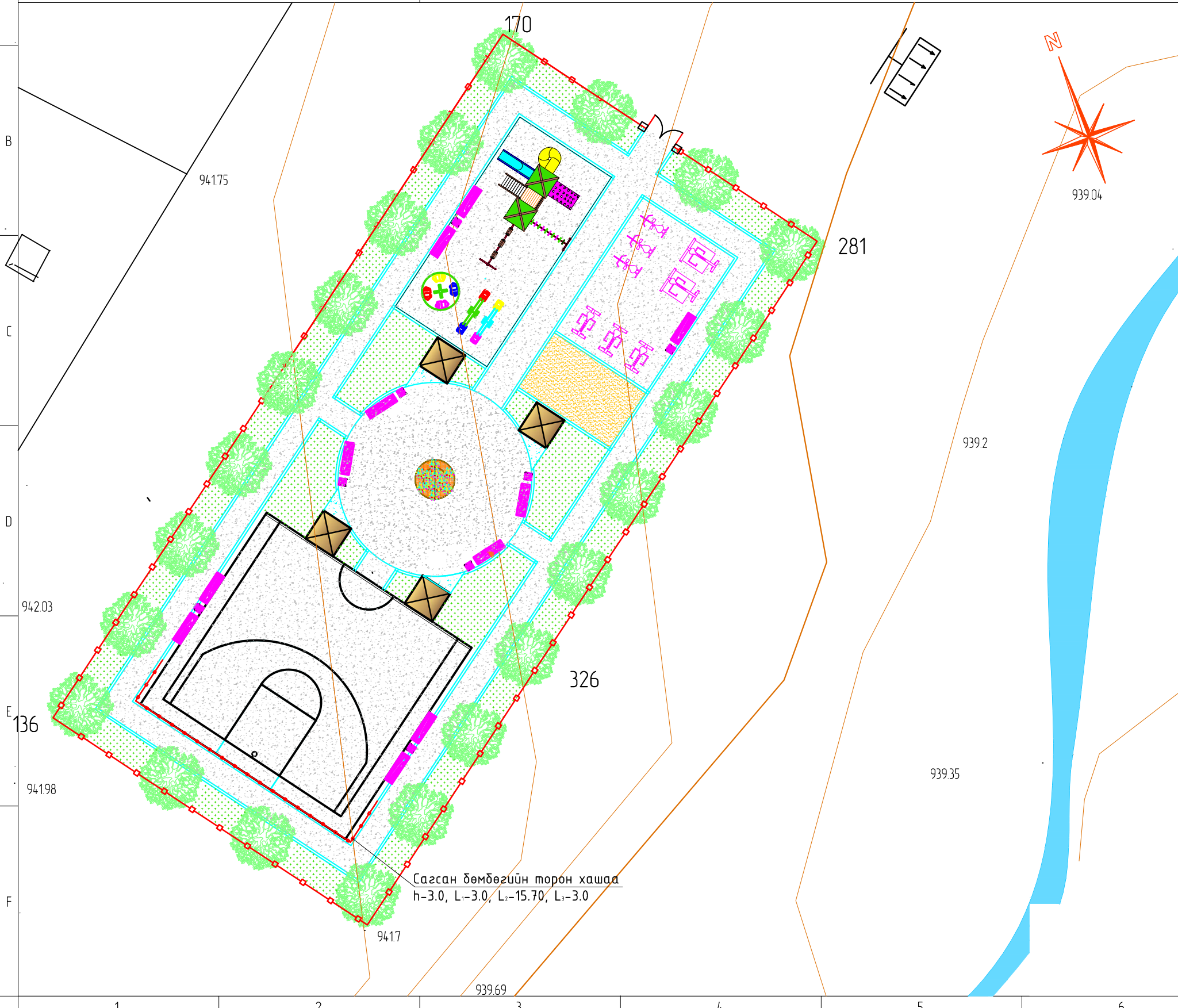
Д/Д	ТОДОРХОЙЛОЛТ:	Тайлбар
1.	Төлөвлөж буй тоглоомын талбай	Төлөвлөж буй
2.	Гол	Одоо байгаа

БАЙРШЛЫН СХЕМ М1:5000



ТАНИХ ТЭМДЭГ :

- |  |  |  |   |
|--|--|--|---|
|  | - Гадна торон хашаа                      |  | - Сагсан дөмбөгийн талбай                                       |
|  | - Хашааны хаалга                         |  | - Хүүхдийн зориулалтай гадна талбайн тоглоом, Савлуур, Гулсуур, |
|  | - Саравч                                 |  | - Дүүжин даажин   |
|  | - Сандаг                                 |  | - Эргэдэг тоглоом   |
|  | -Талбайн гэрэлтүүлэг                     |  | - Сандагтай савлуур   |
|  | - Зүлэгжүүлэх талбай                     |  | - Сагсан дөмбөгийн шийд   |
|  | - Цэцгийн мандал                         |  | - Элсэн талбай  |
|  | - Мод                                    |  | - Явган хүний зам   |
|  | - Резинэн шал                            |  | - Сагсан дөмбөгийн талбайн торон хашаа                          |
|  | - Нийтийн гадна ариун цэврийн дайгууламж |  |   |

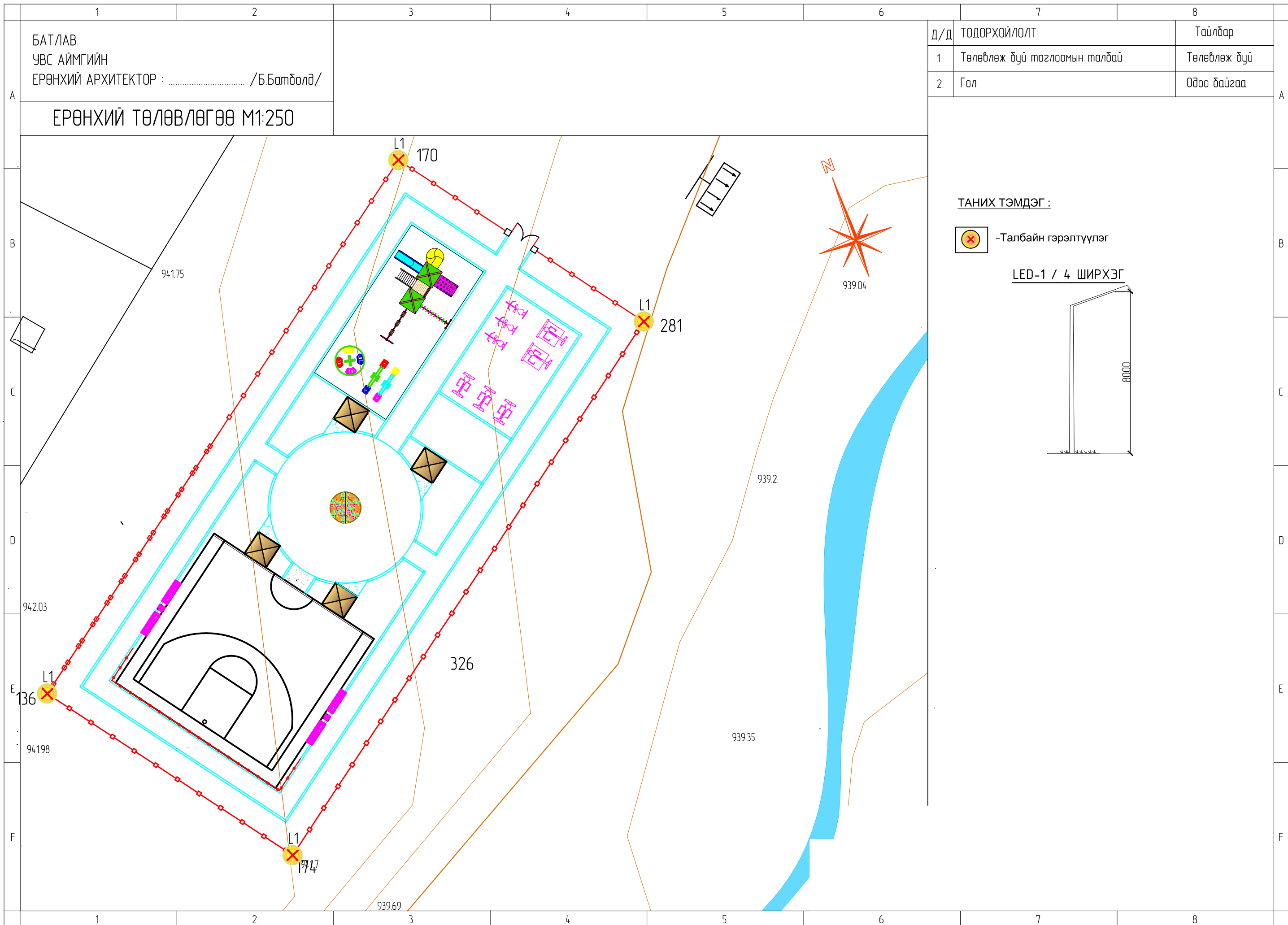


Сагсан дөмбөгийн торон хашаа  
h-3.0, L<sub>1</sub>-3.0, L<sub>2</sub>-15.70, L<sub>3</sub>-3.0









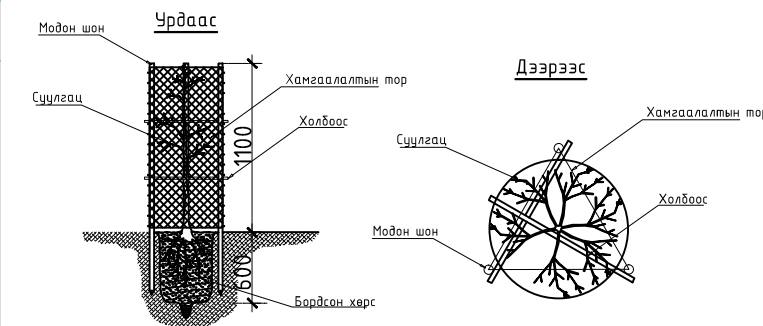
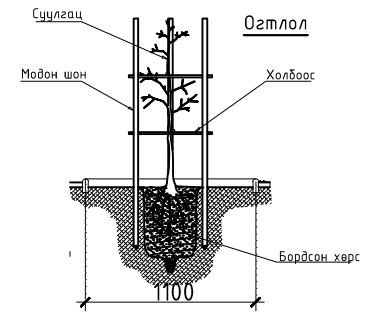
Д/Д	ТОДОРХОЙЛОЛТ:	Тайлбар
1.	Төлөвлөж дүү тоглоомын талбай	Төлөвлөж дүү
2.	Гол	Одоо байгаа

БАТЛАВ.  
УВС АЙМГИЙН  
ЕРӨНХИЙ АРХИТЕКТОР : ..... /Б.Батболд/

ЕРӨНХИЙ ТӨЛӨВЛӨГӨӨ М1:250

Д/Д	ТОДОРХОЙЛОЛТ:	Тайлбар
1.	Төлөвлөж дүй тогцоомын талбай	Төлөвлөж дүй
2.	Гол	Одоо байгаа

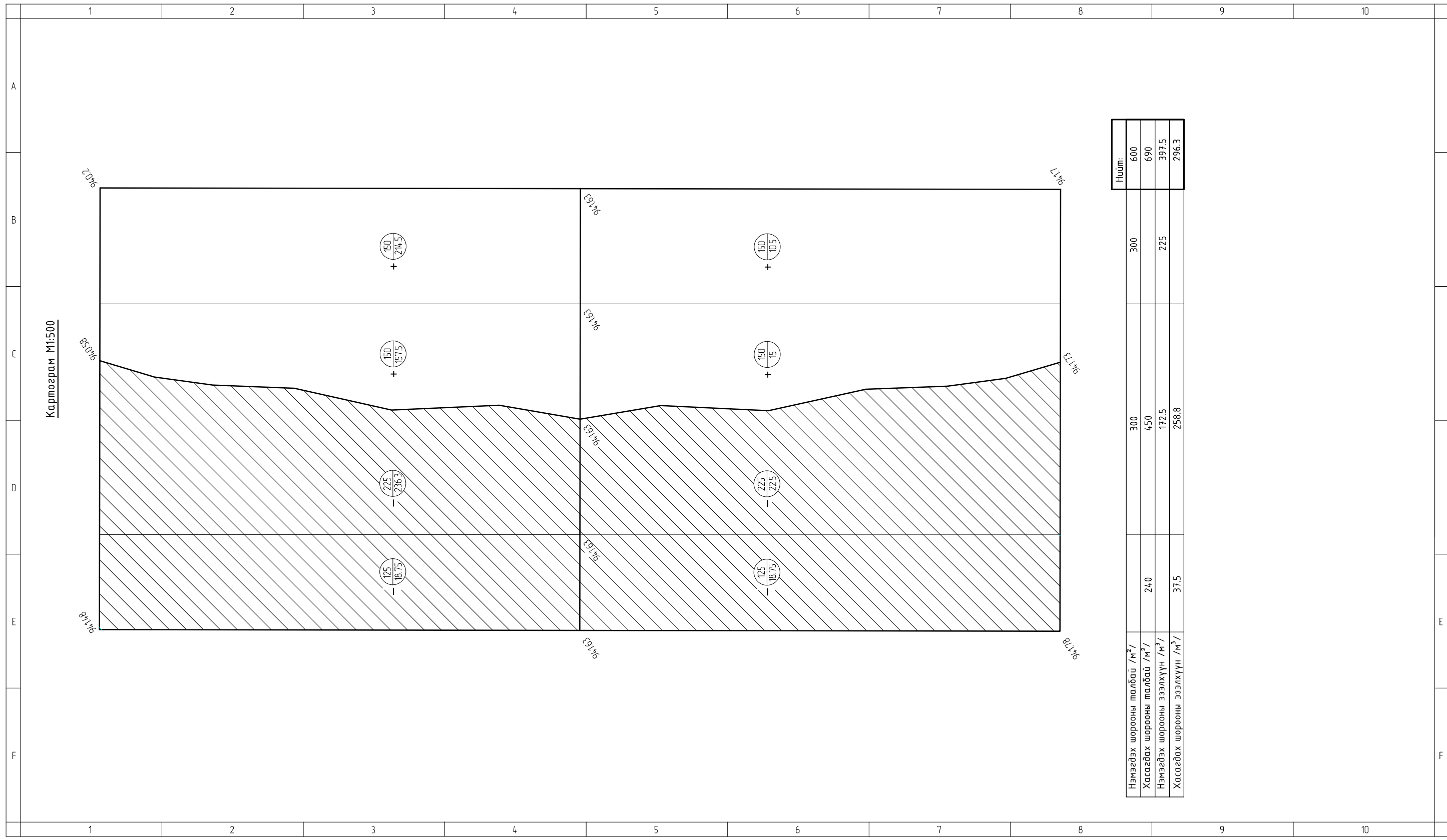
**МОД СУУЛГАХ ЗААВАРЧИЛГАА**



**ТАЙЛБАР:**  
Ногоон байгууламжийн талбай нийт 5002м<sup>2</sup> зүлэг зүлэгжүүлэн.  
Хуш, Гацуур, Хар мод тухайн газар ургах боломжтой моддоос сонгон  
цэцэрлэгт хүрээлэнгийн талбайд суулгана  
Шинээр суулгасан модыг усалгаа хийж арчлах хэрэгтэй.

Ногоон байгууламжийн түүвэр					
д/д	Тэмдэглэгээ	Суулгацын нэр	Хэмж. нэгж	Тоо ширхэг	Тайлбар
1		Хуш, Гацуур, Хар мод h- 0.8м-1.20м	Ширхэг	21	
2		Зүлэгжүүлэх талбай	м <sup>2</sup>	331	Зүлэг
3		Цэцгийн мандал	м <sup>2</sup>	1	Үрээр

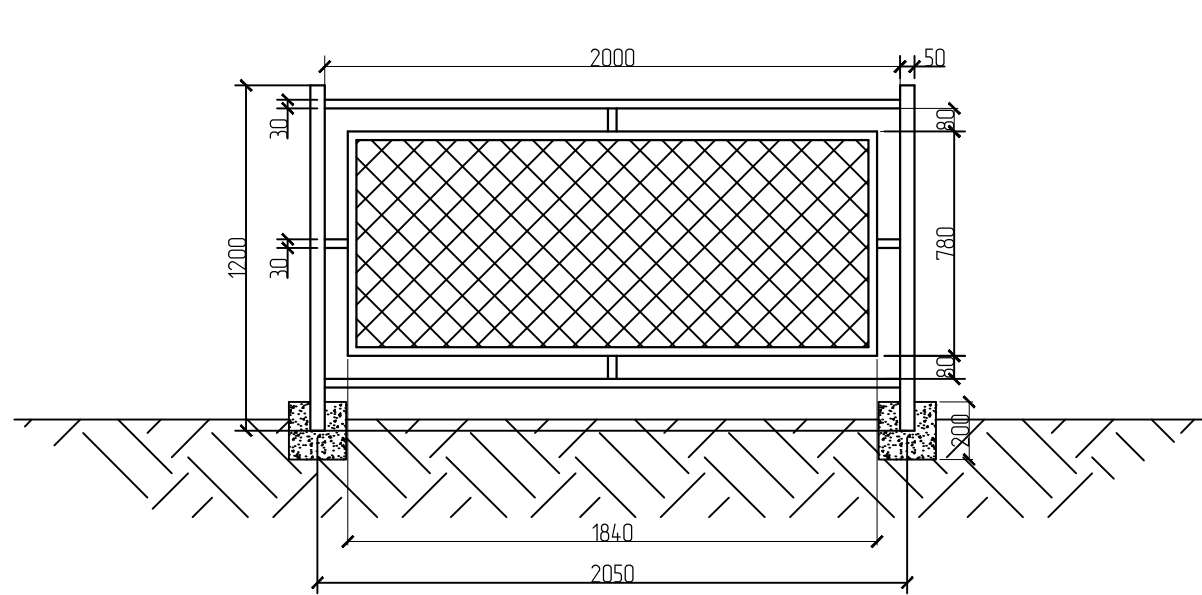




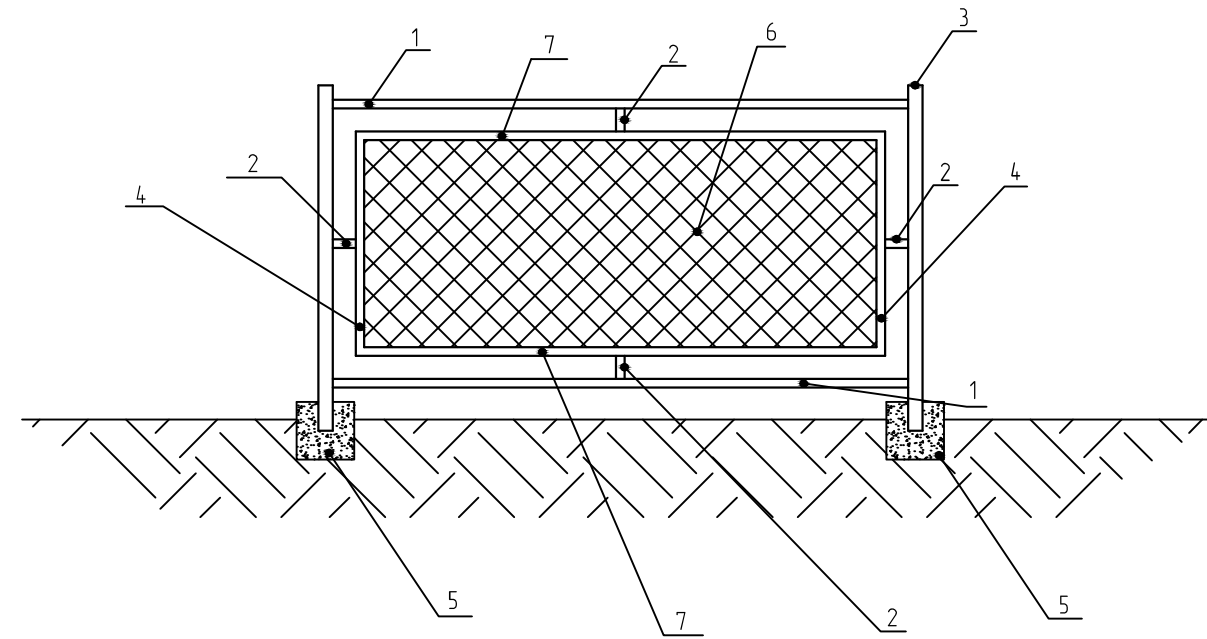
Нүүм:	
Нэмэгдэх шорооны талбай /м²/	300
Хасагдах шорооны талбай /м²/	450
Нэмэгдэх шорооны эзэлхүүн /м³/	225
Хасагдах шорооны эзэлхүүн /м³/	258.8
Нүүм:	600
	690
	397.5
	296.3



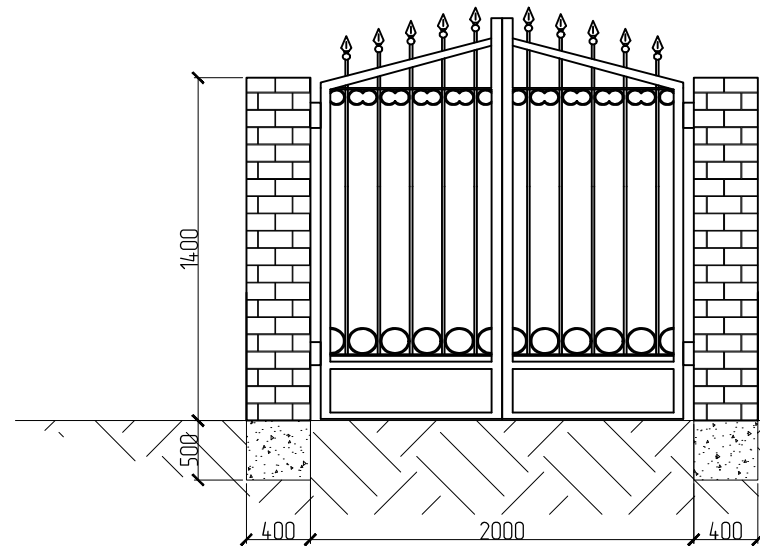
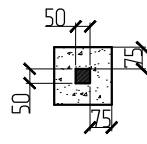
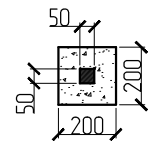
Хашааны хэсэгчилсэн зураг хэмжээ тэмдэглэгээ, хашааны хаалга, материалын түүвэр M1:25



Хашааны суурь M1:25



Хашааны хаалга M1:25



Хашааны хаалганы суурь M1:25



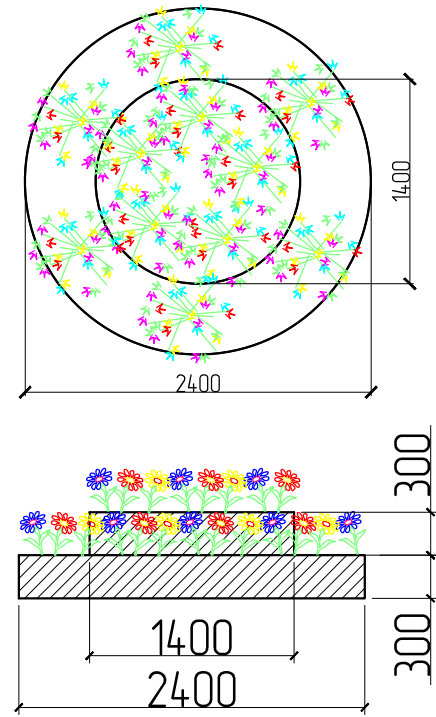
Төмөр хашааны материалын түүвэр

Д/д	Эдлэлийн нэр	Өзгтлөл /мм/	Урт /м/	Тоо ширхэг
1	Хөндлөн холбоос	50x30x2mm	2.0	2
2	Босоо ба хэвтээ холбоос	50x30x2mm	0.08	4
3	Багана	50x50x2mm	12	2
4	Босоо холбоос/ дулан/м/	30x30x2mm	0.78	2
5	Баганын бетон дэхэлгээ	200x200	-	2
6	Хашааны төмөр тор	25mm	0.78x1.84	1
7	Хөндлөн холбоос/дулан/м/	30x30x2mm	1.84	2

Тайлбар:  
Энэхүү түүвэр хашааны нэг хавтсанд орох материал түүсэн болно. Нийт 70ш хавтас хийгдэх бөгөөд холдох квадрат төмөрийг гагнаж холдоно.

Тайлбар:  
Хашааны хаалганы 2 талын багана өрлөгийг өрөхдөө сууринаас 100x100 квадрат төмөр хийж өгнө. Өрлөгийн хэмжээ - 0,40мЗ

### ЦЭЦГИЙН МАНДАЛ M1:50

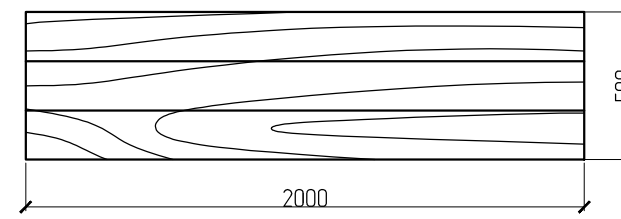


Тайлбар дичиг :

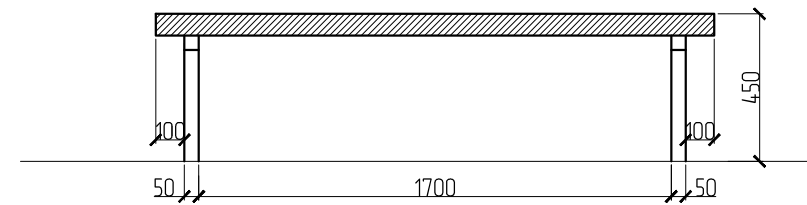
1. Цэцгийн мандлын гадна тойргийн тоосгон өрлөг нийт 0.4м<sup>3</sup>
2. Цэцгийн мандлын дотор тойргийн тоосгон өрлөг нийт 0.15м<sup>3</sup>
3. Цэцгийн мандлын хар шороо нийт 3.64м<sup>3</sup>

### Явган хүний зам дагуу байрлуулах сандал M1:50

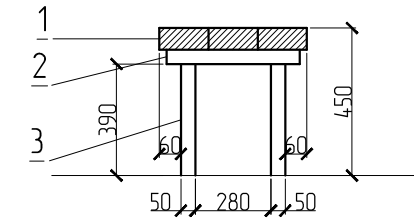
#### Сандалны тавцан M1:50



#### Нүүр тал M1:50



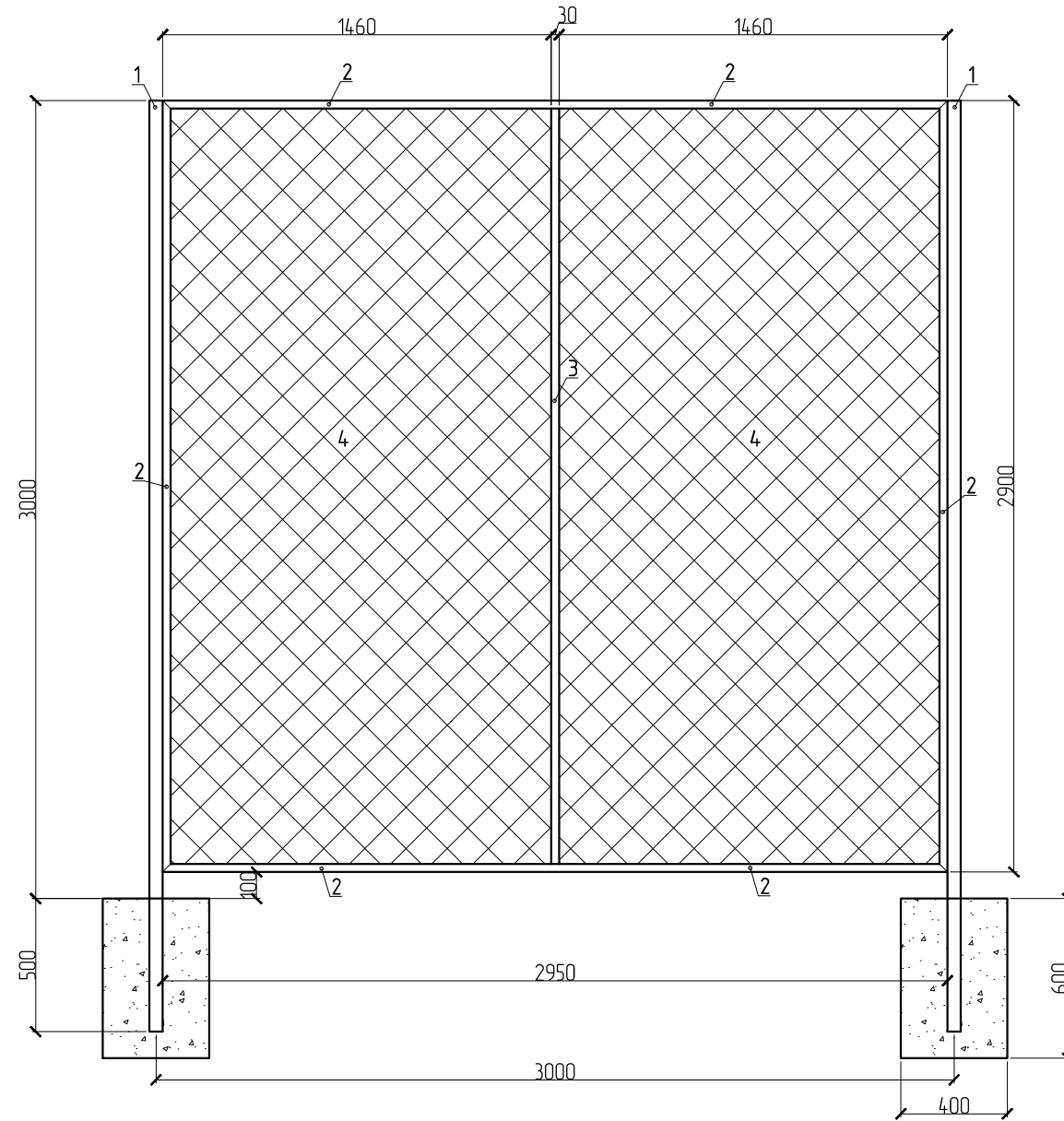
#### Сандалны тавцан M1:50



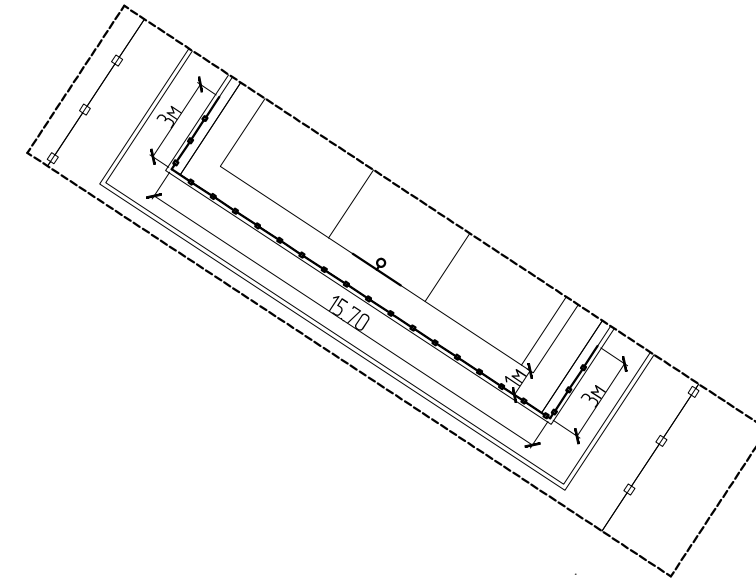
### Сандалны материалын түүвэр

№	Материалын нэр	Озглал	Урт /м/	Нийт /моо ширхэг /	Жин /кг/	Тайлбар
1	Суух мод	50x150	2.0	3	0.05м <sup>3</sup>	Нийт 11ш модон сандал хийж өгнө.
2	Хөл төмөр	□ 50 x 50 x 2	0.45	4	5.15 кг	
3	Хөндлөвч төмөр	□ 50 x 50 x 2	0.39	2	2.23 кг	

Сагсан дөмдөгийн талбайн торон хашаа, материалын түүвэр М1:50



Хэсэглэл 1-1



Хашааны материалын түүвэр

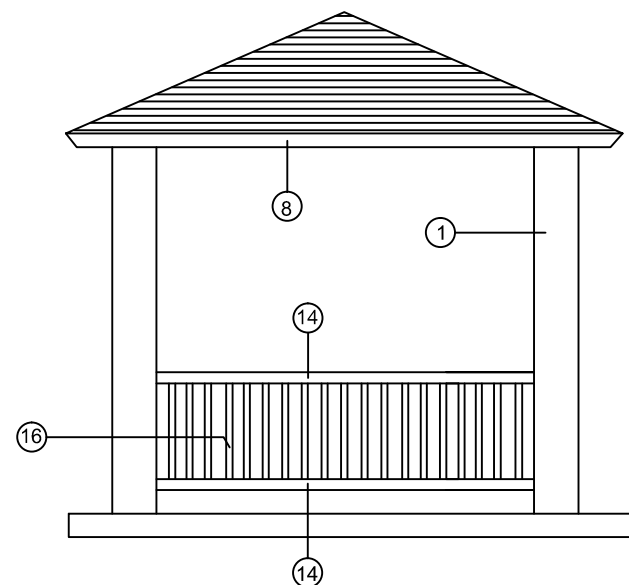
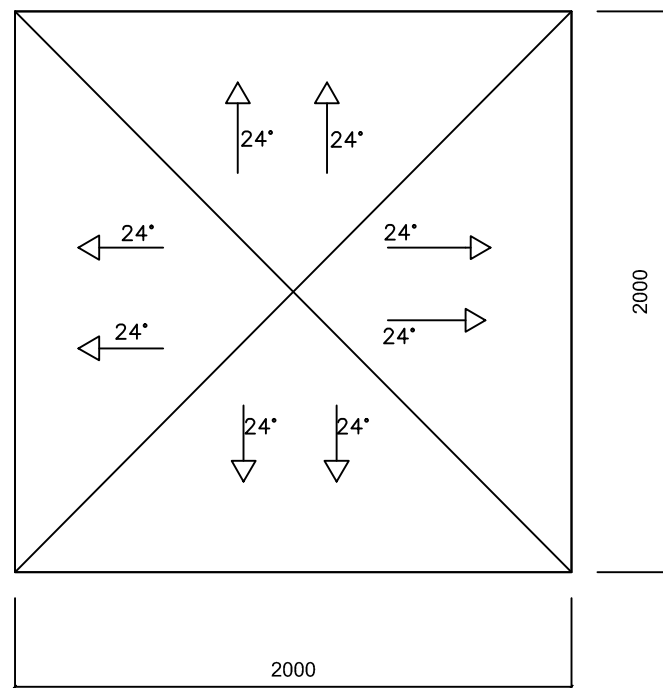
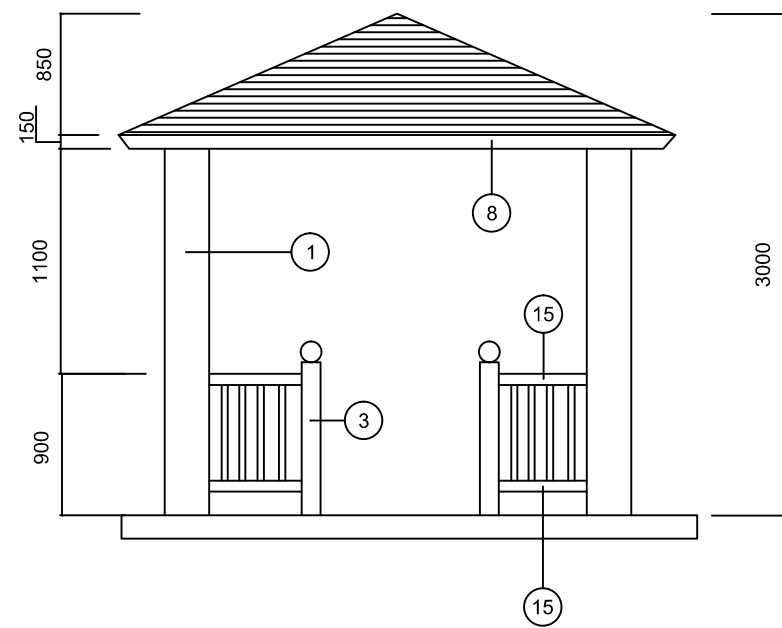
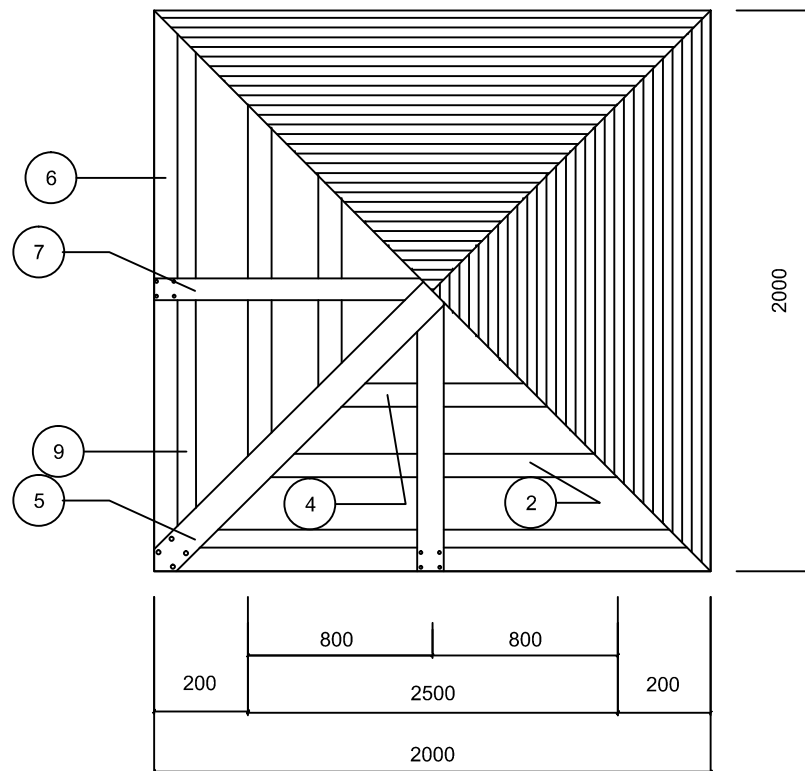
Марк	Тэмдэглэгээ	Нэр	Тоо шир	1м-ийн жин кг	Нийт жин кг	Тайлбар
1	Хашааны төмөр дагана	□ 50 x 50 x 3 L=35 м	2	2.86	20.02	Хашааны төмөр даганын суурийн бетон БМ150 нийт=0.096м3
2	Тор тогтоох булан төмөр	40 x 40 x 4 L=117 м	4	2.44	28.54	
3	Плоса төмөр	30x3 L=29	1	15	4.35	
4	Хашааны төмөр тор			8.55м2		
<b>Нийт</b>					52.91кг	

Тайлбар :

Сагсан дөмдөгийн талбайн 3 талд нь хамгаалалтийн торийг хийж өгөх бөгөөд дайршлын ЕТ зургын ЗАЙН ХЭМЖЭЭН зураг дээрээс харна . Үзсралтыг хийхдээ сагсан дөмдөгтийн талбайгаас 1м зай авч хийж гүйцэтгэнэ



## Саравчны байгуулалт, материалын түүвэр М1:100



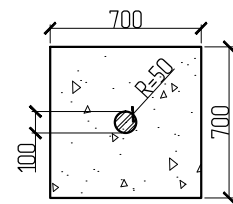
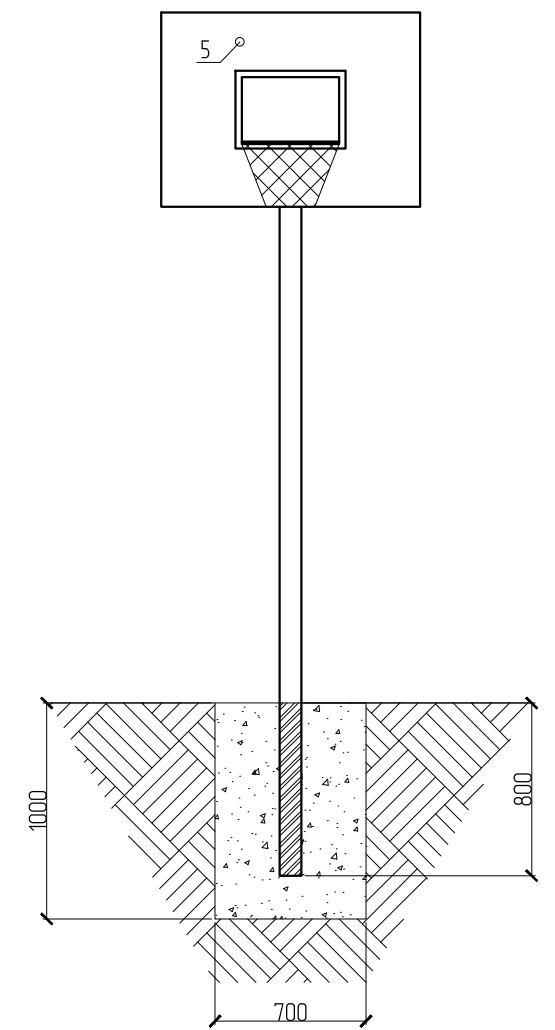
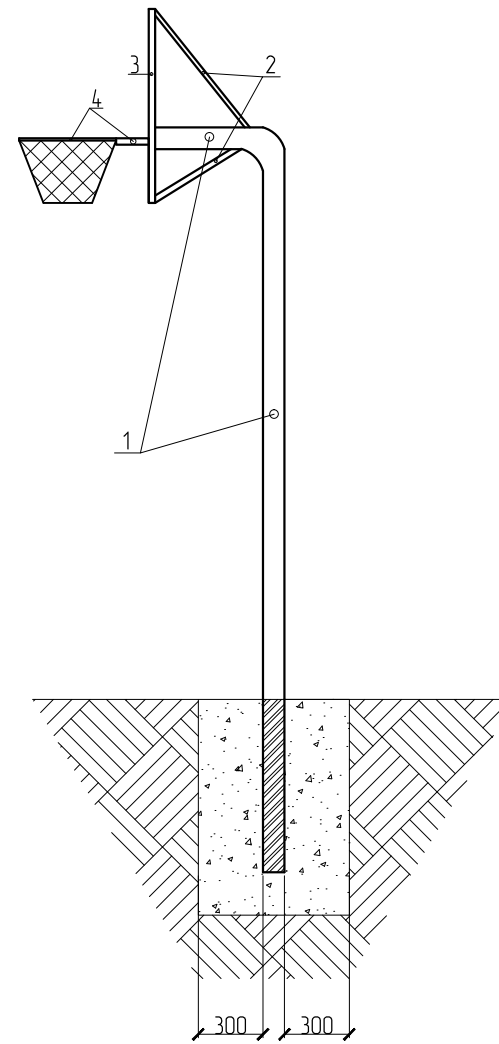
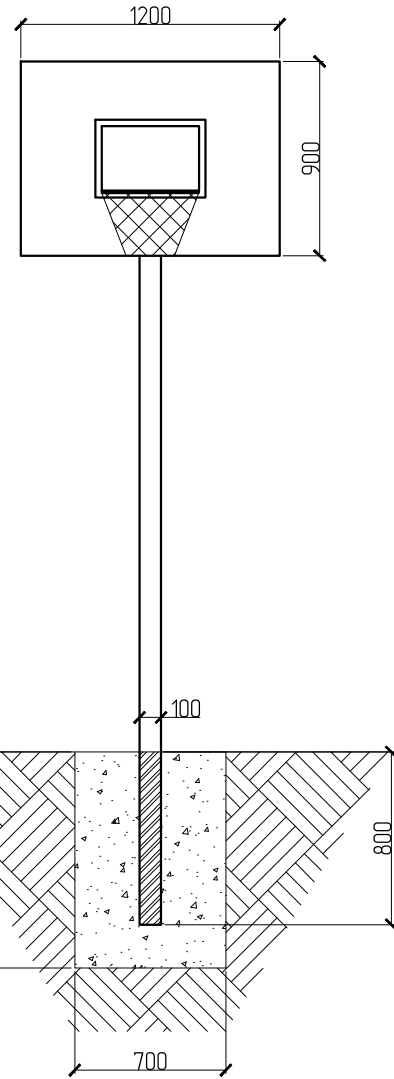
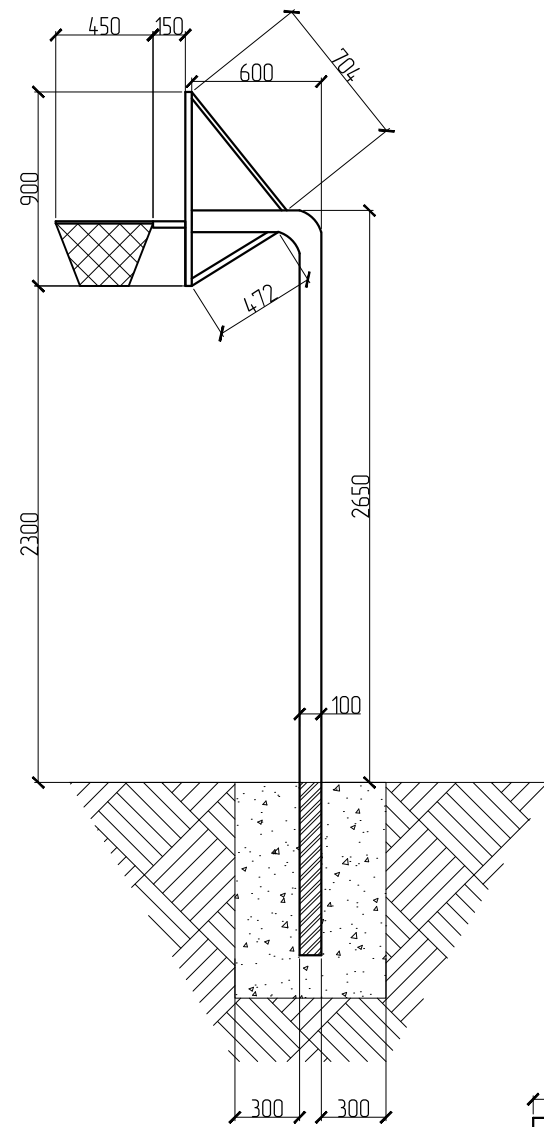
### Саравчны модон материалын түүвэр

№	Иэр	Урт /мм/	огтлол /мм/	нэгж /м3/	тоо шир.	НИЙТ /м3/
1	Багана	2750	120x120	0.0396	4	0.1584
2	Хэвтээ холбоос	2000	100x100	0.02	4	0.08
3	Багана	1400	100x100	0.014	4	0.056
4	Холбоос дүнзэнцэр	1700	50x50	0.004	4	0.017
5	Шувуу нуруу	2800	100x100	0.028	4	0.112
6	Дээврийн дүнзэнцэр	2200	50x50	0.0055	4	0.022
7	Дээврийн дүнзэнцэр	2050	50x50	0.0051	4	0.02
8	Имжээрийн банз	2800	150x25	0.01	4	0.042
9	Имжээрийн дүнзэнцэр	2800	50x50	0.007	4	0.028
10	Сандлын банз	2500	400x30	0.03	2	0.06
11	Сандлын хөл	600	50x50	0.0015	8	0.012
12	Сандлын холбоос дүнзэнцэр	2500	50x50	0.00625	6	0.037
13	Сандлын хөндлөн холбоос	400	50x50	0.025	8	0.008
14	Хашлагын холбоос	2500	80x80	0.016	4	0.064
15	Хашлагын холбоос	600	80x80	0.00384	8	0.0307
16	Хашлагын босоо холбоос	650	50x50	0.0016	52	0.0845
17	Нийт					0.83м3

#### Тайлбар:

Дээврийг долгионт төмрөөр бүрж өгнө /дээврийн нийт талбай 16,8м2 /  
Материалын түүвэрт сүүдрэвчний 3 сандал багтсан.

### Сагсан дөмдөгийн шийдний байгуулалт М1:100



### Материалын түүвэр

Марк	Нэр	Тэмдэглэгээ	1м-ийн жин кг	Нийт жин кг	Нийт жин мн
1	R-50 труба	L=4.05 м	1050	4252	0.04252
2	Ташуу холбоос	□ 50 x 50 x 2 L=2.34 м	286	669	0.00669
3	Самбарны төмөр рам	□ 40 x 25 x 2 L=4.2 м	162	6804	0.006804
4	Завууд кольцоо хүүзүүвчтэй, тортой	1 ком			
5	Листэн төмөр	□ 108м2			

### Тайлбар:

Холбооснуудыг сайтар хэмжээ авч тайран гагнаж холдно.  
Шон суух бетон М150 хэмжээ нь 0.49м<sup>3</sup>  
Завууд кольцоог дэхэлгээний хамт авч суулгана.  
Шийдний сонг зургын дагуу суулгана.

Зургийн дүрдэл, тайлбар, материалын түүбэр

A

Зургийн дүрдэл

№	Нэр	Тайлбар
1	Зургийн дүрдэл, тайлбар, материалын түүбэр	ГЦ-1
2	Гэрэлтүүлгийн байгуулалт	ГЦ-2
3	Гэрэлтүүлгийг тулгуурийн деталиуд	ГЦ-3
4	Гэрэлтүүлгийн угсрах дайдлал	ГЦ-4
5	L1 маягийн гэрэлтүүлгүүд	ГЦ-5

A

B

Материалын түүбэр

№	Нэр	Маяг	Хэм. нэгж	Тоо	Тайлбар
1	L1 1*2500m led light Гэрэлтүүлгийн тулгуур h=3.5м		КОМ	4	3.5м өндөртөй 1 гэрэлтүүлэгчтэй /IP65/

C

Тайлбар

Увс аймгад Улаангом сумын "Тоглоомын талбай"-н тохижилт зургийг хийж гүйцэтгэхдээ барилга архитектур , дэвсгэр зураг, технологийн даалгаварыг үндэслэн олон нийтийн барилгын цахилгааны зураг төсөл зохиох СПЗ1-110-2003 болон дусад холбогдох норм дүрмийн дагуу хийж гүйцэтгэв.

Цахилгаан хангамж

Уг гэрэлтүүлэг нь Германы дэвшилтэт технологи ба өөр дээрээ нарны самбар, батарей, хянах дэлгэц, унтраалга зэргийг агуулсан гэрэлтүүлэх толгой, 8м өндөр металл тулгуурын хамт төлөвлөж байна.

D

Угсралтын ажлыг цахилгаан байгууламжийн дүрэм БД43-101-03, Цахилгаан техникийн аюулгүй ажиллагааны дүрэм ба Цахилгаан техникийн угсралтын БНБД 03-05.06-90 нармын дагуу мэргэжлийн байгууллагаар гүйцэтгүүлнэ.

Мөн уг шугам барих ба ашиглах үед газар эвдрэхгүй, хөрсний дүмэг өөрчлөгдөхгүй тул нөхөн сэргээлт хийх шаардлагагүй бөгөөд харин барилга угсралтын ажил дуссаны дараа хэргийг сайтар цэвэрлэж тулгуур орчмын газрыг тэгшлэх шаардлагатай .

Талбайн цаг уурын нөхцлийг барилгын норм ба дүрэм БНБД 23-01-09-н заалтаар станцын үзүүлэлтээр тодорхойлоход

Мөн гэрэлтүүлэг нь хамгийн сүүлийн үеийн технологиор хийгдсэн ба ачих тээвэрлэх, суурьлуулах зэрэгт хялбар чанартай, ажиллах хугацаа урт зэрэг давуу талтай болно .

F

1

2

3

4

5

6

7

8

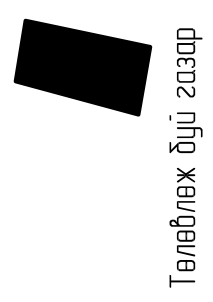
F



Д/Д	ТОДОРХОЙЛОЛТ:	7	8
1.	Төлөвлөж тоглоомын талбай	Тайлбар	
2.	Азцуулахын хашаа	Төлөвлөж буй Одоо байгаа	

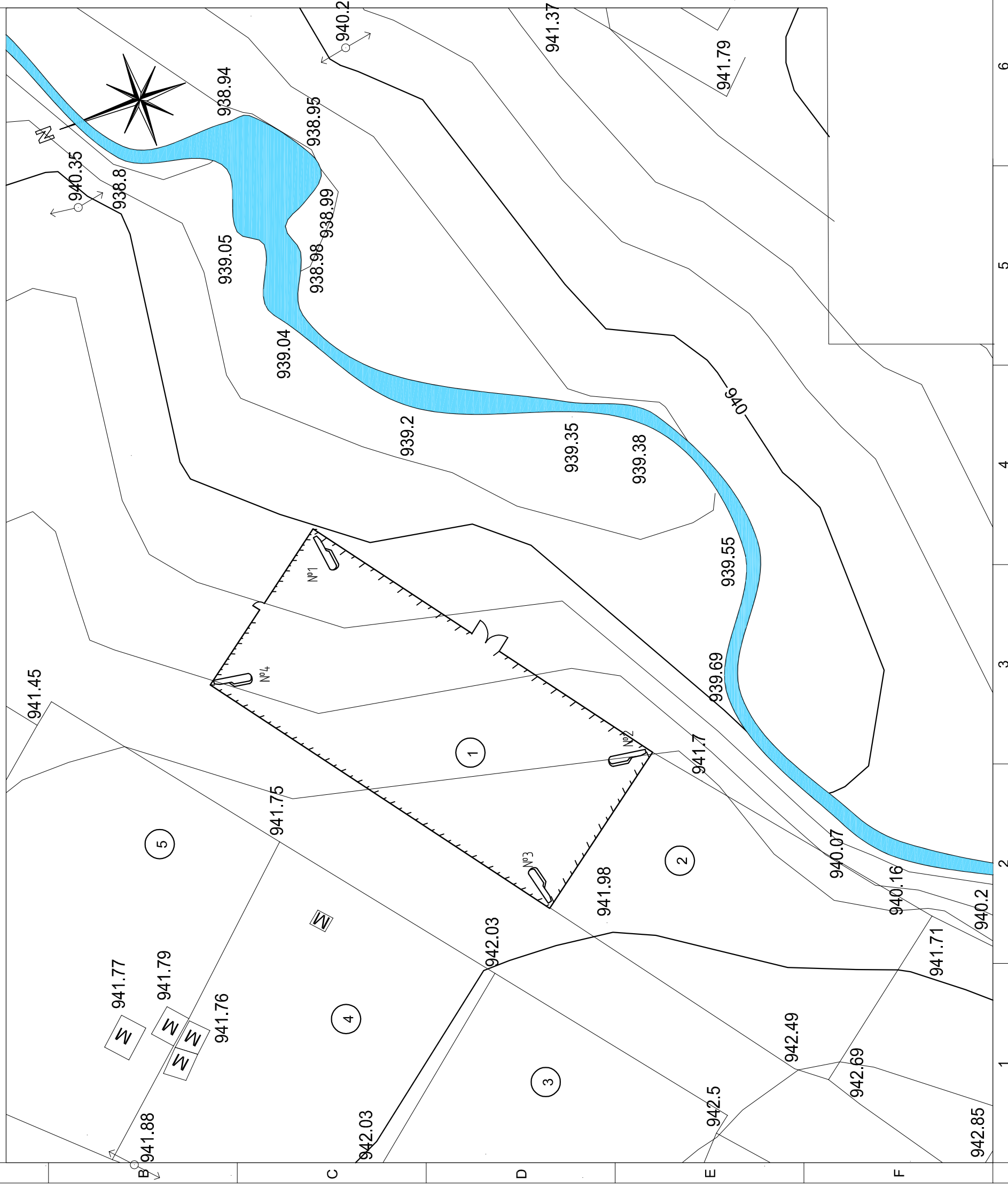
ГЭРЭЛТҮҮЛЭГИЙН БАЙГУУЛАЛТ М1:500

БАЙРШЛЫН СХЕМ М1:5000



ТАНИХ ТЭМДЭГ:

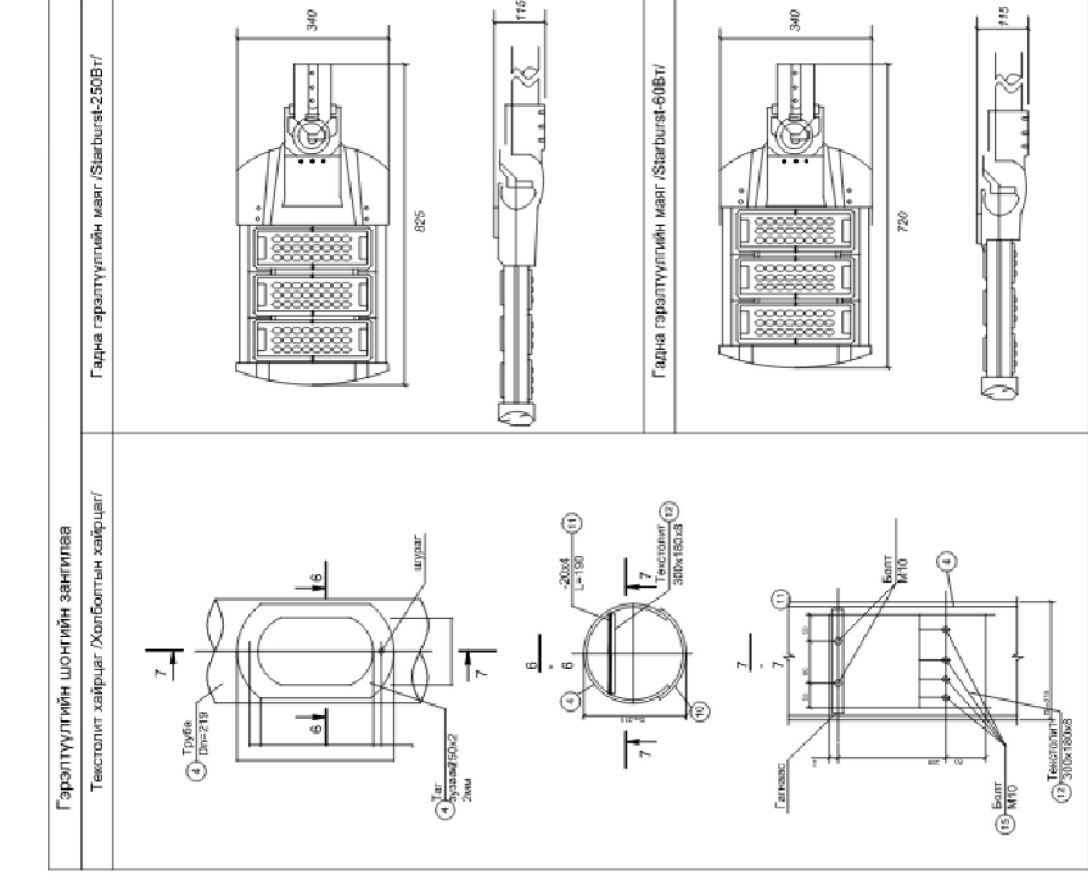
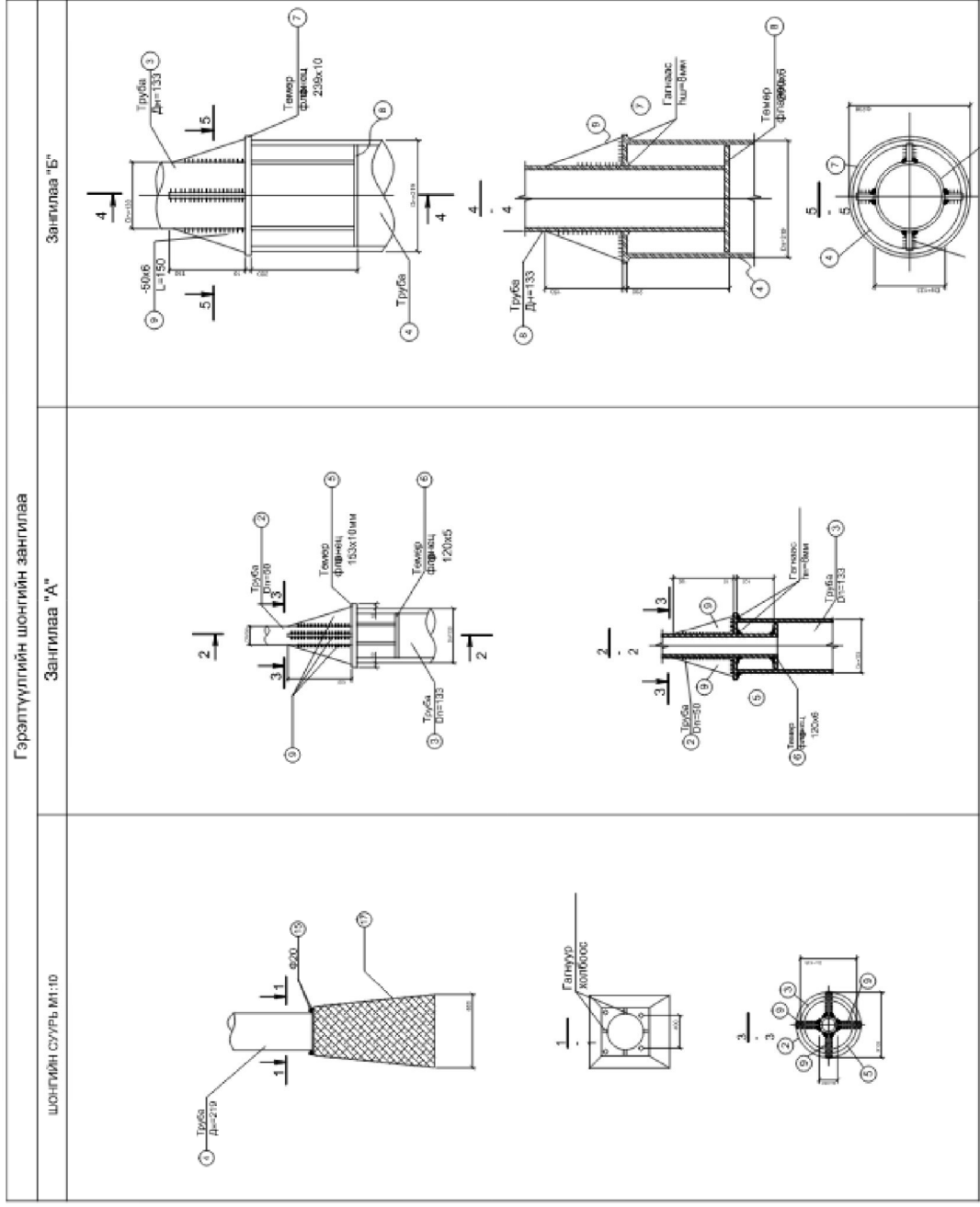
- Хашаа
- Хашааны хаалга
- Төлөвлөж буй гадна гэрэлтүүлэг
- Төлөвлөж буй тоглоомын талбай
- Одоо байгаа айл



		1	2	3	4	5	6	7	8
A	B	C	D	E	F				



Гэрэлтүүлгийн тусгуурийн деталиуд



A

B

C

D

E

F

A

B

C

D

E

F

ШОНГИЙН СУУРЬ М1:10

Гэрэлтүүлгийн шонгийн зангилаа

Зангилаа "А"

Зангилаа "Б"

Гэрэлтүүлгийн шонгийн зангилаа

Текстолит хайрцаг /Холболтын хайрцаг/

Гадна гэрэлтүүлгийн маг /Starbulat-250Б1/

Гануур /Холбоос

Гадна гэрэлтүүлгийн маг /Starbulat-60Б1/

1

2

3

4

5

6

7

8

1

2

3

4

5

6

7

8





## АЖЛЫН ТОО ХЭМЖЭЭНИЙ ЖАГСААЛТ

## ГАЗРЫН АЖИЛ

Д/Д	Ажлын нэр	Нэгж	Тоо хэмжээ
1	Цэцэрлэгт хүрээлэнгийн газар түрж тэгшлэх /кортограммын зургийн дагуу нэмэгдэх хэсэг рүү түрэх/	м3	296.3
2	Шалны өөрчлөгдсөнөөс шалны дор хайрга асгаж тэгшлэх, нягтруулах	м3	101.2

## ТОГЛООМЫН ТАЛБАЙН АЖИЛ

Д/Д	Ажлын нэр	Нэгж	Тоо хэмжээ
1	Төмөр сараалжин тортой хашааны хайс хийж угсрах	м2	175.2
2	Хаалганы тоосгон багана өрөх	м3	0.4
3	Суурьтай шонтой хашааны төмөр хаалга	ш	1
4	Явган хүний зам талбай, фитнес, тоглоомын талбайг цутгах	м3	37.57
5	Сагсан бөмбөгийн талбайг гар аргаар бетонодох 210м2	м3	21
6	Гадна талбайд биеийн тамирын тоноглол /сагсны цит/ суурилуулах	ш	1
7	Сагсан бөмбөгийн талбайн торон хамгаалалт хийх	м2	65.1
8	Иж бүрэн тоглоом угсрах ( Гулсуур, савлуур )	ш	1
9	Дүүжин даажин угсрах	ш	2
10	Эргэдэг тоглоом	ш	2
11	Хүүхдийн элсэн тоглоомын талбай хийх 26.8м2	м3	13.4
12	Гадна талбайд төмөр хөлтэй модон тавцантай т 1.5*0.9*0.5 хэмжээтэй сандал суурилуулах	ш	11
13	Сүүдрэвч газар дээр нь бэлдэж угсрах	ш	4
14	Модон сараалжтай долгионт төмөр дээвэр хийх-17м2	м2	68
15	Модны суулгац суулгах	ш	22
16	Чийрэгжүүлэлтийн төхөөрөмж угсрах	ш	8
17	Энгийн ба дунд зэргийн хийцтэй төмөр хашаа ба сараалжийг тосон будгаар будах	10м2	8.212
18	Бетон зам талбайг өнгийн будгаар будах	м2	376.8

## ТАЛБАЙН ГЭРЭЛТҮҮЛГИЙН АЖИЛ

Д/Д	Ажлын нэр	Нэгж	Тоо хэмжээ
1	Гадна талбайн 1 толгойтой төмөр шонтой нарны зайн хураагууртай гэрэлтүүлэгч угсрах	ш	4