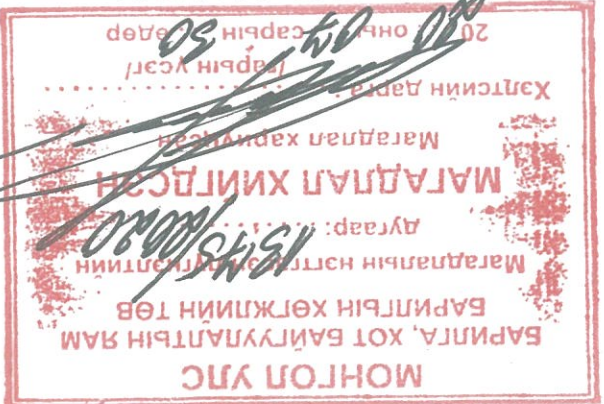


# 150 ХҮҮХДИЙН ЦЭЦЭРЛЭГИЙН БАРИЛГА

Хөдсөл аумаг, Улаан-Уул сум

БАРИЛГЫН ЗУРАГ ТӨСЛИЙН "Грун Паум Туум" ХХК /3117-523/12/



ЗАХИАЛАГЧ:

БОЛОВСРУУЛСАН:

ЗӨВШӨӨРӨЛЦСӨН:

Хөдсөл аумгийн Засаг дарга: /Л.Ганболд/

"Грун Паум Туум" ХХК-н захирал: /З.Аажаргал/

Хөдсөл аумгийн ерөнхий аргументатор /Бадамсэрээжид/

Газрын харуулаа, баруунга хом бусууламлын Газрын БХБХэлмсийн дарга

/Б.Энхжаргал/

Хөдсөл аумгийн Онцгой буйдлын газрын Тамшгаас хамгаалах Улсын хяналтын  
халах хараагч хамгаач

/Л.Бямдасүрэн/

Хөдсөл аумгийн Мэргэжлийн хяналтын газрын дарга

/А.Эрдэнэдамар/

Улаанбаатар хом  
2019 ОН

БАТЛАВ. ХД ВСГД Л АЙМИЙВРД НХИЙРХИТЕКТОР [Signature] БАДАМСАРЭЖИД  
 30 ВШ Д РД ЛЦСД Н: ГХБХГ-Н ХЭЛТСИЙН ДАРГА [Signature] Б.АНХЖАРГАЛ

4-р эл илийг дндэслэн ерд нхий тд лд влд рд л ний зургийг рд ицгэвэ  
 -Хот тосгоны тд лд влд лт барилгажилтын норм ба дд рэм БНБД  
 А118 тоот захирамжаар газар нь олгогдсон.

ЕРД НХИЙ ТД ЛД ВЛД РД БОМ1: 1679.41

Тайлбар	ТӨДӨРХОЙЛОЛТ:	1. 150-н хүүхдийн цэцэрлэг	Төлөвлөж буй
		2. Одоо байгаа цэцэрлэг	Одоо байгаа
		3. Хүүхдүүдийн тоглоомын талбай	Төлөвлөж буй
		4. Одоо байгаа агуулах	Одоо байгаа
		5. Бохир усны цооног	Төлөвлөж буй
		6. Халаалтын тоононы барилга	Төлөвлөж буй
		7. Одоо байгаа нүхэн жорлон	Одоо байгаа
		8. Үнсний агуулах /20 тн контейнер/	Төлөвлөж буй
		9. Түлшний агуулах /40 тн контейнер/	Төлөвлөж буй
		10. Түлшн бүлгэх, бохир сорлуулах талбай	Төлөвлөж буй
		11.	
		12.	



Одоо байгаа цэцэрлэг  
 Шинээр төлөвлөж буй цэцэрлэгийн талбай

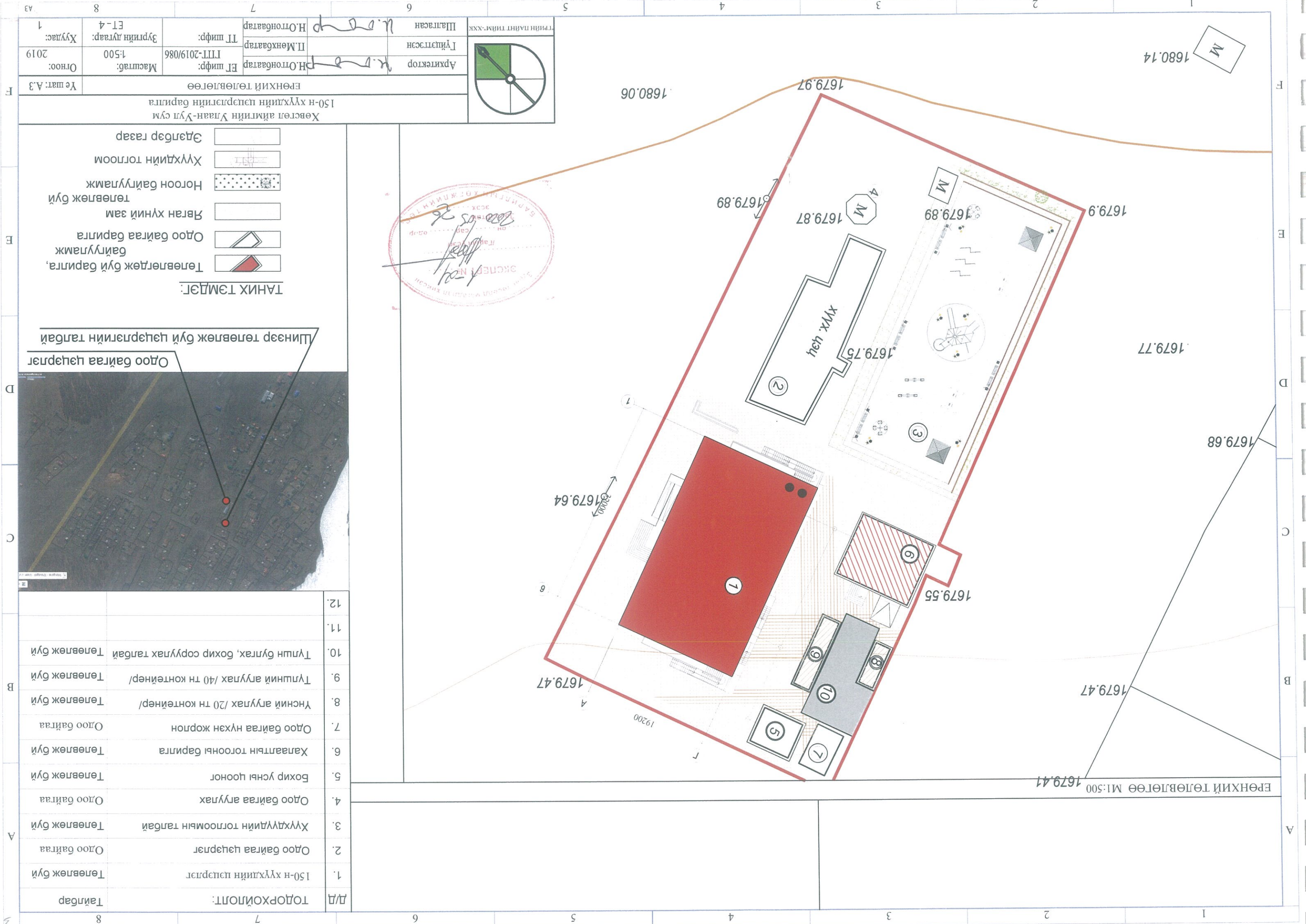
ТАНИХ ТЭМДЭГ:

Төлөвлөгдөж буй барилга, байгууламж	
Одоо байгаа барилга, байгууламж	
Явган хүний зам	
Төлөвлөж буй	
Ногоон байгууламж	
Хүүхдийн тоглоом	
Эгэлгэр газар	

Хөвсгөл аймгийн Улаан-Уул сум  
 150-н хүүхдийн цэцэрлэгийн барилга  
 Үе шат: А3

Архитектор	Н.Отгонбаатар	ET шифр:	ГТТ-2019/086	Масштаб:	1:500	Огноо:	2019
Гүйцэтгэсэн	Н.Отгонбаатар	ET шифр:	ГТТ-2019/086	Зургийн дугаар:	ET-	Хуудас:	
Шалтгаан	Н.Отгонбаатар	ТГ шифр:		Хуудас:			





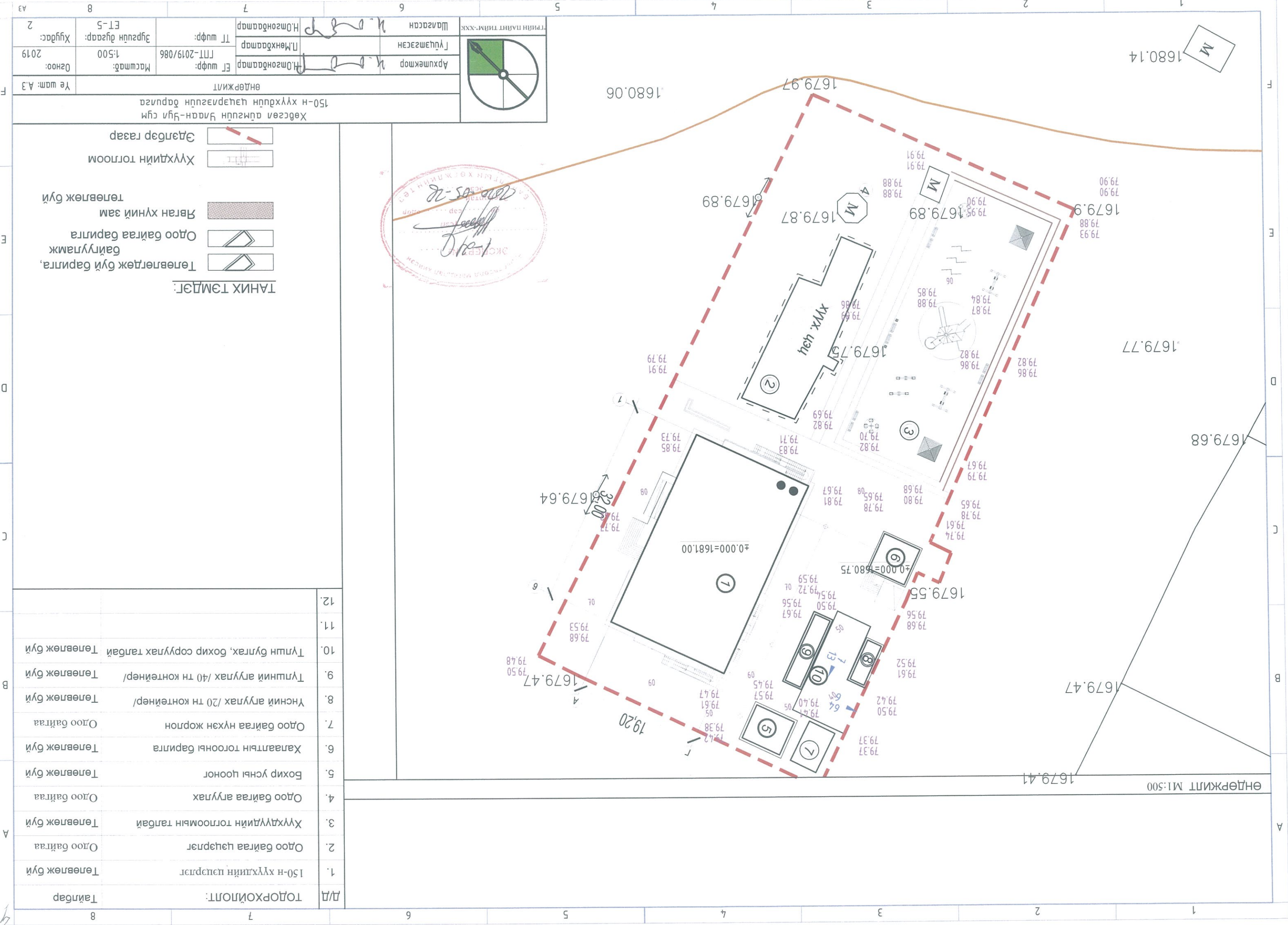
Тайлбар	ТӨДӨРХӨЙЛӨЛТ:	Улаанбаатар	Хувьцаа: 1
Төлвөлж буй	150-н хүүхдийн цэцэрлэг	ЭТ-4	Хуудас: 1
Одоо байгаа	Одоо байгаа цэцэрлэг	Масштаб: 1:500	Огноо: 2019
Төлвөлж буй	Хүүхдүүдийн тоглоомын талбай	ЭТ шифр: ГТТ-2019/086	
Төлвөлж буй	Одоо байгаа	Н.Отгонбаатар	Архитектор
Төлвөлж буй	Төлвөлж буй барилга, байгууламж	Н.Отгонбаатар	Гүйцэтгэсэн
Төлвөлж буй	Одоо байгаа барилга	Н.Отгонбаатар	Шалтсан
Төлвөлж буй	Төлвөлж буй барилга, байгууламж		
Төлвөлж буй	Явган хүний зам		
Төлвөлж буй	Төлвөлж буй		
Төлвөлж буй	Ногоон байгууламж		
Төлвөлж буй	Хүүхдийн тоглоом		
Төлвөлж буй	Эдлэл газар		



Тайлбар	ТӨДӨРХӨЙЛӨЛТ:	Улаанбаатар	Хувьцаа: 1
Төлвөлж буй	150-н хүүхдийн цэцэрлэг	ЭТ-4	Хуудас: 1
Одоо байгаа	Одоо байгаа цэцэрлэг	Масштаб: 1:500	Огноо: 2019
Төлвөлж буй	Хүүхдүүдийн тоглоомын талбай	ЭТ шифр: ГТТ-2019/086	
Төлвөлж буй	Одоо байгаа	Н.Отгонбаатар	Архитектор
Төлвөлж буй	Төлвөлж буй барилга, байгууламж	Н.Отгонбаатар	Гүйцэтгэсэн
Төлвөлж буй	Одоо байгаа барилга	Н.Отгонбаатар	Шалтсан
Төлвөлж буй	Явган хүний зам		
Төлвөлж буй	Төлвөлж буй		
Төлвөлж буй	Ногоон байгууламж		
Төлвөлж буй	Хүүхдийн тоглоом		
Төлвөлж буй	Эдлэл газар		

ТАНИХ ТЭМДЭГ:

Одоо байгаа цэцэрлэг  
Шинээр төлвөлж буй цэцэрлэгийн талбай

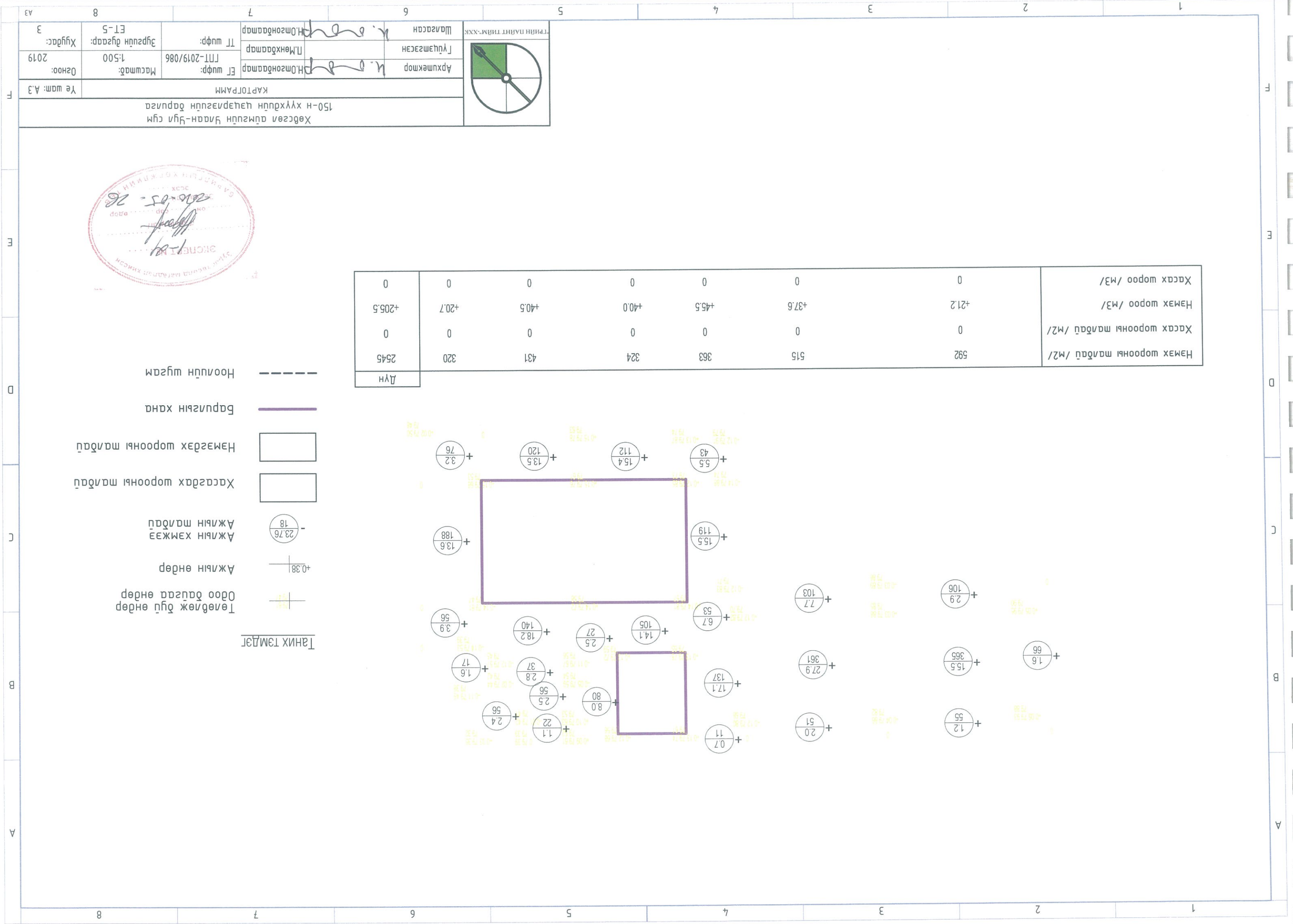


**ТАНИХ ТЭМДЭГ:**

- Төлвөггөдөж буй барилга, байгууламж
- Одоо байгаа барилга
- Явган хүний зам
- Төлвөгөж буй
- Хүүхдийн тоглоом
- Эдгэлбэр газар

ГЭРНИЙ ДАЙНТ ТИЙМ-ХХК		Шагасан		Н.Омгонбаатар	
Архитектор		Гүйцэтгэсэн		Л.Мөнхбаатар	
ЭТ шүдр:		НТ шүдр:		Н.Омгонбаатар	
Масштаб: 1:500		ГТТ-2019/086		Эзрэгчид дугаар: ET-5	
Огноо: 2019		Хугацаа: 2		Үе шам: А.3	
ӨНДӨРЖИЛТ					
Хөрсөн аймгийн Чоан-Чуа сум 150-н хүүхдийн цэцэрлэгийн дэргэд					

Тайлбар	Төлвөгөж буй	150-н хүүхдийн цэцэрлэг	1.
Одоо байгаа	Төлвөгөж буй	Одоо байгаа цэцэрлэг	2.
Хүүхдийн тоглоомын талбай	Төлвөгөж буй	Хүүхдийн тоглоомын талбай	3.
Одоо байгаа	Төлвөгөж буй	Одоо байгаа	4.
Бохир усны цооног	Төлвөгөж буй	Бохир усны цооног	5.
Халаалтын хорооны барилга	Төлвөгөж буй	Халаалтын хорооны барилга	6.
Одоо байгаа нүхэн жорлон	Төлвөгөж буй	Одоо байгаа нүхэн жорлон	7.
Үнсний агуулах /20 тн контейнер/	Төлвөгөж буй	Үнсний агуулах /20 тн контейнер/	8.
Түлшний агуулах /40 тн контейнер/	Төлвөгөж буй	Түлшний агуулах /40 тн контейнер/	9.
Түлшний агуулах, бохир сорлуулах талбай	Төлвөгөж буй	Түлшний агуулах, бохир сорлуулах талбай	10.
			11.
			12.



Хөдсөл аймагын нийгэмлэг	Хөдсөл аймагын нийгэмлэг	Хөдсөл аймагын нийгэмлэг	Хөдсөл аймагын нийгэмлэг	Хөдсөл аймагын нийгэмлэг	Хөдсөл аймагын нийгэмлэг	Хөдсөл аймагын нийгэмлэг	Хөдсөл аймагын нийгэмлэг	Хөдсөл аймагын нийгэмлэг	Хөдсөл аймагын нийгэмлэг
Хөдсөл аймагын нийгэмлэг /м2/	Хөдсөл аймагын нийгэмлэг /м2/	Хөдсөл аймагын нийгэмлэг /м2/	Хөдсөл аймагын нийгэмлэг /м2/	Хөдсөл аймагын нийгэмлэг /м2/	Хөдсөл аймагын нийгэмлэг /м2/	Хөдсөл аймагын нийгэмлэг /м2/	Хөдсөл аймагын нийгэмлэг /м2/	Хөдсөл аймагын нийгэмлэг /м2/	Хөдсөл аймагын нийгэмлэг /м2/
592	0	+21.2	0	+37.6	0	0	0	0	0
363	0	+45.5	0	+40.0	0	0	0	0	0
324	0	+40.5	0	+20.7	0	0	0	0	0
2545	0	+205.5	0	0	0	0	0	0	0
Дүн									

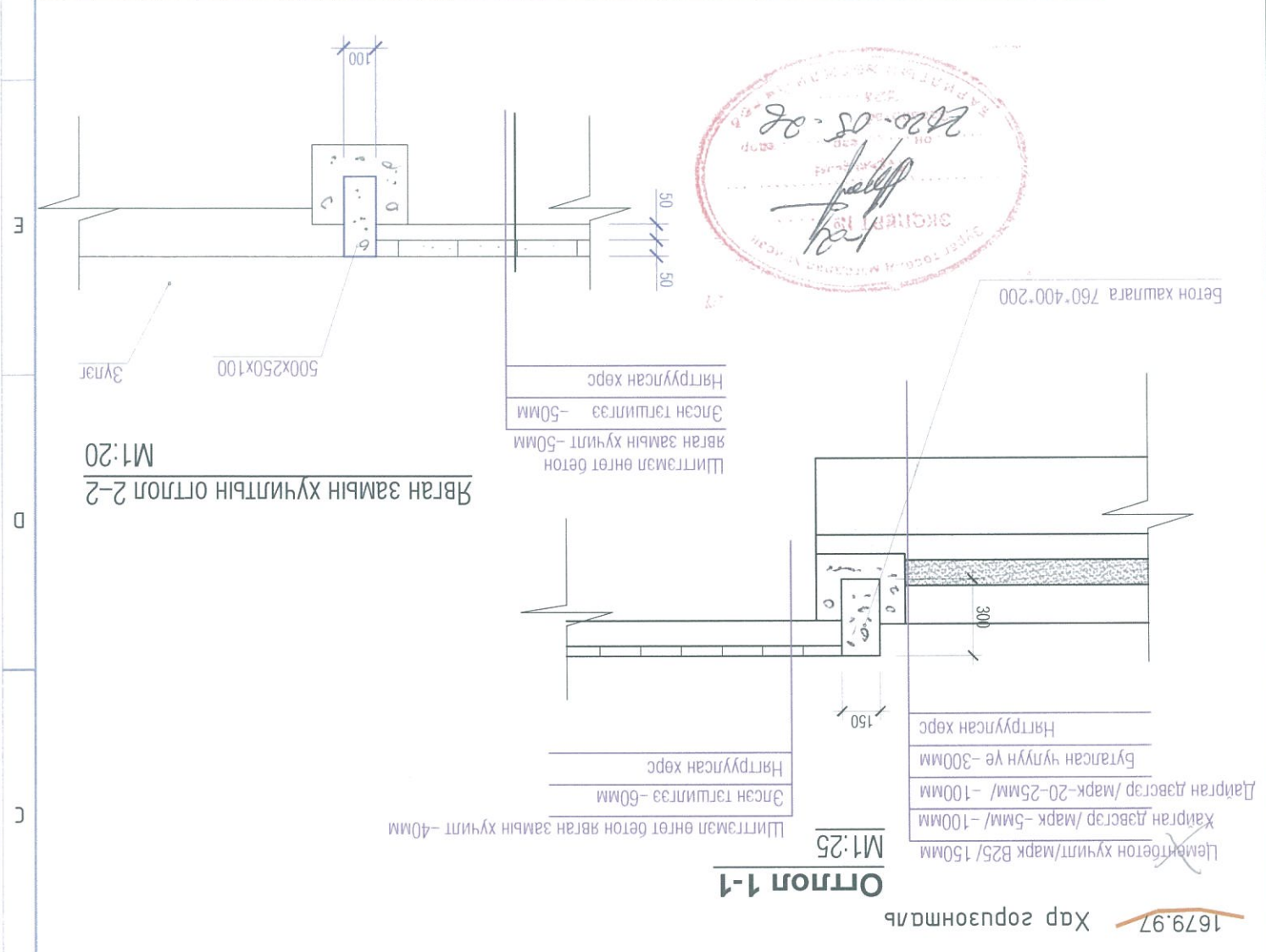
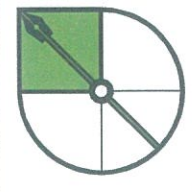


Хөдсөл аймагын нийгэмлэг	Хөдсөл аймагын нийгэмлэг	Хөдсөл аймагын нийгэмлэг	Хөдсөл аймагын нийгэмлэг	Хөдсөл аймагын нийгэмлэг	Хөдсөл аймагын нийгэмлэг	Хөдсөл аймагын нийгэмлэг	Хөдсөл аймагын нийгэмлэг
Хөдсөл аймагын нийгэмлэг	Хөдсөл аймагын нийгэмлэг	Хөдсөл аймагын нийгэмлэг	Хөдсөл аймагын нийгэмлэг	Хөдсөл аймагын нийгэмлэг	Хөдсөл аймагын нийгэмлэг	Хөдсөл аймагын нийгэмлэг	Хөдсөл аймагын нийгэмлэг
Хөдсөл аймагын нийгэмлэг	Хөдсөл аймагын нийгэмлэг	Хөдсөл аймагын нийгэмлэг	Хөдсөл аймагын нийгэмлэг	Хөдсөл аймагын нийгэмлэг	Хөдсөл аймагын нийгэмлэг	Хөдсөл аймагын нийгэмлэг	Хөдсөл аймагын нийгэмлэг
Хөдсөл аймагын нийгэмлэг	Хөдсөл аймагын нийгэмлэг	Хөдсөл аймагын нийгэмлэг	Хөдсөл аймагын нийгэмлэг	Хөдсөл аймагын нийгэмлэг	Хөдсөл аймагын нийгэмлэг	Хөдсөл аймагын нийгэмлэг	Хөдсөл аймагын нийгэмлэг

- Төвлөж буй өндөр  $+0.38$
- Ажлын өндөр  $-23.76$
- Ажлын хэмжээ
- Хасагдах шорооны талбай
- Нэмэгдэх шорооны талбай
- Барулын хана
- Ноолуц шугам

Танх ТЭМДЭГ

Хөдсөл ажиллагааны нэр: 150-н хүүхдийн цэцэрлэг		Хөдсөл ажиллагааны үндсэн зүйлс: 3АМ, ТАЛБАН ХҮЧИЛТ, ХҮЧИЛТЫН ХЭСЭГ/ЭВҮГД	
Үе шат: А.3	Масштаб: 1:500	ЭТ шифр: ГТТ-2019/086	Масштаб: 1:500
Огноо: 2019	Хугацаа: 4	ЭТ шифр: ET-5	Хугацаа: 4
Архитектор: <i>М.Омгондоор</i>		ТТ шифр: <i>М.Омгондоор</i>	
Гүйцэтгэгч: <i>М.Омгондоор</i>		ТТ шифр: <i>М.Омгондоор</i>	
Шалсан: <i>М.Омгондоор</i>		ТТ шифр: <i>М.Омгондоор</i>	



ОТГОЛ 1-1

Тайлбар	Төлвөгж буй	Төдөрхийлолт:
1.	Төлвөгж буй	150-н хүүхдийн цэцэрлэг
2.	Төлвөгж буй	Одоо байгаа цэцэрлэг
3.	Төлвөгж буй	Хүүхдүүдийн тоглоомын талбай
4.	Одоо байгаа	Одоо байгаа агуулах
5.	Төлвөгж буй	Бохир усны цооч
6.	Төлвөгж буй	Халаалтын хорооны барилга
7.	Одоо байгаа	Одоо байгаа нүхэн жорлон
8.	Төлвөгж буй	Үнсийн агуулах /20 тн контейнер/
9.	Төлвөгж буй	Түлшний агуулах /40 тн контейнер/
10.	Төлвөгж буй	Түлш булгах, бохир сорлуулах талбай

ТАНИХ ТЭМДЭГ

Төвлөгж буй барилга

Одоо байгаа барилга

Төвлөгж буй авто зам, зогсоол

Цагаан ташилга /хучилт/

Төвлөгж буй явган зам, талбай

Шугаман бетон хучилт/

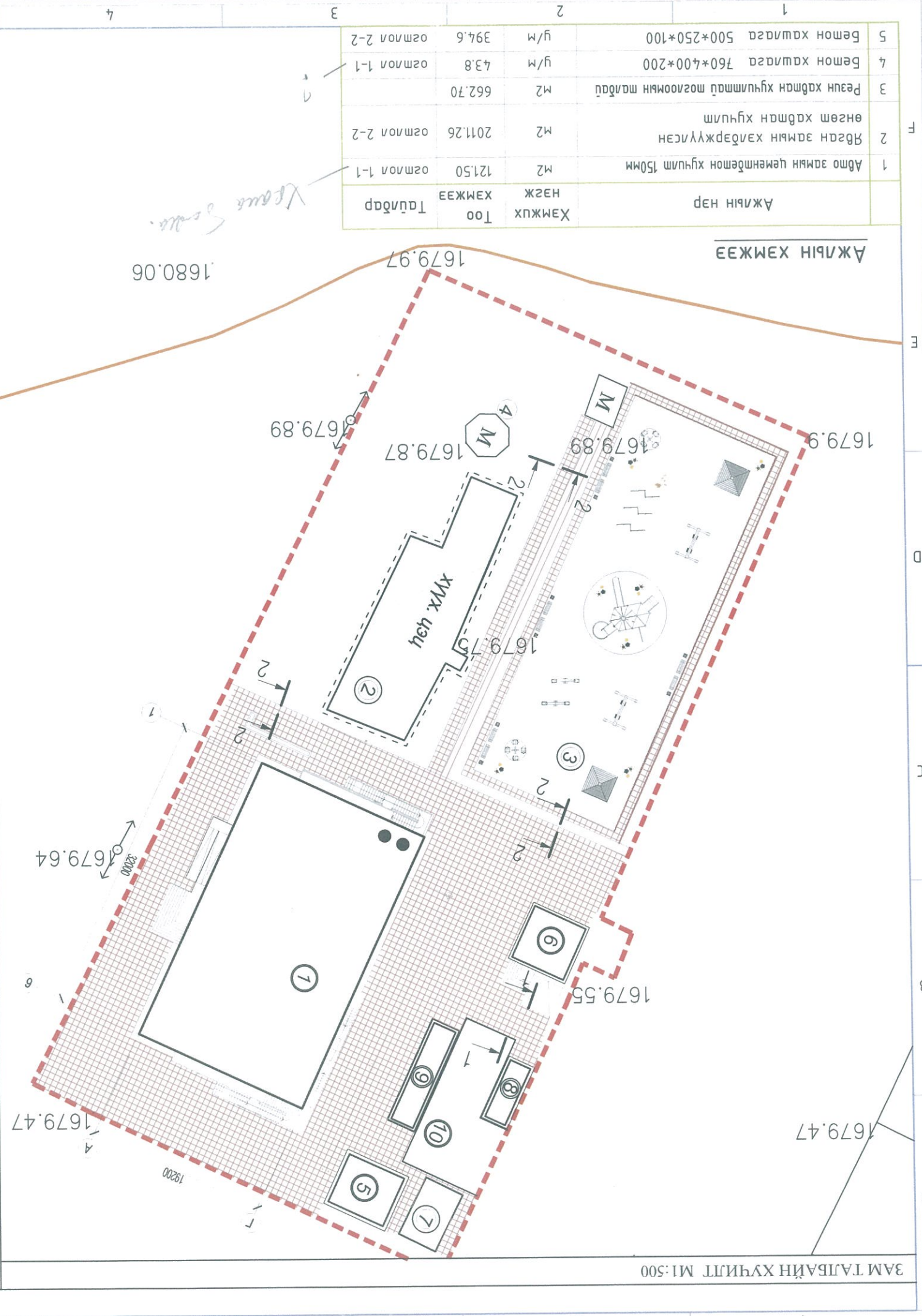
Хүүхдийн тоглоомын талбай

Резин хавтан хучилт/

Хүүхдийн тоглоомын талбай

Элсэн хучилт/

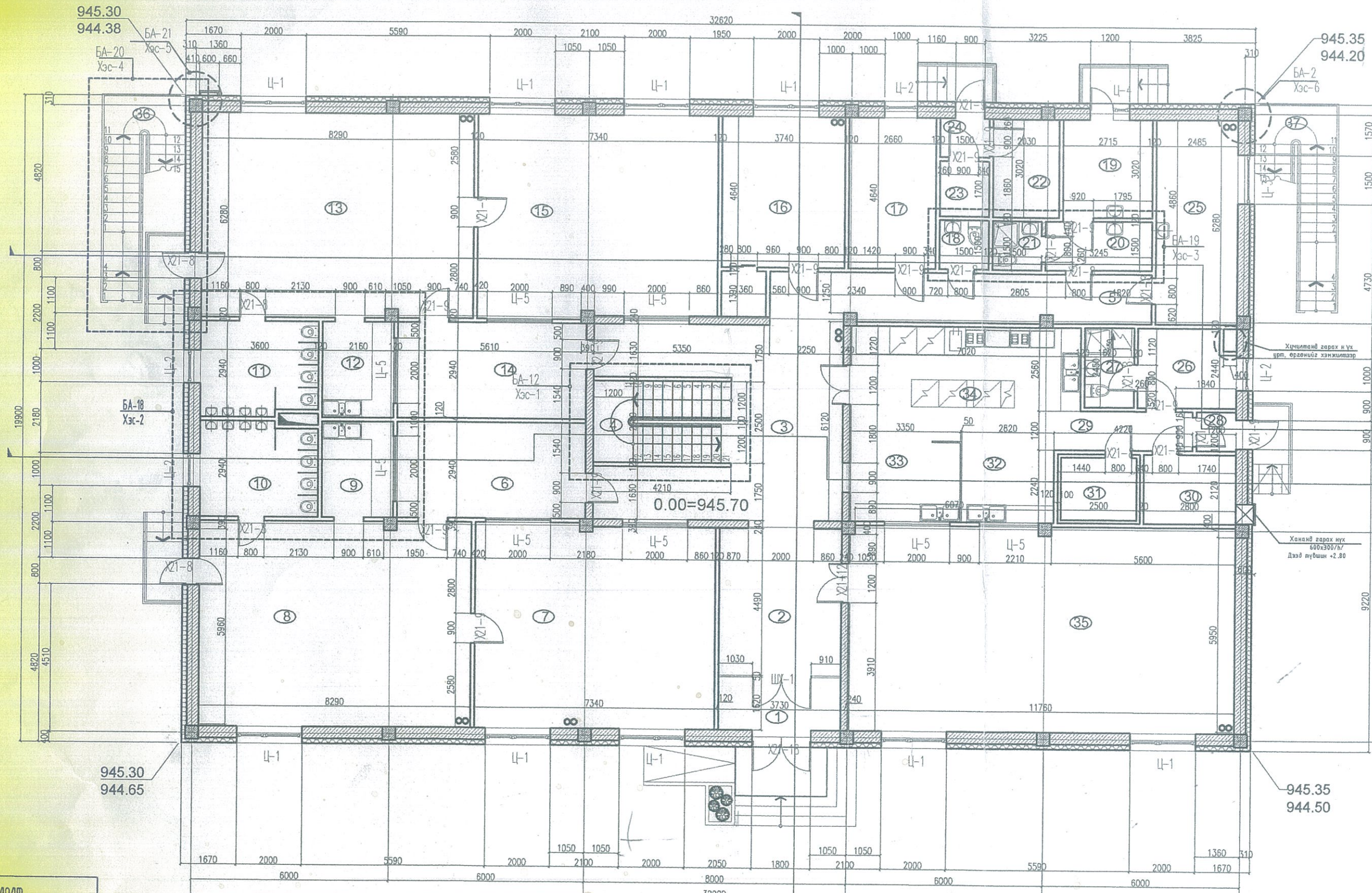
Хар сорзонцол



Хэмжих Тоо	Хэмжээ	Тайлбар
1	М2	Авто замын цементбетон хучилт 150мм
2	М2	Явган замын халдваржуулсан резин хавтан хучилт
3	М2	Резин хавтан хучилттай тоглоомын талбай
4	ү/м	Бетон хашлага 760*400*200
5	ү/м	Бетон хашлага 500*250*100

АЖЛЫН ХЭМЖЭЭ

ЗАМ ТАЛБАН ХҮЧИЛТ М1:500



**Хананы тодорхойлолт**

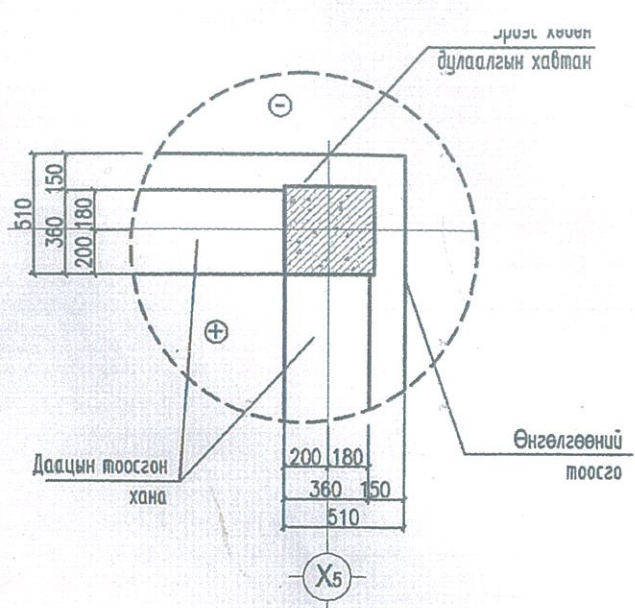
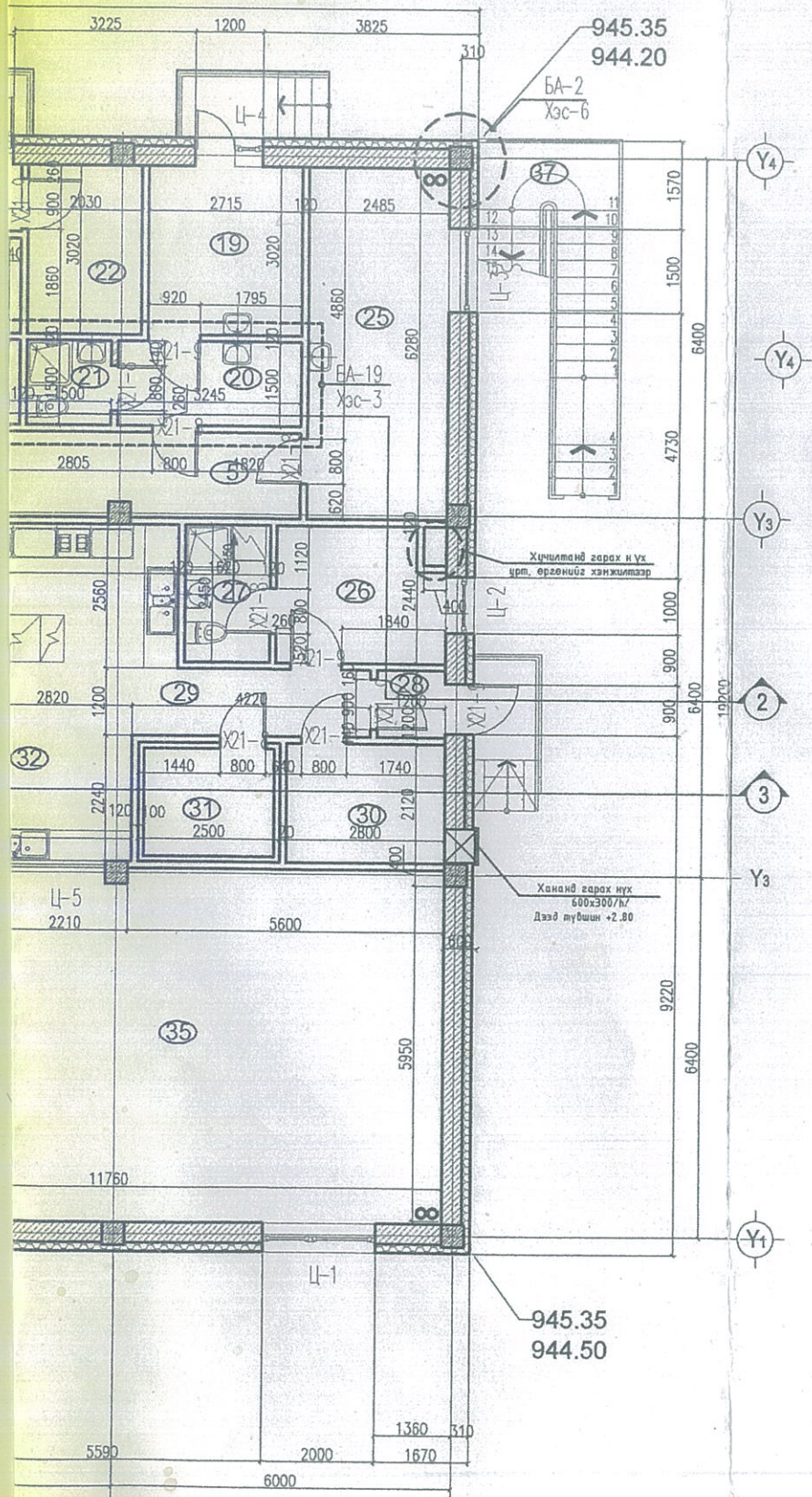
150		Эрдэс хөвөн хавтан дулаалга
360		Дүүргээгч блокон хана
240		Блокон хана
120		Өрөө тусгаарлах тоосгон хана

Улаанбаатар (Улаанбаатар) Улаанбаатар (Улаанбаатар) (Сум) ний  
 ХОТ (ИМАГ) Улаанбаатар (Улаанбаатар)  
 хороо (бар) ний

ЭНЭ ХУУДАС ЗАСВАРТАЙ ЗАСВА ХУВИНГУЙ

Улаанбаатар Улаанбаатар  
 Улаанбаатар Улаанбаатар

ББ	Ц.Шор
ХС	В. Ба
ЦБУ	Л. Ба
ДГ, ХТ	Б. Ба
ХД	Т. Пү



Өрөөний тодорхойлолт				
Д/д	Өрөөний нэрс	Талбай/м²	Шал	
1	Хөлийн хэсэг, гонх	5.53	Кер.плита	Ш-1
2	Коридор	16.7	Кер.плита	Ш-1
3	Коридор	34	Кер.плита	Ш-1
4	Шат	10	Кер.плита	Ш-1
5	Коридор	14	Кер.плита	Ш-1
6	Хувцаслах өрөө	16	Паркет	Ш-2
7	Унтлагын өрөө	43.2	Паркет	Ш-2
8	Бүлгийн өрөө	50	Паркет	Ш-2
9	Зоогийн өрөө	6	Паркет	Ш-2
10	Ариун цэврийн өрөө	10	Плита	Ш-3
11	Ариун цэврийн өрөө	10	Плита	Ш-3
12	Зоогийн өрөө	6	Паркет	Ш-2
13	Бүлгийн өрөө	50	Паркет	Ш-2
14	Унтлагын өрөө	43.2	Паркет	Ш-2
15	Хувцаслах өрөө	16	Паркет	Ш-2
16	Эрхлэгч, орлогч дарга, няравын өрөө	19.6	Паркет	Ш-2
17	Заах арга зүй, дагш нарын өрөө	11.3	Паркет	Ш-2
18	Ажилчдын ариун цэврийн өрөө	2.5	Плита	Ш-3
19	Эмнэлгийн кабинет	8.4	Плита	Ш-3
20	Хүлээн авах	5	Плита	Ш-3
21	Ариун цэврийн өрөө	2.25	Плита	Ш-3
22	Техникийн өрөө	6.5	Бүд.бетон	Ш-4
23	Штнний өрөө	2.6	Бүд.бетон	Ш-4
24	Коридор	1.8	Кер.плита	Ш-1
25	Индүүдэх өрөө, цугаах өрөө	15.18	Плита	Ш-3
26	Ажилчдын амрах, хувцас солих өрөө	7.5	Паркет	Ш-2
27	Ажилчдын ариун цэврийн өрөө	3.7	Плита	Ш-3
28	Хөлийн хэсэг	1.4	Кер.плита	Ш-1
29	Коридор	4.1	Кер.плита	Ш-1
30	Хүнс, ногооны агуулах	6.1	Плита	Ш-3
31	Хөргөх камер	6	Плита	-
32	Бэлтгэх цех	12	Кер.плита	Ш-1
33	Сав цугаалгын өрөө	8.4	Кер.плита	Ш-1
34	Халуун цех	24	Кер.плита	Ш-1
35	Гимнастикийн хичээлийн танхим	71	Паркет	Ш-2
1-р давхрын талбай:		549.96 м²		
36	Аваарын шат	-	-	-
37	Аваарын шат	-	-	-

Хэрэглэх (вимаг) Улам-Уул (сум) хороо (бар) ний

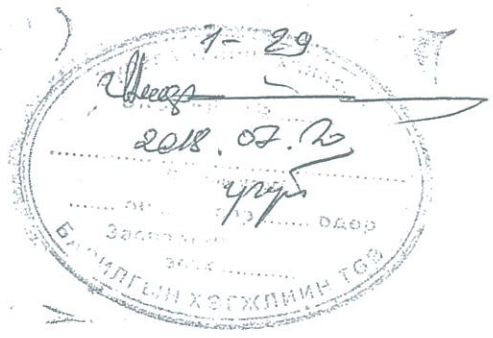
ЭНЭ ХУУДАС ЗАСВАРТАЙ ЗАСВАР ХАНИУГИ

2018.07.16

Зөвшөөрөл	
ББ	Ц.Шонгор
ХС	В.Багшцэцэг
ЦБУ	Л.Баяржаргал
ДГ, ХТ	Б.Балдэлгэр
ХД	Т.Пурвзагд

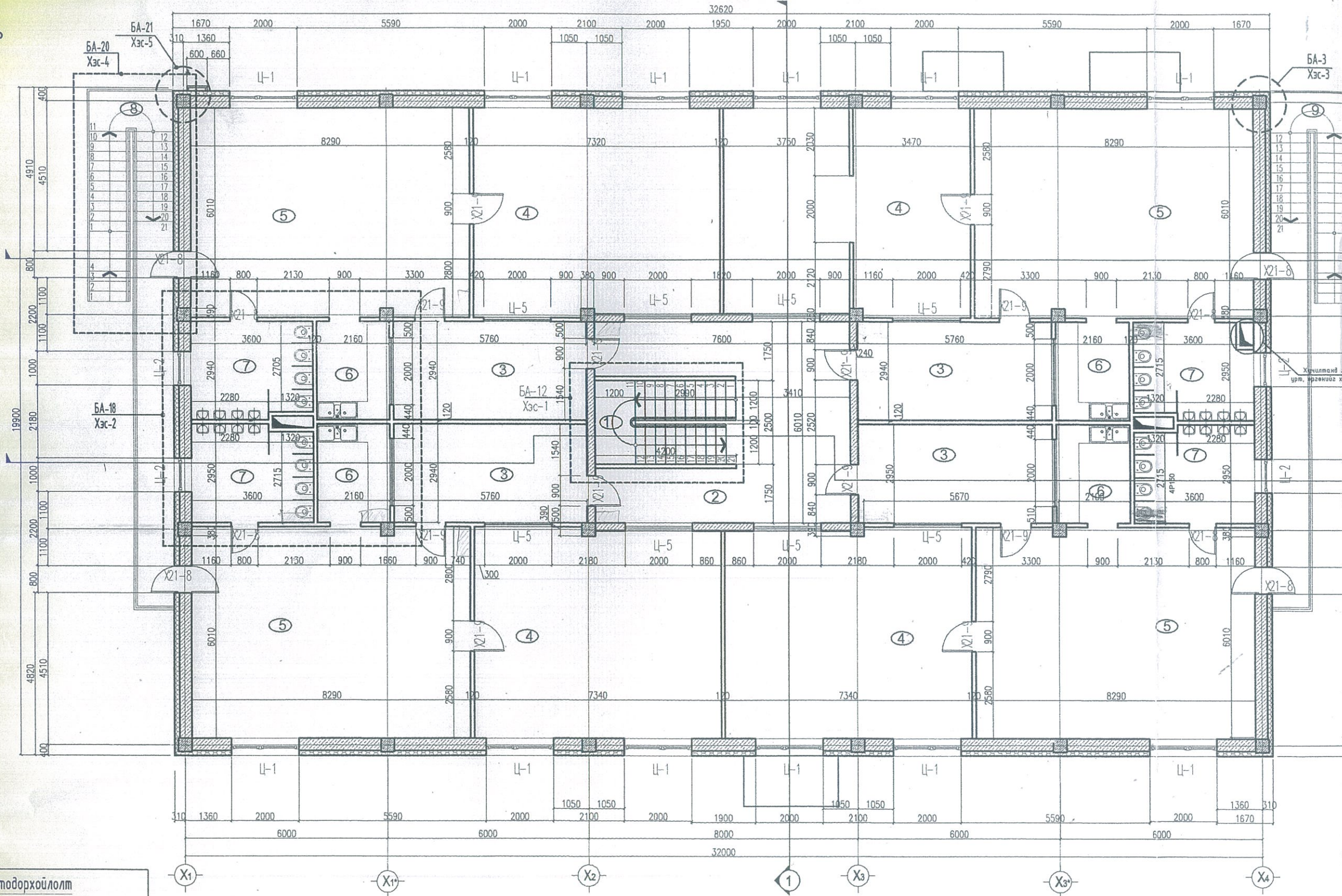
**Тайлбар бичиг**

- Цонх, хаалганы түүвэр зургийг БА-14, БА-15 хуудаснаас үзнэ үү.
- Шалны түүвэр, шалны уулзвар зургийг БА-16 хуудаснаас үзнэ үү.
- Шатны хэсэгшлэл байгуулалт зургийг БА-12 хуудаснаас үзнэ үү.



ГСӨН		Увс аймаг, Улаангом сум, 2, 4-р баг. 150 ХҮҮХДИЙН ЦЭЦЭРЛЭГИЙН БАРИЛГА /НМЗ/				БА		
Урв	Урв	ЗЭИ инженер	Г.Баасанжав	1-р давхрын байгуулалт		МАСШТАБ: 1/120		
Урв	Урв	Архитектор	Т.Насантогтох			Үе шат	хуудас	бүх хуудас
Урв	Урв	Гүйцэтгэсэн	Ж.Энхбат	Шифр: НМЗ-2013/1006		А3	2	22
Урв	Урв	Шалгасан	Т.Насантогтох	ЕГ шифр: АК11/04-2018		2018		




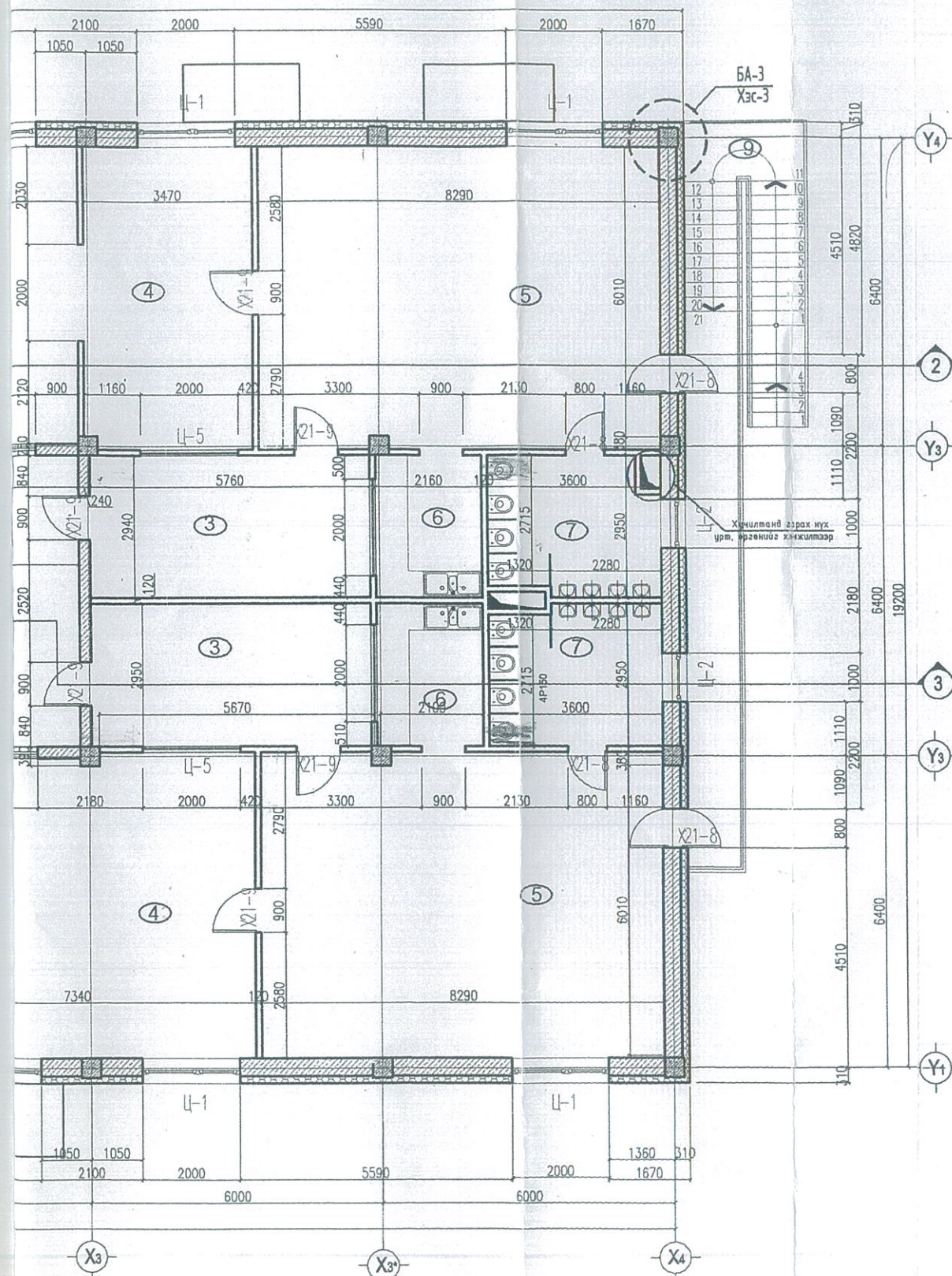


Хананы тодорхойлолт

-  150 Эрдэс хөвөн хавтан дулаалга
-  360 Дүүргэгч блокон хана
-  240 Блокон хана
-  120 Өрөө тусгаарлах тоосгон хана

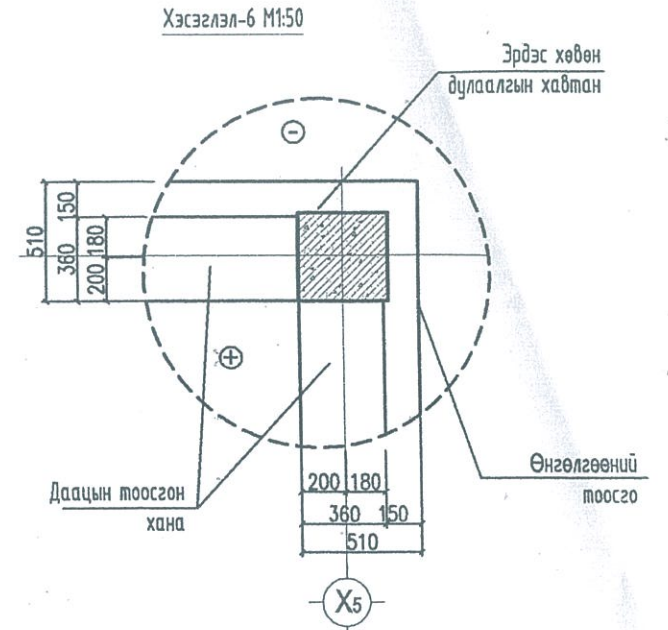
Зөвшөөрөлцсөн

ББ	Ц.Шонхор	<i>[Signature]</i>	 Утас: 9982 9921 "АКСИС" констрак
ХС	В. Баттулга	<i>[Signature]</i>	
ЦБЧ	Л. Баяржаргал	<i>[Signature]</i>	
ДГ, ХТ	Б. Батдэлгэр	<i>[Signature]</i>	
ХД	Т. Пүрэвзэгд	<i>[Signature]</i>	



Өрөөний тодорхойлолт

Д/д	Өрөөний нэрс	Талбай/м <sup>2</sup>	Шал	
1	Шатны хөндий	10	Кер.плита	Ш-1
2	Коридор	33	Кер.плита	Ш-1
3	Хувцаслах өрөө	16x4	Паркет	Ш-2
4	Унтлагын өрөө	43.2x4	Паркет	Ш-2
5	Бүлгийн өрөө	50x4	Паркет	Ш-2
6	Зоогийн өрөө	6x4	Паркет	Ш-2
7	Ариун цэврийн өрөө	10x4	Плита	Ш-3
2-р давхрын талбай:		543.8 м <sup>2</sup>		
8	Авгаарын шат	-	-	-
9	Авгаарын шат	-	-	-

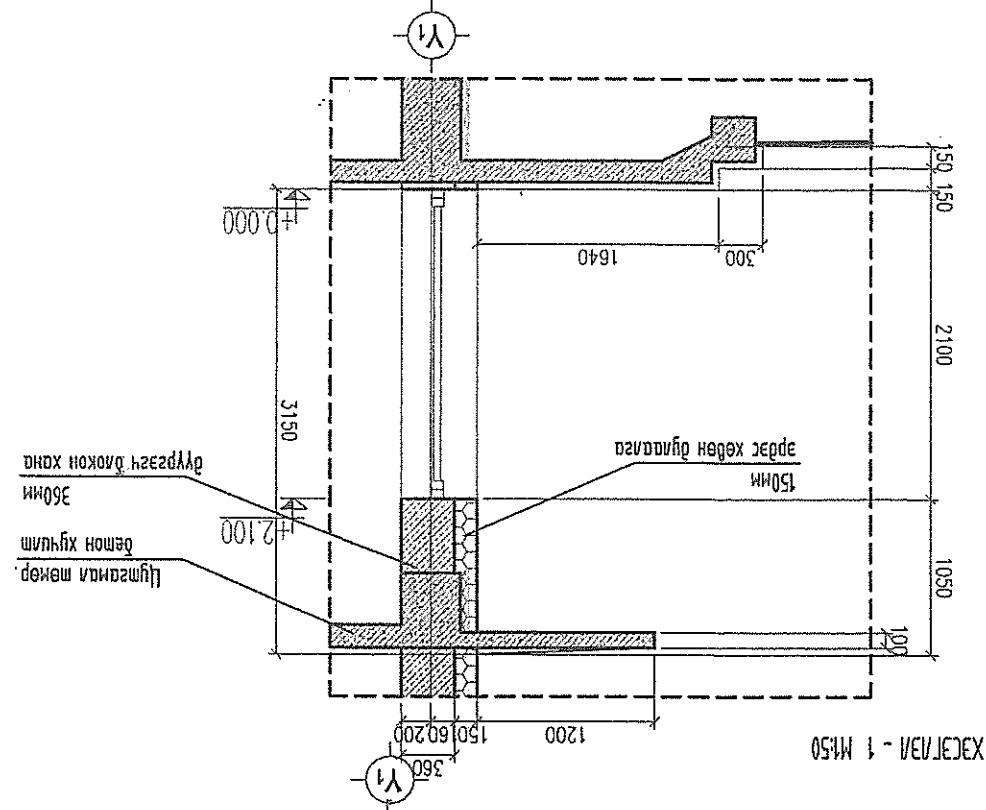
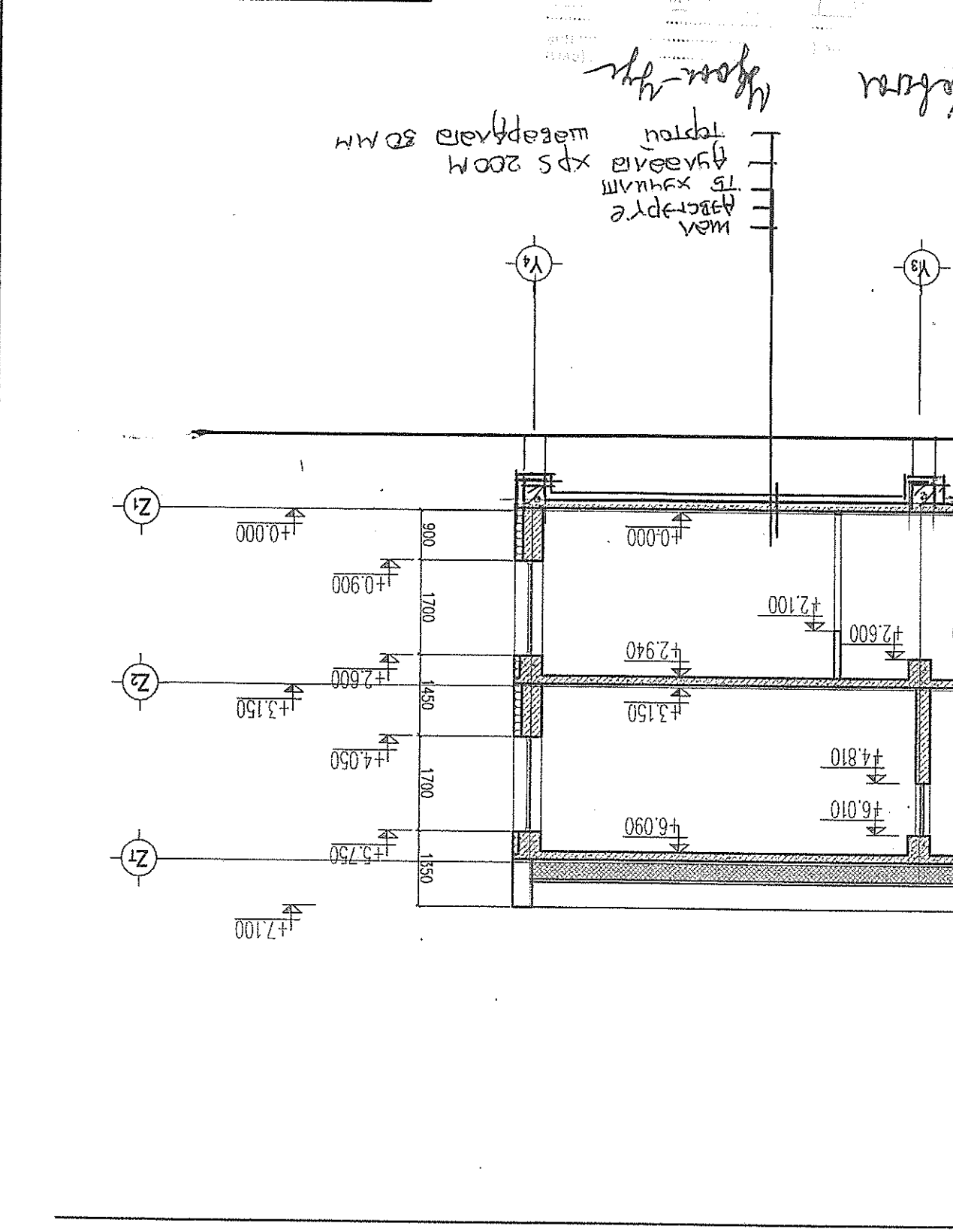


Тайлбар бичиг

- Цонх, хсгалганы түүвэр зургийг БА-14, БА-15 хуудаснаас үзнэ үү.
- Шалны нүүвэр, шалны уулзвар зургийг БА-16 хуудаснаас үзнэ үү.
- Шатны хэсгэлэл байгуулалт зургийг БА-12 хуудаснаас үзнэ үү.

Зөвшөөрөлцсөн			Увс аймаг, Улаангом сум, 2, 4-р баг. 150 ХҮҮХДИЙН ЦЭЦЭРЛЭГИЙН БАРИЛГА /НМЭ/			БА	
ББ	Ц.Шонгор	<i>[Signature]</i>	ЗЭИЖЕНР	Г.Баасанжав	2-р давхрын байгуулалт		МАСШТАБ: 1/120
ХС	В. Баттулга	<i>[Signature]</i>	Архитектор	Т.Насантогтох	<i>[Signature]</i>	Шифр: НМЗ-2013/1006 ЕГ шифр: АК11/04-2018	Үе шат
ЦБУ	Л. Баяржаргал	<i>[Signature]</i>	Гүйцэтгэсэн	Ж.Энхбат			хуудас
ДГ, ХТ	Б. Батдэлгэр	<i>[Signature]</i>	Шалгасан	Т.Насантогтох	3	22	2018
ХД	Т. Пүрэвзэгд	<i>[Signature]</i>	"АКСИОН констракшн"ХХК				

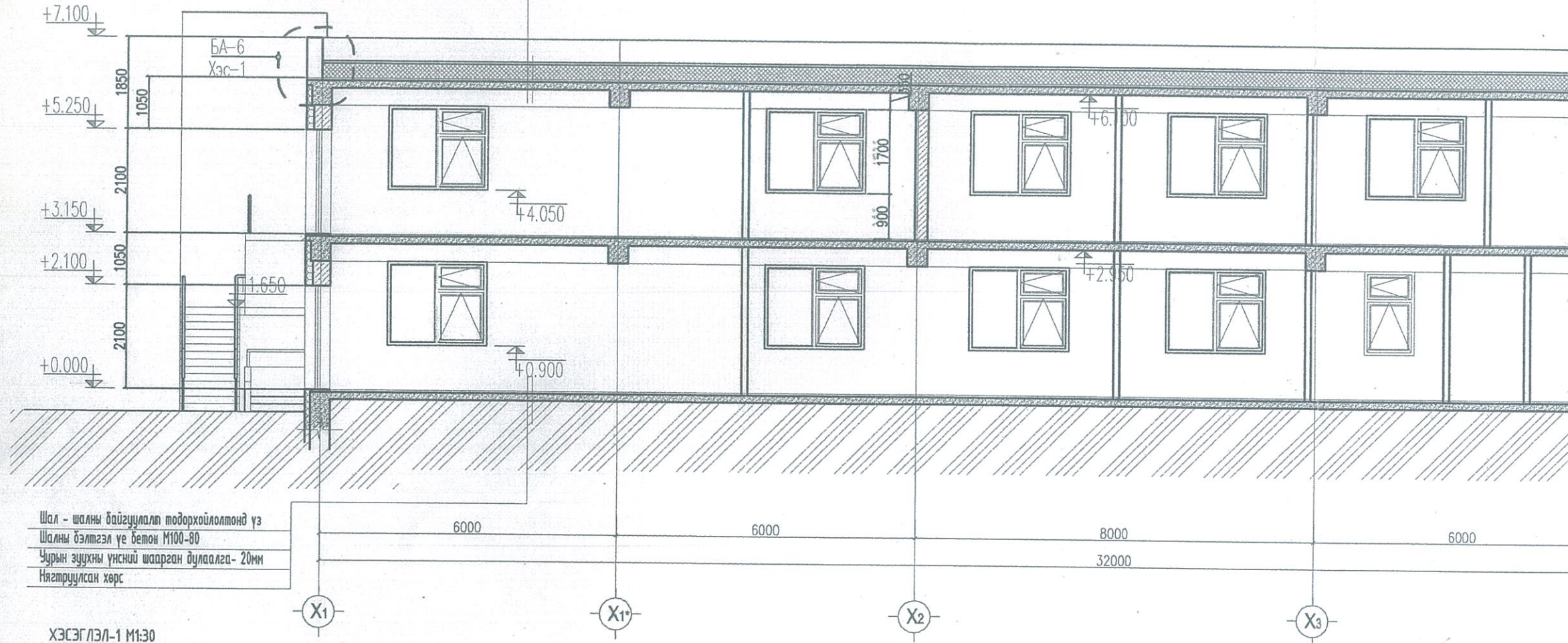
2018		ЭТ шифр: АК11/04-2018		Илалсан Т.Насантосох		"АКСИОН" компанийн "ХХК"	
А3 4		Шифр: НМЗ-2013/1006		Ж.Нидам		Лүгэмсээн	
МАШТАБ: 1/100		Осмон 1 - 1		Т.Насантосох		Архитектор	
BA		УБС ойнаг, Чаангом сүм, 2, 4-р даг. 150 ХҮҮХДИЙН ЦЭЦЭРЛЭГИЙН БАРИЛА /НМЗ/					
Угшам хуудас бүх хуудас		Т.Насантосох		Т.Насантосох		Э.Нинжнер	
22		Т.Насантосох		Т.Насантосох		Умсаг: 99822182 99278103	
BA		ХА		И.Шонгор		Умсаг: 99822182 99278103	
BA		ДЛ, ХТ		Б.Бамбаяр		Умсаг: 99822182 99278103	
BA		ЦБҮ		А.Баяржаргал		Умсаг: 99822182 99278103	
BA		ХС		Б.Бамбаяр		Умсаг: 99822182 99278103	
BA		ББ		И.Шонгор		Умсаг: 99822182 99278103	
BA		Т.Насантосох		И.Шонгор		Умсаг: 99822182 99278103	



Хуучин дэвдэр	Цөмнөн мэдүүлээ Н100	- 20мм
Цөмнөн мэдүүлээ Н100	Керемит дөмөн /тортой/ 50 мм	- 150мм
Керемит налууга 50-230 мм	Дугаарга эрбэс хөвөн хөвөн	- 150мм
Канга зэвүүдэгч	Керемит налууга 50-230 мм	- 20мм
Цөмнөн мэдүүлээ Н100	Цөмнөн мэдүүлээ Н100	- 150мм

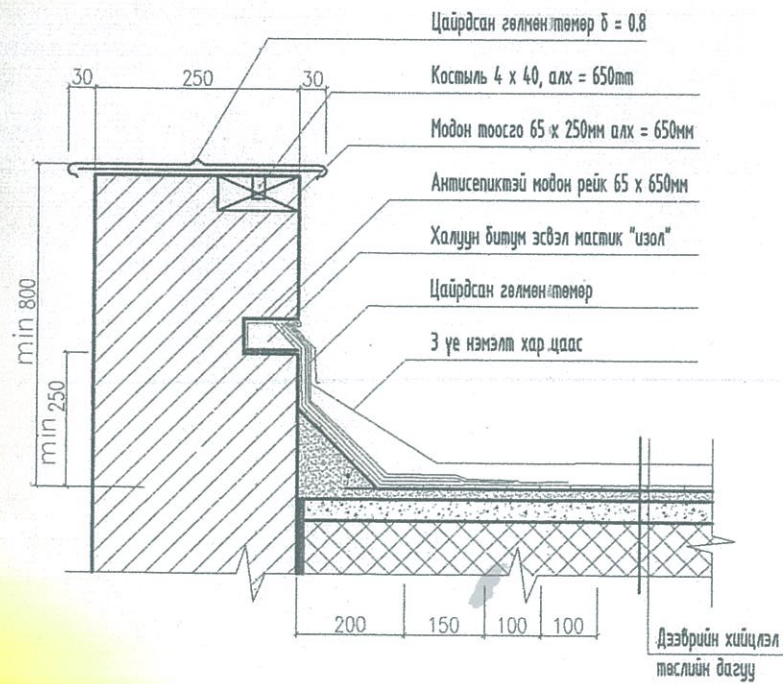
ОТ/НОА 1 - 1 М1:100

Хуульмал дээвэр	
Цементэн тэгшилгээ M100	- 20мм
Керамзит бетон /тортой/ 50 мм	
Дулаалга эрдэс хөвөн хавтан	- 150мм
Керамзит налуулга 50-230 мм	
Аянга зайлуулагч	
Цементэн тэгшилгээ үе	- 20мм
Хучилтийн цугтамал хавтан	- 160мм



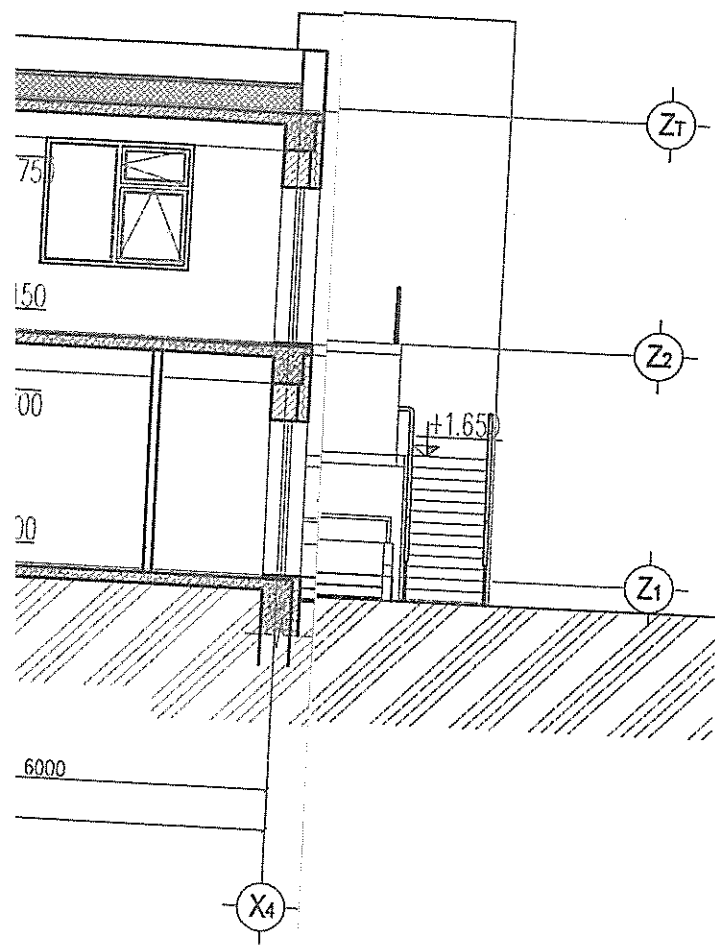
Шал - шалны байгуулалт тодорхойлолтонд үз  
Шалны бэлтгэл үе бетон M100-80  
Уурын зуухны үнсний шаарган дулаалга- 20мм  
Нягтруулсан хөрс

ХЭСЭГЛЭЛ-1 M1:30



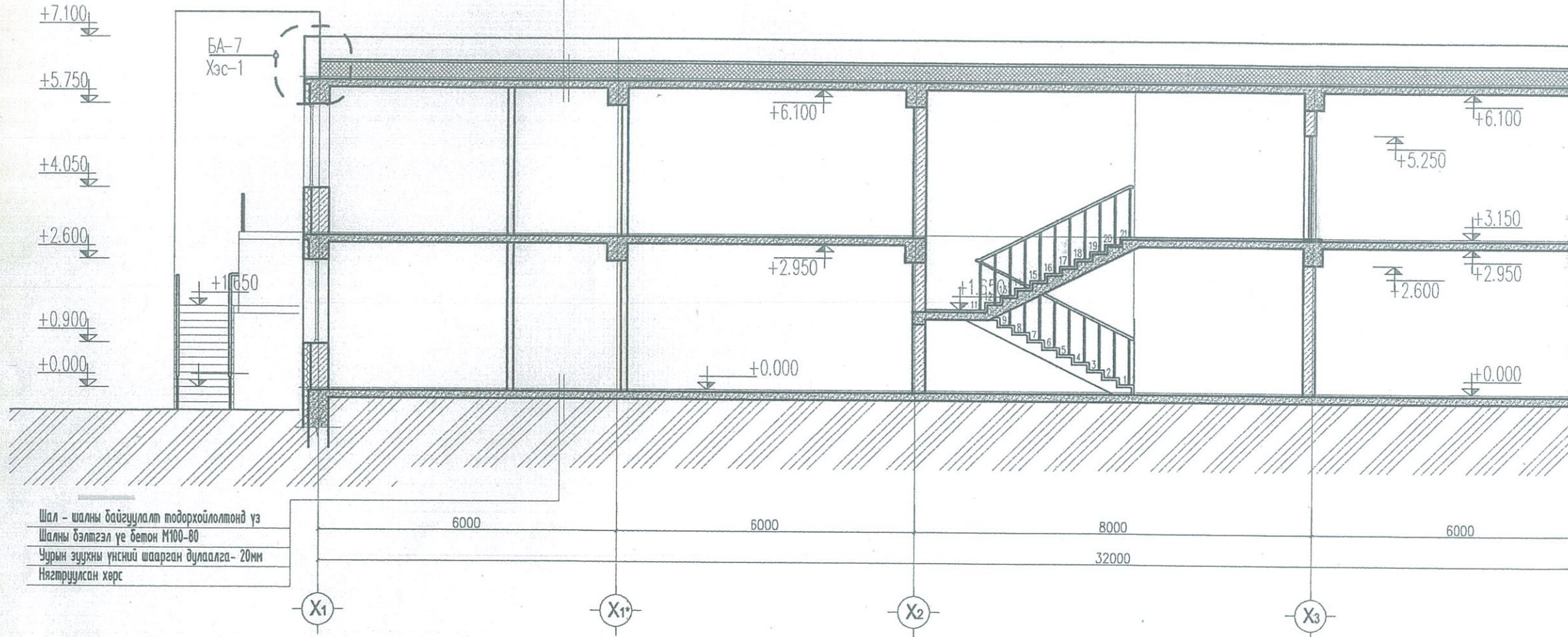
Ковров хот (аймаг) ..... Улам Уулзур сум (сум)  
..... хороо (баг) ..... ний

НЭГ АЯГИЙН БА ДАВТАН ХЭРЭГЛЭХ ХОЛБОЛТ	ЭНЭ ХУУДАС: ЗАСВАРТАЙ, ЗАСВАРГУЙ, ХҮЧИНГҮЙ
У.О.О.Р. И.О.О.Р. И.О.О.Р. И.О.О.Р.	У.О.О.Р. И.О.О.Р. И.О.О.Р. И.О.О.Р.
ШАТНАСАН	( )



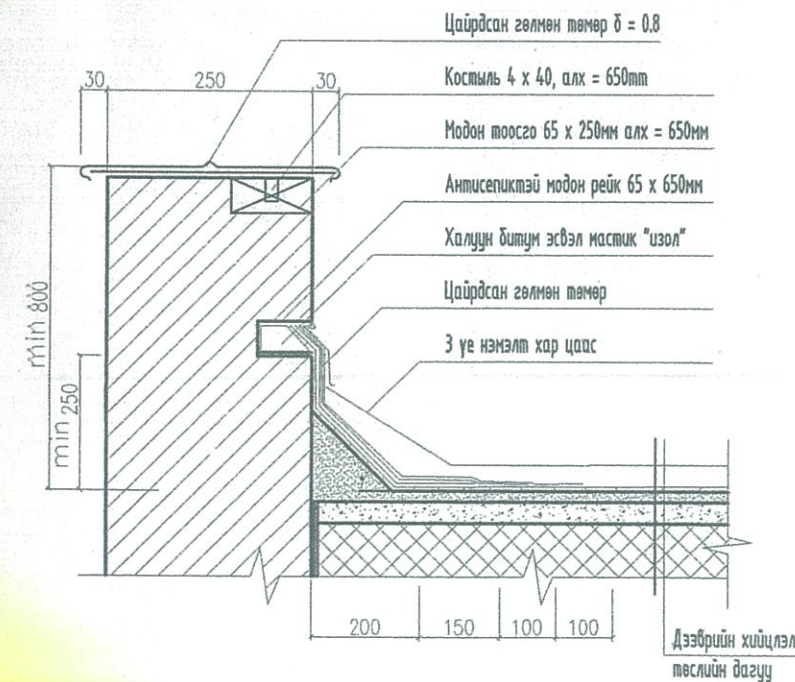
Увс аймаг, Улаангом-сум, 2, 4-р баг.		БА	
150 ХҮҮХДИЙН ЦЭЦЭРЛЭГИЙН БАРИЛГА /НМЗ/			
гэр	Г.Баасанжав	Огтлол 2 - 2	МАСШТАБ: 1/100
тор	Т.Насантогтох		Үе шат
эсэн	Ж.Энхбат	Шифр: НМЗ-2013/1006	бүх хуудас
н	Т.Насантогтох		А3 5 22

Хуульмал дээвэр	
Цементэн тэгшилгээ M100	- 20мм
Керамзит бетон /тортой/ 50 мм	
Дулаалга эрдэс хөвөн хавтан	- 150мм
Керамзит налуулга 50-230 мм	
Аянга зайлуулагч	
Цементэн тэгшилгээ үе	- 20мм
Хүчилтийн цутгамал хавтан	- 160мм



Шал - шалны байгуулалт тодорхойлолтонд үз  
Шалны бэлтгэл үе бетон M100-80  
Чурын зуухны үнсний шаарган дулаалга - 20мм  
Нягтруулсан хөрс

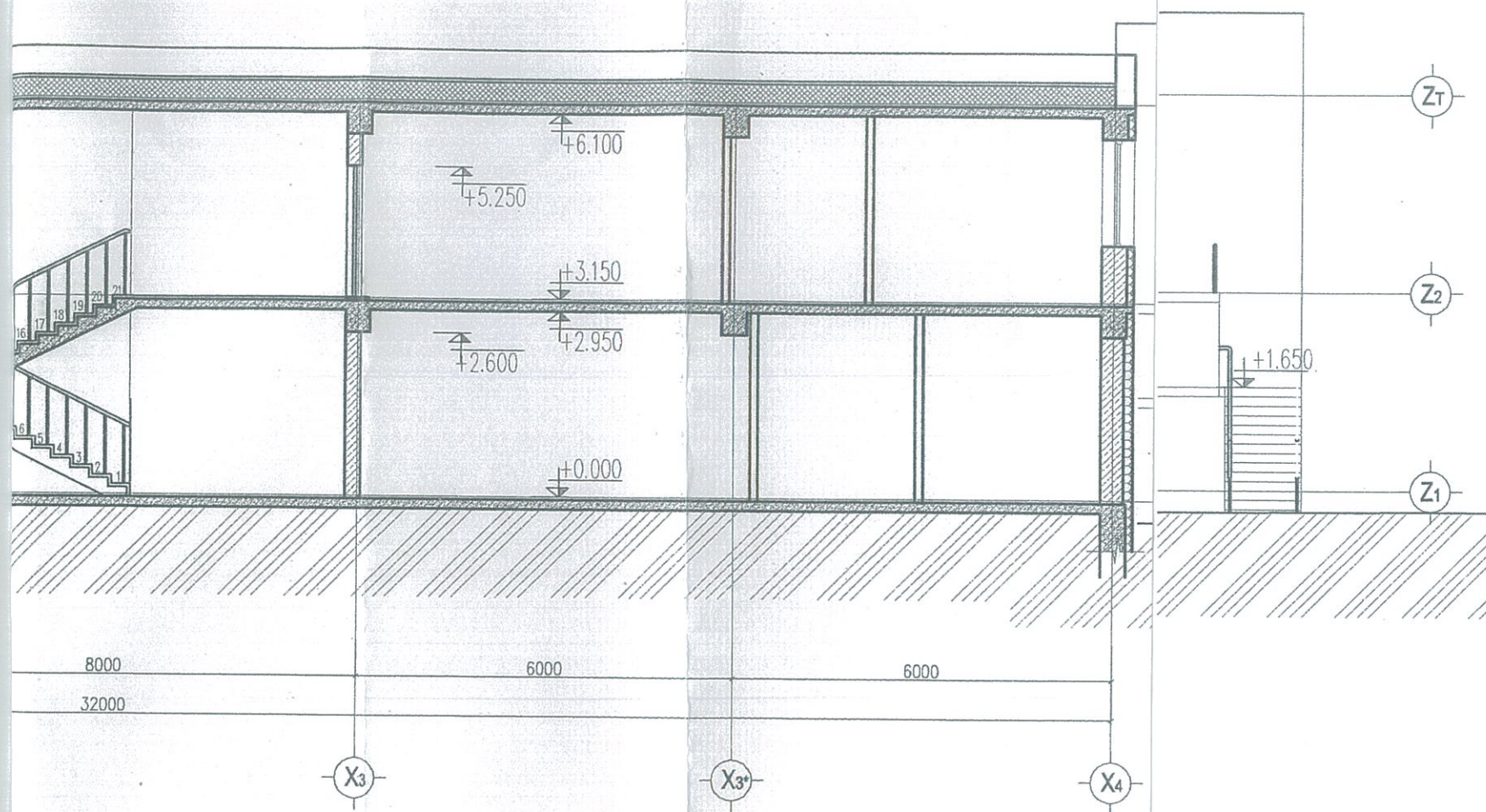
ХЭСЭГЛЭЛ-1 M1:30



Цайрсан гөлмөн төмөр  $\delta = 0.8$   
Костиль 4 x 40, алх = 650мм  
Модон тоосго 65 x 250мм алх = 650мм  
Антисепиктэй модон рейк 65 x 650мм  
Халуун битум эсвэл мастик "изол"  
Цайрсан гөлмөн төмөр  
3 үе нэмэлт хар цаас

Хөвөөн Улаан-үе  
..... хот (аймаг) ..... дүүрэг (сум)  
..... хороо (баг) ..... ний

НЭГ МАЯГИЙН БА ДАРТАН ХЭРЭГЛЭХ ХУУЛЬН ХОЛБОЛТ	ЭНЭ ХУУДАС: ЗАСВАРТАЙ, ЗАСВАРГУЙ, ХҮЧИНГҮЙ
Урьдчилсан	Урьдчилсан
Засвар	Засвар
Хяналт	Хяналт



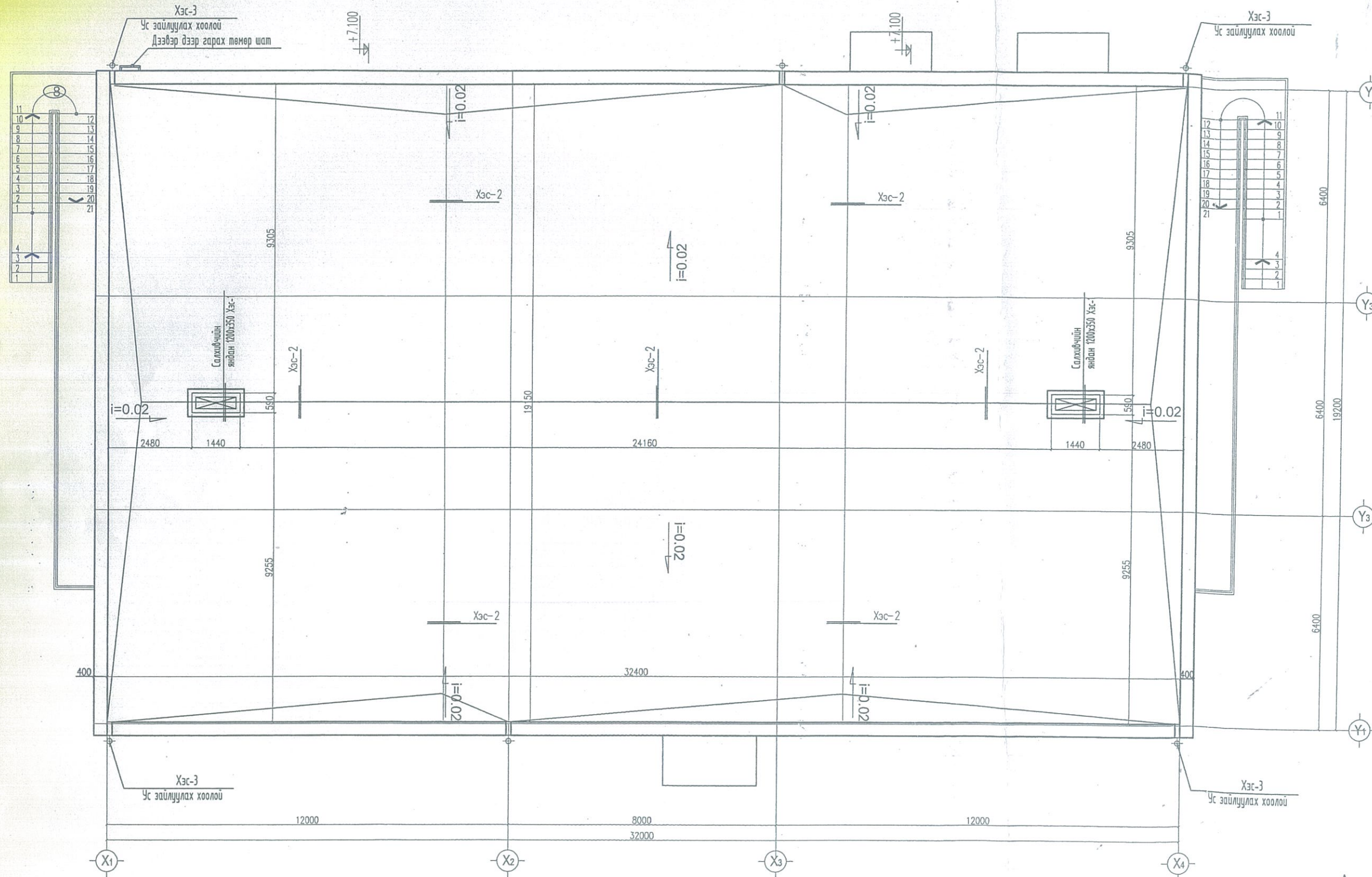
Хөвсөн Улам-уул  
 ..... хот (аймаг) ..... дүүрэг (сум)  
 ..... хороо (баг) ..... ний

НЭГ МАЯГИЙН БА ДАРТАН ХЭРЭГЛЭХ ХЭРГИЙН ХОЛБОЛТ	ЭНЭ ХУУДАС: ЗАСВАРТАЙ, ЗАСВАРГУЙ, ХУЧИНГУЙ
ИРГЭЭНИЙН ЭСЭН	Ч.ОЮУ И.ОТМОН ДАМУ
ЛОНГОСОН	Ч.ОЮУ И.ОТМОН ДАМУ

Утас: 99822182  
 99278103  
 "АКСИОН  
 констракшн" ХХК

Увс аймаг, 150 ХҮҮХДИЙН	
ЗЕИнженер	Г.Баасанжав
Архитектор	Т.Насантогтох
Гүйцэтгэсэн	Ж.Энхбат
Шалгасан	Т.Насантогтох

Улаангом сум, 2, 4-р баг. ЭЦЭРЛЭГИЙН БАРИЛГА /НМЭ/		БА		
Огтлол 3 - 3		МАСШТАБ: 1/100		
Шифр: НМЭ-2013/1006	ЕГшифр: АК11/04-2018	Үе шат	хуудас	бүх хуудас
		А3	6	22
				2018

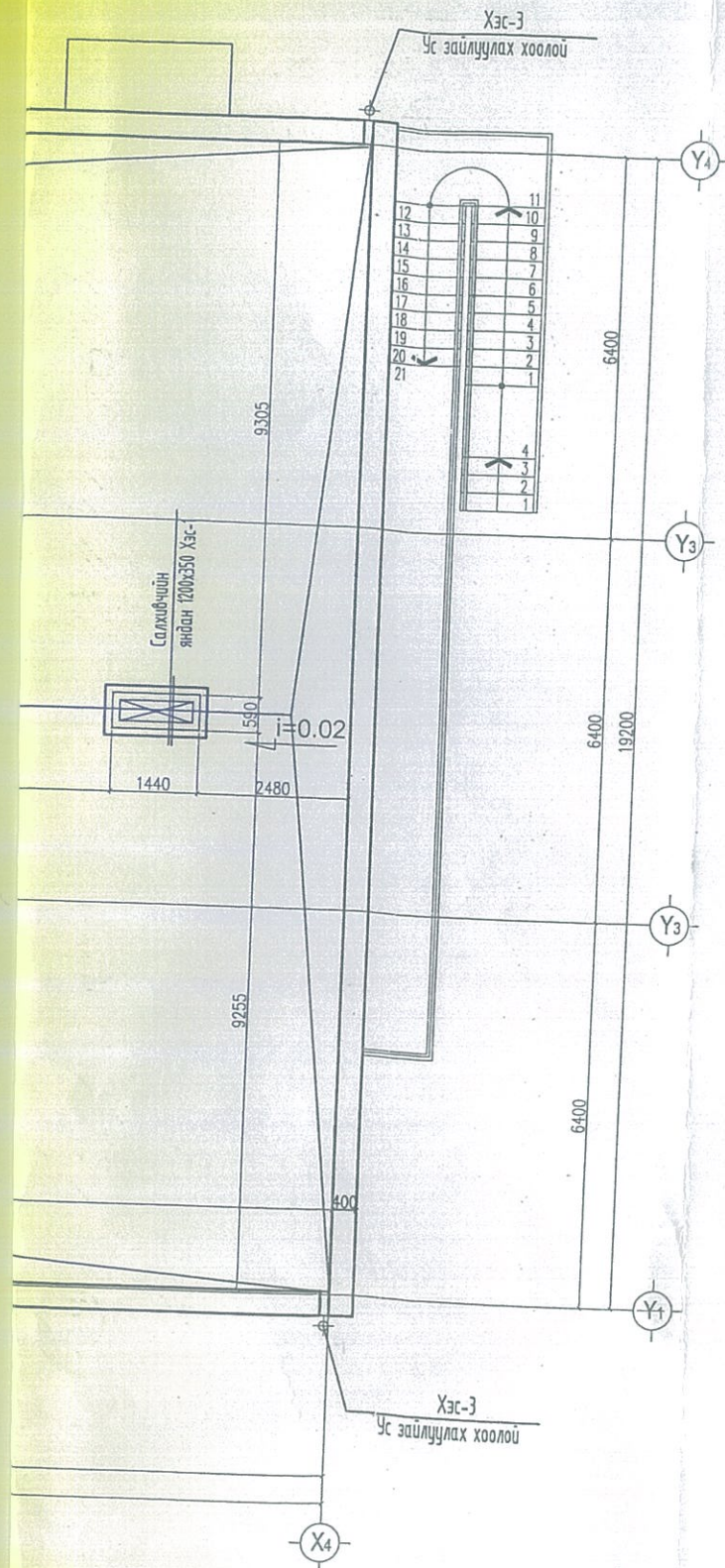


Тайлбар

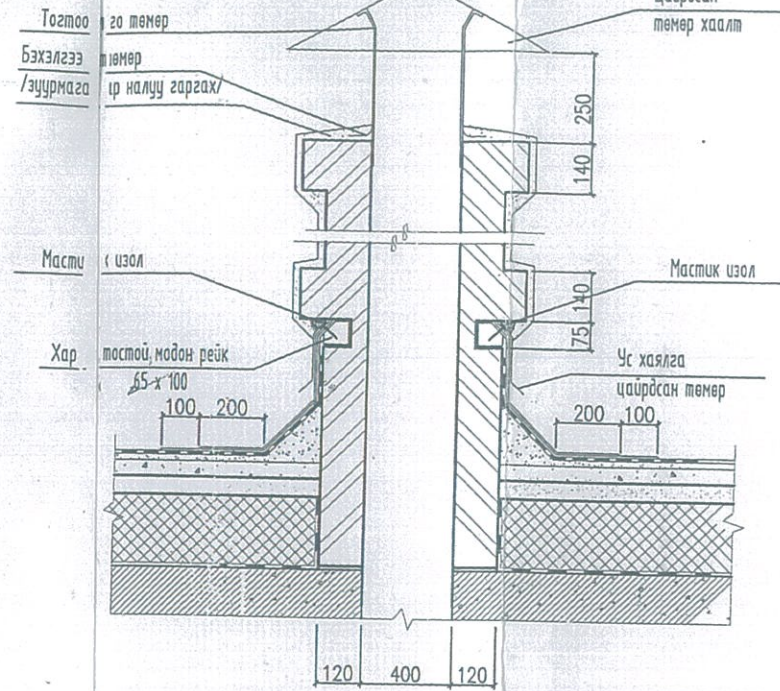
- Дээврийн ажлыг хийхээс өмнө дээвэрт гарах сан техник, салхивчийн яндан хоолой, аянга зайлуулагчын угсралтын ажлыг бүрэн дуусгасан байх ба дээвэрт ил гарах салхивчийн шахт, бохирын хоолой зэргийн цан цохихоос хамгаалж дулаалах хэрэгтэй.
- Дээвэрт гарах нэг маягийн хийц эдлэл болон бүтээцийн угсралт гүйцэтгэлийн ажлыг Г284.1-сериийн альбомыг баримтлан гүйцэтгэх хэрэгтэй. Үүнд:
  - а. Салхивчийн шахт, бохирын хоолой зэрэгт өмсгөх зонг
  - б. Радио зогсоолын бэхлэгээ, хийцлэл
  - в. Дээврийн ус зайлуулах хэсэглэл
  - г. Парпетийн хэсэглэл, оройвч зэрэг болно.
- Угсралтын үед ус тусгаарлагчийг чанартай хийх шаардлагатай.

Ковб  
 НЭГ МАХ  
 ДАВТА  
 ЗУРГА  
 ИНЖИ  
 ГҮЙЦ  
 ШАЛГА

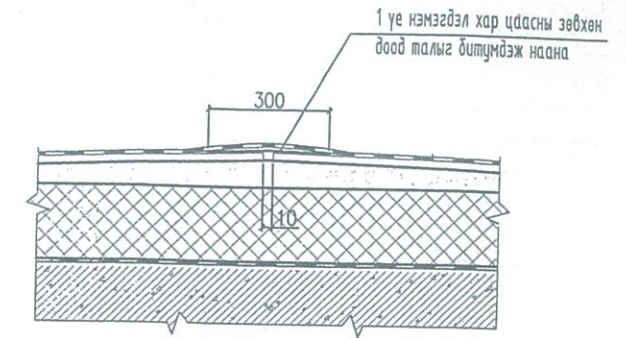




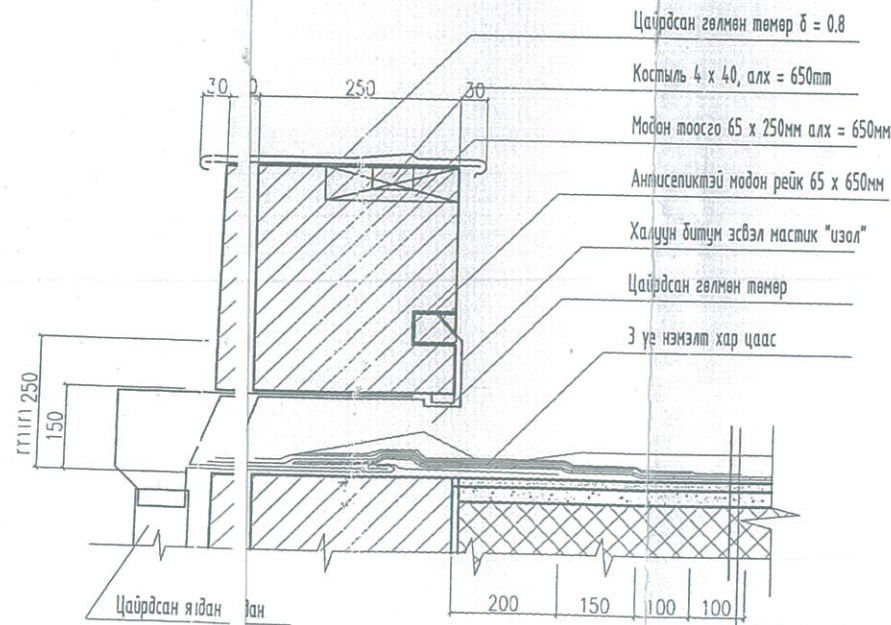
САЛХИВЧИЙН ЯВДАН, ХЭСЭГЛЭЛ-1 М:30



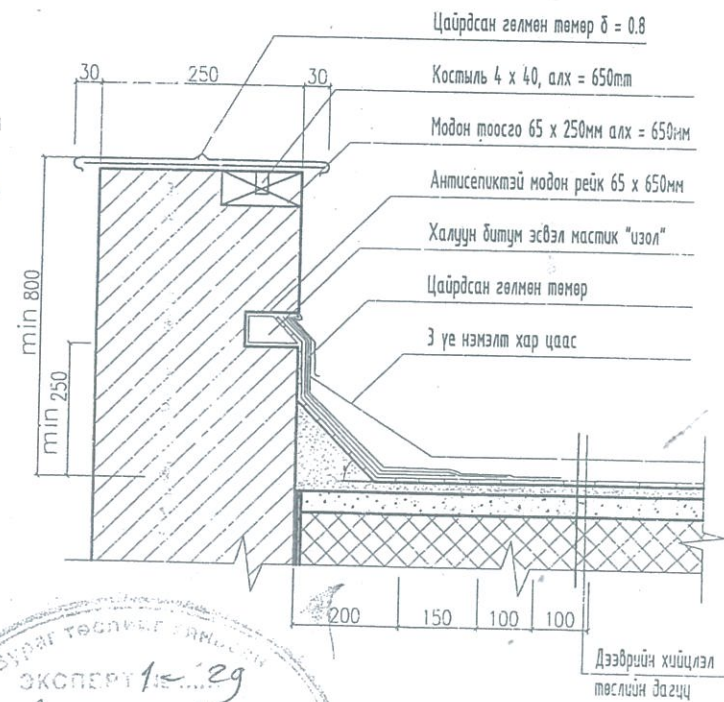
ХЭСЭГЛЭЛ-2 М:30



ХЭСЭГЛЭЛ-3 М:30



ХЭСЭГЛЭЛ-4 М:30



Уулагчийн үзсралтын ажлыг  
с хамгаалж дулаалах хэрэгтэй.  
ийн альбомыг баримтлан гүйцэтгэх хэрэгтэй. Үүнд:

*Ковалев* Улаан-Уул  
Хэрэгч (бар)

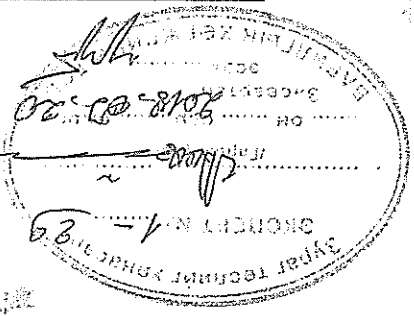
НЭГ МАНГИЙН АДА ДАВТАН ХАМГААХ ЗУРГИЙН ХАМГААГАЧ	ЭНЭ ХУУДАС ЗАСВАРТАЙ, ЗАСЕ ХУЧИНГУЙ
ИНЖЕНЕР	<i>Уотр Н. Столбадар</i>
ГҮЙЦЭТГЭСЭН	<i>Уотр Н. Столбадар</i>
ШАЛГАСАН	



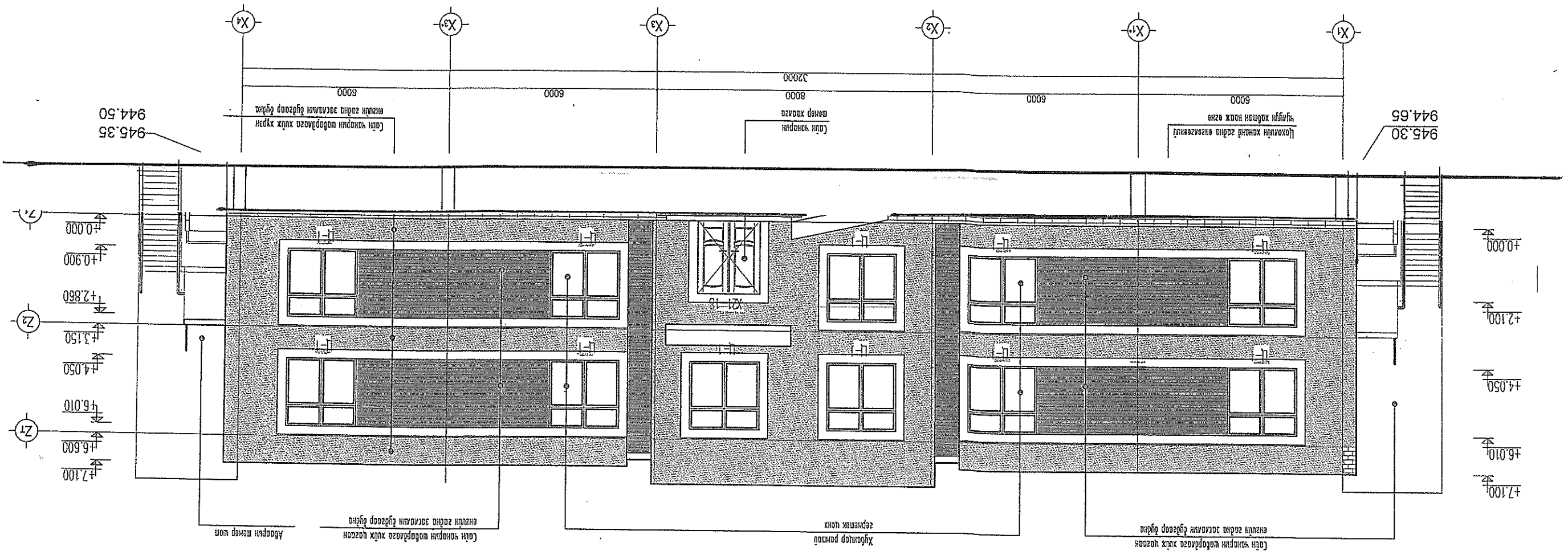
Увс аймаг, Улаангом сум, 2, 4-р баг. 150 ХҮҮХДИЙН ЦЭЦЭРЛЭГИЙН БАРИЛГА /НМЗ/		БА
ЗЕИ инженер	Г.Баасанжав	МАСШТАБ: 1/120
Архитектор	Т.Насантогтох	Үе шат хуудас бүх хуудас
Гүйцэтгэсэн	Ж.Энхбат	А3 7 22
Шалгасан	Т.Насантогтох	2018

2018		[Эцвэр: АК09/04-2018]		[Эцвэр: НМЗ-2013/1006]		[ХХК]		"АКСИОН"	
22		АЗ		8		22		22	
МАШТАБ: 1/120		Нүүр тал XI - X4		[Багажар]		[Архитектор]		[Т.Насантогтох]	
BA		Урс агнагс, Улаангом сүм, 2, 4-р багс, 150 ХҮҮХДИЙН ЦЭЦЭРЛЭГИЙН БАРИЛГА /НМЗ/		[ЭНЖЕНЕР]		[Т.Насантогтох]		[Архитектор]	

Handwritten notes and signatures in the top right corner, including a signature that appears to be "У.Сүхбаатар" and another "М.Сүхбаатар".



Тайлбар бичиг  
- Цонх, харгалзан ийнхүү зурагд ба-14, ба-15 хуудаснаас үзнэ үү.

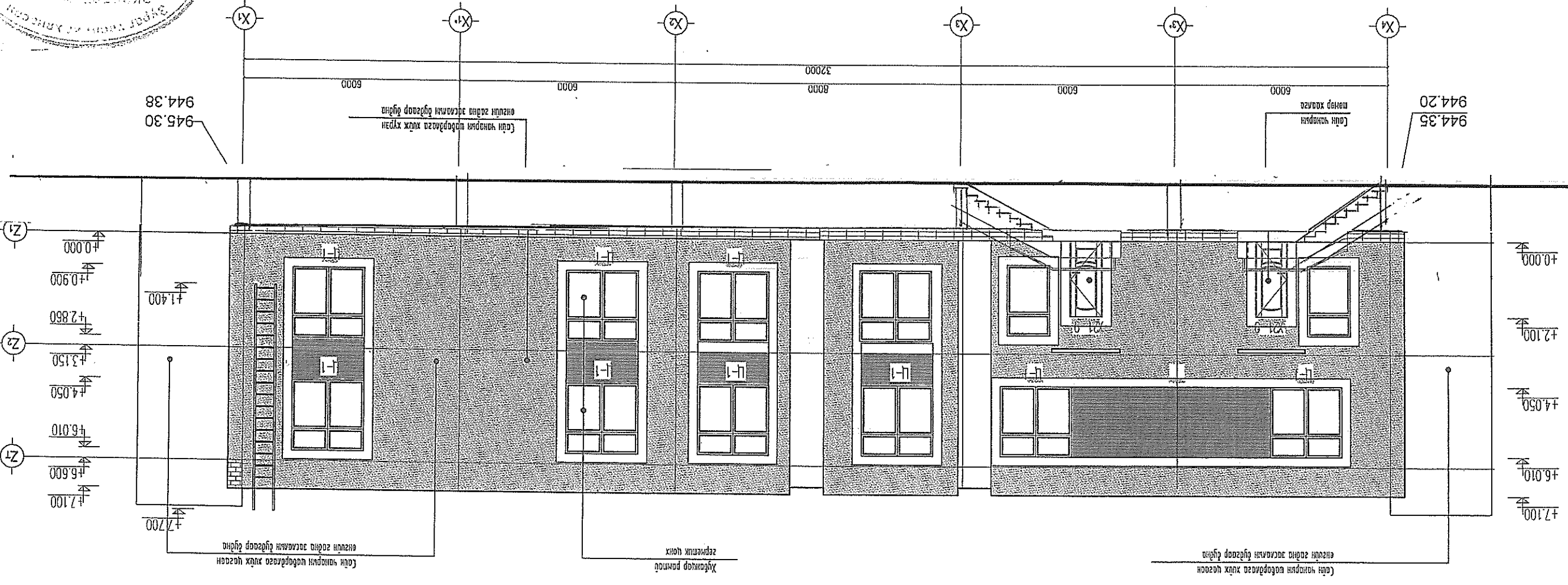
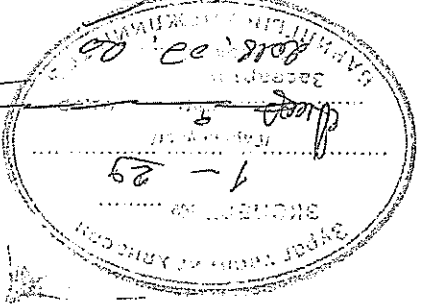


ХТ	ХТ
ХТ	ХТ
ХТ	ХТ
ХТ	ХТ
ХТ	ХТ
ХТ	ХТ

Хот (амьтан) нь ... баруун талд байрладаг бөгөөд ...  
 Хот (амьтан) нь ... баруун талд байрладаг бөгөөд ...

Урс агнаас, Улаангоос сүм, 2, 4-р багс, 150 ХҮҮХДИЙН ЦЭЦЭРЛЭГИЙН БАРИЛГА /НМЗ/		ЭИНЖЕНЕР Т.БАСАНЖАЦ		АРХИТЕКТОР Т.НАСАНГОШОХ		ЛУЦЭМГЭСЭН Ж.ЭНХБАТ		ШУАДСОН Т.НАСАНГОШОХ		"АКСИОН" компанийн "ХХК"	
МАСШТАБ: 1/120		НГҮР ТАН Х4 - XI		Идфр: НМЗ-2013/1006		АЗ 9		22		2018	

Тайлбар бүлэг  
 - Цонх, харгалзанг нь мүүрэг зургууд ба-14, ба-15 хуудаснаас үзэн үү.

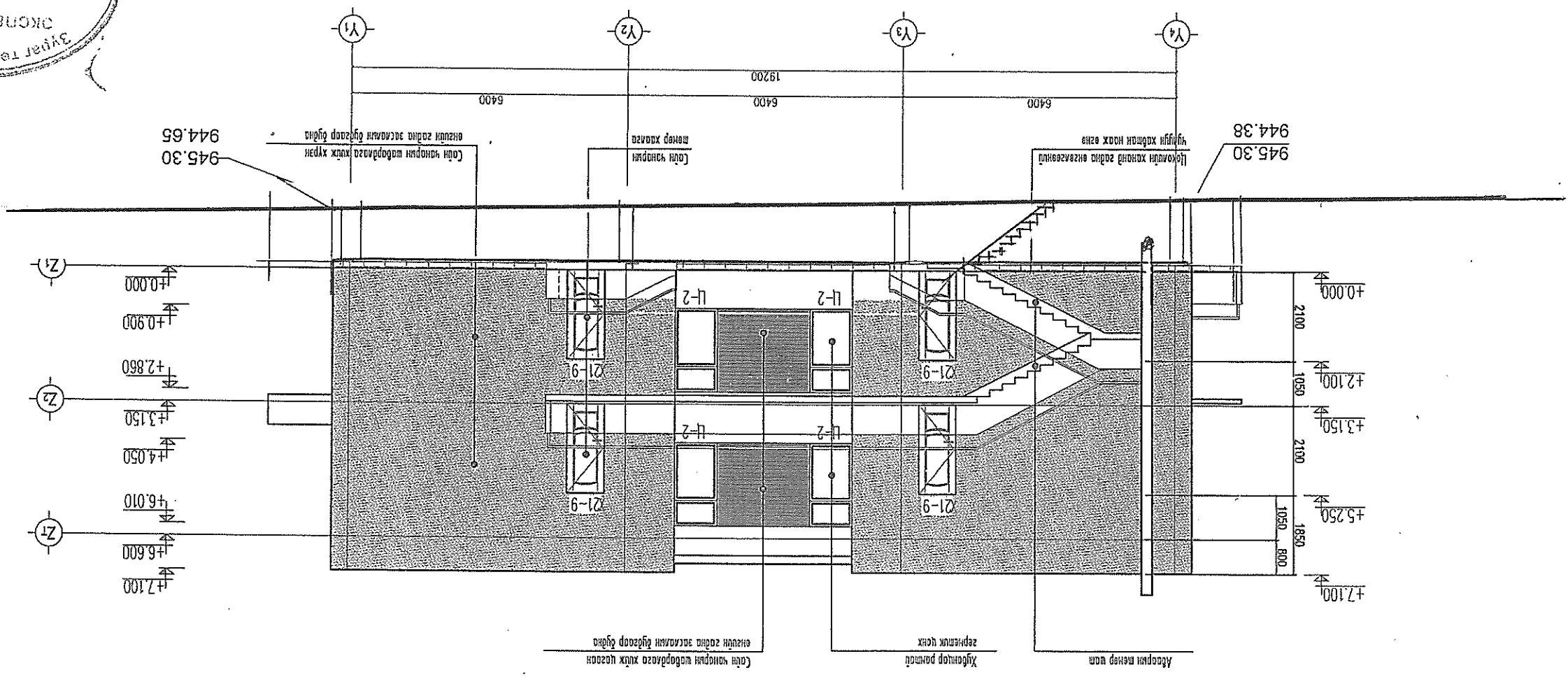
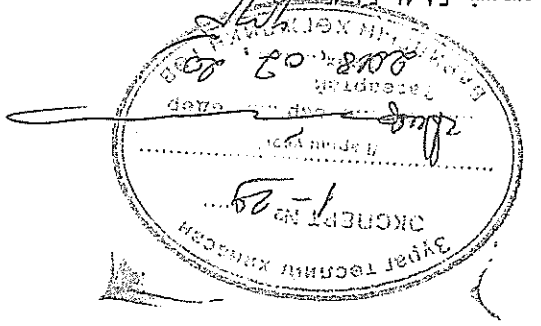


2018		№ п/п: АК09/04-2018		Инженер		Л.Басанжаев		Умат: 99822102		Архитектор		Л.Басанжаев		Умат: 99278103		"АКСИОН"		Конструкторы "ХХК"		Л.Басанжаев		Инженер		Л.Басанжаев		Умат: 99278103		Ж.Энхбат		Архитектор		Л.Басанжаев		Умат: 99278103		Ж.Энхбат		Инженер		Л.Басанжаев		Умат: 99278103	
2018		№ п/п: АК09/04-2018		Инженер		Л.Басанжаев		Умат: 99822102		Архитектор		Л.Басанжаев		Умат: 99278103		"АКСИОН"		Конструкторы "ХХК"		Л.Басанжаев		Инженер		Л.Басанжаев		Умат: 99278103		Ж.Энхбат		Архитектор		Л.Басанжаев		Умат: 99278103		Ж.Энхбат		Инженер		Л.Басанжаев		Умат: 99278103	

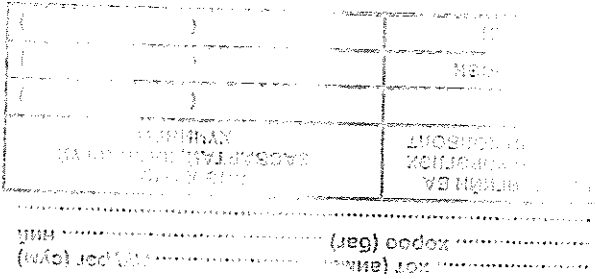
Хүндэтгэсэн	Хүндэтгэгч
Архитектор	Инженер
Л.Басанжаев	Л.Басанжаев
Умат: 99278103	Умат: 99822102

Хот (аймаг), дүүрэг (сум), хороо (бэлчир) / Уулзвар (сүм)

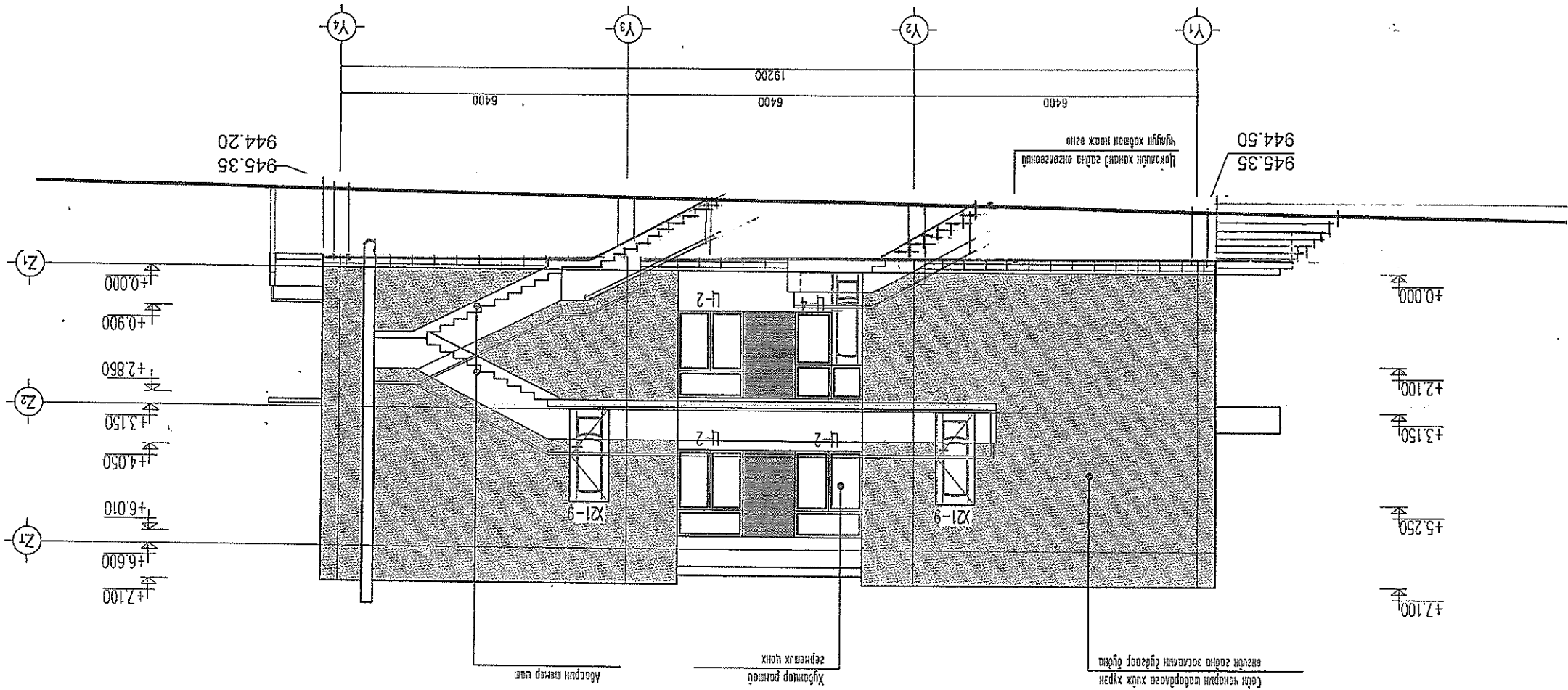
Түүнийг бүтээх - Цонх, харгалзан үзвэл зургууд БА-14, БА-15 хуудаснаас үзэж үз.



Урв олголт, Улаанбаатар сум, 2-р дугаар 150 ХУУХАДИЙН ЦЭЦЭРЛЭГИЙН БАРИЛГА /НМЗ/		ЭМНЖЭГЭР Т.БАСАНЖАВ	АРХИТЕКТОР Т.НАСАНЖАВ	И.НАСАНЖАВ	ШААТСАНИ Т.НАСАНЖАВ	УМАС: 99022192 99278103	АКЦИОН "ХХК"
МАСШТАБ: 1/120	НҮҮР ТАВ Ү1 - Ү4	И.НАСАНЖАВ	Ж.ЭНХБАТ	И.НАСАНЖАВ	И.НАСАНЖАВ	УМАС: 99022192 99278103	АКЦИОН "ХХК"
BA							



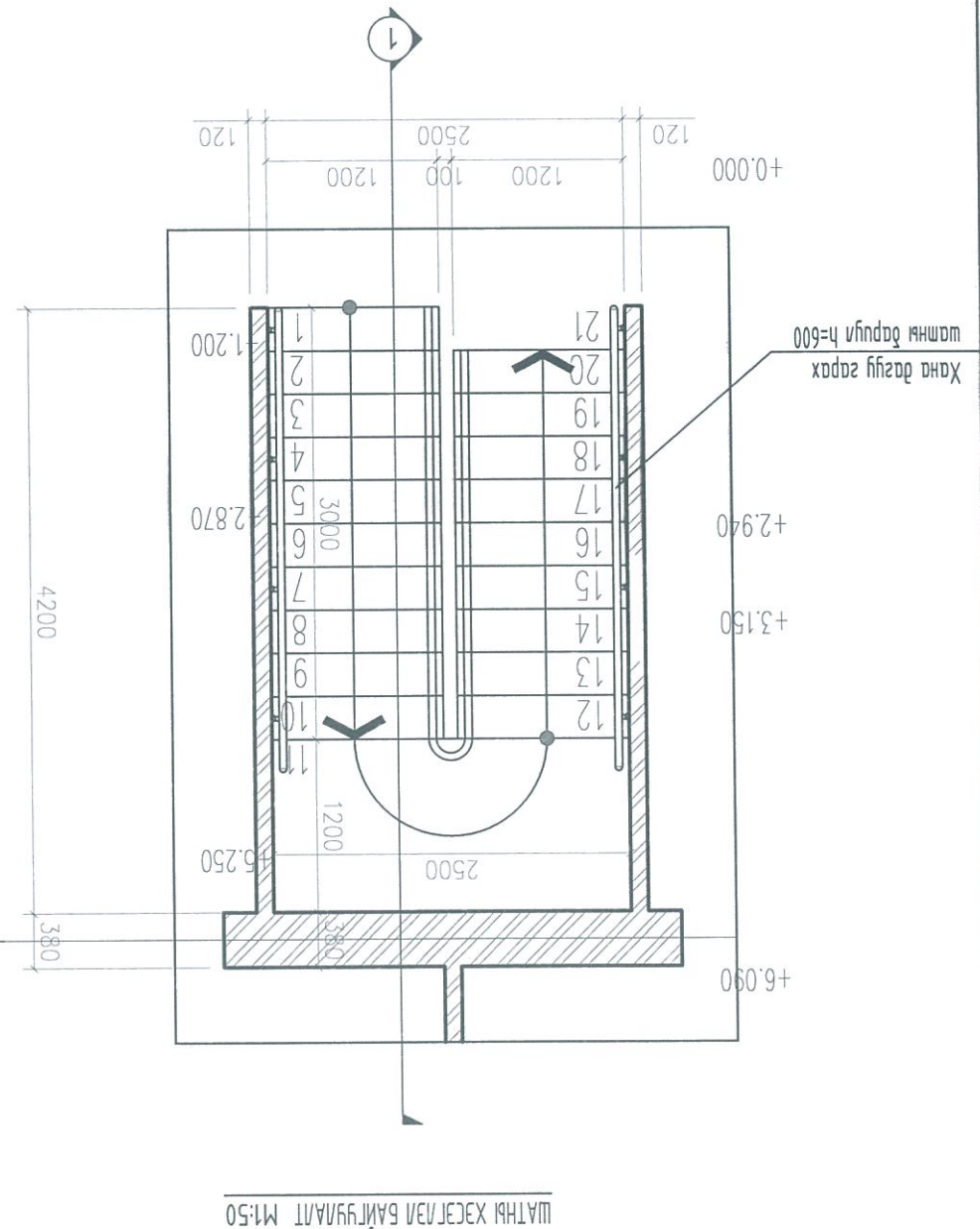
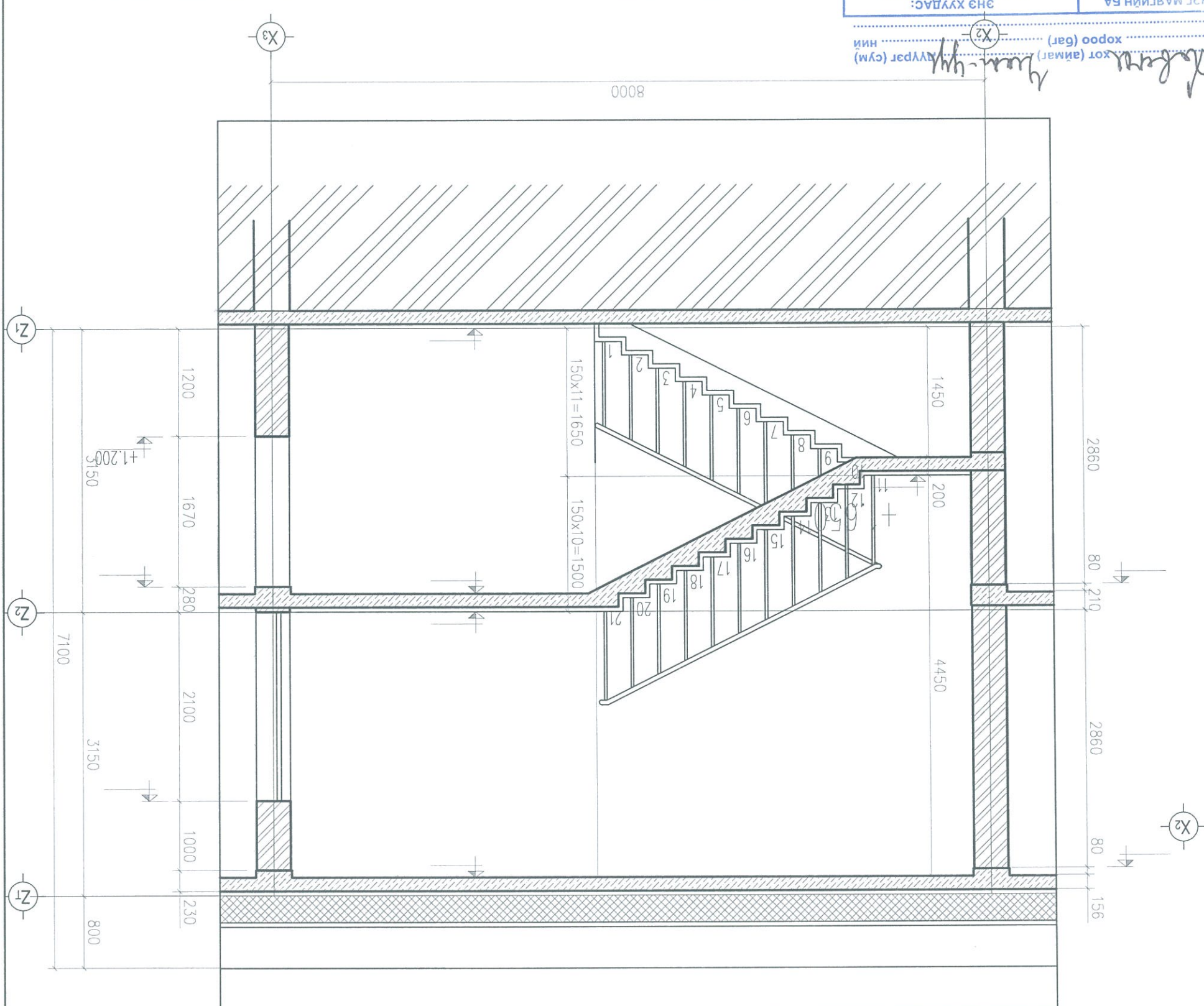
Тайлбар дүгнэлт  
- Цонх, харгалзан үзвэл зураг ба-14, ба-15 хүрээгээр үзэн үү.



2018		2018		2018	
2018		2018		2018	
2018		2018		2018	
2018		2018		2018	
2018		2018		2018	
2018		2018		2018	

ӨСӨН ХҮҮДАС:  
 ЗАСВАРТАЙ, ЗАСВАРТИ  
 ХҮЧИНГИЙ  
 ХӨРӨӨ (БАР)  
 НИЙ

ХӨРӨӨ (БАР)  
 НИЙ

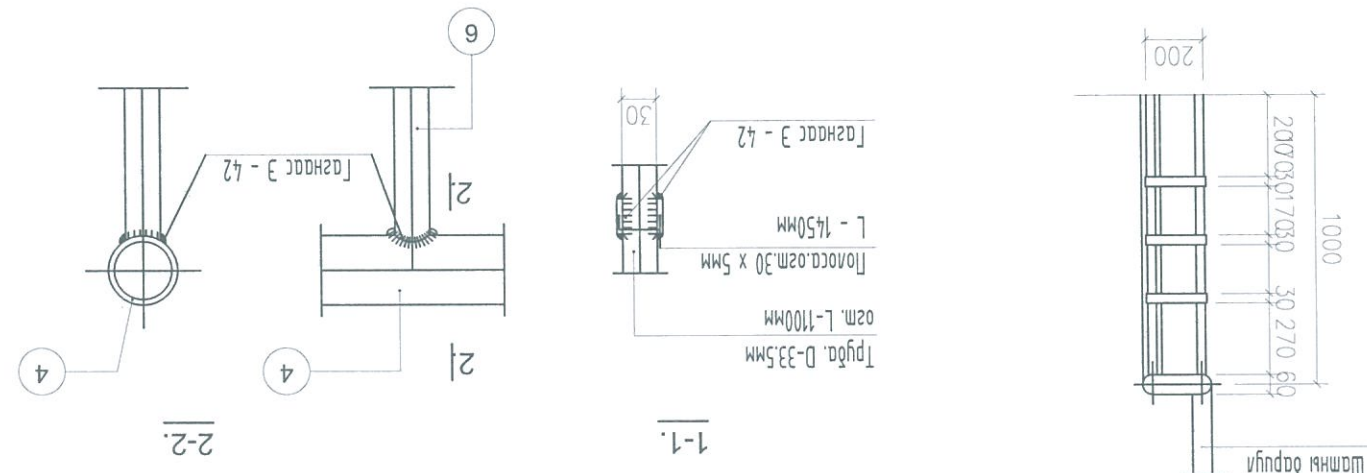
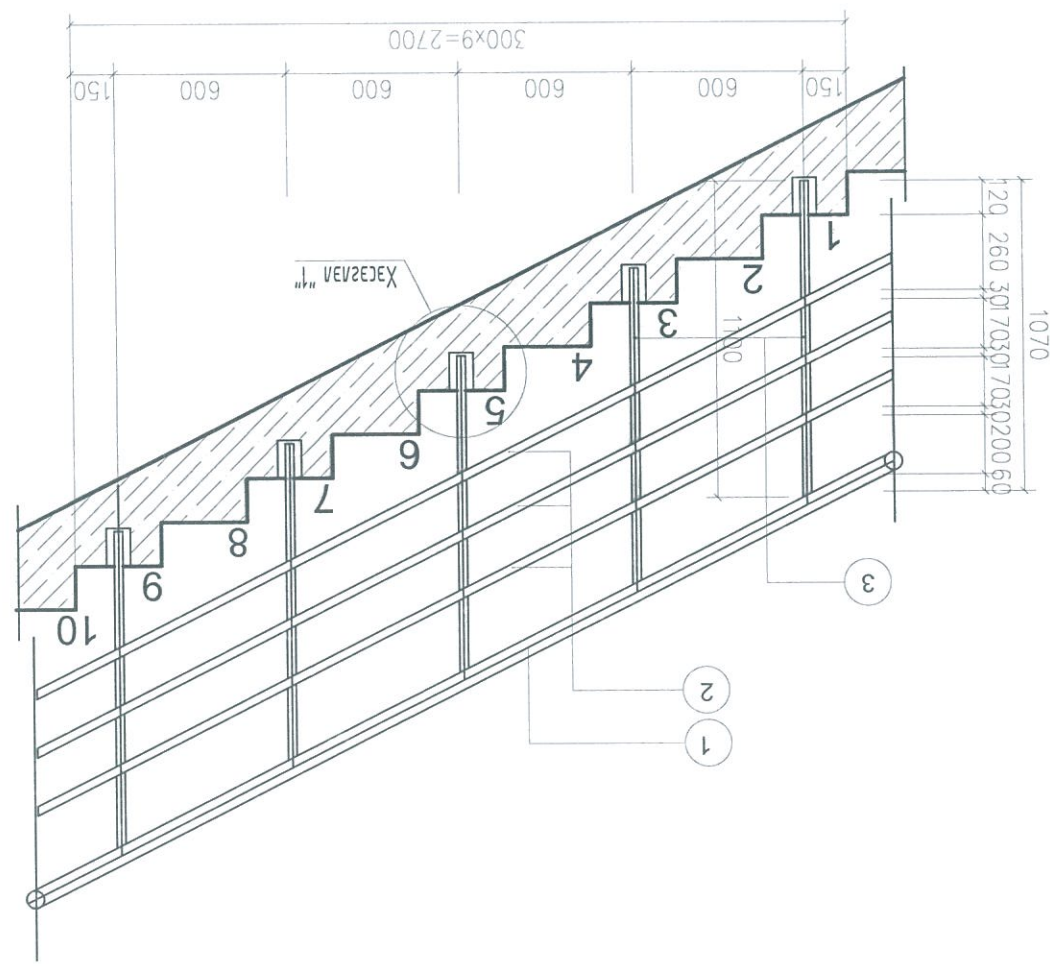
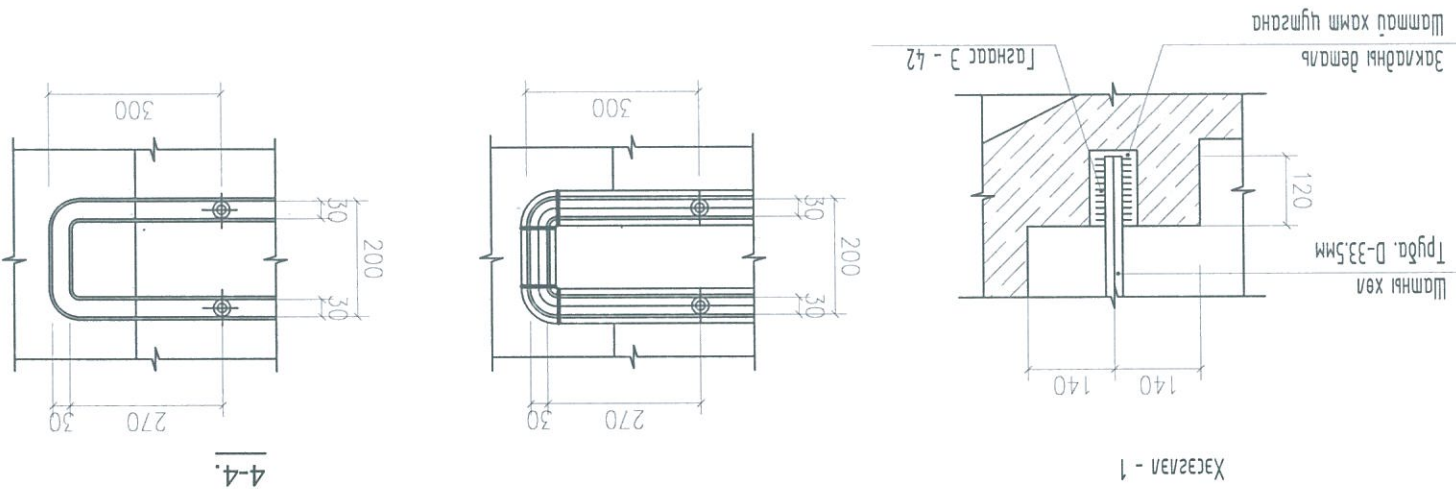


ШАТНЫ ХЭСЭГЧИЛЭЛ БАЙГУУЛАЛТ М1:50  
 ШАТНЫ ХЭСЭГЧИЛЭЛ БАЙГУУЛАЛТ М1:50

2018		[Э шифр: АК09/04-2018]		Шилдэгч		Шилдэгч		"АКСИОН" Умсаг: 99822182 99278103		Энгийн Архитектор Ж.Энхболд		Шилдэгч Ж.Энхболд		Шилдэгч Ж.Энхболд		Шилдэгч Ж.Энхболд		Шилдэгч Ж.Энхболд		Шилдэгч Ж.Энхболд	
МАШТАБ: 1/50		Шамны баруун, хэсэг		Шамны баруун, хэсэг		Шамны баруун, хэсэг		Шамны баруун, хэсэг		Шамны баруун, хэсэг		Шамны баруун, хэсэг		Шамны баруун, хэсэг		Шамны баруун, хэсэг		Шамны баруун, хэсэг		Шамны баруун, хэсэг	
BA		Урсгал, Улаангом сум 4-р баг.		150 ХҮҮХДИЙН ЦЭГЭРЛИЙН БАРИЛГА /НМЗ/		150 ХҮҮХДИЙН ЦЭГЭРЛИЙН БАРИЛГА /НМЗ/		150 ХҮҮХДИЙН ЦЭГЭРЛИЙН БАРИЛГА /НМЗ/		150 ХҮҮХДИЙН ЦЭГЭРЛИЙН БАРИЛГА /НМЗ/		150 ХҮҮХДИЙН ЦЭГЭРЛИЙН БАРИЛГА /НМЗ/		150 ХҮҮХДИЙН ЦЭГЭРЛИЙН БАРИЛГА /НМЗ/		150 ХҮҮХДИЙН ЦЭГЭРЛИЙН БАРИЛГА /НМЗ/		150 ХҮҮХДИЙН ЦЭГЭРЛИЙН БАРИЛГА /НМЗ/		150 ХҮҮХДИЙН ЦЭГЭРЛИЙН БАРИЛГА /НМЗ/	

МАРГИЙН БА	ЭНЭ ХҮҮДАГ:
МАЛАН ХЭРЭГЛЭХ	ЗАСВАРТАЙ, ЗАСВАРТАЙ,
МАЛАН ХОЛБОЛТ	ХҮЧИНГЭЙ
МАРГИЙН БА	ЭНЭ ХҮҮДАГ:
МАЛАН ХЭРЭГЛЭХ	ЗАСВАРТАЙ, ЗАСВАРТАЙ,
МАЛАН ХОЛБОЛТ	ХҮЧИНГЭЙ

Хот (аймгаар) .....  
Хороо (бар) .....  
Хүн-үйр (сум) .....  
Нийс .....  
Хөдөлгөөн



д/а	Цонхны марк	Цонхны хэмжээ	Цонхны хэмжээ	1-р давхар	2-р давхар	Нийт цонхны тоо шүрхээ	д/а
Ц-1	Цонхны марк	h 1960x2000	h 1960x1500	12	16	28	Ц-5
				3	4	7	
				1	-	1	
		h 1960x1500	h 1940x1480				
		h 1960x2000	h 1940x1480				

д/а	Цонхны марк	Цонхны хэмжээ	Цонхны хэмжээ	1-р давхар	2-р давхар	Нийт цонхны тоо шүрхээ
Ц-5	Цонхны марк	h 1180x2000	h 1200x1980	6	12	18

Тайлбар бүчээ:  
 Энэхүү зурагт цонх хаалганы үндсэн хэмжээ, хурдалт зэргүүд үзүүлсэн ба  
 чанар сайтай материалар гусралтын механизм ба дагуу захиалагчид хувиар  
 цонх хаалганы материалыг захиалагч өөрөө сонгоно.

АЛСАН (сүм)  
 Хуучин-уул  
 Хоргоо (бэлт)  
 НИИ


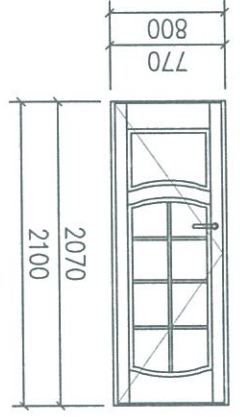
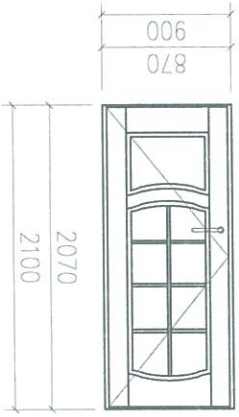


ЭНЭ ХУУДАС:  
 ЗАСВАРТАЙ, ЗАСВАРТИ,  
 ХҮЧИНГИЙ  
 ИНЖЕНЕР  
 Г.ЦЭЦЭГТЭСЭН  
 ШАЛГАСАН

Утас: 9922182	ЭИЖЕНЕР	Г.БАСАНЖАВ	Цонхны түүвэр	МАСШТАБ: 1/50	БА
"АКСИОН"	Архитектор	Ж.Энхболд		Үе шаш	хуудас
констракшн"ХХК	Гуцалтгэсэн	Ж.Энхболд		14	22
	Шалгасан	Ш.Цэдэнлүрвэ	ЭТ шүфр: АК09/04-2018	2018	

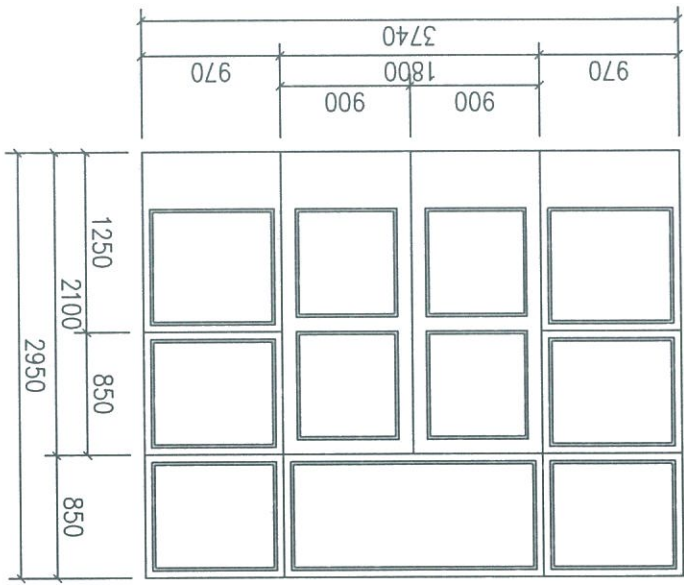
Утас: 9922182  
 ЭИЖЕНЕР  
 Г.БАСАНЖАВ

Утас: 9922182  
 "АКСИОН"  
 констракшн"ХХК



Д/а	ХААЛГАНЫ МАРК	Нүхний хэмжээ	Хаалганы хэмжээ	1-р давхар	2-р давхар	Нийт хаалганы тоо шүрхэс	Д/а
X21-7		h 2100x700	h 2070x670	2	-	2	Н/а
X21-8		h 2100x800	h 2070x770	10	14 - 8	24	Н/а
X21-8		h 2100x900	h 2070x870	17 - 15	12	29	Н/а
X21-12		h 2100x1200	h 2070x1170	1	2	3	Н/а
X21-18		h 2100x1800	h 2070x1770	2	-	2	Н/а

Д/а	Цонхны марк	Нүхний хэмжээ	Цонхны хэмжээ	1-р давхар	2-р давхар	Нийт цонхны тоо шүрхэс
ШХ-1	Цонхны марк	h 1180x2000	h 1200x1980	1	-	1



*Handwritten signature and stamp:*  
 ХОТ (анмар), ДУУГАР (сум), НИИ  
 ХОРОО (гар)  
**ЭНЭ ХУУДАС:** ЗАСВАРТАЙ, ЗАСВАРГИЙН ХҮЧИНГЭЙН  
 ХЭРЭГЛЭХ КОРБОЛТ

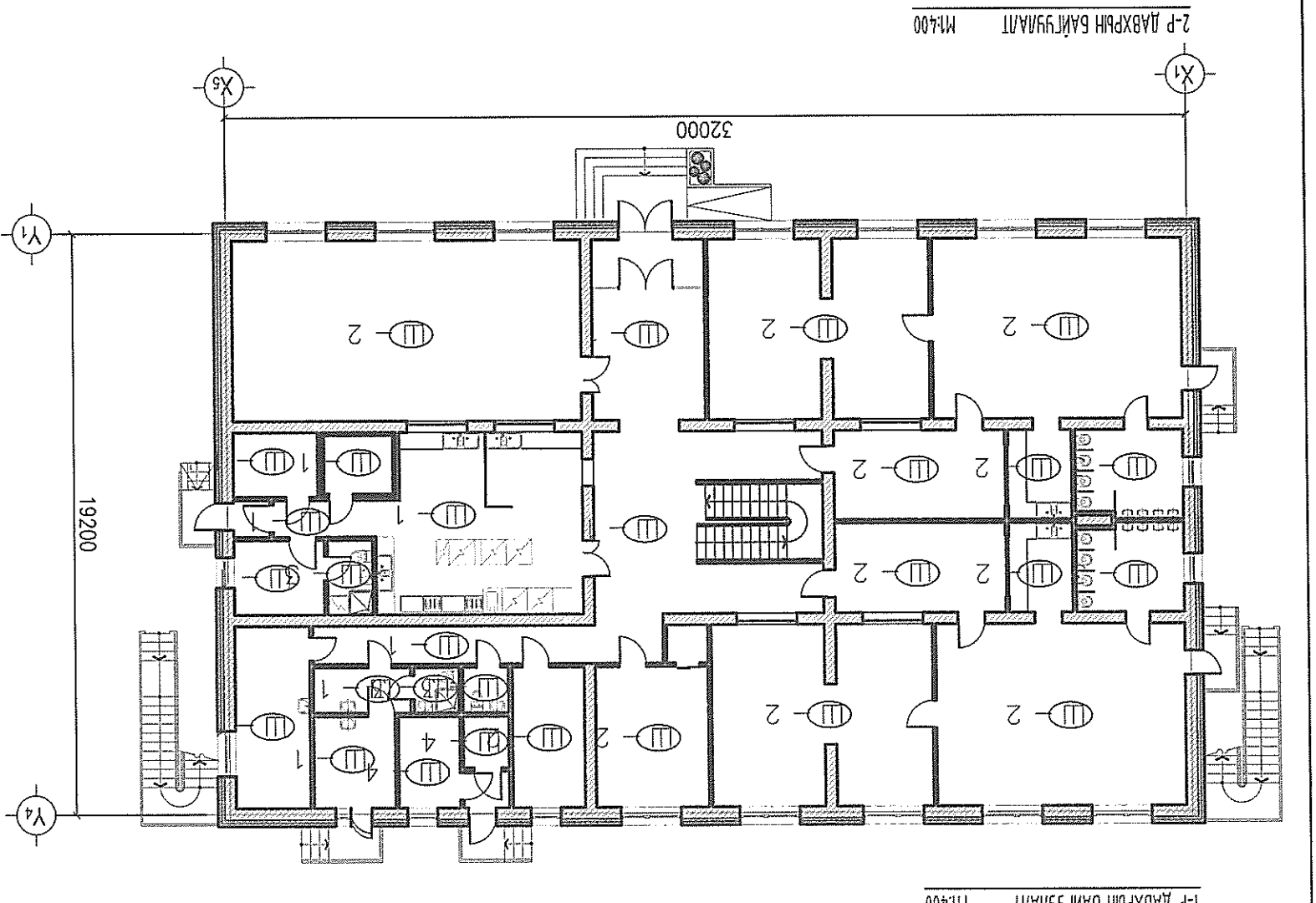
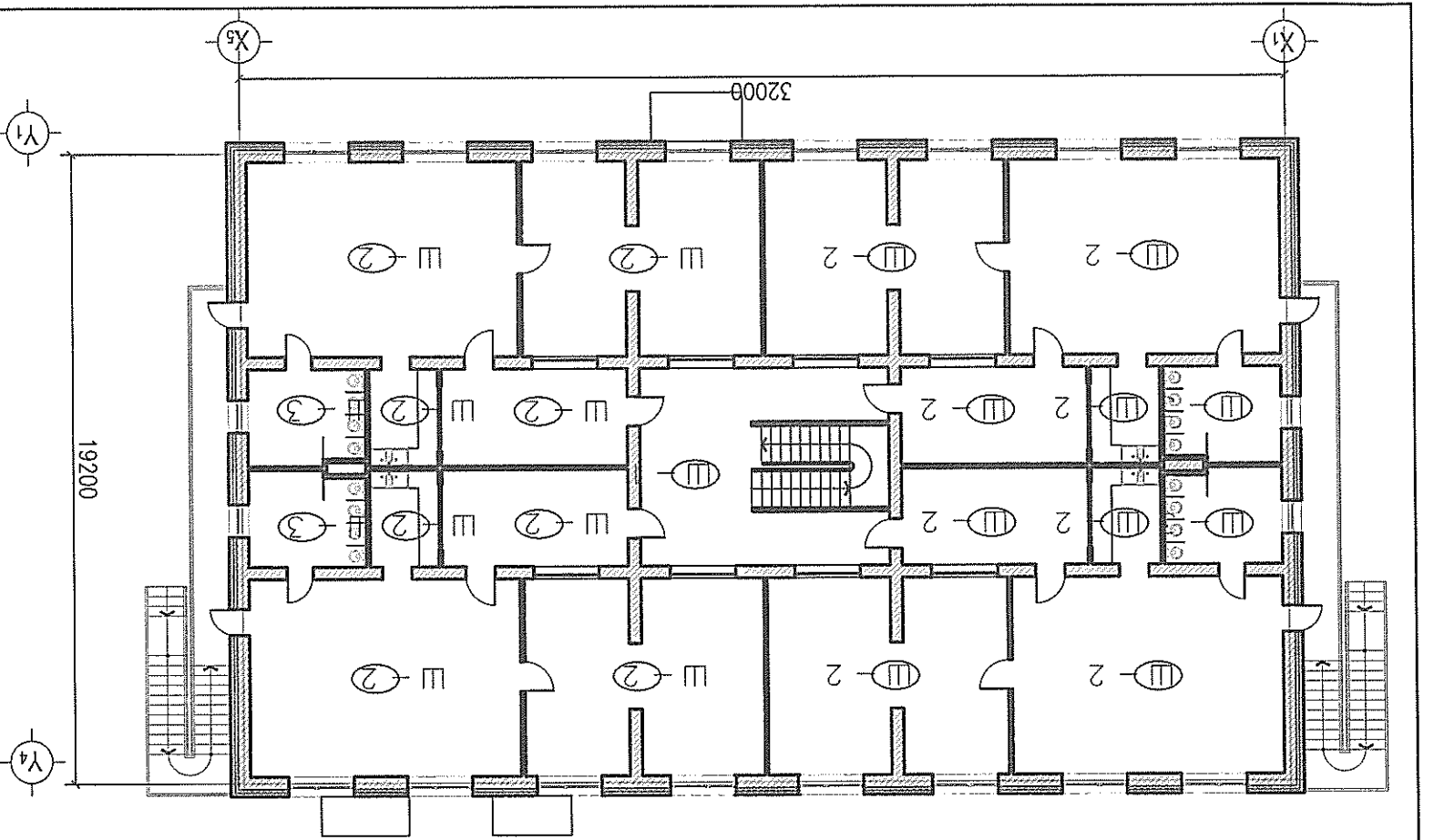
Тайлбар бичуу: Энэхүү зурагт цонх хаалганы үндсэн хэмжээ, хурдлам зэрэгцээ үзүүлсэн ба танар сайтай материалар үгсрэлтийн механизм багцуу захиалам хийгээгээ. Цонх хаалганы материалыг захиалагч өөрөө сонгоно.

ЭЗНХЭНЭР Г.БАСАНЖАВ	Аркушкатор Ж.Энхболд	Шалдсан Ж.Энхболд	Утас: 9922182 99278103	"АКСИОН" констракшн"ХХК
Урс агнаас, Улаангом сум 4-р баг, 150 ХҮҮХДИЙН ЦЭЦЭРЛЭГИЙН БАРИЛГА /НМЗ/			Хаалганы мүүдэр	Шалдсан Ш.Цэдэнлүрэд
МАСШТАБ: 1/50			Үе шам хуудас бүх хуудас	ЭТ шурф: АК09/04-2018
БА	22	15	АЗ	2018

2018		ET шифр: АК09/04-2018		ШЦэцэнлүүрэд		Шалсан		"АКСИОН" ХХК	
2018		Шифр: НМЗ-2013/1006		Ж.Энхбаяр		Гучагтэсэн		"АКСИОН" ХХК	
МАШТАБ: 1/50		Шиний модорхойлом		Ж.Энхбаяр		Архитектор		Ямс: 9922182	
BA		Урц гинэс, Улаангом сүм 4-р багс		Г.Баасанжав		ЭМжнжнэр		99278103	

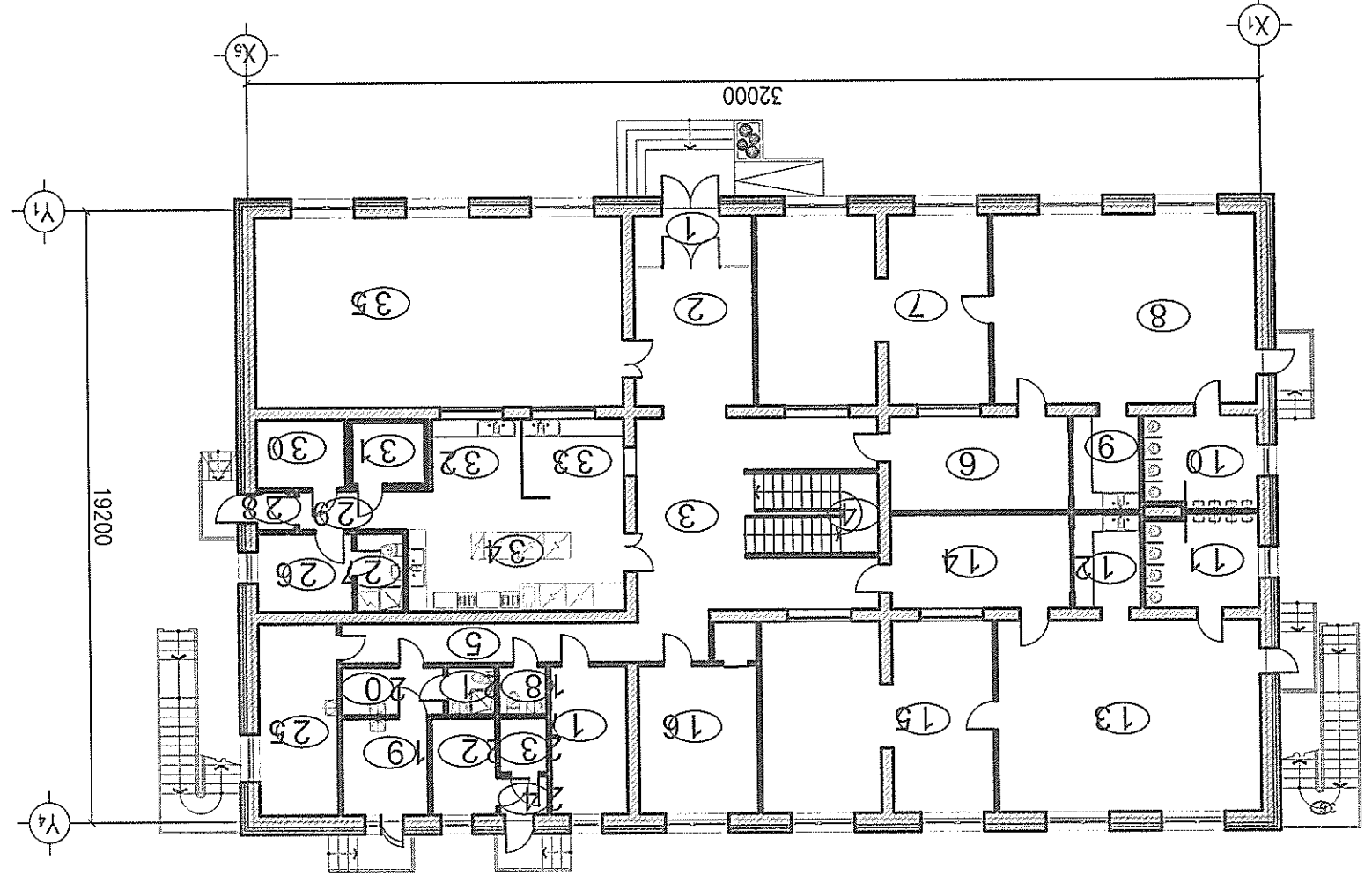
Ш-1	Кераник талма / Үс тусгаарлагч /	Ш-2	Кераник талма / Үс тусгаарлагч /	Ш-3	Кераник талма / Үс тусгаарлагч /
Ш-4	Бугдтай бетон	Ш-1	Кераник талма / Үс тусгаарлагч /	Ш-2	Кераник талма / Үс тусгаарлагч /
Ш-3	Кераник талма / Үс тусгаарлагч /	Ш-4	Бугдтай бетон	Ш-1	Кераник талма / Үс тусгаарлагч /

ШАННЬ ТӨРӨН М1:30		ШАННЬ ҮҮЭЛДЭР М1:30		ШАННЬ ТӨРӨН М1:30	
Палма	Ш-3	Паркет	Ш-2	Паркет	Ш-3



ШАННЬ ТОДОРХОЙЛОМТ М1:50		1-р ДАВРЫН БАЙГУУЛАМТ М1:400		2-р ДАВРЫН БАЙГУУЛАМТ М1:400	
Палма	Ш-3	Паркет	Ш-2	Паркет	Ш-3

ДОТОР ЗАСАЛЫН ТОДОРХОЙЛОЛТ M1:50



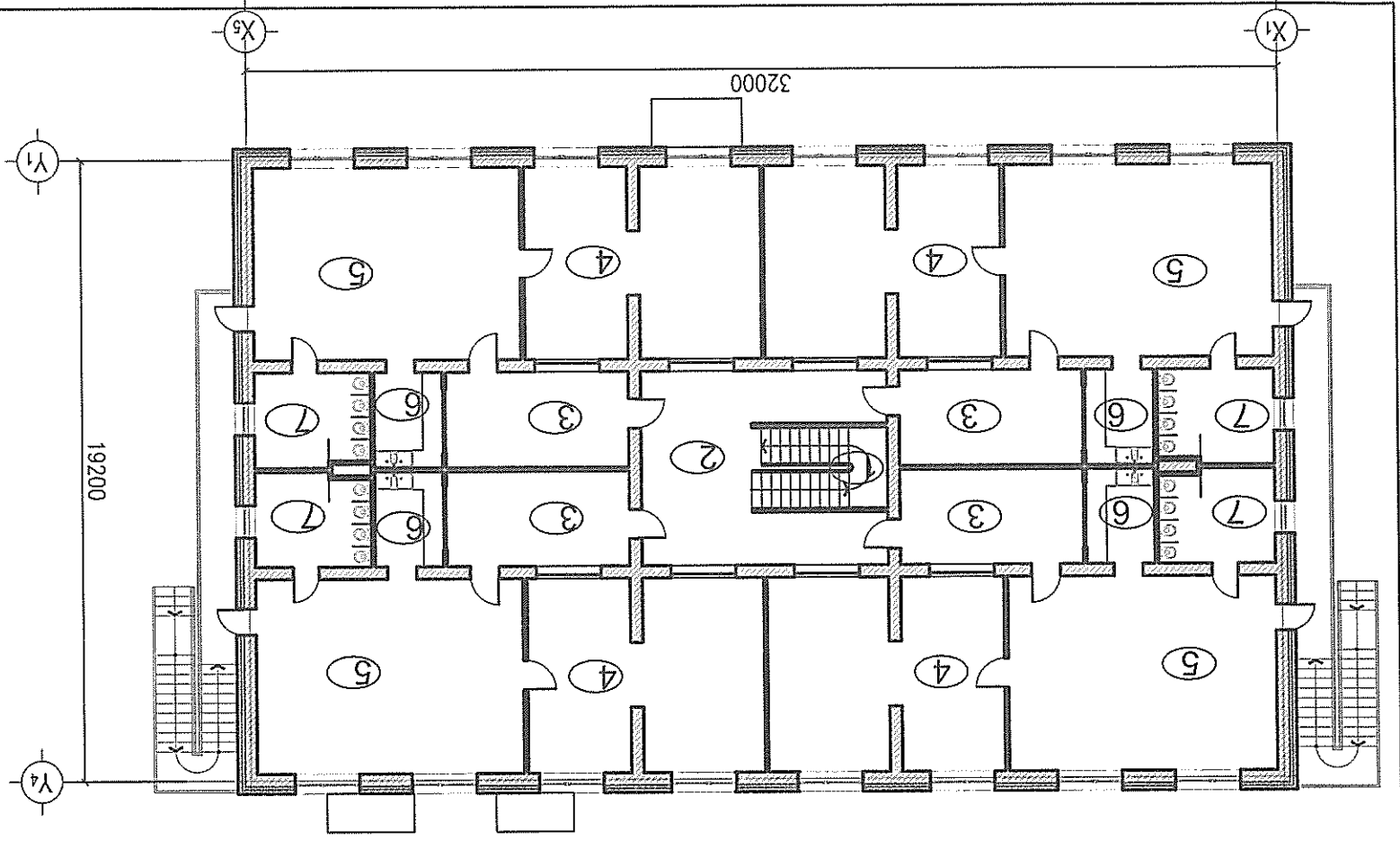
Өрөөний нэр		Засалын төрөл	Тэгшлэгээ хувь цагаан өнгүүн	Эмгэвчлүүн бүдгээр бүднэ	Цай чанарын шаардлага хувь	Дотор өнгөлгөөний керемик	2,5 м	2,8 м
Өрөөний нэр	Тээг	Засалын төрөл	1, 2, 3, 5, 26, 28, 29, 30, 32, 34	Эмгэвчлүүн бүдгээр бүднэ	Цай чанарын шаардлага хувь	Дотор өнгөлгөөний керемик	2 м	2,8 м
	Хана, хамар хана	Засалын төрөл	4, 6, 7, 8, 13, 14, 15, 16, 17, 19, 22, 23, 24, 25, 27, 31, 35	Эмгэвчлүүн бүдгээр бүднэ	Цай чанарын шаардлага хувь			

Өрөөний дотор засалын тодорхойлолт

Өрөөний нэр		Засалын төрөл	Тэгшлэгээ хувь цагаан өнгүүн	Эмгэвчлүүн бүдгээр бүднэ	Цай чанарын шаардлага хувь	Дотор өнгөлгөөний керемик	2,5 м	2,8 м
Өрөөний нэр	Тээг	Засалын төрөл	1, 2	Эмгэвчлүүн бүдгээр бүднэ	Цай чанарын шаардлага хувь	Дотор өнгөлгөөний керемик	2 м	2,8 м
	Хана, хамар хана	Засалын төрөл	3, 4, 5	Эмгэвчлүүн бүдгээр бүднэ	Цай чанарын шаардлага хувь			

Өрөөний дотор засалын тодорхойлолт

Өрөөний нэр		Засалын төрөл	Тэгшлэгээ хувь цагаан өнгүүн	Эмгэвчлүүн бүдгээр бүднэ	Цай чанарын шаардлага хувь	Дотор өнгөлгөөний керемик	2,5 м	2,8 м
Өрөөний нэр	Тээг	Засалын төрөл	1, 2	Эмгэвчлүүн бүдгээр бүднэ	Цай чанарын шаардлага хувь	Дотор өнгөлгөөний керемик	2 м	2,8 м
	Хана, хамар хана	Засалын төрөл	3, 4, 5	Эмгэвчлүүн бүдгээр бүднэ	Цай чанарын шаардлага хувь			



2-р ДАВХРЫН БАЙГУУЛАЛТ M1:50

Урс оунаг, Улаангом сүм 4-р багц,  
150 ХУУХАДИЙН ЦЭЛЭРЛИЙН БАРИЛА /НМЗ/

ЭИНЖЕНЕР  
Л.Баянжарал

АРХИТЕКТОР  
Ж.Энхболд

ЛЦЭМЭГЭЭН  
Ж.Энхболд

ШУУЦРАГЧИЙН  
Ш.Цэдэнпүрэв

Улаангом хотын "ХХК" компанийн  
Улаангом хотын 99221813  
Улаангом хотын 99221813

Мас: 99221813

Шуур: АКО9/04-2018

Шуур: НМЗ-2013/1006

Улаангом хотын 2018

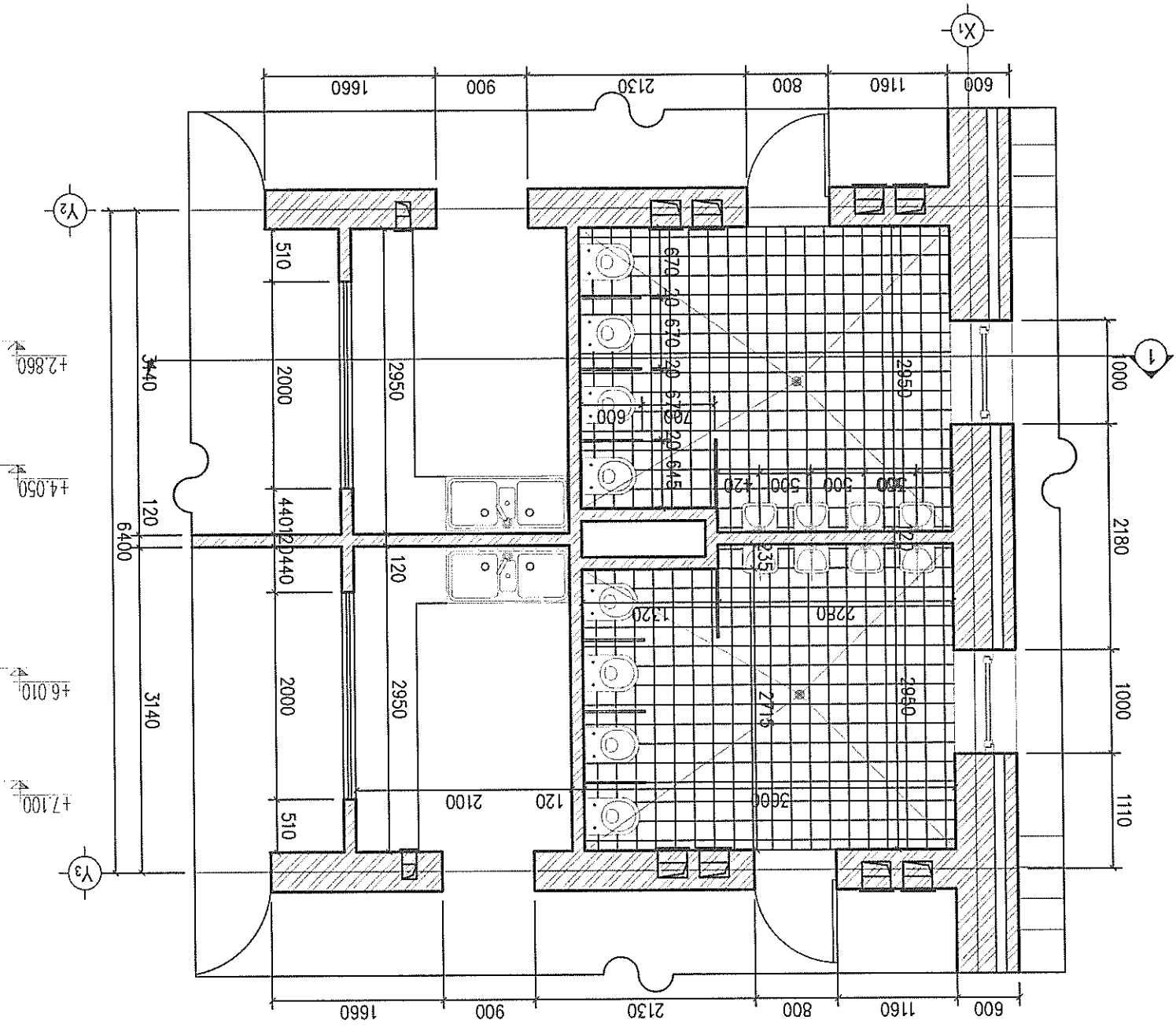
Улаангом хотын 17

Улаангом хотын 22

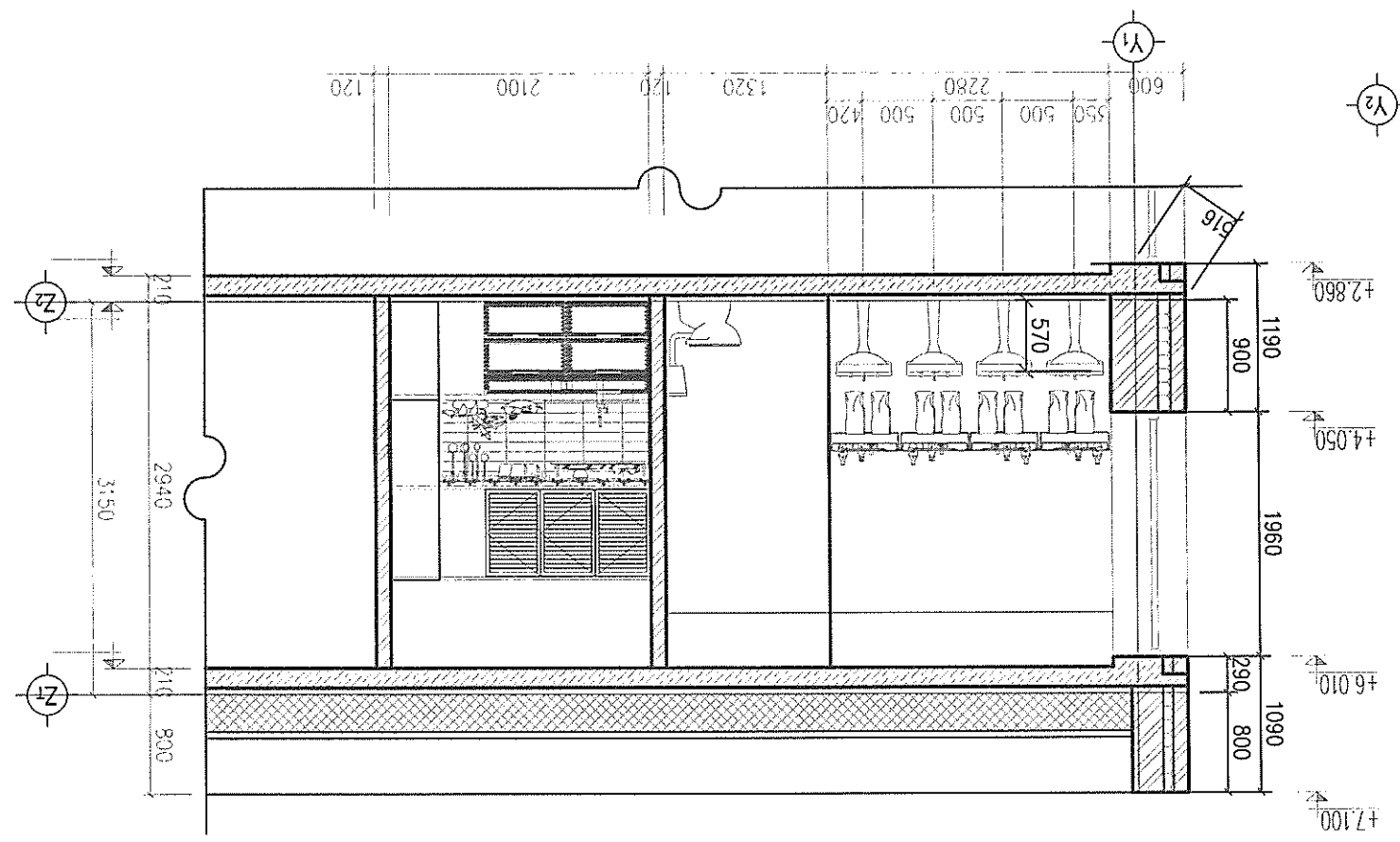
Улаангом хотын 1/50

Улаангом хотын 50


АРУН ЦЭВРИЙН ӨРӨННИЙ ХЭСЭГЧИЛСЭН БАЙГУУЛАЛТ - 2 М1:50

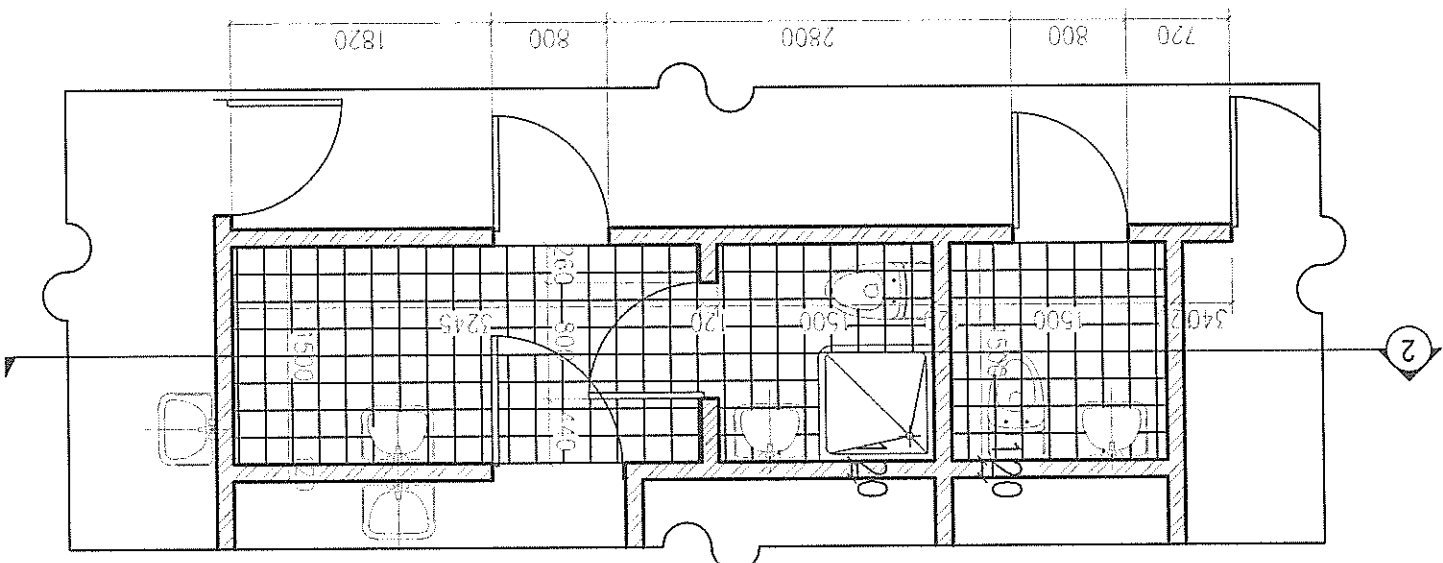
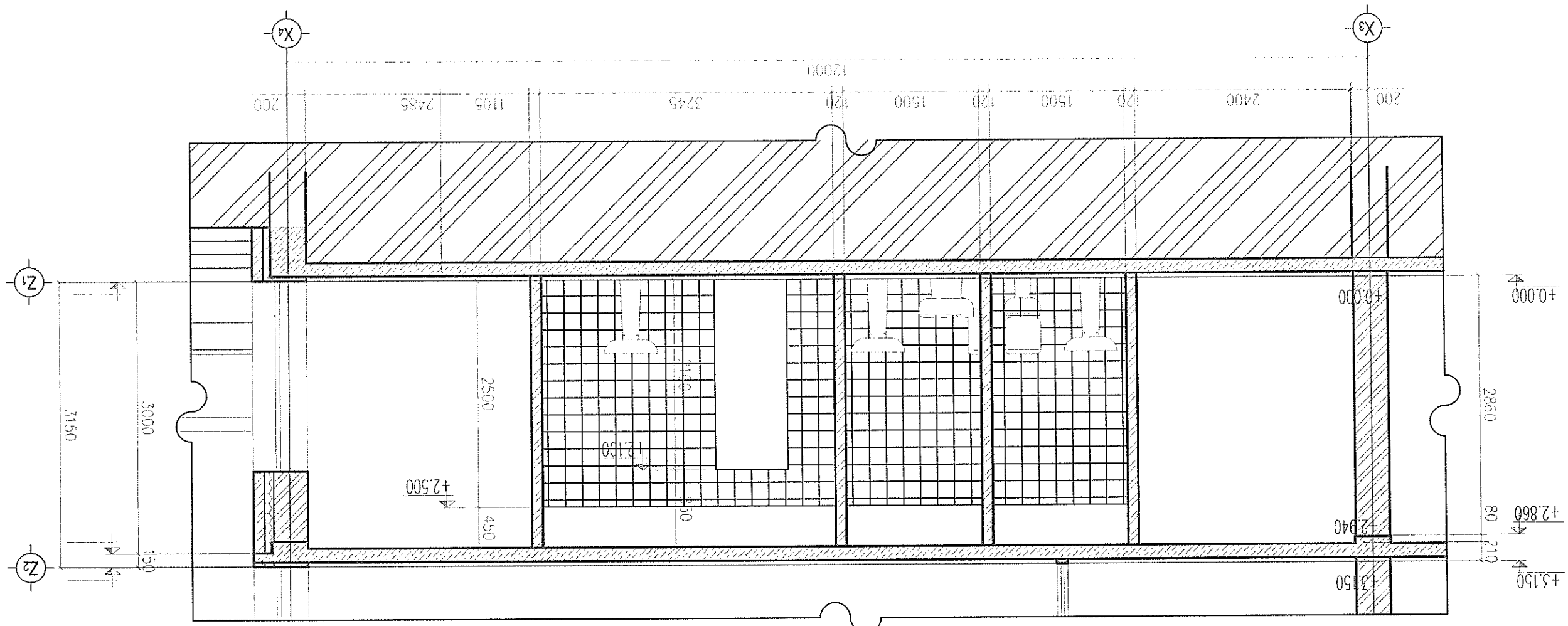


ОТРОЛ 1 - 1 М1:50



		Урс огног, Улаангоом сүм 4-р баг, 150 ХҮҮХДНИЙ ЦЭЦЭРЛЭГИЙН БАРИЛА /НМЗ/	МАШТАБ: 1/50 2018
ЭИнженер Л.Батсанжаа	Архитектор Ж.Энхбаяр	Хэсэгчилсэн байгуулам 2	МАШТАБ: 1/50 2018
"АКСИОН" Консалтинг-ХХК Үнэм: 99822182 99278103	Гүцэмгээгч Ж.Энхбаяр	Шуур: НМЗ-2013/1006	2018
Шалбарсан Ш.Цэдэнпүрэв	Шалбарсан Ж.Энхбаяр	Шуур: АК09/04-2018	2018

УБС ОУМАС, Улаангонон сүм 4-р багц 150 ХҮҮХДНИЙ ЦЭЦЭР/ЛИЙН БАРИЛА /НМЗ/			 УБС ОУМАС, Улаангонон сүм 4-р багц 150 ХҮҮХДНИЙ ЦЭЦЭР/ЛИЙН БАРИЛА /НМЗ/	
МАШТАБ: 1/50			ЭНГЖЭНЕР Г.БАСАНЖАВ	ЭНГЖЭНЕР Ж.ЭНХБАЯР
Үе шам хуудас бүх хуудас			Архитектор Ж.ЭНХБАЯР	Архитектор Ж.ЭНХБАЯР
2018	19	АЗ	Шууд: НМЗ-2013/1006	Шууд: НМЗ-2013/1006
22	19	АЗ	Эт шүүр: АК09/04-2018	Эт шүүр: АК09/04-2018

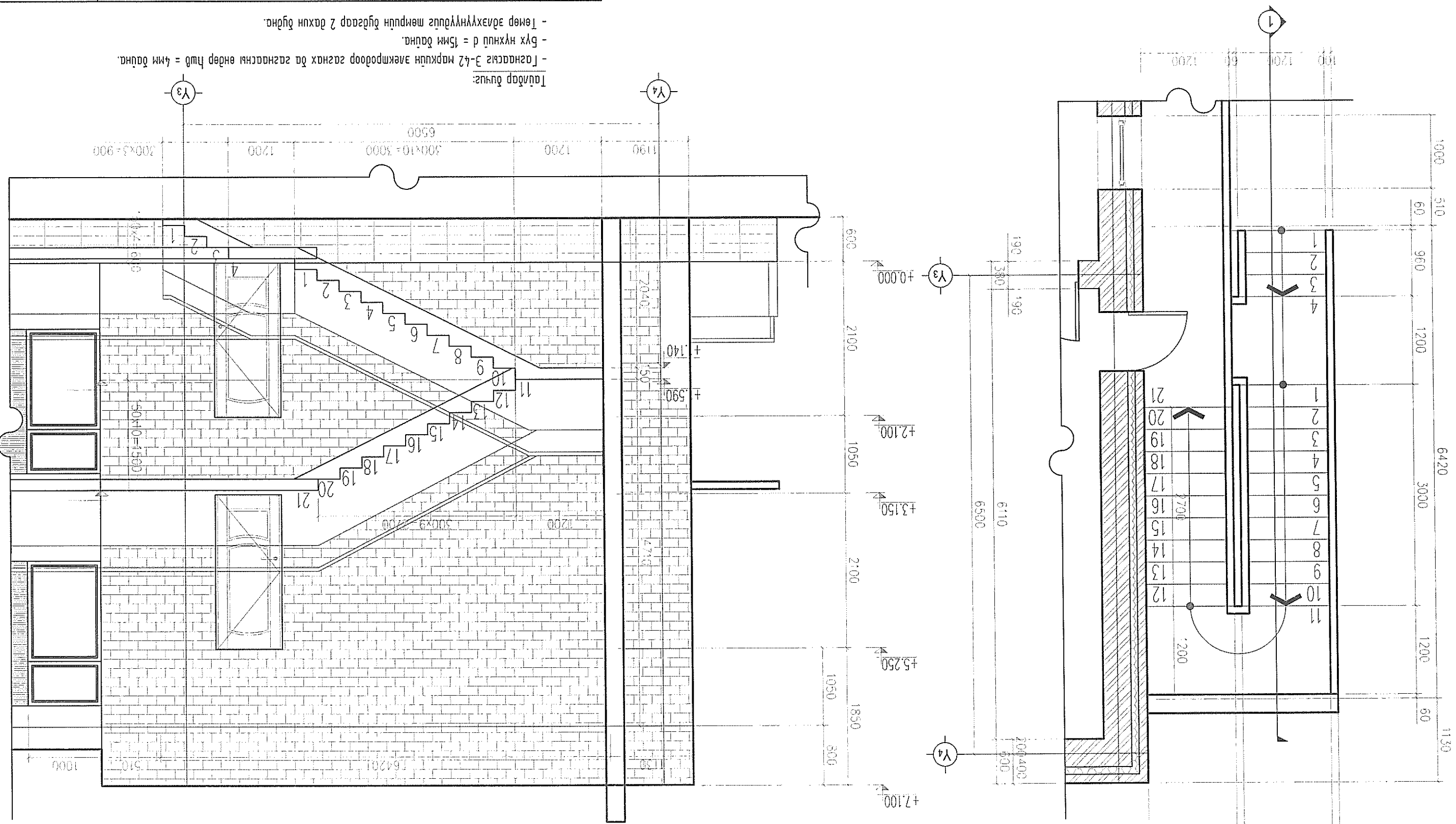


ХЭСЭГ/ЧИЛСЭН БАЙГУУЛАЛТ 3 М1:100

АРУН ЦЭВРИЙН ӨРӨӨНИЙ ХЭСЭГ/ЧИЛСЭН БАЙГУУЛАЛТ - 3 М1:50

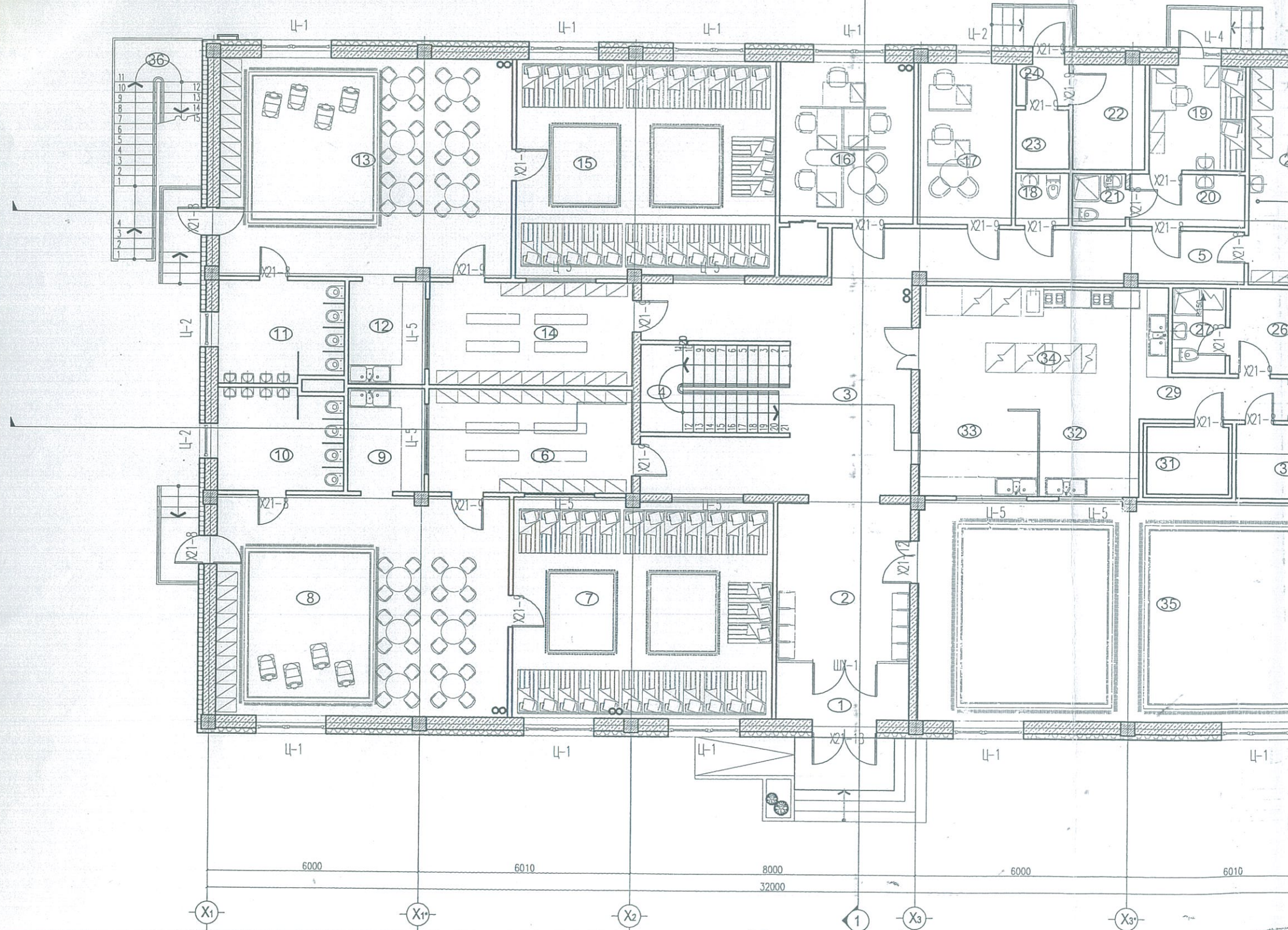
ОТМОН 2-2 М1:50

ОТНОН 1-1 М1:50



Тайлбар бүтэц:  
 - Гэгнэсэгэг 3-42 маркийн электродоор гэгнэх ба гэгнэсэгэгний өндөр  $h_{гэг}$  = 4м байна.  
 - Бүх нүхний  $d$  = 15мм байна.  
 - Төмөр эдлэхүүнүүдийг төмрийн бүдгээр 2 дахин бүднэ.

Үе шат хуудас АЗ 20 2018		Шифр: АК09/04-2018 2018	
МАШТАБ: 1/50		Аварын шатны байгууламт	
ЭНЖЕНЕР Г.Басанжав	АРХИТЕКТОР Ж.Энхбаяр	ШИЦЭГЛЭГЧИД Ж.Энхбаяр Ш.Цэдэглэр	"АКСИОН" Г.УЦАМЗЭСЭН Ж.Энхбаяр Ямса: 99822182 99278103 ХХК Шалсан
150 ХҮҮХДИЙН ЦЭЦЭРЛЭГИЙН БАРИЛА /НМЗ/ Үе шатны, Улаангом сүм 4-р багс.			



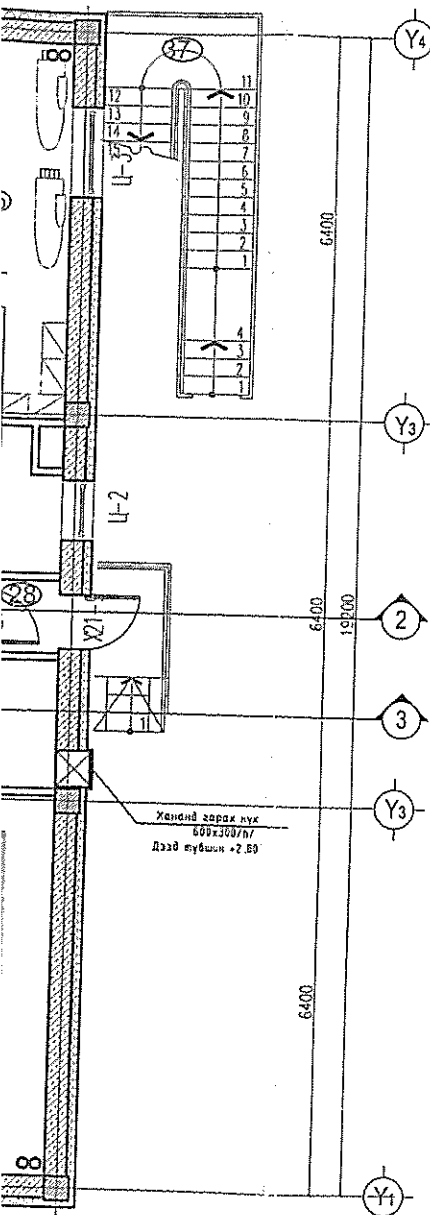
Ковчиг хот (аймаг) Чамсүх сум  
 хорго (баг) ний

НЭГ МАЯГИЙН БА ДАВТАН ХЭРЭГЛЭХ ЗҮРГИЙН ХОЛБОЛТ	ЭНЭ ХУУДАС: ЗАСВАРТАЙ, ЗАСВАРГУЙ, ХҮЧИНГҮЙ
ИЖЭГ НЕР	М.Ор Н.Ор
ГҮИЦЭГТЭЭСЭН	М.Ор Н.Ор
ШАЛГАСАН	( )



Өрөөний тодорхойлолт


Д/в	Өрөөний нэрс	Талбай/м <sup>2</sup>	Шал	
1	Хөлийн хэсэг, гонх	5.53	Кер.плита	Ш-1
2	Коридор	16.7	Кер.плита	Ш-1
3	Коридор	34	Кер.плита	Ш-1
4	Шат	10	Кер.плита	Ш-1
5	Коридор	14	Кер.плита	Ш-1
6	Хувцаслах өрөө	16	Паркет	Ш-2
7	Унтлагын өрөө	43.2	Паркет	Ш-2
8	Бүлгийн өрөө	50	Паркет	Ш-2
9	Зоогийн өрөө	6	Паркет	Ш-2
10	Ариун цэврийн өрөө	10	Плита	Ш-3
11	Ариун цэврийн өрөө	10	Плита	Ш-3
12	Зоогийн өрөө	6	Паркет	Ш-2
13	Бүлгийн өрөө	50	Паркет	Ш-2
14	Унтлагын өрөө	43.2	Паркет	Ш-2
15	Хувцаслах өрөө	16	Паркет	Ш-2
16	Эрхлэгч, орлогч дарга, няравын өрөө	19.6	Паркет	Ш-2
17	Заах арга зүй, багш нарын өрөө	11.3	Паркет	Ш-2
18	Ажилчдын ариун цэврийн өрөө	2.5	Плита	Ш-3
19	Энэлзэгийн кабинет	8.4	Плита	Ш-3
20	Хүлээн авах	5	Плита	Ш-3
21	Ариун цэврийн өрөө	2.25	Плита	Ш-3
22	Техникийн өрөө	6.5	Бүд.бетон	Ш-4
23	Шитний өрөө	2.6	Бүд.бетон	Ш-4
24	Коридор	1.8	Кер.плита	Ш-1
25	Индүүдэх өрөө, цгаах өрөө	15.18	Плита	Ш-3
26	Ажилчдын амрах, хувцас солих өрөө	7.5	Паркет	Ш-2
27	Ажилчдын ариун цэврийн өрөө	3.7	Плита	Ш-3
28	Хөлийн хэсэг	1.4	Кер.плита	Ш-1
29	Коридор	4.1	Кер.плита	Ш-1
30	Хүнс, ногооны агуулах	6.1	Плита	Ш-3
31	Хөргөх камер	6	-	-
32	Бэлтгэх цех	12	Кер.плита	Ш-1
33	Сав цгаалгын өрөө	8.4	Кер.плита	Ш-1
34	Халуун цех	24	Кер.плита	Ш-1
35	Гимнастикийн хичээлийн танхим	71	Паркет	Ш-2
1-р давхрын талбай:		549.96 м <sup>2</sup>		
36	Аварын шат	-	-	-
37	Аварын шат	-	-	-



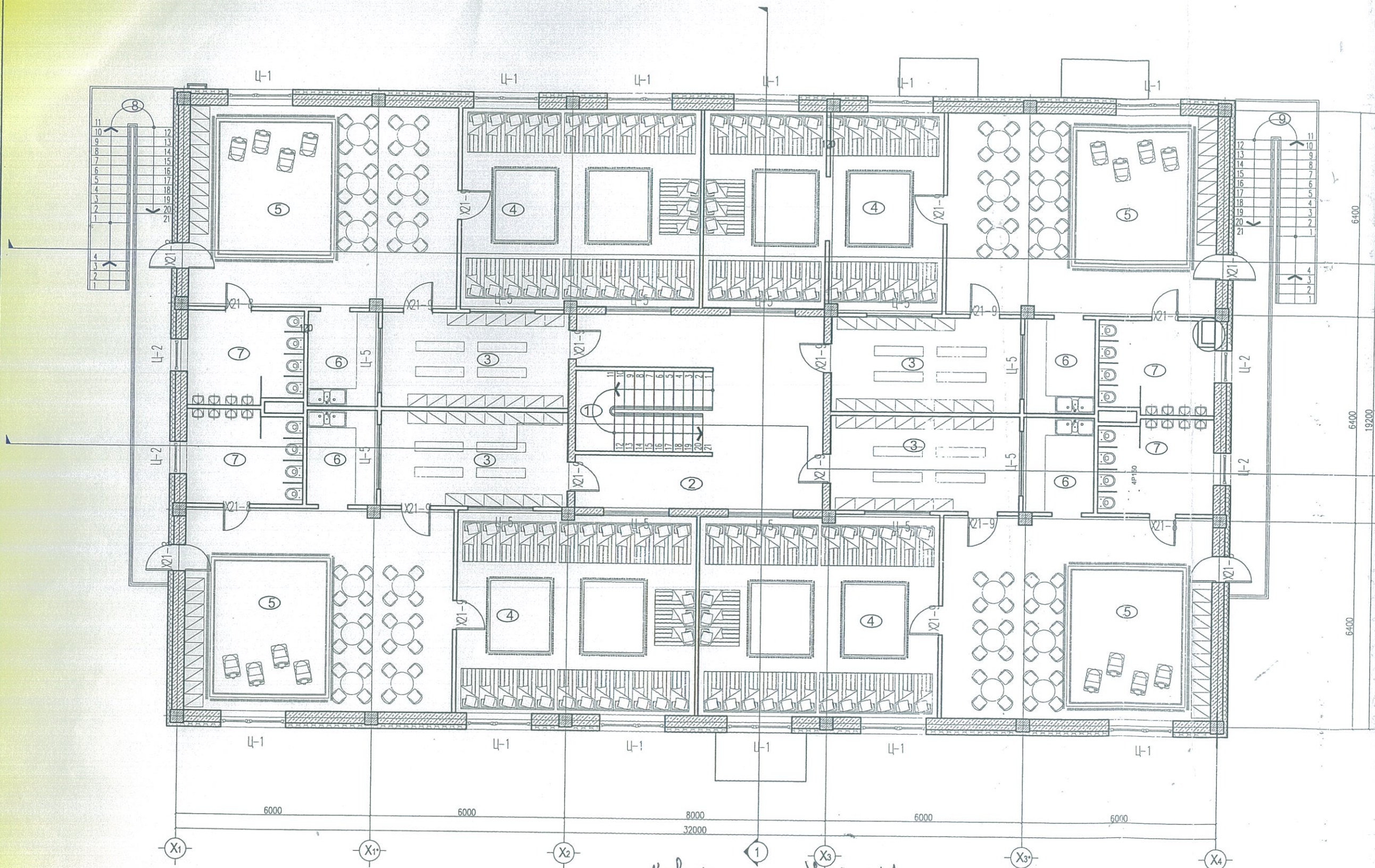
Тайлбар дичиг

- Цонх, хаалганы түүвэр зургийг БА-14, БА-15 хуудаснаас үзнэ үү.
- Шалны түүвэр, шалны цуцлар зургийг БА-16 хуудаснаас үзнэ үү.
- Шатны хэсэглэл байгуул алт зургийг БА-12 хуудаснаас үзнэ үү.

ХАНГАА  
05  
7 20 10  
НИМЧ ТӨВ

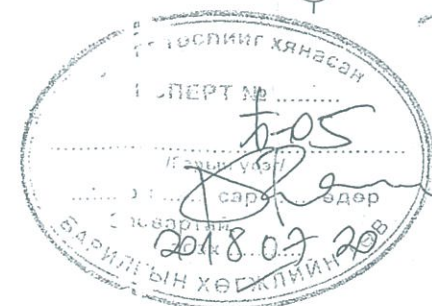
 Ут: 99822102 99276103	Увс аймаг, Улаангом сум 4-р баг. 150 ХҮҮХДИЙН ЦЭЦЭРЛЭГИЙН БАРИЛГА /НМЗ/		БА	
	ЭЭИнженер	Г.Баасанжав	1-р давхрын технологийн байгуулалт	
Архитектор	Г.Насантөглөх	МАСШТАБ: 1/120		
Гүйцэтгэсэн	Ж.Энхбат	Үе шат	хуудас	Бүх хуудас
Шалгасан	Т.Насантөглөх	А3	21	22
		Шифр: НМЗ-2013/1006		
		ЕГ шифр: АК09/04-2018		2018





Коврын хот (аймаг) Увс сум  
 хороо (баг) Дүүрэг (сум) ний

НЭГ МАЯГИЙН БА ДАВТАН ХЭРЭГЛЭХ ЗҮРГИЙН ХОЛБОЛТ	ЭНЭ ХУУДАС: ЗАСВАРТАЙ ЗАСВАРГҮЙ ХҮЧИНГҮЙ
ИНЖЕНЕР	У.О.О.Р. М.А.Т. ЛОНГОР
ГИЙЦЭТГЭСЭН	У.О.О.Р. Х.О.О.О.О.О.О.О.О.
ШАЛГАСАН	( )



Утас: 9982 992  
 "АКЕИС" конструктор



Өрөөний тодорхойлолт			
Д/э	Өрөөний нэрс	Талбай/м²/	Шал
1	Шатны хөндий	10	Кер.плита Ш-1
2	Коридор	33	Кер.плита Ш-1
3	Хувцаслах өрөө	16x4	Паркет Ш-2
4	Унтлагын өрөө	43.2x4	Паркет Ш-2
5	Бүлгийн өрөө	50x4	Паркет Ш-2
6	Зоогийн өрөө	6x4	Паркет Ш-2
7	Ариун цэврийн өрөө	10x4	Плита Ш-3
	2-р давхрын талбай:	543.8 м²	
8	Аваарын шат	-	-
9	Аваарын шат	-	-

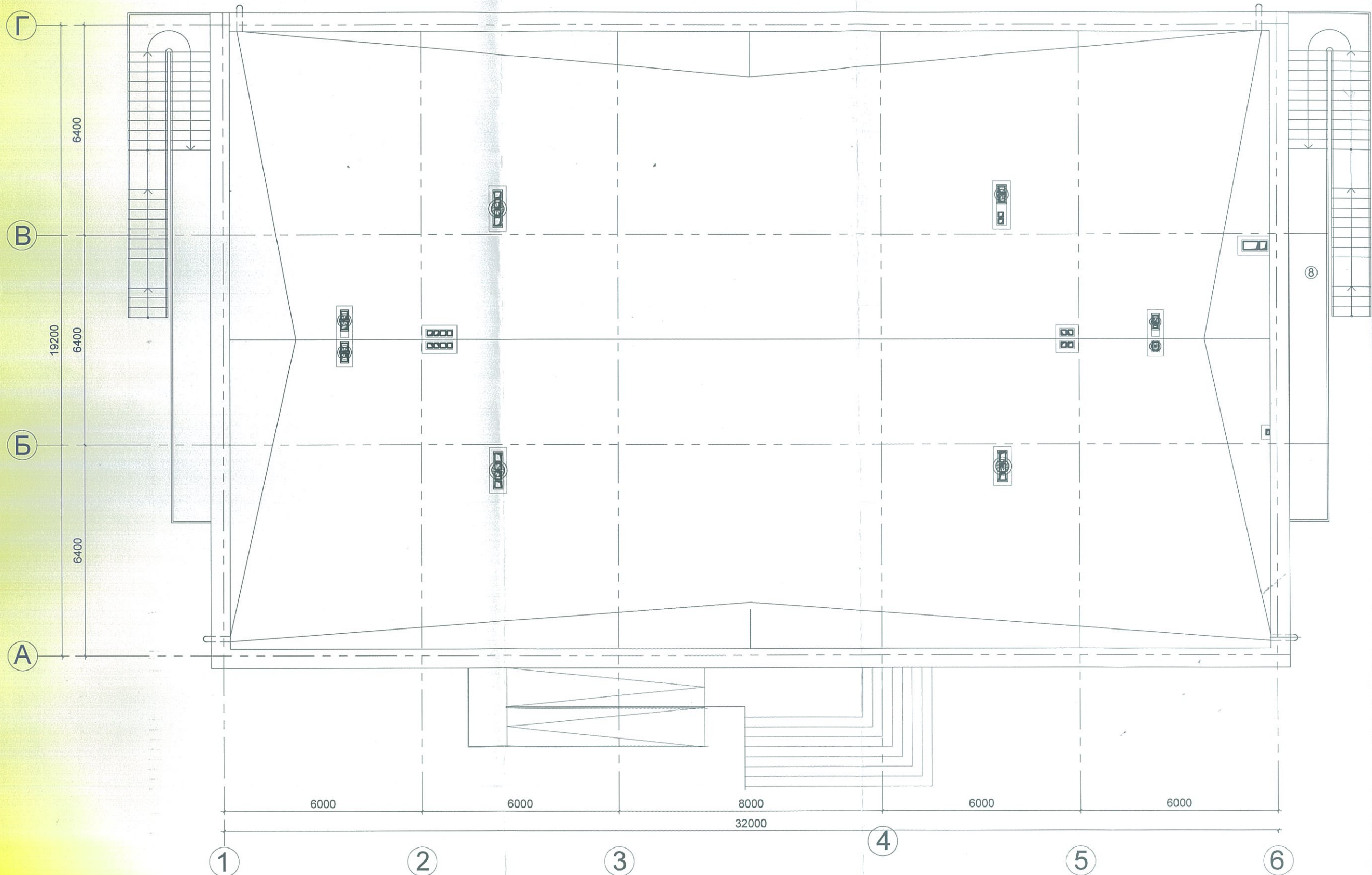
Тайлбар дүгнэж  
 - Цонх, хяналганы түүвэр зургийг БА-14, БА-15 хуудаснаас үзнэ үү.  
 - Шалны түүвэр, шалны уулзвар зургийг БА-16 хуудаснаас үзнэ үү.  
 - Шатны хэсэглэл байгуулалт зургийг БА-12 хуудаснаас үзнэ үү.

Увс аймэг: Улаангом сум 4-р баг. 150 ХҮҮХДИЙН ЦЭЦЭРЛЭГИЙН БАРИЛГА /НМЗ/		БА	
ЗЭИнженер	Г.Баасанжав	2-р давхрын технологийн байгуулалт	
Архитектор	Т.Насантогтох	МАСШТАБ: 1/120	
Гүйцэтгэсэн	Ж.Энхбат	Үе шат	хуудас
Шалгасан	Т.Насантогтох	А3	22
		Бүх хуудас 22	
		2018	

1 2 3 4 5 6 7 8 9 10 11 12

ДЭЭВРИЙН БАЙГУУЛАЛТ

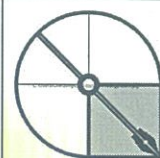
A  
B  
C  
D  
E  
F  
G  
H



1 2 3 4 5 6 7 8 9 10 11 12

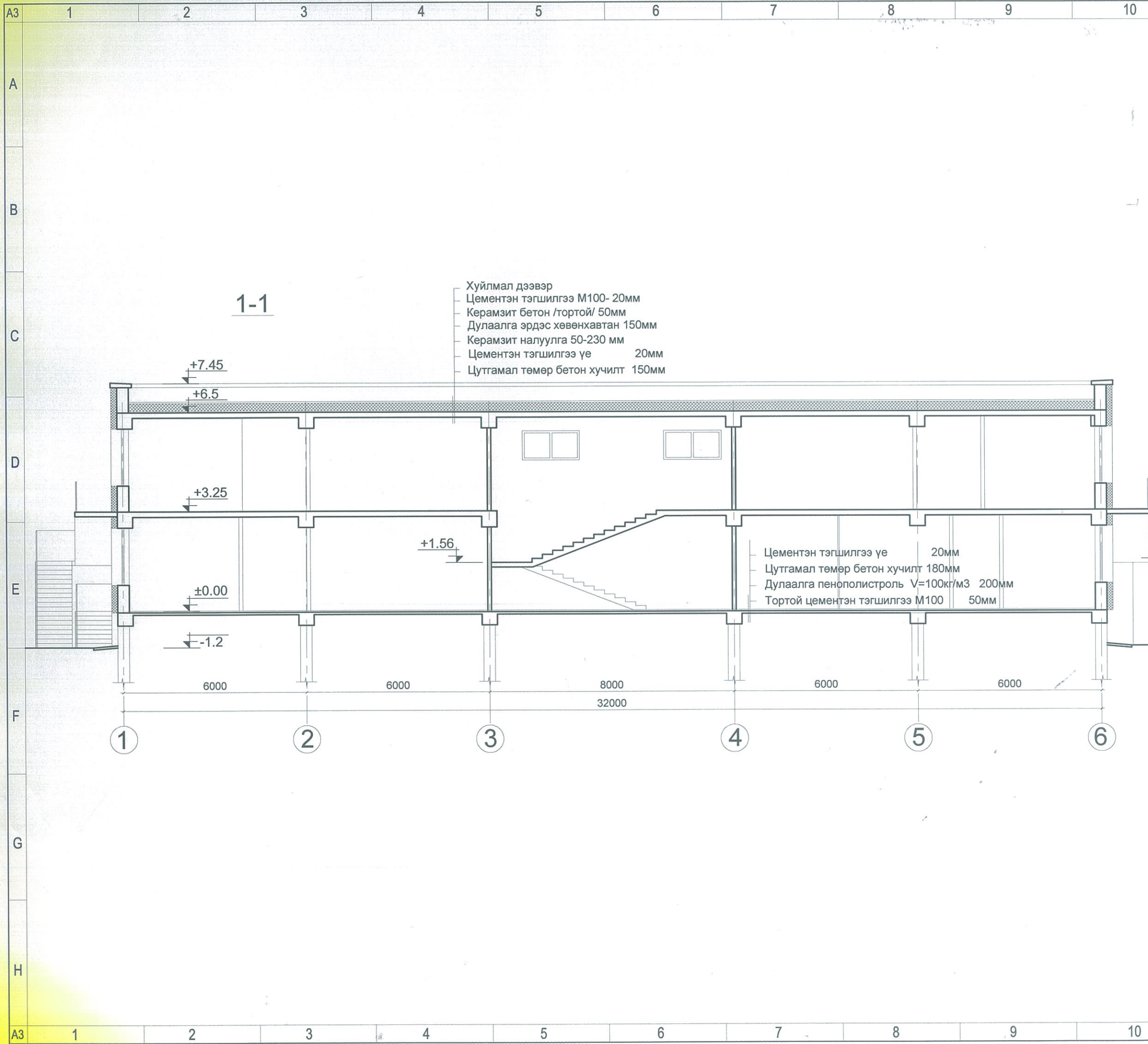
	13	14	15	16	17	18	A3
							A
							B
							C
							D
							E
							F
							G
							H
	13	14	15	16	17	18	A3

22



ТРИЙН ПАЙНТ ТИЙМ-ХХК

Хөвсгөл аймгийн Улаан-Уул сум 150-н хүүхдийн цэцэрлэгийн барилга					
Дээррийн байгуулалт					Үе шат: А.3
Архитектор	<i>Н.Отгонбаатар</i>	Н.Отгонбаатар	ЕГ шифр: ГПТ-2019/086	Масштаб: 1:100	Огноо: 2019
Гүйцэтгэсэн	<i>Н.Отгонбаатар</i>	П.Мөнхбаатар	ТГ шифр:	Зургийн дугаар:	Хуудас:
Шалгасан	<i>Н.Отгонбаатар</i>	Н.Отгонбаатар			



11

12

13

14

15

16

17

18

A3

A

B

2-2

Дээврийн бүтцийг 1-1 огтлолд үз

+7.45

+6.5

+4.910

+3.25

+1.56

+1.56

±0.00

-1.2

1.5

6400

6400

6400

19200

А

Б

В

Г

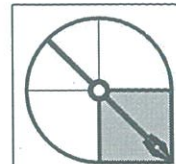
D

E

F

G

H



Хөвсгөл аймгийн Улаан-Уул сум  
150-н хүүхдийн цэцэрлэгийн барилга

Огтлол 1-1, 2-2

Үе шат: А.3

Архитектор

Н.Отгонбаатар

ЕГ шифр:  
ГПТ-2019/086

Масштаб:  
1:100

Огноо:  
2019

Гүйцэтгэсэн

П.Мөнхбаатар

ТГ шифр:

Зургийн дугаар:

Хуудас:

Шалгасан

Н.Отгонбаатар

11

12

13

14

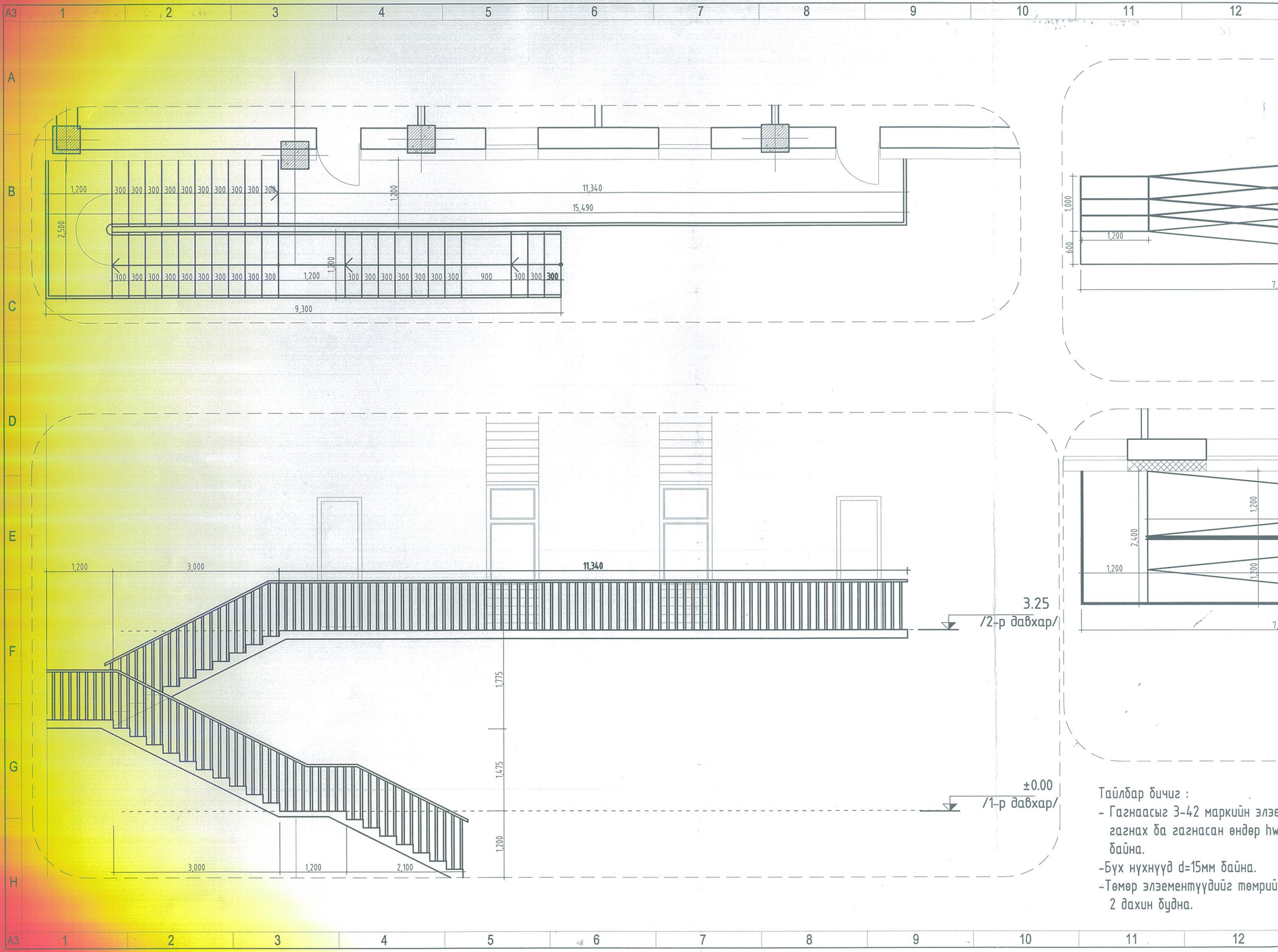
15

16

17

18

A3



Тайлбар дичиг :  
 - Гагнаасыг 3-42 маркийн элэмп  
 гагнах ба гагнасан өндөр hwb=  
 байна.  
 -Бүх нүхнүүд d=15мм байна.  
 -Төмөр элементүүдийг төмрийн 2  
 2 дахин бүднэ.

3.25  
 /2-р давхар/

±0.00  
 /1-р давхар/

1	2	3	4	5	1	2	3
ББ маркийн зургийн жагсаалт							
	Хуудас	Зургийн нэр	Тайлбар				
A	ББ-1	Тайлбар бичиг, зургийн жагсаалт					
	ББ-2	Суурь суулгалтын зураг Инженер геологийн зүсэлт II-II' шулуунаар					
	ББ-3	Суурийн байгуулалт					
	ББ-4	Баганаан суурь БС-1-ийн байгуулалт, огтлол, арматурлалт, мат. түүвэр					
	ББ-5	Баганаан суурь БС-2-ын байгуулалт, огтлол, арматурлалт, мат. түүвэр					
	ББ-6	Суурийн төмөр бетон холбоос СХ-1; СХ-2-ийн арматурлалт, мат. түүвэр					
	ББ-7	Гадна довжооны ГД-1-ийн байгуулалт, огтлол, материалын түүвэр					
	ББ-8	Гадна довжооны ГД-2-ийн байгуулалт, огтлол, материалын түүвэр					
B	ББ-9	1;2-р давхрын хучилтын түвшин дэх төмөр бетон рамьн байгуулалт					
	ББ-10	АдаD-тэнхлэгийн дагуу төмөр бетон рам Р-1-ийн хэвний огтлол					
	ББ-11	Төмөр бетон рам Р-2; Р-3; Р-4-ийн хэвний огтлол					
	ББ-12	Төмөр бетон багана Б-1-ийн арматурлалт, материалын түүвэр					
	ББ-13	Цутгамал төмөр бетон дам нуруу ЦДН-1-ийн арматурлалт					
C	ББ-14	Цутгамал төмөр бетон дам нуруу ЦДН-2-ийн арматурлалт					
	ББ-15	Цутгамал төмөр бетон дам нуруу ЦДН-3-ийн арматурлалт					
	ББ-16	Цутгамал төмөр бетон дам нуруу ЦДН-4-ийн арматурлалт					
	ББ-17	Цутгамал төмөр бетон дам нуруу ЦДН-5-ийн арматурлалт					
	ББ-18	Цутгамал төмөр бетон туслах дам нуруу ТДН-1; ТДН-2-ийн арматурлалт					
	ББ-19	-0.050-р давхрын хучилтын хэвний байгуулалт					
	ББ-20	-0.050 түвшин дэх хучилтын доод үеийн арматурлалт					
D	ББ-21	-0.050 түвшин дэх хучилтын дээд үеийн арматурлалт					
	ББ-22	-0.050 түвшин дэх хучилтын материалын түүвэр					
	ББ-23	1-р давхрын хучилтын хэвний байгуулалт					
	ББ-24	1-р давхрын хучилтын доод үеийн арматурлалт					
	ББ-25	1-р давхрын хучилтын дээд үеийн арматурлалт					
	ББ-26	2-р давхрын хучилтын хэвний байгуулалт					
	ББ-27	2-р давхрын хучилтын доод үеийн арматурлалт					
	ББ-28	2-р давхрын хучилтын дээд үеийн арматурлалт					
	ББ-29	2-р давхрын төмөр бетон хучилтын материалын түүвэр					
	ББ-30	Төмөр бетон шат Ш-1-ийн байгуулалт, огтлол, материалын түүвэр,					
E	ББ-31	Төмөр бетон шат Ш-1-ийн арматурлалт					
	ББ-32	Гадна төмөр шатны байгуулалт, огтлол, материалын түүвэр					
	ББ-33	Шатны төмөр гуя ШГ-1, ШГ-2, ШГ-3					
	ББ-34	Шатны төмөр гуя ШГ-1, ШГ-2, ШГ-3 -ийн материалын түүвэр					
	ББ-35	1-р давхрын ялууны байгуулалт					
	ББ-36	2-р давхрын ялууны байгуулалт					
	ББ-37	1 ба 2-р давхрын угсармал төмөр бетон ялууны тодорхойлолт, мат.түүвэр					
F	ББ-38	1-р давхрын ханын торны байгуулалт					
	ББ-39	2-р давхрын ханын торны байгуулалт					
	ББ-40	Ханын торны хэсэглэл, материалын түүвэр					

ББ маркийн зургийн хэсэгт ашигласан стандартын жагсаалт

Тэмдэглэгээ	Зургийн нэр	Тайлбар
MNS 3505-2013	Барилгын бүтээцийн зурагт тавих ерөнхий шаардлага	
MNS 6495-2014	Бетон төмөр бетон бүтээцийн ажлын зураг	
MNS ISO 3766:2012	Төмөр бетон бүтээцийн арматурлалтын зурагт хийх тэмдэглэгээ	
ГОСТ 5781-82*	Төмөр бетон бүтээцийг арматурчлах халуунаар цувисан ган	
MNS JIS G 3112-2002	Төмөр бетон бүтээцийн ган туйван	
ГОСТ 103-76	Халуунаар цувисан хавтгай ган	
ГОСТ 8509-72	Тэнцүү талт булан төмөр	
MNS 0831-2001	Сийрмэг бетон	
MNS EN 13163-2011	Хөөсөн полистирол (EPS) бүтээгдэхүүн	

ББ маркийн зургийн хэсэгт ашигласан норматив баримт бичгүүд

Тэмдэглэгээ	Зургийн нэр	Тайлбар
БНБД 22-01-01*/2006	Газар хөдлөлийн бүс нутагт барилга барих норм ба дүрэм	
БНБД 2.02.01-94	Барилга байгууламжийн буурь суурийн зураг төсөл зохиох норм ба дүрэм	
БНБД 52-01-10	Бетон ба төмөр бетон бүтээц	
БНБД 52-105-10	Бетон ба урьдчилан хүчитгээгүй арматуртай төмөр бетон бүтээц	
Цуврал Г1.220.1-1Г	Цутгамал төмөр бетон араг бүтээцийн хийц хэсэглэлийн альбом	
В1.038-1.1	Угсармал төмөр бетон ялуу	

**Тайлбар бичиг**

Ерөнхий зүйл:

Хөвсгөл аймгийн Улаан-Уул сумын нутаг дэвсгэрт барих 150 хүүхдийн цэцэрлэгийн барилгын барилга бүтээцийн ажлын зургийг Хөвсгөл аймгийн ЗДТГазрын захиалгаар архитектур төлөвлөлтийг үндэслэн "Грийн Паинт Тийм" ХХК-нд боловсруулав.

Ажлын зургийг байгаль цаг уурын дараах нөхцөлд тохируулан хийв.

Үүнд: Гадна агаарын тооцооны температур -43.3°С  
Цасан бүрхүүлийн жин -50 кг/м2  
Салхины ачаалал 35кг/м2  
Газар хөдлөлтийн эрчим 9 балл

**Буурь:**

Уг барилгын зураг төсөл боловсруулахад зориулсан инженер-геологийн судалгааны ажлыг "Хангай-Инж гео" ХХК-нд боловсруулсан Архив№071 дүгнэлтийг үндэслэн барилгын суурийг дараах хөрсөнд тооцсон.

Төлөвлөж буй талбайн нь инженер-геологийн төвөгтэй нөхцөлд хамаарна. Энэ нь сонгосон талбайд 3 төрлийн хөрс илэрснээс шаварлаг хөрс нь сулавтар овойлттой 2,7-2,8 метрээс ОЖЦ хөрс илэрсэн ба ОЖЦ хөрс нь мөсжилт ихтэй дулааны улиралд гэгсэхдээ цэвдэгийн дээрхи ус үүсэх нөхцөлтэй, 1,8-2,0 метрээс хөрсний ус буюу ОЖЦ дээрхи ус илэрч тогтсон Хөрсний зүсэлт болон тайлбарыг ББ-2-т үзнэ үү.

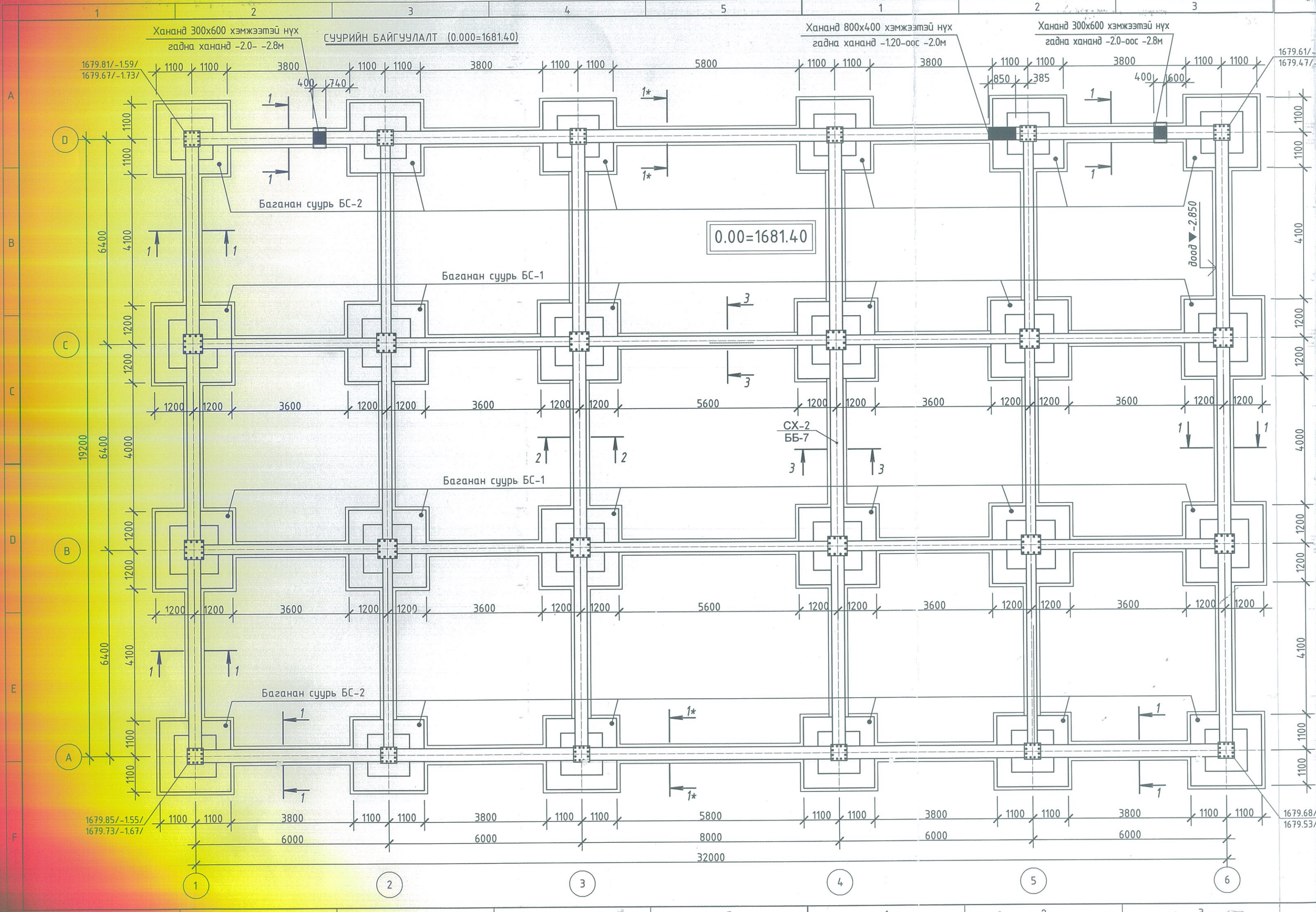
Мөнхцэвдэг хөрсийг барилга байгууламжийн бууринд ашиглах зарчмыг сонгох: ОЖЦ хөрс нь үргэлжилсэн тархалттай бүсэд хамрах ба ОЖЦ-ийн дээд хил улирлын хөлдөлт, гэгсэлтийн гүнтэй нийлдэг 2,7-2,8 метрт илэрч 15-20 метр зузаантай тогтсон байна. Барилгын талбайн хөрсийг хөлдүү байдлаар нь хадгалах 1-р зарчмыг сонгосон болно. Төсөлд тусгагдсан буурийн тооцоот дулааны горимыг хангахын тулд барилгын доор хүйтэн салхижуулах хөндийтэй, барилгын урд, зүүн, баруун талын сууриудын дэргэд бууринд термосифон хөргөх төхөөрөмж тавих шаардлагатай. Хөргөх яндан хоолойн, сувгуудыг газар доорх усны түвшингээс дээш овойлтгүй хайргархаг элсэн хөрс ИГЭ-1-д байрлуулж нэгдсэн цуглуулах төхөөрөмжийн түвш налуутай хийнэ. Салхижуулах хөндийн өндрийг хийцлэлийн шаардлагаар хөндий дэх хөрсний гадаргаас дээш хучилтын хийцийн доод түвшин хүртэл 0.8 метрээс багагүй байхаар төсөлд тусгав.

Барилгын суурь суух гүн: Орчин үеийн ба дээд дөрөвдөгчийн настай, делюви-пролювийн гаралтай хөх саарал өнгийн, элсэн мишил үетэй том бул чулуутай элсээр чигжигдсэн хайр хайрган хөрс /ИГЭ-2 / газрын гадаргуугаас доош 1,7-1,8 метрээс 2,7-2,8 метрт гэгсэглэн нөхцөлд үүнээс доош ОЖЦ байдалтай байна. Энэ хөрс нь улиралын хөлдөлт гэгсэлтийн бүсэнд овойлтгүй хөрсөнд нормчлогдох тул БНБД-50-01-16-ийн 4.4.26-ийн дагуу Барилгын суурийг улирлын гэгсэлтийн бүсэнд суулгав. Суурийг газрын гадаргаас доош хамгийн бага даа 1,5 м гүнд суулгана.









СУУРИЙН БАЙГУУЛАЛТ (0.00=1681.40)

Хананд 800х400 хэмжээтэй нүх гадна хананд -1.20-оос -2.0м

Хананд 300х600 хэмжээтэй нүх гадна хананд -2.0-оос -2.8м

0.00=1681.40

Баганан суурь БС-2

Баганан суурь БС-1

Баганан суурь БС-1

Баганан суурь БС-2

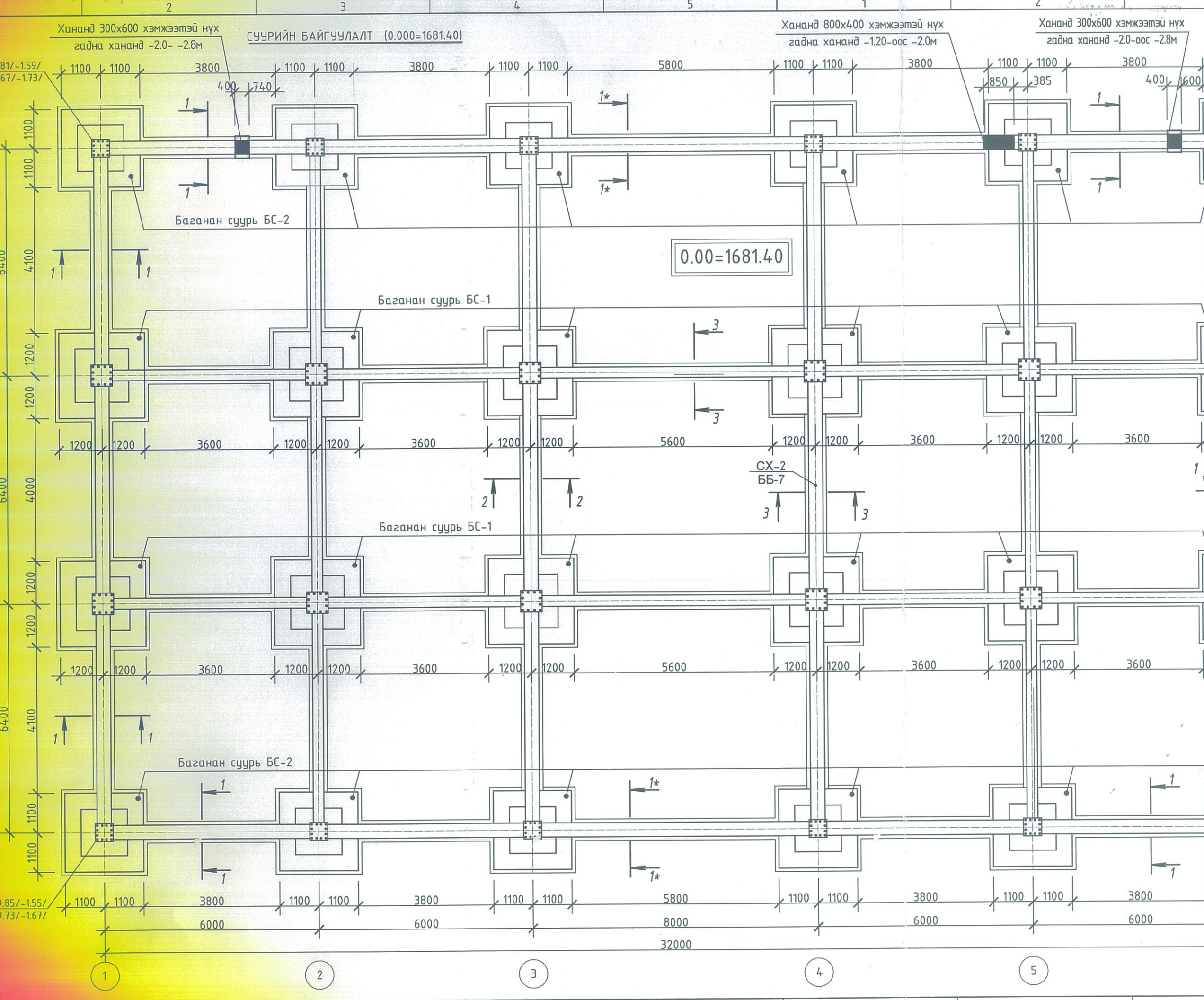
СХ-2  
ББ-7

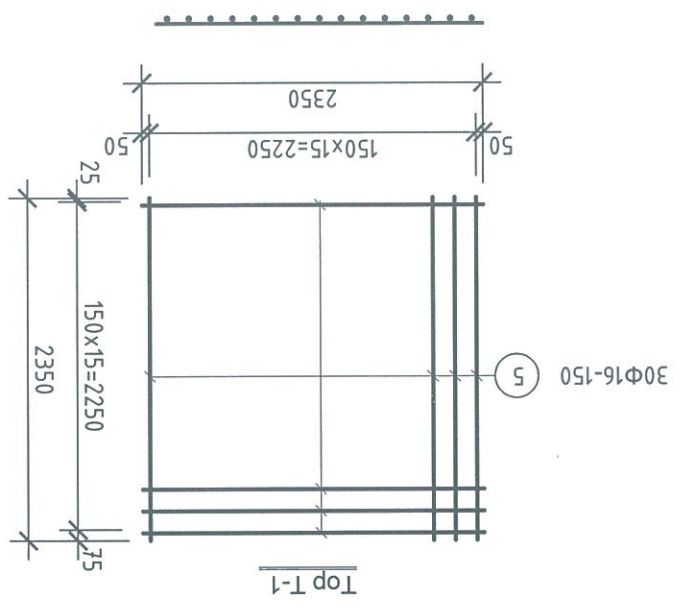
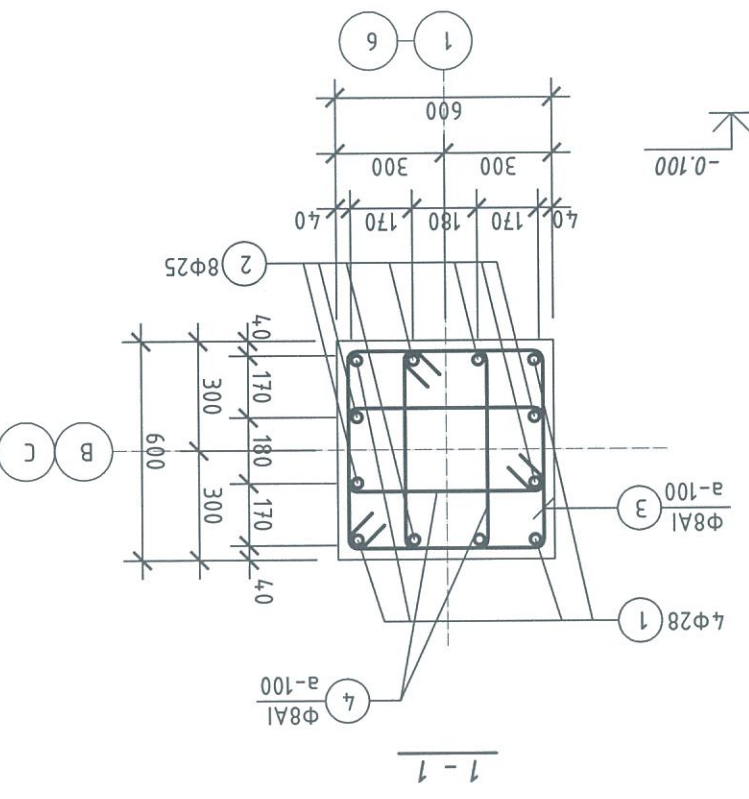
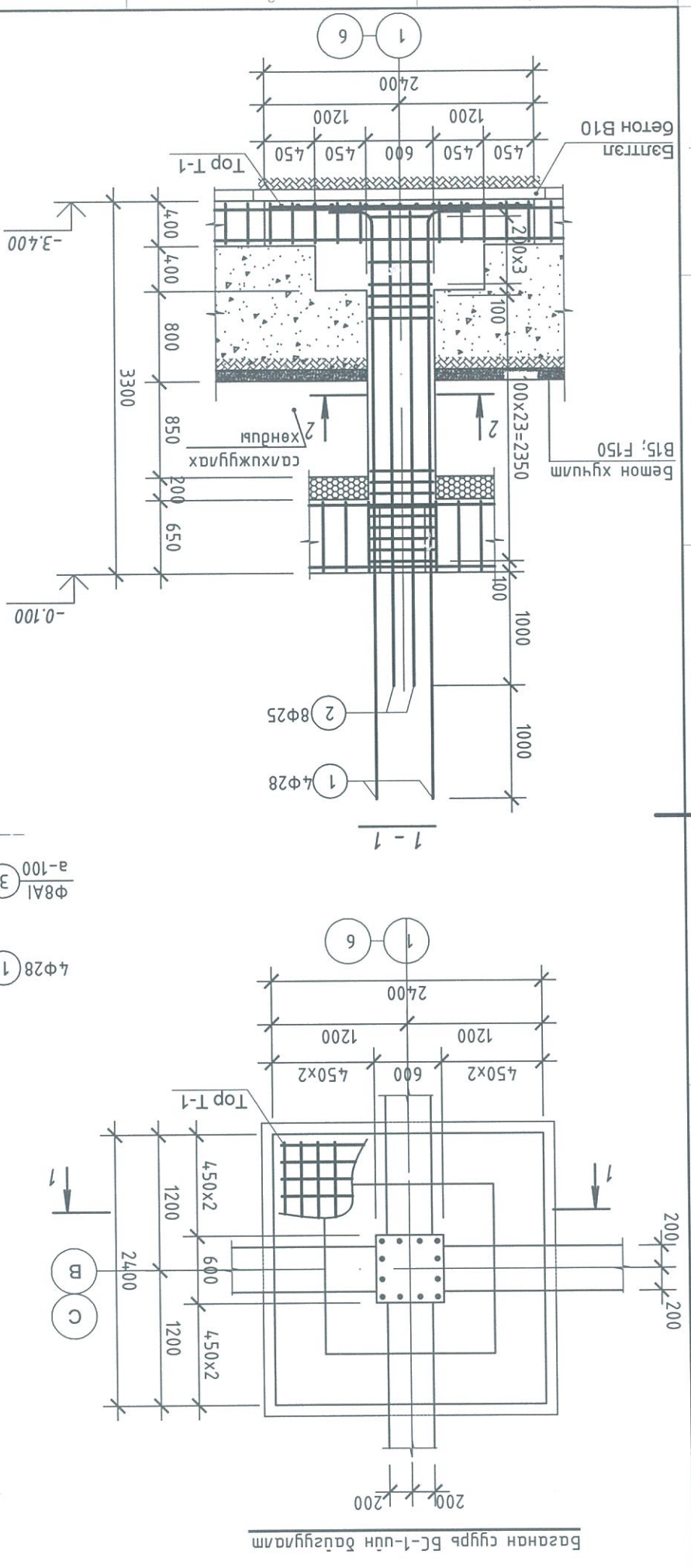
Хананд 300х600 хэмжээтэй нүх гадна хананд -2.0- -2.8м

1679.85/-1.55/  
1679.73/-1.67/

1679.61/  
1679.47/

1679.68/  
1679.53/





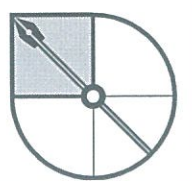
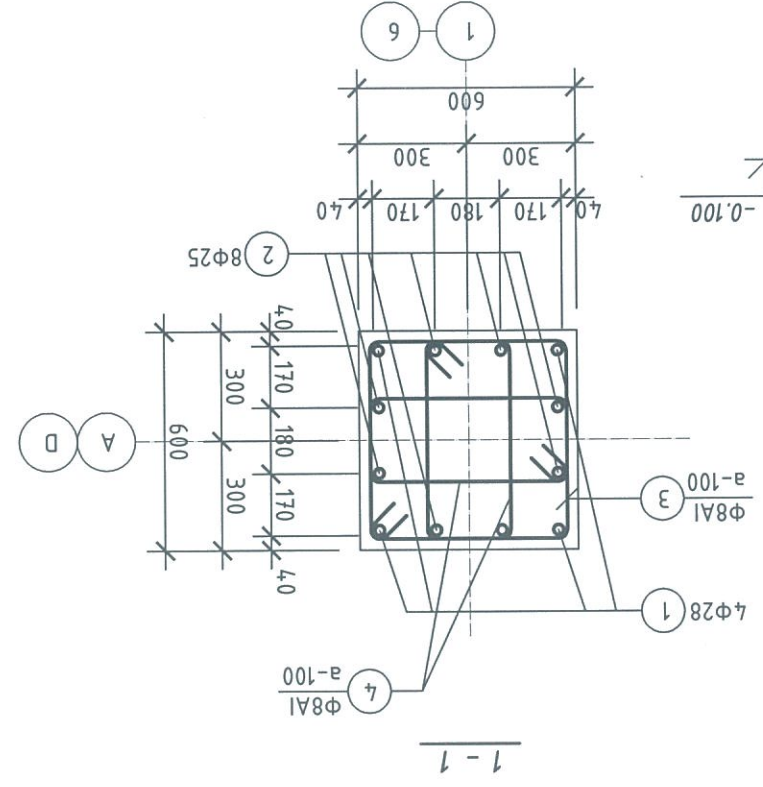
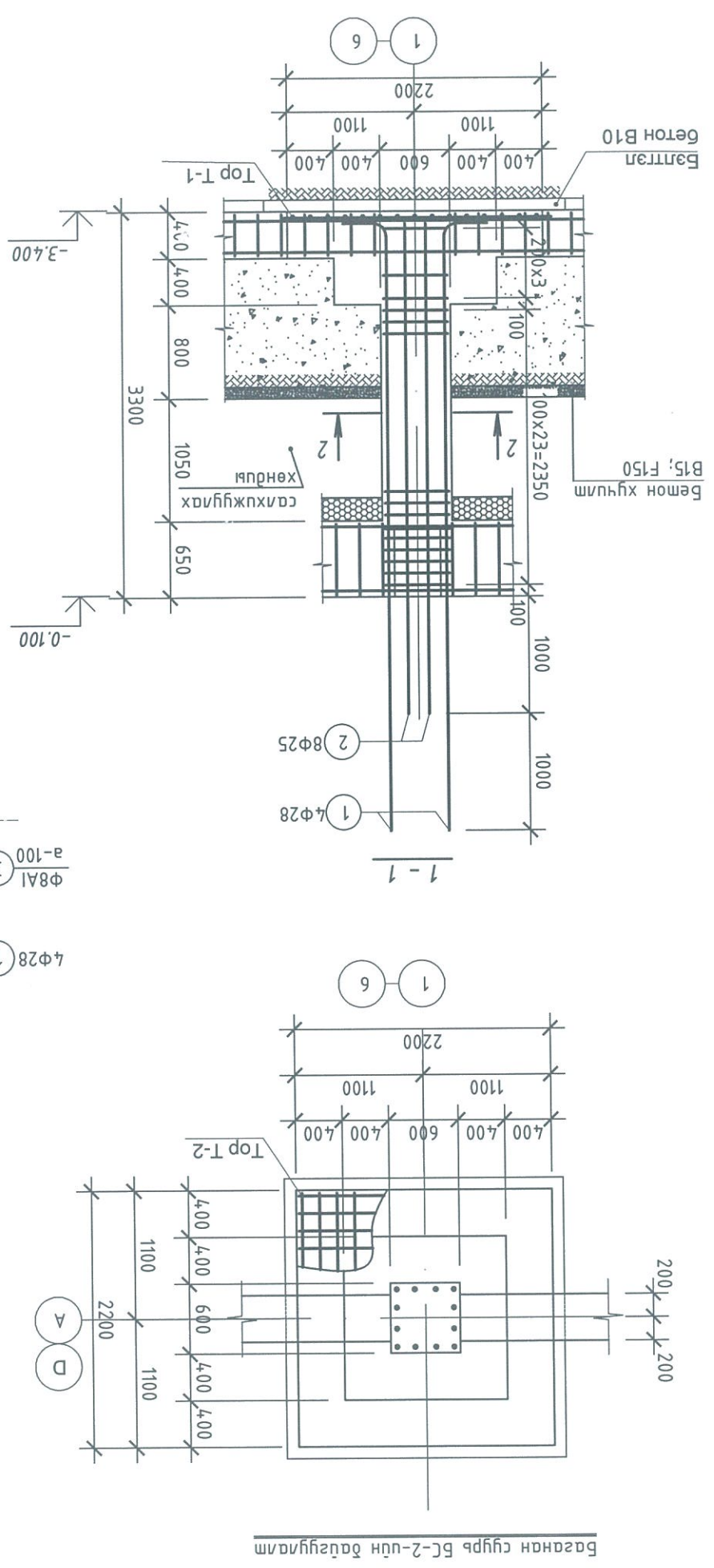
Инженер	Ш.Эрдэнэсүд	Ш.Эрдэнэсүд	Ш.Батмунхуйн	"ГРИН ПАЙНТ ТИМ" ХХК
	Т.Г. Шифр: ГЛТ-2019/086	Эл. Шифр: МТ-100	Хуудас: ББ-40	
Гүйцэтгэсэн	Ш.Эрдэнэсүд	Масштаб: М1:100	Эл. Шифр: ББ-04	Огноо: 2020-06-03
Шагсаан	Басганан сурь БС-1-ийн байгууламт, осмол, ормангудамт, мам. түүдэр	Үе шам: А.3	Хөдсөөл айнаг, Улаан-Уул сүм	150-н хүүхдийн цэцэрлэгийн барилга

Mark	Тэмдэглэлээ	Нэр	Тоо	Нэгж жин /кг/	Тайлбар
1	MNS JIS G 3112:2002	Арматур φ28SD390 L=5660	4	109.35	
2	"	Арматур φ25SD390 L=4660	8	14.53	
3	ГОСТ5781-82*	Арматур φ8A1 L=2240	28	25.00	
4	ГОСТ5781-82*	Арматур φ8A1 L=1600	56	35.40	
5	MNS JIS G 3112:2002	Арматур φ16 SD390 L=2350	32	117.3	
Бетон B20;				V=4.11*12=49.30M3	
Бетон B10;				V=0.7*12=8.40M3	
Басганан сурь БС-1-ийн мам. түүдэр			12	313.30	3759.40кг
Top T-1			12	117.31	1407.72 кг

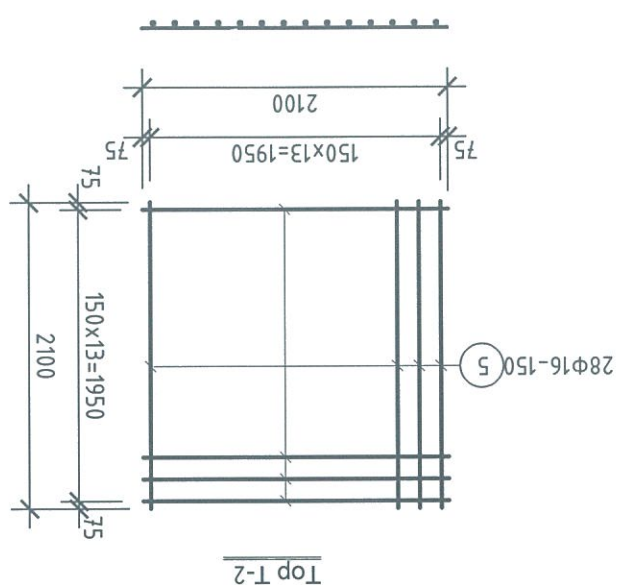
Лозуц	Засвар	Лозуц	Засвар	Лозуц	Засвар	Лозуц	Засвар
1	340	2	300	3	410	4	280
	R140L220		R125L200		600		600
	5100		4110		520		200

2-25

2020.07.02



Инженер Ш.Эрдэнэсүйд	Масштаб: М1:100	Огноо: 2020-06-03	Хөдсөл аймаг, Улаан-Уул сум 150-н хуучдун цацаргын дарууга	Шаргасан	«ГРИН ПАЙНТ ТИИМ» ХХК
				Т.Г. Шурф:	Ш.Эрдэнэсүйд
Багшан сурь БС-2-ын бэлтгэл, мам. мүүдэр	Е.Г. Шурф: ГПТ-2019/086	Хуудас: ББ-40	Т.Г. Шурф: ББ-05	Ш.Эрдэнэсүйд	Шаргасан
Үе шам: А.3	Масштаб: М1:100	Огноо: 2020-06-03	Хуудас: ББ-40	Ш.Эрдэнэсүйд	Шаргасан



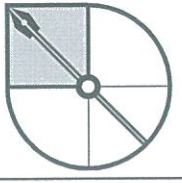
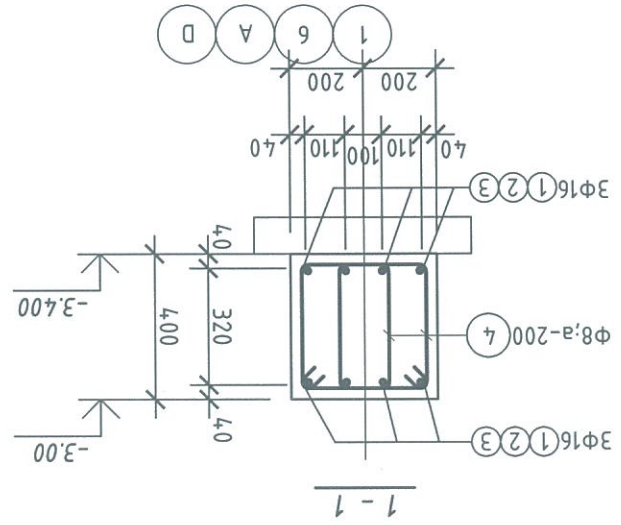
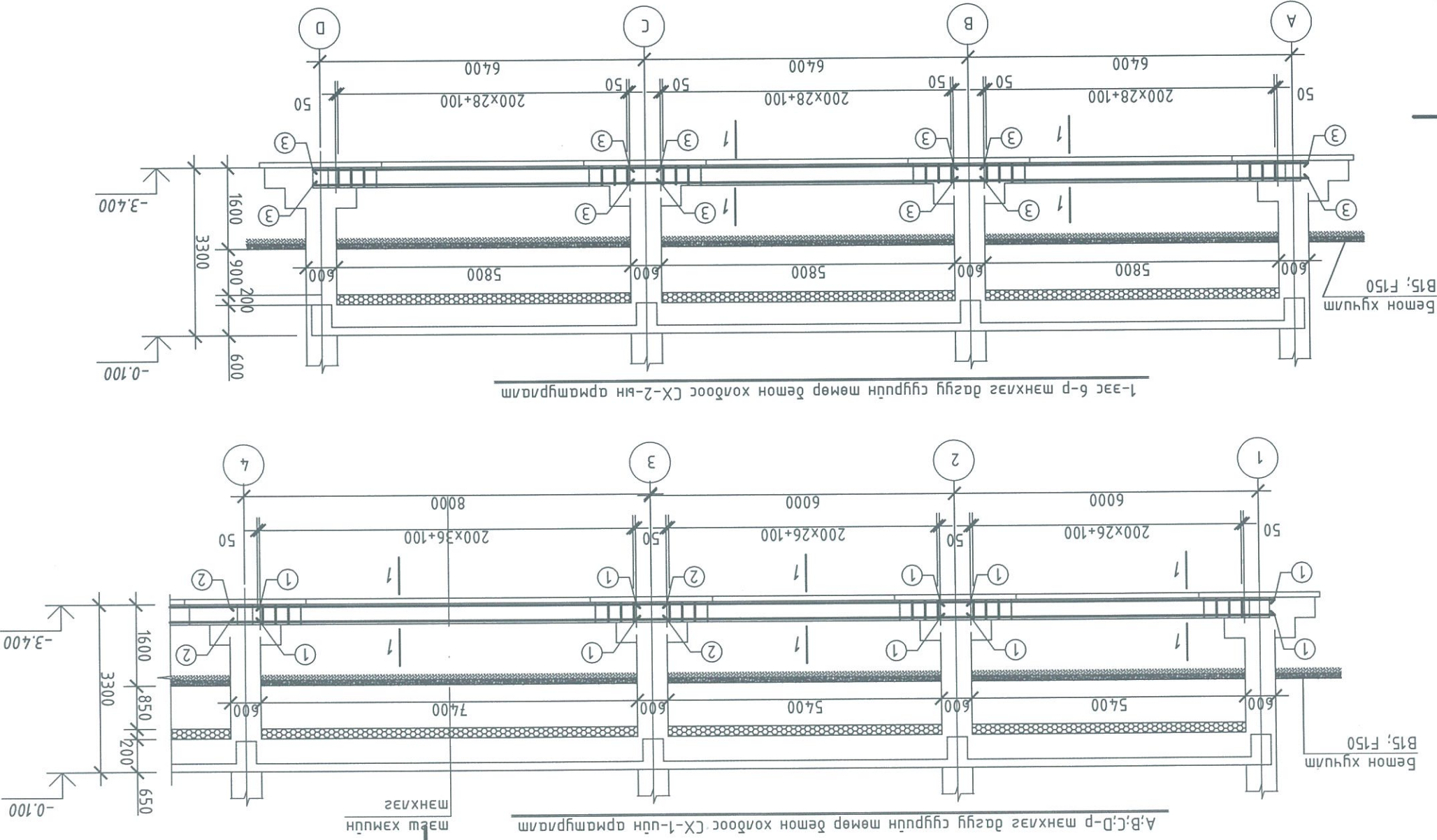
Mark	Тэмдэглэгээ	Нэр	Тоо	Нэгж жин /кг/	Тайлбар
1	МНС JIS G 3112:2002	Арматур φ28SD390 L=5660	4	109.35	
2	"	Арматур φ25SD390 L=4660	8	143.53	
3	ГОСТ5781-82*	Арматур φ8A1 L=2240	28	25.00	
4	ГОСТ5781-82*	Арматур φ8A1 L=1600	56	35.40	
5	МНС JIS G 3112:2002	Арматур φ16 SD390 L=2100	28	92.80	
			12	92.80	Top T-2
			28	92.80	Арматур φ16 SD390 L=2100
					Бетон B20;
					Бетон B10;
					V=3.90*12=46.40м3
					V=0.6*12=7.20м3

Тооц	Засвар	Тооц	Засвар	Тооц	Засвар	Тооц	Засвар
1	Засвар	2	Засвар	3	Засвар	4	Засвар

2-25

2020.07.02

Mark	Тэмдэглэгээ	Нэр	Тоо /м <sup>2</sup> /м <sup>3</sup> /кг	Нэгж жин /кг	Тайлбар
					Сүргүүн холбоос СХ-1-ийн мам. түүвэр
1	MNS JIS G 3112:2002	Арматур φ16SD390 L=6600	32	333.30	
2	"	Арматур φ16SD390 L=8600	8	108.60	
4	ГОСТ5781-82*	Арматур Ф8А1 L=1240	300	147.00	
		Бетон В20;		V=3.4*4=13.60м <sup>3</sup>	
		Батлагдсан Бетон В10;		V=0.85*4=3.40м <sup>3</sup>	
					Сүргүүн холбоос СХ-2-ийн мам. түүвэр
6			6	308.00	1848.00кг
24		Арматур φ16SD390 L=7000	24	265.10	
87		Арматур Ф8А1 L=1240	87	42.61	
		Бетон В20;		V=2.02*6=12.12м <sup>3</sup>	
		Батлагдсан Бетон В10;		V=0.50*6=3.00м <sup>3</sup>	



Инженер	Ш.Эрдэнэсүйд	Маштаб:	М1:100	Огноо:	2020-06-03
Гүйцэтгэсэн	Ш.Эрдэнэсүйд	Т.Г. Шифр:	ГНТ-2019/086	Хүндэс:	ББ-40
Шалгарсан	Ш.Эрдэнэсүйд	Е.Г. Шифр:		Үе шам:	А.3

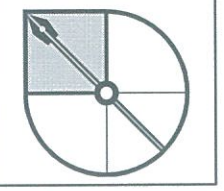
Хөдсгөл аймаг, Улаан-Уул сум  
150-н хүүхдийн цэцэрлэгийн барилга

2-05

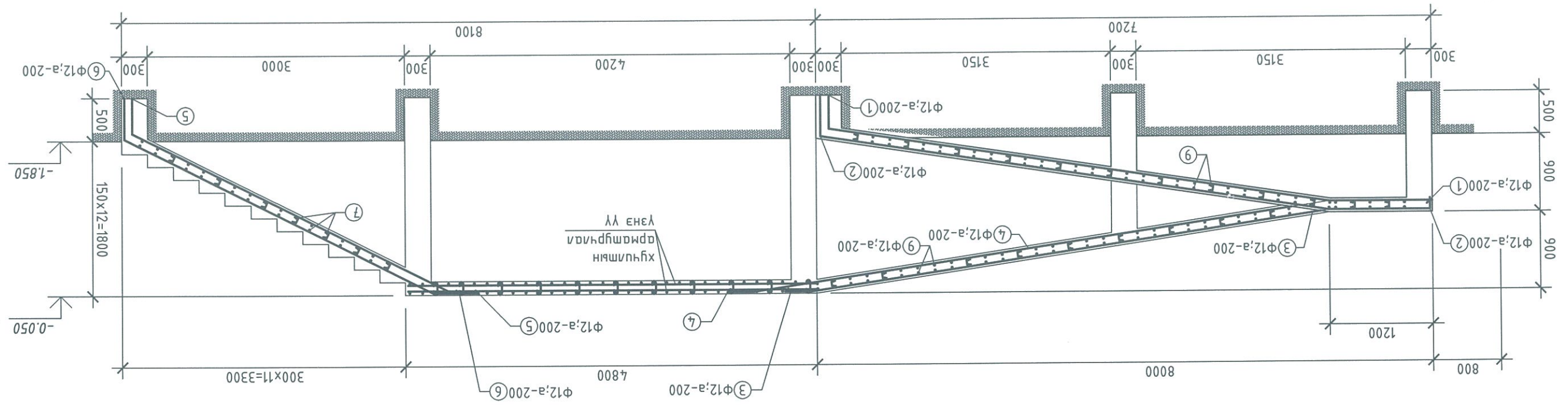
2020-07-02



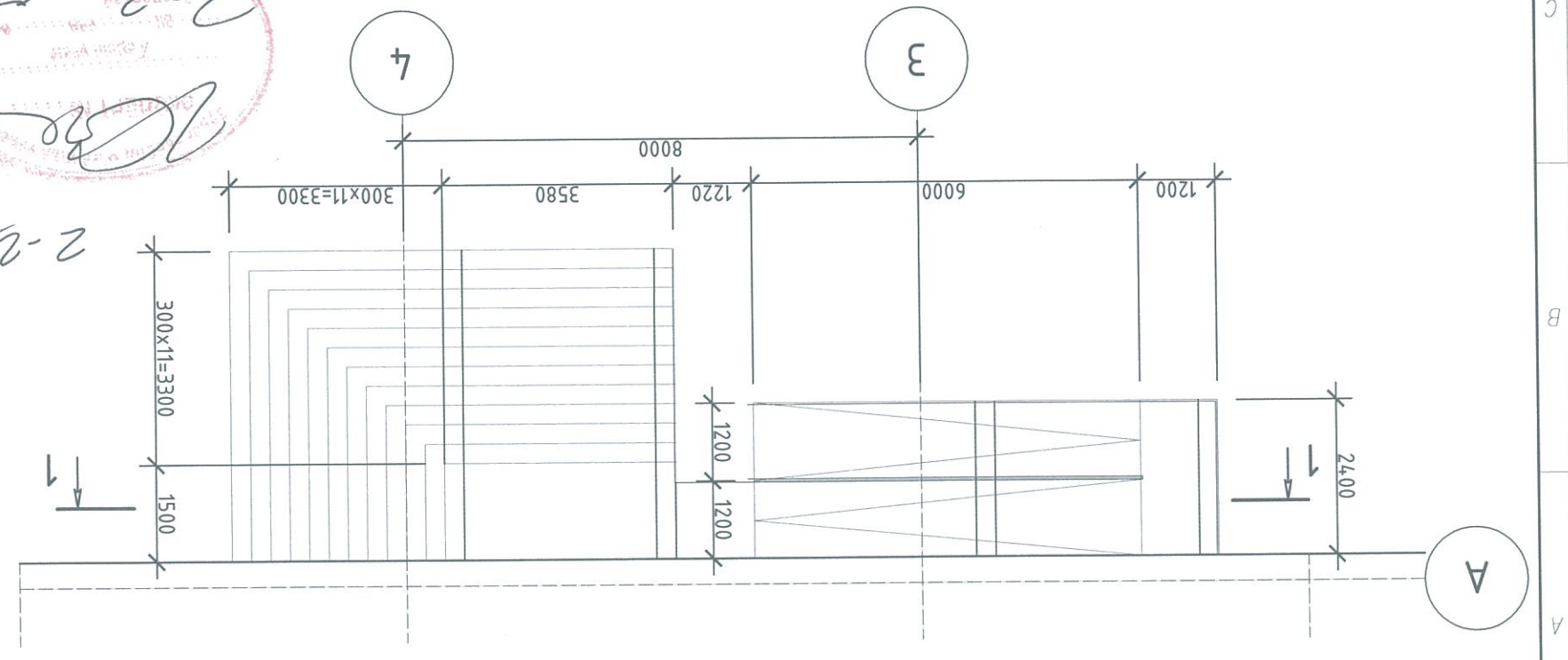
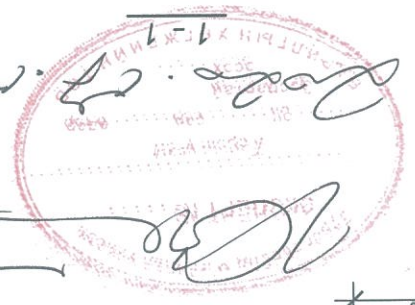
ТАЙВАР: Гадна доржооны дор хүйх хөрснийг өвчлөм, сүүлч үүсгэхгүй хугран хайрсаг хөрсөөр 15-20 см шугамд хөрснийг эвэлжүүлнэ жинг гу=1,65 г/см3-ээс багасгал болмон үелэн нэвтрүүлнэ.



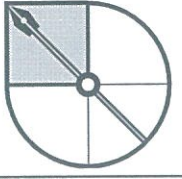
"ГРИН ПАЙНТ ТИМ" ХХК		Шалгарсан		Инженер	
Гүйцэтгэсэн		Ш.Эрдэнэсүлд		Масштаб: М1:100	
Шалгаруулагч		Ш.Эрдэнэсүлд		Огноо: 2020-06-03	
Т.Г. Шифр:		ГТТ-2019/086		Хугацаа: ББ-40	
Эргүүлэн дугаар: ББ-07		Масштаб: М1:100		Үе шам: А.3	
Гадна доржооны ГД-1-ийн бэлтгүүлэлт, осмол, материалын түүрдэр					
Хөдсөөн айнаг, Янаан-Шин сүм					
150-н хүүхдийн цэцэрлэгийн дарууга					



Марк дугаар	Тэмдэглэгээ	Нэр	Тоо /шур /кг/	Нэгж жин /кг/	Тайлбар
1	MNS JIS G 3112:2002	Арматур φ12AIII L=7660	7	54.00	Гадна доржоо ГД-1-ийн нам. түүрдэр
2	"	Арматур φ12AIII L=7500	7	52.50	
3	"	Арматур φ12AIII L=7700	7	54.00	
4	"	Арматур φ12AIII L=8230	7	57.61	
5	"	Арматур φ12AIII L=4870	58	282.50	
6	"	Арматур φ12AIII L=4780	58	277.24	
7	"	Арматур φ12AIII L=5100-11670	34	285.09	Бетон В20;
					9.32м3



Гадна доржоо ГД-1



"ГРИН ПАЙНТ ТИМ" ХХК

Инженер

Ш.Эрдэнэсүд

Ш.Эрдэнэсүд

Т.Г. Шифр:

Эл. Шифр:

Хувдас: ББ-40

Гүйцэтгэл

Ш.Эрдэнэсүд

Ш.Батчигуун

Т.Г. Шифр:

Эл. Шифр:

Хувдас: ББ-40

Гадна довжоо ГД-2-ын байгуулалт, осол, материадын түүх

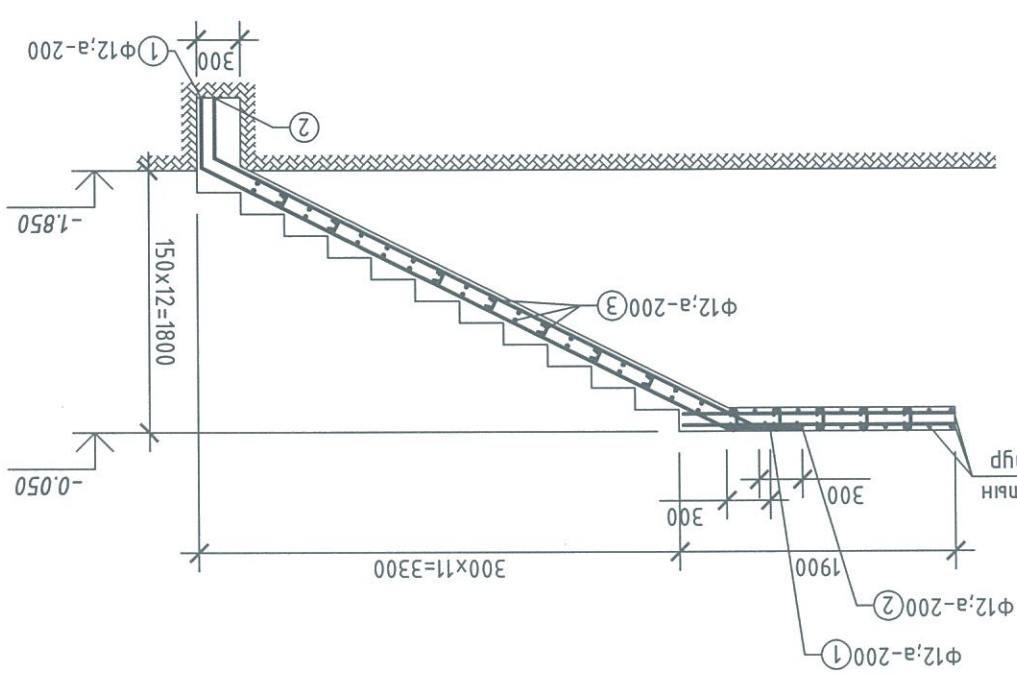
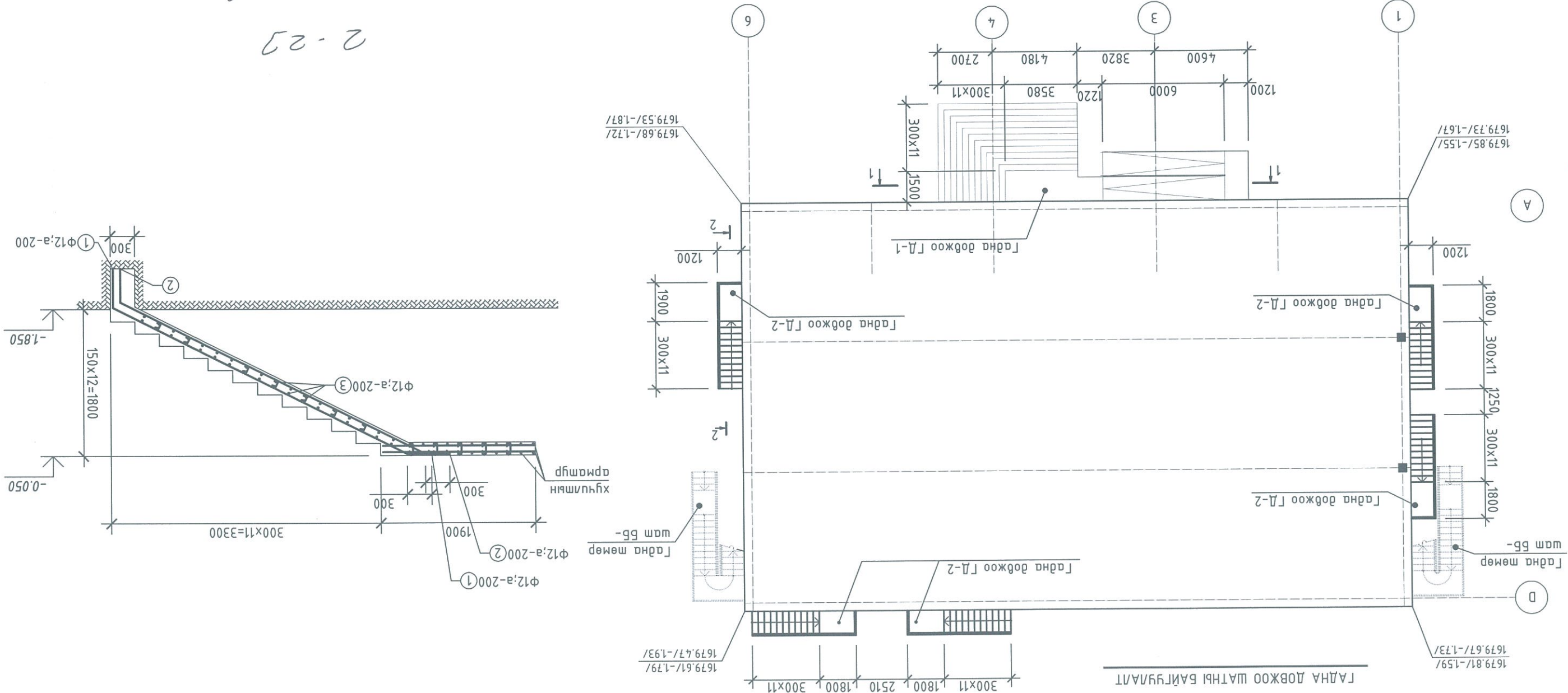
Хөдсөө айнаг, Улаан-Уул сум  
150-н хүүхдийн цагаартай барилга

ББ

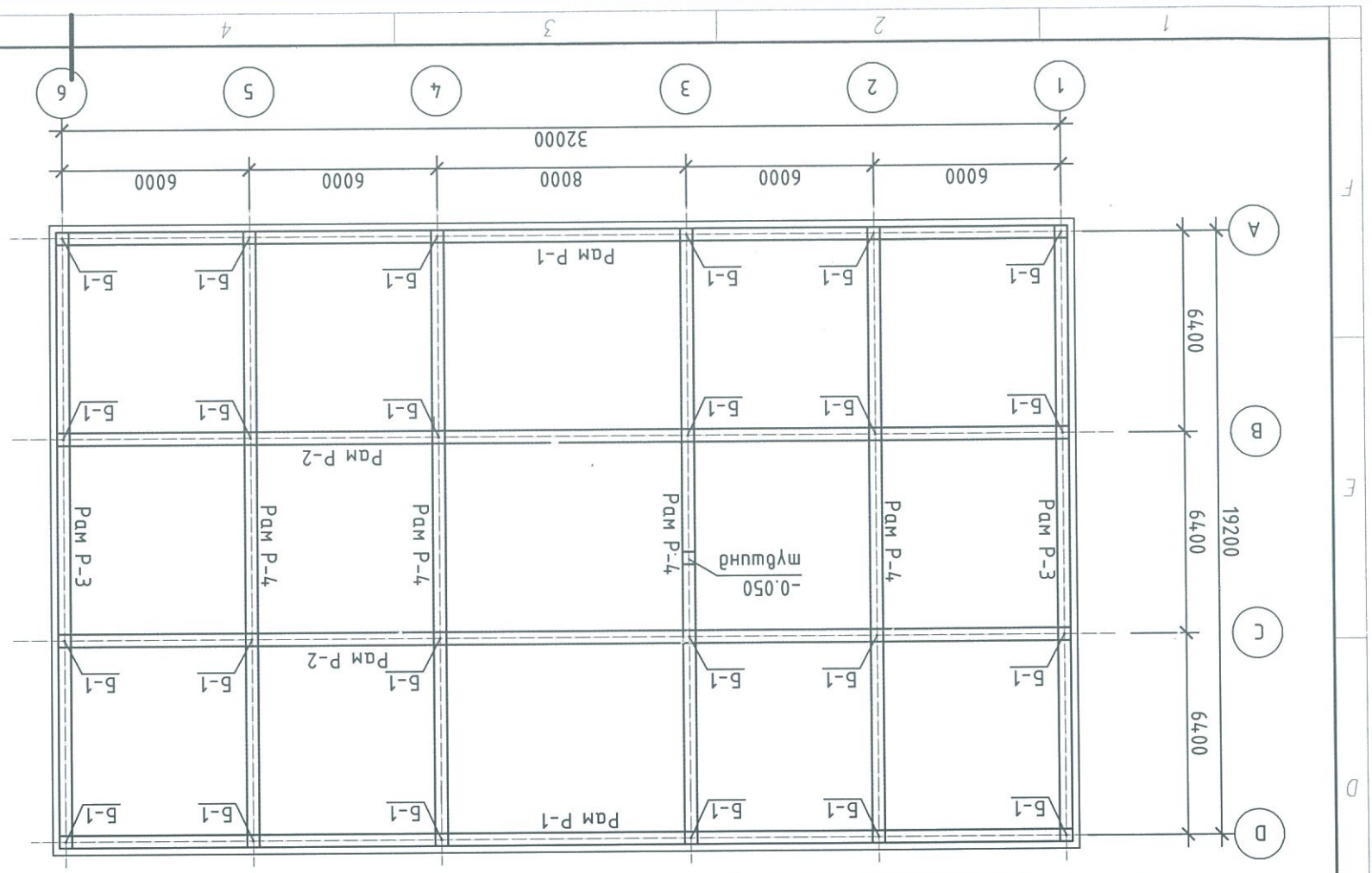
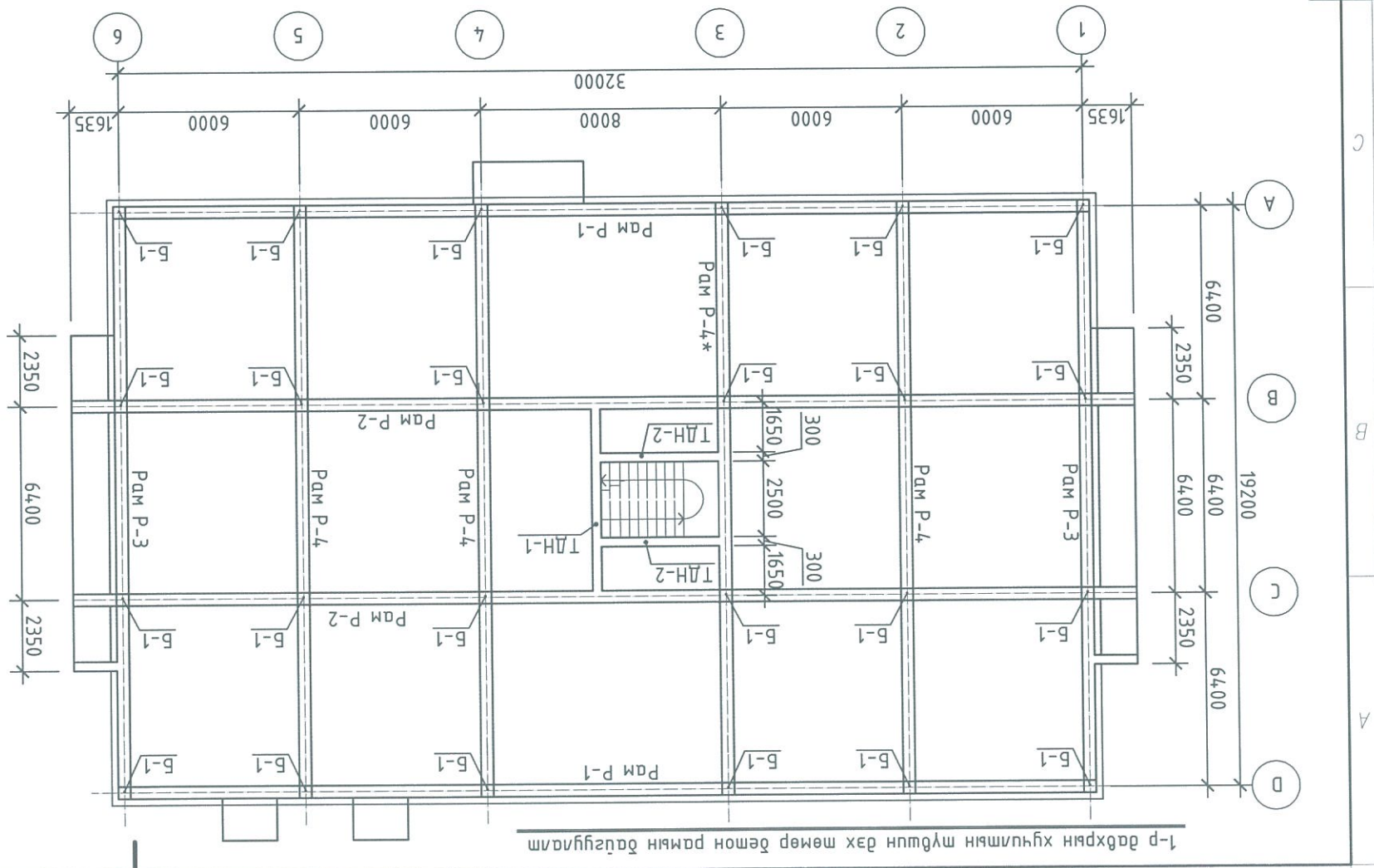
Үе шат: А.3

Марк дугаар	Тэмдэглэгээ	Нэр	Тоо	Нэгж жин /м²/ /кг/	Талбар
1			7	33.60	
2			7	34.30	
3			36	43.20	
Гадна довжоо ГД-2-ын мат. түүх					
5			111.10	555.50кг	
Bетон В20;					
1					MNS JIS G 3112:2002 Арматур φ12AIII L=4800
2					Арматур φ12AIII L=4900
3					Арматур φ12AIII L=1200
1.23м3					

*Handwritten notes:*  
2-22  
[Signature]



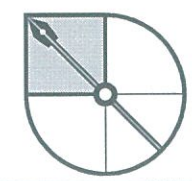




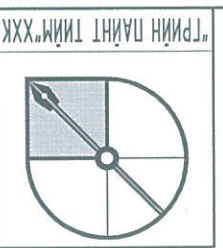
Д/а	Тэмдэглэгээ	Нэр	Тоо/шир/	Нэгж	Бүгд	Нэгж	Бүгд	Төмөр эзэлхүүн /м <sup>3</sup> /	Гангийн жин /кг/
Б-1	Б-1	Цугаман багана Б-1	24	1.0	24.0	249.74	5993.76	2120.0	2120.0
ЦАН-1	Б-15	Цугаман дам нуруу ЦАН-1	2	13.0	26.0	1060.0	2120.0	5202.0	2120.0
ЦАН-2	Б-16	Цугаман дам нуруу ЦАН-2	4	6.50	26.0	1300.41	5202.0	2488.0	2488.0
ЦАН-3	Б-17	Цугаман дам нуруу ЦАН-3	2	7.10	14.20	1244.0	2488.0	2264.0	2264.0
ЦАН-4	Б-18	Цугаман дам нуруу ЦАН-4	2	6.50	13.0	1132	2264.0	1475.18	1475.18
ЦАН-5	Б-19	Цугаман дам нуруу ЦАН-5	2	3.92	7.84	737.59	1475.18	1508.0	1508.0
ЦАН-6	Б-20	Цугаман дам нуруу ЦАН-6	2	3.92	7.84	754.00	1508.0	4642.0	4642.0
ЦАН-7	Б-21	Цугаман дам нуруу ЦАН-7	7	3.60	25.20	663.10	4642.0		
ЦАН-8	Б-22	Цугаман дам нуруу ЦАН-8	1	3.60		684.0			

2025.07.18

Инженер Г.Цэцэгсээн Шалсан	Т.Г. Шифр: ГТ-2019/086	Матрица: М:100	Огноо: 2020-06-03	Хувьдас: ББ-40
1:2-р дэвхрэн хуучилтын шүдшин дэх төмөр бөмөр рамьн дэвхүүлэм				
150-н хуучилтын цэцэрлэгийн дарууга Хөдсөөн агаас, Шаан-Шин сүм				
Үе шам: А.3				



Д/д	Нэр	Тоо	1	Φ8 А1	L=450	1	0.20
		Жин	1	Лусм - 70x8	L=250	1	1.10
		Тайлбар	240	Сугагах нарийвч СН-1		1.30	312.0кг

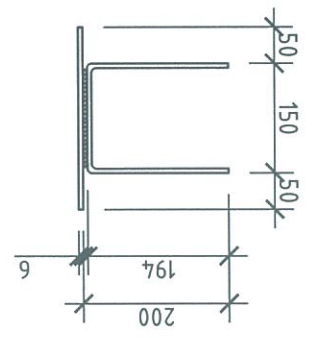
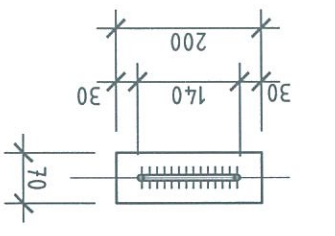
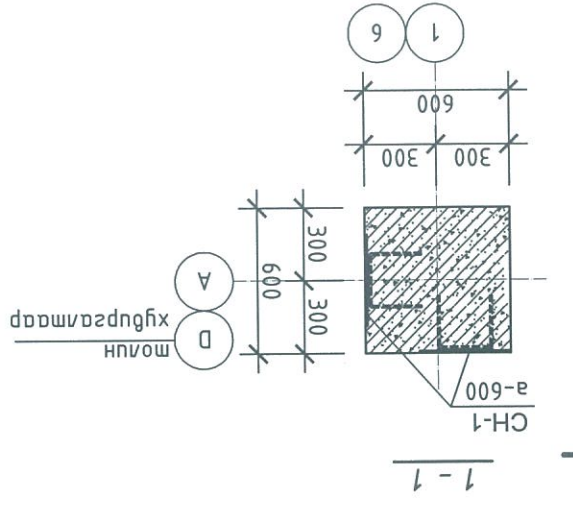
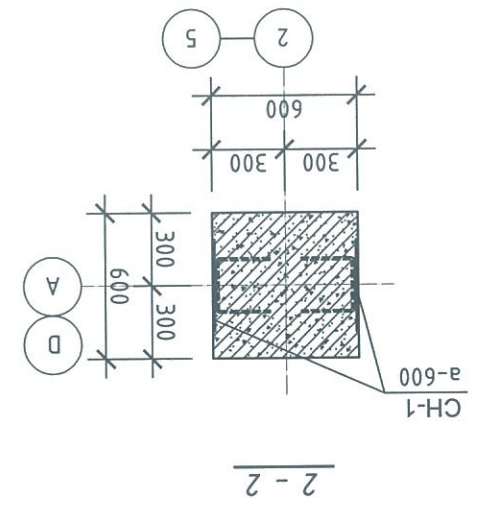
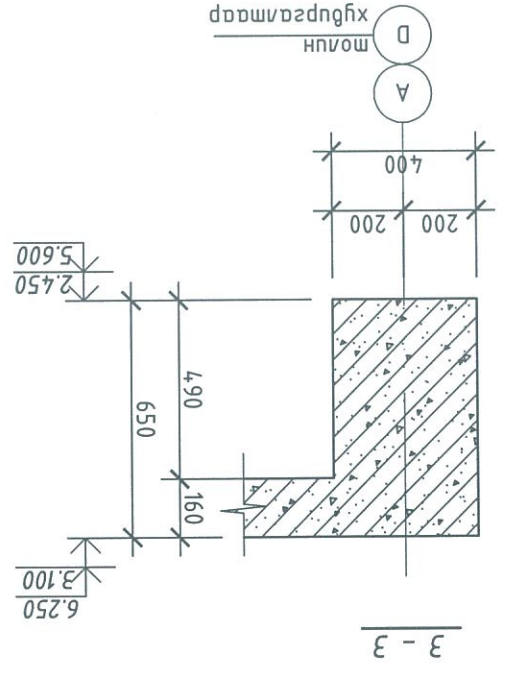


Инженер	Ш.Эрдэнэсүбэй	Масштаб:	М1:100	Огноо:	2020-06-03
Гүйцэтгэсэн	Ш.Эрдэнэсүбэй	Т.Г. Шуур:	ГТТ-2019/086	Хувьдас:	ББ-40
Шалсан	М.Орлов	Абд-тэнхлэгийн дагуу мөмөр бетон рам Р-1-ийн хэвний озмол			
Хөдсөл айнаг, Улаан-Уул сүм 150-н хууцгийн цацарлын даруула					

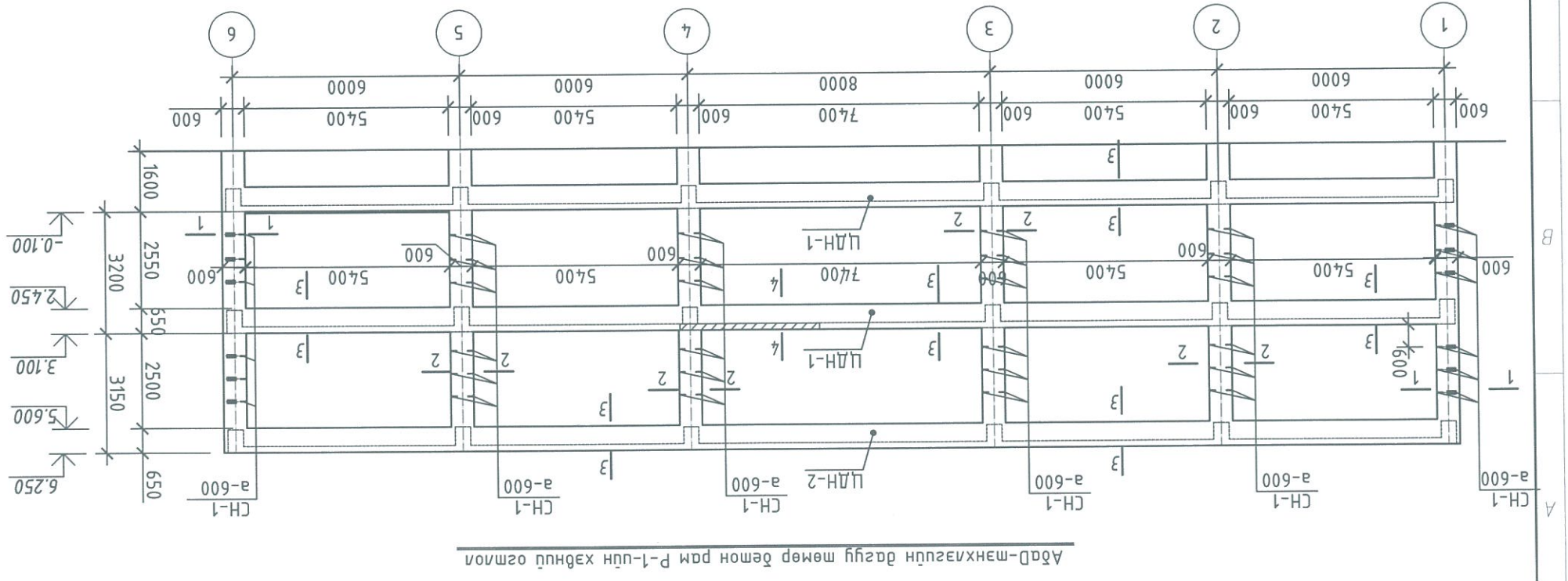
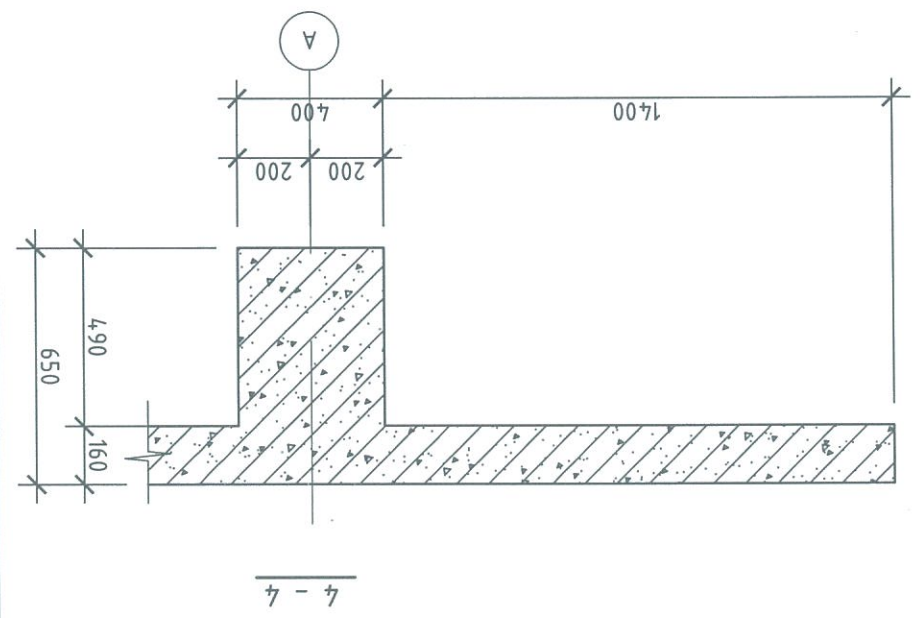
*2-25*

*2020.07.08*

ЭГЭЭНИЙ ХӨГЖЛИЙН ТӨВ  
Засвартай  
Хөдсөл айнаг, Улаан-Уул сүм  
150-н хууцгийн цацарлын даруула

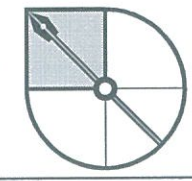


СУУЛГАХ НАРИЙВЧ СН-1



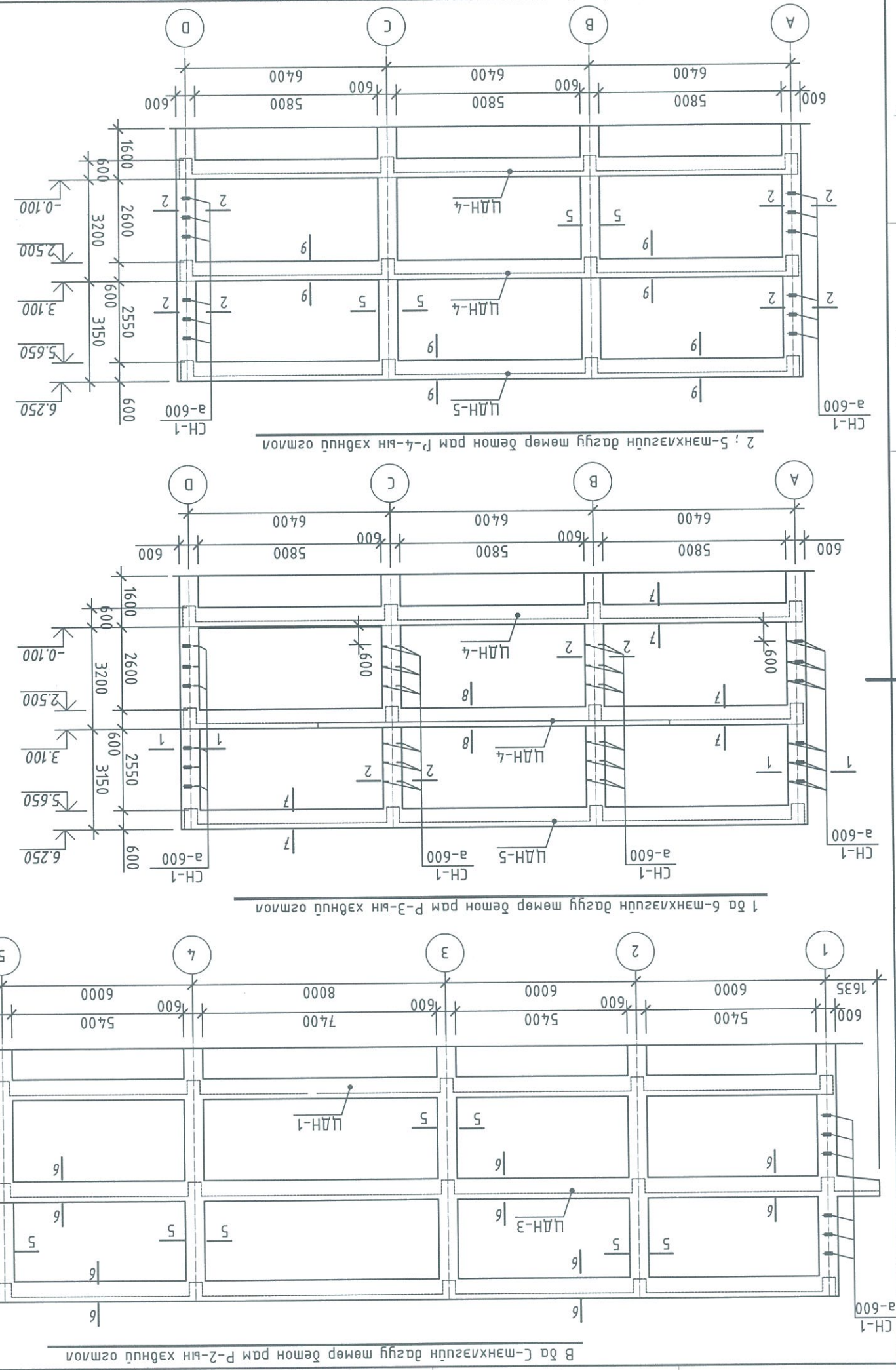
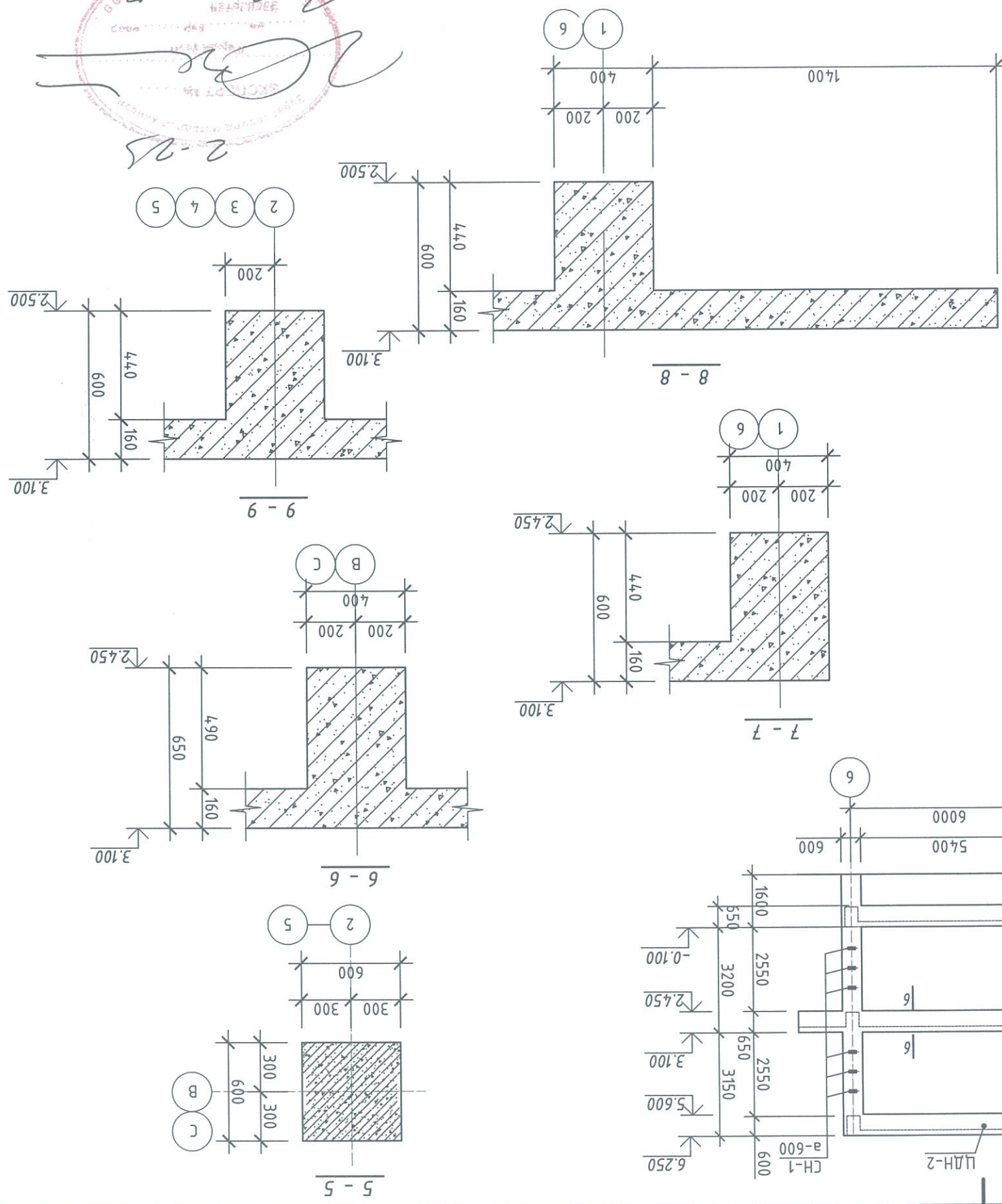
Абд-тэнхлэгийн дагуу мөмөр бетон рам Р-1-ийн хэвний озмол

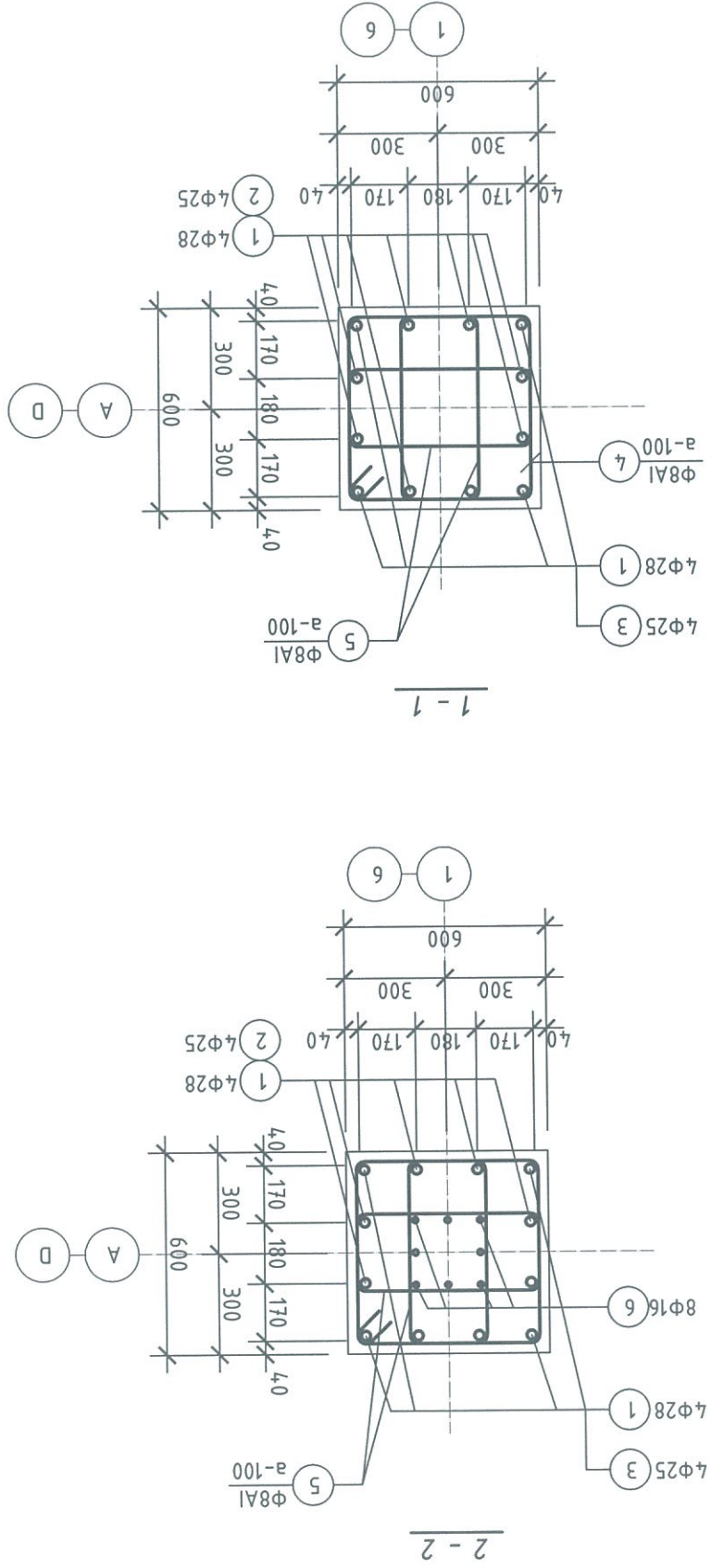
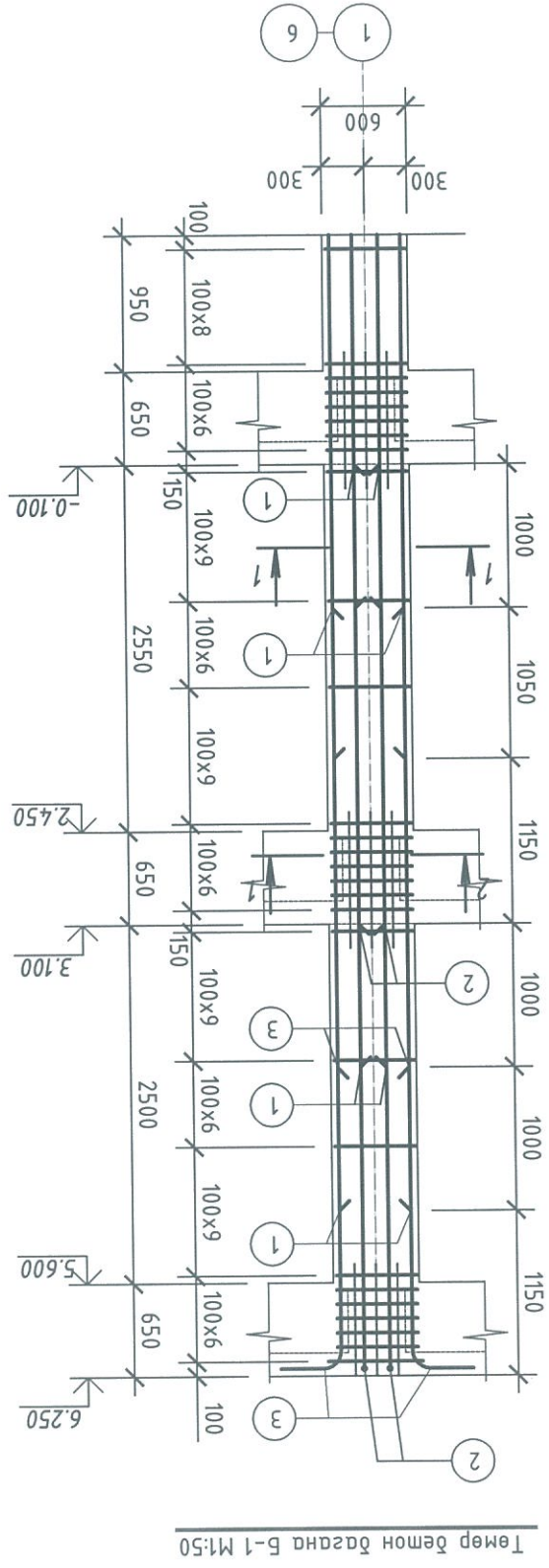
Хөдсөн аймаг, Улаан-Уул сум 150-н хүүхдийн цэцэрлэгийн барилга		Төмөр бөмөр дам P-2; P-3; P-4-ийн хэвний осмол		Үе шам: А.3	
Инженер	Ш.Эрдэнэсүд	Т.Г. Шифр:	ГЛТ-2019/086	Масштаб:	М1:100
Гүйцэтгэгч	Ш.Эрдэнэсүд	Зургуудын дугаар:	ББ-11	Хугацаа:	2020-06-03
Шалбарсан	М.Орлов	Шалбарчигчигч	ББ-40		



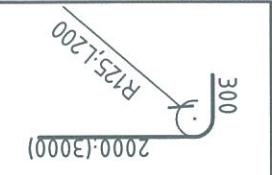
Тайлбар: 1-1-ээс 5-5 осмолыг ББ- үзэн үү.

2-25





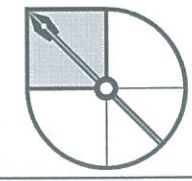
Handwritten signature and a red circular stamp. The stamp contains the text: "ЭХЭД ТӨСВИЙГ ХАМГААХ АХУЙ", "УЛААНБААТАР", "2020-06-03", and "МТ-100".



Лозуц	Засвар	Лозуц	Засвар
3	600x600x520	4	600x600x520
	390x600x310		

Марк дугаар	Тэмдэглэлээ	Нэр	Тоо	Хүнд /кг/
		Төмөр бөмөн бэсгана Б-1-ийн материалын түүвэр	24	514.00
				12336.0кг
1	MNS JIS G 3112:2002	Арматур Ф28 АIII L=4200	12	243.43
2		Арматур Ф25 АIII L=3500	4	54.00
3		Арматур Ф25 АIII L=2500	8	71.00
4		Арматур Ф8 АI L=2240	63	56.00
5		Арматур Ф8 АI L=1820	63	45.30
6		Арматур Ф16 АIII L=1000	24	38.00
		Бетон В25;		
				V=2.30*24=55.20M3

Инженер	Ш.Эрдэнэсүйд	Т.Г. Шифр:	МТ-2019/086	Масштаб:	М1:100	Огноо:	2020-06-03	Хугаца:	ББ-40
	Гүцэмгэсэн								
Шалгарсан	Шамчиглуун	Т.Г. Шифр:	ББ-12	Эргүүлн дугаар:	ББ-12	Хугаца:	ББ-40		

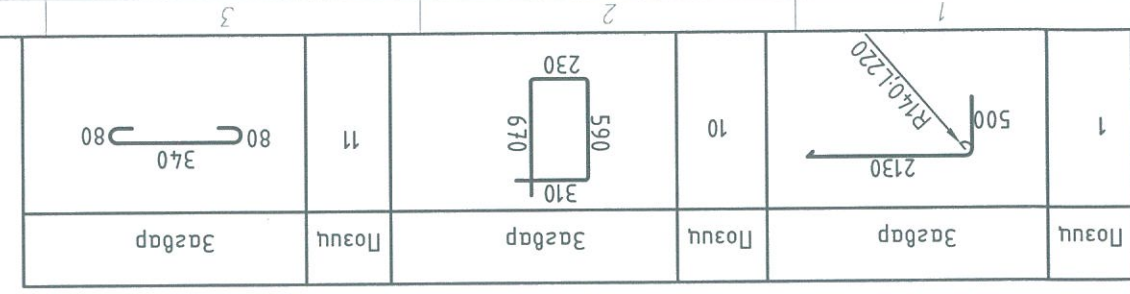
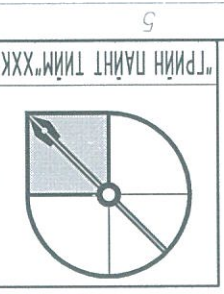


Хөдсгөл аймга, Улаан-Уул сум  
150-н хүүхдийн цэцэрлэгийн баруун  
Төмөр бөмөн бэсгана Б-1-ийн арматуршил, материалын түүвэр

Grid lines: 1, 2, 3, 4, 5, 6, 7, 8 (horizontal); A, B, C, D, E, F (vertical)

А3 8 7 6 5 4 3 2 1

Инженер	Гучмэсэн	Шарсан	Т.Г. Шифр:	Эргэцүн дугаар:	Худбал:
	Инженер	Гучмэсэн	Т.Г. Шифр:	Эргэцүн дугаар:	Худбал:
Цусгамал мөвөр дөмөн дам нуруу ЦДН-1-цүн арматурлам		Цусгамал мөвөр дөмөн дам нуруу ЦДН-1-цүн арматурлам	Масштаб:	Огноо:	Үе шам:
Хөвсгөл аймаг, Улаан-Уул сум		Хөвсгөл аймаг, Улаан-Уул сум	М:100	2020-06-03	А.3
150-н хуульчин цацаргалчин дарга		150-н хуульчин цацаргалчин дарга	ББ		

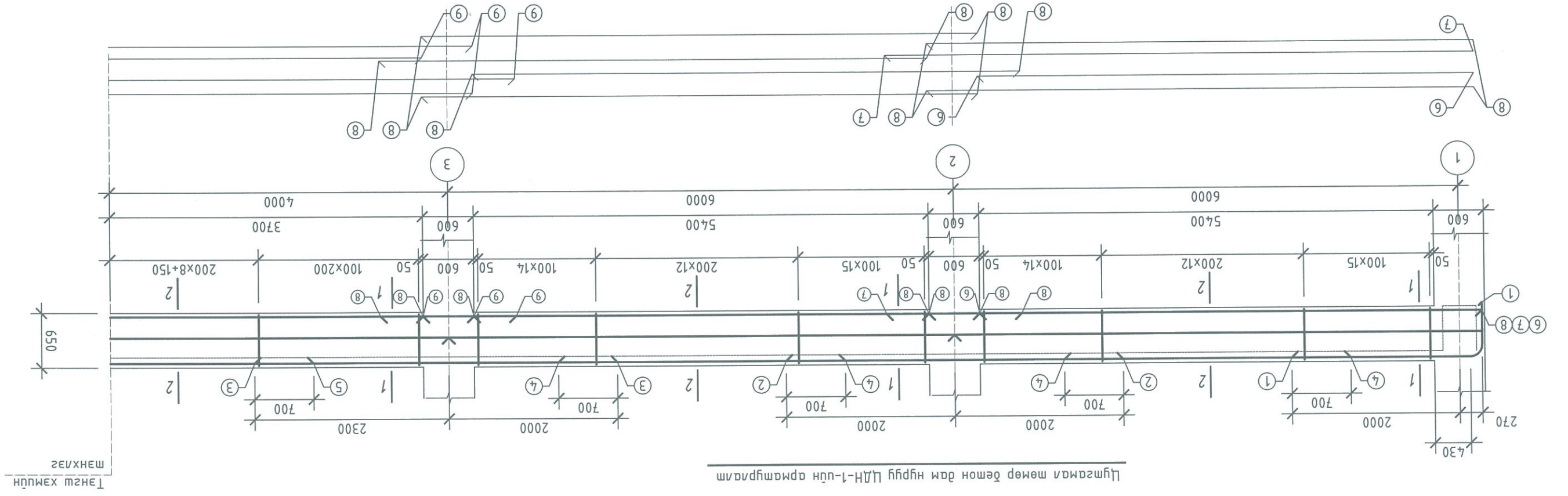
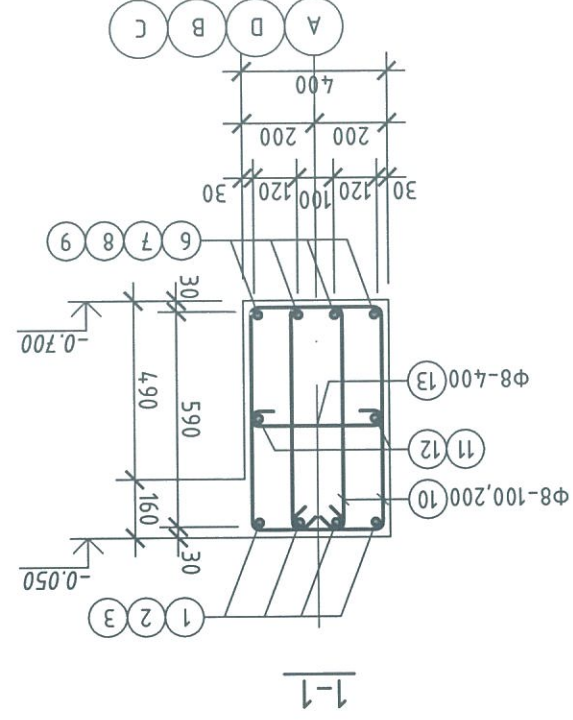
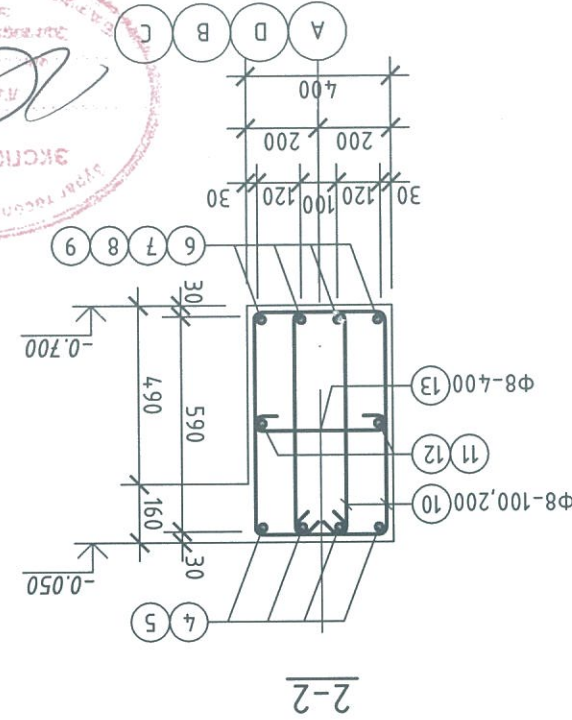


Mark	Тэмдэглэгээ	Нэр	Төр	Хүнд /кг/	Бүрд
1	MNS JIS G 3112:2002	Арматур	Ф28 AIII	L=2900	8
2		Арматур	Ф28 AIII	L=4000	8
3		Арматур	Ф28 AIII	L=3000	8
4		Арматур	Ф16 AIII	L=3400	16
5		Арматур	Ф16 AIII	L=4800	4
6		Арматур	Ф25 AIII	L=6000	2
7		Арматур	Ф25 AIII	L=7200	2
8		Арматур	Ф25 AIII	L=6600	12
9		Арматур	Ф22 AIII	L=8600	4
10		Арматур	Ф8 A1	L=1800	452
11		Арматур	Ф16 AIII	L=6000	8
12		Арматур	Ф16 AIII	L=8000	2
13		Арматур	Ф8 A1	L=500	76
Бетон B25:					V=7.54*6=45.24м3
Хүнд /кг/					1497.0
Бүрд					8980.50кг
Нэж					112.06
/мпр/					155.00
Төр					166.15
Хүнд /кг/					86.00
Бүрд					30.30
Төр					46.20
Хүнд /кг/					55.44
Бүрд					305.00
Төр					103.20
Хүнд /кг/					452
Бүрд					321.40
Төр					75.74
Хүнд /кг/					25.25
Бүрд					15.01

2020.07.02

ЭХЭЦЭГТ №...

2-25



Цусгамал мөвөр дөмөн дам нуруу ЦДН-1-цүн арматурлам

Тэнш хэмүүн

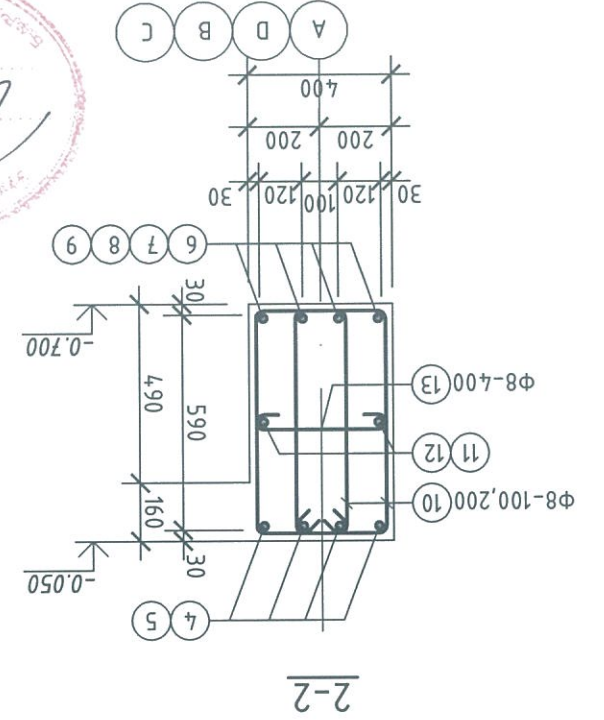
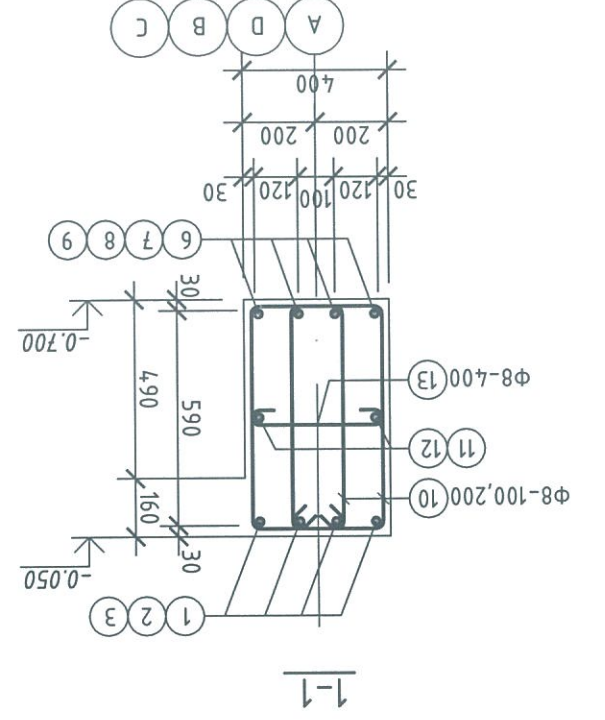
ТЭНШ ХЭМҮҮН

1	1000	R4.0:1.220	2130
10	10	310	590
11	80	340	80
Загвар	Позуц	Загвар	Загвар

ГРИН ПАЙНТ ТИИМ'ХХК

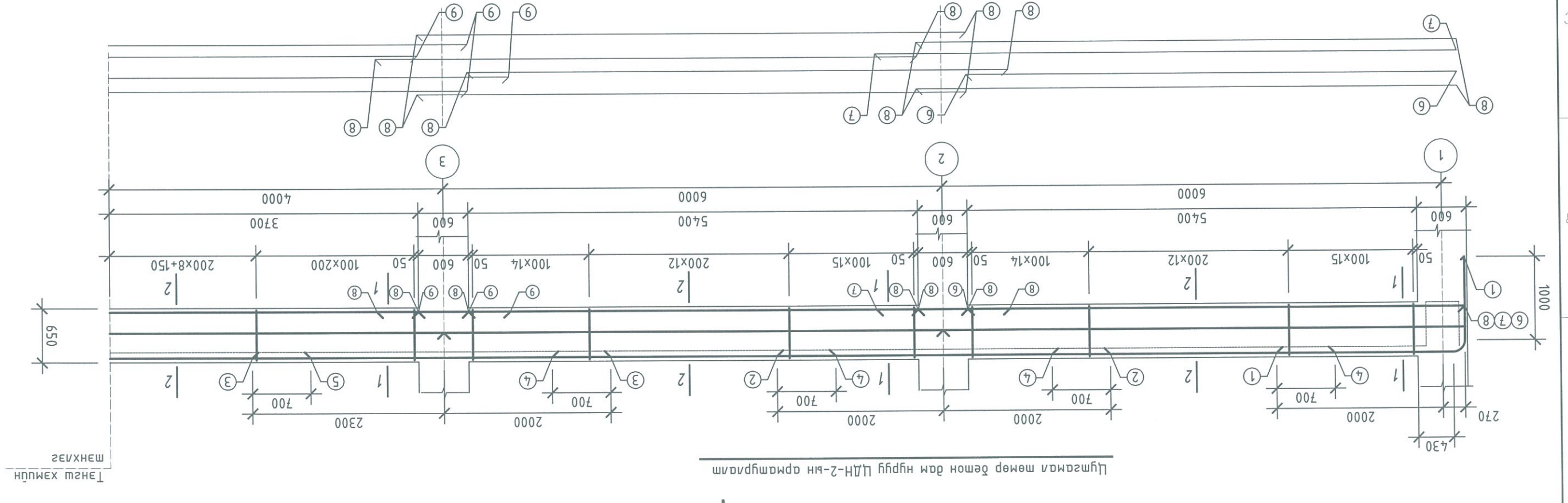
Инженер	Ш.Эрдэнэсүйд	Э.Г. Шифр:	ГТТ-2019/086
Түвшэмтэсэн	Ш.Эрдэнэсүйд	Масштаб:	М1:100
Шагсаан	Шамчигууль	Хугацаг:	2020-06-03

Хөдсгөл аймаг, Улаан-Уул сум	150-н хүүхдийн цэцэрлэгийн баруун
Цусгамал мөрөөр дөмөн дам нуруу ЦДН-2-ын арматурлам	Үе шам: А.3
ББ	А.3



*Handwritten signature and notes:*  
2-25  
[Red circular stamp]

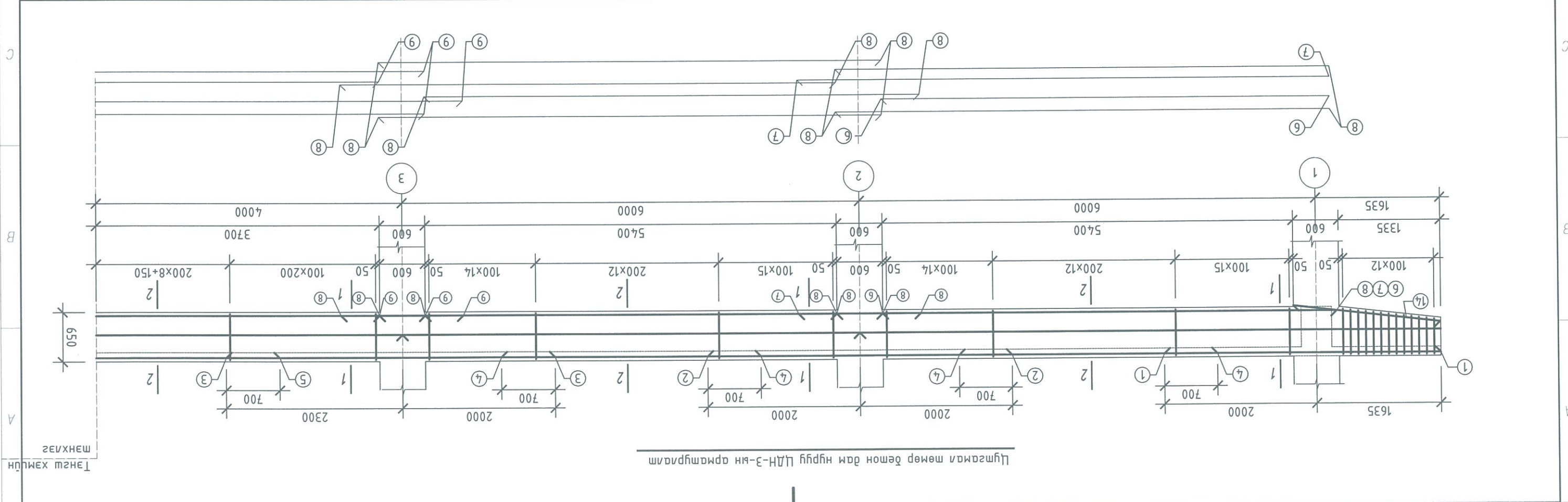
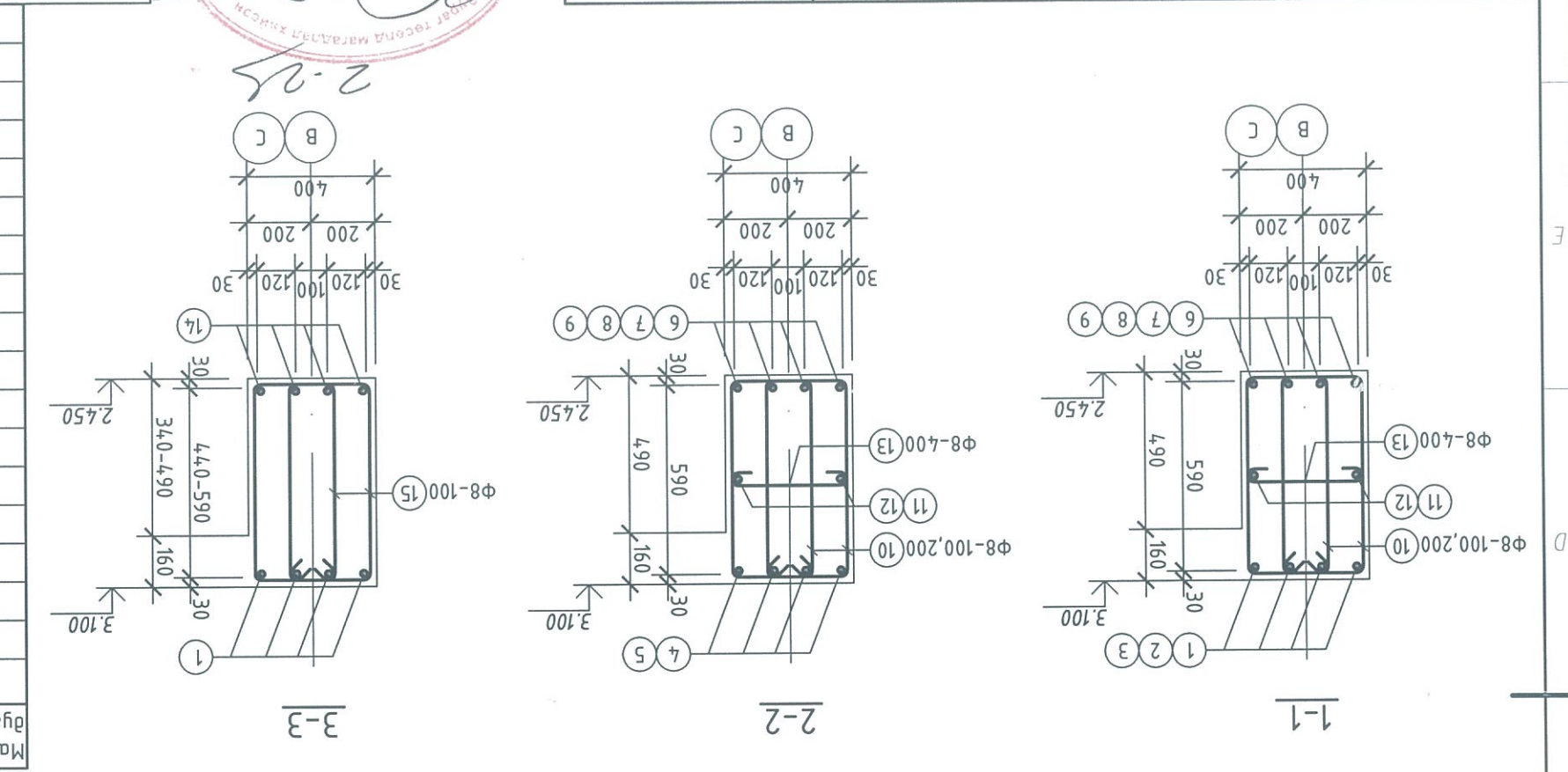
Марк	Тэмдэглэлээ	Нэр	Түү	Хүнд /кг/	Бүрд
1	MNS JIS G 3112:2002	Арматур Φ25 АIII	L=3500	8	108.00
2		Арматур Φ25 АIII	L=4000	8	123.20
3		Арматур Φ25 АIII	L=4300	8	132.44
4		Арматур Φ16 АIII	L=3400	16	86.00
5		Арматур Φ16 АIII	L=4800	4	30.30
6		Арматур Φ22 АIII	L=6000	2	36.00
7		Арматур Φ22 АIII	L=7200	2	43.20
8		Арматур Φ22 АIII	L=6600	12	237.60
9		Арматур Φ22 АIII	L=8600	4	103.20
10		Арматур Φ8 АI	L=1800	452	321.40
11		Арматур Φ16 АIII	L=6000	8	75.74
12		Арматур Φ16 АIII	L=8000	2	25.25
13		Арматур Φ8 АI	L=500	76	15.01
Бетон В25:					V=7.54*4=30.00м3



ТЭНХЭМЦН  
ГЭНХЛЭГ

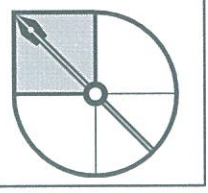
1	Площ	Забаар	Позуц	Забаар	Позуц	Забаар	11	80	340	80
2	Забаар	Забаар	Забаар	Забаар	Забаар	Забаар	11	80	340	80
3	Забаар	Забаар	Забаар	Забаар	Забаар	Забаар	11	80	340	80
4	Забаар	Забаар	Забаар	Забаар	Забаар	Забаар	11	80	340	80
5	Забаар	Забаар	Забаар	Забаар	Забаар	Забаар	11	80	340	80
6	Забаар	Забаар	Забаар	Забаар	Забаар	Забаар	11	80	340	80
7	Забаар	Забаар	Забаар	Забаар	Забаар	Забаар	11	80	340	80
8	Забаар	Забаар	Забаар	Забаар	Забаар	Забаар	11	80	340	80

Хүнд /кг/	Түү	Нар	Тэмдэглэлээ	Марк
Хэсг	/мпр/	Нэжж	Бүгд	
1580.0	2	1580.0	Цузмаг мөр дөмөн дэм нугуу ЦДН-3-ын материалын мүүдэр	1
139.10	8	139.10	Армагур Ф28 АIII L=3600	1
155.00	8	155.00	Армагур Ф28 АIII L=4000	2
166.15	8	166.15	Армагур Ф28 АIII L=3000	3
86.00	16	86.00	Армагур Ф16 АIII L=3400	4
30.30	4	30.30	Армагур Ф16 АIII L=4800	5
46.20	2	46.20	Армагур Ф25 АIII L=6000	6
55.44	2	55.44	Армагур Ф25 АIII L=7200	7
305.00	12	305.00	Армагур Ф25 АIII L=6600	8
103.20	4	103.20	Армагур Ф22 АIII L=8600	9
321.40	4.52	321.40	Армагур Ф8 АI L=1800	10
75.74	8	75.74	Армагур Ф16 АIII L=6000	11
25.25	2	25.25	Армагур Ф16 АIII L=8000	12
15.01	76	15.01	Армагур Ф8 АI L=500	13
25.00	8	25.00	Армагур Ф16 АIII L=1940	14
31.30	4.8	31.30	Армагур Ф8 АI L=1500-1800	15
Бетон В25;				
V=7.54*2=15.10м3				



Цузмаг мөр дөмөн дэм нугуу ЦДН-3-ын арматурлам

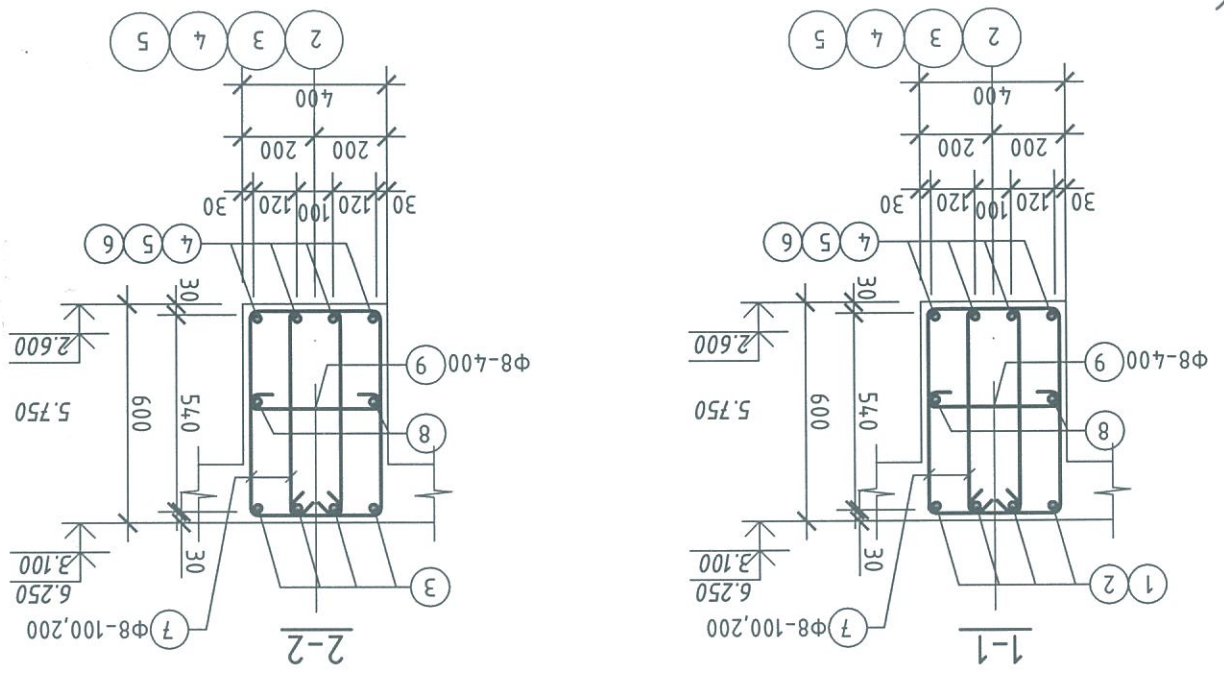
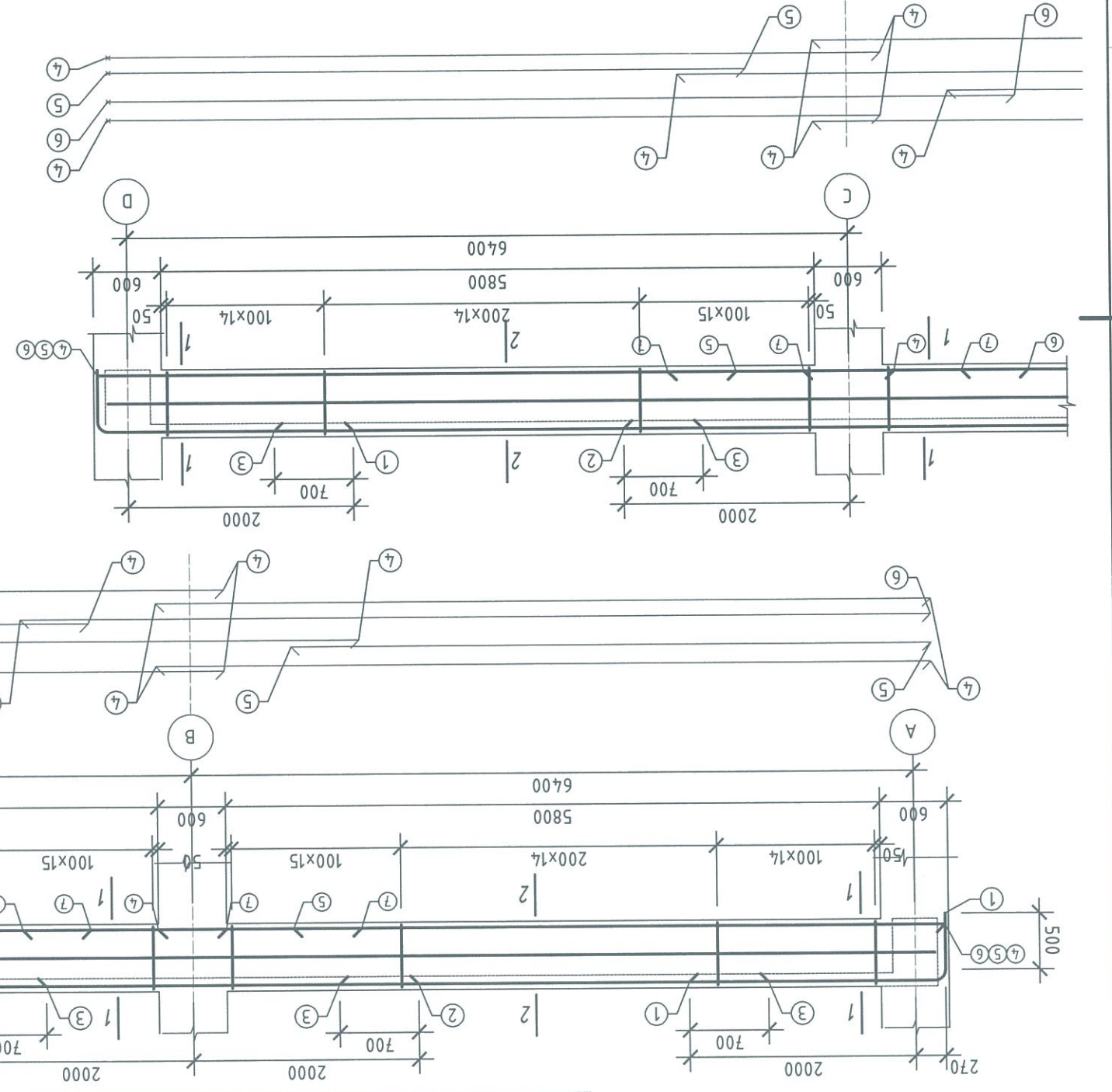
Марк дугаар	Тэмдэглэгээ	Нар	Хүнд /кг/	Тоо	Хүнд /мүр/	Бүгд
1	MNS JIS G 3112:2002	Арматур Ф28 AIII L=2900	112.06	8	896.48	
2		Арматур Ф28 AIII L=4000	154.60	8	1236.8	
3		Арматур Ф16 AIII L=3800	72.00	12	864.0	
4		Арматур Ф25 AIII L=7000	215.60	8	1724.8	
5		Арматур Ф25 AIII L=5800	44.70	2	89.4	
6		Арматур Ф25 AIII L=7600	58.52	2	117.04	
7		Арматур Ф8 A1 L=1700	177.30	264	46807.2	
8		Арматур Ф16 AIII L=6400	60.60	6	363.6	
9		Арматур Ф8 A1 L=500	48	48	2304	
Бетон B25;						
V=4.32*12=52.0м3						



Инженер	Г.Цэцэгсэл	Масштаб:	M1:100	Огноо:	2020-06-03
Т.Г. Шүфр:	Г.Т. Шүфр:	Эргэлт дугаар:	ББ-16	Хугаца:	ББ-40
Ш.Эрдэнэсүб	Ш.Эрдэнэсүб	Масштаб:	M1:100	Огноо:	2020-06-03
Ш.Батчигуун	Ш.Батчигуун	Эргэлт дугаар:	ББ-16	Хугаца:	ББ-40

2-02

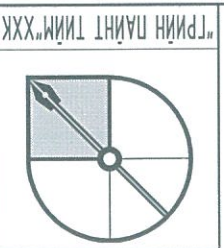
Позуц	Засвар	Позуц	Засвар	Позуц	Засвар
1	500 2130 R140L220	7	540 310 230	9	340 80



Цэцэгсэл мөхөр бөмөр дам нугруу ЦДН-4-үйн арматурлам

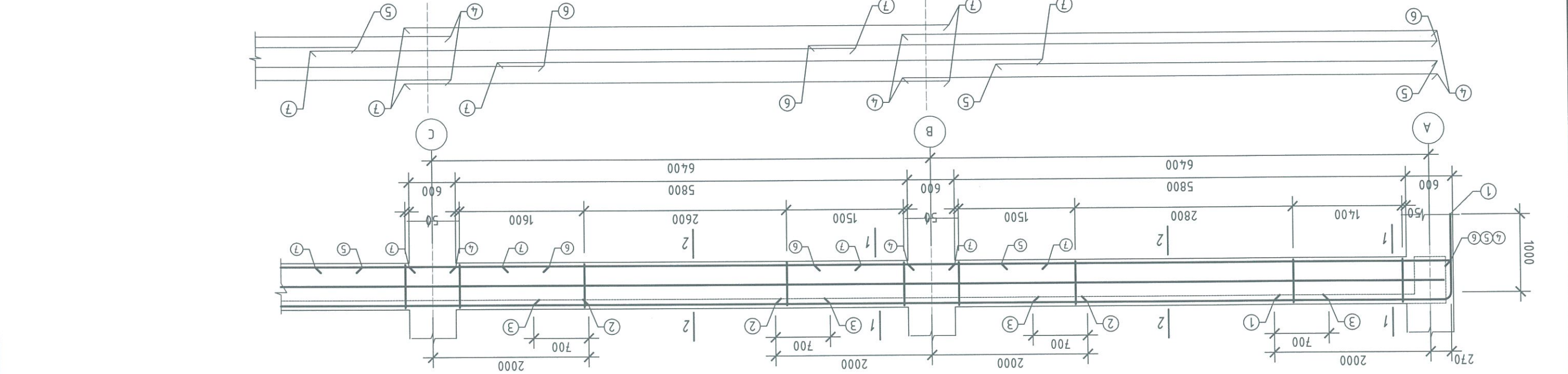
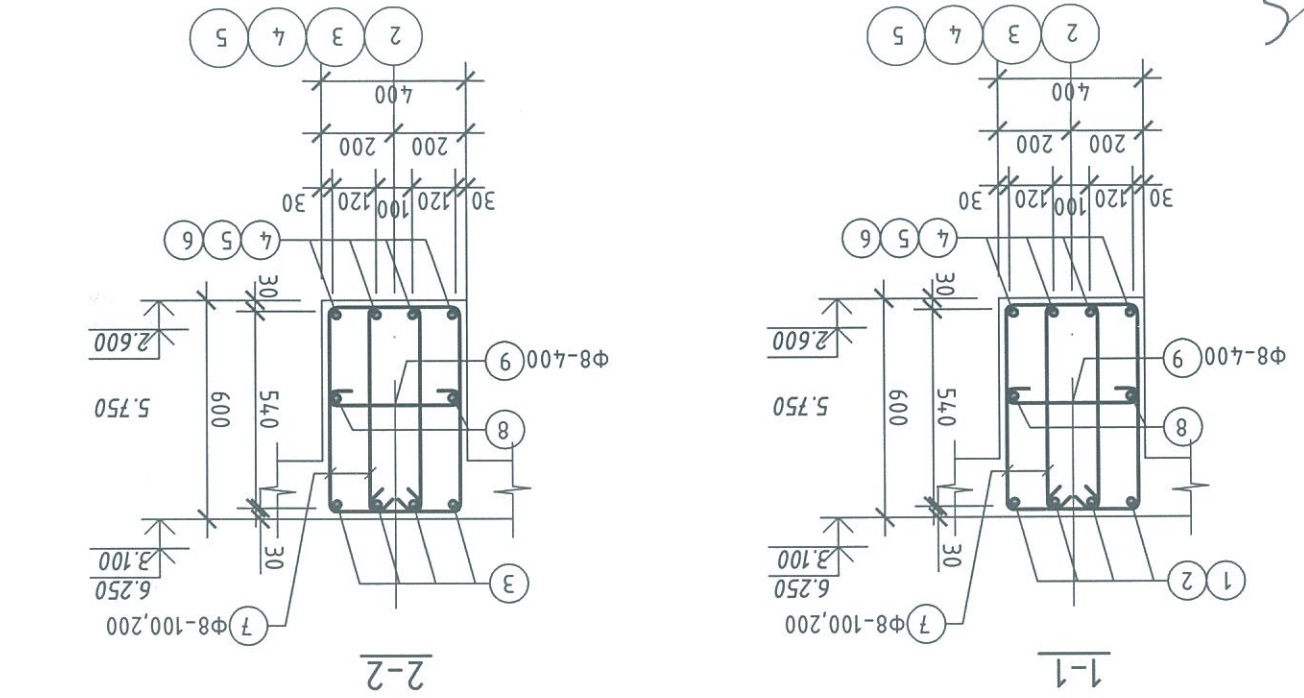
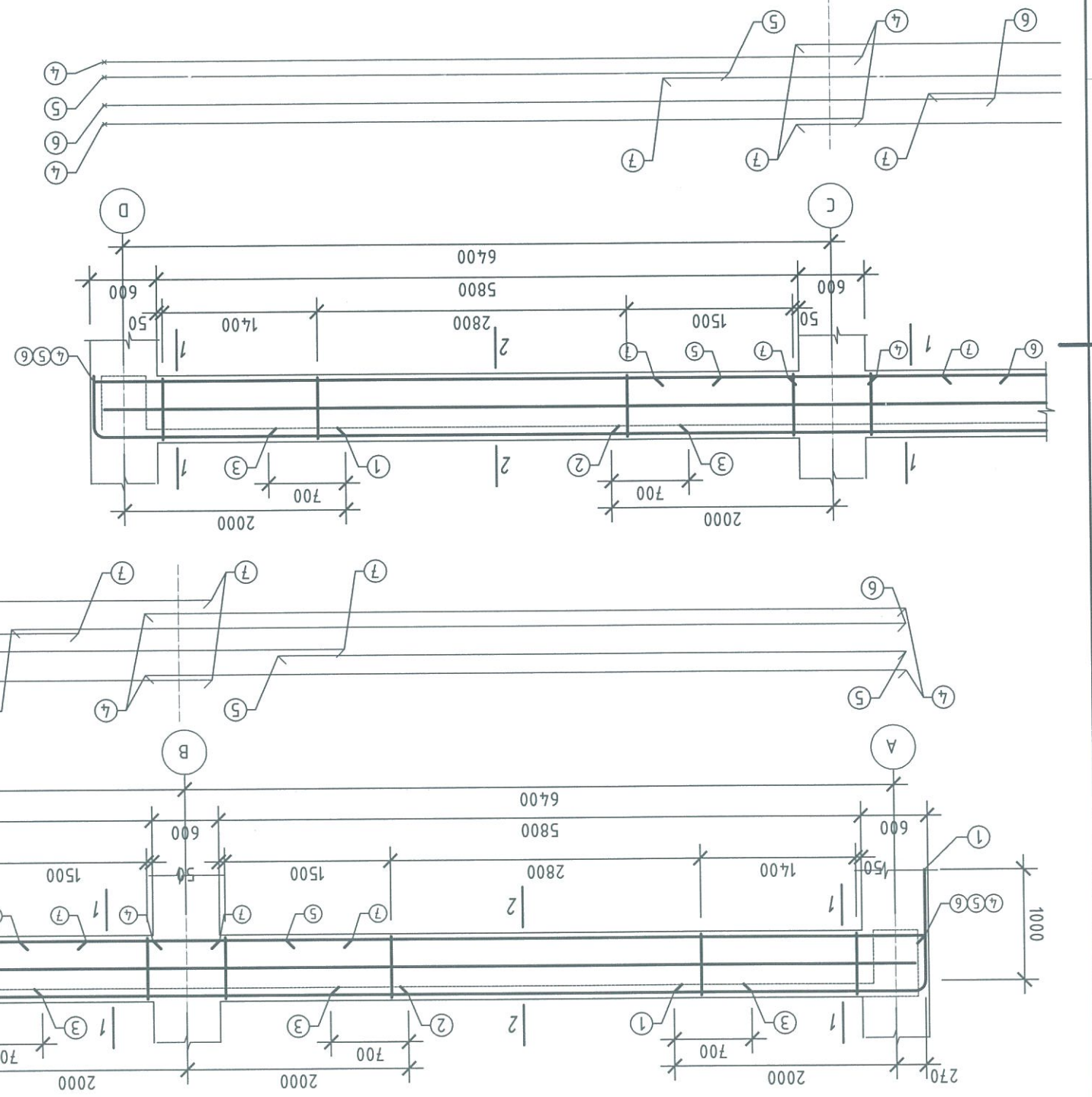
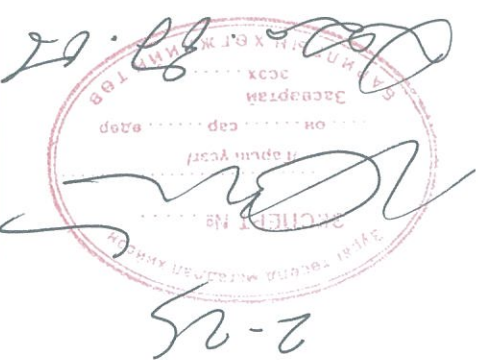


Mark	Таблица	Нар	Тол /шпр /Нэж /Бызд	Хүнд /кг/
1	Цугамаг мөвөр бөмөр дам нуруу ЦДН-5-ын математик шүдэр	Армагур Ф25 АIII L=3600	8	111,00
2	Армагур Ф25 АIII L=4000	8	123,20	
3	Армагур Ф16 АIII L=3800	12	72,00	
4	Армагур Ф22 АIII L=7000	8	168,00	
5	Армагур Ф22 АIII L=5800	2	34,80	
6	Армагур Ф22 АIII L=7600	2	45,60	
7	Армагур Ф8 АI L=1700	264	177,30	
8	Армагур Ф16 АIII L=6400	6	60,60	
9	Армагур Ф8 АI L=500	48	9,50	
Бетон В25;				$V=4,32*6=26,00\text{м}^3$



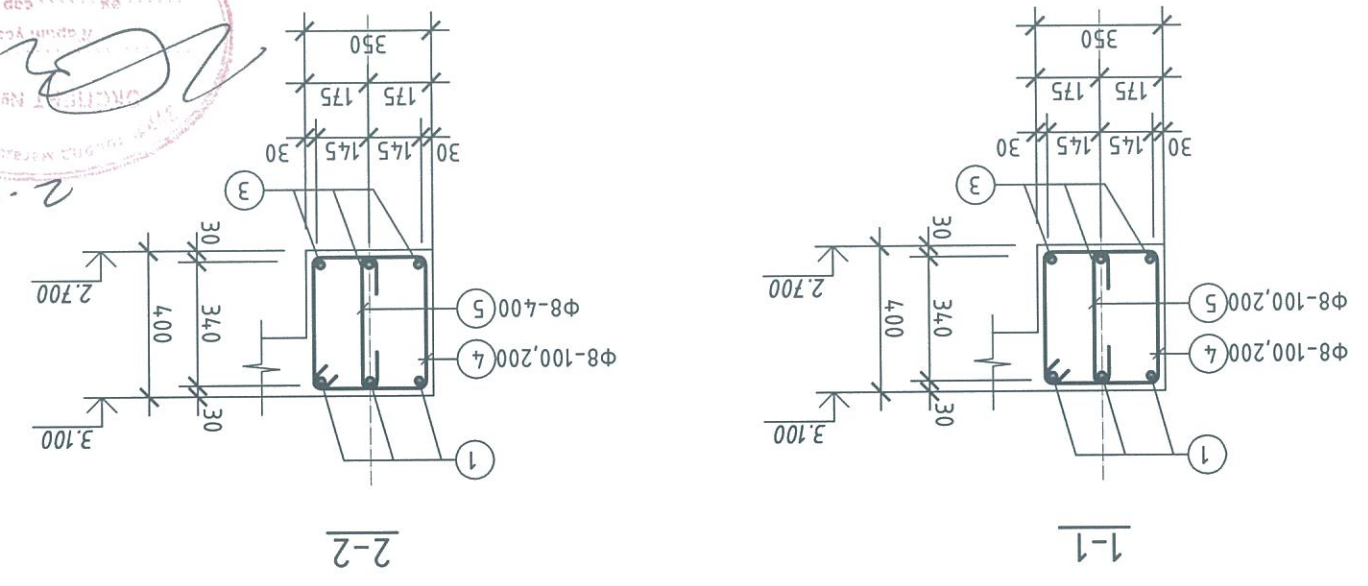
Инженер	М.Сүхбаатар	Ш.Эрдэнэсүйд	Ш.Эрдэнэсүйд	Ш.Батмунхуйн	Т.Г. Шифр: ГПТ-2019/086	Масштаб: М1:100	Эзгүрдүн бугар: ББ-17	Хугацаа: ББ-40
Цугамаг мөвөр бөмөр дам нуруу ЦДН-5-ын арматурлам	Цугамаг мөвөр бөмөр дам нуруу ЦДН-5-ын арматурлам	Цугамаг мөвөр бөмөр дам нуруу ЦДН-5-ын арматурлам	Цугамаг мөвөр бөмөр дам нуруу ЦДН-5-ын арматурлам	Цугамаг мөвөр бөмөр дам нуруу ЦДН-5-ын арматурлам	Цугамаг мөвөр бөмөр дам нуруу ЦДН-5-ын арматурлам	Цугамаг мөвөр бөмөр дам нуруу ЦДН-5-ын арматурлам	Цугамаг мөвөр бөмөр дам нуруу ЦДН-5-ын арматурлам	Цугамаг мөвөр бөмөр дам нуруу ЦДН-5-ын арматурлам

Позуц	Засвар	Позуц	Засвар	Позуц	Засвар
1	500 2130 R40L220	7	540 310 230	9	340 80



Цугамаг мөвөр бөмөр дам нуруу ЦДН-5-ын арматурлам

1	370	2060	R10/L70	Защар	
4	370	340	420	290	Защар
6	600	600	400	370	Защар
1*	370	4380	R10/L70	Защар	



Handwritten signature and date: 2.25.2020



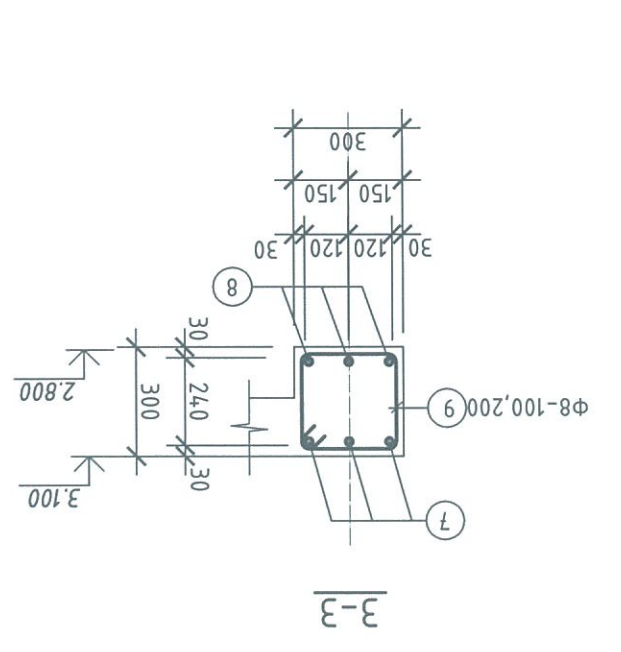
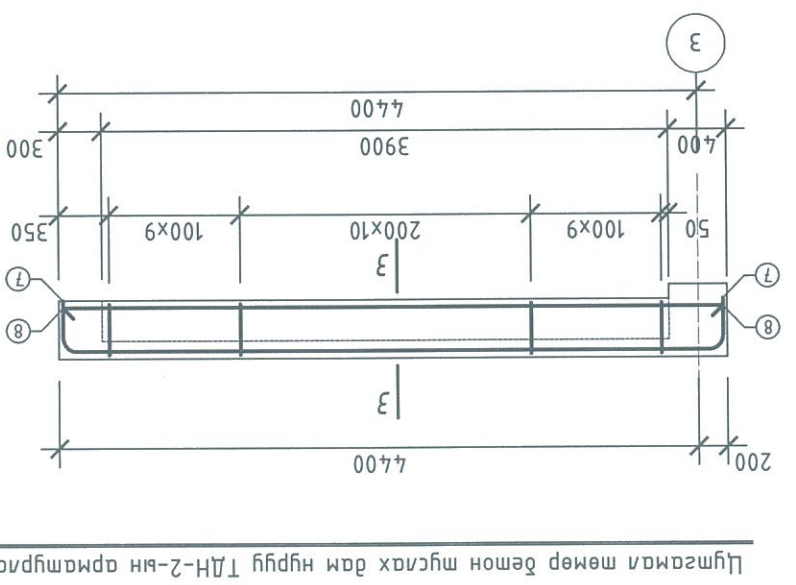
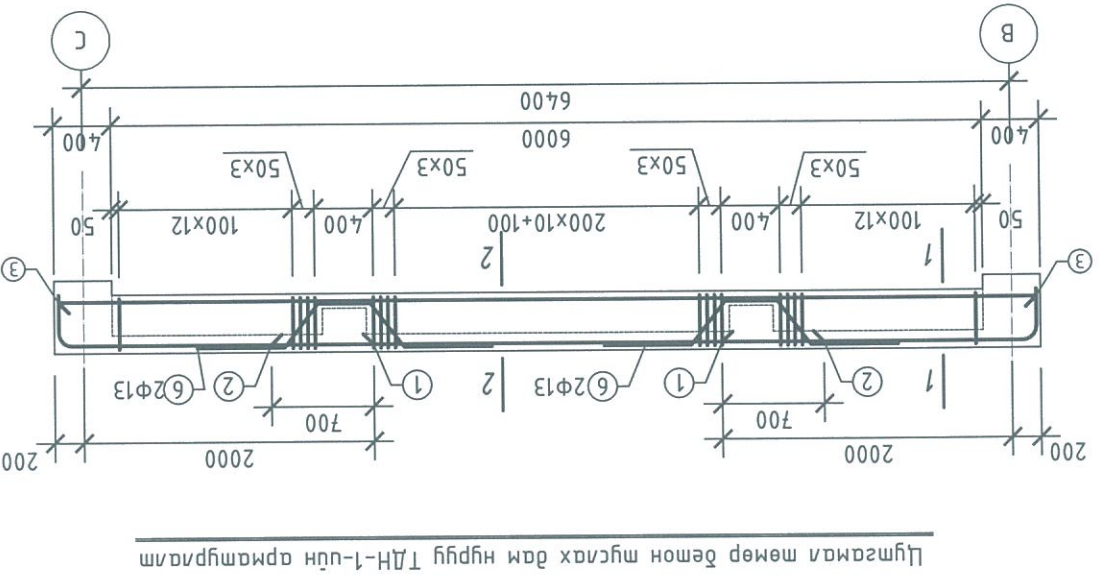
ТРИН ПАЙНТ ТИМ "ХХК"  
Инженер  
Шарсан

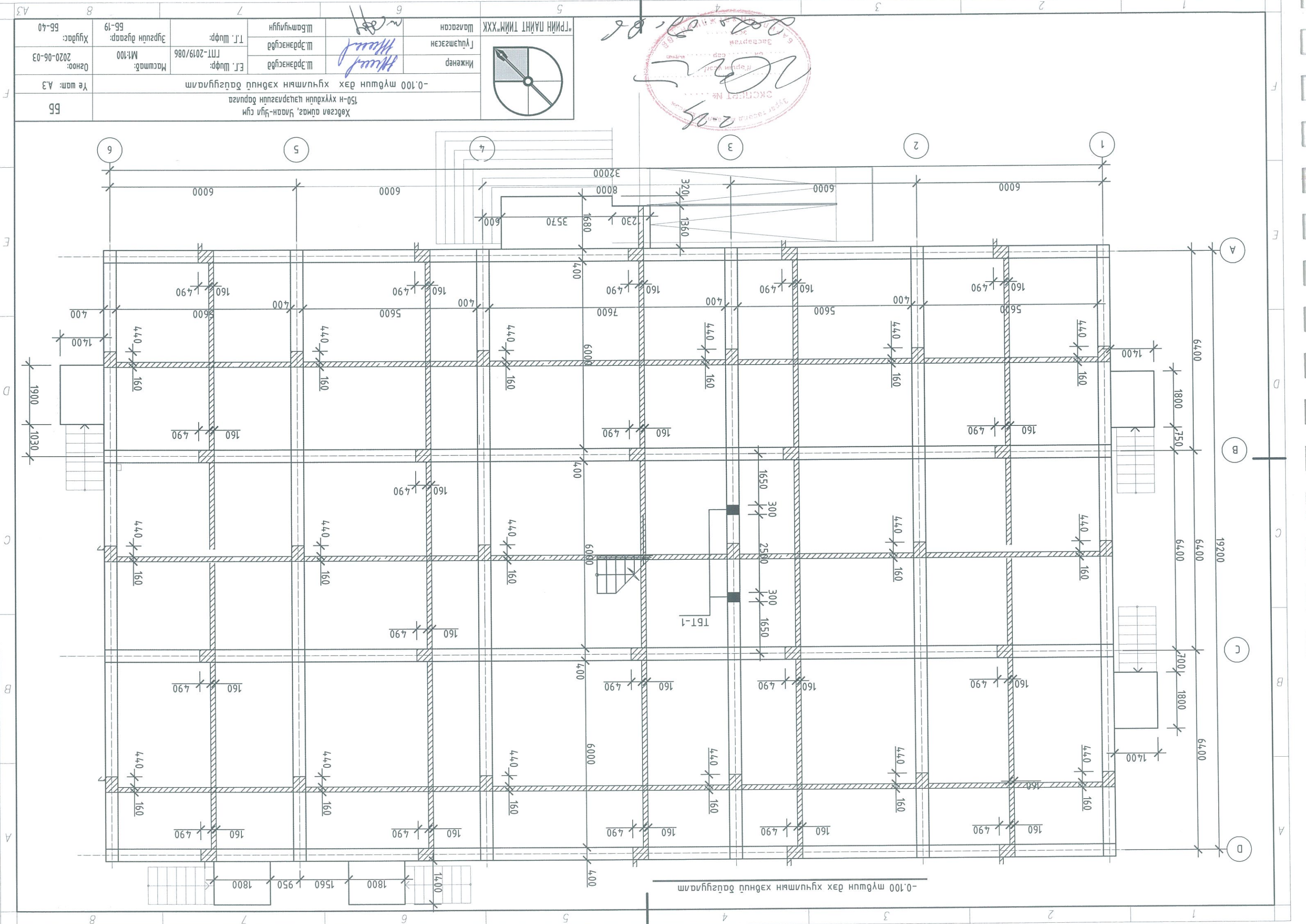
Инженер  
Ш.Эрдэнсүб  
Т.Г. Шифр:  
ГПТ-2019/086

Хөдсөөн агаар, Улаан-Уул сум  
150-н хүүхдийн цэцэрлэгийн даргага  
Үе шам: А.3

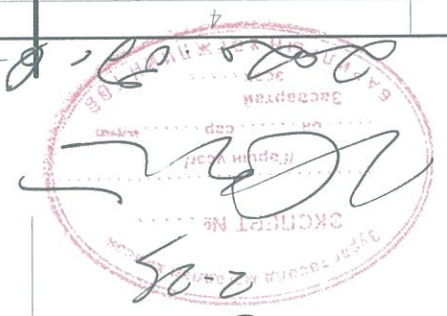
Хугацаа мөмөр бөмөр нунсгах дэм нургуу ТАН-1; ТАН-2-ын арматурлагам  
Огноо: 2020-06-03  
Хүндэс: 55-40

Mark	Тэмдэглэлээ	Нэр	Тоо	Хүнд /кг/
1	Армагур Φ22 SD390 L=2600	МНС JIS G 3112:2002	6	46.80
2	Армагур Φ13 SD390 L=3800		3	11.40
3	Армагур Φ22 SD390 L=6400		3	57.60
4	Армагур Φ8 SD240 L=1420		52	29.20
5	Армагур Φ8 SD240 L=500	80	15	3.00
6	Армагур Φ13 SD390 L=2500		4	10.00
Бетон В20; V=0.82*1=0.82м3				
7	Армагур Φ19 SD390 L=5460		3	36.86
8	Армагур Φ19 SD390 L=4600		3	31.05
9	Армагур Φ8 SD240 L=1320		30	15.64
Бетон В20; V=0.55*2=1.10м3				





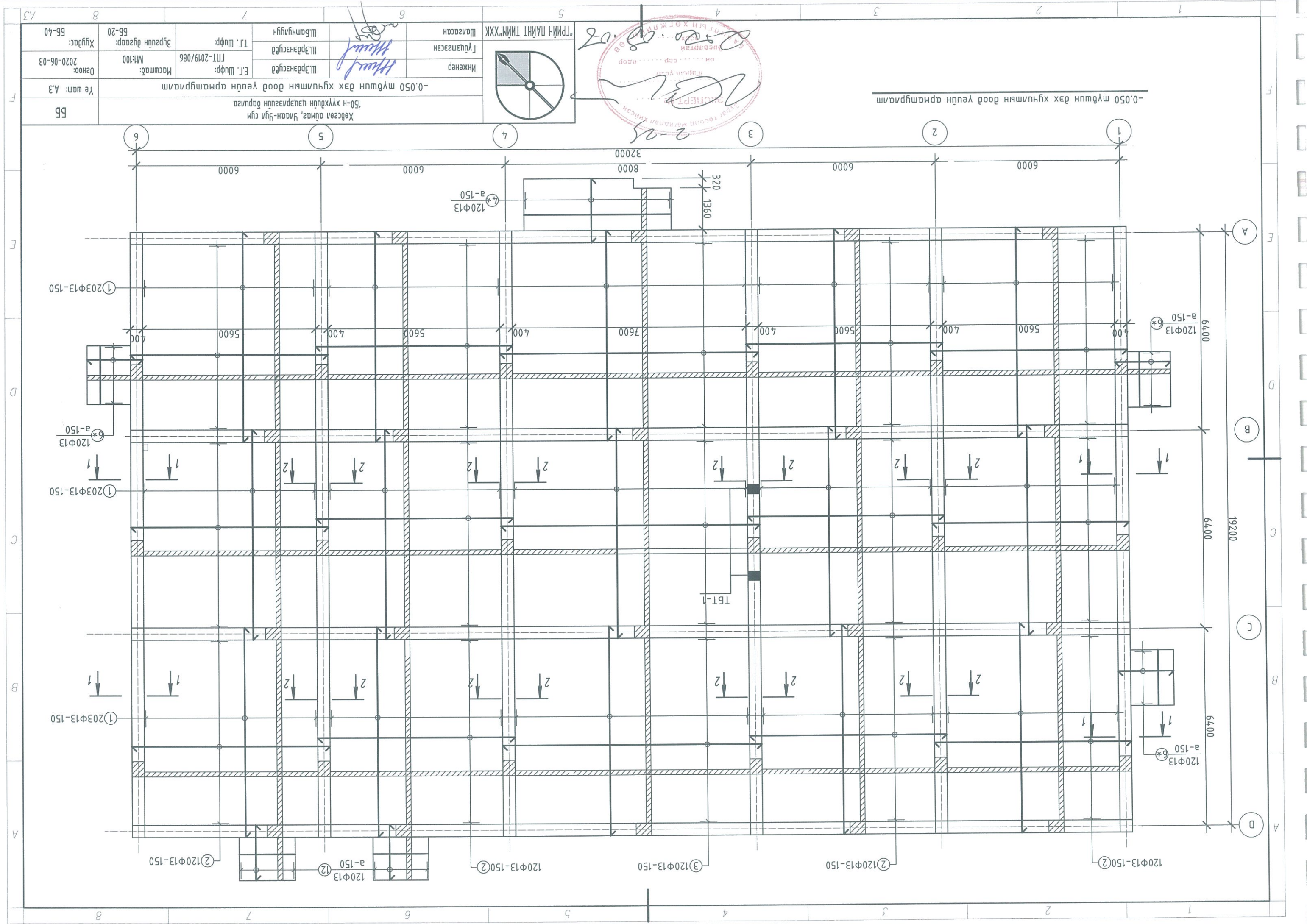
Инженер Гүлэмсээн	Ш.Эрдэнэсүд	Ш.Эрдэнэсүд	Ш.Эрдэнэсүд	Ш.Эрдэнэсүд	Ш.Эрдэнэсүд	Ш.Эрдэнэсүд	Ш.Эрдэнэсүд
	Ш.Эрдэнэсүд	Ш.Эрдэнэсүд	Ш.Эрдэнэсүд	Ш.Эрдэнэсүд	Ш.Эрдэнэсүд	Ш.Эрдэнэсүд	Ш.Эрдэнэсүд
Т.Г. Шифр:	МТ:100	ГТТ-2019/086	МТ:100	ГТТ-2019/086	МТ:100	ГТТ-2019/086	МТ:100
Худас:	Худас:	Худас:	Худас:	Худас:	Худас:	Худас:	Худас:
55-40	55-19	55-19	55-19	55-19	55-19	55-19	55-19
2020-06-03	2020-06-03	2020-06-03	2020-06-03	2020-06-03	2020-06-03	2020-06-03	2020-06-03
№ шам: А.3	№ шам: А.3	№ шам: А.3	№ шам: А.3	№ шам: А.3	№ шам: А.3	№ шам: А.3	№ шам: А.3
55	55	55	55	55	55	55	55



Хөдсгөл аймга, Улаан-Уул сум  
150-н хүүхдийн цэцэрлэгийн барилга

-0.100 түвшин дэх хуучилтын хэвний дүгнэлт

-0.100 түвшин дэх хуучилтын хэвний дүгнэлт



-0.050 мүйшүн дэх хуучилтын доод үеийн арматурлам

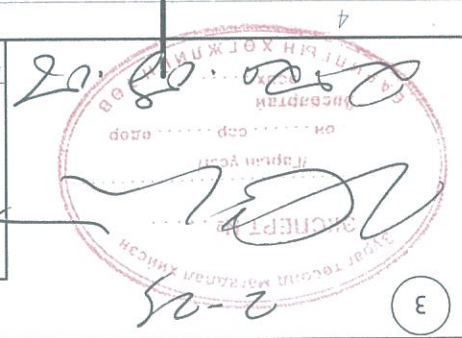
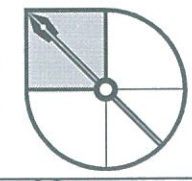
Хөдсгөл аймаг, Улаан-Уул сум  
150-н хуучдын цэцэрлэгийн барилга

ББ

Үе шам: А.3

Инженер: Ц.Шаран  
Цэцэрлэг: Ш.Эрдэнэсүб  
"ГРИН ПАЙНТ ТИИМ" ХХК  
Шалсан: Ш.Батчиглуу

Огноо: 2020-06-03  
Хугаца: ББ-40  
Масштаб: М1:100  
Эргүүлн дугаар: ББ-20  
Т.Шуур: ГЛТ-2019/086



А.3

8

7

6

5

4

3

2

1

F

F

E

E

D

D

C

C

B

B

A

A

8

7

6

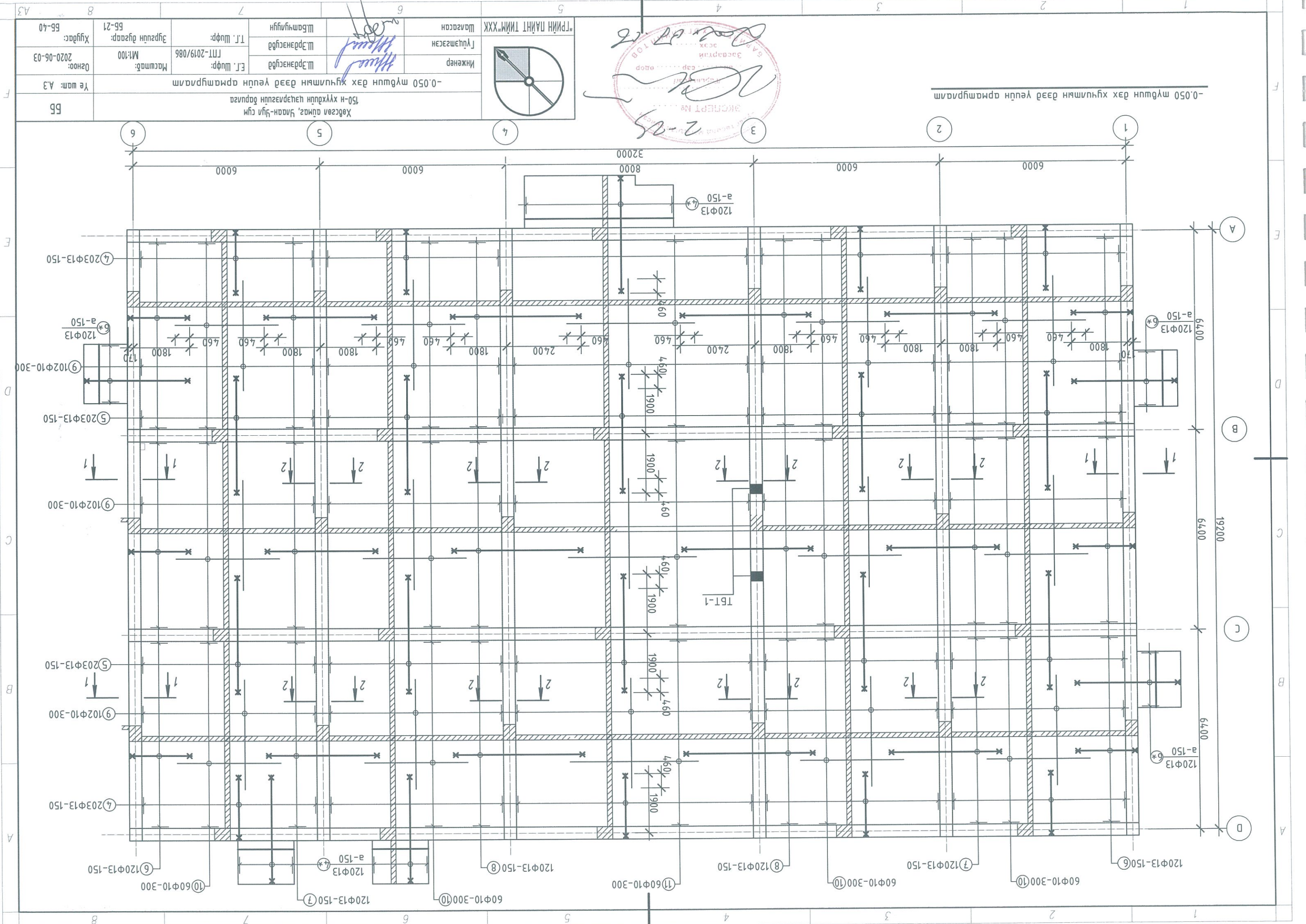
5

4

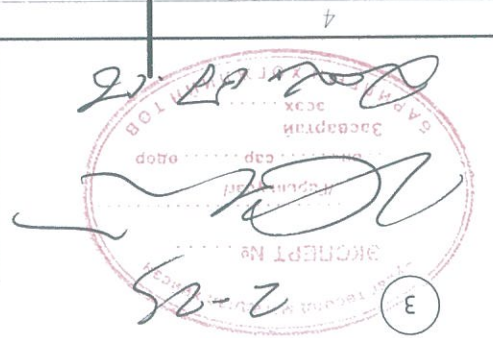
3

2

1

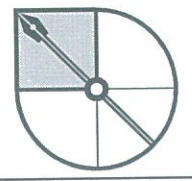


Инженер Гүчмэгээн	Ш.Эрдэнсүд	Ш.Эрдэнсүд	Ш.Эрдэнсүд	Ш.Эрдэнсүд	Ш.Эрдэнсүд	Ш.Эрдэнсүд	Ш.Эрдэнсүд
	Масштаб: М1:100	Г.Т. Шифр: ГТТ-2019/086	Эзрүүн дугаар: ББ-21	Хугацаг: 2020-06-03	Огноо: 2020-06-03	Хугацаг: ББ-40	А3
Хөдсгөл аймаг, Улаан-Уул сум 150-н хүүхдийн цэцэрлэгийн барилга							
-0,050 м түвшин дэх хуучин дэд үеийн арматурлам							
Үе шам: А.3							
ББ							



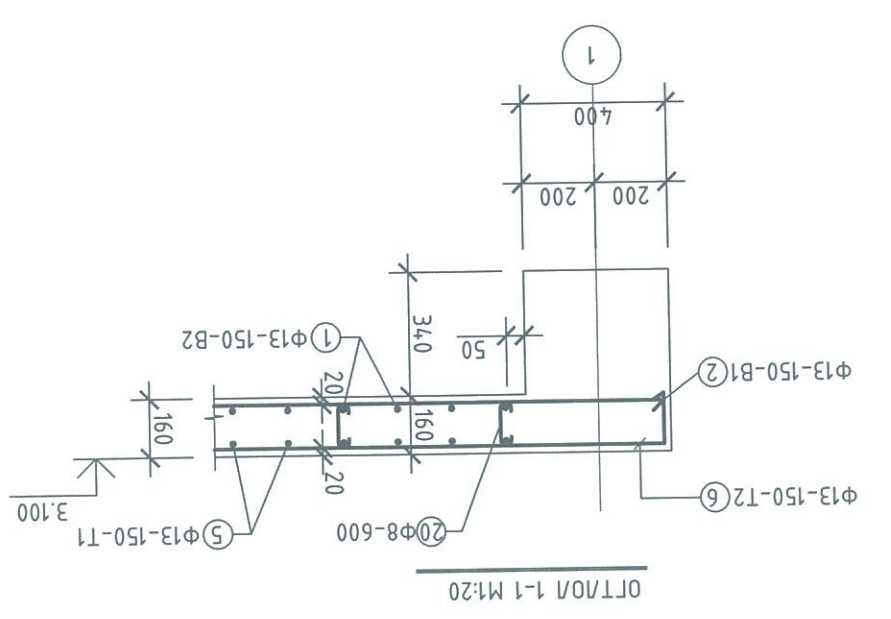
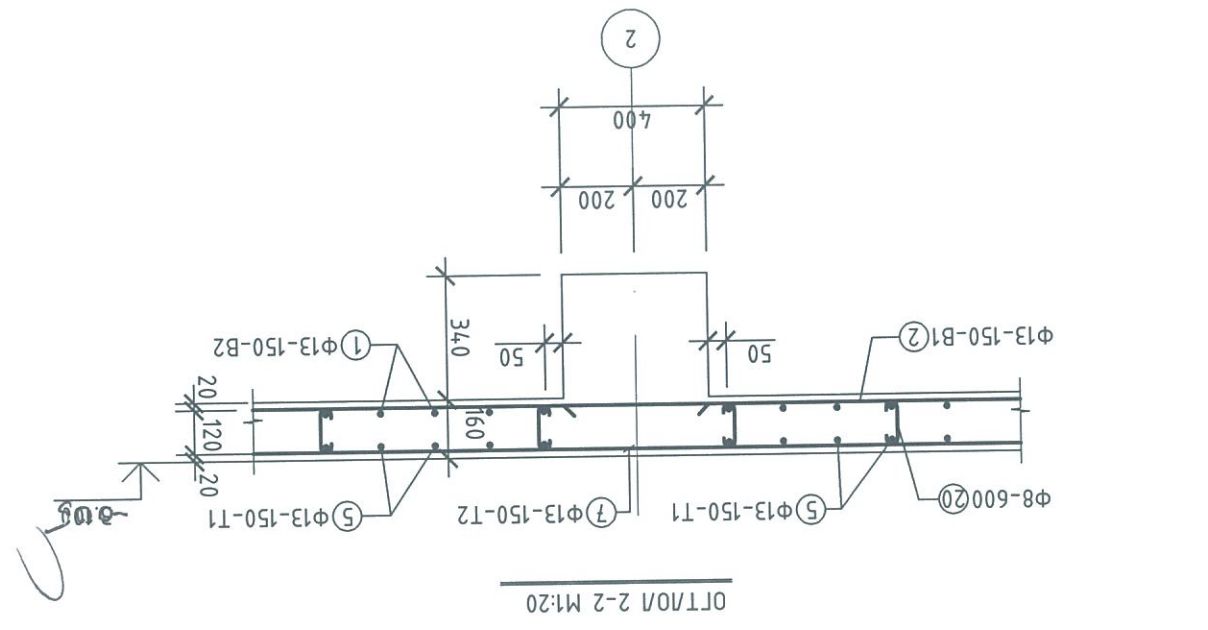
-0,050 м түвшин дэх хуучин дэд үеийн арматурлам

Хөдсөн алмаг, Улаан-Уул сум 150-н хуучдун цацрагийн барилдаг		-0.050 түвшин дэх хуучин материалын түүвэр		Инженер		Т.Г. Шифр: Ш.Эрэнзүбд		Т.Г. Шифр: Ш.Батчигуун		Масштаб: М1:100		Хугацаа: ББ-40	
Хөдсөн алмаг, Улаан-Уул сум 150-н хуучдун цацрагийн барилдаг		-0.050 түвшин дэх хуучин материалын түүвэр		Инженер		Т.Г. Шифр: Ш.Эрэнзүбд		Т.Г. Шифр: Ш.Батчигуун		Масштаб: М1:100		Хугацаа: ББ-40	
Хөдсөн алмаг, Улаан-Уул сум 150-н хуучдун цацрагийн барилдаг		-0.050 түвшин дэх хуучин материалын түүвэр		Инженер		Т.Г. Шифр: Ш.Эрэнзүбд		Т.Г. Шифр: Ш.Батчигуун		Масштаб: М1:100		Хугацаа: ББ-40	



2.12  
  
*Handwritten signature and date*

Д/д	Тэмдэглэгээ	Нэр	Тоо /шир/ /кг/	Нэрж	Тайлбар
1	MNS JS G 3112:2002	Φ13 SD390	L=6800	609	4141.20
2	Φ13 SD390	L=8400	120	1008.0	
3	Φ13 SD390	L=2400	406	974.40	
4	Φ13 SD390	L=2300	406	1624.00	
5	Φ13 SD390	L=4000	306	552.0	
6	Φ13 SD390	L=3800	240	912.00	
7	Φ13 SD390	L=4400	240	1056.0	
8	Φ13 SD390	L=3520	306	664.60	
9	Φ10 AIII	L=3320	240	491.62	
10	Φ10 AIII	L=4120	60	152.52	
11	Φ8 A1	L=240	450x450-гаар заарвар дээр хийнэ		
20	Бетон B25				86.40x2=173.0M3

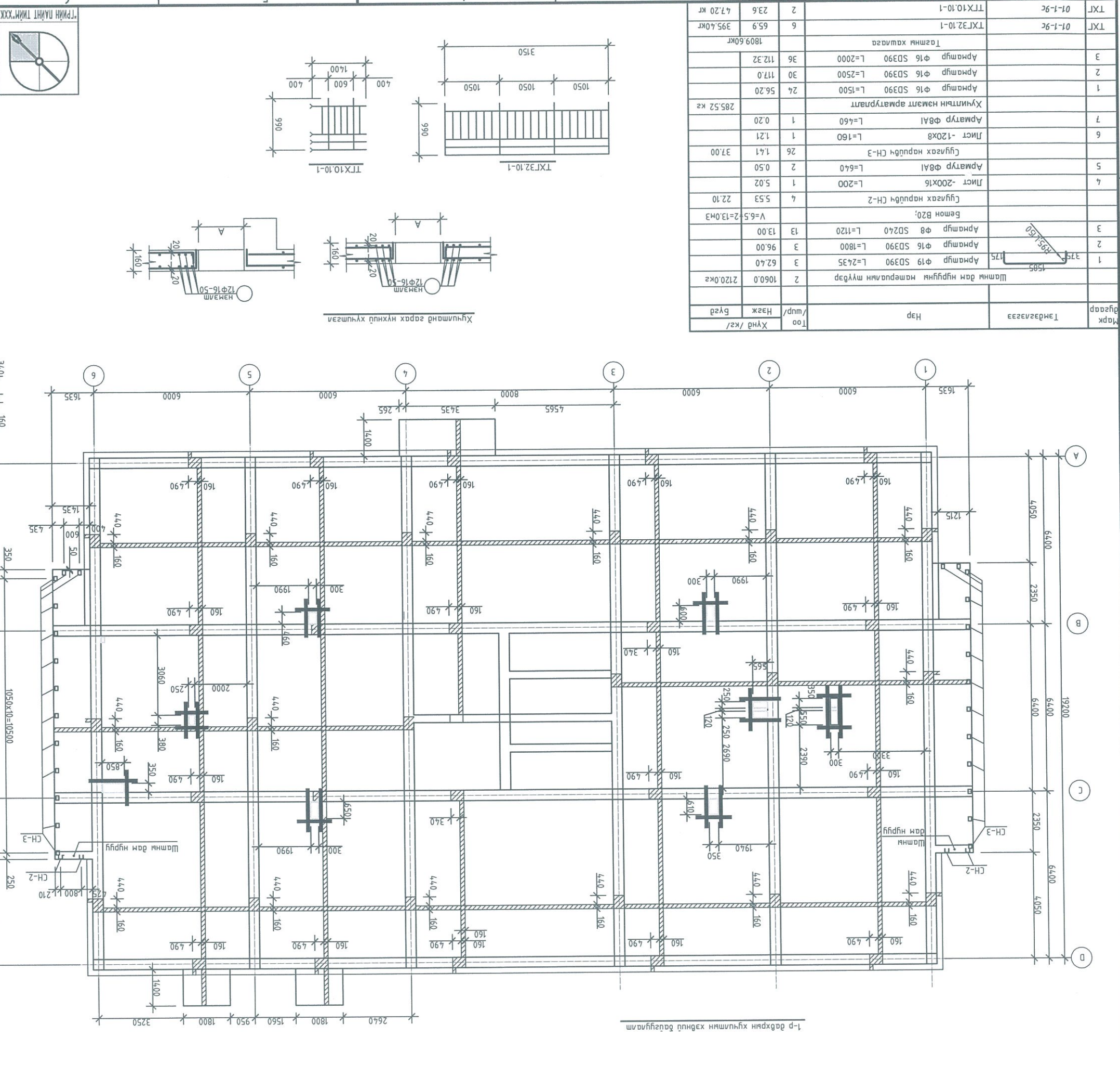
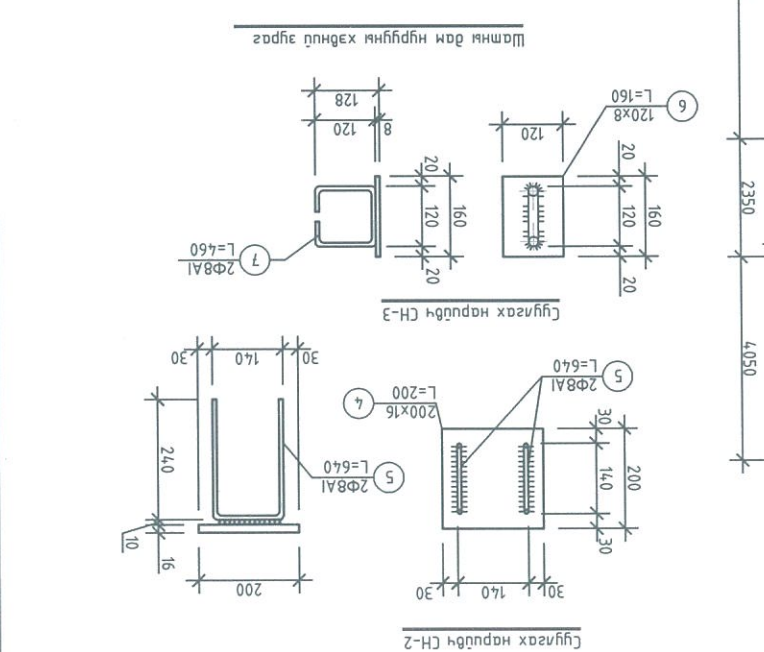
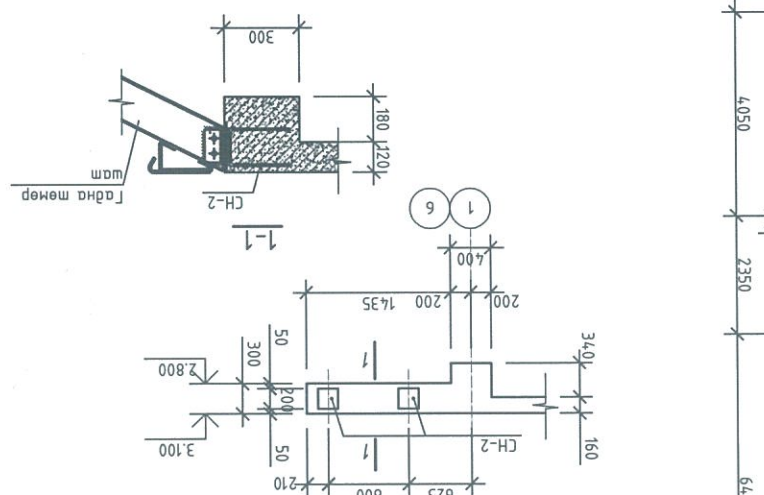
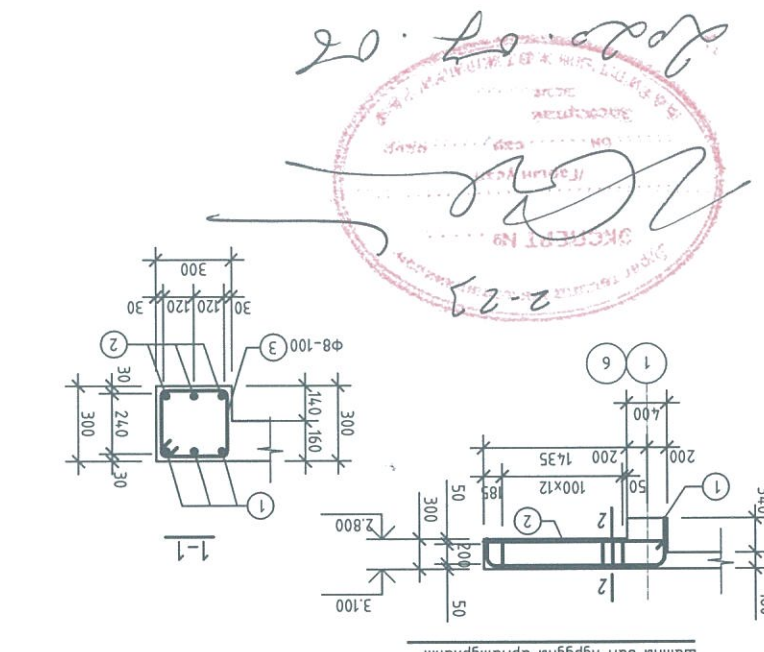


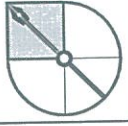
№	Наименование	Единица измерения	Количество	Объем
1	Шлаки для наружных перегородок	м <sup>3</sup>	2	106,00
2	Арматура φ19 SD390 L=2435	кг	3	62,40
3	Арматура φ16 SD390 L=1800	кг	3	96,00
4	Арматура φ8 SD240 L=1120	кг	13	13,00
5	Бетон В20	м <sup>3</sup>	V=6,5 Z=13,0м <sup>3</sup>	
6	Лист -120x8 L=160	м <sup>2</sup>	1	1,21
7	Арматура φ8 L=460	кг	1	0,20
8	Хвостик намет арматуры	кг	285,52	
9	Арматура φ16 SD390 L=1500	кг	24	56,20
10	Арматура φ16 SD390 L=2500	кг	30	117,00
11	Арматура φ16 SD390 L=2000	кг	36	112,32
12	Газный кабель	м	1809,60	
13	ТХТ32.10-1	кг	6	65,90
14	ТХТ10.10-1	кг	2	23,60

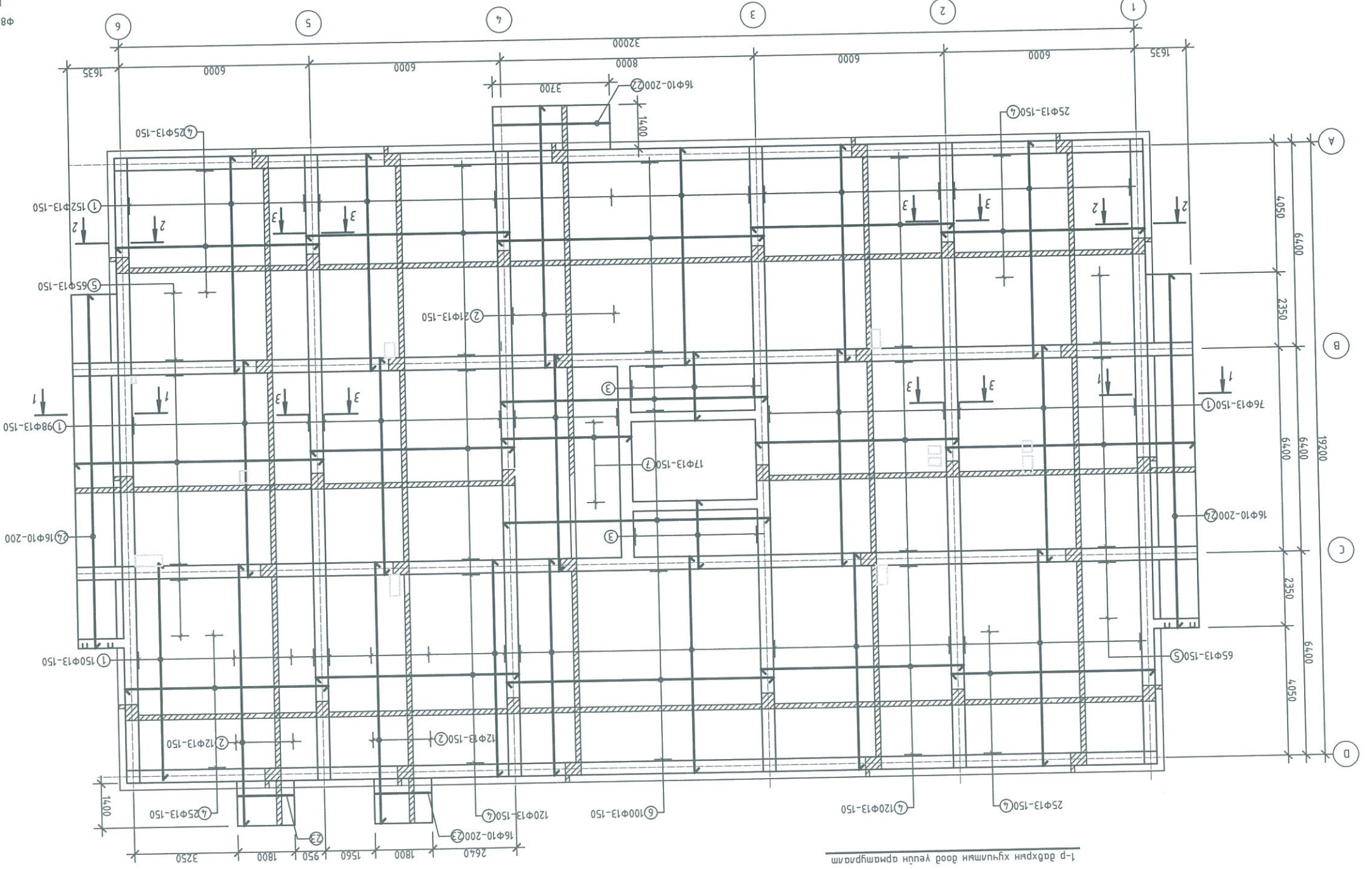
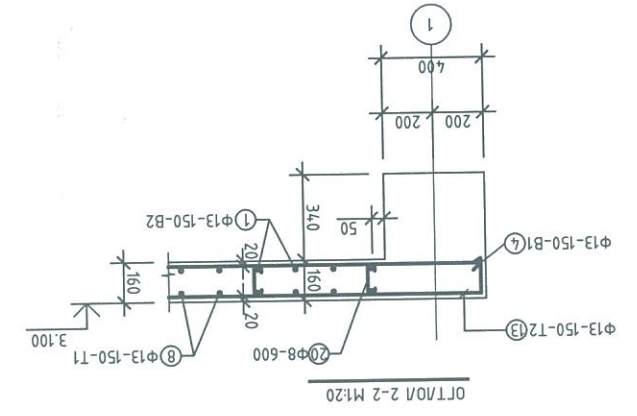
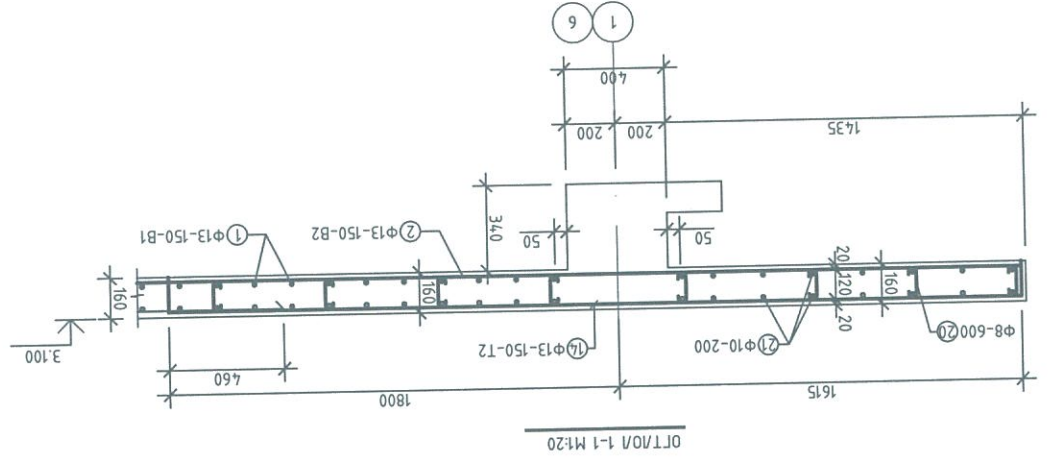
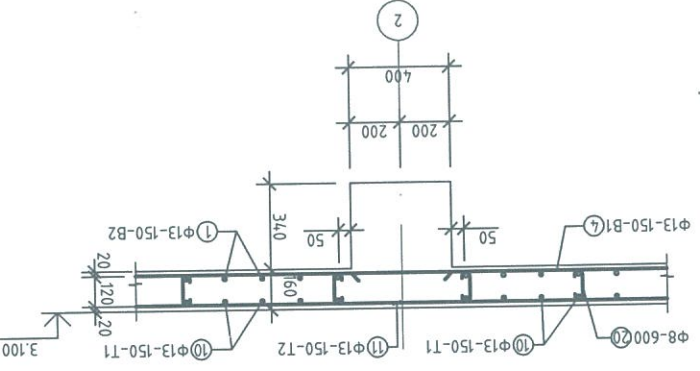
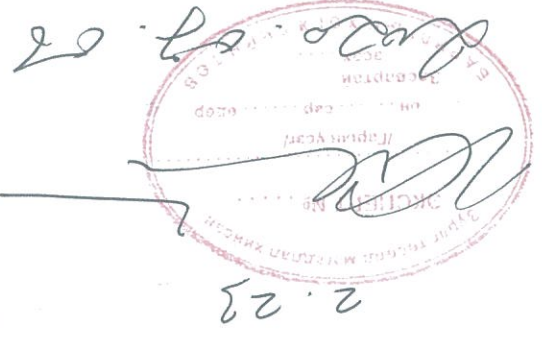


Инженер: Ш. Абдураманов  
 Проект: Ш. Абдураманов  
 Дата: 2020-06-03  
 Масштаб: М1:100  
 Эскиз: Ш. Абдураманов  
 №: БС-23

*Handwritten notes:*  
 2-2  
 2-2  
 2-2  
 2-2



Же шам: А3	1-р дэвхрэн хувилгын доод үеийн арматуралит		Нижнег: Шэрээндэд	Шаргасан: Шэрээндэд	
	Масштаб: М1:100	Эргүүлэн дугаар: МТ-2019/086	Т.Г. Шир: Шэрээндэд	Шаргасан: Шэрээндэд	
Огноо: 2020-06-03	Хугаца: 65-74	Хөвсгөл аймэг, Улаан-Уул сум			
А3	8	7	6	5	4



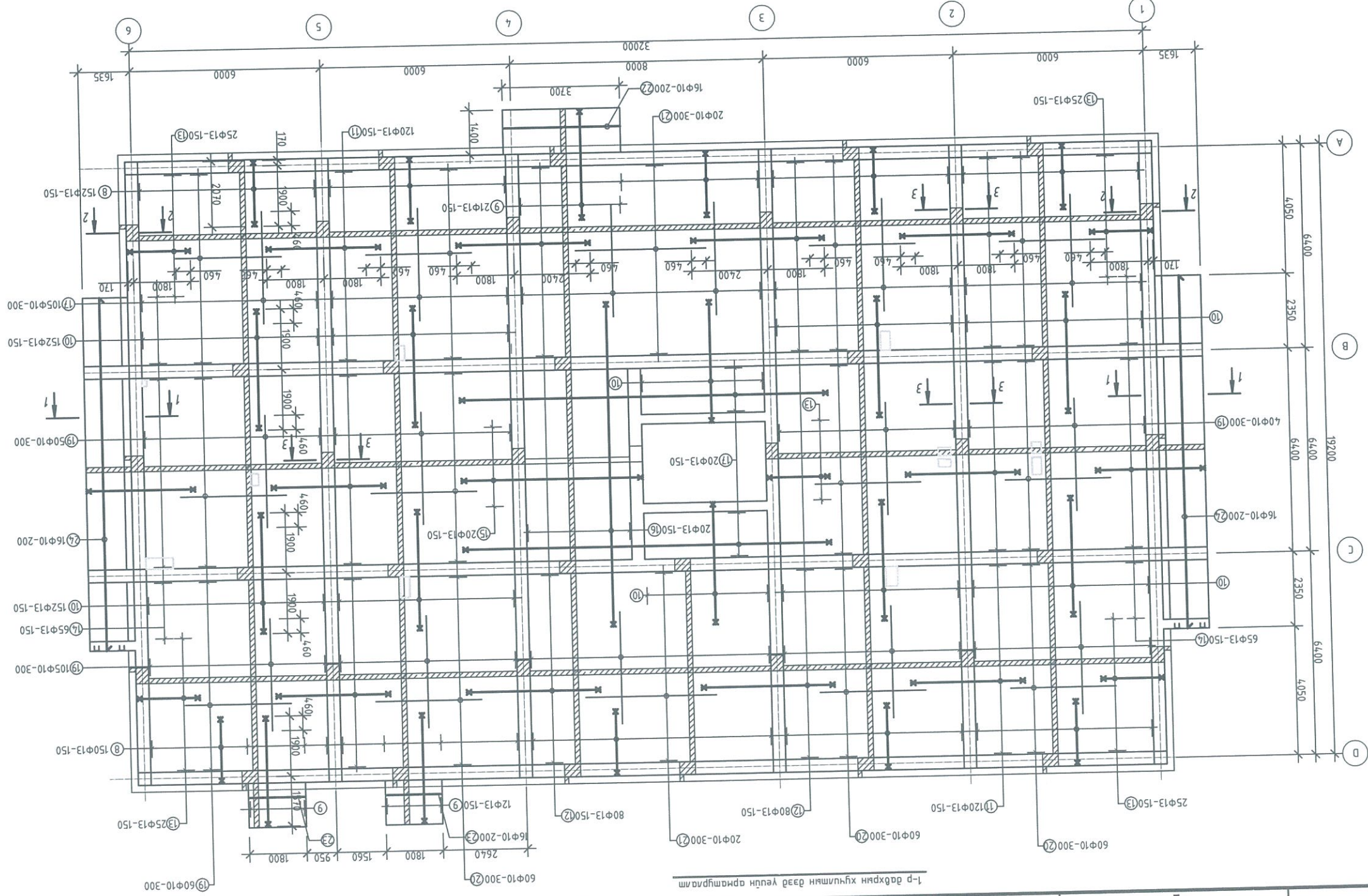
Тайлбар  
 1. Хувилгыг цугланга мөнөөр бетон дахгаар мөхөөд.  
 2. Ажлын арматурын ангилал SД390, Хувилгын шаардлагаар мэдэгдэх буюу хөндлөн арматурын ангилал А1  
 3. Цугланга мөнөөр бетон хувилгыг дан нургуу; цугланга мөнөөр бетон шат; цугланга элементүүдэд хамт нэгэн зэрэг цугланга.  
 4. Цугланга хувилгын хувилгын үеэрх, эвдэж авах, арматурлах, бетон ховчлуулж дэмлэх, мэдэрх, цуглах, бэхжүүлэх, арчлах ажлыг S.03.01-88 "Цугланга бетон, бэхжүүлэх, арчлах ажлыг S.03.01-88" Лигуламдаа дөм, мөнөөр бетон "д" аарсаг зардаар гүйцэтгэнэ.  
 5. Дээрх үеэрх ажил яаман дугаар гүйцэтгэх үеэрх мөхөөдөг мөнөөр бетон дахгаар мөхөөдөг.  
 6. Хөвсгөл саргаж 200x200-аас том нухууд хажуугаар 2Ф12-оос багагүй арматур мавьж үзүүлдэг нь нухээс цааш 500-аар оруулсан дахх шаардлага.  
 7. Бетон цуглах үед салхууныг нухуульд саргаж, норхууд дагуу арматурлахыг хүчтэйгээр хянаж, нэгж нэгж 8. Салхууныг нухуудын хоолойд саргах нухуульд бетон цуглах үед гурвалжин мөн мөн хувилгыг дөмнө. 9. Шаардлагаар шаардлагаар мөн мөн хувилгыг дөмнө. 10. Цугланга мөн хувилгын нухуульд бетон цуглах үед модон пробаг сүүлдэг жөнгө, эсвэл янхна хоолойд оор нааснаасаа гүлз хүлж бэрхэнэ. 11. Цугланга хөвсгөл дэххэнсүүд дараа нух цоож саргахыг хоржуулан, олон. 12. Нухуульд үнжнүүд шуган сүлжээнд зургамад гүйцэтгэнэ.

1-р дэвхрэн хувилгын доод үеийн арматуралит



Д/А	Тамдэглэгээ	Нар	Тоо жин /шп/ кт/	Тайлбар
1	Ф13 SD390	L=8000	534	3237.0
2	Ф13 SD390	L=8200	45	369.0
3	Ф13 SD390	L=2150	52	499.0
4	Ф13 SD390	L=6400	340	2176.0
5	Ф13 SD390	L=8000	130	1040.0
6	Ф13 SD390	L=8500	17	850.0
7	Ф13 SD390	L=4700	17	164.0
8	Ф13 SD390	L=2400	302	725.0
9	Ф13 SD390	L=3700	45	166.50
10	Ф13 SD390	L=4000	400	1600.0
11	Ф13 SD390	L=3800	240	912.0
12	Ф13 SD390	L=4700	160	704.0
13	Ф13 SD390	L=2300	120	276.0
14	Ф13 SD390	L=3600	130	468.0
15	Ф13 SD390	L=5900	17	118.0

Д/А	Нар	Тоо жин /шп/ кт/	Тайлбар	
16	Ф13 SD390	L=12000	23	240.0
17	Ф13 SD390	L=12000	21	240.0
18	Ф13 SD390	L=5700	27	240.0
19	Ф10 А1	L=3520	300	652.00
20	Ф10 А1	L=3320	240	491.23
21	Ф10 А1	L=4120	40	102.0
22	Ф10 А1	L=3660	16	36.00
23	Ф10 А1	L=1760	32	35.00
24	Ф10 А1	L=1100	32	220.0



Хөдөөн өмнө, Улаан-Уул сууц	150-н хүүхдийн цацархайн барилга	1-р давхрын хуучин дээд үеийн арматурлам	Үе шат: А3
Масштаб: М:100	Э.Г. Шифр: ГТТ-2019/086	Ш.Эрэнзүбэй	Хуудас: 55-40
Т.Г. Шифр:	Ш.Эрэнзүбэй	Ш.Батчигчин	Хуудас: 55-25
Шаргал	Шаргал	Шаргал	Хуудас: 55-10

2.2.2

ЭКСПЕРТ №...

Засварлан өсгөх...

Хөдөөн өмнө, Улаан-Уул сууц

150-н хүүхдийн цацархайн барилга

1-р давхрын хуучин дээд үеийн арматурлам

Үе шат: А3

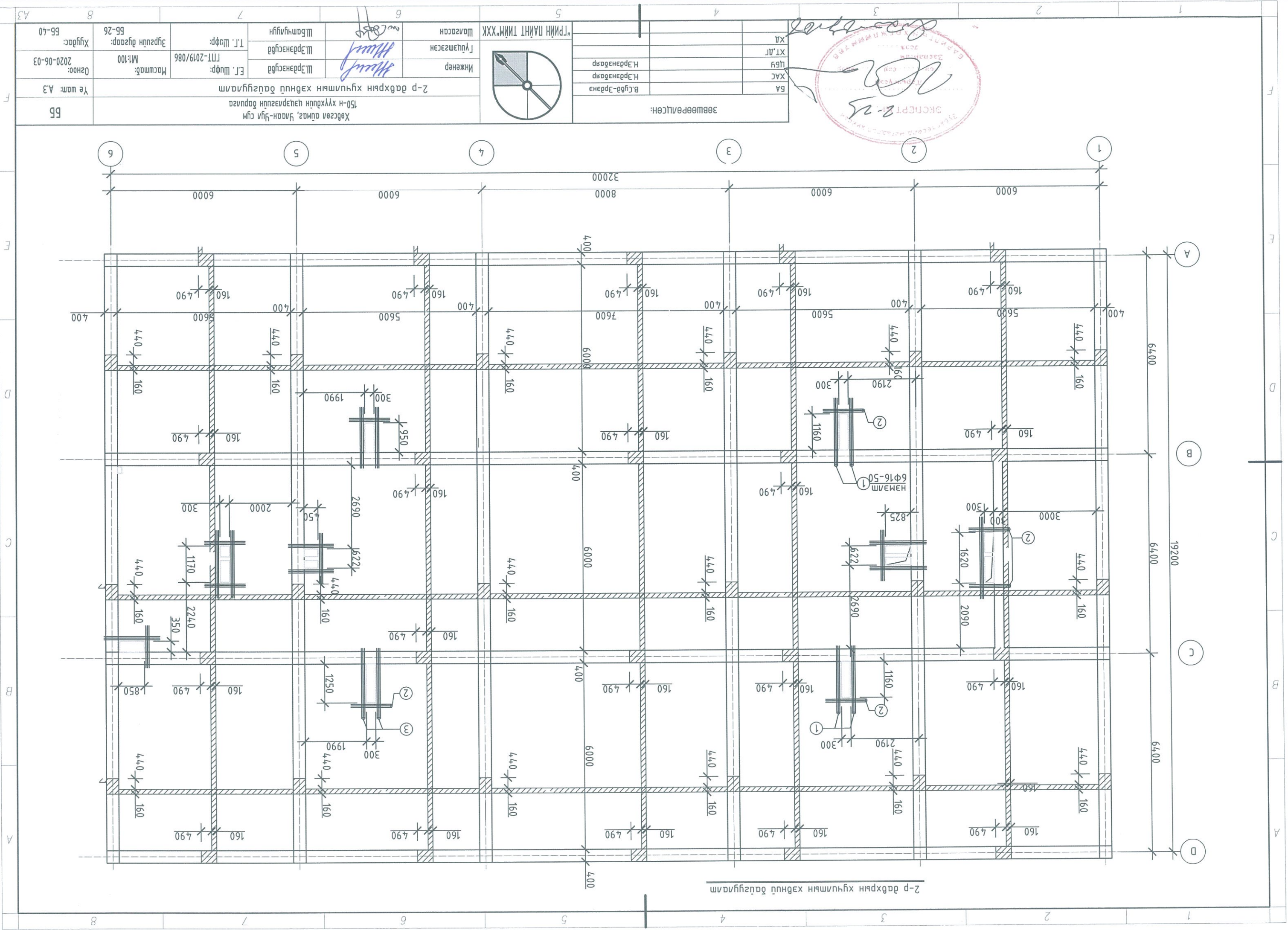
Масштаб: М:100

Э.Г. Шифр: ГТТ-2019/086

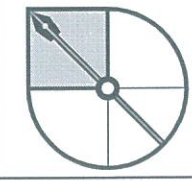
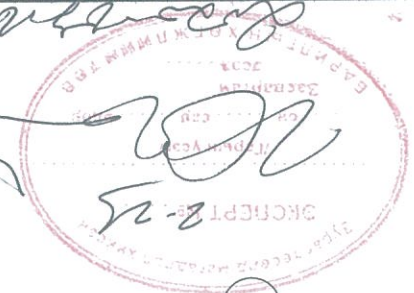
Ш.Эрэнзүбэй

Ш.Батчигчин

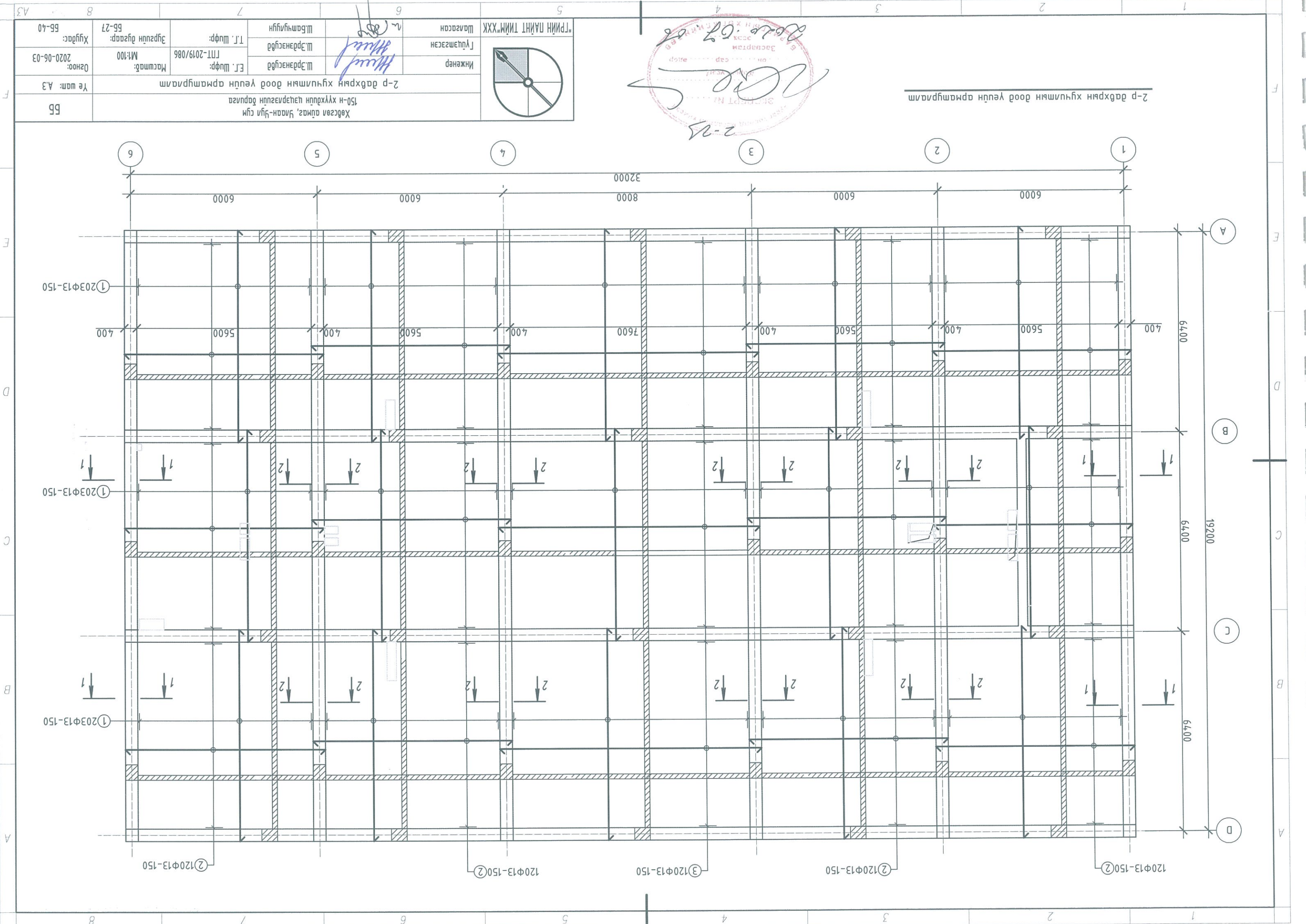
Хуудас: 55-40



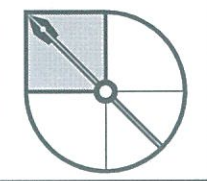
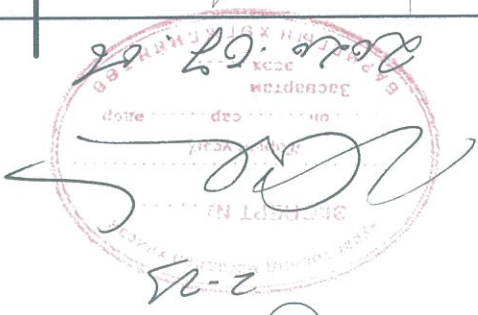
Хөдсгөл аймаг, Улаан-Уул сум 150-н хүүхдийн цацаргааны барилга		2-р давхрын хуучин хэвний байгуулалт		Үе шам: А.3		№ шам: А.3	
Инженер: Ш.Эрдэнэсүбэй		Инженер: Ш.Эрдэнэсүбэй		ХАС: Н.Эрдэнэсүбэй		ХТ.ДТ: Н.Эрдэнэсүбэй	
Масштаб: М1:100		Т.Г. Шифр: ГТТ-2019/086		ХА: В.Сүбэй-Эрдэнэ		ХТ.ДТ: Н.Эрдэнэсүбэй	
Эргэлтийн дугаар: 55-26		Шалтгааныг: Ш.Эрдэнэсүбэй		ХТ.ДТ: Н.Эрдэнэсүбэй		ХТ.ДТ: Н.Эрдэнэсүбэй	
Хугацаа: 55-40		Шалтгааныг: Ш.Эрдэнэсүбэй		ХТ.ДТ: Н.Эрдэнэсүбэй		ХТ.ДТ: Н.Эрдэнэсүбэй	
Огноо: 2020-06-03		Т.Г. Шифр: ГТТ-2019/086		ХАС: Н.Эрдэнэсүбэй		ХТ.ДТ: Н.Эрдэнэсүбэй	
Хуудас: 55-40		Эргэлтийн дугаар: 55-26		ХА: В.Сүбэй-Эрдэнэ		ХТ.ДТ: Н.Эрдэнэсүбэй	



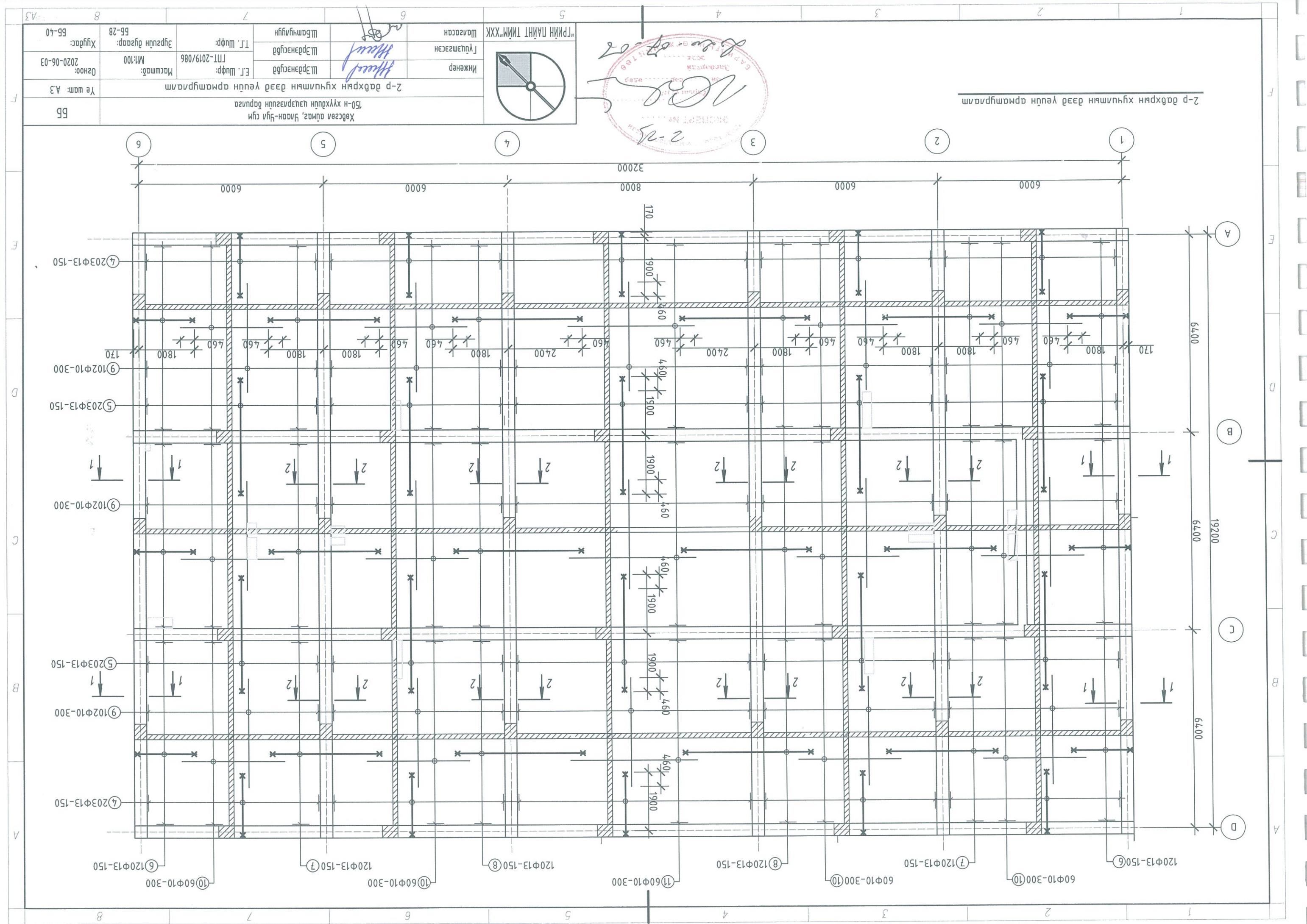
2-р давхрын хуучин хэвний байгуулалт



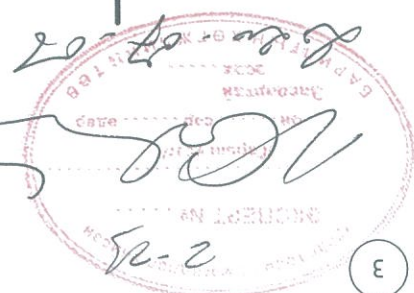
2-р давхрын хучилтын ноод үеийн арматурлам



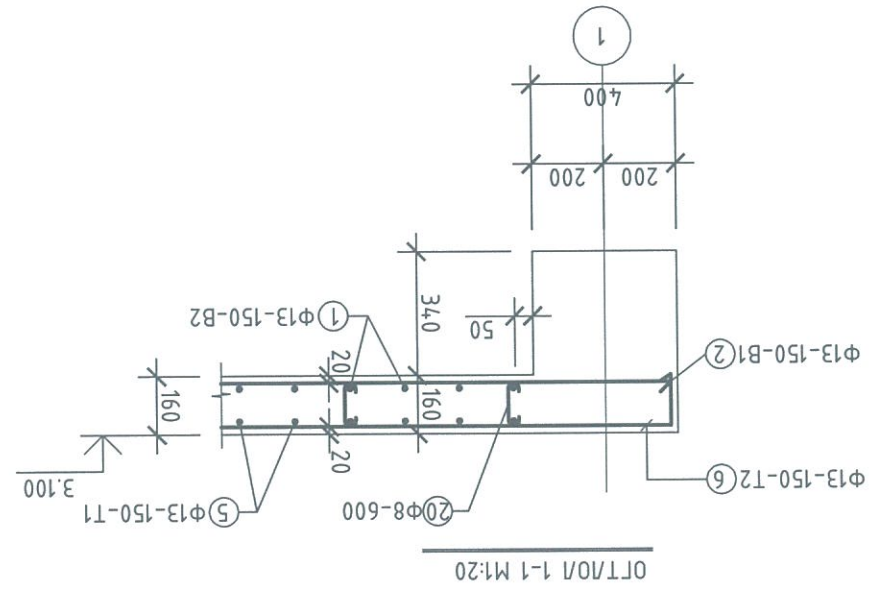
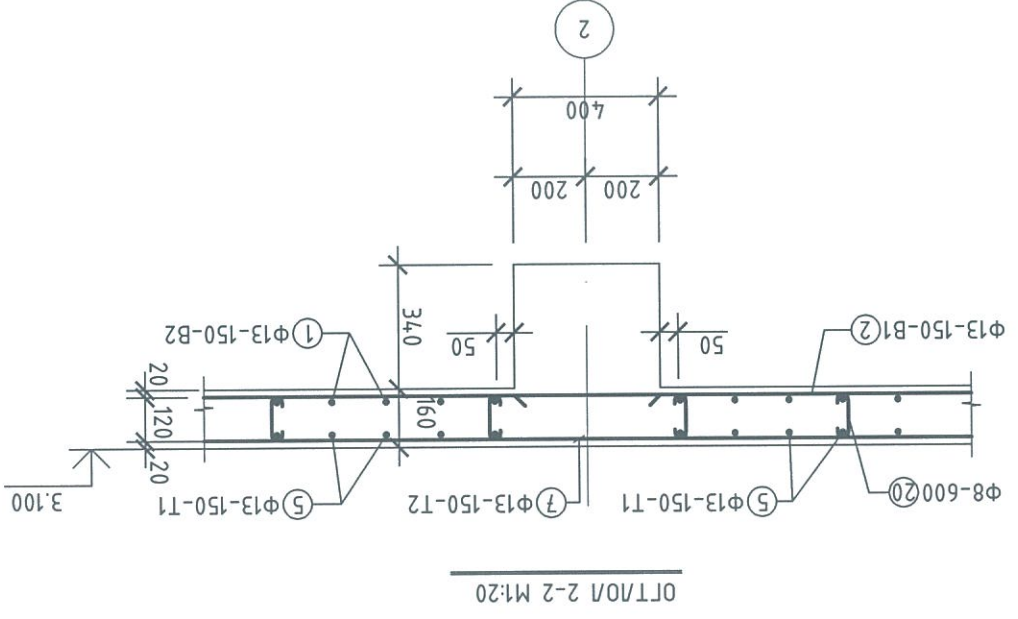
Хөдсгөл аймаг, Улаан-Уул сүм 150-н хүүхдийн цэцэрлэгийн дорнод		2-р давхрын хучилтын ноод үеийн арматурлам		Үе шам: А.3	
Инженер:	Ш.Эрдэнэсүйд	Е.Г. Шифр:	ГЛТ-2019/086	Масштаб:	М:1:100
Гүйцэтгэсэн:	Ш.Эрдэнэсүйд	Т.Г. Шифр:	Зүрхэлчигч дураар:	Хугацаа:	55-40
Шалбарсан:	Ш.Эрдэнэсүйд	Ш.Батчигчигийн	М:1:100	Огноо:	2020-06-03
Шалбарсан:	Ш.Эрдэнэсүйд	М:1:100	Хугацаа:	55-40	А.3



Инженер	Гучамгэсэн	Шагсан	Шамчиглуун	Эргүүлн дугаар: ББ-28	Хугацаа: ББ-40
Инженер	Шэрдэнсүйд	Гучамгэсэн	Шэрдэнсүйд	Масштаб: М1:100	Огноо: 2020-06-03
Хөгсгөл алмаг, Улаан-Уул сум 150-н хүүхдийн цацаргалын баруун талд 2-р давхрын хучилтын дээд үеийн арматуралт					
Т.Г. Шүдр: ГТТ-2019/086					
Үе шам: А.3					
ББ					



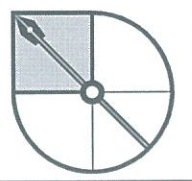
2-р давхрын хучилтын дээд үеийн арматуралт



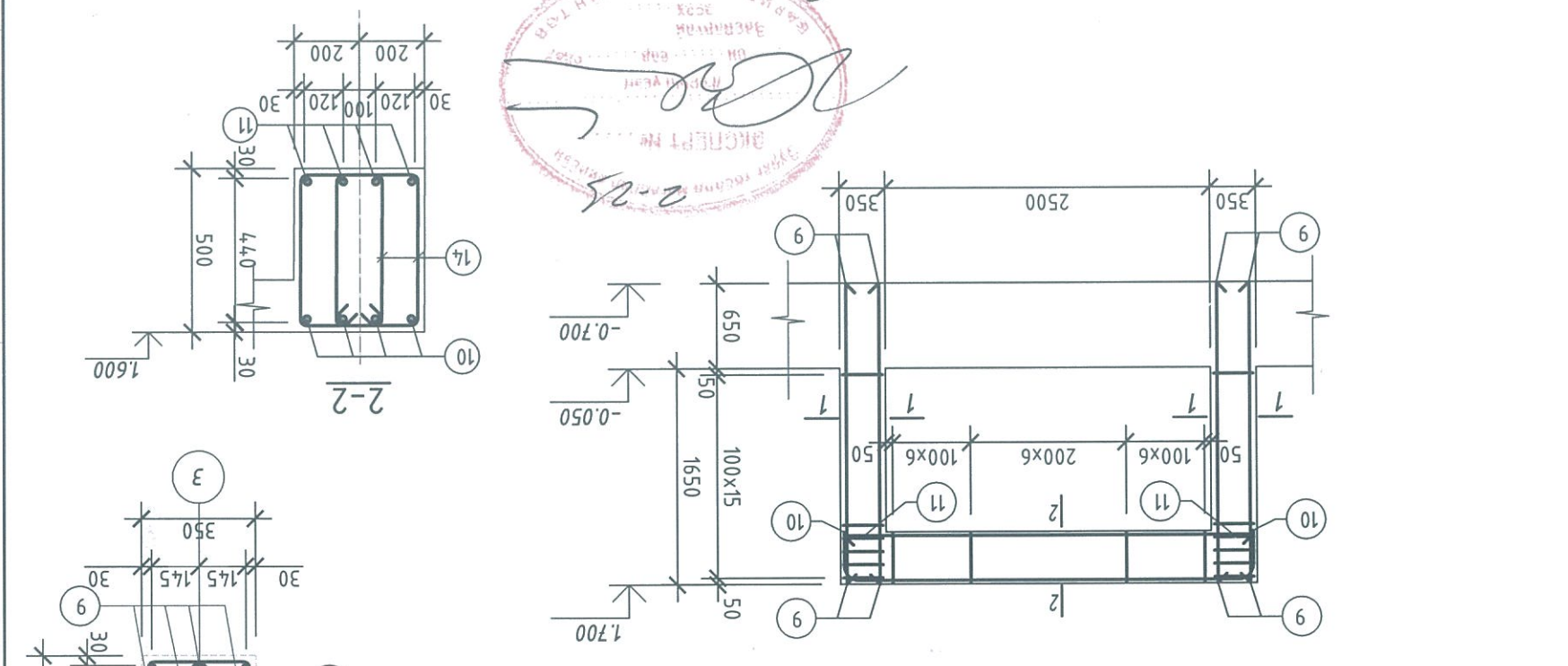
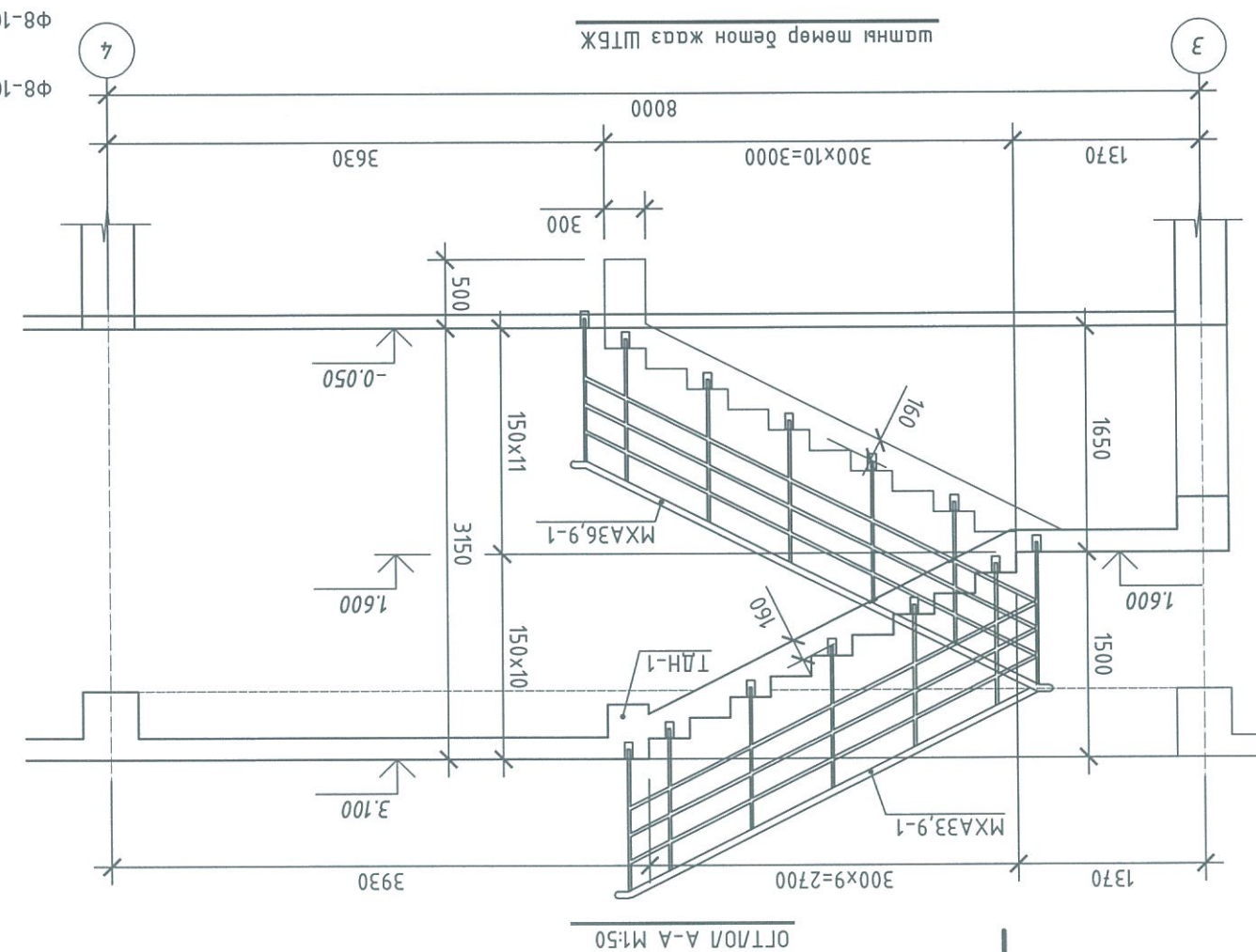
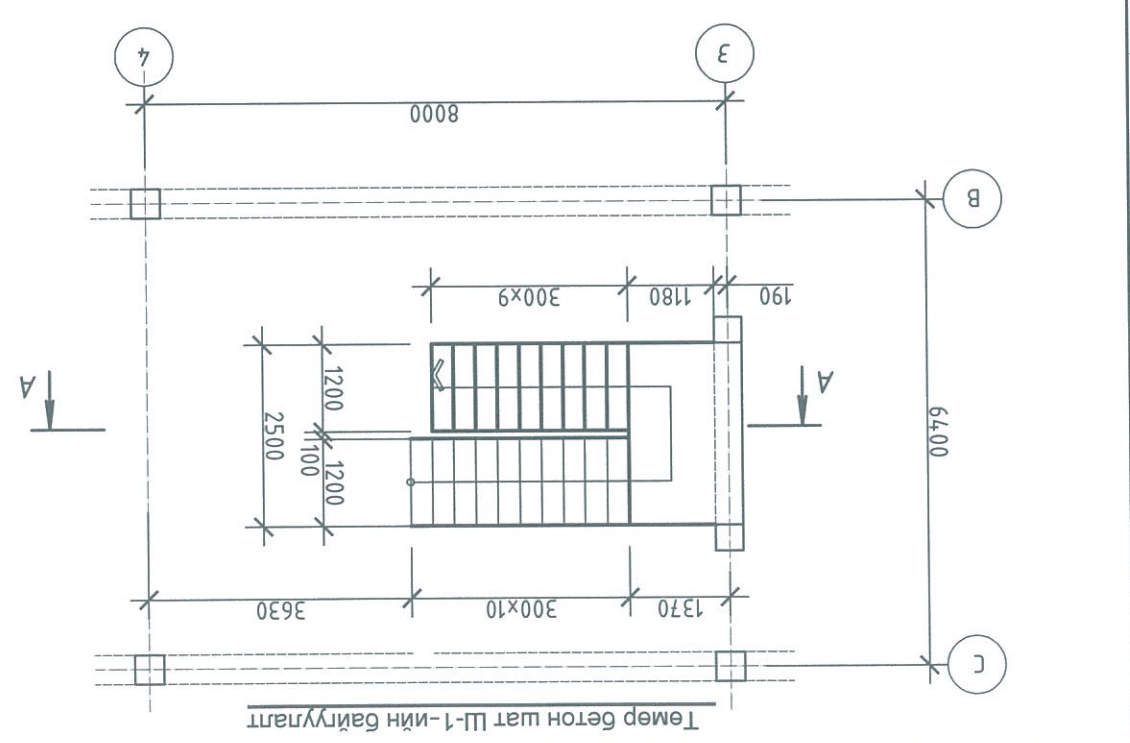
Д/д	Тамдэглэгээ	Нэр	Тоо /шир/ жин /кг/	Нэгж	Тайлбар
1	MNS JIS G 3112:2002	Ф13 SD390	L=6800	609	414.20
2		Ф13 SD39	L=6400	480	307.20
3		Ф13 SD390	L=8400	120	1008.0
4		Ф13 SD390	L=2400	406	974.40
5		Ф13 SD390	L=4000	406	1624.00
6		Ф13 SD390	L=2300	240	552.0
7		Ф13 SD390	L=3800	240	912.00
8		Ф13 SD39	L=4400	240	1056.0
9		Ф10 AIII	L=3520	306	664.60
10		Ф10 AIII	L=3320	240	491.62
11		Ф10 AIII	L=4120	60	152.52
20		Ф8 A1	L=240	450x450-гаар газар дээр хийнэ	
Бетон B25					
86.40*2=173.0м3					

2020.06.03

2-р давхрын төмөр бетон хучилтын материалын шүүдэр Хөдсгөл алмаг, Улаан-Уул сум 150-н хүүхдийн цацаргалын дарууга	Инженер	Ш.Эрдэнэсүбэй	М.Эрдэнэсүбэй	М.Эрдэнэсүбэй	М.Эрдэнэсүбэй
	Шалсан	М.Эрдэнэсүбэй	М.Эрдэнэсүбэй	М.Эрдэнэсүбэй	М.Эрдэнэсүбэй
Т.Г. Шифр: ГПТ-2019/086 Масштаб: М1:100 Огноо: 2020-06-03 Хувьдас: ББ-40	Т.Г. Шифр:	ГПТ-2019/086	М1:100	ББ-29	ББ-40
	Зургуудын дугаар:	ББ-29	ББ-40	ББ-29	ББ-40



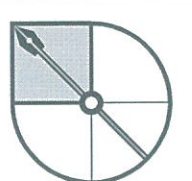
Марк дугаар	Тамдгалгаа	Нэр	Тоо /шир/ /кр/	Нэгж жин /кг/	Тайлбар
1		Төгрөг бетон шатны материалын мүүдэр	1	281.20кз	
2		MNS JIS G 3112:2002 Арматур Ф13SD390 L=4630	9	41.70	
3		Арматур Ф13SD390 L=5480	9	49.32	
4		Арматур Ф13SD390 L=1900	9	17.10	
5		Арматур Ф13SD390 L=5600	9	50.40	
6		Арматур Ф13SD390 L=4520	9	40.70	
7		Арматур Ф13SD390 L=2400	9	21.60	
8		Арматур Ф13SD390 L=2500	12	30.00	
9		Арматур Ф8А1 L=1200	64	30.34	
		Бетон В20;	V=2.70м3		
		шатны төгрөг бетон жаз ШТБЖ	237.0 кз		
9		Арматур Ф20АIII L=2300	16	96.00	
10		Арматур Ф22АIII L=4000	4	48.00	
11		Арматур Ф22АIII L=3200	4	38.40	
12		Арматур Ф8А1 L=1420	32	18.00	
13		Арматур Ф8А1 L=1160	32	15.20	
14		Арматур Ф8А1 L=1500	36	21.33	
		Бетон В20;	V=1.0м3		
		Шатны төгрөг хр/с	123.0 кз		
МХА36,9-1		В0,00	1	51	
		L=3300; h=1500	1	51	
МХА33,9-1		L=3000; h=1350	1	49	
		L=1200; h=980	1	23	
ЦХА12,9-1		L=1200; h=980	1	23	
		Закладны демал ЧН-1	16		0.67
		Лусм 100x6 L=120	1		0.56
		Арматур Ф6А1 L=500	1		0.111

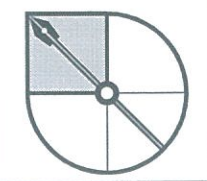


*Handwritten signature and stamp.*

ЭГЭГ ТӨГРӨГ БЕТОН ШАТНЫ МҮҮДЭР  
 ДИЭГЭЙН ГЭЖИЙН  
 АНГЕМЭЛТ №...  
 2020-06-03

Хөдсгөл айнаг, Улаан-Уул сүм 150-н хүүхдийн цэцэрлэгийн баруун талд	Төгрөг бетон шат Ш-1-ийн байгуулалт, осмол, материалын мүүдэр, Үе шат: А3	Инженер М.Орлов	Гүйцэтгэгч М.Орлов	Шалбарсан М.Орлов	Т.Г. Шуфр: ГТТ-2019/086	Масштаб: М1:100	Зургуудын дугаар: 30	Хугацаа: 2020-06-03	Хуудас: ББ-40
--	--	--------------------	-----------------------	----------------------	----------------------------	--------------------	-------------------------	------------------------	------------------





ГРИН ПАИТ ТИИМ ХХК

Шарсан

Гүйцэтгэсэн

Инженер

Шарчиглуун

Ш.Эрдэнэсүб

Ш.Эрдэнэсүб

Т.Г. Шифр:

ГТТ-2019/086

Е.Г. Шифр:

Мт:100

Хүрээлэн дугаар:

31

Хугацаа:

2020-06-03

Хувьцаа:

ББ-40

Огноо:

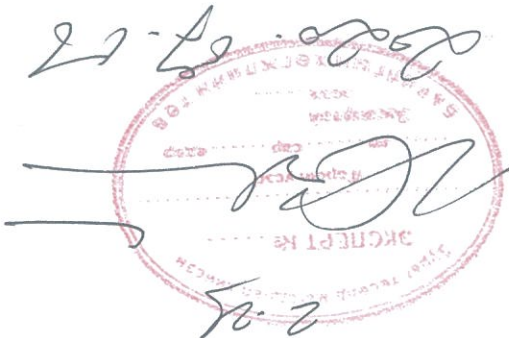
2020-06-03

Үе шам: А.3

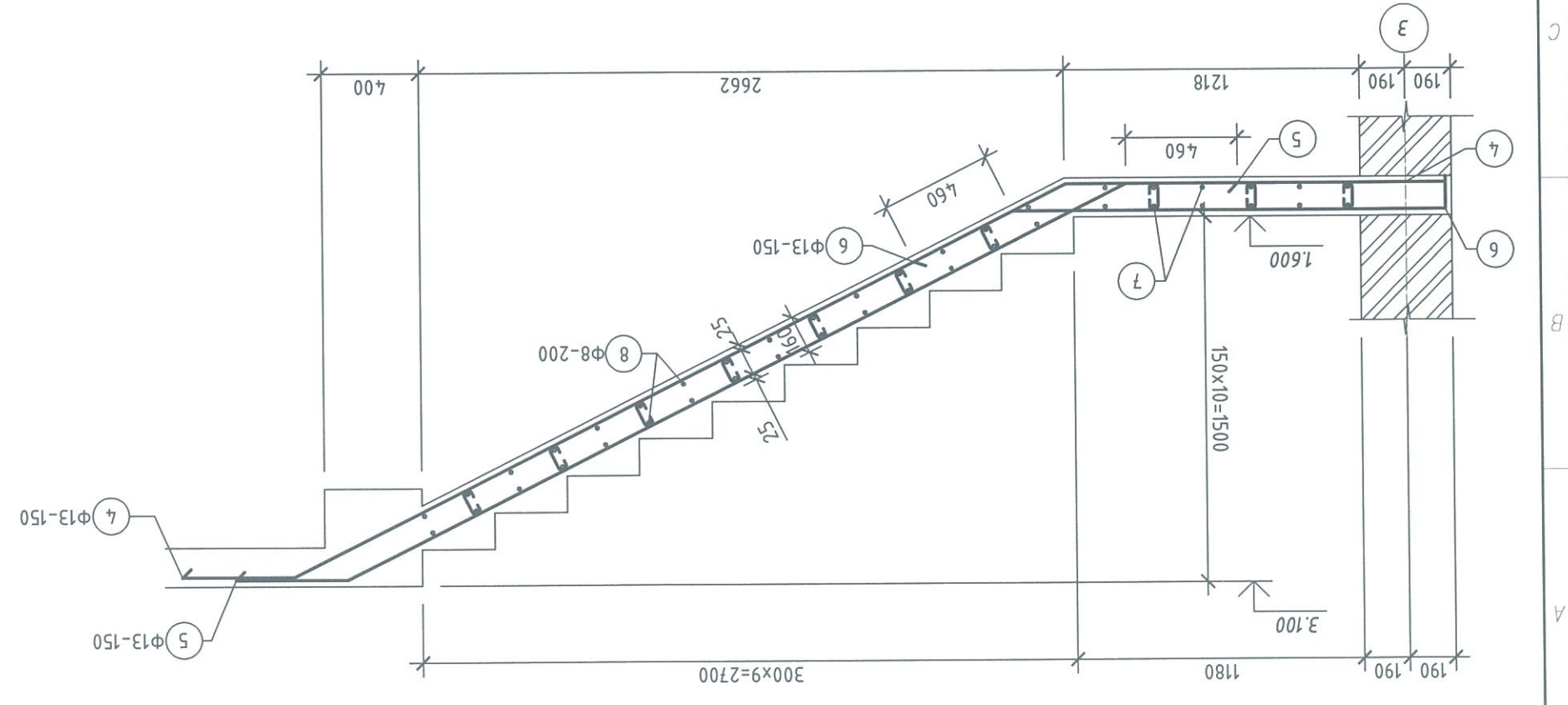
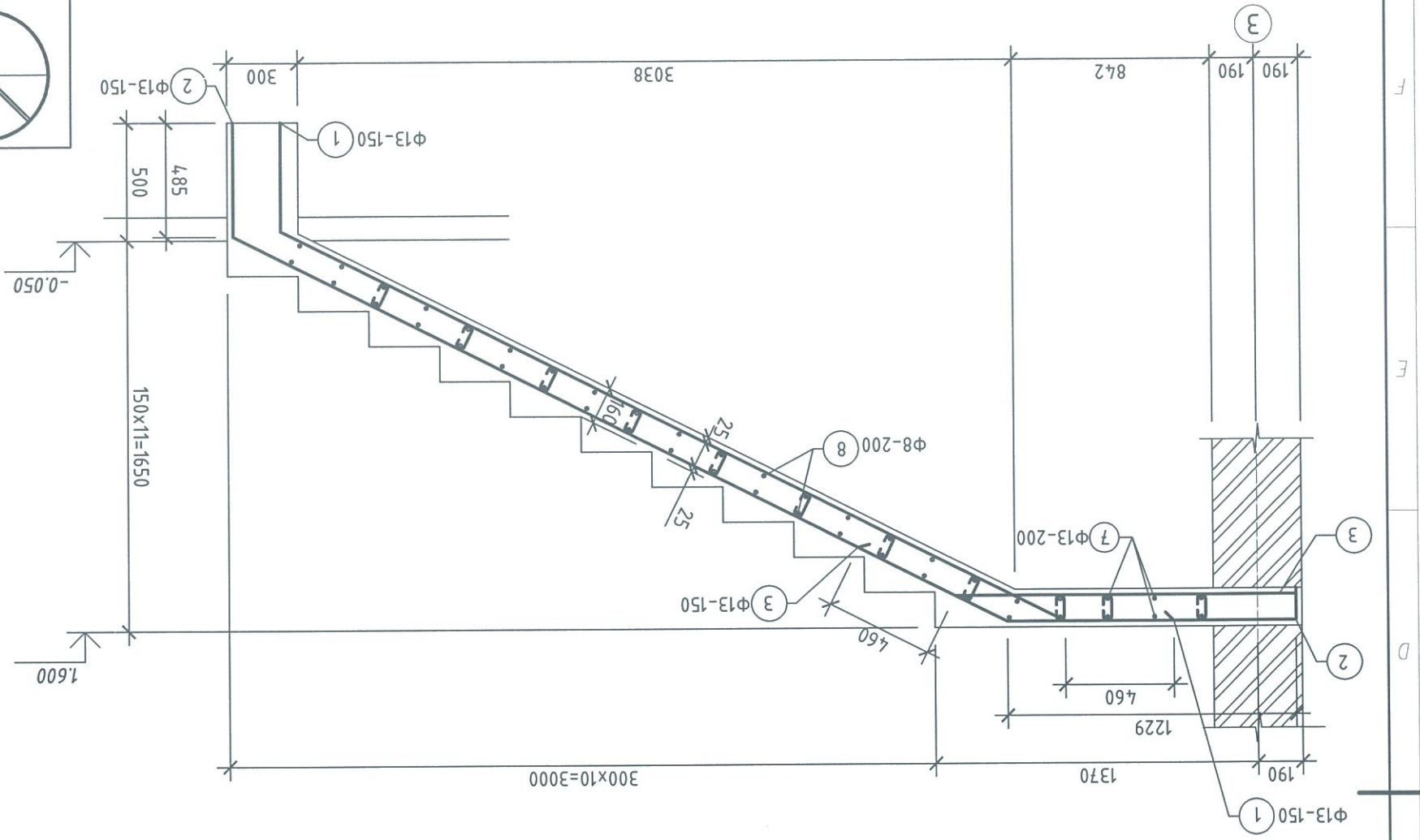
ББ

Төмөр бетон шат-1-ийн арматурлам

Хөдсөөн айнаг, Улаан-Уул сүм  
150-н хүүхдийн цэцэрлэгийн баруун



6	
5	
4	
3	
2	
1	
Позуц	Засаар



Тамдэглэгээ				Хар	Тоо /ш/ жин /кг/	Нэрж /кг/	Тайлбар
Төмөр тугтуур туга Φ100				1	1	30.0	Туга Φ100, б=8мм
Лист -200x8				2	1	2.50	
Дух дам нуруу ДДН-1				3	1	16.30	Швеллер [18
Дух дам нуруу ДДН-2				4	1	37.50	Швеллер [18
Сүүлгах найривч СН-1				5	6	5.52	Лист -200x16
Арматур Φ8А1				6	2	0.50	Арматур Φ8А1
Туглуурын бетон В20				0.85М3			Хэзэйн төмөр гишүүр
				14.13 кг			-300x10 L=1200
				50.0 кг			Арматур Φ12А1 L=500

Үе шам: А3

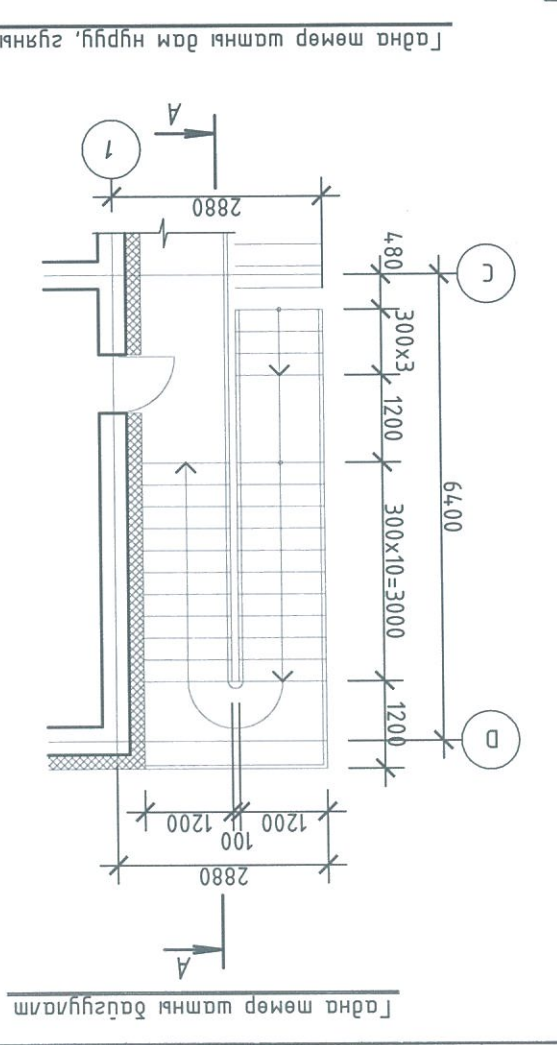
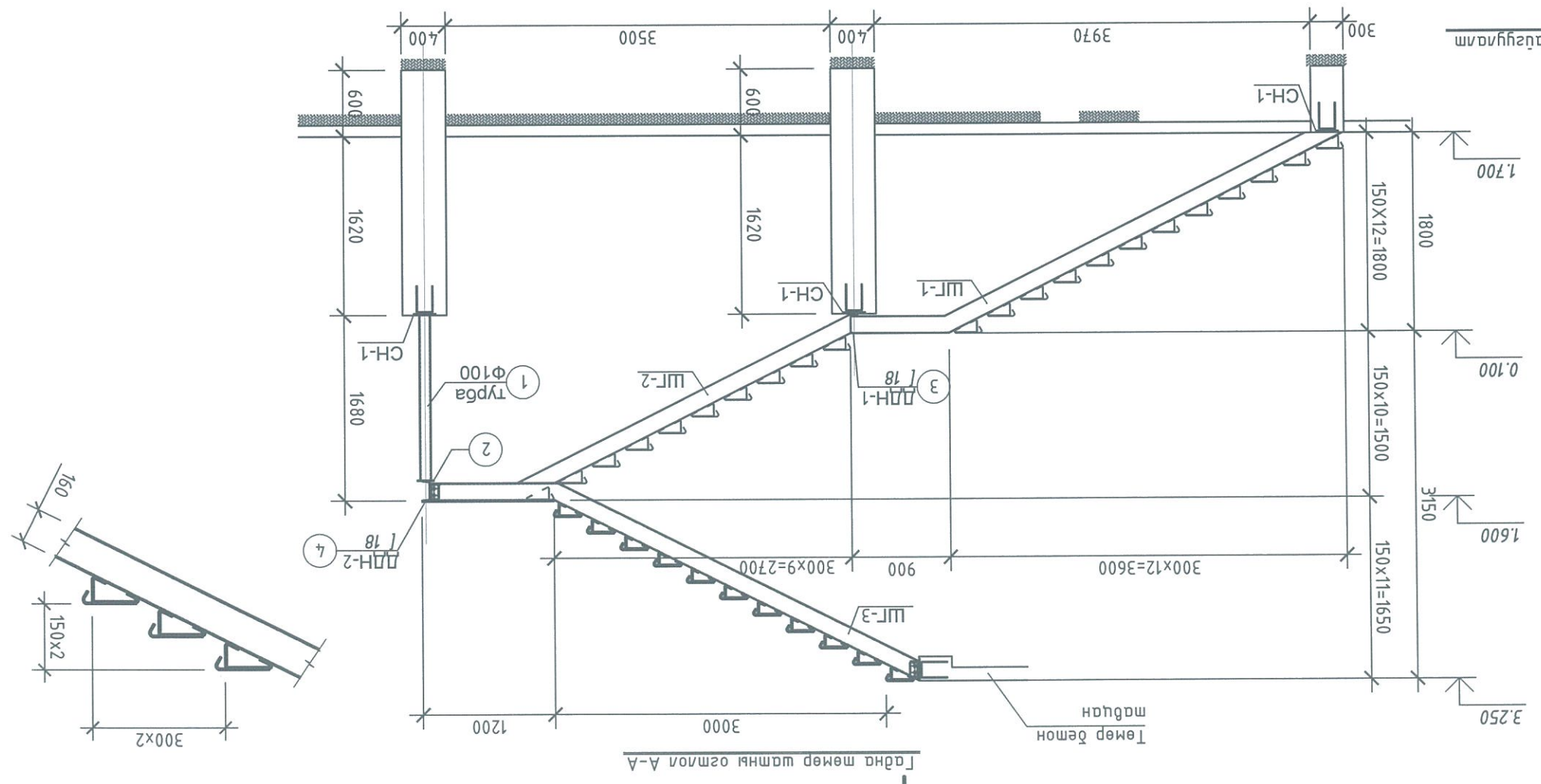
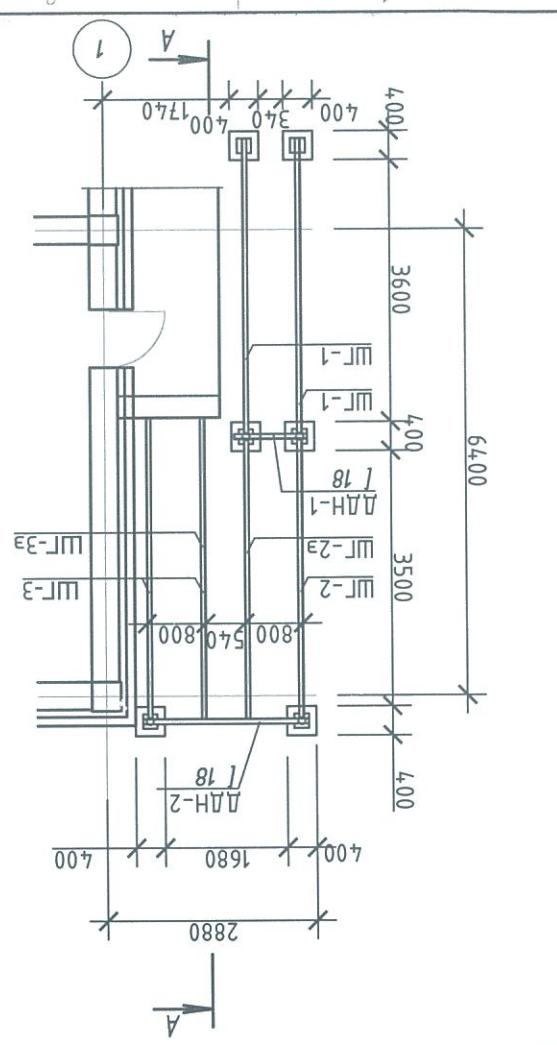
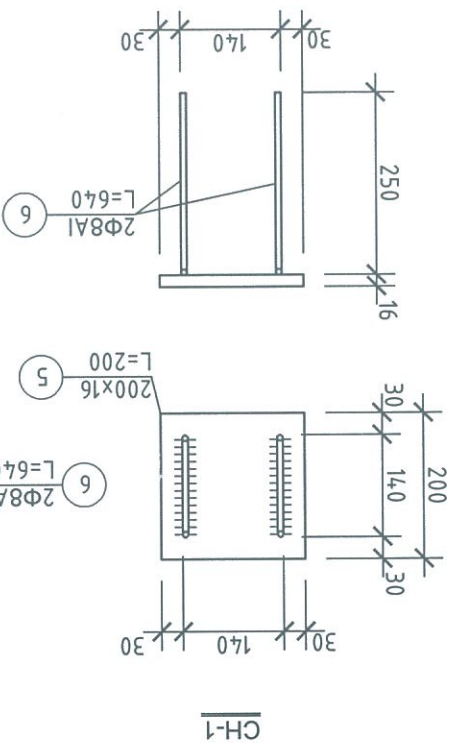
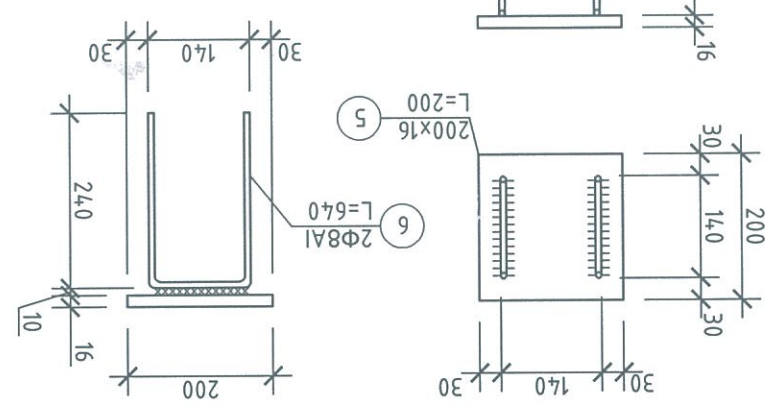
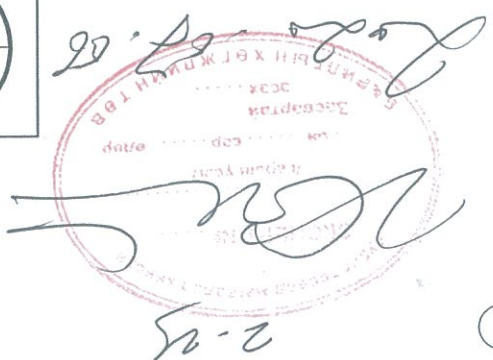
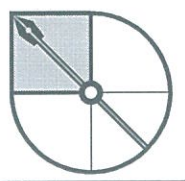
Тусгай зориулалтын тусламж: 150-н хууцгийн чөлөөтэй хэргэжлийн баруун талд

Хөдсөн айнаа, Шаан-Шил сүйл

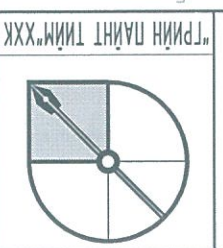
Т.Шуфр: ГТТ-2019/086  
 Т.Шуфр: Ш.Эрдэнэсүйд  
 Ш.Эрдэнэсүйд  
 Шамчиглуун

Инженер: Ш.Эрдэнэсүйд  
 Гүйцэтгэсэн: Ш.Эрдэнэсүйд  
 Шаарсан: Ш.Эрдэнэсүйд

«ГРИН ПАЙНТ ТИИМ» ХХК  
 Уулзвар: Худас: 55-40  
 Огноо: 2020-06-03





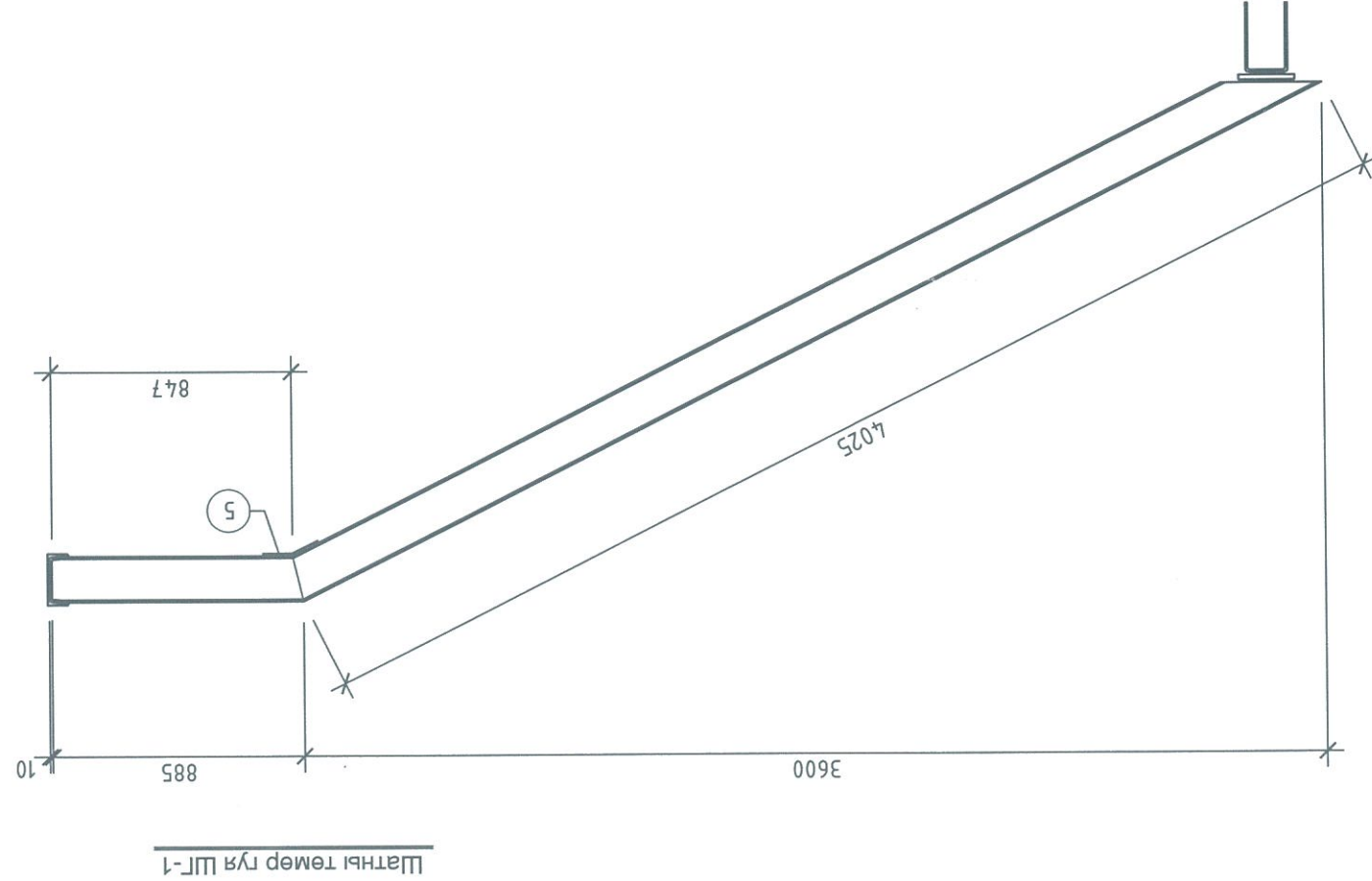
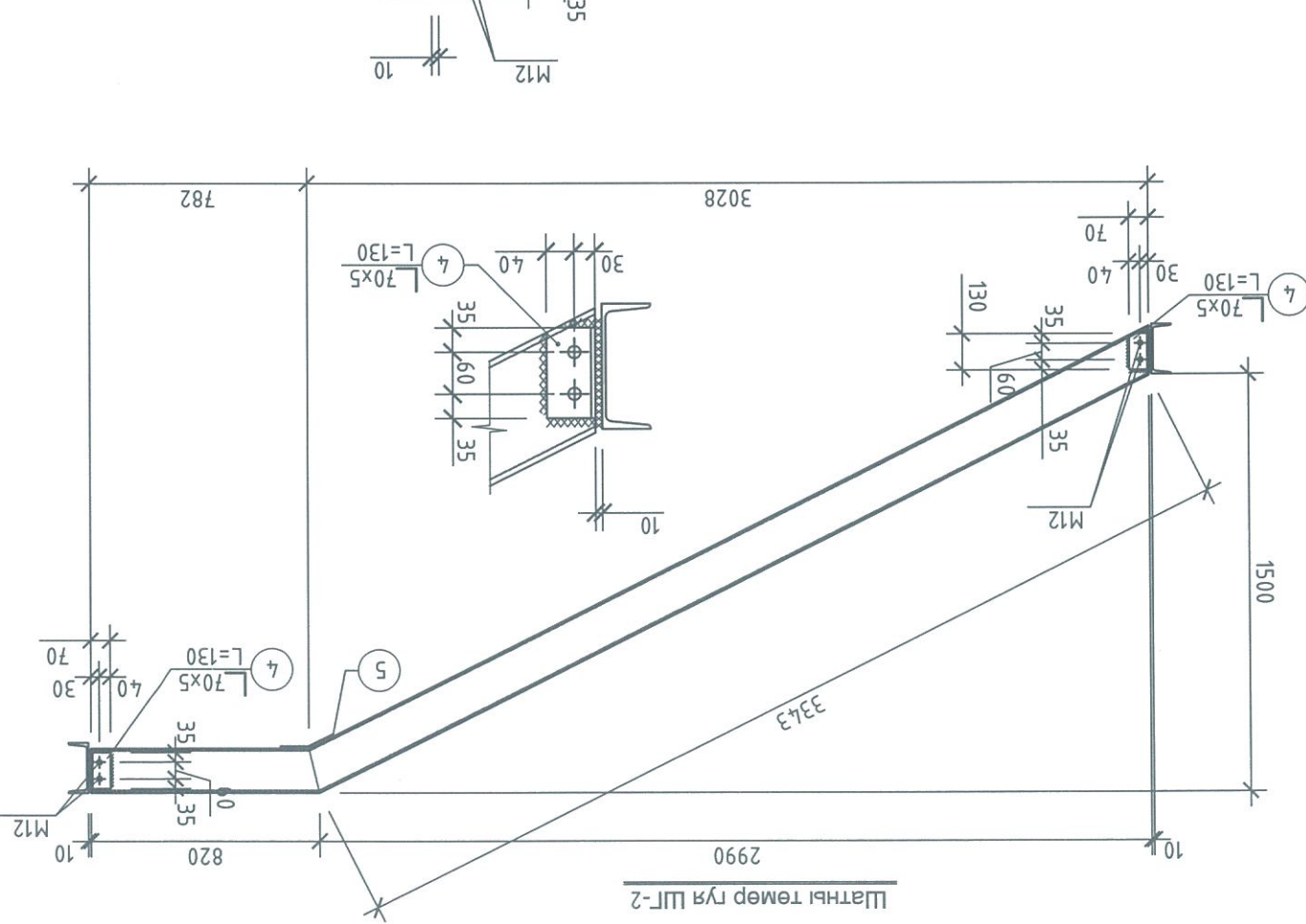
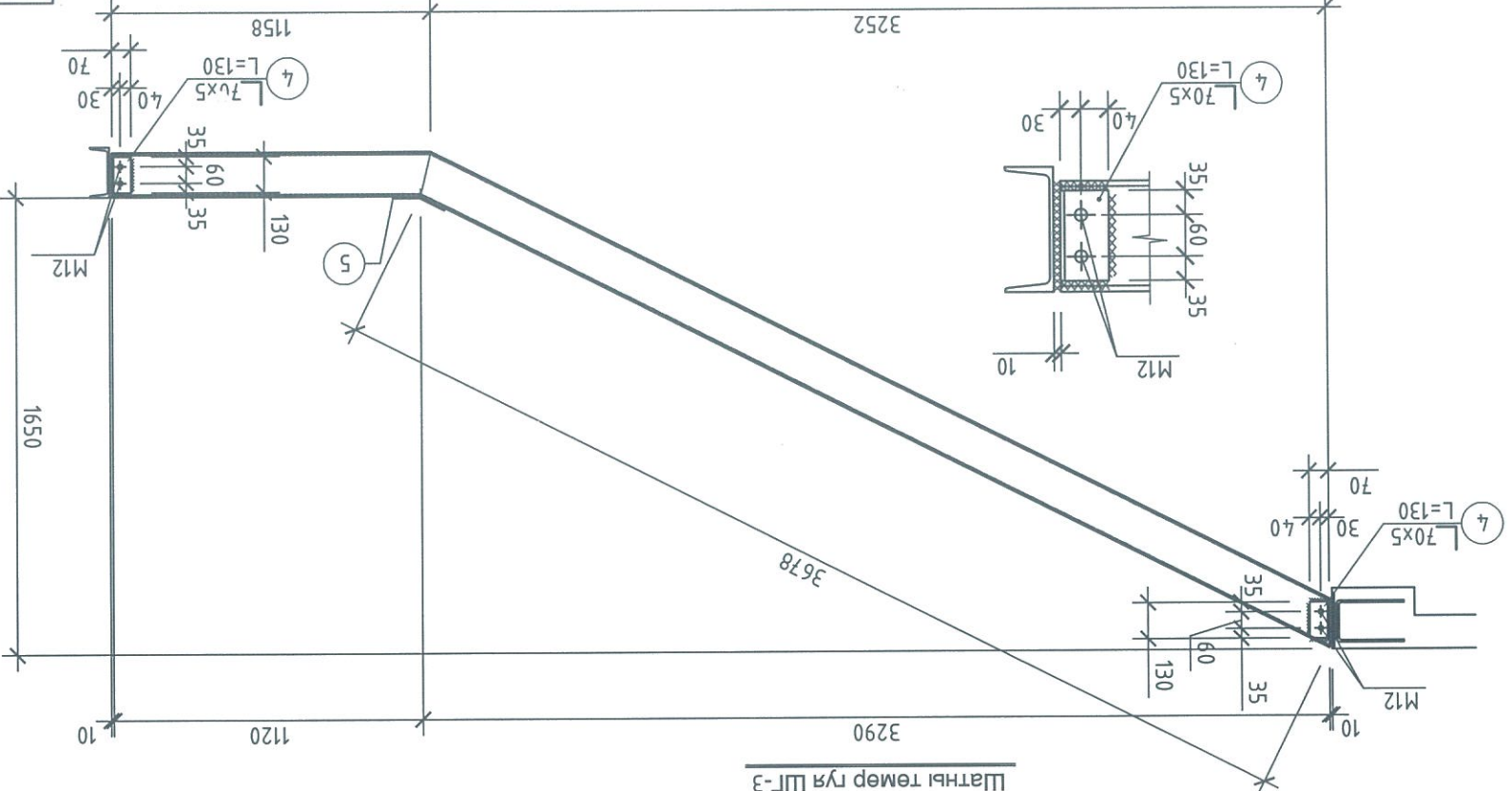


Инженер	Ш.Эрдэнэсүйд	Масштаб:	М1:100	Огноо:	2020-06-03
Гүйцэтгэсэн	Ш.Эрдэнэсүйд	Т.Т. Шуур:	ГТТ-2019/086	Хувьдас:	ББ-40
Шагсан	Ш.Батмунхуйн	Зурвуйн дугаар:	ББ-33	Хувиар:	ББ-40

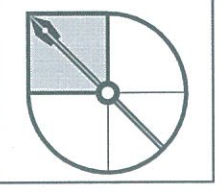
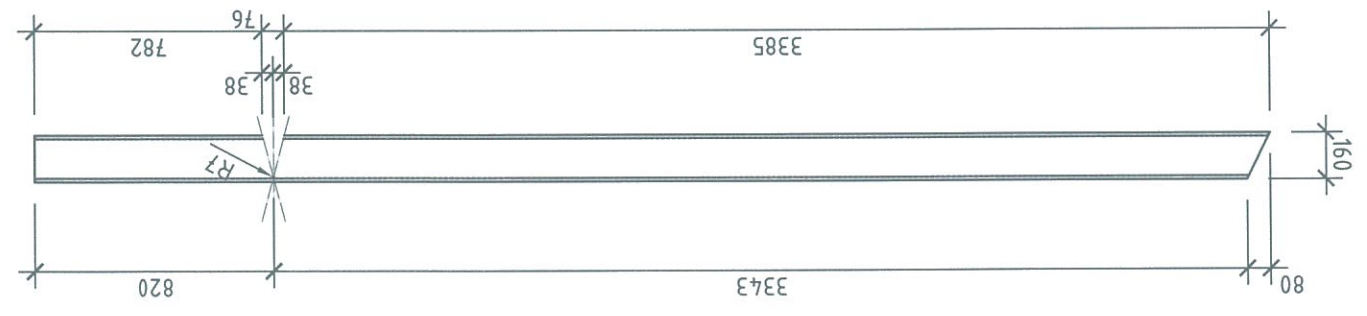
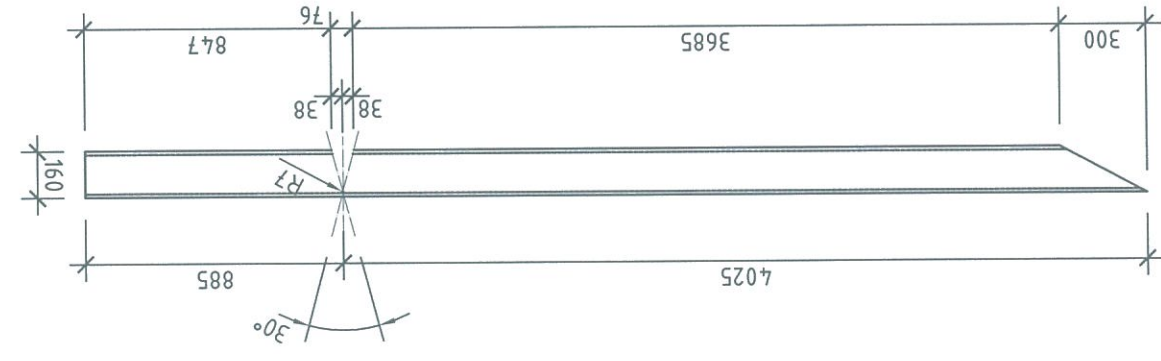
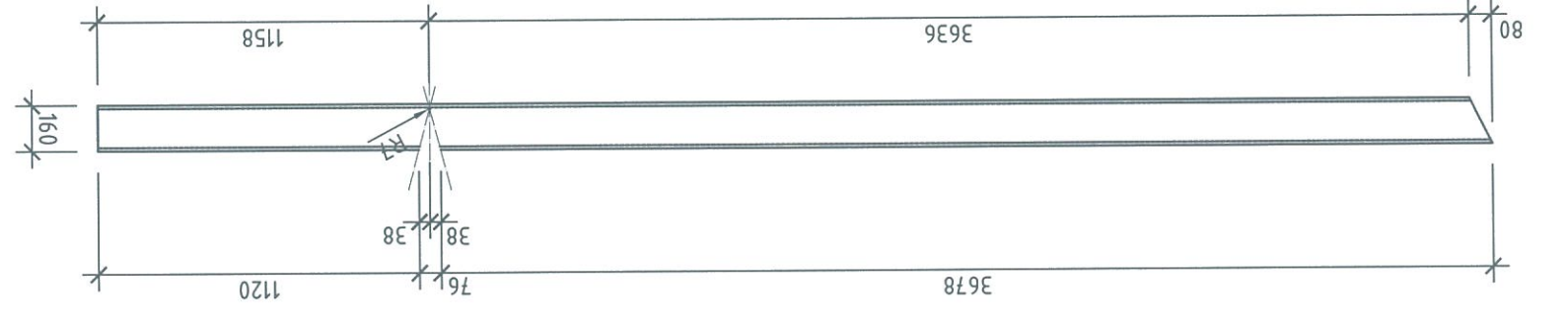
Хөдсөөл аймга, Улаан-Уул сум  
150-н хүүхдийн цэцэрлэгийн баруун  
Шатны төмөр гүя ШГ-1, ШГ-2, ШГ-3



Тайлбар:  
1. Бүх ган бүтээцийн гантийн марк С235 бөгөөд бүх өвдлийг Э42 төрлийн бүхүүлтэй MNS 4900-1999-ийн шаардлага хангасан электродоор гүйцэтгэнэ.  
2. Бүх ган бүтээцийг зөрвөлт, галаас хамгаалсан будаар будааг шаардлагагүй.  
3. Ган бүтээцийн ажлыг "Ган бүтээц" /БН6173-02-05/-ийн дагуу хийж гүйцэтгэнэ.  
4. Ганаасны өсөнхий өндөр h = 8 мм, урт нь уулаж байгаа хоёр элементийн нийлж байгаа бүх уртай тэнцүү байна.  
5. Төмөр шатны талбай болон гишүүрийг зориулалтын төмөр листээр хийнэ.



Дугаар	Тэмдэглэгээ	Нэр	Тоо	Нэгж	Тайлбар
1		Швеллер [16	1	Л=4025	57.76
5		Лусм -200x8	1	Л=60	0.80
2		Шатны мөмөр гуя ШЛ-1; ШЛ-1а-ийн материалын түүвэр	4		58.56
4		Ургальник L70x5	2	Л=130	14.0
2		Швеллер [16	1	Л=4243	60.25
4		Шатны мөмөр гуя ШЛ-2; ШЛ-2а-ийн материалын түүвэр	4		62.50
5		Лусм -200x8	1	Л=60	0.80
3		Швеллер [16	1	Л=4874	69.21
4		Ургальник L70x5	2	Л=130	14.0
3		Шатны мөмөр гуя ШЛ-3; ШЛ-3а-ийн материалын түүвэр	4		71.41
5		Лусм -200x8	1	Л=60	0.80
4		Ургальник L70x5	2	Л=130	14.0
5		Шатны мөмөр гуя ШЛ-3; ШЛ-3а-ийн материалын түүвэр	4		285.64 кг



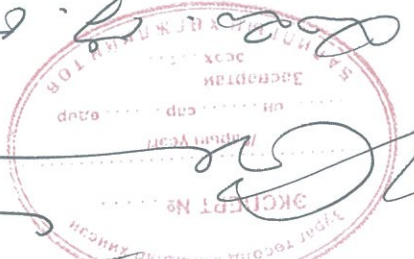
Инженер	Ш.Эрдэнэсүб	Т.Г. Шифр:	МТ-2019/086
Гүйцэтгэгч	Ш.Эрдэнэсүб	Хугацаа:	2020-06-03
Материал	МТ-100	Хугацаа:	ББ-40
Шатны мөмөр гуя ШЛ-1, ШЛ-2, ШЛ-3-ийн материалын түүвэр		Хугацаа:	ББ-40

Хөдсөөл айнаг, Унаан-Шил сүм  
150-н хүүхдийн цацаргааны баруун талд

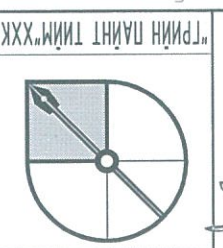
ЭХЭГ  
ЭХЭГ  
ЭХЭГ

ЭХЭГ  
ЭХЭГ  
ЭХЭГ

ЭХЭГ  
ЭХЭГ  
ЭХЭГ

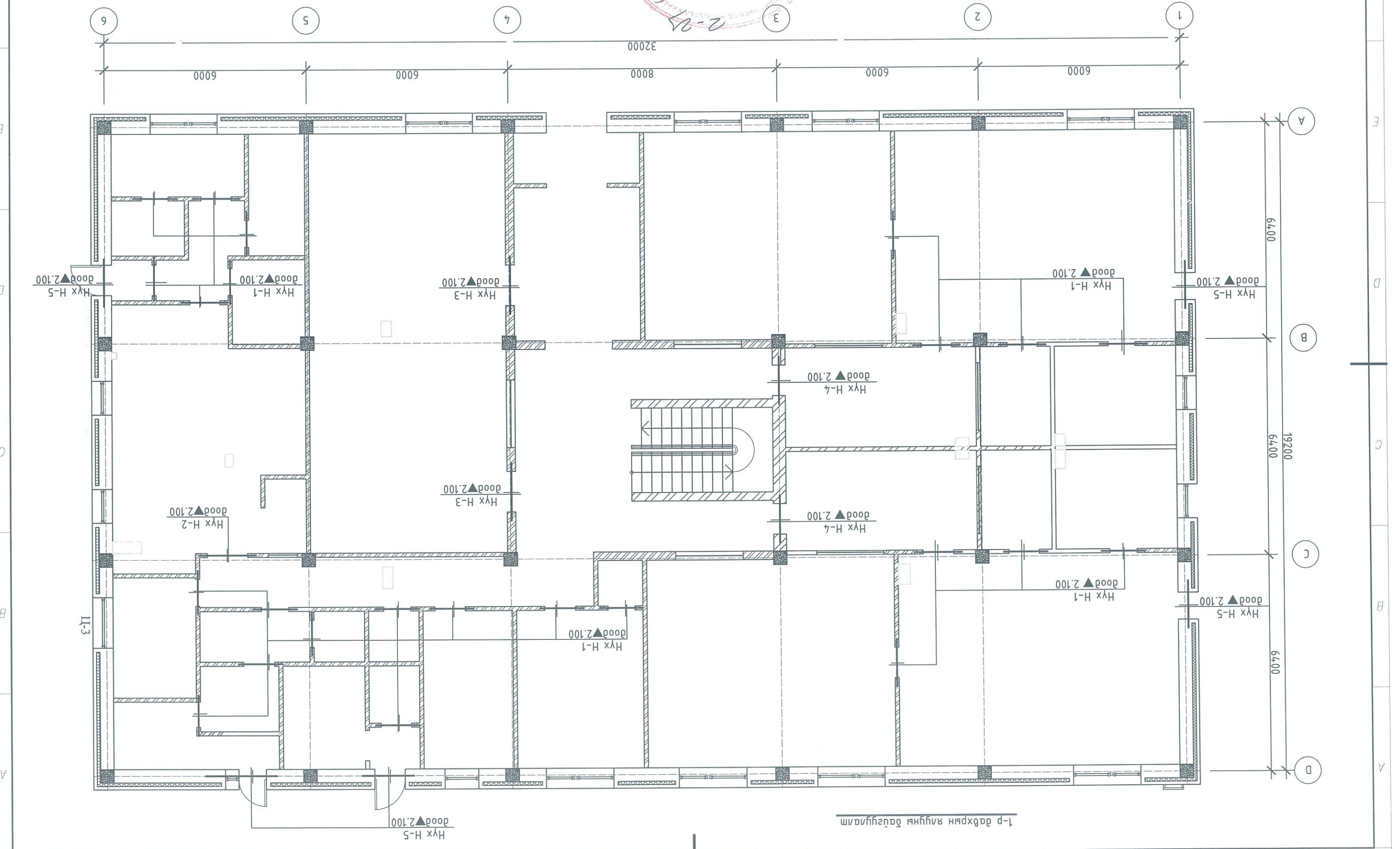


Тайлбар:  
 1. Үсэрмэл мөмөр бетон ягуу В1038 - 2 хэргэлэнэ.  
 2. Ягуу үсэрхэм өмнө ягуу сүлх ханым гадаргуйд 100 маркуйн цементэн мэгшилгэээ хүлэнэ.  
 3. Нүхний өргөн 1500мм-с бага буюу манцуу дая 250 мм, 1500мм-ээс их дая хананд 350 мм дөрвүүлж үсэрх хэргэмэц.



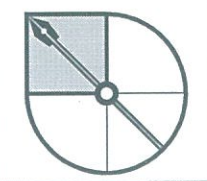
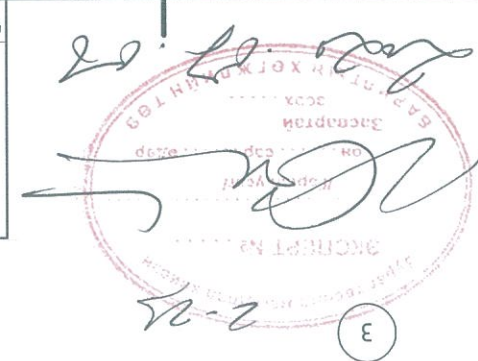
Handwritten signature and red circular stamp of the design organization.

Хөдсгөл аймаг, Улаан-Уул сум	1-р дэвхрэн ялгууны дэцгүлэлт		Инженер	Гүчэмсээн	Шаласан	Масштаб: М1:100	Эрхэмлэгч: 65-35	Хугацаа: 65-40
150-н хүүхдүүн үеэрлэгүүн дорилга			Ш.Эрдэнэсүйд	Ш.Эрдэнэсүйд	Ш.Батчиглуу	Т.Г. Шүфр: ГТ-2019/086	Эрхэмлэгч: 65-35	Огноо: 2020-06-03
Үе шам: А.3								А.3

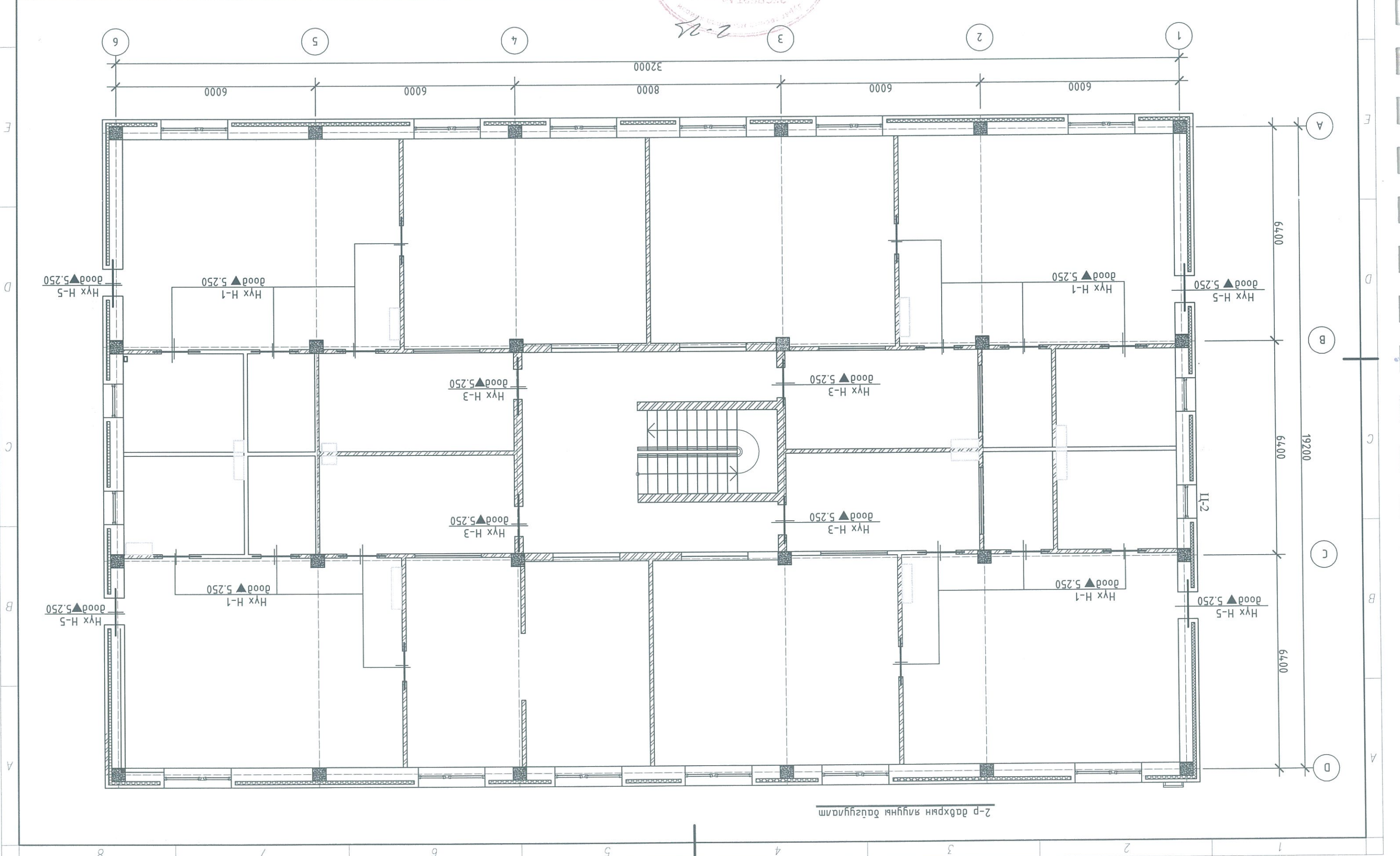


1-р дэвхрэн ялгууны дэцгүлэлт

Тайлбар:  
 1. Хэсгэрмэл төмөр бетон ягуу В1038 - 2 хэрэглэнэ.  
 2. Ягууг үсгэрэхэн өмнө ягуу сүлх хангын гадаргуйд 100 маркийн цементэн мазуулаа хуцна.  
 3. Нүхний өргөн 1500мм-с бага буюу тэнцүү бая 250 мм, 1500мм-ээс их бая хананд 350 мм дөрвүүлж үсгэрх хэрэгшэц.



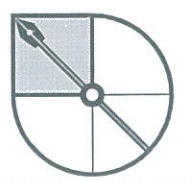
Хөдсгөл аймаг, Улаан-Уул сүм 150-н хүүхдийн үеэрлэлийн дорнод		2-р дэвхрэн ягууны дэлгэцлэл		Инженер		Гууцмэгсэн		Шарсан	
Хөдсгөл аймаг, Улаан-Уул сүм 150-н хүүхдийн үеэрлэлийн дорнод		2-р дэвхрэн ягууны дэлгэцлэл		Инженер		Гууцмэгсэн		Шарсан	
Хөдсгөл аймаг, Улаан-Уул сүм 150-н хүүхдийн үеэрлэлийн дорнод		2-р дэвхрэн ягууны дэлгэцлэл		Инженер		Гууцмэгсэн		Шарсан	
Хөдсгөл аймаг, Улаан-Уул сүм 150-н хүүхдийн үеэрлэлийн дорнод		2-р дэвхрэн ягууны дэлгэцлэл		Инженер		Гууцмэгсэн		Шарсан	
Хөдсгөл аймаг, Улаан-Уул сүм 150-н хүүхдийн үеэрлэлийн дорнод		2-р дэвхрэн ягууны дэлгэцлэл		Инженер		Гууцмэгсэн		Шарсан	
Хөдсгөл аймаг, Улаан-Уул сүм 150-н хүүхдийн үеэрлэлийн дорнод		2-р дэвхрэн ягууны дэлгэцлэл		Инженер		Гууцмэгсэн		Шарсан	
Хөдсгөл аймаг, Улаан-Уул сүм 150-н хүүхдийн үеэрлэлийн дорнод		2-р дэвхрэн ягууны дэлгэцлэл		Инженер		Гууцмэгсэн		Шарсан	
Хөдсгөл аймаг, Улаан-Уул сүм 150-н хүүхдийн үеэрлэлийн дорнод		2-р дэвхрэн ягууны дэлгэцлэл		Инженер		Гууцмэгсэн		Шарсан	
Хөдсгөл аймаг, Улаан-Уул сүм 150-н хүүхдийн үеэрлэлийн дорнод		2-р дэвхрэн ягууны дэлгэцлэл		Инженер		Гууцмэгсэн		Шарсан	
Хөдсгөл аймаг, Улаан-Уул сүм 150-н хүүхдийн үеэрлэлийн дорнод		2-р дэвхрэн ягууны дэлгэцлэл		Инженер		Гууцмэгсэн		Шарсан	



2-р дэвхрэн ягууны дэлгэцлэл

A3 8 7 6 5 4 3 2 1

Инженер	Ш.Эрдэнэсүйд	И.Т. Шифр: ГПТ-2019/086	Масштаб: М1:100	Огноо: 2020-06-03	Хувьдас: ББ-40
	Ш.Эрдэнэсүйд				
Гүйцэтгэсэн	Ш.Эрдэнэсүйд	И.Т. Шифр: ГПТ-2019/086	Масштаб: М1:100	Огноо: 2020-06-03	Хувьдас: ББ-40
Шалгарсан	Ш.Эрдэнэсүйд	И.Т. Шифр: ГПТ-2019/086	Масштаб: М1:100	Огноо: 2020-06-03	Хувьдас: ББ-40

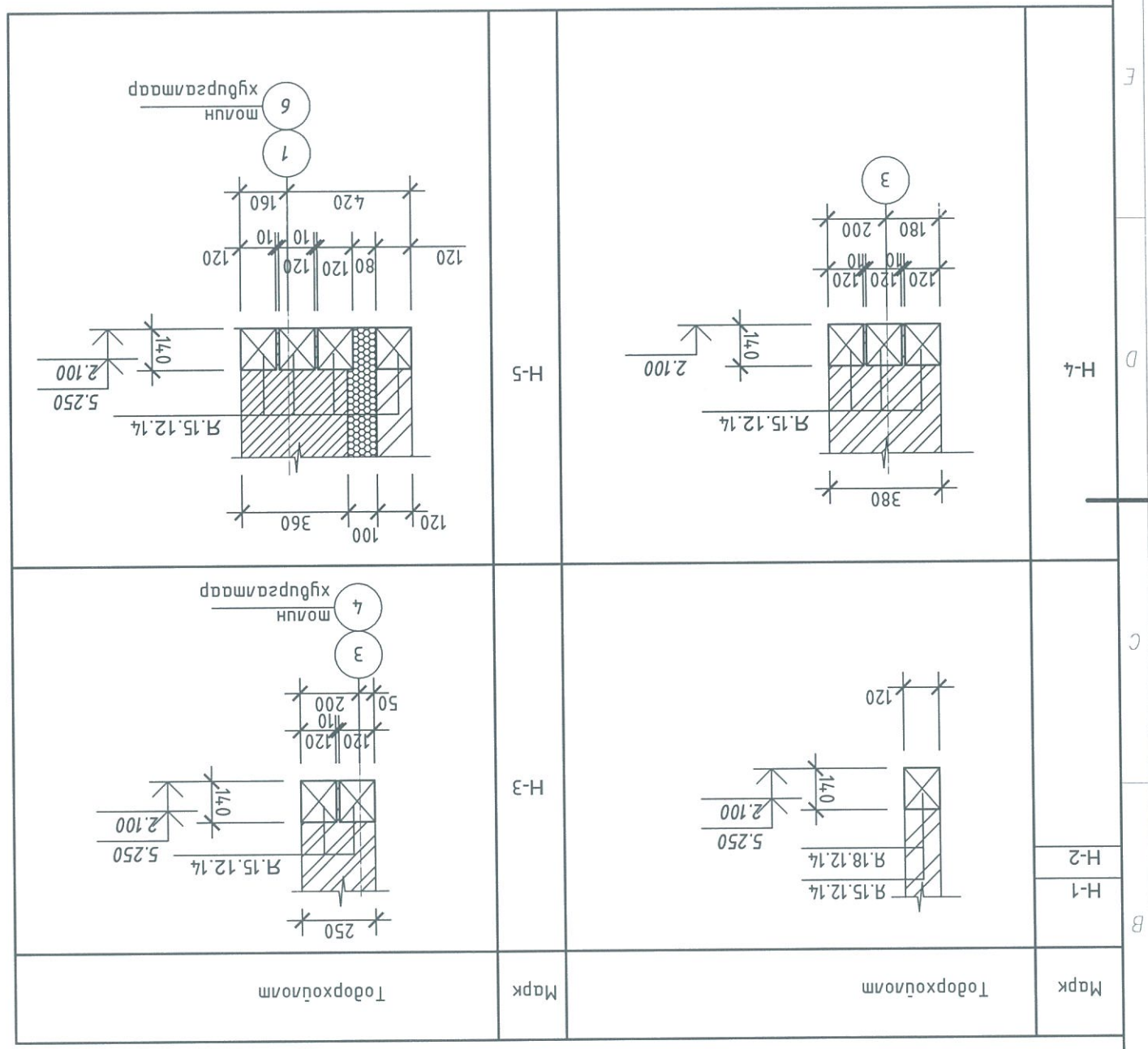


Хөдсгөл алмаг, Улаан-Уул сум  
150-н хүүхдийн цагаартай барууна

*2-25*

*Handwritten signature and stamp*

Марк	Нэр	Тоо/ш/ /кг/	Нэгж жин Тауваар
Марк	1-р давхар угсармал төмөр бетон ягуу		
H-1	Ягуу	24	60
H-2	Ягуу	1	70
H-3	Ягуу	4	60
H-4	Ягуу	6	60
H-5	Ягуу	20	60
2-р давхар угсармал төмөр бетон ягуу			
H-1	Ягуу	16	60
H-3	Ягуу	8	60
H-5	Ягуу	16	60



1 ба 2-р давхарын угсармал төмөр бетон ягууны тодорхойлолт

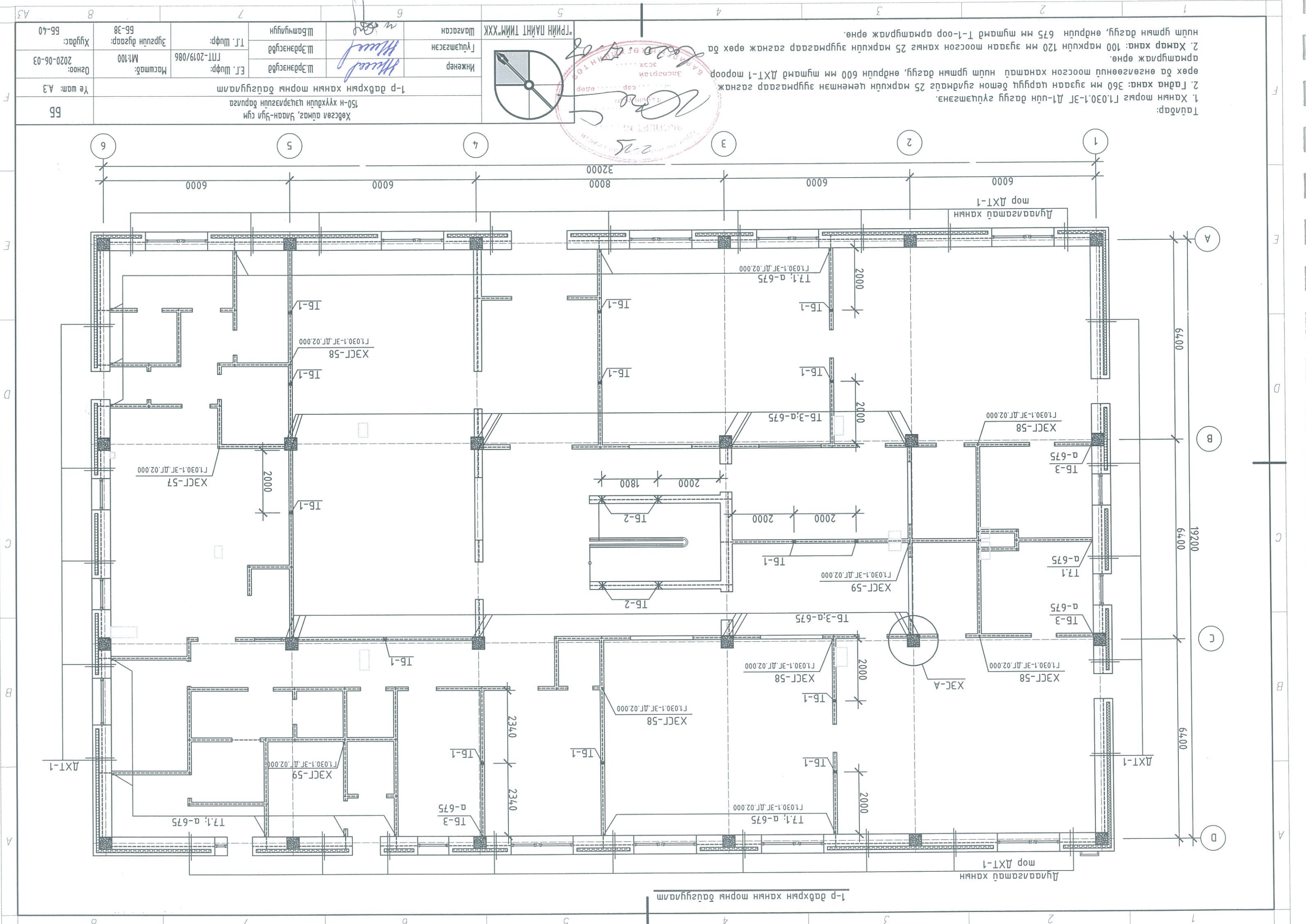
A 8 7 6 5 4 3 2 1

Тайлбар:  
 1. Ханьн морьт Г1.030.1-ЭГ Д1-ийн дагуу гүйцэтгэнэ.  
 2. Гадна хана: 360 мм зузаан царуц дөмөн гулдмаг 25 маркийн цементэн зурмагаар сагнаж өрөх да өнгөтэй шугамтай моосгон ханатай нуцт урмын дагуу, өндрийн 600 мм шүмдэд ДХТ-1 мороор арматурлаж өрнө.  
 2. Ханар хана: 100 маркийн 120 мм зузаан моосгон ханыг 25 маркийн зурмагаар сагнаж өрөх да нуцт урмын дагуу, өндрийн 675 мм шүмдэд Т-1-оор арматурлаж өрнө.

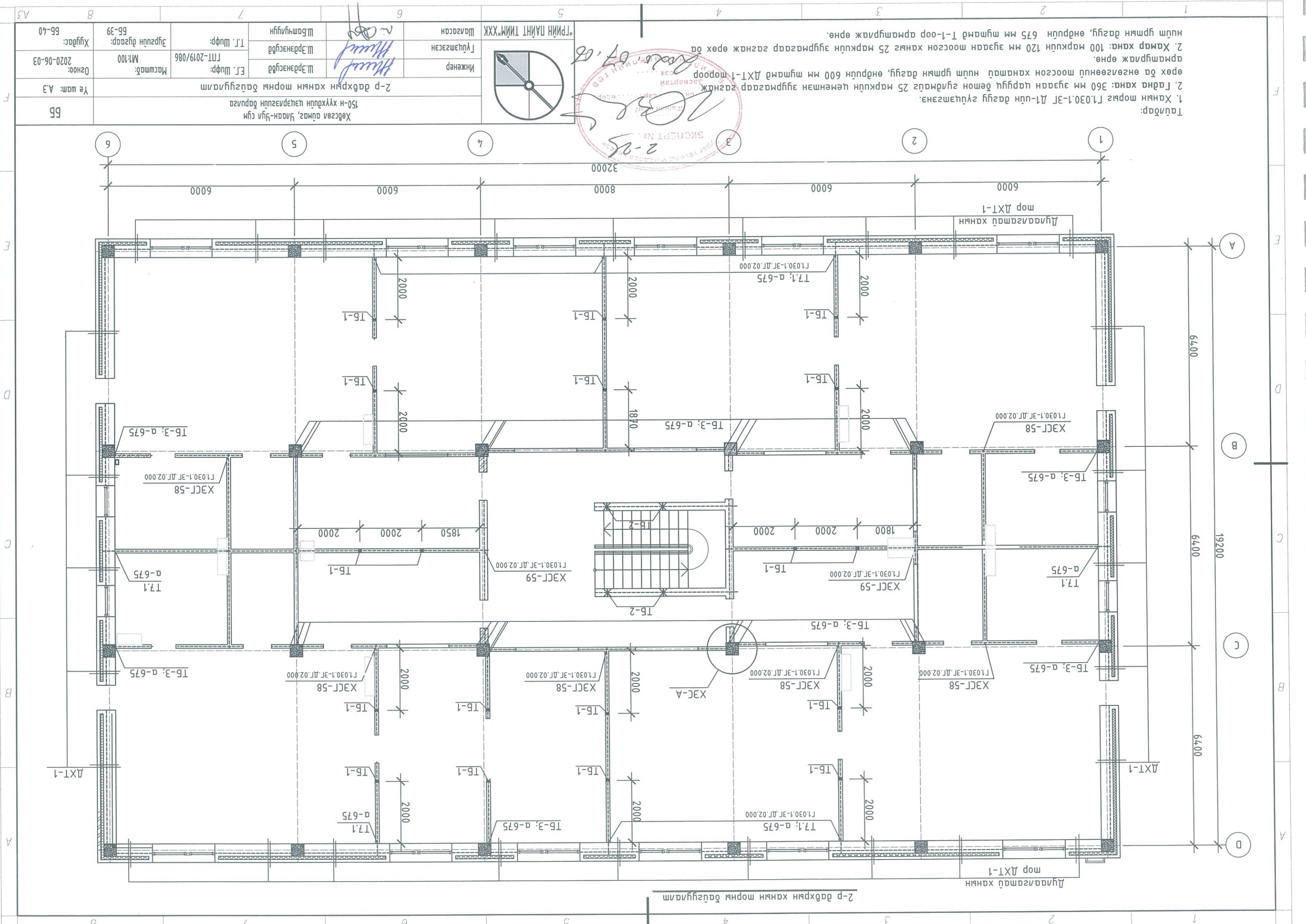


Хөдсгөл аймга, Улаан-Уул сум  
 150-н хүүхдийн цэцэрлэгийн дордуга  
 1-р давхрын ханьн торны байгууламт  
 Үе шам: А.3

Инженер	Ш.Эрдэнэсүбэй	Масштаб:	М1:100	Огноо:	2020-06-03
Гүйцэтгэсэн	Ш.Эрдэнэсүбэй	Зургуульн дугаар:	ББ-38	Хуудас:	ББ-40
Шагасан	М.Орлов	Т.Г. Шуфр:	ГТТ-2019/086		

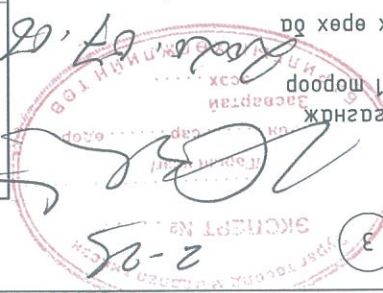


1-р давхрын ханьн торны байгууламт



Хөдсөөн аймаг, Улаан-Уул сум 150-н хүүхдийн цэцэрлэгийн баруунд	Хөдсөөн аймаг, Улаан-Уул сум 150-н хүүхдийн цэцэрлэгийн баруунд	Хөдсөөн аймаг, Улаан-Уул сум 150-н хүүхдийн цэцэрлэгийн баруунд	Хөдсөөн аймаг, Улаан-Уул сум 150-н хүүхдийн цэцэрлэгийн баруунд	Хөдсөөн аймаг, Улаан-Уул сум 150-н хүүхдийн цэцэрлэгийн баруунд	Хөдсөөн аймаг, Улаан-Уул сум 150-н хүүхдийн цэцэрлэгийн баруунд	Хөдсөөн аймаг, Улаан-Уул сум 150-н хүүхдийн цэцэрлэгийн баруунд	Хөдсөөн аймаг, Улаан-Уул сум 150-н хүүхдийн цэцэрлэгийн баруунд	Хөдсөөн аймаг, Улаан-Уул сум 150-н хүүхдийн цэцэрлэгийн баруунд	Хөдсөөн аймаг, Улаан-Уул сум 150-н хүүхдийн цэцэрлэгийн баруунд
Инженер	Инженер	Инженер	Инженер	Инженер	Инженер	Инженер	Инженер	Инженер	Инженер
Гүйцэтгэсэн	Гүйцэтгэсэн	Гүйцэтгэсэн	Гүйцэтгэсэн	Гүйцэтгэсэн	Гүйцэтгэсэн	Гүйцэтгэсэн	Гүйцэтгэсэн	Гүйцэтгэсэн	Гүйцэтгэсэн
Шагасан	Шагасан	Шагасан	Шагасан	Шагасан	Шагасан	Шагасан	Шагасан	Шагасан	Шагасан
Т.Г. Шуфр:	Т.Г. Шуфр:	Т.Г. Шуфр:	Т.Г. Шуфр:	Т.Г. Шуфр:	Т.Г. Шуфр:	Т.Г. Шуфр:	Т.Г. Шуфр:	Т.Г. Шуфр:	Т.Г. Шуфр:
МТ:100	МТ:100	МТ:100	МТ:100	МТ:100	МТ:100	МТ:100	МТ:100	МТ:100	МТ:100
Масштаб:	Масштаб:	Масштаб:	Масштаб:	Масштаб:	Масштаб:	Масштаб:	Масштаб:	Масштаб:	Масштаб:
2020-06-03	2020-06-03	2020-06-03	2020-06-03	2020-06-03	2020-06-03	2020-06-03	2020-06-03	2020-06-03	2020-06-03
Хуудас:	Хуудас:	Хуудас:	Хуудас:	Хуудас:	Хуудас:	Хуудас:	Хуудас:	Хуудас:	Хуудас:
ББ-40	ББ-40	ББ-40	ББ-40	ББ-40	ББ-40	ББ-40	ББ-40	ББ-40	ББ-40

Тайлбар:  
 1. Ханийн морьт Г1030.1-ЭГ Д1-ийн дагуу гүйцэтгэнэ.  
 2. Гадна хана: 360 мм зузаан царцуй бетон гуйдмайд 25 маркийн цементэн зурмагаар гэгнэж өрөх ба өнөөгөөсөөний мооссон ханатай нулт урмын дагуу, өндрийн 600 мм мушмал ДХТ-1 мороор арматурлаж өрнө.  
 2. Хамар хана: 100 маркийн 120 мм зузаан мооссон ханыг 25 маркийн зурмагаар гэгнэж өрөх ба нулт урмын дагуу, өндрийн 675 мм мушмал Т-1-оор арматурлаж өрнө.



2-р давхрын ханийн морьт багцгуулам

Дулаалгамай ханын мор ДХТ-1

Инженер	Ш.Эрдэнэсүйд	Э.Г. Шифр:	ГТТ-2019/086	Масштаб: М:100	Огноо: 2020-06-03	Хугацаа: ББ-40
	Гүэмгэсэн	Ш.Эрдэнэсүйд	Т.Г. Шифр:			
Шалгарсан	Ш.Батчигуун	Хангын торны хэсэгтэй, материалын түүвэр				
"ГРИН ПАНТ ТИИМ" ХХК						

Хөдсгөл аймэг, Улаан-Уул сум  
150-н хүүхдийн цэцэрлэгийн барилга

Хангын торны хэсэгтэй, материалын түүвэр

Үе шам: А.3

ББ

Марк	Тэмдэглэгээ	Нэр	Бүсэд	Нэгж жин /кг/	Тайлбар
Т.7.1	3	Т.7.1	66	0.24	16.00
ТБ-1	32	ТБ-1	32	2.77	52.63
ТБ-2	8	ТБ-2	8	2.91	23.30
ТБ-3	138	ТБ-3	138	2.50	345.0 кг
Т-1	3	Т-1 /337.0у/м	3	0.33	333.63 кг
Өнгөлгөөний хангай гадна ханатай бэхлэх материалын түүвэр					
1	Г1.030.1-3Г.Д1.02.000	ДХТ10.1 (L=576 у/м)	1	0.682	393.00 кг
2	Г1.030.1-3Г.Д4.03.100	Ф4Вр-1 ГОСТ6727-80 L=110	7	0.24	
3	Г1.030.1-3Г.Д4.03.100	Ф6А1 ГОСТ5781-82* L=1170	1	0.462	221.76 кг
Тор					
Т.7.1	66	Т.7.1	66	0.24	16.00
ТБ-1	32	ТБ-1	32	2.77	52.63
ТБ-2	8	ТБ-2	8	2.91	23.30
ТБ-3	138	ТБ-3	138	2.50	345.0 кг
Т-1	3	Т-1 /337.0у/м	3	0.33	333.63 кг

Марк	Тэмдэглэгээ	Нэр	Бүсэд	Нэгж жин /кг/	Тайлбар
Хэсэглэл-59	Г1.030.1-3Г.Д1.02.000	Хангын торны материалын түүвэр			

Өнгөлгөөний хангай гадна ханатай бэхлэх байдал