



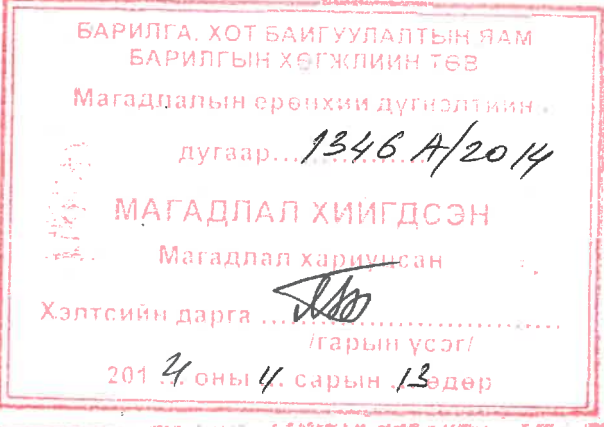
"НЬЮ-УРБАНИЗМ" ХХК

Хот, бүс нутгийн төлөвлөлт
Архитектур, интериор дизайн
Зөвлөх үйлчилгээ



"ЗТК" ХХК

Барилгын зураг төсөл



Шифр ЕГ:НУ-АЗ/2014-1

Улаанбаатар хот. Баянгол дүүрэг. 16-р хороо

ГАНДАНТЭГЧЭНЛИН ХИЙД ОРЧМЫН ГЭР ХОРООЛЛЫН ШИНЭЧИЛСЭН ДАХИН ТӨЛӨВЛӨЛТ

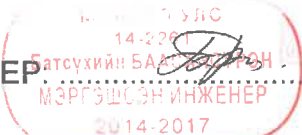
/Усан хангамж, ариутгах татуургын ажлын зураг /

ЗАХИАЛАГЧ:

ЭДИЙН ЗАСГИЙН ХӨГЖЛИЙН ЯАМНЫ "ГУДАМЖ ТӨСӨЛ"-ИЙГ
ХЭРЭГЖҮҮЛЭХ НЭГЖИЙН ЗАХИРАЛ: /Б.БАТБОЛД/

"ГУДАМЖ ТӨСӨЛ" "ГЭР ХОРООЛОЛ"
ДЭД ТӨСЛИЙН ЗАХИРАЛ: /Б.ХОСБАЯР/

"ГУДАМЖ ТӨСӨЛ"-ИЙН
САНТЕХНИКИЙН ИНЖЕНЕР /Б.БААСАНСҮРЭН/



ЕРӨНХИЙ ГҮЙЦЭТГЭГЧ:

"НЬЮ УРБАНИЗМ"ХХК
ЗАХИРАЛ:

ТУСЛАН ГҮЙЦЭТГЭГЧ:

"ЗТК"ХХК
ЗАХИРАЛ:

..... /Г.СЭРГЭЛЭН/

ЗӨВШӨӨРӨЛЦСӨН:

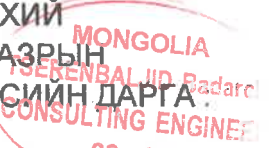
НАЗГ-ЫН ОРЛОГЧ ДАРГА:

..... /Г.БАТТОГТОХ/

"УЛААНБААТАР ДУЛААНЫ СҮЛЖЭЭ"
ТӨХК-НИЙ ЕРӨНХИЙ ИНЖЕНЕР:

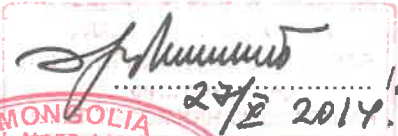
..... /Т.АЛТАНГЭРЭЛ/

НИЙСЛЭЛИЙН ЕРӨНХИЙ
ТӨЛӨВЛӨГӨӨНИЙ ГАЗРЫН
ДЭД БҮТЦИЙН ХЭЛТСИЙН ДАРГА:



..... /Б.ЦЭРЭНБАЛЖИД/

УС СУВГИЙН УДИРДАХ ГАЗРЫН
ЕРӨНХИЙ ИНЖЕНЕР



..... /Д.ЭРДЭНЭБАТ/

"УЛААНБААТАР ЦАХИЛГААН ТҮРЭЭХ СҮЛЖЭЭ"
ХК-НИЙ ТЕХНИКИЙН АСУУДАЛ ХАРИУЦСАН
ДЭД ЗАХИРАЛ:

..... /Л.ГАНЗОРИГ/

"МЭДЭЭЛЭЛ ХОЛБООНЫ СҮЛЖЭЭ"
ТӨХК-НИЙ ЕРӨНХИЙ ИНЖЕНЕР



..... /Д.МЯНГАНБААТАР/



"ZTK" ХХК

Улаанбаатар хот.
Баянгол дүүрэг.16-р хороо

Зургийн шифр: ZTK-04/2014

ОРХОНЫ 11-Р ГУДАМЖ
Гадна усан хангамж, ариутгах татуургын
шугамын ажлын зураг

Улаанбаатар хот. 2014 он

БАЙРШЛЫН ТОЙМ

АЖЛЫН ЗУРГИЙН ҮНДСЭН БҮРДЛИЙН ЖАГСААЛТ

Орхоны
11-р гудамж



Зөвшөөрөлцсөн

УСУГ-ын ерөнхий инженер Д.Эрдэнэбат

Хуудас	Зургийн нэр	Тайлбар
УАТ-1	Ерөнхий заавар, байршлын тойм	
УАТ-2	Материалын түүвэр	
УАТ-3	Усан хангамж, ариутгах татуургын шугамын бай гуулалт	
УАТ-4	Цэвэр усны шугамын угсралтын тойм	
УАТ-5	Цэвэр усны шугамын дагуугийн зүсэлт ДХ-11.-:ДХ-11.4-	
УАТ-6	Бохир усны шугамын дагуугийн зүсэлт БУХ-11.1.-:БУХ-11.12	
УАТ-7	Бохир усны худгийн төмөр бетон элементүүдийн түүвэр	

ЕРӨНХИЙ ЗААВАР

Улаанбаатар хотын Гандан хорооллын Орхоны 11-р гудамжны гадна усан хангамж, ариутгах татуургын шугам сүлжээний ажлын зургийг батлагдсан зургийн даалгавар, ерөнхий төлөвлөгөө, өндөржилтийн зураг, "Хангай Инж Гео" ХХК-д 2013 онд боловсруулсан инженер геологийн судалгааны дүгнэлт зэргийг үндэслэн "Усан хангамж, гадна сүлжээ ба байгууламж" БНБД 40-02-06, "Ариутгах татуурга, гадна сүлжээ ба байгууламж" БНБД 40-01-06 зэрэг норм дүрмийн дагуу төлөвлөв.

Усан хангамж. Усан хангамжийн эх үүсвэр нь төвлөрсөн систем бөгөөд цэвэр усны шугамыг ГОСТ 10704-91-ийн Ф32-:40 мм-ийн дулаалгатай ган яндангаар угсрахаар төлөвлөв. ДХ-11-ээс ӨЭ-1 хүртлэх цэвэр усны Ф40 мм-ийн ган яндан дулааны сувагт дулаалгатайгаар явах ба гудамжны дундуур явах цэвэр усны салбар шугам дангаараа хөлдөлтийн гүний доогуур дулаалгатай явна. Ахуйн хэрэгцээний усны зардал - 28.98 м³/хон, 3.62 м³/цаг, 1.01 л/сек

Ариутгах татуурга. Гудамжны бохир усны гол шугамыг Гандангийн баруун талаар яваа 22-р коллекторын Ф500 мм-ийн бохир усны шугамын худагт холбох ба бохир усны шугамыг ГОСТ 9583-81-ийн Ф150 мм-ийн ширмэн яндангаар угсарна.

Угсралтын үед хоолойн налуу, хөрснөөс хоолойн дээд тал хүртэл суух гүн, бусад инженерийн шугам сүлжээтэй огтлолцон зөрөх гүн, төвшинг анхааралтай тогтоож, шалгах шаардлагатай.

Шугам угсрах талбайд инженерийн шугам сүлжээтэй огтлолцож байгаа газарт газар шорооны ажлыг гараар гүйцэтгэх хэрэгтэй. Газар шорооны ажлыг гүйцэтгэхдээ инженерийн шугам сүлжээний ашиглалтын байгууллагатай зөвшилцөж, байлцуулахын зэрэгцээ угсралтын ажлыг БНБД 3.05.04-90-ийн дагуу гүйцэтгэвэл зохино. Түүнчлэн дайрагдаж байгаа авто болон явган зам талбайг эргүүлж, тухайн байдалд нь оруулж чанартай гүйцэтгэх, одоо байгаа кабель, цэвэр, бохир, дулаан, холбооны шугам, авто замтай огтлолцох, зэрэгцээ явах зэрэг онцлог цэгүүдэд хөрсийг нуралтаас хамгаалах арга хэмжээ авах, хашлага хаалт, зам гарц хийх урьдчилсан сэргийлсэн бичиг, тэмдэг, гэрэл дохио тавих зэрэг барилга угсралтын ажлын аюулгүйн техникийн арга хэмжээг иж бүрнээр авч хэрэгжүүлэх хэрэгтэй.

Геологийн дүгнэлтээс: Барилга барих талбай нь инженер геологийн дунд зэргийн нөхцөлтэй. Шавранцар, шавранцраар чигжигдсэн хайрга, хайрган хөрстэй. Улирлын хөлдөлтийн гүн- 2.46 м, хөрсний ус илрээгүй, газар хөдлөлийн 7 баллын бүсэд хамаарна.

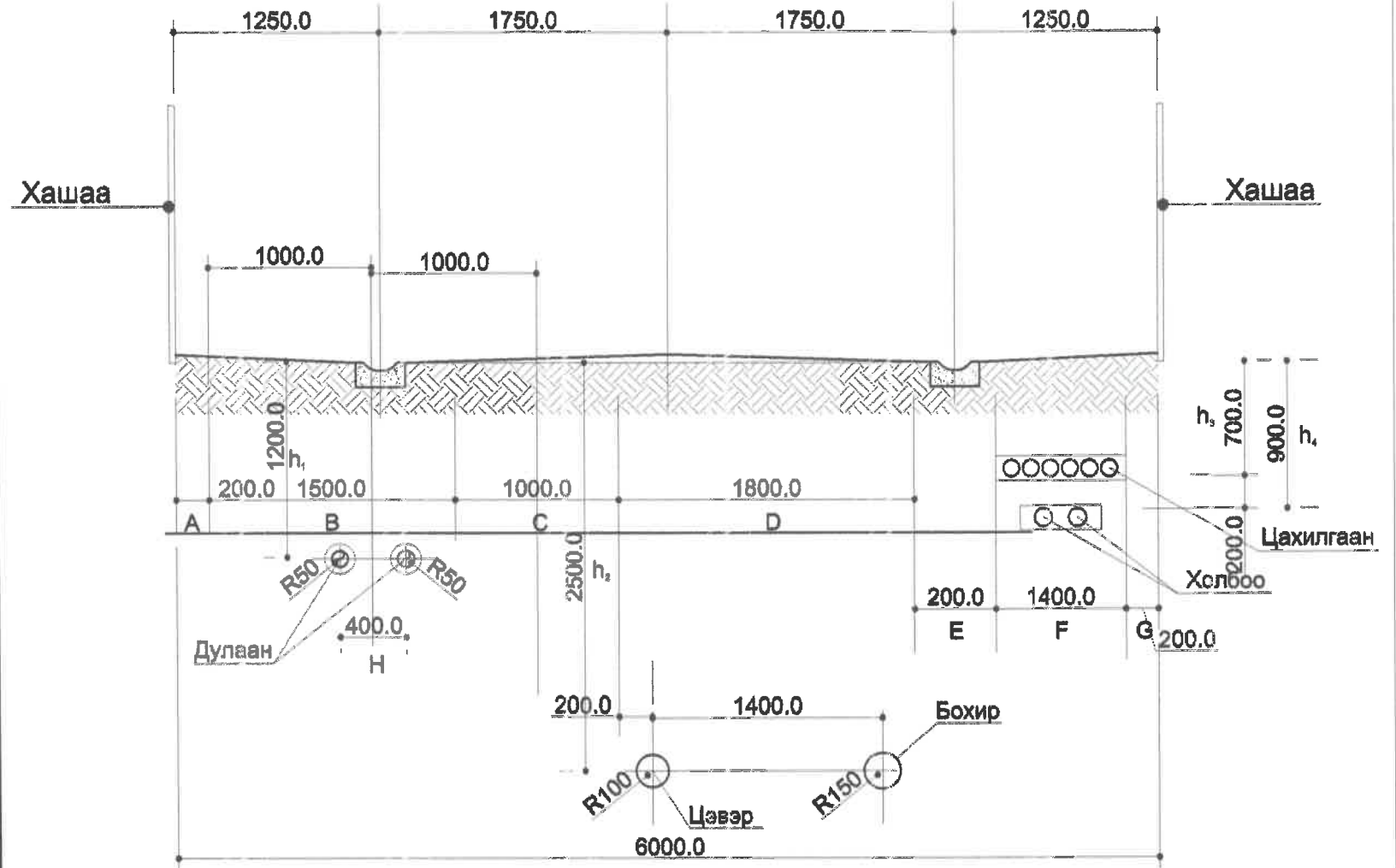


Улаанбаатар хот. Баянгол дүүрэг. 16-р хороо ГАНДАН ДЭНЖИЙН ГЭР ХОРООЛЛЫГ САЙЖРУУЛАХ ТӨСӨЛ		УАТ	
Захирал	Г.Сэргэлэн	Ерөнхий заавар, материалын түүвэр	
Инженер	М. Эрдэнэцэцэг	Масштаб	Үе шат
Гүйцэтгэсэн	Б.Инджаворов	Хуудас	Бүх хуудас
Шалгасан	М. Эрдэнэцэцэг	А.3	1 7
"ZTK" ХХК		ТГ шифр: ЗТК-04/2014	
		2014.04.20	

Авто замын хөндлөн огтлол

МАТЕРИАЛЫН ТҮҮВЭР

Д/Д	ГОСТ. Тэмдэглэгээ	Материалын нэр хэмжээ	Тоо ширхэг	Нэгж жин, кг	Тайлбар
Бохир ус Б1 (гол шугам)					
1	ГОСТ 9583-81	Бохир усны ширмэн яндан $\Phi 150$	170.0	--	у.м
2	УСТ 907-82	Төмөр бетон худаг $\Phi 1000$	11	--	ком
3	УСТ 907-82	Төмөр бетон худаг $\Phi 2000$	1	--	ком
4	ГОСТ 3634-76	Ширмэн таг $\Phi 700$	12	--	шир
5	--	Модон таг $\Phi 610$	12	--	-:-
6	--	Худгийн тагны эрдэс хөвөн дулаалга	0.48	--	м³
Бохир ус Б1 (салбар шугам)					
1	ГОСТ 9583-81	Бохир усны ширмэн яндан $\Phi 100$	180.0	--	у.м
Цэвэр ус У1 (гол шугам)					
1	ГОСТ 10704-91	Цэвэр усны ган яндан $\Phi 40$	45.0	--	у.м
2	--	Яндангийн дулаалга-полиуретан б=50мм $\Phi 40$	45.0	--	-:-
Цэвэр ус У1 (салбар шугам)					
1	ГОСТ 10704-91	Цэвэр усны ган яндан $\Phi 40$	36.0	--	у.м
2	ГОСТ 10704-91	Цэвэр усны ган яндан $\Phi 32$	90.0	--	-:-
3	ГОСТ 10704-91	Цэвэр усны ган яндан $\Phi 25$	280.0	--	-:-
4	--	Яндангийн дулаалга-полиуретан б=50мм $\Phi 40$	36.0	--	-:-
5	--	Яндангийн дулаалга-полиуретан б=50мм $\Phi 32$	90.0	--	-:-
6	--	Яндангийн дулаалга-полиуретан б=50мм $\Phi 25$	280.0	--	-:-
7	15486р	Хаах вентиль $\Phi 25$	23	--	шир
8	15486р	Ус буулгах вентиль $\Phi 25$	23	--	-:-



СУВГИЙН ОГТЛОЛЫН ТОДОРХОЙЛОЛТ

Д/Д	Огтлолын дугаар	Хэвтээ хэмжээс /мм/									Босоо хэмжээс /мм/			
		A	B	C	D	E	F	G	H	I	h ₁	h ₂	h ₃	h ₄
1	1-1	200	1500	1000	1800	500	800	200	400	800	1200	2500	700	900
2	2-2													
3	3-3													



Дархан-Уул аймаг,
Дархан сум, 8-р баг,
17-р хороолол

"ZTK" ХХК

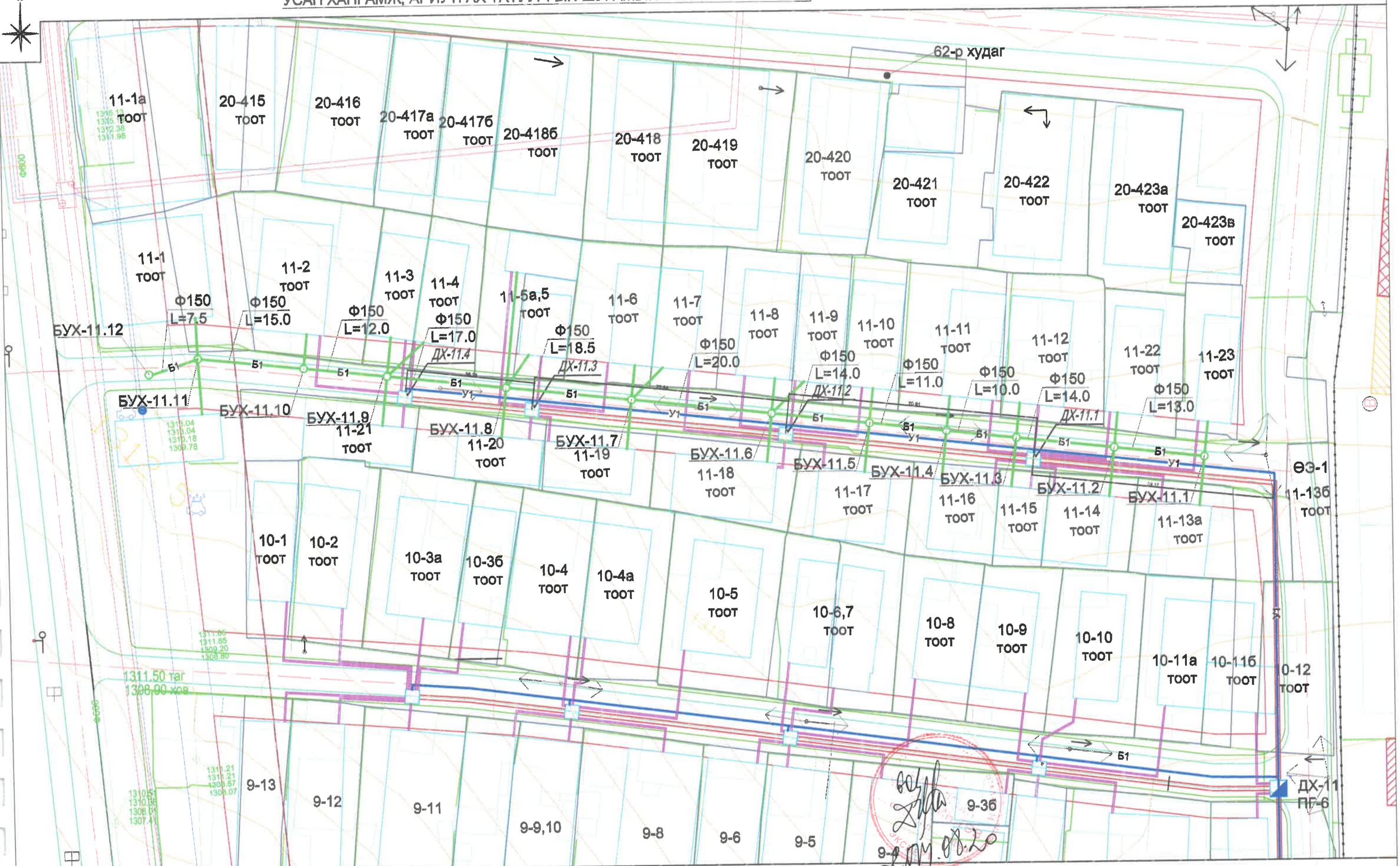
Улаанбаатар хот, Баянгол дүүрэг, 16-р хороо
ГАНДАН ДЭНЖИЙН ГЭР ХОРООЛЛЫГ САЙЖРУУЛАХ ТӨСӨЛ

Захирал Г.Сэргэлэн
Инженер М. Эрдэнэцэцэг
Гүйцэтгэсэн Б.Ичинноров
Шалгасан М. Эрдэнэцэцэг

Материалын түүвэр
(Орхоны 11-р гудамж)
ЕГ шифр: ZTK-04/2014
ТГ шифр:

УАТ

Масштаб
Үе шат Хуудас Бүх хуудас
А.3 2 7
2014.04.20



Таних тэмдэг

- Төлөвлөж буй цэвэр усны шугам дулааны сувагт
- Төлөвлөж буй бохир усны шугам
- Одоо байгаа бохир усны шугам
- Одоо байгаа цахилгааны шугам

Зөвшөөрөлцсөн:	Гарын үсэг:	Огноо:
ЕТ Д.Баярсайхан		
ГД У.Батдэлгэр		
ГЦ Ж.Амарсанаа		
ГХ Д.Солонго		



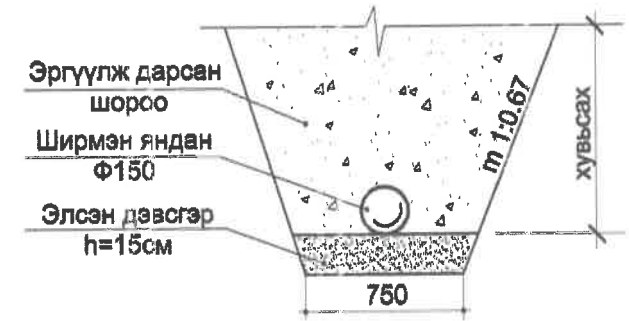
Улаанбаатар хот, Баянгол дүүрэг, 16-р хороо		
ГАНДАН ДЭНЖИЙН ГЭР ХОРООЛЛЫГ САЙЖРУУЛАХ ТӨСӨЛ		
Захирал	Г.Сэргэлэн	<i>[Signature]</i>
Инженер	М. Эрдэнэцэцэг	<i>[Signature]</i>
Гүйцэтгэсэн	Б.Ичинноров	<i>[Signature]</i>
Шалгасан	М. Эрдэнэцэцэг	<i>[Signature]</i>
Усан хангамж, ариутгах татуургын шугамын байгуулалт		
ЕГ шифр: НУ-ЕТ/2014-1		
ТГ шифр: ZTK-04/2014		

УАТ		
Масштаб: 1:500		
Үе шат	Хуудас	Бүх хуудас
А.3	3	7
2014.04.20		

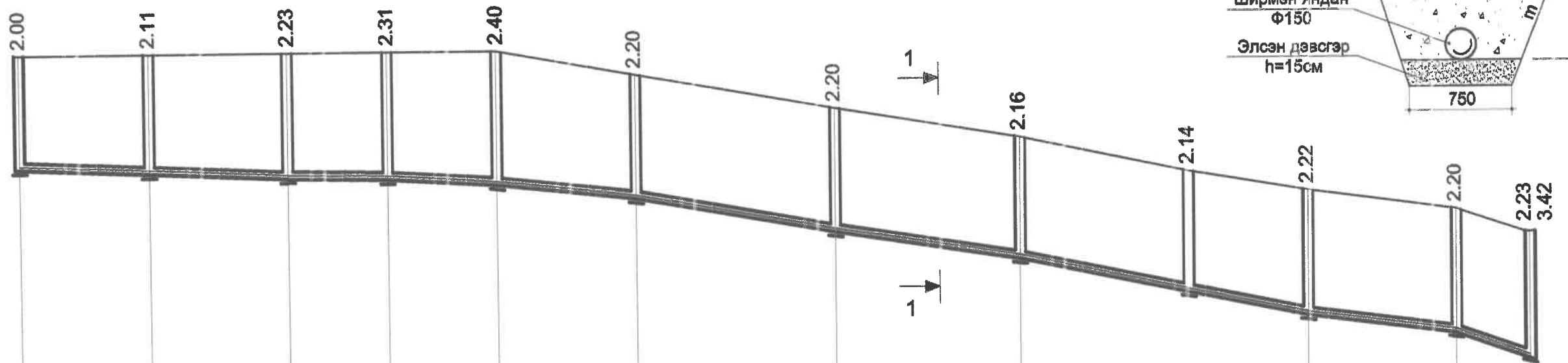
БОХИР УСНЫ ШУГАМЫН ДАГУУГИЙН ЗҮСЭЛТ

М БОС 1:100
ХЭВТ 1:500

ОГТЛОЛ 1-1



1318.00
1317.00
1316.00
1315.00
1314.00
1313.00
1312.00
1311.00
1310.00
1309.00
1308.00



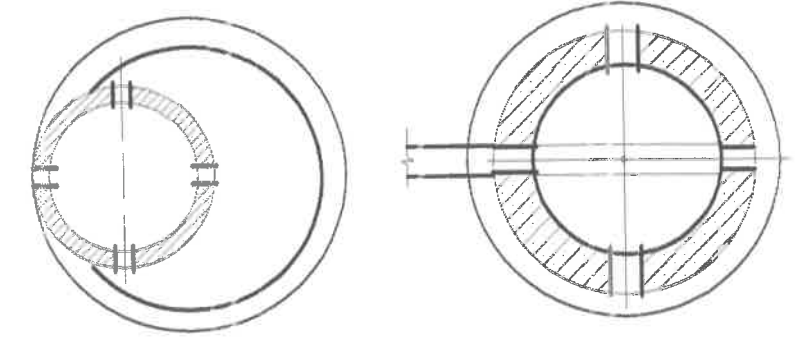
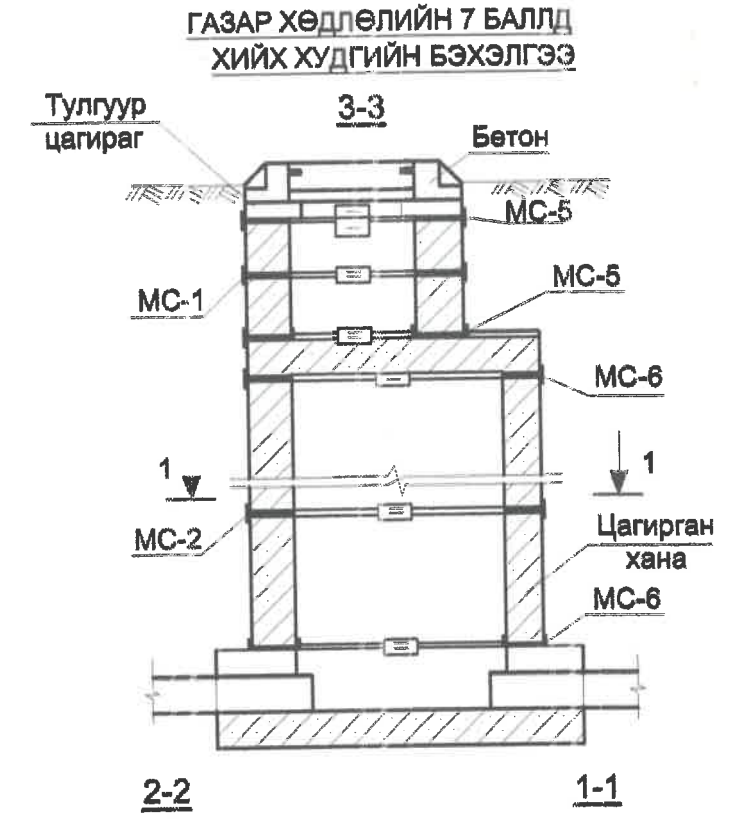
Яндангийн ховил ба ёроолын тэмдэгт	1315.00	1314.89	1314.77	1314.69	1314.60	1314.30	1313.60	1313.04	1312.36	1311.88	1311.50	1310.97	1309.78
Өндөржилтийн тэмдэгт													
Газрын хөрсний тэмдэгт	1317.00	1317.00	1317.00	1317.00	1317.00	1316.50	1315.80	1315.20	1314.50	1314.10	1313.70	1313.20	1313.20
Яндангийн диаметр ба дулаалга	Ширмэн яндан Ф150 ГОСТ 9583-81												
Суурь	Элсэн дэвсгэр h=15 см												
Налуу													
Урт, м													
Хоорондын зай, м	13.0	14.0	10.0	11.0	14.0	20.0	18.5	17.0	12.0	15.0	7.5		
Өнцөг эргэлт, худгийн дугаар	Б1	Б1	Б1	Б1	Б1	Б1	Б1	Б1	Б1	Б1	Б1	Б1	Б1
	БУХ-11.1	БУХ-11.2	БУХ-11.3	БУХ-11.4	БУХ-11.5	БУХ-11.6	БУХ-11.7	БУХ-11.8	БУХ-11.9	БУХ-11.10	БУХ-11.11	БУХ-11.12	



Улаанбаатар хот. Баянгол дүүрэг. 16-р хороо			УАТ		
ГАНДАН ДЭНЖИЙН ГЭР ХОРООЛЛЫГ САЙЖРУУЛАХ ТӨСӨЛ					
Захирал	Г.Сэргэлэн	<i>[Signature]</i>	Бохир усны шугамын дагуугийн зүсэлт БУХ-11.1-:-БУХ-11.12		
Инженер	М. Эрдэнэцэцэг	<i>[Signature]</i>	Үе шат	Хуудас	Бүх хуудас
Гүйцэтгэсэн	Б.Ичинноров	<i>[Signature]</i>	А.3	6	7
Шалгасан	М. Эрдэнэцэцэг	<i>[Signature]</i>	ЕГ шифр: НУ-ЕТ/2014-1		
			ТГ шифр: ZTK-04/2014		
			2014.04.20		

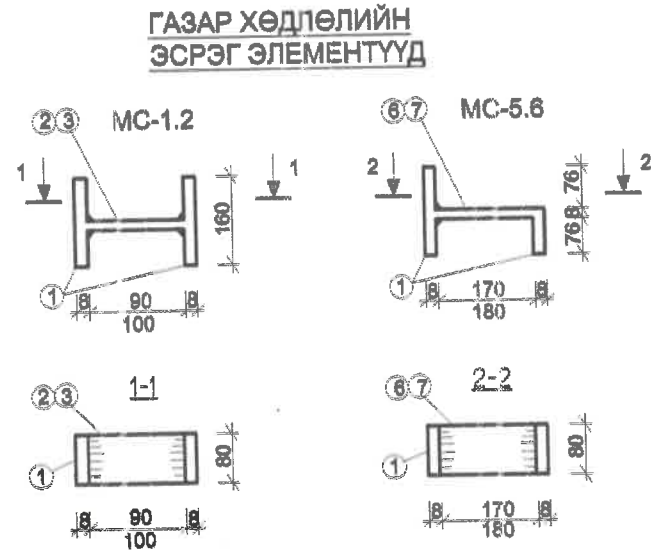
Худгийн дугаар	Худгийн гүн "м"	Ажлын хэсэг "мм"	Хүзүүвчийн хэсэг "мм"	Ховилын гүн "мм"	Худгийн диаметр "мм"	Төмөр бетон элементүүд УСТ-907-82										Бэхэлгээний деталиуд				Гишгүүр	
						ПП10-1	ПД10-1	Ажлын хэсэг		Хүзүүвчийн хэсэг					Тоосгон өрлөг Ширмэн таг	Модон таг	МС-1	МС-2	МС-5		МС-6
								КС10-1	КС10-2	КО7-1	КС7-1	КС7-2									
БУХ-11.1	2.00	1500	300	200	1000	1	1	1	1	1	-	-	2	1	1	-	4	4	8	6	
БУХ-11.2	2.11	1500	410	200	1000	1	1	1	1	1	-	-	2	1	1	-	4	4	8	6	
БУХ-11.3	2.23	1500	530	200	1000	1	1	1	1	1	-	-	2	1	1	-	4	4	8	6	
БУХ-11.4	2.31	1500	610	200	1000	1	1	1	1	1	-	-	2	1	1	-	4	4	8	6	
БУХ-11.5	2.40	1800	400	200	1000	1	1	-	2	1	-	-	2	1	1	-	4	4	8	6	
БУХ-11.6	2.20	1500	500	200	1000	1	1	1	1	1	-	-	2	1	1	-	4	4	8	6	
БУХ-11.7	2.20	1500	500	200	1000	1	1	1	1	1	-	-	2	1	1	-	4	4	8	6	
БУХ-11.8	2.16	1500	460	200	1000	1	1	1	1	1	-	-	2	1	1	-	4	4	8	6	
БУХ-11.9	2.14	1500	440	200	1000	1	1	1	1	1	-	-	2	1	1	-	4	4	8	6	
БУХ-11.10	2.22	1500	520	200	1000	1	1	1	1	1	-	-	2	1	1	-	4	4	8	6	
БУХ-11.11	2.20	1500	500	200	1000	1	1	1	1	1	-	-	2	1	1	-	4	4	8	6	

Худгийн дугаар	Худгийн гүн "м"	Ажлын хэсэг "мм"	Хүзүүвчийн хэсэг "мм"	Ховилын гүн "мм"	Худгийн диаметр "мм"	Төмөр бетон элементүүд УСТ-907-82										Бэхэлгээний деталиуд				Гишгүүр	
						ПП20-1	ПД20-1	Ажлын хэсэг		Хүзүүвчийн хэсэг					Тоосгон өрлөг Ширмэн таг	Модон таг	МС-1	МС-2	МС-5		МС-6
								КС20-1	КС20-2	КО7-1	КС7-1	КС7-2									
БУХ-11.12	3.42	1800	1220	400	2000	1	1	-	2	1	-	-	1	2	1	1	-	8	8	16	6



Нэг элементэд орох материал сталь марки СТЗ ГОСТ320-71

Марка	№ поз	Профиль	урт мм	тоо шир	жин, кг		
					нэгж	бүгд	марки
МС-6 Ф1000 мм	1	80x8	160	1	0.80	0.80	1.70
	7	80x8	180	1	0.90	0.90	
МС-6 Ф1000 мм	1	80x8	160	1	0.80	0.80	1.70
	7	80x8	180	1	0.90	0.90	
МС-6 Ф1000 мм	1	80x8	160	1	0.80	0.80	1.70
	7	80x8	180	1	0.90	0.90	



Угсармал төмөр бетон элементүүд УСТ 907-82

Эдэлхүүний марк	ПД10-1	ПП10-1	КС10-1	КС10-2	КО7-1	КС7-1	КС7-2	Бүгд
Тоо ширхэг	11	11	10	12	11	-	-	
Бетон орц, м3	Нэг бүр	0.18	0.10	0.16	0.24	0.02	0.05	7.78
	Бүгд	1.98	1.10	1.60	2.88	0.22	-	

Угсармал төмөр бетон элементүүд УСТ 907-82

Эдэлхүүний марк	ПД20-1	ПП20-1	КС20-1	КС20-2	КО7-1	КС7-1	КС7-2	Бүгд
Тоо ширхэг	1	1	1	1	1	-	1	
Бетон орц, м3	Нэг бүр	0.59	0.51	0.39	0.59	0.02	0.05	2.25
	Бүгд	0.59	0.51	0.39	0.59	0.02	0.15	

Ховилын хэсэг				Нэг гишгүүрийн жин			
Тоо ширхэг				Нэр	Хэмжээ, мм	Урт, мм	Жин, мм
Бүгд							
Бетон орц, м3	Нэг бүр	0.36	0.45	4.95			
	Бүгд	-	4.95				

Улаанбаатар хот. Баянгол дүүрэг. 16-р хороо
ГАНДАН ДЭНЖИЙН ГЭР ХОРООЛЛЫГ САЙЖРУУЛАХ ТӨСӨЛ

Захирал	Г.Сэргэлэн	<i>[Signature]</i>	Бохир усны худгийн төмөр бетон элементүүдийн түүвэр	Масштаб		
Инженер	М. Эрдэнэцэцэг			Үе шат	Хуудас	Бүх хуудас
Гүйцэтгэсэн	Б.Ичинноров	<i>[Signature]</i>	ЕГ шифр: НУ-ЕТ/2014-1	А.3	7	7
Шалгасан	М. Эрдэнэцэцэг	<i>[Signature]</i>	ТГ шифр: ЗТК-04/2014	2014.04.20		

ДАРХАН
 Дархан-Уул аймаг,
 Дархан сум, 8-р баг,
 17-р хороолол
 "ЗТК" ХХК