

БАРИЛГЫН ЗУРАГ ТӨСӨЛ, УГСРАЛТЫН "ЖАНЖИН-ӨРГӨӨ" ХХК

УЛААНБААТАР ХОТ. БАЯНЗҮРХ ДҮҮРЭГ. 12-Р ХОРОО. ЖАНЖИНЫ 24-Р ГУДАМЖ. 76-Р БАЙР. 537 ТООТ.

ЗТ16-267/16

ТЗ Шуфр: ЖӨ-03/2018.

ЕГ Шуфр:

Улаанбаатар хот. Баянгол дүүрэг 16-р хороо. ГАНДАНТЭГЧЭЛИН ХИЙД ОРЧМЫН ГЭР  
ХОРООЛЛЫН ШИНЭЧИЛСЭН ДАХИН ТӨЛӨВЛӨЛТ /БЛОК-1/

# ГАДНА ДУЛААН ХАНГАМЖ

## ОРХОНЫ ГОЛ ГУДАМЖНЫ 2-Р КОНТУРЫН ШУГАМ

/АЖЛЫН ЗУРАГ/

БОЛОВСРЧУЛСАН:

ЗАХИРАЛ ...../С. БОЛОРМАА/

ЗУРГИЙН ИНЖЕНЕР ...../У. БАТДЭЛГЭР/

Улаанбаатар хот 2020 он.

	1	2	3	4	5	6	7	8	9	10	11	12	
A	<b>ТАЙЛБАР БИЧИГ</b>											A	
	Ерөнхий хэсэг												
	Улаанбаатар хот, Баянгол дүүрэг, 16-р хорооны нутаг дэвсгэрт “Гандантэгчэлин хийд орчмын гэр хорооллын шинэчилсэн дахин төлөвлөлт төсөл”-ийн хүрээнд хийгдэх Орхоны Гол Гудамжны айл өрхийн гадна дулаан хангамжын 2-р контурын гол магистрал шугамын ажлын зураг төслийг ЭЗХЯ-ны “Гудамж Төсөл”, “Нью-Урбанизм” ХХК-ны захиалгаар 2018 оны 03 -р сарын 15-ний өдрийн 04/2018 тоот техникийн нөхцөл, 2013 оны 09-р сарын 18-ны өдрийн зураг төслийн зургийн даалгавар, ерөнхий төлөвлөгөөний зураг төсөл, холбогдох Барилгын норм дүрмийг баримтлан Барилгын зураг төслийн “Жанжин-Өргөө” ХХК-нд боловсруулаа.											B	
B	Гадна дулааны өгөх усны тооцооны хэм 90 °C											B	
	Гадна дулааны буцах усны тооцооны хэм 70 °C												
	Гадна агаарын тооцооны хэм -39 °C												
	Халаалтын улирлын үргэлжлэх хоног 240 хон												
C	<b>Гадна дулаан: II-р Контурын Гол Гудамж</b>											C	
	1. Дулаан дамжуулах төвийн дараах хэрэглэгчидэд дулаан түгээх II-р контурын гадна дулааны сүлжээний зураг төслийг дулааны сүлжээний сувагтай угсаралтын аргаар төлөвлөсөн.												
	2. Дулааны II-р контурын Орхоны Гол гудамжны шугамын дулаан нэвтрүүлэх хүчин чадлыг нийт Q=1,8 Гкал/ц байхаар тооцож дулааны сүлжээний дамжуулах шугамын диаметрийг сонгосон болно.												
	3. Дулааны сувагтай угсаралтын аргад төмөр бетон сувгийг хэрэглэнэ. Сувагтай тавих хэсэгт цэвэр усны шугам хамт угсарахаар төлөвлөсөн. Сувгийн огтлол зургийг үзнэ үү.											D	
D	4. Гадна дулааны шугамын дулаан зөөгч дамжуулах яндан хоолойг урьдчилсан пенополиуретан бүхий дулаалгатай, HDPE полиэтилен хуванцар ус тусгаарлагч хамгаалалтын бүрээстэй ган янданг хэрэглэхээр зураг төсөлд тусгасан.											D	
	5. Гадна дулааны шугамд хэрэглэх эргэлт, гуравлагч зэрэг холбох хэрэгслүүд нь мөн урьдчилсан дулаалгатай ган яндангийн зориулалтын холбох хэрэгслүүдийг ашиглана.												
	6. Гадна дулааны худаг нь цутгамал төмөр бетон худаг байна. Худгийн хийцлэл болон яндангийн үл хөдлөх тулгуурын зургийг гадна дулааны Г.991 альбомд зааснаар авна.												
	7. Дулааны шугамд гагнадаг ган бөмбөлгөн хаалтыг угсарна.												
E	8. II-р Контурын хэрэглэгчидийн дулаан хангамжийн ачаалал харьцангуй бага, олон жижиг хэрэглэгчидтэй учраас дулааны салбар шугам дээр төлөвлөсөн худгийн тоо 4-8 ширхэг байхаар төлөвлөлөө.											E	
	9. Нэг дулааны худгаас дулаан авах хэрэглэгчидийн тоог 2-4 байхаар сонгосон ба дунджаар нэг дулааны худгаас нийт 6 айл өрхийг дулаанаар хангахаар төлөвлөлөө. Тиймээс нэг дулааны худаг дээрхи гаргалаа олон байгаа тул дулаан хувиарлах коллектортой системээр төлөвлөв. Дулаан түгээх коллекторыг дамжуулах шугамын дагуу өөр дээр нь хийнэ. Дулааны худгийн зургийг үзнэ үү.												
	10. Эцсийн хэрэглэгч болох айл тус бүр рүү орох салаа шугмыг айлын хашаанд оруулахаар төлөвлөсөн болно. Тус салаа шугмыг 700x450 хэмжээтэй төмөр бетон сувагт угсарна. Зурагт төлөвлөсөн сувгийн уртаас цааш айлын амины орон сууц руу орох дулааны шугмыг айл өөрсдөө зургийн дагуу хийж гүйцэтгэх шаардлагатай. Одоогоор айлын орон сууц баригдаагүй байгаа тул айлын хашаанд оруулж салаал шугмыг заглушкаар битүүлж таглана.											F	
F	11. Дулааны худгийг төмөр бетон цутгамал ханатай байхаар төлөвлөлөө. Дулааны худгийн гадна гадаргууг хар тосон түрхлэгээр 2 үе хийнэ.											F	
	12. Дулааны шугамын угсралтын налууг дагуугийн зүсэлтээр гүйцэтгэнэ.												
	13. Дулааны шугамын угсралтын ажил дууссаны дараа системийг даралттай усаар шахаж шалгаад далд ажлын акт бүрдүүлнэ.												
	14. Мөн дулааны шугамын угаалгын ажлыг гүйцэтгэнэ.												
	15. Гадна цэвэр усны шугамд цайрдсан ган янданг хэрэглэнэ.												
G	16. Яндан хоолойн гагнуурын ажлыг гагнуурын ажлын технологийн дагуу гүйцэтгэж гагнуурын оёдлууд дээр зохих ёсны чанарын шалгалтыг гүйцэтгэх нь зүйтэй.											G	
	17. Дулааны шугамыг угсарч дууссаны дараа эвдэрч сүйдсэн зам талбай, ногоон байгууламжийг нөхөн сэргээх ажлыг заавал гүйцэтгэнэ.												
	18. Дулааны шугамын сувгийг булахаас өмнө угсаралтын ажлын гүйцэтгэлийн зургийг хийж баталгаажуулсан байх шаардлагатай.												
	19. Угсралтын үед шаардлагатай нэмэлт зургуудыг ажлын гүйцэтгэлийн явцад захиалагч талд хүлээлгэн өгнө.												
H	20. Гандангийн гэр хорооллын хөрсний чанар илт муудаж цаашид ашиглах боломжгүй тул одоо байгаа муу хөрс шороог зөөж, оронд нь цоо шинэ эрүүд хөрс тээвэрлэн авчирч дулааны сувгийг булах шаардлагатай. Энэ ажлыг төсөвт тооцож оруулах шаардлагатай.											H	
	1	2	3	4	5	6	7	8	9	10	11	12	A2

ҮЕ ШАТ		АЖЛЫН ЗУРАГ	
	<b>“ЖАНЖИН-ӨРГӨӨ” ХХК</b> Барилгын Зураг төсөл, Үзсралт  Улаанбаатар хот, БЗДүүрэг, 12-р Хороо, Жанжины 24-р гудамж, 537 тоот, 76-р байр.		
Инженер		Ч.БАТДЭЛГЭР	
Гүйцэтгэсэн		Ч.БАТДЭЛГЭР	
Шалгасан		С.БОЛОРМАА	
	Улаанбаатар хот, Баянгол дүүрэг 16-р хороо, ГАНДАНТЭГЧЭЛИН ХИЙД ОРЧМЫН ГЭР ХОРООЛЛЫН ШИНЭЧИЛСЭН ДАХИН ТӨЛӨВЛӨЛТ /БЛОК-1/ ГАДНА ДУЛААН ХАНГАМЖ		
ТАЙЛБАР БИЧИГ /ОРХОНЫ ГОЛ ГУДАМЖ/			
Масштаб:	Зургийн дугаар:	Хуудас:	
M1:	ГД-001	15	
ЕГ Шифр:	ТГ Шифр:	Огноо	
F-02/18	ЖӨ-03/18	2020-05-14	



ГАДНА ДУЛААН ХАНГАМЖИЙН ТОЙМЧИЛСОН БАЙГУУЛАЛТ БЛОК-1  
ОРХОНЫ ГОЛ ГУДАМЖ

ган хоолойн гадна диаметр ба хоолойн хананы хамгийн бага зузаан	1 - р хэлбэрийн		
	Полиэтиленэн дулаалгатай хоолойн гадна дундаж диаметр		Пенополиуретан бүрхүүлийн тооцооны зузаан
	номиналь алдаа	зөвшөөрөг дөх хамгийн дээд алдаа	
32x3,0	90, 110, 125	2,7 3,5 3,7	26,0 36,5 43,5
38x3,0	110, 125	3,2 3,7	33,0 40,5
45x3,0	125	3,7	37,0
57x3,0	125	3,7	31,5
76x3,0	140	4,1	29,0
89x4,0	160	4,7	32,5
108x4,0	180	5,4	33,0
133x4,0	225	6,6	42,5
159x4,5	250	7,4	41,5
219x6,0	315	9,8	42,0
273x7,0	400	11,7	57,0
325x7,0	450	13,2	55,5
426x7,0	560	16,3	58,2
530x7,0	710	20,4	78,9
630x8,0	800	23,4	72,5
720x8,0	900	26,3	76,0
820x9,0	1000	29,2	72,4
920x10,0	1100	32,1	74,4
1020x11,0	1200	35,1	70,4
1220x11,0	1425	38,2	79,0
1420x12,0	1600	41,2	90,0

ТАНИХ ТЭМДЭГ

- Д1 — Гадна дулааны өгөх шугам
  - Д2 — Гадна дулааны буцах шугам
  - Д3 — Халуун усны өгөх шугам
  - Д4 — Халуун усны эргэлтийн шугам
  - У1 — Хүйтэн усны шугам
  - ДХ — Дулааны худаг
  - УТ — Үл хөдлөх тулгуур
  - ЯЗ — Яндангийн зөөлөвч
  - Д2.1 — Халаалтын системийн өгөх шугам
  - Д2.2 — Халаалтын системийн буцах шугам
- Төлөвлөж буй дулааны шугам
  - Одоо байгаа дулааны шугам
  - Фланцтай хаалт
  - Ус юүлэгч
  - Хий авагч
  - Үл хөдлөх тулгуур
  - Яндангийн зөөлөвч
  - Дулааны худаг
  - Гагнадаг бөмбөлгөн ган хаалт

ҮЕ ШАТ АЖЛЫН ЗУРАГ

“ЖАНЖИН-ӨРГӨӨ” ХХК  
Барилгын Зураг төсөл, Үзсрэлт

Улаанбаатар хот, БЗДүүрэг,  
12-р Хороо, Жанжны 24-р гудамж,  
537 мөм. 76-р байр.

Инженер **У.БАТДЭЛГЭР**

Гүйцэтгэсэн **У.БАТДЭЛГЭР**

Шалгасан **С.БОЛОРМАА**

Улаанбаатар хот, Баянгол дүүрэг 16-р хороо,  
ГАНДАНТЭГЧЭЛИН ХИЙД ОРЧМЫН ГЭР  
ХОРООЛЫН ШИНЭЧИЛСЭН ДАХИН ТӨЛӨВЛӨЛТ  
/БЛОК-1/ ГАДНА ДУЛААН ХАНГАМЖ

ТОЙМЧИЛСОН БАЙГУУЛАЛТ  
/ОРХОНЫ ГОЛ ГУДАМЖ/

Масштаб:	Зургийн дугаар:	Хуудас:
M1:	ГД-002	15
ЕГ Шифр:	ТГ Шифр:	Огноо:
F-02/18	ЖӨ-03/18	2020-05-14

ЗУРГИЙН ЖАГСААЛТ				
Д/д	ЗУРГИЙН НЭР	ЗУРГИЙН ДУГААР	ЗУРГИЙН ФОРМАТ	ЗУРГИЙН ӨӨРЧЛӨЛТ
1	Тайлбар бичиг	ГД-001_0	A3	0
2	Тоймчилсон байгуулалт, Таних тэмдэг	ГД-002_0	A3	0
3	Зургийн жагсаалт, Материалын Түүвэр /Орхоны 8-р гудамж/	ГД-003_0	A3	0
4	Гудамж тус бүрийн дулааны нэгдсэн ачаалал	ГД-004_0	A3	0
5	Гандан гэр хороололын дулаан хангамжийн төлөвлөлтийн бүсчлэл	ГД-005_0	A3	0
6	Гадна дулааны шугамын байгуулалт /Орхоны 8-р гудамж/	ГД-006_0	A3	0
7	Гадна дулааны шугамын тооцооны схем /Орхоны 8-р гудамж/	ГД-007_0	A3	0
8	Гадна дулааны шугамын зарчмын тойм	ГД-008_0	A3	0
9	Гадна дулааны шугамын дагуугийн зүсэлт /Орхоны 8-р гудамж/	ГД-009_0	A3	0
10	Дулааны худаг ДХ-11-ийн Байгуулалт, Огтлол	ГД-010_0	A3	0
11	Дулааны худаг ДХ-10-ийн Байгуулалт, Огтлол	ГД-011_0	A3	0
12	Дулааны худаг ДХ-9-ийн Байгуулалт, Огтлол	ГД-012_0	A3	0
13	Дулааны худаг ДХ-8-ийн Байгуулалт, Огтлол	ГД-013_0	A3	0
14	Гадна дулааны сувгийн огтлол	ГД-014_0	A3	0
15	Гадна дулааны шугамын Хэсэглэлүүд	ГД-015_0	A3	0

МАТЕРИАЛЫН ТҮҮВЭР						
Д/д	Тэмдэглэгээ	Материалын нэр	Хэмжих нэгж	Тоо хэмжээ	Нэгж жин (кг)	Тайлбар
<b>ОРХОНЫ ГОЛ ГУДАМЖ</b>						
1.0	ГОСТ10704-76	Ган яндан $\varnothing 45 \times 3.0$	у/м	240.00	3.11	
2.0	ГОСТ10704-76	Ган яндан $\varnothing 159 \times 4.5$	у/м	366.20	17.15	
3.0		Цайрдсан Ган яндан $\varnothing 89 \times 3.5$	у/м	39.50	7.38	
4.0		Цайрдсан Ган яндан $\varnothing 108 \times 4.5$	у/м	143.60	11.49	
5.0		Пенополуретан дулаалга =40см $\varnothing 45 \times 3.0$	шир	240.00		
6.0		Пенополуретан дулаалга =40см $\varnothing 89 \times 3.5$	шир	39.50		
7.0		Пенополуретан дулаалга =40см $\varnothing 108 \times 4.5$	шир	143.60		
8.0		Пенополуретан дулаалга =40см $\varnothing 159 \times 4.5$	шир	366.20		
9.0	ГОСТ10704-77	Ган шилжвэр $\varnothing 89 \times 3.5 / \varnothing 108 \times 4.0$	шир	1.00	1.40	
10.0		Ган эргэлт $90^\circ \varnothing 89 \times 3.5$	шир	1.00	2.80	
11.0		Ган эргэлт $45^\circ \varnothing 108 \times 4.5$	шир	2.00	2.80	
12.0		Ган эргэлт $90^\circ \varnothing 159 \times 4.5$	шир	2.00	15.00	
13.0		Ган эргэлт $45^\circ \varnothing 159 \times 4.5$	шир	4.00	7.70	
14.0	Броен	Ган флянцтай бөмбөлгөн хаалт DN25; PN10	шир	6.00	3.16	
15.0	Броен	Ган флянцтай бөмбөлгөн хаалт DN40; PN10	шир	12.00	5.43	
16.0	Броен	Флянц DN25	шир	12.00	0.55	
17.0	Броен	Флянц DN40	шир	24.00	0.95	
18.0	Броен	Ус юүлэгч бөмбөлгөн ган хаалт DN25; PN10	шир	6.00	3.16	
19.0	Броен	Ус юүлэгч бөмбөлгөн ган хаалт DN40; PN10	шир	12.00	5.43	
20.0	Г.991 Альбом	Дулааны төмөр бетон худаг 2000x2000x2000h	ком	1.00		
21.0	Г.991 Альбом	Дулааны төмөр бетон худаг 2000x2500x2000h	ком	2.00		
22.0	Г.991 Альбом	Дулааны төмөр бетон худаг 2500x2500x2000h	ком	1.00		
23.0	СТ12.5.30	Төмөр бетон суваг 900x450h L=3000	шир	61.00		
24.0	Л-4	Сувгийн хавтан L=1000	шир	183.00	1050.00	
25.0	Л-4х	Гулсах тулгуур $\varnothing 159$	шир	40.70	850.00	
26.0	Л-4комп	Эргэлтийн өнцөг	шир	2.00		
27.0	ОП-1	Бетон дэр	шир	40.70	10.00	
28.0		Сильфон компенсатор DN159	шир	4.00		
29.0		Үл хөдлөх тулгуур DN159	шир	4.00		
30.0		Дулааны сувгийн элсэн үе	м3	23.00		
31.0		Газар шорооны ажил	м3	543.00		
32.0		Эргүүлж булах шороо	м3	391.00		

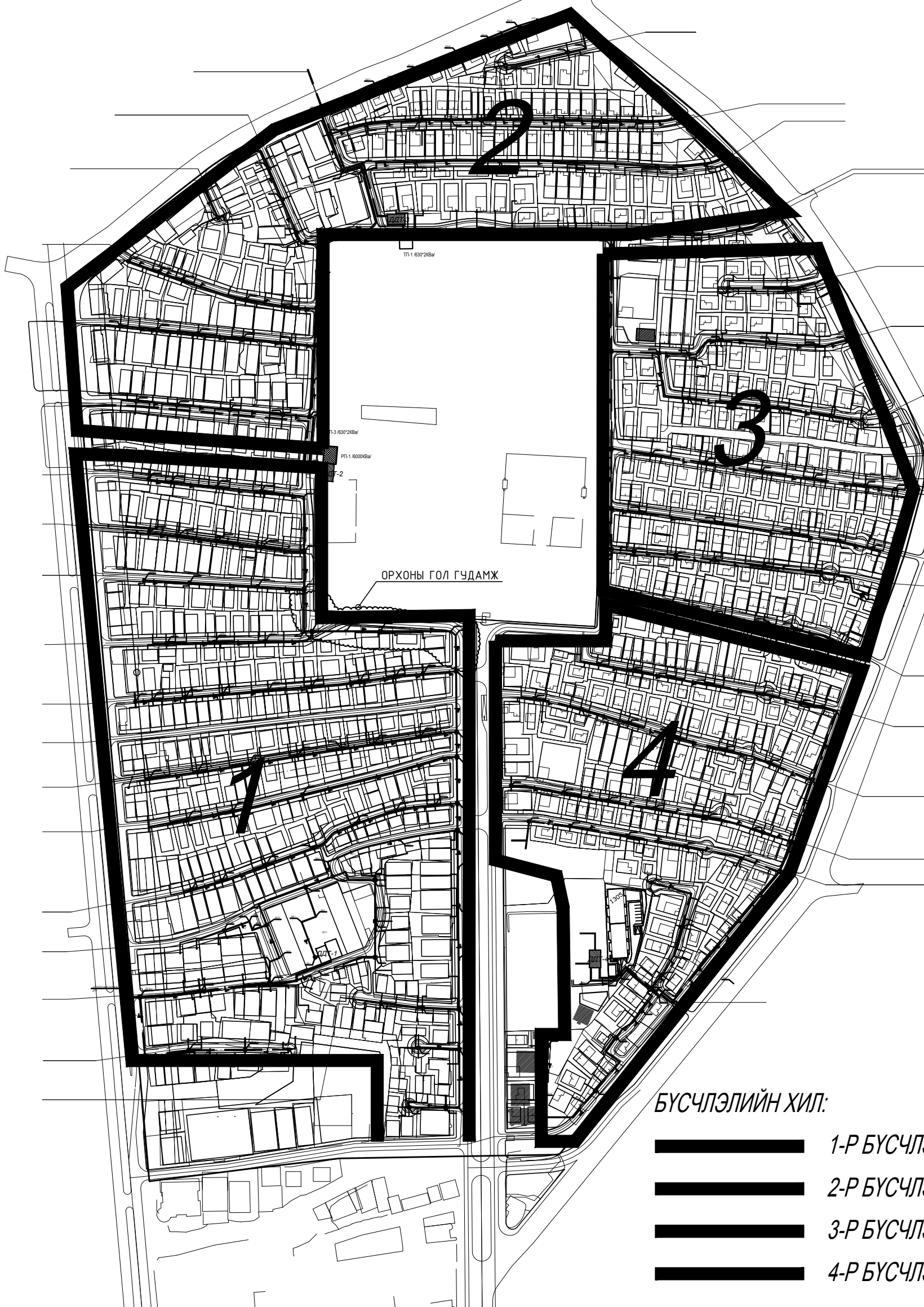
ҮЕ ШАТ		АЖЛЫН ЗУРАГ	
		"ЖАНЖИН-ӨРГӨӨ" ХХК Барилгын Зураг төсөл, Үзсрэлт Улаанбаатар хот, БЗДүүрэг, 12-р Хороо, Жанжины 24-р гудамж, 537 тоот, 76-р байр.	
Инженер		Ч.БАТДЭЛГЭР	
Гүйцэтгэсэн		Ч.БАТДЭЛГЭР	
Шалгасан		С.БОЛОРМАА	
Улаанбаатар хот, Баянгол дүүрэг 16-р хороо, ГАНДАНТЭГЧЭЛИН ХИЙД ОРЧМЫН ГЭР ХОРООЛЫН ШИНЭЧИЛСЭН ДАХИН ТӨЛӨВЛӨЛТ /БЛОК-1/ ГАДНА ДУЛААН ХАНГАМЖ			
ЗУРГИЙН ЖАГСААЛТ, МАТЕРИАЛЫН ТҮҮВЭР / ОРХОНЫ ГОЛ ГУДАМЖ /			
Масштаб:	Зургийн дугаар:	Хуудас:	
M1:	ГД-003	15	
ЕГ Шифр:	ТГ Шифр:	Огноо	
F-02/18	ЖӨ-03/18	2020-05-14	

**Гандантэгчэлин хийд орчмын Гэр хорооллын гудамж тус бүрийн Дулааны ачаалал**

Блокын нэр	Блокын талбай (m <sup>2</sup> )	Барилгажих талбайн коэф (%)	Барилгажих талбай (m <sup>2</sup> )	Барилгын давхарын		Барилгын талбай (m <sup>2</sup> )	Барилгын өндөр (m)	Барилгын эзэлхүүн (m <sup>3</sup> )	Барилгын хувийн дулааны үзүүлэлт (q) Вт/м <sup>3</sup> /°C	Гадна дотор агаарын температурын зөрүү (t) °C	Барилгын дулаан алдагдал (Q) Вт	Халаалтын дулааны ачаалал (Q) Гкал/ц
				Min	Max							
Орхоны 1a-р гудамж	4730	50%	2365	3	5	9460	15	24596	0.35	61	525125	0.452
Орхоны 1b-р гудамж	4445	50%	2223	3	4	7779	12	20225	0.35	61	431798	0.371
Орхоны 1c-р гудамж	3800	50%	1900	2	3	4750	9	12350	0.35	61	263673	0.227
Орхоны 1d-р гудамж	1640	50%	820	2	3	2050	9	5330	0.35	61	113796	0.098
Орхоны 1e-р гудамж	2400	50%	1200	2	3	3000	9	7800	0.35	61	166530	0.143
Орхоны 2a-р гудамж	5040	50%	2520	3	4	8820	12	22932	0.35	61	489598	0.421
Орхоны 2b-р гудамж	4257	50%	2129	2	3	5321	9	13835	0.35	61	295383	0.254
Орхоны 2c-р гудамж	3462	50%	1731	2	3	4328	9	11252	0.35	61	240220	0.207
Орхоны 3-р гудамж	8928	50%	4464	2	3	11160	9	29016	0.35	61	619492	0.533
Орхоны 4-р гудамж	10125	50%	5063	2	3	12656	9	32906	0.35	61	702548	0.604
Орхоны 5-р гудамж	6552	50%	3276	2	3	8190	9	21294	0.35	61	454627	0.391
Орхоны 7-р гудамж	10634	50%	5317	2	3	13293	9	34561	0.35	61	737867	0.634
Орхоны 8-р гудамж	6670	50%	3335	2	3	8338	9	21678	0.35	61	462815	0.398
Орхоны 9-р гудамж	6762	50%	3381	2	3	8453	9	21977	0.35	61	469198	0.403
Орхоны 10-р гудамж	3470	50%	1735	2	3	4338	9	11278	0.35	61	240775	0.207
Орхоны 11-р гудамж	4848	40%	2424	2	3	6060	9	15756	0.35	61	336391	0.289
Туулын 1-р гудамж	8615	50%	4308	2	3	10769	9	27999	0.35	61	597773	0.514
Туулын 2-р гудамж	8685	50%	4343	2	3	10856	9	28226	0.35	61	602630	0.518
Туулын 3-р гудамж	6427	50%	2571	2	3	6427	9	16710	0.35	61	356763	0.307
Туулын 4-р гудамж	12920	50%	6460	2	3	16150	9	41990	0.35	61	896487	0.771
Туулын 5-р гудамж	9700	50%	4850	2	3	12125	9	31525	0.35	61	673059	0.579
Туулын 6-р гудамж	9240	50%	4620	2	3	11550	9	30030	0.35	61	641141	0.551
Туулын 7-р гудамж	8470	50%	4235	2	3	10588	9	27528	0.35	61	587712	0.505
Туулын 8-р гудамж	4200	50%	2100	2	3	5250	9	13650	0.35	61	291428	0.251
Туулын 9-р гудамж	9478	50%	4739	2	3	11848	9	30804	0.35	61	657655	0.565
Туулын 10-р гудамж	9800	50%	4900	2	3	12250	9	31850	0.35	61	679998	0.585
Туулын 11-р гудамж	5813	50%	2907	2	3	7266	9	18892	0.35	61	403350	0.347
Туулын 12-р гудамж	6153	50%	3077	2	3	7691	9	19997	0.35	61	426941	0.367
Туулын 13-р гудамж	8978	50%	4489	2	3	11223	9	29179	0.35	61	622961	0.536
Туулын 14-р гудамж	13235	50%	6618	2	3	16544	9	43014	0.35	61	918344	0.790
Туулын 15-р гудамж	5870	50%	2935	2	3	7338	9	19078	0.35	61	407305	0.350
Туулын 16-р гудамж	5670	50%	2835	2	3	7088	9	18428	0.35	61	393427	0.338
Туулын 17a-р гудамж	2600	50%	1300	2	3	3250	9	8450	0.35	61	180408	0.155
Туулын 17b-р гудамж	3870	50%	1935	2	3	4838	9	12578	0.35	61	268530	0.231
Туулын 17c-р гудамж	2800	50%	1400	2	3	3500	9	9100	0.35	61	194285	0.167
Туулын 18-р гудамж	6868	50%	3434	2	3	8585	9	22321	0.35	61	476553	0.410
Туулын 19-р гудамж	6300	50%	3150	2	3	7875	9	20475	0.35	61	437141	0.376
Туулын 20-р гудамж	7928	50%	3964	2	3	9910	9	25766	0.35	61	550104	0.473
				5	5		15	5625			0	0.000
<b>Нийт</b>	<b>251383</b>	<b>50%</b>	<b>116541</b>			<b>320912</b>		<b>839996</b>			<b>17813825</b>	<b>15.317</b>

**Гандангийн гэр хороололын нийт Дулааны ачаалал Q=15.4 Гкал/ц**

ҮЕ ШАТ		АЖЛЫН ЗУРАГ	
		"ЖАНЖИН-ӨРГӨӨ" ХХК Барилгын Зураг төсөл, Үзсрэлт	
Инженер		У.БАТДЭЛГЭР	
Гүйцэтгэсэн		У.БАТДЭЛГЭР	
Шалгасан		С.БОЛОРМАА	
Улаанбаатар хот. Баянгол дүүрэг 16-р хороо. ГАНДАНТЭГЧЭЛИН ХИЙД ОРЧМЫН ГЭР ХОРООЛЛЫН ШИНЭЧИЛСЭН ДАХИН ТӨЛӨВЛӨЛТ /БЛОК-1/ ГАДНА ДУЛААН ХАНГАМЖ			
ДУЛААНЫ АЧААЛАЛ / ОРХОНЫ ГОЛ ГУДАМЖ /			
Масштаб:	Зургийн дугаар:	Хуудас:	
M1:	ГД-004	15	
ЕГ Шифр:	ТГ Шифр:	Огноо	
F-02/18	ЖӨ-03/18	2020-05-14	

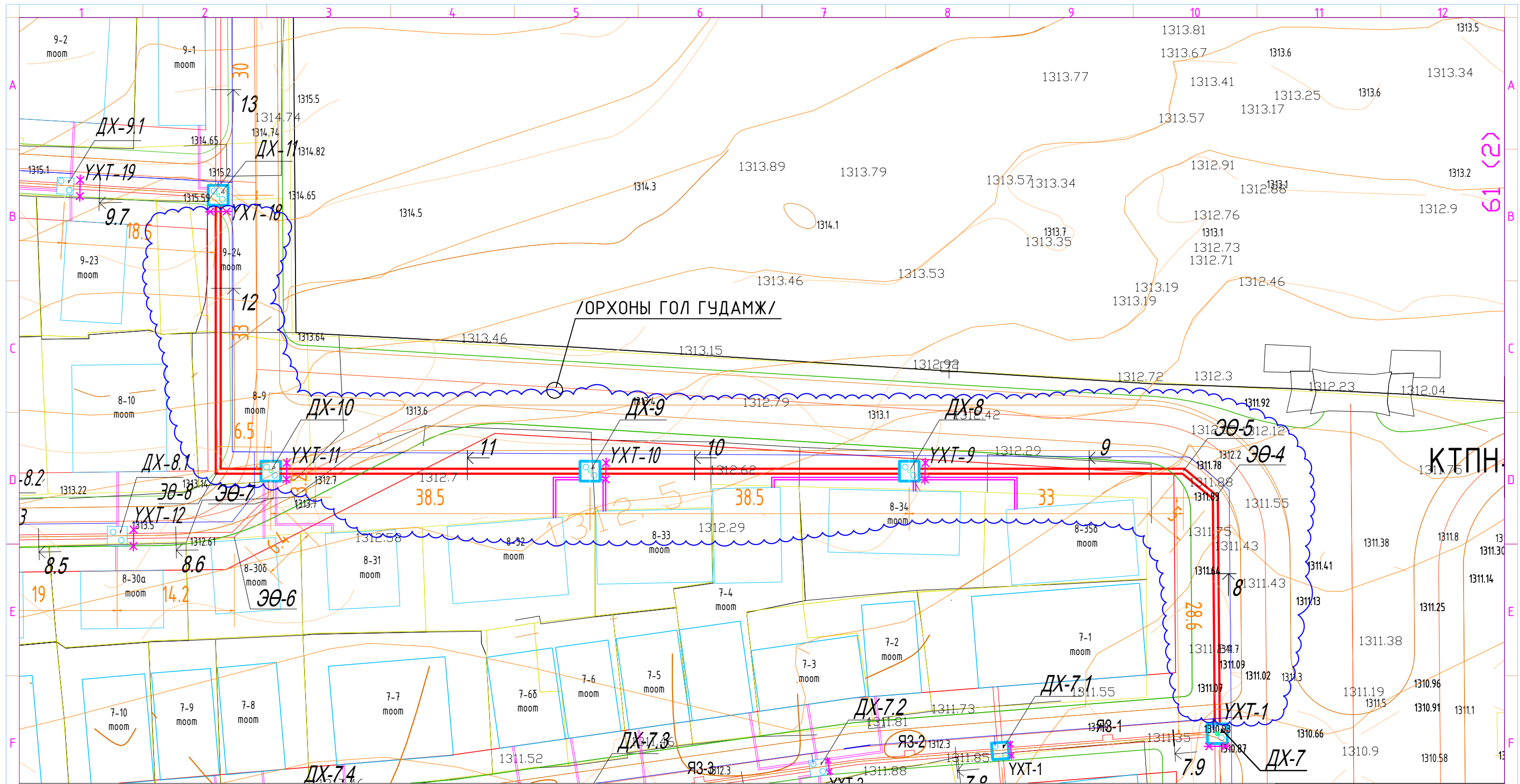


**БҮСЧЛЭЛИЙН ХИЛ:**

- 1-Р БҮСЧЛЭЛ / БЛОК-1/
- 2-Р БҮСЧЛЭЛ / БЛОК-2/
- 3-Р БҮСЧЛЭЛ / БЛОК-3/
- 4-Р БҮСЧЛЭЛ / БЛОК-4/

**ГАНДАНТЭГЧЭЛИН ХИЙД ОРЧМЫН ГЭР ХОРООЛЛЫН  
ДУЛААН ХАНГАМЖИЙН ТӨЛӨВЛӨЛТИЙН БҮСЧЛЭЛ**

ҮЕ ШАТ		АЖЛЫН ЗУРАГ	
		<b>"ЖАНЖИН-ӨРГӨӨ" ХХК</b> Барилгын Зураг төсөл, Үзсралт  Улаанбаатар хот, БЗДүүрэг, 12-р Хороо, Жанжны 24-р гудамж, 537 мөом. 76-р байр.	
		Инженер	Ч.БАТДЭЛГЭР
Гүйцэтгэсэн	Ч.БАТДЭЛГЭР	Шалгасан	С.БОЛОРМАА
Улаанбаатар хот, Баянгол дүүрэг 16-р хороо, ГАНДАНТЭГЧЭЛИН ХИЙД ОРЧМЫН ГЭР ХОРООЛЛЫН ШИНЭЧИЛСЭН ДАХИН ТӨЛӨВЛӨЛТ /БЛОК-1/ ГАДНА ДУЛААН ХАНГАМЖ			
ГАНДАНТЭГЧИЛЭН ХИЙД ОРЧМЫН ГЭР ХОРООЛЛЫН ДУЛААН ХАНГАМЖИЙН ТӨЛӨВЛӨЛТИЙН БҮСЧЛЭЛ			
Масштаб:	Зургийн дугаар:	Хуудас:	
M1:20	ГД-005	15	
ЕГ Шифр:	ТГ Шифр:	Огноо	
F-02/18	ЖӨ-03/18	2020-05-14	



**ГАДНА ДУЛААНЫ ШУГАМЫН БАЙГУУЛАЛТ М1:500**  
**/ОРХОНЫ ГОЛ ГУДАМЖ/**

**ТАЙЛБАР:**  
 Тус зургийг зөвхөн Орхоны  
 Гол гудамжны гадна дулааны  
 цэсралтын ажилд хэрэглэнэ.

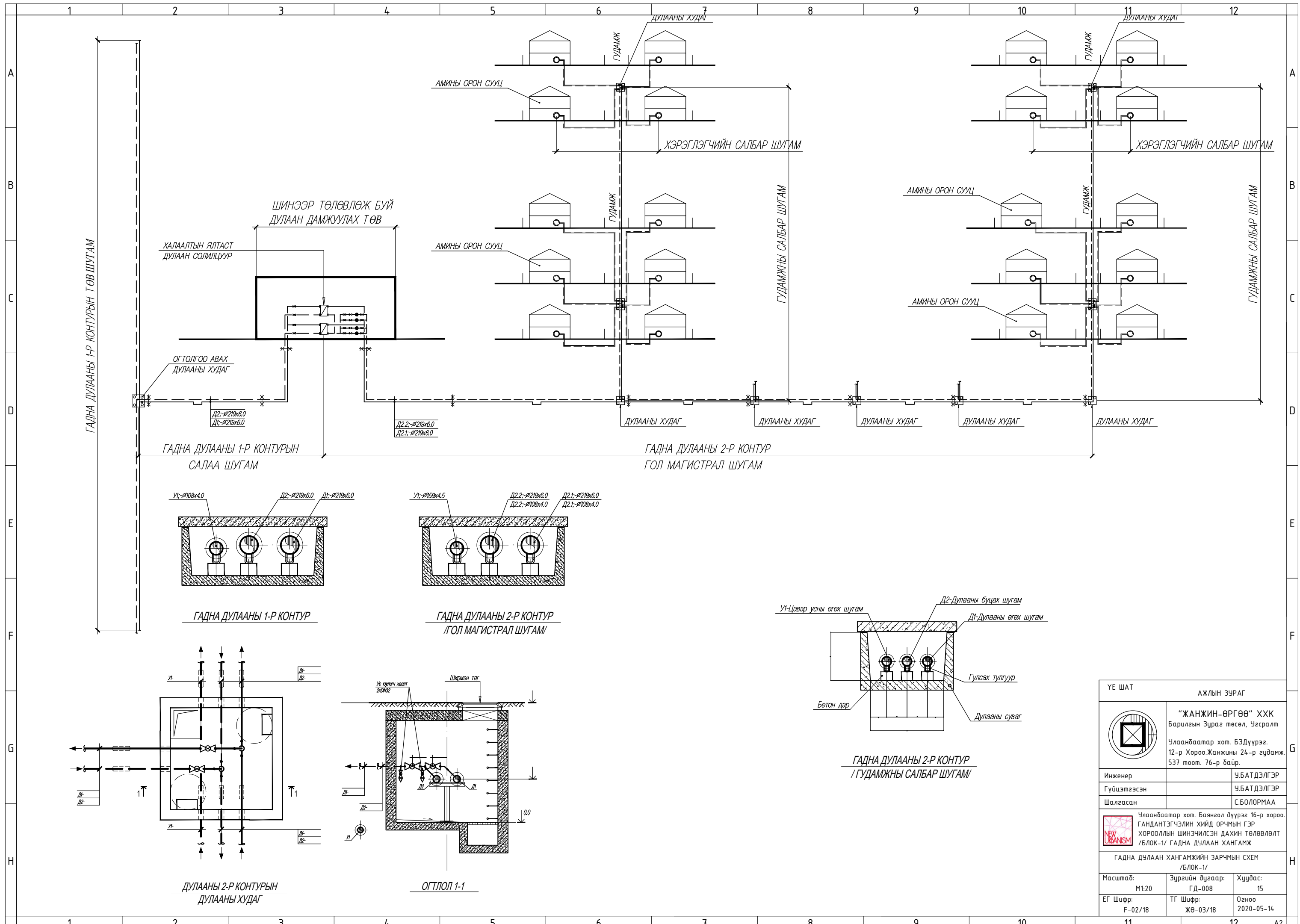
**ЗУРГИЙН ХАМРАХ ХҮРЭЭ**  
**ОРХОНЫ ГОЛ ГУДАМЖ**

ЗӨВШӨӨРСӨН: "ХБХГ-ИДБТХ"-ийн ДУЛААНЫ ИНЖЕНЕР ...../П.ЦЭРЭНЖАРГАЛ/  
 ЗӨВШӨӨРСӨН: "ЧБДС" ТӨХК-НЫ ЕРӨНХИЙ ИНЖЕНЕР ...../Б.БАТБАЯР/  
 ХЯНАСАН: "ЧБДС" ТӨХК-НЫ ҮҮХ-ийн ДАРГА ...../Ш.МӨНХЖАРГАЛ/

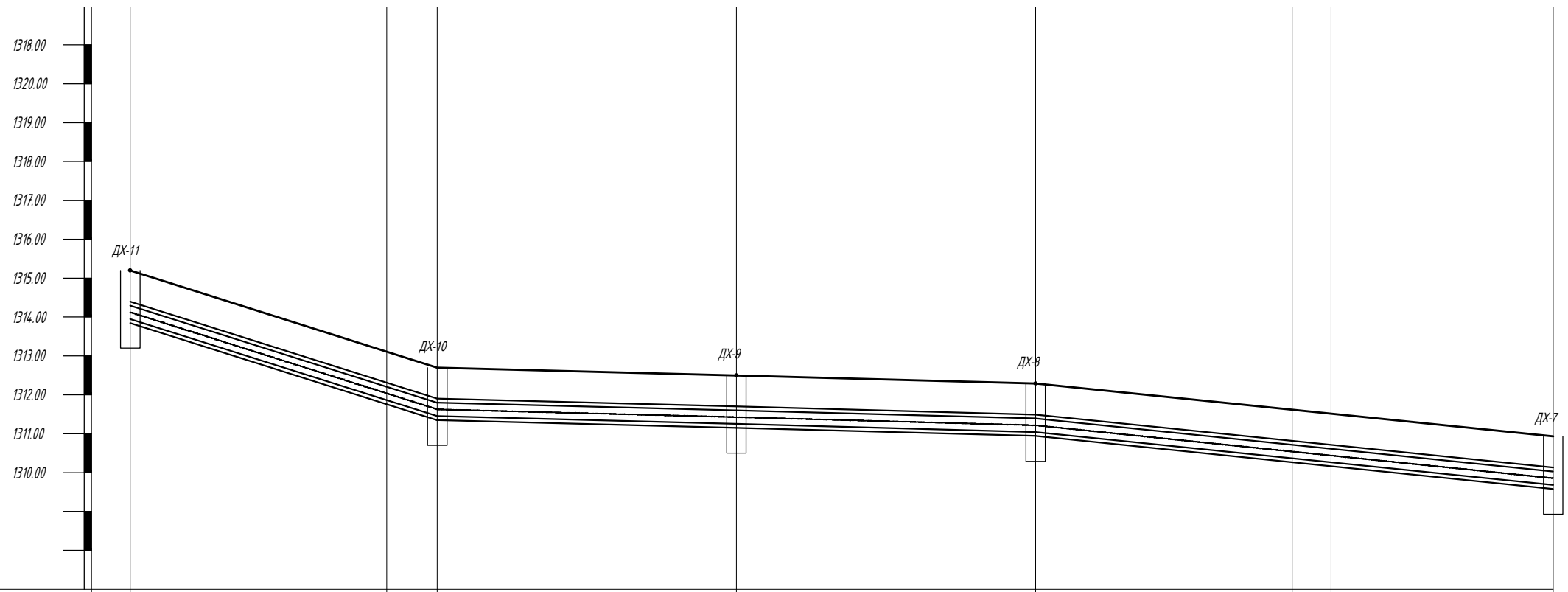
ҮЕ ШАТ		АЖЛЫН ЗУРАГ	
		<b>"ЖАНЖИН-ӨРГӨӨ" ХХК</b> Барилгын Зураг төсөл, Угсралт  Улаанбаатар хот, БЗДүүрэг, 12-р Хороо, Жанжны 24-р гудамж, 537 мoom. 76-р байр.	
		Инженер	Ч.БАТДЭЛГЭР
Гүйцэтгэсэн	А.ЧАМИНГЭРЭЛ	Шалгасан	Ч.БАТДЭЛГЭР
		Улаанбаатар хот, Баянгол дүүрэг 16-р хороо, ГАНДАНТЭГЧЭЛИН ХИЙД ОРЧМЫН ГЭР ХОРООЛЛЫН ШИНЭЧИЛСЭН ДАХИН ТӨЛӨВЛӨЛТ /БЛОК-1/ ГАДНА ДУЛААН ХАНГАМЖ	
ГАДНА ДУЛААНЫ ШУГАМЫН БАЙГУУЛАЛТ /БЛОК-1 -ийн ГОЛ ГУДАМЖ/			
Масштаб:	Зургийн дугаар:	Хуудас:	
M1:500	ГД-006	15	
ЕГ Шифр:	ТГ Шифр:	Огноо:	
F-02/18	ЖӨ-03/18	2020-05-14	







ҮЕ ШАТ		АЖЛЫН ЗУРАГ	
		<b>"ЖАНЖИН-ӨРГӨӨ" ХХК</b> Барилгын Зураг төсөл, Чэсралт Улаанбаатар хот, БЗДүүрэг, 12-р Хороо, Жанжини 24-р гудамж, 537 тоот, 76-р байр.	
		Инженер	Ч.БАТДЭЛГЭР
Гүйцэтгэсэн	Ч.БАТДЭЛГЭР	Улаанбаатар хот, Баянгол дүүрэг 16-р хороо, ГАНДАНТЭГЧЛИН ХИЙД ОРЧМЫН ГЭР ХОРООЛЫН ШИНЭЧИЛСЭН ДАХИН ТӨЛӨВЛӨЛТ /БЛОК-1/ ГАДНА ДУЛААН ХАНГАМЖ	
Шалгасан	С.БОЛОРМАА		
ГАДНА ДУЛААН ХАНГАМЖИЙН ЗАРЧМЫН СХЕМ /БЛОК-1/			
Масштаб:	М1:20	Зургийн дугаар:	ГД-008
ЕГ Шифр:	F-02/18	ТГ Шифр:	ЖӨ-03/18
		Хуудас:	15
		Огноо:	2020-05-14



ТӨСЛИЙН ТҮВШИН	1315.50	1313.14	1312.70	1312.50	1312.29	1311.53	1311.43	1310.93
ОДОО БАЙГАА ГАЗРЫН ТҮВШИН	1315.50	1313.14	1312.70	1312.50	1312.29	1311.53	1311.43	1310.93
ДУЛААНЫ ШУГАМЫН УГСАРАЛТЫН ТҮВШИН	1314.70	1312.34	1311.90	1311.70	1311.49	1310.73	1310.63	1310.13
СҮВГИЙН УЛ ХИЙХ ТҮВШИН	1314.25	1311.89	1311.45	1311.25	1311.04	1310.28	1310.18	1309.68
НАЛУУ		0.01	0.06	0.005	0.002	0.003	0.01	0.01
ЧРТ (м)	33.0	6.5	38.5	38.5	33.0	5.0	28.6	
СҮВГИЙН ХӨНДЛӨН ОГТЛОЛЫН ДУГААР		$\frac{12}{900 \times 450h}$		$\frac{13}{900 \times 450h}$	$\frac{10}{900 \times 450h}$	$\frac{9}{900 \times 450h}$	$\frac{8}{900 \times 450h}$	
БАЙГУУЛАЛТ	УХТ-18	ЭӨ-8	УХТ-11	УХТ-10	УХТ-9	ЭӨ-5	ЭӨ-4	УХТ-1
	ДХ-11	ДХ-10		ДХ-9	ДХ-8			ДХ-7

БОСОО МАСШТАБ | М1:100  
ХЭВТЭЭ МАСШТАБ | М1:500

ГАДНА ДУЛААНЫ ШУГАМЫН ДАГУУГИЙН ЗҮСЭЛТ / ОРХОНЫ ГОЛ ГУДАМЖ /  
ДХ-7-оос ДХ-11 ХУДАГ ХООРОНД. /



Хот, бүс нутгийн төлөвлөлт  
Архитектур, интерьер дизайн Зөвлөх  
үйлчилгээ



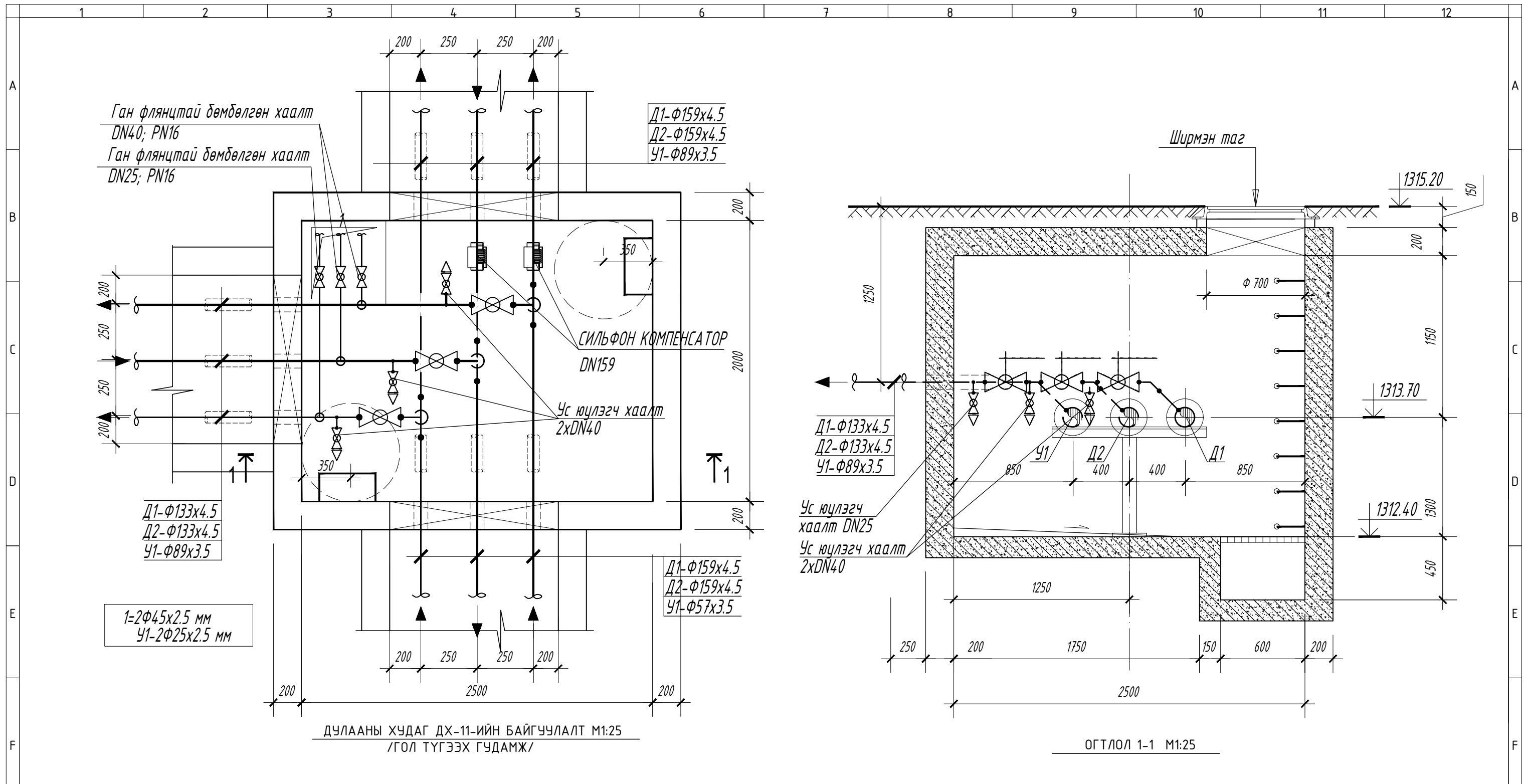
Барилгын зураг төслийн  
"ЖАНЖИН-ӨРГӨӨ" ХХК

Улаанбаатар хот. Баянгол дүүрэг 16-р хороо.  
ГАНДАНТЭГЧЭЛИН ХИЙД ОРЧМЫН ГЭР ХОРООЛЛЫН  
ШИНЭЧИЛСЭН ДАХИН ТӨЛӨВЛӨЛТ / БЛОК-1 /

ГАДНА ДУЛААНЫ ШУГАМЫН ДАГУУГИЙН ЗҮСЭЛТ  
/ ОРХОНЫ ГОЛ ГУДАМЖ. /

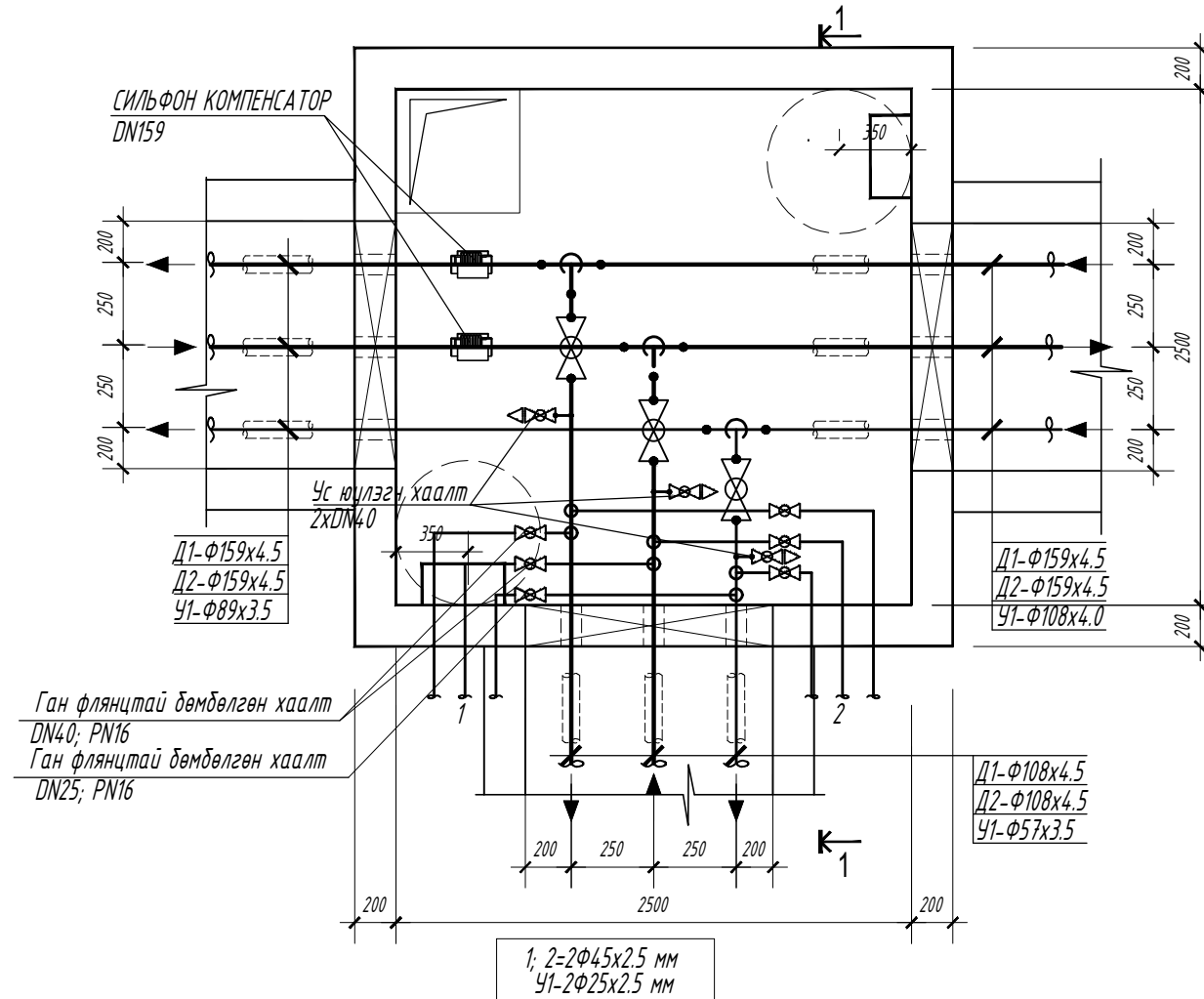
Захирал	У.Батдэлгэр
Инженер	У.Батдэлгэр
Гүйцэтгэсэн	А.Чамингэрэл
Шалгасан	У.Батдэлгэр

Үе шат	Шифр :
АЗ	ЖӨ-03/18
Масштаб	Огноо :
М1:500	2020.05.14
Зургийн төрөл	ГД
Бүх хуудас	Хуудас
15	ГД-09_0

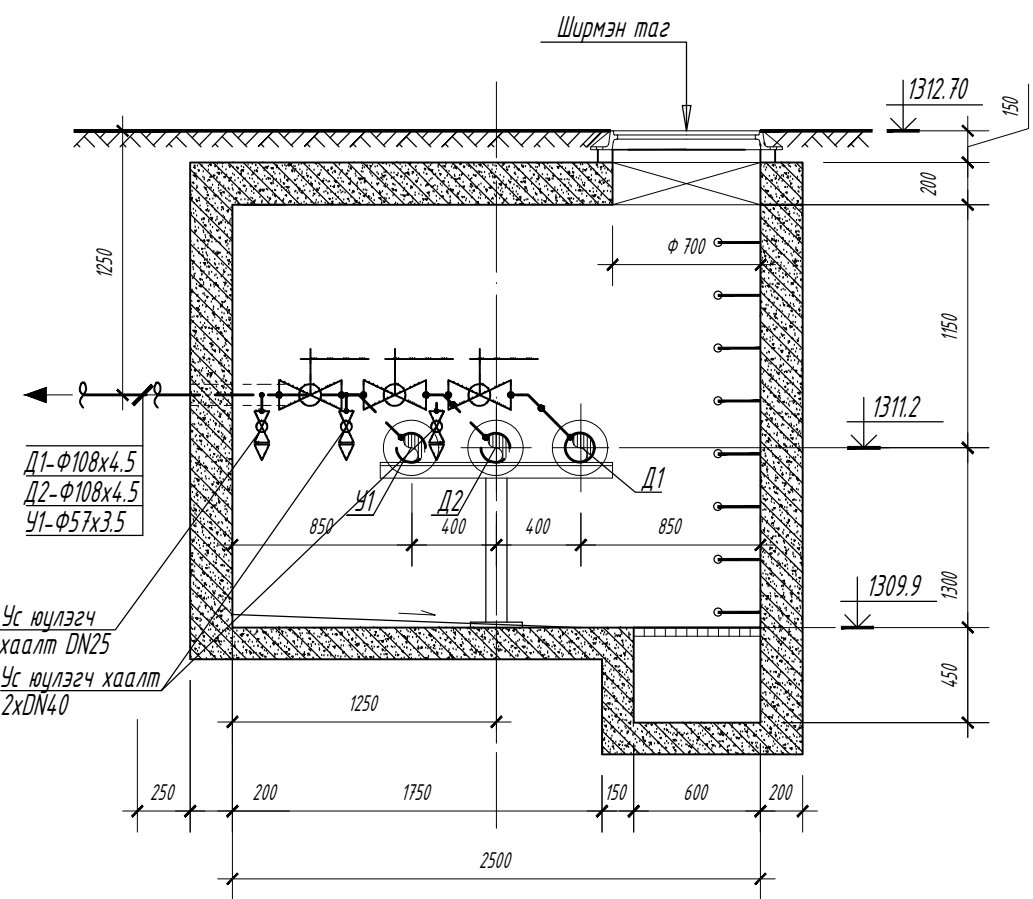


ТАЙЛБАР : Салаа шугамуудад ган флянцтай бөмбөлгөн хаалтыг угсарна.

ҮЕ ШАТ		АЖЛЫН ЗУРАГ	
		<b>"ЖАНЖИН-ӨРГӨӨ" ХХК</b> Барилгын Зураг төсөл, Үзсралт	
		Улаанбаатар хот. БЗДүүрэг. 12-р Хороо. Жанжны 24-р гудамж. 537 мoom. 76-р байр.	
Инженер		У.БАТДЭЛГЭР	
Гүйцэтгэсэн		А.ЧАМИНГЭРЭЛ	
Шалгасан		У.БАТДЭЛГЭР	
		Улаанбаатар хот. Баянгол дүүрэг 16-р хороо. ГАНДАНТЭГЧЭЛИН ХИЙД ОРЧМЫН ГЭР ХОРООЛЛЫН ШИНЭЧИЛСЭН ДАХИН ТӨЛӨВЛӨЛТ /БЛОК-1/ ГАДНА ДУЛААН ХАНГАМЖ	
		ДУЛААНЫ ХУДАГ ДХ-11 БАЙГУУЛАЛТ; ОГТЛОЛ 1-1 /ОРХОНЫ ГОЛ ГУДАМЖ/	
Масштаб:	М1:20	Зургийн дугаар:	ГД-010
Хуудас:	15		
ЕГ Шифр:	F-02/18	ТГ Шифр:	ЖӨ-03/18
Огноо:	2020-05-14		



ДУЛААНЫ ХУДАГ ДХ-10-ИЙН БАЙГУУЛАЛТ М1:25  
/ГОЛ ТҮГЭЭХ ГУДАМЖ/

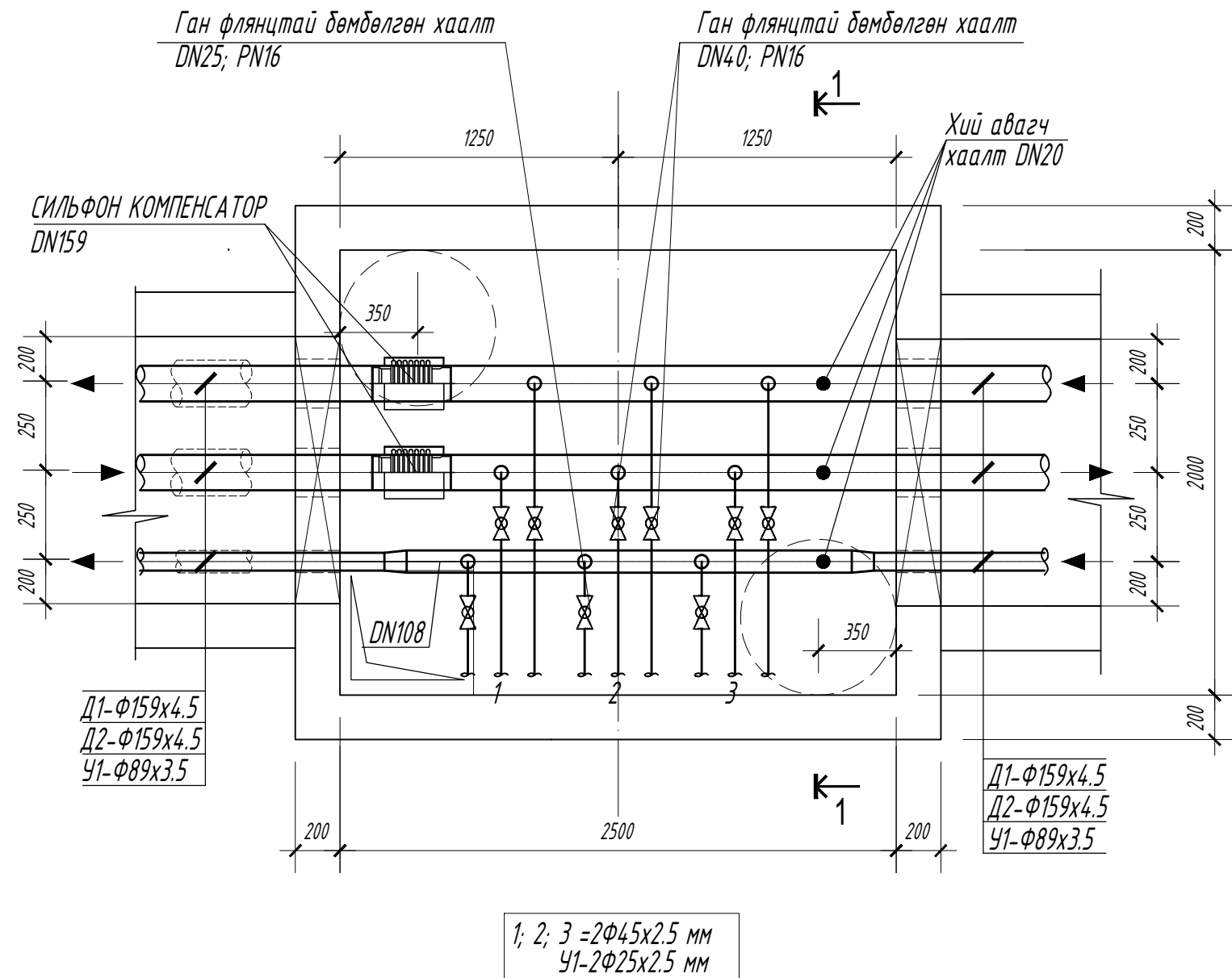


ОГТЛОЛ 1-1 М1:25

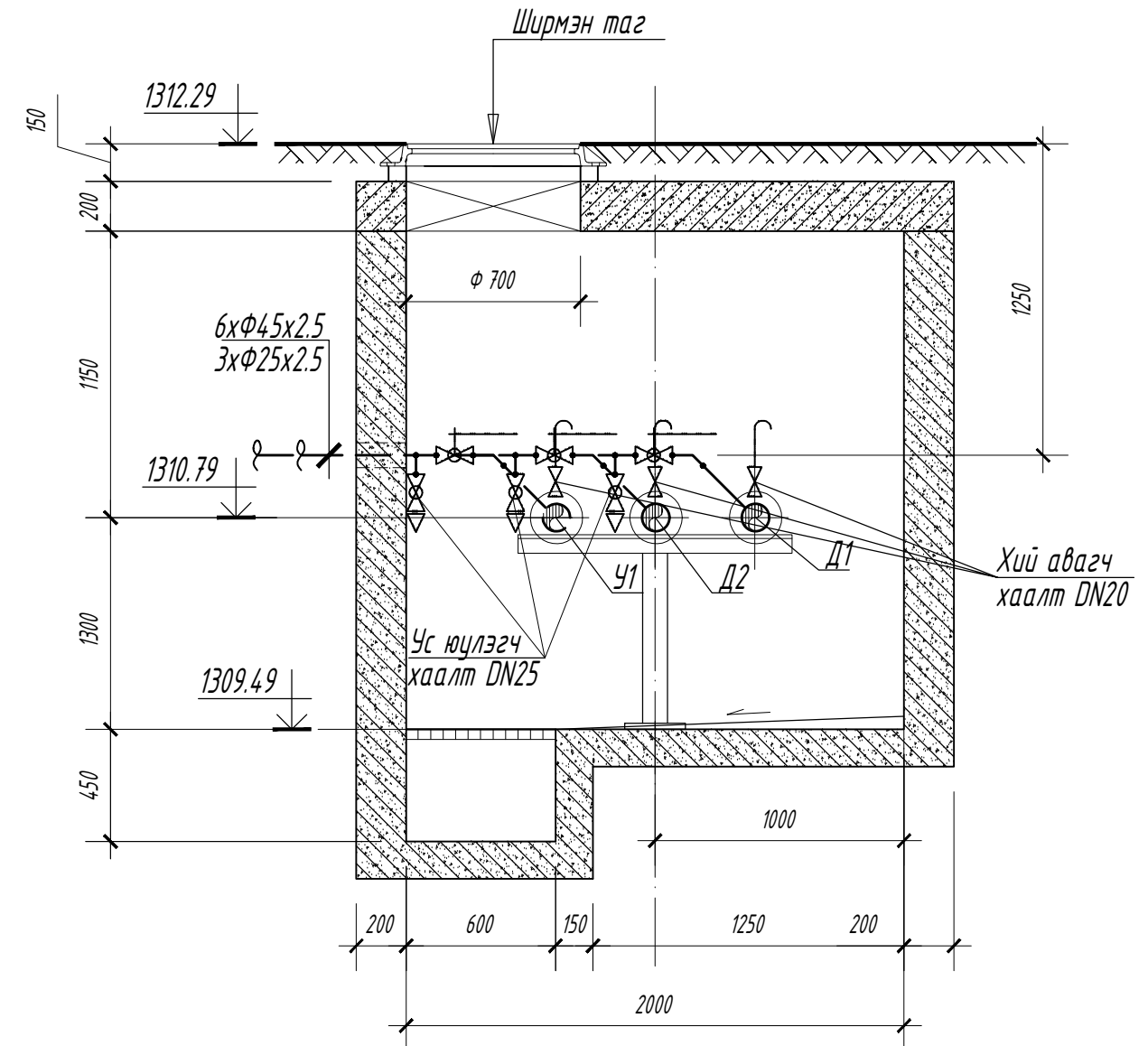
ТАЙЛБАР: Салаа шугамуудад ган флянцтай бөмбөлгөн хаалтыг угсарна.

ҮЕ ШАТ		АЖЛЫН ЗУРАГ	
		<b>"ЖАНЖИН-ӨРГӨӨ" ХХК</b> Барилгын Зураг төсөл, Үзсралт Улаанбаатар хот. БЗДүүрэг. 12-р Хороо.Жанжины 24-р гудамж. 537 мoom. 76-р байр.	
		Инженер	Ч.БАТДЭЛГЭР
Гүйцэтгэсэн	А.ЧАМИНГЭРЭЛ		
Шалгасан	Ч.БАТДЭЛГЭР		
 Улаанбаатар хот. Баянгол дүүрэг 16-р хороо. ГАНДАНТЭГЧЭЛИН ХИЙД ОРЧМЫН ГЭР ХОРООЛЛЫН ШИНЭЧИЛСЭН ДАХИН ТӨЛӨВЛӨЛТ /БЛОК-1/ ГАДНА ДУЛААН ХАНГАМЖ			
ДУЛААНЫ ХУДАГ ДХ-10 БАЙГУУЛАЛТ; ОГТЛОЛ 1-1 /ОРХОНЫ ГОЛ ГУДАМЖ/			
Масштаб:	Зургийн дугаар:	Хувдас:	
М1:20	ГД-011	15	
ЕГ Шифр:	ТГ Шифр:	Огноо	
F-02/18	ЖӨ-03/18	2020-05-14	



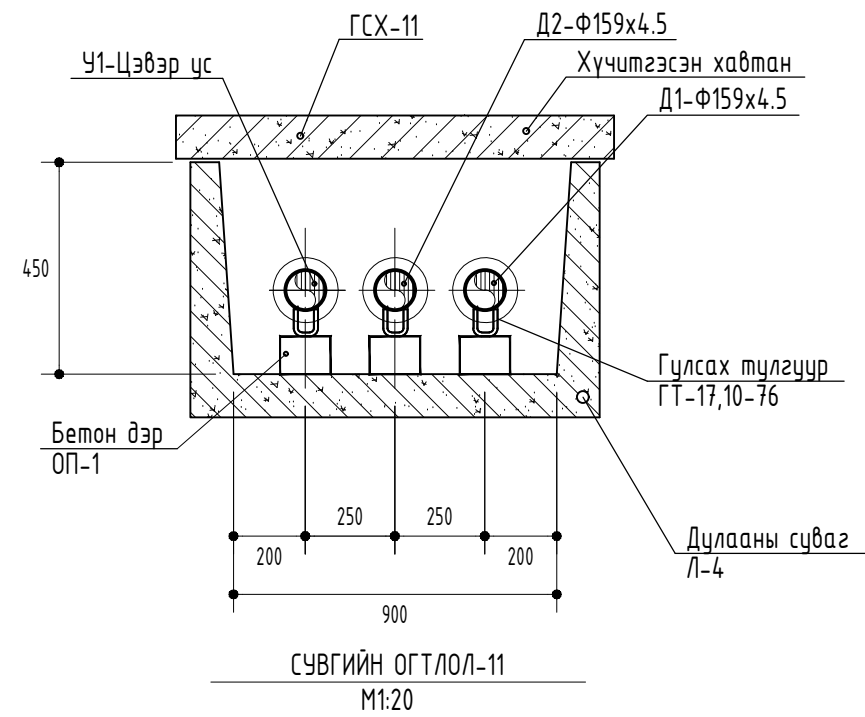
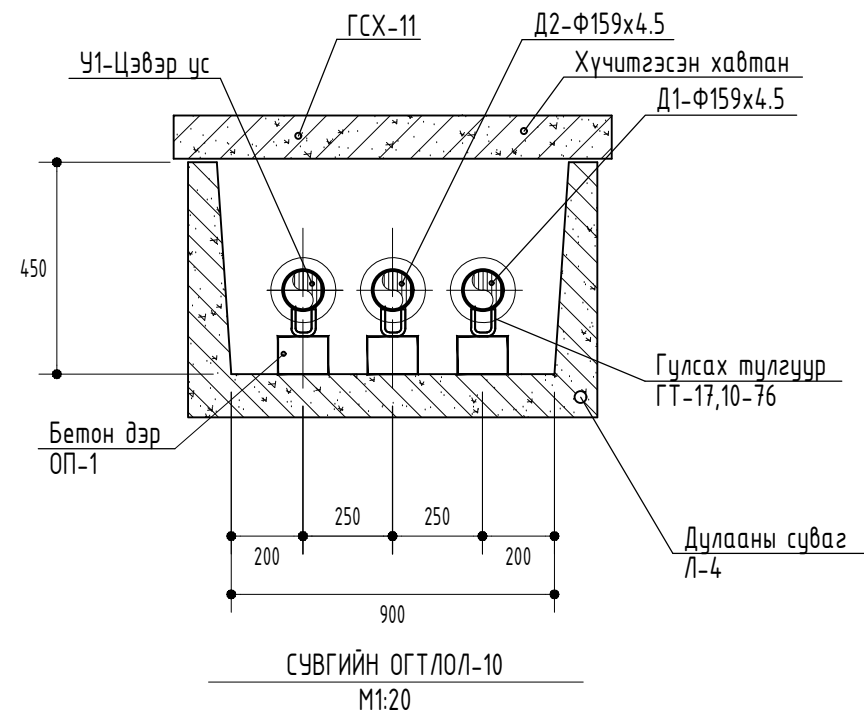
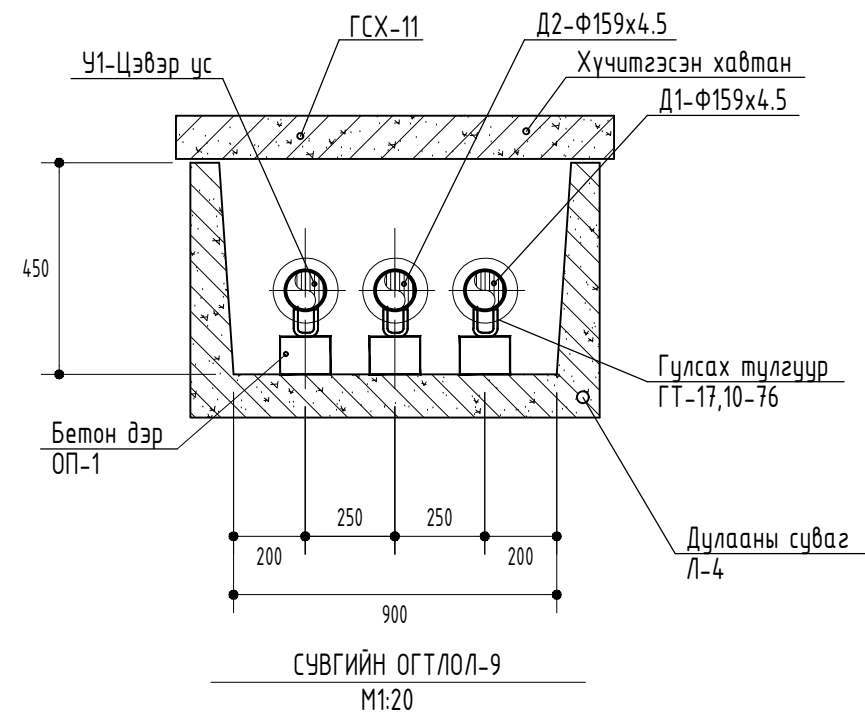
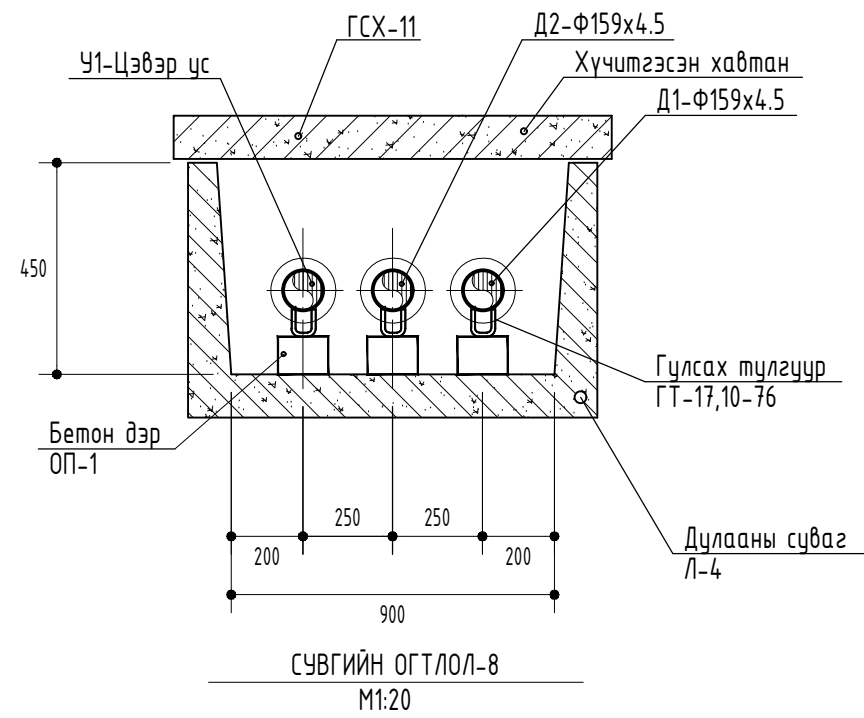


ДУЛААНЫ ХУДАГ ДХ-8-ИЙН БАЙГУУЛАЛТ М1:25  
/ГОЛ ТҮГЭЭХ ГУДАМЖ/



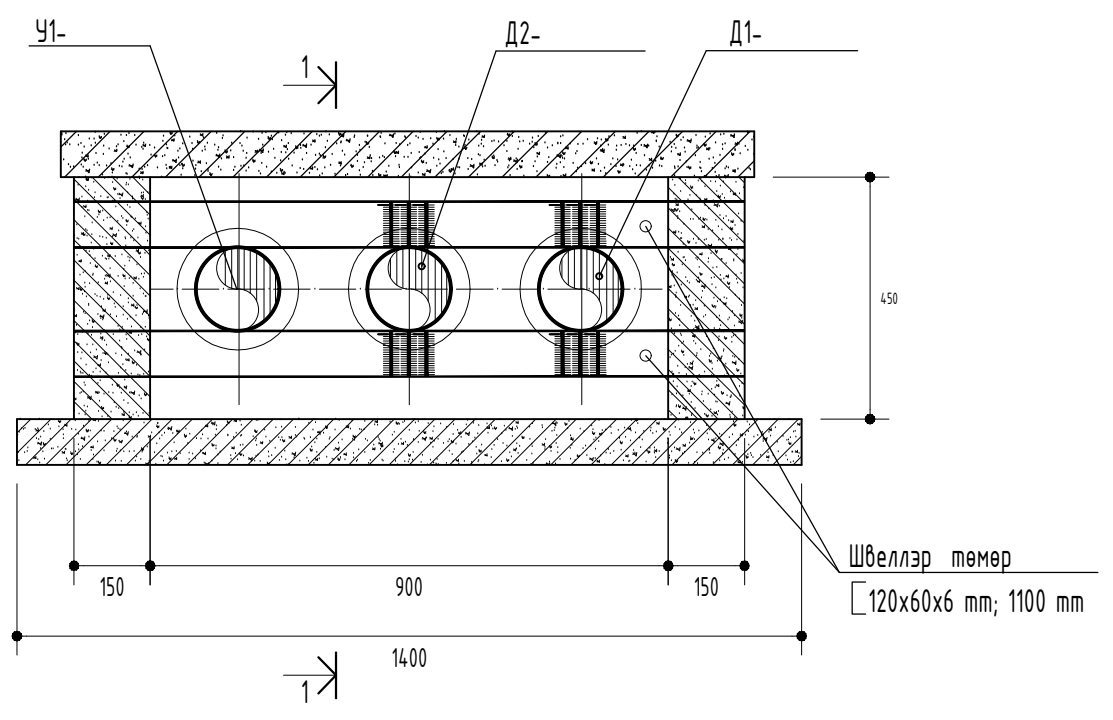
ТАЙЛБАР: Салаа шугамуудад ган флянцтай бөмбөлгөн хаалтыг угсарна.

ҮЕ ШАТ		АЖЛЫН ЗУРАГ	
		<b>"ЖАНЖИН-ӨРГӨӨ" ХХК</b> Барилгын Зураг төсөл, Үзсралт Улаанбаатар хот. БЗДүүрэг. 12-р Хороо.Жанжны 24-р гудамж. 537 мoom. 76-р байр.	
		Инженер	У.БАТДЭЛГЭР
Гүйцэтгэсэн		А.ЧАМИНГЭРЭЛ	
Шалгасан		У.БАТДЭЛГЭР	
		Улаанбаатар хот. Баянгол дүүрэг 16-р хороо. ГАНДАНТЭГЧЭЛИН ХИЙД ОРЧМЫН ГЭР ХОРООЛЛЫН ШИНЭЧИЛСЭН ДАХИН ТӨЛӨВЛӨЛТ /БЛОК-1/ ГАДНА ДУЛААН ХАНГАМЖ	
ДУЛААНЫ ХУДАГ ДХ-8 БАЙГУУЛАЛТ; ОГТЛОЛ 1-1 /ОРХОНЫ ГОЛ ГУДАМЖ/			
Масштаб:	Зургийн дугаар:	Хуудас:	
М1:20	ГД-013	15	
ЕГ Шифр:	ТГ Шифр:	Огноо	
F-02/18	ЖӨ-03/18	2020-05-14	

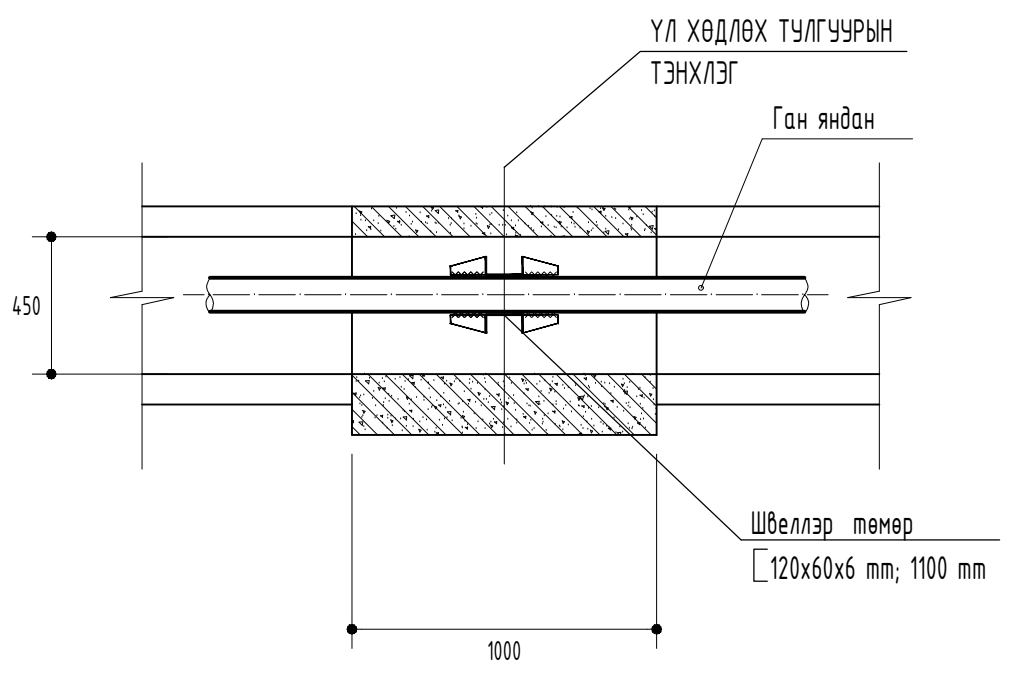


**ГАДНА ДУЛААНЫ СУВГИЙН ОГТЛОЛУУД М1:20  
/ОРХОНЫ ГОЛ ГУДАМЖ/**

ҮЕ ШАТ		АЖЛЫН ЗУРАГ	
	<b>"ЖАНЖИН-ӨРГӨӨ" ХХК</b> Барилгын Зураг төсөл, Үзсралт Улаанбаатар хот. БЗДүүрэг. 12-р Хороо.Жанжны 24-р гудамж. 537 тоот. 76-р байр.		
Инженер		У.БАТДЭЛГЭР	
Гүйцэтгэсэн		У.БАТДЭЛГЭР	
Шалгасан		С.БОЛОРМАА	
	Улаанбаатар хот. Баянгол дүүрэг 16-р хороо. ГАНДАНТЭГЧЭЛИН ХИЙД ОРЧМЫН ГЭР ХОРООЛЫН ШИНЭЧИЛСЭН ДАХИН ТӨЛӨВЛӨЛТ /БЛОК-1/ ГАДНА ДУЛААН ХАНГАМЖ		
ГАДНА ДУЛААНЫ СУВГИЙН ОГТЛОЛУУД /БЛОК-1 -ийн ОРХОНЫ ГОЛ ГУДАМЖ/			
Масштаб:	М1:20	Зургийн дугаар:	ГД-14
Хувдас:		Хуудас:	15
ЕГ Шифр:	F-02/18	ТГ Шифр:	ЖӨ-03/18
		Огноо:	2020-05-14

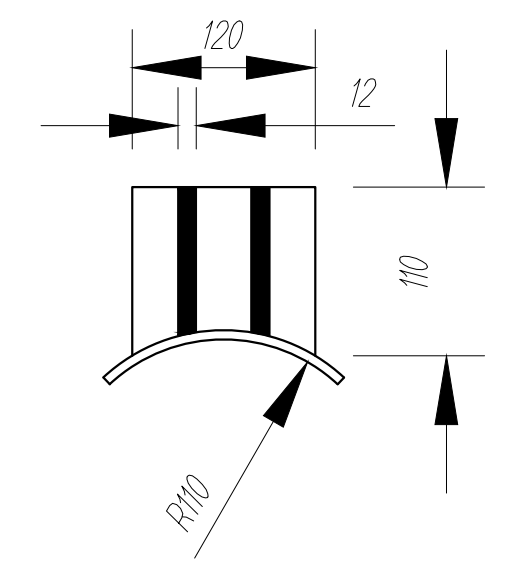


ҮЛ ХӨДЛӨХ ТУЛГУУР ҮХТ

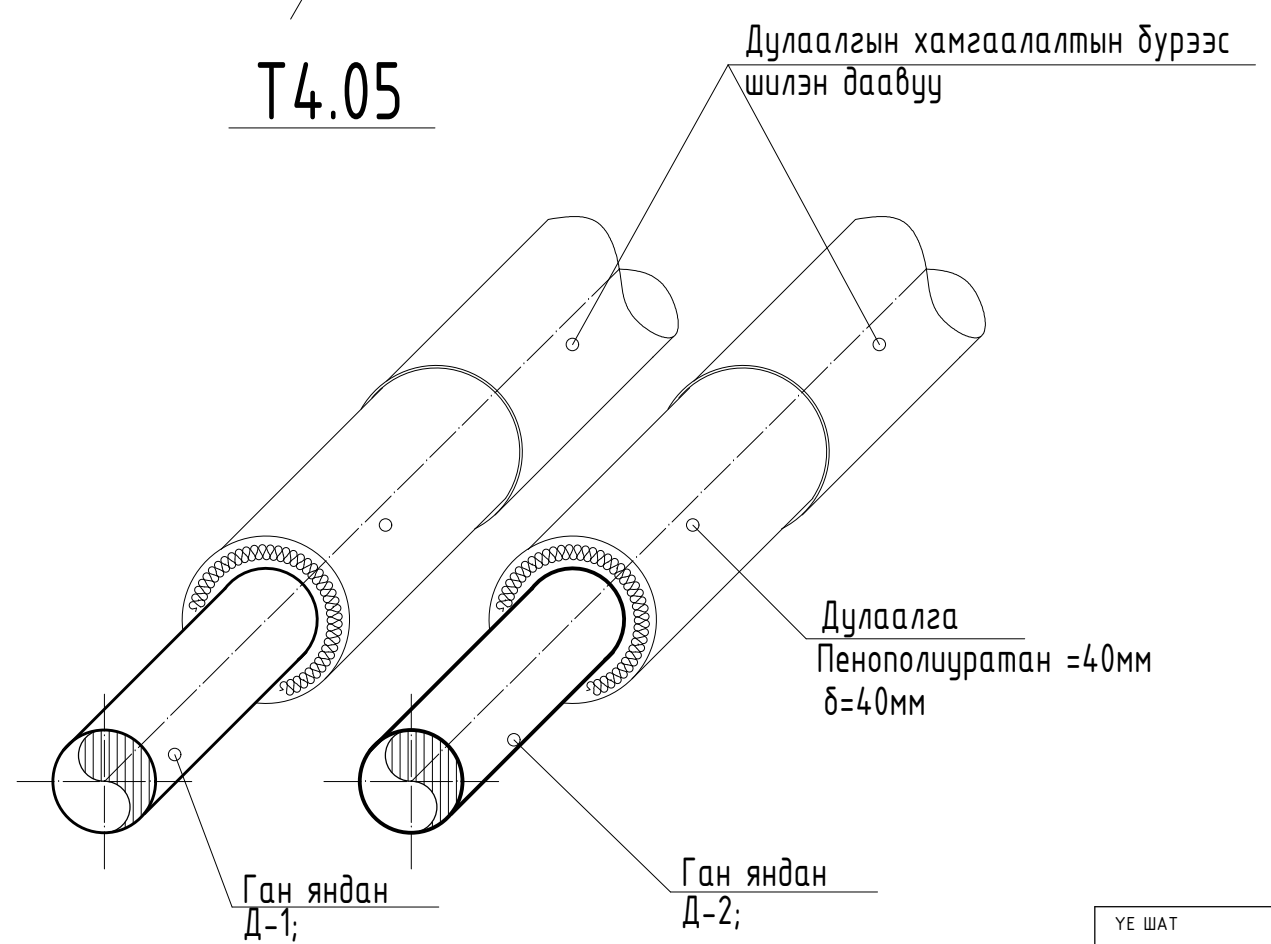


ОГТЛОЛ 1-1

ҮЛ ХӨДЛӨХ ТУЛГУУР, ЯНДАНГИЙН ДУЛААЛГА /ОРХОНЫ ГОЛ ГУДАМЖ/



T4.05



ГАН ЯНДАНГИЙН ДУЛААЛГА

ҮЕ ШАТ		АЖЛЫН ЗУРАГ	
		<b>"ЖАНЖИН-ӨРГӨӨ" ХХК</b> Барилгын Зураг төсөл, Үзсрэлт Улаанбаатар хот. БЗДүүрэг. 12-р Хороо.Жанжны 24-р гудамж. /БЛОК-1/ ГАДНА ДУЛААН ХАНГАМЖ	
		Инженер	Ч.БАТДЭЛГЭР
Гүйцэтгэсэн	Ч.БАТДЭЛГЭР	Шалгасан	С.БОЛОРМАА
 Улаанбаатар хот. Баянгол дүүрэг 16-р хороо. ГАНДАНТЭГЧЭЛИН ХИЙД ОРЧМЫН ГЭР ХОРООЛЫН ШИНЭЧИЛСЭН ДАХИН ТӨЛӨВЛӨЛТ /БЛОК-1/ ГАДНА ДУЛААН ХАНГАМЖ			
ҮЛ ХӨДЛӨХ ТУЛГУУР, ЯНДАНГИЙН ДУЛААЛГА /БЛОК-1 -ийн ОРХОНЫ ГОЛ ГУДАМЖ/			
Масштаб:	Зургийн дугаар:	Хуудас:	
M1:20	ГД-015	15	
ЕГ Шифр:	ТГ Шифр:	Огноо	
F-02/18	ЖӨ-03/18	2020-05-14	