

**ECL COMFORT 210/310 удирдлагын чипны техникийн тодорхойлолт**

2020.08.12

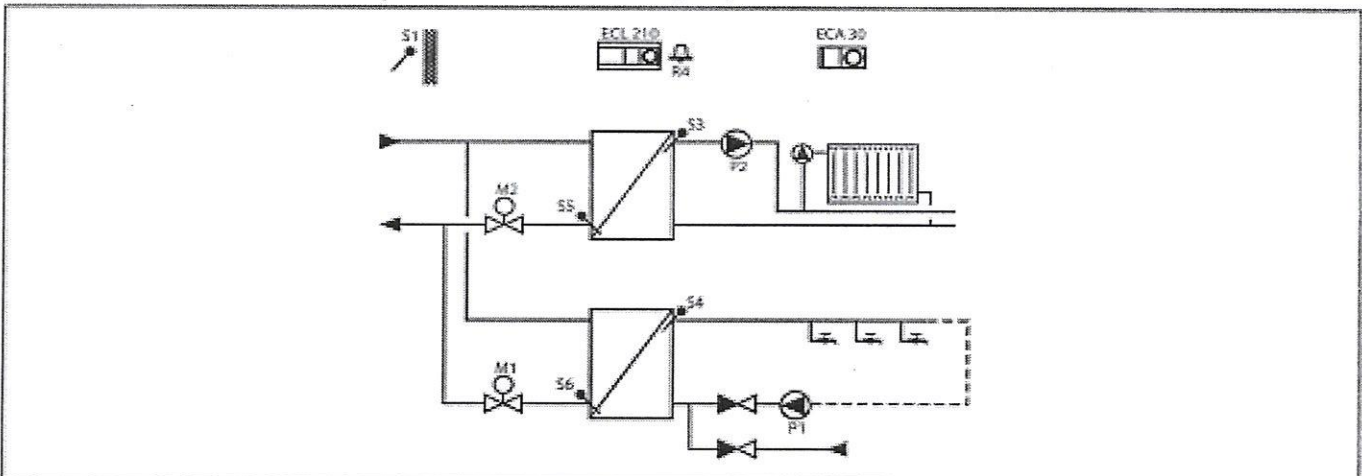
ECL 210/310 удирдлагын чип нь дараахи шаардлагуудыг хангасан байна. Үүнд:

- 1.Халаалт, хэрэгцээний халуун усны зэрэгцээ холболттой бойлеруудын автоматүүдыг удирддаг
2. Халаалт,ХХУсны бойлерын буцах усны хэмийг температурын графикийн дагуу тохируулах.
- 3.Сүлжээий болон нэмэлт усны насоснуудыг удирдах боломжтой байх шаардлагатай.

а.ECL-210 чипны хувьд

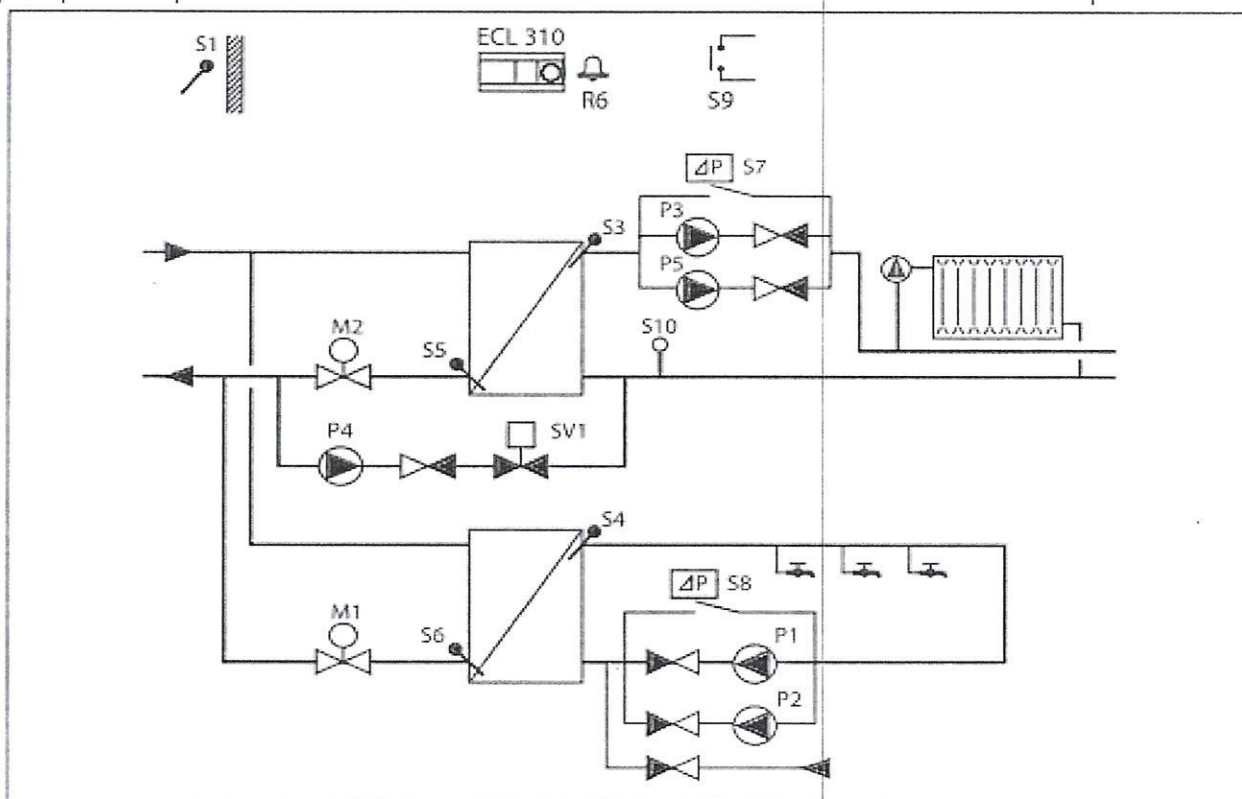
№	Чипны марк	Техникийн үзүүлэлт	Чипны код
1	A266	Халаалтын систем болон хэрэгцээний халуун усны температурыг өгөгдсөн өгөгдлийн дагуу сүлжээний усны зарцуулалтыг өөрчлөх замаар тогтмол барьж байх. Мөн халаалт, ХХУсны бойлеруудын буцах усны хэмийг температурын графикийн дагуу бариулах	087H3800

**A266 чипны удирдах схем**



6.ECL-310 чипны хувьд

№	Чипны марк	Техникийн үзүүлэлт	Чипны код
1	A368	Халаалтын систем болон хэрэгцээний халуун усны температурыг өгөгдсөн өгөгдлийн дагуу сүлжээний усны зарцуулалтыг өөрчлөх замаар тогтмол барьж байх. Халаалт, ХХУсны бойлеруудын буцах усны хэмийг температурын графикийн дагуу бариулах. Мөн сүлжээний болон нэмэлт усны насосыг удирдах	087H3803



Хянасан: БТТ-ийн ахлах инженер

Тодорхойлолт гаргасан: БТТ-ийн инженер

М.Доржпалам

Б.Амартүвшин