

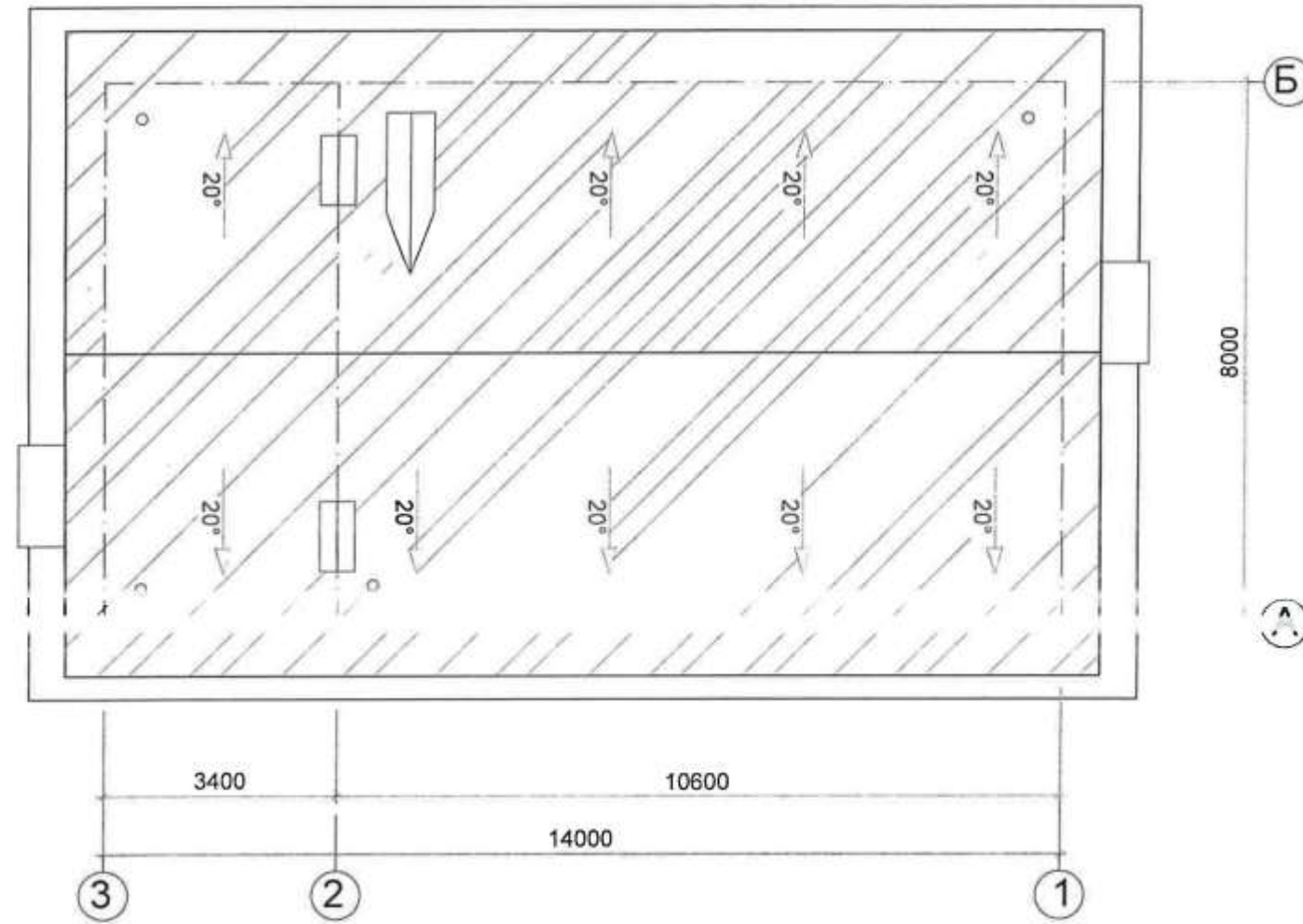
УВС АЙМАГ ТЭС СУМ 1, 2, 3-Р БАГИЙН ТӨВИЙН
БАРИЛГЫН ХОЛБОЛТЫН АЖЛЫН ЗУРАГ

Улаангом 2019 он

УВС АЙМАГ САГИЛ СУМ "ӨНДӨР МОД" БАГИЙН ТӨВИЙН
БАРИЛГЫН АЖЛЫН ЗУРАГ

Улаангом 2018 он


Байршлын тойм M1:100



ТАЙЛБАР:

Увс аймгийн Тэс суманд баригдах "1, 2, 3-р багийн төвийн" барилгыг газар дээр нь байршуулахын тулд ГХБХБГ, Тэс сумын засаг дарга, Тэс сумын 1, 2, 3-р багийн засаг дарга нартай зөвшөлцөн байршуулах.

Таних тэмдэг

 - Төлөвлөж буй багийн төвийн барилга

БА маркын ажлын зургийн бүрдэлийн жагсаалт

Д/д	Хуудасны нэр	Хуудасны марк
1	Зургийн жагсаалт, тайлбар бичиг	БА-1
2	Байгуулалт	БА-2
3	Огтлол А-А, Б-Б	БА-3
4	Нүүр тал 1-3 хажуу тал 3-1, А-Б, Б-А тэнхлэг дагуух	БА-4
5	Дээврийн байгуулалт, салхивчны яндангийн хэсэглэл	БА-5
6	Хаалганы түүвэр, цонх, цонхны тавиарын түүвэр, цонх суулгах хэсэглэлүүд	БА-6
7	Дотор, гадна ханын хэсэглэл, тайлбар бичиг	БА-7
8	Шалны байгуулалт, түүвэр, тодорхойлолт	БА-8
9	Тайзны байгуулалт, огтлол 1-1, 2-2 ба хэсэглэл-А,Б	БА-9
10	Дүүжин таазны байгуулалт, хэсэглэл, материалын түүвэр	БА-10
11	Заслалын ажлын тодорхойлолт, довжоо болон Х,Б,И-н шатны хайс	БА-11
12	Технологийн байгуулалт	ТХ-1

Д/д	Үзүүлэлтийн нэр	Хэмжих нэгж	Үзүүлэлт
1	Давхоын тоо	Тоо	1
2	Хурлын заал	Хүн	70
3	Барилгын эзлэхүүн	м ³	320.4
4	Барилгажилтын талбай	м ²	169.77
5	Ашигтай талбай	м ²	100.11
6	Ажлын талбай	м ²	100.11
7	коэф. к1. Саж / Саж	—	1
8	коэф. к1. V / Саж	—	3.2

МАТЕРИАЛЫН ТЭМДЭГЛЭГЭЭ



ТАЙЛБАР БИЧИГ:

Байршил: Увс аймаг Тэс сумын 1, 2, 3-р баг

Өгөгдөл:

Уг барилгыг норм дүрмийн дагуу, Увс аймгийн Засаг даргын тамгын газрын захиалгаар "Тэс сумын 1, 2, 3-р багийн төв"-ын барилгын ажлын зураг төсөлд "Тэс сумын 1, 2, 3-р багийн төвийг боловсруулах 2018.12.24-ны дугаар /ЗТ-02/2018/-тоот зургийн даалгаварыг үндэслэн барилгын зураг төслийг барилгын зураг төслийн "БАРИЛГЫН ИНЖЕНЕРҮҮД" ХХК-д боловсруулав.

Төлөвлөж буй барилга нь 1 давхар 0.00-3.00м, тэнхлэгийн харьцаа 14х8м.

Барилгын хийц:

-Үндсэн хийц: Суурь цутгамал төмөр бетон суурьтай төлөвлөв.

-Хучилт: Модон хучилттай болно.

-Гадна хана: Гадна тоосгон хана 510мм тоосгон ханатай барилга болно.

-Дотор хана: Даацын ханыг 380 мм тоосгон хана, дотор хамар хана 120мм тоосгон хана

-Дээвэр: 2 тийш налууутай шувуу нуруу дээвэртэй байхаар төлөвлөж өгсөн болно.

Байгаль цаг уурын үндсэн өгөгдөл:

- Гадна агаарын тооцоот температур: -37.2°C
- Цасны ачаалал: 30кг/м²
- Галд тэсвэрлэлтийн зэрэг: 2
- Салхины ачаалал: 33кг/м²
- Барилгын галын ангилал: II
- Галалгааны үеийн дундаж температур: -9.2°C
- Галалгааны үеийн үргэлжлэх хугацаа: 237холог

Барилгын төлөвлөлт:

Сагил сумын Өндөр мод багийн төвийн барилгын 8.0м х 14.0м хэмжээтэй 1-давхар барилга байхаар төлөвлөсөн болно.

Багийн засаг дарга, эмч, хурлын заал тус тус төлөвлөсөн болно.

Хана:

Гадна ханыг БА-9-д үзүүлсэн хэсэглэлийн дагуу 510мм байхаар төлөвлөв. Даацын ханыг 380 мм тоосгон хана, дотор хамар хана 120мм тоосгон хана байхаар төлөвлөсөн болно.

Дээвэр:

2 тийш налууутай шувуу нуруу дээвэртэй байхаар төлөвлөж өгсөн болно.

Цонх:

Бүх цонхыг БА-6-д хуудсанд тусгасан дугаар, загвар хэмжээний дагуу 4мм-ээс доошгүй зузаантай шилээр 3 давхар шиллэсэн байх ба шилний хоорондох гуурсны өргөн 12мм байна. MNS 5802:2007 шаардлага хангасан сайн чанарын хуванцар рамтай вакум цонх хийж өгөх.

Хаалга:

Бүх хаалга БА-6-д зурагт үзүүлсэн дугаар, загвар хэмжээний дагуу Х-1 хаалгыг сайн чанарын бүргэд хаалга Х-2 MNS 531:2002 шаардлага хангасан сайн чанарын модон хаалга хийнэ.

Шал:

Багийн дарга, эмч, хурлын заал, тайзны хэсэгт модон шал. Зуух тавих хэсэгт плитан шал хийхээр төлөвлөв. БА-8, БА-9-с үз.

Дотор засал:

Тоосгон хананд сайн чанарын шавардлага хийж затирка татна. Багийн дарга, эмч, хурлын заалны өрөөний ханыг 1.60м хүртэл цайвар ногоон өнгийн тосон будгаар будна. Дээд хэсгийг нь цагаан өнгийн эмульсэн будалт хийнэ. БА-10- БА-11-с үз.

Тааз:

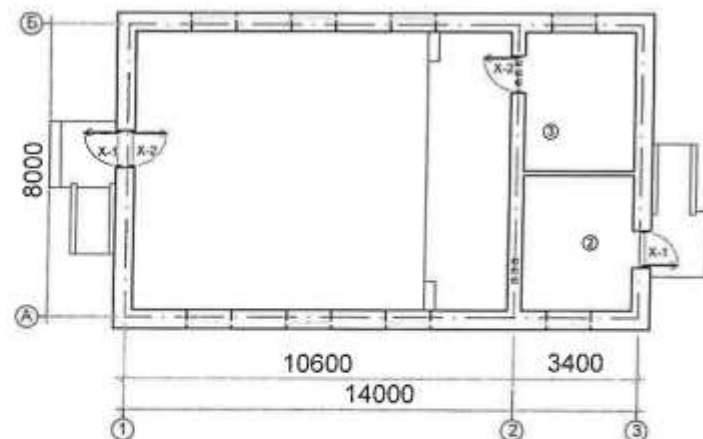
Сайн чанарын ус чийгэнд тэсвэртэй угсармал дүүжин тааз 100.11м² шинээр хийнэ.

Гадна засал:

Фасадны өнгөлгөө нь цоколын хэсэгт өнгөлгөөний барзгар шавардлага, түүнээс дээш хэсэгт нүүр тал, хажуу талыг G standard paint color Нэртэй каталогын дагуу гадна Фасадны зориулалтай эмульсэн будгаар будна. /Улбар шар буюу Өнгөний код G-236513 болон цайвар шаргал буюу Өнгөний код G-278007/ БА-4-с үз.

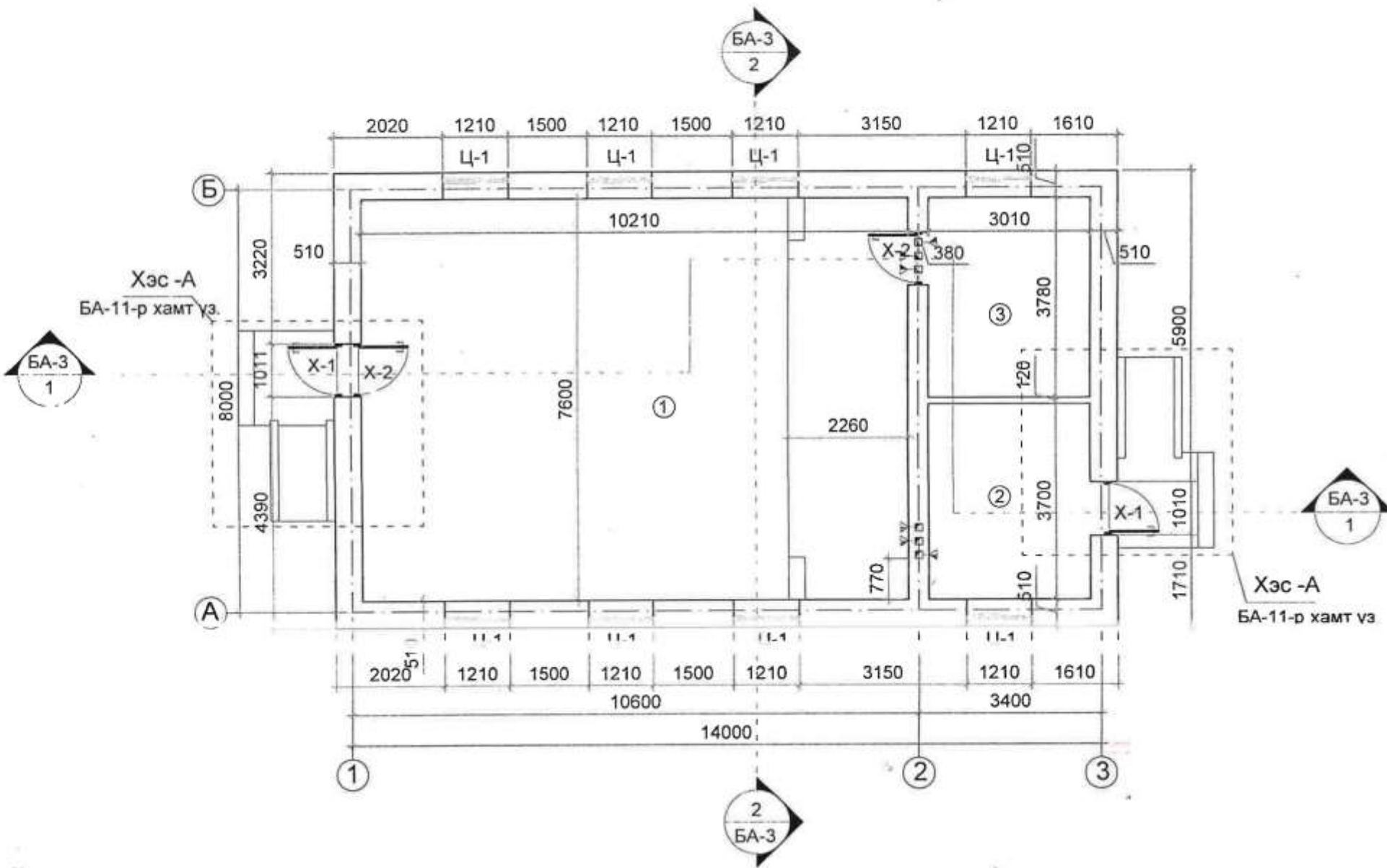
Гадна довжооны шатны хайс БА-11-н хувилгал:

Зураг, дүрэм нь



ТАЙЛБАР:

БАЙГУУЛАЛТ М1:100



ТАЙЛБАР:

1. Хэмжээнд шавардлагыг оруулаагүй болно.
2. Өрөө хоорондын тусгаарлах хана 380мм болон 120мм тоосгон хана.
3. Ханын бүтцийг БА-7 хуудсанд үз.
4. Хаалга, цонхны тэмдэглэгээг БА-6-р хуудсанд үз.

- Ц-1 1510x1210
- X-1 2100x1010
- X-2 2100x1010

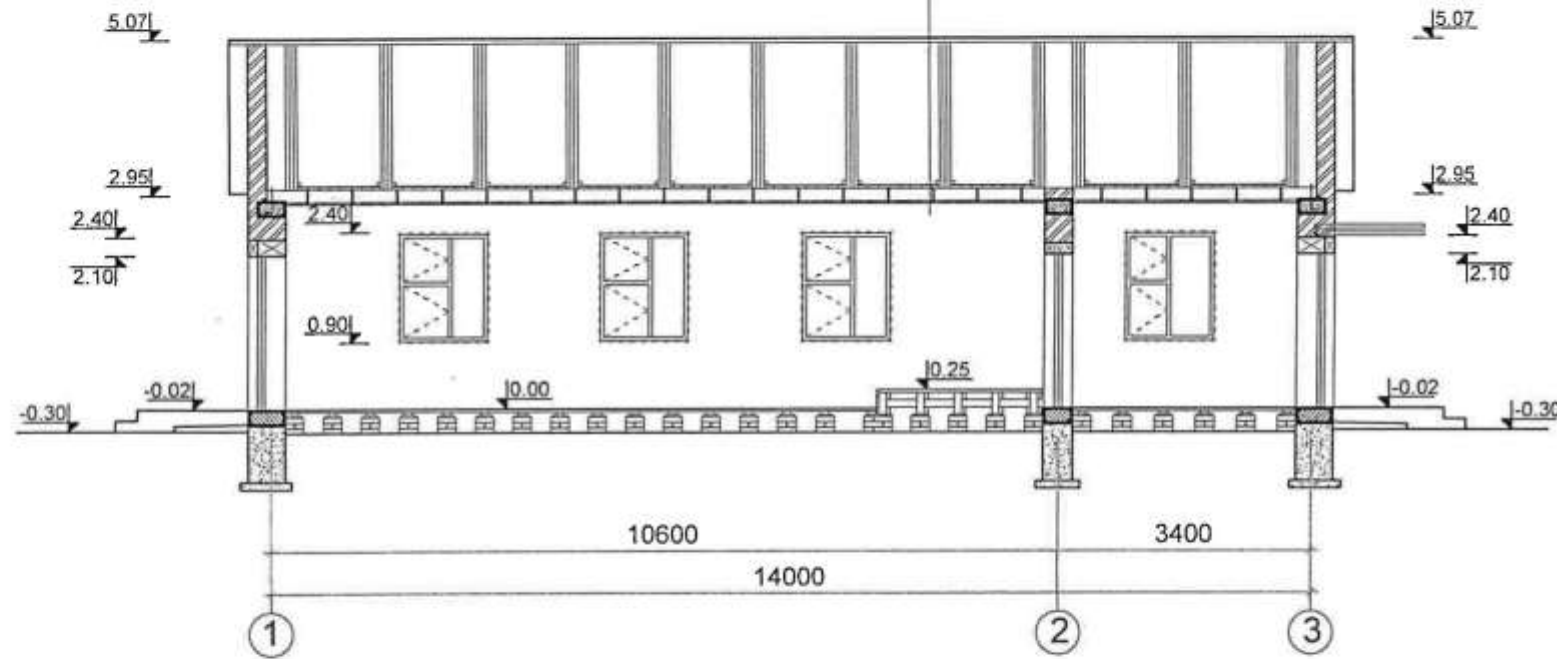
Энэ хуудсыг БА-3, БА-5, БА-6-БА-11-о хуудастай хамт үз.

Өрөөний тодорхойлолт

Өрөөний дугаар	Өрөөний нэр	Талбай м.кв	Шалны төрөл
1	Хурлын заал	77.59	Модон шал
2	Багийн эмчийн өрөө	11.14	Модон шал
3	Багийн даргын өрөө	11.38	Модон шал
	Нийт	100.11	

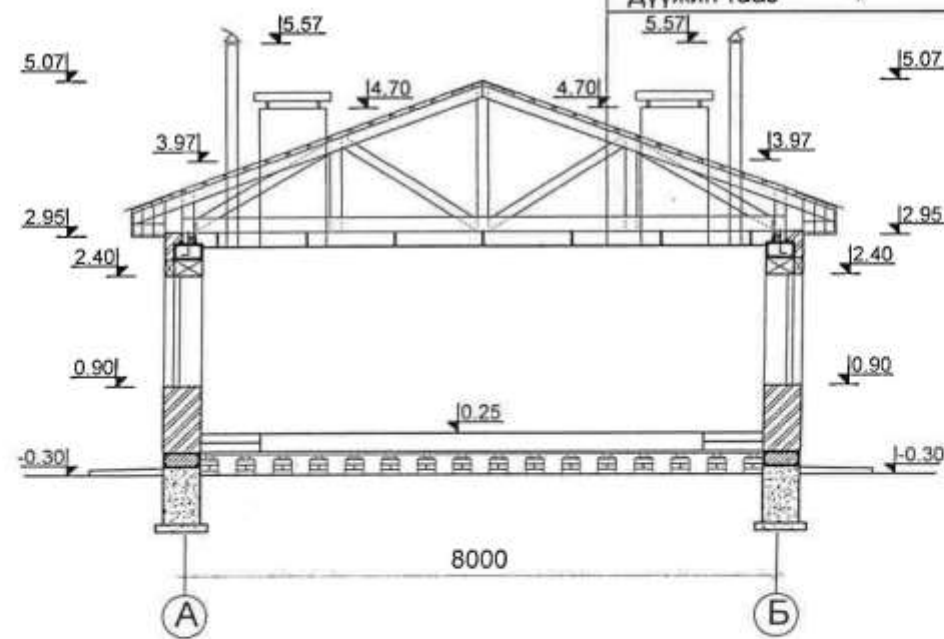
ОГТЛОЛ А-А М 1:100

Хэвлэмэл төмөр б=6мм
 Шувуун нуруу
 Дулаалга (Үнс, шаарга) 150мм
 Шар шавар зуурмаг 50мм
 1 үе уур тусгаарлагч хар цаас П-350
 Модон хучилт
 Дүүжин тааз



ОГТЛОЛ Б-Б М 1:100

Хэвлэмэл төмөр б=6мм
 Шувуун нуруу
 Дулаалга (Үнс, шаарга) 150мм
 Шар шавар зуурмаг 50мм
 1 үе уур тусгаарлагч хар цаас П-350
 Модон хучилт
 Дүүжин тааз



ТАЙЛБАР:

МАТЕРИАЛЫН ТЭМДЭГЛЭГЭЭ



Бетон



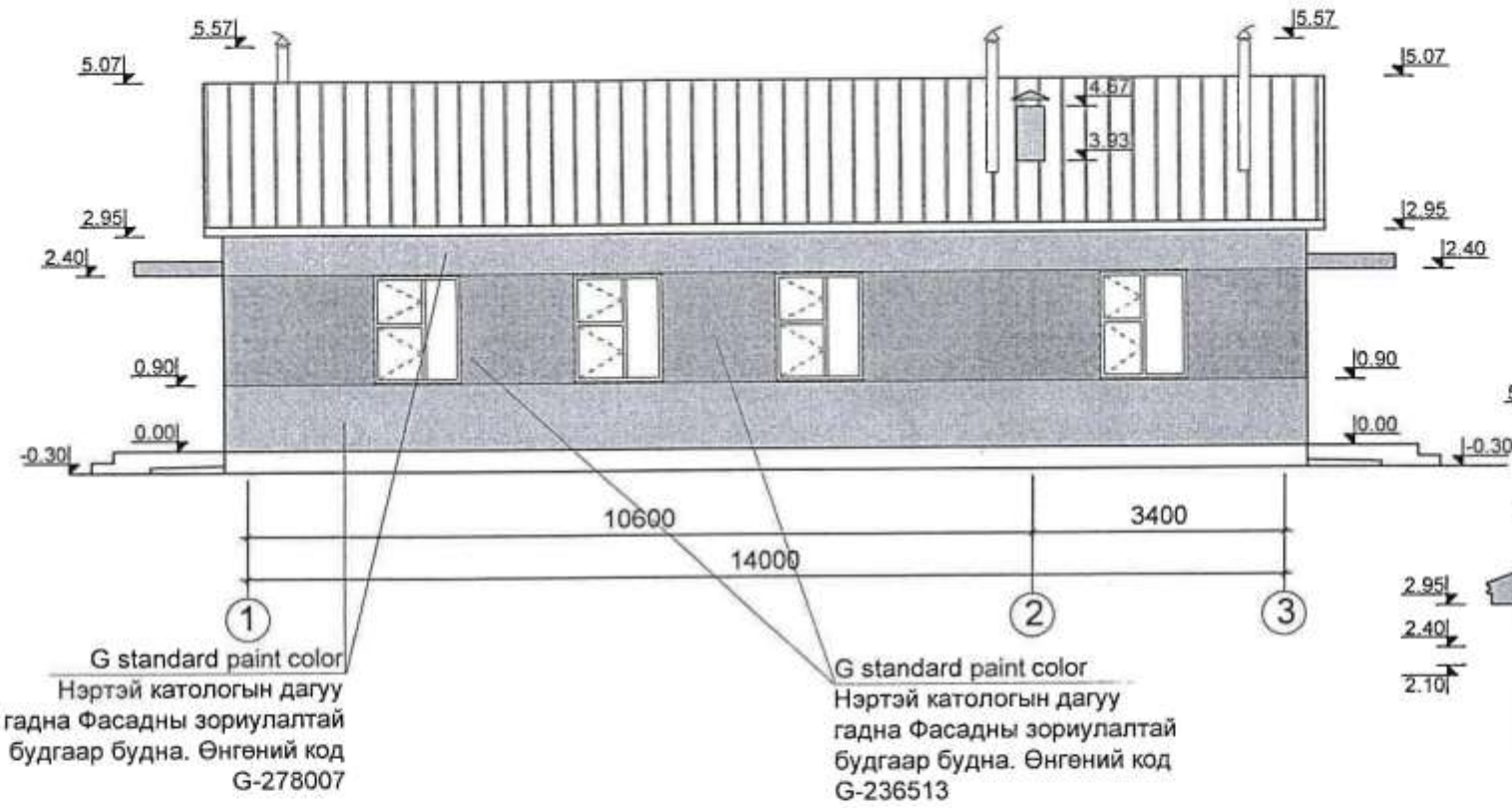
Төмөр бетон



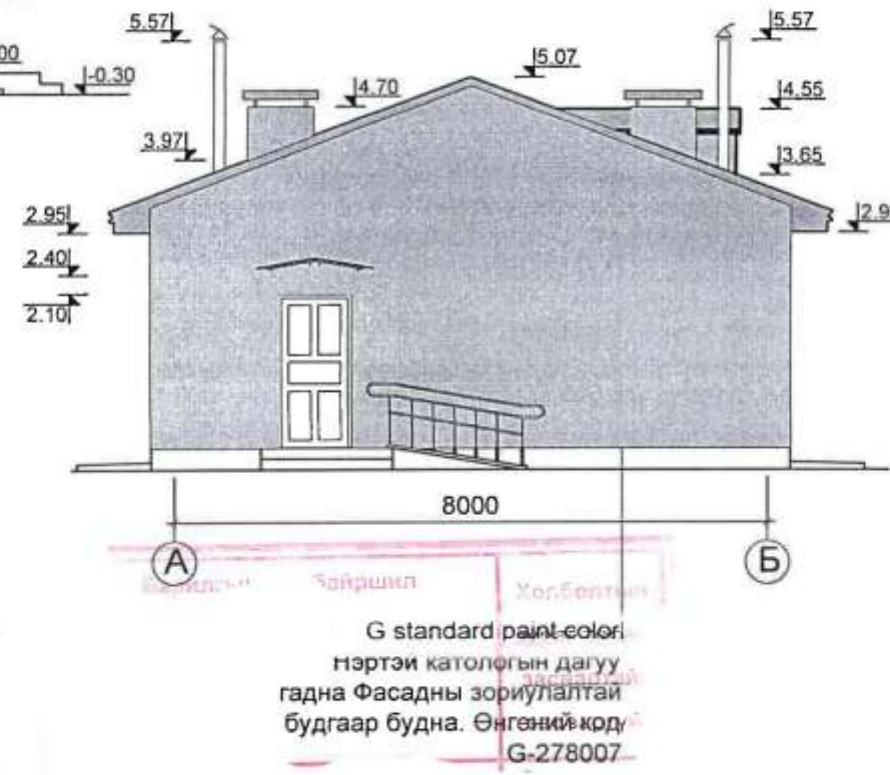
Тоосгон өрлөг

Энэ хуудсыг БА-2, БА-4-БА-7,
 БА-9-БА-11-р хуудастай хамт үз.

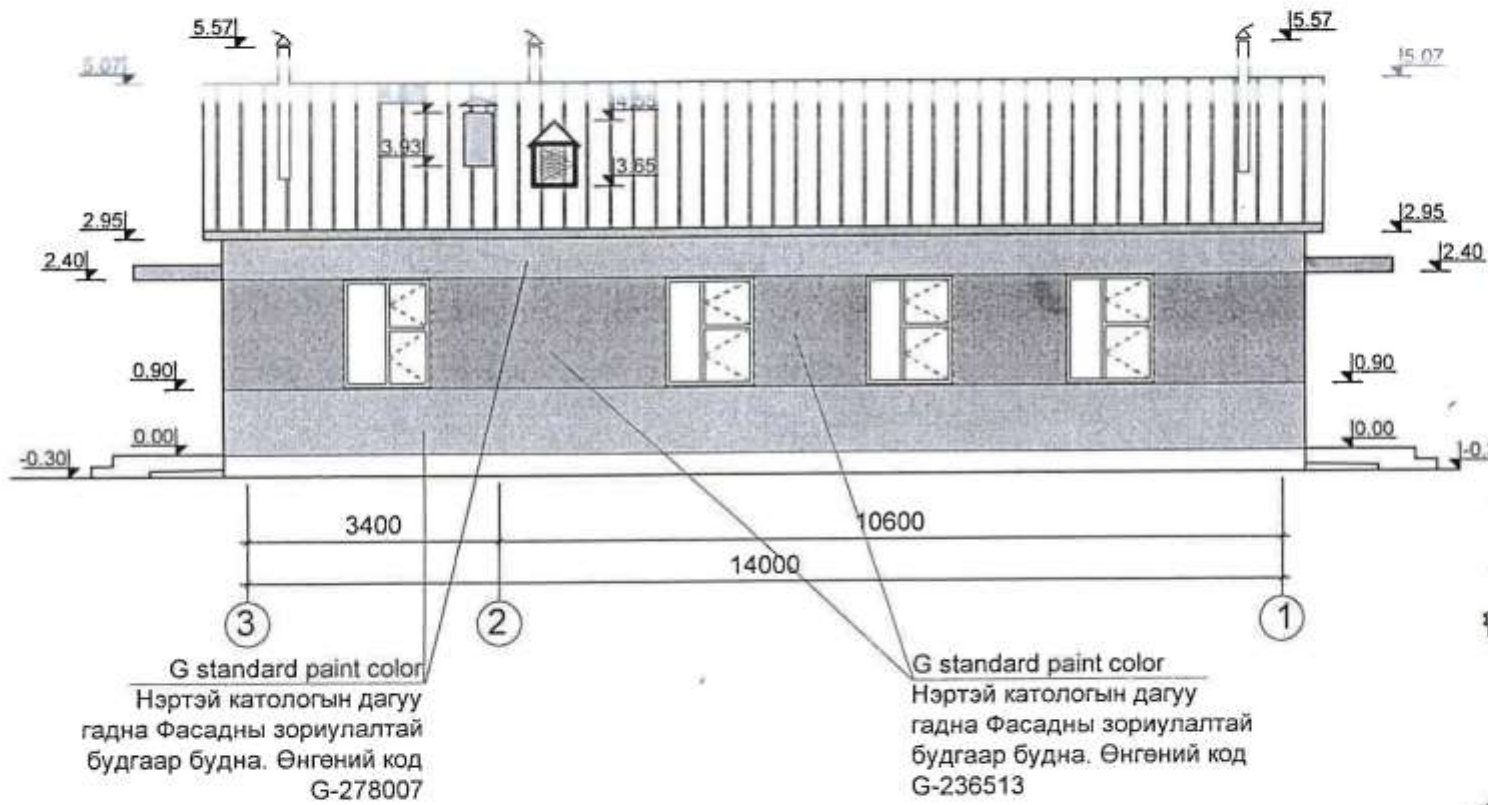
НҮҮР ТАЛ / тэнхлэг 1-3 / M1:100



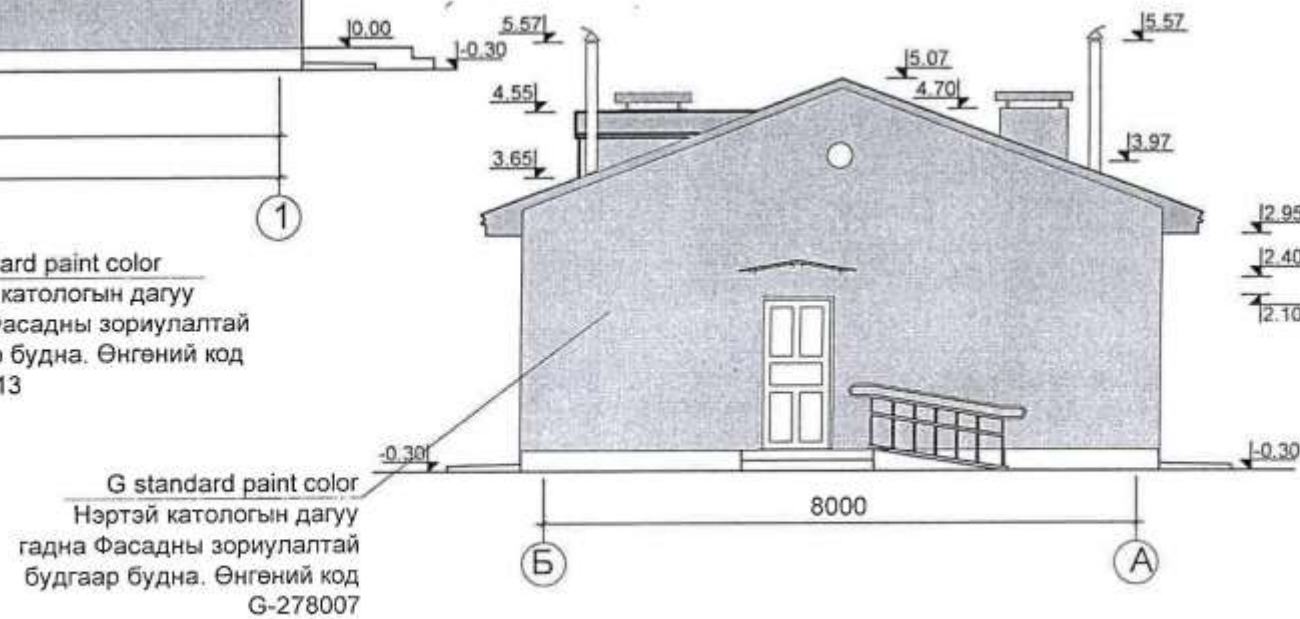
НҮҮР ТАЛ / тэнхлэг А-Б / M1:100



НҮҮР ТАЛ / тэнхлэг 3-1 / M1:100



НҮҮР ТАЛ / тэнхлэг Б-А / M1:100



ТАЙЛБАР:

МАТЕРИАЛЫН ТЭМДЭГЛЭГЭЭ



Цоколын хэсэгт өнгөлгөөний барзгар шавардлага



Фасадны өнгөлгөө G standard paint color Нэртэй катологын дагуу гадна Фасадны зориулалтай будгаар будна. Өнгөний код G-236513



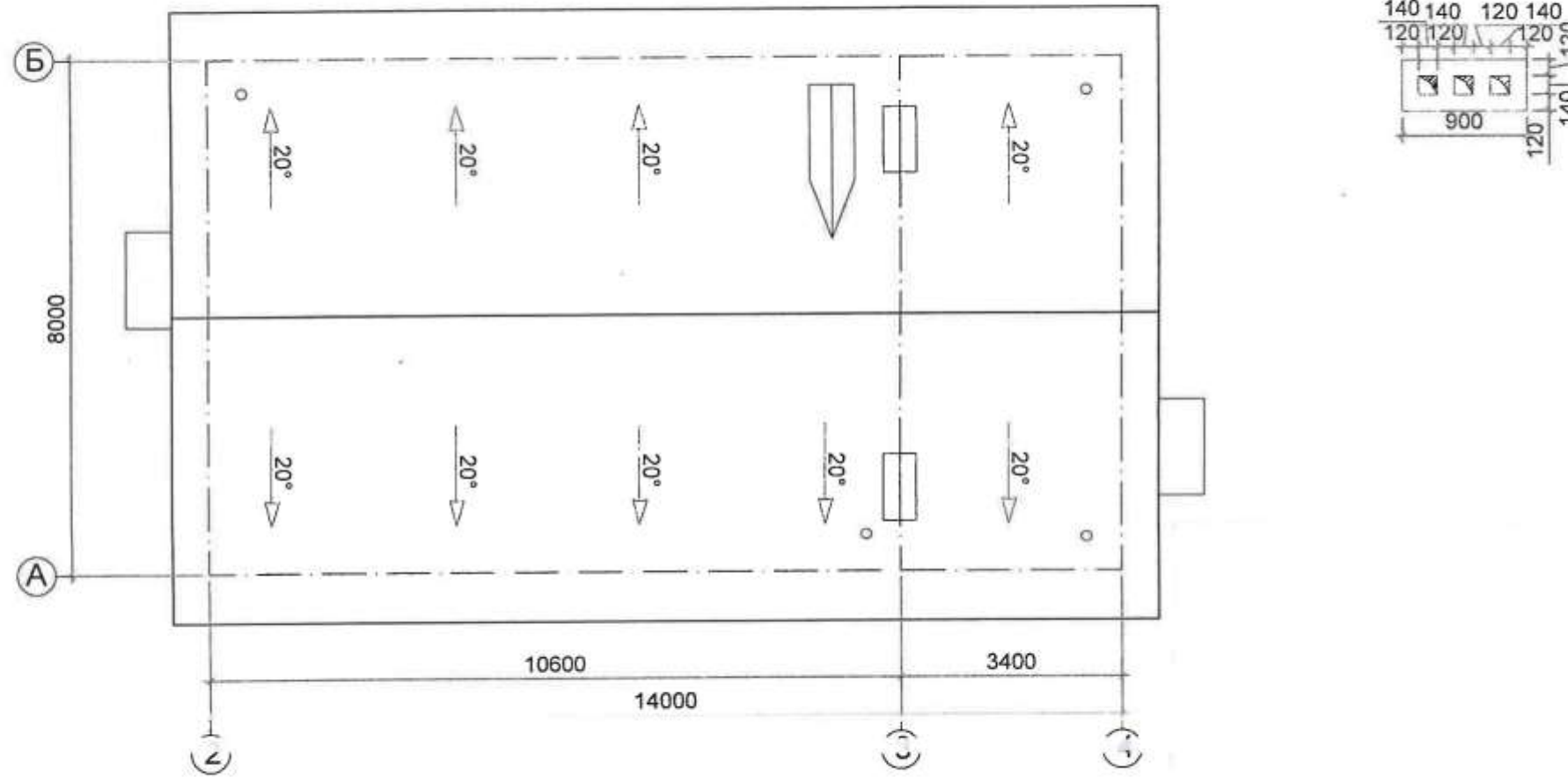
Фасадны өнгөлгөө G standard paint color Нэртэй катологын дагуу гадна Фасадны зориулалтай будгаар будна. Өнгөний код G-278007



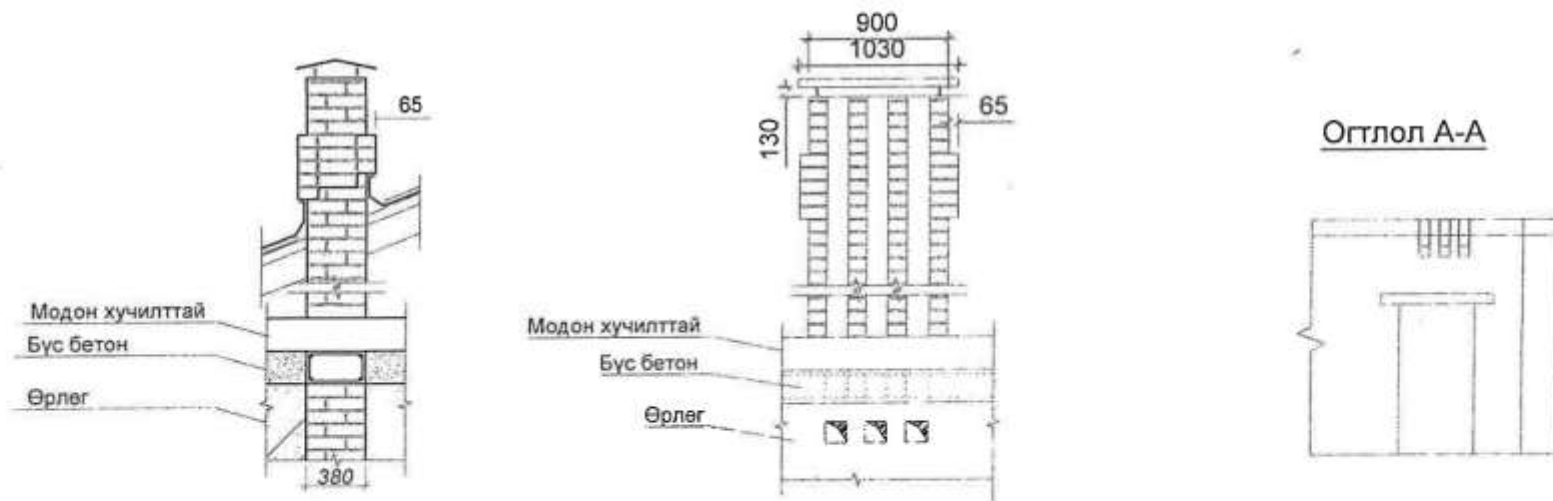
Дээвэр улаан шар өнгийн ховилтой гелмен төмрөөр хийх.

Энэ хуудсын BA-2, BA-3, BA-3P хуудастай хамт үз.

ДЭЭВРИЙН БАЙГУУЛАЛТ М1:100

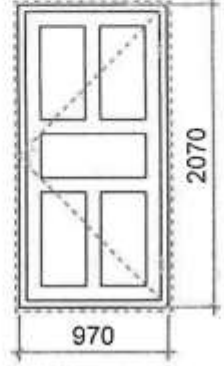
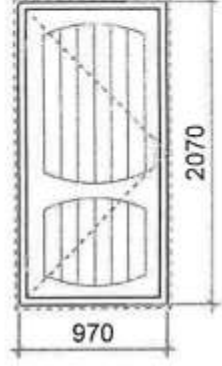


Дээвэр дээр гарах агааржуулалтын яндан М1:50

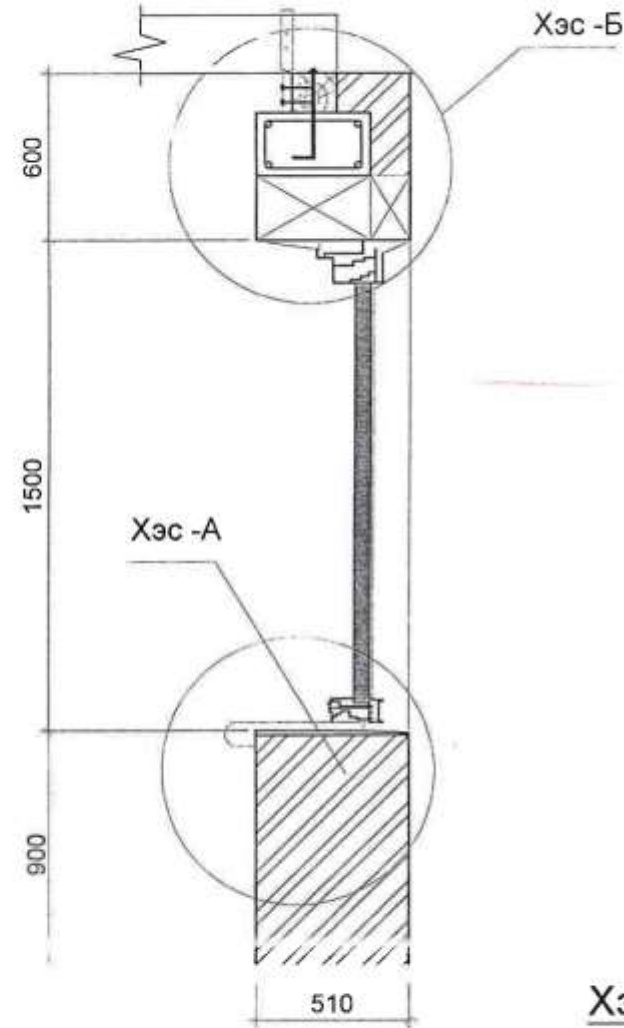


Энэ хуудсыг БА-2, БА-3-р хуудастай хамт үз.

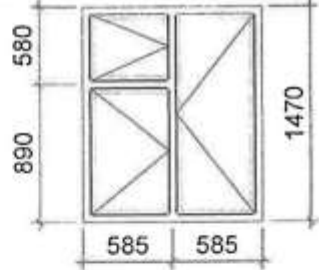
Хаалганы түүвэр М1:50

Нүхний позиц №	X-1	X-2
Загвар		
Хананд гарах нүхний хэмжээ	2100x1010	2100x1010
Баруун		1
Зүүн	2	1
Тоо ширхэг	2	2

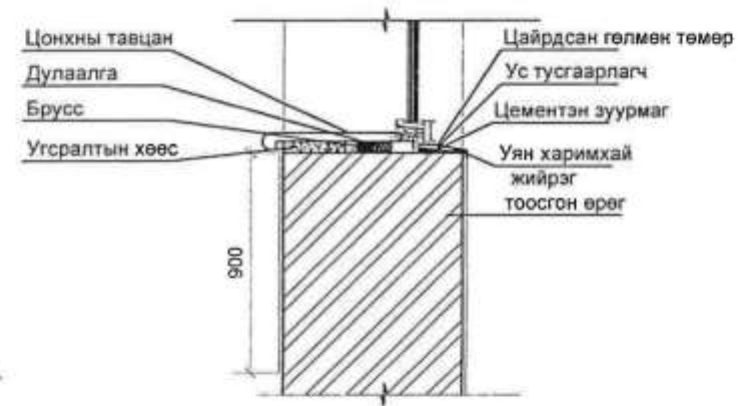
огтлол 1-1



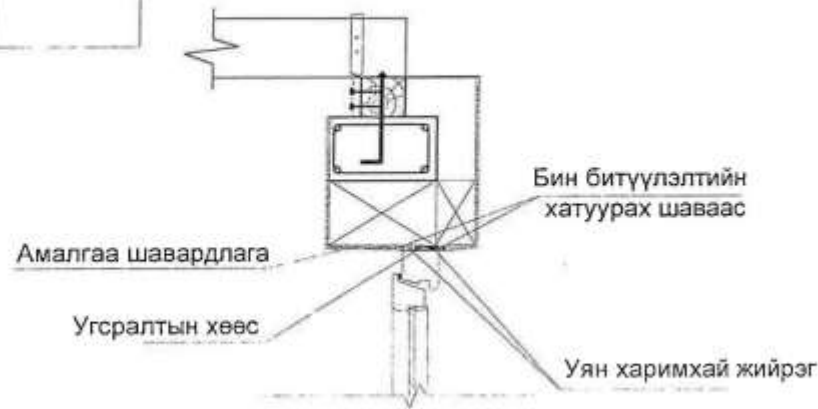
Цонхны түүвэр М1:50

	Хаалганы төрөл	Загвар	Хайрцагны хэмжээ /мм/		Давхрын тоо/	Тайлбар
			Өргөн	Өндөр		
Ц-1 /1510x1210/	Хуванцар рамтай вакум шиллэгээтэй цонх		1170	1470	8ш	

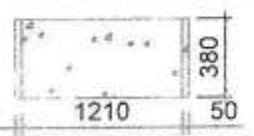
Хэсэглэл-А



Хэсэглэл-Б



Цонхны хуванцар тавцан М1:50

Нүхний позиц №-1	ЦТ-1
Цонхны тавцан	
Тоо ширхэг	8 ш

ТАЙЛБАР:

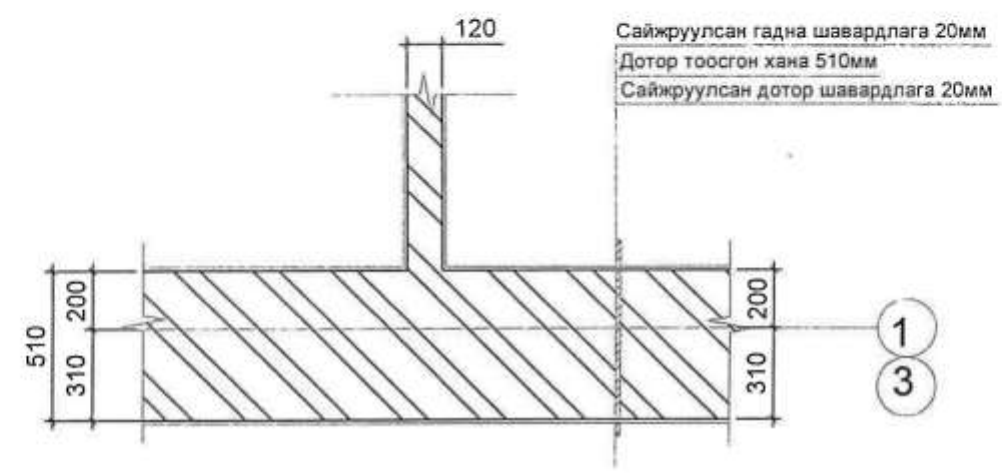
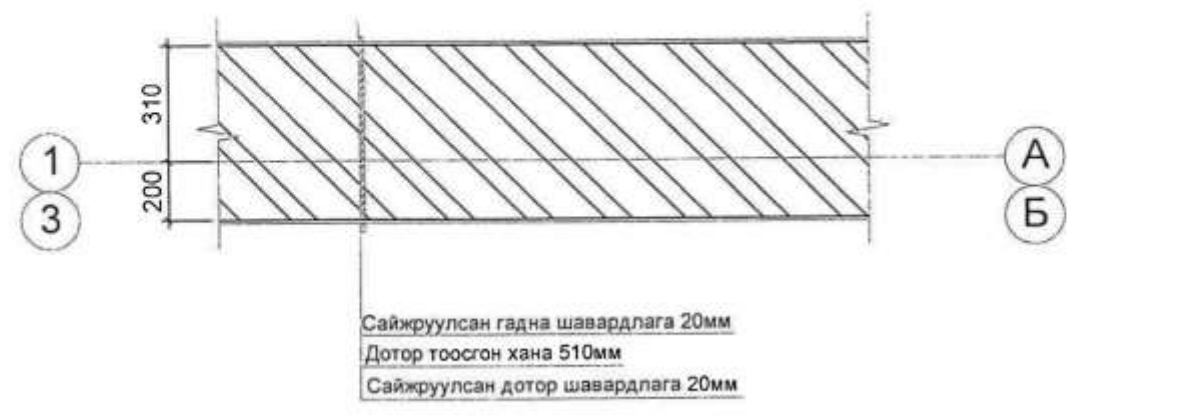
Энэ хуудсыг БА-2, БА-3-р хуудастай хамт үз.

Дотор , гадна ханын хэсэглэл, тайлбар бичиг М1:25

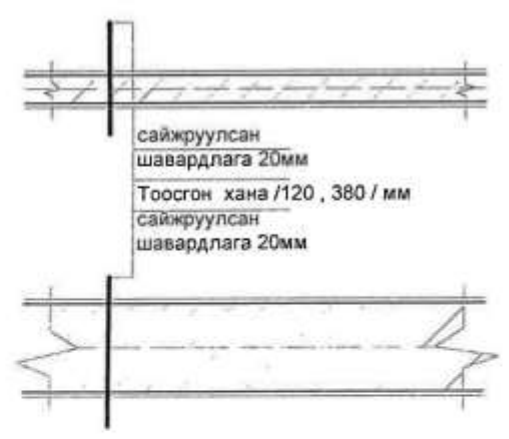
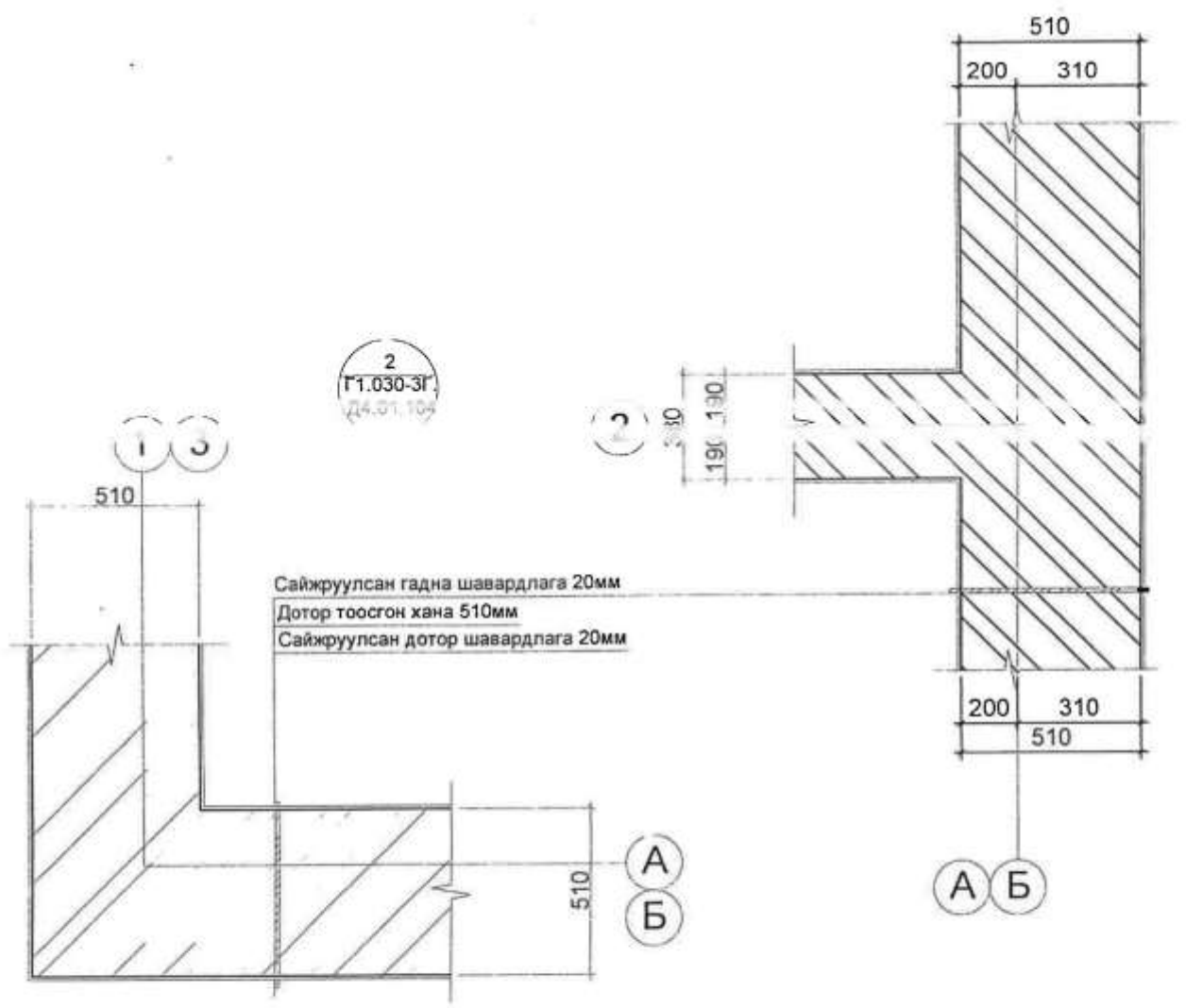
1
Г1.030-3Г
Д4.01.104

ТАЙЛБАР:

Өргийн зэрэг 2
Өрөгт 75 маркаас доошгүй цул буюу нүхтэй тоосго, 25 ба түүнээс дээш маркын холимог / цемент , шохой , элс / зуурмаг хэрэглэнэ. Өргийн ажлыг гүйцэтгэхдээ Өрөгт бүтээц угсралтын ажлыг гүйцэтгэх ба хүлээн авах барилгын норм ба дүрмийн БНБД 3.03.05-90-н заалтуудыг баримталвал зохино. Гадна 510мм ханы өргийг хийвэл зохино. Үндсэн хананд тавигдах торыг өргийн гадна гадаргуугаас дотогш 5мм -ээс багагүй зайтай зуурмаг дотор байрлуулсан байна. ББ-?-с үзнэ. Дотор хана 120мм, 380мм тоосгон өрөг хийж өгнө. (гадна хана, дотор хана, пронторны өрлөг, салхивчийн яндангын өрөг)

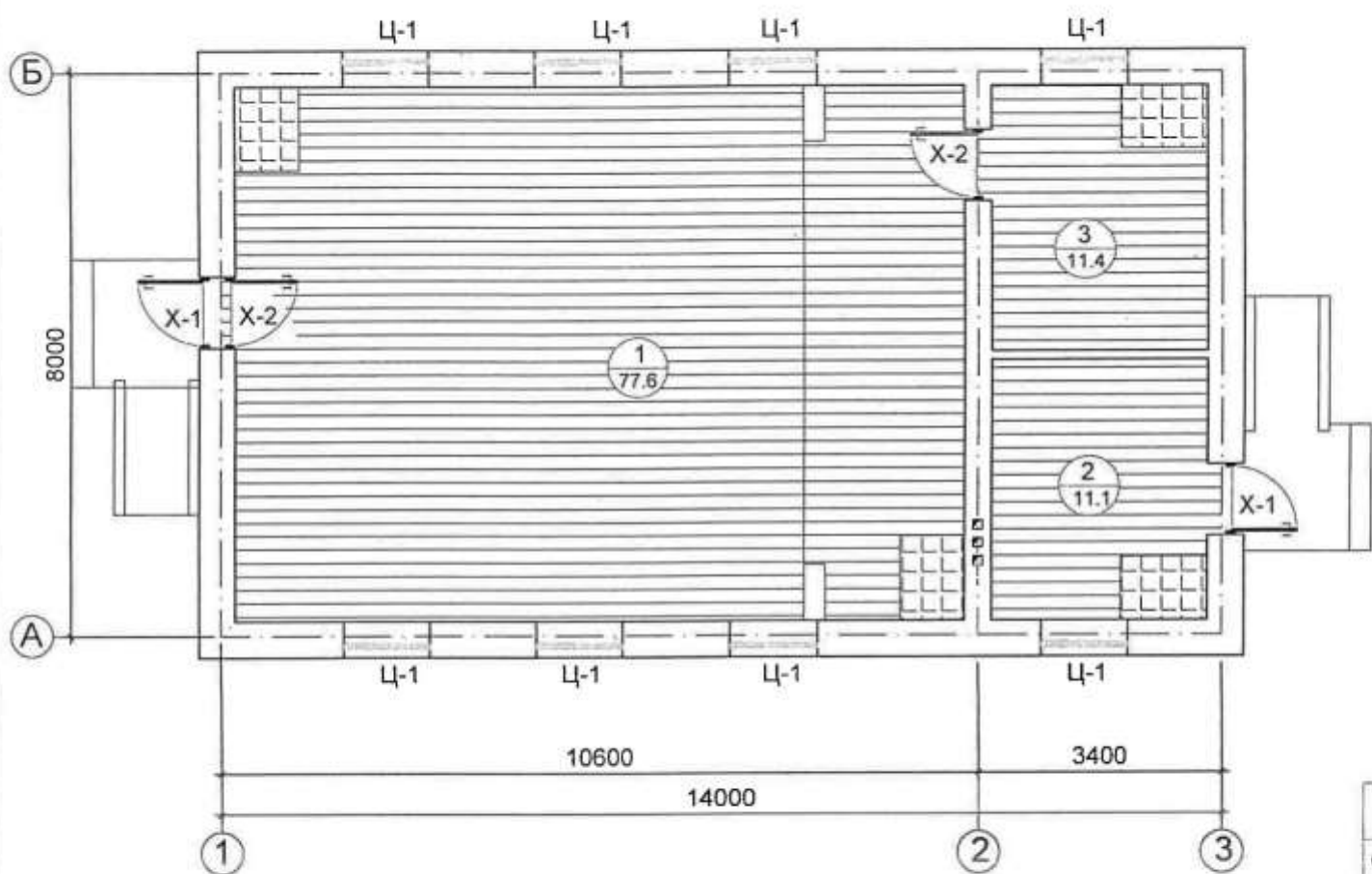


2
Г1.030-3Г
Д4.01.104



Энэ хуудсыг БА-2, БА-3-р хуудастай хамт үз.

ШАЛНЫ БАЙГУУЛАЛ М1:100



Өрөөний тодорхойлолт

Өрөөний дугаар	Өрөөний нэр	Талбай м. кв	Шалны төрөл
1	Хурлын заал	77.59	Модон шал
2	Багийн эмчийн өрөө	11.14	Модон шал
3	Багийн даргын өрөө	11.38	Модон шал
	Нийт	100.11	

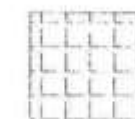
ТАЙЛБАР:

-Шалны хийц бүтэцийг БД 31-109-08, Серия.02-5.выпуск. 1,3-аас сонгов.

Таних тэмдэг



Модон шал



Плитан шал

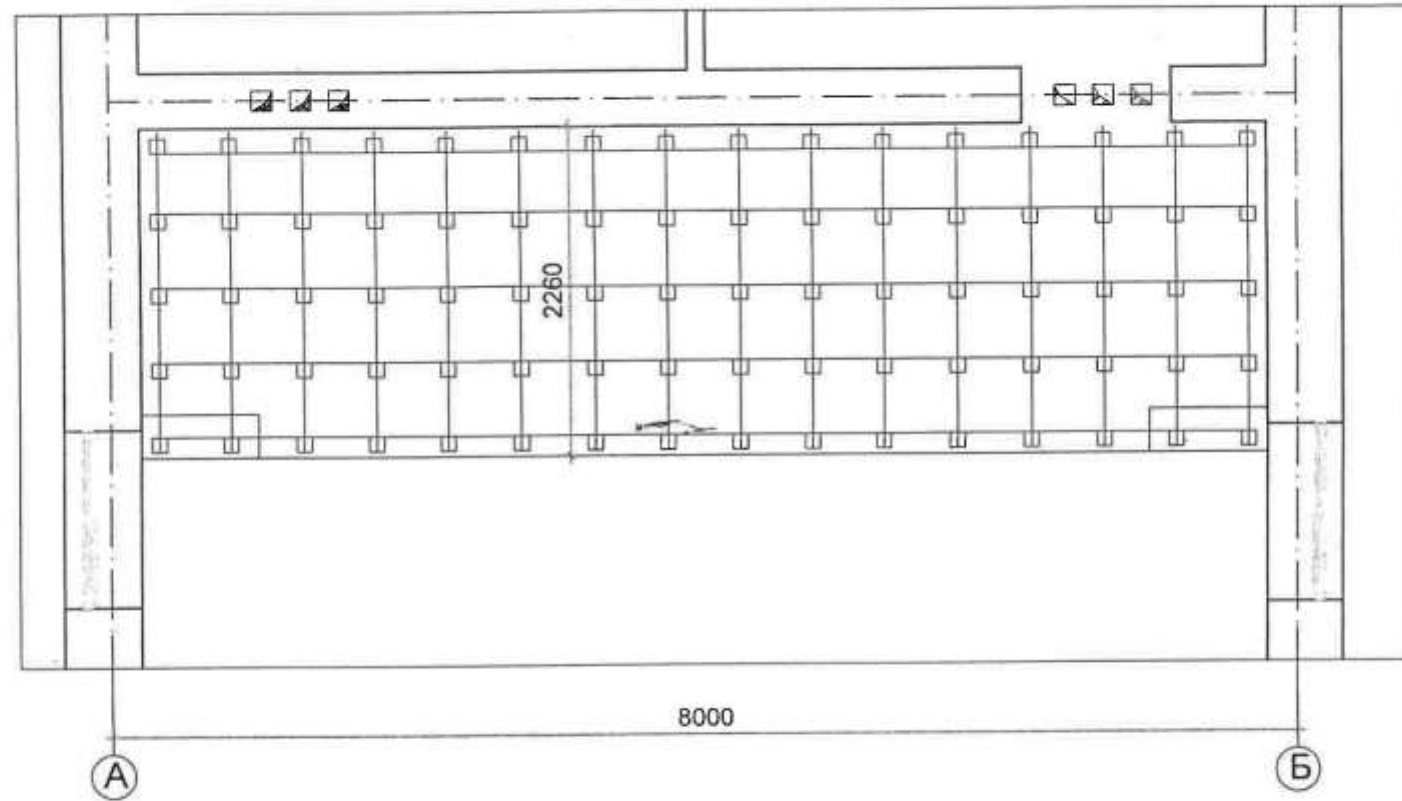
Энэ хуудсыг БА-2, БА-3, БА-9-р хуудастай хамт үз.

Шалны түүвэр, тодорхойлолт

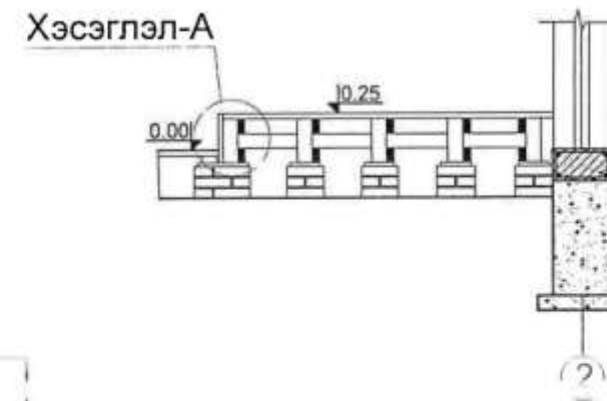
№	Өрөөний нэр дугаар	Шалны схем эсвэл шалны төрөл дугаар	Шалны хананд бэхлэх схем эсвэл шалны төрөл дугаар	Шалны элементүүд өгөгдлүүд / нэр, зузаан, шалны дэвсгэр үе/ мм	Шалны талбай /м²/
1	1, 2, 3-н өрөө			Банзан шал 37мм Лага / дэр мод / 100мм x 50мм 2 үе толь Банзан жийргэвч 150мм x 25мм x 200мм Тоосгон дөн өрөх 225мм Нягтруулсан хайрган хөрс Хөрс	95.79м²
2	Зуух байрлах хэсэгт			Плита шал Барьцалдуулагч цементэн тусгай зуурмаг б=20мм Тэгшилгээтэй бетон бэлтгэл В.10 /100мм/ Ус тусгаарлагч /асфальт шингээсэн хайрга 50мм/ Хайргархаг элсэн хөрс / 150мм зузаан нягтруулах / Нягтруулсан хөрс	4.32м²

Тайзны хэсгийн байгуулалт М1:100

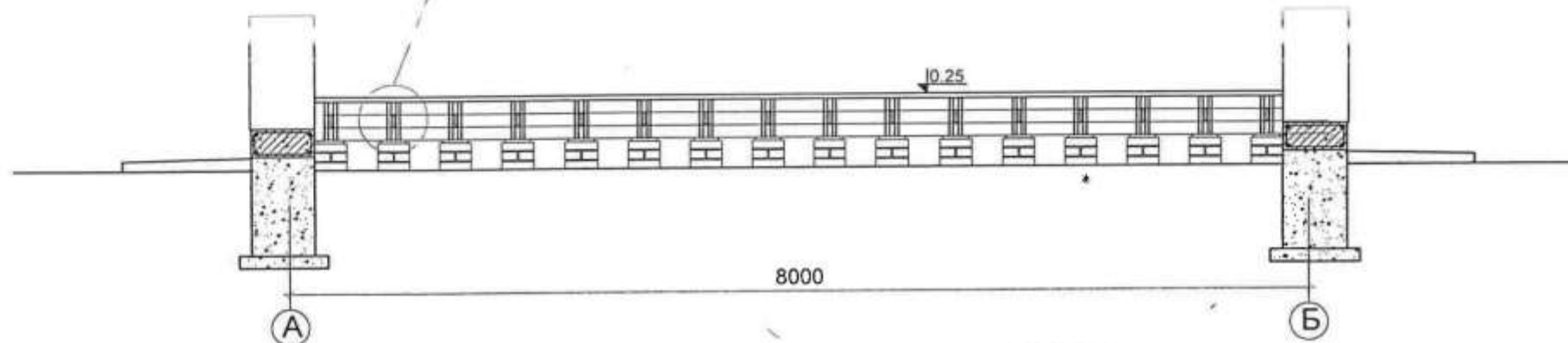
ТАЙЛБАР:



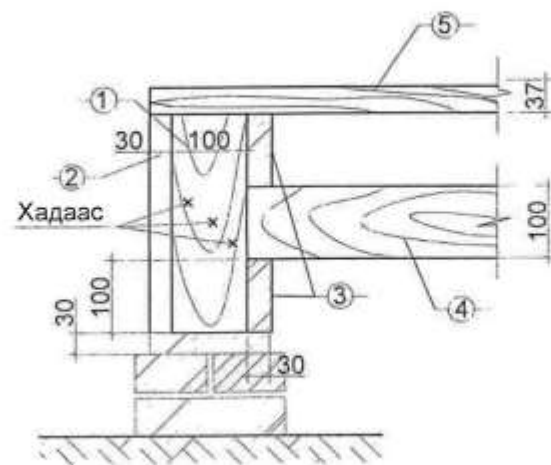
Огтлол 2-2 М1:50



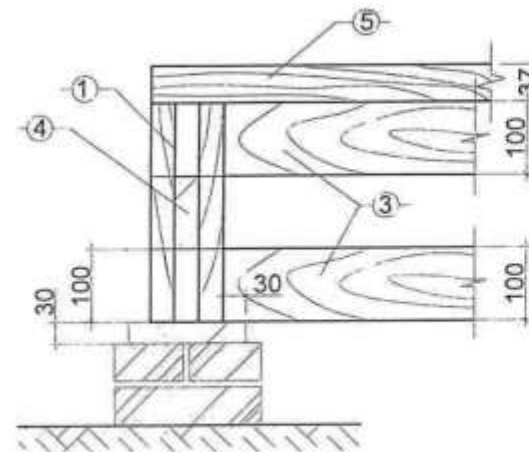
Хэсэглэл-Б Огтлол 1-1 М1:50



Хэсэглэл-А М1:25



Хэсэглэл-Б М1:25



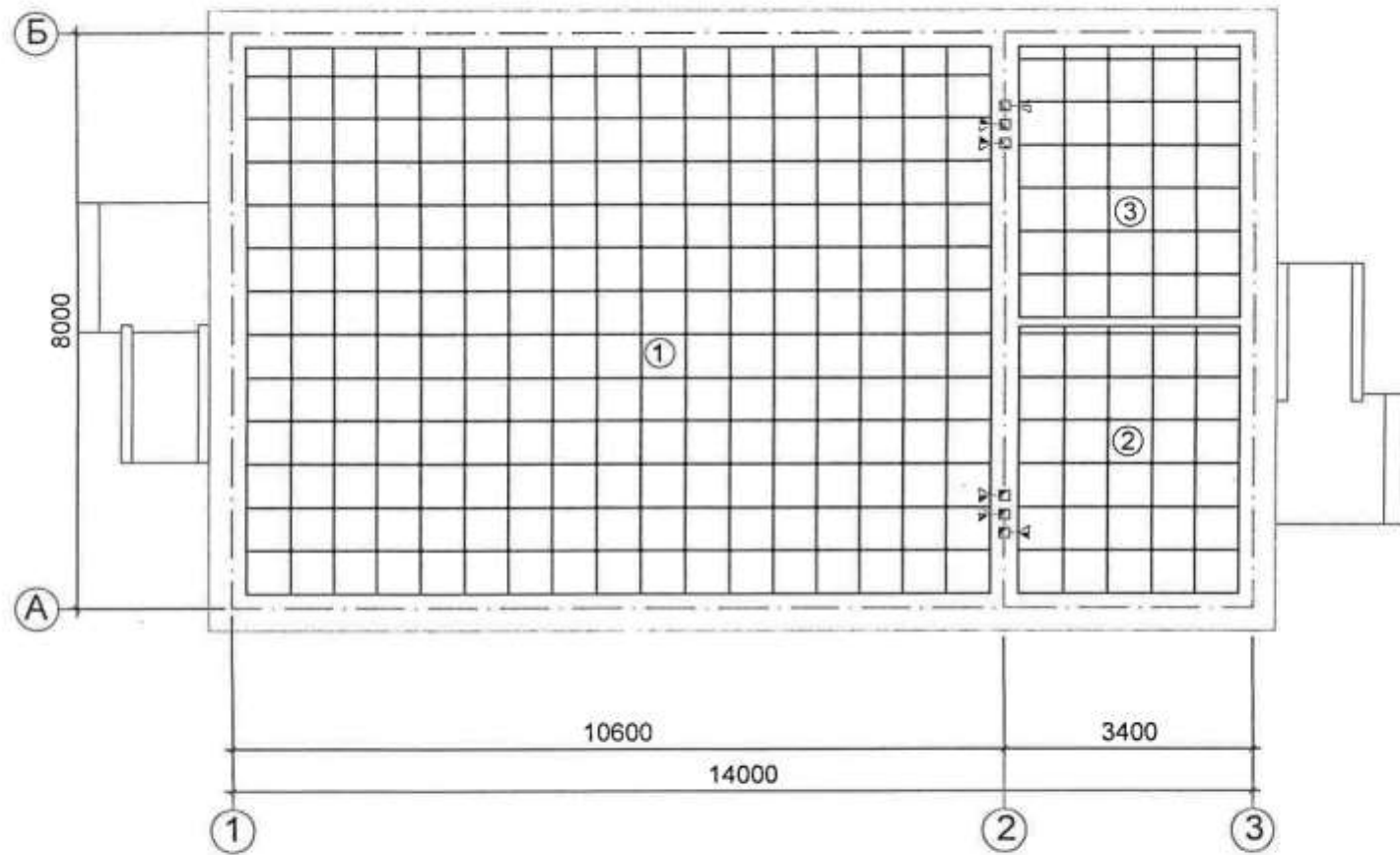
Модны түүвэр

поз	Нэр	Огтлол мм	Урт мм	Тоо шир	Эзэлхүүн м3	
					1 элем	бүгд
1	Босоо холбоос	(30 x 100)x2	300	80	0.002	0.16
2	Хаалт банз	30 x 150	300	51	0.001	0.051
3	Хэвтээ холбоос	30 x 100	75м	---	---	0.225
4	Хэвтээ холбоос	30 x 100	35.2м	---	---	0.105
5	Шалны банз	37 x 150	115.3м	---	---	0.64
Нийт жин						1.181м3

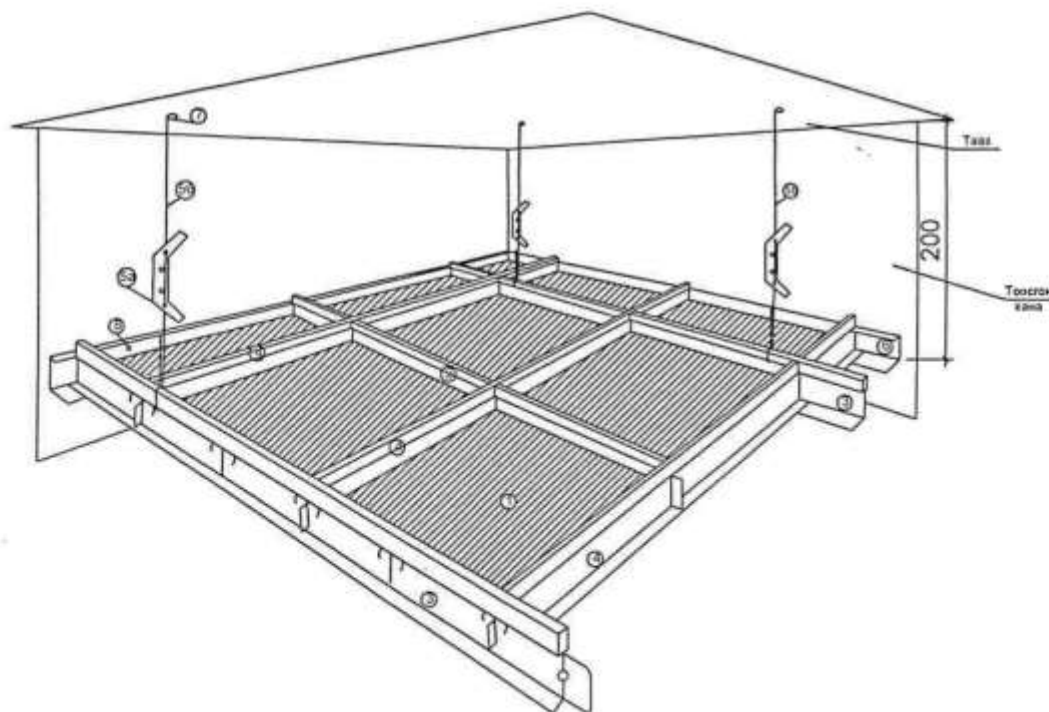
Энэ хуудсыг БА-2, БА-3, БА-8-р хуудастай хамт үз.

ДҮҮЖИН ТААЗНЫ БАЙГУУЛАЛТ М1:100

ТАЙЛБАР:



Дүүжин таазны хэсэглэл



Материалын түүвэр				
№	Нэр	Хэмжих нэгж	Нэгж м ² -ийн хэмжээ	Нийт м ² -ийн хэмжээ
1	Дүүжин тааз	м ²	1	100.11
2	Дагуу Т- профиль 24/38	у/м	0.9	90.1
3	Үндсэн Т- профиль 24/38	у/м	0.9	90.1
4	Хөндлөн Т- профиль 24/38	у/м	1.8	180.2
5а	Гогцоо төмрийн бэхэлгээ Твист	ш	0.8	80.09
5б	Гогцоо төмөр	ш	0.8	80.09
6	Гоёлын булангийн профил 24/19	у/м		62.62
7	Анкер элемент	ш	0.8	80.09
8	Дюбель К 6/35	ш		125.24

Энэ хуудсыг БА-2, БА-3, БА-11-р хуудастай хамт үз.

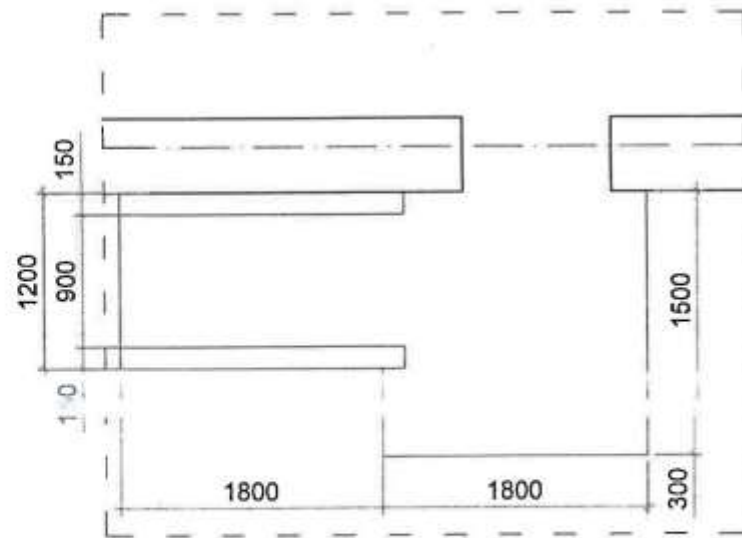
Өрөөний тодорхойлолт			
Өрөөний дугаар	Өрөөний нэр	Талбай м.кв	Шалны төрөл
1	Хурлын заал	100.11	Замтай дүүжин тааз
2	Багийн эмчийн өрөө		
3	Багийн даргын өрөө		
	Нийт	100.11	

Заслалын ажлын тодорхойлолт

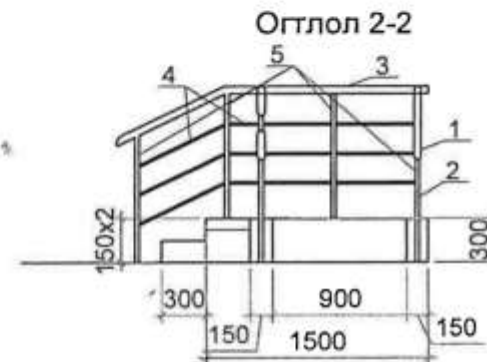
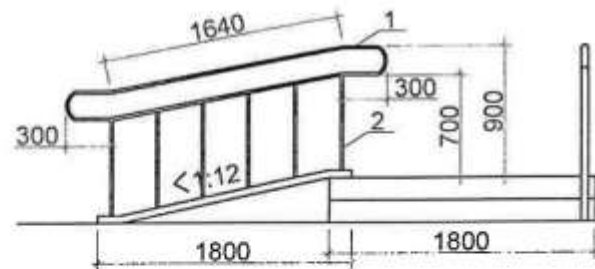
ТАЙЛБАР:

Өрөөний нэр ба дугаар	Хана ба хамар хана						Тааз	
	Заслалын нэр	Өндөр/м/	Талбай м2	Заслалын нэр	Өндөр/м/	Талбай м2	Талбай м2	Заслалын нэр
1, 2, 3-н өрөө	Затырка хийх Цайвар шаргал енгийн тосон будалт хийж өгнө	0.00-1.60м хүртэл	87.07	Затырка хийх Цагаан өнгийн эмүльсэн будалт хийж өгнө.	1.60м-3.00м хүртэл	78.39	100.11	Угсармал дүүжин тааз

Хэсэглэл-А



Огтлол 1-1

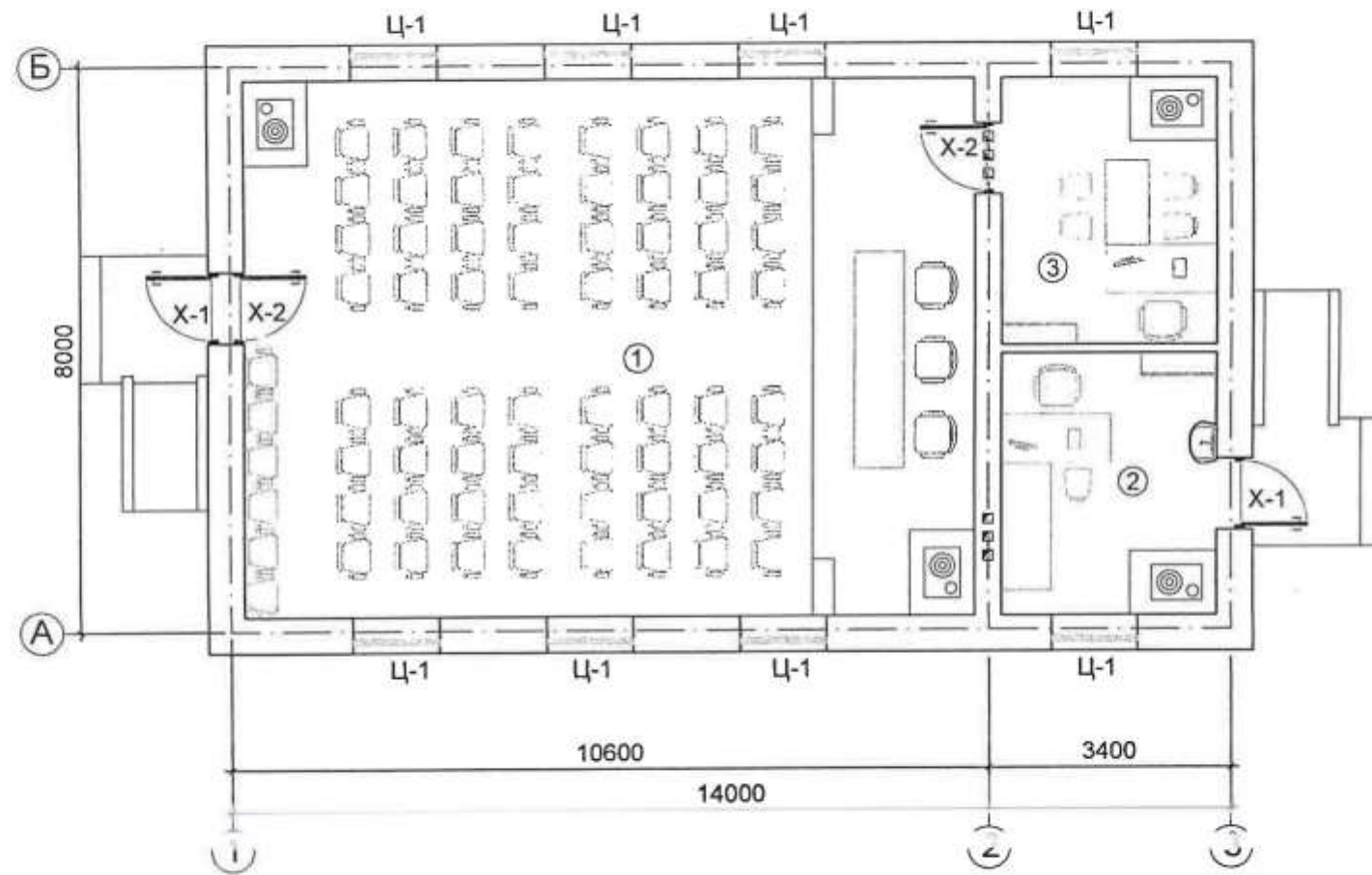


Огтлол 2-2

Энэ хуудсыг БА-2, БА-3, БА-11-р хуудастай хамт үз.

№	Довжоо болон Х,Б,И шатны хайс	Материал Бетон / В-7.5 / БМ 100 бетоноор хийнэ.	
1.	Х,Б,И Шатанд зориулалтын бариул хийж өгнө.	Никил гадаргуутай D=50 турба	9.76мx2=19.52м
2.	Х,Б,И Шатны бариулын босоо тулаас	Никил гадаргуутай D=30 турба	7.7мx2=15.4м
3.	Довжооны бариул хийж өгнө.	Никил гадаргуутай D=50 турба	2.21мx2=4.42м
4.	Довжооны бариулын хэвтээ холбоос	Никил гадаргуутай D=30 турба	2.0мx2=4м
5.	Довжооны бариулын босоо тулаас	Никил гадаргуутай D=30 турба	3.4мx2=6.8м

ТЕХНОЛОГИЙН БАЙГУУЛАЛ 1:100



Өрөөний тодорхойлолт

Өрөөний дугаар	Өрөөний нэр	Талбай м. кв	Шалны төрөл
1	Хурлын заал	77.59	Модон шал
2	Багийн эмчийн өрөө	11.14	Модон шал
3	Багийн даргын өрөө	11.38	Модон шал
	Нийт	100.11	

БА маркын ажлын зургийн бүрдэлийн жагсаалт

Д/д	Хуудасны нэр	Хуудасны марк
1	Зургийн жагсаалт, тайлбар бичиг	ББ-1
2	Суурийн байгуулалт, огтлол, түүвэр	ББ-2
3	Ханын торны байгуулалт хэсэглэл	ББ-3
4	Ялууны байгуулалт, довжоо	ББ-4
5	Хучилтын байгуулалт	ББ-5
6	Шувуун нурууны байгуулалт, ул нурууны бэхэлгээ, саравчны хэсэглэл	ББ-6
7	Модон татанга түүвэр	ББ-7
8	Хэсэглэл - А	ББ-8
9	Хэсэглэл - Б, В	ББ-9
10	Хэсэглэл - Г, Д	ББ-10
11	Хэсэглэл - Е, Ж	ББ-11

ТАЙЛБАР БИЧИГ:

Байршил: Увс аймаг Тэс сумын 1, 2, 3-р баг

Өгөгдөл:

Уг барилгыг норм дүрмийн дагуу, Увс аймгийн Засаг даргын тамгын газрын захиалгаар " Тэс сумын 1, 2, 3-р багийн төв"-ийн барилгын ажлын зураг төсөл боловсруулах 2018.12.24-ны дугаар / ЗТ-02/2018/-тоот зургийн даалгаварыг үндэслэн барилгын зураг төслийг барилгын зураг төслийн " ХХК-д боловсруулав.

Төлөвлөж буй барилга нь 1 давхар 0.00-3.00м, тэнхлэгийн харьцаа 14х8м.

Байгаль цаг уурын үндсэн өгөгдөл :

- Газар хөдлөлийн балл :
- Гадна агаарын тооцоот температур: -37.2°C
- Цасны ачаалал: 30кг/м2
- Галд тэсвэрлэлтийн зэрэг : 2
- Салхины ачаалал: 33кг/м2
- Барилгын галын ангилал: II
- Гадна агаарын хэм хүйтний улиралд: -43°C
- Галалгааны үеийн дундаж температур: -9.2°C
- Галалгааны үеийн үргэлжлэх хугацаа: 237хоног

СУУРИЙН БАЙГУУЛАЛ М1:100

Суурь: Уг барилгыг цутгамал шугаман суурьтайгаар төлөвлөв.

Суурийн босоо ус тусгаарлагчийг суурийн газартай харьцах хэсэгт халуун хар тосоор 2 дахин түрхлэг хийж гүйцэтгэнэ. Суурийн эргэн тойрон чигжих шороог овойлт үзүүлдэггүй 40:60 харьцаатай элс хайргаар чигжинэ. Гадна ханын суурийн дээд хэсгийг цутгамал төмөр бетон бүрээр хийж өгнө. Суурийн эргэн тойронд автрын хяналт хийлгэх.

Хана: Гадна дотор хамар хануудыг 75 маркийн тоосго 50 маркийн цементэн зуурмагаар гагнана. Ханын булан уулзвар хамар хануудад өрлөгийн өндөрийн 8 үе тутамд өрлөгийн тор тавьж өгнө. Хамар ханыг зургийн дагуу бэхлэж өгнө. ББ-3 зургаас үз.

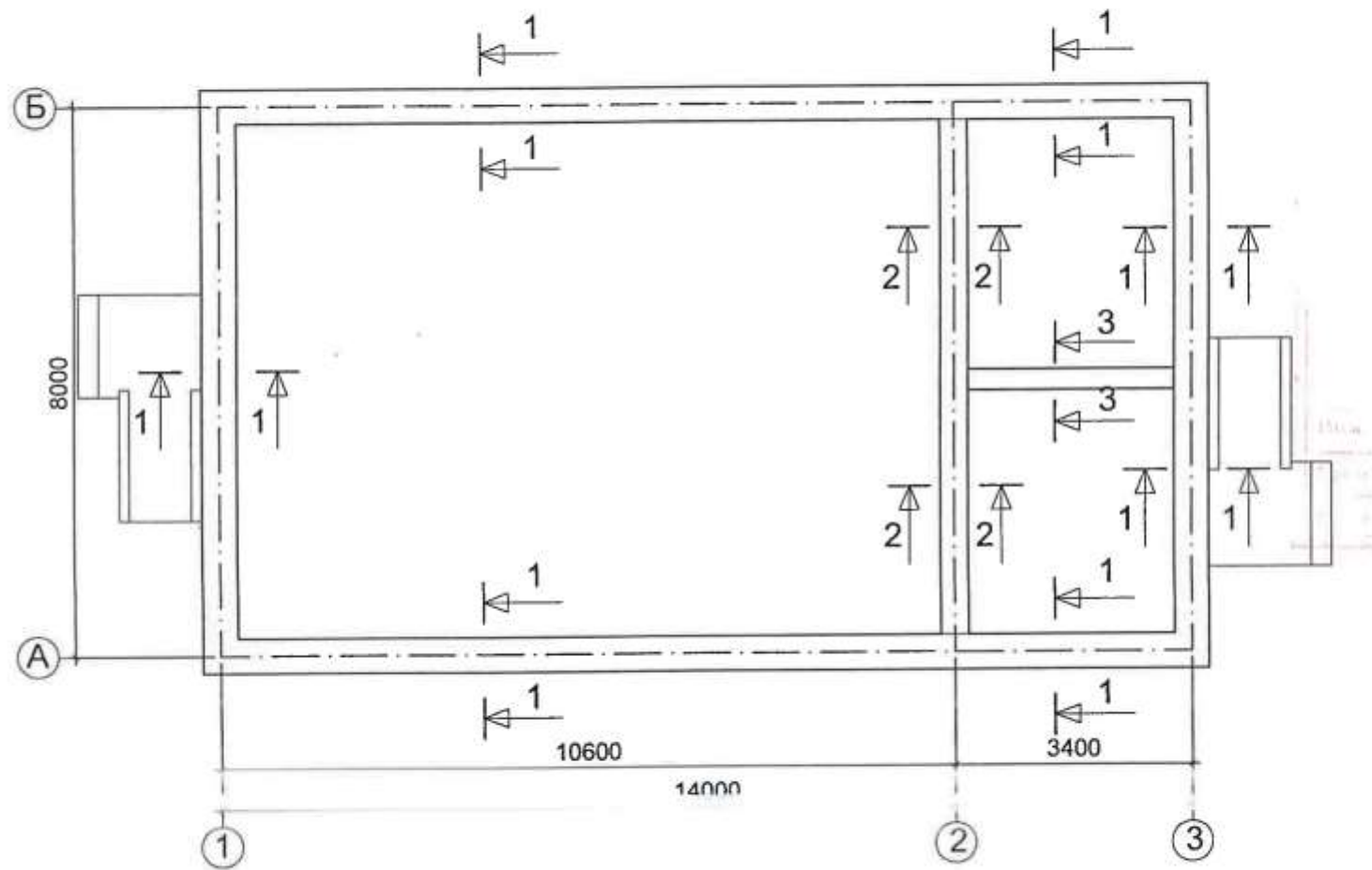
Ялуу: Цонх ба нүхний өргөн 1.5 м хүртэл бол 250 мм 1.5м-ээс дээш бол 350 мм -ээс багагүй суулгаж өгнө. Ялууг жигд тараагдсан бэхжээгүй В7.5 маркийн бетон зуурмаг дээр угсарна.ББ-4 зураг үз.

Хучилт: Модон татанга, модон батбайгаар хучина.Яндангийн нүх гаргахдаа 500х500 харьцаатай галд шатдаггүй материал (гленгрид) яндангийн диаметртай нүх гаргаж хучилтын модон бамбайнд бэхлэнэ.

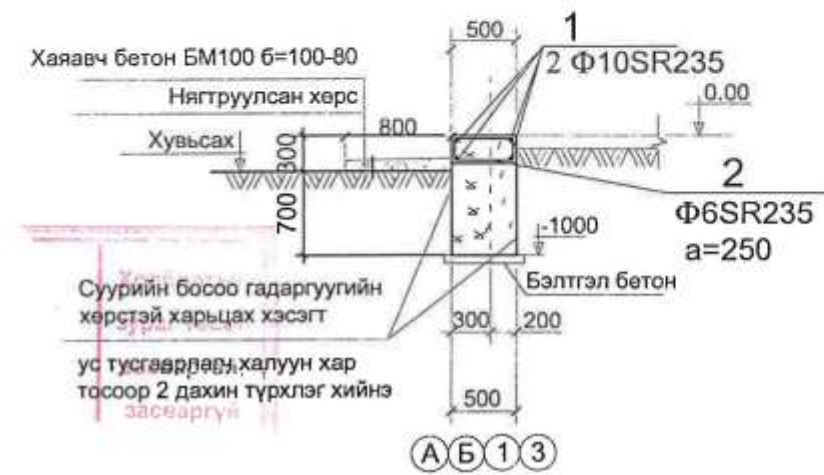
Модон татанга: Модон татангыг ББ-7-ББ-11 хуудас зургийн дагуу угсарч гүйцэтгэнэ. Ул нурууг суулгахдаа ул нурууны доор уртын дагууд 1 үе толь хар цаас тавьж өгнө. Бүх модон хийцүүдэд өмхрөлт ба ялзралтаас сэргийлэх антисептик, гал шатахаас хамгаалах антипирен түрхлэг хийж өгнө. Модон материалын чийглэг нь 15%-аас ихгүй байна. Дээвэр 158.46м2 гөлмөн төмрөөр хучина.

Хаяавч: Барилгын эргэн тойронд 0.8м өргөнтэй бетон хаяавчыг барилгын сууриас гадагш нь налуутай / i=0.03/ хийнэ. 2.78 м3

Суурийн байгуулалт М1:100

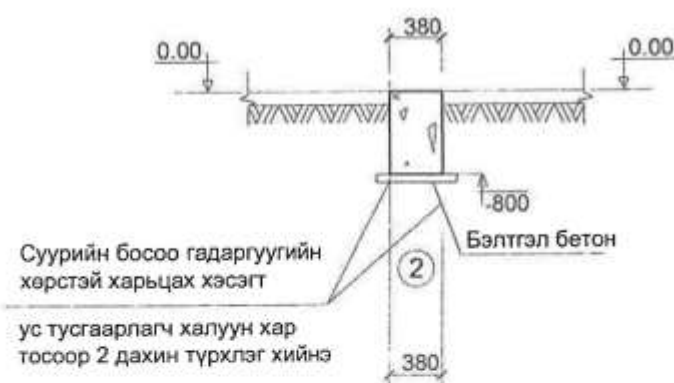


огтлол 1-1 М1:50



Поз	Нэр	Тоо /шир/	Нэгж жин /кг /	Нийт жин /кг /
	Бүс бетон 1	1		166.9
1	Φ10SR235 L-46000у/м	4	28.3 i	113.25
2	Φ6SR235 L-1360	176	0.305	53.65

огтлол 2-2 М1:50



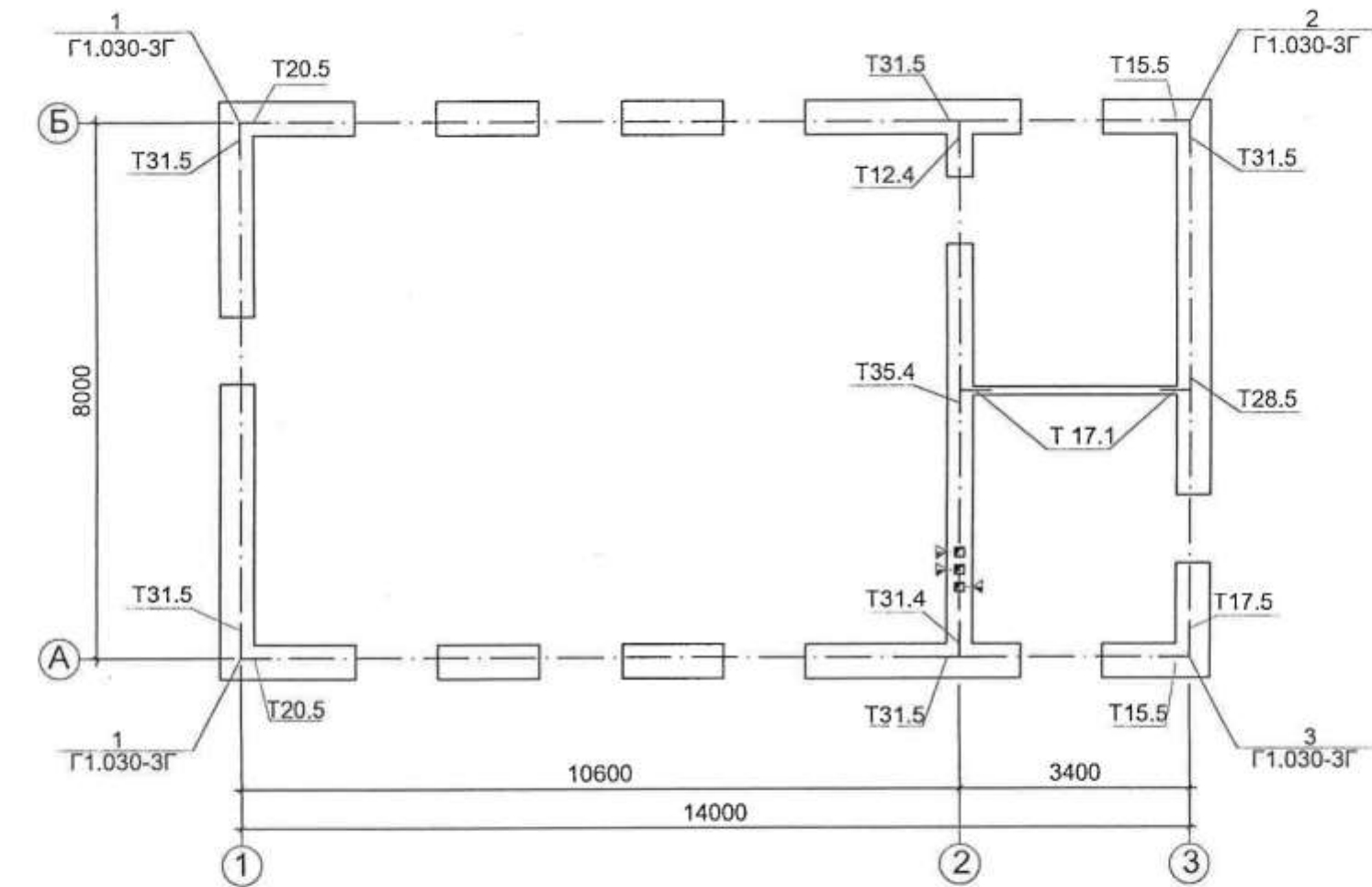
огтлол 3-3 М1:50



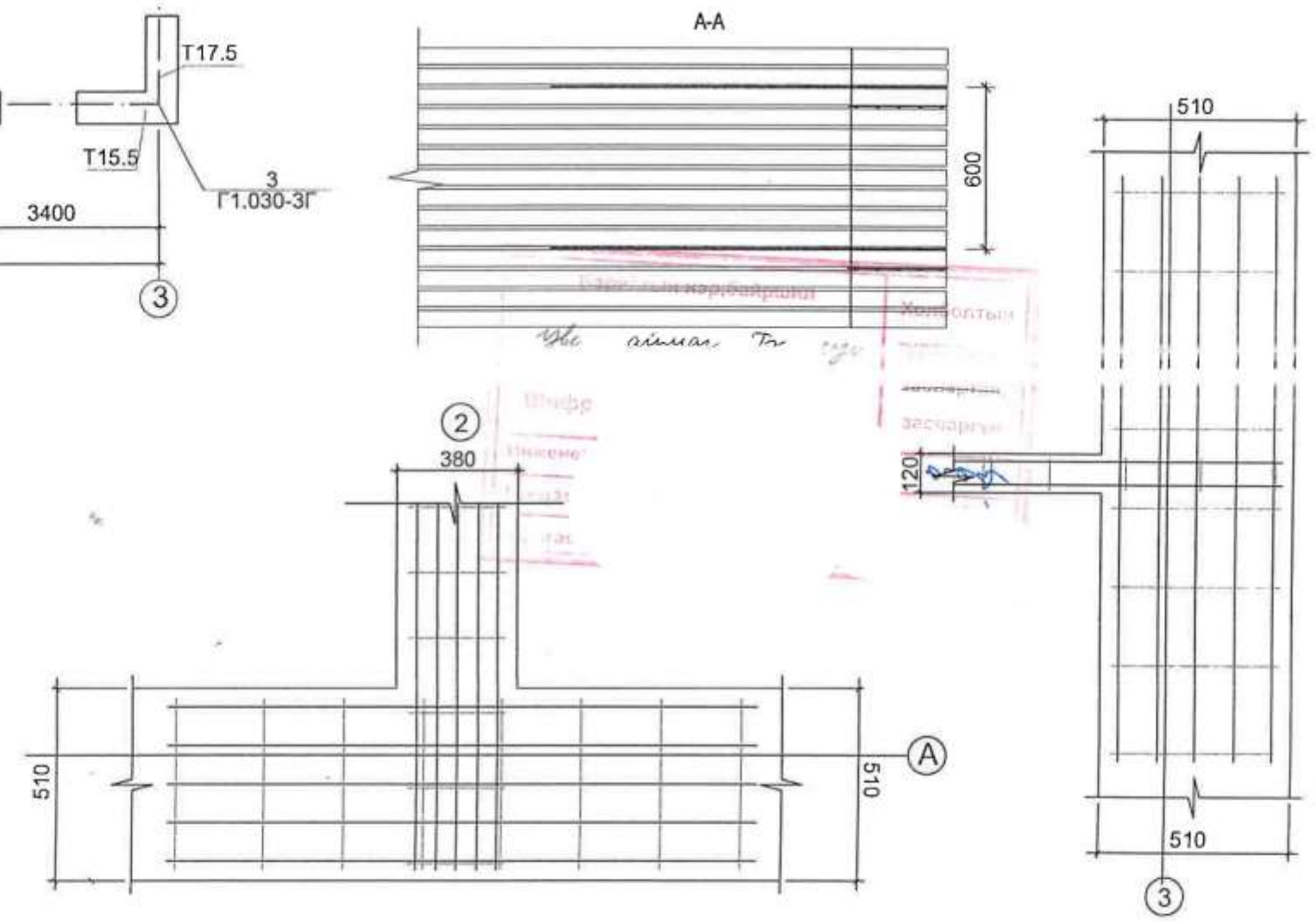
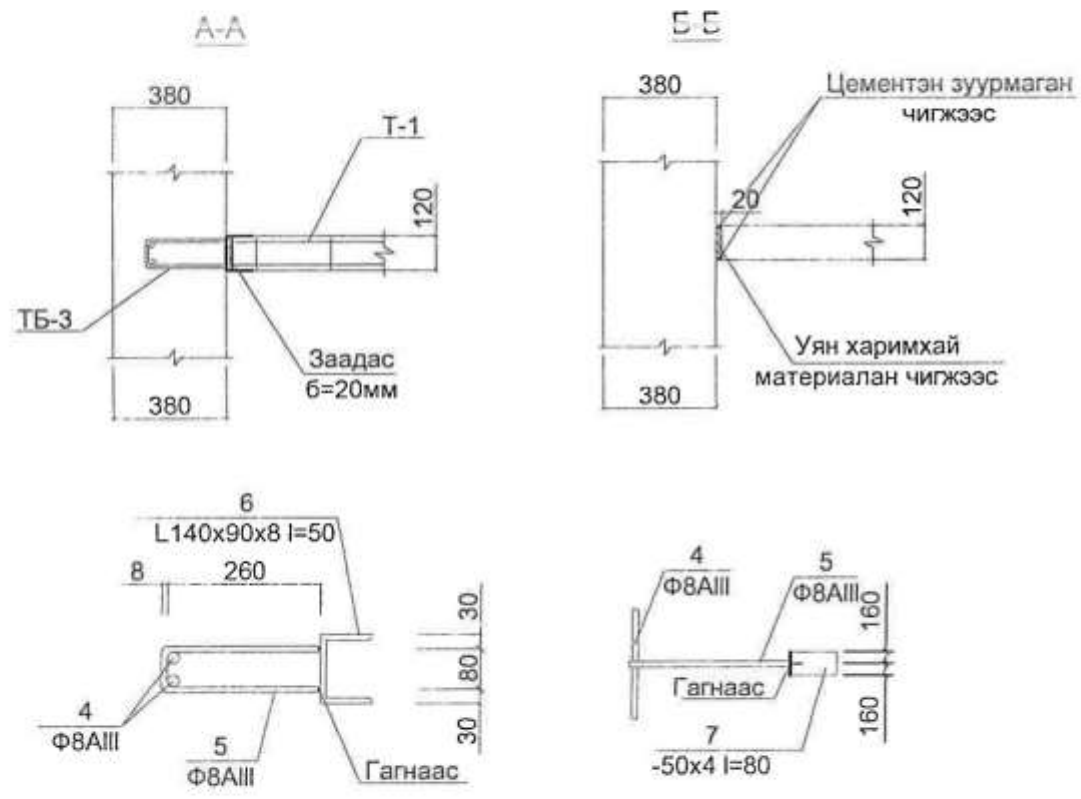
МАТЕРИАЛЫН ТҮҮВЭР

Цутгамал шугаман суурь			
1	Материал В12.5		V=24.67м3
Бетон бэлтгэл			
1	Материал В7.5		V=3.68м3

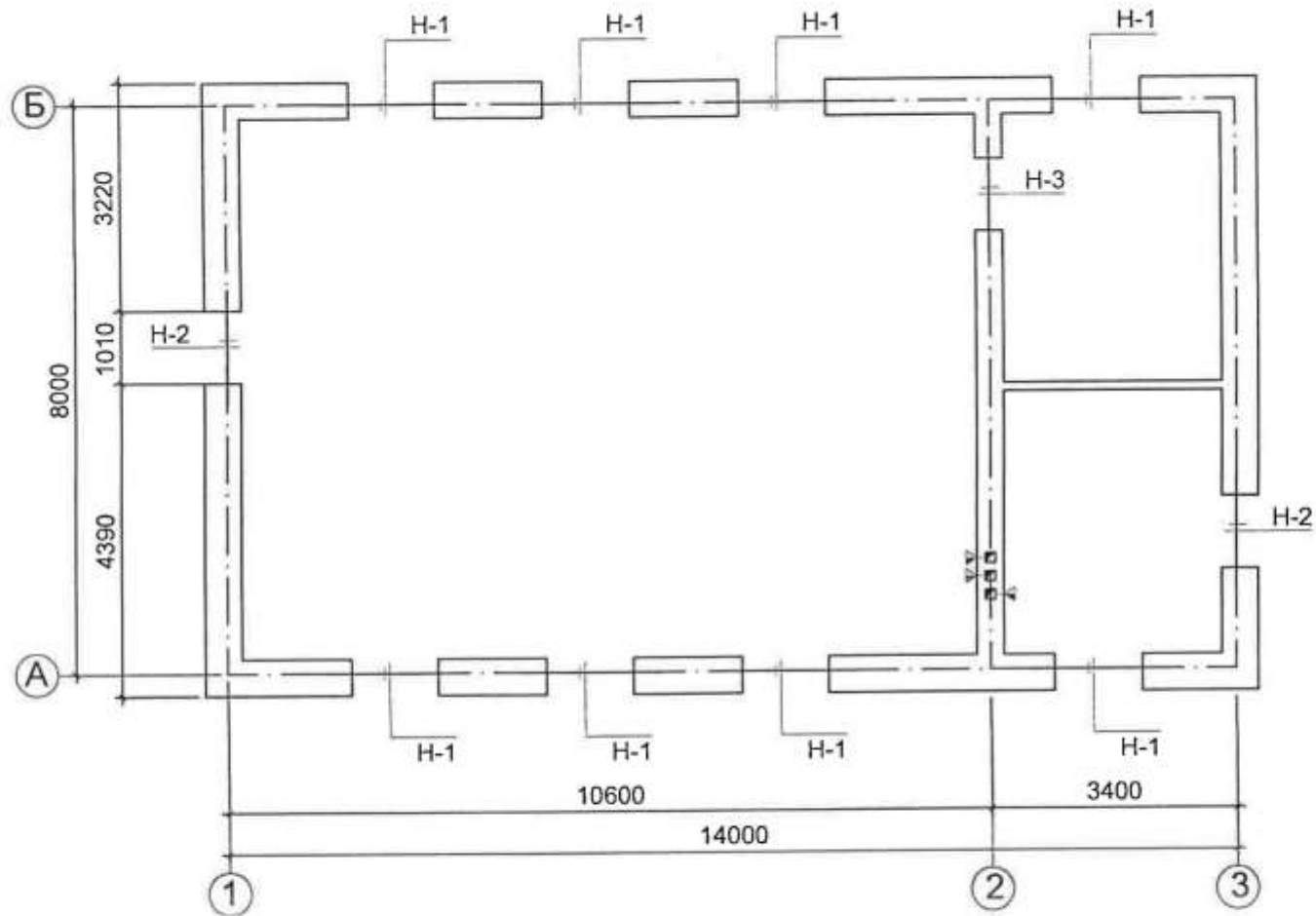
Ханын торны байгуулалт М1:100



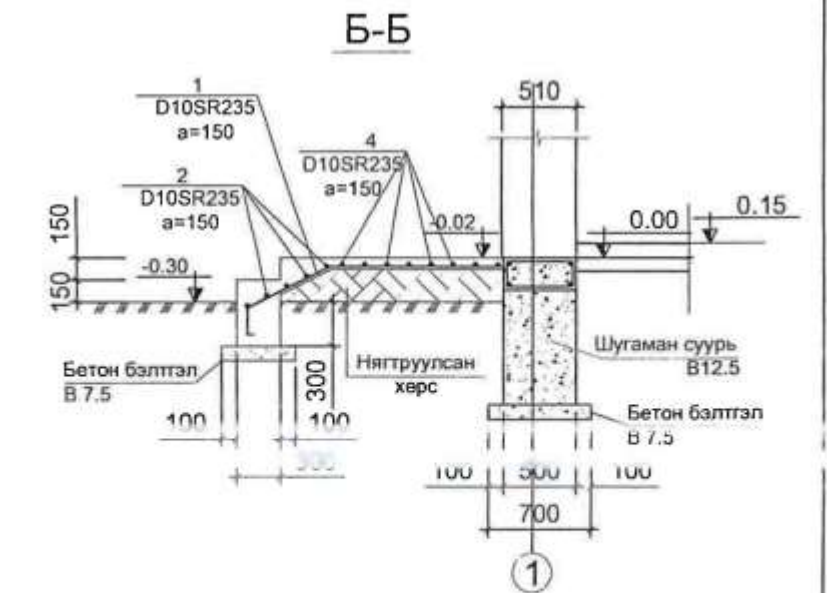
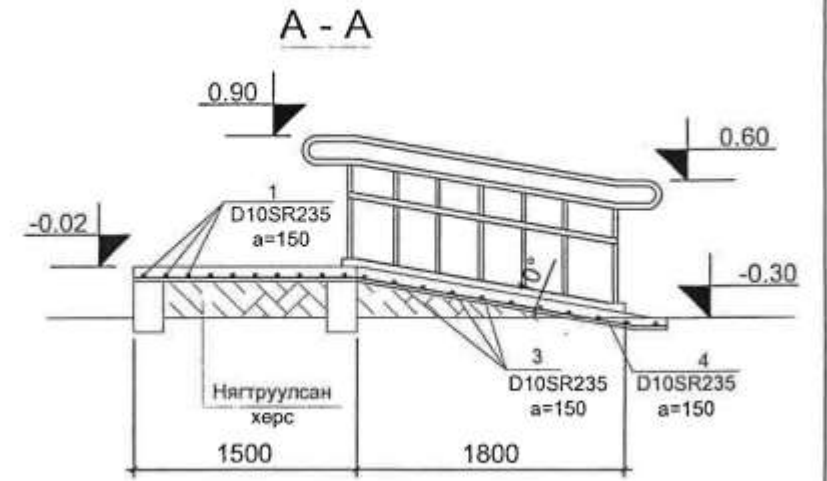
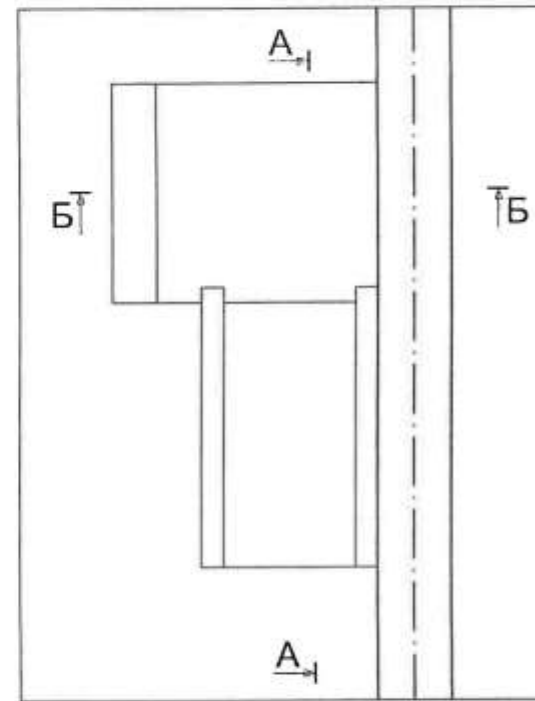
Марк	Нэр	Тоо шир	Жин / кг /	Нийт жин
1	TOP T-15.5 l=1500	10	1.23	12.3
2	TOP T-17.5 l=1710	5	1.39	6.97
3	TOP T-20.5 l=2000	10	1.6	16
4	TOP T-28.5 l=2800	5	2.21	11.06
5	TOP T-31.5 l=3110	25	2.45	61.25
6	TOP T-12.4 l=1160	5	0.88	4.4
7	TOP T-31.4 l=3110	5	2.35	11.75
8	TOP T-35.4 l=3500	5	2.7	13.5
9	TOP T-17.1 l=3500	10	0.58	5.8
Нийт жин				194.96



Ялууны байгуулалт М1:100



Гадна довжоо

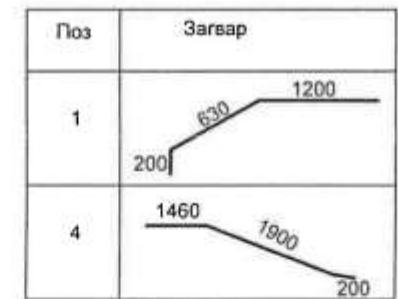


Ялууны түүвэр

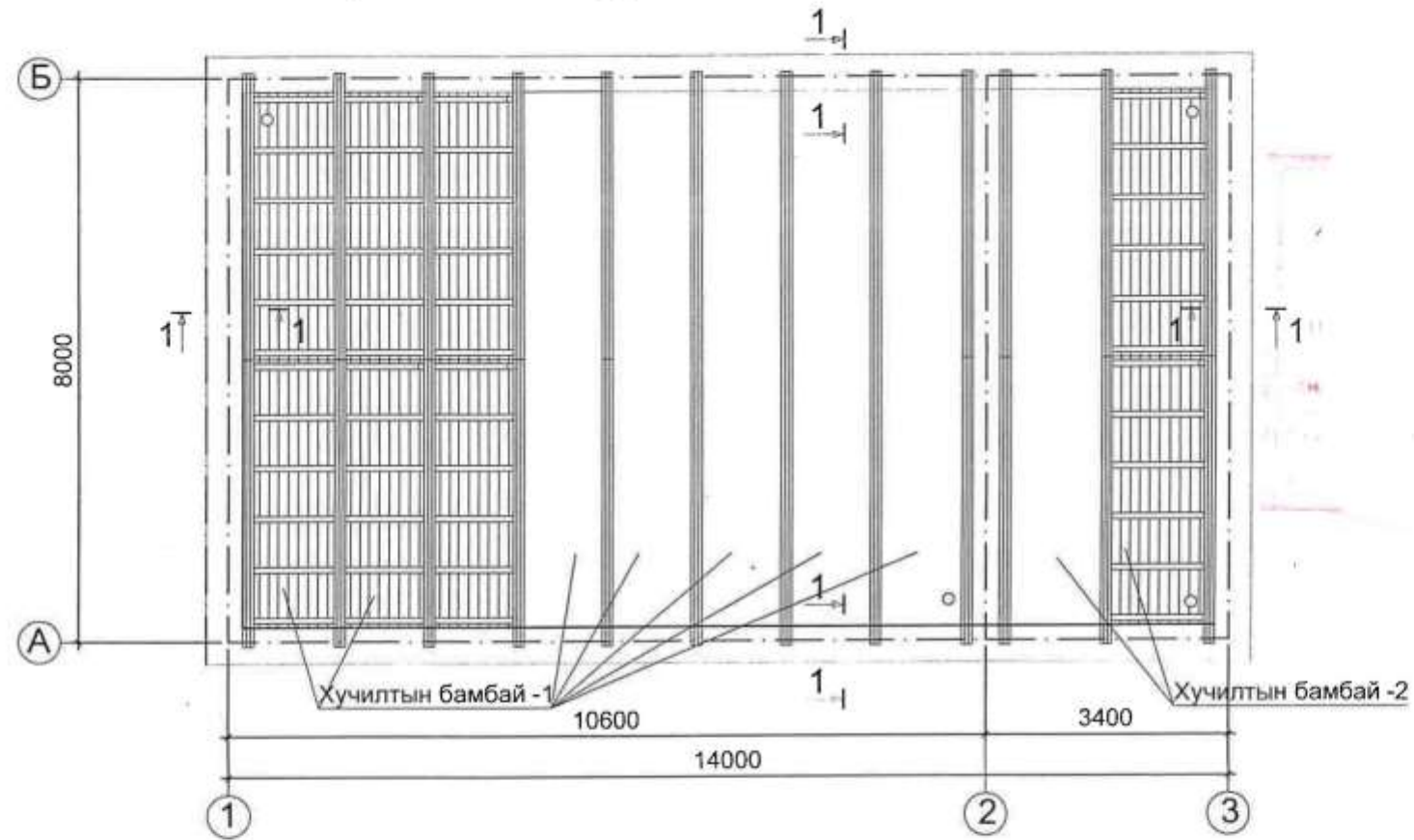
Нэр, төрөл	Элемент-ийн тоо	Нүхний тоо	Бүгд тоо шир	Нэгж жин кг	Нийт жин кг
H-1	1	8	8	384.6	3076.8
H-2	1	2	2	320.5	641
H-3	3	1	3	62.5	187.5

Материалын түүвэр

Поз	Тэмдэглэгээ	Нэр	Тоо шир	Нэгж жин кг	Нийт жин кг	Тайлбар
		Гадна довжоо ГД-2			(42.95x2) 85.9	Материал В.12.5 2.1м3
1		D10SR235 L=2030	8	1.35	10.8	
2		D10SR235 L=1440	5	0.96	4.8	
3		D10SR235 L=1140	11	0.76	8.36	
4		D10SR235 L=3560	8	2.37	18.99	



Хучилтын байгуулалт М1:100

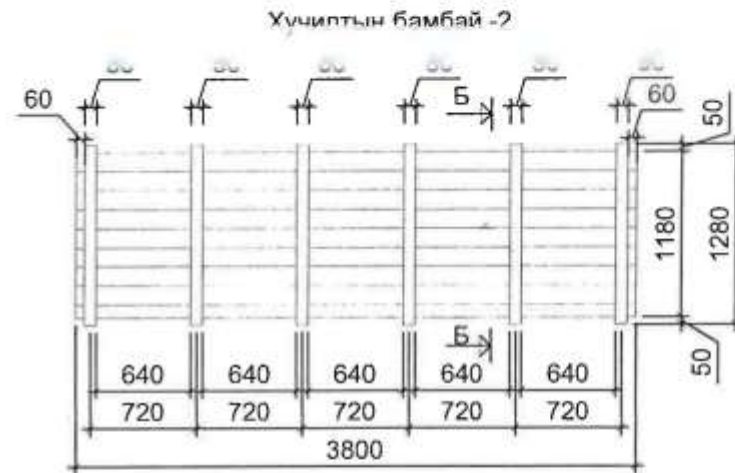
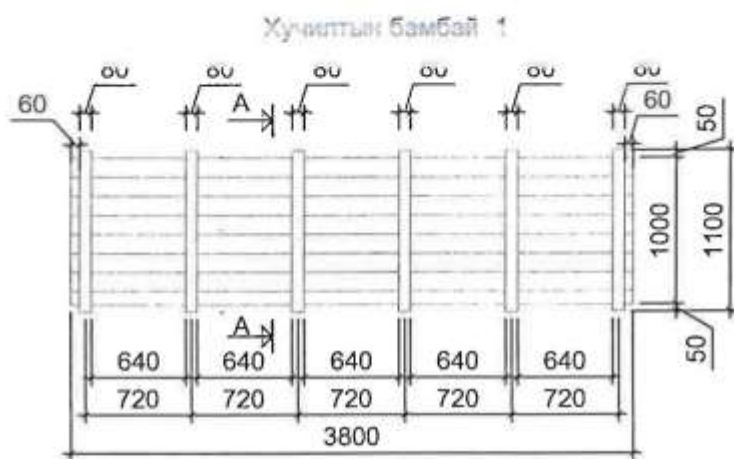


Огтлол 1-1

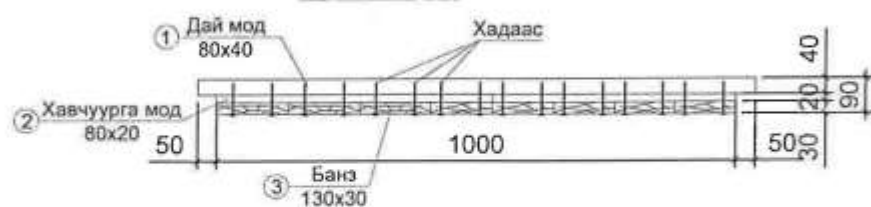


Поз	Нэр	Тоо /шир/	Нэгж жин /кг /	Нийт жин /кг /
	Бүс бетон 2	1		199.2
1	Φ10SR235 L-63600у/м	4	39.14	156.57
2	Φ6SR235 L-1080	176	0.24	42.63

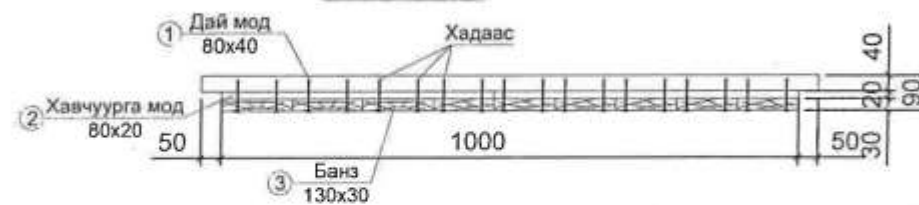
Материалын тодорхойлолт						
Д/Д	Нэр	Огтлол мм	Урт мм	Тоо ширхэг	Эзлэхүүн м3	
					1.ЭДЭЛ	БҮХ ЭД
Хучилтын бамбай -1				16	ln 107x16	
1	Дай мод	80x40	L=1100	6	0.0035	0.021
2	Хавчуурга мод	80x20	L=1000	4	0.0016	0.0064
3	Банз	130x30	L=2600	8	0.01	0.08
Хучилтын бамбай -2				4	0.122x4	
1	Дай мод	80x40	L=1280	6	0.0041	0.0246
2	Хавчуурга мод	80x20	L=1180	4	0.0019	0.0076
3	Банз	130x30	L=2600	9	0.01	0.09
Нийт					2.207	



Огтлол А-А

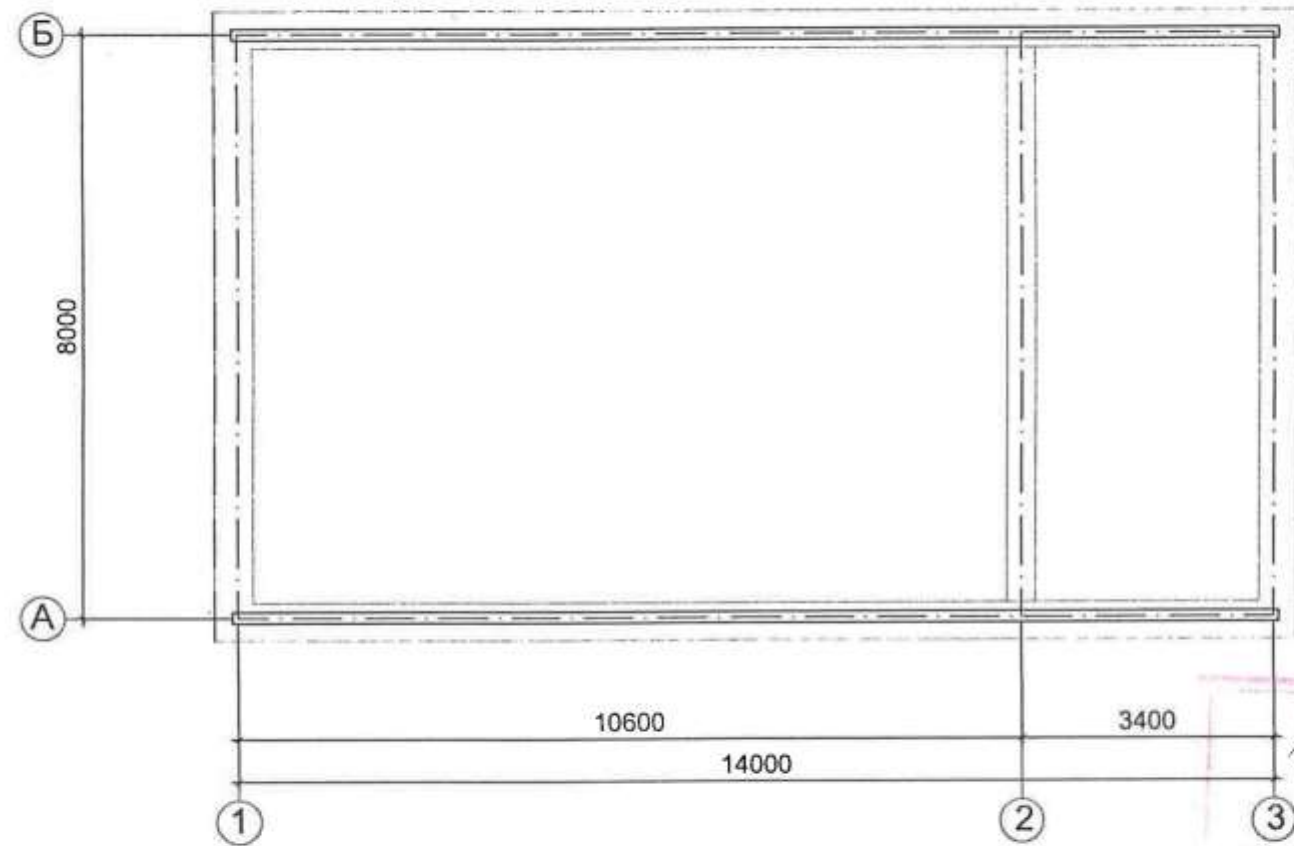


Огтлол Б-Б

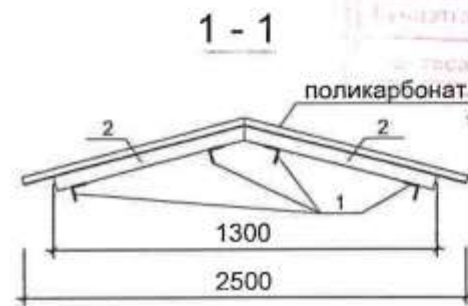
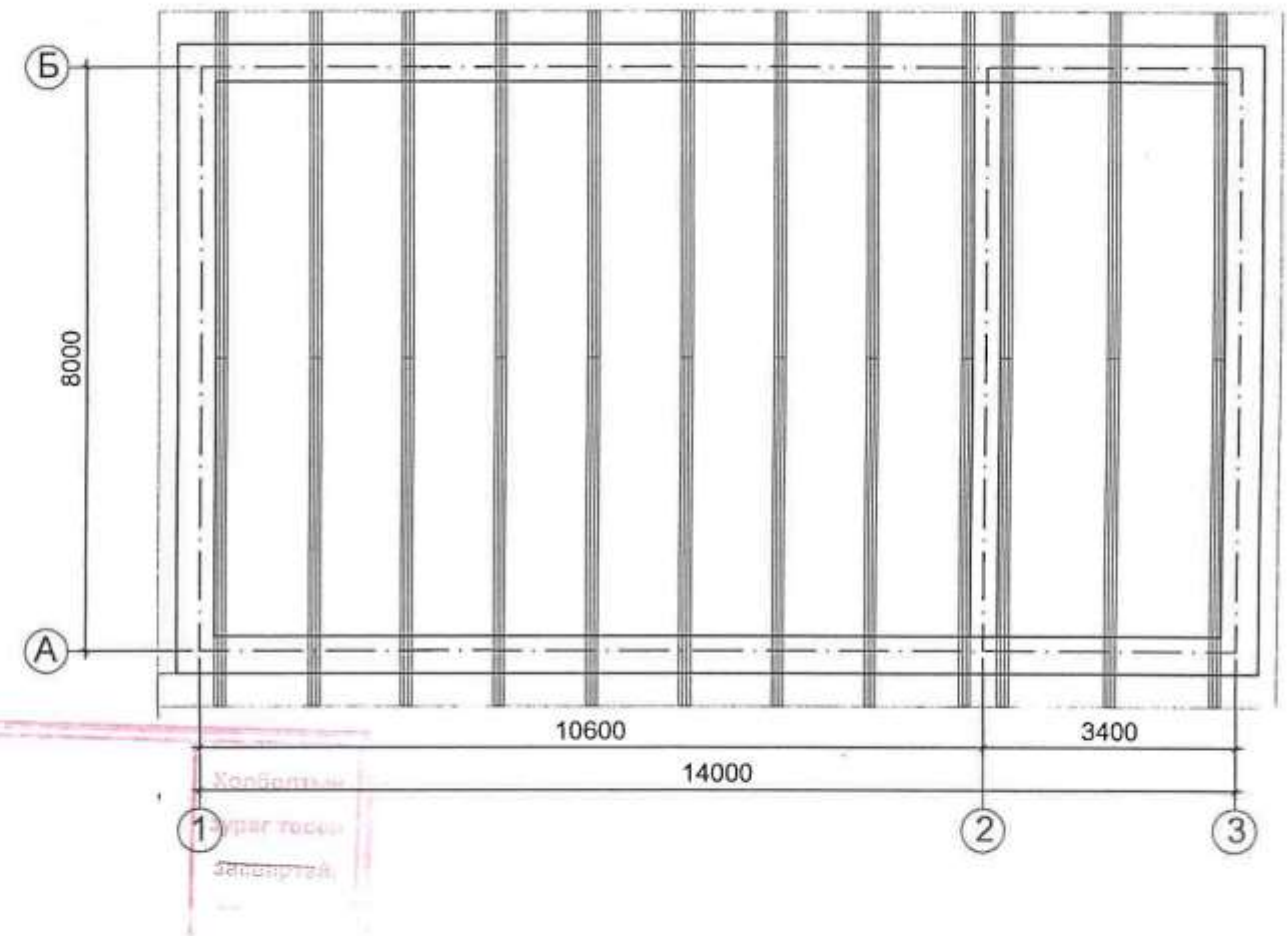


ББ-6-с ББ-11 хуудас зурагтай хамт үз.

Ул нурууг анкертай бэхлэх байгуулалт М1:100



Шувуу нурууны байгуулалт М1:100



Тайлбар:
Дөрвөлжин труба булан төмрөөр гагнаж каркас бэлдэж ОХУ-д үйлдвэрлэсэн 8мм зузаантай поликарбонат хавтан 1.72м² хийж өгнө

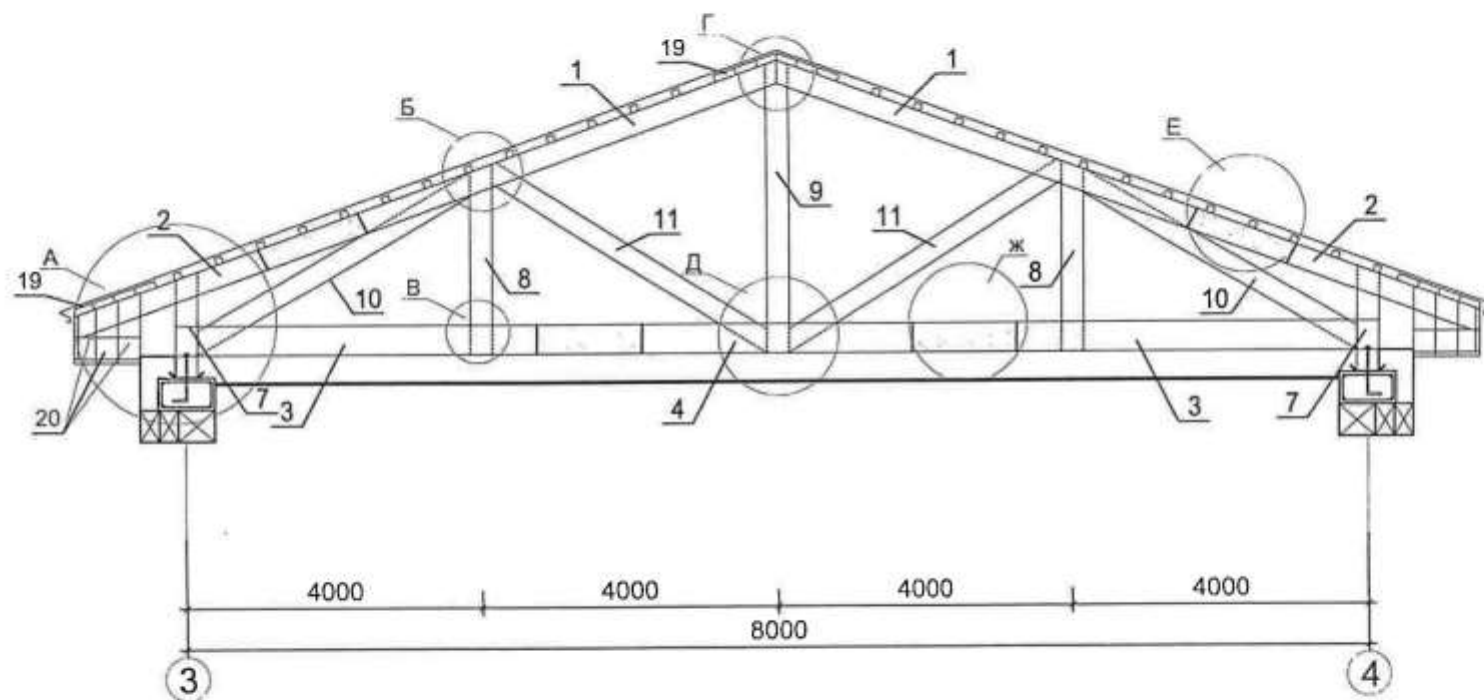
Материалын түүвэр

Поз	Нэр	Урт	Тоо шир	Нэгж жин кг	Нийт жин кг
		Саравч-2			(32.1x2) 64.22
1	Булан төмөр	L=1450	4	4.42	17.69
2	Дөрвөлжин труба D=50мм	L=1350	3	3.99	11.98
3	Булан төмөр	L=200	4	0.61	2.44

Тайлбар:
Барилгад хэрэглэх модон хийцийн чийглэг 18% -иас хэтрэхгүй байх шаарлагатай. Бүх модон хийцүүдэд өмхрөлт ба ялзралтаас сэргийлэх антисептик, галд шатахаас хамгаалах антипирен түрхлэг хийж өгнө. Мод материалд хоргодол тооцоогүй.

ББ-5-с ББ-11 хуудас зурагтай хамт үз.

Модон татанга Огтлол А-А



Тайлбар бичиг

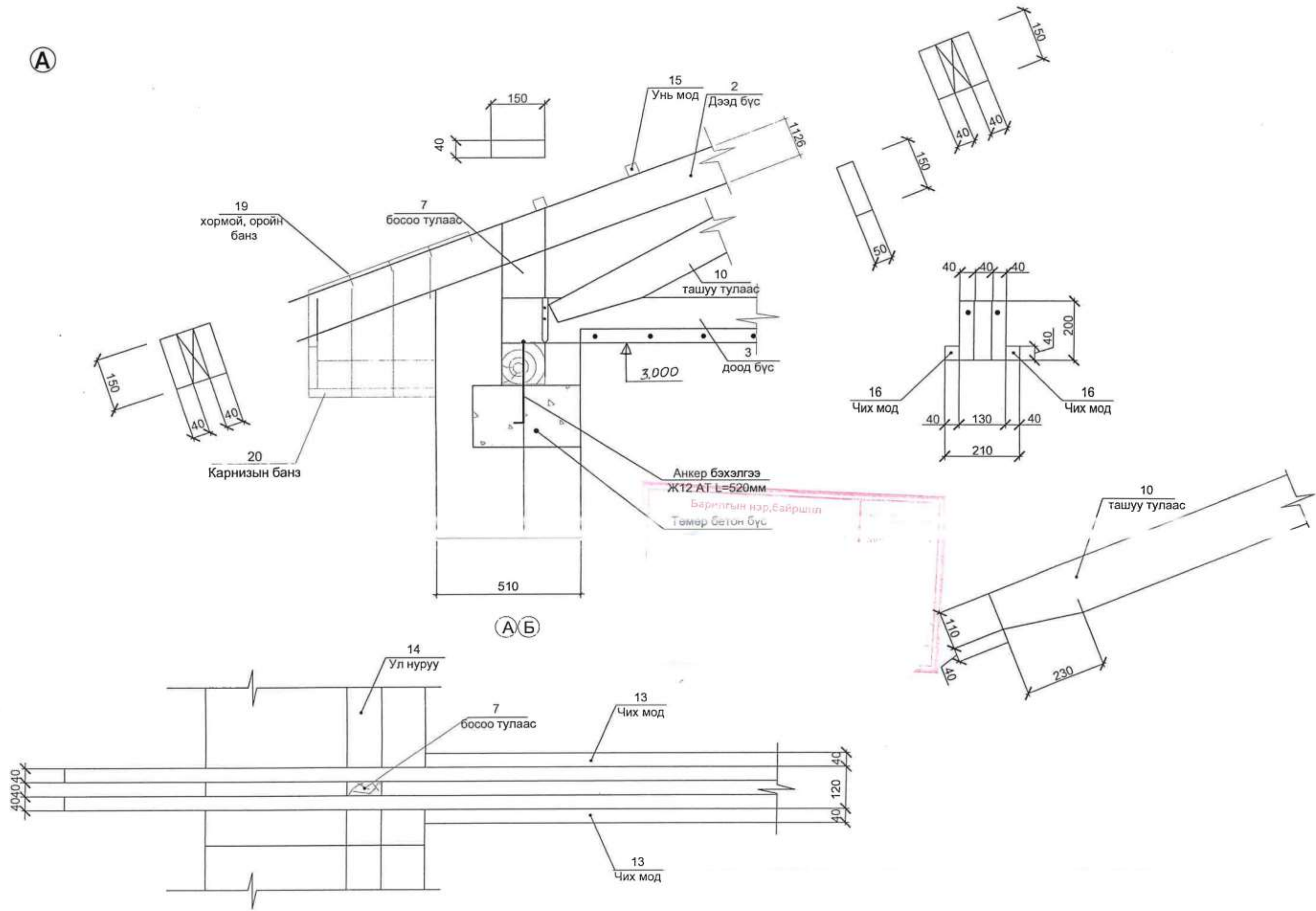
1. Адрын хөндий нь ердийн салхижуулалтын системтэй байна.
2. Модон хийцийн элементэд хэрэглэх модны чийглэг 15%-иас хэтрэхгүй байх шаардлагатай.
3. Татангын материалын түүвэрт модны эсгүүрийн хорогдол тусгагдаагүй болно.
4. Модон хийц бүтээцийг өмхрөл, хорхой шавьж, шаталтаас хамгаалах, үзэл эсэргүүцэгч болон хамгаалалтын түрхлэгүүдийг БНБД 1-В 28-76-ын заалтын дагуу хийх хэрэгтэй.

8 метрийн алгаслалтай татангын дам нуруу
ТА-1-ийн материалын түүвэр
/12ш татлага дам нуруу/

Поз №	элементийн нэр	Урт /мм/	Хөндлөн огтлол /мм/	Тоо/ш	Эзэлхүүн /м3/	
					Нэгж эдлэл	нийт эдлэл
					ТА-1	0.45м' x12
				12		
1	Дээд бүс	3380	150x40	4	0.0203	0.0811
2	Дээд бүс	1700	150x40	4	0.0102	0.0408
3	Доод бүс	2800	200x40	4	0.0224	0.0896
4	Доод бүс	2540	200x40	2	0.0203	0.0406
5	Дээд бүсний хавчаар мод	800	150x40	2	0.005	0.01
6	Доод бүсний дунд тал	2100	200x40	4	0.017	0.068
7	Босоо тулаас мод	570	180x40	2	0.0041	0.0082
8	Босоо тулаас мод	1300	180x40	2	0.0094	0.019
9	Голын босоо тулаас	2100	180x40	2	0.015	0.03
10	Ташуу тулаас	2300	150x40	2	0.0138	0.0276
11	Ташуу тулаас	2300	150x40	2	0.0138	0.0276
12	Тоховч	500	150x40	2	0.003	0.006
13	Чих мод	7810	40x40	2	0.012	0.024
14	Ул нуруу	28280у/м	150x150			0.64
15	Унь мод	15100у/м	40x40	26		0.76
16	Хадаас	150	Ø4мм			
17	Анкер	D12SR235	L=390	16	0.35	5.6
18	Ган цуйдан	-40x4	L=900	24	0.000144	0.00346
19	Хормой, оройн банз	15100у/м	150x40	14		1.27
20	Карнизын банз	15100у/м	150x30	10		0.699

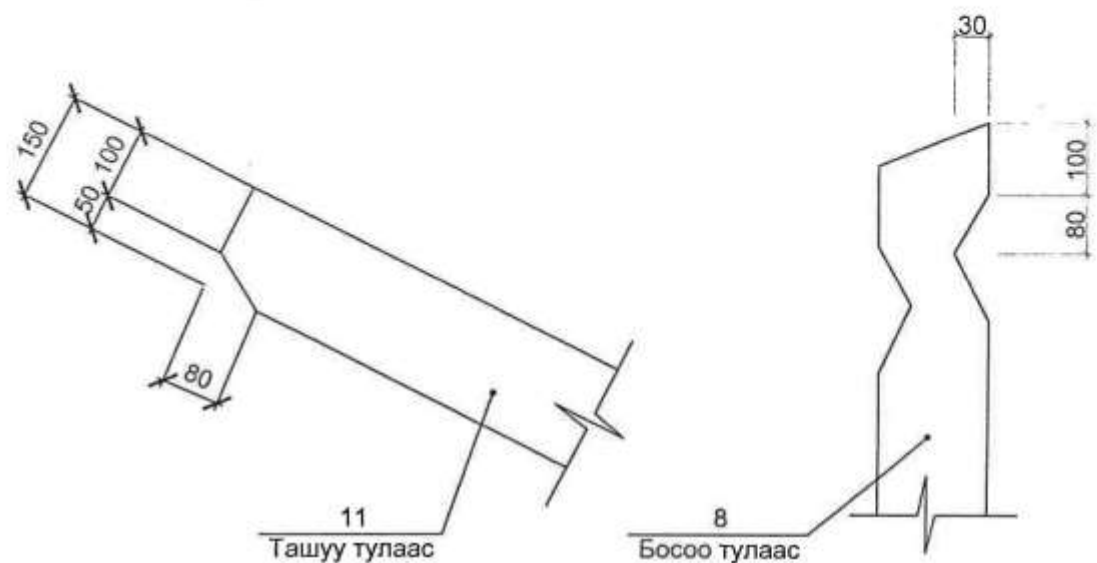
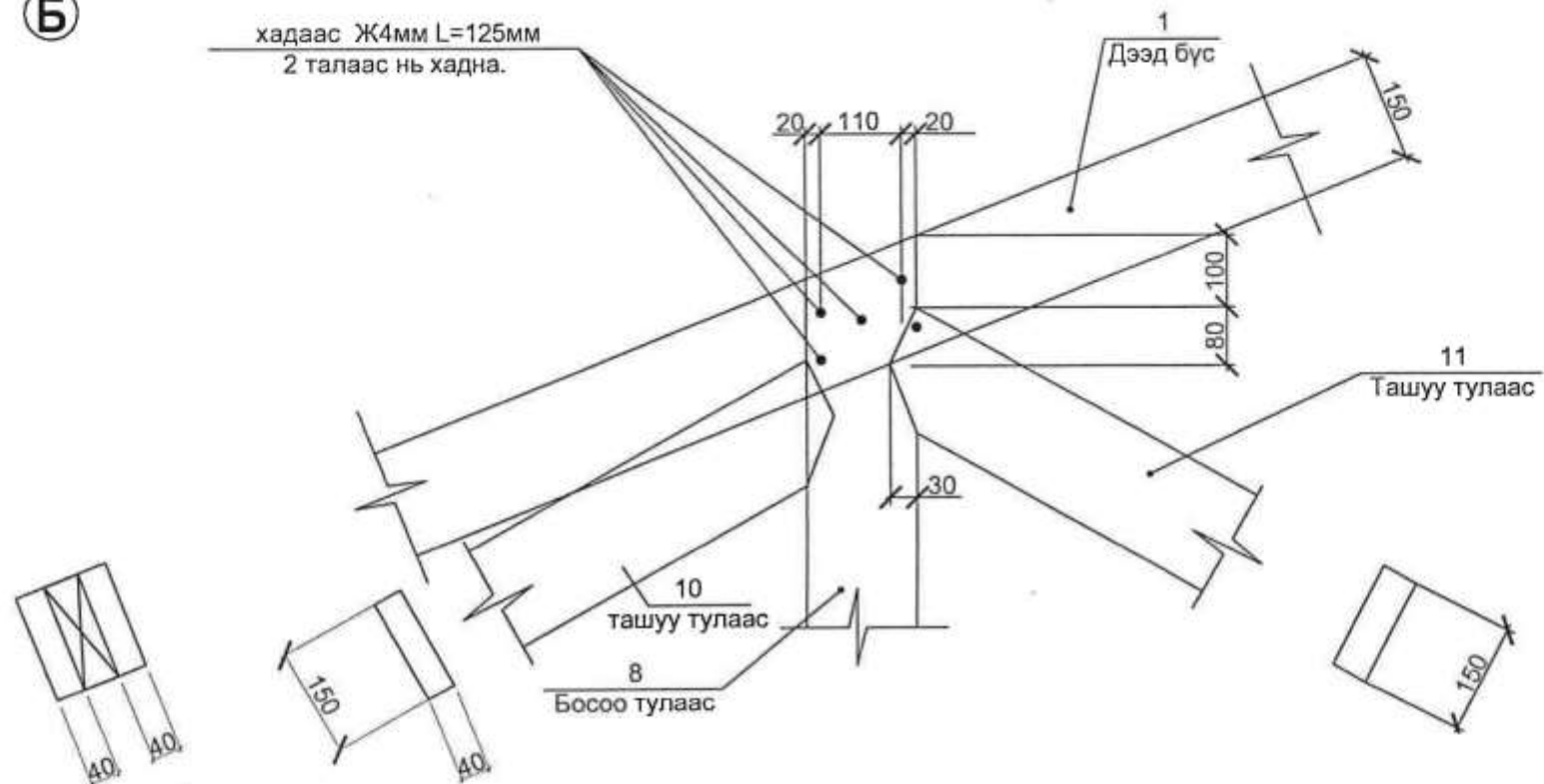
ББ-8-с ББ-11 хуудас зурагтай хамт үз.

А

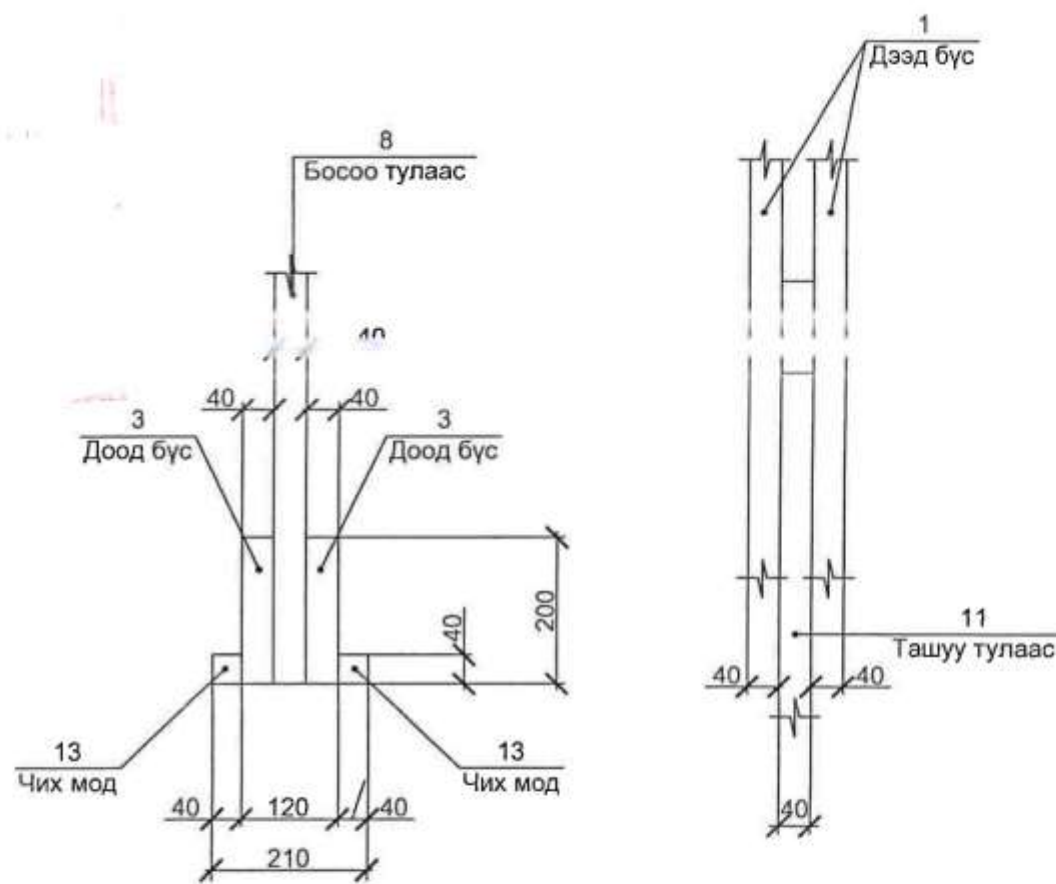
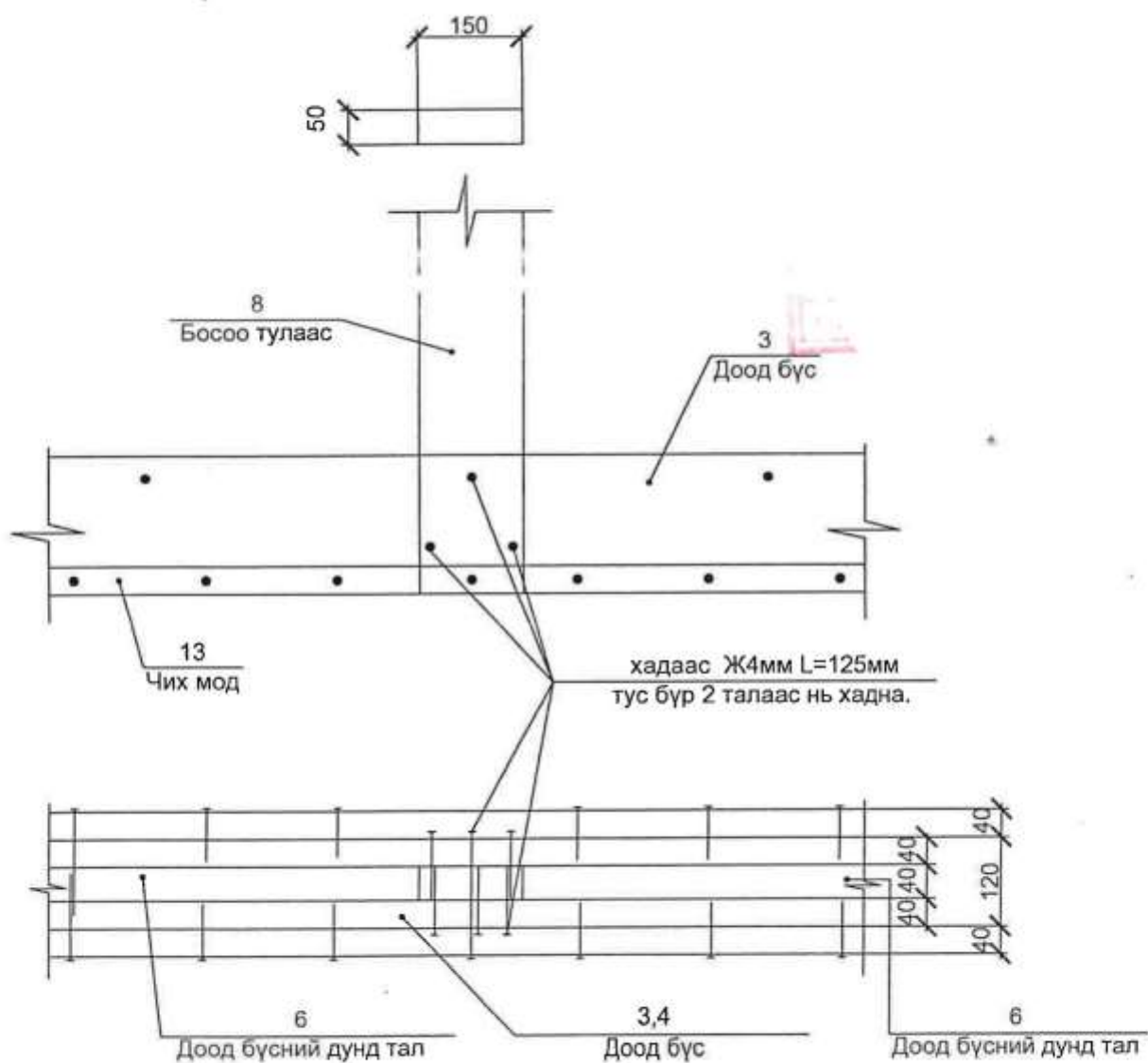


Б

хадаас Ж4мм L=125мм
2 талаас нь хадна.

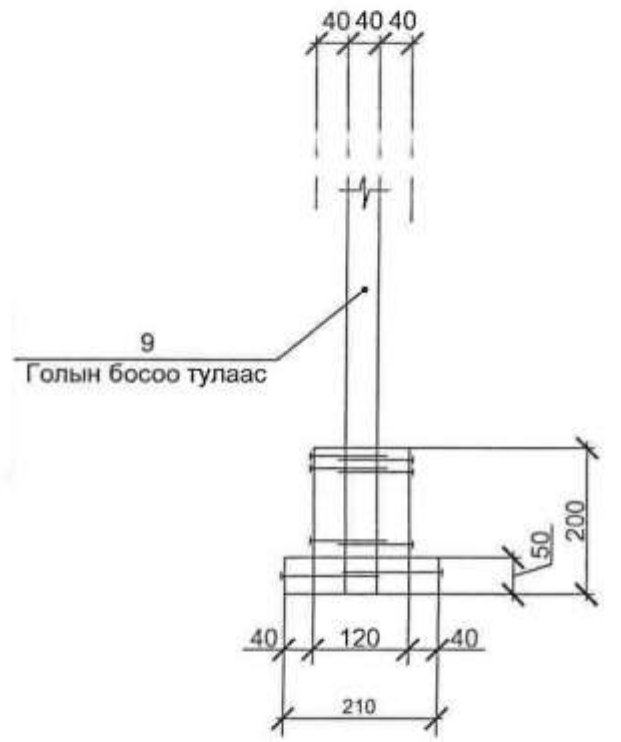
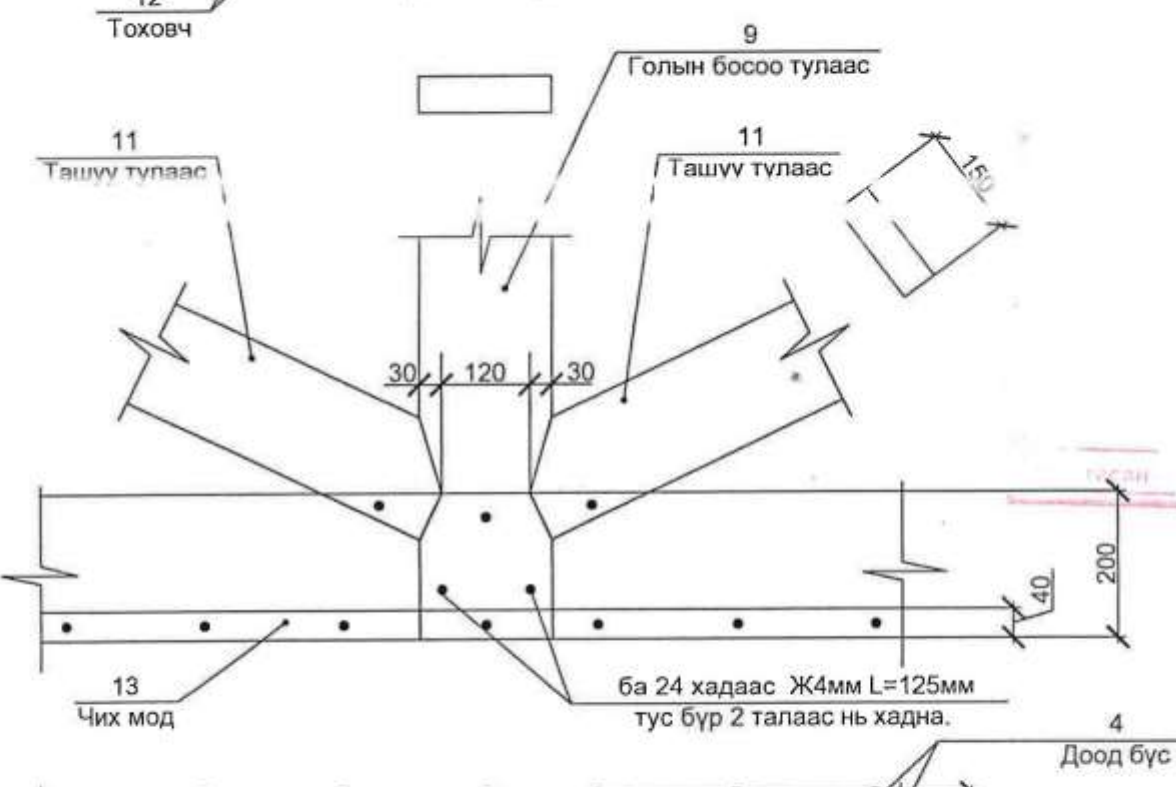
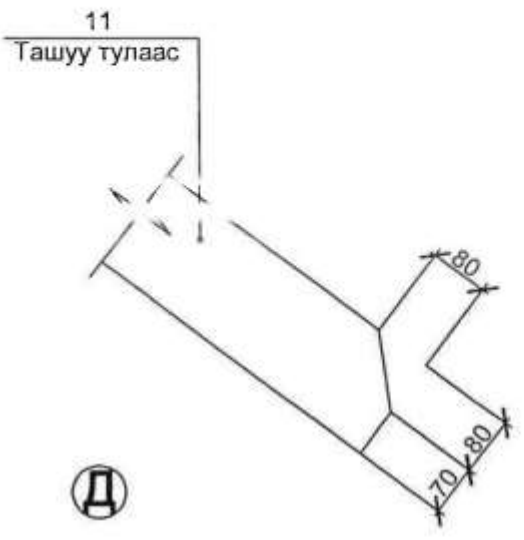
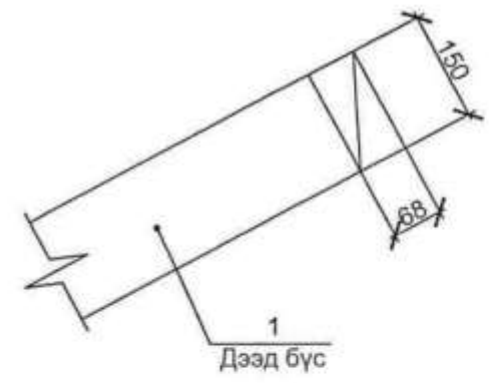
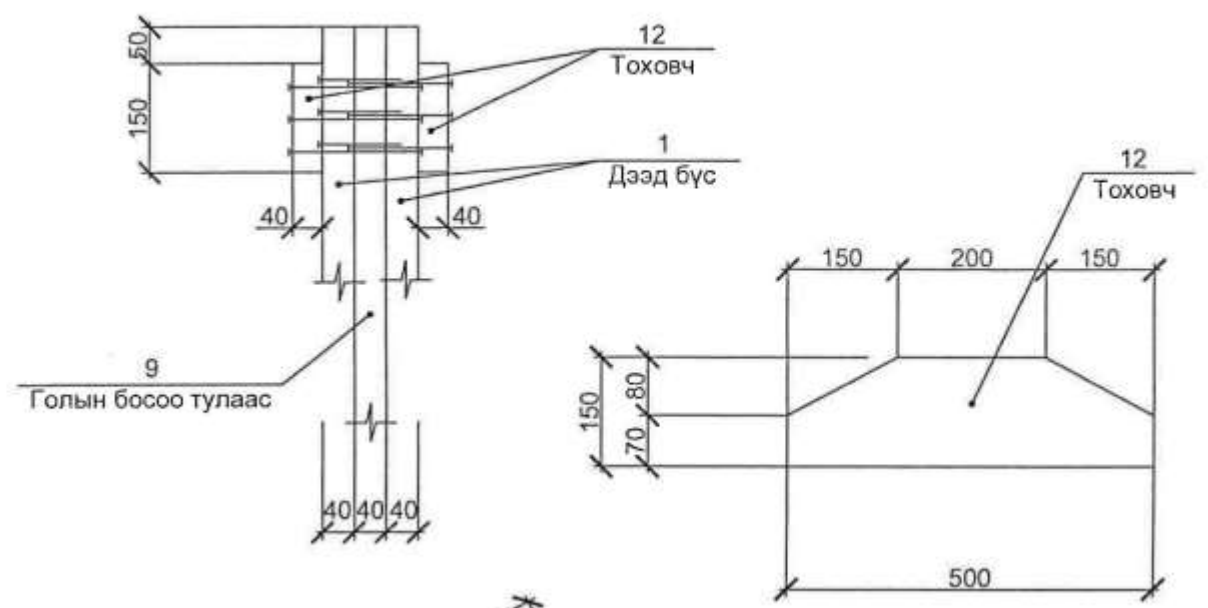
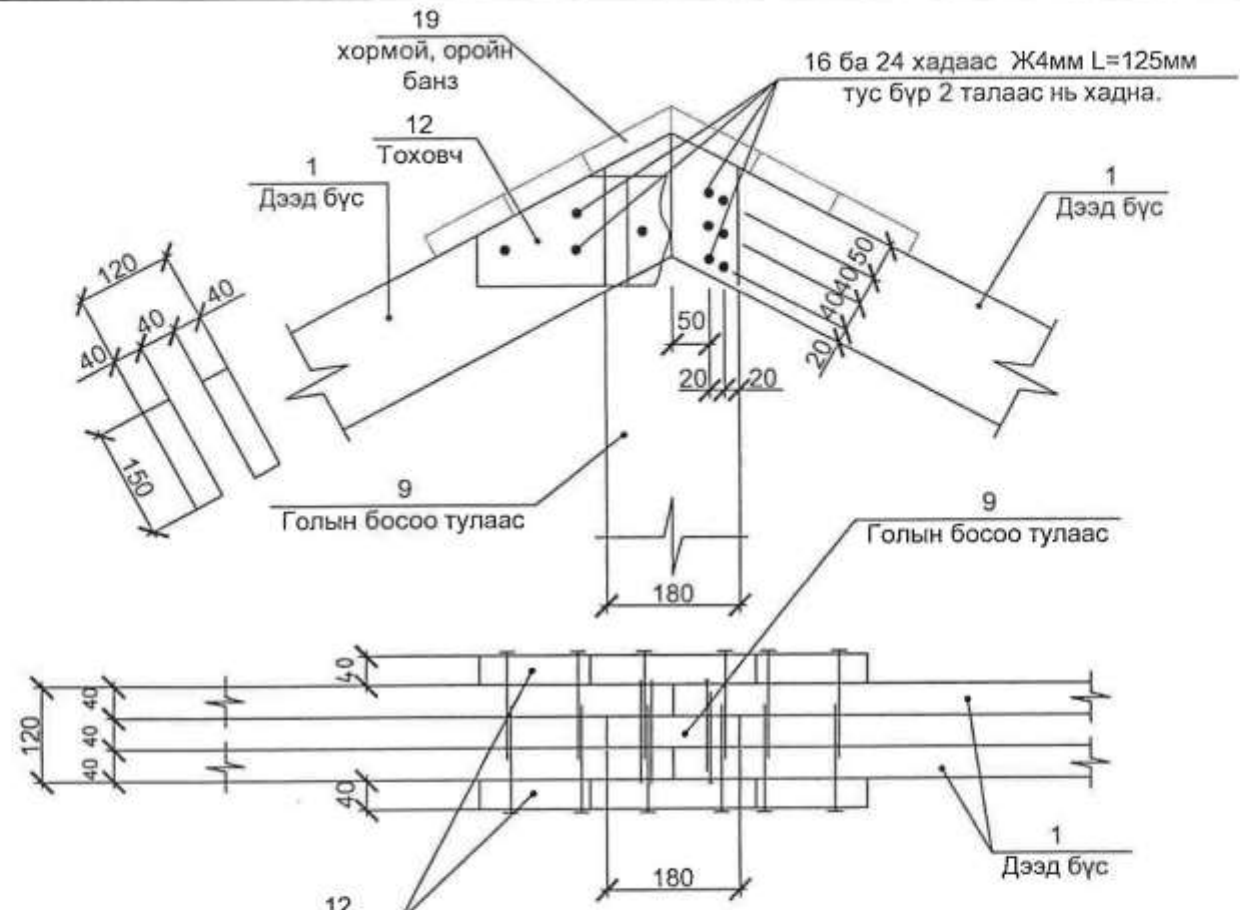


Б

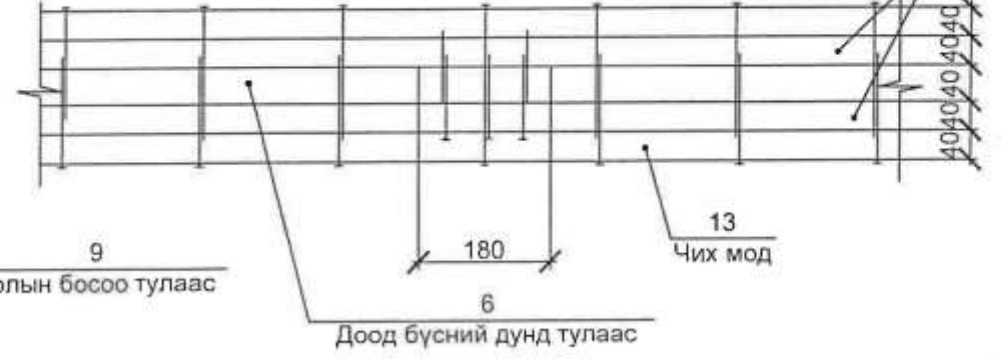
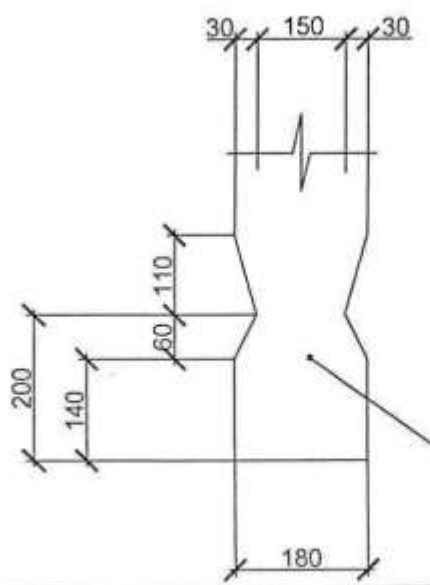


ББ-7-с ББ-11 хуудас зурагтай хамт үз.

Г

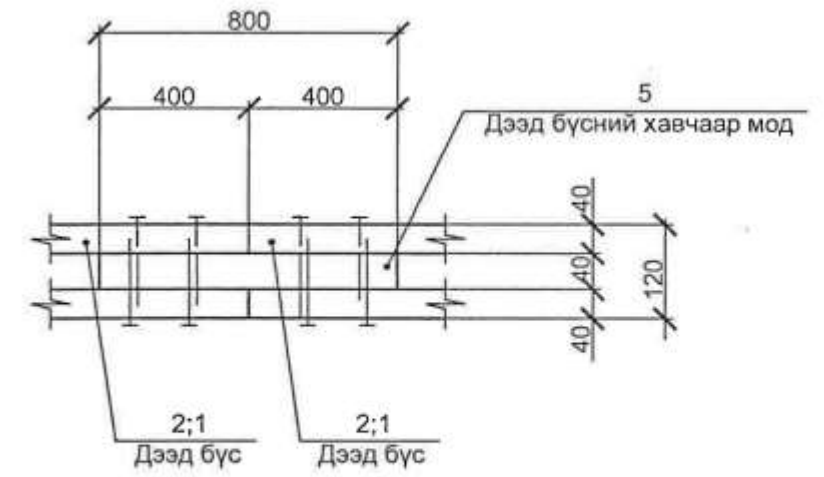
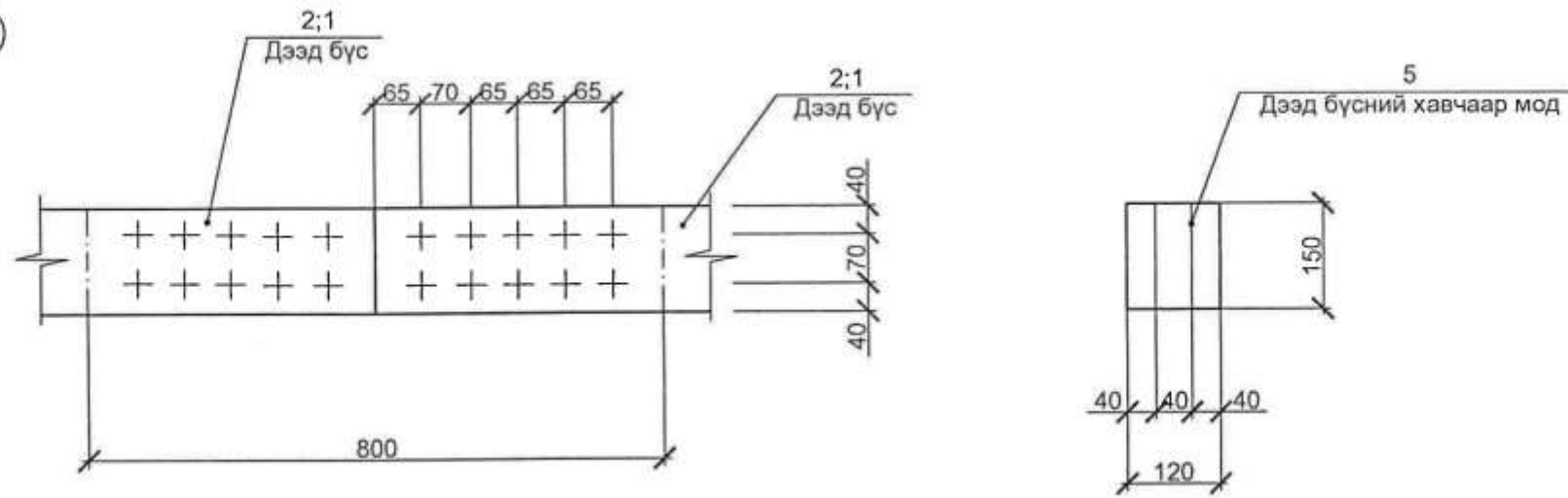


Д

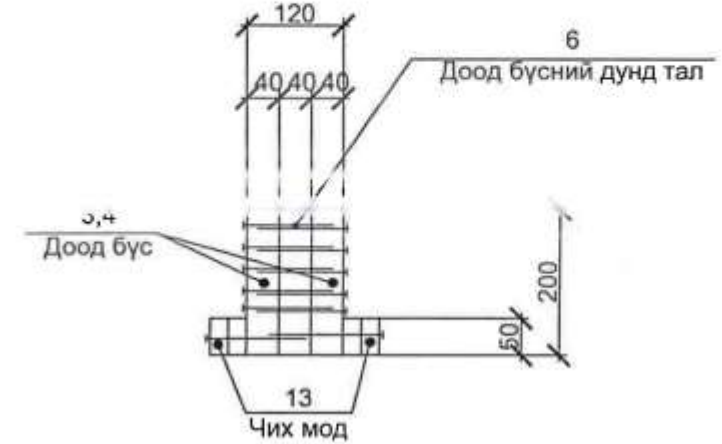
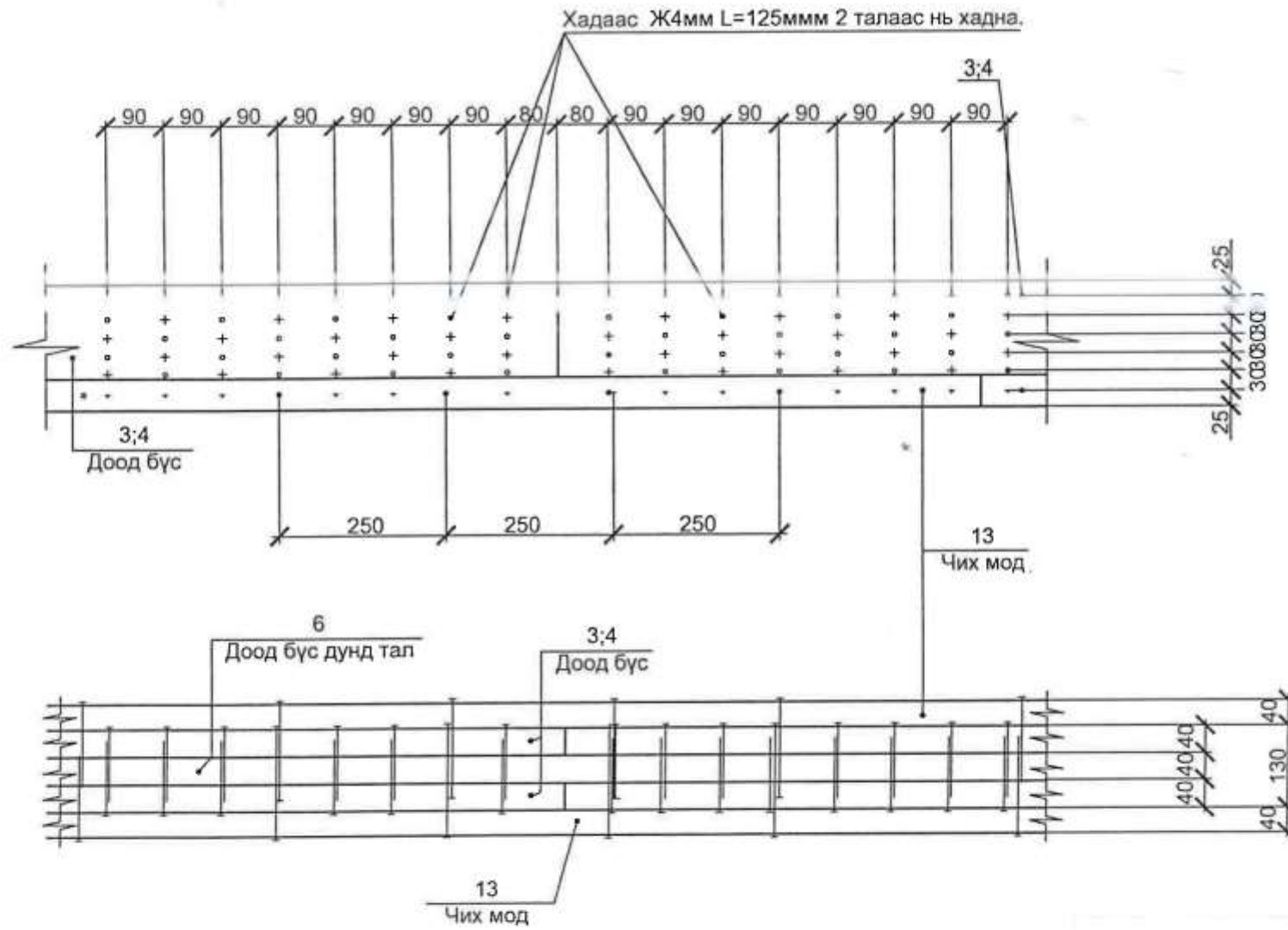


ББ-7-с ББ-11 хуудас зурагтай хамт үз.

Е



Ж



- + Цаана байгаа хадаас
- Наана байгаа хадаас

Тайлбар:

1. Узель /Е/ нь дээд бүсний залгаа хэсэг болно.
2. Узель /Ж/ нь доод бүсний залгаа хэсэг болно.

ББ-7-с ББ-10 хуудас зурагтай хамт үз.

Зургийн бүрдэл, тайлбар бичиг

Хуудасны марк	Нэр	Тайлбар
ХТ-1	Зургийн бүрдэл, тайлбар бичиг	
ХТ-2	Деталиуд	
ХТ-3	Материалын түүвэр, таних тэмдэг тооцооны бүдүүвч	
ХТ-4	Хүчит төхөөрөмжийн байгуулалт	
ХТ-5	Дээврийн аянга хамгаалалтын байгуулалт	
ДГ-1	Гэрэлтүүлгийн байгуулалт	

Тайлбар

Увс аймаг Тас сумын " 1,2,3-р багийн төвийн байр"-ны барилгын засварын ажлын зураг төслийг барилга архитектур, технологийн даалгаварыг үндэслэн цахилгааны хэсгийн ажлын зургийг хийж гүйцэтгэв. Энд олон нийтийн барилгын цахилгааны зураг төсөл зохиох БНБД 23-02-08, БД 43-102-07 болон бусад холбогдох норм дүрмийн дагуу хийж гүйцэтгэв.

Тэжээлийн болон группын шугам:

Тус багт цахилгааны эх үүсвэр байхгүй тул 3 кВт-ын чадалтай бага оврын зөөврийн цахилгаан үүсгүүртэй ХОНДА мотор байхаар төлөвлөв.

Самбар тоног төхөөрөмжийн тэжээлийн магистраль шугамд ВВГ-П маркын утсуудыг шалны бэлтгэл, тусгай зориулалтын хийцээр пластмассан хоолойд сүвлэж далд явуулна.

Гэрэлтүүлгийн группын шугамд ППВ маркын утсыг ханаар шавардлага дор далд, таазаар хавтангийн нүхээр галд тэсвэртэй РҮС хоолойд сүвлэн далд тавина.

Дотор гэрэлтүүлэг:

Ажлын гэрэлтүүлгийн хүчдэл 220В

Гэрэлтүүлгийг

БНБД 23-02-08 -ийн дагуу ерөнхий ба ажлын байрны зориулалтаар төлөвлөж, гэрэлтүүлэгчдийг ерөөний нөхцлөөс хамааруулан сонгож авсан болно. Унтраалгыг хаалганы бариултад талд шалнаас 1.6м-ийн өндөрт, хаалганы онгойлттой хэсгээс 20см-ийн зайнд байршуулж өгнө. Розеткуудыг ерөөний нөхцөл тавилгын байрлалаас хамааран шалны түвшнээс дээш 0.3-1.8 м-ийн өндөрт тоноглоно. Гарах орох гарцанд "Гарах" бичигтэй өөр дээрээ цэнэг хуримтлууртай гэрэлтүүлэгч тавина. зурагт заасан хэсгүүдэд өөр дээрээ цэнэг хуримтлууртай ослын гэрэлтүүлгийг тавина.

Газардуулга ба аянга хамгаалалт:

Аянгаас хамгаалах зураг төсөл хийх БД 43-103-08 зааврын дагуу аянга хамгаалалтыг хийнэ.

Уг барилга нь аянга хамгаалалтын 4-р зэрэгт орно.

Уг барилгын аянга хүлээн авагчийг металл дээвэр байхаар тооцов.

Аяндын гүйдэл дамжуулагчийг 25*4мм туузан төмрийг барилгын ханын дагуу 12м тутамд буулгаж гадна газардуулгын босоо электродтой холбож өгнө.

Барилгыг тойруулан 40*4 ган туузаар газардуулгын хүрээ хийж босоо электродтой холбох.

Дээвэр дээр байгаа металл хийцүүдийг аянга хүлээн авагчтай сайтар холбож өгнө.

Электродыг 40х40х4мм-ийн булан төмрөөр хийх ба өөр хоорондоо 3м зайтайгаар газарт зоож газрын хөрснөөс 0.7м-ийн гүнд 40х4мм-ийн туузан гангаар холбож /гагнаж/ булна. Энд газардуулгын эсэргүүцлийн хэмжээ 4 Ом-оос ихгүй байх шаардлагатай ба хэмжиж үзээд илүү гарсан тохиолдолд нэмэлт электрод зоож өгнө.

Газардуулгуудыг хийх үед зохиогчийн хяналт заавал хийлгэх шаардлагатай ба фото зургаар баталгаажуулах.

Угсралтын ажлыг цахилгаан байгууламжийн дүрэм БД 43-101-03, Цахилгаан техникийн аюулгүй ажиллагааны дүрэм ба

Цахилгаан техникийн угсралтын БНБД 03-05.06-90 нормын дагуу мэргэжлийн байгууллагаар гүйцэтгүүлнэ.

Хүмүүсийн аюулгүй ажиллагааг хангах зорилгоор хэвийн нөхцөлд гүйдэл дамжуулдаггүй боловч хөндийрүүлэгч гэмтсэн тохиолдолд хүчдэлтэй болж болох тоног төхөөрөмжийн их биеийг газардуулж өгнө.

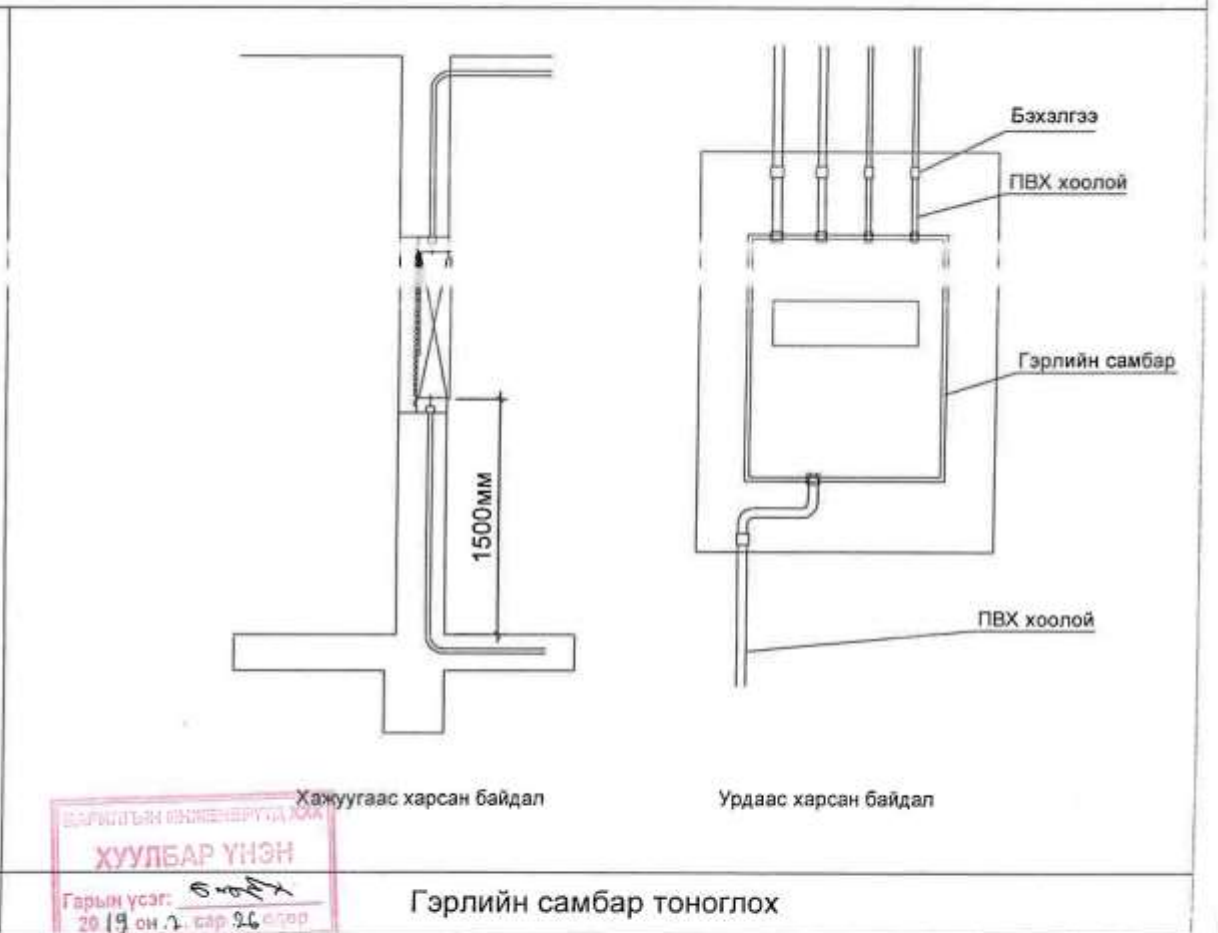
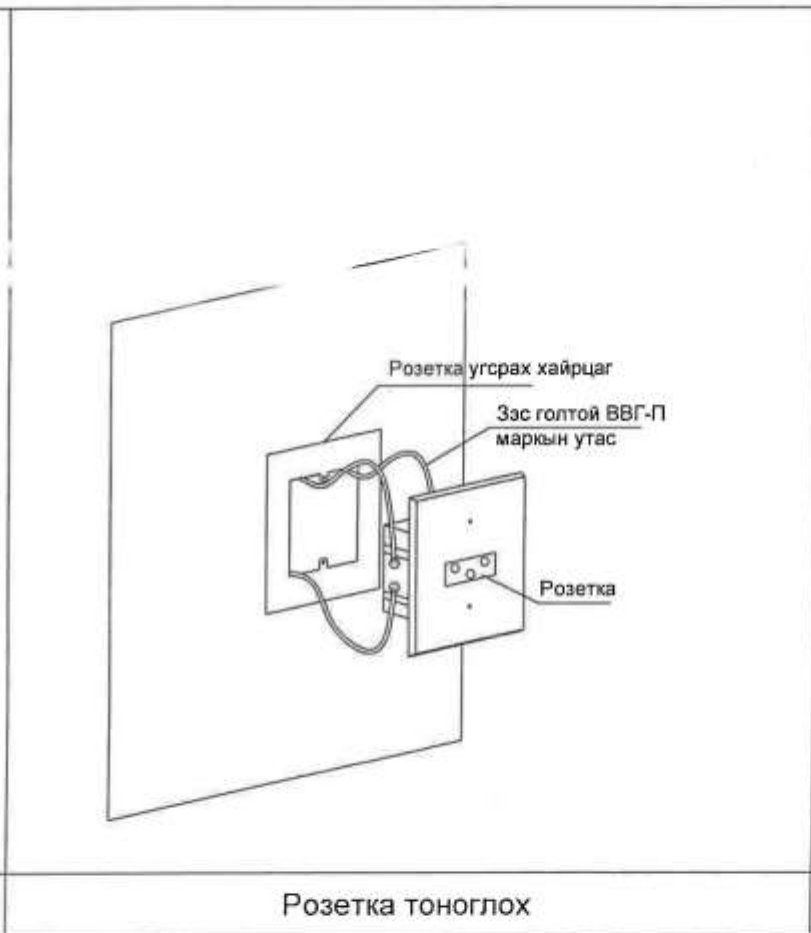
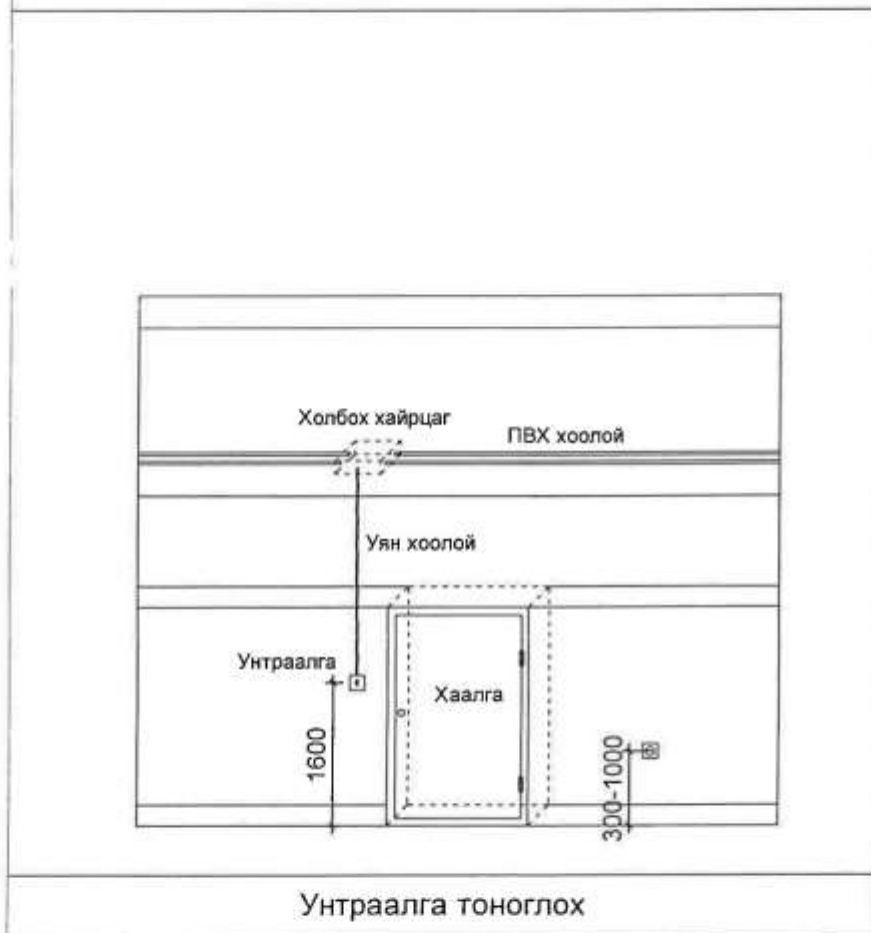
Угсралтын ажлыг цахилгаан байгууламжийн дүрэм БД 43-101-03, Цахилгаан техникийн аюулгүй ажиллагааны дүрэм ба

Цахилгаан техникийн угсралтын БНБД 03-05.06-90 нормын дагуу мэргэжлийн байгууллагаар гүйцэтгүүлнэ.

Үндсэн үзүүлэлт

Д/д	Үзүүлэлтийн нэрс	Хэмжих нэгж	Тоон утга
1	Сүлжээний хүчдэл	Вольт	220
2	Суурилагдсан чадал	кВт	1.60
3	Тооцооны чадал	кВт	1.28
4	Тооцооны гүйдэл	Ампер	7.3
5	Хүчдэлийн максимум алдагдал	%	

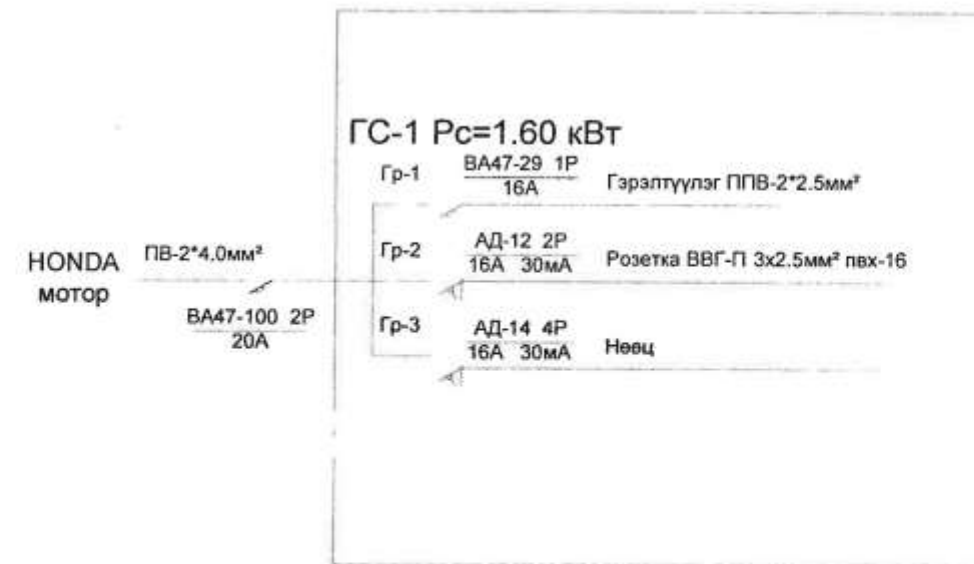
2x36 Вт	1x100 Вт	2x18 Вт	1x18 Вт
<p>ЛПО-3017</p>	<p>НПБ-1102</p>		
Люминесцент гэрэлтүүлэг	Улайсах гэрэлтүүлэг	Люминесцент гэрэлтүүлэг	Люминесцент гэрэлтүүлэг
Таазанд тоноглох	Хана, таазанд тоноглох	Хананд тоноглох	Хананд тоноглох
Пластмассан бүрхүүлтэй	Шилэн бүрхүүлтэй	Пластмассан	Пластмассан
Хамгаалалт IP-20	Хамгаалалт IP-44	Хамгаалалт IP-20	Хамгаалалт IP-20



БЭГДИЛГЭЙН ӨНДӨНӨНӨРҮҮД ХАА
ХУУЛБАР ҮНЭН
 Гарын үсэг: *[Signature]*
 2019 он 2 сар 26 өдөр

Материалын түүвэр, таних тэмдэг

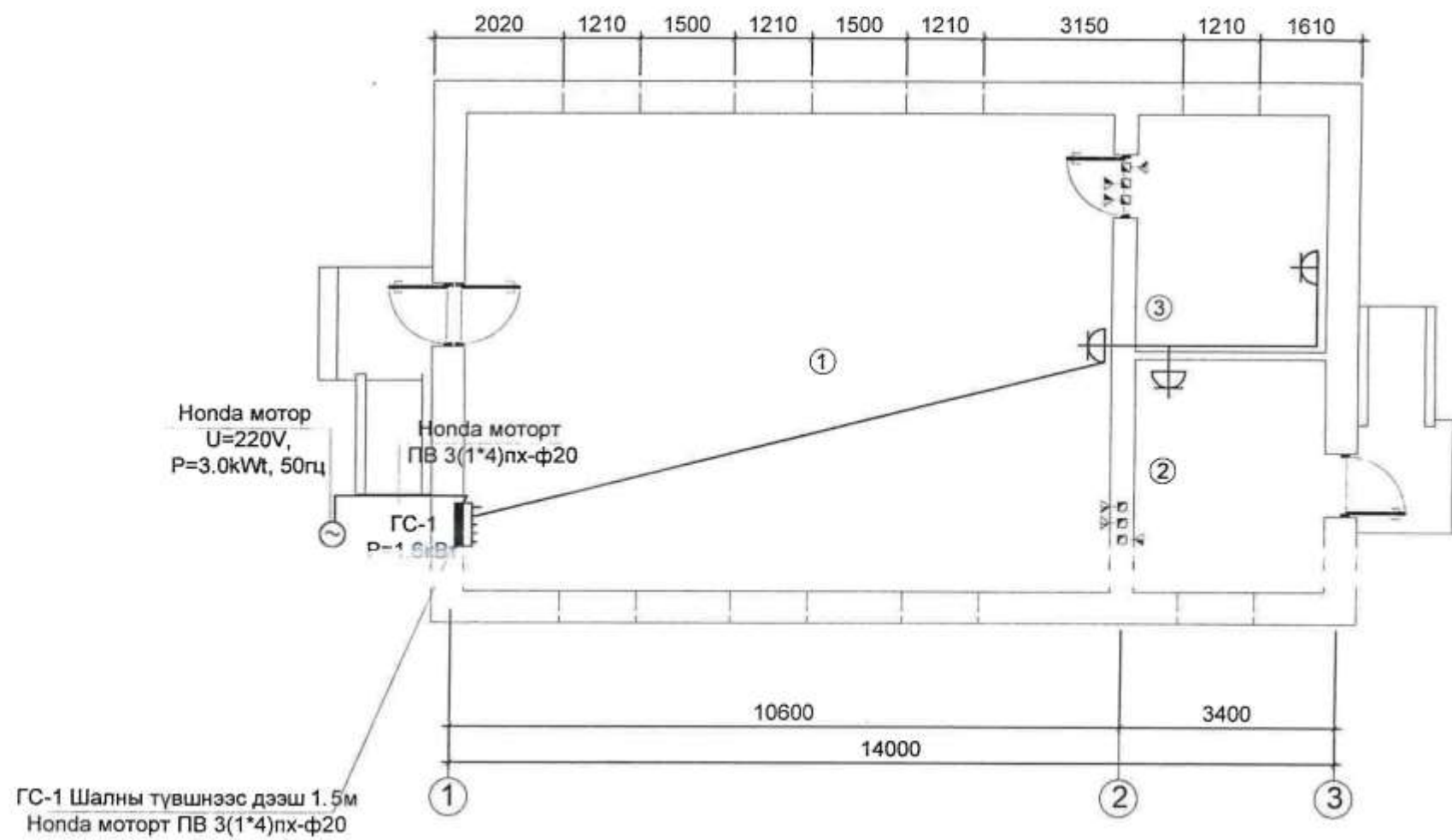
Д/д	Нэр	Марк	Хэмжих нэгж	Тоо	Тайлбар
1	HONDA MOTOR /U=220V, P=3.0кВт, 50гц/ ГС-3: IP>30 275x450x120 Оролтонд: BA47-100 2P In=20A Шугаманд: -BA 47-29 (1p)In=16A -AD 12 (2p)In 30mA=16A	ГС-3 ШРв-18v-0 36 УХЛЗ	Ком	1	ОХУ-ын ИЭК 275*450*120
1	Газардуулгын контакт бүхий хананд далд тавих розетка	250В,16А	Ш	3	ОХУ, ИЭК
2	Ердийн 1 туйлт хананд далд тавих унтраалга	250В,10А	Ш	3	ОХУ, ИЭК
3	Мөн 2-сон унтраалга	250В,10А	Ш	2	ОХУ, ИЭК
4	Люминесцент чийдэнтэй гэрэлтүүлэгч 220В, 2x36Вт	ЛПО-3017	Ш	14	ОХУ, ИЭК
5	Үүдэнд тавих хамгаалагдсан гэрэлтүүлэгч 220В, 1x100Вт	НПБ-1102	Ш	2	ОХУ, ИЭК
6	Утас салбарлах хайрцаг	У-194	Ш	20	ОХУ, ИЭК
7	Унтраалга, розетка далд тавих хайрцаг	КУВ-1М	Ш	8	ОХУ, ИЭК
8	Өөр дээрээ цэнэг хуримтлууртай гарцыг заах гэрэлтүүлэгч 220В, 18Вт, IP-44	EXIT	Ш	1	ОХУ, ИЭК
9	Өөр дээрээ цэнэг хуримтлууртай аваарийн гэрэлтүүлэгч 220В, 2x18Вт, IP-44		Ш	2	ОХУ, ИЭК
10	Улайсах чийдэн 220В, 100Вт		Ш	2	ОХУ, ИЭК
11	Пластмассан яндан /далд угсралтын/	ф20	М	5	ОХУ, ИЭК
12	Пластмассан яндан /далд угсралтын/	ф16	М	100	ОХУ, ИЭК
13	3x4мм огтлолтой зэс голтой кабель	ВВГ-П	М	5	ОХУ, ИЭК
14	3x2.5мм огтлолтой зэс голтой кабель	ВВГ-П	М	30	ОХУ, ИЭК
15	3x2.5мм огтлолтой зэс голтой хавтгай утас	ППВ	М	100	ОХУ, ИЭК
16	Туузан ган	40x4мм	М	124	
17	Туузан ган	25x4мм	М	12	
18	Булан төмөр	40x40x4	М	36	
19	Гар унтраагууртай галын хор		Ш	1	



Д/д	Таних тэмдэг	Нэр	Угсралт	Марк	Хүчдэл	Хамгаалалтын зэрэг
1		Улайсах чийдэнтэй гэрэлтүүлэгч	Хананд	НПБ-1102 1*100Вт	220-230 В	IP-44
2		Люминесцент чийдэнтэй гэрэлтүүлэгч	Таазанд	ЛПО-3017 2*36Вт	220-230 В	IP-20
3		Люминесцент чийдэнтэй гэрэлтүүлэгч	Хананд	2*18Вт	220-230 В	IP-20
4		Люминесцент чийдэнтэй гэрэлтүүлэгч	Хананд	1*18Вт	220-230 В	IP-44

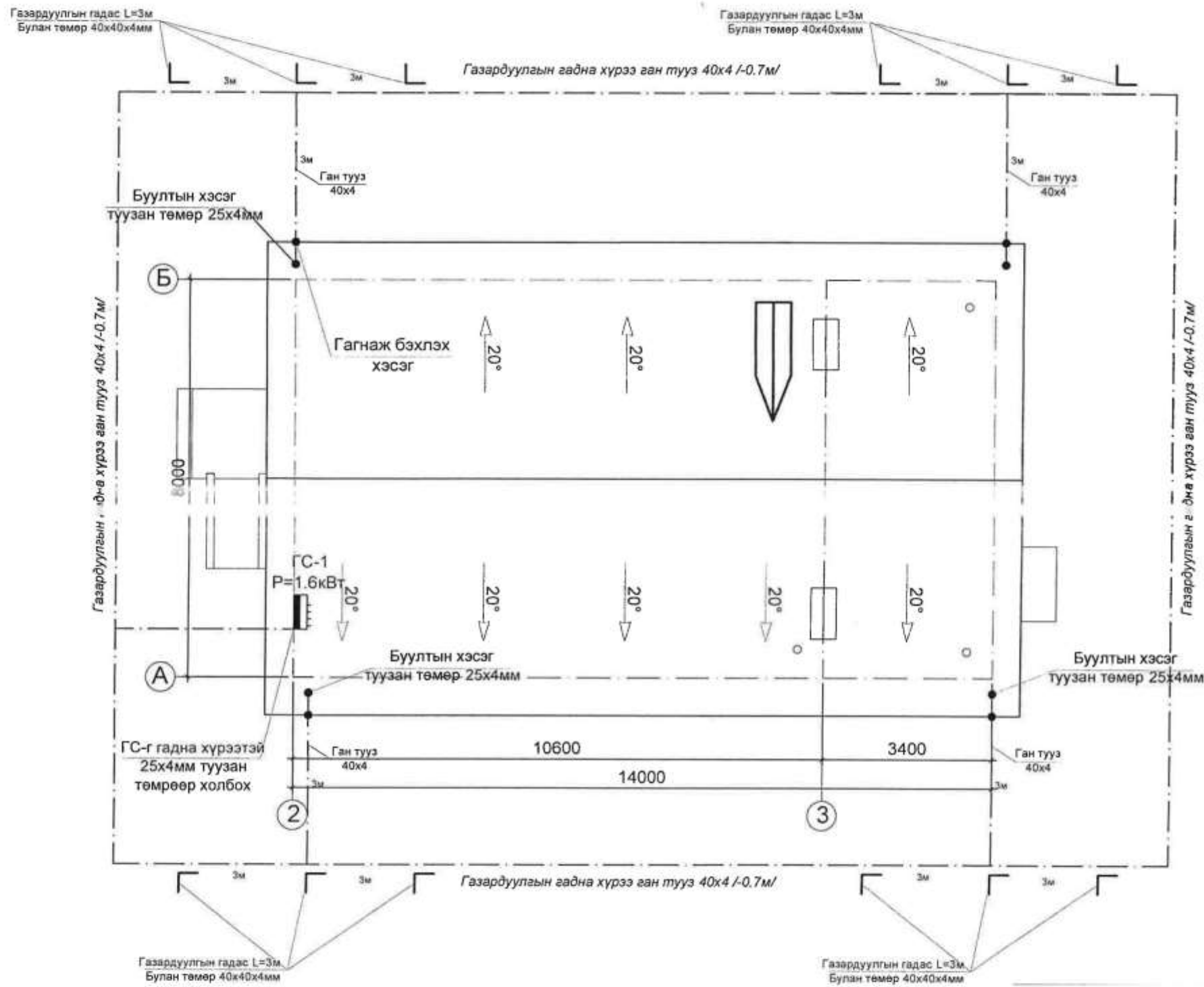
Д/д	Таних тэмдэг	Нэр	Угсралт	Гүйдэл	Хүчдэл	Хамгаалалтын зэрэг
1		Газардуулгын контактай 1 туйлт розетка	Хананд 300мм	16А	220-230 В	IP-20
2		2 Даралтат ердийн унтраалга /хананд далд/	Хананд 300мм	2*10А	220-230 В	IP-20
3		1 Даралтат ердийн унтраалга /хананд далд/	Хананд 300мм	10А	220-230 В	IP-20

Хүчит төхөөрөмжийн байгуулалт М1:100

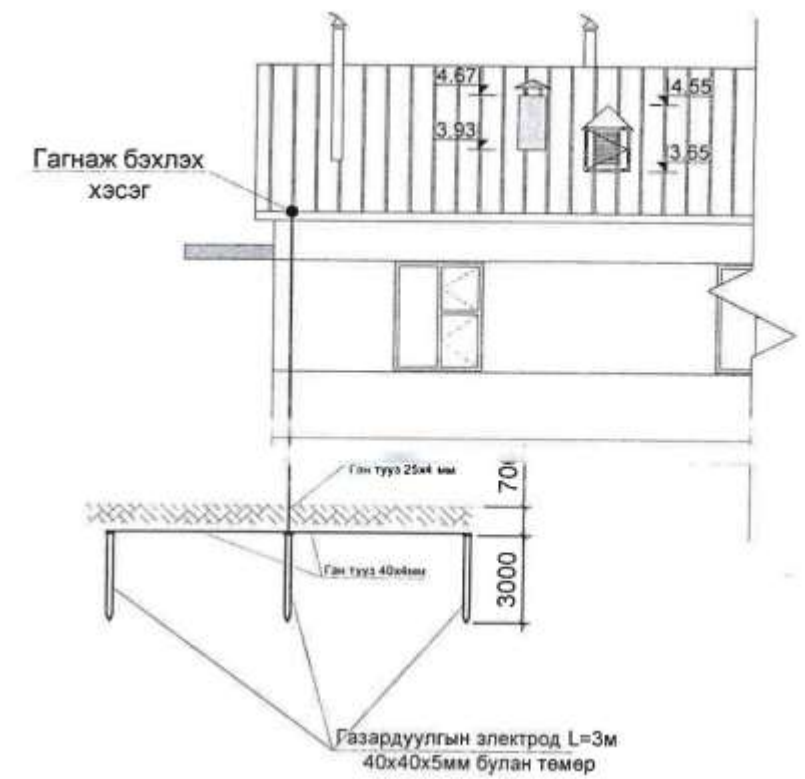


Өрөөний дугаар	Өрөөний нэр	Талбай м.кв	Шалны төрөл
1	Хурлын заал	77.59	Модон шал
2	Багийн эмчийн өрөө	11.14	Модон шал
3	Багийн даргын өрөө	11.38	Модон шал
4	Гадна тамбур	2.43	Бетон шал
5	Цахилгаан мотор хадгалах өрөө	1.85	Бетон шал

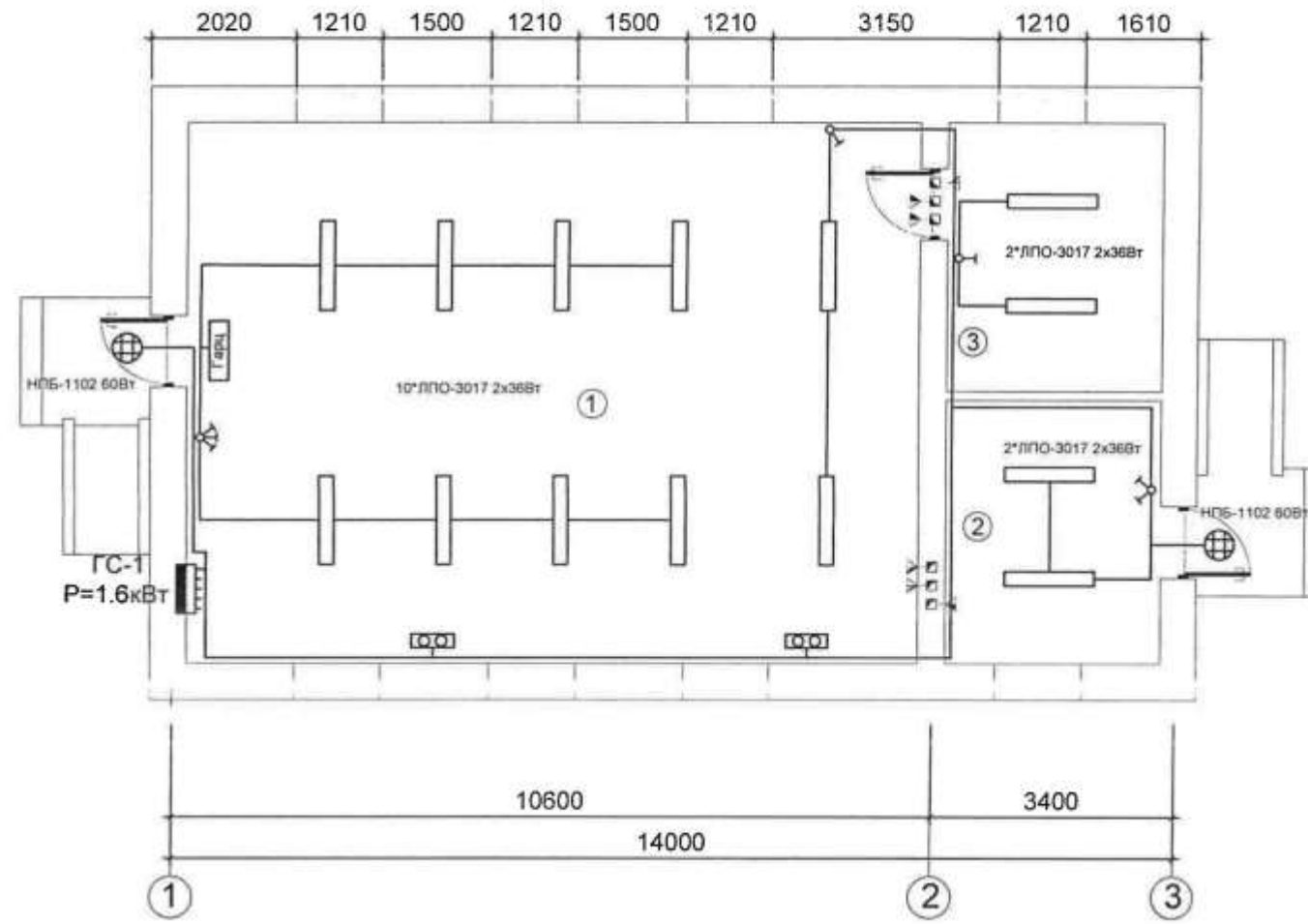
Дээврийн аянга хамгаалалтын байгуулалт M1:100



НҮҮР ТАЛ / тэнхлэг 3-1 / M1:100



Гэрэлтүүлгийн байгуулалт M1:100



Өрөөний дугаар	Өрөөний нэр	Талбай м.кв	Шалны төрөл
1	Хурлын заал	77.59	Модон шал
2	Багийн эмчийн өрөө	11.14	Модон шал
3	Багийн даргын өрөө	11.38	Модон шал
4	Гадна тамбур	2.43	Бетон шал
5	Цахилгаан мотор хадгалах өрөө	1.85	Бетон шал