

1

2

3

4

5

6

7

8

A

Батлав.

Хэнтий аймгийн Ерөнхий архитектор Д.БАТТУЛГА

Шифр: 1.1.333*

B

B

Хэнтий аймаг, Хэрлэн сум (Чингис хот), 4-р баг
 "Эрчмийн 60 айл"-ын / Нэмэлт / 2-р хэсэг
 Гадна дулаан хангамж
 / Ажлын зураг /

C


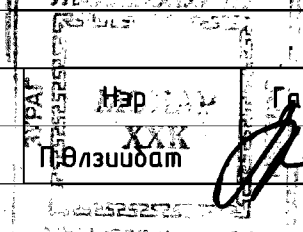
C

D

D

ЗӨВШӨӨРСӨН.

БОЛОВСРУУЛСАН.

Албан тушаал	Нэр	Гарын үсэг	Гүйцэтгэгч
			 Албан тушаал "МОНАР" ХХК-ий захирал
			Захиалагч Албан тушаал / иргэн Хэнтий аймгийн ЗДТГ-ын ХОХБТ хэлтсийн дарга
			 Нэр Г.Өлзийбат
			Нэр Э.Мөнх-Эрдэнэ

E

E

F

F

1

2

3

4

5

6

7

8

ТАЙЛБАР БИЧИГ

Хэнтий аймаг, Хэрлэн сумын 4-р багийн (Чингис хот) нутаг дэвсгэрт байрлах одоо байгаа "Эрчийн 60 айлын /Нэмэлт/" гадна дулаан хангамжийн системийн зураг төслийг барилгын зураг төслийн "МОНАР" ХХК-д 2020 оны 4-р сард боловсруулав. Зураг төсөлд дараах норм дүрмийг баримтлав.

- Дулааны сүлжээ БНБД 41-02-13
- Барилгад хэрэглэгдэх уур амьсгал геофизикийн үзүүлэлт 23-01-09

Шаардлагатай үзүүлэлтүүд:

- Халаалтын улирлын гадна агаарын тооцооны температур, $T = -34.7^{\circ}\text{C}$
- Халаалтын өгөх усны температур, $T = 90^{\circ}\text{C}$
- Халаалтын буцах усны температур, $T = 70^{\circ}\text{C}$

УГСРАЛТЫН ҮЕД

- Угсралтын ажлын явцад хөдөлмөр хамгаалал аюулгүй ажиллагааны дүрэм журмыг хатуу мөрдөж ажиллах хэрэгтэй.
/ БНБД 3.05.03-95, БНБД 12-04-06 /
- Газар шорооны ажлыг -БНБД 3.02.01-90
- Угсармал бетон ба төмөр-бетон бүтээцийн угсралтын ажлыг БНБД 52-03-05
- Дулаан дамжуулах шугамын угсралт, туршилт ашиглалтанд оруулах ажлыг БНБД 3.05.03-95

ЕРӨНХИЙ:

Энэхүү зураг төсөл нь 2018 онд МОНАР ХХК-д хийгдсэн "Хэнтий аймаг Хэрлэн сумын 4 дүгээр баг "Эрчийн 60 айлын" шифр 1.1.333 зураг төслийн "нэмэлт" ажил болно. Энэ нэмэлт дулааны шугамын зургийн шифр нь 1.1.333* бөгөөд 1 ба 2-р гэсэн 2 хэсэгт хуваагдана. Энэ дулааны шугамын зураг нь 2-р хэсэгт хамаарна

ГАДНА ДУЛААН ХАНГАМЖ

1. Дулааны шугамын газар шорооны ажил эхлэхийн өмнө тухайн нутаг дэвсгэрийн шугам сүлжээ,автозамыг харууцсан албадаас албан ёсоор зөвшөөрөл авсны дараа ажлыг эхлэнэ.
2. Дулааны шугамын улаан шугамыг зургийн дагуу тавих явцдаа өөр зориулалтын шугам сүлжээтэй огтлолцож байгаа эсэхийг тодорхойлох шаардлагатай бөгөөд энэ хэсэгт газар шорооны ажлыг гараар гүйцэтгэнэ.
3. Дулааны шугамын худаг ба сүвгийн ханыг цутгамал бетон, хучилтанд угсармал төмөр бетон ба зарим онцлог байршилд цутгамал төмөр бетон хавтанг төлөвлөв.
4. Дулааны шугамын сүвгийн шалыг 100мм зузаантай бетоноор цутгахын өмнө үл хөрсийг нягтруулж, 100мм зузаантай шороон дэвсгэр дэвсэж тэгшлэнэ.
5. Дулааны шугамын сүвгийн хана 200мм,үл хөдлөх тулгуурын хана 300мм, хүдгийн хана 350мм зузаантайгаар төлөвлөв.
6. Дулааны хүдгийн ба сүвгийн хучилтын хавтангуудын хоорондын нарийхан завсрыг бетон зуурмагаар сайтар битүүлсний дараа суваг, хүдгийн бүх гадаргууг хөрсний ус чийгнээс хамгаалж хар тосгоор 2 дахин түрхлэг хийнэ.
7. Дулааны шугамд ГОСТ10704-91 стандартын гангын СТ-20 марктай ган яндан төлөвлөв. Хэрэгцээний халуун усан хангамийн шугамд ГОСТ3262-75 цайрдсан ган яндан төлөвлөв.

8. Дулааны шугамын гулсах тулгуурын хоорондын зай нь:

- $\phi 108 \times 4.0$ мм голчтой ган янданд $L=4.0$ м, $\phi 133 \times 4.0$ мм голчтой ган янданд $L=4.5$ м

9. Дулааны шугамын $\phi 100$ - $\phi 133$ -ийн гулсах тулгуурт ТД2.2-1 (ОП-1) бетон дэрийг,

10. Хоолойг угсрахын өмнө дотор талд хуримтлагдсан шороо хогийг бүрэн цэвэрлэх ба дулаалахын өмнө хоолойн гадна талд наалдсан шороо тоос, бий болсон зэвийг сайтар цэвэрлэж ээвэрлээс хамгаалах түрхлэг хий.

Жич:

- Зурагт өөрчлөлт орох бол урьдчилан зохиогчтой зөвшилцөнө.
- Худаг доторх хаалт, арматурыг дулаална.

ТООЦООНЫ АЧААЛАЛ

Д/Д	Хэрэглэгчийн нэр	Дулааны тооцоот ачаалал . (кВт)			
		Халаалт	Агаар сэлгэлт	Халуун ус хангамж	Нийт
1.	Амины сууц 20 айл	12*20=240	-	-	12*20=240




Хэнтий аймаг, Хэрлэн сум (Чингис хот), 4-р баг
"Эрчийн 60 айл"-ын гадна шугам сүлжээний ажлын зураг төсөл /нэмэлт/ 2-р хэсэг

ТАЙЛБАР БИЧИГ, ТООЦООНЫ АЧААЛАЛ

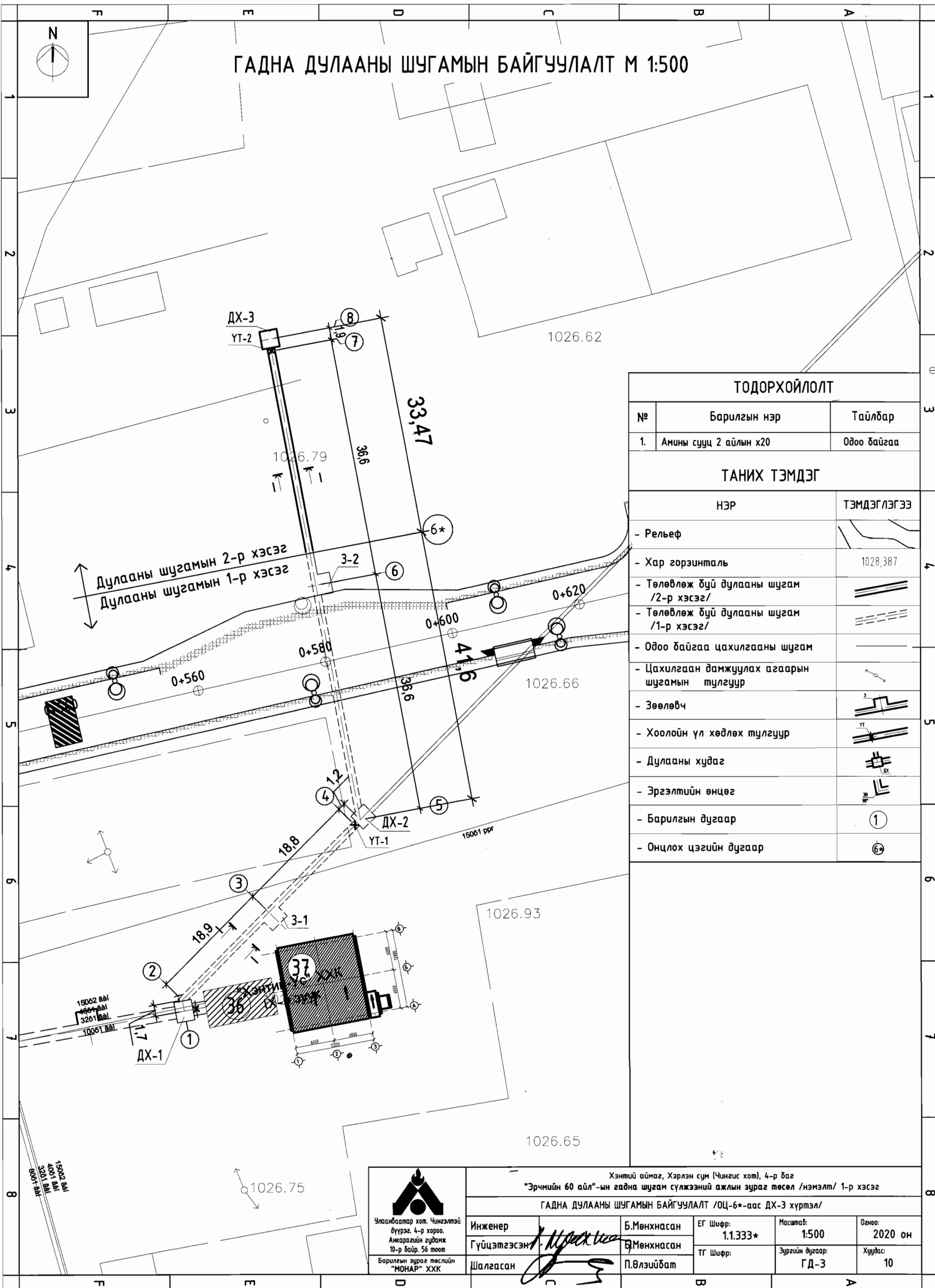
Инженер	Б.Мөнхнасан	ЕГ Шифр:	1.1.333*	Масштаб:	Огноо:
Гүйцэтгэсэн	Б.Мөнхнасан	ТГ Шифр:		Зургийн дугаар:	Хуудас:
Шалгасан	П.Өлзийбат			ГД-1	8

1	2	3	4	5	6	7	8
МАТЕРИАЛЫН ТҮҮВЭР				ЗУРГИЙН ЖАГСААЛТ			
A	д/д	Материалын тэмдэглэгээ	Материалын нэр	Тоо, шир	Нэгж жин, кг	Хэмжих нэгж	Тайлбар
		ГОСТ 3262-75	Цайрdsан ган яндан $\phi 108 \times 4.0$	32,8	-	м	
B	2.	ГОСТ-10704-91	Ган яндан $\phi 133 \times 4.0$	66,0	-	м	
	3.	РУ, б=50мм, р=35-40кг/м ³ ,	Яндангын дулаалга $\phi 108$	32,8	-	м	
	4.	РУ, б=50мм, р=35-40кг/м ³ ,	Яндангын дулаалга $\phi 133$	66,0	-	м	
	5.	М-200, 1000х460h	Сувгийн цутгамал бетон хана 200х460h	30,18	-	м3	
	6.	ГСХ-9	Сувгийн хучилтын хавтан 1300х995	31	-	шир	
	7.	М-200	Цутгамал хучилт	0.1	-	м3	
	8.	М-150	Цутгамал ул бетон	4,92	-	м3	
	9.	ГТ.10-159	Гулсах тулгуур $\phi 133$	14	-	шир	
	10.	ТД2.2-1 / ОП-1/	Гулсах тулгуурын бетон дэр 200х200	36	-	шир	
	C	11.		Үл хөдлөх тулгуур			
11.1		М-200	Цутгамал бетон хана 600х300х460h	0.165	-	м3	1 иж бүрэн үл хөдлөх тулгуур орох материал ГД-7.8 хуудастай хамт үз.
11.2		ГОСТ8240-72*	Швеллер [h=100мм, В=46мм, S=4.5мм	2.8	-	у/м	
11.3			Бусад металл / Чих /	8	12	шир	
12.			Дулааны худаг -3 / ДХ-3 /	1	-	комп	
13.		Худаг дахь хаалт арматурын дулаалга	10	-	м2		
D	14.		Янданг шилэн даавуугаар ороох dy125	66	-	м	
	15.		Янданг шилэн даавуугаар ороох dy100	32,8	-	м	
	16.						
E							
F							

Хуудасны марк	Зургийн нэр	Тайлбар
1.	2.	3.
ГД-1	Тайлбар бичиг, Тооцооны ачаалал	
ГД-2	Материалын түүвэр, Зургийн жагсаалт	
ГД-3	Гадна дулааны шугамын байгуулалт, М 1:500	
ГД-4	Дулааны шугамын дагууугийн зүсэлт	
ГД-5	ДХ-3 хүдгийн байгуулалт, Хүдгийн огтлол В-В	
ГД-6	Шугам хоолойн угсралтын тойм, Сувгийн огтлол I-I	
ГД-7	ДХ-3 хүдгийн барилгын хэсэг, Хүдгийн огтлол	
ГД-8	ДХ-3 хүдгийн барилгын хэсэг хучилтын байгуулалт,	
ГД-9		
ГД-10		
ГД-11		

 Улаанбаатар хот. Чингэлтэй дүүрэг. 4-р хороо. Анжарагийн гудамж 10-р байр. 56 тоот Барилгын зураг төслийн "ИОНАР" ХХК	Хэнтий аймаг, Хэрлэн сум (Чингис хот), 4-р баг "Эрчийн 60 айл"-ын гадна шугам сүлжээний ажлын зураг төсөл /нэмэлт/ 2-р хэсэг					
	МАТЕРИАЛЫН ТҮҮВЭР, ЗУРГИЙН ЖАГСААЛТ					
	Инженер Гүйцэтгэсэн Шалгасан	Б.Мөнхнасан <i>(Signature)</i> Б.Мөнхнасан П.Өлзийбат	ЕГ Шифр: 1.1.333*	Масштаб: ТГ Шифр:	Огноо: 2020 он	Хуудас: 8

ГАДНА ДУЛААНЫ ШУГАМЫН БАЙГУУЛАЛТ М 1:500



Дулааны шугамын 2-р хэсэг
Дулааны шугамын 1-р хэсэг

ТОДОРХОЙЛОЛТ

№	Барилгын нэр	Тайлбар
1.	Амины сууц 2 айлын х20	Одоо байгаа

ТАНИХ ТЭМДЭГ

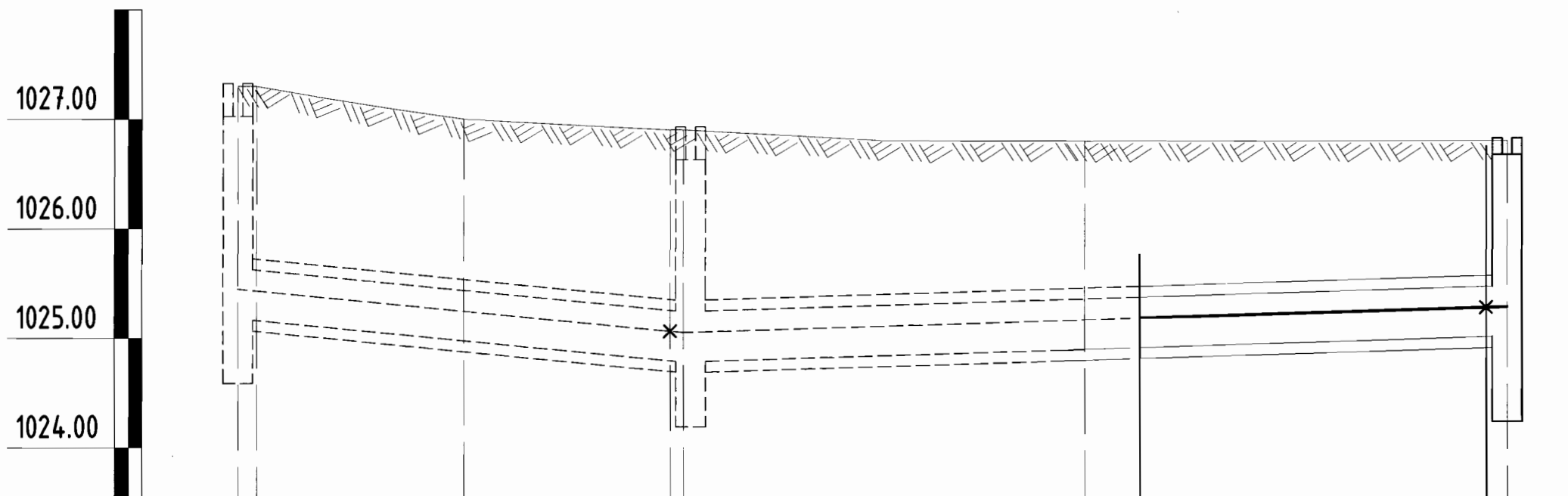
НЭР	ТЭМДЭГЛЭГЭЭ
- Рельеф	
- Хар горзонталь	1028,387
- Төлөвлөж буй дулааны шугам /2-р хэсэг/	
- Төлөвлөж буй дулааны шугам /1-р хэсэг/	
- Одоо байгаа цахилгааны шугам	
- Цахилгаан дамжуулах агаарын шугамын тулгуур	
- Зөөлөвч	
- Хоолойн үл хөдлөх тулгуур	
- Дулааны худаг	
- Эргэлтийн өнцөг	
- Барилгын дугаар	①
- Онцлох цэгийн дугаар	⑥*

Улаанбаатар хот, Чингэлтэй дүүрэг, 4-р хороо, Анкарагийн гудамж 10-р байр, 56 тоот
Барилгын зураг төслийн "МОНАР" ХХК

Хэнтий аймаг, Хэрлэн сум (Чингис хот), 4-р баг "Эрчийн 60 айл"-ын гадна шугам сүлжээний ажлын зураг төсөл /нэмэлт/ 1-р хэсэг					
ГАДНА ДУЛААНЫ ШУГАМЫН БАЙГУУЛАЛТ /ОЦ-6*-аас ДХ-3 хүртэл/					
Инженер	Б.Мөнхнасан	ЕГ Шифр:	Масштаб:	Огноо:	
Гүйцэтгэгсэн	<i>Б.Мөнхнасан</i>	1.1.333*	1:500	2020 он	
Шалгасан	<i>П.Өлзийбат</i>	ТГ Шифр:	Зургийн дугаар:	Хуудас:	
			ГД-3	10	

ДУЛААНЫ ШУГАМЫН ДАГУУГИЙН ЗҮСЭЛТ

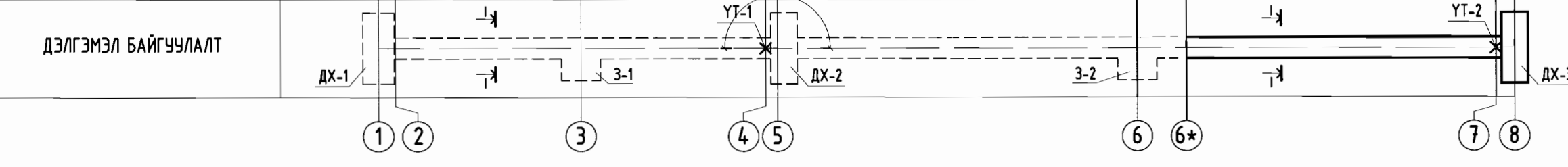
Масштаб:
 БОСОО М 1:50
 ХЭВТЭЭ М 1:500



ГАЗРЫН ХӨРСНИЙ ТӨЛӨВЛӨЖ БУЙ ТЭМДЭГТ									
ГАЗРЫН ХӨРСНИЙ ТЭМДЭГТ		1027.30 1027.30	1027.00	1026.90		1026.79	1026.79	1026.80	1026.80
СУВГИЙН ХУЧИЛТЫН ТЭМДЭГТ		1025.64 1025.64	1025.46	1025.25 1025.24		1025.35	1025.36	1025.46	1025.465 1025.465
СУВГИЙН ЁРООЛЫН ТЭМДЭГТ		1025.18 1025.18	1025.00	1024.79 1024.78		1024.89	1024.90	1025.00	1025.005

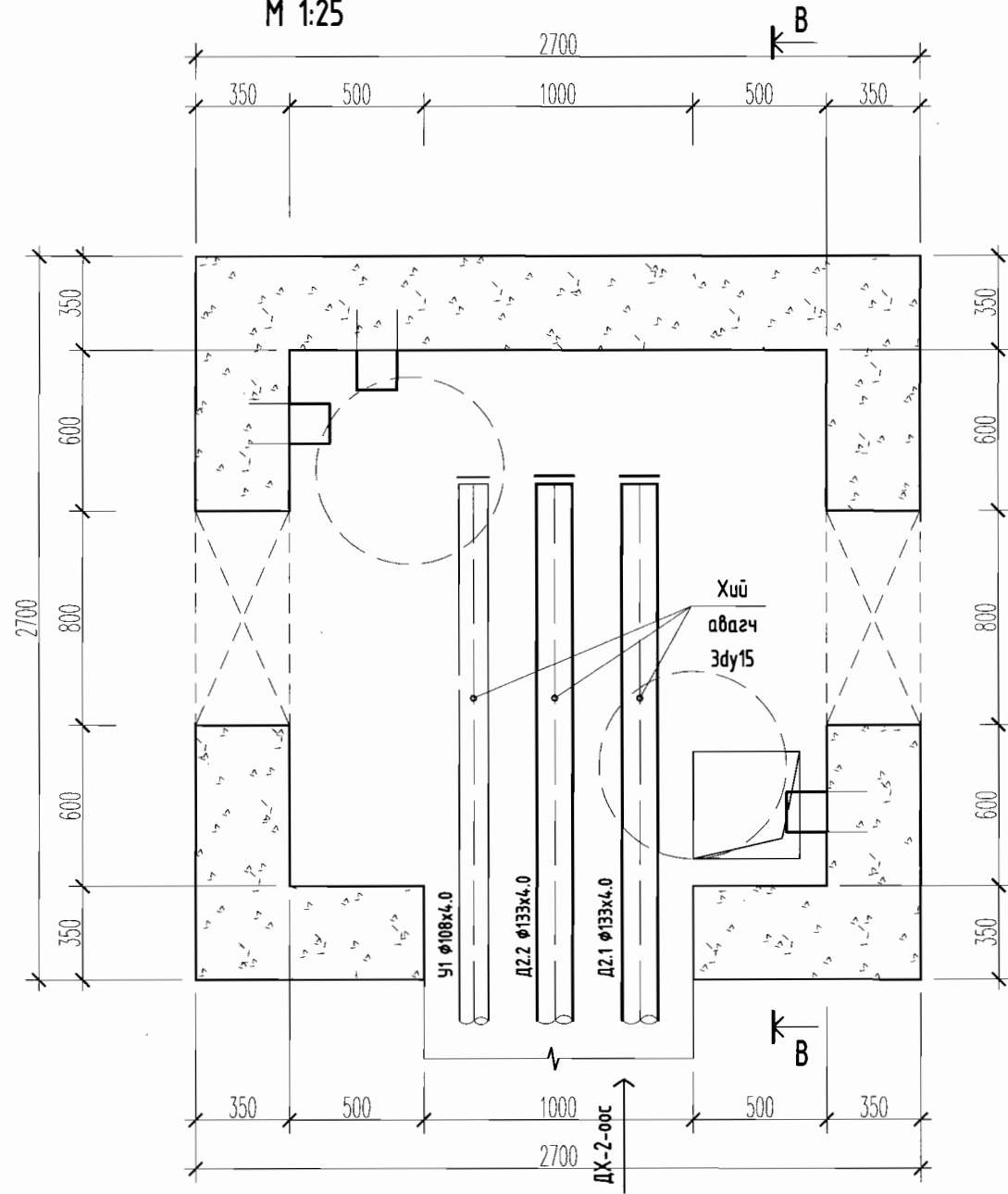
НАЛУУ / % /		1.7	18.9	18.8	1.2	41.6	0.003	33.47	1.9
УРТ / м /		0.01	0.01					0.003	

ОГТЛОЛ ДОТОР ХЭМЖЭЭ		I-I /Дулааны шугамын 1-р хэсэг/ 1000x460h			I-I /Дулааны шугамын 2-р хэсэг/ 1000x460h			
------------------------	--	--	--	--	--	--	--	--

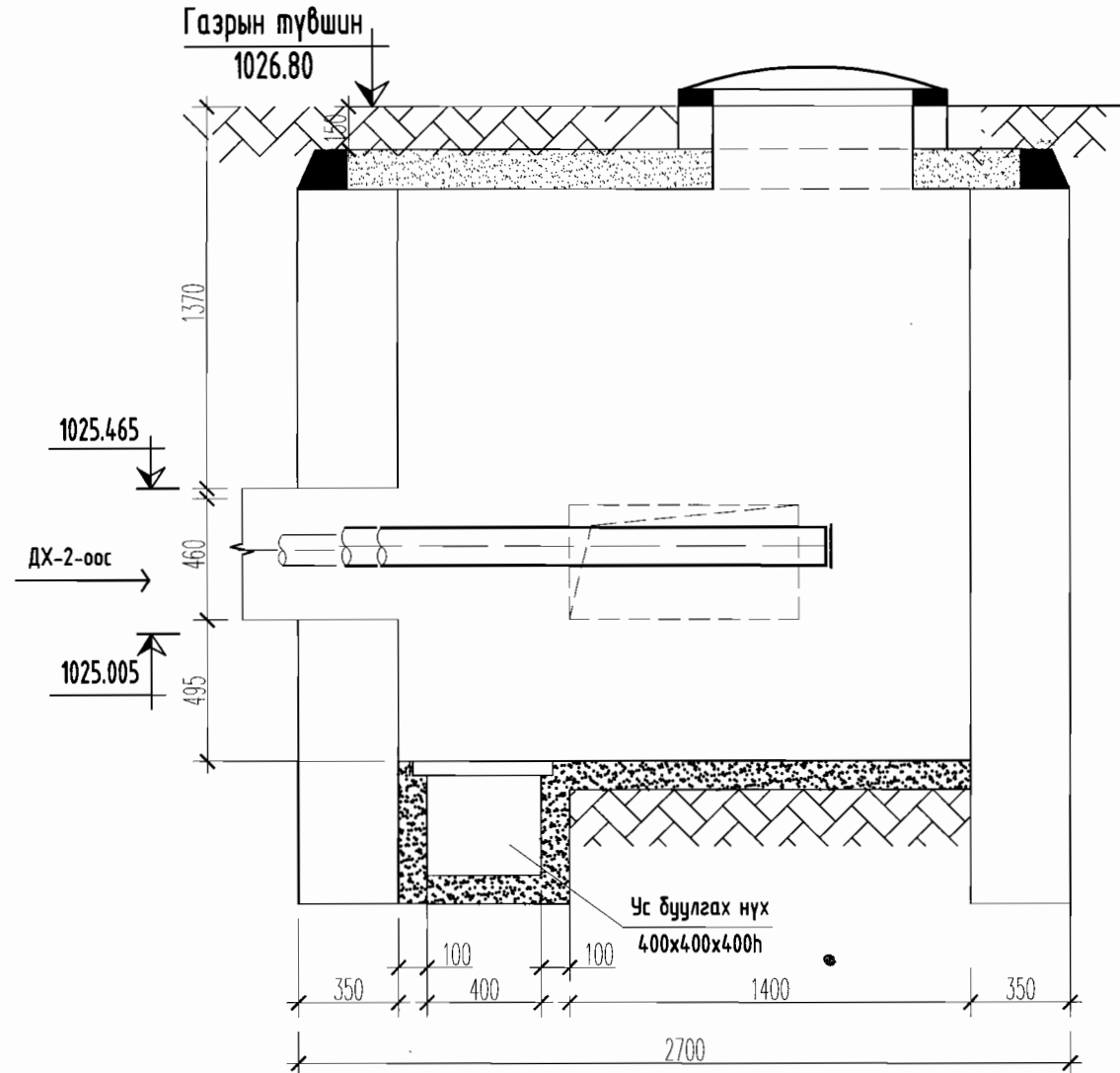


<p>Улаанбаатар хот, Чингэлтэй дүүрэг, 4-р хороо, Анкарагийн гудамж 10-р байр, 56 тоот Барилгын зураг төслийн "МОНАР" ХХК</p>	Хэнтийн аймаг, Хэрлэн сум (Чингис хот), 4-р баг "Эрчийн 60 айл"-ын гадна шугам сүлжээний ажлын зураг төсөл /нэмэлт/ 2-р хэсэг				
	ДУЛААНЫ ШУГАМЫН ДАГУУГИЙН ЗҮСЭЛТ /ОЦ-6*-аас ДХ-3 хүртэл/				
	Инженер	Б.Мөнхнасан	ЕГ Шифр:	Масштаб:	Огноо:
	Гүйцэтгэсэн	Б.Мөнхнасан	1.1333*		2020 он
Шалгасан	П.Өлзийдам	ТГ Шифр:	Зургийн дугаар:	Хуудас:	
			ГД-4	8	

ДХ-3 хүдгийн байгуулалт
М 1:25



Хүдгийн огтлол В-В
М 1:25



МАТЕРИАЛЫН ТҮҮВЭР / ДХ-3 /

Д/Д	Тэмдэглэгээ	Материалын нэрс	Тоо	Нэгж жин, кг	Тайлбар
1	2	3	4	5	6
1	Ру16ат, Т=150°C	Хий авагч	dy15	3	шир
2		Ган заглушка	dy125	2	шир
3		Ц.Ган заглушка	dy100	1	шир
4					



Улаанбаатар хот, Чингэлтэй дүүрэг, 4-р хороо, Анжиргийн гудамж 10-р байр, 56 тоот Барилгын зураг төслийн "МОНАР" ХХК

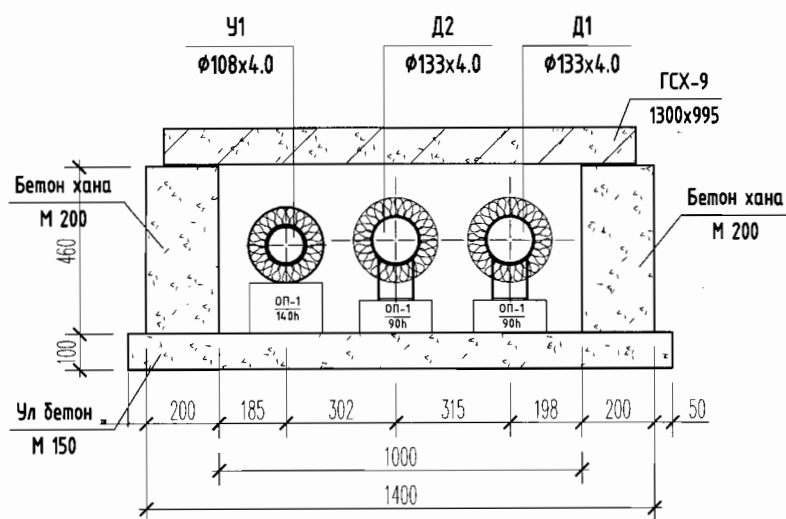
Хэнтий аймаг, Хэрлэн сум (Чингис хот), 4-р баг "Эрчнийн 60 айл"-ын гадна шугам сүлжээний ажлын зураг төсөл /нэмэлт/ 2-р хэсэг

ДХ-3 хүдгийн байгуулалт, Хүдгийн огтлол В-В

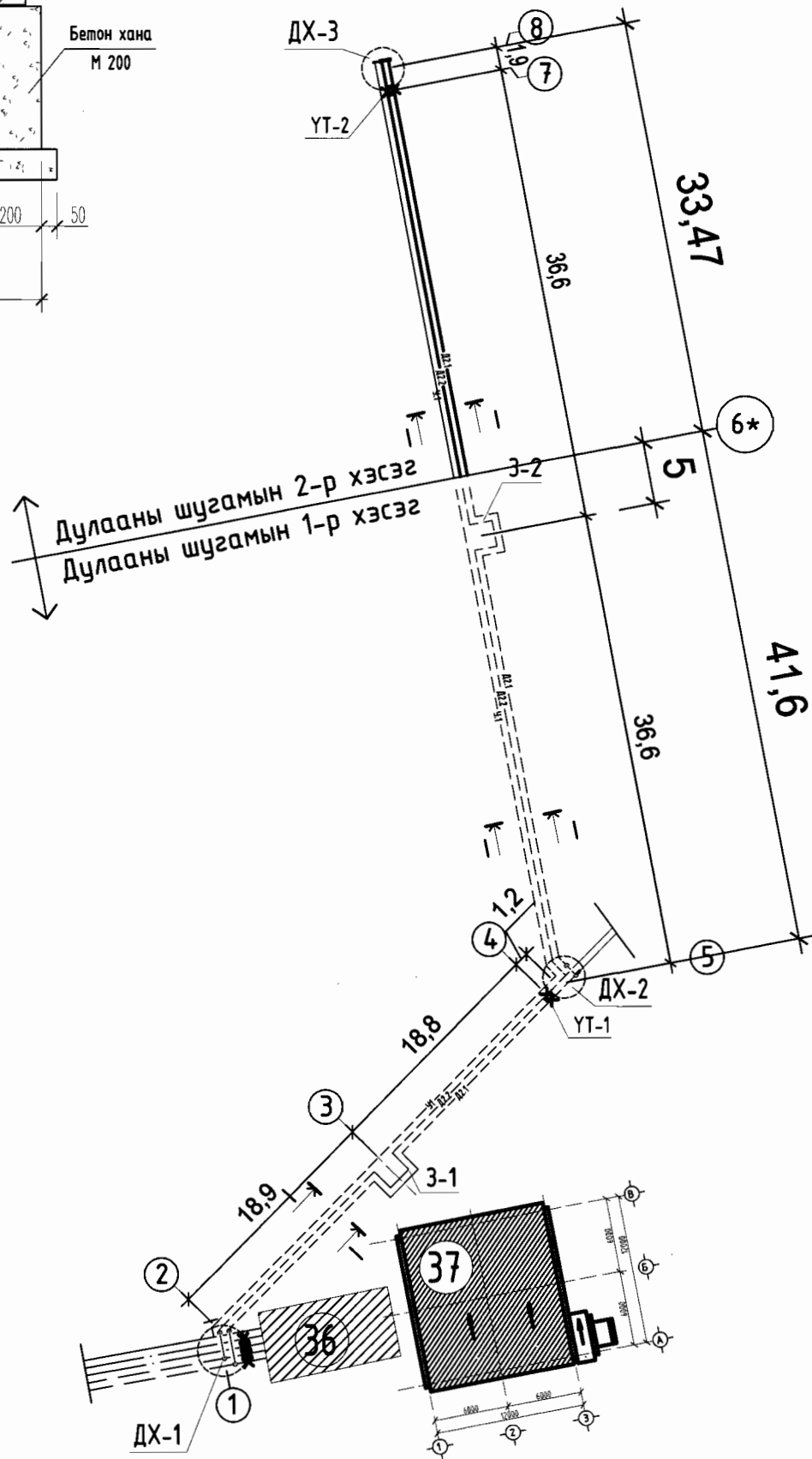
Инженер	Б.Мөнхнасан	ЕГ Шифр:	1.1.333*	Масштаб:	1:25	Огноо:	2020 он
Гүйцэтгэсэн	Б.Мөнхнасан	ТГ Шифр:		Зургийн дугаар:	ГД-5	Хуудас:	8
Шалгасан	Ц.Өлзийбат						



Сувгийн огтлол
I - I

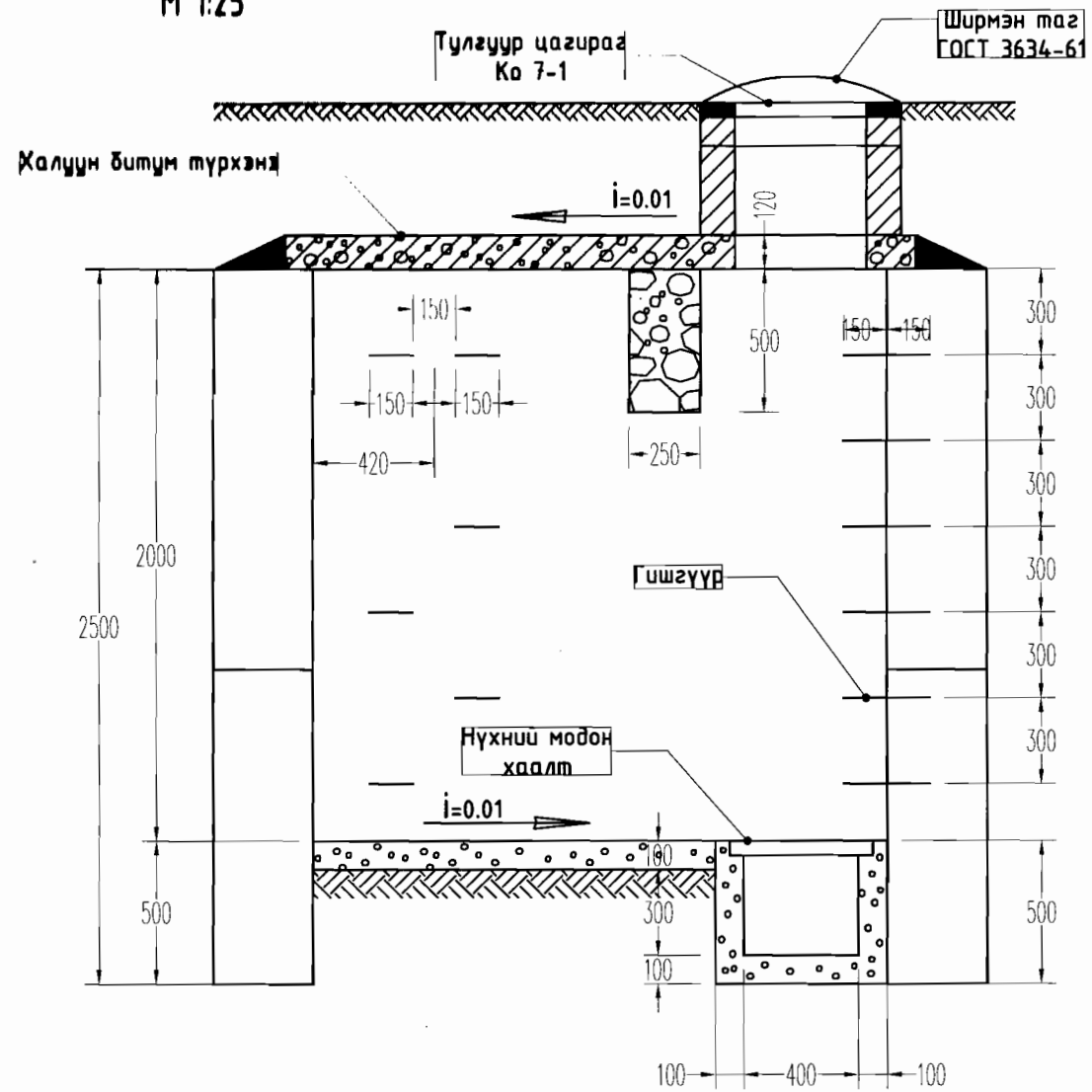


ШУГАМ ХООЛОЙН УГСРАЛТЫН ТОЙМ

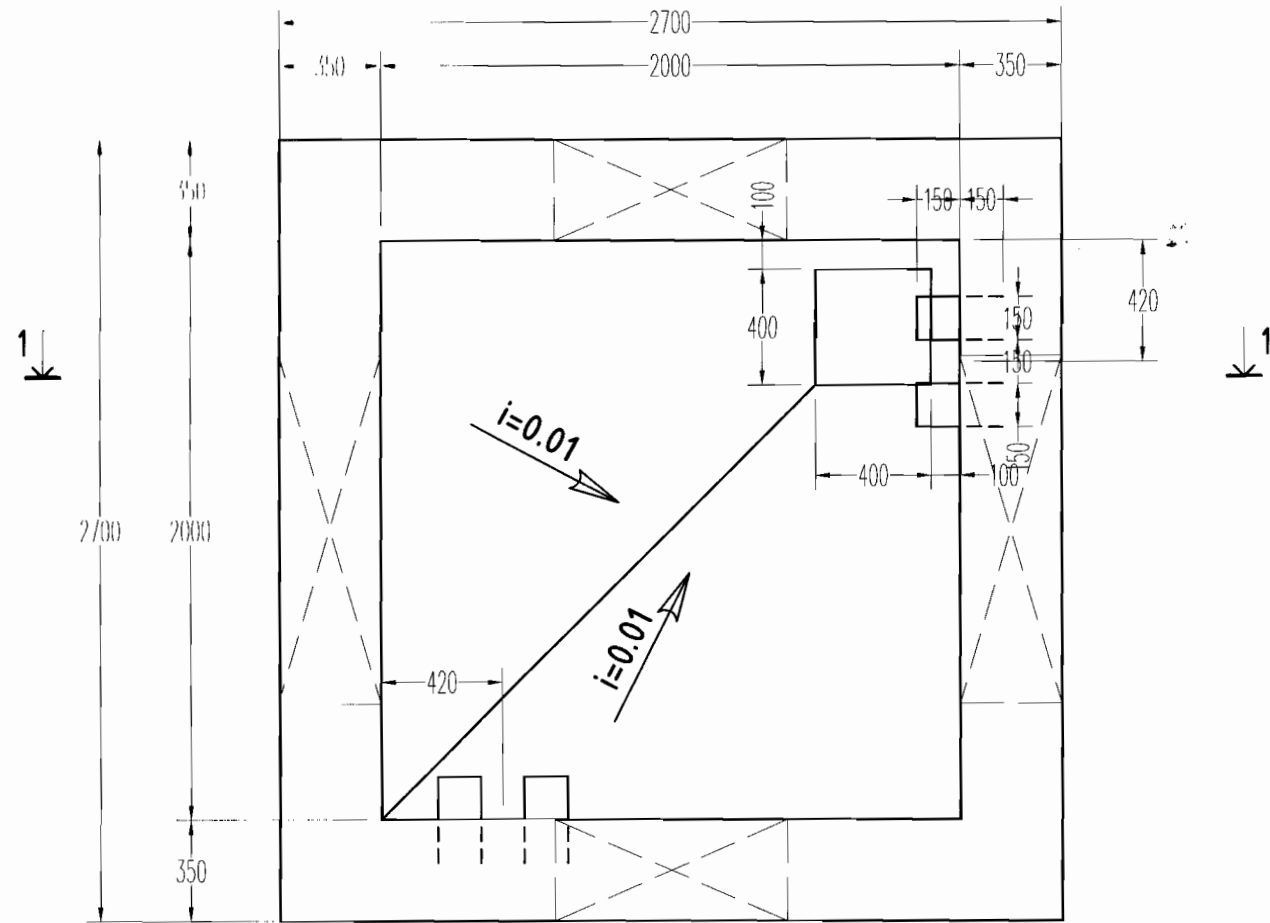



<p>Улаанбаатар хот, Чингэлтэй дүүрэг, 4-р хороо, Анкарагийн гудамж 10-р байр, 56 тоот Барилгын зураг төслийн "МОНАР" ХХК</p>	Хэнтий аймаг, Хэрлэн сум (Чингис хот), 4-р баг "Эрчмийн 60 айл"-ын гадна шугам сүлжээний ажлын зураг төсөл /нэмэлт/ 1-р хэсэг				
	ШУГАМ ХООЛОЙН УГСРАЛТЫН ТОЙМ, СУВГИЙН ОГТЛОЛ I-I				
	Инженер	Б.Мөнхнасан	ЕГ Шифр:	Масштаб:	Огноо:
	Гүйцэтгэсэн	Б.Мөнхнасан	1.1.333*		2020 он
Шалгасан	П.Өлзийбат	ТГ Шифр:	Зургийн дугаар:	Хуудас:	
			ГД-6	8	

ДХ-3 Огтлол 1-1
М 1:25

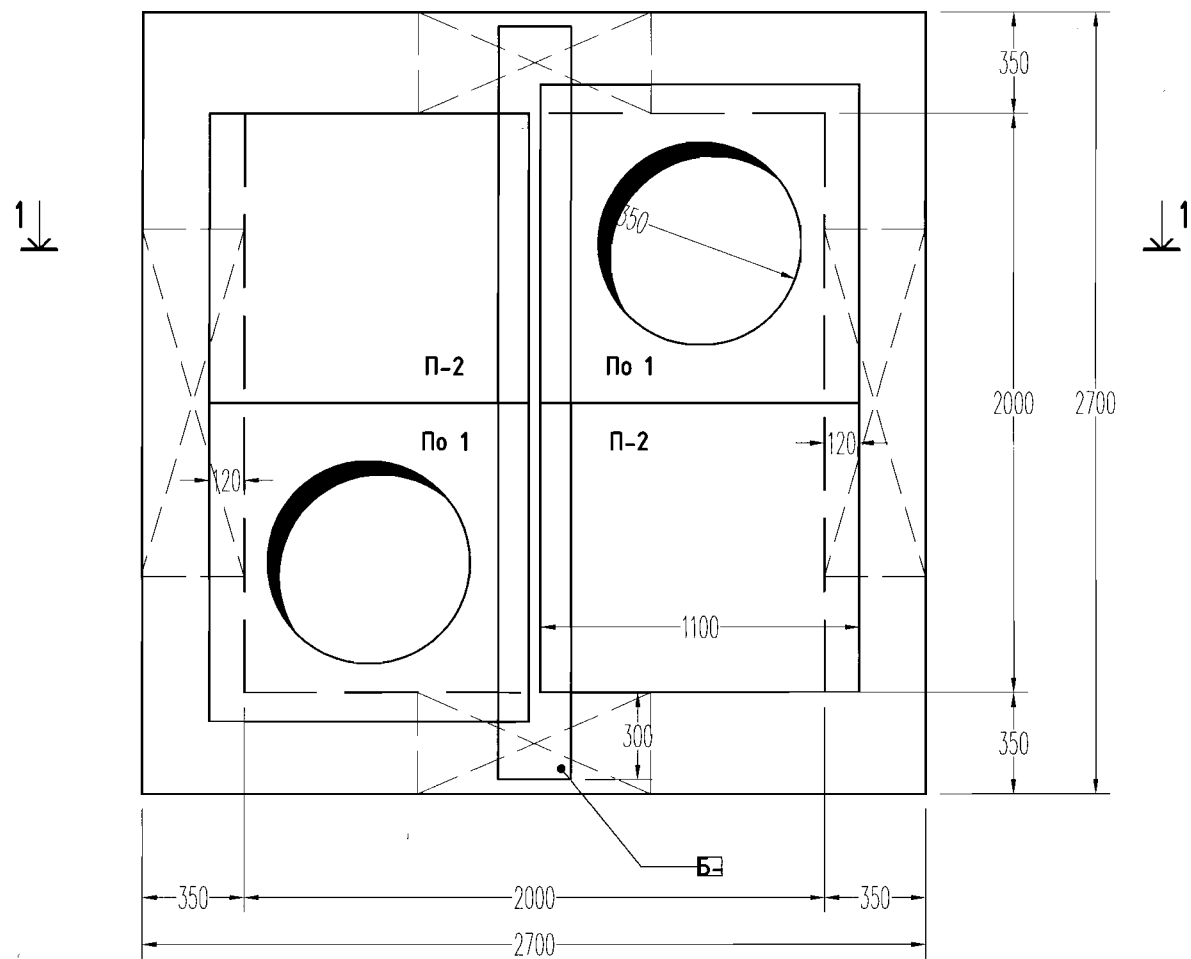


ДХ-3 худгийн байгуулалт
М 1:25

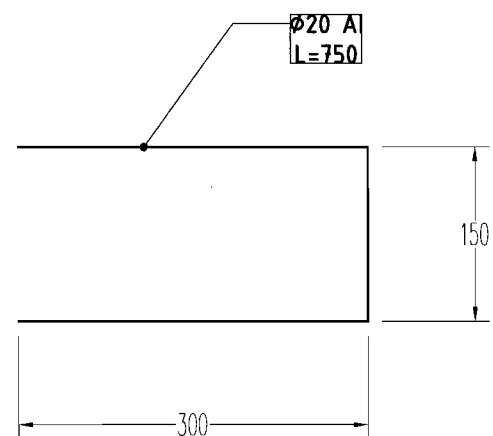


 Улаанбаатар хот, Чингэлтэй дүүрэг, 4-р хороо, Анжиргийн гудамж 10-р байр, 56 тоот Барилгын зураг төслийн "МОНАР" ХХК	Хэнтийн аймаг, Хэрлэн сум (Чингис хот), 4-р баг "Эрчмийн 60 айл"-ын гадна шугам сүлжээний ажлын зураг төсөл /нэмэлт/ 2-р хэсэг				
	ДХ-3 худгийн барилгын хэсэг, Худгийн огтлол				
	Инженер	Б.Мөнхнасан	ЕГ Шифр:	Масштаб:	Огноо:
Гүйцэтгэсэн	<i>Б.Мөнхнасан</i>	1.1.333*	1:25	2020 он	
Шалгасан	<i>П.Өлзийбат</i>	ТГ Шифр:	Зургийн дугаар:	Хуудас:	
			ГД-7	8	

ДХ-3 ХУЧИЛТЫН БАЙГУУЛАЛТ. М1:25




Гушгүүр



ДУЛААНЫ ХУДГИЙН МАТЕРИАЛЫН ТҮҮВЭР

Худгийн төрөл	Худгийн төрөл			Материалын зардал						
	Хавтангын төрөл	Тоо, ширхэг	Стандарт буюу хуудасны дугаар	Ханын материал			Хүзүүвчний материал		Худгийн шал	
				Бетон, м³	Чулуун өрлөг, м³	Тоосго, м³	Тоосго, м³	Угсармал төмөр бетон м³	Ширмэн эдлэл, ш	Цутгамал бетон, м³
ДХ-3	По 1	2	Г-991-1 альб-2	8.22	-	-	-	0.2	2	0.4
	П-2	2	ТБУ-08 аль - 1							
	Б-	1	Г-991-1 альб-2							

 Улаанбаатар хот, Чингэлэй дүүрэг, 4-р хороо, Анкарагийн гудамж 10-р байр, 56 тоот Барилгын зураг төслийн "МОНАР" ХХК	Хэнтий аймаг, Хэрлэн сум (Чингис хот), 4-р баг "Эрчийн 60 айл"-ын гадна шугам сүлжээний ажлын зураг төсөл /нэмэлт/ 2-р хэсэг							
	ДХ-3 худгийн барилгын хэсэг хучилтын байгуулалт,							
	Инженер	Б.Мөнхнасан	ЕГ Шифр:	1.1.333*	Масштаб:	1:25	Огноо:	2020 он
	Гүйцэтгэсэн	Б.Мөнхнасан	ТГ Шифр:		Зургийн дугаар:	ГД-8	Хуудас:	8
Шалгасан	П.Өлзийбат							