

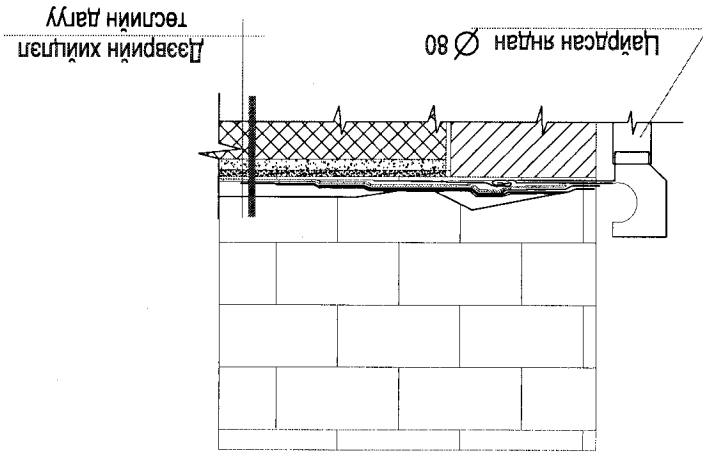
**“Дэд станцын дээвэр засвар БТТ, тодотголоор нэмэлт”**

<b>№</b>	<b>Дэд станцын нэр</b>	<b>Дэд станцын дугаар</b>	<b>Дээврийн хэмжээ /м<sup>2</sup>/</b>	<b>Дүүрэг</b>
1	РП-48-с ХМК ТП-3	4302	65.1	СХД
2	105-р сургууль	991	42	СХД
3	1 хороолол ТП-8	722	54	СХД
4	19-р хороолол ТП-1	374	42	ХУД
5	19-р хороолол ТП-4	239	66.3	ХУД
6	Эрчим хотхон	5331	89.25	ХУД
7	41-р сургууль	341	50.4	ХУД
8	Оффицер хотхон	692	50.4	СХД
9	Ашид ундрах	1873	69.1	БГД
10	Хараагүйчүүдийн орон сууц	5059	69.1	БГД
11	Глобал	4613	69.1	БГД
12	6 бичил хороолол ТП-5	949	63.9	
			<b>730.65</b>	

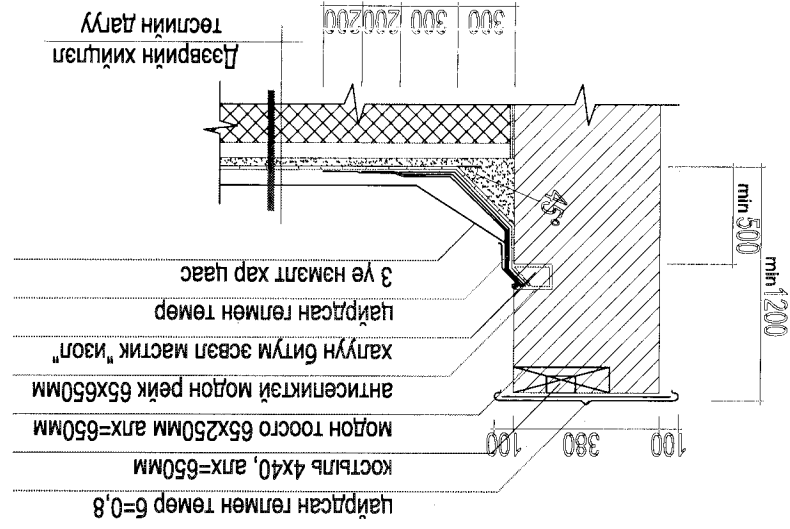
ХТП-ны дээвэр засварыг өгсөн зураг болон даалгаврын дагуу чанар стандартын шаардлага хангасан шинэ материалаар хийж гүйцэтгэж хүлээлгэж өгнө.

# Дэврийн байгуулалт 1

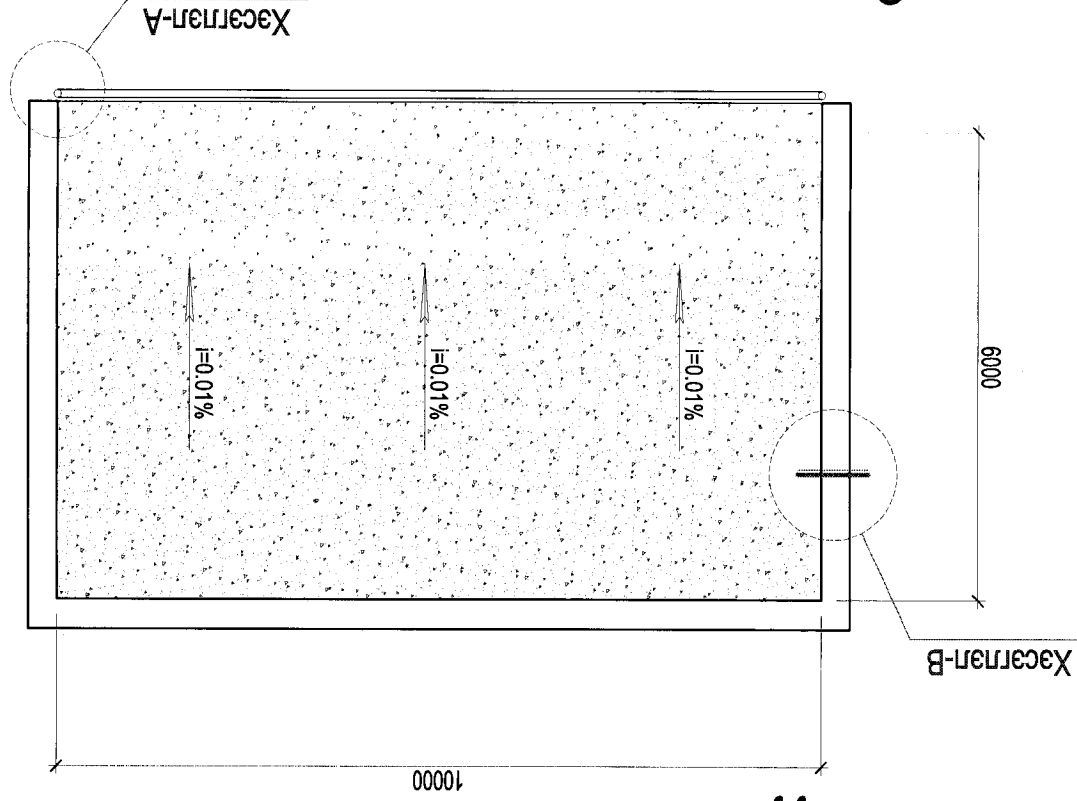
Хэсэглэл-А



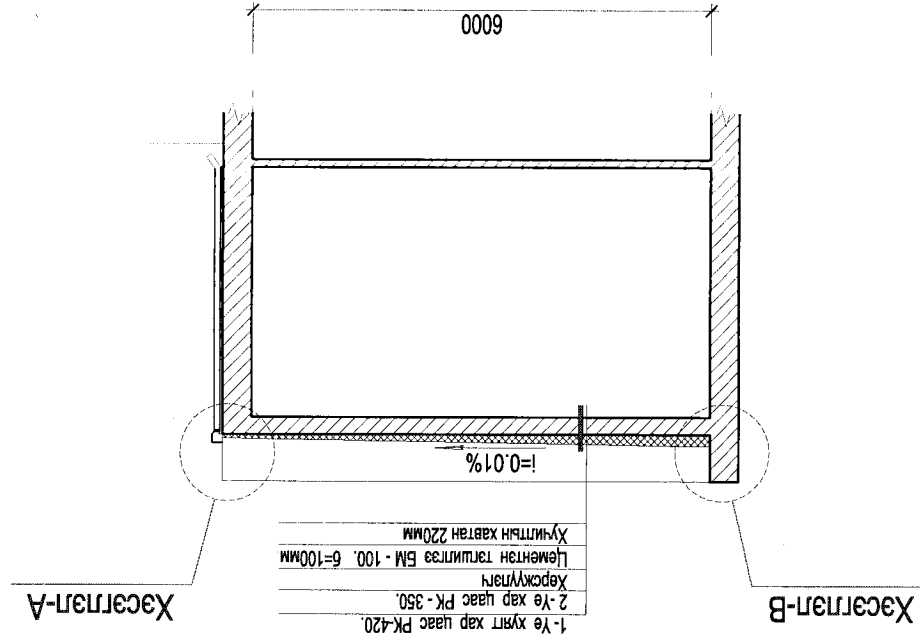
Хэсэглэл-В



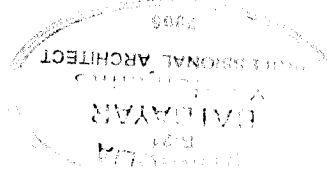
Байгуулалт



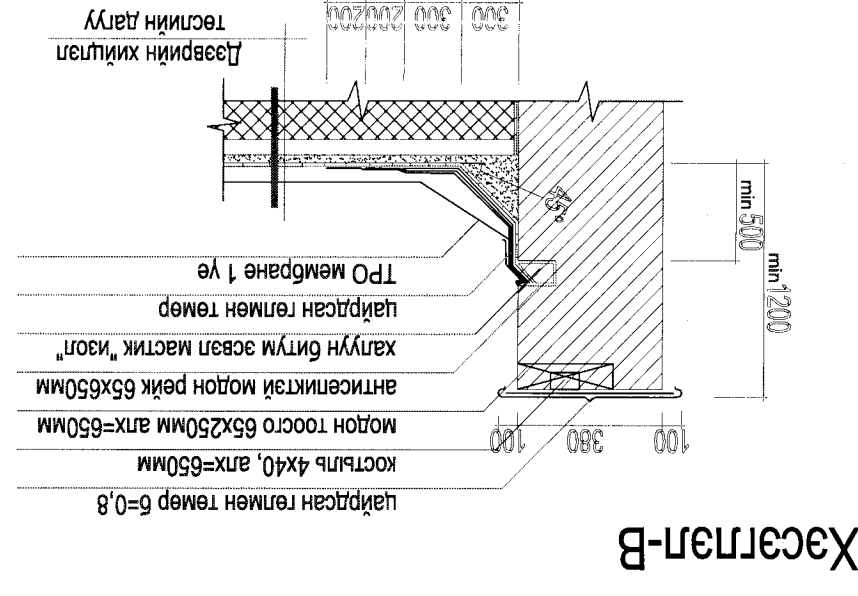
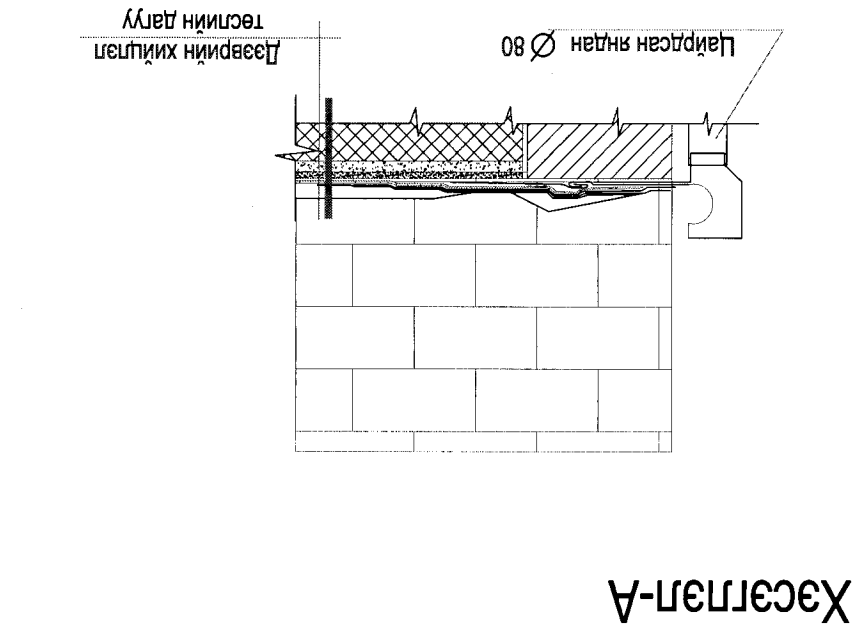
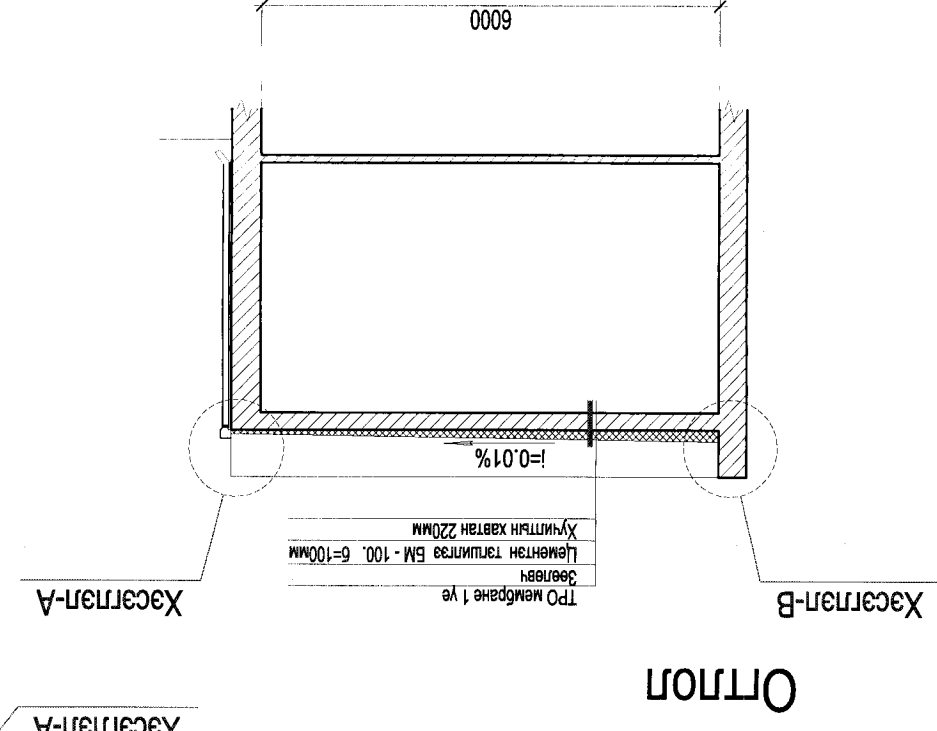
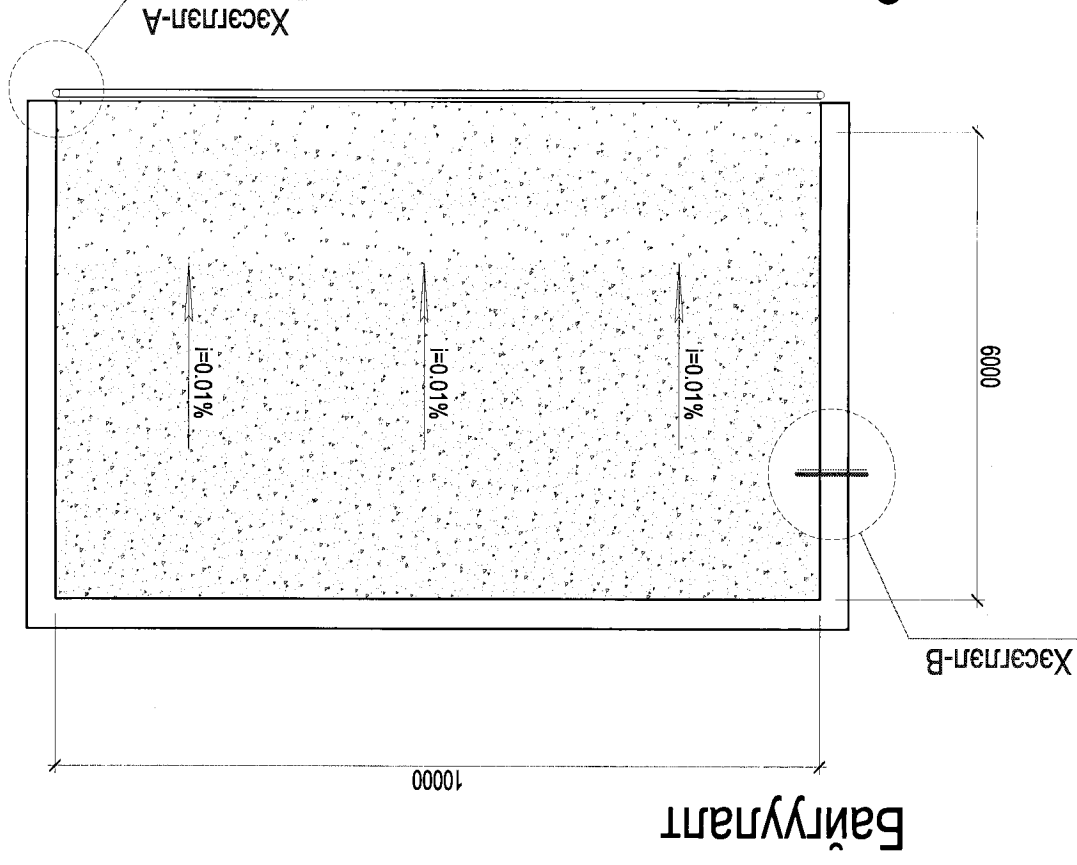
ОТЛОЛ



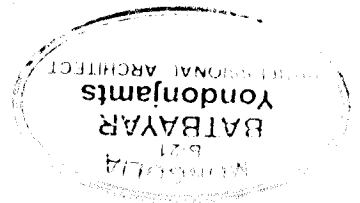
2015		Утас: 96658803	
А3		Шалсан	Э.Батбаяр
Үе шат хуудас бүрд		Гүйцэтгэсэн	Б.Орли
Масштаб 1:100		Архитектор	Б.Орли
БА-1		Захираг	Э.Батбаяр
ДЭВРИЙН ЗУРАГ ТӨСӨЛ		Шалсан	Э.Батбаяр
Дэврийн байгуулалт		Утас: 96658803	Шифр: F-A 14 / 12



# Дэврийн байгуулалт 2

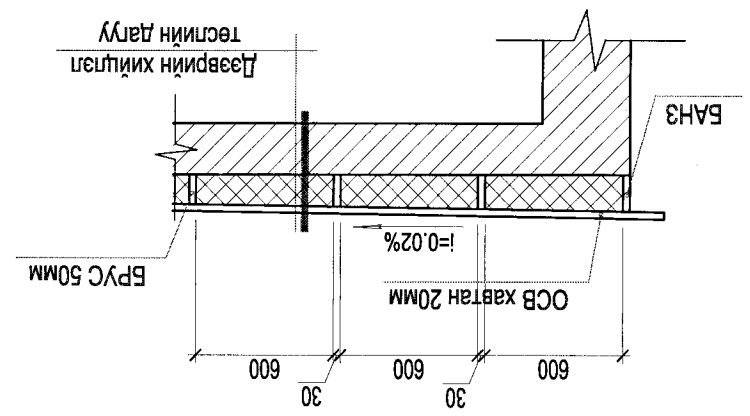
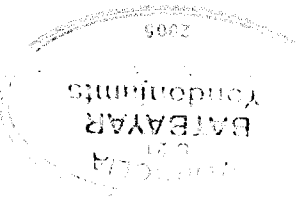


BA-1		ДЭВРИЙН ЗУРАГ ТӨСӨЛ		Захираг Б.Батбаяр		Утас: 96658803	
Масштаб 1:100		Дэврийн байгуулалт		Архитектор Б.Орли		Шалгасан Б.Орли	
2016		Шифр: FA 14 / 12		Гүйцэтгэсэн Б.Орли		Шалгасан Б.Батбаяр	
A3		A3		2016			

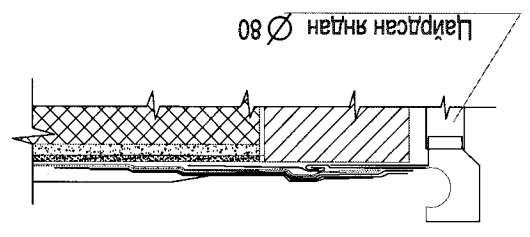


# Дэврийн байгуулалт 3

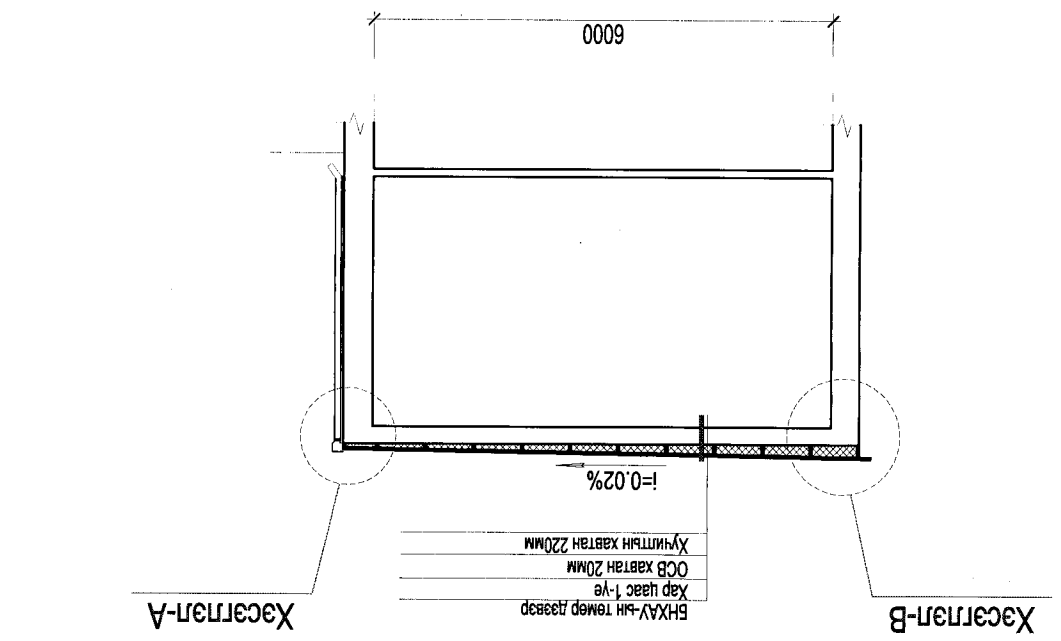
2015		Утас: 96658803	
АЗ		Шалсан	
ve шат хуудас бүгд		Гүйцэтсэн	
Масштаб 1:100		Архитектор	
BA-1		Дэврийн байгуулалт	
		Захиал	
		Архитектор	
		Б.Орли	
		Б.Орли	
		Б.Орли	
		Шифр: Т-А 14/12	
		Шалсан	
		Б.Орли	
		Б.Орли	
		Б.Орли	



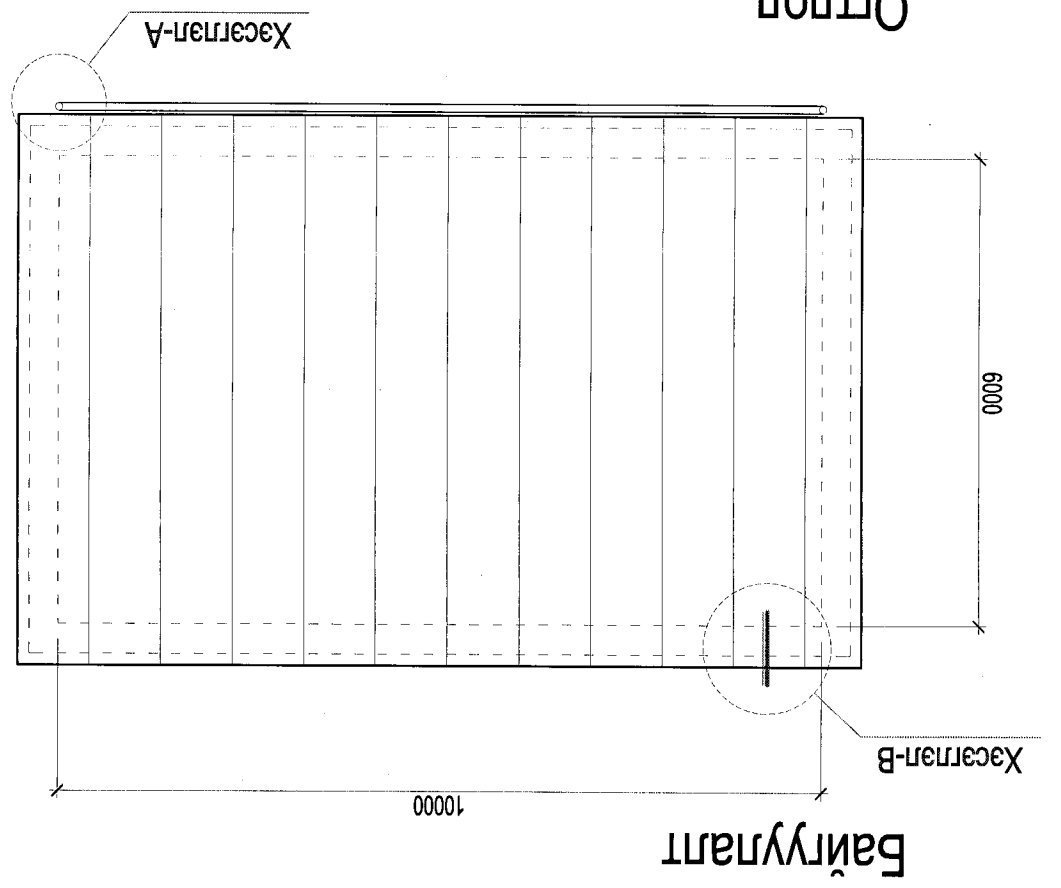
Хэсгэлэл-В



Хэсгэлэл-А



ОТЛОЛ



Байгуулалт