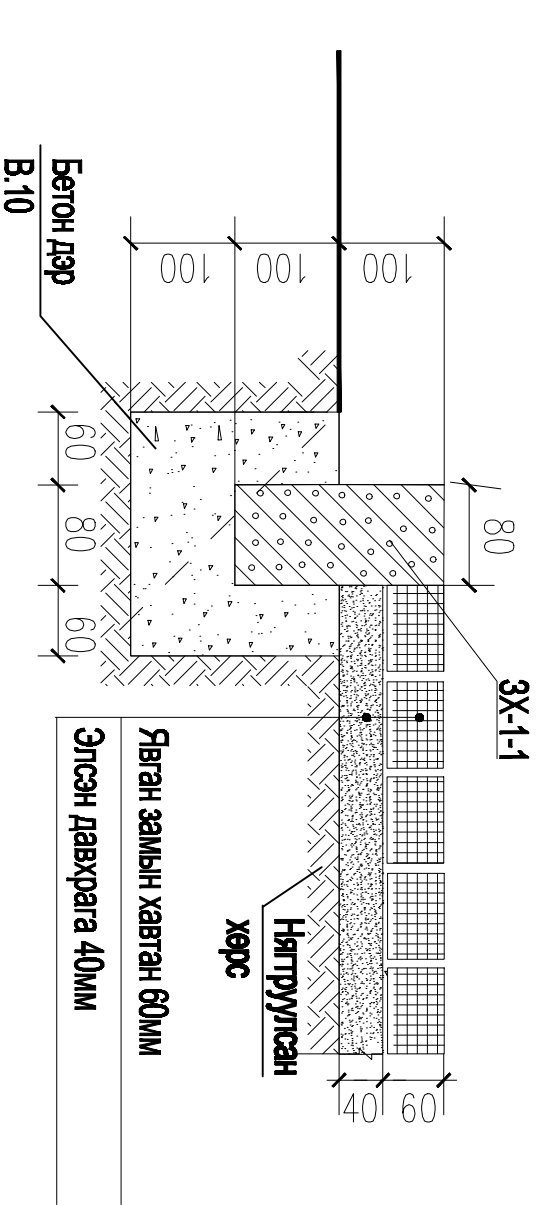
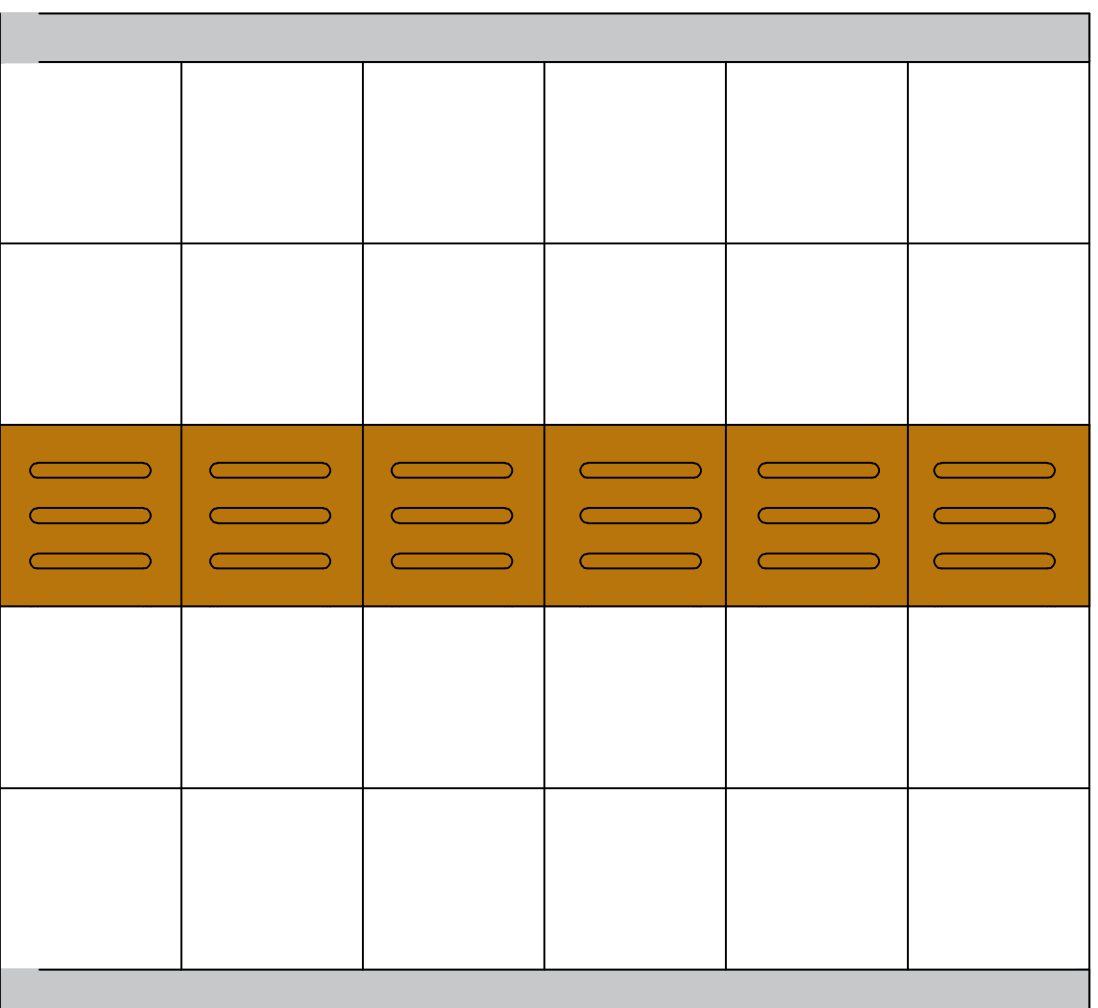
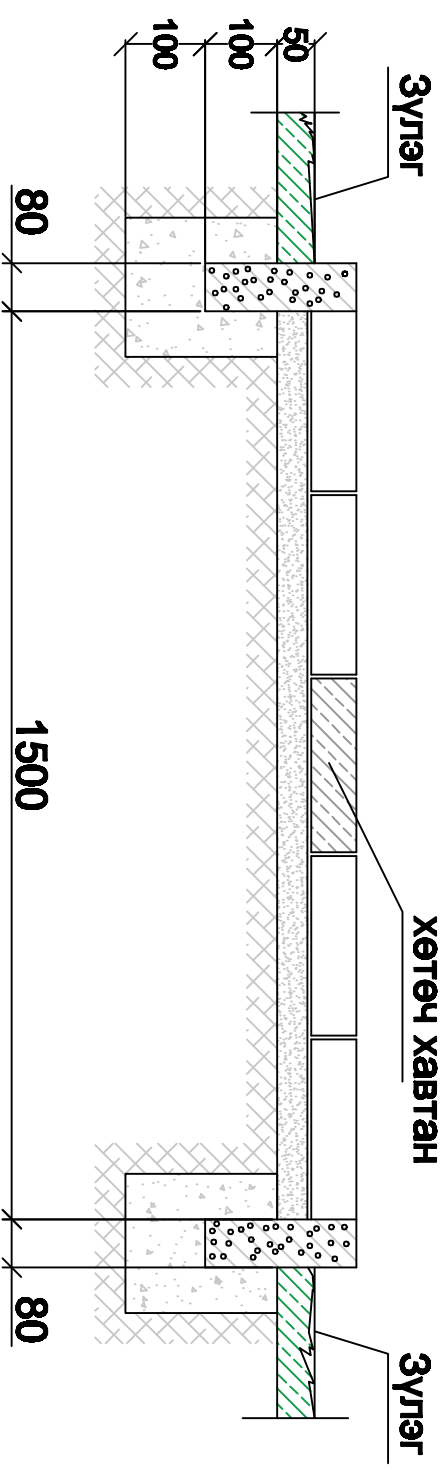


ХЭС-02 М1:25
ЯВГАН ЗАМЫН ХЭСЭГЛЭЛ

Хэлбэржүүлсэн өнгөт хавтан, зүглэг



ОГТЛОЛ А-А М1:50



ХЭС-01 М1:25
ЯВГАН ЗАМЫН ХЭСЭГЛЭЛ

ТАУЛГААР

- Ерөнхий төлөвлөгөөнд заагдсан явган замыг зуралт заасан хэмжээс технологийн дагуу хийж гүйцэтгэнэ. Явган замын хавтанг 2-р төрлийн хэлбэршүүлтсэн хавтан хийж байгаа бөгөөд зуралт заасан хэмжээ загвартай нийцүүлэн сонгох ба хамгийн чухал нь удаан хугацааны эдлэгээ хангахуйц чанартай баг бөх байдлыг хангахуйц хавтангаар хийнэ. Шавардлагатай тохиолдолд хавтангийн загварыг өөрчилгөхөд хураалт автортэй зөвшилцөж зөвшөөрөл авснаар хийнэ. Нийт явган замын хавтан 623.5м² талбайд хийгдэх юм. Явган замын хашлага 692.16ум. Явган замын хашлагын бетон дэр 22.15м² цутгах.