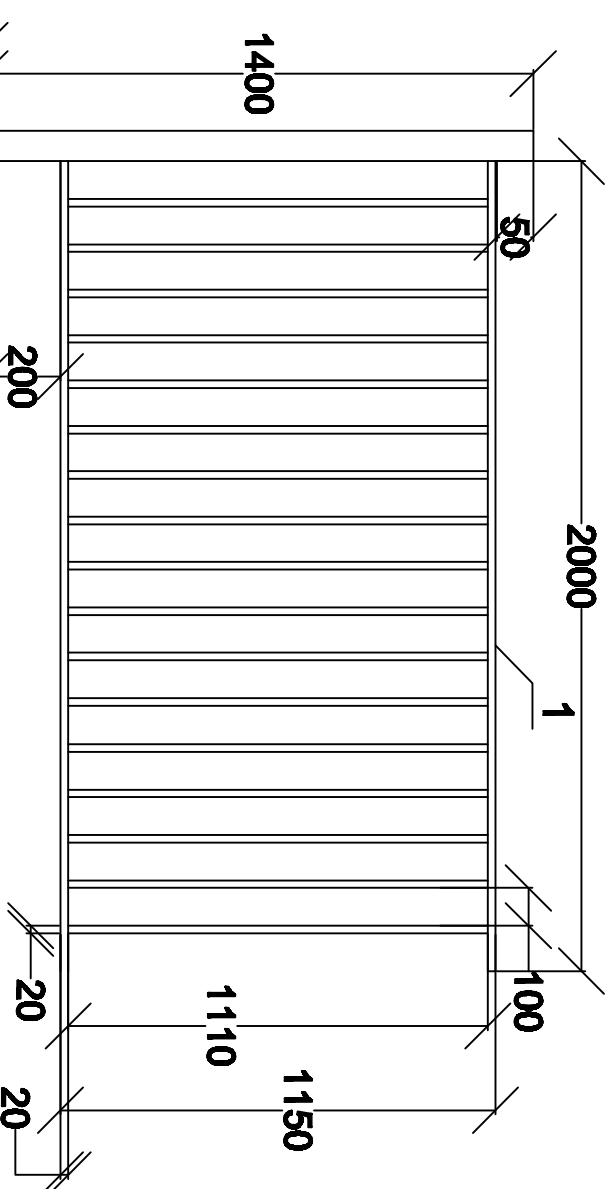
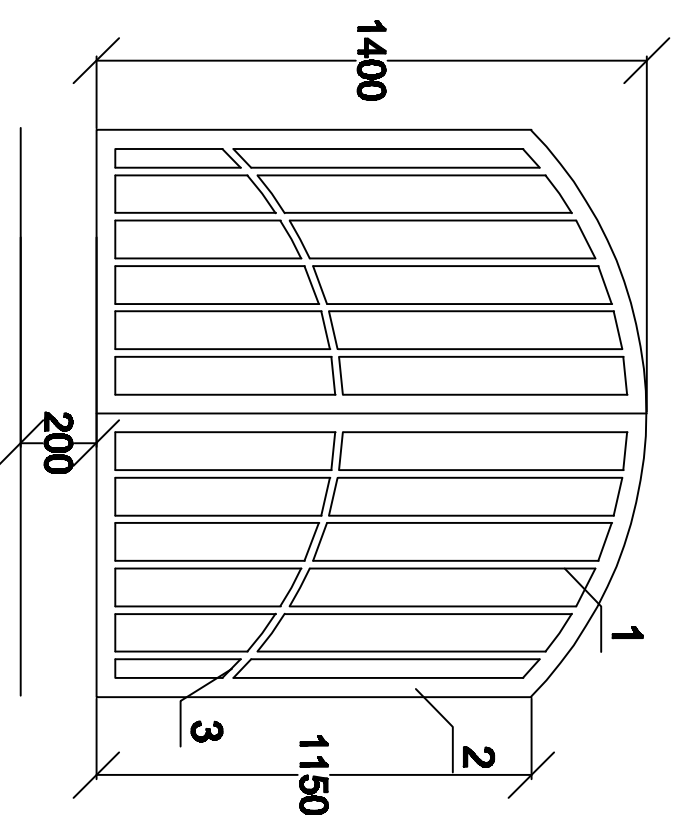


Хашаа, хашааны хаалга хэсэглэл:

Хашаа L=2000мм M1:50



Хашааны жижиг хаалга
L=1500мм M1:50



Төмөр хашаа, хаалганы материалын түүвэр

Тоз	Нэр	Тоо	Нэгж жин /кг /	Нийт жин /кг /
Хашааны жижиг хаалга/1500мм өргөн/				
1	квадрат труба 20x20x1.5 L-1300	10	1.04	10.4
2	квадрат труба 50x50x2.0 L-8260	1	23.87	23.87
3	квадрат труба 20x20x1.5 L-1660	1	1.33	1.33
Хашаа /2000мм урт хашаа / нийт 280у/м хашаа/				
1	квадрат труба 20x20x1.5 L-2000	280	1.6	448
2	квадрат труба 20x20x1.5 L-1110	2380	0.88	2094
3	Хашааны шон 80x80x3.0 L=1750	140	11.84	1657
Суурийн Бетон В10			3.5м ³	

Тайлбар:

Хашааны элементүүдийг зургийн дагуу төмрийн зориулалтын будгаар будах.
Одоо байгаа хашаатай уялдууж хийх.