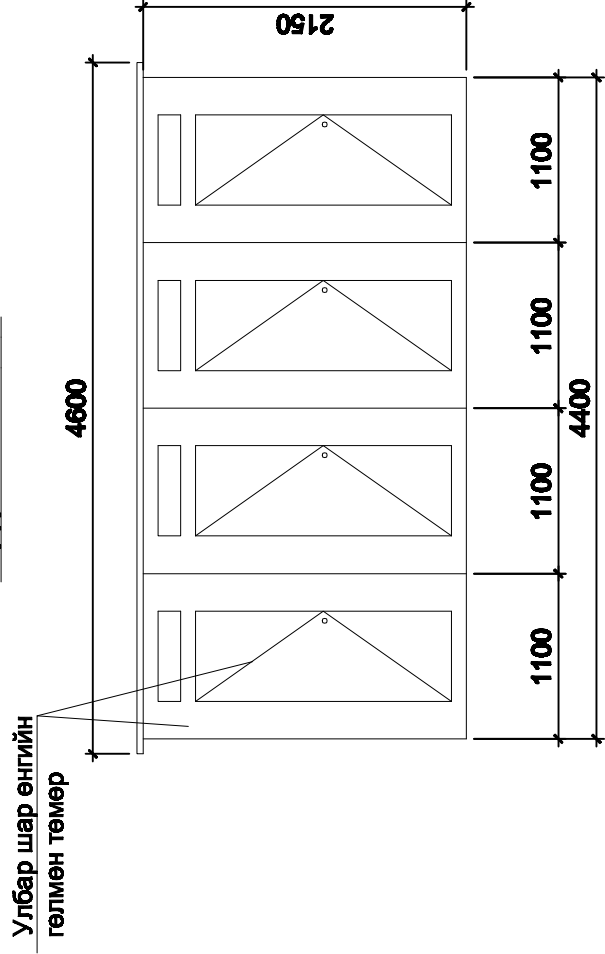
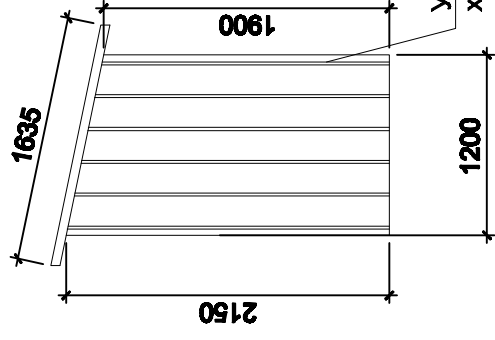


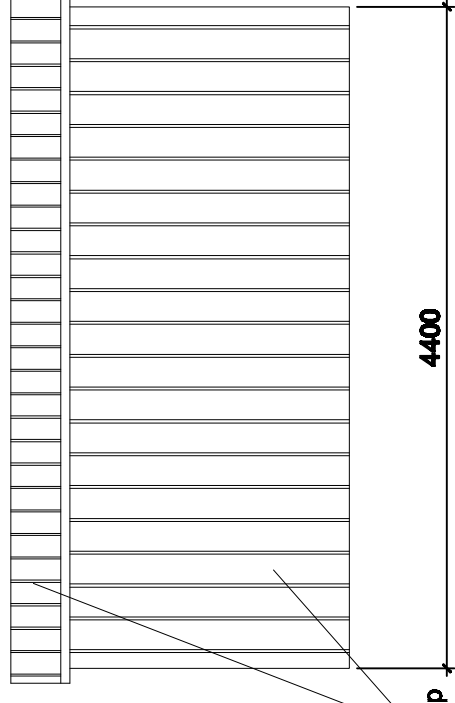
Нүүр тал М1:50



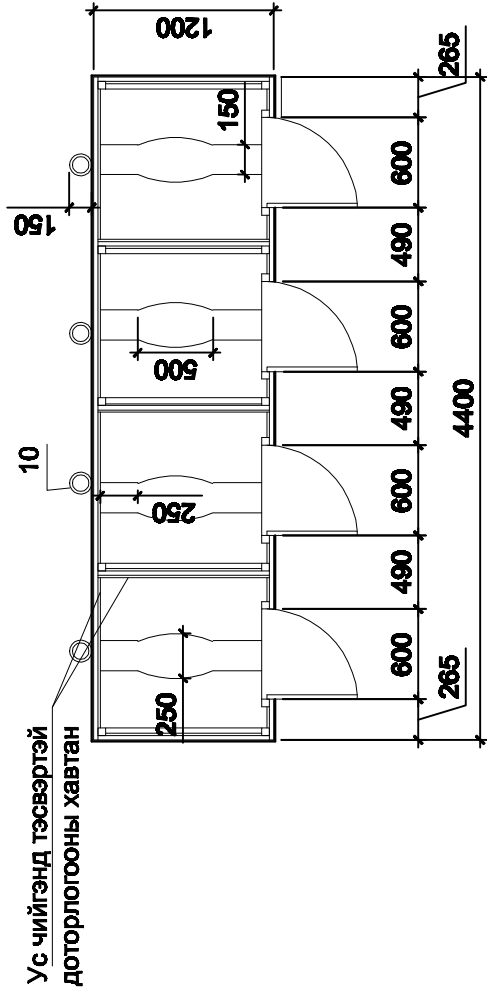
Хажуу тал М1:50



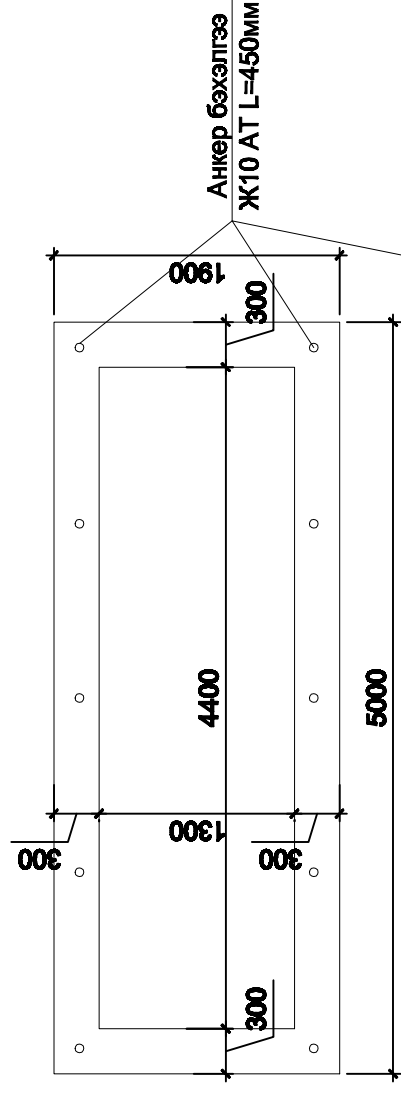
Ар тал М1:50



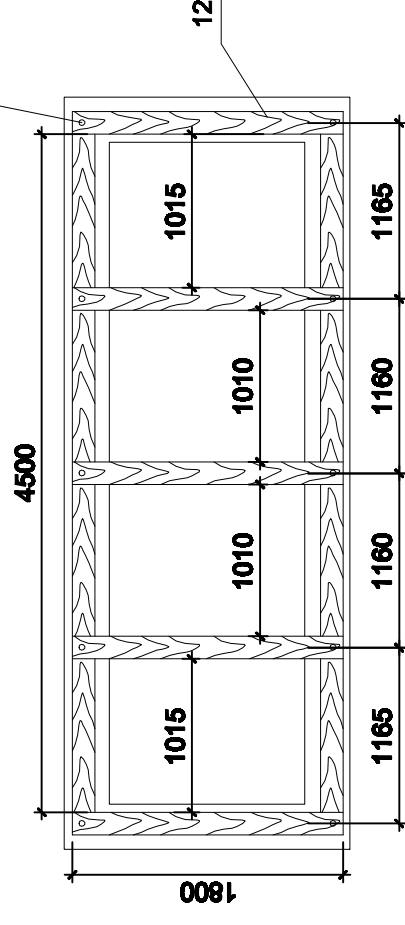
Байгуулалт М1:50



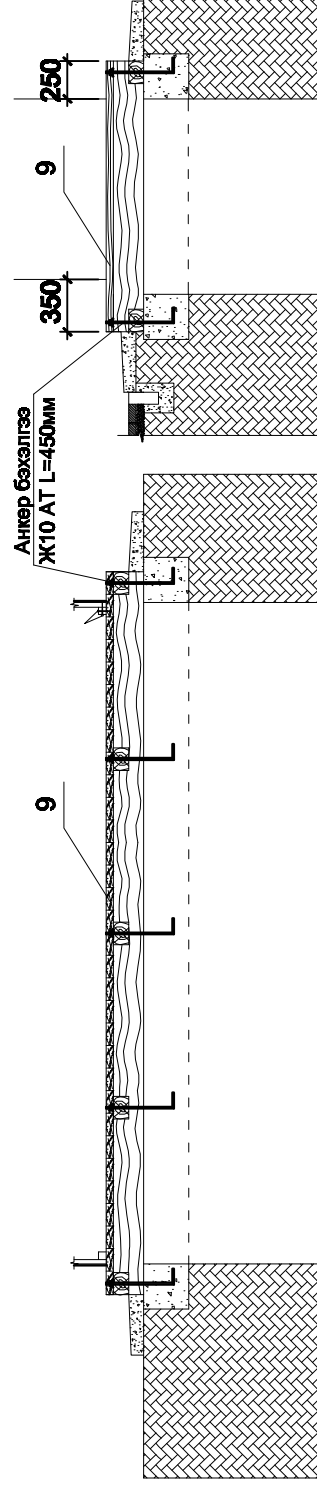
Суурийн байгуулалт М1:50



Модон дам нурууны байгуулалт М1:50



Огтлол М1:50



Хажуу, ар талыг улбар шар өнгийн ховилтой гөлмөн төмөрөөр 14.76м² төмөрлөх. Нүүр тал болон хаалгыг улбар шар өнгийн гөлмөн төмөрөөр 9.68м² төмөрлөх. Дээврийг улбар шар өнгийн ховилтой гөлмөн төмөрөөр 8.2м² төмөрлөх. Доторлогоог 2 талдаа өнгөлгөөтэй ариглет 32м² хийх.