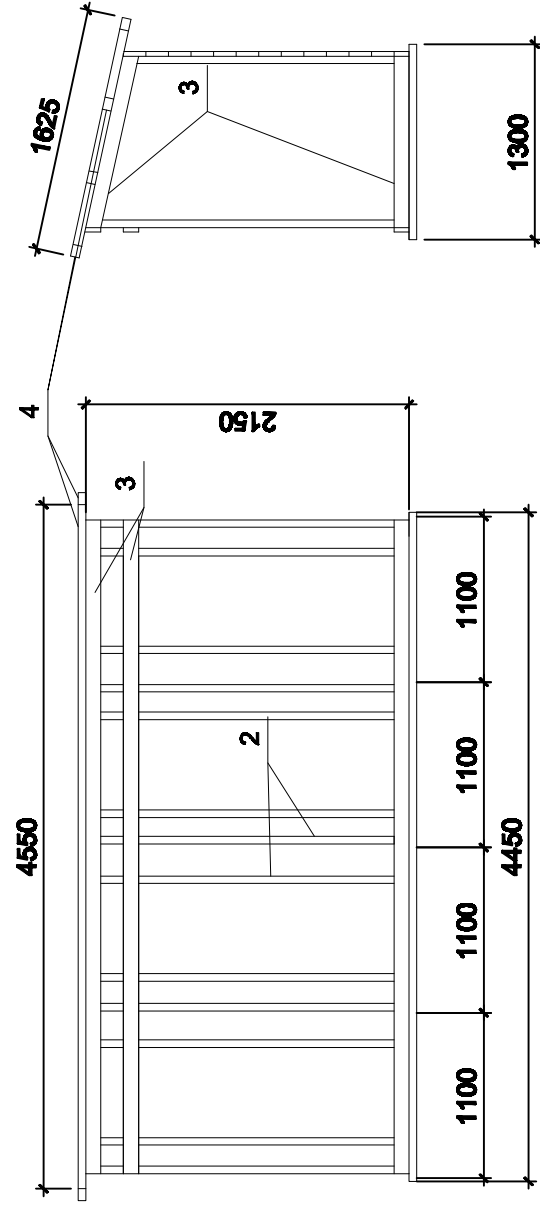
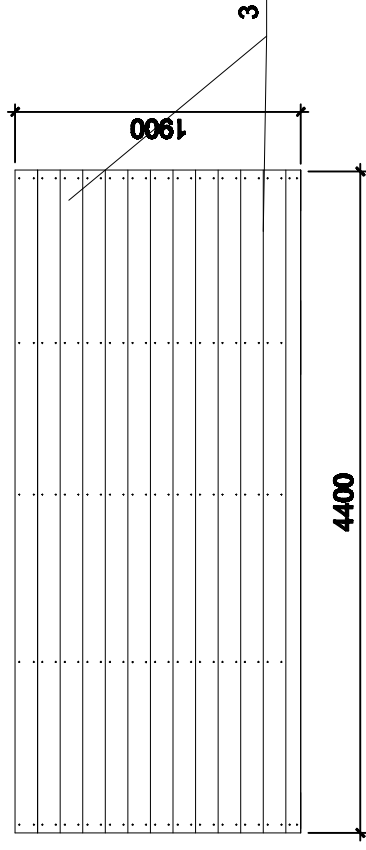
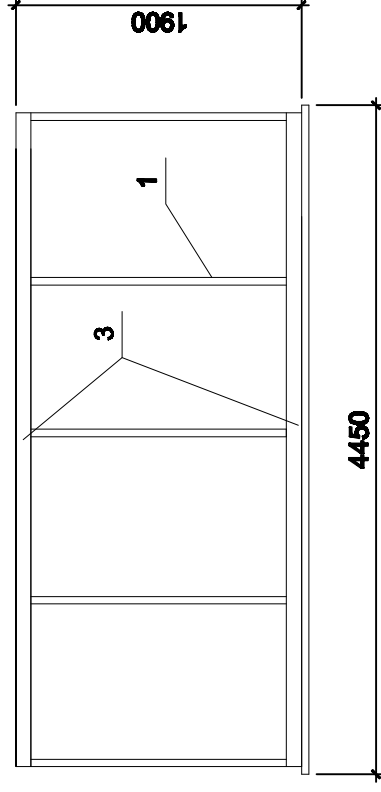
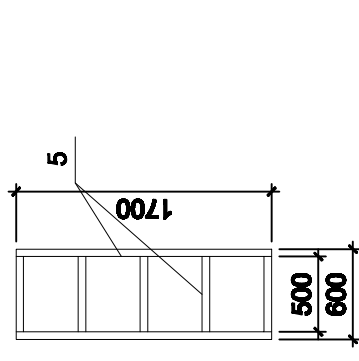


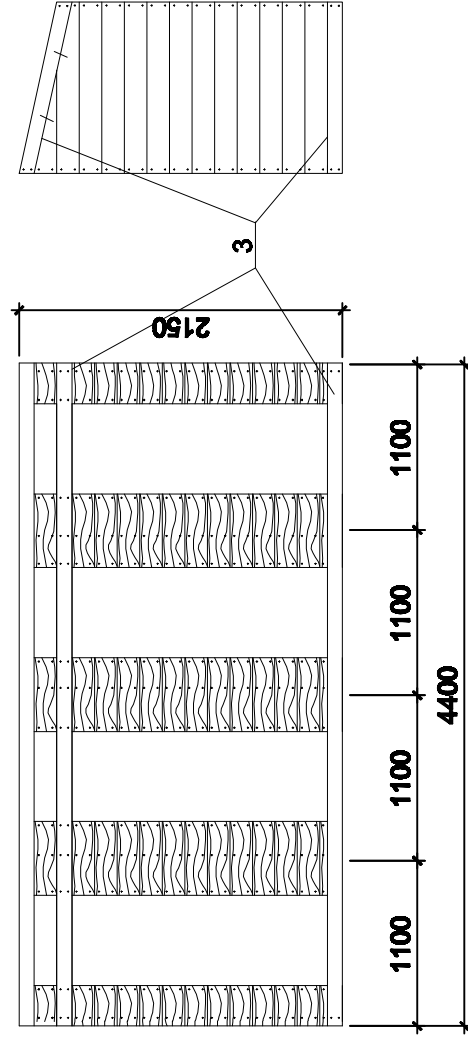
Рамын байгуулалт М1:50



Хаалганы рам М1:100



Жорлон банзлах хэсэглэл М1:100



1. Ердийн салхижуулалт ай байна.
2. Модон хийцийн элементэд хэрэглэх модны чийглэг 15%-нас хэтрэхгүй байх шаардлагатай.
3. Модны эсгүүрийн хорогдол тусгагддаггүй болно.
4. Модон хийц бүтээцийг эмхрэл, хорхой шавьж, шаталтаас хамгаалах, үзэл эсэргүүцэгч болон хамгаалалтын түрхлэгүүдийг БНБД 1-В 28-76-ын заалтын дагуу хийх хэрэгтэй.

А		Б		В		Г		Д		Е		F	
Материалын түүвэр													
Поз	Тэмдэглэгээ	Нэр	Тоо	Нэгж	жин	Нийт	жин	шир	кг	Нийт	жин	кг	
Суулгах нарийвч-1													
		Гайк, шайб	10					10				2.78	
		Анкөр D10SR235 L=450	10					10		0.278		2.78	
Бетон суурь													
Материал / В.10 / 1.13м³													
Бетон хаявч													
Материал / В.10 / 0.59м³													
Жорлонгын нүх ухах													
3000x1300x4400=17.16м²													
Материалын тодорхойлолт													
поз	Нэр	Оглол мм	Урт мм	Тоо	ширхэг	Эзлэхүүн м3							
		Жорлон				БУХ ЭД							
1	Рам мод	50x50	L=1900	5		1.96							
2	Рам мод	50x50	L=2150	13		0.024							
3	Банз	150x30	L=146у/м			0.07							
		100x30	L=30у/м			0.657							
		50x30	L=2.01у/м			0.09							
						0.003							
4	Дээврийн банз	80x50	L=22у/м			0.088							
5	Хаалганы самбарын рам	50x50	L=1700	8		0.034							
		50x50	L=500	20		0.025							
6	Нугас		L=120	8									
7	Барилул			4									
8	Түгжээ			4									
9	Шалны банз	150x50	L=1800	30		0.405							
10	Үнэр гаргагч хоолой	D=150	L=3100	4									
11	Үнэр гаргагчийн малгайвч			4									
12	Дам нуруу	200x150	L=4810	2		0.288							
		200x150	L=1800	5		0.27							
13	Шрул 4					4кг							
	Төмрийн шрул 4					2кг							
	Шрул 8					2кг							