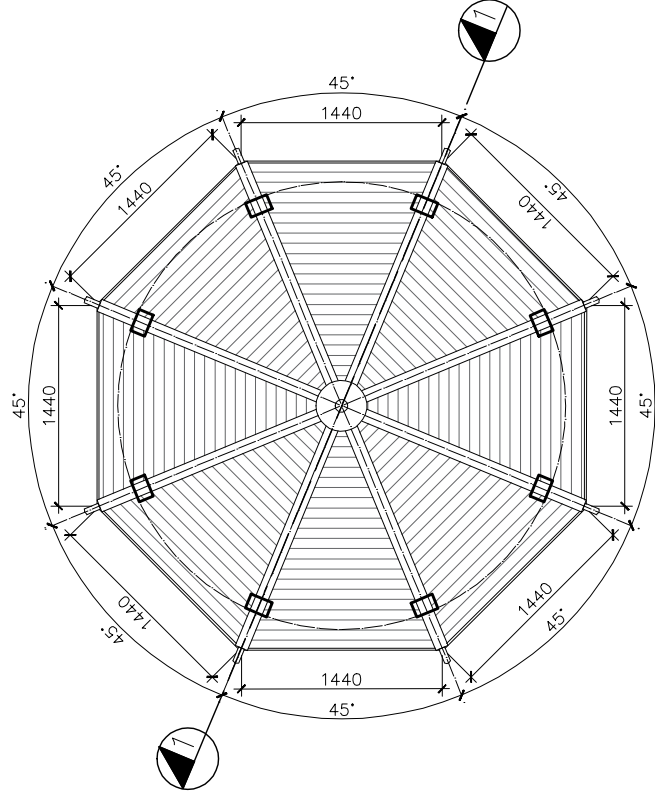


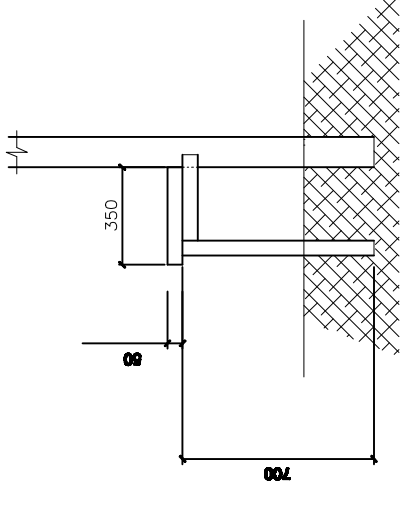
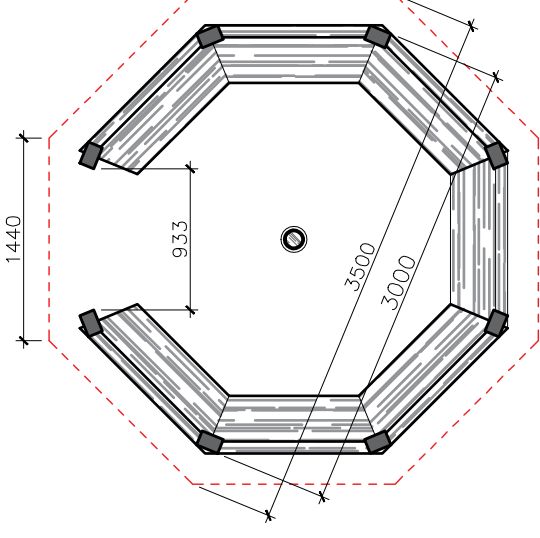
Саравч:

САРАВЧ: 2 ш

Дээврийн байгуулалт М1:50



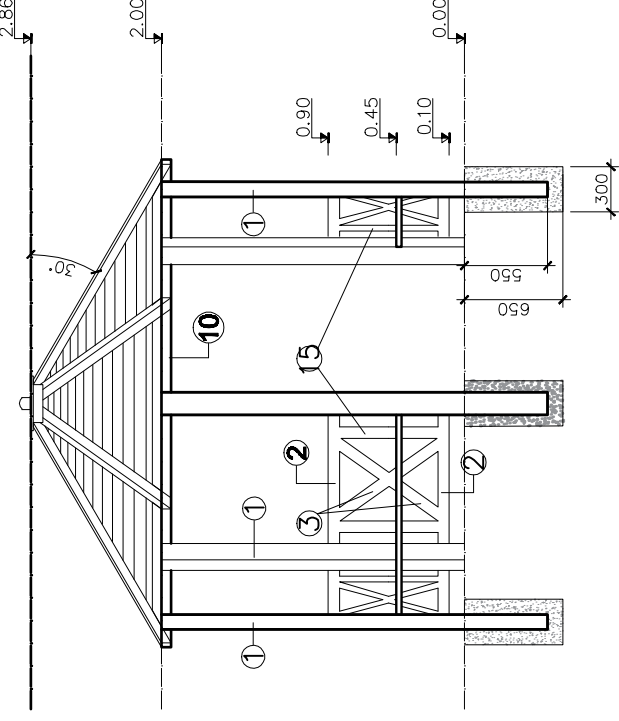
Саравчны байгуулалт М1:50



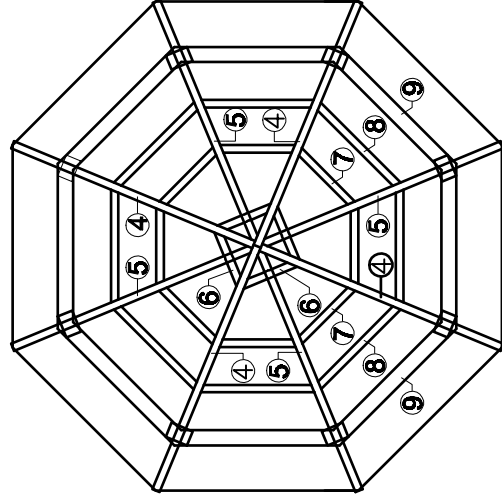
Нэгж саравчны модон материалын түүвэр

№	Нэр	Урт /мм/	сэтгэл /мм/	нэгж /м ³ /	тоо ш.н.	Нийт/м ³ /
1	Багана	2550	120x100	0.0308	8	0.2448
2	Хашлагын холбоос	1020	100x50	0.005	14	0.07
3	Ташуу холбоос	850	80x50	0.0044	14	0.062
4	Шулуу нуруу	1770	100x50	0.009	4	0.036
5	Туслах шулуу нуруу	1740	50x50	0.0044	4	0.018
6	Шулуу нурууны холбоос	400	100x50	0.002	4	0.008
7	Дээврийн дүгнэнцэр	500	50x50	0.0013	8	0.0104
8	Дээврийн дүгнэнцэр	750	50x50	0.0019	8	0.016
9	Илгээрийн дүгнэнцэр	1180	50x100	0.008	8	0.048
10	Илгээрийн бэнэ	1450	80x30	0.0035	8	0.0278
11	Сандлын бэнэ	1000	150x50	0.0075	17	0.127
12	Сандлын хөлт	700	80x80	0.0045	8	0.038
13	Сандлын холбоос дүгнэнцэр	300	50x50	0.0008	8	0.0064
14	Саравчны голын багана	3400	D=150	0.0612	1	0.0612
15	Босоо холбоос	700	80x50	0.003	14	0.042
						Бүгд 0.814м³

Огтлол М1:50



Дээврийн модон хийцлэл М1:50



2ш саравчинд орох материалын түүвэр

№	Нэр	Нэг саравчинд орох хэмжээ	Тоо ш.н.	Нийт
1	Саравчны хөлт баганын суух бетон	0.415м ²	2	0.83

Тайлбар:

- Ерөнхий төлөвлөгөөнд заасны дагуу саравчийг байрлуулах.
- Нэгж саравчны дээврийг хийхдээ 12.5м² ОСП- хавтан материалаар бүрж өгнө. Дараа нь 12.5м² саравчны дээврийн шингэлэс /зорилгалтын чулуун гадаргуугай уян битум/ материалаар бүрж хийнэ.
- Модон материалын түүврийг 1ш саравчны материалаар түүсэн ба түүвэрт саравчны сандал, материалыг хамт түүсэн.
- Нийт материалын эсгүүр хорогдлыг тооцоогүй болно.