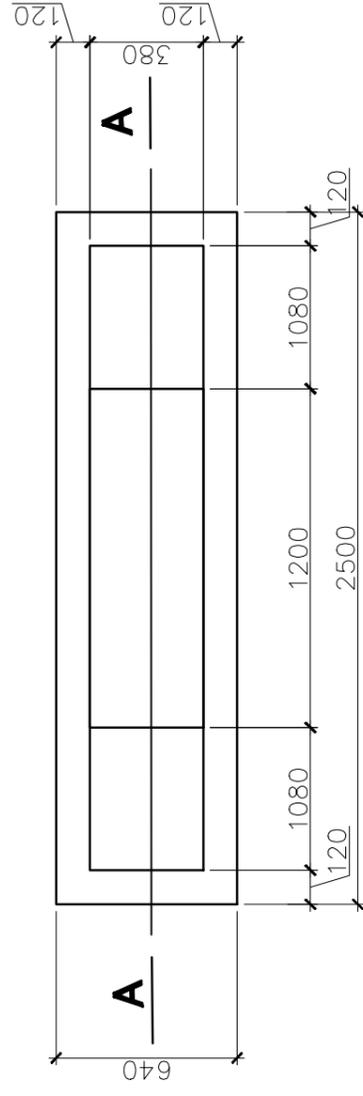
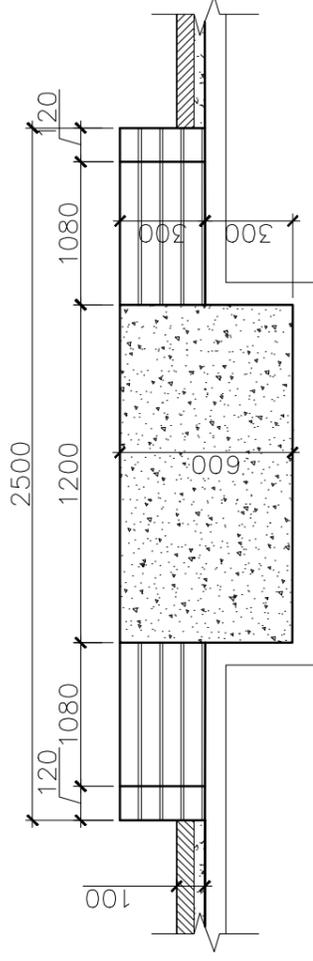


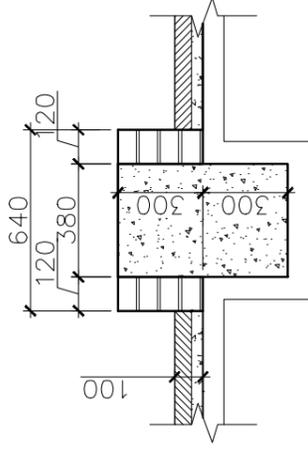
Хэлмэгсдийн хөшөөний суурийн байгуулалт М1:25



Огтлол А-А М1:25



Огтлол Б-Б М1:25



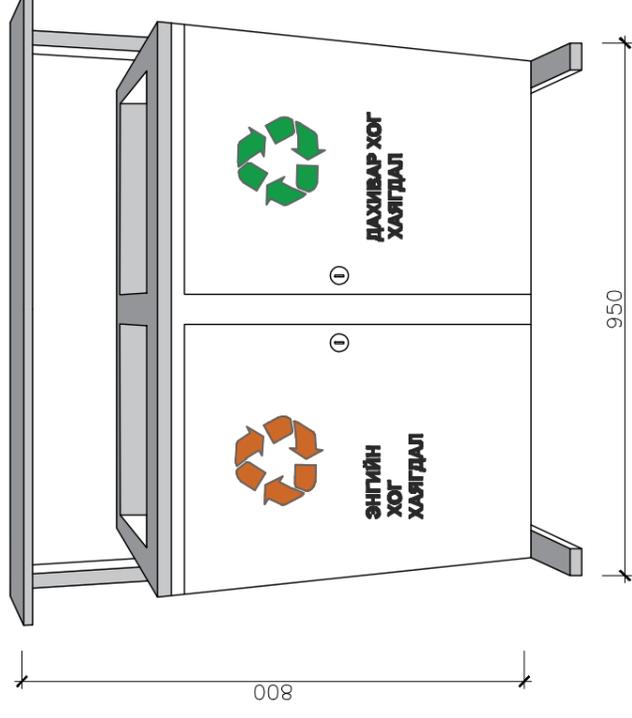
Хөшөөний суурийн материалын түүвэр

д/д	Нэр	Хэмжих нэгж	Тоо	Тайлбар
1	Өнгөлгөтэй тоосго	м2	1.75	
2	Бетон суурь В.10	м3	0.29	

ТАЙЛБАР

- Хэлмэгсдийн хөшөөг зөж байрлуулах. Хөшөөний тайлбар үгийг сэргээн будах. 0.2м² бетон сандалын бетонон хөл В, 10 0.2м² цутгах.

ХОГИЙН САВ: 9 ш



ХЭМЖЭЭ 50x800x400

САНДАЛ 7 ш.

НҮҮР малууг

