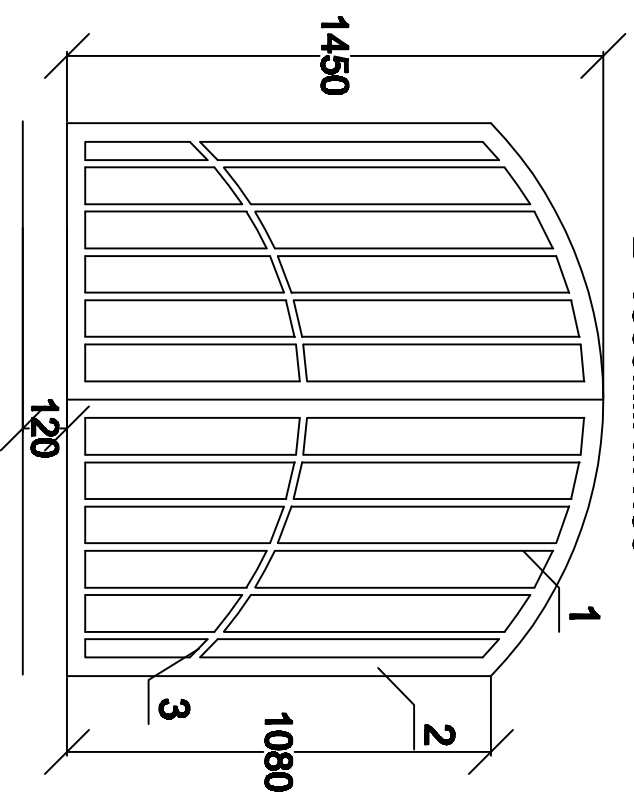
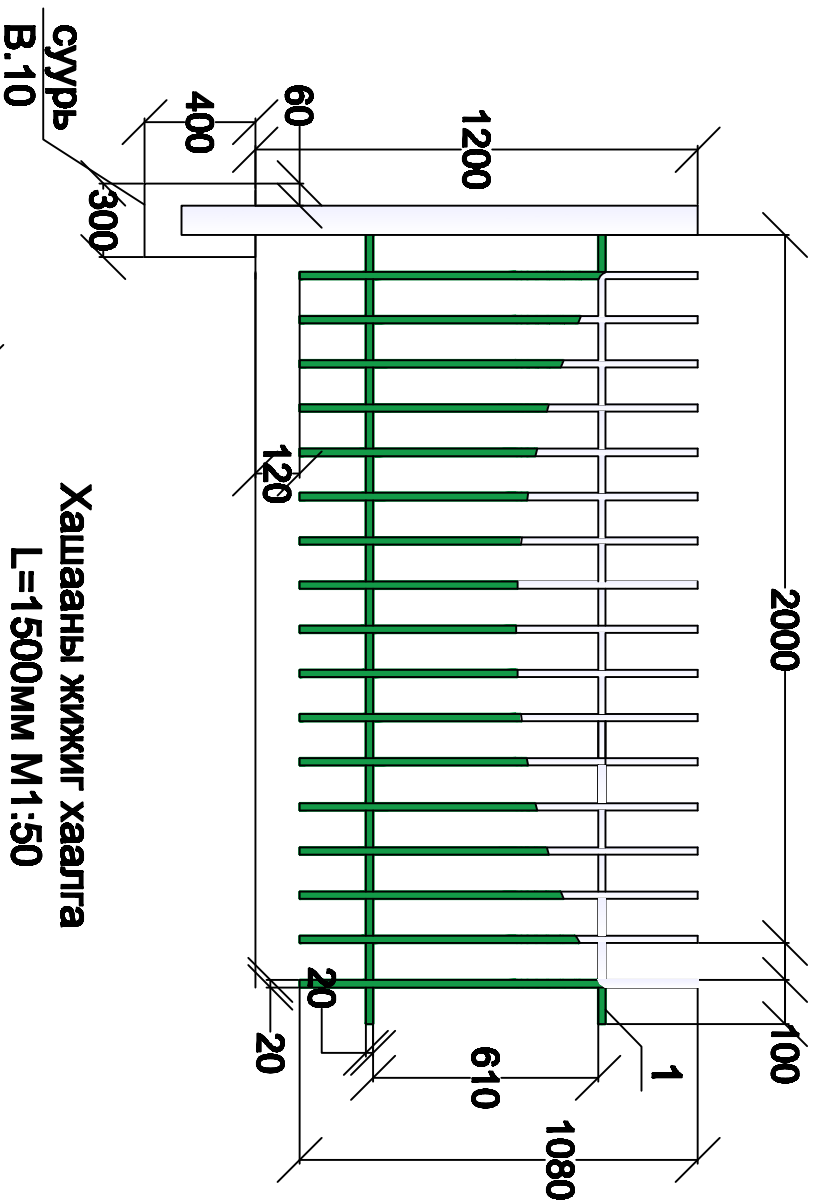


# Хашаа, хашааны хаалга хэсэглэл:

Хашаа L=2000мм M1:50



Төмөр хашаа, хаалганы материалын түүвэр			
Тос	Нэр	Тос	Нэгж жин /кг / Нийт жин /кг /
Хашааны жижиг хаалга/1500мм өргөн/			
1	кадрат труба 20x20x1.5 L-1450	10	1.16 11.6
2	кадрат труба 50x50x2.0 L-8220	1	23.51 23.51
3	кадрат труба 20x20x1.5 L-1080	1	1.33 1.33
Хашаа /2000мм урт хашаа / нийт 88ү/м хашаа/			
1	кадрат труба 20x20x1.5 L-2000	88	1.8 140.8
2	кадрат труба 20x20x1.5 L-1080	748	0.86 643.28
3	Хашааны шон 80x80x3.0 L=1500	44	10.155 446.82
Суурийн бетон В10 1.58м³			

## Тайлбар:

Хашааны элементүүдийг зургийн дагуу төмрийн зориулалтын будааар будаах. Одоо байгаа хашаа нийт 104ү/м. Одоо байгаа хашааг буцааж ашиглахаар 64ү/м буулгах. Хуучин хашааны бетонон шон 1.15м³ буулгах. Хуучин хашааг буцааж хийх бетонон шон 1.15м³ цутгах.



"Барилгын инженерүүд" ХХК

Увс Улаангож бул 3-р байр 3-р  
80 өмн 19 тоот Утас: 70452033

## Увс аймгийн Зөвхөн сувианд хийгдэх тохиоллын ажлын зураг

### Хашаа, хашааны хаалга, материалын түүвэр

Архитектор	Ч.Баян-Очир	Е.Шифр	Масштаб:	Огноо:
Гүйцэтгэсэн	Ч.Баян-Очир	БН-256/20	M1:50	2020
Шалтгасан	Д.Оюун	Т.Шифр	Зургийн дугаар:	Хуудас:
			БА-05	08