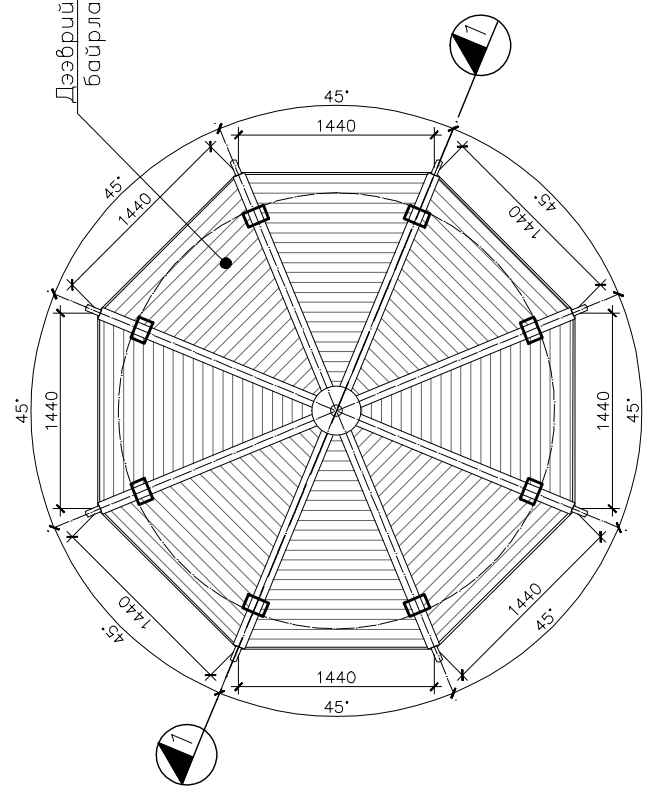


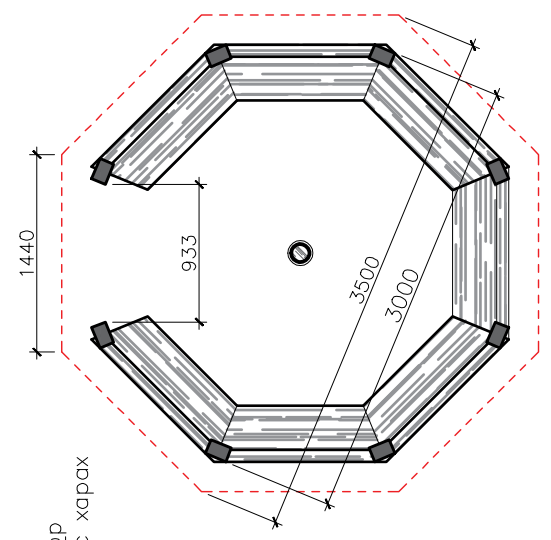
# Саравч:

САРАВЧ: 3 ш

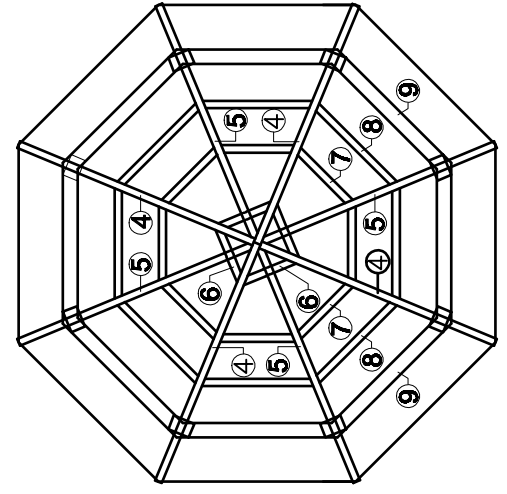
Дээврийн байгуулалт M1:50



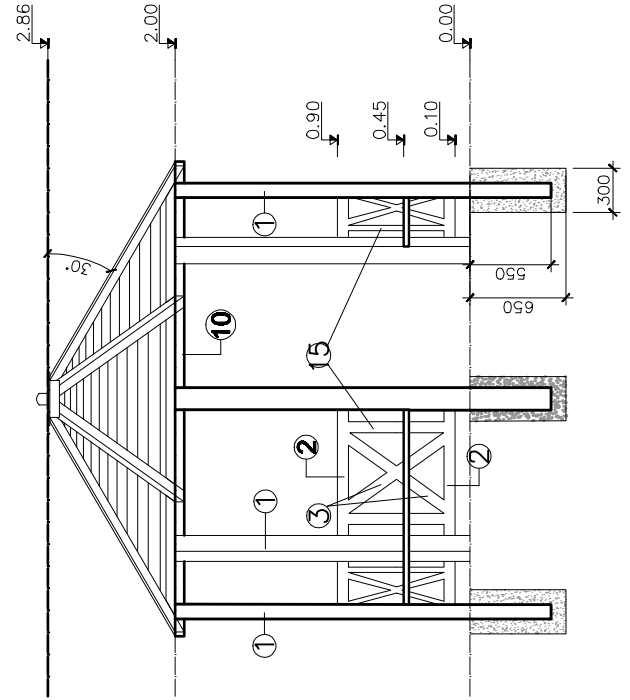
Саравчны байгуулалт M1:50



Дээврийн модон хийцлэл M1:50



Огтлол M1:50



## Нэгж саравчны модон материалын түүвэр

№	Нэр	Урт /мм/	огтлол /мм/	налж /кг/	Тоо шм.	Нийтлэс/
1	Багана	2650	120x100	0.0308	8	0.2448
2	Хашлагын холбоос	1020	100x60	0.006	14	0.07
3	Ташуу холбоос	860	80x60	0.0044	14	0.062
4	Шулуу нуруу	1770	100x60	0.009	4	0.036
5	Туслах шулуу нуруу	1740	50x60	0.0044	4	0.018
6	Шулуу нурууны холбоос	400	100x60	0.002	4	0.008
7	Дээврийн дүгнэнцэр	500	50x60	0.0013	8	0.0104
8	Дээврийн дүгнэнцэр	760	50x60	0.0018	8	0.016
9	Илгээрийн дүгнэнцэр	1180	50x100	0.006	8	0.048
10	Илгээрийн багна	1450	80x30	0.0035	8	0.0278
11	Сандрын багна	1000	160x60	0.0076	17	0.127
12	Сандрын хөл	700	80x80	0.0045	8	0.036
13	Сандрын холбоос дүгнэнцэр	300	50x60	0.0008	8	0.0064
14	Саравчны голын багана	3400	D=160	0.0612	1	0.0612
15	Босоо холбоос	700	80x50	0.003	14	0.042
						<b>Бүгд 0.814м²</b>

## Зш саравчинд орох материалын түүвэр

№	Нэр	Нэг саравчинд орох хэмжээ	Тоо шм.	Нийт
1	Саравчны хөл баганын суук бетон	0.415м²	3	1.245
2	Саравчны явган хүний замын хавтан шавт /Ф=3500мм/	9.63м²	3	28.89

**Тайлбар:**  
 - Ерөнхий төлөвлөгөөнд заасны дагуу саравчийг байрлуулах.  
 - Нэгж саравчны дээврийг хийхдээ 12.5м² ОСП- хавтан материалаар бүрж өгнө. Дараа нь 12.5м² саравчны дээврийн шинглэс /зорилгалтын чулуун гадаргуугай уян битум/ материалаар бүрж хийнэ.  
 - Модон материалын түүврийг 1ш саравчны материалаар түүсэн ба түүвэрт саравчны сандал, материалыг хамт түүсэн.  
 - Нийт материалын эсгүүр хорогдлыг тооцоогүй болно.

"Барилгын инженерүүд" ХХК

Уас Улаангом сум 3-р баг 3-р 60 өдөр 19 гоот Утас: 70452033

Увс аймгийн Завхан суманд хийгдэх тохижилтын ажлын зураг

Саравчны байгуулалт, огтлол, түүвэр

Архитектор	Ч.Баян-Очир	Масштаб	Огноо
Гүйцэтгэсэн	Ж.Оюундэлгэр	Б.И-256/20	М1:50
Шалтгасан	Д. Оюун	Зургийн дугаар	Хуудас
		БА-07	8