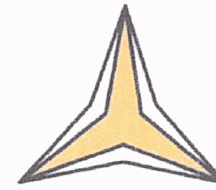


ЗАМ, ТЭЭВРИЙН ЯАМ
ЗАМ, ТЭЭВРИЙН ХӨГЖЛИЙН ТӨВ
Магадлалын ерөнхий дүгнэлтийн
дугаар 489/2022
МАГАДЛАЛ ХИЙГДСЭН
Магадлал хариулсан
Хэлтсийн дарга /гарын үсэг/
2022 оны 12 сарын 19 өдөр



ЗТЗ7-1203/19
Ариун мөнхийн гэрэл
ХХК

Шифр: АМГ-56/2022

Хэнтий аймаг, Хэрлэн сумын Төв цэнгэлдэхийн хойд талд шинээр төлөвлөж буй
автозамын гэрэлтүүлэг, автозамтай огтлолцсон агаарын шугамын өөрчлөлт,
шилжүүлэлт
/Ажлын зураг/

	Гүйцэтгэгч	Нэр	Гарын үсэг
	"Ариун Мөнхийн Гэрэл" ХХК-ийн захирал	Д.Мөнх-Эрдэнэ	

2022 он

Зургийн бүрдэл, ажлын зургийн жагсаалт

Хуудас	Нэр
ГГ-1-1	Зургийн бүрдэл, тайлбар дичиг
ГГ-2-3	Таних тэмдэг, кабель шугамын үндсэн үзүүлэлт
ГГ-4-4	Материалын түүвэр
ГГ-5-6	Гэрэлтүүлгийн тооцоо
ГЦ-7-11	Гэрэлтүүлгийн трасс

Хавсаргасан ба иш татсан баримт дичгийн жагсаалт

ДУГААР	НЭР	ТАЙЛБАР
	Хавсаргасан баримт дичиг	
1	Гэрэлтүүлгийн шон, удирдлагын самбарын ажлын зураг	
2	Кабель шугамын альбом	

Тайлбар дичиг

Хэнтий аймаг, Хэрлэн сумын Төв цэнгэлдэхийн хойд талд төлөвлөж буй автозамын гэрэлтүүлэг болон агаарын шугам шилжүүлэх ажлын хийхдээ захиалагчийн тавьсан санал, "БЗӨБЦТС" ТӨХК-ийн Хэнтий ЦТС-ний 171/22 тоот техникийн нөхцөл, "Цахилгаан байгууламжийн дүрэм" БД43-101-03, талбайн гэрэлтүүлгийг төлөвлөх "БД30-102-11"-ийн дагуу гүйцэтгэв.


Техникийн нөхцлийн дагуу 6/0.4кВ-ын ТП-200 дэд өртөөний 0.4кВ-ын ХХБ-д 32А-ын хайламтгай хамгаалуур бүхий коммутацийн аппарат, БЗӨБЦТС ТӨХК-ний зөвшөөрсөн 380В-ын 100А-ын олон үйлдэлт ухаалаг тоолуур монолож түүнээс кабель шугамаар гэрэлтүүлгийн удирдлагын самбарыг тэжээнэ. Мөн техникийн нөхцлийн 8.1-д зааснаар тус дэд өртөөний оролтын 0,4кВ-ын гүйдлийн трансформатор (600/5А) болон тоолуурыг (380В, 5А олон үйлдэлт ухаалаг тоолуур) солихоор материалын түүвэрт тусгав.

Төлөвлөж буй авто замын трассд 0.4кВ болон 6кВ-ын тулгуурууд таарч байгаа тул шилжүүлж төмөр бетон тулгуур босгож хуучин тулгуурыг буулгахаар зурагт тусгав.

Гэрэлтүүлгийн шон нь 9м өндөрт байрлах 2 гартай байх бөгөөд гэрэлтүүлэгчийг 15°-ын налуутай суурилуулна. Шонгийн ханын зузаан 3.5мм-ээс багагүй байна. Ажиллах цаг уурын нөхцөл:

Шонг 600x600x900мм-ийн хэмжээтэй төмөр бетон сууринд шигтгэсэн шпильканд фланц тавьж анкерийн доолтоор бэхэлнэ. Шонгийн бэхэлгээ нь зэврэлтээс хамгаалж халуун аргаар цайрдсан байна. Шонгийн бетон суурьт гэрэлтүүлгийн кабель оруулж гаргах хуванцар хоолойнуудыг зургийн дагуу оруулж цутгана. Гэрэлтүүлгийн шонг түүний суурийн гадна талаас авто замын хашлагын нүүр тал хүртэл 0.3м-ээс багагүй зайд суулгана.

Гэрэлтүүлэгчээр байгалийн өнгөөр гэрэлтэх, эрчим хүчний хэмнэлттэй LED гэрэл сонгов. Авто замын гэрэлтүүлэгч нь 2 гартай 100Вт чадалтай, 13000-15000лм гэрлийн урсгалтай гэрэлтүүлэгч байх ба өнгөний температур нь 4000К байвал зохино. Гэрэлтүүлэгчийн ажиллах дундаж хугацаа 50000 цагаас багагүй байна. Гэрэлтүүлгийн тэжээлийн хүчний кабельд АВБДШВ маягийн газар доор шуудуунд угсрах хөнгөнцагаан голтой ПВХ хөндийрүүлэгчтэй хуягласан кабель сонгосон ба кабель тус бүрийг зам талбайн болон инженерийн байгууламжтай огтлолцсон хэсэгт метал болон хуванцар хоолойд сүвлэж өгөх ба дусад хэсэгт элсэн дэвсгэр хийж элсээр хучин тоосгоор хамгаалж булан хяналтын тууз тавина. Кабель шугамын хамгаалалтын зурваст бетон зүтгэх, зам талбай байгуулахыг хориглоно. Мөн гэрэлтүүлгийн шон бүрт газардуулга хийх ба угсралтыг хавсралт зургийн дагуу гүйцэтгэнэ. Угсралтын ажлыг "Цахилгаан байгууламжийн дүрэм" БД43-101-03-ын 2.2, 2.3, 1.7 заалт; "Цахилгаан техникийн ажил" СНиП-3.05.06-85, БНД3,05.0.6-90-ын дагуу хийх хэрэгтэй. Угсралтын ажлын үед хөдөлмөр хамгаалал, техник аюулгүйн дүрмийг сайтар баримтална. Газар шорооны ажил гүйцэтгэхдээ дусад инженерийн байгууллагуудаас шугам байгаа эсэх талаар тодруулга авч ажлыг гүйцэтгэнэ.

 Арчун мөнхийн гэрэл ХХК ЗТЗ7-1203/19	Хэнтий аймаг, Хэрлэн сумын Төв цэнгэлдэхийн хойд талд шинээр төлөвлөж буй автозамын гэрэлтүүлэг, автозамтай огтлолцсон агаарын шугамын өөрчлөлт, шилжүүлэлт					
	Зургийн бүрдэл, Тайлбар					
	Гүйцэтгэсэн	<i>[Signature]</i>	С.Сонинбилэг	ЕГ.Шифр: АМГ-56/2022	Масштаб: М1:	Огноо: 2022-10
Инженер	<i>[Signature]</i>	С.Сонинбилэг	ТГ.Шифр:	Зургийн хуудас: ГГ1	Хуудас: 11	
Шалгасан	<i>[Signature]</i>	Г.Мөнх-Оргил				

КАБЕЛЬ ШУГАМ, АЖЛЫН ЕРӨНХИЙ ҮЗҮҮЛЭЛТ

Хүснэгт-1

ТАНИХ ТЭМДЭГ

№	ЧИГЛЭЛ		КАБЕЛЬ ШУГАМ			Шинээр угсрах гэрэлтүүлгийн шон [ком]	Гэрэлтүүлгийн чадал [Вт]	Нийт чадал [Вт]
	ЭХЛЭЛ	ТӨГСГӨЛ	МАЯГ	ТРАССЫН УРТ [М]	КАБЕЛИЙН УРТ [М]			
ТП-200 0.4ХХБ								
		ГГС-1	АВБШВ-3х25+1х16	40	56	-		
1	ГГС-1 гр-1	Төлөвлөж буй гэрэлтүүлэг №1-22	АВБШВ-3х16+1х10	680	750	22	150	3400
Нийт				720	806	22		3400

ХҮЧДЭЛИЙН АЛДАГДАЛ

Хүснэгт-2

№	Кабель шугам		Кабелийн хэв маяг	Кабель шугамын урт [м]	Pm [Вт]	Алдагдал ΔU [%]
	Эхлэл	Төгсгөл				
Lo=56м						
1	ГГС-1 гр-1	Төлөвлөж буй гэрэлтүүлэг №1-22	АВБШВ-3х16+1х10	750	3400	1.99

Агаарын шугамын тулгуур шилжүүлэх ажлын тоо хэмжээ

Хүснэгт-3

№	Үзүүлэлтүүд	Төрөл	Хэм/нэгж	Тоо хэмжээ
6кВ-ын Агаарын шугам				
1	Завсрын тулгуур /шинээр/	П15-9Б /УКШ-12/	ком	1
2	Газардуулга хийх тулгуурын тоо		ком	1
3	Буулгах тулгуурын тоо		ком	1
0.4кВ-ын Агаарын шугам				
4	Завсрын тулгуур (өндөрлөсөн) /шинээр/	ППН-2	ком	2
5	Дамжуулагч /шинээр/	СИП-2А 3х35+1х54.6	м	100
6	Буулгах тулгуур			1
7	Газардуулга хийх тулгуурын тоо		ком	1



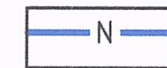
Төлөвлөж буй гэрэлтүүлэгч /хо р гартай/



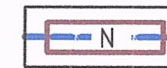
Одоо байгаа гэрэлтүүлгийн шон



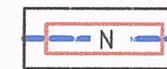
Гадна гэрэлтүүлгийн самбар IP-56



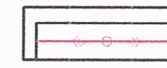
0.4кВ-ын дан кабель шугам



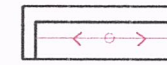
Төлөвлөж буй 0.4кВ-ын кабель шугам /Ган хоолойд сүвлэх/



Төлөвлөж буй 0.4кВ-ын кабель шугам /Хуванцар хоолойд сүвлэх/




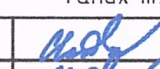

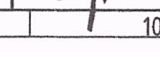
Одоо байгаа 6кВ-ын агаарын шугам



Одоо байгаа 0.4кВ-ын агаарын шугам




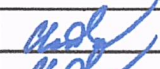

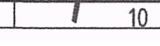
Одоо байгаа холбооны агаарын шугам

 Ариун мөнхийн гэрэл ХХК 3Т37-1203/19	Хэнтий аймаг, Хэрлэн сумын Төв цэнгэлдэхийн хойд талд шинээр төлөвлөж буй автозамын гэрэлтүүлэг, автозамтай огтлолцсон агаарын шугамын өөрчлөлт, шилжүүлэлт					
	Таних тэмдэг, шугамын үндсэн үзүүлэлт					
	Гүйцэтгэсэн		С.Сонинбилэг	ЕГ.Шифр:	Масштаб:	Огноо:
	Инженер		С.Сонинбилэг	АМГ-56/2022	М1:	2022-10
Шалгасан		Г.Мөнх-Оргил	ТГ.Шифр:	Зургийн хуудас:	Хуудас:	
				ГГ2	11	

КАБЕЛЬ ШУГАМЫН ОГТЛОЛЦОЛ

Хүснэгт-4

№	ОГТЛОЛЦОХ ЦЭГИЙН НЭР	ГҮН [М]	УРТ [М]	КАБЕЛИЙН ТОО	ХООЛОЙН ДИАМЕТР	Хоолойн урт [М]	НИЙТ УРТ [М]	Тайлбар
1	Төлөвлөж дүй дугуйн зам	0	3.5	1	φ50	4	4	Ган хоолой
2	Төлөвлөж дүй дугуйн зам	0	3.5	1	φ50	4	4	Ган хоолой
3	Одоо байгаа шилэн кабель	0.5	1	1	φ50	3	3	Хуванцар хоолой
4	Төлөвлөж дүй дугуйн зам	0	3.5	1	φ50	4	4	Ган хоолой
5	Одоо байгаа цэвэр усны шугам	3	1	1	φ50	3	3	Хуванцар хоолой
6	Төлөвлөж дүй дугуйн зам	0	3.5	1	φ50	4	4	Ган хоолой
7	Одоо байгаа шилэн кабель	0.5	1	1	φ50	3	3	Хуванцар хоолой
8	Төлөвлөж дүй авто зам	0	7	1	φ50	8	8	Ган хоолой
9	Төлөвлөж дүй дугуйн зам	0	3.5	1	φ50	4	4	Ган хоолой
10	Төлөвлөж дүй дугуйн зам	0	3.5	1	φ50	4	4	Ган хоолой
11	Төлөвлөж дүй авто зам	0	17	1	φ50	19	19	Ган хоолой
12	Төлөвлөж дүй дугуйн зам	0	3.5	1	φ50	4	4	Ган хоолой
13	Төлөвлөж дүй авто зам	0	8	1	φ50	9	9	Ган хоолой
14	Төлөвлөж дүй дугуйн зам	0	13	1	φ50	13	13	Ган хоолой
Нийт							86	
Хуванцар хоолой φ=50мм 9м								
Ган хоолой φ=50мм 77м								

 Арцун мөнхийн гэрэл ХХК ЗТЗ7-1203/19	Хэнтий аймаг, Хэрлэн сумын Төв цэнгэлдэхийн хойд талд шинээр төлөвлөж дүй автозамын гэрэлтүүлэг, автозамтай огтлолцсон агаарын шугамын өөрчлөлт, шилжүүлэлт					
	Кабель шугамын огтлолцолын хүснэгт					
	Гүйцэтгэсэн		С.Сонинбилэг	ЕГ.Шифр:	Масштаб:	Огноо:
Инженер		С.Сонинбилэг	АМГ-56/2022	М1:	2022-10	
Шалгасан		Г.Мөнх-Оргил	ТГ.Шифр:	Зургийн хуудас:	Хуудас:	
				ГГЗ	11	

МАТЕРИАЛЫН НЭГДСЭН ТҮҮВЭР

Хүснэгт-4

№	Материалын нэрс	Хэлбэр маяг	Хэмжих нэгж	Тоо хэмжээ	Тайлбар
1	2	3	4	5	6
Авто замын гэрэлтүүлгийн материал					
1	Хайламтгай хамгаалуур бүхий блок рудилник	100А (тавил ПН-2 32А)	Ком	1	ТП-200-ын 0.4кВ-ын ХБ-д угсрах.
2	Тоолуур	Мэдээллийг PLC болон GPRS-ээр дамжуулах олон үйлдэлт хаалаг тоолуур 380В 5А	ш	1	
3	Тоолуур	Мэдээллийг PLC болон GPRS-ээр дамжуулах олон үйлдэлт хаалаг тоолуур 380В 100А	ш	1	
4	Гүйдлийн трансформатор	ТТИ-60 600/5А	ш	3	
5	Хөнгөн цагаан голтой поливинилхлорид	АВБШВ-3x25+1x16	м	56	
6	Хөнгөн цагаан голтой поливинилхлорид	АВБШВ-3x16+1x10	м	750	
7	Кабелийн төгсгөвч хөнгөн цагаан /боолт гайкын хамт/	ТА-25мм2	ш	12	
8	Кабелийн төгсгөвч хөнгөн цагаан /боолт гайкын хамт/	ТА-16мм2	ш	136	
9	Кабелийн төгсгөвч хөнгөн цагаан /боолт гайкын хамт/	ТА-10мм2	ш	44	
10	Элс		м3	40	
11	Кабелийн түүз	250мм	м	643	
12	Улаан тоосго		ш	5401	
13	Гэрэлтүүлгийн шон	9м болон 6м-т өндөрт байрлах 2 гартай	ком	22	
14	Гэрэлтүүлгийн шон	9м-т өндөрт байрлах 1 гартай	ком	0	
15	Гэрэлтүүлгийн суурь (Бетон БМ-300)	600x600x900	ком	22	
16	LED чийдэнтэй гэрэлтүүлэгчтэй толгой	100Вт, АС 220В	ш	22	
17	LED чийдэнтэй гэрэлтүүлэгчтэй толгой	50Вт, АС 220В	ш	22	
18	Хөнгөн цагаан голтой поливинилхлорид тусгаарлагчтай кабель	АВВГ-3x2.5	м	330	2 гартай шонд 15 м-ээр тооцов
20	Гадна гэрэлтүүлгийн самбар	IP44 600x500x250	ком	1	Дэлгэрэнгүй материалын түүврийг хавсралт зургаас үз.
21	Самбарын бетон суурь (Бетон БМ-200)	600x600x350	ком	1	
22	Газардуулгын цайрдсан ган утас /гэрэлтүүлэгт/	φ10	м	110	Нэг гэрэлтүүлгийн шонд 5м-ээр тооцов
23	Газардуулгын босоо электрод /гэрэлтүүлэгт/	φ20 L=3м	ш	44	Нэг гэрэлтүүлгийн шонд 2 ширхэг босоо электрод тооцов
24	Газардуулгын дугуй огтлолтой ган /ГГС-т/	φ10	м	50	1 самбарын газардуулгад 50м-ээр электрод тооцов
25	Газардуулгын босоо электрод /ГГС-т/	φ25 L=5м	м	8	1 самбарын газардуулгад 8ш электрод тооцов
26	Ган хоолой	φ50	м	77	ГОСТ 8732-78
27	Хуванцар хоолой	φ50	м	9	

1	2	3	4	5	6
6кВ-ын цахилгаан дамжуулах шугамын материал					
28	Тулгуур	УКШ-12.35.19	ш	1	
29	Хөндлөвч	L63x6x1800	ш	1	
30	Дэрэвч хийц	50x5	ш	1	
31	Бүслүүр	Ф=192 /2/	Хос	1	
32	U бүслүүр	Ф=210	ш	1	
33	Хөндийрүүлэгч	P-15/10/T	ш	6	
34	Боолт	M16-100	ш	2	
35	Анхааруулах плакат		ш	1	
6кВ-ын тулгуурын газардуулга, намгийн хамгаалалт					
36	Газардуулгын утас	Катанка φ-10мм	м	48	
0.4кВ-ын ЦДАШ					
37	Тулгуур	УКШ-12-35-19	ш	2	
38		φ200x60x6	Хос	2	
39	Боолт	M16-100	ш	4	
40	Гайк	M16	ш	4	
41	Шайб	M16	ш	8	
42	Амтай шайб	M16	ш	4	
43	Скоба	У-7 /СК-7-1А/	ш	2	
44	Дундын баригч	JXGF-3	ш	2	
45	СИП утас	СИП-2А 3x25+1x54.6мм2	м	100	
0.4кВ-ын ЦДАШ-ын газардуулгад					
46	Газардуулгын утас	φ10	м	5	
47	Газардуулгын электрод	Круг φ-20мм L=3м	ш	2	



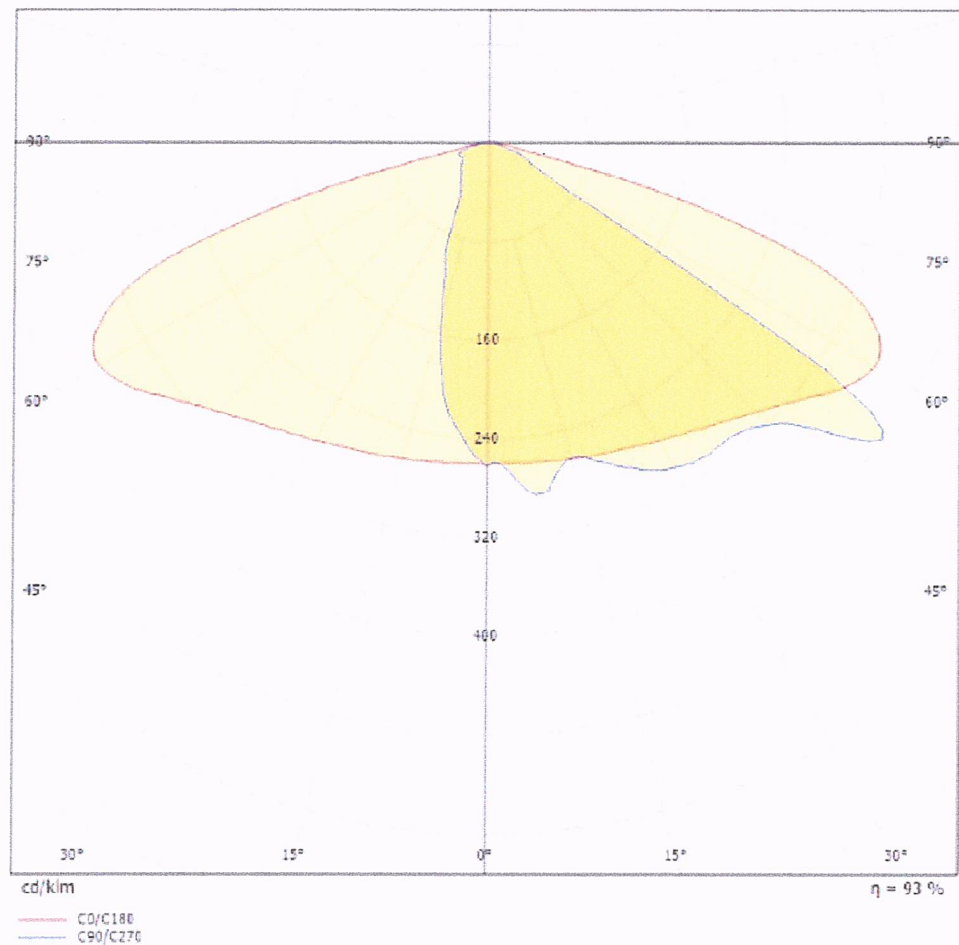
Хэнтий аймаг, Хэрлэн сумын Төв цэнгэлдэхийн хойд талд шинээр төлөвлөж буй автозамын гэрэлтүүлэг, автозамтай огтлолцсон агаарын шугамын өөрчлөлт, шилжүүлэлт

Материалын түүвэр

Гүйцэтгэсэн	<i>[Signature]</i>	С.Сонинбилэг	ЕГ.Шифр: AMG-56/2022	Масштаб: М1:	Огноо: 2022-10
Инженер	<i>[Signature]</i>	С.Сонинбилэг	ТГ.Шифр:	Зургийн хуудас: ГГ4	Хуудас: 11
Шалгасан	<i>[Signature]</i>	Г.Мөнх-Оргил			

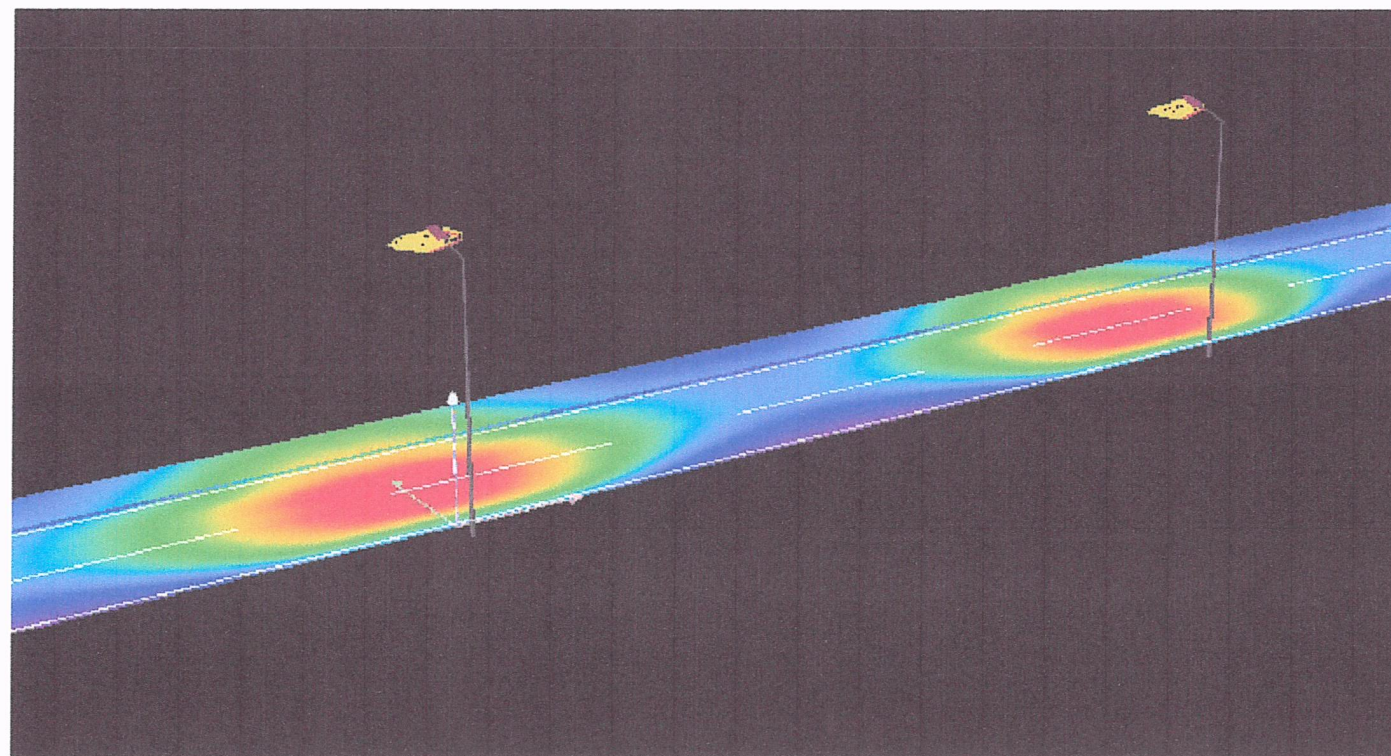
3Т37-1203/19

Нэг гэрэлтүүлэгчийн биет өнцөг

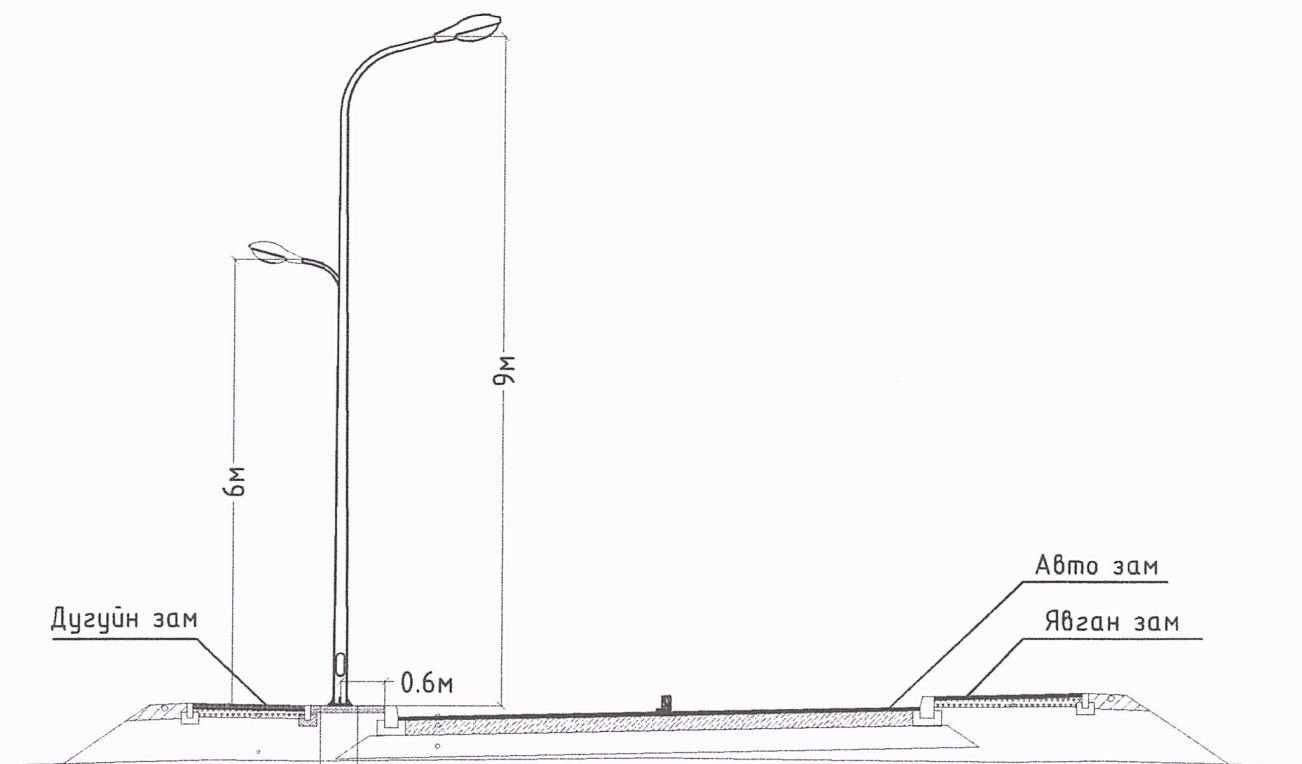


Гэрэлтүүлгийн хэвтээ гэрэлтэлтийн зураглал

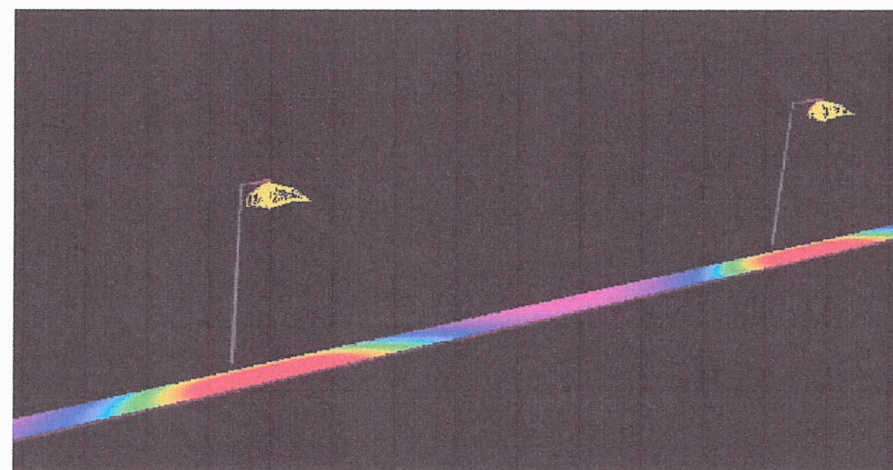
Авто зам болон дугуйн зам


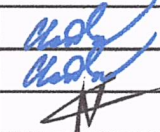


Гэрэлтүүлгийн байрлуулалт



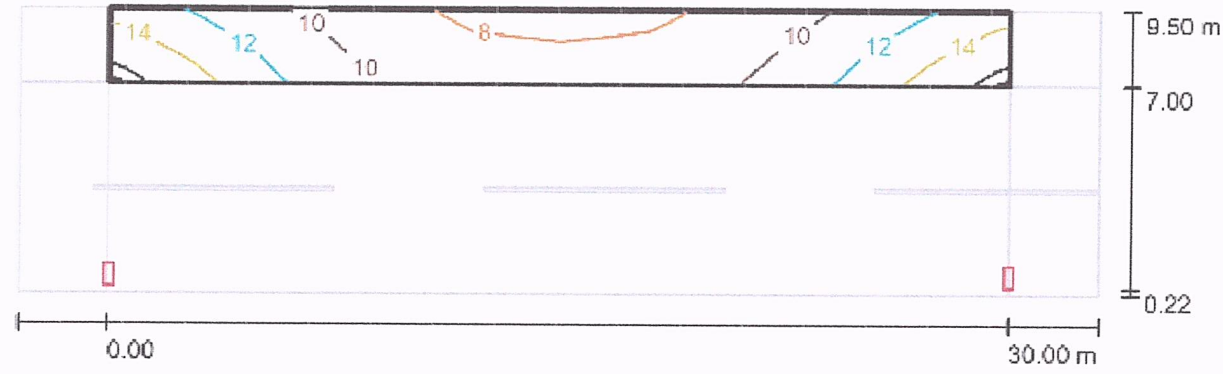
Явган зам



 Арцун мөнхийн гэрэл ХХК 3Т37-1203/19	Хэнтий аймаг, Хэрлэн сумын Төв цэнгэлдэхийн хойд талд шинээр төлөвлөж буй автозамын гэрэлтүүлэг, автозамтай огтлолцсон агаарын шугамын өөрчлөлт, шилжүүлэлт				
	Гэрэлтүүлгийн тооцоо				
	Гүйцэтгэсэн Инженер Шалгасан	 С.Сонинбилэг С.Сонинбилэг Г.Мөнх-Оргил	ЕГ.Шифр: AMG-56/2022 ТГ.Шифр:	Масштаб: М1: Зургийн хуудас: ГГ5	Огноо: 2022-10 Хуудас: 11

Гэрэлтүүлгийн тооцооны үр дүн

Хэрлэн сум / Дугуйн зам / Isolines (E)

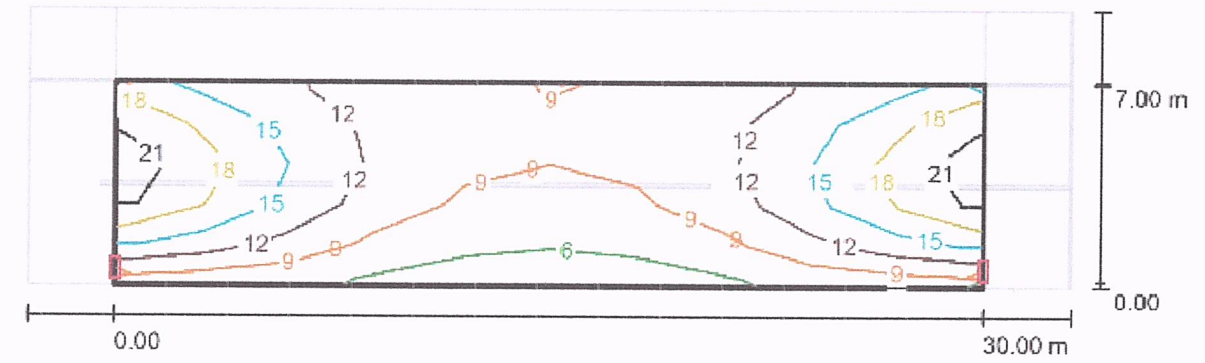


Values in Lux, Scale 1 : 258

Grid: 10 x 3 Points

E_{av} [lx]	E_{min} [lx]	E_{max} [lx]	$u0$	E_{min} / E_{max}
11	7.57	15	0.717	0.493

Хэрлэн сум / Авто зам / Isolines (E)

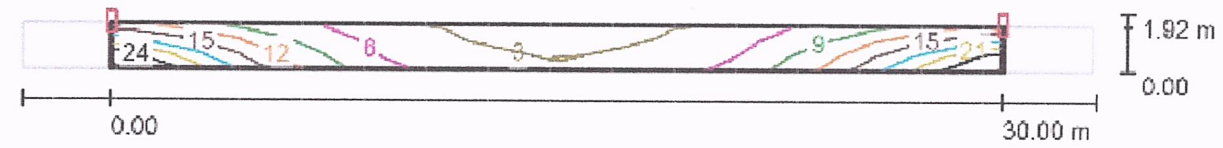


Values in Lux, Scale 1 : 258

Grid: 10 x 5 Points

E_{av} [lx]	E_{min} [lx]	E_{max} [lx]	$u0$	E_{min} / E_{max}
12	5.20	21	0.430	0.243

Хэрлэн сум / Явган зам / Isolines (E)




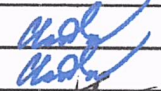

Values in Lux, Scale 1 : 258

Grid: 10 x 3 Points

E_{av} [lx]	E_{min} [lx]	E_{max} [lx]	$u0$	E_{min} / E_{max}
9.15	2.04	25	0.223	0.083

Тайлбар

Гэрэлтүүлгийн тооцоог Dialux Evo програм хангамжийг ашиглан "Байгалийн ба зохиомол гэрэлтүүлэг" БНД23-02-08-ийн дагуу хийж гүйцэтгэв.

 Арцун мөнхийн гэрэл ХХК 3Т37-1203/19	Хэнтий аймаг, Хэрлэн сумын Төв цэнгэлдэхийн хойд талд шинээр төлөвлөж дүй автозамын гэрэлтүүлэг, автозамтай огтлолцсон агаарын шугамын өөрчлөлт, шилжүүлэлт				
	Гэрэлтүүлгийн тооцоо				
	Гүйцэтгэсэн Инженер	 С.Сонинбилэг	ЕГ.Шифр: АМГ-56/2022	Масштаб: М1:	Огноо: 2022-10
Шалгасан	 Г.Мөнх-Оргил	ТГ.Шифр:	Зургийн хуудас: ГГ 6	Хуудас: 11	




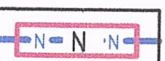
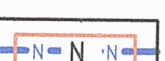

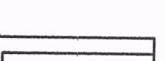
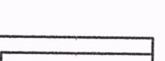
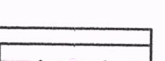
ЗӨВШӨӨРӨЛЦСӨН:
 "БЗӨБЦТС" ТӨХК-ийн ХЭНТИЙ САЛБАРИЙН ТҮАХМ, ЕРӨНХИЙ ИНЖЕНЕР *Б.ОДБАЯР*

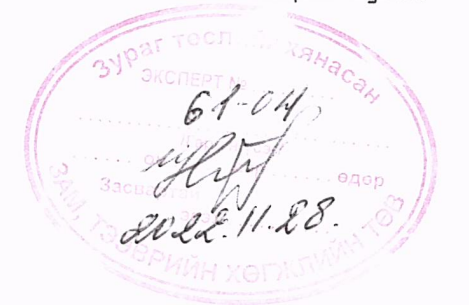



ГАДНА ГЭРЭЛТҮҮЛГИЙН БАЙГУУЛАЛТ М1:2500

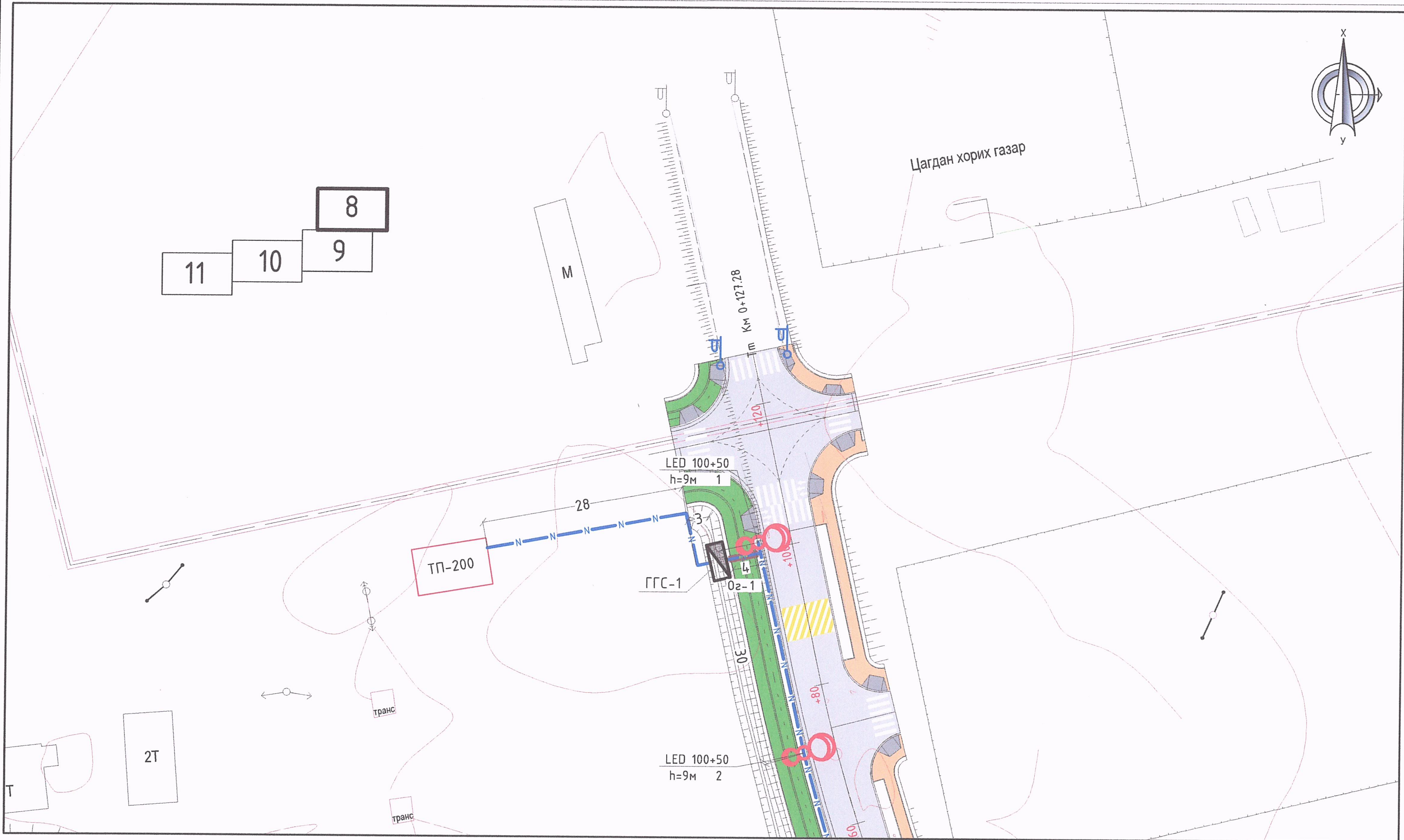
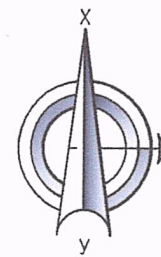


ТАНИХ ТЭМДЭГ

-  Төлөвлөж буй гэрэлтүүлэгч /хо р гартай/
-  Гадна гэрэлтүүлгийн самбар
-  0.4кВ-ын дан кабель шугам
-  Төлөвлөж буй 0.4кВ-ын кабель шугам /Ган хоолойд сүвлэх/
-  Төлөвлөж буй 0.4кВ-ын кабель шугам /Хуванцар хоолойд сүвлэх/
-  Төлөвлөж буй 0.4кВ-ын агаарын шугам
-  Одоо байгаа 6кВ-ын агаарын шугам
-  Одоо байгаа 0.4кВ-ын агаарын шугам
-  Одоо байгаа холбооны агаарын шугам



 Ариун мөнхийн гэрэл ХХК 3Т37-1203/19	Хэнтий аймаг, Хэрлэн сумын Төв цэнгэлдэхийн хойд талд шинээр төлөвлөж буй автозамын гэрэлтүүлэг, автозамтай огтлолцсон агаарын шугамын өөрчлөлт, шилжүүлэлт				
	Гэрэлтүүлгийн трасс				
Гүйцэтгэсэн Инженер	<i>Б.Одбаяр</i>	С.Сонинбилэг	ЕГ.Шифр: АМГ-56/2022	Масштаб: М1:3000	Огноо: 2022-10
Шалгасан	<i>Г.Мөнх-Оргил</i>	Г.Мөнх-Оргил	ТГ.Шифр: ГГ 7	Зургийн хуудас: ГГ 7	Хуудас: 11

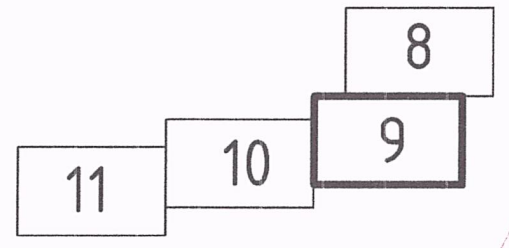
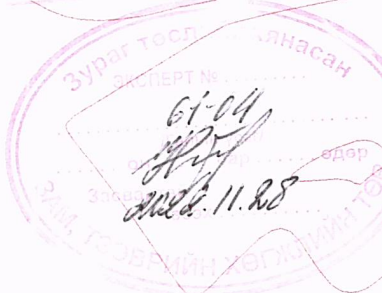
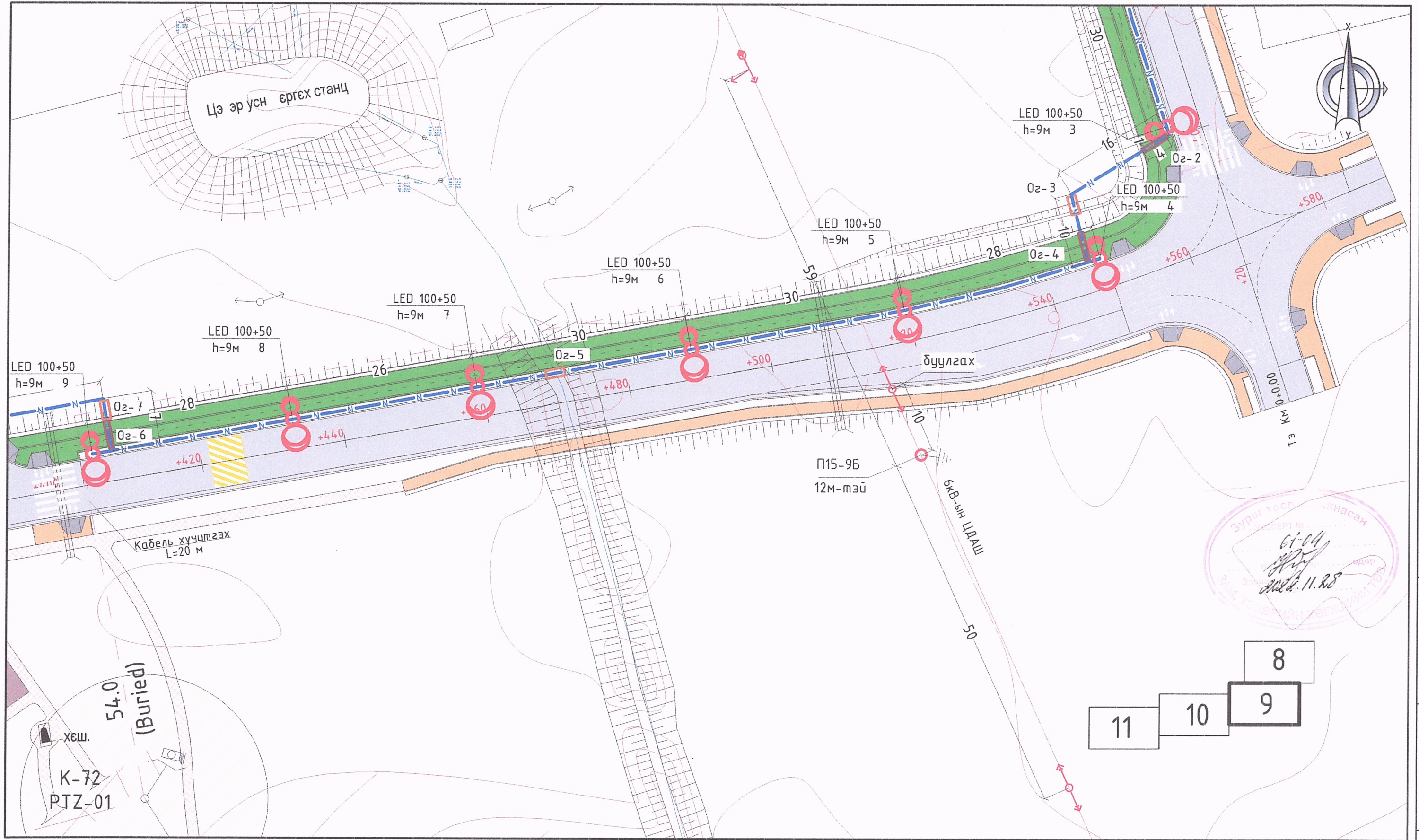


ТАНИХ ТЭМДЭГ

- Төлөвлөж буй гэрэлтүүлэгч /хо р гартай/
- 0.4кВ-ын дан кабель шугам
- 0.4кВ-ын кабель шугам /Хуванцар хоолойд сүвлэх/
- Гадна гэрэлтүүлгийн самбар
- 0.4кВ-ын кабель шугам /Ган хоолойд сүвлэх/

Ариун мөнхийн гэрэл ХХК
ЗТЗ7-1203/19

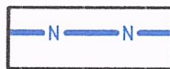
Хэнтий аймаг, Хэрлэн сумын Төв цэнгэлдэхийн хойд талд шинээр төлөвлөж буй автозамын гэрэлтүүлэг, автозамтай огтлолцсон агаарын шугамын өөрчлөлт, шилжүүлэлт					
Гэрэлтүүлгийн трасс					
Гүйцэтгэсэн		С.Сонинбилэг	ЕГ.Шифр:	Масштаб:	Огноо:
Инженер		С.Сонинбилэг	АМГ-56/2022	М1: 500	2022-10
Шалгасан		Г.Мөнх-Орзул	ТГ.Шифр:	Зургийн хуудас:	Хуудас:
				ГГ 8	11



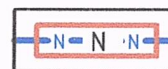
ТАНИХ ТЭМДЭГ



Төлөвлөж буй гэрэлтүүлэгч /хо р гартай/



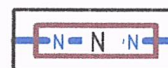
0.4кВ-ын дан кабель шугам



0.4кВ-ын кабель шугам /Хуванцар хоолойд сүвлэх/



Гадна гэрэлтүүлгийн самбар



0.4кВ-ын кабель шугам /Ган хоолойд сүвлэх/

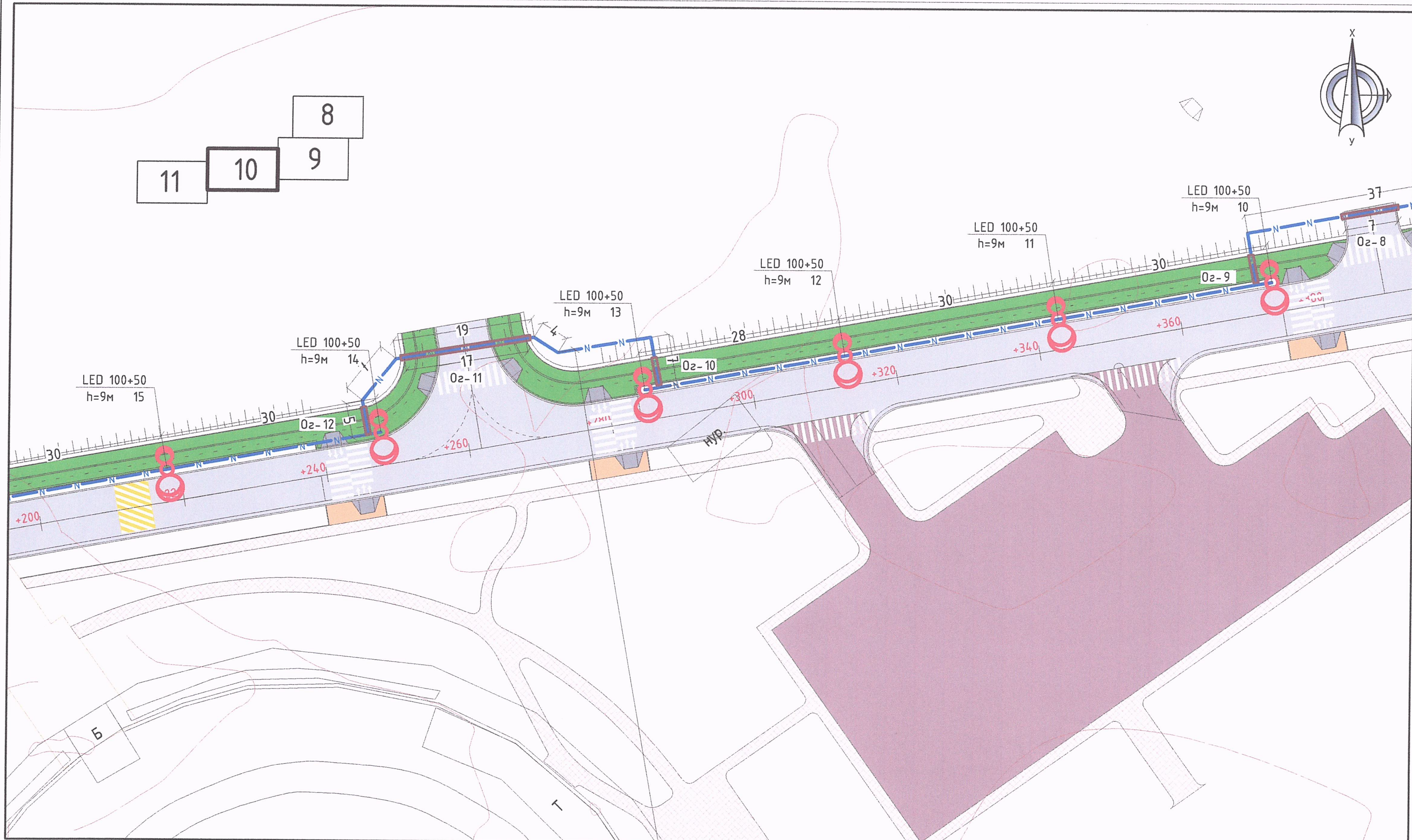


Ариун мөнхийн гэрэл ХХК
3Т37-1203/19

Хэнтий аймаг, Хэрлэн сумын Төв цэнгэлдэхийн хойд талд шинээр төлөвлөж буй автозамын гэрэлтүүлэг, автозамтай огтлолцсон агаарын шугамын өөрчлөлт, шилжүүлэлт

Гэрэлтүүлгийн трасс

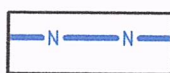
Гүйцэтгэгсэн	Инженер	Шалгасан	С.Сонинбилэг	ЕГ.Шифр: АМГ-56/2022	Масштаб: М1:500	Огноо: 2022-10
			С.Сонинбилэг	ТГ.Шифр:	Зургийн хуудас: ГГ9	Хуудас: 11
			Г.Мөнх-Оржил			



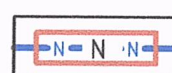
ТАНИХ ТЭМДЭГ



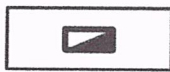
Төлөвлөж буй гэрэлтүүлэгч /хо р гартай/



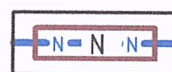
0.4кВ-ын дан кабель шугам



0.4кВ-ын кабель шугам /Хуванцар хоолойд сүвлэх/



Гадна гэрэлтүүлгийн самбар



0.4кВ-ын кабель шугам /Ган хоолойд сүвлэх/



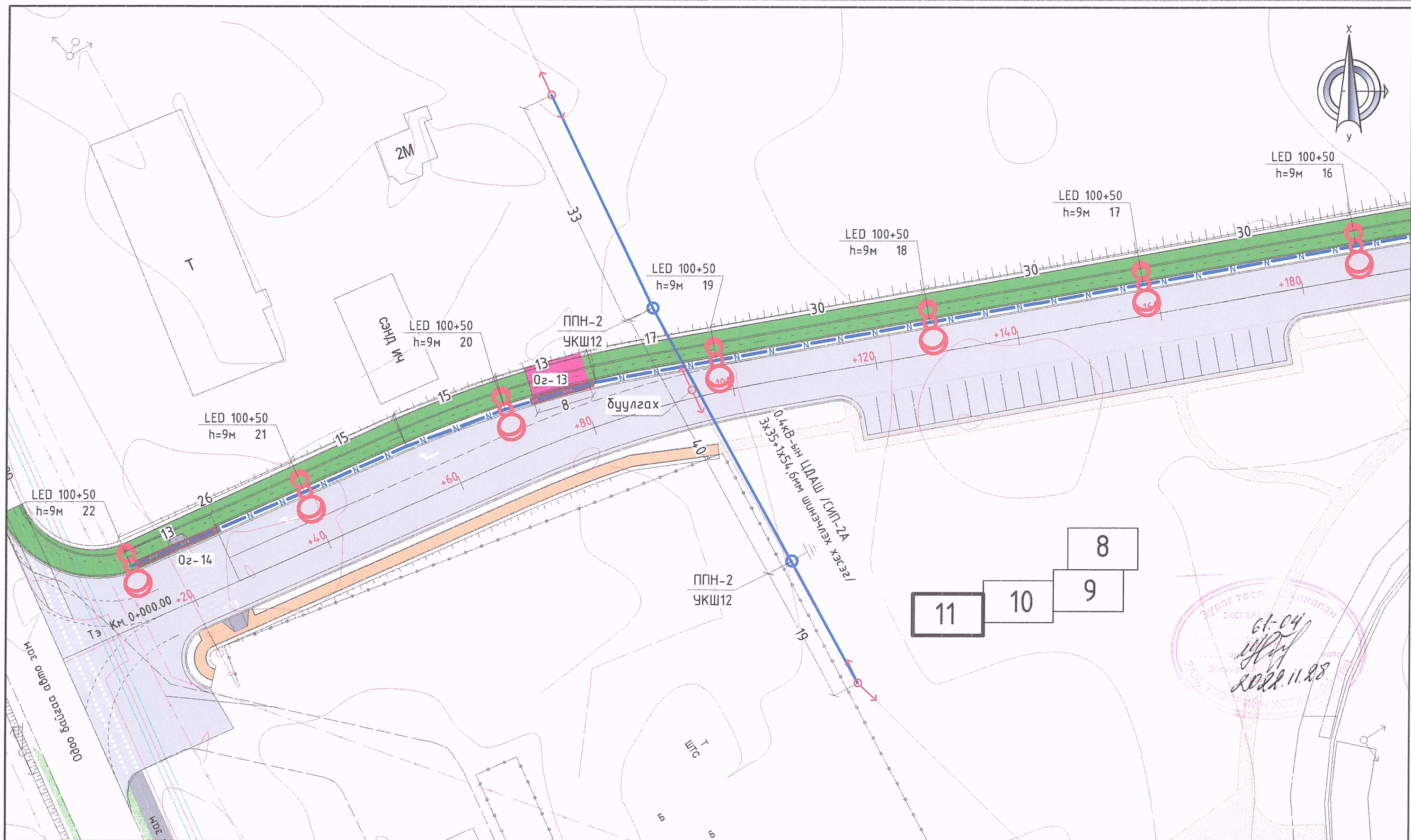
Ариун мөнхийн гэрэл ХХК

3ТЗ7-1203/19



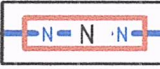

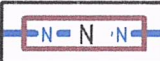
Хэнтий аймаг, Хэрлэн сумын Төв цэнгэлдэхийн хойд талд шинээр төлөвлөж буй автомамын гэрэлтүүлэг, автозамтай огтлолцсон агаарын шугамын өөрчлөлт, шилжүүлэлт


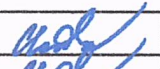

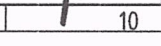
Гэрэлтүүлгийн трасс

Гүйцэтгэсэн	<i>Handwritten signature</i>	С.Сонинбилэг	ЕГ.Шифр:	Масштаб:	Огноо:
Инженер	<i>Handwritten signature</i>	С.Сонинбилэг	АМГ-56/2022	М1:500	2022-10
Шалгасан	<i>Handwritten signature</i>	Г.Мөнх-Оргил	ТГ.Шифр:	Зургийн хуудас:	Хуудас:
				ГГ10	11



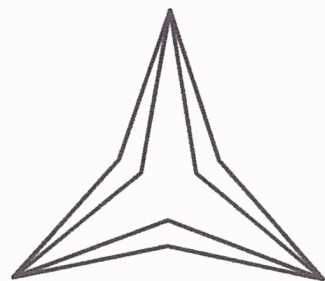
ТАНИХ ТЭМДЭГ

-  Төлөвлөж дүй гэрэлтүүлэгч /хо р гартай/
-  0.4кВ-ын дан кабель шугам
-  0.4кВ-ын кабель шугам /Хуванцар хоолойд сүвлэх/
-  Гадна гэрэлтүүлгийн самбар
-  0.4кВ-ын кабель шугам /Ган хоолойд сүвлэх/

 Ариун мөнхийн гэрэл ХХК ЭТЗ7-1203/19	Хэнтий аймаг, Хэрлэн сумын Төв цэнгэлдэхийн хойд талд шинээр төлөвлөж дүй автозамын гэрэлтүүлэг, автозамтай огтлолцсон агаарын шугамын өөрчлөлт, шилжүүлэлт				
	Гэрэлтүүлгийн трасс				
Гүйцэтгэсэн		С.Сонинбилэг	ЕГ.Шифр:	Масштаб:	Огноо:
Инженер		С.Сонинбилэг	АМГ-56/2022	М1:500	2022-10
Шалгасан		Г.Мөнх-Оргил	ТГ.Шифр:	Зургийн хуудас:	Хуудас:
				ГГ 11	11

8
9
10
11

Зураг төсл...
 ЭКСПЕРТ...
 61-04...
 2022.11.28



ЗТЗ7-1203/19

Ариун мөнхийн гэрэл
ХХК

ШИФР: АМГ-56/2022

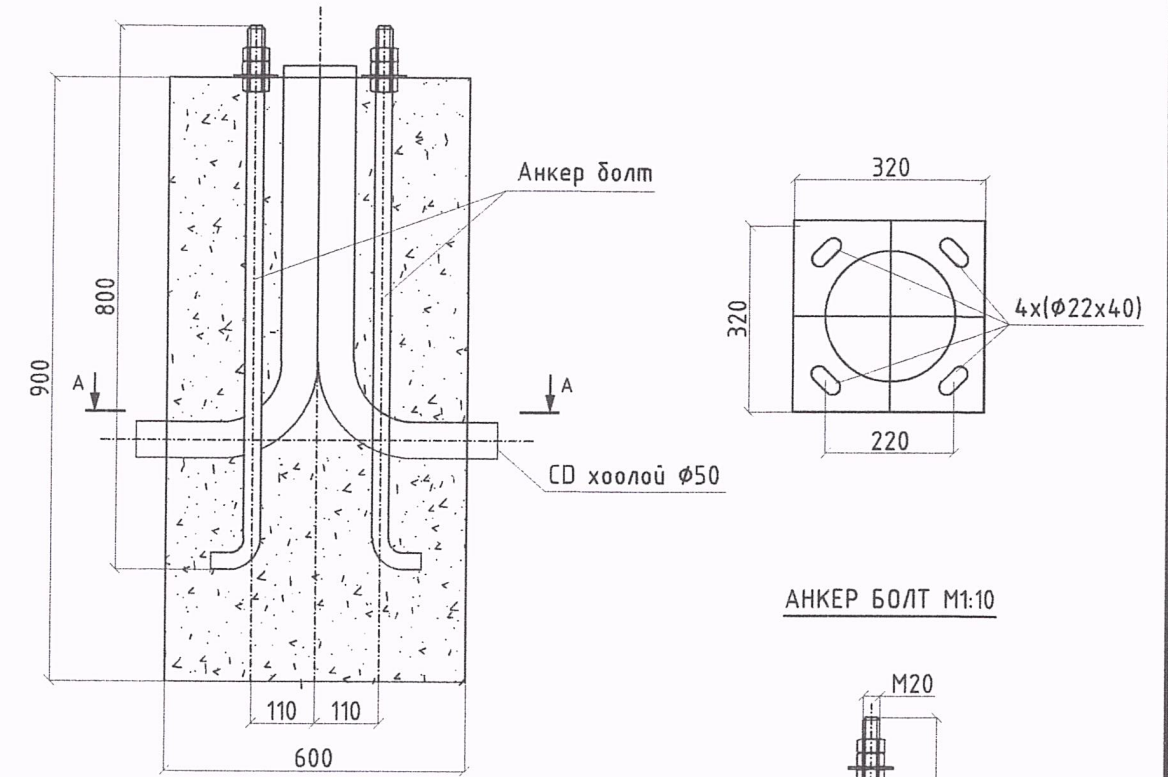
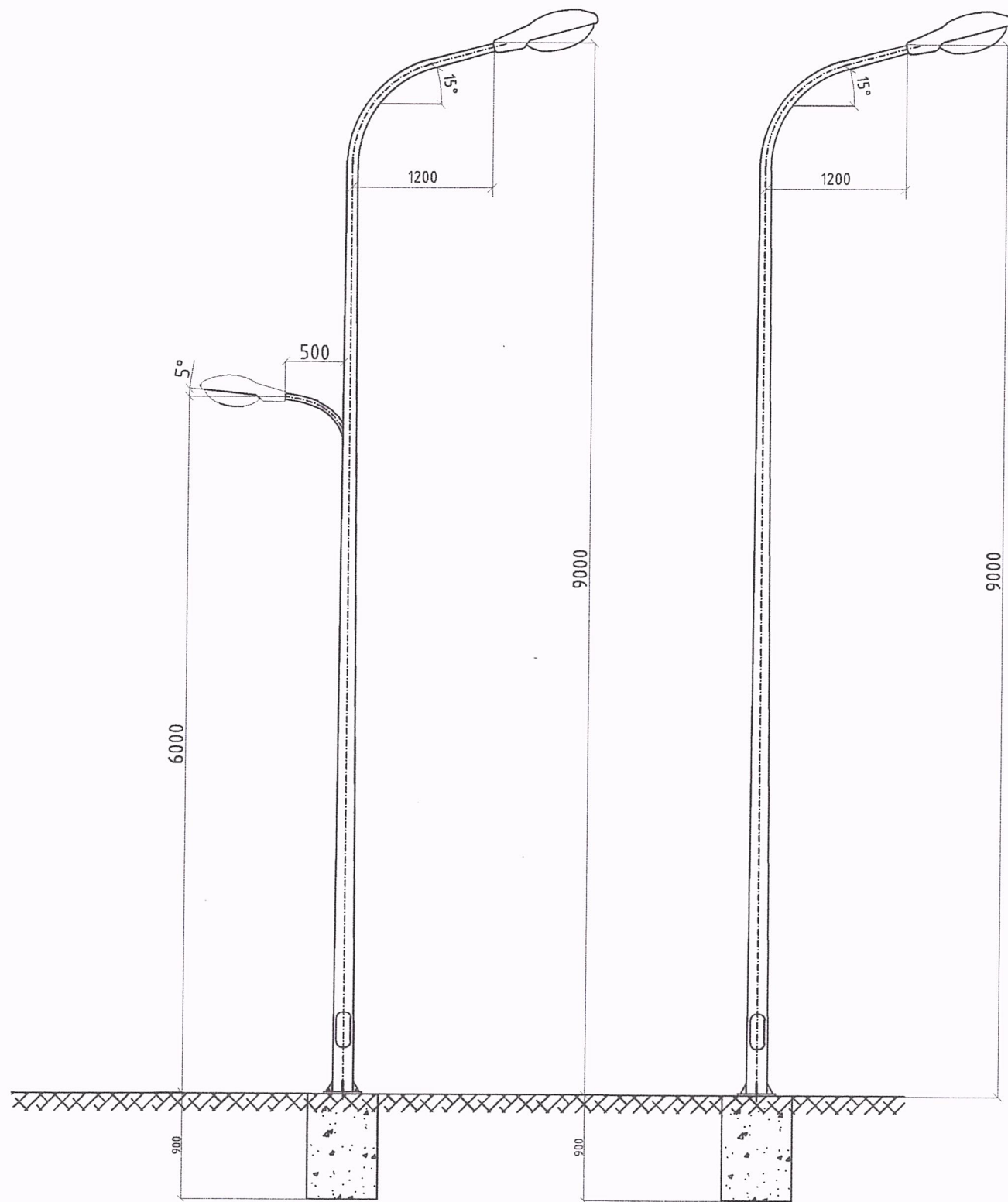
Гэрэлтүүлгийн шон, удирдлагын самбар
/Ажлын зураг/

2022 он

9М БОЛОН 6М ӨНДӨРТЭЙ
2 ГАРТАЙ ШОН

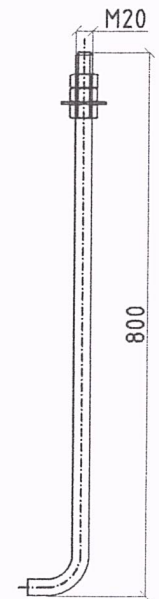
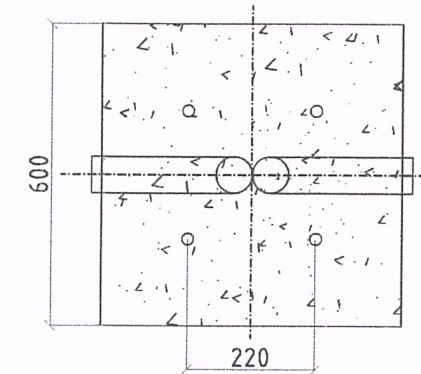
9М ӨНДӨРТЭЙ 1 ГАРТАЙ ШОН

9М ӨНДӨРТЭЙ ШОНГИЙН СУУРЬ М1:10




АНКЕР БОЛТ М1:10

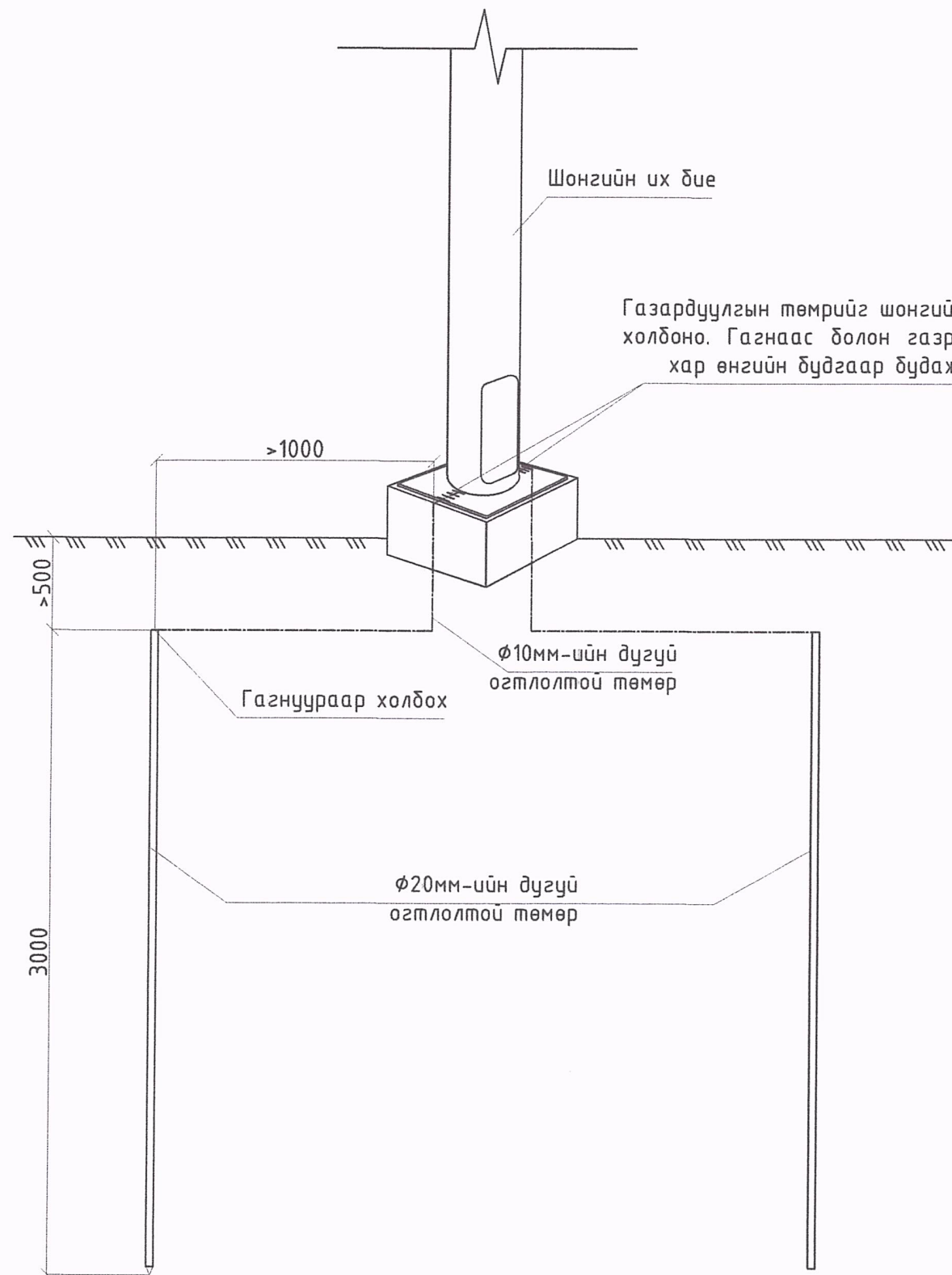
A-A M1:10



Тайлбар

1. Шонгийн суурийг зурагт үзүүлснээр анкер боолтоор боож бэхэлнэ.
2. Шонгийн суурийг бетон анги В15-аар цутгана.
3. Шонгийн суурийн хажуугаар хайрган хөрс чигжиж нягтруулна.
4. Материалын түүврийг ГГ 2-р хуудаснаас үзнэ үү.


Гэрэлтүүлгийн шон, удирдлагын самбар					
9м өндөртэй гэрэлтүүлгийн шон, суурь					
 Ариун мөнхийн гэрэл ХХК ЗТЗ7-1203/19	Гүйцэтгэсэн	<i>Handwritten signature</i>	С.Сонинбилэг	ЕГ.Шифр:	Масштаб:
	Инженер	<i>Handwritten signature</i>	С.Сонинбилэг	АМГ-56/2022	М1:50
	Шалгасан	<i>Handwritten signature</i>	Г.Мөнх-Оргил	ТГ.Шифр:	Огноо:
				Зургийн хуудас:	Хуудас:
				ГГ 1	6



Тайлбар

Хамгаалах газардуулгын эсэргүүцэл нь 380В-ын сүлжээнд 30 Ом-оос ихгүй, 220В-ын сүлжээнд 60 Ом-оос ихгүй байна. Дээр заагдсан хэмжээнээс хэтэрсэн тохиолдолд нэмэлтээр электрод зооно.

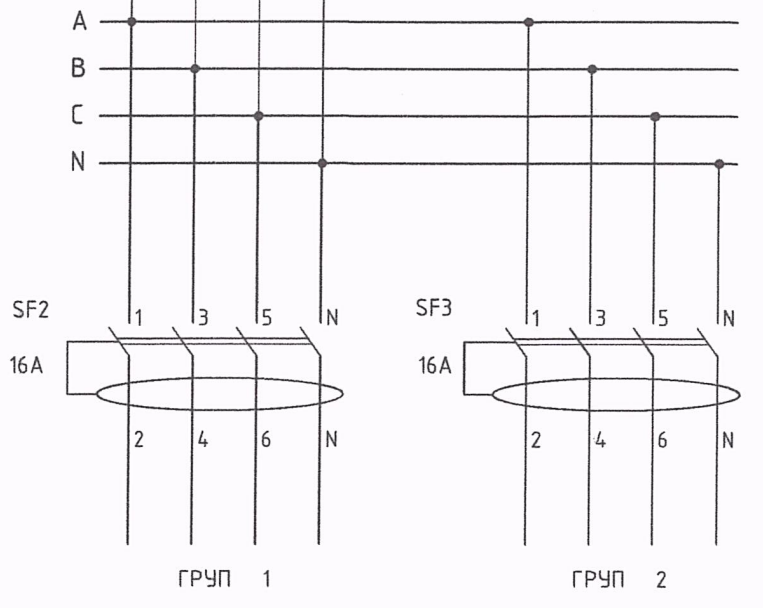
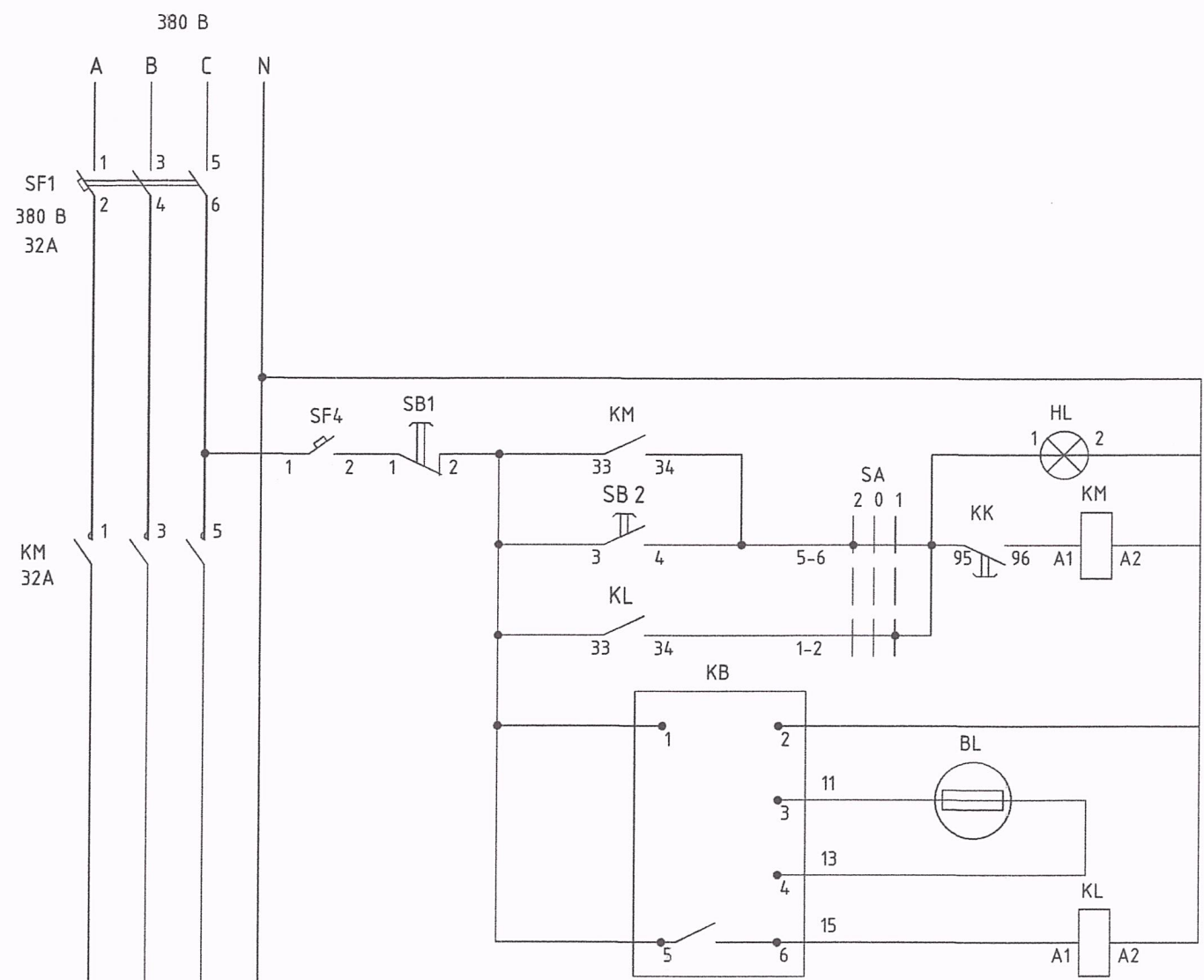
Газардуулгын ажлыг гүйцэтгэхдээ ЦАХИЛГААН БАЙГУУЛАМЖИЙН ДҮРЭМ БД43-101-03-ын 1,6-р бүлгийг баримтална.

 Ариун мөнхийн гэрэл ХХК ЗТЗ7-1203/19	Гэрэлтүүлгийн шон, удирдлагын самбар					
	Гадна гэрэлтүүлгийн газардуулга					
	Гүйцэтгэсэн	<i>М.О.О.</i>	С.Сонинбилэг	ЕГ.Шифр: AMG-56/2022	Масштаб: М1:15	Огноо: 2022-10
	Инженер	<i>М.О.О.</i>	С.Сонинбилэг	ТГ.Шифр:	Зургийн хуудас: ГГ 2	Хуудас: 6
	Шалгасан	<i>А.</i>	Г.Мөнх-Оргил			

Материалын түүвэр


Тэмдэглэгээ	Нэр	Тоо	Тайлбар
	Гэрэлтүүлгийн удирдлагын самбар ГГ-УС-д		
SF1	3 туйлт автомат ВА88-32 In=25 А	1	
SF2, SF3	1 туйлт автомат ВА47-29 In=3 А	2	
SF2	4 туйлт диф автоамт АД14 16А 30мА	1	
KM	Соронзон залгуур КМИ-22510 2БА 1N0	1	
KL	Завсрын реле ПЭ-37-22УЗ	1	
SA	Сэлгэн залгагч түлхүүр ПКЧ-14С2001УЗ	1	
SB1	Удирдлагын товчлуур KE-011 хийц 2, улаан товчлууртай	1	
SB2	Мөн хар товчлууртай	1	
HL	Заагч гэрэл ногоон өнгийн АС-220	1	
KB	Фото реле ФР-2УЗ 220 В	1	
BL	Фото эсэргүүцэл ФСК-1	1	

Удирдлага	Тэжээл
	Гар
	Автомат
Фото реле	Тэжээл
	Фото эсэргүүцэл рүү
	Хоригийн реле



Конт-ын холболт	Байршил С		
	Схем 2001		
	-45	0	+45
1-2			X
3-4			X
5-6	X	X	
7-8	X	X	
тэмдэг	2	0	1
тэмдэг	Гар	Салг.	Авто.



 Ариун мөнхийн гэрэл ХХК ЭТЭТ-1203/19	Гэрэлтүүлгийн шон, удирдлагын самбар					
	Гүйцэтгэсэн	<i>Handwritten signature</i>	С.Сонинбилэг	ЕГ.Шифр: AMG-56/2022	Масштаб: М1:	Огноо: 2022-10
	Инженер	<i>Handwritten signature</i>	С.Сонинбилэг	ТГ.Шифр:	Зургийн хуудас: 3 ГГ	Хуудас: 6
	Шалгасан	<i>Handwritten signature</i>	Г.Мөнх-Оргил			

Гэрэлтүүлгийн холболт

Гадна гэрэлтүүлгийн удирдлагын самбараас

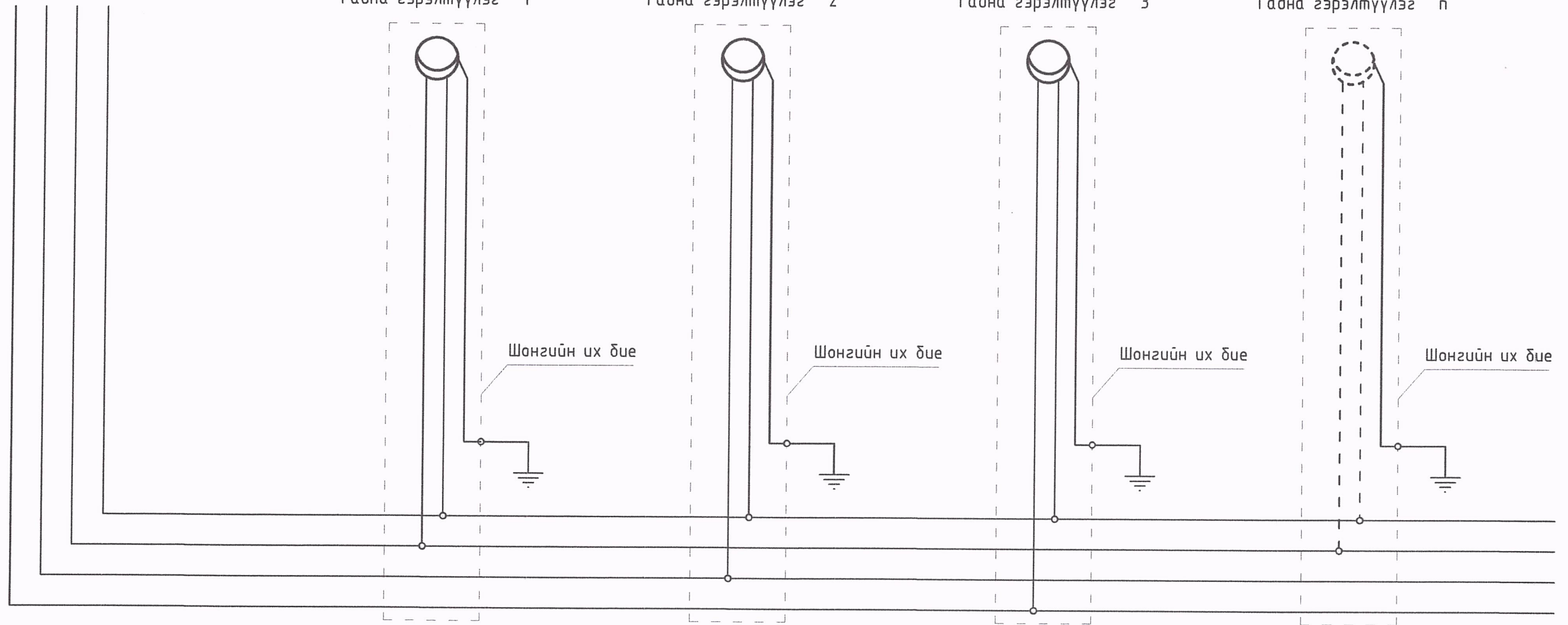
A B C N


Гадна гэрэлтүүлэг 1

Гадна гэрэлтүүлэг 2

Гадна гэрэлтүүлэг 3

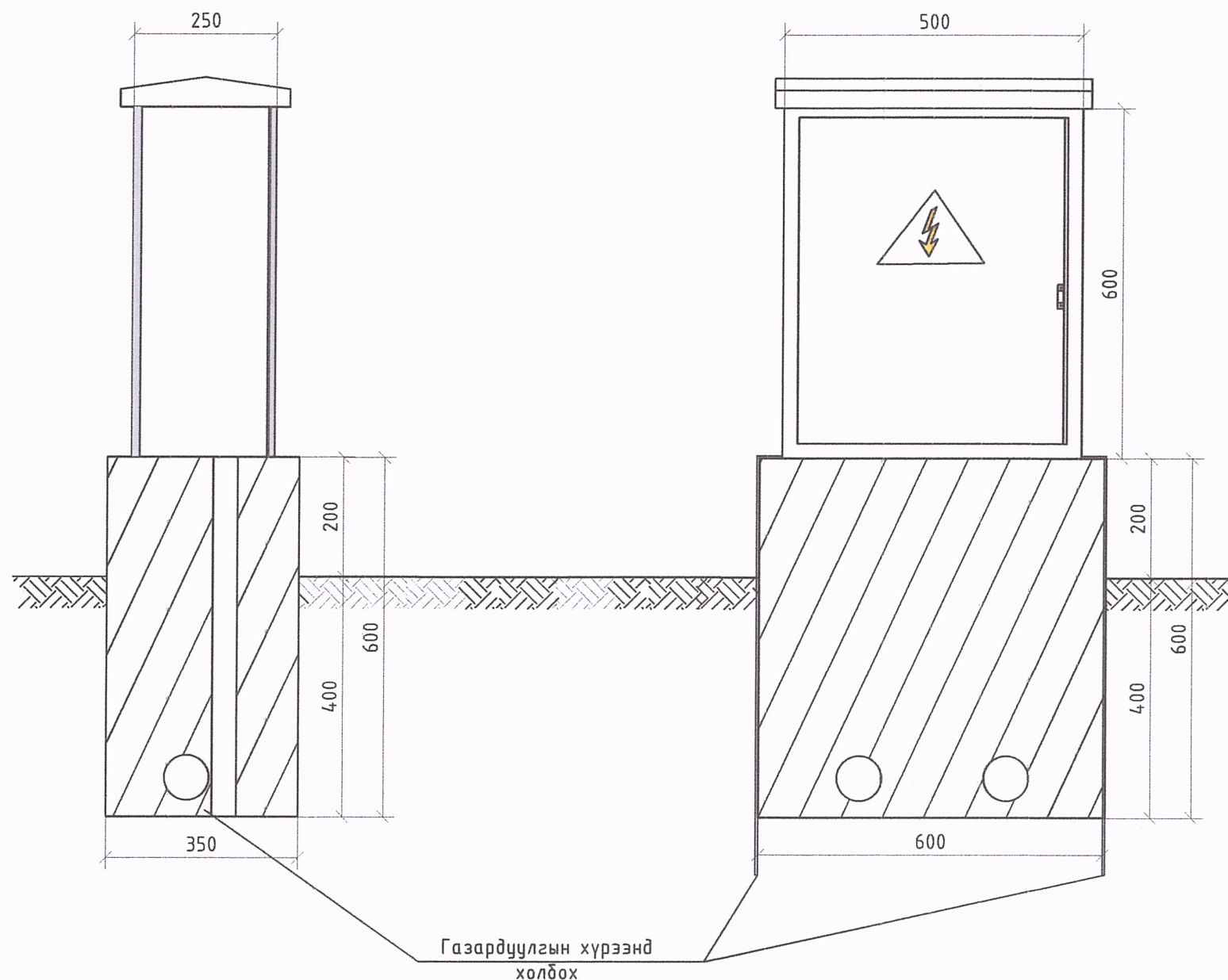
Гадна гэрэлтүүлэг n



 Ариун мөнхийн гэрэл ХХК ЭТЭЗ-1203/19	Гэрэлтүүлгийн шон, удирдлагын самбар					
	Гэрэлтүүлгийн холболт					
	Гүйцэтгэсэн	<i>[Signature]</i>	С.Сонинбилэг	ЕГ.Шифр: AMG-56/2022	Масштаб: М1:	Огноо: 2022-10
	Инженер	<i>[Signature]</i>	С.Сонинбилэг	ТГ.Шифр:	Зургийн хуудас: ГГ 4	Хуудас: 6
Шалгасан	<i>[Signature]</i>	Г.Мөнх-Оргил				


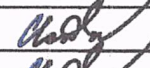


Гэрэлтүүлгийн удирдлагын самбар /хажуу/

Гэрэлтүүлгийн удирдлагын самбар /нүүр/

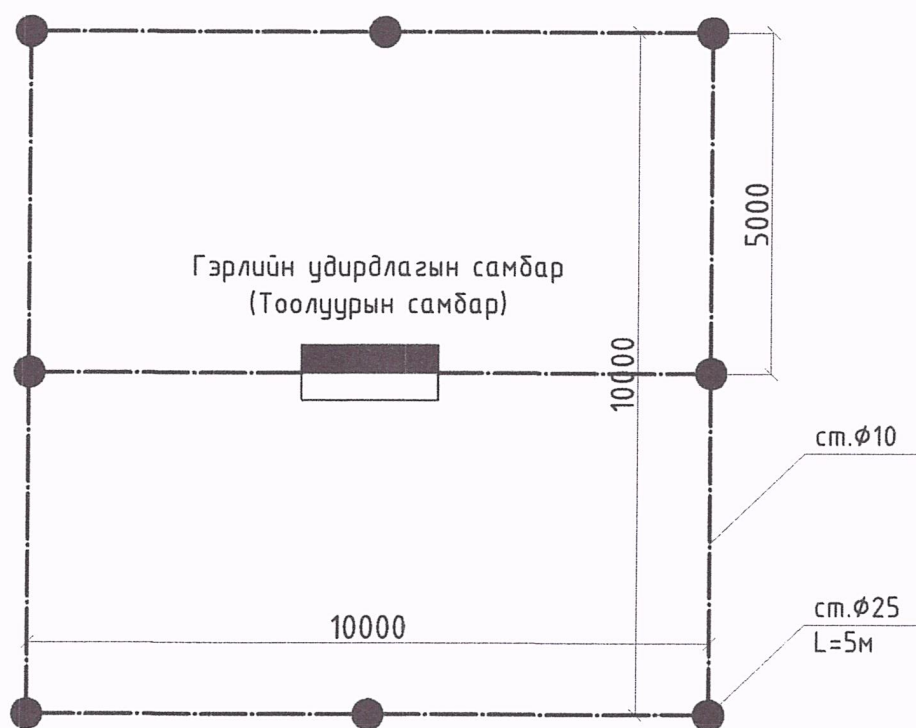


Тайлбар

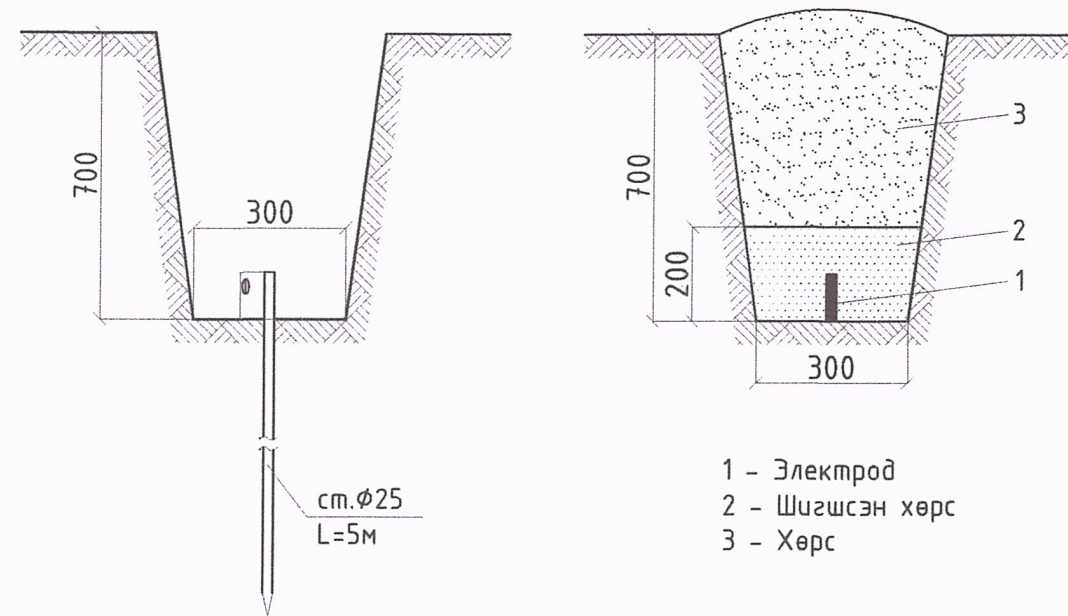
1. Гэрэлтүүлгийн удирдлагын самбар нь 600x500x250 хэмжээтэй, цас борооноос хамгаалсан налуу оройтой, IP43-аас доошгүй хамгаалалтын зэрэгтэй, бүтүүмжлэл сайтай, төмөр хийцтэй байна.
2. Самбарын хаалгыг 120 градусаас багагүй өнцгөөр нээгдэж завсаргүй хаагдаж байхаар хийх ба зүүдэг цоожтой байна.
3. Самбарыг тусгай цутгасан суурин дээр бэхлж, суурийг газарт 0.4м-ээс багагүй гүнд суулгана.
4. Суурь нь доод хэсэгтээ кабель сүвэгчлэхэд зориулсан 70мм диаметр бүхий бш нүхтэй, гол хэсгээрээ хөндий хийцтэй байна.
5. Самбар бэхлэх 4ш M16 боолтыг цутгамал бетон суурийн их биеийн төмөр раманд гагнаж, суурийн дээд ирмэгээс 5см-аас багагүй ил гаргаж өгсөн байна.

 Ариун мөнхийн гэрэл ХХК ЗТЭТ-1203/19	Гэрэлтүүлгийн шон, удирдлагын самбар					
	Гэрэлтүүлгийн удирдлагын самбарын харагдах байдал					
	Гүйцэтгэсэн Инженер Шалгасан	  	С.Сонинбилэг С.Сонинбилэг Г.Мөнх-Орзул	ЕГ.Шифр: АМБ-56/2022 ТГ.Шифр:	Масштаб: М1:10 Зургийн хуудас: 5 ГГ	Огноо: 2022-10 Хуудас: 6

Газардуулгын байгуулалт M1:100

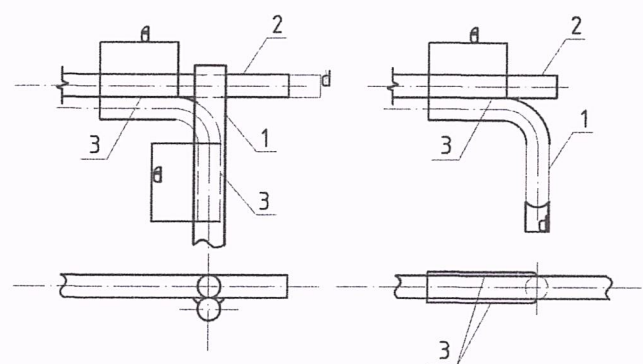


Газардуулгын электродыг сувагт сувагчлах

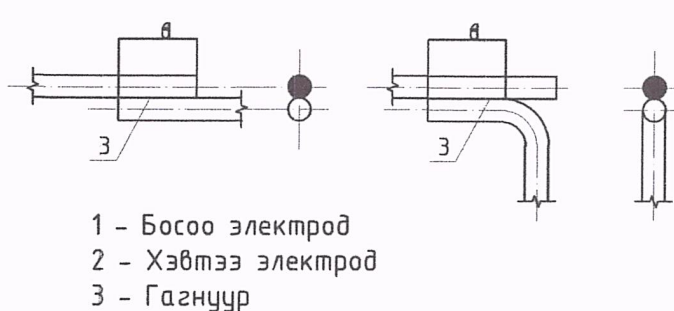


- 1 - Электрод
- 2 - Шигшсэн хөрс
- 3 - Хөрс

Хэвтээ болон босоо электродыг гагнуураар холбох



Хэвтээ электрод болон газардуулгын дамжуулагчийг гагнуураар холбох



- 1 - Босоо электрод
- 2 - Хэвтээ электрод
- 3 - Гагнуур


Тайлбар

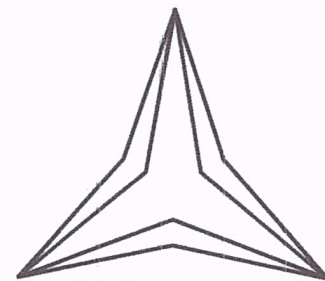
1. Газрын хөрсний эсэргүүцэл тодорхойгүй тул $\rho=500$ Ом.м гэж авав. Гэрэлтүүлгийн самбар болон дүх моноглол, тусгаарлагчийн сууриудыг газардуулна.
2. Газардуулгын хэвтээ хүрээг 10 мм голчтой дугуй гангаар хийнэ. /50*5-ын тугузан гангаар хийж болно./ Дугуй /тугузан/ ганг газрын тэгшлэгдсэн түвшнээс доош 0.5 м-ийн гүнд шуудуунд суулгана.
3. Босоо электродыг 5.0 м-ийн урттай, 25 мм голчтой, дугуй огтлолтой гангаар хийнэ. /2.5 м-ийн урттай 50*50*5-ийн дулан төмрөөр хийж болно./ Босоо электродыг өрөмдөх замаар газарт зоож угсарна.
4. Газардуулгын хэвтээ хүрээ, босоо электродыг хооронд нь гагнуураар холбоно.
5. Газардуулгын эсэргүүцэл жилийн аль ч улиралд 4 Ом-оос ихгүй байна. Уг нормыг хангахгүй тохиолдолд нэмэлт газардуулга хийж өгнө.

Материалын түүвэр

Д/д	Тэмдэглэгээ	Нэр	Хэмжих нэгж	Тоо
1	ГОСТ 103-76	Дугуй огт. ган $\varnothing 10$ мм /тугузан ган Б-4*40/	м	50
2	ГОСТ 2590-71	Дугуй огт. ган $\varnothing 25$ мм L=5 м /Булан төмөр 50*50*5 L=2.5 м/	ш	8

Хөрсний эсэргүүцэл Ом.см	Босоо электродын тоо	Газардуулагч /Дугуй ган/				Бүгд кг
		Хэвтээ		Босоо		
		м	кг	м	кг	
$\rho \leq 500$	8	50	0.616	4.0	3.85	184.8

 Ариун мөнхийн гэрэл ХХК ЗТЗ7-1203/19	Гэрэлтүүлгийн шон, удирдлагын самбар					
	ГГС-ын газардуулга					
	Гүйцэтгэсэн	<i>[Signature]</i>	С.Сонинбилэг	ЕГ.Шифр: AMG-56/2022	Масштаб: М1:15	Огноо: 2022-10
	Инженер	<i>[Signature]</i>	С.Сонинбилэг	ТГ.Шифр:	Зургийн хуудас: ГГ 6	Хуудас: 6
Шалгасан	<i>[Signature]</i>	Г.Мөнх-Оргил				



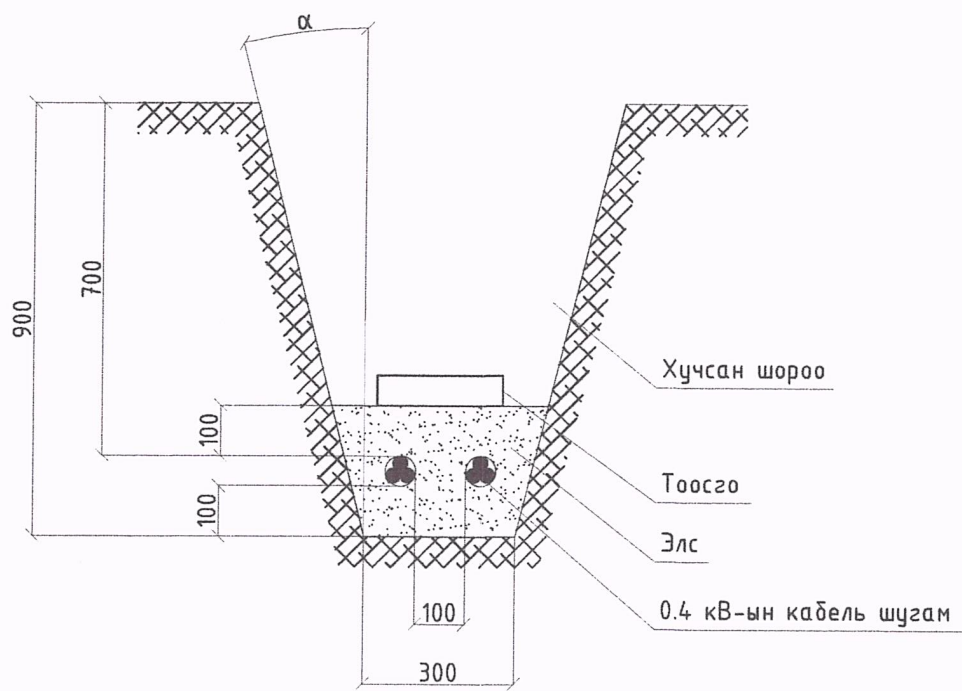
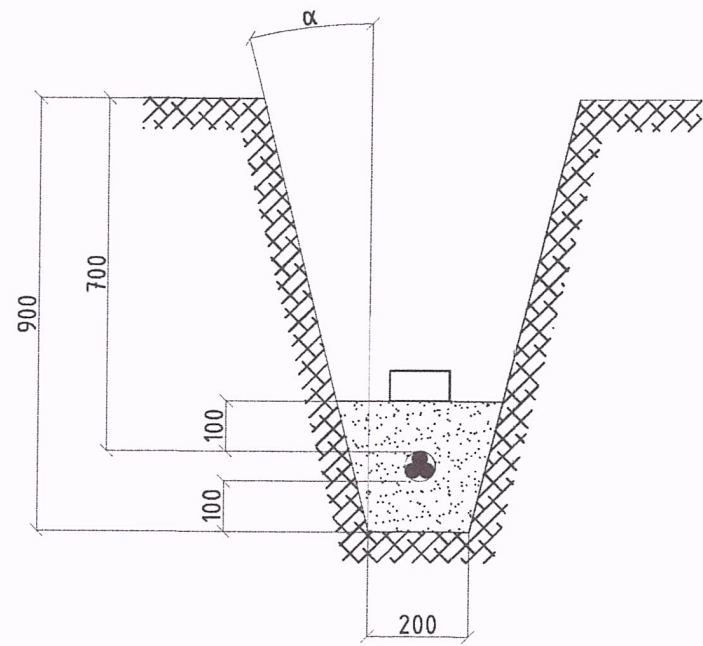
ЗТЗ7-1203/19

Ариун мөнхийн гэрэл
ХХК

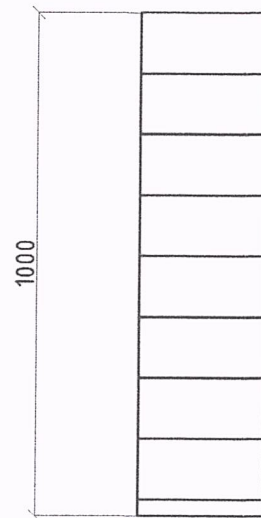
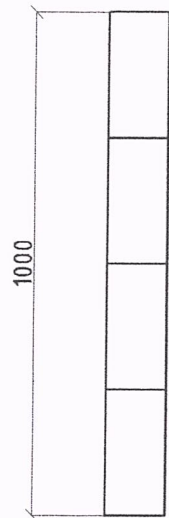
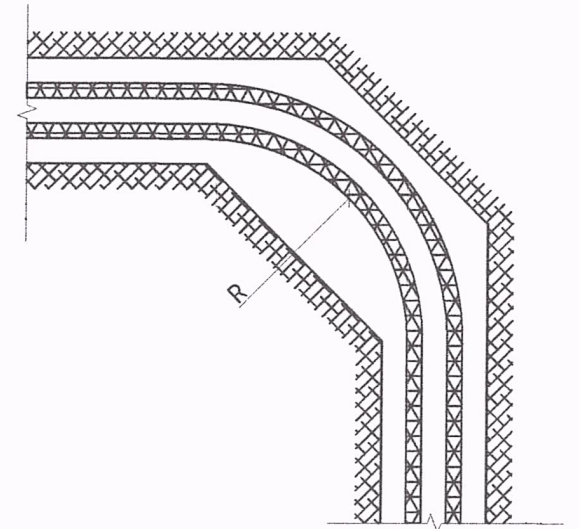
ШИФР: АМГ-56/2022


0.4кВ-ын кабель шугам суурилуулах
ажлын зургийн хэсгээс

2022 он



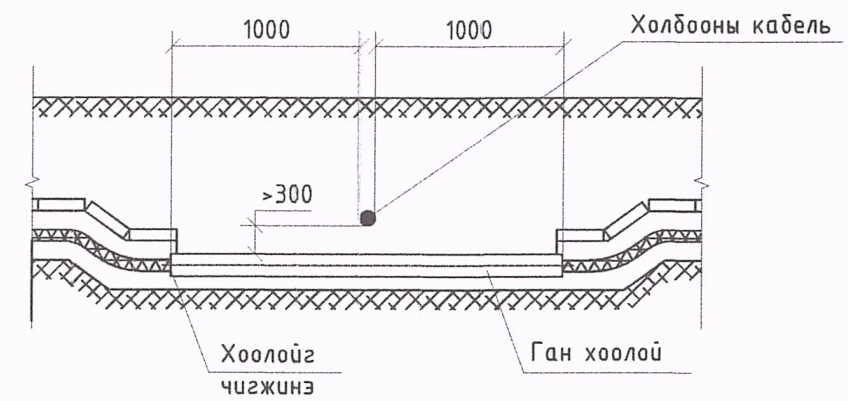
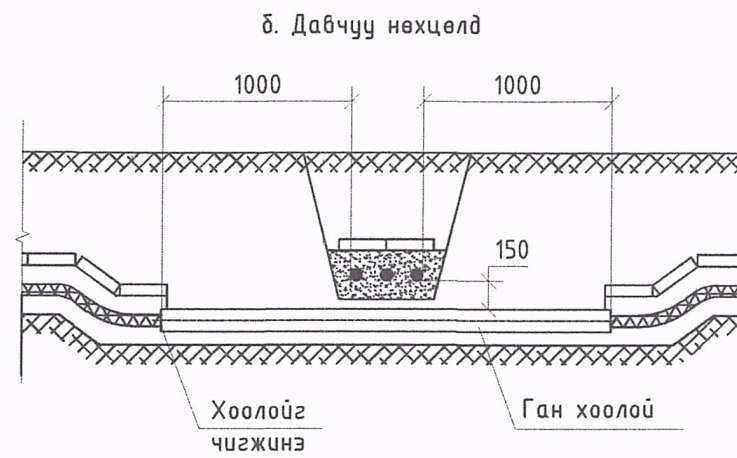
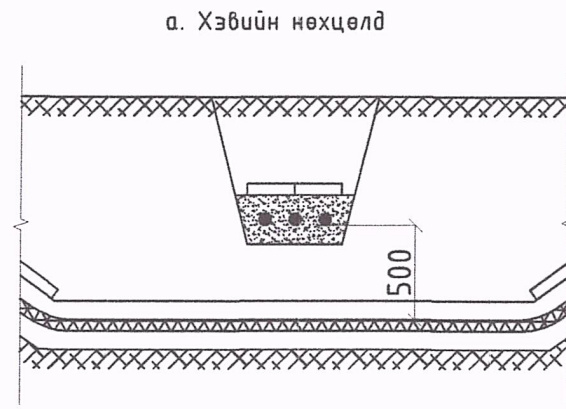
ЭРГЭЛТ /Кабелийн хөндлөн огтлолд тохируулан гэмтэл учруулахгүйгээр эргэлт гарна/



 Ариун мөнхийн гэрэл ХХК ЭТЭЗ-1203/19	0.4кВ-ын кабель шугам суурилуулах ажлын зураг					
	Кабель шугамыг шуудуунд тавих					
	Гүйцэтгэсэн	<i>[Signature]</i>	С.Сонинбилэг	ЕГ.Шифр: AMG-55/2022	Масштаб: М1:15	Огноо: 2022
	Инженер	<i>[Signature]</i>	С.Сонинбилэг	ТГ.Шифр:	Зургийн хуудас: 1	Хуудас: 5
Шалгасан	<i>[Signature]</i>	Г.Мөнх-Оргил				

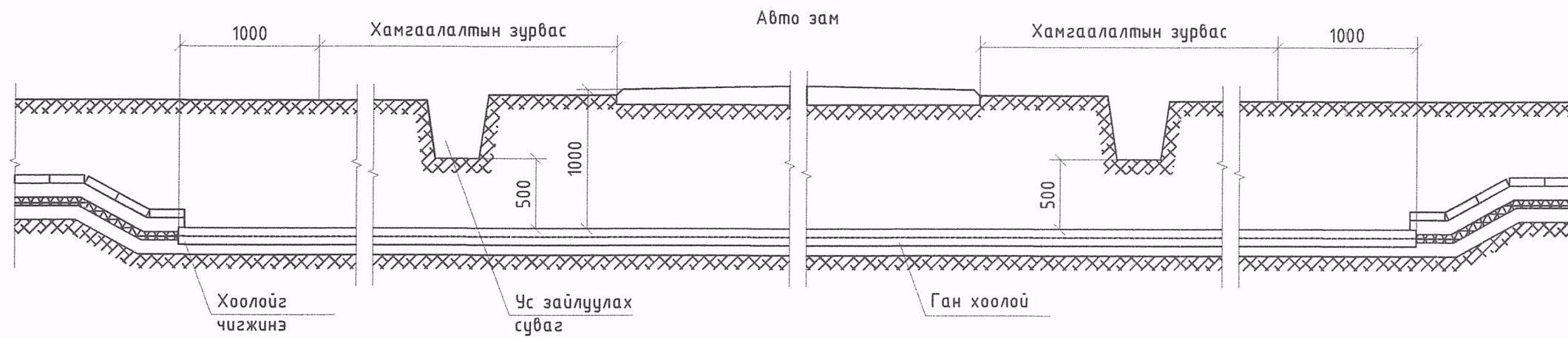
Хо р кабель шугам зөрөх

Холбооны кабельтай огтлолцох MNS 5207:2011

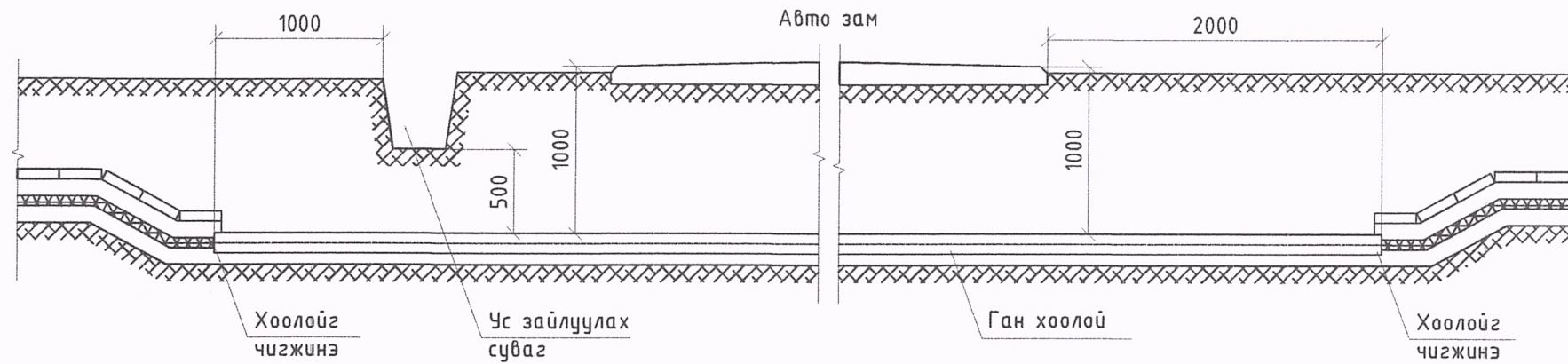


Авто замтай огтлолцох

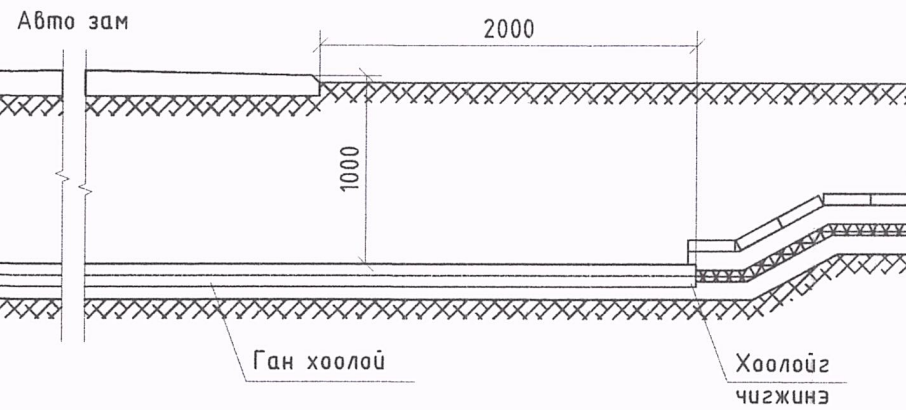
а. Хамгаалалтын зурвастай үед



б. Хамгаалалтын зурвасгүй, ус зайлуулах сувагтай үед


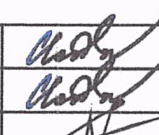


в. Хамгаалалтын зурвасгүй үед



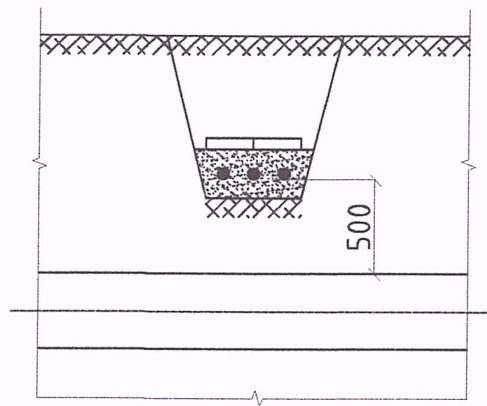
Тайлбар

- Зурагт хамгийн бага хэмжээг заав.
- Кабель шугам нь өөр кабель шугамтай огтлолцох бол тэдгээр нь 0,5 м-аас багагүй зузаантай хөрсөөр тусгаарлагдах ба давччу нөхцөлд 35 кВ хүртэл хүчдэлтэй кабелийн хувьд 0,15 м болгон багасгаж болно. Энэ тохиолдолд кабелийг тусгаарлахдаа бүх огтлолцлын хэсэгт нь 1 м-ээр нэмэгдүүлж, тал бүрт нь бетонон, түүнтэй ижил батшилтай дусад материал дүхий хавтан ба хоолой хийж өгөх ба холбооны кабель нь хүчний кабелийн дээр нь байрлах стой.
- Кабель шугам нь төмөр ба авто замтай огтлолцох бол кабелийг хонгил, блок дуюу замын эзэмшил газрын бүх өргөний дагуу хоолойнд тавьж, замын далангаас 1 м-ээс багагүй, ус зайлуулах сувгийн роолоос 0,5 м-ээс багагүй гүнд байрлуулах стой. Дээр заасан эзэмшлийн бүс байхгүй бол кабелийг тавихдаа эвхөн огтлолцсон хэсгээс замын далангийн хо р тийш нь 2 м-ийг нэмсэн зайнд байрлуулж болно.

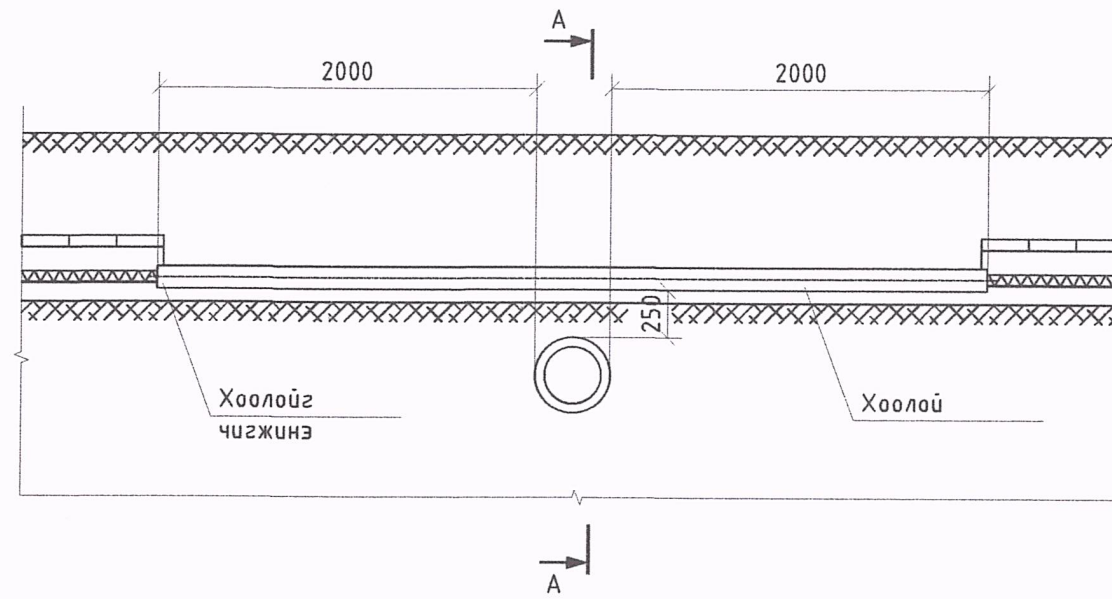
 Ариун мөнхийн гэрэл ХХК 3Т37-1203/19	0.4кВ-ын кабель шугам суурилуулах ажлын зураг					
	Кабель шугам болон авто зам зөрөх					
	Гүйцэтгэсэн Инженер Шалгасан	 С.Сонинбилэг С.Сонинбилэг Г.Мөнх-Оргил	ЕГ.Шифр: AMG-55/2022 ТГ.Шифр:	Масштаб: М1:40 Зургийн хуудас: 2	Огноо: 2022 Хуудас: 5	

Цэвэр, бохир усны шугам дээгүүр зөрөх

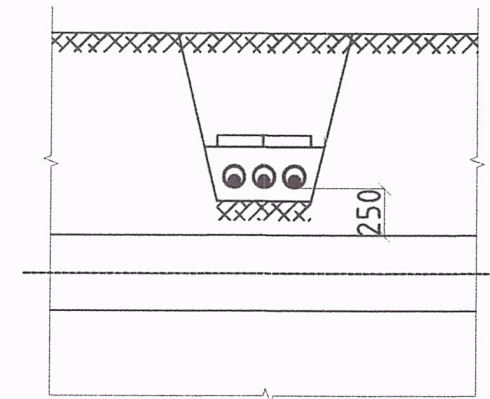
а. Хэвийн нөхцөлд



б. Давчуу нөхцөлд

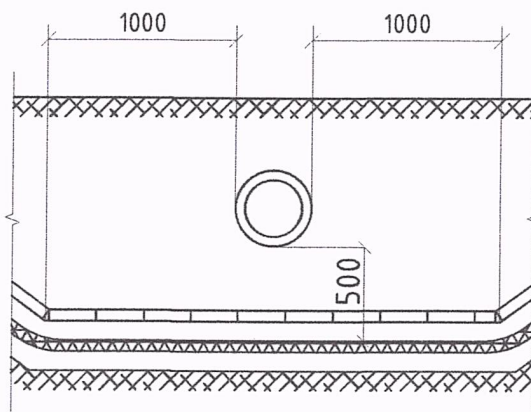


A-A

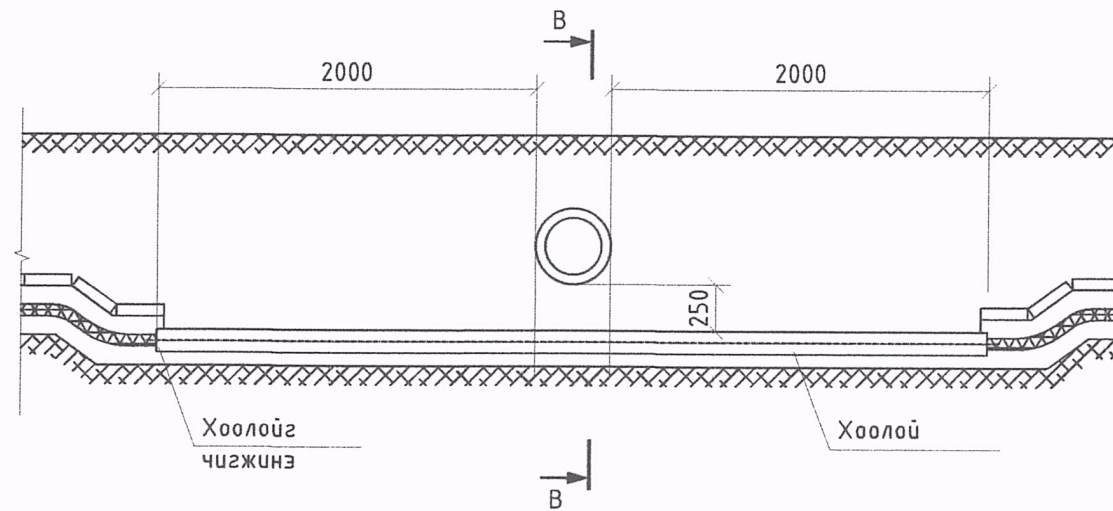


Цэвэр, бохир усны шугам доогуур зөрөх

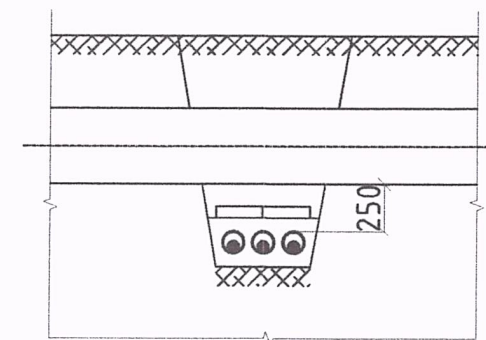
а. Хэвийн нөхцөлд



б. Давчуу нөхцөлд




B-B

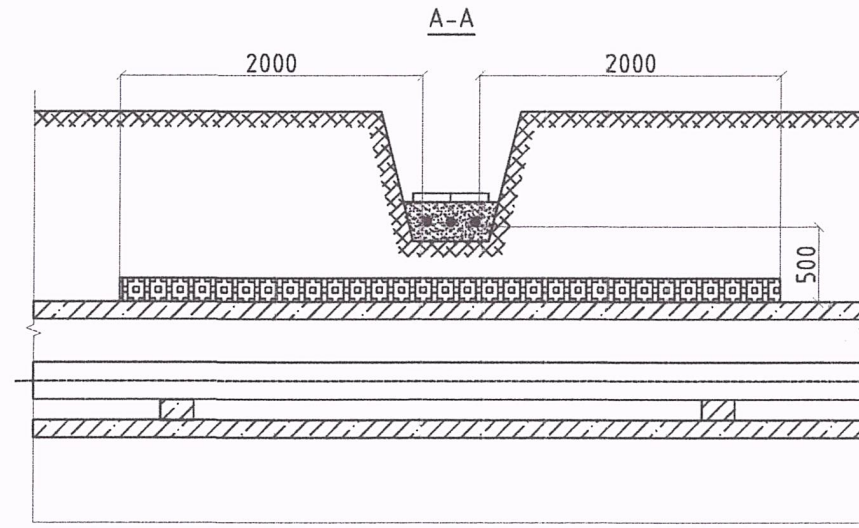
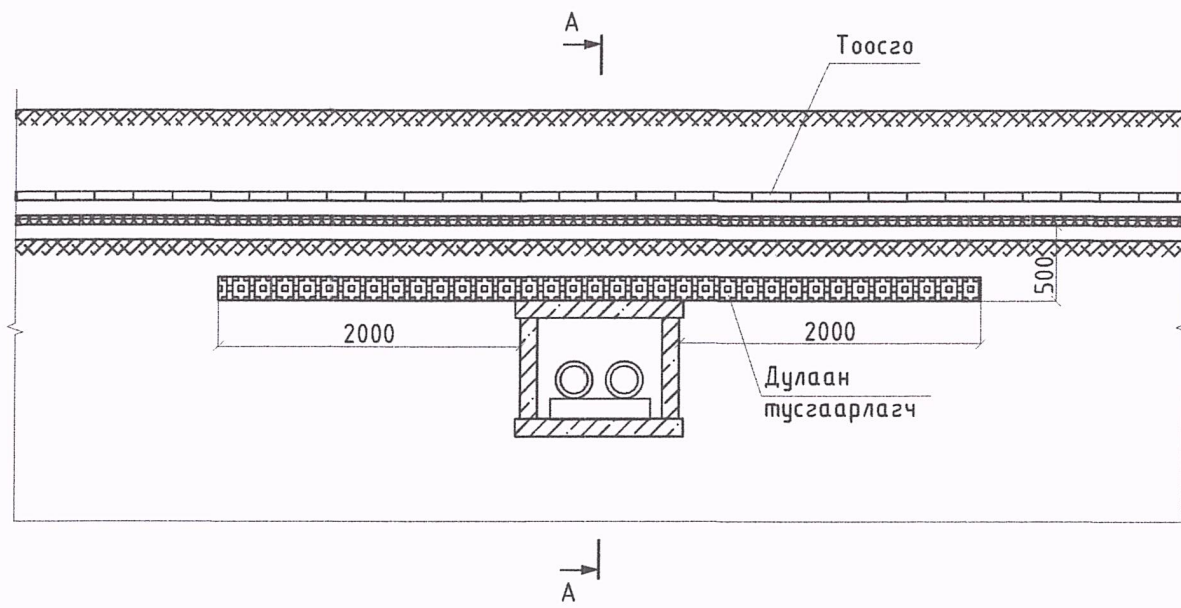


Тайлбар

Зурагт хамгийн бага хэмжээг заав.

 Ариун мөнхийн гэрэл ХХК ЭТЗТ-1203/19	0.4кВ-ын кабель шугам суурилуулах ажлын зураг					
	Кабель шугам болон цэвэр, бохир усны шугам зөрөх					
	Гүйцэтгэсэн	<i>Handwritten signature</i>	С.Сонинбилэг	ЕГ.Шифр: AMG-55/2022	Масштаб: М1:40	Огноо: 2022
Инженер	<i>Handwritten signature</i>	С.Сонинбилэг	ТГ.Шифр:	Зургийн хуудас: 3	Хуудас: 5	
Шалгасан	<i>Handwritten signature</i>	Г.Мөнх-Оргил				

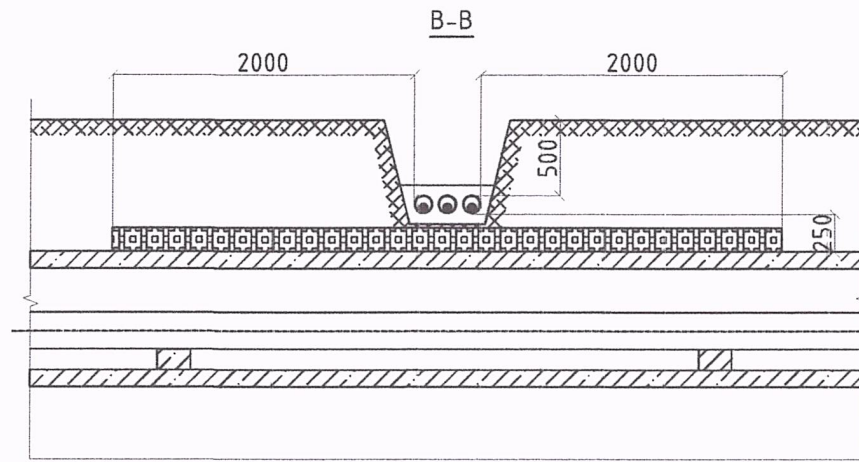
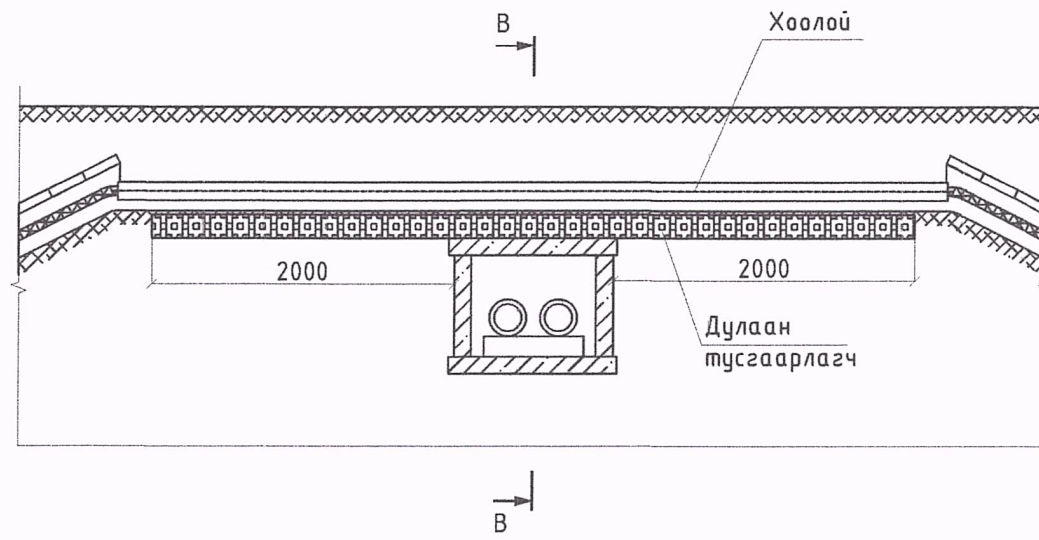
Кабель шугам дулааны шугамын дээгүүр зөрөх



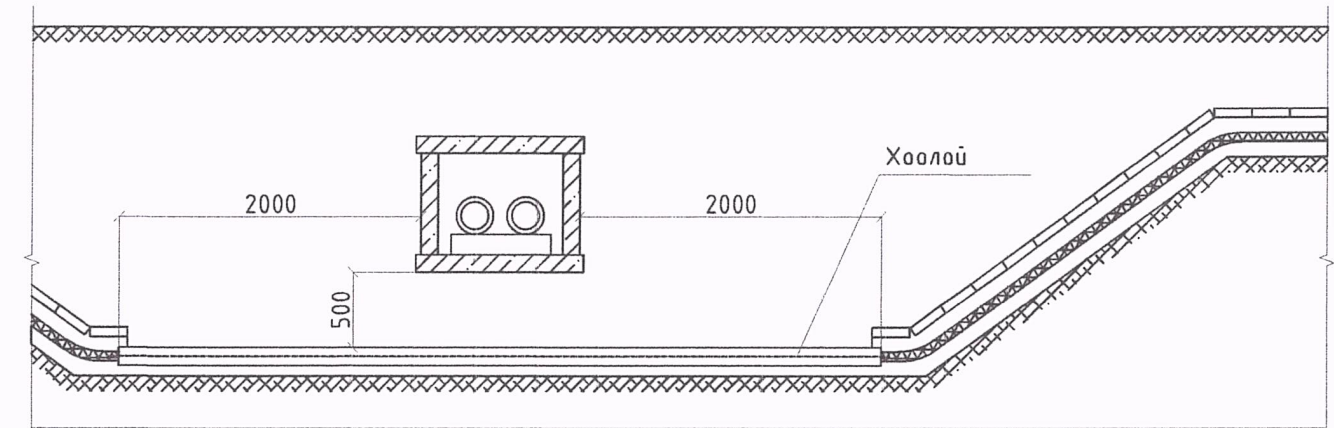
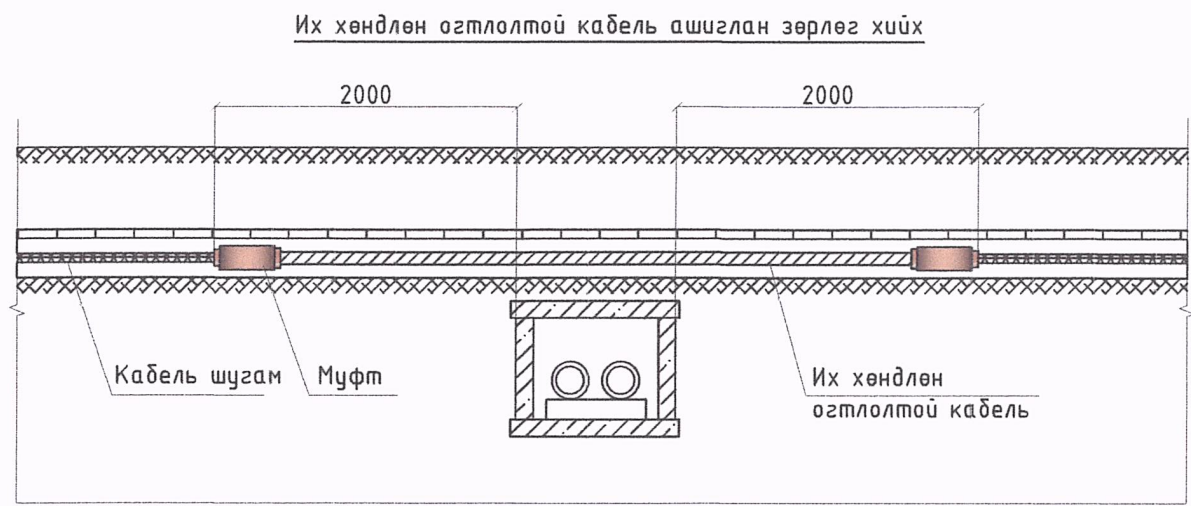
Тайлбар


- Зурагт хамгийн бага хэмжээг заав.
- Давчуу хүнд нөхцөлд кабель ба дулаан дамжуулах шугамын хучилтын хоорондох зай нь 250мм-ээс багагүй байвал зохино. Энэ нөхцөлд дамжуулах шугамын огтлолцоос захын кабелийн хоёр талруу нь 2 м нэмсэн хэсэгт газрын температур нь зуны халуун улиралд +10°C-ээс илүүгүй, өвлийн хүйтэн улиралд +15°C-ээс илүүгүй байхаар тохируулж, дамжуулах шугаманд дулааны тусгаарлага хийж өгнө.
- Ийм арга хэмжээ хэрэгжих боломжгүй бол кабелийг дулаан шүүдүүн гүнийг 0,7 м-ээс 0,5 м болгож тавих; их огтлолтой кабель (тавил) хэрэглэх; кабелийг дулаан дамжуулах шугамын доор хоолойд хийж өнгөрүүлэх, 0,5 м-ээс багагүй зайнд байрлуулах аргаас аль нэгийг нь хэрэгжүүлж болох ба сүүлийн тохиолдолд кабелийг солихдоо газар шорооны ажил дахин хийхээргүй байхаар бодолцож, хоолой нэмж тавих нь зүйтэй.

Давчуу хүнд нөхцөлд дулааны шугамын дээгүүр зөрөх

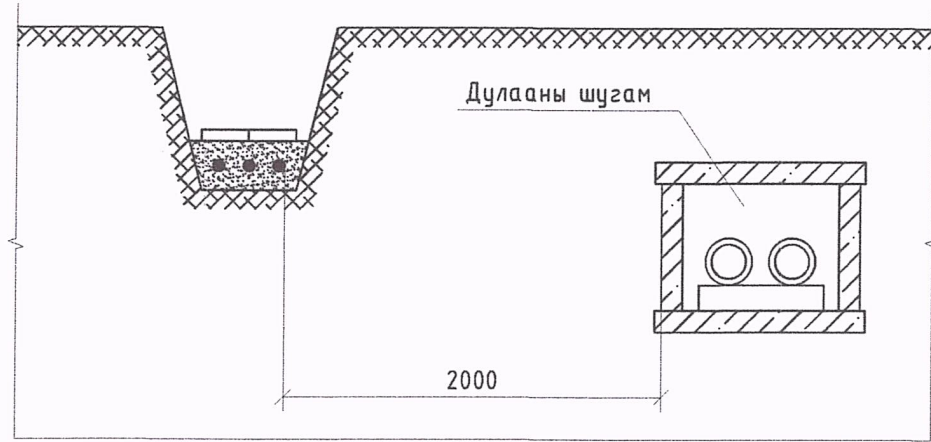


Дулааны шугамын доогуур зөрөх

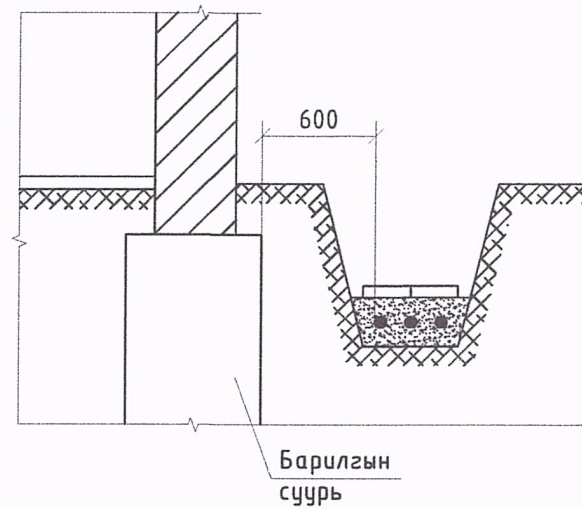


 Арчун мөнхийн гэрэл ХХК 3Т37-1203/19	0.4кВ-ын кабель шугам суурилуулах ажлын зураг				
	Кабель шугам болон дулааны шугам зөрөх				
	Гүйцэтгэсэн	<i>Handwritten signature</i>	С.Сонинбилэг	ЕГ.Шифр: AMG-55/2022	Масштаб: М1:50
Инженер	<i>Handwritten signature</i>	С.Сонинбилэг	ТГ.Шифр:	Зургийн хуудас: ГГ 4	Хуудас: 5
Шалгасан	<i>Handwritten signature</i>	Г.Мөнх-Оргил			

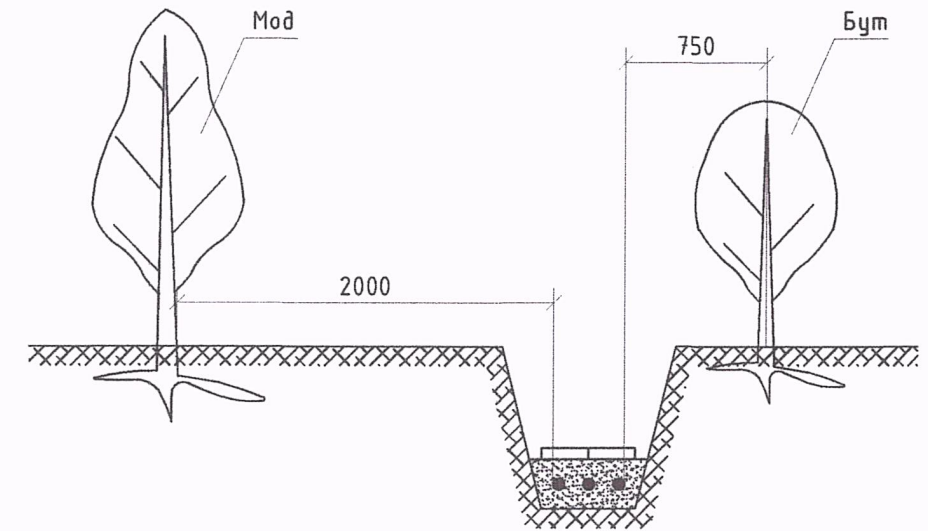
Дулааны шугамтай зэрэгцүүлэн тавих



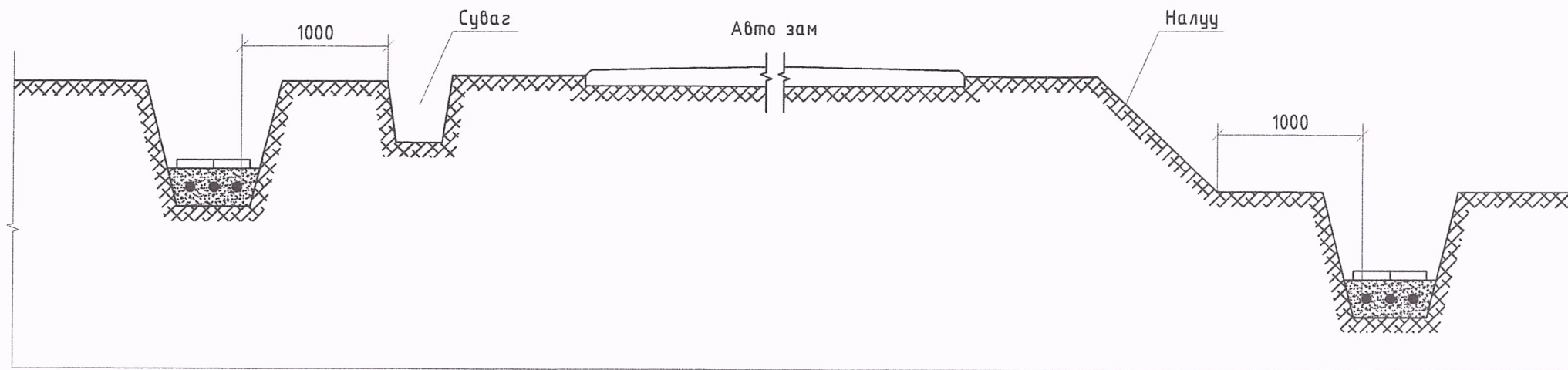
Байшин байгууламжтай зэрэгцүүлэн тавих



Мод, дүттай зэрэгцүүлэн тавих

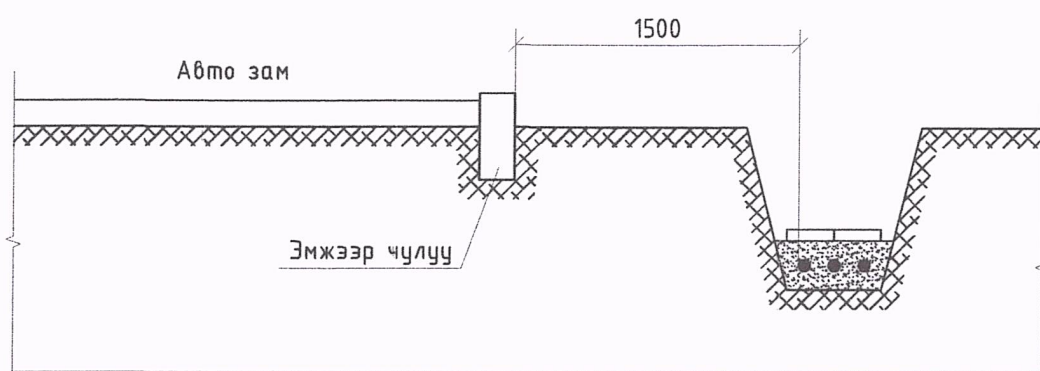



Авто замтай зэрэгцүүлэн тавих

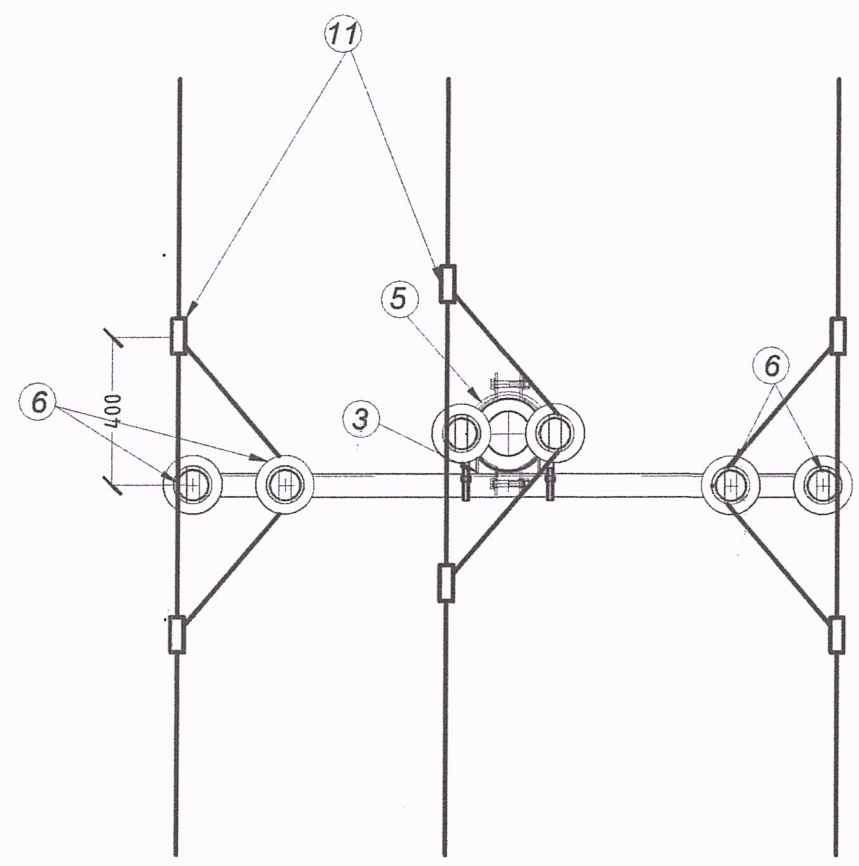
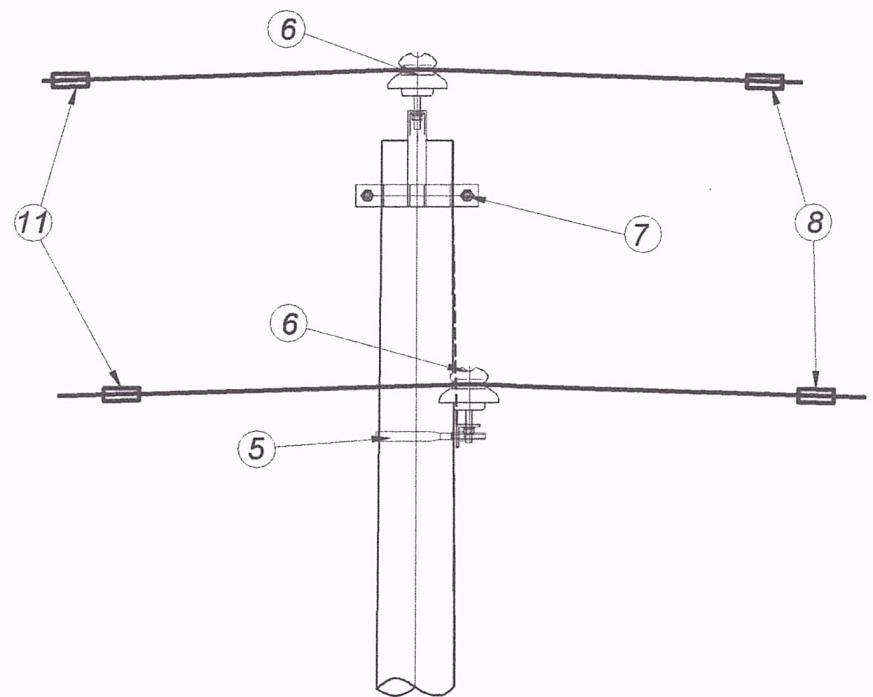
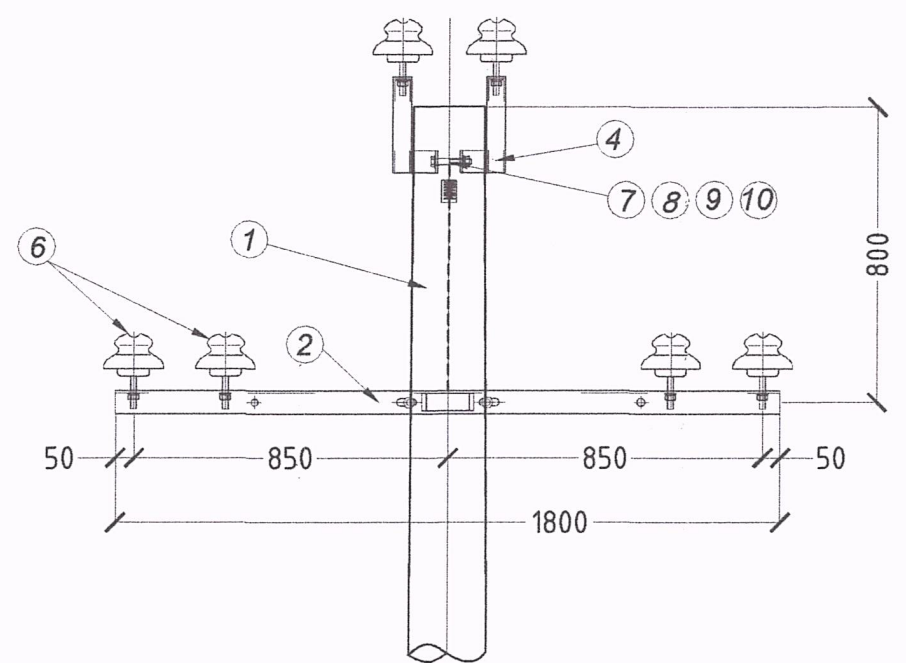


Тайлбар

- Кабель шугамыг дулаан дамжуулах хоолойтой зэрэгцүүлэн тавихдаа кабель ба хоолойн сүвгийн хана хоорондох зай нь 2 м-ээс багагүй байх буюу дамжуулах хоолой нь бүх хэсгийнхээ дагуу ойртон тавигдахаар бол дулаан дамжуулах хоолойн нэмэгдэл халаалт нь жилийн аль ч улиралд +10°C-ээс хэтрэхгүй байхаар дулаалгын тусгаарлага хийж өгвөл зохино.
- Шууд газарт тавигдах кабелиас байшин, байгууламжийн довжоо, суурь хүртлэх зай нь 0,6 м-ээс багагүй байвал зохино. Харин барилга байгууламжийн суурины доогуур, барилгын үл хөрсөнд кабель тавихыг зөвшөөрөхгүй.
- Кабель шугамыг автомашины гол ба салбар (I, II зэрэглэлийн) замтай зэрэгцүүлж тавихдаа кабелийг замын хоёр талын суваг буюу шүүдүүн хормойн гадна үрмэгнээс 1 м-ээс багагүй зайнд буюу эмжээрийн чулуунаас 1,5 м-ээс багагүй зайнд байрлуулах стоу. Энэ зайг зайлшгүй шаардлагатай тохиолдолд Автозамын холбогдох байгууллагатай зөвшилцсөний үндсэн дээр багасгаж болно.
- Кабель шугамыг ургамал, модтой газар тавихдаа кабелиас модны иш хүртлэх зай нь 2 м-ээс багагүй байхаар бодолцож тавина. Ногоон тарьмал зүлэгийн хэмжээг ихэсгэх, бусад шалтгаанаар кабелийг хоолойд сүвлэх, доогуур нь ухах замаар энэ зайг багасгах талаар тохиролцож болно. Харин дүт бүхий ногоон бүсэд кабель тавих шаардлагатай бол тэр хүртлэх зайг 0,75 м хүртэл багасгаж болно.



 Ариун мөнхийн гэрэл ХХК ЗТЗ7-1203/19	0.4кВ-ын кабель шугам суурилуулах ажлын зураг					
	Кабель шугамыг бусад байгууламжтай зэрэгцүүлэн тавих					
	Гүйцэтгэсэн	<i>Handwritten signature</i>	С.Сонинбилэг	ЕГ.Шифр: АМГ-55/2022	Масштаб: М1:40	Огноо: 2022
Инженер	<i>Handwritten signature</i>	С.Сонинбилэг	ТГ.Шифр:	Зургийн хуудас: 5	Хуудас: 5	
Шалгасан	<i>Handwritten signature</i>	Г.Мөнх-Оргил				



№	Материалын нэрс	Хэлбэр маяг	Хэмжих нэгж	Тоо хэмжээ	Нэгж жин	Нийт жин	Тайлбар
1	Тулгуур	УКШ-12-35-19	ш	1	940	940	
2	Хөндлөвч	L63x6x1800	ш	1	10.24	10.24	
3	Дэрэвч хийц	50x5	ш	1	1.13	1.13	
4	Толгойн хийц	Φ=192 /2/	Хос	1	4.16	4.16	
5	U бүслүүр	Φ=210	ш	1	1.2	1.2	
6	Хөндийрүүлэгч	P-15/10/T	ш	6	3.3	19.8	
7	Боолт	M16-100	ш	2	0.233	0.466	
8	Гайк	M16	ш	2	0.017	0.034	
9	Амтай шайб	M16	ш	2	0.008	0.016	
10	Амгүй шайб	M16	ш	4	0.013	0.052	
11	Холболтын хавчаар	ПА1-1	ш	6	0.080	0.48	

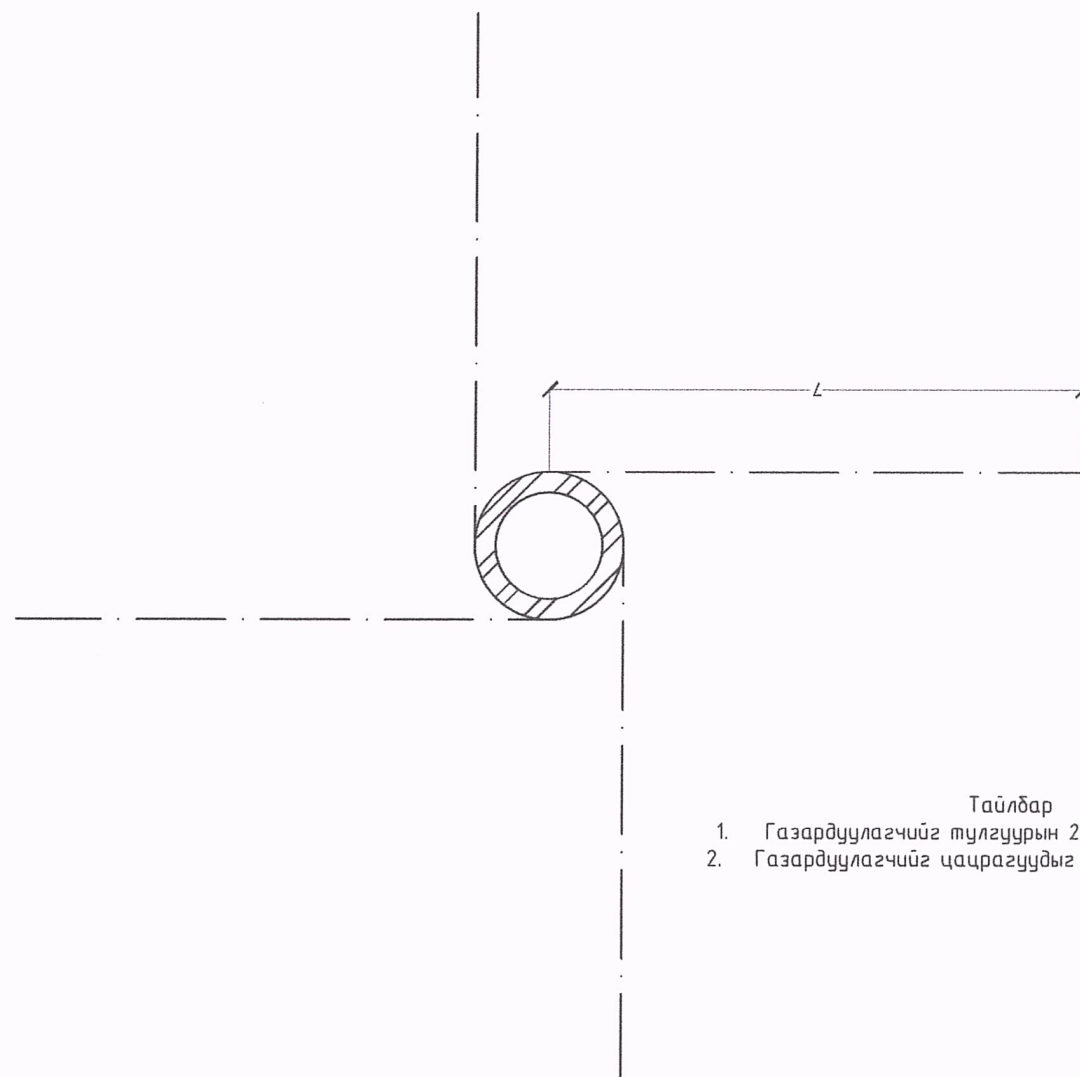


Төмөр бетон хийцтэй 6(10)кВ-ын цахилгаан дамжуулах агаарын шугамын нэг маягийн ажлын зураг

П10-9Б маягийн тулгуур

Гүйцэтгэсэн	<i>[Signature]</i>	С.Сониндэлэг	ЕГ.Шифр: АМГ-56/2022	Масштаб: М1:60	Огноо: 2022
Инженер			ТГ.Шифр:	Зургийн хуудас: 1	Хуудас: 2
Шалгасан	<i>[Signature]</i>	Г.Мөнх-Оргил			

Төмөр бетон тулгуурын газардуулах
байгууламж



Тайлбар

- Газардуулагчийг тулгуурын 2 талд гагнаж бэхэлнэ.
- Газардуулагчийг цацрагуудыг өөр хоорнд нь гагнана.

№	Хөрсний хувийн эсэргүүцэл [0м]	Газардуулгын хэлбэр	Материал	Хэмжих нэгж	Тоо хэмжээ [м]	Нэгж жин [кг]	Нийт жин [кг]	Тайлбар
1	100 хүртэл	Цацраг 4x5 м	Ф10	м	28	0.62	17.36	Хүн амгүй нөхцөлд
2	100-650	Цацраг 4x10 м	Ф10	м	48	0.62	29.76	
3	650-1000	Цацраг 4x15 м	Ф10	м	68	0.62	42.16	
4	1000-2000	Цацраг 4x20 м	Ф10	м	88	0.62	54.56	
5	2000-с дээш	Цацраг 4x25 м	Ф10	м	108	0.62	66.96	
6	50-с доош	Цацраг 4x5 м	Ф10	м	28	0.62	17.36	Хүн антай нөхцөлд
7	50-100	Цацраг 4x5 м	Ф10	м	32	0.62	19.84	
8	100-200	Цацраг 4x10 м	Ф10	м	48	0.62	29.76	
9	200-300	Цацраг 4x10 м	Ф10	м	68	0.62	42.16	
10	300-400	Цацраг 4x15 м	Ф10	м	88	0.62	54.56	
11	400-600	Цацраг 4x20 м	Ф10	м	108	0.62	66.96	
12	600-800	Цацраг 4x25 м	Ф10	м	128	0.62	79.36	
13	800-1000	Цацраг 4x30 м	Ф10	м	192	0.62	119.04	
14	1000-2000	Цацраг 4x50 м	Ф10	м	208	0.62	128.96	
15	3000-5000	Цацраг 4x120 м	Ф10	м	488	0.62	302.56	



Ариун мөнхийн гэрэл ХХК

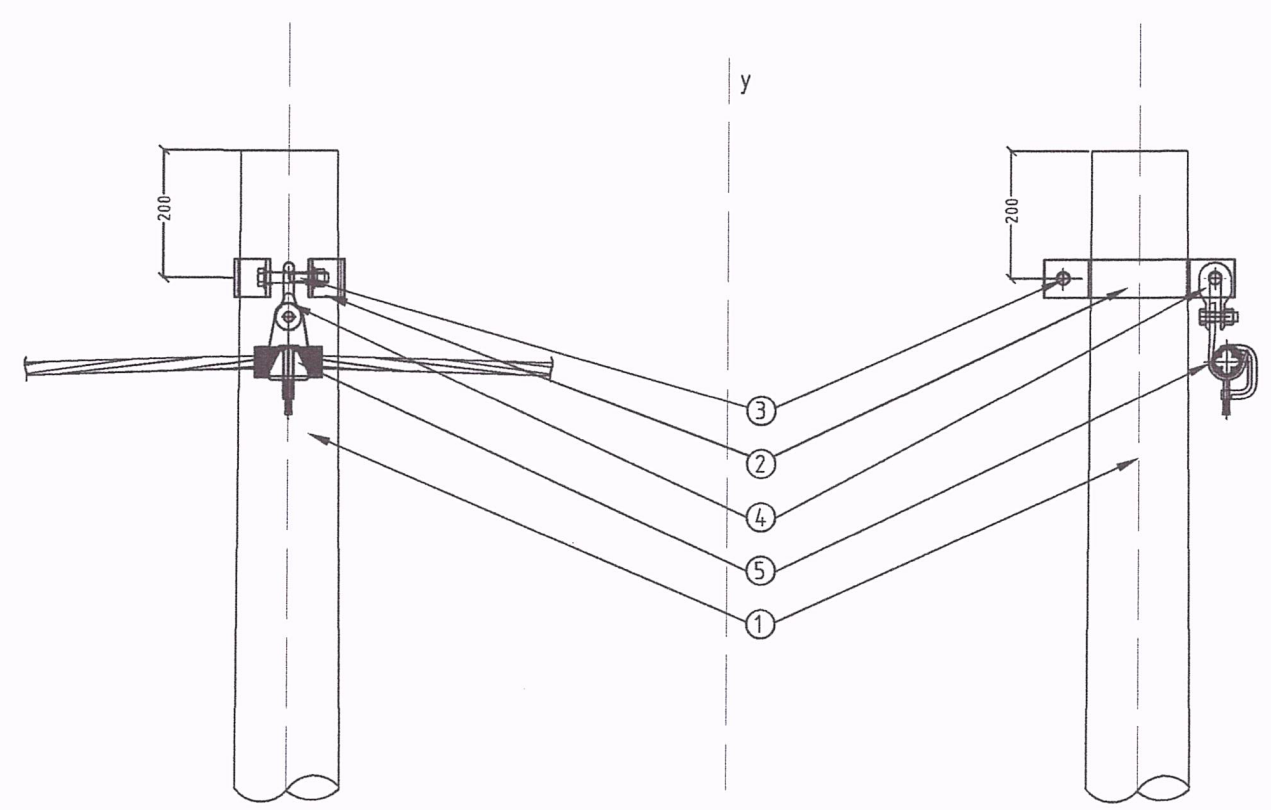
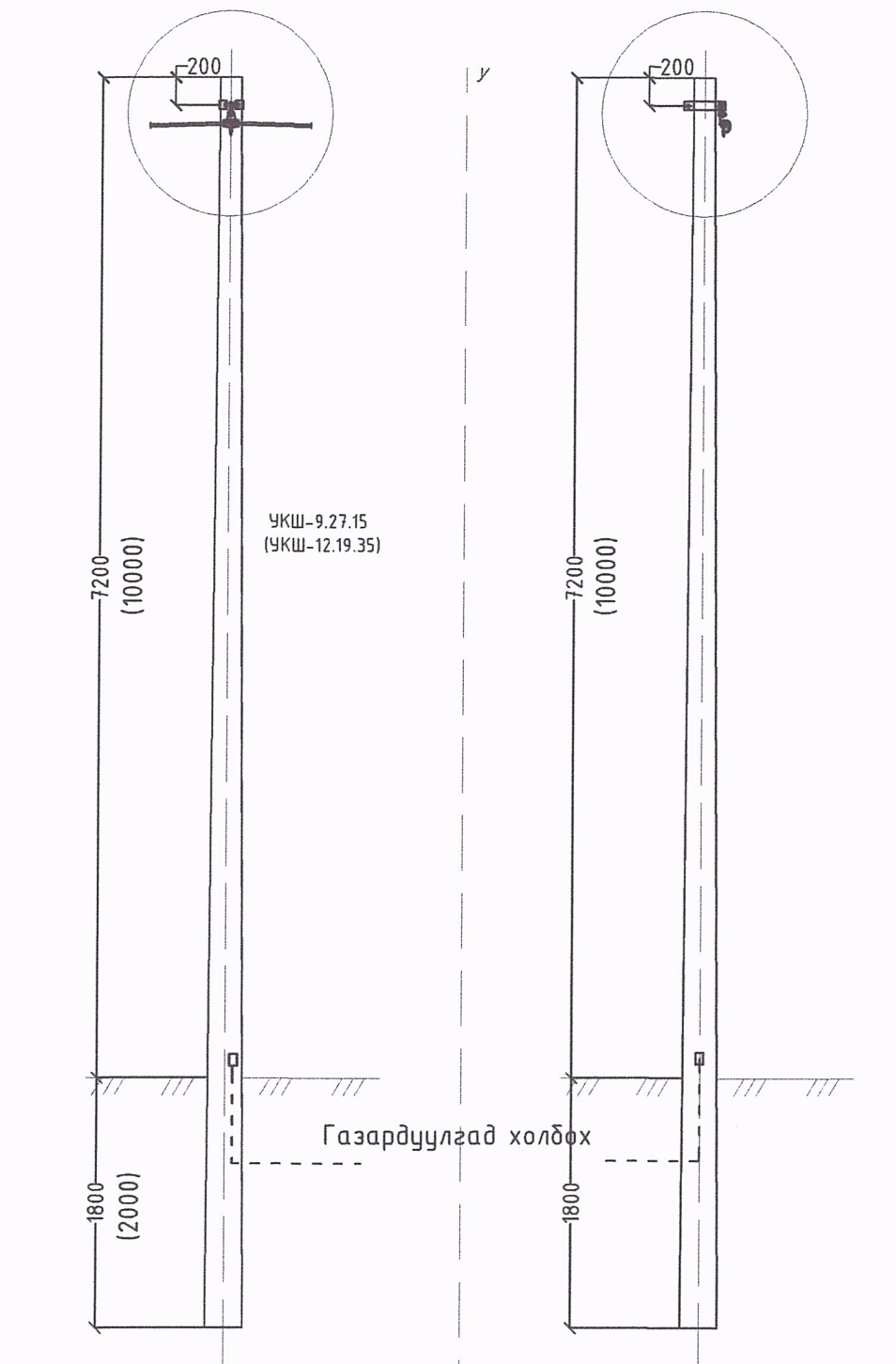
3Т37-1203/19

Төмөр бетон хийцтэй 6(10)кВ-ын цахилгаан дамжуулах агаарын шугамын нэг маягийн ажлын зураг

Газардуулга

Гүйцэтгэсэн	<i>[Signature]</i>	С.Сонинбилэг	ЕГ.Шифр: АМГ-56/2022	Масштаб: М1:60	Огноо: 2022
Инженер	<i>[Signature]</i>		ТГ.Шифр:	Зургийн хуудас: 2	Хуудас: 2
Шалгасан	<i>[Signature]</i>	Г.Мөнх-Орзул			

Завсрын тулгуур
/нэг хэлхээт/
ПН-2
(ППН-2)



Материалын түүвэр

Байр- лалын тэмдэг- лэгээ	Нэр	Марк	Хэм. нэгж	Тоо	Нэг дүрийн жин [кг]	Нийт жин [кг]
1	Тулгуур	УКШ-9.15.27 УКШ-12.19.35	ш	1	520 1200	520 1200
2	Бүслүүр	∅160x60x6 (∅200x60x6)	Хос	1	2.2 2.75	2.2 2.75
3	Боолт	М-16x100	ш	2	0.233	0.466
	Гауьк	М-16	ш	2	0.017	0.034
	Шауьд	М-16	ш	4	0.006	0.024
	Амтай шауьд	М-16	ш	2	0.0048	0.0096
4	Скода	У-7 /СК-7-1А/	ш	1	0.38	0.38
5	Дундын даригч	JXGF-3	ш	1	0.4	0.4



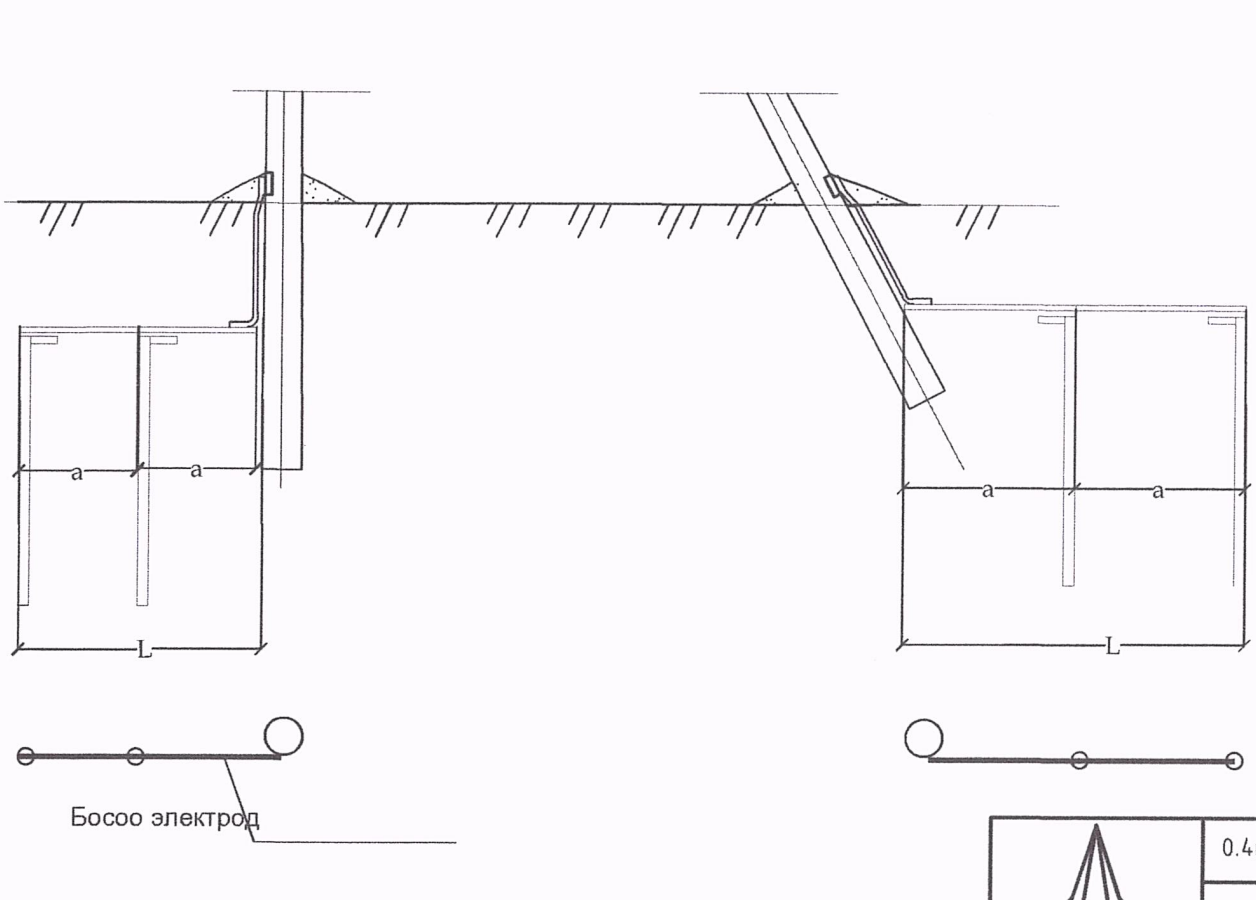
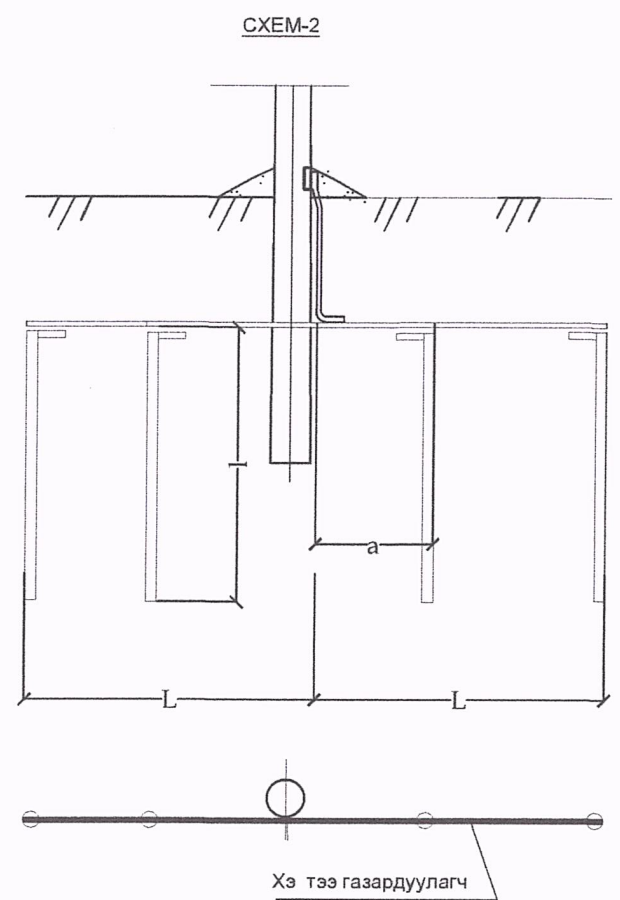
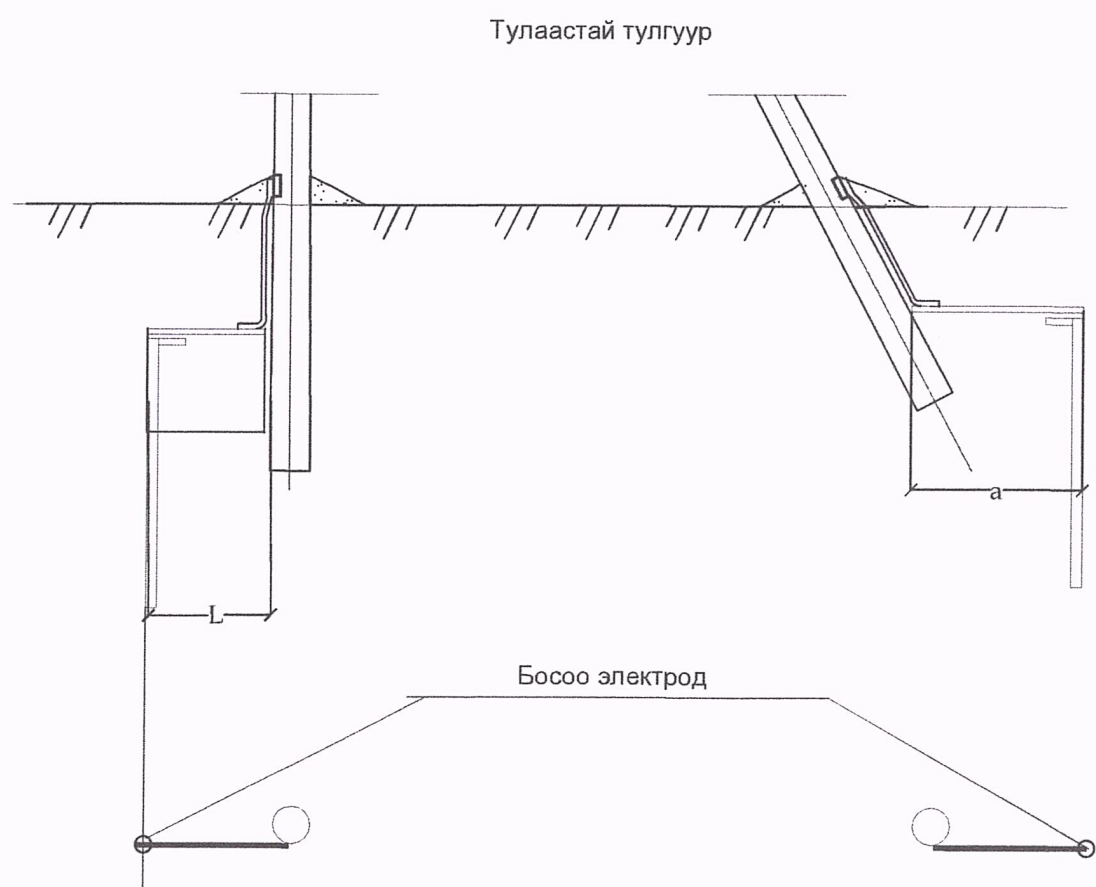
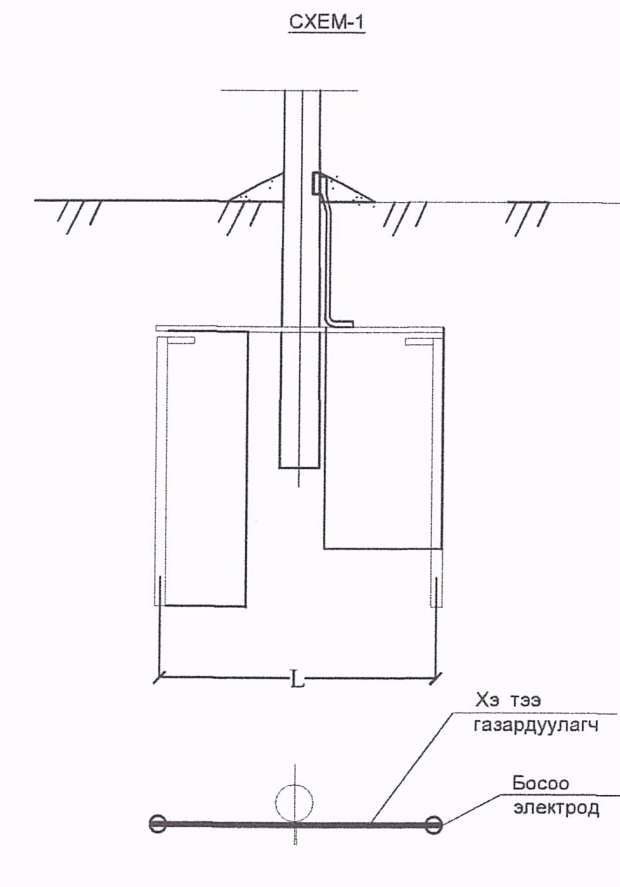
Ариун мөнхийн
гэрэл ХХК

ЗТЗ7-1203/19

0.4кВ-ын дүрээстэй багц дамжуулагч бүхий төмөр бетон тулгууртай ЦДАШ


Завсрын тулгуур

Гүйцэтгэсэн	<i>[Signature]</i>	С.Сонинбилэг	ЕГ.Шифр: АМГ-56/2022	Масштаб: М1:60	Огноо: 2022-10
Инженер	<i>[Signature]</i>	С.Сонинбилэг	ТГ.Шифр:	Зургийн хуудас: 1	Хуудас: 2
Шалгасан	<i>[Signature]</i>	Г.Мөнх-Оргил			



Схемийн дугаар	Хорсны хуурийн эсэргүүцэл, Ом.м	Босоо электрод н хэм ээ, ø20		Босоо электрод хооронд зай, а / м		Хэ тээ газардуулагч хэм ээ, 40x4		Грийн зарцуулалт, кг		Газар дуулах байгууламийн эсэргүүцэл, Ом
		Тоо, ш	Урт, м	Тоо, ш	Урт, м	Тоо, ш	Урт, м	40x4	ø12	
Цахилгаан тоног т х р м ийг газардуулахад										
1	50 хүртэл	1	20	-	-	-	-	-	1.7	4
	≤ 100	2	5	15	2	15	1.9	-	-	
	100-200	2	10	30	2	30	37.0	12.6	-	
2	200-300	4	15	20	2	45	56.7	54.0	-	-
Датан газардуулгад										
1	400 хүртэл	1	5	-	-	-	-	-	-	30
	400-600	2	5	10	2	10	12.6	9.2	-	
	600-900	2	5	20	2	20	25.2	9.2	-	
	900-1000	4	5	10	2	20	25.2	1.5	-	

Тайлбар:
 - Хэ тээ газардуулагчийг газарт 0.5-0.7м-ийн гүнд шуудуунд суулгана.
 - Босоо электрод н дээд тал нь шуудуун роолоос 20см-ийн дээр байхаар цохи оруулах буюу тусгай бага аар р мд оруулна.



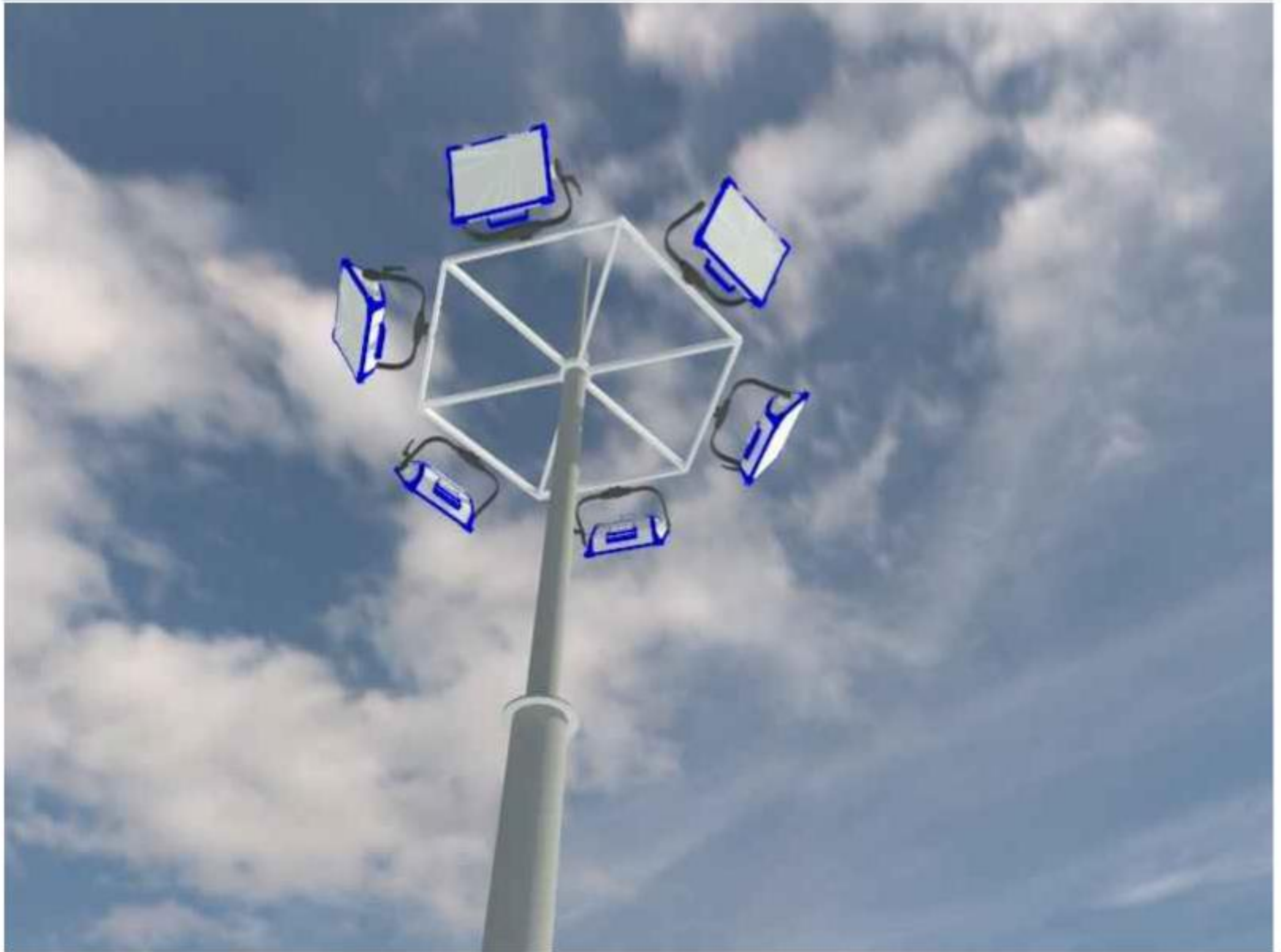
Ариун мөнхийн гэрэл ХХК
ЭТЗТ-1203/19

0.4кВ-ын бүрээстэй багц дамжуулагч бүхий төмөр бетон тулгууртай ЦДАШ

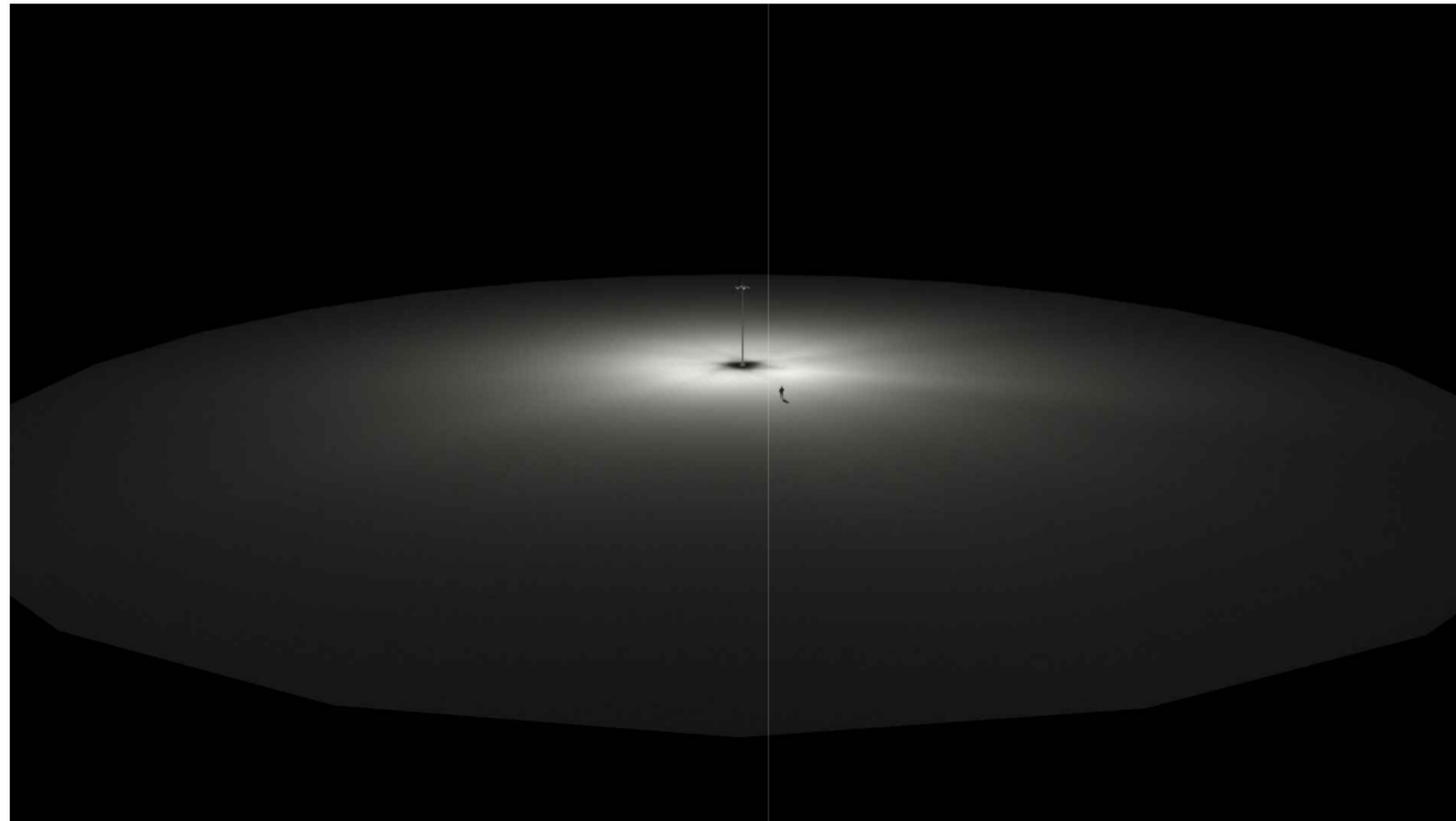
Тулгуурын газардуулга

Гүйцэтгэсэн	<i>[Signature]</i>	С.Сонинбилэг	ЕГ.Шифр:	Масштаб:	Огноо:
Инженер	<i>[Signature]</i>	С.Сонинбилэг	АМГ-56/2022	M1:60	2022-10
Шалгасан	<i>[Signature]</i>	Г.Мөнх-Оргил	ТГ.Шифр:	Зургийн хуудас:	Хуудас:
				2	2

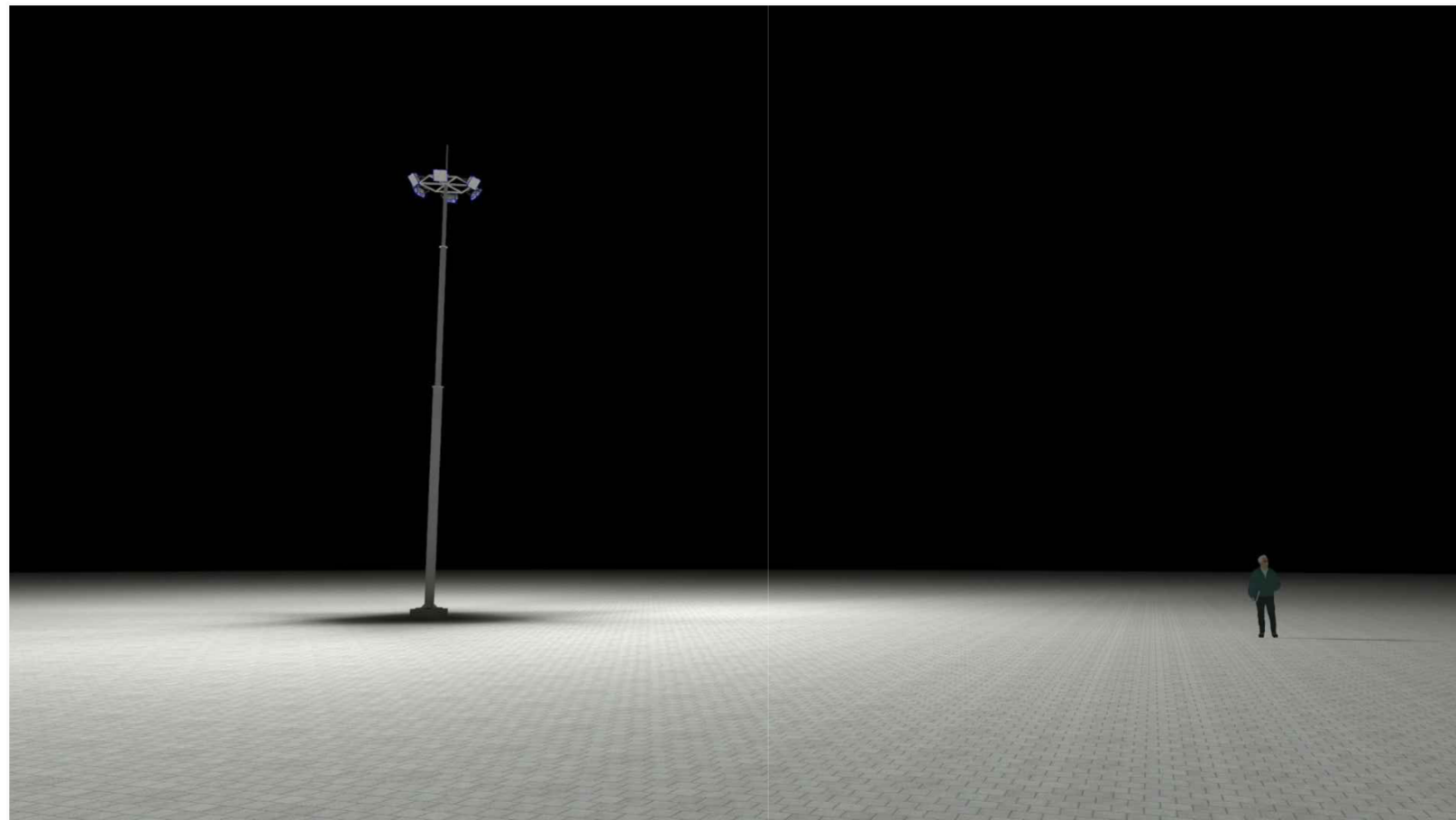
Цамхагт гэрэлтүүлэг



Харагдах байдал



Тайлбар: Тус цамхагт гэрэлтүүлэгчийн нийт өндөр нь 13 м бөгөөд орой дээрээ газардуулагч болон нийт 6ш гэрэл суурьлагдсан. Цамхагт гэрэлтүүлэгчийн тусгал нь 300м тойрогт гэрэлтүүлэх чадалтай. ЦАМХАГТ гэрэлтүүлэг нь 4 тал, 6 тал, 8 талтай гэсэн төрлүүд байдаг. Гэрэл хүчин чадал нь 100В, 200т, 300В, 400В гэсэн төрлүүд байдаг бөгөөд үнэ өөр өөр байдаг.



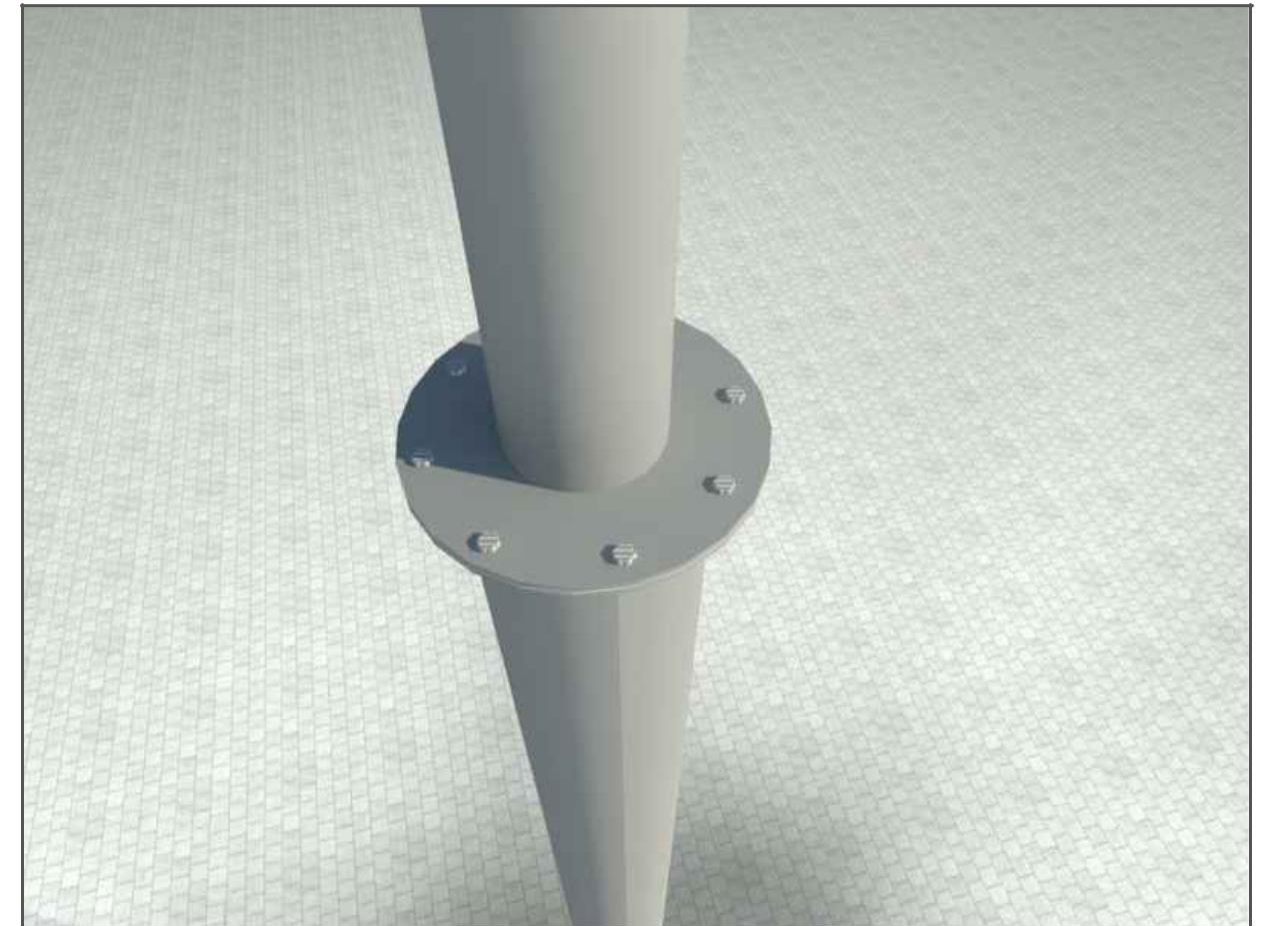
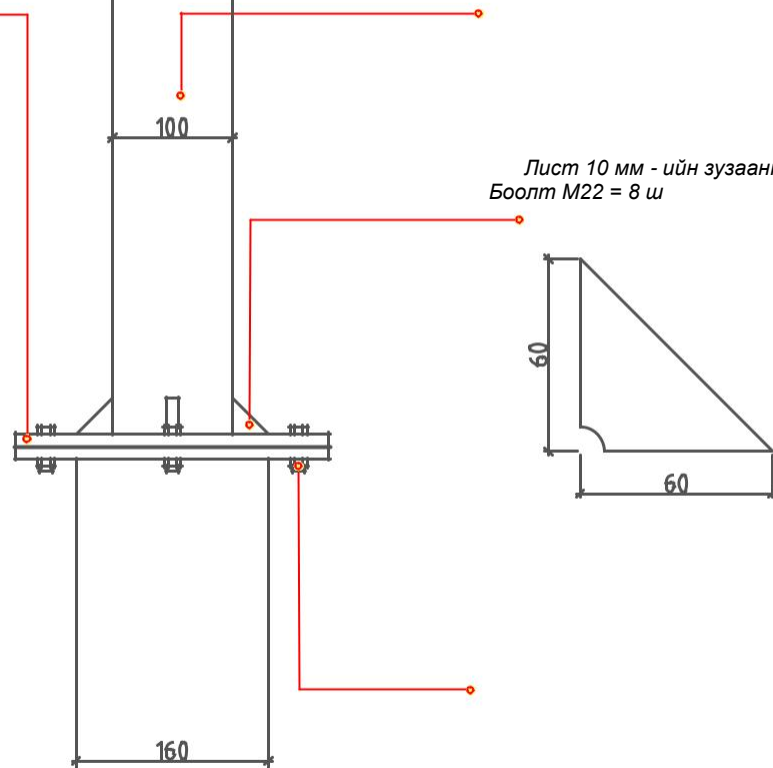
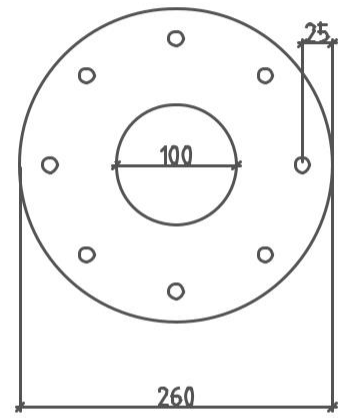
Хэсэглэл 3

Харагдах байдал

Лист 10 мм - ийн зузаантай = 2 ш

Труба D=100 мм 2м - ийн урттай = 1ш

Лист 10 мм - ийн зузаантай = 8 ш
Боолт M22 = 8 ш



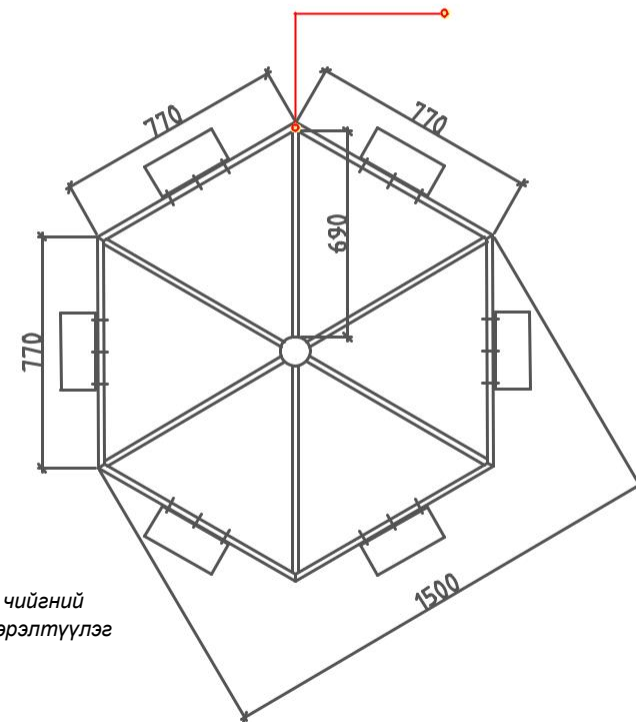
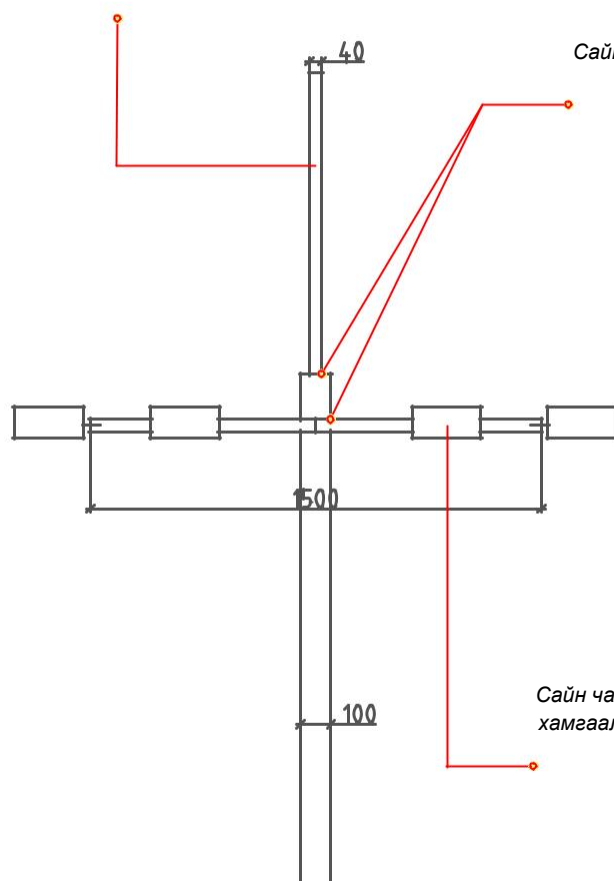
Хэсэглэл 4

Харагдах байдал

Труба D=40 мм 1 м - ийн урттай = 1ш

Сайн чанарын ширээлтэн холбоос

Квадрат төмөр 40x40мм



Сайн чанарын ус чийгний
хамгаалалтай гэрэлтүүлэг

