

ЗАСМАЛ ЗАМ ХХК

**ТӨВ ЦЭНГЭЛДЭХИЙН ХОЙД ТАЛЫН АВТО ЗАМЫН ИНЖЕНЕРИЙН
НАРИЙВЧИЛСАН ЗУРАГ ТӨСӨЛ /ХЭНТИЙ, ХЭРЛЭН СУМ/
БОЛОВСРУУЛАХ АЖЛЫН ГЕОДЕЗИЙН ХЭМЖИЛТ,
ЗУРАГЛАЛЫН АЖЛЫН ТАЙЛАН**



“ФУЛЛ РОУД” ХХК

Яармаг Вива сити №12-ын S4 тоот

4-р хороо, Хан-Уул дүүрэг, Улаанбаатар хот

Монгол улс

Утас: 89996033

И-мэйл: Fullroad_llv@yahoo.com

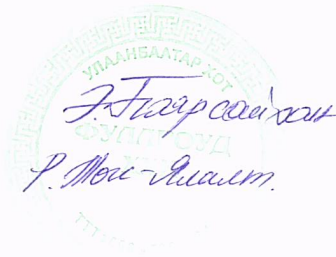
Улаанбаатар хот
2022 он

ЗАСМАЛ ЗАМ ХХК

ТӨВ ЦЭНГЭЛДЭХИЙН ХОЙД ТАЛЫН АВТО ЗАМЫН ИНЖЕНЕРИЙН
НАРИЙВЧИЛСАН ЗУРАГ ТӨСӨЛ /ХЭНТИЙ, ХЭРЛЭН СУМ/
БОЛОВСРУУЛАХ АЖЛЫН ГЕОДЕЗИЙН ХЭМЖИЛТ,
ЗУРАГЛАЛЫН АЖЛЫН ТАЙЛАН

Тайлан боловсруулсан инженер

Тайлан хянасан инженер



Э. Баярсайхан

Р. Төгс-Ялалт

БЭЛТГЭСЭН:



“ФУЛЛ РОУД” ХХК

Яармаг Вива сити №12-ын S4 тоот

4-р хороо, Хан-Уул дүүрэг, Улаанбаатар хот

Монгол улс

Утас: 89996033

И-мэйл: Fullroad_llv@yahoo.com

Улаанбаатар хот

2022 он

ГАРЧИГ

Д/Д	Агуулга	Хуудас №
1	Ерөнхий хэсэг	1
2	Полигонометрийн сүлжээний цэгийн хайгуул судалгаа	3
3	Зураглалын сүлжээний хэмжилт, боловсруулалт.	3
4	GPS-ийн сүлжээний хэмжилт, суурин боловсруулалтын ажил	3
5	1:1000-ны масштабтай байр зүйн зураглалын ажил	6
5	Хүлээлгэн өгсөн материал	7
ХАВСРАЛТУУД,		
Хавсралт.1	Аж ахуй нэгжийн гэрчилгээ	
Хавсралт.2	Багаж баталгаажуулалтын гэрчилгээний хуулбар	
Хавсралт.3	Судалсан цэгийн хувийн хэрэг	

1. ЕРӨНХИЙ ХЭСЭГ

“ЗАСМАЛ ЗАМ” ХХК-ны захиалгаар Төв цэнгэлдэхийн хойд талын авто замын инженерийн нарийвчилсан зураг төсөл /хэнтий, хэрлэн сум/ шинээр баригдах хатуу хучилттай авто замын геодезийн нарийвчилсан хэмжилт, зураглал, боловсруулалтын ажлыг 2022 оны 08 дугаар сарын 01-ны өдрөөс эхлэн 2022 оны 08 дугаар сарын 14-ны хооронд буюу 14 хоногийн хугацаанд хийж гүйцэтгэхээр гэрээ байгуулж харилцан тохиролцож геодезийн хэмжилт, зураглалыг хийж гүйцэтгэлээ.

Геодезийн хэмжилт, зураглалын ажлыг дараах заавар дүрмийг баримтлан хийж гүйцэтгэв. Үүнд:

- Геодези зураг зүйн тухай хууль;
- Кадастрын зураглал ба газрын кадастрын тухай хууль;
- 2009 оны Засгийн газрын 25 дугаар тогтоол;
- ГХГЗЗГ-ын даргын 2010 онд батлагдсан “Геодезийн өндрийн загвар”, “Масштабын итгэлцүүр”;
- “Геодезийн цэг, тэмдэгтийн хайгуул, судалгааны ажлын заавар” БД 11-104-06 ;
- “Хиймэл дагуул (Gps/Глонасс)-ын технологиор монгол улсын геодезийн сүлжээ байгуулах үндсэн дүрэм” БНБД 14-101-08;
- “1:500-1:5 000-ны масштабтай байр зүйн зураглал хийх заавар” БД 11-106-08;
- “1:1000 масштабтай байр зүйн тодруулалт шинэчлэлт хийх ажлын зааварчилгаа”;
- Байр зүйн дэвсгэр зургийн томьёолсон тэмдэг;
- Захиалагчийн өгсөн техникийн даалгавар;

Гэрээт ажлын хээрийн хэмжилт, зураглалын ажлыг **2022 оны 08-р сарын 11** ний өдрөөс 2 хоногийн хугацаанд хийж гүйцэтгэсэн ба дараах нэр төрлийн ажлуудыг хийж гүйцэтгэсэн. Үүнд:

А. Энэхүү төслийн ажлын эхний үе шатанд дараах ажлыг хийж гүйцэтгэсэн. Үүнд:

- Байрлал, өндрийн сүлжээний хуучин цэгийн судалгаа,
- 1:1 000-ны масштабтай байр зүйн зургийн хэмжилт

Б. Гэрээт ажлын дараагийн үе шатанд доорх ажлуудыг хийж гүйцэтгэсэн: Үүнд:

- 1:1000-ны масштабтай байр зүйн зургийн боловсруулалт

Тайлан бичих ажил

Төв цэнгэлдэхийн хойд талын авто замын инженерийн нарийвчилсан зураг төсөл /хэнтий, хэрлэн сум/ хатуу хучилттай авто замын ажлын геодезийн хэмжилт, зураглал хийсэн талбайн схем зургийг Зураг.1-т үзүүлэв.



Зураг.1 Хэнтий аймгийн Хэрлэн сумын төв дээрх трасс
/Autocad дээр/

2. Полигонометрийн сүлжээний цэгийн хайгуул судалгаа

Төв цэнгэлдэхийн хойд талын авто замын инженерийн нарийвчилсан зураг төсөл /хэнтий, хэрлэн сум/ боловсруулах ажлын замын трассын дагууд инженер геодезийн хэмжилтийн ажлыг хийхдээ Монгол улсын засгийн газрын 2009 оны 1 дүгээр сарын 28 ны өдрийн тогтоолын дагуу UTM-ийн проекц, WGS84 солбицлын тогтолцоонд тодорхойлсон GPS-ийн тулгуур сүлжээний ГЦТ-1807 цэгийг тулгуур болгон ашигласан.

3. Зураглалын сүлжээний хэмжилт, боловсруулалт

Байрзүйн зураглалын үндэслэл, GPS-ийн сүлжээний хэмжилтийг судалгааны 1 цэг дээр дараах байдлаар хийж гүйцэтгэсэн.

Үүнд: GPS-ийн сүлжээний хэмжилтийг 2 долгионы SOUTH фирмийн galaxy G1 маркийн GPS ээр хэмжилтийг 60 минутын үргэлжлэх хугацаанд 1 давталтаар 5 секундын интервалтай, харах түвшингээс дээш 10° градусын өнцгөөр хиймэл дагуулын харагдах өнцөгтэйгээр хийж гүйцэтгэсэн.

GPS-ийн сүлжээний хэмжилт-ийг galaxy G1 төрлийн SG13AB126367882EDN , SG13AB126367868EDN Дугаартай багажуудаар 2022 оны 08 сарын 11 -нд, 3 хүний бүрэлдэхүүнтэй бригад хэмжсэн болно.

4. GPS-ийн сүлжээний хэмжилт, суурин боловсруулалтын ажил

GPS-ийн сүлжээний хэмжилтийн анхдагч өгөгдлийг GPS-ийн хүлээн авагч тус бүрээс өдөр бүр компьютерт RTKсе программаар дамжуулан авч хадгалсан. GPS-ийн сүлжээний хэмжилт хийгдсэн талбайн нэртэй директор тус бүрд хадгалсан өгөгдлүүдээ системчилж хадгалж байсан. GPS-ийн сүлжээний хэмжилтийн мэдээллийг хүлээн авч хадгалсны дараа Leica Geo Office 8.4 программ хангамжийг ашиглан сүлжээний суурь талуудыг бодсон. Дараа нь Trimble Geomatics Office программ хангамжийн сүлжээний цэгүүдийн солбилцлуудыг тэгшитгэн бодох процедураар сүлжээний цэгүүдийн солбилцлуудыг эцсийн байдлаар тэгшитгэн бодсон. Мөн хэмжилтэн дээрх GPS-ийн сүлжээний цэгүүдийг хэмжилтийн ажилд тулгуур цэг болгон хэрэглэсэн. Хэмжилтэнд хэрэглэсэн GPS-ийн хүлээн авагчууд нь “Фулл роуд” ХХК 6 байрлалын хувьд $5\text{мм}+1\text{ppm}$, өндрийн хувьд $10\text{мм}+2\text{ppm}$ нарийвчлалтай хэмждэг. Цэгүүд дээрх хэмжилт тус бүрд журнал хөтөлсөн. Хээрийн хэмжилт зураглалын ажлыг SOUTH фирмийн galaxy G1 маркийн Horizontal: RMS Vertical: $2.5\text{ mm} + 0.5\text{ ppm}$ RMS нарийвчлалтай L1/L2 GNSS төрлийн 1 ширхэг GPS багажаар WGS84 Эллипсоид, UTM-ийн тусгаг 49-р бүс солбицолын тогтолцоонд M1:1000-тай байрзүйн зураглалыг хийж гүйцэтгэсэн. 1:1000-ийн

масштабтай байр зүйн зураглалын хээрийн хэмжилтийг БД 11-106-08 стандарт шаардлагын дагуу гүйцэтгэсэн.

Багаж тоног төхөөрөмжийн тухай:

Геодезийн хэмжилт, М1:1000–тай байрзүйн зураглалын ажлыг доорхи багаж, тоног төхөөрөмжөөр хийж гүйцэтгэсэн.

Д/д	Тоног төхөөрөмж, программ хангамжийн нэр	Төрөл	Ашиглалтын байдал
Хээрийн хэмжилтийн багаж, тоног төхөөрөмж			
1	South Galaxy G1	GNSS/GPS	Сайн
2	Автомашин /1ширхэг/	Prado 150	Сайн

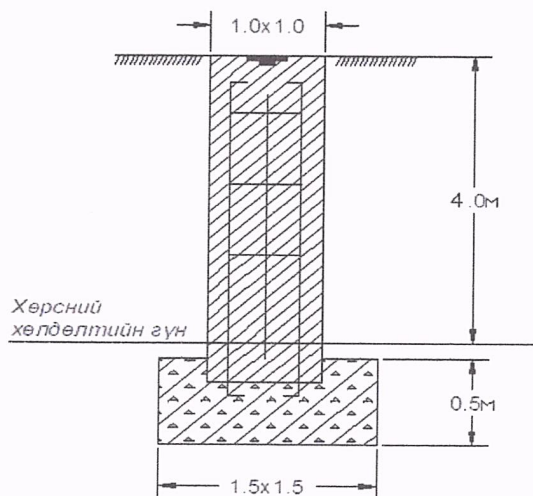
Суурин боловсруулалтын ажлыг Autodesk Civil 3D 2016, AutoCad 2021, Microsoft Office программ хангамжуудыг ашиглан ажилбар тус бүрээр давхарга буюу Layer үүсгэн хийж гүйцэтгэсэн. Техник хангамж: М1:1000 –тай байр зүйн зураглалын ажлыг доорхи тоног төхөөрөмж, программ хангамжаар хийж гүйцэтгэсэн.

Д/д	Нэр	Төрөл	Ашиглалтын байдал
Суурин боловсруулалтын тоног төхөөрөмж			
1	Core /TM/ i7-11000 CPU	Dell Optiplex 7090	Шинэ
2	Зөөврийн компьютер	Dell	Сайн
3	Лазер принтер А4, А3	Xerox	Шинэ
4	Өнгөт принтер А4, А3	Epson	Сайн
Боловсруулалтын програм хангамж			
1	AutoDesk Civil 3D 2016	Autodesk	Сайн
2	Autocad 2020	Autodesk	Сайн

Зураглалын талбайд ойр байрлах Улсын геодезийн үндсэн сүлжээн дэх WGS-84 системд тодорхойлогдсон Хэнтий аймгийн Хэрлэн суманд байрлах өндрийн сүлжээний ГЦТ-1807 дугаартай сүлжээний цэгийг эхлэл болгон ашиглалаа.

Үндэслэлийн цэгийг Хэрлэн сумын GPS-1807 дугаартай цэг дээр багажаа 1 мм нарийвчлалтай төвлөрүүлэн 2 долгионы GPS-ийн RTK горимын Observed Control Point хэмжилтийг South Galaxy G1 маркын Glonass-тай GPS-ээр тасралтгүй 2 цагаас доошгүй хугацаанд шинэ цэгүүдэд хэмжилт хийсэн болно.

Хэнтий аймгийн Хэрлэн сумын төвийн цэгийн төв нь цэгийн дээд толгойн хэсэгтээ 1.0 м х 1.0 м, хөрснөөс доош 4 метр, газрын хөлдөлтийн гүнээс доош 0.5 метрийн гүнд 1.5 х 1.5 цул бетоноор цутгагдаж хийгдсэн байдаг.



Зураг.2 Тулгуур болгон ашигласан сүлжээний цэгийн төвийн зураг

Хэмжилтийн ажлыг UTM тусгагийн системд хийж хэмжилтийг техникийн заавар, дүрэмд заасан шаардлагын дагуу хийсэн ба параметруудийг доор үзүүлэв.

❖ Суурь эллипсоид	WGS-84
❖ Тусгаг	UTM
❖ Бүсийн өргөн	6°
❖ Бүсийн дугаар	49N
❖ Тэнхлэгийн голдочийн утга	111
❖ Y тэнхлэгийн эхлэлийн утга	500 000 м
❖ X тэнхлэгийн эхлэл утга	0 м
❖ Тэнхлэгийн голдочийн дагуух масштабын утга	0,9996

Хээрийн хэмжилт, боловсруулалтын ажилд дараах төрлийн багаж, тоног төхөөрөмжийг ашигласан болно. Үүнд:

- South Galaxy G1 2 долгионы GPS-
 - Хэвтээ байрлалын хувьд 3 мм+0,5 ppm
 - Босоо байрлалын хувьд 10 мм+1 ppm
- South Galaxy G12 долгионы GPS
- Хэвтээ байрлалын хувьд 3 мм+0,5 ppm
 - Босоо байрлалын хувьд 10 мм+1 ppm

Сүлжээний хэмжлтийг “Хиймэл дагуул (GPS/Глонасс)-ын технологиор монгол улсын геодезийн сүлжээ байгуулах үндсэн дүрэм” БНБД 14-101-08-ийн 5.1.10-д заасан техникийн шаардлагыг хангах түвшинд гүйцэтгэсэн болно.

Судалсан цэг тэмдэгтийн байрлал, өндрийн солбицлыг хүснэгт.1-т үзүүлэв. Хувийн хэргийг Хавсралт.3-т үзүүлэв.

Байр зүйн зураглалд ашигласан геодезийн байрлал, өндрийн сүлжээний цэгийн солбилцол, өндрийн жагсаалт

Хүснэгт.1.

Д/д	Цэгийн дугаар	Газарзүйн координат		Тэгш өнцгийн координат		H
		B	L	X	Y	
Үндэслэл болгон ашигласан						
1	GPS-1807	47.1937.3310°	110.40025091°	5241561.163	474865.862	1030.486

**5. 1:1000-НЫ МАСШТАБТАЙ БАЙР ЗҮЙН ЗУРАГЛАЛЫН ХЭМЖИЛТ,
БОЛОВСРУУЛАЛТЫН АЖИЛ**

Манай компани өөрсдийн инженер, техникийн ажилчдаа зохион байгуулж, орчин үеийн дэвшилтэт технологи болох өндөр нарийвчлал бүхий South фирмийн Galaxy G1 багажаар сумын төвийн тодорхой хэсгүүдэд 1:1000-ны масштабтай байр зүйн зураглалын ажлыг хийсэн.

Зураглалын ажилд техникийн даалгаврын дагуу зураглалын ажлыг “1:5000, 1:2000 1:1000, 1:500-ны масштабтай байр зүйн зураглалын заавар”, “Байр зүйн дэвсгэр зургийн томъёолсон тэмдэг 1:5000, 1:2000, 1:1000, 1:500” зэргийг мөрдлөг болгон хийж гүйцэтгэв.

Автозамын шугамын трассын зураглалыг 1:1 000-ны масштабтай 0.5 метр үеийн өндөртэй зураглалыг GPS South маркийн Глонасстай багажаар хийж гүйцэтгэсэн болно.

Зураглалын цэгийн байрлал, өндрийг 5мм-ийн нарийвчлалтайгаар тодорхойлсон. Шаардлагатай бүх байр зүйн элементүүд болон төрөл бүхийн объектууд хашаа, байшин, худаг, овоолсон шороо, хонхор, гүдгэр контур, цахилгаан дамжуулах шугам, зэрэг байр зүйн элементүүдийг зохих масштаб томъёолсон тэмдгийн дагуу дүрсэлж зурагласан болно.

1:1 000 масштабтай байр зүйн зургийг үеийн өндрийг 0.5 метрээр тоон хэлбэрээр зурж бэлтгэв.

ХАВСРАЛТ.1

УБ-2

Монгол Улсын Засгийн газрын
2004 оны 20 дугаар тогтоолоор батлав.



МОНГОЛ УЛС УЛСЫН БҮРТГЭЛИЙН ГЭРЧИЛГЭЭ

0000085130

2014.08.12

/ Бүртгэсэн он.сар.өдөр /

9011499057

/ Улсын бүртгэлийн дугаар /

5869064

/ Регистрийн дугаар /

Фуллроуд

Хязгаарлагдмал хариуцлагатай компани

/ Хуулийн этгээдийн нэр, хариуцлагын хэлбэр /

Дүрэм

/ Үүсгэн байгуулах баримт бичиг /

Тогтоол

/ шийдвэрийн нэр /

01

/ дугаар /

2014.08.11

/ он, сар, өдөр /

4610

/ код /

Гадаад худалдаа

/ Үндсэн эрхлэх үйл ажиллагааны чиглэл /

0150

Газар тариалан эрхлэх

/ код /

/ Туслах эрхлэх үйл ажиллагааны чиглэл /

Хугацаагүй

/ хугацаа /

2

/ гишүүдийн тоо /

1,200.00

/ өөрийн хөрөнгийн хэмжээ, мянган төгрөгөөр /

Улаанбаатар, Баянзүрх, 8-р хороо, эрдэнэ толгой 38, 90а тоот, Утас1: 88743010, Утас2: 89996033, Факс:

/ хуулийн этгээдийн албан ёсны хаяг /

Улсын бүртгэлийн ерөнхий
газрын Бүртгэлийн газар

/ бүртгэсэн байгууллагын нэр /

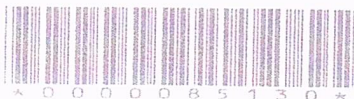
Харилцах дансны бүртгэл

Харилцагч банкны нэр	Дансны төрөл	Дансны дугаар	Бүртгэсэн ажилтан тэмдэг
Голомт банк	Төгрөгийн	1605100574	В.Хандсүрэн

Хуулийн этгээдийн үүсгэн байгуулах баримт бичигт оруулсан нэмэлт өөрчлөлтийн бүртгэл

Д/д	Нэмэлт өөрчлөлтийн агуулга	Бүртгэсэн	
		Огноо	Ажилтан тэмдэг
1	Алтангэрэл овогтой Наранбаатар-е Гүйцэтгэх захирал-р томилсныг бүртгэв.	2014.08.12	В.Хандсүрэн

Энэхүү гэрчилгээг хуурамчаар үйлдсэн эг гэдэд Монгол Улсын хуулийн дагуу хариуцлага хүлээлгэнэ.
Улсын бүртгэлийн гэрчилгээ засвартай бол хүчингүй.



ХАВСРАЛТ.2

Хэмжилзүйн тодорхойлолг

Д/д	Шалгаж шинжилсэн үйлдлийн нэр	Хэмжилзүйн үзүүлэлт
1	GPS-ийн ерөнхий байдал, иж бүрдэл	Бүрэн
2	GPS-ийн суурийн хөдөлгөөнт хэсгийн ажиллах чадавхи	Сайн
3	Оптик төвлөрүүлэгч	Төвлөрсөн
4	Статик хэмжилт / хэвтээ /	±3.0 mm +0.1 ppm
5	Статик хэмжилт / босоо /	±3.5 mm+ 0.4 ppm
6	RTK хэмжилт / хэвтээ /	±8.0 mm +1.0 ppm
7	RTK хэмжилт / босоо /	±15.0 mm+1.0 ppm

Тусгай тэмдэглэл:

Анхаарах зүйл:

Ашиглалтын буруугаас гарсан багажны эвдрэл баталгаат хугацаанд хамаарахгүй.

Улаанбаатар 210644, Их тойруу 15, Утас 70112099



Засгийн газрын хэрэгжүүлэгч агентлаг
ГАЗАР ЗОХИОН БАЙГУУЛАЛТ, ГЕОДЕЗИ, ЗУРАГ ЗҮЙН ГАЗАР

ГЕОДЕЗИЙН ХЭМЖИЛЗҮЙН ЛАБОРАТОРИ

ГЭРЧИЛГЭЭ № 0019171

“ФУЛЛ РОУД” ХХК

(байгууллагын нэр)

Trimble R6

шингэлдэг байгаа

±3.0mm+0.1 ppm RMS

№ 5050457535

±3.5mm+0.4 ppm RMS

хувийн дугааргүй

2 Долгионы GNSS-ийн хүлээн авагч
нарийвчлалтай

(багажны нэр)

20 05 21

багажийг 20... оны ...-р сарын ... өдрийг

хүртэл үйлдвэрлэл хэрэгтэйг зөвшөөрсөн.



Лабораторийн эрхлэгч

Хэмжилзүйн мэргэжилтэн

19 05 21

20... оны ...-р сарын ... өдөр

ХАВСРАЛТ.3

**ГЕОДЕЗИЙН БАЙНГЫН ЦЭГ ТЭМДЭГТИЙН
ХУВИЙН ХЭРЭГ
Дугаар 1**

1.	Цэгийн нэр:	ГЦТ 1807	2.	Марк, реперийн дугаар:	ГЦТ 1807
3.	Трапецийн дугаар:	L-49-30	4.	Сүлжээний төрөл:	GPS
5.	Байршил: (аймаг, сум, дүүрэг, хороо)	Хэнтий аймаг, Чингис хот			H=1030.4860
6.	Солбицол:	B=47° 19' 37.3310	L=110°40' 02.5091	X=5241561.1630	Y=474865.8620

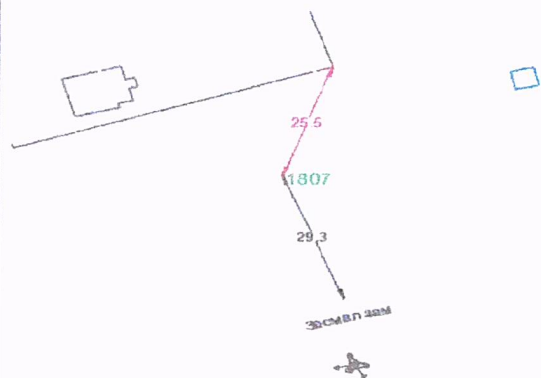
7. Цэгийн фото зураг:



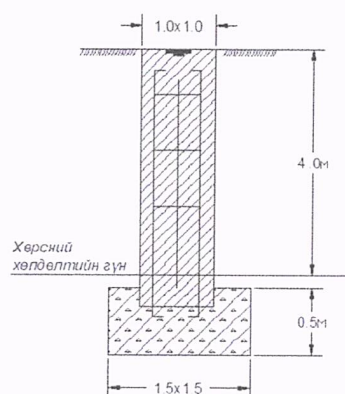
Байршлын тухай тэмдэглэл:

Тухайн цэг нь аймгийн эмэнлэгийн баруунт талын замын хажууд суулгагдсан. Хашааны булангаас 25,5м зайд засмал замаас 29,3м зайд байрлаж байна.

9. Байршлын тойм зураг:



10. Төв цэгийн хэлбэр:



11. а. Судалгаа б. Шинээр суулгасан

12. Огноо: 2022-12-08

12. Хувийн хэрэг хөтөлсөн:

Инженер: О. Бат-Эрдэнэ

13. Байгууллага: "Фулроуд"ХХК

(албан тушаал, нэр)

**ГЕОДЕЗИЙН БАЙНГЫН ЦЭГ ТЭМДЭГТИЙН
ХУВИЙН ХЭРЭГ
Дугаар 30**

1.	Цэгийн нэр:	ГЦТ 7446	2.	Марк, реперийн дугаар:	ГЦТ 7446
3.	Трапещийн дугаар:	L-49-30	4.	Сүлжээний төрөл:	GPS
5.	Байршил: (аймаг, сум, дүүрэг, хороо)	Хэнтий аймаг, Чингис хот			H=1028.886
6.	Солбицол:	$B=47^{\circ}18'55.5062$	$L=110^{\circ}39'48.2304$	$X=5240271.314$	$Y=474560.591$

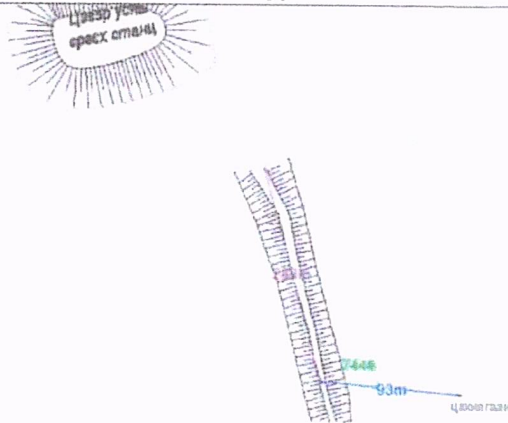
7. Цэгийн фото зураг:



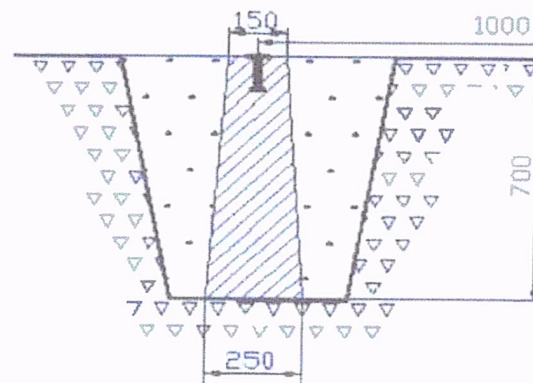
Байршлын тухай тэмдэглэл:

Цэвэр усны байгууламжаас чанх урд зүгт ус татах шугамын далан дээр 283м зайд цахилгааны шонгоос 93м зайд суулгасан.

9. Байршлын тойм зураг:



10. Төв цэгийн хэлбэр:



11. а. Судалгаа б. Шинээр суулгасан (өмнөх дугаарыг дугуйлна)

12. Хөрсний шинж байдал.

13. Хувийн хэрэг хөтөлсөн:

14. Байгууллага: "Геомэл" ХХК

12. Огноо: 2014-08-27

Хар шороон чулуурхаг хөрс

Инженер: Г.Билгүүн

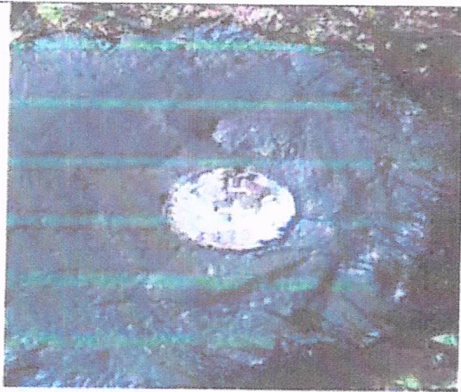
(албан тушаал, нэр)

Билгүүн

**ГЕОДЕЗИЙН БАЙНГЫН ЦЭГ ТЭМДЭГТИЙН
ХУВИЙН ХЭРЭГ
Дугаар 20**

1.	Цэгийн нэр:	ГЦТ 4925	2.	Марк, реперийн дугаар:	ГЦТ 4925
3.	Трапещийн дугаар:	L-49-30	4.	Сүлжээний төрөл:	GPS
5.	Байршил: (аймаг, сум, дүүрэг, хороо)	Хэнтий аймаг, Чингис хот			H=1027.285
6.	Солбицол:	$B=47^{\circ}19'01.2231$	$L=110^{\circ}39'34.5157$	$X=5240449.0440$	$Y=474273.4400$

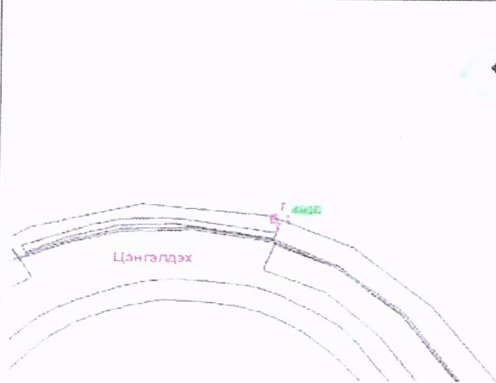
7. Цэгийн фото зураг:



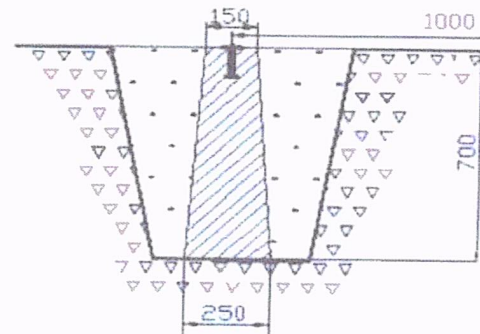
Байршлын тухай тэмдэглэл:

Чингис хотод суулгасан энэ цэг нь хотын төв цэнгэлдэхийн хойд талд 6,1м зайд Зүүн талын хөшөөнөөс 40м зайд суулгагдсан.

9. Байршлын тойм зураг:



10. Төв цэгийн хэлбэр:



11. а. Судалгаа Шинээр суулгасан (өмнөх дугаарыг дугуйлна)

12. Хөрсний шинж байдал.

13. Хувийн хэрэг хөтөлсөн:

14. Байгууллага: "Геомэл" ХХК

12. Огноо: 2014-08-27

Хар шороон хөрс

Инженер: Г.Билгүүн

(албан тушаал, нэр)

Билгүүн