



"УРАНТОД ХАС" ХХК

/Барилгын зураг төслийн тусгай зөвшөөрлийн дугаар ЗТ56-70/22,
Утас: 80006394, 98117308

Зургийн шифт: УТХ-2022/014

Хэнтий аймаг. Дадад сумын 4-р баг

"ШИНЭ СУУРЬШЛИЙН БҮС" 0,4КВ-Н ГАДНА ЦАХИЛГААН ХАНГАМЖ

ЗӨВШӨӨРСӨН:

БОЛОВСРЧУЛСАН:

Захиалагч:		Гүйцэтгэгч:	
Хэнтий аймгийн Дадал сумын Засаг дарга	Нэр	"Урантод Хас" ХХК-ийн Гүйцэтгэх захирал	Нэр
	Д.Мөнх-Ов		Б.Цолмон



ЧИНГИС ХОТ 2022 ОН



"УРАНТОД ХАС" ХХК

/Барилгын зураг төслийн тусгай зөвшөөрлийн дугаар ЭТ56-70/22,
Утас: 80006394, 98117308

Зургийн шифт: УТХ-2022/014

Хэнтий аймаг, Дадал сум, 4-р баг
"ШИНЭ СУУРЬШЛИЙН БҮС" 0.4КВ-Н ГАДНА ЦАХИЛГААН ХАНГАМЖ


Захирал /П.Ганцоож/

Мэргэшсэн инженер /Г.Золбоо/

ЧИНГИС ХОТ 2022 ОН

1	2	3	4	5	6	7	8	
ЗУРГИЙН БҮРДЭЛ								
A	Д/Д	ЗУРГИЙН НЭР	ТАЙЛБАР	30	Гадна цахилгаан хангамжийн байгуулалт-1		ГЦ-30	
	1	Зургийн бүрдэл	ГЦ-1	31	Гадна цахилгаан хангамжийн байгуулалт-2		ГЦ-31	
	2	Тайлбар	ГЦ-2	32	Гадна цахилгаан хангамжийн байгуулалт-3		ГЦ-32	
B	3	Материалын түүвэр, 0.4кВ-ын СИП-2 утасны техникийн үзүүлэлт	ГЦ-3	33	Гадна цахилгаан хангамжийн байгуулалт-4		ГЦ-33	
	4	Материалын түүвэр /ЦДАШ тоноглол/, Төмөр бетон түлгүүрын газар шорооны ажлын хэмжээ	ГЦ-4					
	5	Агаарын шугамын хүснэгт	ГЦ-5					
	6	0,4кВ төгсгөлийн анкер тулгуур АКН2	ГЦ-6					
	7	0,4кВ төгсгөлийн анкер тулгуур АКН2	ГЦ-7					
	8	0,4кВ өнцгийн анкер тулгуур УАН2	ГЦ-8					
	9	0,4кВ өнцгийн анкер тулгуур УАН2	ГЦ-9					
	10	0,4кВ дундын тулгуур ПН2	ГЦ-10					
	11	0,4кВ дундын тулгуур ПН2	ГЦ-11					
	12	0,4кВ салбарлалтын анкер тулгуур ОАН2	ГЦ-12					
C	13	0,4кВ салбарлалтын анкер тулгуур ОАН2	ГЦ-13					
	14	Тулгуурын тулаас	ГЦ-14					
	15	U дүслүүр, Тулаас тогтоогч	ГЦ-15					
	16	M холбогч, хавчаар	ГЦ-16					
	17	Тулгуурын газардуулах байгууламж	ГЦ-17					
	18	0.4кВ-ын тулгуурын газардуулга	ГЦ-18					
	19	0.4кВ-ын тулгуурын газардуулга, дүслүүр	ГЦ-19					
	20	Z-7 кронштейн, хөндийрүүлэгч дүслүүр	ГЦ-20					
	21	U-7 кронштейн, баригч JXGF-3	ГЦ-21					
	22	Татагч NES8, Трассын боолт	ГЦ-22					
D	23	Тоолуурын самбарыг тулгуурт байрлуулах	ГЦ-23					
	24	Тоолуурын самбарыг тулгуурт байрлуулах	ГЦ-24					
	25	Хайрцаг дэхлэх дүслүүр	ГЦ-25					
	26	6 айлын тоолуурын хайрцгийг бетон тулгуурт дэхлэх	ГЦ-26					
	27	6 айлын тоолуурын хайрцагны байгуулалт	ГЦ-27					
	28	6 айлын тоолуурын хайрцагны байгуулалт	ГЦ-28					
	29	Гадна цахилгаан хангамжийн байгуулалт /тойм/	ГЦ-29					
	E							
F								

30	Гадна цахилгаан хангамжийн байгуулалт-1	ГЦ-30
31	Гадна цахилгаан хангамжийн байгуулалт-2	ГЦ-31
32	Гадна цахилгаан хангамжийн байгуулалт-3	ГЦ-32
33	Гадна цахилгаан хангамжийн байгуулалт-4	ГЦ-33

	Хэнтий аймаг, Дадал сум, 4-р баг					
	"ШИНЭ СУУРЬШЛИЙН БҮС" 0.4КВ-Н ГАДНА ЦАХИЛГААН ХАНГАМЖ					
	Зургийн бүрдэл					Үе шат: А3
	Инженер	Г.Гантулга	<i>Гантулга</i>	ЕГ шифр:	Масштаб:	Огноо:
Гүйцэтгэсэн	Г.Гантулга	<i>Гантулга</i>	УТХ-2022/014		2022.10	
Шалгасан	Г.Золбоо	<i>Золбоо</i>	ТГ шифр:	Зургийн дугаар:	Хуудас:	
				ГЦ-01	33	

1	2	3	4	5	6	7	8	
МАТЕРИАЛЫН ТҮҮВЭР				0.4 кВ-ын бүрээстэй цахилгаан дамжуулах агаарын шугамын СИП-2 маркийн утасны техникийн үзүүлэлт:				
A	а/а	Нэр	Хэв маяг	Хэмжих нэгж	Тоо ширхэг	Тайлбар		
	0.4кВ-ын ЦДАШ-ын тоноглол							
	1	Хөнгөн цагаан голтой полиэтилен тусгаарлагатай утас-1кВ (3x50+1x54.6)мм.кВ	СИП-2	м	1250			
	2	0.4кВ-ын дундын тулгуур - УКШ12.35.19-4.68	ПН2	ком	20	ГЦ-04-р хуудаснаас түүвэр үзэх		
	3	0.4кВ-ын өнцгийн тулгуур - УКШ12.35.19-4.68	УАН2	ком	6			
	4	0.4кВ-ын төгсгөлийн тулгуур - УКШ12.35.19-4.68	АКН2	ком	2			
	5	0.4кВ-ын салбарлалтын тулгуур - УКШ12.35.19-4.68	ОАН2	ком	2			
	6	6 айлын тоолууртай самбар	ТХ-1-14	ком	14		Самбар доторх тоноглолын түүвэрийг ГЦ-27-хууд-с үзэх	
	B	7	Тоолуурын самбарыг тулгуурт байрлуулах бэхлэгээ		ком	14	ГЦ-24-р хууд-с тоноглолын түүвэр үзэх	
		8	Босоо электрод L=3м	Ф12	ш	60	1 тулгуурт 2ш	
		9	Хэвтээ газардуулагчийн хэмжээ	40x4	м	60	1 тулгуурт 2м	
		10	0.4кВ-ын тулгуураас тоолууртай самбар тэжээх кабель	АВВБ(4x16)мм ²	м	112	1 самбарын оролтонд 8м	
		11	Тоолуур угсрах ПВ-1x1,5 утас	ПВ-1x1,5мм ²	м	84	1 самбарт 6м	
		12	0.4кВ-ын ЦДАШ-ыг буулгах					
C	13	Одоо байгаа 0.4кВ-ын тулгуур №3,4-г буулгах		ком	2			
	14	АС утас буулгах		м	50			
D	0.4 кВ-ын бүрээстэй цахилгаан дамжуулах агаарын шугамын СИП-2 маркийн утасны техникийн үзүүлэлт:							
	№	Техникийн үзүүлэлтүүдийн нэр				Хэмжих нэгж	Тоо хэмжээ	
	1	Дамжуулагчийн утасны марк тип					СИП-2	
	2	Хөндлөн огтлолын талбай, Фазын дамжуулагч утас + Нойл				мм ²	3x50+1x54.6	
	3	Ачааллын гүйдэл, 3x50+1x54.6				А	138	
	4	Ажиллах орчны температур				°С	-60...+50	
	5	Фазын гүйдэл дамжуулах хөнгөнцагаан судлын тасрах механик хүч				Н/мм	120	
	6	Даацын нойлын судлын тасрах механик хүч				Н/мм	295	
	7	Даацын нойлын дамжуулагч утасны судлын тоо - хөндлөн огтлолын талбай					7x3.5	
	8	Даацын нойлын дамжуулагч утасны хөндлөн огтлолын талбай					50	
	9	Диаметр, СИП 2 - 3x50+1x54.6				мм	35	
	10	Жин, СИП 2 - 3x50+1x54.6				кг/км	779	
	E	1. СИП 2 - Фазын да Нойлын утсууд нь бүрээстэй байна. Фазын утсуудыг нойлын утсыг тойруулан мушгисан хийцтэй байна. Нойлын утас нь даацынх буюу шугамын таталтын дүх механик ачааллыг даах чадвартай байна.						
		2. 0,4 кВ-ын бүрээстэй цахилгаан дамжуулах агаарын шугамын СИП-2 маркийн утас нь ОХУ-ын ГОСТ 15150-69 стандартын дагуу цаг уурын I, II, III дүсийн атмосферийн нөхцөлд хэрэглэгдэнэ.						
3. СИП төрлийн утасны хийц, техникийн үзүүлэлт, ашиглалтын нөхцөл, туршилт нь ГОСТ-Р 52373-2005-ийн техникийн нөхцлүүдэд заагдсан шаардлагыг бүрэн хангасан байх ёстой.								
4. Утасны удаан хугацааны зөвшөөрөгдөх температур нь хэвийн ашиглалтын явцад цельсийн 90 °С-аас, богино залгааны үед 250 °С-аас хэтрэхгүй байх ёстой.								
F	Хэнтий аймаг, Дадал сум, 4-р баг "ШИНЭ СУУРЬШЛИЙН БҮС" 0.4кВ-н ГАДНА ЦАХИЛГААН ХАНГАМЖ							
	Материалын түүвэр, СИП-2 маркийн утасны техникийн үзүүлэлт						Үе шат: АЗ	
Инженер		Г.Гантулга		ЕГ шифр: УТХ-2022/014	Масштаб:	Огноо: 2022.10		
Гүйцэтгэсэн		Г.Гантулга		ТГ шифр:	Зургийн дугаар:	Хуудас: 33		
"УРАН ТОД ХАС" ХХК		Шалгасан	Г.Золбоо		ГЦ-03			

A

B

C

D

E

F

АЗ

A

A

0.4кВ-н ЦДАШ-н тулгуурын түүвэр														
Д/д	Нэр	Маяг	Нэгж	Салбарлалтын анкер тулгуур /ш/ ОАН2		Төгсгөлийн анкер тулгуур /ш/ ААН2		Өнцгийн анкер тулгуур/ш/ УАН2		Дундын тулгуур/ш/ ПН2		Дүн	Жин/кг/	
				2		2		6		20			Нэг дүр	Бүгд
				Нэг дүр	Бүгд	Нэг дүр	Бүгд	Нэг дүр	Бүгд	Нэг дүр	Бүгд			
1	Төмөр бетон тулгуур, Ф150	УКШ9-20.17	ш	2	4	2	4	2	12	1	20	40	520	20800
2	U дүслүүр	U16-160	ком	1	2	1	2	1	6	-	-	8	1	8
3	Тулаас тогтоогч	L63x6x534	ком	1	-	1	2	1	6	-	-	2	3	6
4	Тулаас даригч	L63x6x460	ш	1	-	1	2	1	6	0	0	2	1.3	2.6
5	Газардуулагч утас	Ф8	м	2	4	1.2	2.4	1.5	9	1.2	24	13	0.5	6.5
6	Бүслүүр	Ф150x50x5	ш	2	4	1	2	2	12	1	20	16	1.5	24
7	Баригч	JXGF-3	ш	1	-	1	2	0	-	1	20	22	0.82	18.04
8	Кронштейн	Z-7	ш	1	2	0	0	0	0	0	0	2	0.25	0.5
9	Татагч	NES-A2	ш	1	2	1	2	2	12	0	0	16	0.82	13.12
10	U кронштейн	U1-6	ш	1	2	1	2	0	0	1	20	2	0.44	0.88
11	Фаз салбарлагч	JBC-01	ш	4	8	0	0	4	24	1	20	8	0.25	2
12	Фазын салбарлалтын хавчаар	JBC-0	ш	1	-	0	0	1	6	1	20	6	0.25	1.5
13	Хавчаар	JBL	ш	1	2	1	2	1	6	1	20	30	0.22	6.6
														20889.7

C

C

D

D


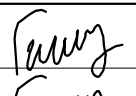

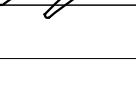
E

E

Төмөр бетон тулгуурын газар шорооны ажлын хэмжээ							
д/д	Тулгуурын хэлбэр маяг	Тулгуурын тоо	Хөрсний шинж чанар	Хөрсний зэрэг	Ухах, м3		Булах, м3
					Нэг бүр	Бүгд	
1	ПН2	20			0.5	10.0	9.5
2	УАН2	6			1.0	6.0	5.700
3	ААН2	2			1.0	2.0	1.900
4	ОАН2	2			1.0	2.0	1.900
5							
		Дүн				20.0	19.0

F

F

	Хэнтий аймаг, Дадал сум, 4-р баг					
	"ШИНЭ СУУРЬШЛИЙН БҮС" 0.4кВ-н ГАДНА ЦАХИЛГААН ХАНГАМЖ					
	Материалын түүвэр /ЦДАШ моноглол/, Төмөр бетон тулгуурын газар шорооны ажлын хэмжээ					
	Үе шат: АЗ					
Инженер	Г.Гантулга		ЕГ шифр:	Масштаб:	Огноо:	
Гүйцэтгэсэн	Г.Гантулга		УТХ-2022/014		2022.10	
Шалгасан	Г.Золбоо		ТГ шифр:	Зургийн дугаар:	Хуудас:	
				ГЦ-04	33	

АГААРЫН ШУГАМЫН ХҮСНЭГТ

АГААРЫН ШУГАМЫН ХҮСНЭГТ

A

A

Д/Д	КАБЕЛИЙН ЧИГЛЭЛ		ХҮЧДЭЛ КВ	УТАС КАБЕЛЬ		
	ЭХЛЭЛ	ТӨГСГӨЛ		ЗАВОДЫН ХЭЛБЭР МАЯГ	СУДАСНЫ ТОО КВ.ММ	НИЙТ УРТ /М/
1	ОДОО БАЙГАА ТУЛГУУР №3	ОДОО БАЙГАА ТУЛГУУР №4	0.4	СИП-2	3x50+1x54.6	50
2	ОДОО БАЙГАА ТУЛГУУР №3	ТӨЛӨВЛӨЖ БУЙ ТУЛГУУР №1	0.4	СИП-2	3x50+1x54.6	23
3	ТӨЛӨВЛӨЖ БУЙ ТУЛГУУР №1	ТӨЛӨВЛӨЖ БУЙ ТУЛГУУР №2	0.4	СИП-2	3x35+1x54.6	45
4	ТӨЛӨВЛӨЖ БУЙ ТУЛГУУР №2	ТӨЛӨВЛӨЖ БУЙ ТУЛГУУР №3	0.4	СИП-2	3x35+1x54.6	45
5	ТӨЛӨВЛӨЖ БУЙ ТУЛГУУР №3	ТӨЛӨВЛӨЖ БУЙ ТУЛГУУР №4	0.4	СИП-2	3x35+1x54.6	45
6	ТӨЛӨВЛӨЖ БУЙ ТУЛГУУР №4	ТӨЛӨВЛӨЖ БУЙ ТУЛГУУР №5	0.4	СИП-2	3x35+1x54.6	45
7	ТӨЛӨВЛӨЖ БУЙ ТУЛГУУР №5	ТӨЛӨВЛӨЖ БУЙ ТУЛГУУР №6	0.4	СИП-2	3x35+1x54.6	45
8	ТӨЛӨВЛӨЖ БУЙ ТУЛГУУР №6	ТӨЛӨВЛӨЖ БУЙ ТУЛГУУР №7	0.4	СИП-2	3x35+1x54.6	40
9	ТӨЛӨВЛӨЖ БУЙ ТУЛГУУР №7	ТӨЛӨВЛӨЖ БУЙ ТУЛГУУР №8	0.4	СИП-2	3x35+1x54.6	30
10	ТӨЛӨВЛӨЖ БУЙ ТУЛГУУР №8	ТӨЛӨВЛӨЖ БУЙ ТУЛГУУР №9	0.4	СИП-2	3x35+1x54.6	30
11	ТӨЛӨВЛӨЖ БУЙ ТУЛГУУР №9	ТӨЛӨВЛӨЖ БУЙ ТУЛГУУР №10	0.4	СИП-2	3x35+1x54.6	45
12	ТӨЛӨВЛӨЖ БУЙ ТУЛГУУР №10	ТӨЛӨВЛӨЖ БУЙ ТУЛГУУР №11	0.4	СИП-2	3x35+1x54.6	45
13	ТӨЛӨВЛӨЖ БУЙ ТУЛГУУР №11	ТӨЛӨВЛӨЖ БУЙ ТУЛГУУР №12	0.4	СИП-2	3x35+1x54.6	45
14	ТӨЛӨВЛӨЖ БУЙ ТУЛГУУР №12	ТӨЛӨВЛӨЖ БУЙ ТУЛГУУР №13	0.4	СИП-2	3x35+1x54.6	45
15	ТӨЛӨВЛӨЖ БУЙ ТУЛГУУР №13	ТӨЛӨВЛӨЖ БУЙ ТУЛГУУР №14	0.4	СИП-2	3x35+1x54.6	35

Д/Д	КАБЕЛИЙН ЧИГЛЭЛ		ХҮЧДЭЛ КВ	УТАС КАБЕЛЬ		
	ЭХЛЭЛ	ТӨГСГӨЛ		ЗАВОДЫН ХЭЛБЭР МАЯГ	СУДАСНЫ ТОО КВ.ММ	НИЙТ УРТ /М/
1	ОДОО БАЙГАА ТУЛГУУР №4	ОДОО БАЙГАА ТУЛГУУР №15	0.4	СИП-2	3x50+1x54.6	23
2	ОДОО БАЙГАА ТУЛГУУР №15	ТӨЛӨВЛӨЖ БУЙ ТУЛГУУР №16	0.4	СИП-2	3x50+1x54.6	45
3	ТӨЛӨВЛӨЖ БУЙ ТУЛГУУР №16	ТӨЛӨВЛӨЖ БУЙ ТУЛГУУР №17	0.4	СИП-2	3x35+1x54.6	45
4	ТӨЛӨВЛӨЖ БУЙ ТУЛГУУР №17	ТӨЛӨВЛӨЖ БУЙ ТУЛГУУР №18	0.4	СИП-2	3x35+1x54.6	45
5	ТӨЛӨВЛӨЖ БУЙ ТУЛГУУР №18	ТӨЛӨВЛӨЖ БУЙ ТУЛГУУР №19	0.4	СИП-2	3x35+1x54.6	45
6	ТӨЛӨВЛӨЖ БУЙ ТУЛГУУР №19	ТӨЛӨВЛӨЖ БУЙ ТУЛГУУР №20	0.4	СИП-2	3x35+1x54.6	45
7	ТӨЛӨВЛӨЖ БУЙ ТУЛГУУР №20	ТӨЛӨВЛӨЖ БУЙ ТУЛГУУР №21	0.4	СИП-2	3x35+1x54.6	42
8	ТӨЛӨВЛӨЖ БУЙ ТУЛГУУР №21	ТӨЛӨВЛӨЖ БУЙ ТУЛГУУР №22	0.4	СИП-2	3x35+1x54.6	28
9	ТӨЛӨВЛӨЖ БУЙ ТУЛГУУР №22	ТӨЛӨВЛӨЖ БУЙ ТУЛГУУР №23	0.4	СИП-2	3x35+1x54.6	45
10	ТӨЛӨВЛӨЖ БУЙ ТУЛГУУР №23	ТӨЛӨВЛӨЖ БУЙ ТУЛГУУР №24	0.4	СИП-2	3x35+1x54.6	45
11	ТӨЛӨВЛӨЖ БУЙ ТУЛГУУР №24	ТӨЛӨВЛӨЖ БУЙ ТУЛГУУР №25	0.4	СИП-2	3x35+1x54.6	45
12	ТӨЛӨВЛӨЖ БУЙ ТУЛГУУР №25	ТӨЛӨВЛӨЖ БУЙ ТУЛГУУР №26	0.4	СИП-2	3x35+1x54.6	45
13	ТӨЛӨВЛӨЖ БУЙ ТУЛГУУР №26	ТӨЛӨВЛӨЖ БУЙ ТУЛГУУР №27	0.4	СИП-2	3x35+1x54.6	45
14	ТӨЛӨВЛӨЖ БУЙ ТУЛГУУР №27	ТӨЛӨВЛӨЖ БУЙ ТУЛГУУР №28	0.4	СИП-2	3x35+1x54.6	35

B

B

C

C

D


D

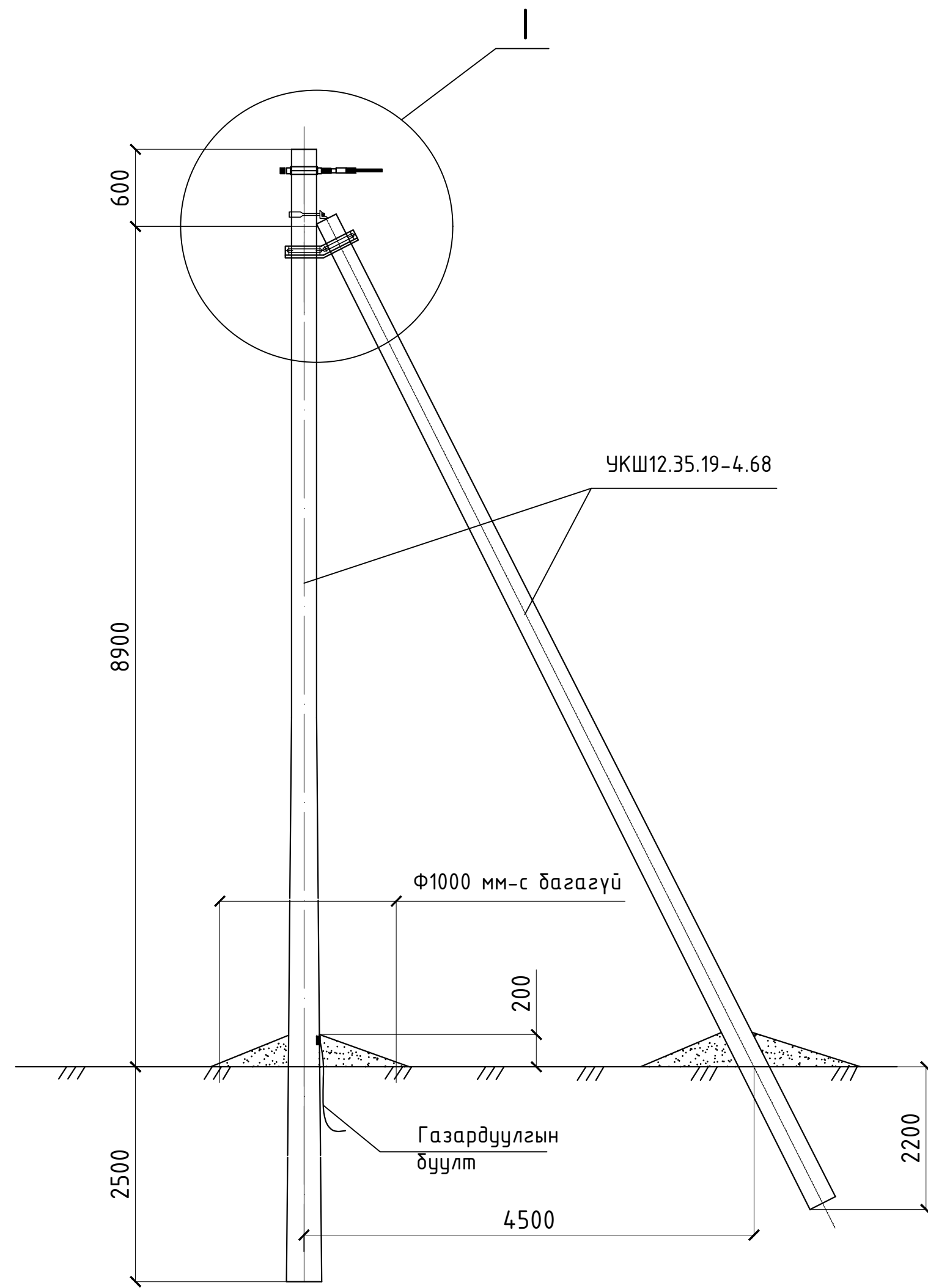
E

E

F

F

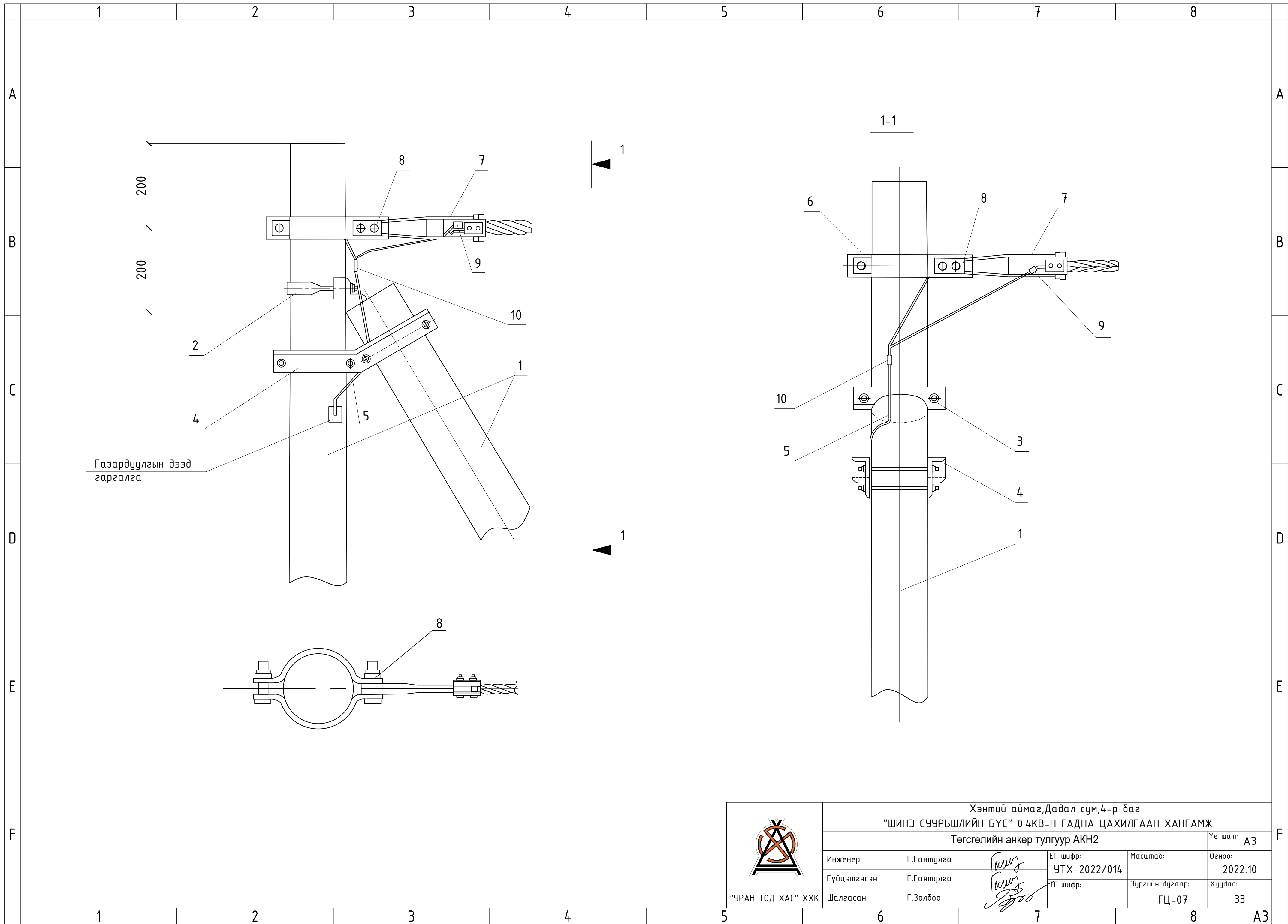
	Хэнтий аймаг, Дадал сум, 4-р баг					
	"ШИНЭ СУУРЬШЛИЙН БҮС" 0.4КВ-Н ГАДНА ЦАХИЛГААН ХАНГАМЖ					
	АТП-92 зарчмын схем, Агаарын шугамын хүснэгт					Үе шат: АЗ
	Инженер	Г.Гантулга	<i>Гантулга</i>	ЕГ шифр:	Масштаб:	Огноо:
Гүйцэтгэсэн	Г.Гантулга	<i>Гантулга</i>	УТХ-2022/014		2022.10	
Шалгасан	Г.Золбоо	<i>Золбоо</i>	Г шифр:	Зургийн дугаар:	Хуудас:	
				ГЦ-05	33	




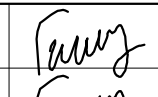

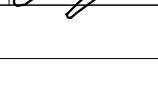
№	Нэр	Маяг	Хэмжих нэгж	Тоо	Жин, кг		Тайлбар
					Нэг дүрийн	Бүгд	
Төмөр бетон хийц							
1	Тулгуур	12м, Ф150	ш	2	850	1700	MNS4232-2011
Төмөр хийц							
2	У бүслүүр	U16-160	ком	1	1	1	0
3	Тулаас тогтоогч	L63x6x534	ком	1	3.00	3.00	0.00
4	Тулаас баригч	L63x6x460	ш	1	1.30	1.30	0.00
5	Газард.утас	Ф8	м	1.20	0.50	0.60	0.00
Шугамын тоноглол							
6	Бүслүүр	Ф150x50x5	ш	1	1.50	1.50	0.00
7	Татагч	NES-A2	ш	1	0.82	0.82	0.00
8	У кронштейн	U1-6	ш	1	0.44	0.44	0.00
9	Газар.салбарлагч	JBC-0	ш	1	0.25	0.25	0.00
10	Хавчаар	JBL	ш	1	0.22	0.22	0.00

- Шугамын тоноглол болон төмөр хийцүүдийг тулгуурын газардуулгын дээд гаргалгад газардуулагч утсаар холбоно.
- Тулгуур дээр тоолуурын самбар байрлуулсан тохиолдолд тоолуурын самбарын салбарлагч 4-өөр нэмэгдэнэ.

	Хэнтий аймаг, Дадал сум, 4-р баг					
	"ШИНЭ СУУРЬШЛИЙН БҮС" 0.4КВ-Н ГАДНА ЦАХИЛГААН ХАНГАМЖ					
	Төгсгөлийн анкер тулгуур АКН2					Үе шат: АЗ
	Инженер	Г.Гантулга		ЕГ шифр:	Масштаб:	Огноо:
Гүйцэтгэсэн	Г.Гантулга		УТХ-2022/014		2022.10	
"УРАН ТОД ХАС" ХХК	Шалгасан	Г.Золбоо	ТГ шифр:	Зургийн дугаар:	Хуудас:	
				ГЦ-06	33	



Газардуулгын дээд гаргалга

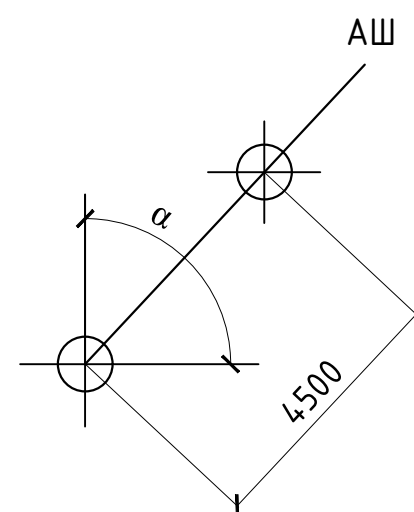
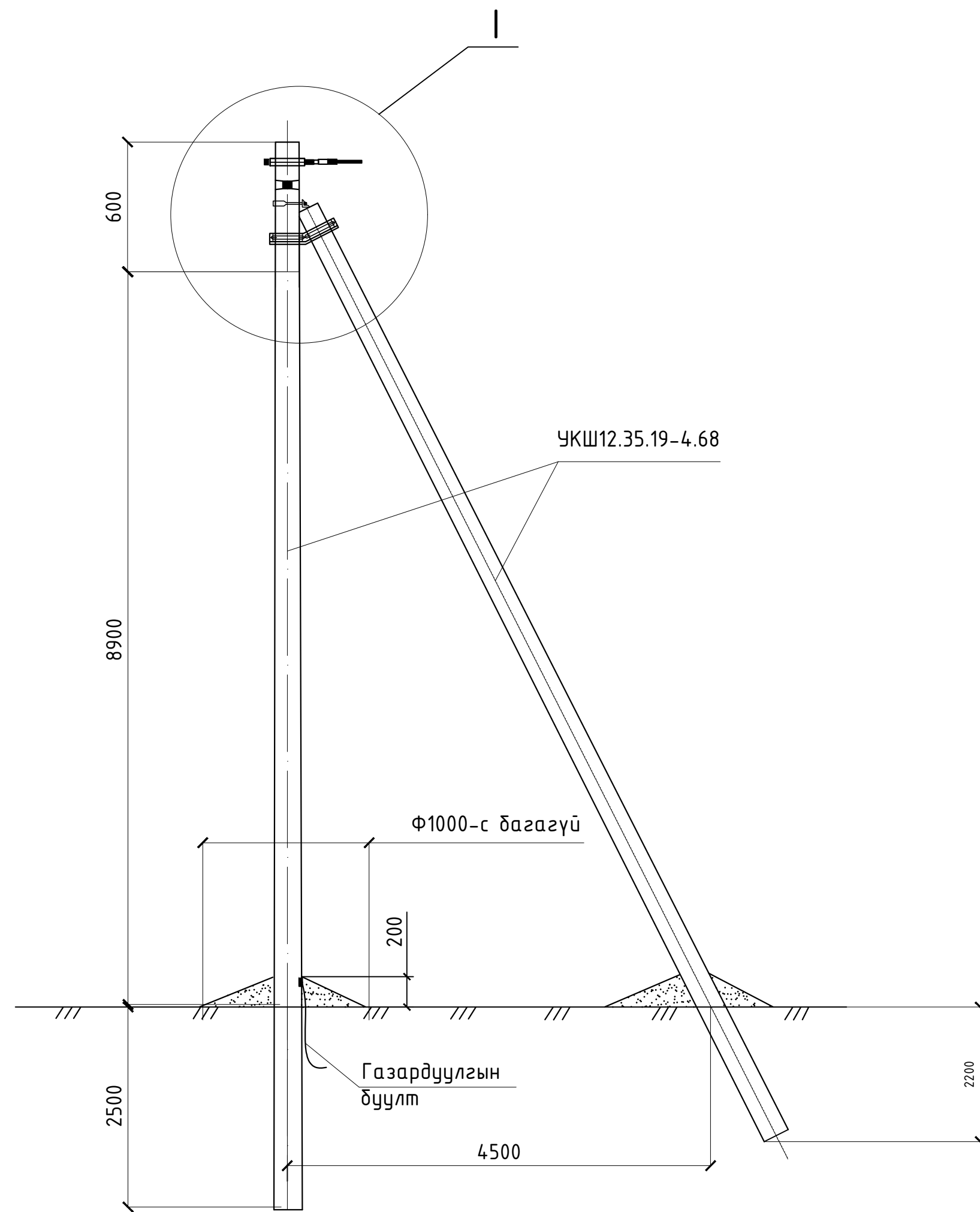
	Хэнтий аймаг, Дадал сум, 4-р баг				
	"ШИНЭ СУУРЬШЛИЙН БҮС" 0.4КВ-Н ГАДНА ЦАХИЛГААН ХАНГАМЖ				
	Төгсгөлийн анкер тулгуур АКН2				
	Үе шат: АЗ				
Инженер	Г.Гантулга		ЕГ шифр:	Масштаб:	Огноо:
Гүйцэтгэсэн	Г.Гантулга		УТХ-2022/014		2022.10
Шалгасан	Г.Золбоо		ТГ шифр:	Зургийн дугаар:	Хуудас:
				ГЦ-07	33

"УРАН ТОД ХАС" ХХК

АЗ

33

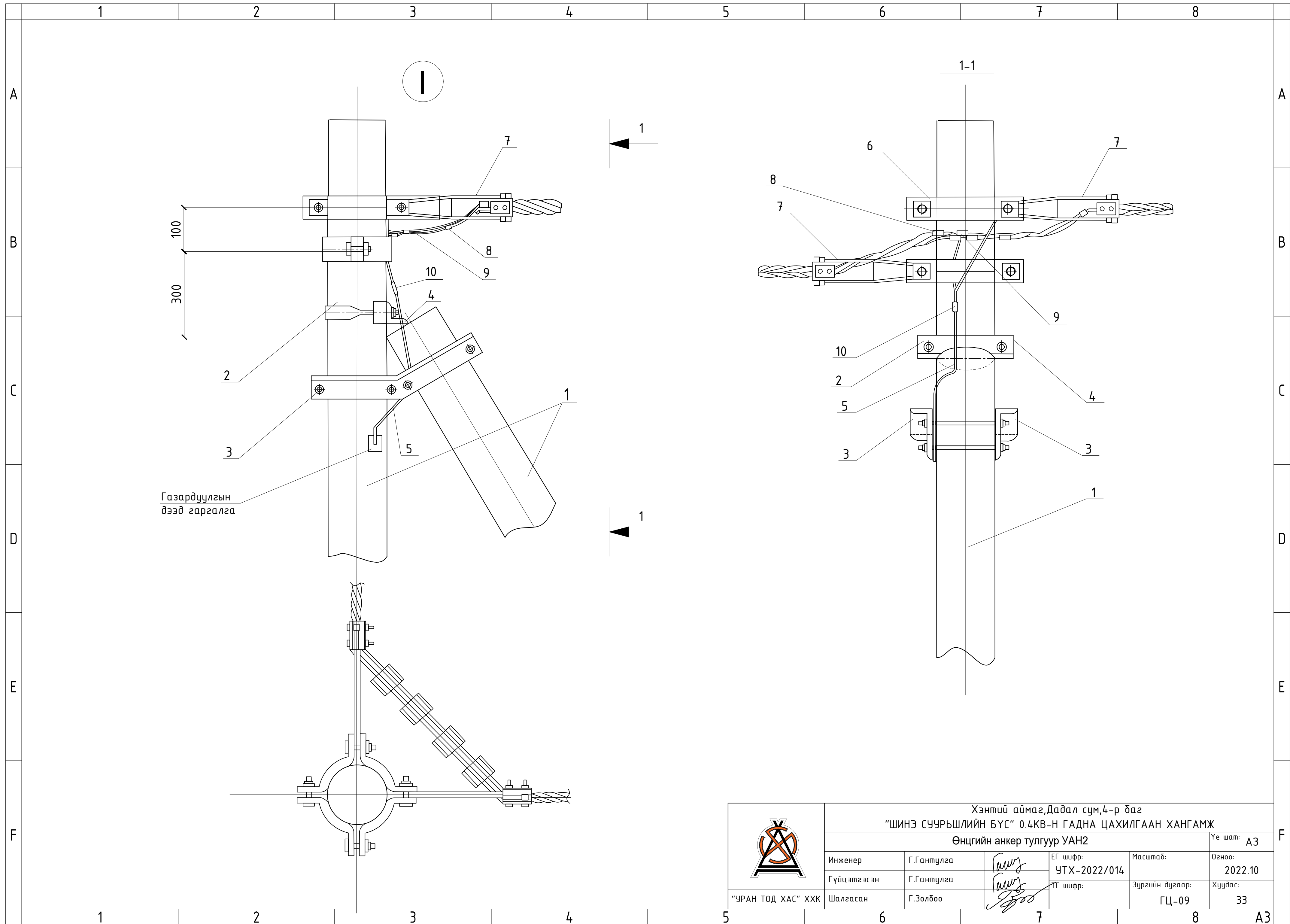
АЗ






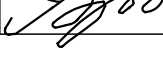
№	Нэр	Марк	Хэмжих нэгж	Тоо		Нэг дүрийн жин, кг
				Салбарлалт гүй	Салбарлалт тау	
Төмөр бетон хийц						
1	Тулгуур	12м, Ф150	ш	2	2	850
Төмөр хийц						
2	U дүслүүр	U16-160	ком	1	1	1
3	Тулаас тогтоогч	L63x6x534	ком	1	1	3.00
4	Тулаас даригч	L63x6x460	ш	1	1	1.30
5	Газард.утас	Ф8	м	1.50	2	0.50
Шугамын моноглол						
6	Бүслүүр	Ф150x50x5	ш	2	2	1.50
7	Татагч	NES-A2	ш	2	2	0.82
8	Фаз.салбарлагч	JBC-01	ш		4	0.25
9	Газар салбарлагч	JBC-0	ш	1	1	0.25
10	Хавчаар	JBL	ш	1	1	0.22

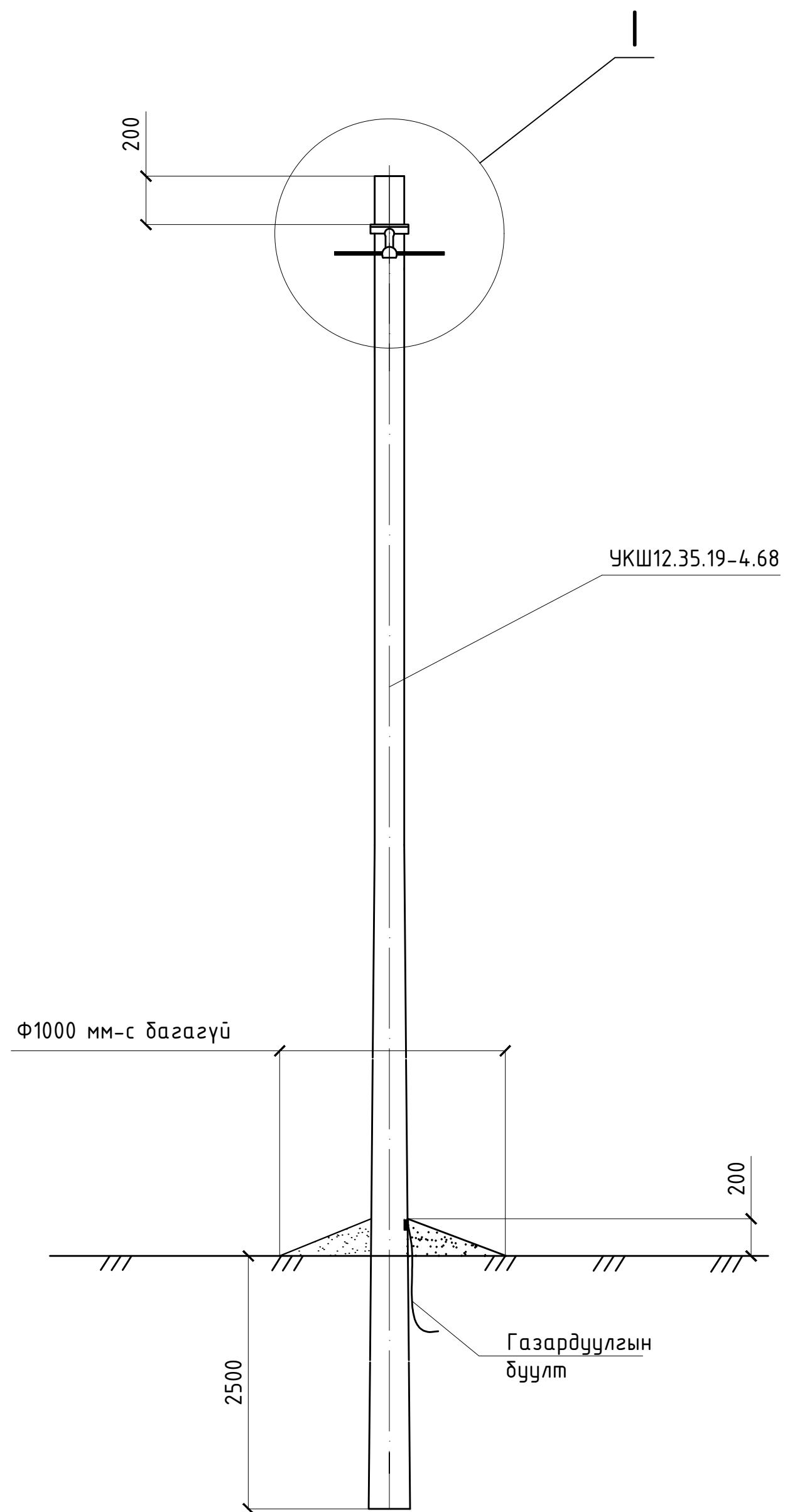
1. Шугамын моноглол болон төмөр хийцүүдийг тулгуурын газардуулгын дээд гаргалгад газардуулагч утсаар холбоно.
2. ЦДАШ-ын эргэлтийн өнцөг (α) нь 90° хүртэл байна.
3. Тулгуур дээр тоолуурын самбар байрлуулсан тохиолдолд тоолуурын самбарын салбарлагч 4-өөр нэмэгдэнэ.

	Хэнтий аймаг, Дадал сум, 4-р баг					
	"ШИНЭ СУУРЬШЛИЙН БҮС" 0.4КВ-Н ГАДНА ЦАХИЛГААН ХАНГАМЖ					
	Өнцгийн анкер тулгуур УАН2					Үе шат: АЗ
Инженер	Г.Гантулга		ЕГ шифр:	Масштаб:	Огноо:	
Гүйцэтгэсэн	Г.Гантулга		УТХ-2022/014		2022.10	
Шалгасан	Г.Золбоо		ТГ шифр:	Зургийн дугаар:	Хуудас:	
				ГЦ-08	33	



Газардуулгын дээд гаргалга

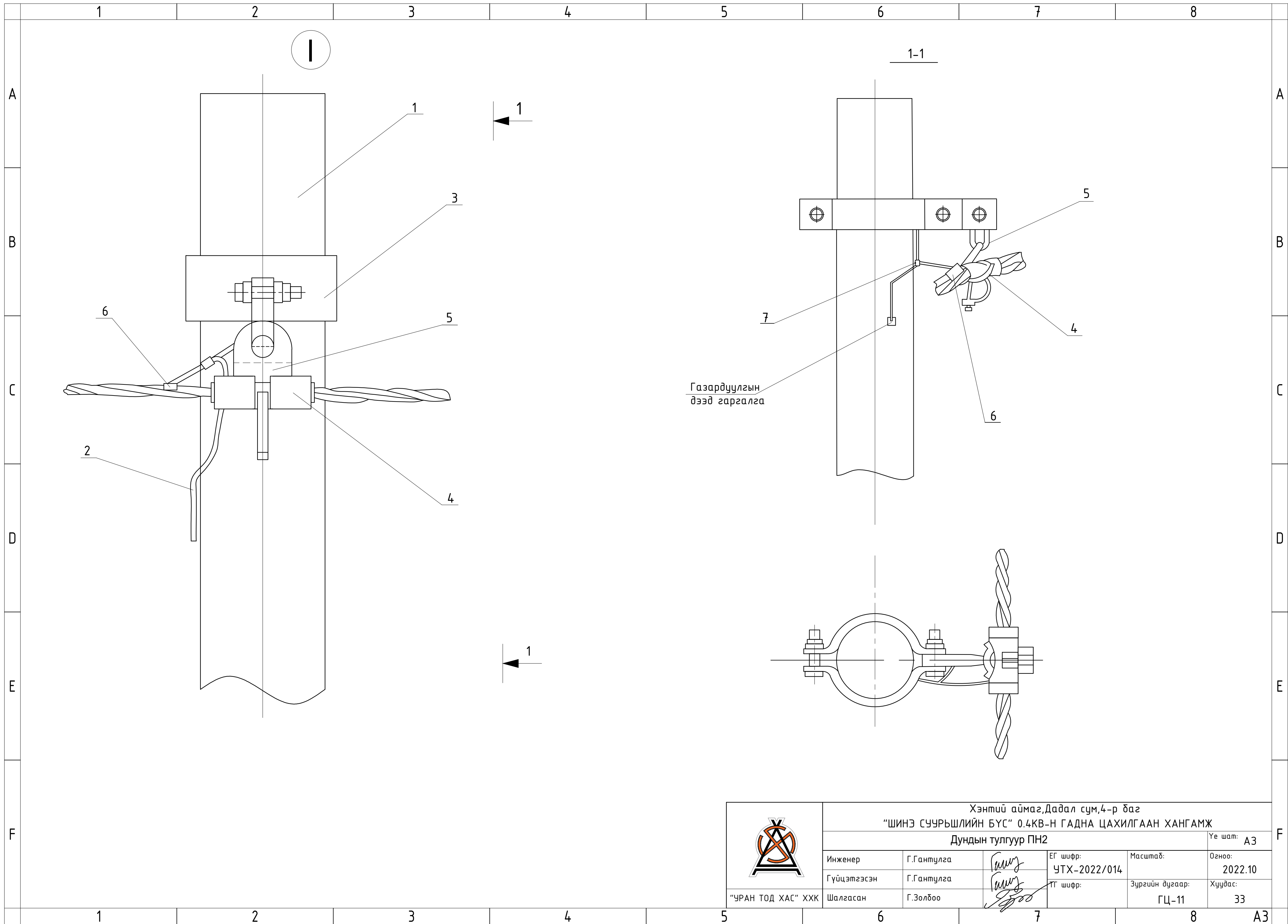
	Хэнтий аймаг, Дадал сум, 4-р баг				
	"ШИНЭ СУУРЬШЛИЙН БҮС" 0.4КВ-Н ГАДНА ЦАХИЛГААН ХАНГАМЖ				
	Өнцгийн анкер тулгуур УАН2				Үе шат: АЗ
	Инженер	Г.Гантулга		ЕГ шифр: УТХ-2022/014	Масштаб:
Гүйцэтгэсэн	Г.Гантулга		ТГ шифр:	Зургийн дугаар: ГЦ-09	Хуудас: 33
"УРАН ТОД ХАС" ХХК	Шалгасан	Г.Золбоо			




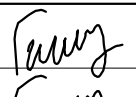

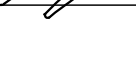
№	Нэр	Марк	Хэмжих нэгж	Тоо		Жин, кг		Тайлбар
				Салбарлалтгүй	Салбарлалттай	Нэг дүрийн	Бүгд	
Төмөр бетон хийц								
1	Тулгуур	12м, Ф150	ш	1	1	850	850	MNS4232-2011
Төмөр хийц								
2	Газард.утас	Ф8	м		1.20	0.40	0.48	0.00
Шугамын тоноглол								
3	Бүслүүр	Ф150х50х5	ш	1	1	1.50	1.50	0.00
4	Баригч	JXGF-3	ш	1	1	0.80	0.80	0.00
5	U кронштейн	U1-6	ш	1	1	0.44	0.44	0.00
6	Фазын салбарлалтын хавчаар	JBC-0	ш	1	1	0.25	0.25	0.00
7	Хавчаар	JBL	ш	1	1	0.22	0.22	0.00

1. Шугамын тоноглол болон төмөр хийцүүдийг тулгуурын газардуулгын дээд гаргалгад газардуулагч утсаар холбоно.
2. Тулгуур дээр тоолуурын самбар байрлуулсан тохиолдолд тоолуурын самбарын салбарлагч 4-өөр нэмэгдэнэ.

	Хэнтий аймаг, Дадал сум, 4-р баг					
	"ШИНЭ СУУРЬШЛИЙН БҮС" 0.4КВ-Н ГАДНА ЦАХИЛГААН ХАНГАМЖ					
	Дундын тулгуур ПН2					Үе шат: АЗ
	Инженер	Г.Гантулга		ЕГ шифр: УТХ-2022/014	Масштаб:	Огноо: 2022.10
Гүйцэтгэсэн	Г.Гантулга		ТГ шифр:	Зургийн дугаар: ГЦ-10	Хуудас: 33	
"УРАН ТОД ХАС" ХХК	Шалгасан	Г.Золбоо				



Газардуулгын
дээд гаргалга

	Хэнтий аймаг, Дадал сум, 4-р баг				
	"ШИНЭ СУУРЬШЛИЙН БҮС" 0.4КВ-Н ГАДНА ЦАХИЛГААН ХАНГАМЖ				
	Дундын тулгуур ПН2				
	Үе шат: АЗ				
Инженер	Г.Гантулга		ЕГ шифр:	Масштаб:	Огноо:
Гүйцэтгэсэн	Г.Гантулга		УТХ-2022/014		2022.10
Шалгасан	Г.Золбоо		ТГ шифр:	Зургийн дугаар:	Хуудас:
				ГЦ-11	33

1 2 3 4 5 6 7 8

A

B

C

D

E

F

A

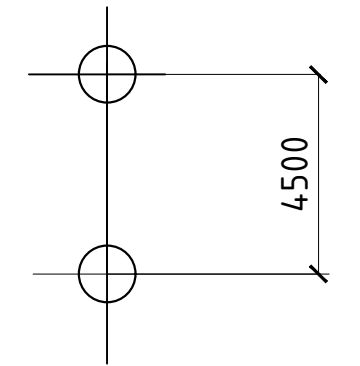
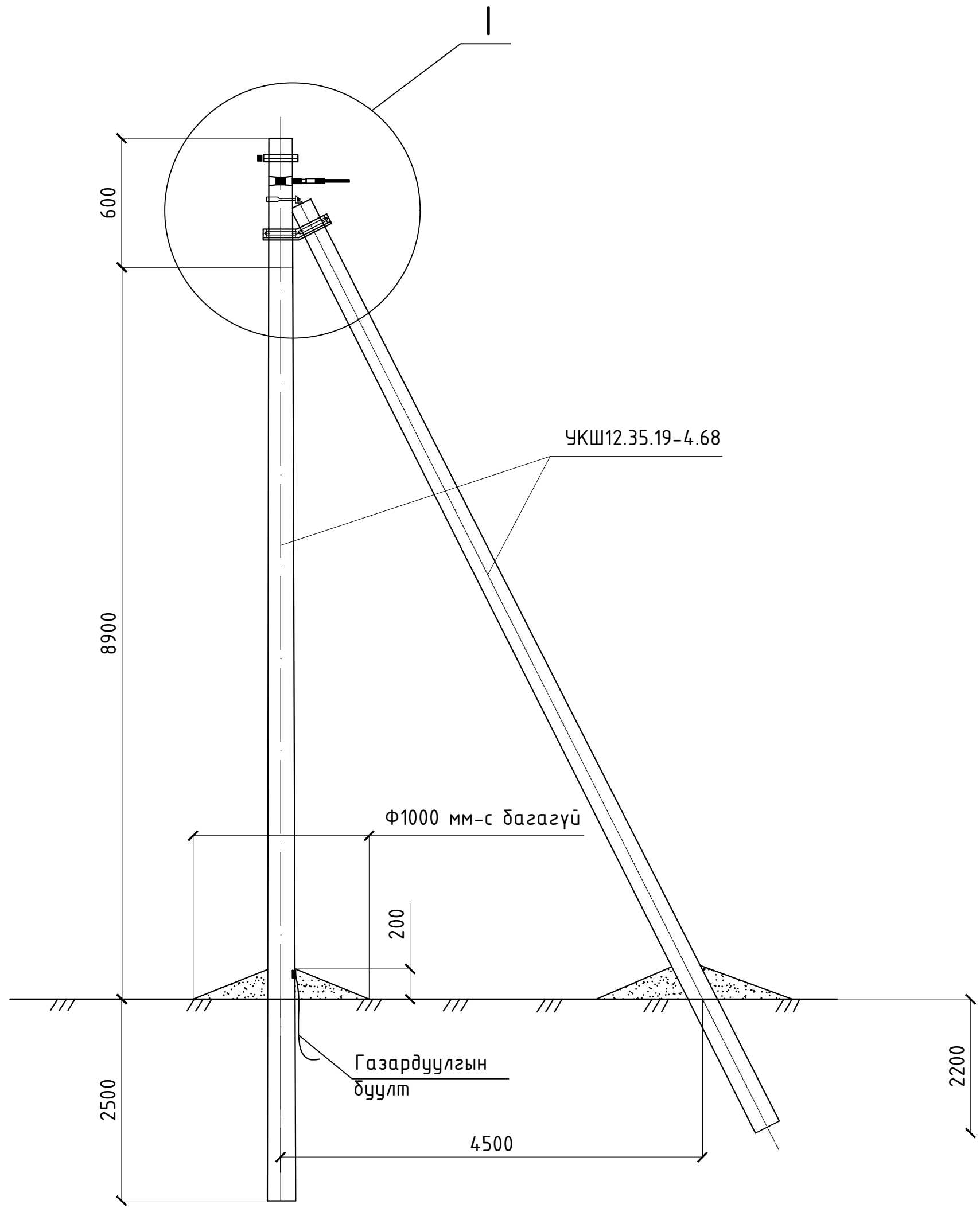
B

C

D

E

F

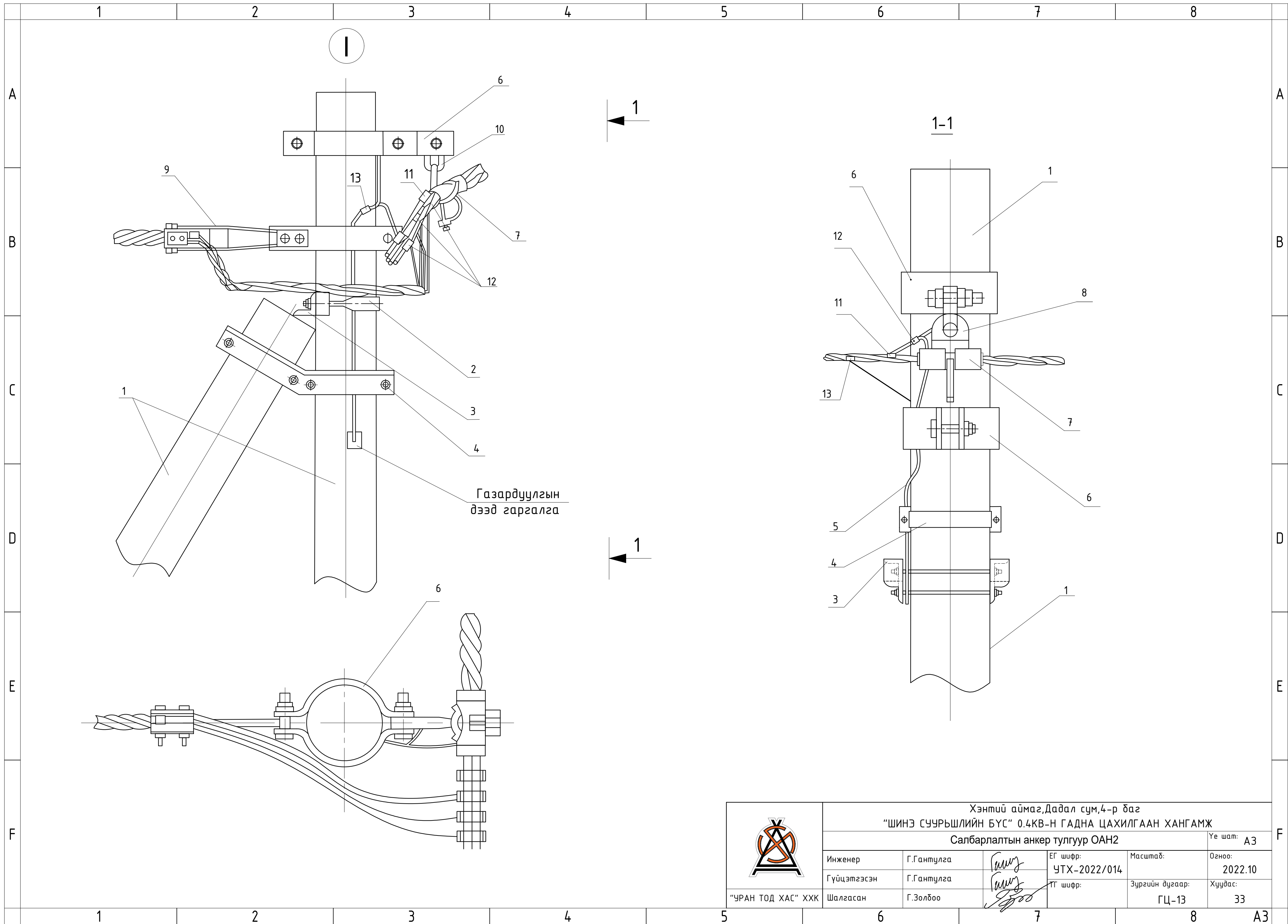


№	Нэр	Марк	Хэмжих нэгж	Тоо		Жин, кг		Тайлбар
				Салбарлалтгүй	Салбарлалттай	Нэг бүрийн	Бүгд	
Төмөр бетон хийц								
1	Тулгуур	12м, Φ150	ш	2	2	850	1700	MNS4232-2011
Төмөр хийц								
2	U бүслүүр	U16-160	ком	1	1	1	1	0
3	Тулаас тогтоогч	L63x6x534	ком	1	1	3.00	3.00	0.00
4	Тулаас баригч	L63x6x460	ш	1	1	1.30	1.30	0.00
5	Газард.утас	Φ8	м	1.50	2.00	0.50	1.75	0.00
Шугамын тоноглол								
6	Бүслүүр	Φ150x50x5	ш	2	2	1.50	6.00	0.00
7	Баригч	JXGF-3	ш	1	1	0.82	0.82	0.00
8	Кронштейн	Z-7	ш	1	1	0.25	0.25	
9	Татагч	NES-A2	ш	1	1	0.82	0.82	
10	U кронштейн	U1-6	ш	1	1	0.44	0.44	
11	Фаз.салбарлагч	JBC-01	ш		1	0.25	0.25	
12	Фазын салбарлалтын хавчаар	JBC-0	ш	1	1	0.25	0.25	
13	Хавчаар	JBL	ш	1	1	0.22	0.22	


- Шугамын тоноглол болон төмөр хийцүүдийг тулгуурын газардуулгын дээд гаргалгад газардуулагч утсаар холдоно.
- Тулгуур дээр тоолуурын самбар байрлуулсан тохиолдолд тоолуурын самбарын салбарлагч 4-өөр нэмэгдэнэ.

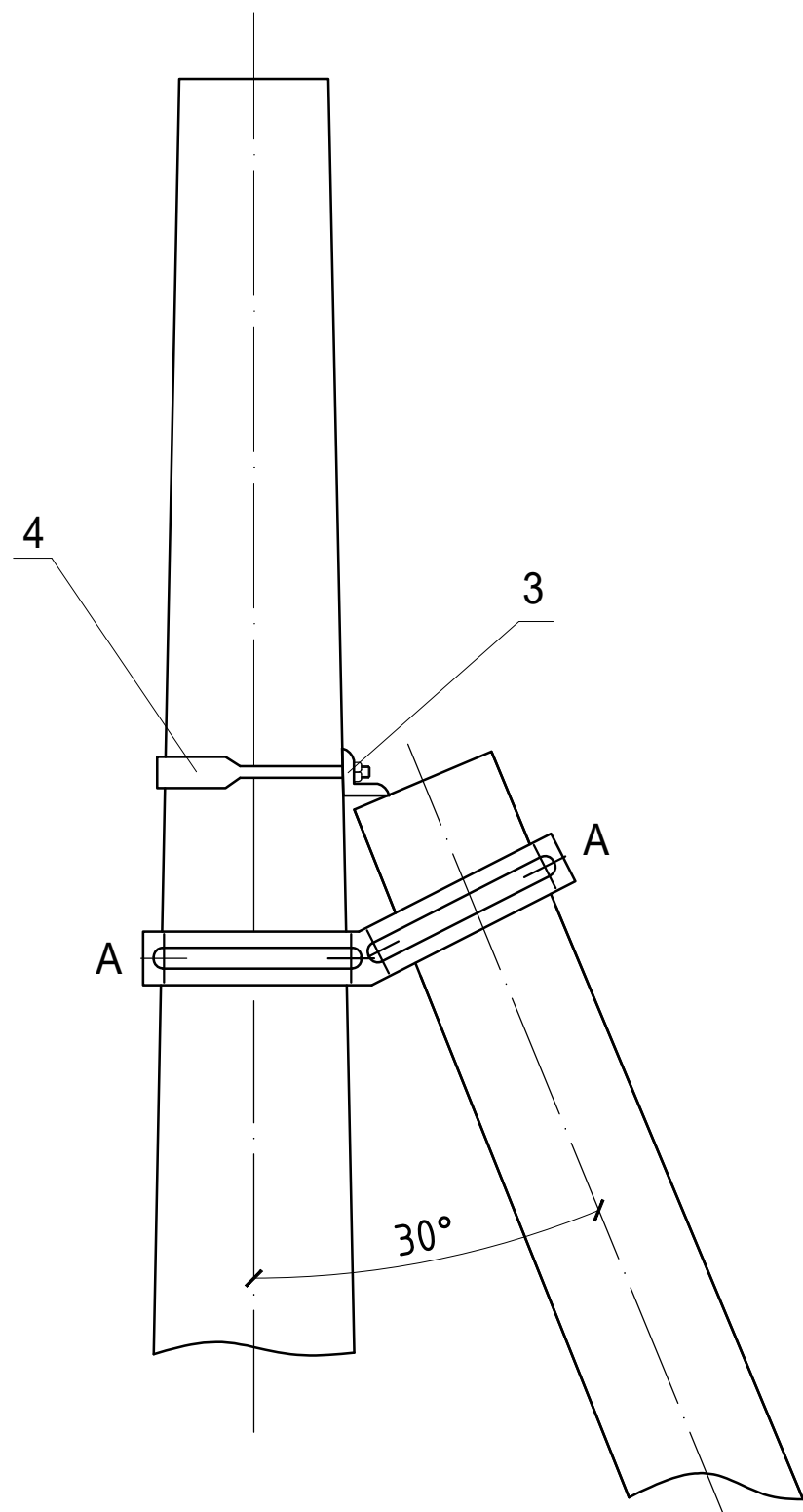
	Хэнтий аймаг, Дадал сум, 4-р баг					
	"ШИНЭ СУУРЬШЛИЙН БҮС" 0.4КВ-Н ГАДНА ЦАХИЛГААН ХАНГАМЖ					
	Салбарлалтын анкер тулгуур ОАН2					Үе шат: АЗ
	Инженер	Г.Гантулга	<i>Гантулга</i>	ЕГ шифр:	УТХ-2022/014	Масштаб:
Гүйцэтгэсэн	Г.Гантулга	<i>Гантулга</i>	ТГ шифр:		Зургийн дугаар:	Хуудас:
"УРАН ТОД ХАС" ХХК	Шалгасан	Г.Золбоо	<i>Золбоо</i>		ГЦ-12	33

1 2 3 4 5 6 7 8 АЗ

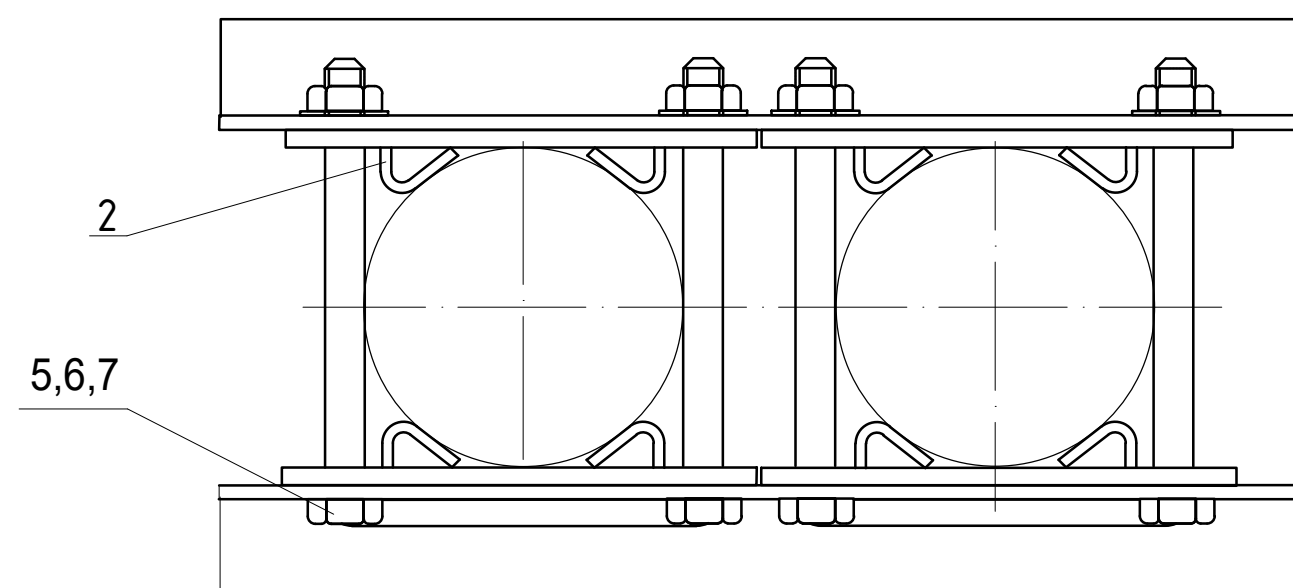


Газардуулгын дээд гаргалга

	Хэнтий аймаг, Дадал сум, 4-р баг				
	"ШИНЭ СУУРЬШЛИЙН БҮС" 0.4КВ-Н ГАДНА ЦАХИЛГААН ХАНГАМЖ				
	Салбарлалтын анкер тулгуур ОАН2				Үе шат: АЗ
	Инженер	Г.Гантулга	<i>Гантулга</i>	ЕГ шифр: УТХ-2022/014	Масштаб: Огноо: 2022.10
Гүйцэтгэсэн	Г.Гантулга	<i>Гантулга</i>	ТГ шифр:	Зургийн дугаар: Хуудас: 33	
"УРАН ТОД ХАС" ХХК	Шалгасан	Г.Золбоо	<i>Золбоо</i>	ГЦ-13	33


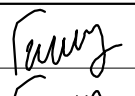

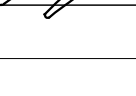


A-A

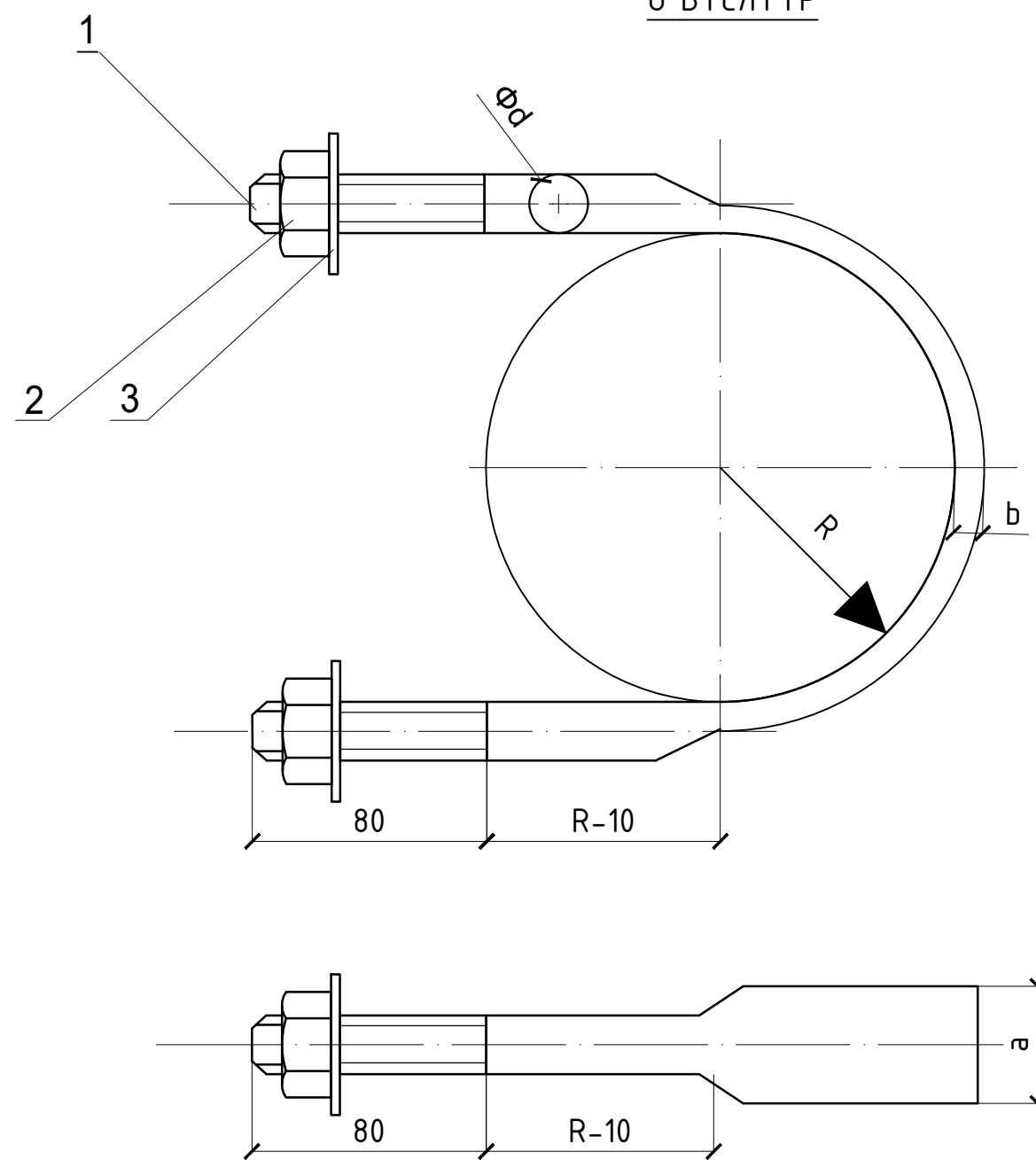


Сонгох хүснэгт

№	Нэр	Чэсралтын байрлал /тулгуурын оройгоос/				Хэмжих нэгж	Тоо	Зургийн дугаар
		Φ150	1.5м	1.5-3м				
Тулгуурын оройн хэмжээ		Φ170		1.5м	1.5-3м			
		Φ190			1.5м	1.5-3м		
1	Тулаас тогтоогч	I	II	III	IV	ком	1	
2	M холбогч					ш	4	
3	U дүслүүр	I				ком	1	
4	Хязгаарлагч	L63 x 6 x L				ком	1	
5	Боолт	M16x210	M16x230	M16x250	M16x270	ш	4	GB8-76
6	Гайка	M16				ш	4	GB39-76
7	Шайда	16				ш	8	GB95-76

	Хэнтий аймаг, Дадал сум, 4-р баг					
	"ШИНЭ СУУРЬШЛИЙН БҮС" 0.4КВ-Н ГАДНА ЦАХИЛГААН ХАНГАМЖ					
	Тулгуурын тулаас					Үе шат: АЗ
	Инженер	Г.Гантулга		ЕГ шифр: УТХ-2022/014	Масштаб:	Огноо: 2022.10
Гүйцэтгэсэн	Г.Гантулга		ТГ шифр:	Зургийн дугаар: ГЦ-14	Хуудас: 33	
"УРАН ТОД ХАС" ХХК	Шалгасан	Г.Золбоо				

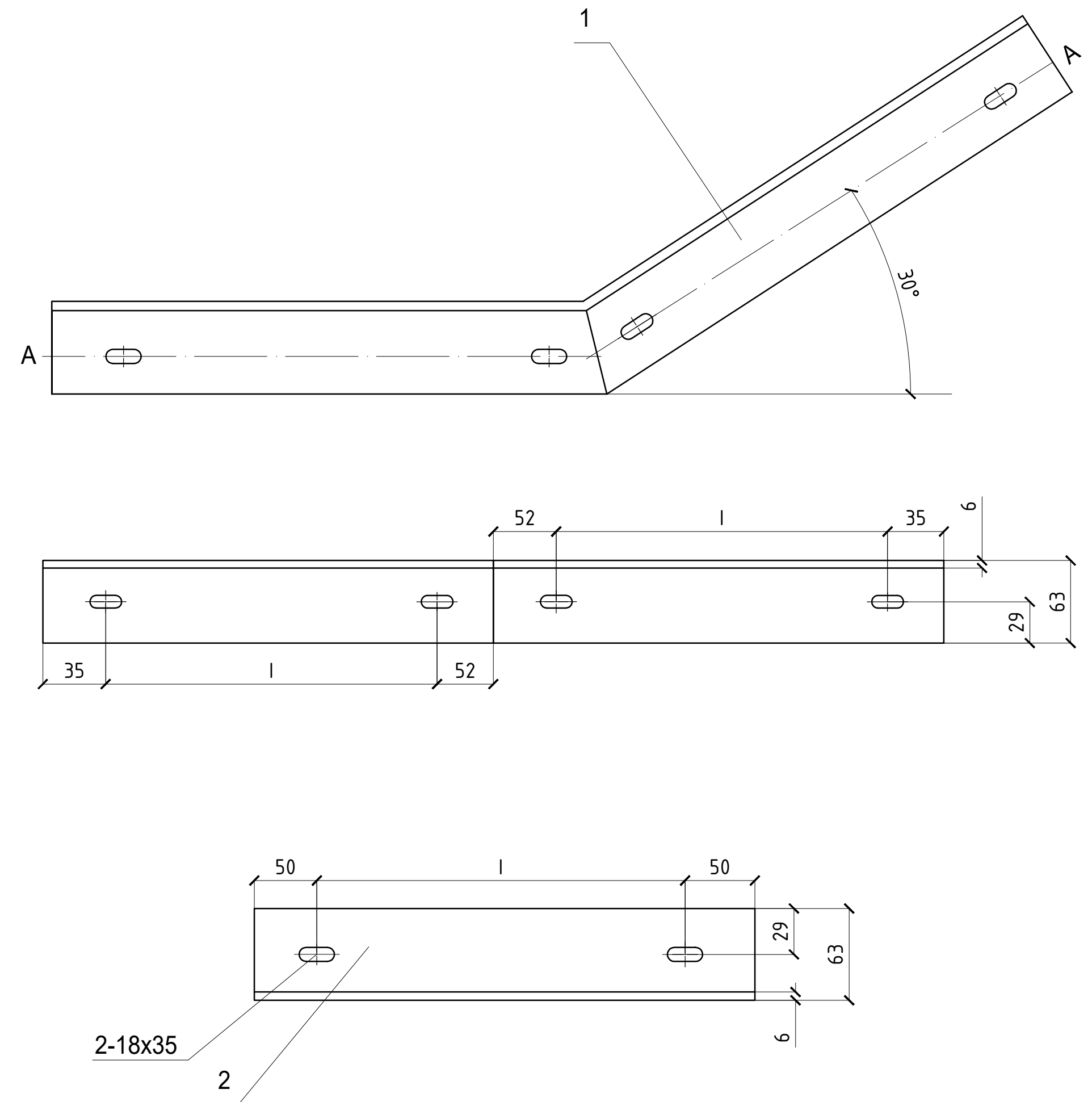
У БҮСЛҮҮР




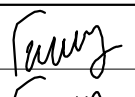

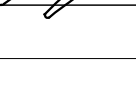
№	Нэр	Хэмжээ	Хэм.нэгж	Тоо	Тайлбар
1	Бөөрөнхий төмөр	$\phi \times L$	мм	1	Сонгох хүснэгтээс үз
2	Гайка		ш	1	GB39-76
3	Шайда		ш	1	GB95-76

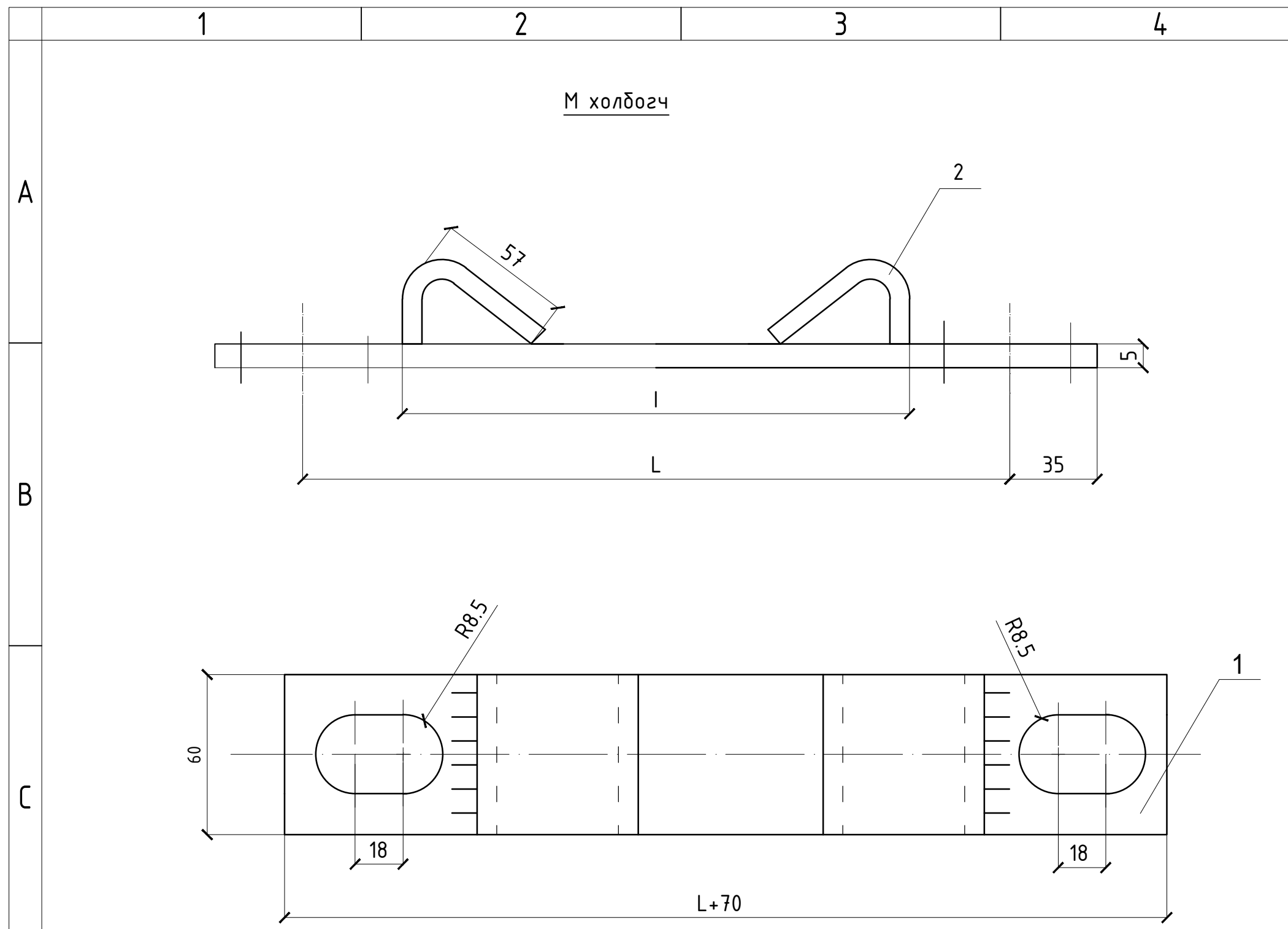
Сонгох хүснэгт

ТУЛААС ТОГТООГЧ



№	Нэр	Хэмжээ	Хэм. нэгж	Тоо	Тайлбар
1	Тулаас тогтоогч	L63x6x(174+20)	ш	2	
2	Хязгаарлагч	L63x6x(100+l)	ш	1	

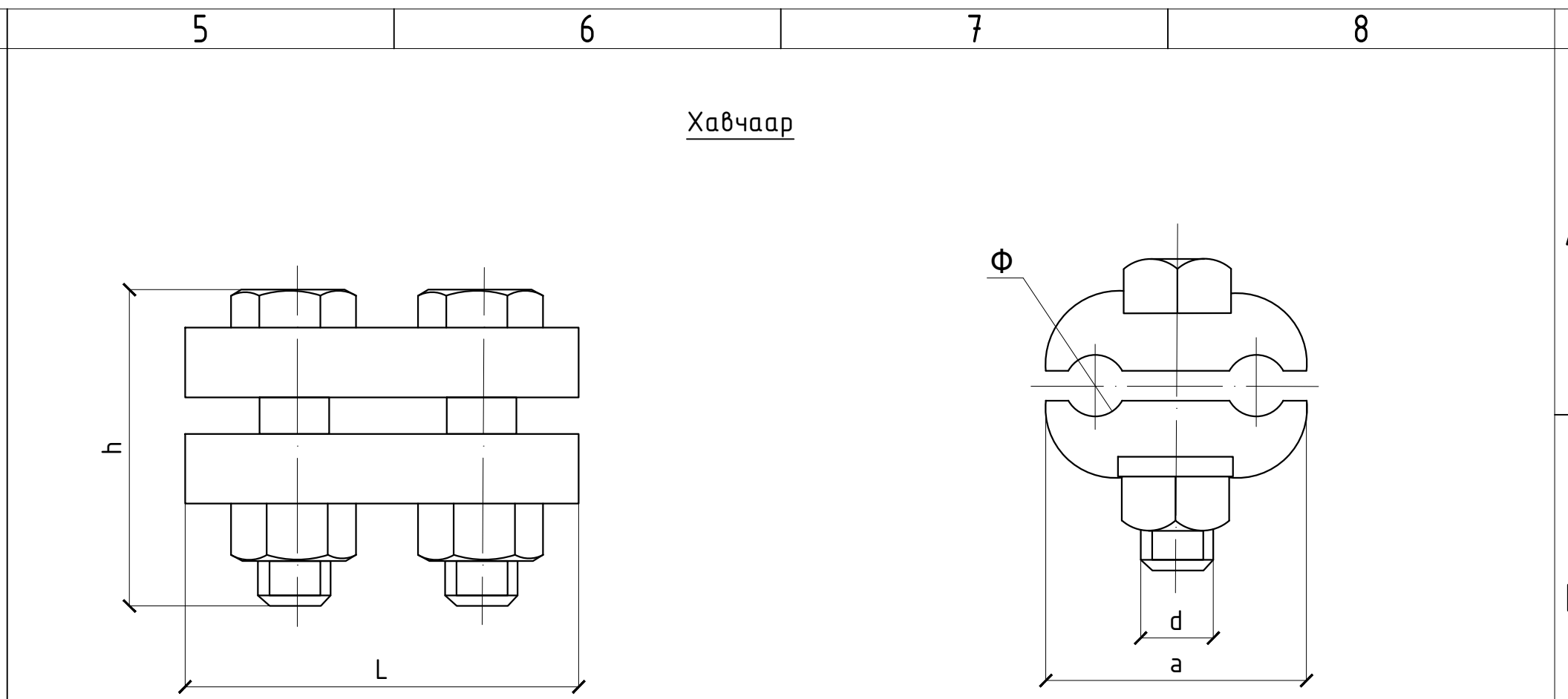
 <p>“УРАН ТОД ХАС” ХХК</p>	Хэнтий аймаг, Дадал сум, 4-р баг				
	“ШИНЭ СУУРЬШЛИЙН БҮС” 0.4КВ-Н ГАДНА ЦАХИЛГААН ХАНГАМЖ				
	У бүслүүр, Тулаас тогтоогч				
	Үе шат: АЗ				
Инженер	Г.Гантулга		ЕГ шифр: УТХ-2022/014	Масштаб:	Огноо: 2022.10
Гүйцэтгэсэн	Г.Гантулга		ТГ шифр:	Зургийн дугаар: ГЦ-15	Хуудас: 33
Шалгасан	Г.Золбоо				




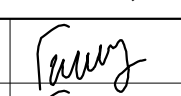
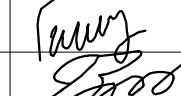
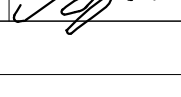
Сонгох хүснэгт

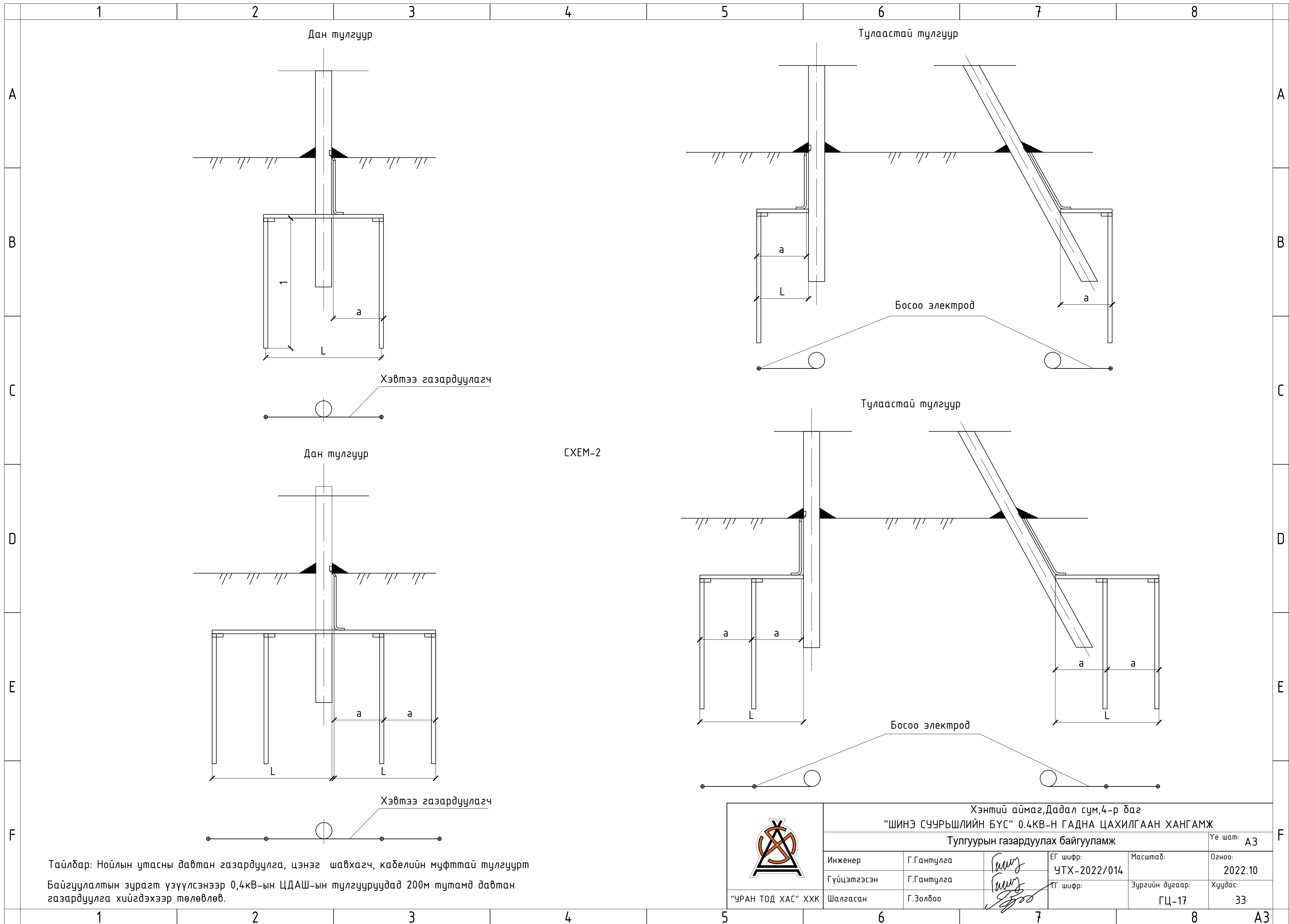
	I	L	Чэсралтын байрлал/ тулгуурын оройгоос/		
			Ф150	Ф170	Ф190
I	133	200	1.5м		
II	139	210	1.5-3м	1.5м	
III	145	220		1.5-3м	1.5м
IV	151	240			1.5-3м

№	Нэр	Хэмжээ	Хэм. нэгж	Тоо	Тайлбар
1	Туузан төмөр	60x5x(L+70)	ш	1	
2	Туузан төмөр	60x5x95	ш	2	




Марк	Хэмжээс мм					жин кг
	Ф	a	d	L	h	
JB-0	6-12	38	10	72	42	0.22

	Хэнтий аймаг, Дадал сум, 4-р баг				
	"ШИНЭ СУУРЬШЛИЙН БҮС" 0.4КВ-Н ГАДНА ЦАХИЛГААН ХАНГАМЖ				
	М холбогч, хавчаар				
Инженер	Г.Гантулга		ЕГ шифр:	Масштаб:	Үе шат: АЗ
Гүйцэтгэсэн	Г.Гантулга		УТХ-2022/014	Огноо:	2022.10
Шалгасан	Г.Золбоо		ТГ шифр:	Зургийн дугаар:	Хуудас: 33
			ГЦ-16		



Тайлбар: Нойлын утасны давтан газардуулга, цэнэг шавхагч, кабелийн муфттай тулгуурт
 Байгуулалтын зурагт үзүүлсэнээр 0,4кВ-ын ЦДАШ-ын тулгууруудад 200м тутамд давтан газардуулга хийгдэхээр төлөвлөв.

СХЕМ-2

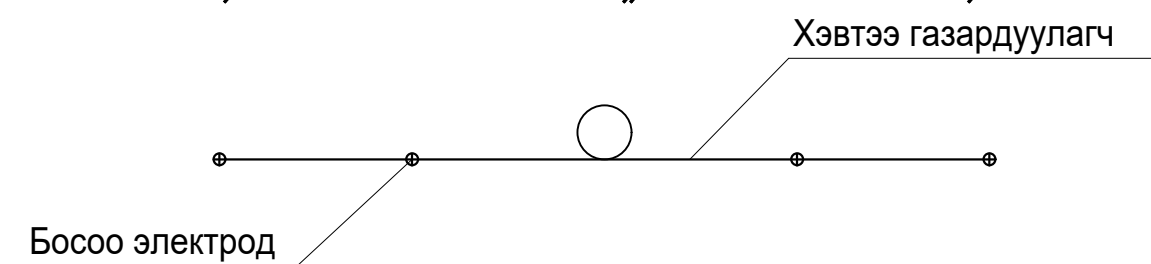
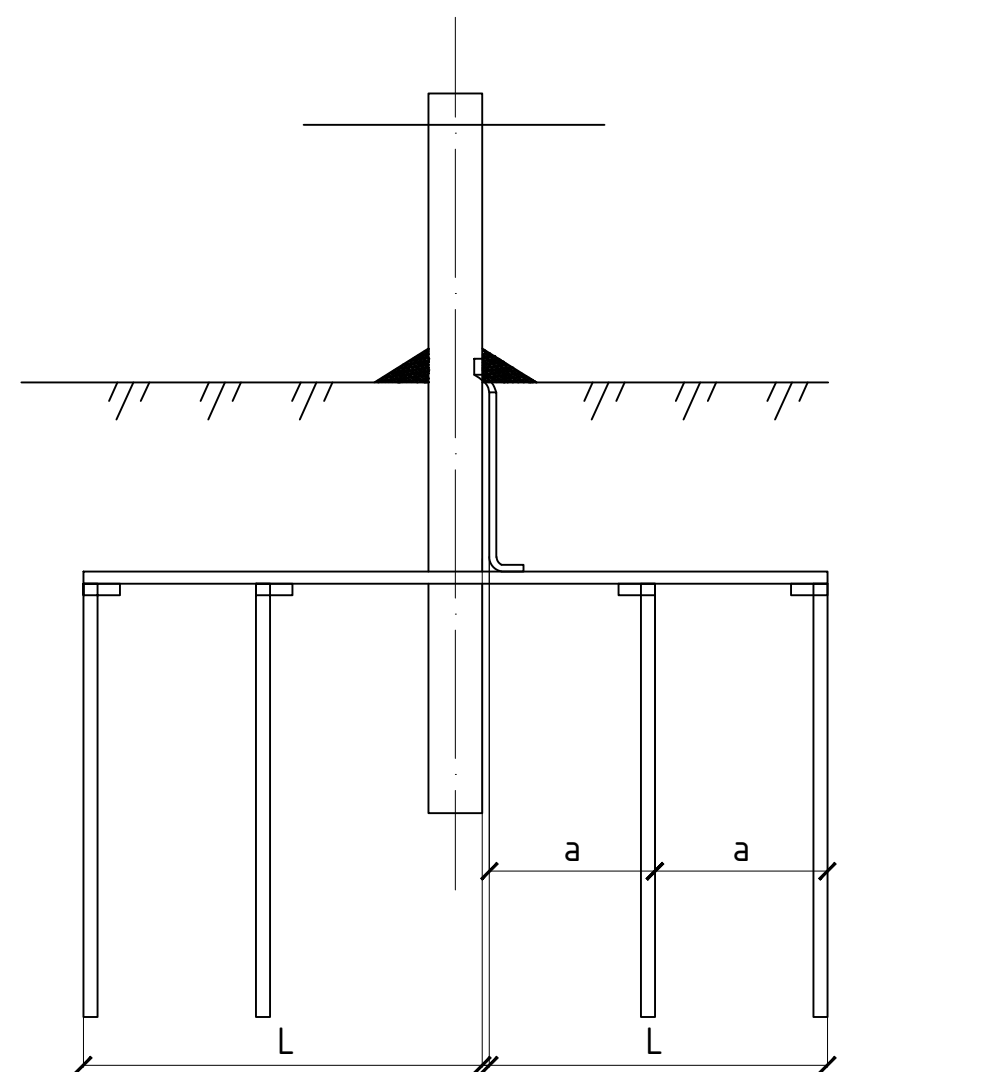
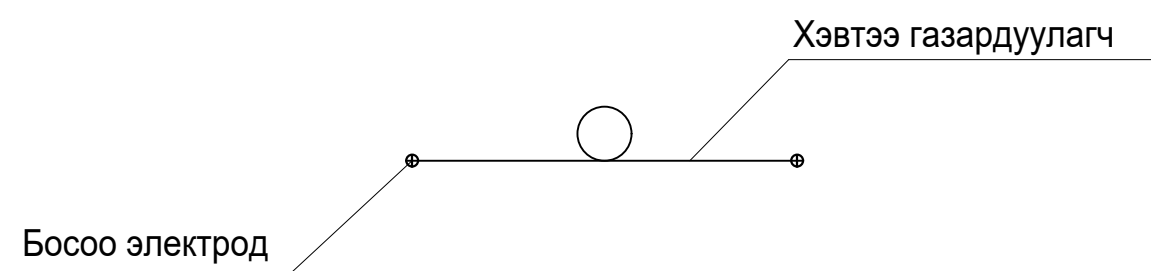
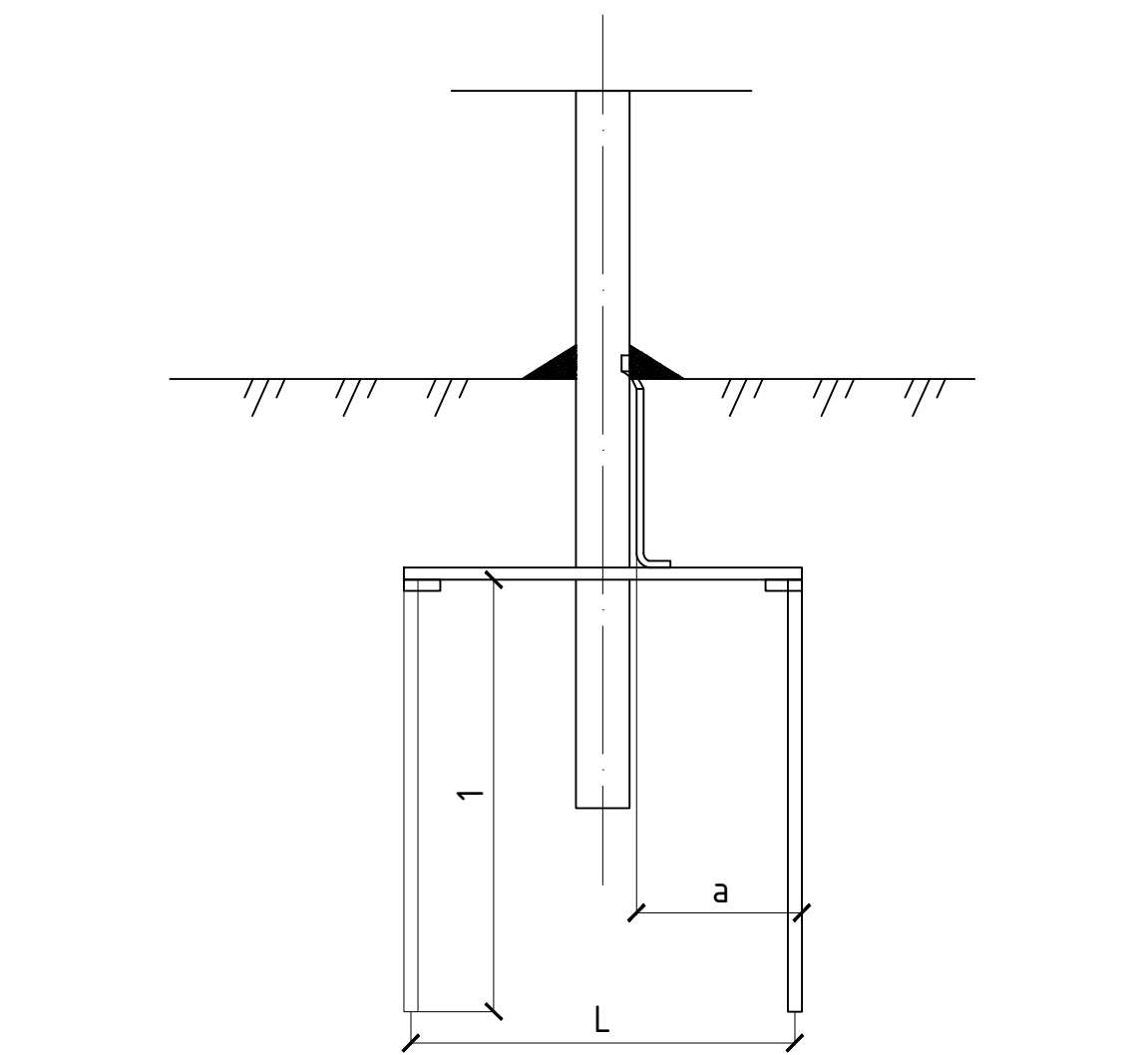
	Хэнтий аймаг, Дадал сум, 4-р баг				
	"ШИНЭ СУУРЬШЛИЙН БҮС" 0.4кВ-Н ГАДНА ЦАХИЛГААН ХАНГАМЖ				
	Тулгуурын газардуулах байгууламж				
Инженер	Г.Гантулга	<i>Гантулга</i>	ЕГ шифр:	Масштаб:	Үе шат:
Гүйцэтгэсэн	Г.Гантулга	<i>Гантулга</i>	УТХ-2022/014		Огноо:
Шалгасан	Г.Золбоо	<i>Золбоо</i>	ТГ шифр:	Зургийн дугаар:	Хуудас:
"УРАН ТОД ХАС" ХХК				ГЦ-17	33

A
B
C
D
E
F

A
B
C
D
E
F

1 2 3 4 5 6 7 8

A3



Схемийн дугаар	Хөрсний хувийн эсэргүүцэл р, Ом.м	Босоо электродын хэмжээ, Ф12		Босоо электрод хоорондын зай, а/м/	Хэвтээ газардуулагчийн хэмжээ, 40x4		Төмрийн зарцуулалт, кг		Газардуулах байгууламжийн эсэргүүцэл, Ом
		Тоо, ш	Урт, 1/м/		Тоо, ш	Урт, 1/м/	40x4	Ф12	
Цахилгаан тоног төхөөрөмжийн газардуулахад									
	50 хүртэл	1	20	-	-	-		18.7	4
1	100 буюу түүнээс их	2	5	15	2	15	18.9	8.8	
	100-200	2	10	30	2	30	2	12.6	
2	200-300	4	15	20	2	45	56.7	54.0	
Давтан газардуулгад									
	400 хүртэл	1	5	-				8.8	30
1	400-600	2	5	10	2	10	12.6	9.20	
	600-900	2	5	20	2	20	25.2	9.20	
2	900-1000	4	5	10	2	20	25.2	18.5	

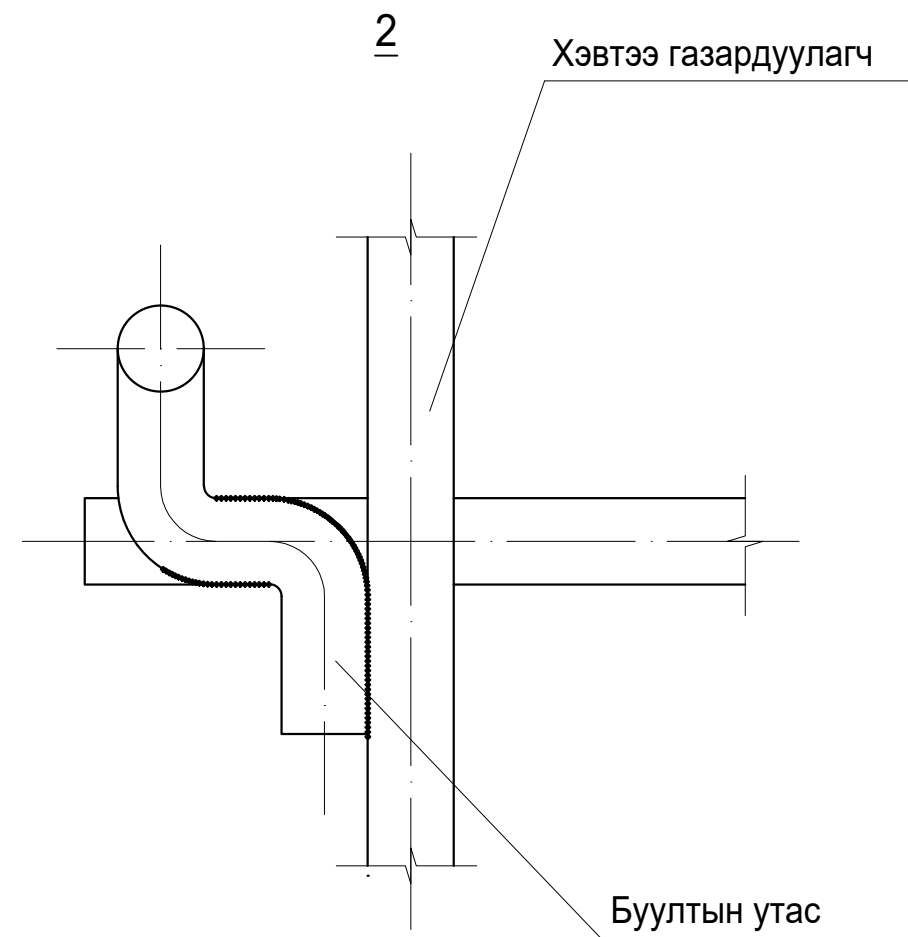
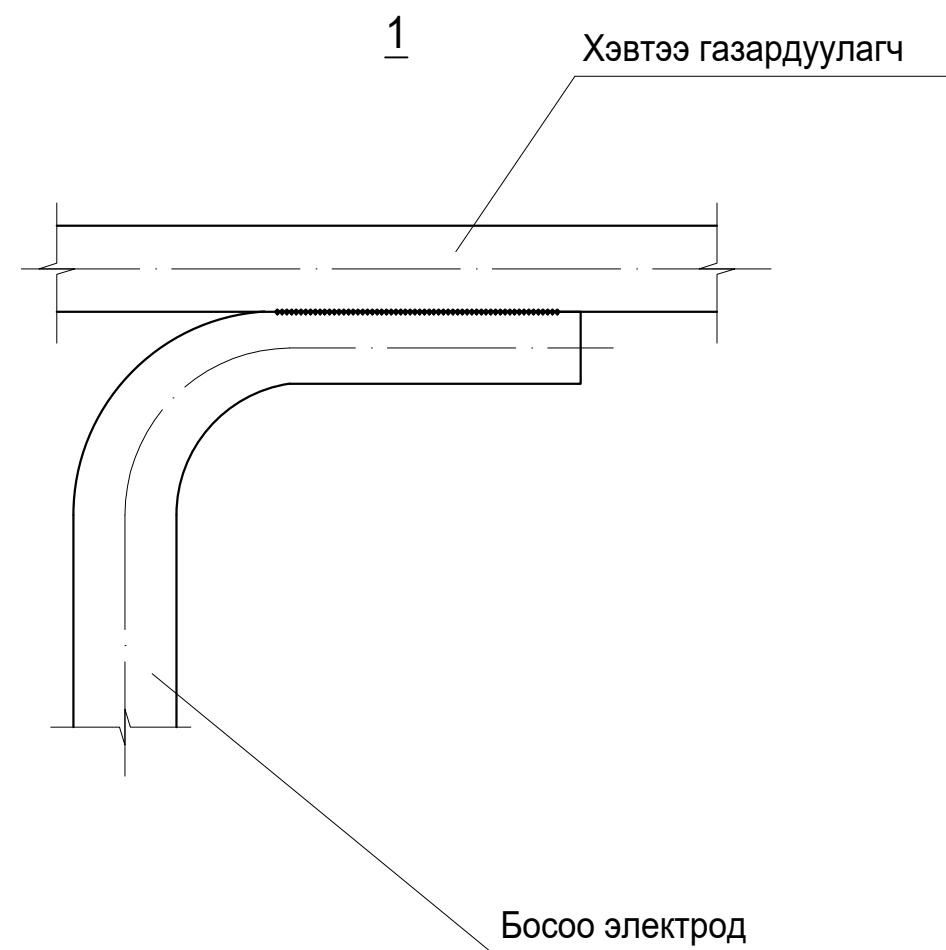
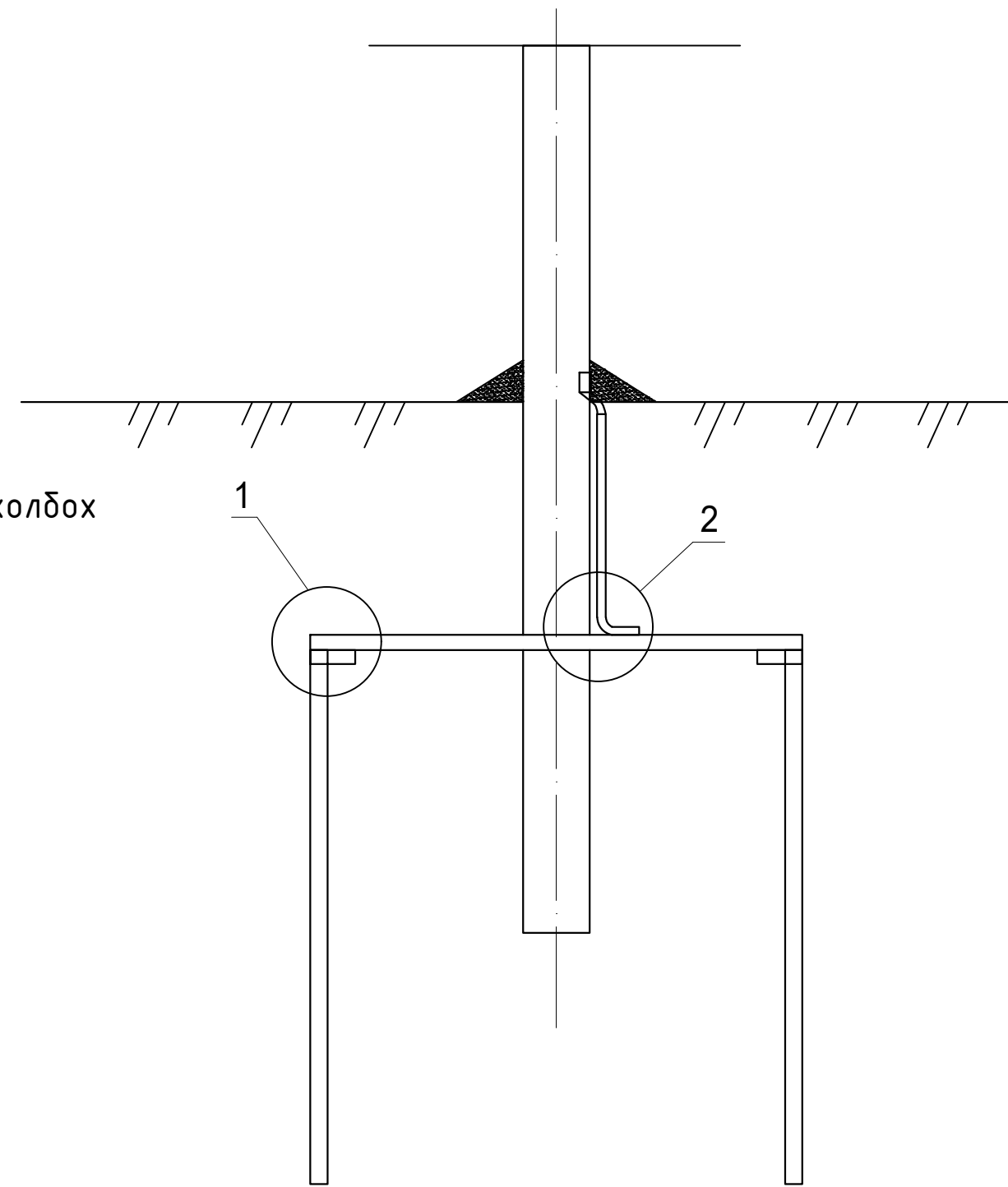
Тайлбар:

- Хэвтээ газардуулагчийг газарт 0.5-0.7м-ийн гүнд шуудуунд суулгана.
- Босоо электродын дээд тал нь шуудууны ёролооос 20см-ийн дээр байхаар цохиж оруулах буюу тусгай багажаар өрөмдөж оруулна.
- 0.4 кВ-ын шугамын нойлын утсыг тулгуурын байрлалаас хамаарч ойролцоогоор 200м тутамд давтан газардуулна. Давтан газардуулгын буултын утсыг Ф8 мм-ээс багагүй голчтой сонгов.

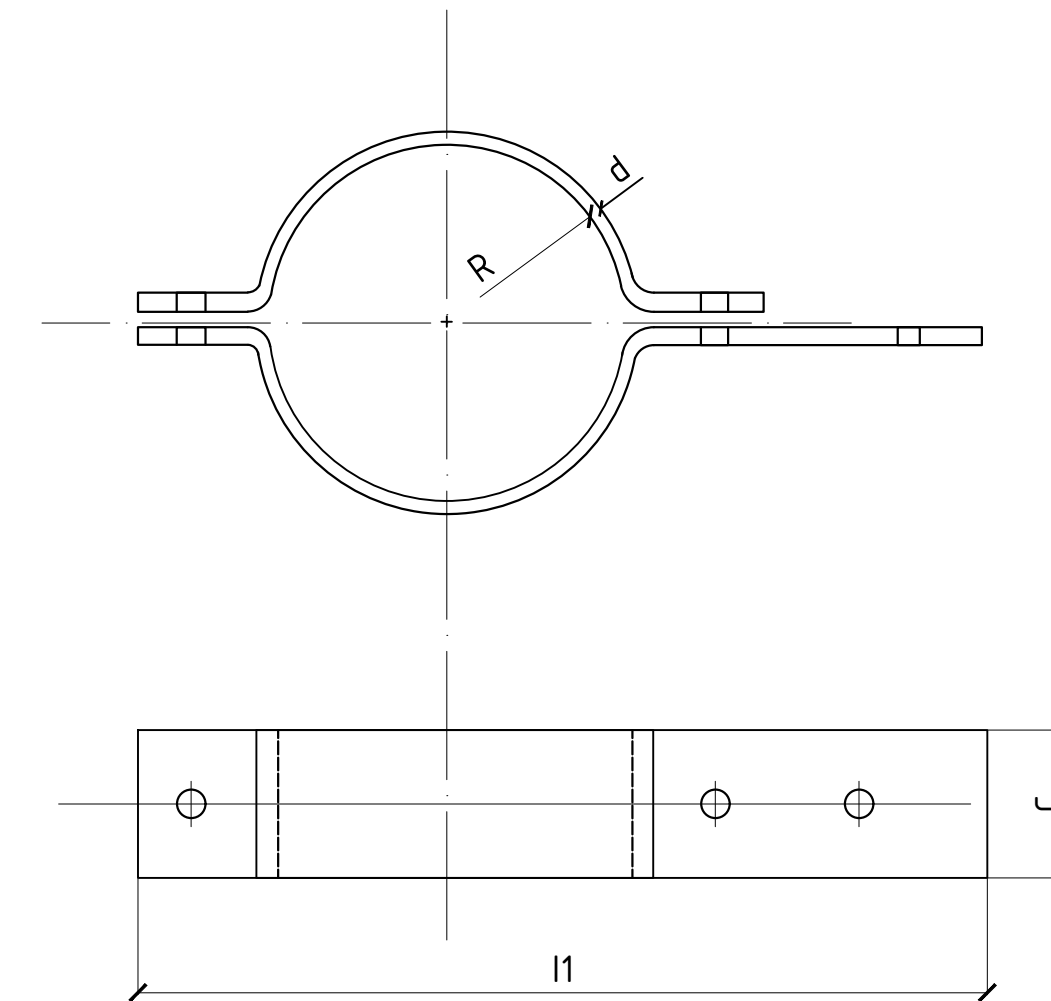
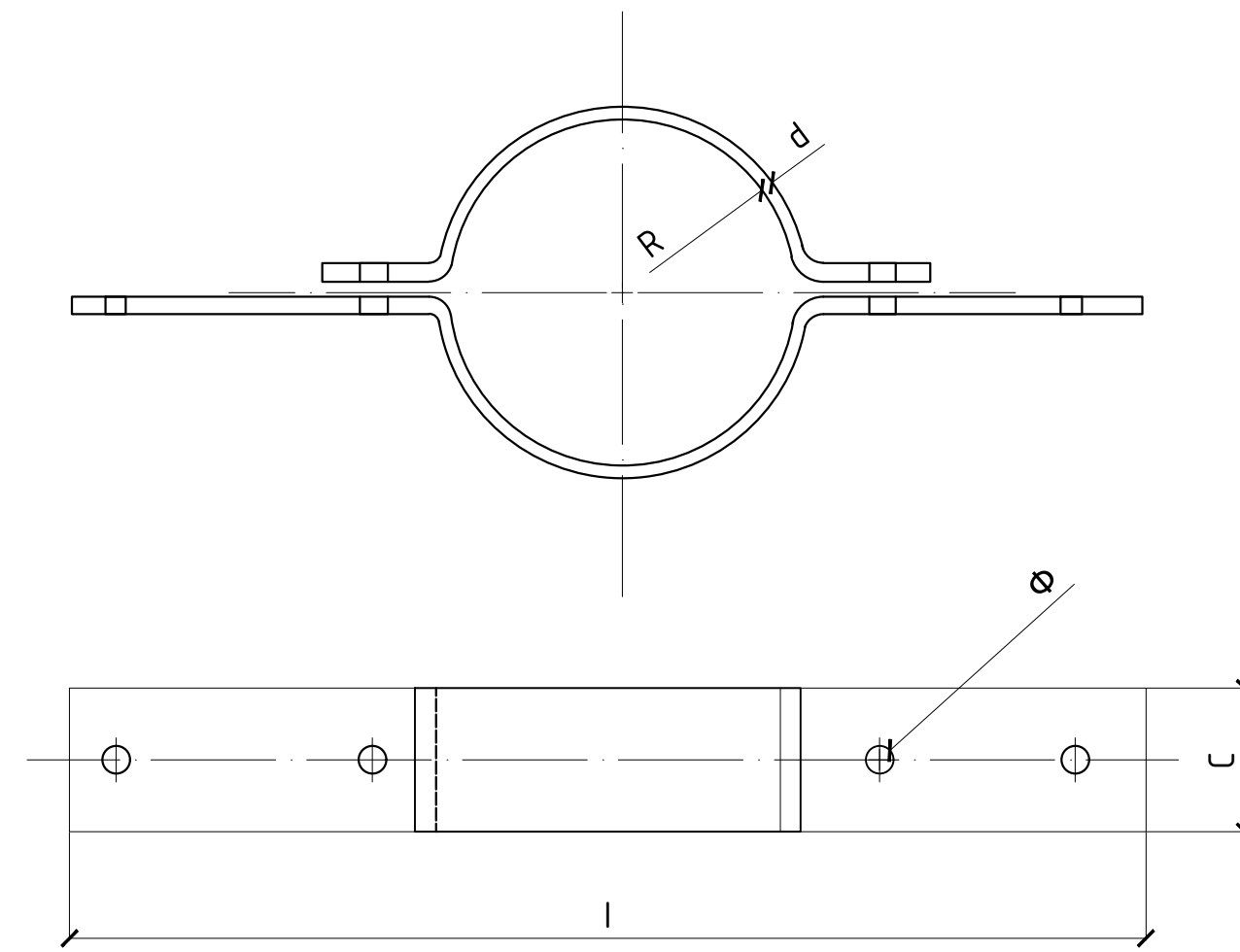
	Хэнтий аймаг, Дадал сум, 4-р баг					
	"ШИНЭ СУУРЬШЛИЙН БҮС" 0.4кВ-Н ГАДНА ЦАХИЛГААН ХАНГАМЖ					
	0,4кВ-ын тулгуурын газардуулга					
	Үе шат: АЗ					
Инженер	Г.Гантулга		ЕГ шифр:	Масштаб:	Огноо:	
Гүйцэтгэсэн	Г.Гантулга		УТХ-2022/014		2022.10	
Шалгасан	Г.Золбоо		ТГ шифр:	Зургийн дугаар:	Хуудас:	
"УРАН ТОД ХАС" ХХК				ГЦ-18	33	

0.4кВ-ЫН ТУЛГУУРЫН ГАЗАРДУУЛГА


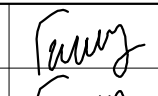

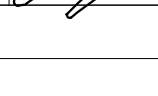
Тайлбар:
Бөөрөнхий газардуулагчийг холдох
гагнуурын оёдлын урт нь
диаметрийг 6 дахин авснаас
багагүй байх шаардлагатай.



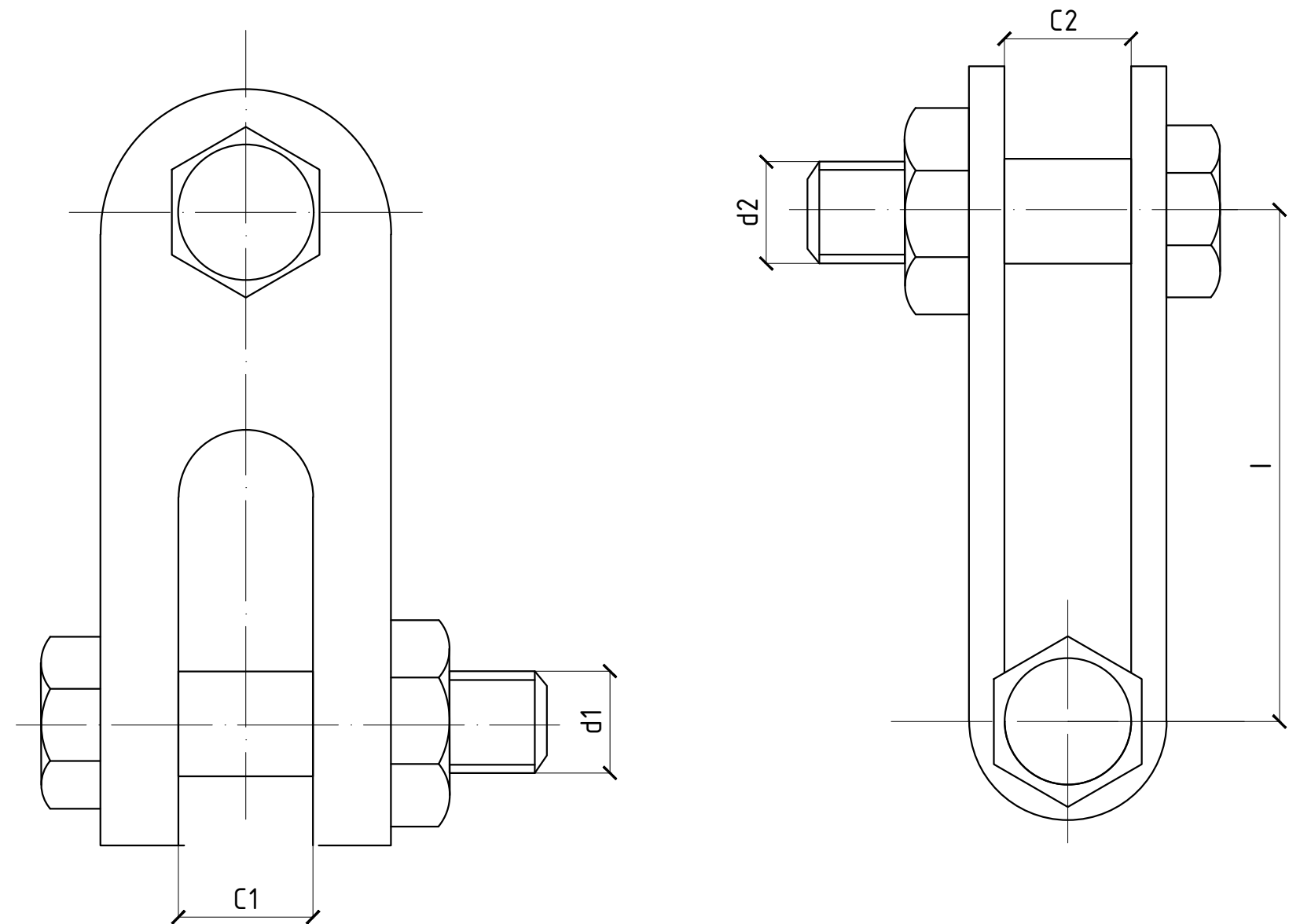
БҮСЛҮҮР



Бүслүүр	Хэмжээс мм						Жин, кг
	r	Φ	l	l1	c	d	
150x50x5	75	17.5	475	425	50	5	1.6

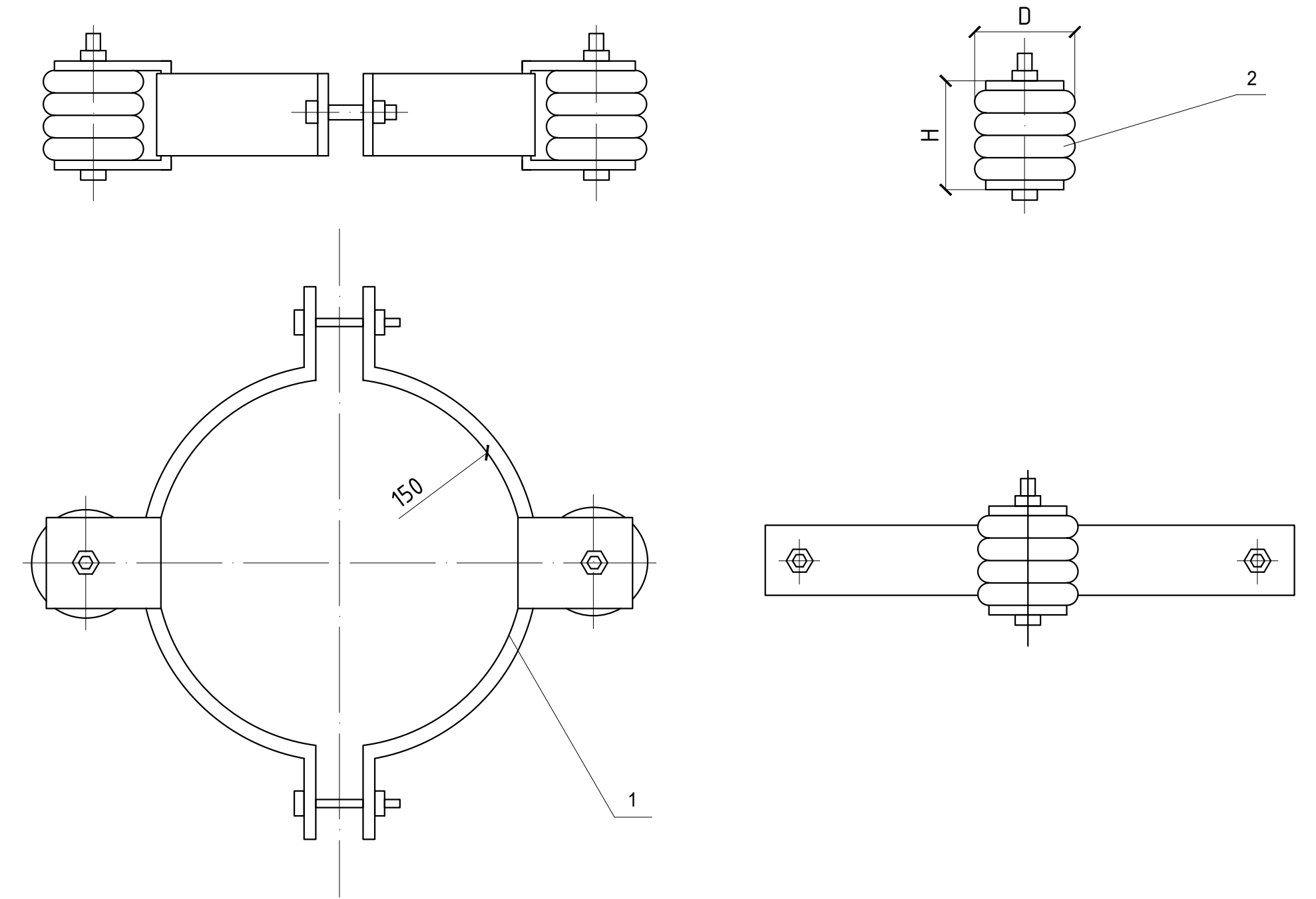
 "УРАН ТОД ХАС" ХХК	Хэнтий аймаг, Дадал сум, 4-р баг						Үе шат: АЗ
	"ШИНЭ СУУРЬШЛИЙН БҮС" 0.4кВ-Н ГАДНА ЦАХИЛГААН ХАНГАМЖ						
	0,4кВ-ын тулгуурын газардуулга, Бүслүүр						Огноо: 2022.10
	Инженер	Г.Гантулга		ЕГ шифр: УТХ-2022/014	Масштаб:	Огноо:	Хуудас: 33
Гүйцэтгэсэн	Г.Гантулга		ТГ шифр:	Зургийн дугаар: ГЦ-19	Хуудас:		
Шалгасан	Г.Золбоо						

Z-7 КРОНШТЕЙН


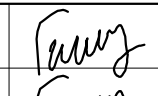

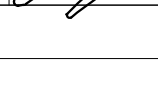


Марк	Тасрах хүч kN	Хэмжээс мм					жин кг
		C1	C2	d1	d2	l	
Z-7	69	18	18	16	16	60	0.56

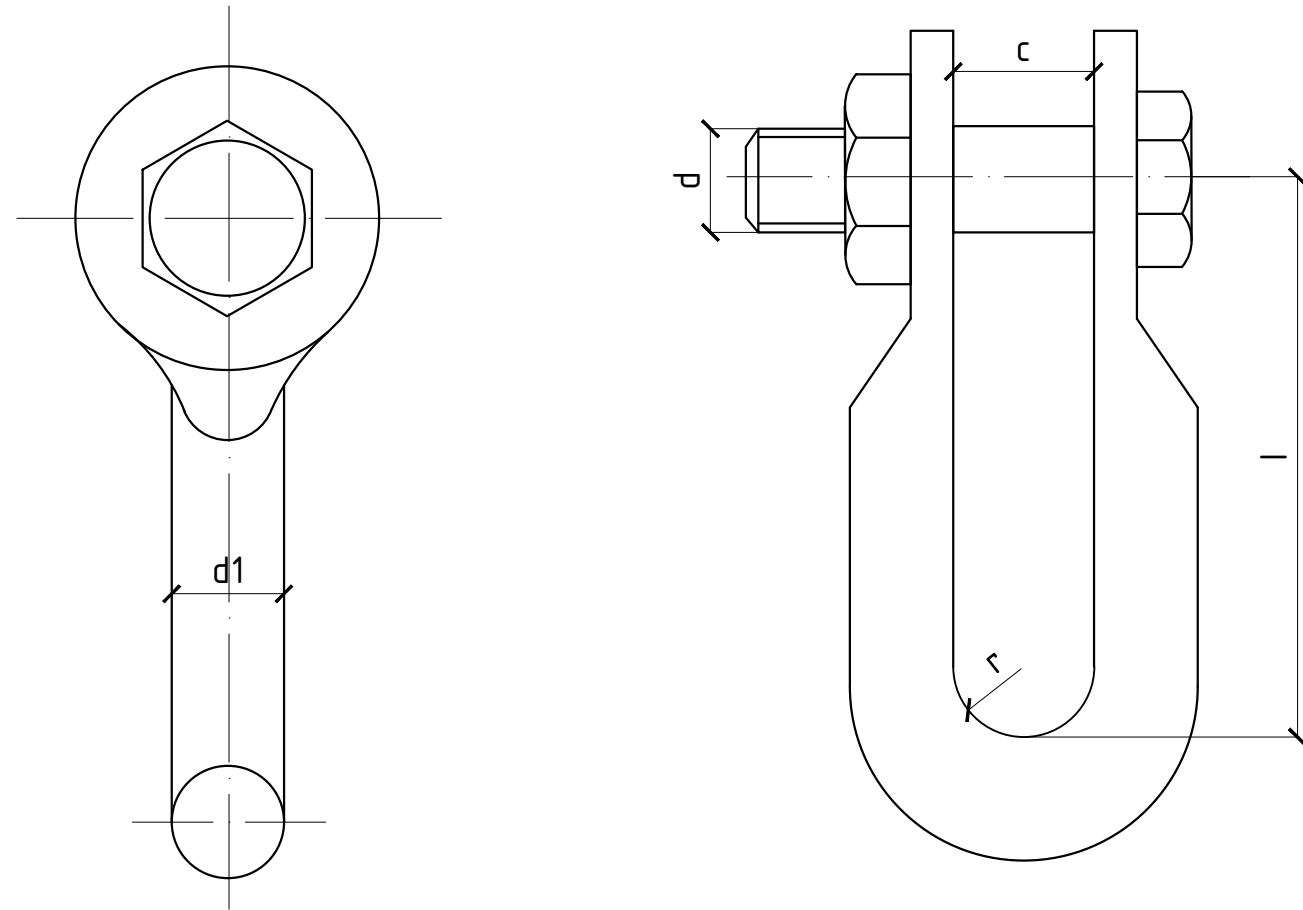
ХӨНДИЙРҮҮЛЭГЧИЙН БҮСЛҮҮР



Байрлал	Марк	Хэмжээс мм		жин кг
1	150x50x5	D	H	2.50
2	ED-1	100	90	0.75

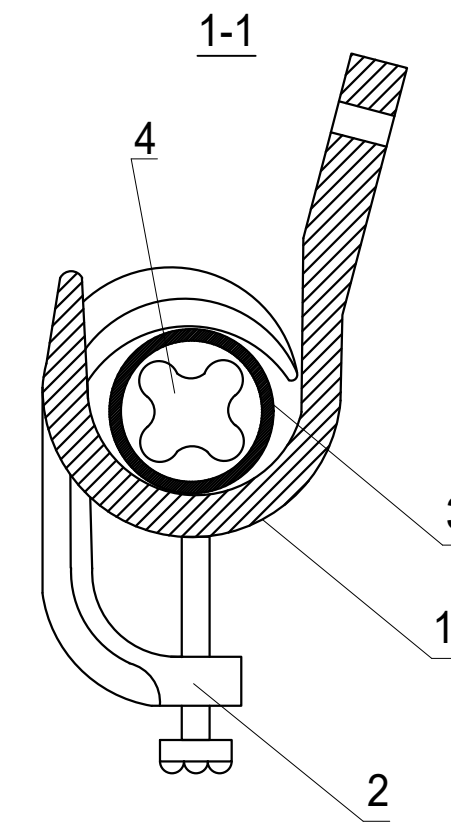
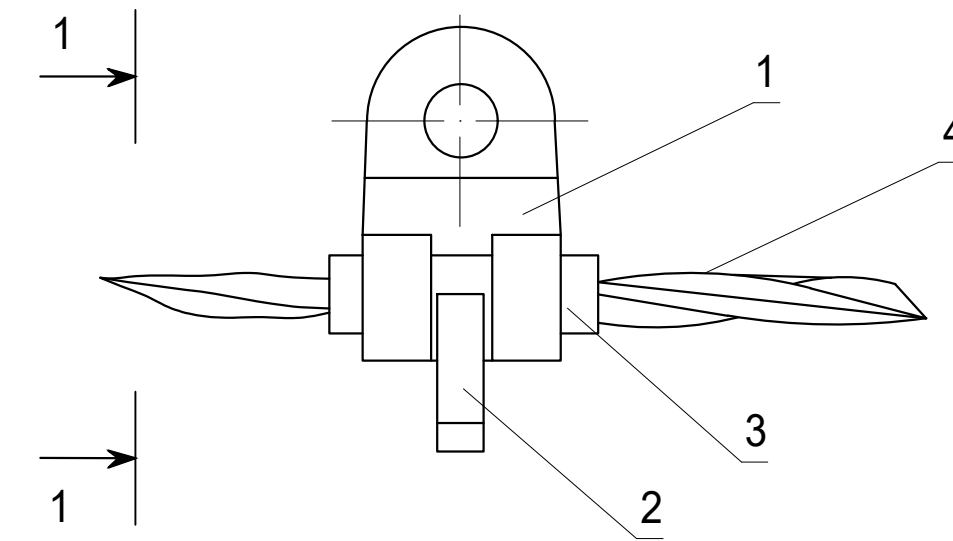
 <p>"УРАН ТОД ХАС" ХХК</p>	Хэнтий аймаг, Дадал сум, 4-р баг				
	"ШИНЭ СУУРЬШЛИЙН БҮС" 0.4КВ-Н ГАДНА ЦАХИЛГААН ХАНГАМЖ				
	Z-7 кронштейн, Хөндийрүүлэгчийн бүслүүр				Үе шат: АЗ
	Инженер	Г.Гантулга		ЕГ шифр: УТХ-2022/014	Масштаб:
Гүйцэтгэсэн	Г.Гантулга		ТГ шифр:	Зургийн дугаар: ГЦ-20	Хуудас: 33
Шалгасан	Г.Золбоо				

У-7 КРОНШТЕЙН




Марк	Тасрах хүч kN	Хэмжээс мм					жин кг
		г	с	d	d1	l	
У-7	69	10	20	16	16	60	0.44

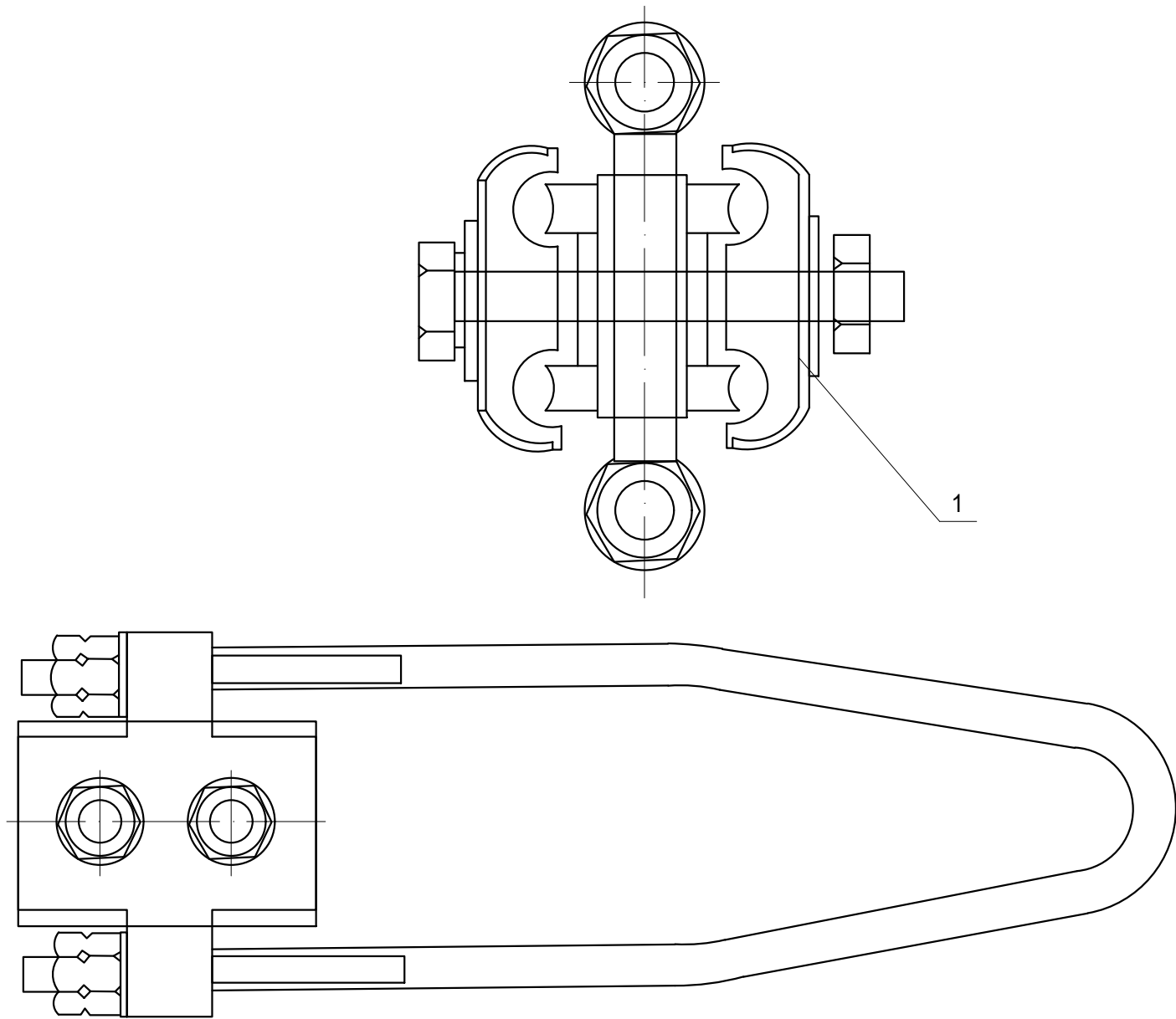
БАРИГЧ JXGF-3



№	Нэр	Маяг	Хэм нэг ж	Тоо	Жин, кг
1	Баригч	JXGF-3	ш	1	0.6
2	Шахагч		ш	1	
3	Жийргэвч		м	1	
4	СИП утас	30-50 мм2			

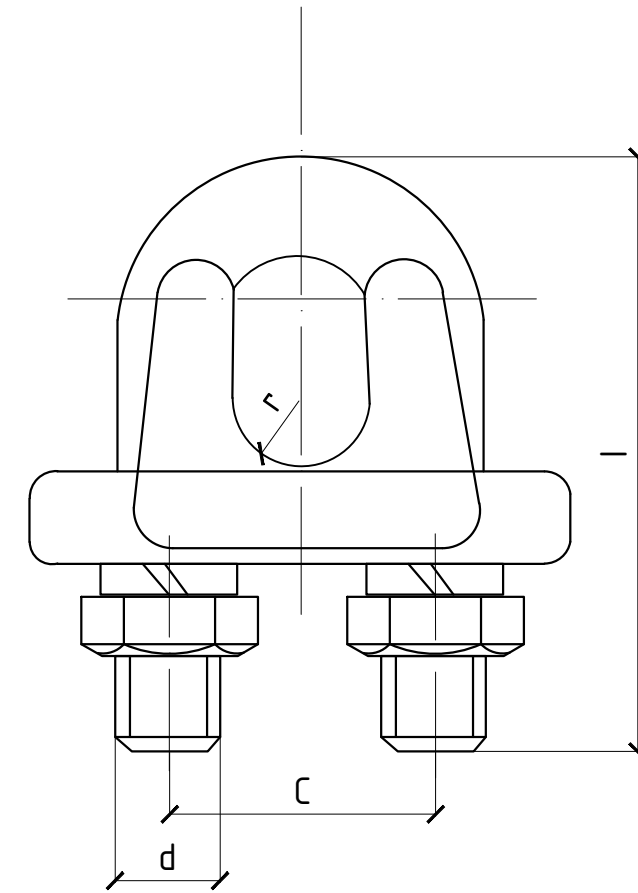
	Хэнтий аймаг, Дадал сум, 4-р баг					
	"ШИНЭ СУУРЬШЛИЙН БҮС" 0.4КВ-Н ГАДНА ЦАХИЛГААН ХАНГАМЖ					
	У-7 кронштейн, Баригч JXGF-3				Үе шат:	АЗ
	Инженер	Г.Гантулга	<i>[Signature]</i>	ЕГ шифр:	Масштаб:	Огноо:
Гүйцэтгэсэн	Г.Гантулга	<i>[Signature]</i>	УТХ-2022/014		2022.10	
Шалгасан	Г.Золбоо	<i>[Signature]</i>	ТГ шифр:	Зургийн дугаар:	Хуудас:	
				ГЦ-21	33	

ТАТАГЧ NES


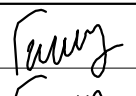

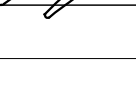


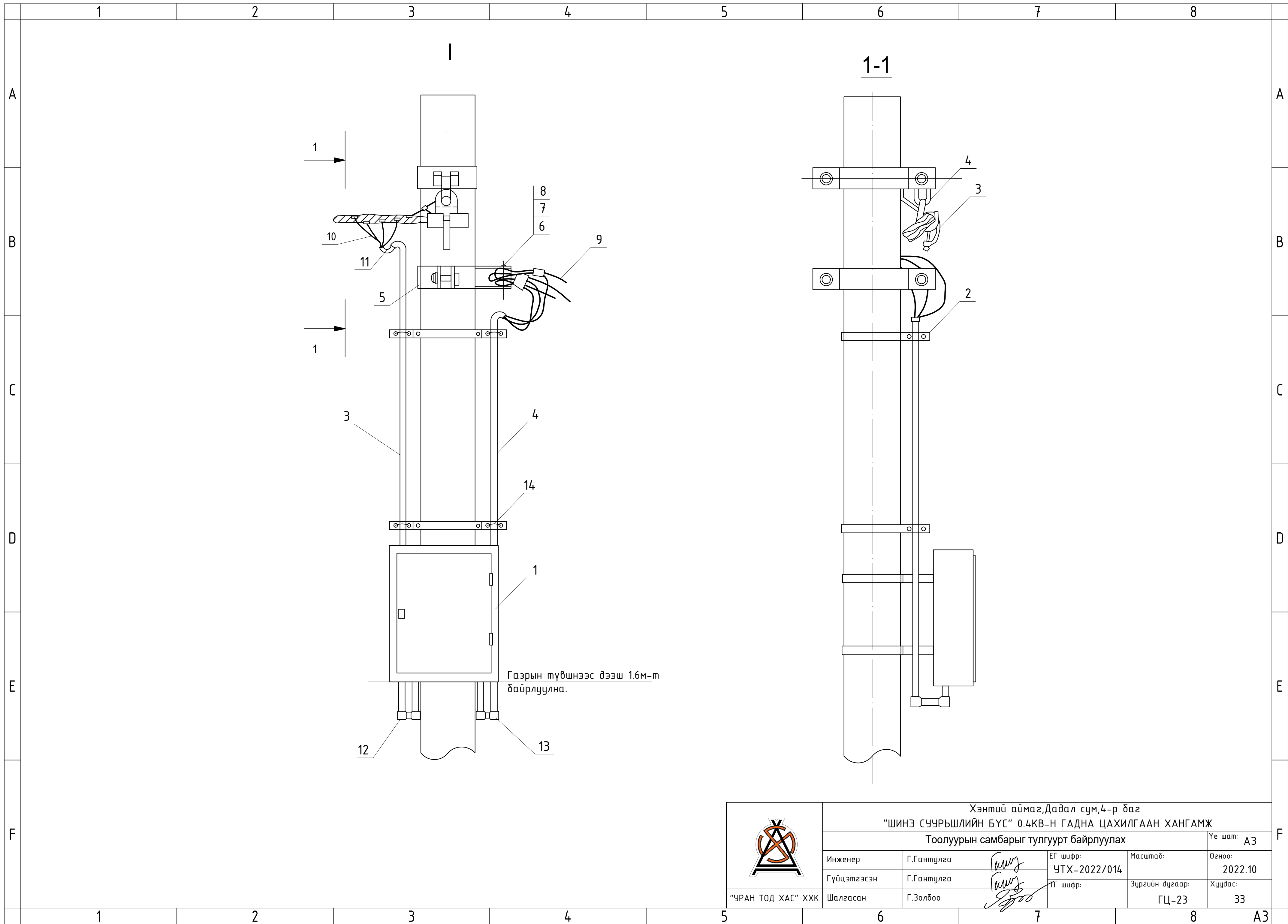
№	Нэр	Маяг	Хэм · нэг ж	Тоо	Утасны хөндлөн огтлол /мм2/	Жи н, кг
1	Татагч	NES-1A	ш	1	6-10	
2		NES-2A	ш	1	16-25	
3		NES-3A	ш	1	35-50	0.8
4		NES-4A	ш	1	70-95	0.9


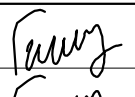

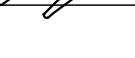
ТРАССЫН БООЛТ

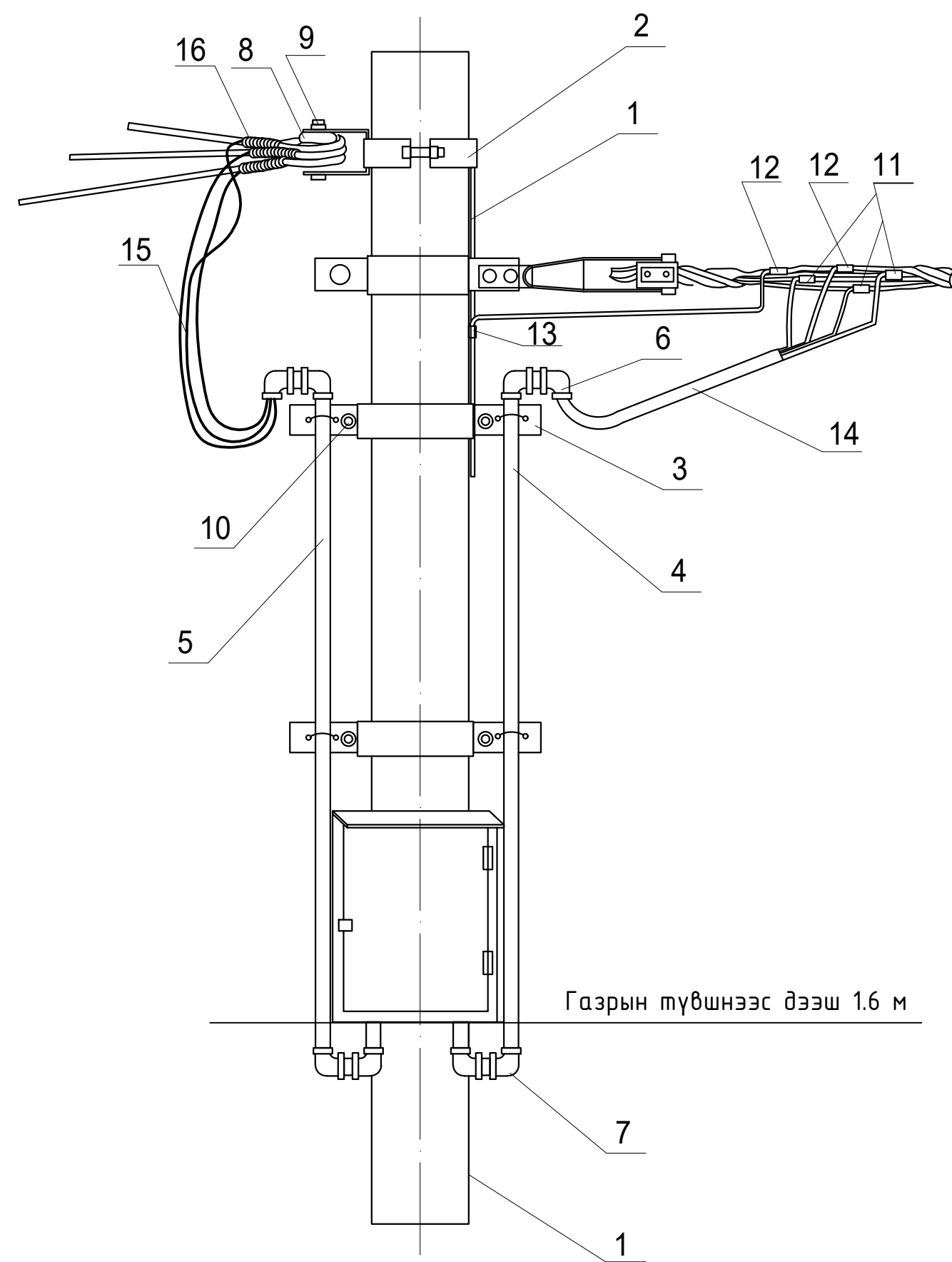


Марк	Хөндлөн огтлол		Хэмжээс мм				Жин кг
			d	c	l	r	
JK-1	GJ-25	6.6	10	22	54	5	0.18
	GJ-35	7.8					
JK-2	GJ-50	9.0	10	28	72	6	0.30
	GJ-70	11					

 <p>“УРАН ТОД ХАС” ХХК</p>	Хэнтий аймаг, Дадал сум, 4-р баг					Үе шат: АЗ
	“ШИНЭ СУУРЬШЛИЙН БҮС” 0.4КВ-Н ГАДНА ЦАХИЛГААН ХАНГАМЖ					
	Татагч NES, Трассын боолт					Огноо: 2022.10
	Инженер	Г.Гантулга		ЕГ шифр: УТХ-2022/014	Масштаб:	Огноо: 2022.10
Гүйцэтгэсэн	Г.Гантулга		ТГ шифр:	Зургийн дугаар: ГЦ-22	Хуудас: 33	
Шалгасан	Г.Золбоо					



	Хэнтий аймаг, Дадал сум, 4-р баг					
	"ШИНЭ СУУРЬШЛИЙН БҮС" 0.4КВ-Н ГАДНА ЦАХИЛГААН ХАНГАМЖ					
	Тоолуурын самбарыг тулгуурт байрлуулах					Үе шат: АЗ
	Инженер	Г.Гантулга		ЕГ шифр:	Масштаб:	Огноо:
Гүйцэтгэсэн	Г.Гантулга		УТХ-2022/014		2022.10	
Шалгасан	Г.Золбоо		ТГ шифр:	Зургийн дугаар:	Хуудас:	
				ГЦ-23	33	

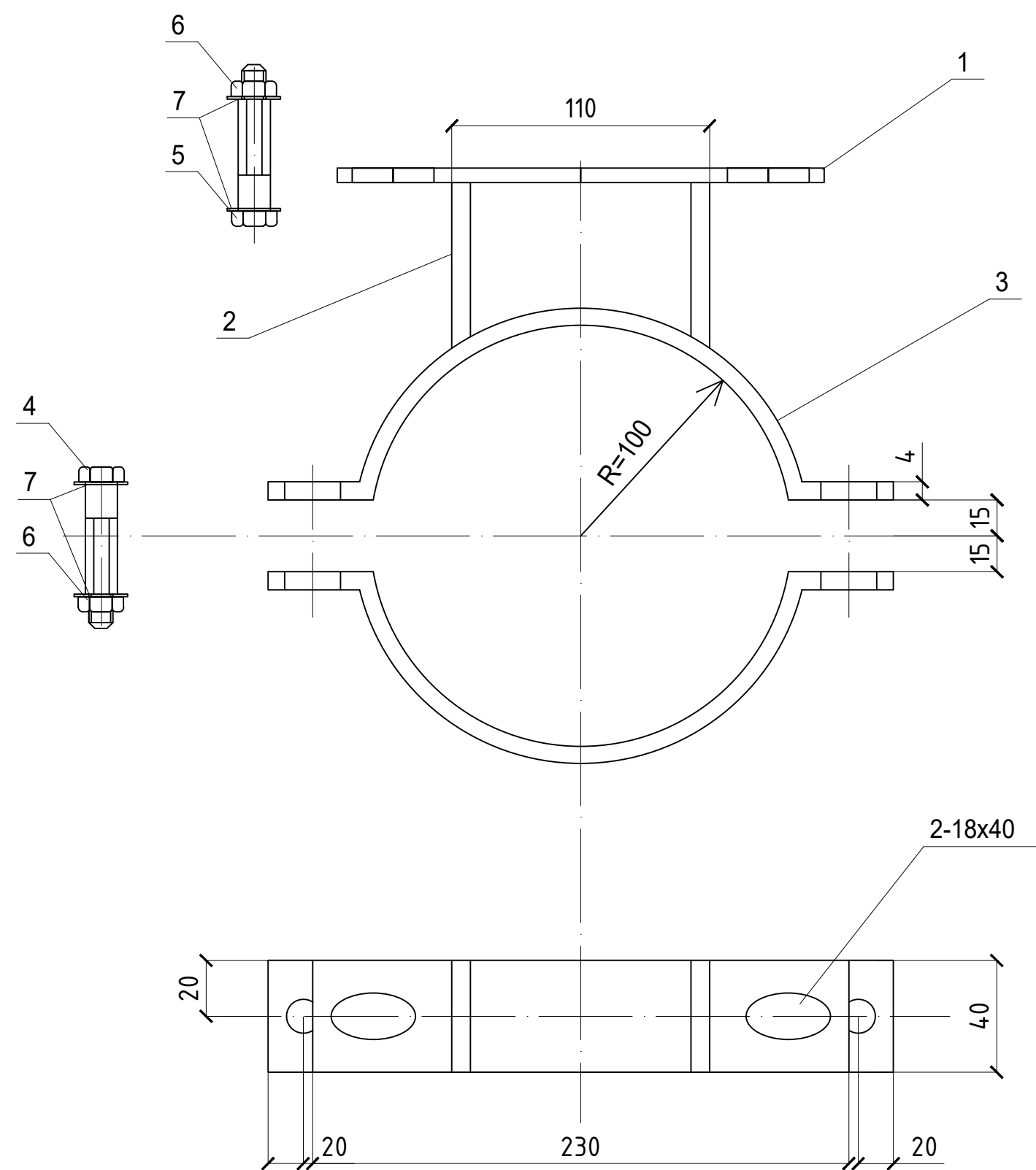


6 айлын тоолууртай самбарыг тулгуурт байрлуулах түүвэр

Байрлалын тэмдэглэгээ	Нэр	Марк	Хэмжих нэгж	Тоо	Нэг дүрийн жин, кг
				6 тоолууртай	
1	Газар.утас	Ф8	м	3.5	0.5
2	Бүслүүр.	Ф150х50х5	ком		1
	Бүслүүр.	Ф150х50х5	ком	1	2.5
3	Бүслүүр.	Ф160х50х5	ком	1	3
	Бүслүүр.	Ф220х50х5	ком	1	3
4	ABS хоолой	Ф50, L=4.6 м	ш	1	1.3
5	ABS хоолой	Ф75, L=4.6 м	ш	1	1.5
6	ABS орой	Ф50	ш	1	0.82
	ABS орой	Ф75	ш	1	0.25
7	ABS дулан	Ф50	ш		0.25
	ABS дулан	Ф75	ш	3	
8	Хөндийрүүлэгч	ED-1	ш	2	
9	Болт, гайка, шайба	M16x130	ком	2	
10	Болт, гайка, шайба	M12x80	ком	4	
11	Фаз салбарлагч	JBC-01		3	
12	Газар. салбарлагч	JBC-0		2	
13	Хавчаар	JBL		1	
14	Оруулгын кабель	4x16 мм ²	м		
15	Айлын кабель	2x6 мм ²	м		
16	Кабель багцлагч		ш		


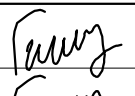

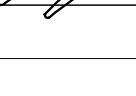
Тайлбар:
Дээрх тоолууртай самбарын түүвэр нь зөвхөн 1 тулгуур дээр 1 самбар суурилуулах тоо хэмжээ болно.

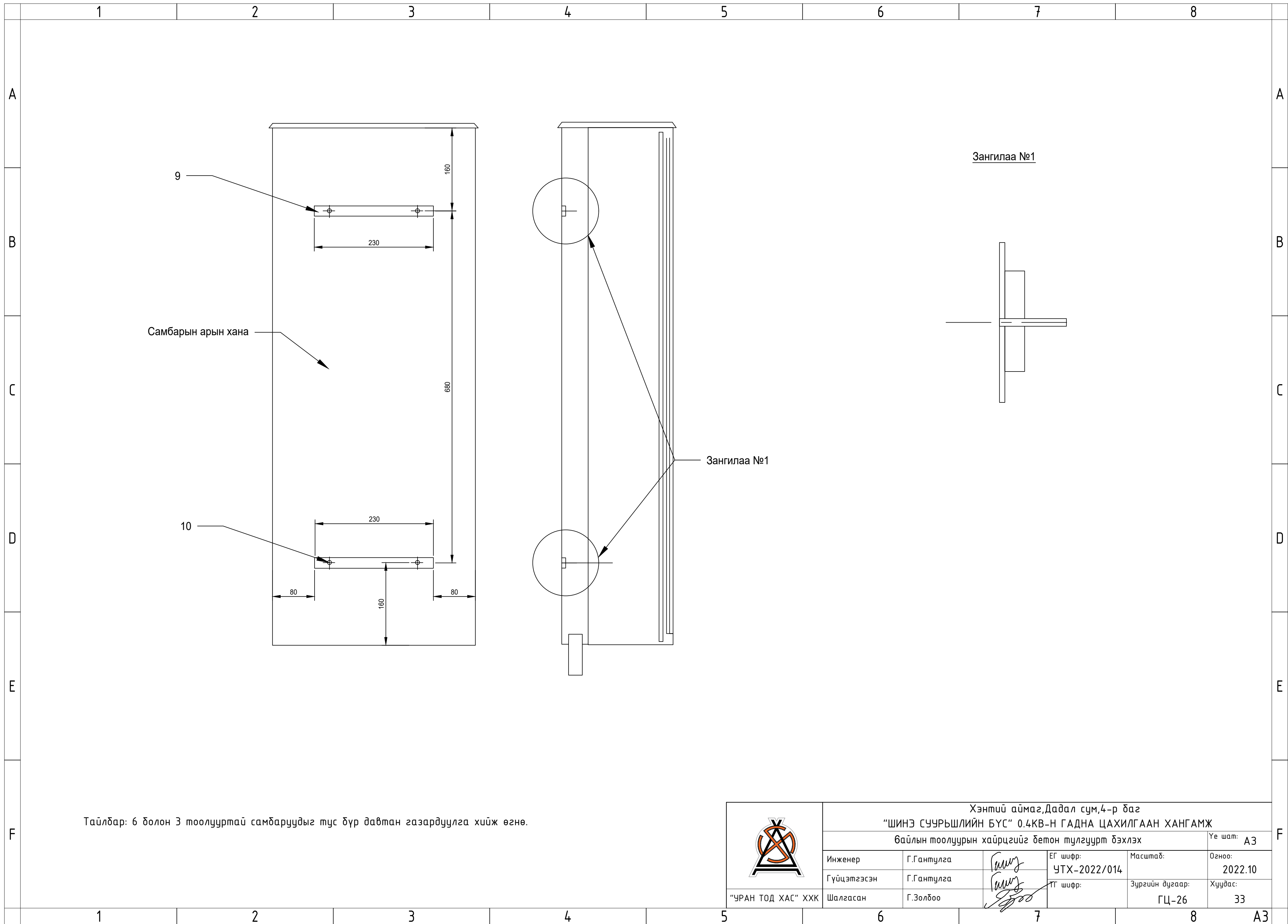
	Хэнтий аймаг, Дадал сум, 4-р баг					
	"ШИНЭ СУУРЬШЛИЙН БҮС" 0.4КВ-Н ГАДНА ЦАХИЛГААН ХАНГАМЖ					
	Тоолуурын самбарыг тулгуурт байрлуулах					Үе шат: АЗ
	Инженер	Г.Гантулга		ЕГ шифр:	Масштаб:	Огноо:
Гүйцэтгэсэн	Г.Гантулга		УТХ-2022/014		2022.10	
Шалгасан	Г.Золбоо		ТГ шифр:	Зургийн дугаар:	Хуудас:	
				ГЦ-24	33	



Д/д	Нэр	Хэмжээ	Хэмжих нэгж	Тоо		Тайлбар
				Нэг бүслүүрт	Нэг самбарт	
1	Татам төмөр	_40x4x230	ш	1	2	
2	Татам төмөр	_40x4x60	ш	2	4	
3	Бүслүүр	_40x4x370	ш	2	4	
4	Боолт	M10x70	ш	2	4	GB8-76
5	Боолт	M10x50	ш	2	4	GB8-76
6	Гайка	M10	ш	4	8	GB39-76
7	Шайба	M10	ш	8	16	GB95-76

Тайлбар: GB8-7688, GB-39-76, GB95-76 нь БНХАУ-ын стандарт

	Хэнтий аймаг, Дадал сум, 4-р баг					
	"ШИНЭ СУУРЬШЛИЙН БҮС" 0.4КВ-Н ГАДНА ЦАХИЛГААН ХАНГАМЖ					
	Хайрцаг бэхлэх бүслүүр					Үе шат: АЗ
	Инженер	Г.Гантулга		ЕГ шифр: УТХ-2022/014	Масштаб:	Огноо: 2022.10
Гүйцэтгэсэн	Г.Гантулга		ТГ шифр:	Зургийн дугаар: ГЦ-25	Хуудас: 33	
"УРАН ТОД ХАС" ХХК	Шалгасан	Г.Золбоо				




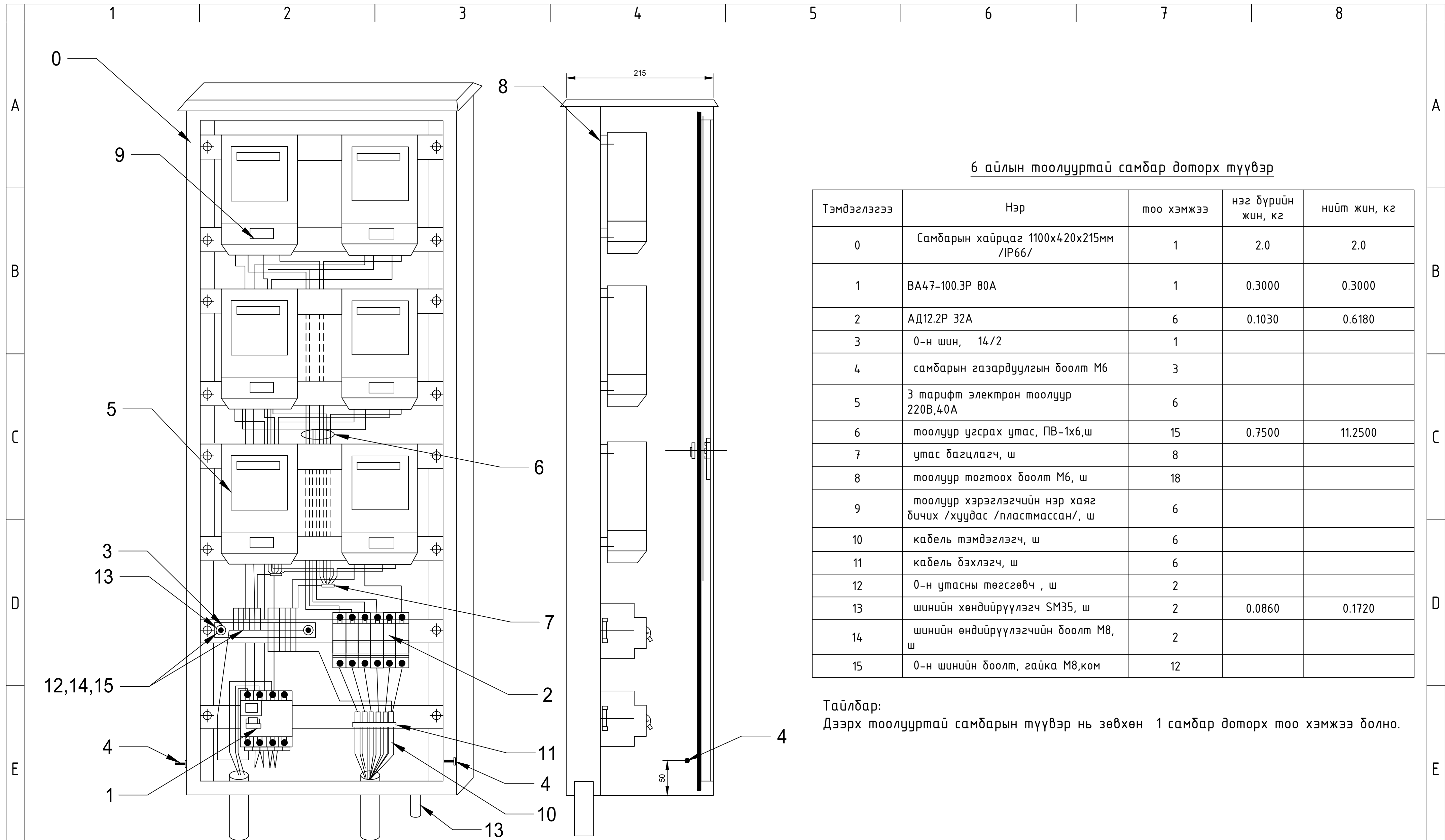
Самбарын арын хана

Зангилаа №1

Зангилаа №1

Тайлбар: 6 болон 3 тоолууртай самбаруудыг тус бүр давтан газардуулга хийж өгнө.

 "УРАН ТОД ХАС" ХХК	Хэнтий аймаг, Дадал сум, 4-р баг				
	"ШИНЭ СУУРЬШЛИЙН БҮС" 0.4КВ-Н ГАДНА ЦАХИЛГААН ХАНГАМЖ				
	байлын тоолуурын хайрцгийг бетон тулгуурт бэхлэх				Үе шат: АЗ
	Инженер	Г.Гантулга	<i>Г.Гантулга</i>	ЕГ шифр: УТХ-2022/014	Масштаб:
Гүйцэтгэсэн	Г.Гантулга	<i>Г.Гантулга</i>	ТГ шифр:	Зургийн дугаар: ГЦ-26	Хуудас: 33
Шалгасан	Г.Золбоо	<i>Г.Золбоо</i>			




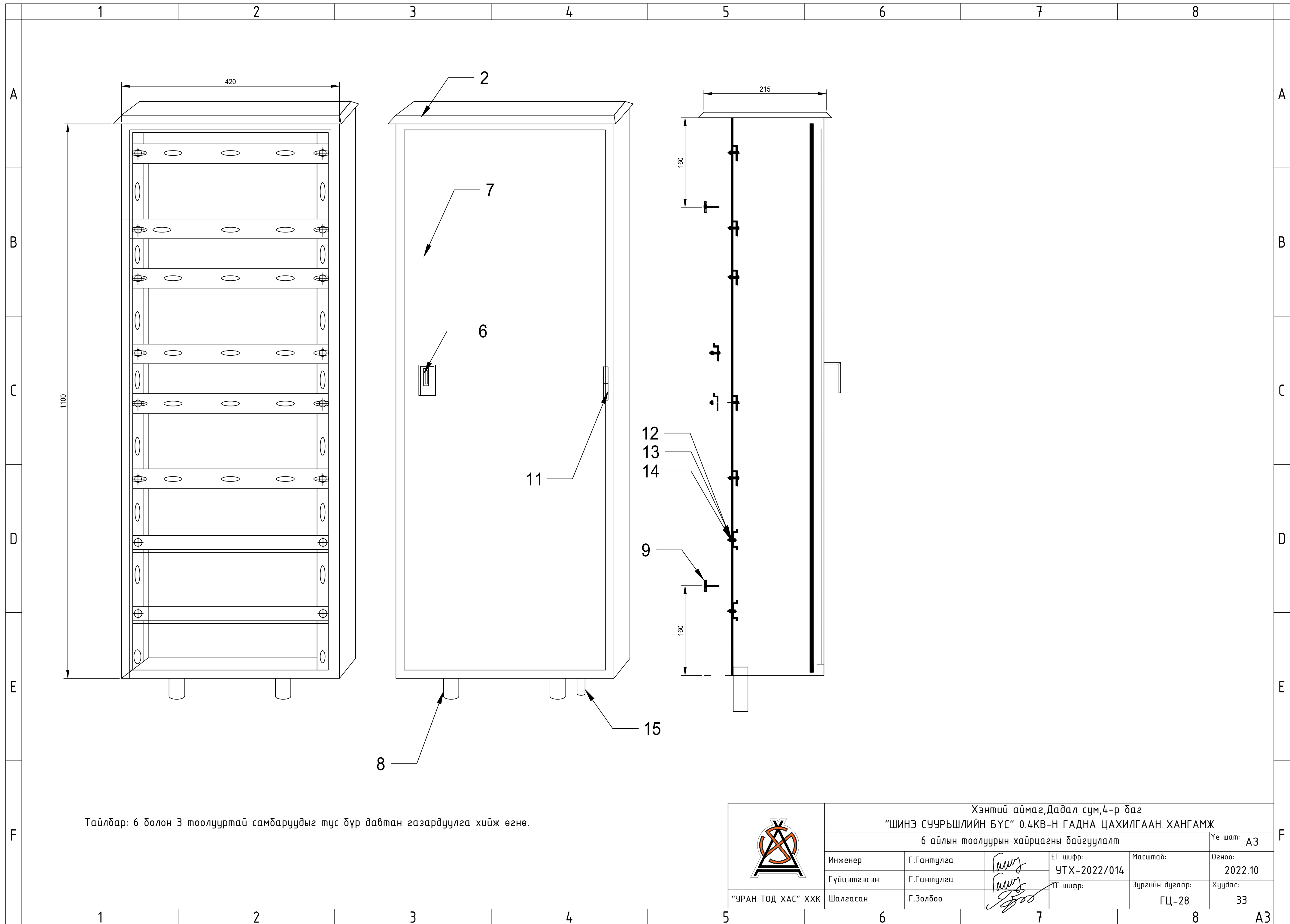
6 айлын тоолууртай самбар доторх түүвэр

Тэмдэглэгээ	Нэр	тоо хэмжээ	нэг дүрийн жин, кг	нийт жин, кг
0	Самбарын хайрцаг 1100x420x215мм /IP66/	1	2.0	2.0
1	ВА47-100.3P 80А	1	0.3000	0.3000
2	АД12.2P 32А	6	0.1030	0.6180
3	0-н шин, 14/2	1		
4	самбарын газардуулгын доолт М6	3		
5	3 тарифт электрон тоолуур 220В,40А	6		
6	тоолуур угсрах утас, ПВ-1х6,ш	15	0.7500	11.2500
7	утас багцлагч, ш	8		
8	тоолуур тогтоох доолт М6, ш	18		
9	тоолуур хэрэглэгчийн нэр хаяг дичих /хуудас /пластмассан/, ш	6		
10	кабель тэмдэглэгч, ш	6		
11	кабель бэхлэгч, ш	6		
12	0-н утасны төгсгөвч, ш	2		
13	шинийн хөндийрүүлэгч SM35, ш	2	0.0860	0.1720
14	шинийн өндийрүүлэгчийн доолт М8, ш	2		
15	0-н шинийн доолт, гайка М8,ком	12		


Тайлбар:
Дээрх тоолууртай самбарын түүвэр нь зөвхөн 1 самбар доторх тоо хэмжээ болно.

Тайлбар
Айл өрх хүртэл кабелийг хэрэглэгчээс хангана.
6 айлын дүнд төлөвлөгдөх нэг тоолуурын хайрцаг.

	Хэнтий аймаг, Дадал сум, 4-р баг					
	"ШИНЭ СУУРЬШЛИЙН БҮС" 0.4КВ-Н ГАДНА ЦАХИЛГААН ХАНГАМЖ					
	6 айлын тоолуурын хайрцагны байгуулалт					Үе шат: АЗ
	Инженер	Г.Гантулга	<i>Гантулга</i>	ЕГ шифр:	Масштаб:	Огноо:
Гүйцэтгэсэн	Г.Гантулга	<i>Гантулга</i>	УТХ-2022/014		2022.10	
"УРАН ТОД ХАС" ХХК	Шалгасан	Г.Золбоо	ТГ шифр:	Зургийн дугаар:	Хуудас:	
				ГЦ-27	33	



Тайлбар: 6 болон 3 тоолууртай самбаруудыг тус бүр давтан газардуулга хийж өгнө.

	Хэнтий аймаг, Дадал сум, 4-р баг				
	"ШИНЭ СУУРЬШЛИЙН БҮС" 0.4KV-Н ГАДНА ЦАХИЛГААН ХАНГАМЖ				
	6 айлын тоолуурын хайрцагны дайгуулалт				Үе шат: АЗ
	Инженер	Г.Гантулга	<i>Гантулга</i>	ЕГ шифр: УТХ-2022/014	Масштаб: Огноо: 2022.10
Гүйцэтгэсэн	Г.Гантулга	<i>Гантулга</i>	ТГ шифр:	Зургийн дугаар: Хуудас: 33	
"УРАН ТОД ХАС" ХХК	Шалгасан	Г.Золбоо	<i>Золбоо</i>	ГЦ-28	33

ЗӨВШӨӨРӨЛЦСӨН:

“БЗӨБЦТС” ТӨХК-Н ЦАХИЛГААН ТҮГЭЭХ СҮЛЖЭЭ ТҮАХМ, ЕРӨНХИЙ ИНЖЕНЕР

/Б.ОДБАЯР/

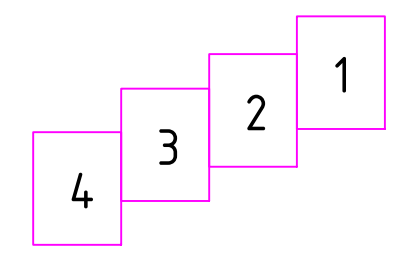
ГАДНА ЦАХИЛГААНЫ БАЙГУУЛАЛТ ТОЙМ М1:2000



ТАНИХ ТЭМДЭГ

	6кВ-ЫН АГААРЫН ШУГАМ		ТӨЛӨВЛӨЖ БҮЙ ЦДАШ-0.4кВ
	0.4 кВ-ЫН АГААРЫН ШУГАМ		ТӨЛӨВЛӨЖ БҮЙ КАБЕЛЬ
	БОХИР УСНЫ ШУГАМ		ТӨЛӨВЛӨЖ БҮЙ ТООЛУУРТАЙ САМБАР
	ДУЛААНЫ ШУГАМ		ГАЗАРДУУЛГА
	ЦЭВЭР УСНЫ ШУГАМ		ТӨЛӨВЛӨЖ БҮЙ БЕТОН АВТО ЗАМ

ТҮЛХҮҮР ЗУРАГ



ТАЙЛБАР:

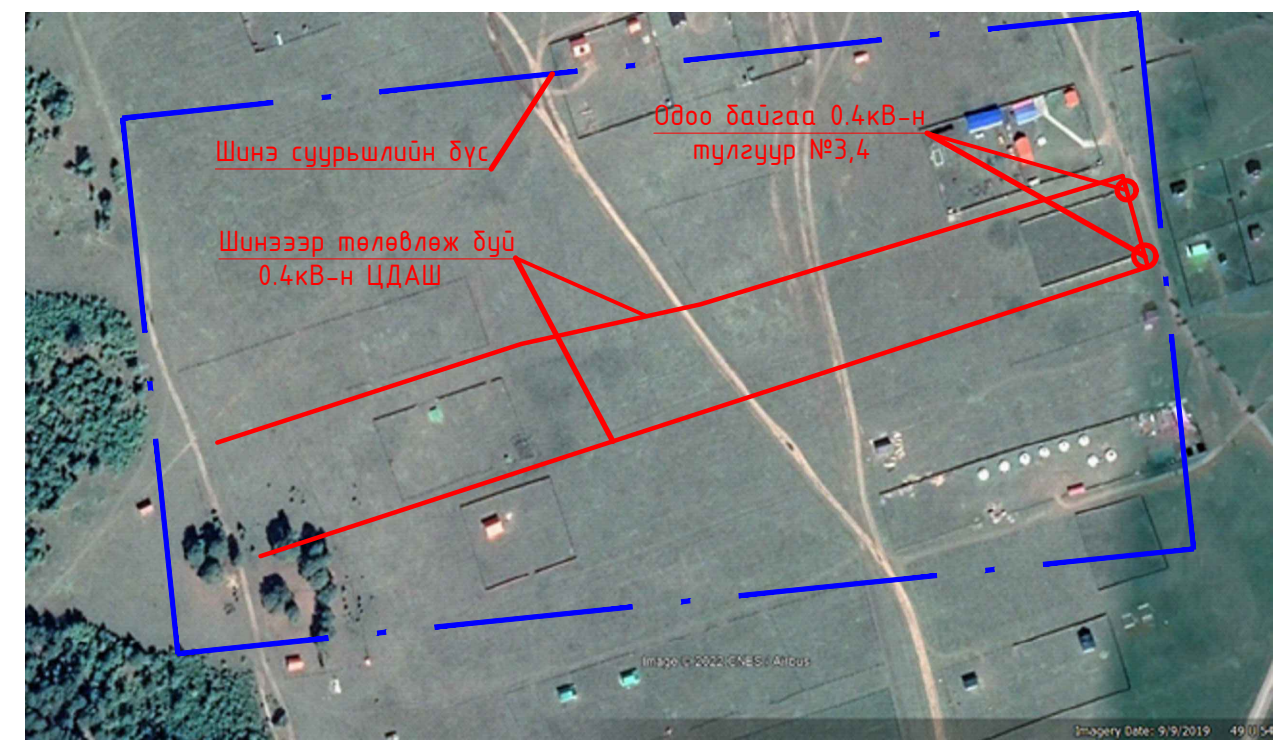
Хэнтий аймаг, Дадал сум, 4-р багийн нутаг дэвсгэрт байрлах шинэ суурьшлийн бүсийн 0,4кВ-ын цахилгаан дамжуулах агаарын шугамын гадна цахилгаан хангамжын ажлын зураг төслийг:

- Цахилгаан байгууламжийн дүрэм “БД 43-101-03”, “Цахилгаан техникийн ажил” “БНБД-3.05.0.6-90”-ийн дагуу
- Хэнтий аймгийн “ЭДТГ”-тай байгуулсан 2022 оны 10-р сарын 1-ний өдрийн УТХ-2022/014 тоот гэрээ
- Хэнтий аймаг, Дадал сумын 4-р багийн дэвсгэр зураг/Шинэ төлөвлөлтийн айлүүд мэдээлэлийн санд орсон/
- “БЗӨБЦТС” ТӨХК-н Хэнтий дэх салбар ЦТС-ээс олгосон ажлын зургийн даалгаваруудыг тус тус үндэслэн дээрх ажлын зураг төслийг боловсруулсан болно.

Тухайн зургийн даалгаварын дагуу Дадал сумын 4-р багийн нутаг дэвсгэрт байрлах одоо байгаа 0,4кВ-н ЦДАШ-н тулгуур №3,4-с тус тус салбарлан авч шинээр төлөвлөж буй 2 гудамжинд 0,4кВ-н ЦДАШ шинээр төлөвлөв. Шинээр төлөвлөж буй 0,4кВ-н ЦДАШ нь СИП2-3х50+1х54,6мм² хөнгөн цагаан голтой полэтилэн тусгаарлагатай байхаар төлөвлөсөн.

Айл өрхийн тоолуурыг төмөр бетон тулгуурт 6 айлын иж бүрэн самбар угсрахаар багцлан төлөвлөв. Тоолуур хэмжих хэрэгсэлд 1фазын 3 тарифт электрон тоолуурыг айл өрх бүрт төлөвлөсөн.

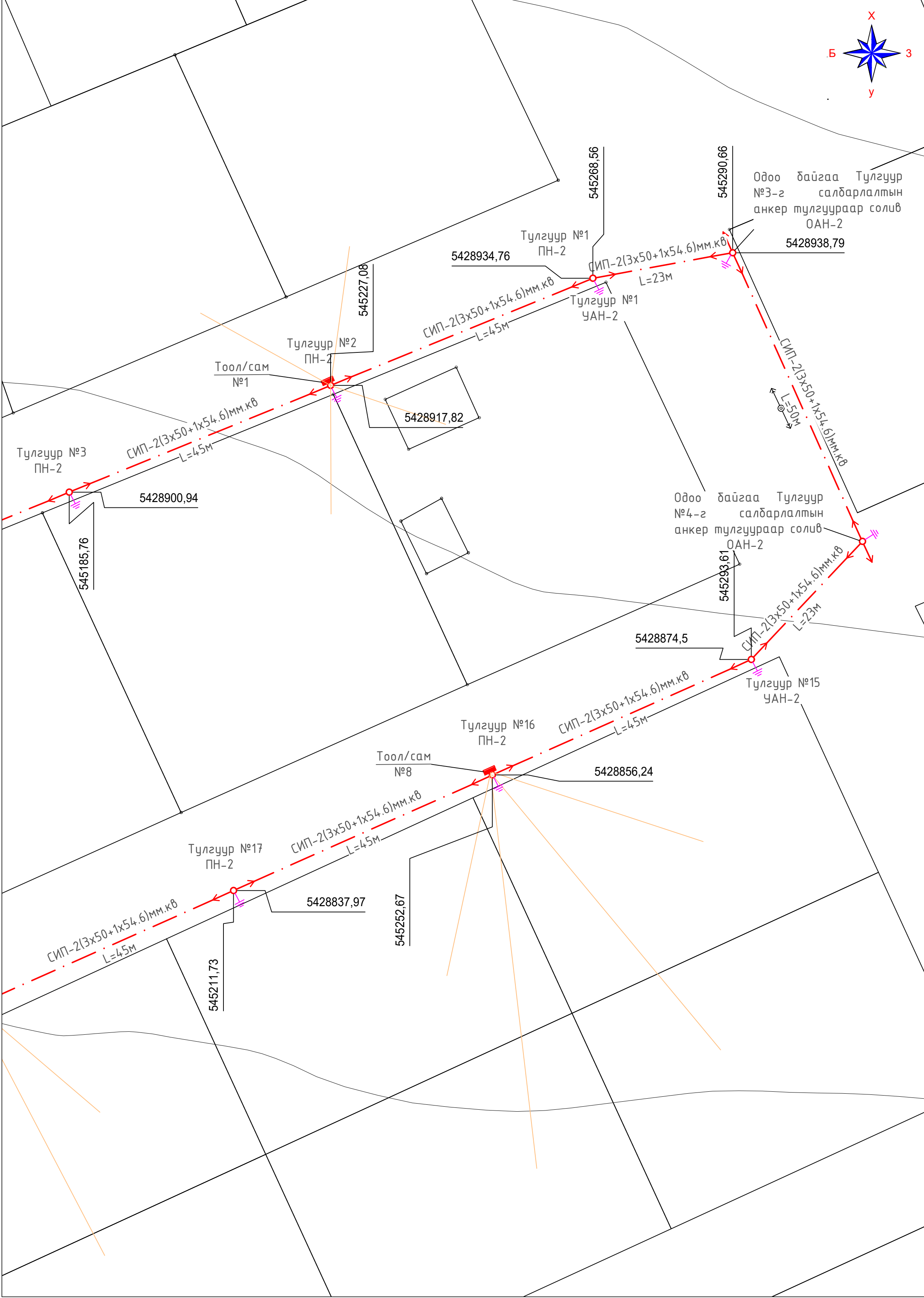
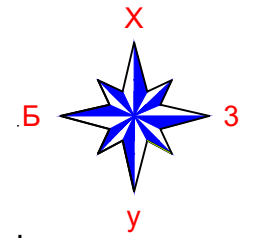
БАЙРШЛЫН СХЕМ



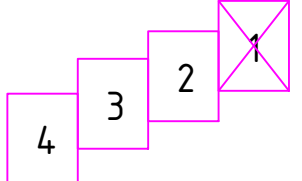
Д/Д	ТОДОРХОЙЛОЛТ	ТАЙЛБАР
1	Гудамж-1	Төлөвлөж буй
2	Гудамж-2	Төлөвлөж буй

	Хэнтий аймаг, Дадал сум, 5-р баг				
	“ШИНЭ СУУРЬШЛИЙН БҮС” 0.4кВ-Н ГАДНА ЦАХИЛГААН ХАНГАМЖ				
	Гадна цахилгааны байгуулалт /Тойм/				Үе шам: А3
Инженер	Г.Гантулга		ЕГ шифр: УТХ-2022/014	Масштаб: М1:2000	Огноо: 2022.10
Гүйцэтгэсэн	Г.Гантулга		ТГ шифр:	Зургийн дугаар: ГЦ-29	Хуудас: 33
“УРАН ТОД ХАС” ХХК	Шалгасан	Г.Золбоо			

ГАДНА ЦАХИЛГААНЫ БАЙГУУЛАЛТ М1:500



ТҮЛХҮҮР ЗУРАГ

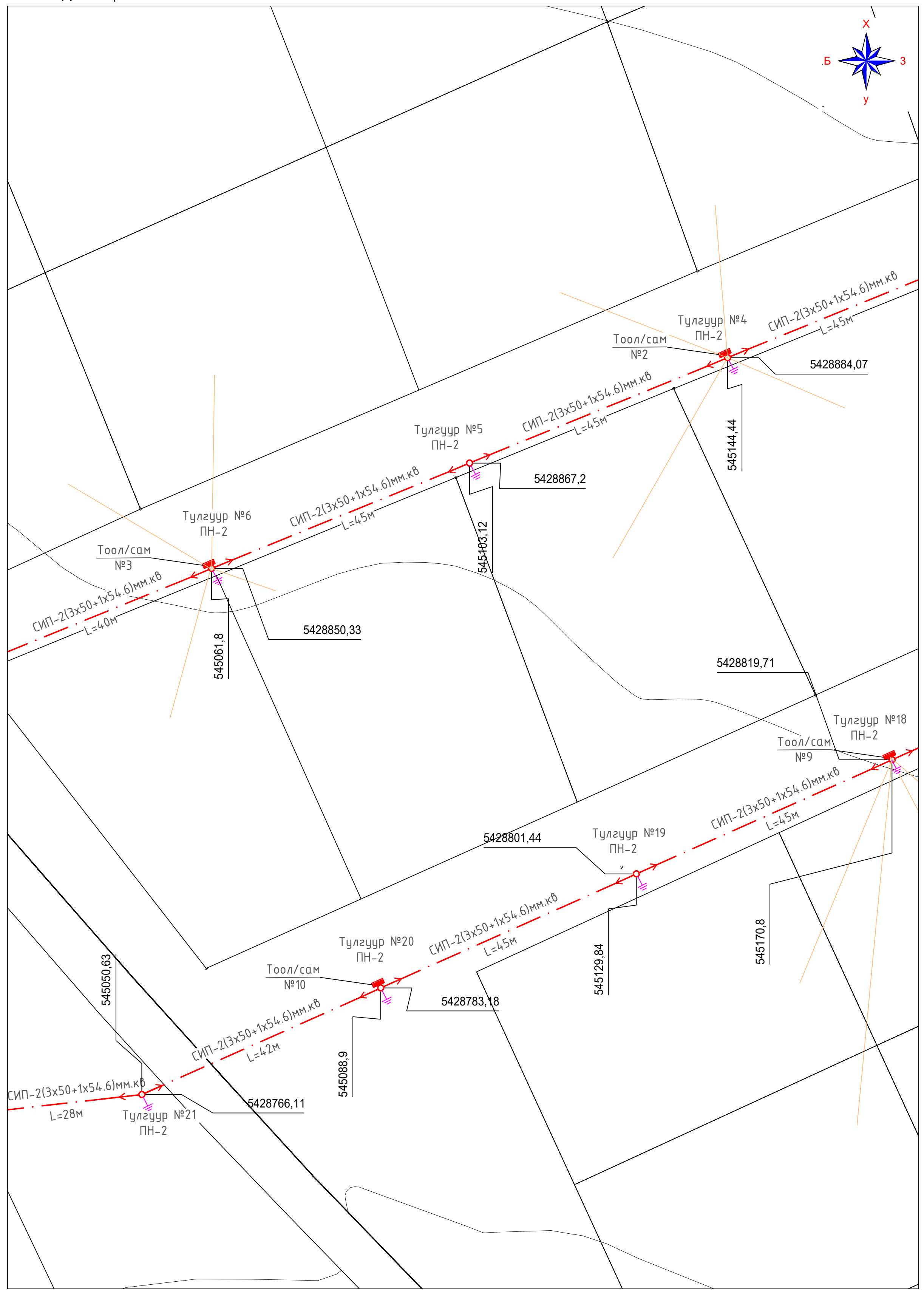
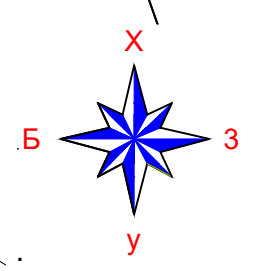


ТАНИХ ТЭМДЭГ

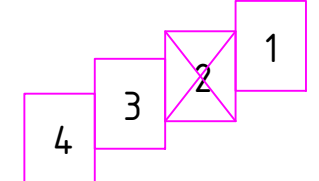
- 6КВ-ЫН АГААРЫН ШУГАМ
- 0.4 КВ-ЫН АГААРЫН ШУГАМ
- БОХИР УСНЫ ШУГАМ
- ДУЛААНЫ ШУГАМ
- ЦЭВЭР УСНЫ ШУГАМ
- ТӨЛӨВЛӨЖ БҮЙ ЦДАШ-6КВ
- ТӨЛӨВЛӨЖ БҮЙ КАБЕЛЬ
- ТӨЛӨВЛӨЖ БҮЙ ТООЛУУРТАЙ САМБАР
- ГАЗАРДУУЛГА
- ШИНЭЭР ТӨЛӨВЛӨЖ БҮЙ 0.4 КВ-ЫН АГААРЫН ШУГАМ

	Хэнтий аймаг, Дадал сум, 5-р баг				Үе шам: А3 Огноо: 2022.10 Хуудас: 33
	"ШИНЭ СУУРЬШЛИЙН БҮС" 0.4КВ-Н ГАДНА ЦАХИЛГААН ХАНГАМЖ				
	Гадна цахилгааны байгуулалт-1				
Инженер	Г.Гантулга		ЕГ шифр:	Масштаб:	Огноо: 2022.10 Хуудас: 33
Гүйцэтгэсэн	Г.Гантулга		УТХ-2022/014	М1:500	
Шалгасан	Г.Золбоо		ТГ шифр:	Зургийн дугаар:	
				ГЦ-30	

ГАДНА ЦАХИЛГААНЫ БАЙГУУЛАЛТ М1:500



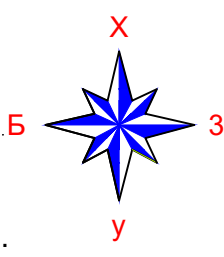
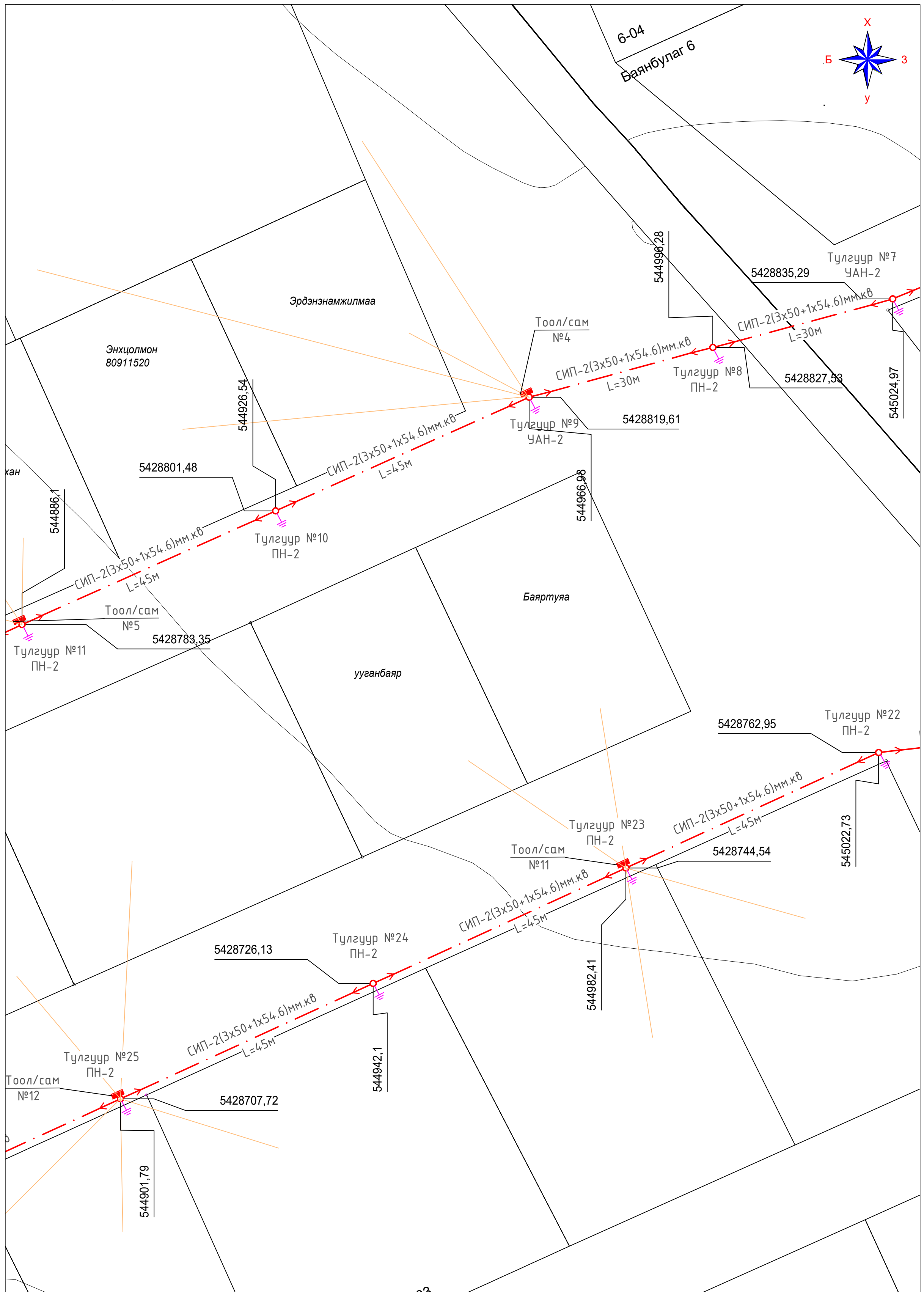
ТҮЛХҮҮР ЗУРАГ



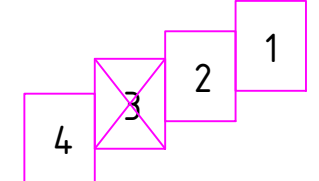
- ТАНИХ ТЭМДЭГ
- 6КВ-ЫН АГААРЫН ШУГАМ
 - 0.4 КВ-ЫН АГААРЫН ШУГАМ
 - БОХИР УСНЫ ШУГАМ
 - ДУЛААНЫ ШУГАМ
 - ЦЭВЭР УСНЫ ШУГАМ
 - ТӨЛӨВЛӨЖ БҮЙ ЦДАШ-6КВ
 - ТӨЛӨВЛӨЖ БҮЙ КАБЕЛЬ
 - ТӨЛӨВЛӨЖ БҮЙ ТООЛУУРТАЙ САМБАР
 - ГАЗАРДУУЛГА
 - ШИНЭЭР ТӨЛӨВЛӨЖ БҮЙ 0.4 КВ-ЫН АГААРЫН ШУГАМ

	Хэнтий аймаг, Дадал сум, 5-р баг				
	"ШИНЭ СУУРЬШЛИЙН БҮС" 0.4КВ-Н ГАДНА ЦАХИЛГААН ХАНГАМЖ				
	Гадна цахилгааны байгуулалт-2				Үе шат: АЗ
Инженер	Г.Гантулга		ЕГ шифр: УТХ-2022/014	Масштаб: М1:500	Огноо: 2022.10
Гүйцэтгэсэн	Г.Гантулга		ТГ шифр:	Зургийн дугаар: ГЦ-31	Хуудас: 33
Шалгасан	Г.Золбоо				

ГАДНА ЦАХИЛГААНЫ БАЙГУУЛАЛТ М1:500



ТҮЛХҮҮР ЗУРАГ



ТАНИХ ТЭМДЭГ

- | | | | |
|--|-------------------------|--|---|
| | 6КВ-ЫН АГААРЫН ШУГАМ | | ТӨЛӨВЛӨЖ БҮЙ ЦДАШ-6КВ |
| | 0.4 КВ-ЫН АГААРЫН ШУГАМ | | ТӨЛӨВЛӨЖ БҮЙ КАБЕЛЬ |
| | БОХИР УСНЫ ШУГАМ | | ТӨЛӨВЛӨЖ БҮЙ ТООЛУУРТАЙ САМБАР |
| | ДУЛААНЫ ШУГАМ | | ГАЗАРДУУЛГА |
| | ЦЭВЭР УСНЫ ШУГАМ | | ШИНЭЭР ТӨЛӨВЛӨЖ БҮЙ 0.4 КВ-ЫН АГААРЫН ШУГАМ |



"ЧУРАН ТОД ХАС" ХХК

Хэнтий аймаг, Дадал сум, 5-р баг
"ШИНЭ СУУРЬШЛИЙН БҮС" 0.4КВ-Н ГАДНА ЦАХИЛГААН ХАНГАМЖ

Гадна цахилгааны байгуулалт-3

Үе шат: А3

Инженер	Г.Гантулга		ЕГ шифр: УТХ-2022/014	Масштаб: М1:500	Огноо: 2022.10
Гүйцэтгэсэн	Г.Гантулга		ТГ шифр:	Зургийн дугаар: ГЦ-32	Хуудас: 33
Шалгасан	Г.Золбоо				

A

B

C

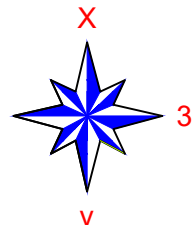
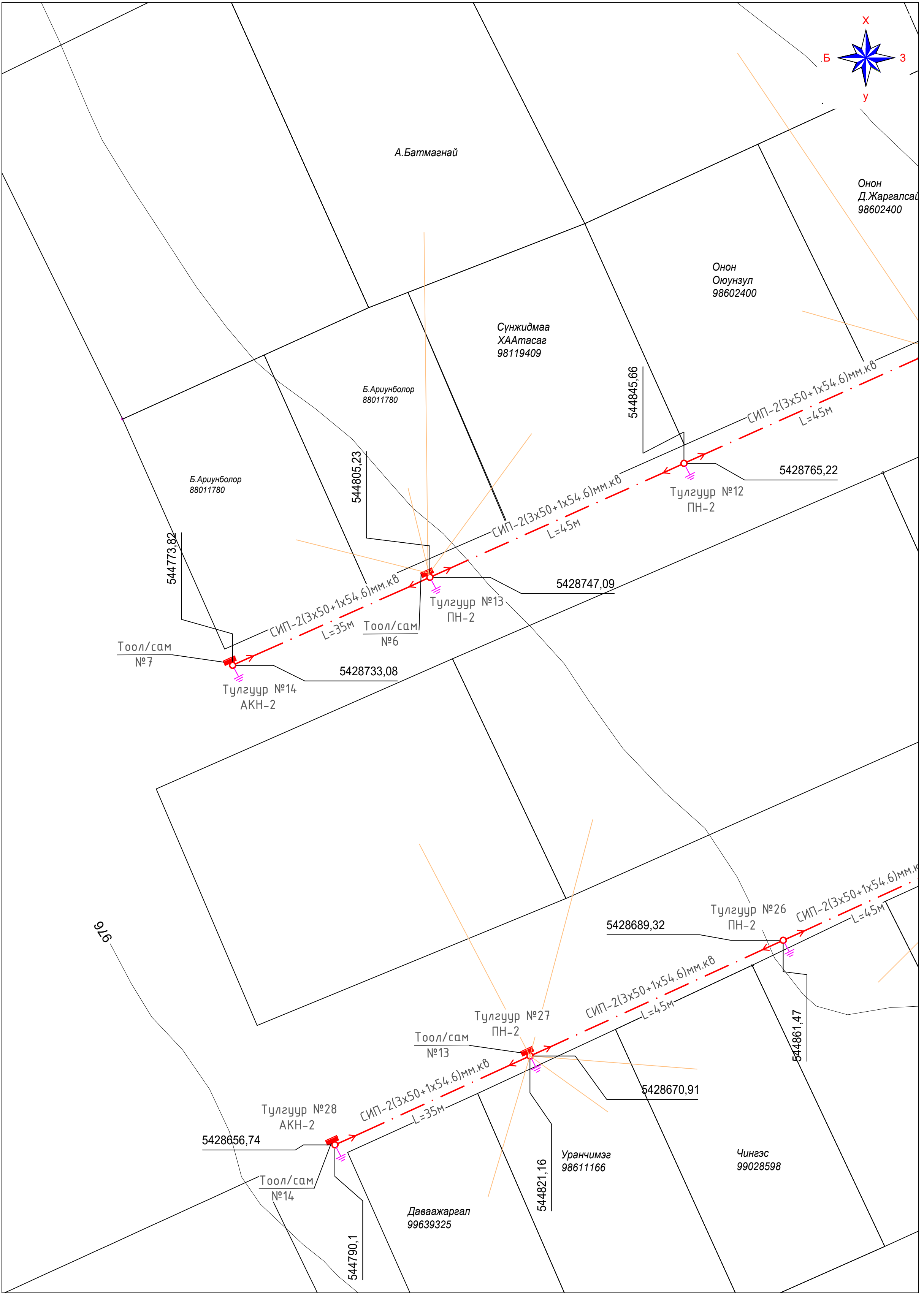
D

E

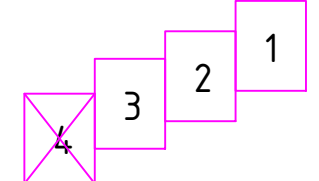
F

A3

ГАДНА ЦАХИЛГААНЫ БАЙГУУЛАЛТ М1:500



ТҮЛХҮҮР ЗУРАГ



ТАНИХ ТЭМДЭГ

- 6КВ-ЫН АГААРЫН ШУГАМ
- 0.4 КВ-ЫН АГААРЫН ШУГАМ
- БОХИР УСНЫ ШУГАМ
- ДУЛААНЫ ШУГАМ
- ЦЭВЭР УСНЫ ШУГАМ
- ТӨЛӨВЛӨЖ БҮЙ ЦДАШ-6КВ
- ТӨЛӨВЛӨЖ БҮЙ КАБЕЛЬ
- ТӨЛӨВЛӨЖ БҮЙ ТООЛУУРТАЙ САМБАР
- ГАЗАРДУУЛГА
- ШИНЭЭР ТӨЛӨВЛӨЖ БҮЙ 0.4 КВ-ЫН АГААРЫН ШУГАМ

	Хэнтий аймаг, Дадал сум, 5-р баг				
	"ШИНЭ СУУРЬШЛИЙН БҮС" 0.4КВ-Н ГАДНА ЦАХИЛГААН ХАНГАМЖ				
	Гадна цахилгааны байгуулалт-4				Үе шат: А3
Инженер	Г.Гантулга		ЕГ шифр: УТХ-2022/014	Масштаб: М1:500	Огноо: 2022.10
Гүйцэтгэсэн	Г.Гантулга		ТГ шифр:	Зургийн дугаар: ГЦ-33	Хуудас: 33
Шалгасан	Г.Золбоо				