



"УРАНТОД ЦЭГ" ХХК  
/Барилгын зураг төслийн тусгай зөвшөөрлийн дугаар ЗТ56-693/19,  
Утас: 80006394, 98889300

Зургийн шифт: УТЦ-2023/007

ХЭНТИЙ АЙМАГ. ӨМНӨДЭЛГЭР СУМЫН 6-Р БАГТ БАЙРЛАХ  
**ӨМНӨДЭЛГЭР СУМЫН ЗДТГ-ЫН ДУЛААН ГАРАЖИЙН  
БАРИЛГА**

/АЖЛЫН ЗУРАГ/

ЗӨВШӨӨРСӨН:

БОЛОВСРУУЛСАН:

Захиалагч:				Гүйцэтгэгч:			
	Хэнтий аймгийн Өмнөдэлгэр сумын Засаг дарга	Нэр	Гарын үсэг	 "УРАНТОД ЦЭГ" ХХК	"Урантод цэг" ХХК-ийн Захирал	Нэр	Гарын үсэг
		Б.Эрдэнэбаатар				П.Ганцоож	

ЧИНГИС ХОТ 2023 ОН



"УРАНТОД ЦЭГ" ХХК

/Барилгын зураг төслийн тусгай зөвшөөрлийн дугаар ЗТ56-693/19,  
Утас: 80006394, 98889300

Зургийн шифт: УТЦ-2023/007

ХЭНТИЙ АЙМАГ. ӨМНӨДЭЛГЭР СУМЫН 6-Р БАГТ БАЙРЛАХ

# ӨМНӨДЭЛГЭР СУМЫН ЗДТГ-ЫН ДУЛААН ГАРАЖИЙН БАРИЛГА

/БАРИЛГА АРХИТЕКТУР БА.1-13/

Захирал .....  ..... /П.Ганцоож/

Архитектор .....  ..... /Т.Бариашир/

ЧИНГИС ХОТ 2023 ОН

ТАЙЛБАР БИЧИГ, ЗУРГИЙН ЖАГСААЛТ

АЖЛЫН ЗУРГИЙН ҮНДСЭН БҮРДЛИЙН ЖАГСААЛТ

Дэс дугаар	Зургийн нэр	Зургийн марк	Хуудасны дугаар
1	Байршлын схем, ерөнхий төлөвлөгөө	ЕТ 1-3	1-3
2	Гадна дулаан	ГДГ .....	.....
3	Усан хангамж, ариутгах татгуурга	ЧАТГ .....	.....
4	Гадна цахилгаан	ГЦ .....	.....
5	Гадна холбоо	ГХД .....	.....
6	Барилга архитектур	БА 1-13	1-13
7	Барилга дүтээц	ББ 1-15	1-15
8	Халаалт, салхибч	ХАС 1-7	1-7
9	Цэвэр бохир ус		
10	Цахилгаан хангамж	ХТ.1-6, ДГ.1	1-6
11	Холбоо дохиолол	ХД 1-3	1-3

БА МАРКИЙН АЖЛЫН ЗУРГИЙН ҮНДСЭН БҮРДЛИЙН ЖАГСААЛТ

Дэс дугаар	Зургийн нэр	Зургийн марк	Хуудасны дугаар
1	Тайлбар бичиг, зургийн жагсаалт	БА-1	1
2	Байгуулалт	БА-2	2
3	Технологийн байгуулалт	БА-3	3
4	Шалны байгуулалт	БА-4	4
5	Таазны байгуулалт	БА-5	5
6	Огтлол 1-1	БА-6	6
7	Огтлол 2-2	БА-7	7
8	Нүүр тал / тэнхлэг 1-4 /	БА-8	8
9	Нүүр тал / тэнхлэг 4-1 /	БА-9	9
10	Нүүр тал / тэнхлэг А-С /	БА-10	10
11	Нүүр тал / тэнхлэг С-А /	БА-11	11
12	Дээврийн байгуулалт	БА-12	12
13	Хаалга цонхны нэгдсэн түүвэр	БА-13	13

ЕРӨНХИЙ ТАЙЛБАР ХЭСЭГ

**ЕРӨНХИЙ ХЭСЭГ:** Хэнтий аймаг, Өмнөдэлгэр сумын 6-р баг, Сумын ЗДТГ-ын хашаанд барихаар төлөвлөж буй "ӨМНӨДЭЛГЭР СУМЫН ЗДТГ-ЫН ДУЛААН ГАРАЖИЙН БАРИЛГА"-ын зураг төслийг Өмнөдэлгэр сумын ЗДТГ-ын захиалгыг үндэслэн барилгын зураг төслийн "Урантод цэг" ХХК-д 2023 оны 02-р сард боловсруулав.

**БАЙРШИЛ:** Өмнөдэлгэр сумын Засаг даргын 2023 оны 01 сарын 10-ны өдрийн А/214 тоот шийдвэрээр олгосон Хэнтий аймгийн Өмнөдэлгэр сумын 6-р багийн ЗДТГ-ын аж ахуйн хашаан дотор.

**АРХИТЕКТУР ТӨЛӨВЛӨЛТ:** Барилгыг захиалагчийн хүсэлтээр тэнхлэгээрээ 12,0x8,0м хэмжээтэй 1 давхар дулаан гараж / 3 машин /-ны барилга юм.

Барилгын даацын үндсэн төлөвлөлт нь металл каркас бүтээцтэй. Газраас дээш шувуу нуруу дээвэр хүртэл сэндвич хавтан /Солонгос хавтан/ ханатай байхаар тусгав.

Барилгын дээвэр нь кв төмөр А нуруу фермтэй, 15 см-ийн зузаантай сэндвич хавтан дээвэртэй байна.

**Суурь.**

Суурийн нүхийг механизмаар ухагдаа төслийн түвшингээс дээш 10-20см дутуу ухаж түүнээс доош төслийн түвшин хүртэл гараар ухах хэрэгтэй. Барилгын суурь нь цутгамал бетон баганан сууртай байна. Суурийн угсралтын ажлыг эхлэхээс өмнө түүний материалын сорьц шинжилгээг өгч бетоны орцыг тодорхойлсон байх шаардлагатай. Суурийн бетоны анги В20 байх ба суурийн доор 10см зузаан В7,5 ангийн бетоноор бетон бэлтгэл хийнэ. Суурийн хөрстэй харьцах гадаргууд халуун хар тосон түрхлэг хоёр дахин хийж, суурийн ханжууг хөрсөөр булна. Ингэхдээ уг буцааж булах хөрс нь овойлт, суулт үүсэхгүй нягтрахад тохирсон зохих хэмжээний чийглэгтэй байвал зохино. Нягтруулахдаа 10-15 см тутамд сайтар нягтруулна. Буурь, суурийн ажлыг гүйцэтгэхдээ барилгын газар шороо ба буурь суурийн ажил гүйцэтгэх БНБДЗ.02.01-90-ийг баримталж гүйцэтгэх хэрэгтэй. Металл рам.

Металл рамыг үйлдвэрт захиалан бэлдэх ба барилгын талбай дээр угсарч гүйцэтгэнэ. Металл рам нь зэврэлтээс хамгаалсан будгаар будагдсан байх шаардлагатай ба металл эдлэлийн угсралтын доолт, шайб нь өндөр бат бэхийн үзүүлэлттэй зэвэрдэггүй гангаар хийгдсэн байх шаардлагатай. Угсралтын загнаасыг 342 төрлийн цахилгаан нуман загнуураар 6мм ба 8мм өндөр өёсоор загнана. Гангийн бат бэх СТ345.

**Хана.**

- Сэндвич хавтан 150мм / Солонгос хавтан /

**Хаяавч.**

Барилгын эргэн тойронд 90см-ийн өргөнтэй бетон манаасыг барилгаас гадагш налууцай /i=0.02/ хийж өгнө. Орчны тохижилтын ажлыг зургийн дагуу БНБДЗ.01.06-90-ийг баримтлан гүйцэтгэх хэрэгтэй. Хаяавч

Бетоны бетон анги В7,5 байна. Шингэн цементэн зуурмагаар өнгөлж өгөх хэрэгтэй.

БАЙРШЛЫН ЕРӨНХИЙ СХЕМ



Төлөвлөж буй байршил

**БУСАД ТАВИГДАХ ШААРДЛАГА:**

Барилгад хэрэглэх төмөр болон модон материалыг зэврэлт, шаталт, өмхрөлт, ялзралт, мөөгөнцөртхөөс хамгаалах арга хэмжээг норм дүрмийн дагуу авна. Зураг төсөлд барилга угсралтын ажлыг дулааны улиралд гүйцэтгэхээр тусгасан бөгөөд хэрэв хүйтний улиралд гүйцэтгэхээр болвол холбогдох норм дүрмийн заалтыг мөрдлөг болгон ажиллах нь зүйтэй. Хорших хэсгийн тайлбарыг тус тус хуудснаас үз. Ил салхибчийн хоолойнуудыг гилсэн хавтангаар таглана.

**АНХААРАХ:**

Барилгын гүйцэтгэгч байгууллага нь барилга засварлалтын явцад ажлын зургийг чанд баримтлах бөгөөд хэрэв зураг төслийн дагуу гүйцэтгээгүйн улмаас барилгын бат бөх, төлөвлөлт, инженерийн системийн ажиллагаанд өөрчлөлт гарбаас зураг төсөл зохиогч харууцлага хүлээгүй. Энэхүү зураг төслийн баримт бичиг нь Монгол улсын зохиогчийн эрхийн хуулиар хамгаалагдах тул зөвшөөрөлгүйгээр өөр барилгад дахин хэрэглэгдэх, дусдад дамжуулан ашиглуулахыг хориглоно.

Барилга засварлалтын явцад гүйцэтгэгч байгууллага нь зураг төсөл зохиогчтой зохиогчийн хяналтын гэрээний дагуу зураг төслийн болон барилга угсралтын талаар гарсан асуудлыг шийдвэрлэж байвал зохино.



"УРАН ТОД ЦЭГ" ХХК

ӨМНӨДЭЛГЭР СУМЫН  
ЗДТГ-ЫН ДУЛААН  
ГАРАЖИЙН БАРИЛГА

Захирал	П.Ганцоож
Архитектор	Т.Бариашир
Гүйцэтгэсэн	Т.Бариашир
Шалгасан	П.Ганцоож

Зургийн нэр:

ТАЙЛБАР БИЧИГ,  
ЗУРГИЙН ЖАГСААЛТ

БА-01

Масштаб:-гүй

ЕГ шифр: УТЦ-2023/007

Үе шат	Хуудас	Бүх хуудас
А3	01	13

ТГ шифр:

2023 он 02 сар

Зөвшөөрөлцсөн:

ББ	инженер Ц.Цэрэнчимэд	
ХАС	инженер Ц.Батцэцэг	
ДГ/ХТ	инженер Г.Золбоо	
ХД	инженер Ц.Жавхлантөгс	<i>Signature</i>

БАЙРШЛЫН ЕРӨНХИЙ СХЕМ Масштаб М1:1000



ТАНИХ ТЭМДЭГ

- Төлөвлөж дүй талбай
- Төлөвлөж дүй барилга-111м2
- Одоо байгаа барилга
- Одоо байгаа авто зам, талбай
- Дулааны шугам
- Цэвэр усны шугам
- Бохир усны шугам
- Цахилгааны шугам
- Холбооны шугам

Нэгж талбайн солбилцол

1. 4746.00.50	5241706.42
2. 474588.64	5241728.41
3. 474606.24	5241737.90
4. 474618.10	5241715.90



"УРАН ТОД ЦЭГ" ХХК

ӨМНӨДЭЛГЭР СУМЫН  
ЗДТГ-ЫН ДУЛААН  
ГАРАЖИЙН БАРИЛГА

Захирал	П.Ганцоож
Архитектор	Т.Бариашир
Гүйцэтгэсэн	Т.Бариашир
Шалгасан	П.Ганцоож
Зургийн нэр:	

*(Handwritten signature)*

Байршлын ерөнхий  
схем

ЕТ-01

Масштаб 1:1000

ЕГ шифр: УТЦ-2023/007	АЗ	02	23
ТГ шифр:	2023 он 02 сар		

Үе шат	Хуудас	Бүх хуудас
АЗ	02	23



# ЕРӨНХИЙ ТӨЛӨВЛӨГӨӨ

Масштаб М1:500

## ҮНДЭСЛЭЛ

- Өмнөдэлгэр сумын Засаг даргын 2023 оны 01 сарын 10-ны өдрийн А/214 тоот шийдвэрээр олгосон Хэнтий аймгийн Өмнөдэлгэр сумын 6-р багийн ЗДТГ-ын аж ахуйн хашаан дотор.
- Хот мосгоны төлөвлөлт, барилгажилтын норм ба дүрэм БНБД 30.01.04-ийн зүйлийг үндэслэн ерөнхий төлөвлөгөөний зургийг гүйцэтгэв.

## Д/Д

## ТОДОРХОЙЛОЛТ

1. Авто гаражийн барилга
2. Сумын ЗДТГазар
3. Хуучин Соёлын төв
4. Цагдаагийн байр
5. Борлуулалтын цэг

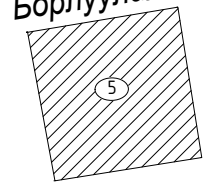
## ТАЙЛБАР

- Төлөвлөж дүү
- Одоо байгаа
- Одоо байгаа
- Одоо байгаа
- Одоо байгаа

## БАЙРШЛЫН ЕРӨНХИЙ СХЕМ

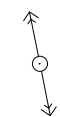


Борлуулалтын цэг



## ТАНИХ ТЭМДЭГ

- Төлөвлөж дүү барилга - 432.0м<sup>2</sup>
- Эзэмшлийн газрын хэмжээ - 500м<sup>2</sup>
- Одоо байгаа барилга, байгууламж
- Одоо байгаа авто зам, талбай
- Төлөвлөж дүү бетон талбай - 496м<sup>2</sup>
- Ногоон байгууламж - 3583м<sup>2</sup>
- Бохир усны шугам
- Цахилгааны агаарын шугам
- Холбооны шугам
- Цэвэр усны шугам



"УРАН ТОД ЦЭГ" ХХК

ӨМНӨДЭЛГЭР СУМЫН  
ЗДТГ-ЫН ДУЛААН  
ГАРАЖИЙН БАРИЛГА

Захирал	П.Ганцоож
Архитектор	Т.Бариашир
Гүйцэтгэсэн	Т.Бариашир
Шалгасан	П.Ганцоож
Зургийн нэр:	

*(Handwritten signatures)*

ЕТ-03

Масштаб 1:500

Үе шат Хуудас Бүх хуудас

ЕГ шифр: УТЦ-2023/007

А3 04 23

ТГ шифр:

2023 он 02 сар

**Тайлбар**  
- Ерөнхий төлөвлөгөөг орчны тойм, хөдөлгөөний схемийн зураглалтай хамтатган үзнэ.  
- Тус объект нь төв авто зам дагуу байрлалтаа тул ерөнхий төлөвлөгөөнд гарц, авто зогсоолыг хүрэлцээтэй аюулгүй байдлыг хангаж төлөвлөв.

## Хүчин чадлын мэдээлэл

1	Барилгын хэмжээ	8.0x12.0метр	5	Галын гарц, аврах гарцын тоо	3
2	Барилгажих талбай	111м <sup>2</sup>	6	Рамп, пандусын тоо	Машин ш/%, ХБИ ш/%
3	Айлын тоо	-	7	Сэргээгдэх эрчим хүч ашигласан эсэх	-
4	Үйлчилгээний талбай	104.57м <sup>2</sup>	8	Шинэ, шилдэг технологи ашигласан эсэх	-
5	Далд авто зогсоолын тоо	3ш	9	Архитектурын хэв маяг	Металл каркас
6	Ил авто зогсоолын тоо	6ш			

1

2

3

4

5

6

7

8

А3

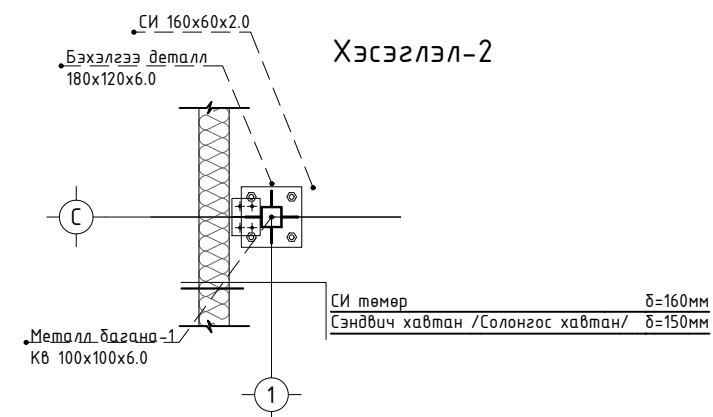
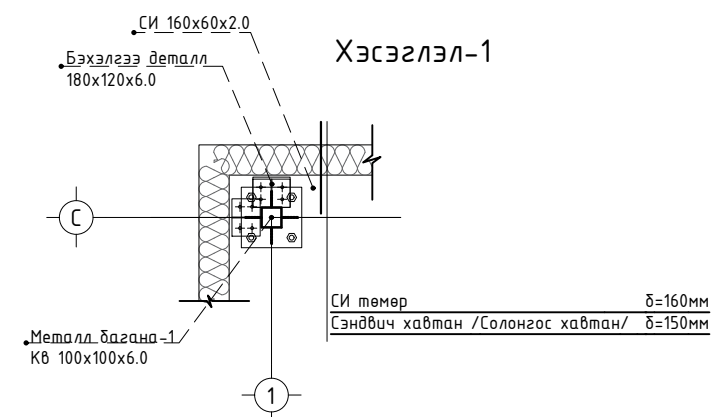
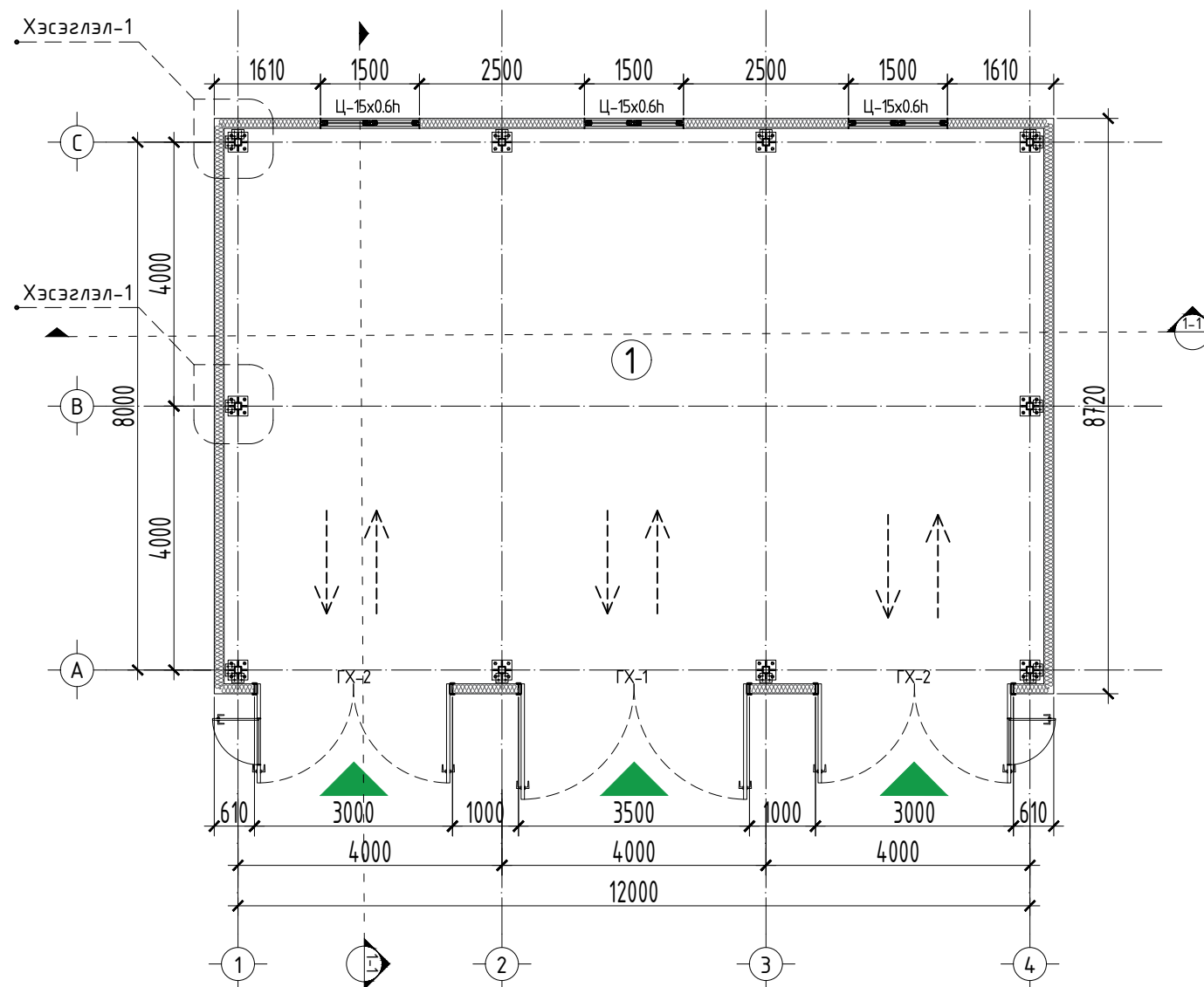
БАЙГУУЛАЛТ


Масштаб М1:100

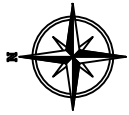


Өрөөний тодорхойлолт

Д/д	Өрөөний нэр	Талбай /м²/	Шалны дүтэц
1	Авто угаалгын заал	104.57	Бетон
	Нийт	104.57	

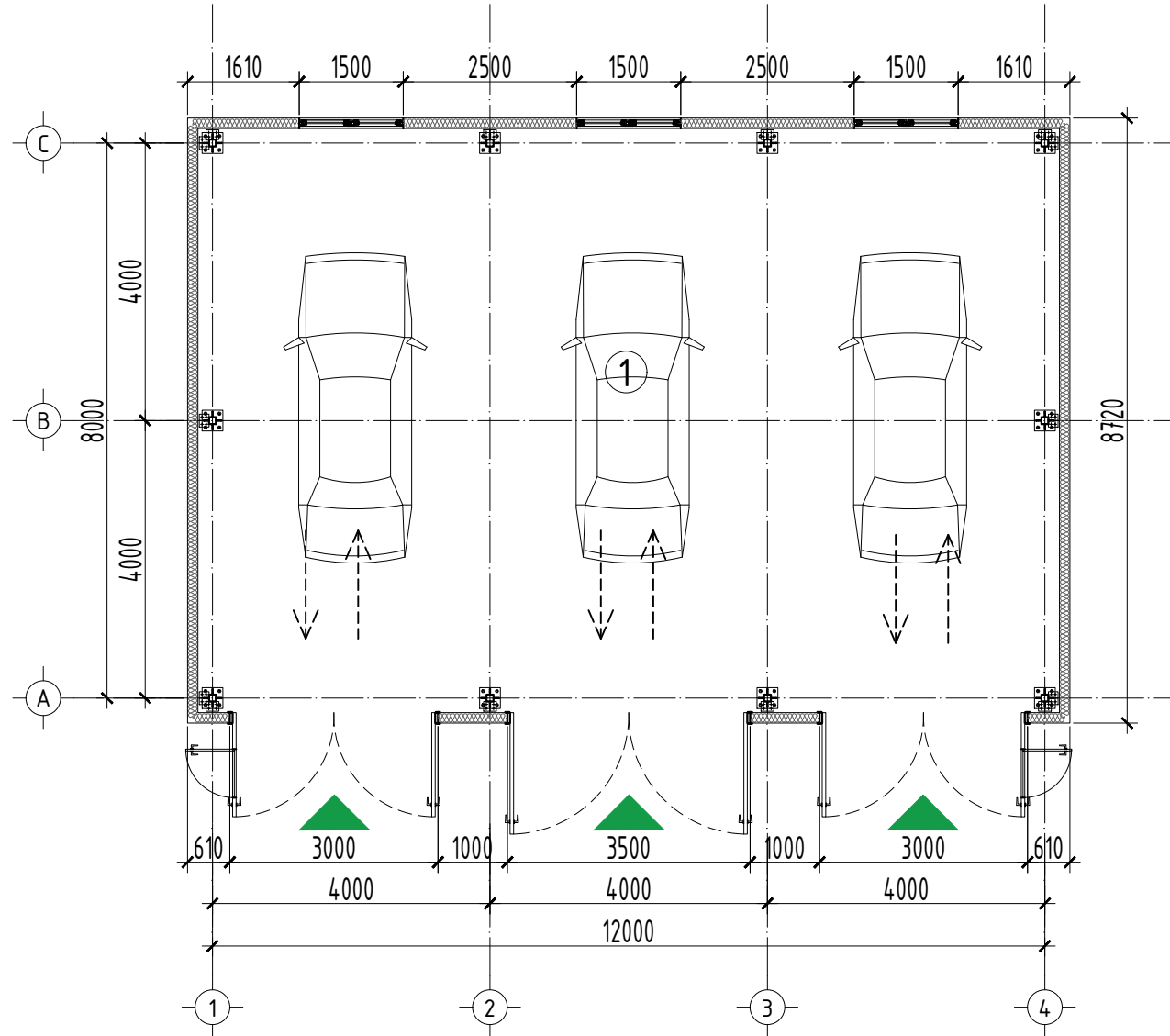


Зөвшөөрөлцсөн:		 "УРАН ТОД ЦЭГ" ХХК	ӨМНӨДЭЛГЭР СУМЫН ЗДТГ-ЫН ДУЛААН ГАРАЖИЙН БАРИЛГА			БА-02				
ББ	Ц.Цэрэнчимэд		Захирал	П.Ганцоож	Зургийн нэр: БАЙГУУЛАЛТ			Масштаб 1:100		
ХАС	Ц.Батцэцэг		Архитектор	Т.Бариашир				Үе шат	Хуудас	Бүх хуудас
ДГ/ХТ	Г.Золдоо		Гүйцэтгэгсэн	Т.Бариашир	ЕГ шифр: УТЦ-2023/007	А3	02	13		
ХД	Ц.Жавхлантөгс	Шалгасан	П.Ганцоож	ТГ шифр:	2023 он 02 сар					



Өрөөний тодорхойлолт

Д/д	Өрөөний нэр	Талбай /м²/	Шалны дүтэц
1	Авто угаалгын заал	104.57	Бетон
	Нийт	104.57	



Зөвшөөрөлцсөн:

ББ	Ц.Цэрэнчимэд	
ХАС	Ц.Батцэцэг	
ДГ/ХТ	Г.Золдоо	
ХД	Ц.Жавхлантөгс	<i>Signature</i>



"УРАН ТОД ЦЭГ" ХХК

ӨМНӨДЭЛГЭР СУМЫН ЗДТГ-ЫН ДУЛААН ГАРАЖИЙН БАРИЛГА

Захирал	П.Ганцоож
Архитектор	Т.Бариашир
Гүйцэтгэсэн	Т.Бариашир
Шалгасан	П.Ганцоож

Зургийн нэр: ТЕХНОЛОГИЙН БАЙГУУЛАЛТ

ЕГ шифр: УТЦ-2023/007

ТГ шифр:

БА-03

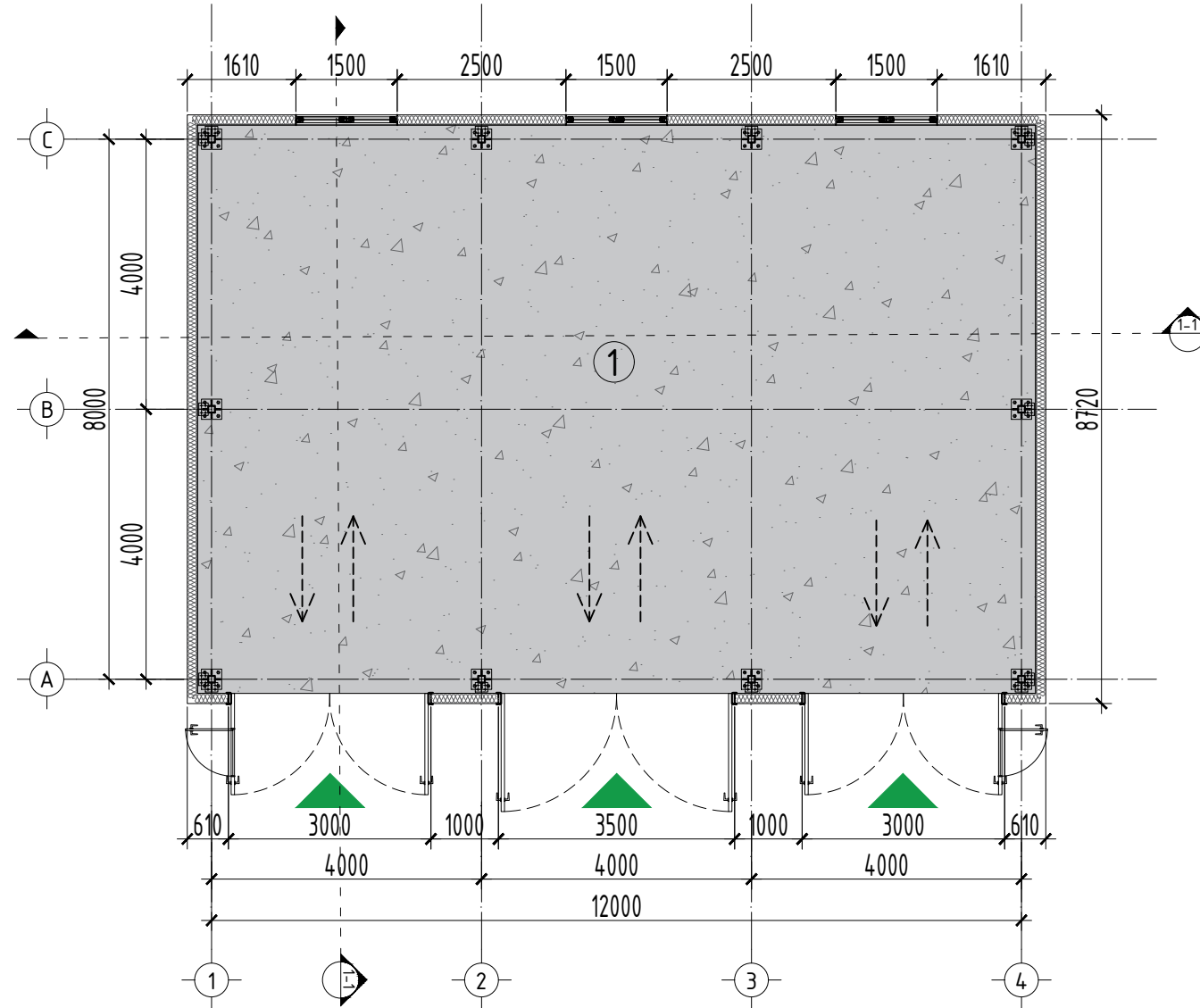
Масштаб 1:100

Үе шат	Хуудас	Бүх хуудас
А3	03	13

2023 он 02 сар

Өрөөний модорхойлолт

Д/д	Өрөөний нэр	Талбай /м²/	Шалны дүтэц
1	Авто угаалгын заал	104.57	Бетон
	Нийт	104.57	



Зөвшөөрөлцсөн:

ББ	Ц.Цэрэнчимэд	<i>[Signature]</i>
ХАС	Ц.Батцэцэг	<i>[Signature]</i>
ДГ/ХТ	Г.Золбоо	<i>[Signature]</i>
ХД	Ц.Жавхлантөгс	<i>[Signature]</i>



"УРАН ТОД ЦЭГ" ХХК

ӨМНӨДЭЛГЭР СУМЫН ЗДТГ-ЫН ДУЛААН ГАРАЖИЙН БАРИЛГА

Захирал	П.Ганцоож
Архитектор	Т.Бариашир
Гүйцэтгэсэн	Т.Бариашир
Шалгасан	П.Ганцоож

Зургийн нэр:	ШАЛНЫ БАЙГУУЛАЛТ
ЕГ шифр:	УТЦ-2023/007
ТГ шифр:	

БА-04

Масштаб 1:100

Үе шат	Хуудас	Бүх хуудас
А3	04	13

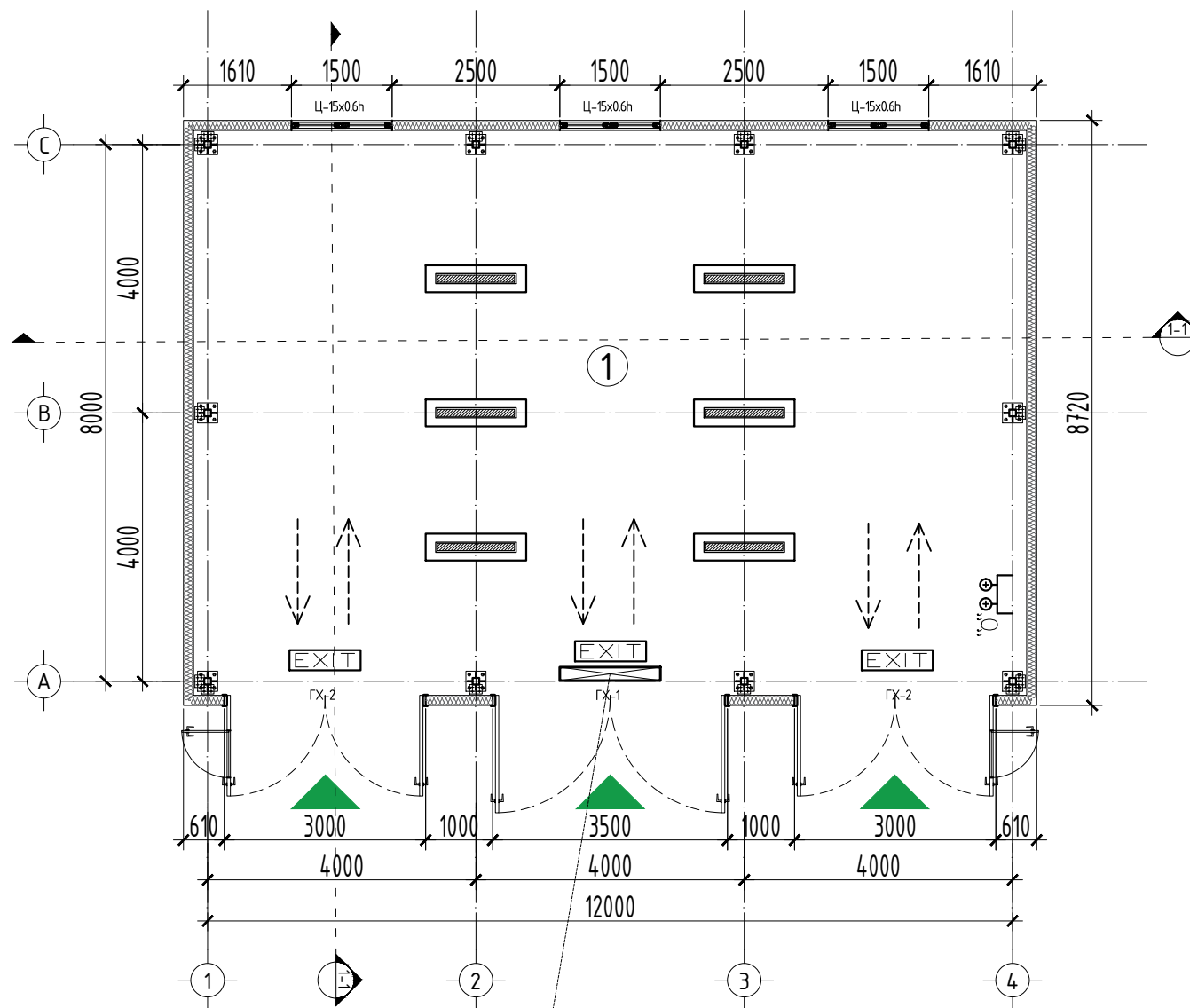
2023 он 02 сар





Өрөөний тодорхойлолт

Д/д	Өрөөний нэр	Талбай /м²/	Шалны дүтэц
1	Авто угаалгын заал	104.57	Бетон
	Нийт	104.57	



Агаарын дулаан хөшиг  
С1-Е2-150 N=7кВт  
Эх400V/50Hz; 12A



"УРАН ТОД ЦЭГ" ХХК

ӨМНӨДЭЛГЭР СУМЫН ЗДТГ-ЫН ДУЛААН ГАРАЖИЙН БАРИЛГА

БА-05

Захирал	П.Ганцоож
Архитектор	Т.Бариашир
Гүйцэтгэсэн	Т.Бариашир
Шалгасан	П.Ганцоож

*(Handwritten signatures)*

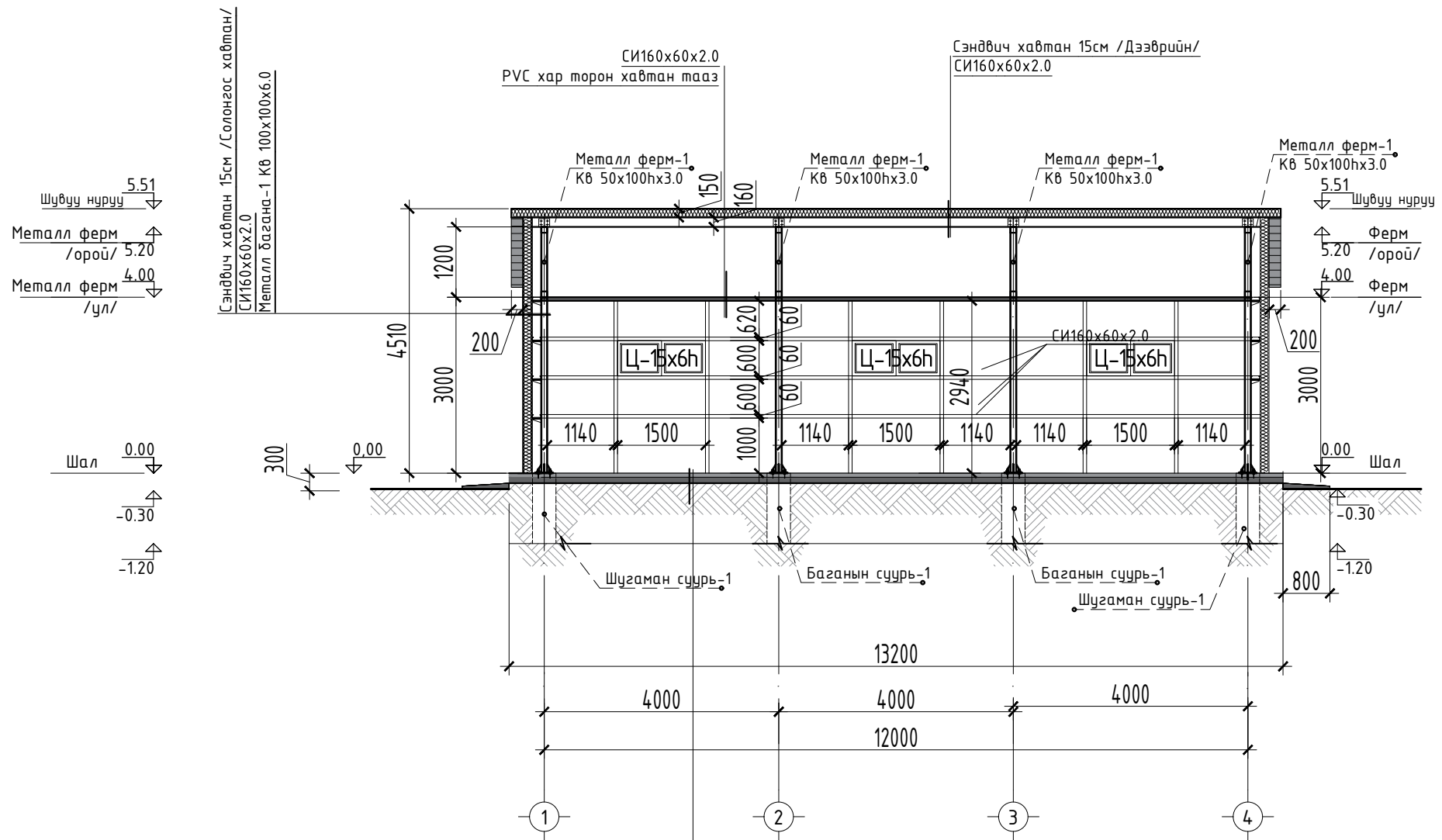
Зургийн нэр:  
ТААЗНЫ БАЙГУУЛАЛТ  
ЕГ шифр: УТЦ-2023/007  
ТГ шифр:

Масштаб 1:100		
Үе шат	Хуудас	Бүх хуудас
А3	05	13
2023 он 02 сар		


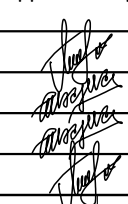
ОГТЛОЛ 1-1

Масштаб М1:100

ОГТЛОЛ 1-1 М1:100



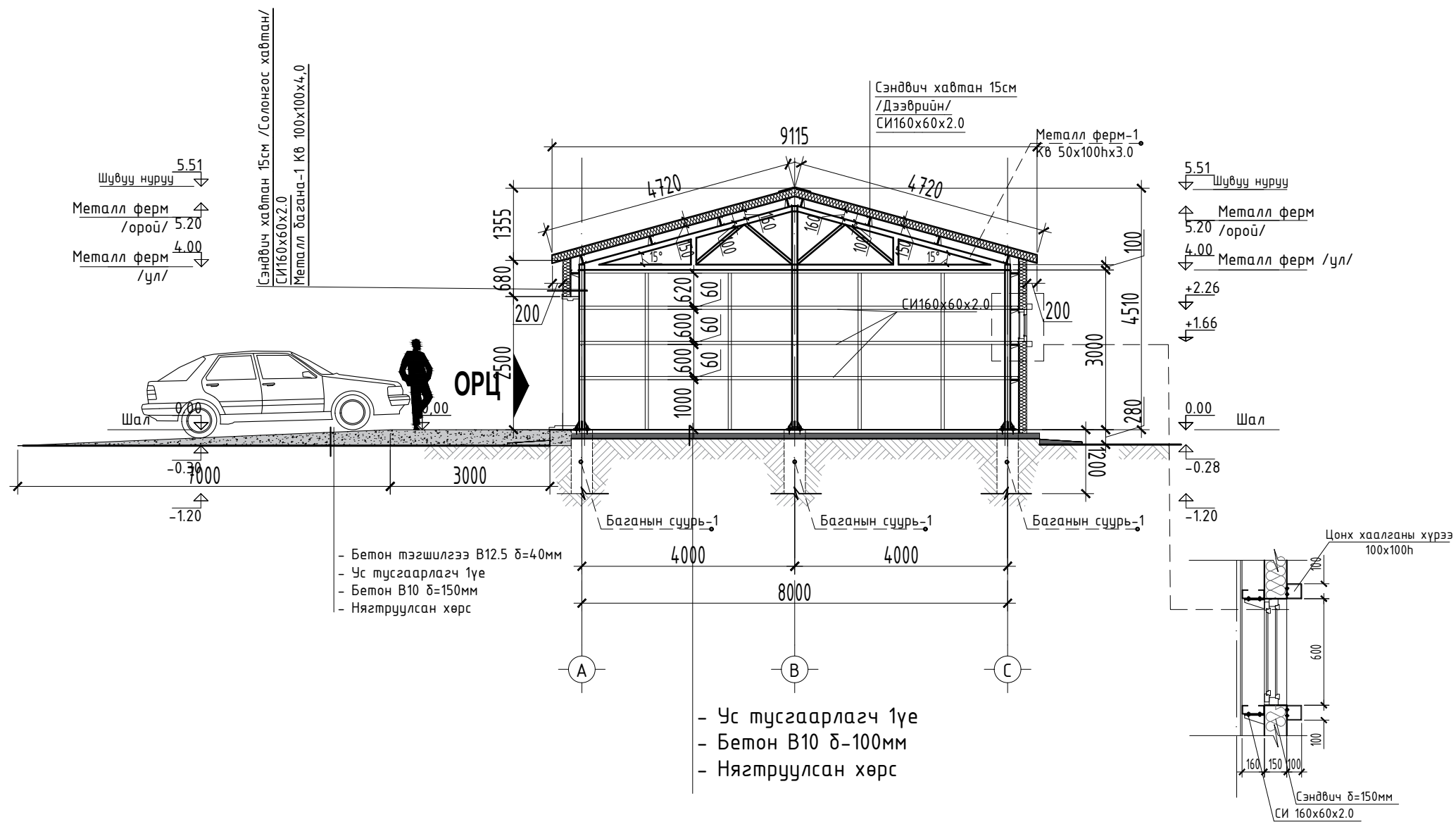
- Ус тусгаарлагч 1үе
- Бетон В10 δ-100мм
- Нягтруулсан хөрс


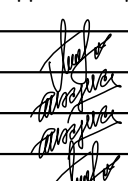
 <p>"УРАН ТОД ЦЭГ" ХХК</p>	ӨМНӨДЭЛГЭР СУМЫН ЗДТГ-ЫН ДУЛААН ГАРАЖИЙН БАРИЛГА			БА-06		
	Захирал	П.Ганцоож		Зургийн нэр:		
	Архитектор	Т.Бариашир		ОГТЛОЛ 2-2		
	Гүйцэтгэсэн	Т.Бариашир		ЕГ шифр: УТЦ-2023/007	Үе шат	Хуудас
Шалгасан	П.Ганцоож	ТГ шифр:		А3	06	13
			2023 он 02 сар			

ОГТЛОЛ 2-2

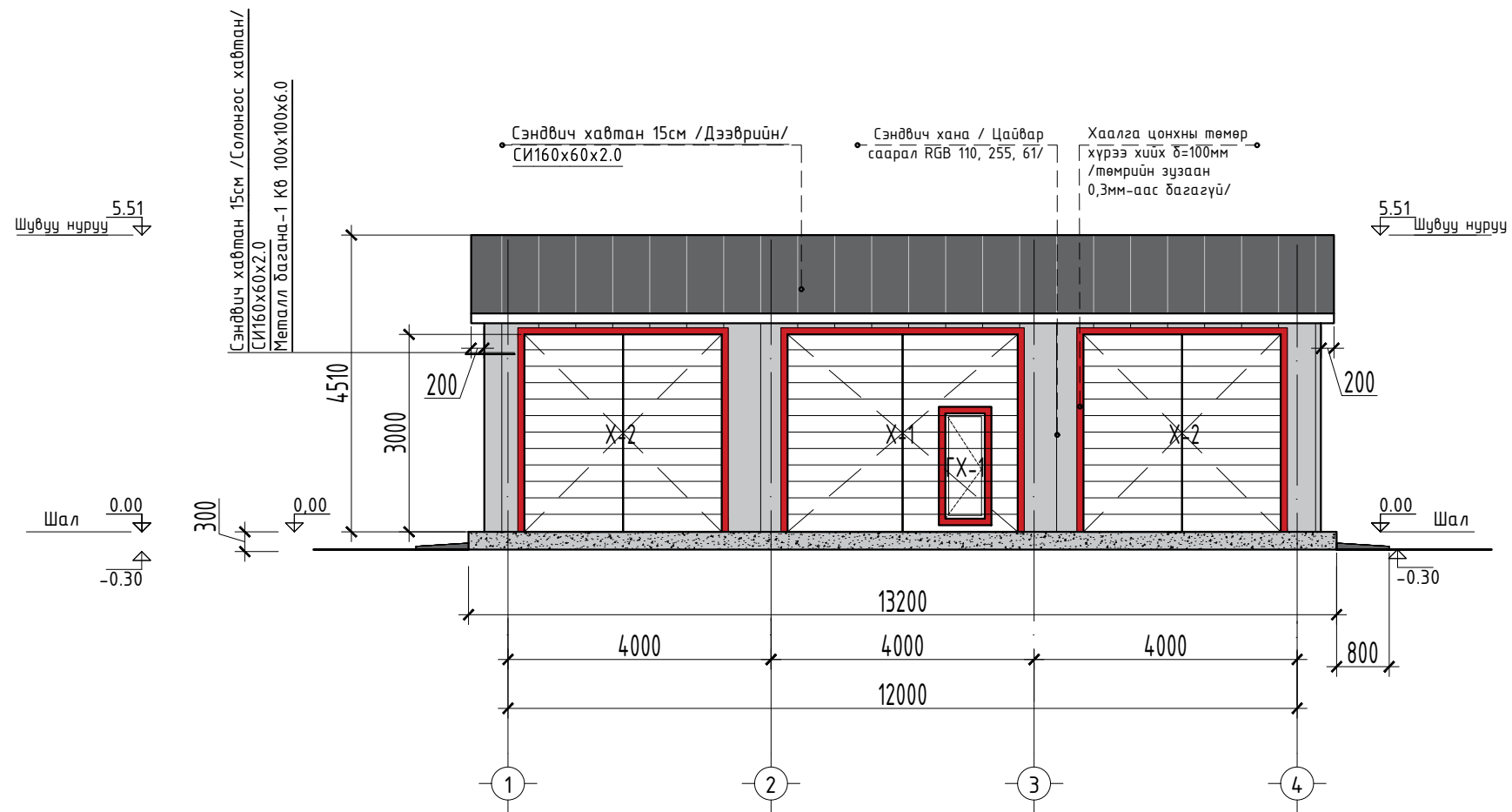
Масштаб М1:100


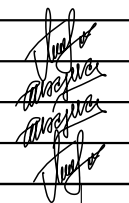
ОГТЛОЛ 2-2 М1:100



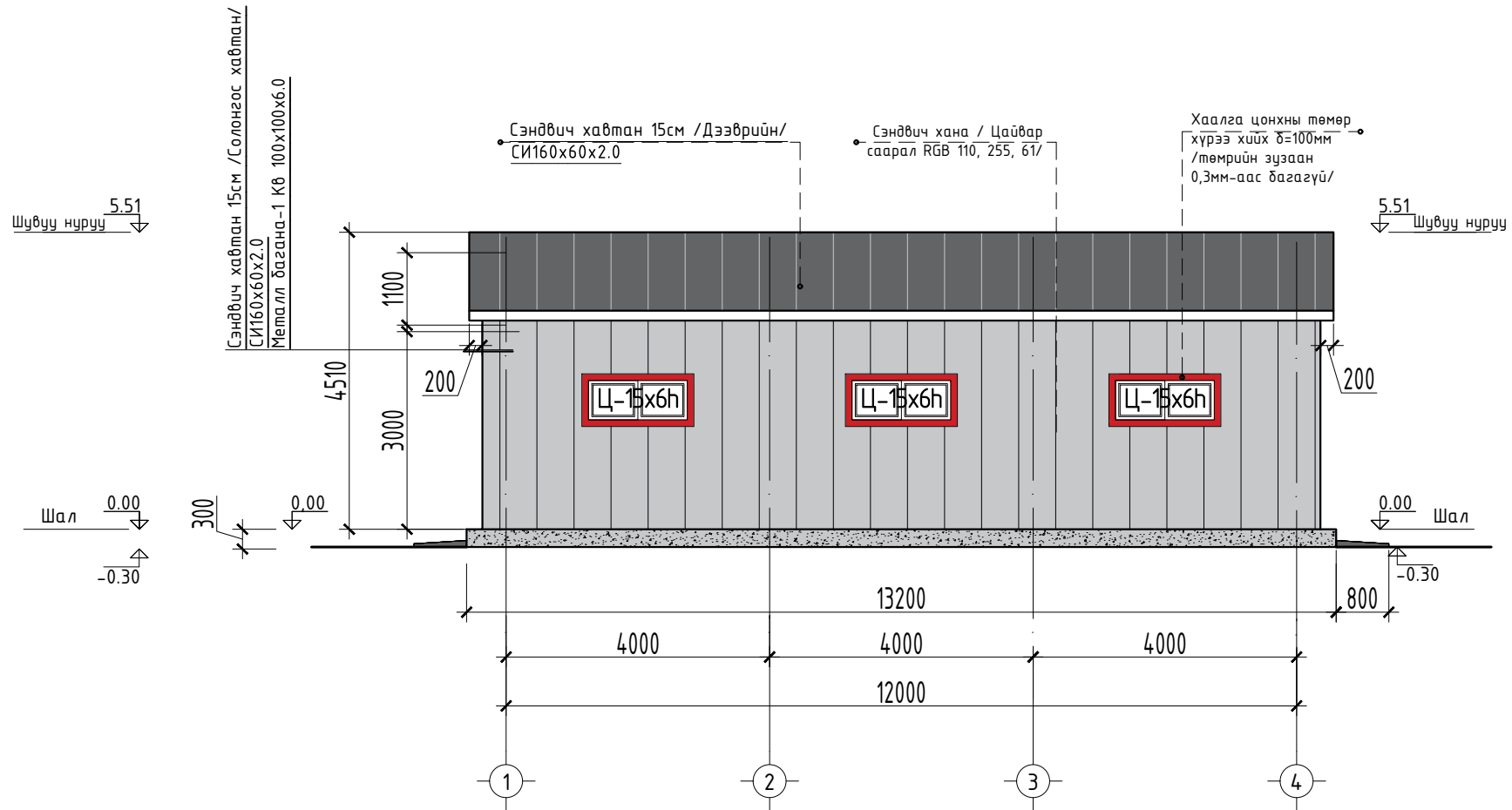
 "УРАН ТОД ЦЭГ" ХХК	ӨМНӨДЭЛГЭР СУМЫН ЗДТГ-ЫН ДУЛААН ГАРАЖИЙН БАРИЛГА			БА-07		
	Захирал	П.Ганцоож		Зургийн нэр:		
	Архитектор	Т.Бариашир		ОГТЛОЛ 2-2		
	Гүйцэтгэсэн	Т.Бариашир		ЕГ шифр: УТЦ-2023/007	Үе шат	Хуудас
Шалгасан	П.Ганцоож	ТГ шифр:		А3	07	13
			2023 он 02 сар			



НҮҮР ТАЛ / тэнхлэг 1-4 / Масштаб М1:100



 "УРАН ТОД ЦЭГ" ХХК	ӨМНӨДЭЛГЭР СУМЫН ЗДТГ-ЫН ДУЛААН ГАРАЖИЙН БАРИЛГА			БА-08		
	Захирал	П.Ганцоож		Зургийн нэр: НҮҮР ТАЛ / тэнхлэг 1-4 /		
	Архитектор	Т.Бариашир		Масштаб 1:100		
	Гүйцэтгэсэн	Т.Бариашир		Үе шат	Хуудас	Бүх хуудас
Шалгасан	П.Ганцоож	АЗ		08	13	
				ЕГ шифр: УТЦ-2023/007		
				ТГ шифр: 2023 он 02 сар		

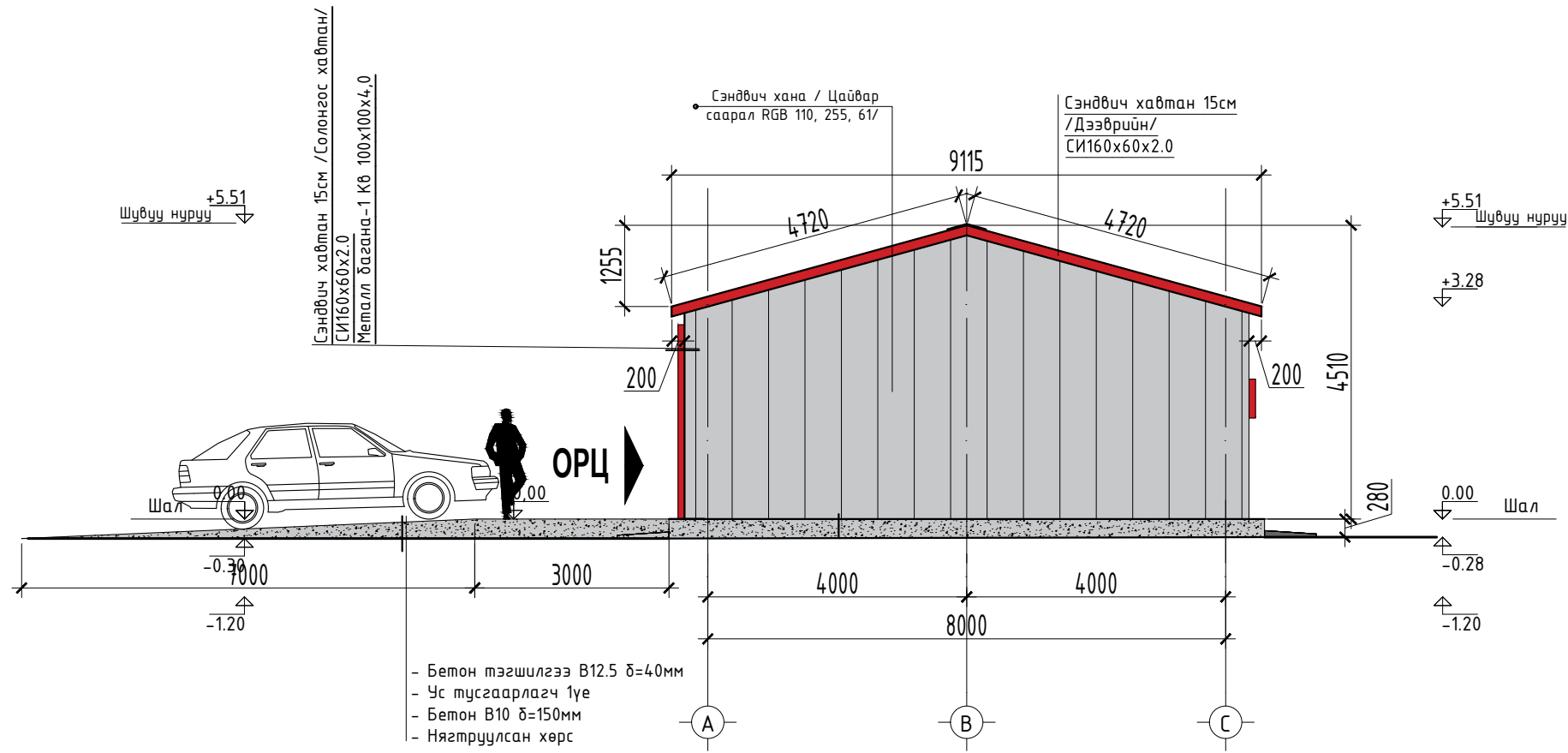
НҮҮР ТАЛ / тэнхлэг 4-1 / Масштаб М1:100


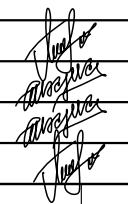


 "УРАН ТОД ЦЭГ" ХХК	ӨМНӨДЭЛГЭР СУМЫН ЗДТГ-ЫН ДУЛААН ГАРАЖИЙН БАРИЛГА			БА-09		
	Захирал	П.Ганцоож		Зургийн нэр: НҮҮР ТАЛ / тэнхлэг 4-1 /		
	Архитектор	Т.Бариашир		Масштаб 1:100		
	Гүйцэтгэсэн	Т.Бариашир		Үе шат	Хуудас	Бүх хуудас
Шалгасан	П.Ганцоож	ЕГ шифр: УТЦ-2023/007		А3	09	13
				ТГ шифр: 2023 он 02 сар		

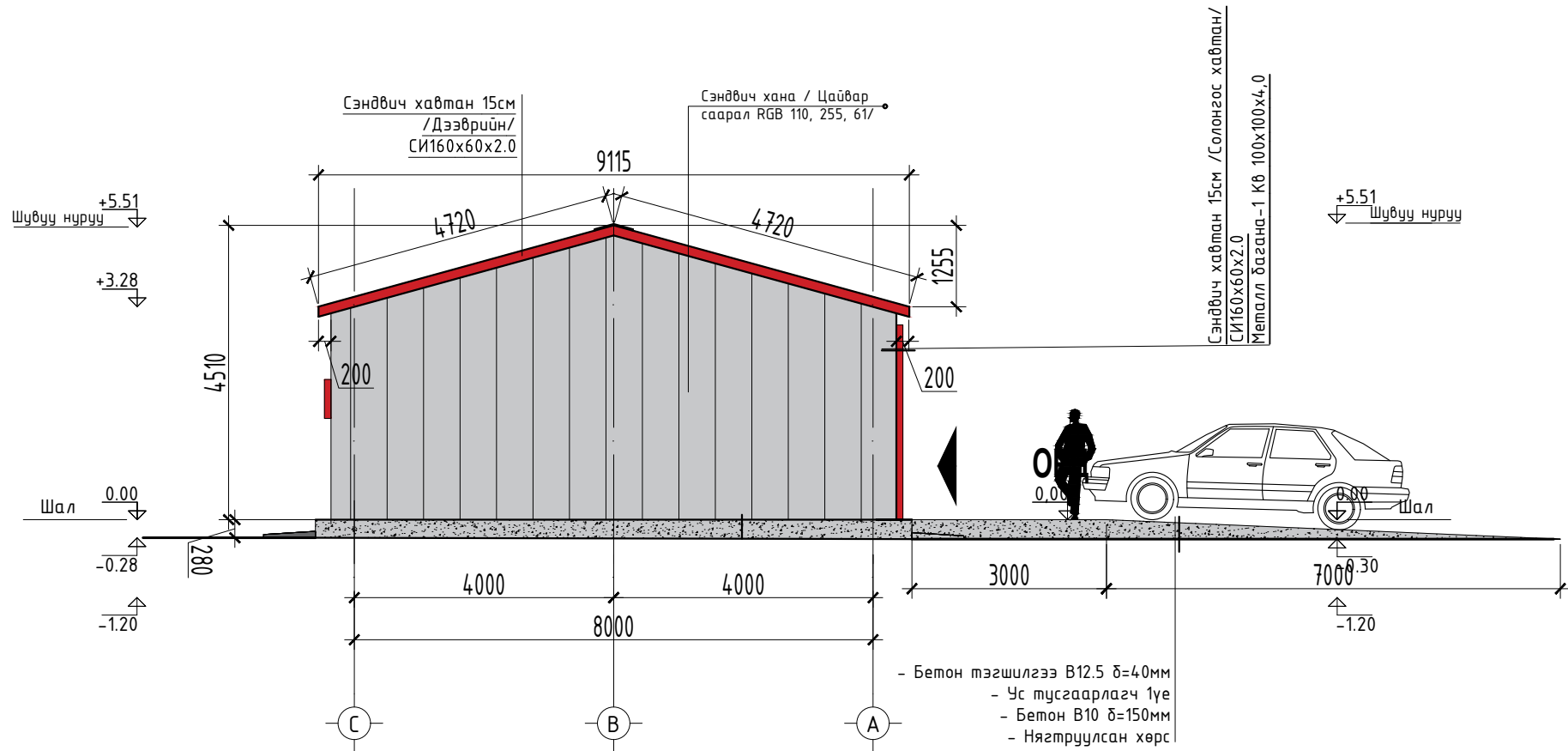



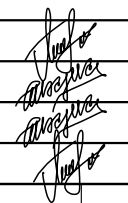
НҮҮР ТАЛ / тэнхлэг А-С / Масштаб М1:100



 "УРАН ТОД ЦЭГ" ХХК	ӨМНӨДЭЛГЭР СУМЫН ЗДТГ-ЫН ДУЛААН ГАРАЖИЙН БАРИЛГА			БА-10		
	Захирал	П.Ганцоож		Зургийн нэр: НҮҮР ТАЛ / тэнхлэг А-С /		
	Архитектор	Т.Бариашир		Масштаб 1:100		
	Гүйцэтгэсэн	Т.Бариашир		Үе шат	Хуудас	Бүх хуудас
Шалгасан	П.Ганцоож	АЗ		10	13	
				ЕГ шифр: УТЦ-2023/007		
				ТГ шифр: 2023 он 02 сар		

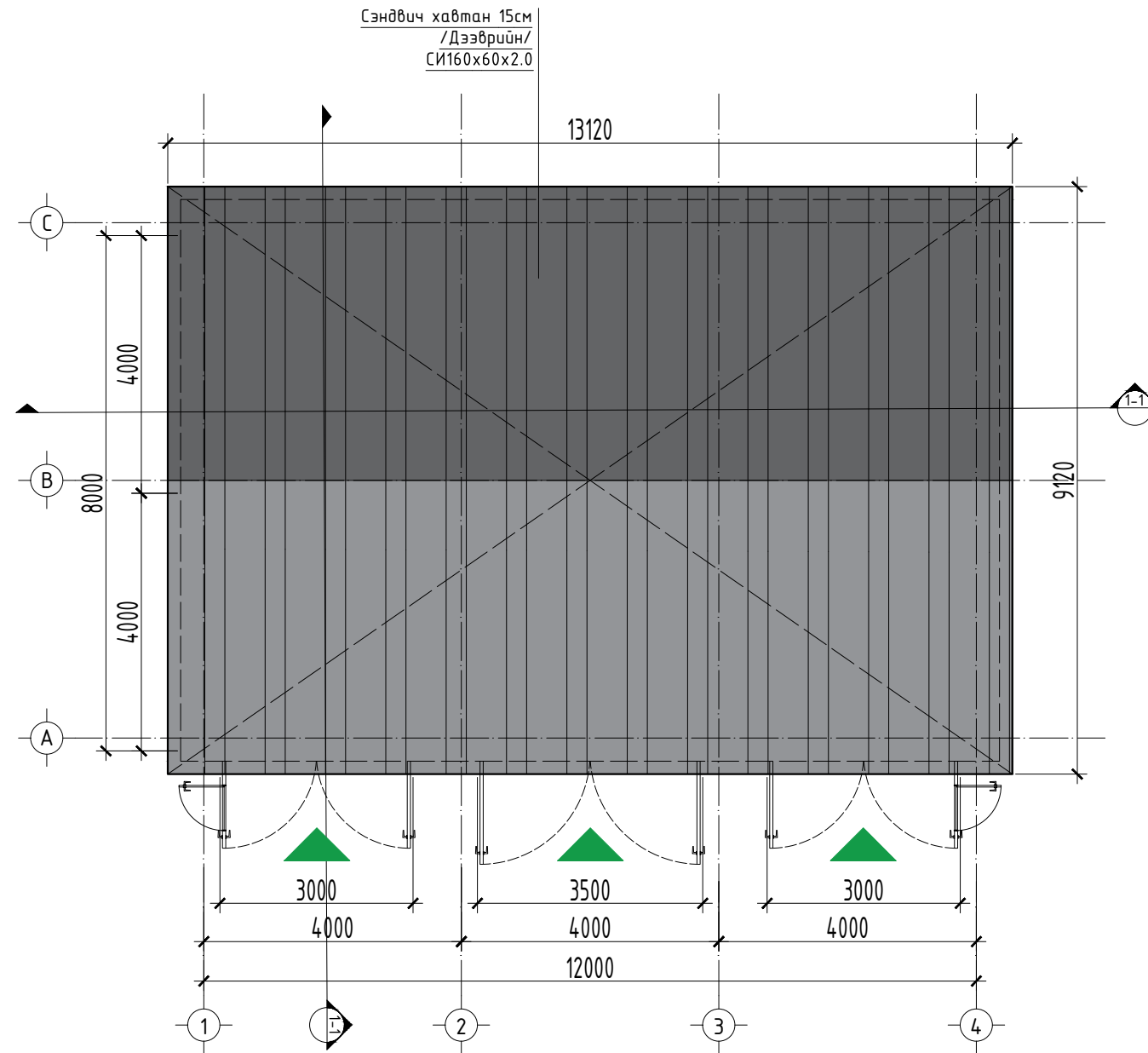
НҮҮР ТАЛ / тэнхлэг С-А / Масштаб М1:100


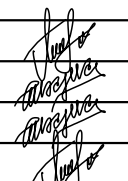


 "УРАН ТОД ЦЭГ" ХХК	ӨМНӨДЭЛГЭР СУМЫН ЗДТГ-ЫН ДУЛААН ГАРАЖИЙН БАРИЛГА			БА-11		
	Захирал	П.Ганцоож		Зургийн нэр: НҮҮР ТАЛ		
	Архитектор	Т.Бариашир		/ тэнхлэг С-А /		
	Гүйцэтгэсэн	Т.Бариашир		ЕГ шифр: УТЦ-2023/007	А3	11
Шалгасан	П.Ганцоож	ТГ шифр:		2023 он 02 сар		
				Масштаб 1:100		

Дээврийн байгуулалт

Масштаб М1:100

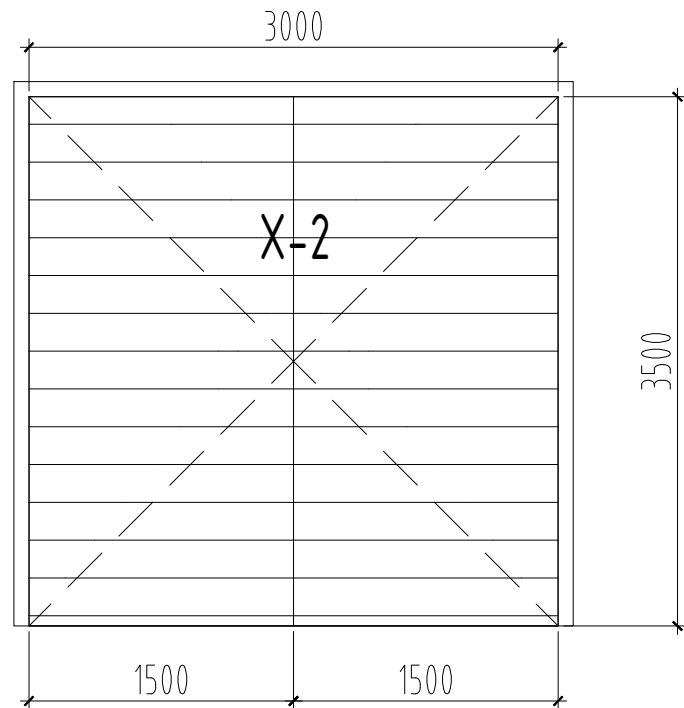
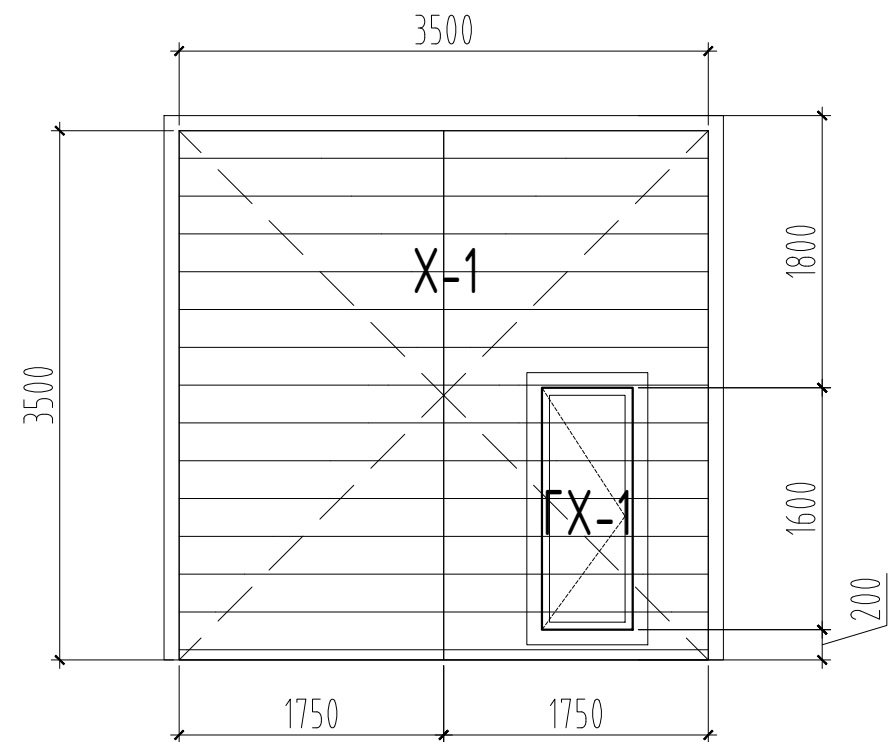


 "УРАН ТОД ЦЭГ" ХХК	ӨМНӨДЭЛГЭР СУМЫН ЗДТГ-ЫН ДУЛААН ГАРАЖИЙН БАРИЛГА			БА-12		
	Захирал	П.Ганцоож		Зургийн нэр:		
	Архитектор	Т.Бариашир		Дээврийн байгуулалт		
	Гүйцэтгэсэн	Т.Бариашир		ЕГ шифр: УТЦ-2023/007	А3	12
Шалгасан	П.Ганцоож	ТГ шифр:		2023 он 02 сар		

ХААЛГА, ЦОНХНЫ НЭГДСЭН ТҮҮВЭР Масштаб М1:50

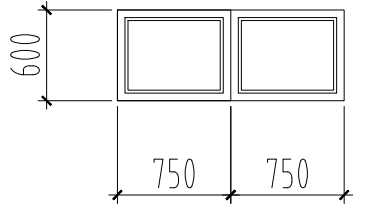
ТАЙЛБАР БИЧИГ

Хаалга, цонхыг үйлдвэрлэхдээ барилга дээрээ ирж дахин хэмжилт хийн үйлдвэрлэлийн шатанд хийх хэрэгтэй. Онгойлмыг захиалагчтай зөвшилцөнө.



ХААЛГА, ХААЛТНЫ ТҮҮВЭР

№	Нэр	Хэмжээ	Хэмжих нэгж	Тоо	Тайлбар
ХААЛГА					
1	X-1	3500x3500h	ш	1	Металл рамтай сендвичен хаалга
2	X-2	3000x3500h	ш	2	Металл рамтай сендвичен хаалга
3	Ц-1	1500x600h	ш	6	Металл рамтай вакум цонх



ӨМНӨДЭЛГЭР СУМЫН  
ЗДТГ-ЫН ДУЛААН  
ГАРАЖИЙН БАРИЛГА

Захирал П.Ганцоож  
Архитектор Т.Бариашир  
Гүйцэтгэсэн Т.Бариашир  
Шалгасан П.Ганцоож

*(Handwritten signatures)*

ХААЛГА, ЦОНХНЫ  
НЭГДСЭН ТҮҮВЭР

БА-13

Масштаб 1:50

ЕГ шифр: УТЦ-2023/007

Үе шат	Хуудас	Бүх хуудас
А3	13	13

ТГ шифр:

2023 он 02 сар



"УРАНТОД ЦЭГ" ХХК

/Барилгын зураг төслийн тусгай зөвшөөрлийн дугаар ЗТ56-693/19,  
Утас: 80006394, 98889300

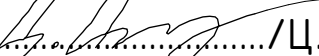
Зургийн шифт: УТЦ-2023/007

ХЭНТИЙ АЙМАГ. ӨМНӨДЭЛГЭР СУМЫН 6-Р БАГТ БАЙРЛАХ

# ӨМНӨДЭЛГЭР СУМЫН ЗДТГ-ЫН ДУЛААН ГАРАЖИЙН БАРИЛГА

/БАРИЛГА БҮТЭЭЦ ББ.1-15/

Захирал .....  ..... /П.Ганцоож/

Мэргэшсэн инженер.....  ..... /Ц.Цэрэнчимэд/

ЧИНГИС ХОТ 2023 ОН



ЗУРГИЙН ЖАГСААЛТ, ТАЙЛБАР БИЧИГ

ЗУРГИЙН ЖАГСААЛТ

1	Зургийн жагсаалт, тайлбар бичиг	ББ-01
2	Суурийн дайгуулалт	ББ-02
3	Анкерийн дайгуулалт	ББ-03
4	Металл рамын дайршлын схем	ББ-04
5	Металл рам МР-1-4	ББ-05
6	Металл рам МР-1 хэсэглэл, огтлолууд, материалын түүвэр	ББ-06
7	Металл рам МР-2 хэсэглэл, огтлолууд, материалын түүвэр	ББ-07
8	Металл рам МР-3 хэсэглэл, огтлолууд, материалын түүвэр	ББ-08
9	Металл рам МР-4 хэсэглэл, огтлолууд, материалын түүвэр	ББ-09
10	Металл фермийн дайршлын схем	ББ-10
11	Металл ферм МФ-1-4	ББ-11
12	Металл ферм МФ-1 хэсэглэл, материалын түүвэр	ББ-12
13	Металл ферм МФ-2 хэсэглэл, материалын түүвэр	ББ-13
14	Металл ферм МФ-3 хэсэглэл, материалын түүвэр	ББ-14
15	Металл ферм МФ-4 хэсэглэл, материалын түүвэр	ББ-15

Ерөнхий зүйлс:

1. Хэнтий аймаг. Өмнөдэлгэр сум . "ӨМНӨДЭЛГЭР СУМЫН ЗДТГ-ын ДУЛААН ГРАЖ / 3 машин /"-ын зураг төслийг Өмнөдэлгэр сумын ЗДТГ-ын захиалгыг үндэслэн барилгын зураг төслийн "Урантод цэг" ХХК-д 2023 оны 02-р сард боловсруулав.

2. Энэхүү барилга нь даацын үндсэн хийц металл байна. Барилга нь тэнхлэгээрээ 12м x 8м хэмжээтэй 1 давхар барилга байна.

ТАЙЛБАР БИЧИГ

Суурь.

Суурийн нүхийг механизмаар ухагдаа төслийн түвшингээс дээш 10-20см дутуу ухаж түүнээс доош төслийн түвшин хүртэл гараар ухах хэрэгтэй. Барилгын суурь нь цутгамал бетон баганан сууртай байна. Суурийн угсралтын ажлыг эхлэхээс өмнө түүний материалын сорьц шинжилгээг өгч бетоны орцыг тодорхойлсон байх шаардлагатай. Суурийн бетоны анги В20 байх ба суурийн доор 10см зузаан В7,5 ангийн бетоноор бетон бэлтгэл хийнэ. Суурийн хөрстэй харьцах гадаргууд халуун хар тосон түрхлэг хоёр дахин хийж, суурийн ханжууг хөрсөөр дулна. Ингэхдээ уг буцааж дулах хөрс нь овайлт, суулт үүсэхгүй нягтрахад тохирсон зохих хэмжээний чийглэгтэй байвал зохино. Нягтруулахдаа 10-15 см тутамд сайтар нягтруулна. Буурь, суурийн ажлыг гүйцэтгэхдээ барилгын газар шороо ба буурь суурийн ажил гүйцэтгэх БНДЗ.02.01-90-ийг баримталж гүйцэтгэх хэрэгтэй.

Металл рам.

Металл рамыг үйлдвэрт захиалан бэлдэх ба барилгын талбай дээр угсарч гүйцэтгэнэ. Металл рам нь ээврэлтээс хамгаалсан дүдгээр дүдгэдсэн байх шаардлагатай ба металл эдлэлийн угсралтын болт, шайб нь өндөр бат бэхийн үзүүлэлттэй зэвэрдэггүй гангаар хийгдсэн байх шаардлагатай. Угсралтын загнаасыг Э42 төрлийн цахилгаан нуман загнуураар 6мм ба 8мм өндөр оёсоор загнана. Гангийн бат бэх СТ345.

Хана.

Сендвич хавтан 150мм / Солонгос хавтан / Хаяавч.

Барилгын эргэн тойронд 90см-ийн өргөнтэй бетон манаасыг барилгаас гадагш налуутай /i=0.02/ хийж өгнө. Орчны тохижилтын ажлыг зургийн дагуу БНДЗ.01.06-90-ийг баримтлан гүйцэтгэх хэрэгтэй. Хаяавч бетоны бетон анги В7,5 байна. Шингэн цементэн зуурмагаар өнгөлж өгөх хэрэгтэй.

АНХААР!!!


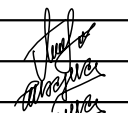

Ган бүтээцийн зураг төслийг "Ган бүтээц" /БНД 53-03-07/ барилгын норм ба дүрмийн зохих зүйл заалтуудыг баримтлан боловсруулав. Ган хийц эдэлхүүний гангийн маркыг хүснэгтэд үзүүлэв. Ган бүтээцийг гал болон ээврэлтээс хамгаалсан зориулалтын дүдгээр дүдгэх шаардлагатай. Ган бүтээцийн ажлыг гүйцэтгэхдээ /БНД 53-02-05/ барилгын норм ба дүрмийн зохих заалтуудыг нарийн баримтлах шаардлагатай.

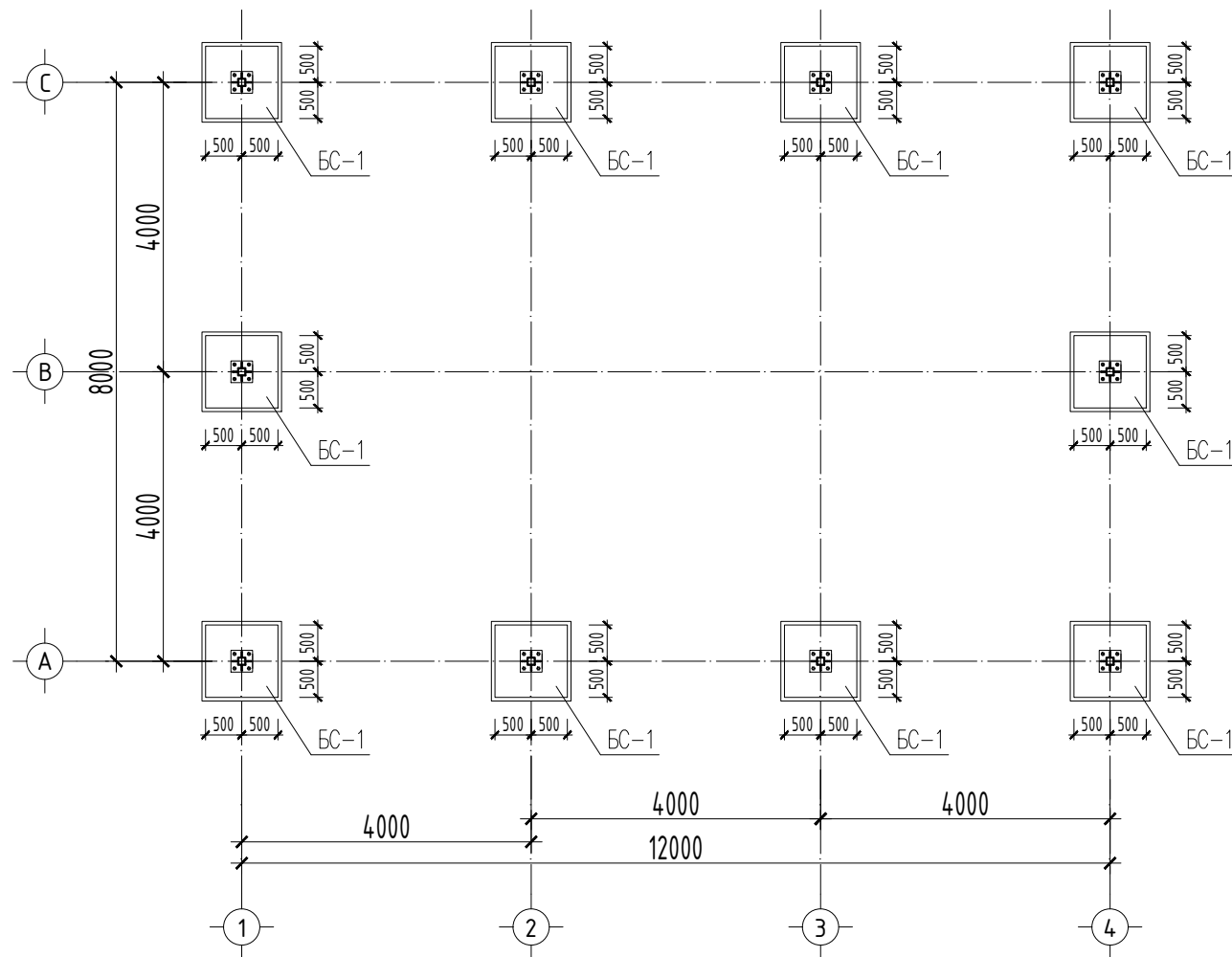
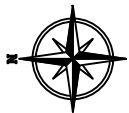
Боолтон холбоос

Барилгын ган хийцийн холболтонд өндөр бат бэхтэй хүчитгэсэн 10.9 ангийн боолт, ердийн 4.6 ангийн ердийн боолтыг тус тус хэрэглэнэ. Ган бүтээцийн боолтоор холболт хийгдэх хэсгийн өнгөн талыг элс үлээлгэн цэвэрлэх шаардлагатай. Өндөр чанарын бат бэхтэй боолтын нүхний голч нь боолтын голчоос 1.5-3.0 мм ээр их байна. Өндөр чанарын бат бэх боолт нь нүхэндээ сул орох ба өрөмийн машинаар урьдчилан өрөмдөж нүхэлсэн байна.

Ерөнхий

Тээвэрлэлтийн явцад үүсэж болзошгүй гажилт, болон ган хийцийн тогтворгүй байдлаас урьдчилан сэргийлэх арга хэмжээг авсан байх ёстой. Байнгын гажуудлаас сэргийлэхийн тулд, угсралтын үеийн ачааллыг тооцоолсон байх шаардлагатай.

Зөвшөөрөлцсөн:			 <p>"УРАН ТОД ЦЭГ" ХХК</p>	ӨМНӨДЭЛГЭР СУМЫН ЗДТГ-ЫН ДУЛААН ГАРАЖИЙН БАРИЛГА			ББ-01		
БА	Т.Бариашир	<i>[Signature]</i>		Захирал	П.Ганцоож		Зургийн нэр: ЗУРГИЙН ЖАГСААЛТ, ТАЙЛБАР БИЧИГ		
ХАС	Ц.Батцэцэг	<i>[Signature]</i>		Архитектор	Т.Бариашир				
ДГ/ХТ	Г.Золдоо	<i>[Signature]</i>		Гүйцэтгэсэн	Т.Бариашир		ЕГ шифр: УТЦ-2023/007		
ХД	Ц.Жавхлантөгс	<i>[Signature]</i>		Шалгасан	П.Ганцоож				
						Масштаб - Үе шат   Хуудас   Бүх хуудас АЗ   01   15 2023 он 02 сар			



ЦУТГАМАЛ ТӨМӨР БЕТОН ХИЙЦИЙН МАТЕРИАЛЫН ТОДОРХОЙЛОЛТ

Поз	Тэмдэглэгээ	Нэр	Тоо	Хүнд/кг/	
				Нэгж	Нийм
		Шугаман суурь	1		
		Шалны бетон анги В20	#	65.43 м³	#####

ЦУТГАМАЛ ТӨМӨР БЕТОН ХИЙЦИЙН МАТЕРИАЛЫН ТОДОРХОЙЛОЛТ

Поз	Тэмдэглэгээ	Нэр	Тоо	Хүнд/кг/	
				Нэгж	Нийм
		Багаанан суурь БС-2	17	52.97	900.5
1	ГОСТ 5781-82*	Ø20 А-400 L=1600	8	3.95	31.57
2	ГОСТ 5781-82*	Ø8 А-240 L=1760	14	0.69	9.72
3	ГОСТ 5781-82*	Ø12 А-400 L=940	14	0.83	11.68
		Багаанан суурийн бетон анги В20	17	0.66 м³	11.220
		Бетон бэлтгэлийн анги В10	17	0.144 м³	2.448 м³

Тайлбар:

- Энэ зургыг ББ-1, 2-тай хамт үзнэ.
- Металл рамын хийцийн материал нь гагнаастай хийцэд зориулагдсан гангийн марк ВСТ-3 сп 5, стандарт ГОСТ380-71-ээр хийнэ.
- Гагнаасыг электрод типа Э-42А, стандарт ГОСТ9467-75 -аар гүйцэтгэнэ. Зааснаас бусад гагнаасны өндөр h=6мм буюу гагнагдаж байгаа элементийн зузаанаас багагүйгээр хийнэ.

Зөвшөөрөлцсөн:

БА	инженер Т.Бариашир	<i>[Signature]</i>
ХАС	инженер Ц.Батцэцэг	<i>[Signature]</i>
ДГ/ХТ	инженер Г.Золдоо	<i>[Signature]</i>
ХД	инженер Ц.Жавхлантөгс	<i>[Signature]</i>



"УРАН ТОД ЦЭГ" ХХК

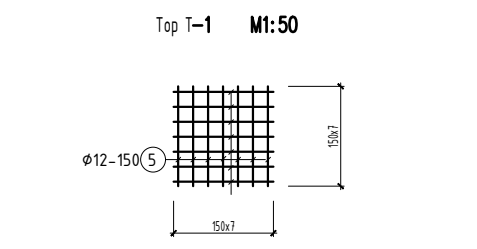
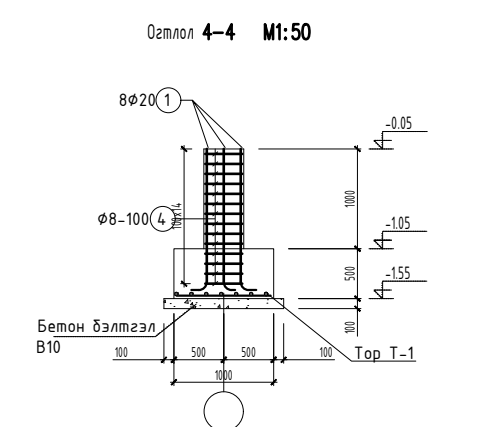
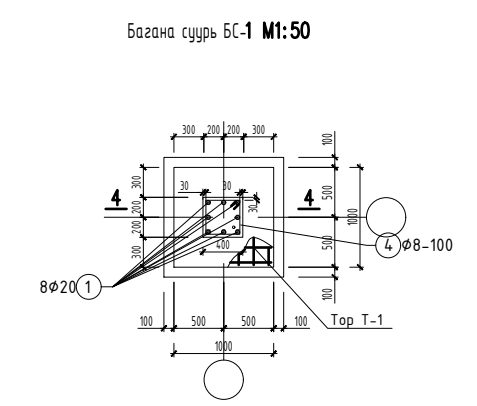
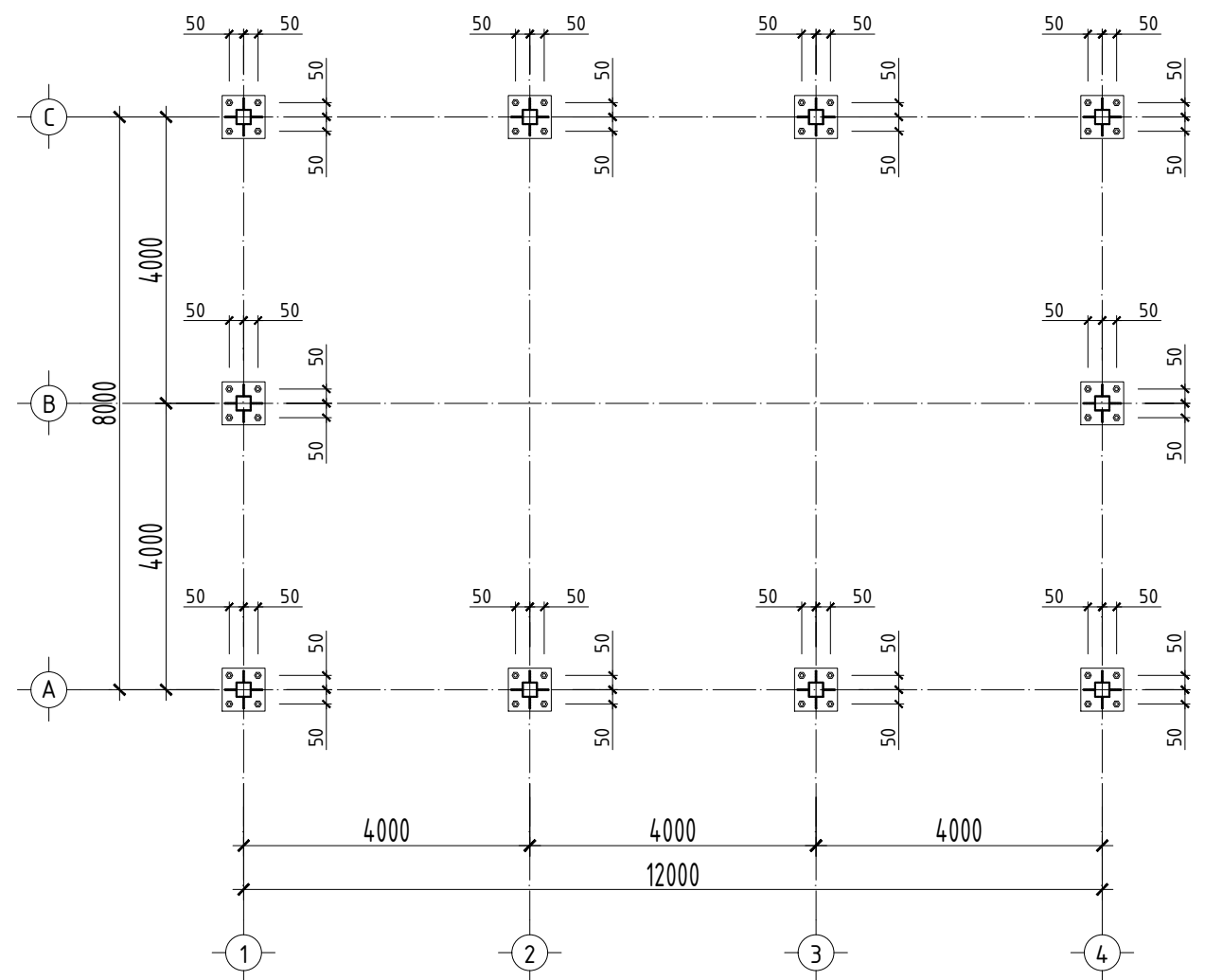
ӨМНӨДЭЛГЭР СУМЫН ЗДТГ-ЫН ДУЛААН ГАРАЖИЙН БАРИЛГА

ББ-02

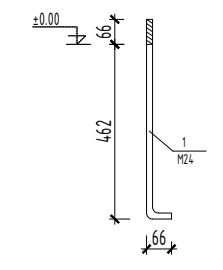
Захирал	П.Ганцоож	<i>[Signature]</i>	Зургийн нэр:		
Архитектор	Т.Бариашир		СУУРИЙН БАЙГУУЛАЛТ		
Гүйцэтгэсэн	Т.Бариашир	<i>[Signature]</i>	ЕГ шифр: УТЦ-2023/007		
Шалгасан	П.Ганцоож		ТГ шифр:		

Масштаб 1:100		
Үе шат	Хуудас	Бүх хуудас
А3	02	15
2023 он 02 сар		

АНКЕРИЙН БАЙГУУЛАЛТ Масштаб М1:100



Анкер М1:20

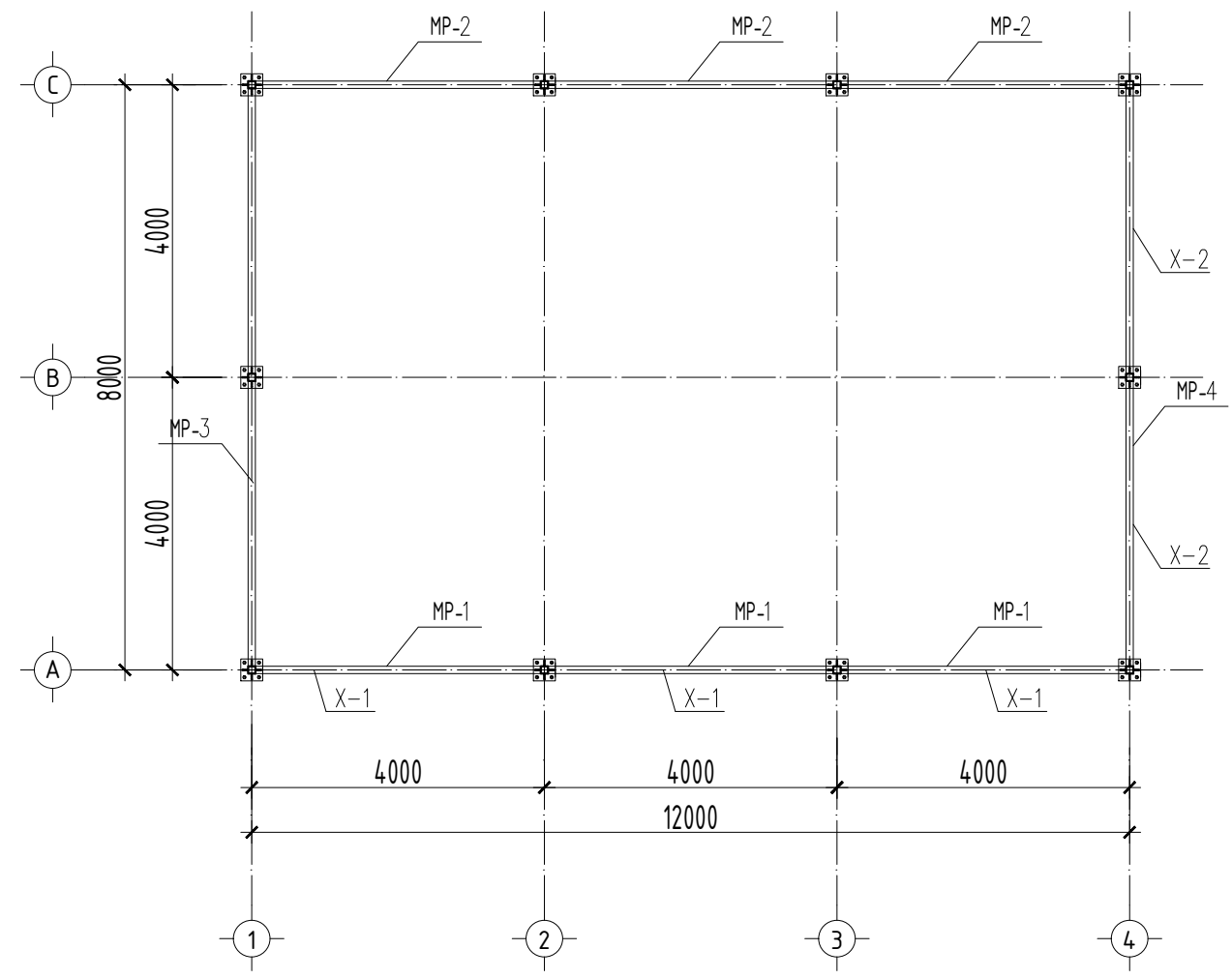


Марк поз	Тэмдэглэгээ	Нэр	Тоо шир	Жин /кг/	Бүгд жин /кг/
Суурийн анкер					
1		М24 L= 900	40	3.2	128.0



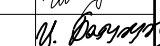
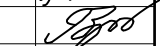
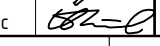
- Тайлбар:
- Энэ зургыг ББ-1, 2-тай хамт үзнэ.
  - Металл рамын хийцийн материал нь гагнаастай хийцэд зориулагдсан гангийн марк ВСТ-3 сп 5, стандарт ГОСТ380-71-ээр хийнэ.
  - Гагнаасыг электрод типа Э-42А, стандарт ГОСТ9467-75 -аар гүйцэтгэнэ. Заснаас бусад гагнаасны өндөр h=6мм буюу гагнагдаж байгаа элементийн зузаанаас багагүйгээр хийнэ.

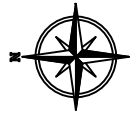
<b>Зөвшөөрөлцсөн:</b>			<b>ӨМНӨДЭЛГЭР СУМЫН ЗДТГ-ЫН ДУЛААН ГАРАЖИЙН БАРИЛГА</b>			<b>ББ-03</b>				
БА	инженер Т.Бариашир			Захирал	П.Ганцоож		Зургийн нэр:			
ХАС	инженер Ц.Батцэцэг			Архитектор	Т.Бариашир		АНКЕРИЙН БАЙГУУЛАЛТ			
ДГ/ХТ	инженер Г.Золдоо			Гүйцэтгэсэн	Т.Бариашир		ЕГ шифр: УТЦ-2023/007	А3	03	15
ХД	инженер Ц.Жавхлантөгс			Шалгасан	П.Ганцоож		ТГ шифр:	2023 он 02 сар		
						Масштаб 1:100				
						Үе шат Хуудас Бүх хуудас				

МЕТАЛЛ РАМЫН БАЙРШЛЫН СХЕМ Масштаб М1:100

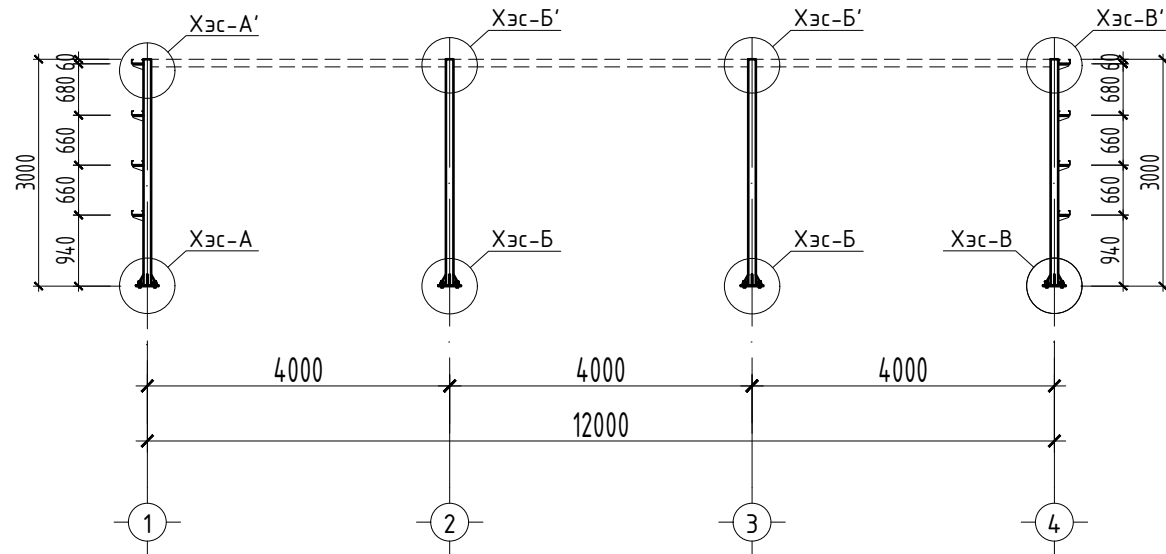


Марк поз	Тэмдэглэгээ	Нэр	Тоо шир	Жин /кг/	Бүгд жин /кг/
Металл рамын холбоос Х-1-4					
Х-1	ГОСТ 8239-89	кв 100*100*4.0 L= 6000	4	504.0	2016.0
Х-2	ГОСТ 8239-89	кв 100*100*4.0 L= 6000	3	72.0	216.0

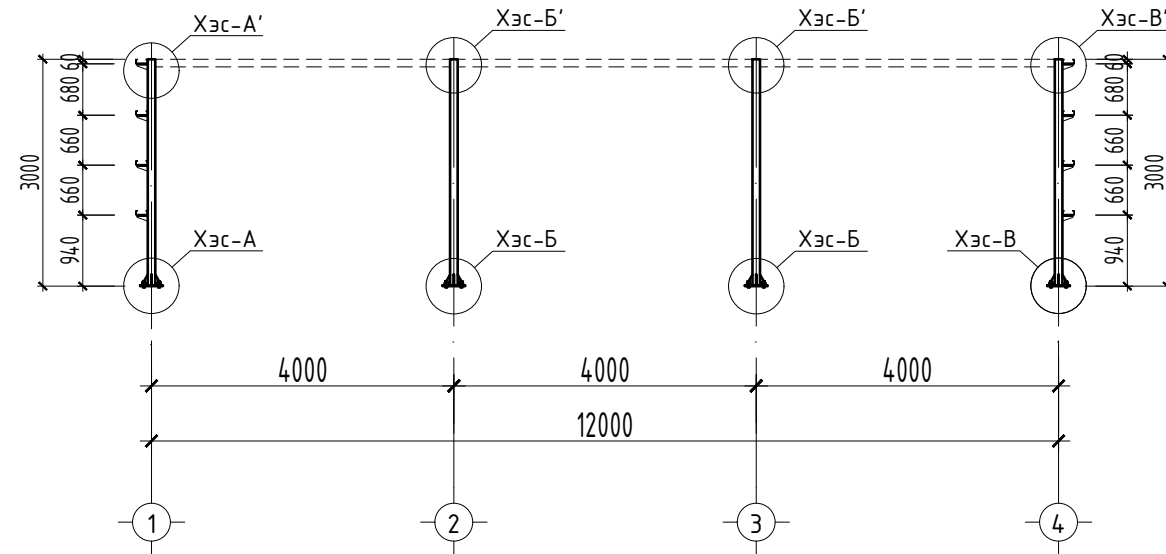
Зөвшөөрөлцсөн:			 "УРАН ТОД ЦЭГ" ХХК	ӨМНӨДЭЛГЭР СУМЫН ЗДТГ-ЫН ДУЛААН ГАРАЖИЙН БАРИЛГА			ББ-04		
БА	инженер Т.Бариашир			Захирал	П.Ганцоож	Зургийн нэр: МЕТАЛЛ РАМЫН БАЙРШЛЫН СХЕМ	Масштаб 1:100		
ХАС	инженер Ц.Батцэцэг			Архитектор	Т.Бариашир		Үе шат	Хуудас	Бүх хуудас
ДГ/ХТ	инженер Г.Золдоо			Гүйцэтгэгсэн	Т.Бариашир	ЕГ шифр: УТЦ-2023/007	А3	04	15
ХД	инженер Ц.Жавхлантөгс			Шалгасан	П.Ганцоож	ТГ шифр:	2023 он 02 сар		



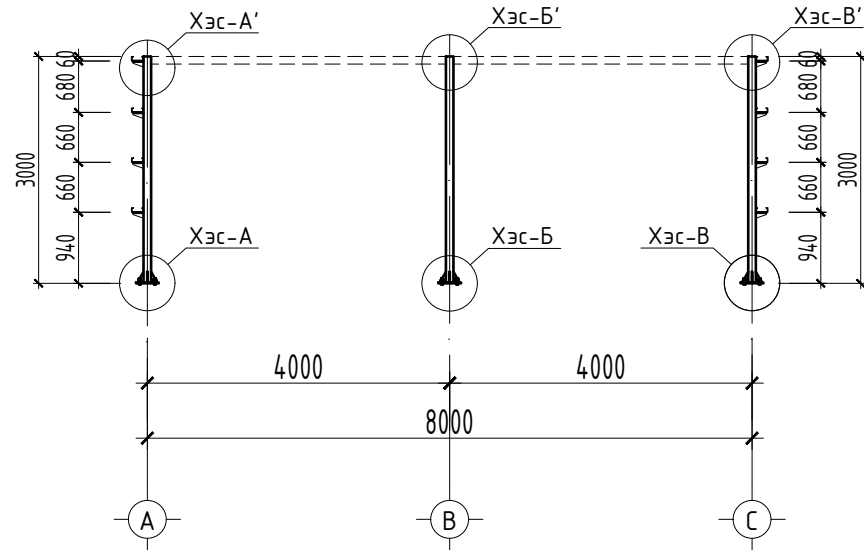
Металл рам МР-1 М1:100



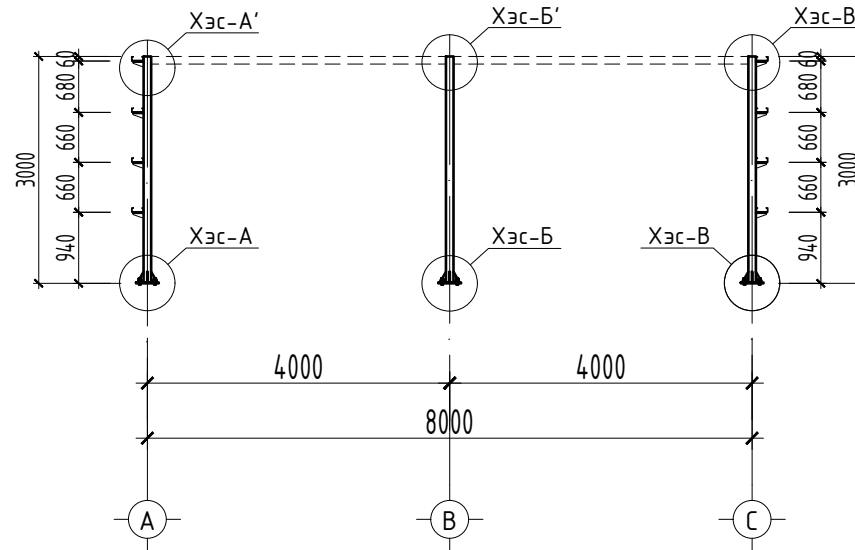
Металл рам МР-2 М1:100



Металл рам МР-3 М1:100


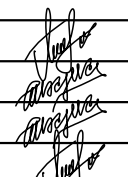


Металл рам МР-4 М1:100



- Тайлбар:
- Энэ зургыг ББ-1, 4-9-тай хамт үзнэ.
  - Металл рамын хийцийн материал нь гагнаастай хийцэд зориулагдсан гангийн марк ВСТ-3 сп 5, стандарт ГОСТ380-71-ээр хийнэ.
  - Гагнаасыг электрод типа Э-42А, стандарт ГОСТ9467-75 -аар гүйцэтгэнэ. Зааснаас бусад гагнаасны өндөр h=6мм дуюу гагнагдаж байгаа элементийн зузаанаас багагүйгээр хийнэ.

Марк поз	Тэмдэглэгээ	Нэр	Тоо шир	Жин /кг/	Нийт жин /кг/
Металл рам МР-1-4-ийн Нэгдсэн түүвэр			1	976.2	976.2
1	ГОСТ 19903-74	КВ 100x100x6.0 l=6000	8	106.2	849.6
2	ГОСТ 19903-74	-180x120x6	40	1.4	56.0
3	ГОСТ 19903-74	-300x300x10	10	7.1	70.6
4	ГОСТ 19903-74	-185x140x8	32	1.9	59.2

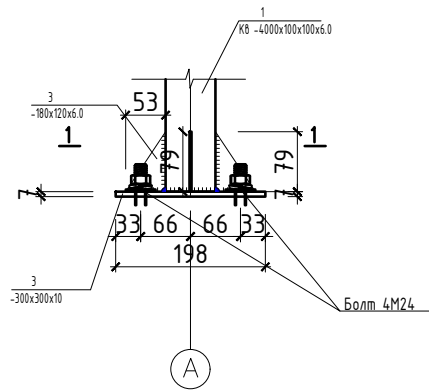
 "УРАН ТОД ЦЭГ" ХХК	ӨМНӨДЭЛГЭР СУМЫН ЗДТГ-ЫН ДУЛААН ГАРАЖИЙН БАРИЛГА			ББ-05		
	Захирал	П.Ганцоож		Зургийн нэр:		
	Архитектор	Т.Бариашир		МЕТАЛЛ РАМ, МР 1-4		
	Гүйцэтгэсэн	Т.Бариашир		ЕГ шифр: УТЦ-2023/007	АЗ	05
Шалгасан	П.Ганцоож	ТГ шифр:		2023 он 02 сар		



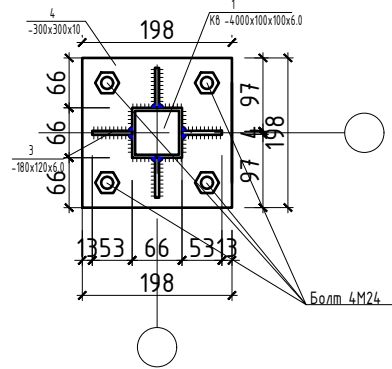
МЕТАЛЛ РАМ МР-1-Н ХЭСЭГЛЭЛ, ОГТЛОЛУУД, МАТЕРИАЛЫН ТҮҮВЭР

Масштаб М1:10

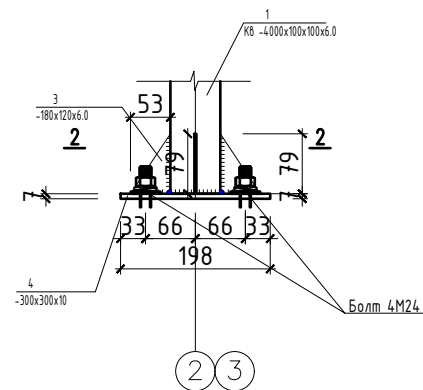
Хэсэглэл-А М1:10



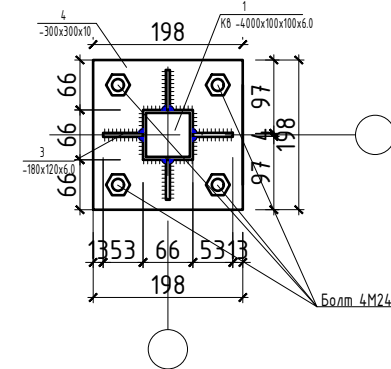
Огтлол 1-1 М1:10



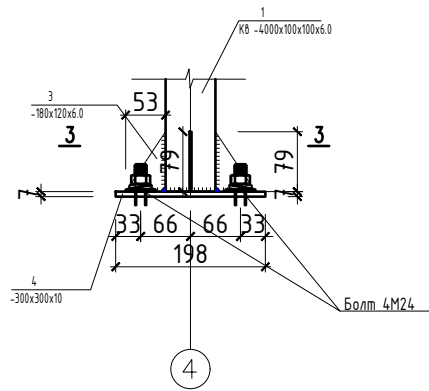
Хэсэглэл-Б М1:10



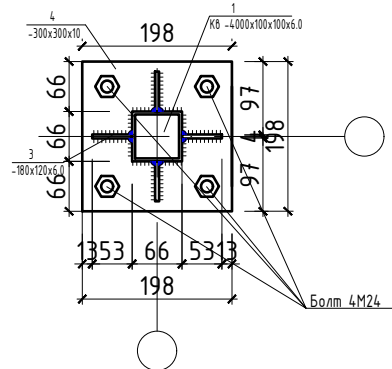
Огтлол 2-2 М1:10



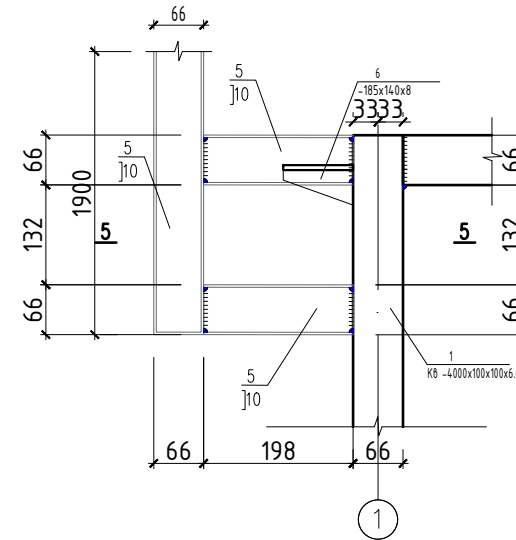
Хэсэглэл-В М1:10



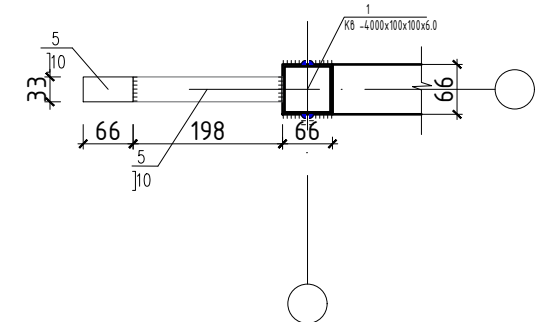
Огтлол 3-3 М1:10



Хэсэглэл-А' М1:10


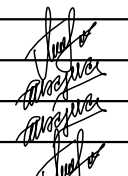


Огтлол 5-5 М1:10

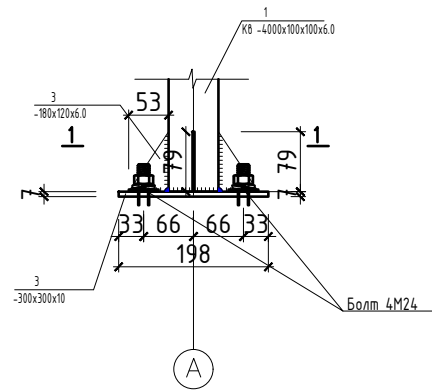


Марк поз	Тэмдэглэгээ	Нэр	Тоо шир	Жин /кг/	Нийт жин /кг/
Металл рам МР-1					
1	ГОСТ 19903-74	КВ 100х100х6.0 l=6000	1	263.0	263.0
2	ГОСТ 19903-74	-180х120х6	16	1.4	22.4
3	ГОСТ 19903-74	-300х300х10	4	7.1	28.2
4	ГОСТ 19903-74	-185х14.0х8	8	1.9	14.8

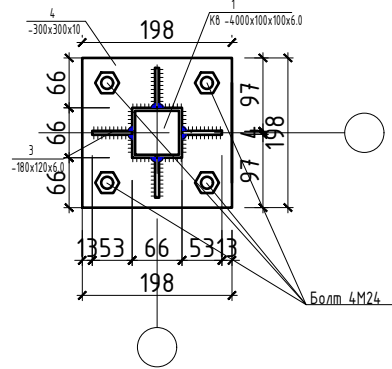
- Тайлбар:
- Энэ зургыг ББ-1, 4-9-тай хамт үзнэ.
  - Металл рамын хийцийн материал нь гагнаастай хийцэд зориулагдсан гангийн марк ВСТ-3 сп 5, стандарт ГОСТ380-71-ээр хийнэ.
  - Гагнаасыг электрод типа Э-42А, стандарт ГОСТ9467-75 -аар гүйцэтгэнэ. Зааснаас бусад гагнаасны өндөр h=6мм буюу гагнагдаж байгаа элементийн зузаанаас багагүйгээр хийнэ.

 <p>"УРАН ТОД ЦЭГ" ХХК</p>	ӨМНӨДЭЛГЭР СУМЫН ЗДТГ-ЫН ДУЛААН ГАРАЖИЙН БАРИЛГА			ББ-06		
	Захирал	П.Ганцоож		Зургийн нэр: МЕТАЛЛ РАМ МР-1-Н ХЭСЭГЛЭЛ, ОГТЛОЛУУД, МАТЕРИАЛЫН ТҮҮВЭР		
	Архитектор	Т.Бариашир		Масштаб 1:10		
	Гүйцэтгэсэн	Т.Бариашир		ЕГ шифр: УТЦ-2023/007	АЗ	06
Шалгасан	П.Ганцоож	ТГ шифр:		2023 он 02 сар		

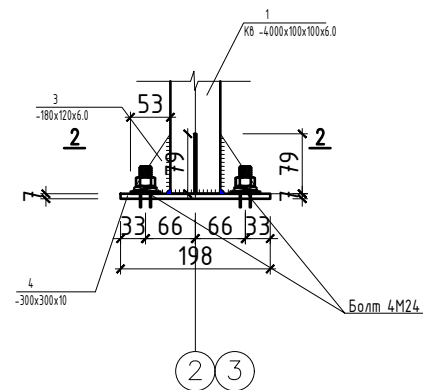
Хэсэглэл-А М1:10



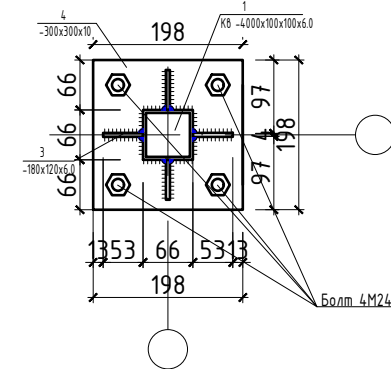
Огтлол 1-1 М1:10



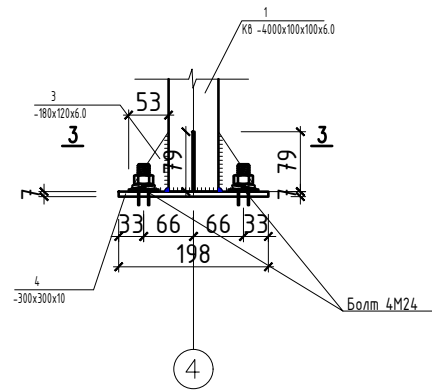
Хэсэглэл-Б М1:10



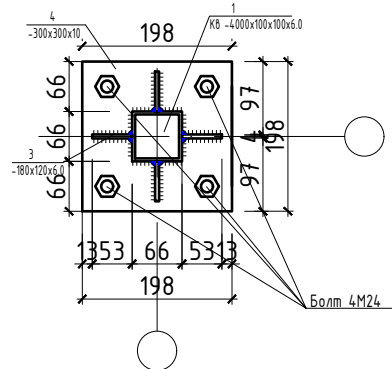
Огтлол 2-2 М1:10



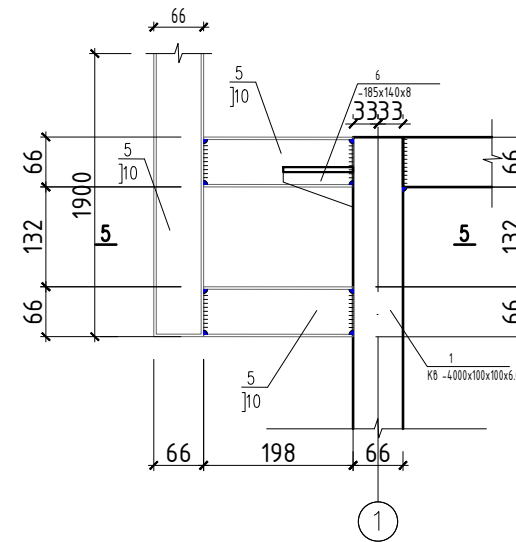
Хэсэглэл-В М1:10



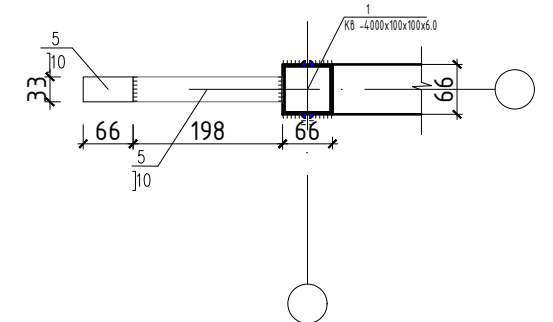
Огтлол 3-3 М1:10



Хэсэглэл-А' М1:10



Огтлол 5-5 М1:10

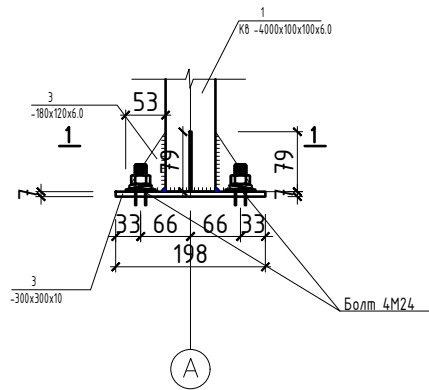


Марк поз	Тэмдэглэгээ	Нэр	Тоо шир	Жин /кг/	Нийт жин /кг/
Металл рам МР-2			1	263.0	263.0
1	ГОСТ 19903-74	КВ 100x100x6.0 l=6000	2	106.2	212.4
2	ГОСТ 19903-74	-180x120x6	16	1.4	22.4
3	ГОСТ 19903-74	-300x300x10	4	7.1	28.2
4	ГОСТ 19903-74	-185x14.0x8	8	1.9	14.8

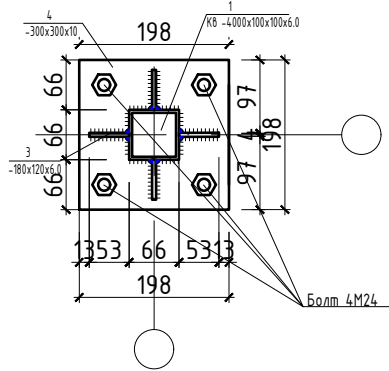
- Тайлбар:
- Энэ зургыг ББ-1, 4-9-тай хамт үзнэ.
  - Металл рамын хийцийн материал нь гагнаастай хийцэд зориулагдсан гангийн марк ВСТ-3 сп 5, стандарт ГОСТ380-71-ээр хийнэ.
  - Гагнаасыг электрод типа Э-42А, стандарт ГОСТ9467-75 -аар гүйцэтгэнэ. Зааснаас бусад гагнаасны өндөр h=6мм буюу гагнагдаж байгаа элементийн зузаанаас багагүйгээр хийнэ.

<p>"УРАН ТОД ЦЭГ" ХХК</p>	ӨМНӨДЭЛГЭР СУМЫН ЗДТГ-ЫН ДУЛААН ГАРАЖИЙН БАРИЛГА			ББ-07		
	Захирал	П.Ганцоож		Зургийн нэр: МЕТАЛЛ РАМ МР-2-Н ХЭСЭГЛЭЛ, ОГТЛОЛУУД, МАТЕРИАЛЫН ТҮҮВЭР		
	Архитектор	Т.Бариашир		Масштаб 1:10		
	Гүйцэтгэсэн	Т.Бариашир		ЕГ шифр: УТЦ-2023/007	АЗ	07
Шалгасан	П.Ганцоож	ТГ шифр:		2023 он 02 сар		

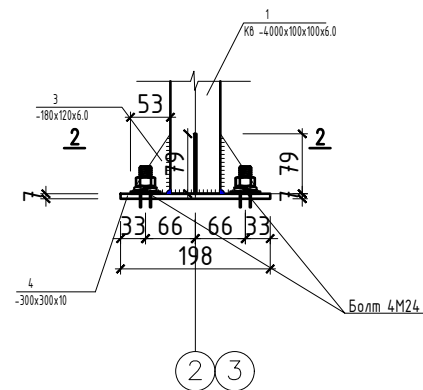
Хэсэглэл-А М1:10



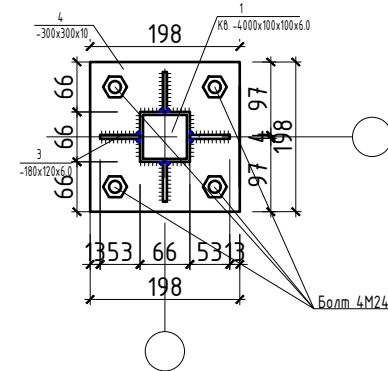
Огтлол 1-1 М1:10



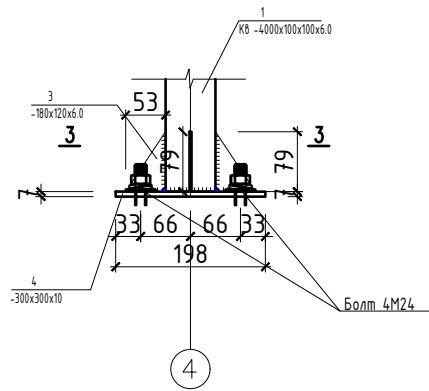
Хэсэглэл-Б М1:10



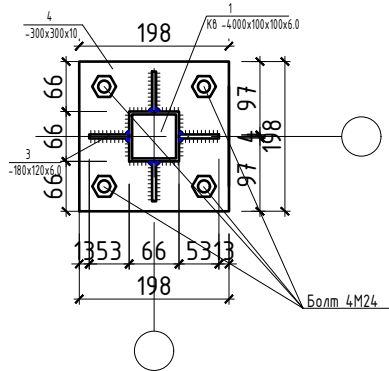
Огтлол 2-2 М1:10



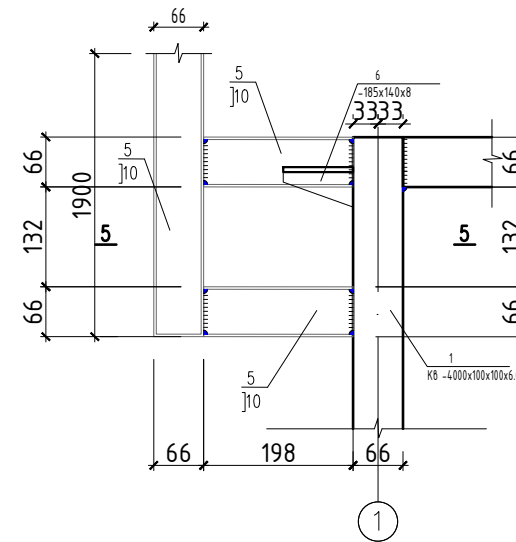
Хэсэглэл-В М1:10



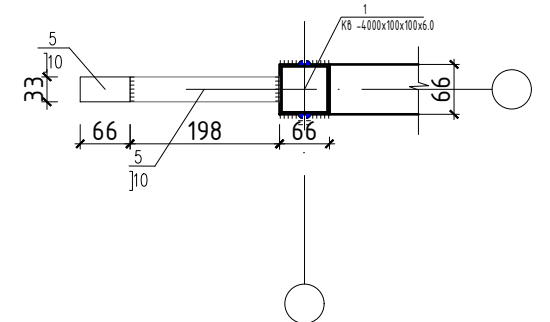
Огтлол 3-3 М1:10



Хэсэглэл-А' М1:10



Огтлол 5-5 М1:10



Марк поз	Тэмдэглэгээ	Нэр	Тоо шир	Жин /кг/	Нийт жин /кг/
Металл рам МР-3			1	225.1	225.1
1	ГОСТ 19903-74	К8 100x100x6.0 l=6000	2	106.2	212.4
2	ГОСТ 19903-74	-180x120x6	4	1.4	5.6
3	ГОСТ 19903-74	-300x300x10	1	7.1	7.1
4	ГОСТ 19903-74	-185x14.0x8	8	1.9	14.8

Тайлбар:

- Энэ зургыг ББ-1, 4-9-тай хамт үзнэ.
- Металл рамын хийцийн материал нь гагнаастай хийцэд зориулагдсан гангийн марк ВСТ-3 сп 5, стандарт ГОСТ380-71-ээр хийнэ.
- Гагнаасыг электрод типа Э-42А, стандарт ГОСТ9467-75 -аар гүйцэтгэнэ. Зааснаас бусад гагнаасны өндөр h=6мм буюу гагнагдаж байгаа элементийн зузаанаас багагүйгээр хийнэ.



"УРАН ТОД ЦЭГ" ХХК

ӨМНӨДЭЛГЭР СУМЫН ЗДТГ-ЫН ДУЛААН ГАРАЖИЙН БАРИЛГА

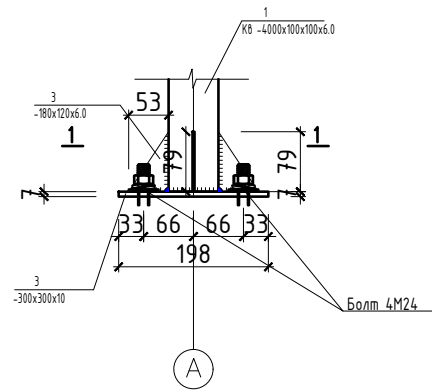
ББ-08

Захирал П.Ганцоож  
 Архитектор Т.Бариашир  
 Гүйцэтгэсэн Т.Бариашир  
 Шалгасан П.Ганцоож

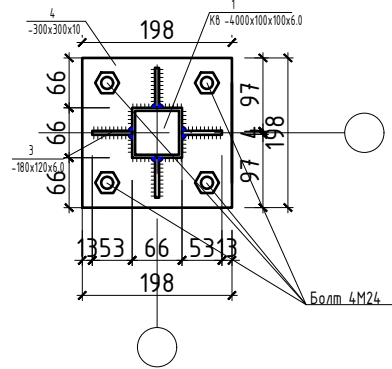
Зургийн нэр: МЕТАЛЛ РАМ МР-3-Н ХЭСЭГЛЭЛ, ОГТЛОЛУУД, МАТЕРИАЛЫН ТҮҮВЭР  
 ЕГ шифр: УТЦ-2023/007  
 ТГ шифр:

Масштаб 1:10  
 Үе шат Хуудас Бүх хуудас  
 АЗ 08 15  
 2023 он 02 сар

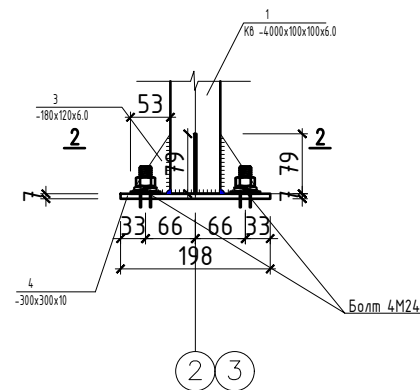
Хэсэглэл-А М1:10



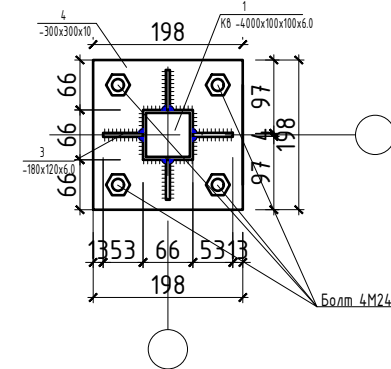
Огтлол 1-1 М1:10



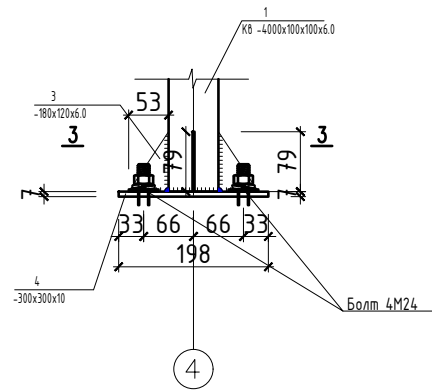
Хэсэглэл-Б М1:10



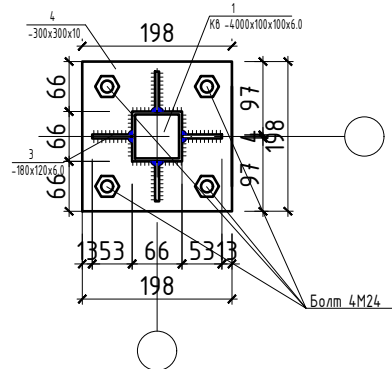
Огтлол 2-2 М1:10



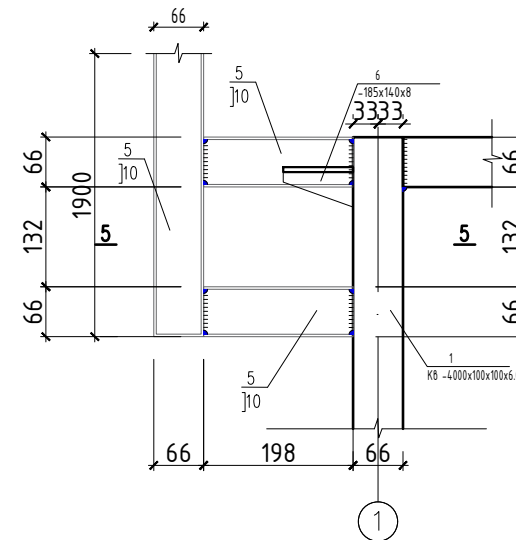
Хэсэглэл-В М1:10



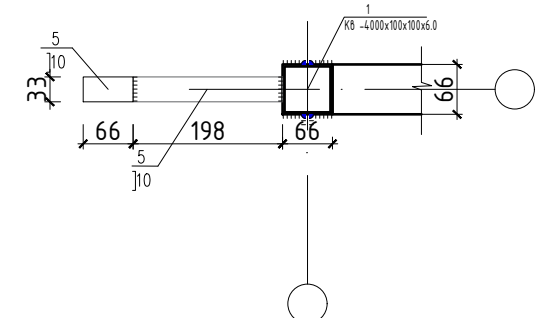
Огтлол 3-3 М1:10



Хэсэглэл-А' М1:10


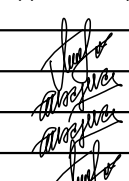


Огтлол 5-5 М1:10

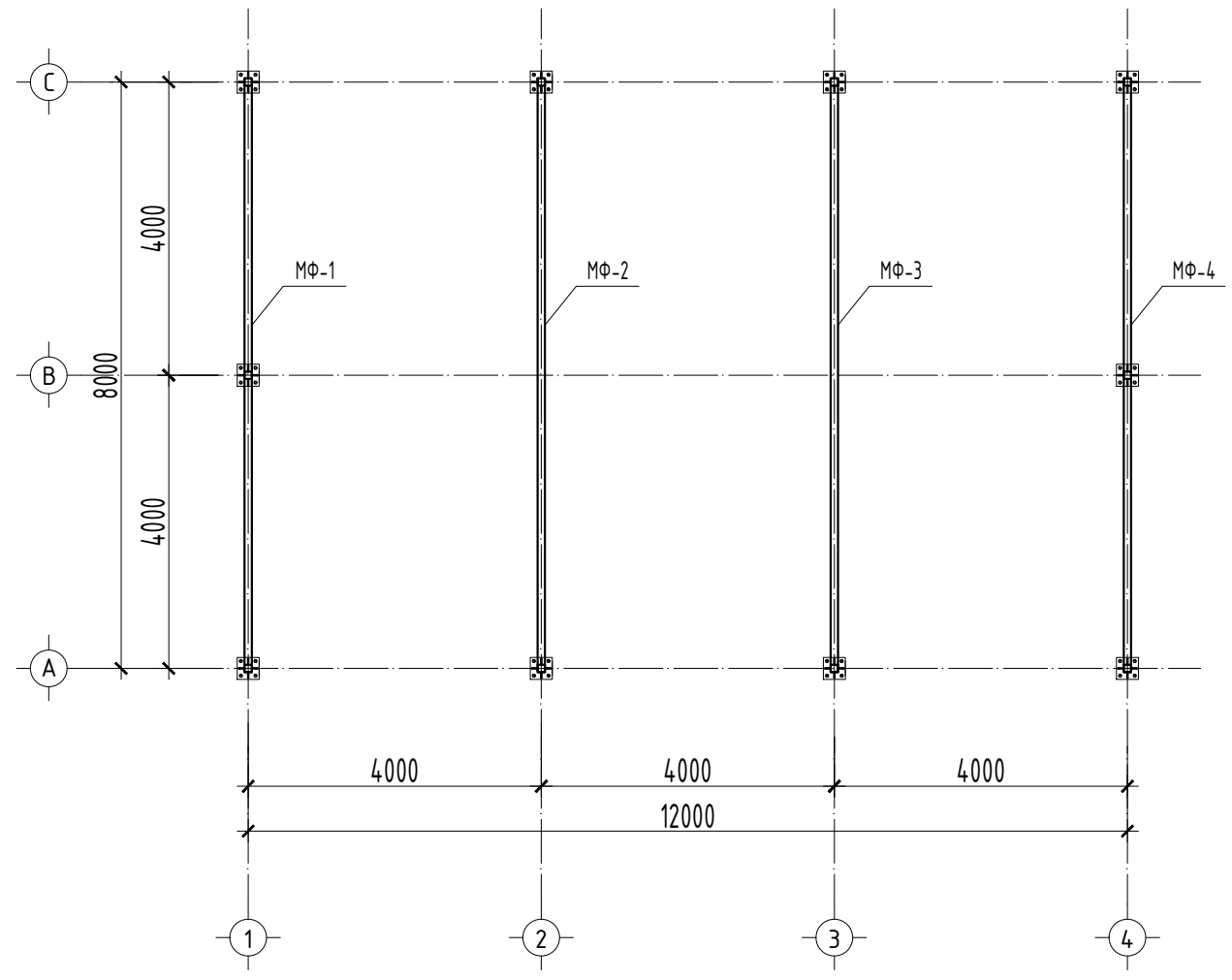


Марк поз	Тэмдэглэгээ	Нэр	Тоо шир	Жин /кг/	Нийт жин /кг/
Металл рам МР-3					
1	ГОСТ 19903-74	К8 100x100x6.0 l=6000	1	225.1	225.1
2	ГОСТ 19903-74	-180x120x6	4	1.4	5.6
3	ГОСТ 19903-74	-300x300x10	1	7.1	7.1
4	ГОСТ 19903-74	-185x14.0x8	8	1.9	14.8


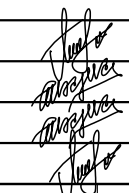
- Тайлбар:
- Энэ зургыг ББ-1, 4-9-тай хамт үзнэ.
  - Металл рамын хийцийн материал нь гагнаастай хийцэд зориулагдсан гангийн марк ВСТ-3 сп 5, стандарт ГОСТ380-71-ээр хийнэ.
  - Гагнаасыг электрод типа Э-42А, стандарт ГОСТ9467-75 -аар гүйцэтгэнэ. Зааснаас бусад гагнаасны өндөр h=6мм буюу гагнагдаж байгаа элементийн зузаанаас багагүйгээр хийнэ.

 <p>"УРАН ТОД ЦЭГ" ХХК</p>	ӨМНӨДЭЛГЭР СУМЫН ЗДТГ-ЫН ДУЛААН ГАРАЖИЙН БАРИЛГА			ББ-09		
	Захирал	П.Ганцоож		Зургийн нэр: МЕТАЛЛ РАМ МР-4-Н ХЭСЭГЛЭЛ, ОГТЛОЛУУД, МАТЕРИАЛЫН ТҮҮВЭР		
	Архитектор	Т.Бариашир		Масштаб 1:10		
	Гүйцэтгэсэн	Т.Бариашир		ЕГ шифр: УТЦ-2023/007	АЗ	09
Шалгасан	П.Ганцоож	ТГ шифр:		2023 он 02 сар		

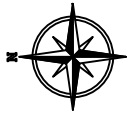
МЕТАЛЛ ФЕРМИЙН БАЙРШЛЫН СХЕМ, МФ-1-4 Масштаб М1:100



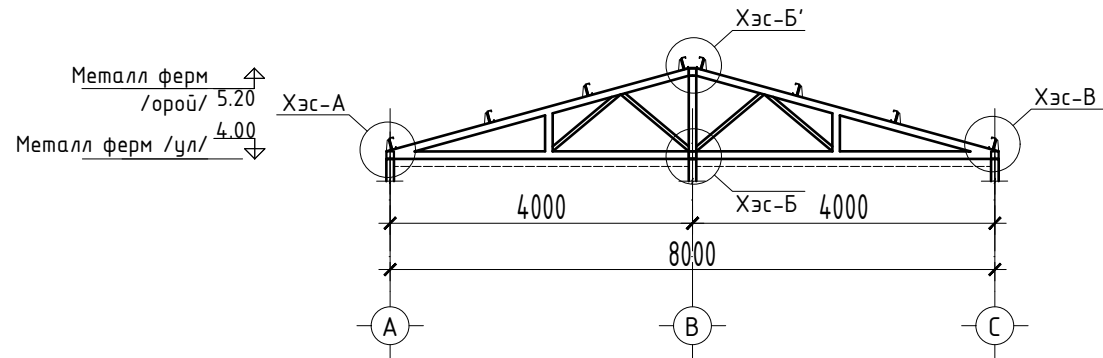
Марк поз	Тэмдэглэгээ	Нэр	Тоо шир	Жин /кг/	Нийт жин /кг/
Металл фермийн нэгдсэн түүвэр МФ-1-4			5	286.0	1429.8
7	ГОСТ 19903-74	Кв 50x100x3.0 l=40500	1	243.0	243.0
8	ГОСТ 19903-74	Кв 50x50x2.0 l=13900	1	43.0	43.0
6	ГОСТ 19903-74	-185x140x8	14	1.9	25.9

 <p>"УРАН ТОД ЦЭГ" ХХК</p>	ӨМНӨДЭЛГЭР СУМЫН ЗДТГ-ЫН ДУЛААН ГАРАЖИЙН БАРИЛГА			ББ-10				
	Захирал	П.Ганцоож		Зургийн нэр: МЕТАЛЛ ФЕРМИЙН БАЙРШЛЫН СХЕМ, МФ-1-4				
	Архитектор	Т.Бариашир		Масштаб 1:100				
	Гүйцэтгэсэн	Т.Бариашир		Үе шат	Хуудас	Бүх хуудас		
Шалгасан	П.Ганцоож	ЕГ шифр: УТЦ-2023/007		А3	10	15		
			ТГ шифр:			2023 он 02 сар		

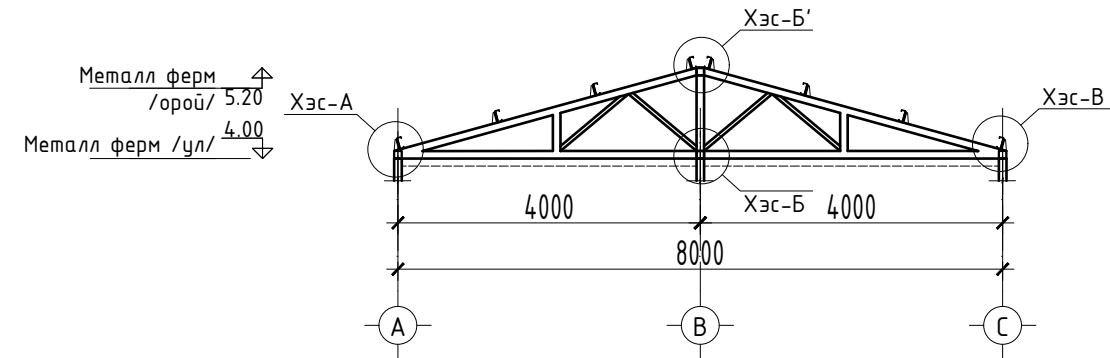




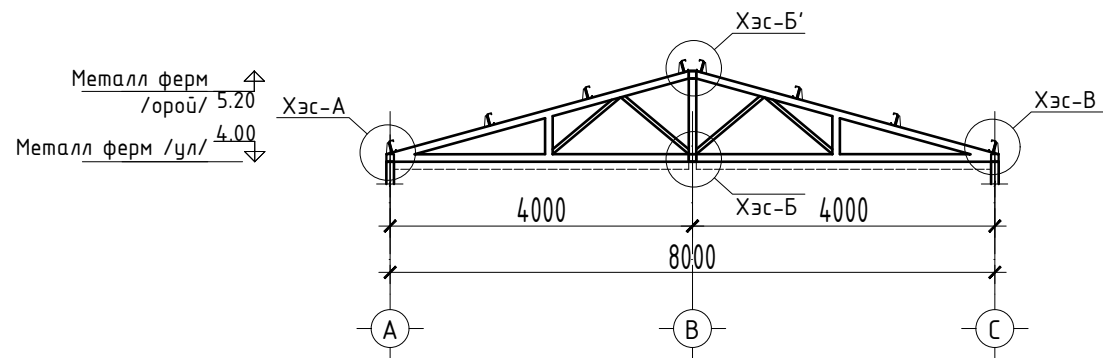
Металл рам МФ-1 М1:100



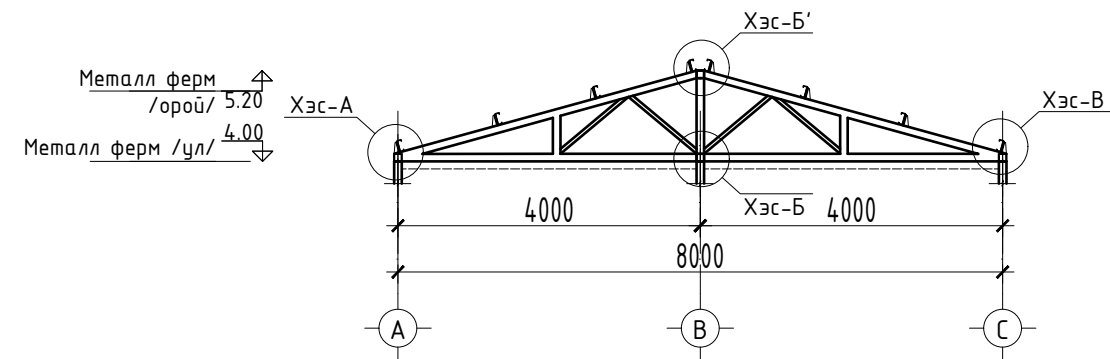
Металл рам МФ-2 М1:100



Металл рам МФ-3 М1:100


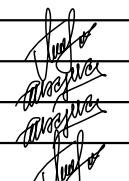


Металл рам МФ-4 М1:100

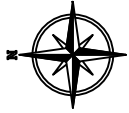


Тайлбар:

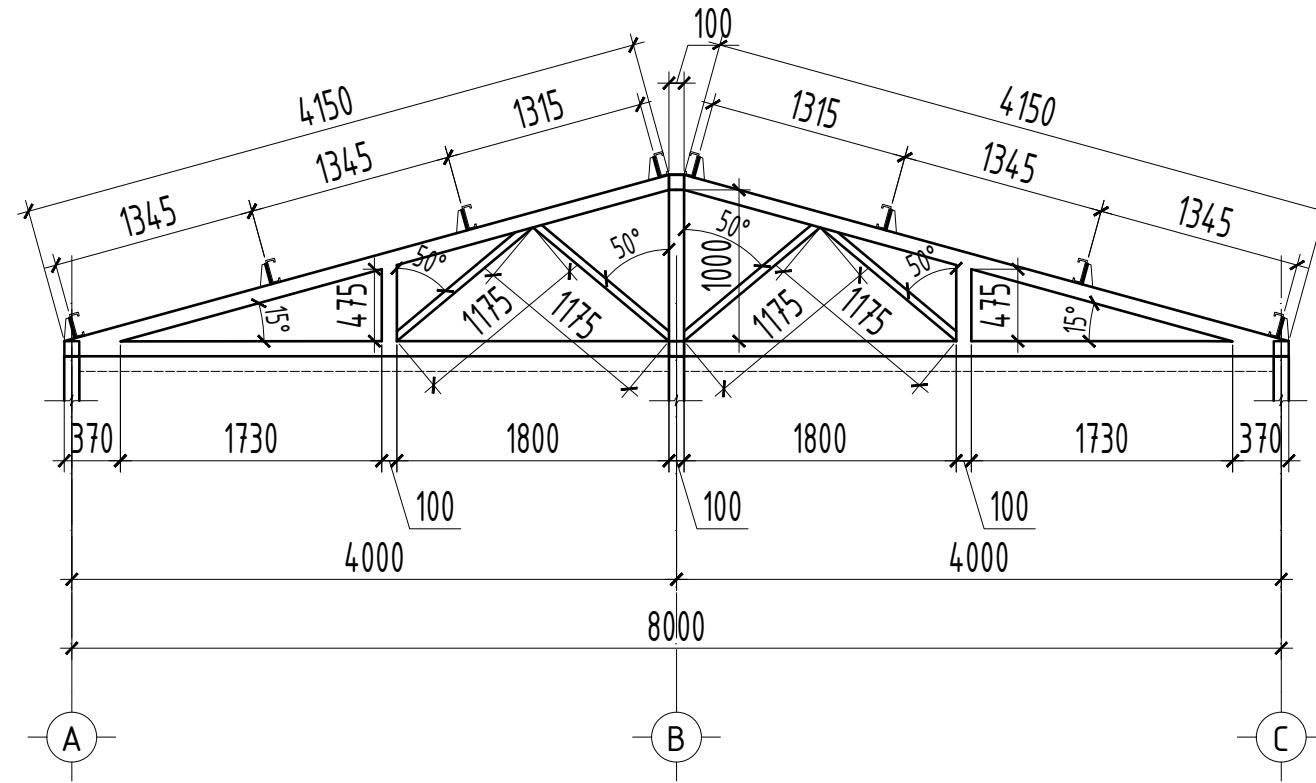
1. Энэ зургыг ББ-1, 12-19-тай хамт үзнэ.
2. Металл рамын хийцийн материал нь гагнаастай хийцэд зориулагдсан гангийн марк ВСТ-3 сп 5, стандарт ГОСТ380-71-ээр хийнэ.
3. Гагнаасыг электрод типа Э-42А, стандарт ГОСТ9467-75 -аар гүйцэтгэнэ. Зааснаас дусад гагнаасны өндөр h=6мм дуюу гагнагдаж байгаа элементийн зузаанаас багагүйгээр хийнэ.

 <p>"УРАН ТОД ЦЭГ" ХХК</p>	ӨМНӨДЭЛГЭР СУМЫН ЗДТГ-ЫН ДУЛААН ГАРАЖИЙН БАРИЛГА			ББ-11				
	Захирал	П.Ганцоож		Зургийн нэр: МЕТАЛ ФЕРМ МФ-1-4			Масштаб 1:100	
	Архитектор	Т.Бариашир		Үе шат			Хуудас	Бүх хуудас
	Гүйцэтгэсэн	Т.Бариашир		ЕГ шифр: УТЦ-2023/007			А3	11
Шалгасан	П.Ганцоож	ТГ шифр:			2023 он 02 сар			

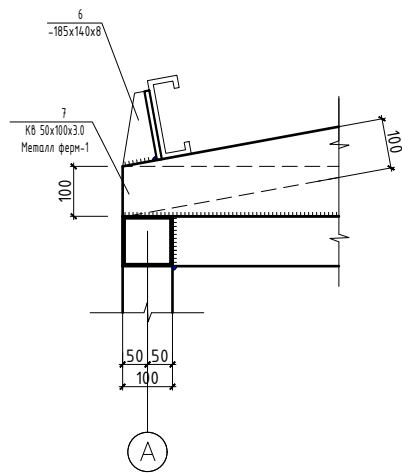
МЕТАЛЛ ФЕРМ МФ-1-ИЙН ХЭСЭГЛЭЛ, МАТЕРИАЛЫН ТҮҮВЭР Масштаб М1:50



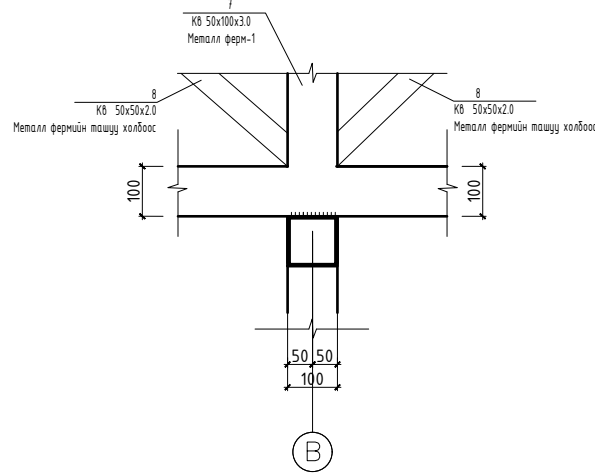
Металл ферм /орой/ 5.20  
 Металл ферм /ул/ 4.00



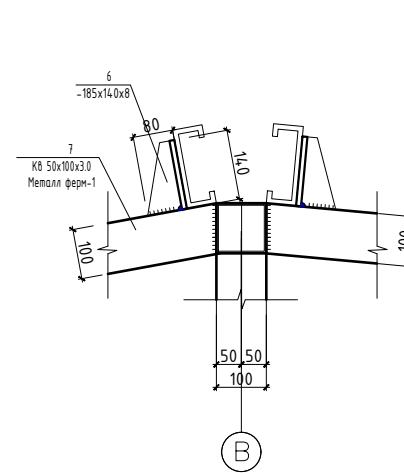
Хэсэглэл-А М1:10



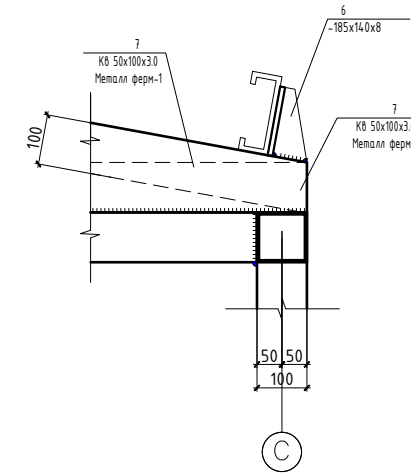
Хэсэглэл-Б М1:10




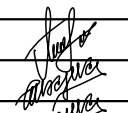
Хэсэглэл-Б' М1:10



Хэсэглэл-В М1:10



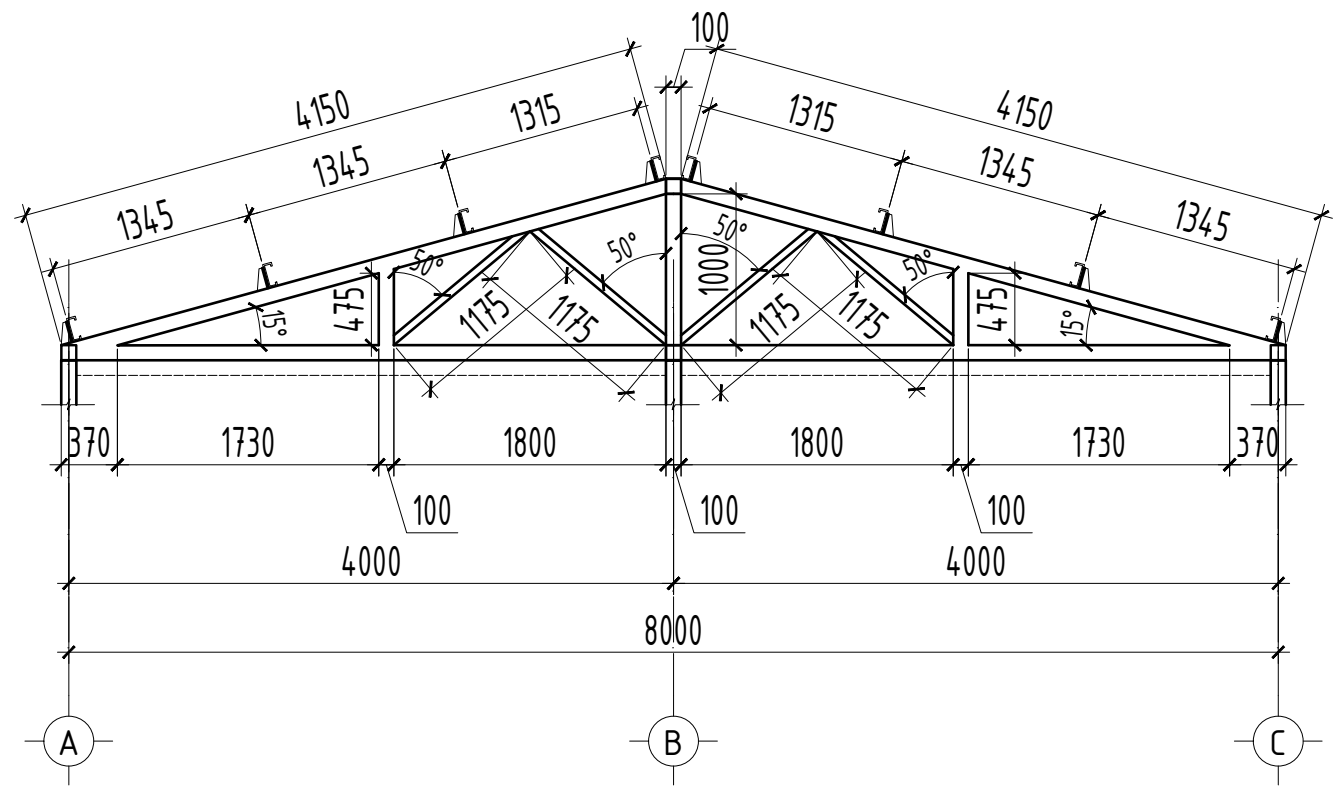
Марк поз	Тэмдэглэгээ	Нэр	Тоо шир	Жин /кг/	Нийт жин /кг/
Металл ферм МФ-1			1	286.0	286.0
7	ГОСТ 19903-74	2КВ 50x100x3.0 l=19000	1	243.0	243.0
8	ГОСТ 19903-74	КВ 50x50x2.0 l=4800	1	43.0	43.0
6	ГОСТ 19903-74	-185x140x8	8	1.9	14.8

 "УРАН ТОД ЦЭГ" ХХК	ӨМНӨДЭЛГЭР СУМЫН ЗДТГ-ЫН ДУЛААН ГАРАЖИЙН БАРИЛГА			ББ-12		
	Захирал	П.Ганцоож	 Зургийн нэр: МЕТАЛЛ ФЕРМ МФ-1-ИЙН ХЭСЭГЛЭЛ, МАТЕРИАЛЫН ТҮҮВЭР	Масштаб 1:50		
	Архитектор	Т.Бариашир		Үе шат	Хуудас	Бүх хуудас
	Гүйцэтгэсэн	Т.Бариашир		АЗ	12	15
Шалгасан	П.Ганцоож	2023 он 02 сар				
ЕГ шифр: УТЦ-2023/007						
ТГ шифр:						

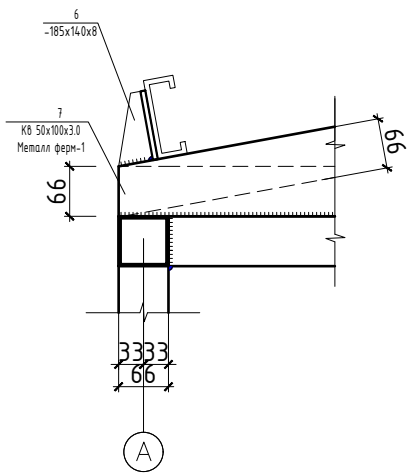
МЕТАЛЛ ФЕРМ МФ-2-ИЙН ХЭСЭГЛЭЛ, МАТЕРИАЛЫН ТҮҮВЭР Масштаб М1:50



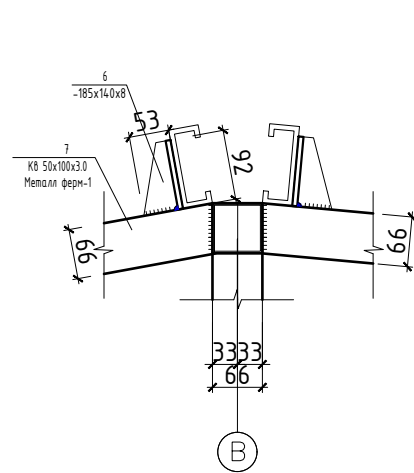
Металл ферм /орой/ 5.20  
 Металл ферм /ул/ 4.00



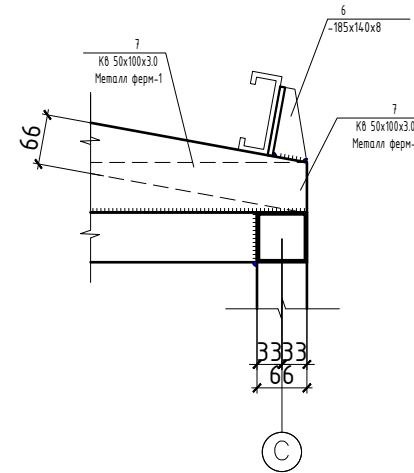
Хэсэглэл-А М1:10




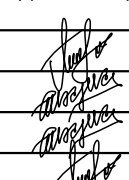
Хэсэглэл-Б' М1:10



Хэсэглэл-В М1:10



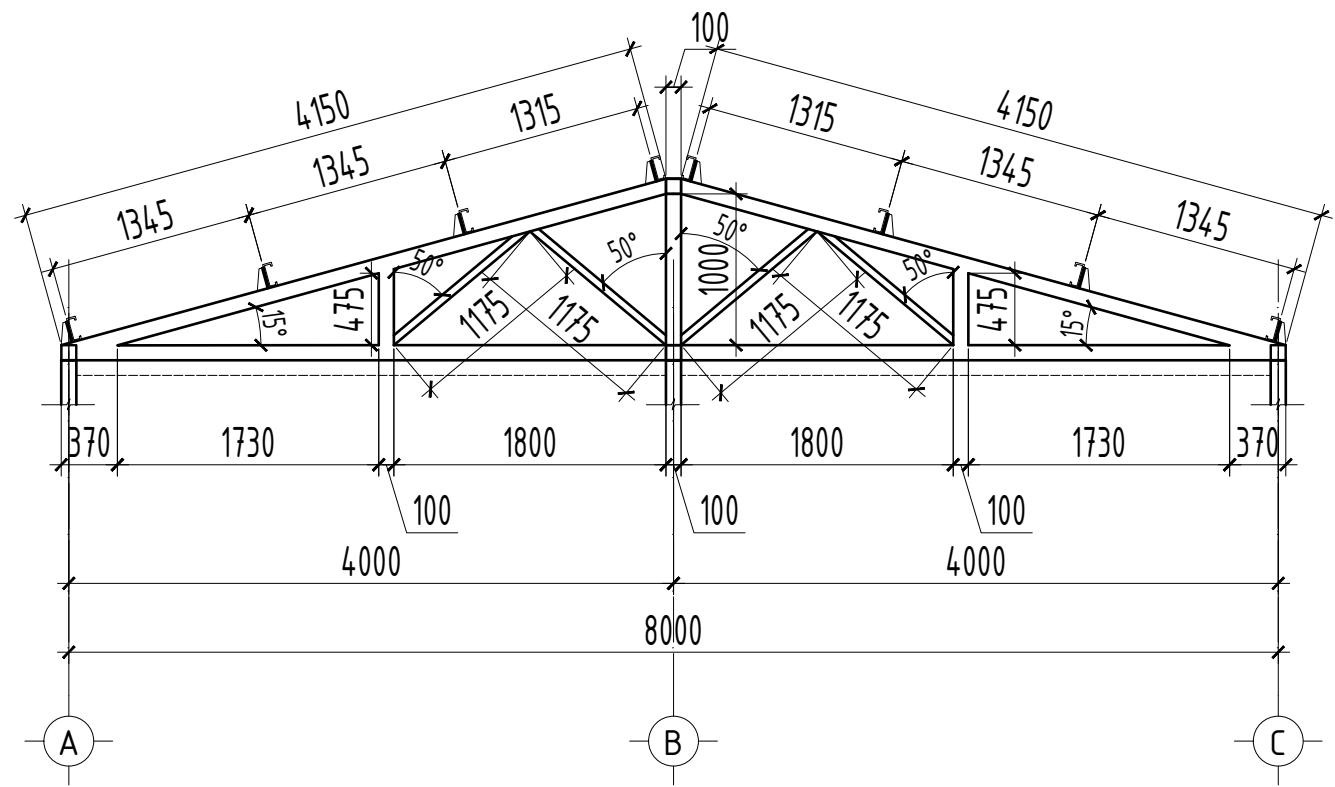
Марк поз	Тэмдэглэгээ	Нэр	Тоо шир	Жин /кг/	Нийт жин /кг/
Металл ферм МФ-1			1	286.0	286.0
7	ГОСТ 19903-74	2КВ 50x100x3.0 l=19000	1	243.0	243.0
8	ГОСТ 19903-74	КВ 50x50x2.0 l=4800	1	43.0	43.0
6	ГОСТ 19903-74	-185x140x8	8	1.9	14.8

 "УРАН ТОД ЦЭГ" ХХК	ӨМНӨДЭЛГЭР СУМЫН ЗДТГ-ЫН ДУЛААН ГАРАЖИЙН БАРИЛГА			ББ-13		
	Захирал	П.Ганцоож		Зургийн нэр: МЕТАЛЛ ФЕРМ МФ-2-ИЙН ХЭСЭГЛЭЛ, МАТЕРИАЛЫН ТҮҮВЭР		
	Архитектор	Т.Бариашир		Масштаб 1:50		
	Гүйцэтгэсэн	Т.Бариашир		ЕГ шифр: УТЦ-2023/007	Үе шат	Хуудас
Шалгасан	П.Ганцоож	ТГ шифр:		А3	13	15
			2023 он 02 сар			

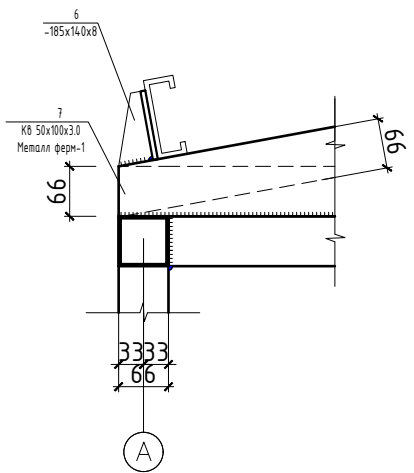
МЕТАЛЛ ФЕРМ МФ-3-ИЙН ХЭСЭГЛЭЛ, МАТЕРИАЛЫН ТҮҮВЭР Масштаб М1:50



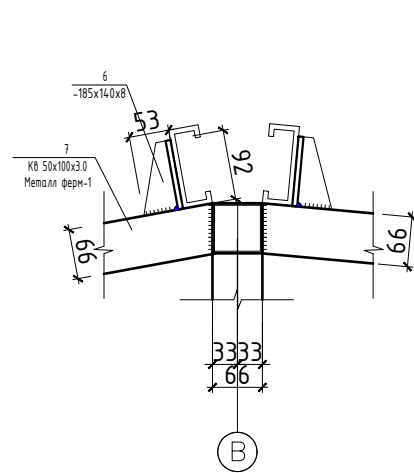
Металл ферм /орой/ 5.20  
 Металл ферм /ул/ 4.00



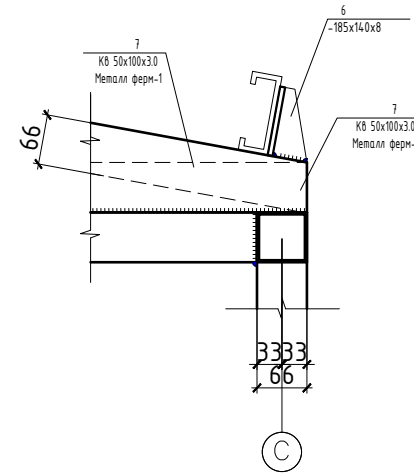
Хэсэглэл-А М1:10



Хэсэглэл-Б' М1:10



Хэсэглэл-В М1:10



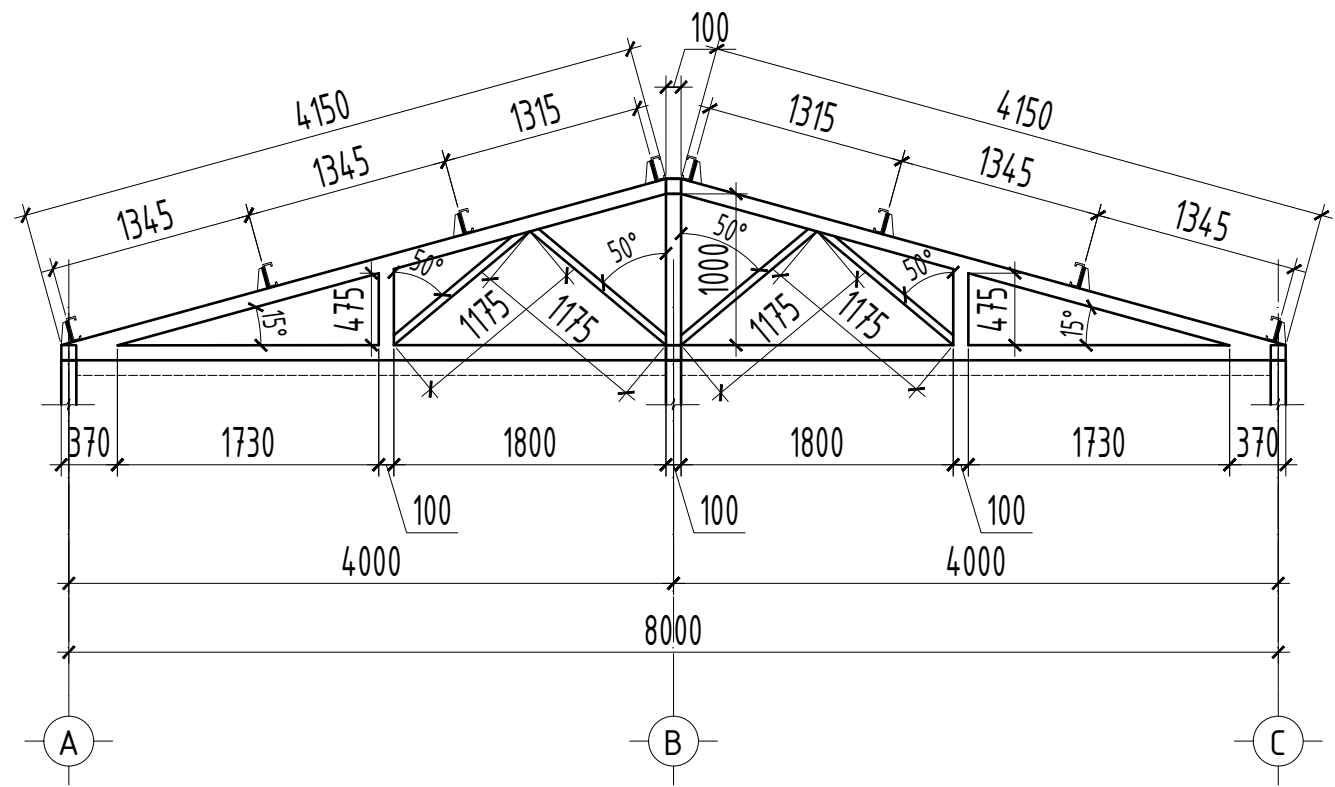
Марк поз	Тэмдэглэгээ	Нэр	Тоо шир	Жин /кг/	Нийт жин /кг/
Металл ферм МФ-1			1	286.0	286.0
7	ГОСТ 19903-74	2КВ 50x100x3.0 l=19000	1	243.0	243.0
8	ГОСТ 19903-74	КВ 50x50x2.0 l=4800	1	43.0	43.0
6	ГОСТ 19903-74	-185x140x8	8	1.9	14.8

<p>"УРАН ТОД ЦЭГ" ХХК</p>	ӨМНӨДЭЛГЭР СУМЫН ЗДТГ-ЫН ДУЛААН ГАРАЖИЙН БАРИЛГА			ББ-14		
	Захирал	П.Ганцоож		Зургийн нэр: МЕТАЛЛ ФЕРМ МФ-3-ИЙН ХЭСЭГЛЭЛ, МАТЕРИАЛЫН ТҮҮВЭР		
	Архитектор	Т.Бариашир		Масштаб 1:50		
	Гүйцэтгэсэн	Т.Бариашир		ЕГ шифр: УТЦ-2023/007	Үе шат	Хуудас
Шалгасан	П.Ганцоож	ТГ шифр:		А3	14	15
			2023 он 02 сар			

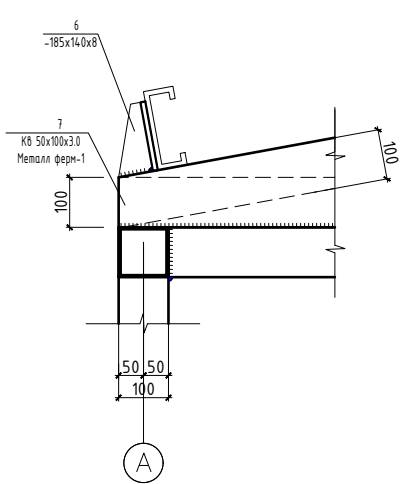
МЕТАЛЛ ФЕРМ МФ-4-ИЙН ХЭСЭГЛЭЛ, МАТЕРИАЛЫН ТҮҮВЭР Масштаб М1:50



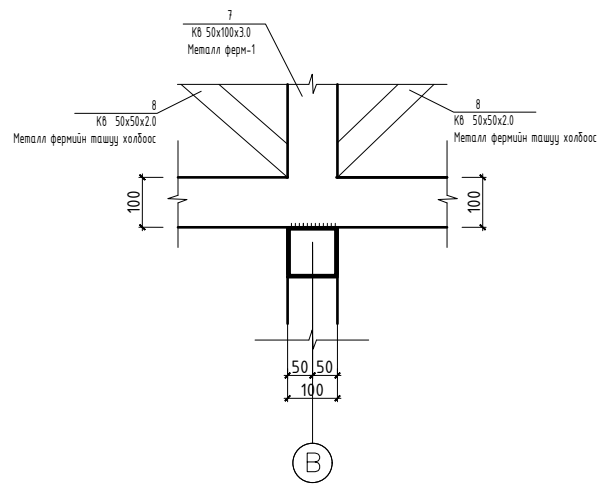
Металл ферм /орой/ 5.20  
 Металл ферм /ул/ 4.00



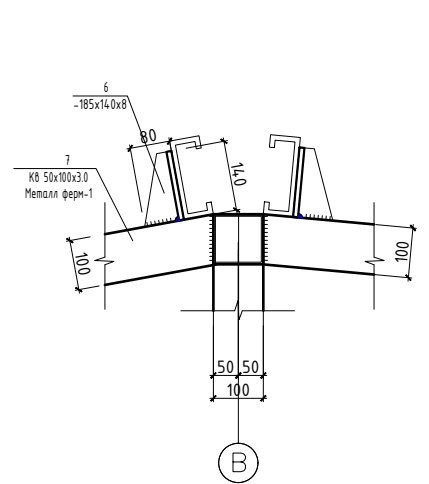
Хэсэглэл-А М1:10



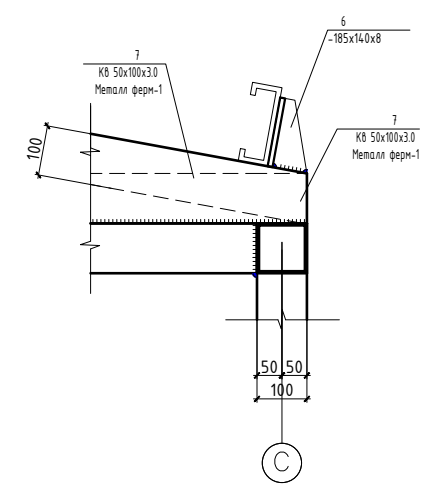
Хэсэглэл-Б М1:10




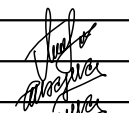
Хэсэглэл-Б' М1:10



Хэсэглэл-В М1:10



Марк поз	Тэмдэглэгээ	Нэр	Тоо шир	Жин /кг/	Нийт жин /кг/
Металл ферм МФ-1			1	286.0	286.0
7	ГОСТ 19903-74	2КВ 50x100x3.0 l=19000	1	243.0	243.0
8	ГОСТ 19903-74	КВ 50x50x2.0 l=4800	1	43.0	43.0
6	ГОСТ 19903-74	-185x140x8	8	1.9	14.8

 "УРАН ТОД ЦЭГ" ХХК	ӨМНӨДЭЛГЭР СУМЫН ЗДТГ-ЫН ДУЛААН ГАРАЖИЙН БАРИЛГА			<b>ББ-15</b>		
	Захирал	П.Ганцоож	 Зургийн нэр: МЕТАЛЛ ФЕРМ МФ-4-ИЙН ХЭСЭГЛЭЛ, МАТЕРИАЛЫН ТҮҮВЭР	Масштаб 1:50		
	Архитектор	Т.Бариашир		Үе шат	Хуудас	Бүх хуудас
	Гүйцэтгэсэн	Т.Бариашир		ЕГ шифр: УТЦ-2023/007	А3	15
Шалгасан	П.Ганцоож	ТГ шифр:		2023 он 02 сар		



"УРАНТОД ХАС" ХХК

/Барилгын зураг төслийн тусгай зөвшөөрлийн дугаар ЗТ56-70/22,  
Утас: 80006394, 98117308


Зургийн шифт: УТХ-2023/007

ХЭНТИЙ АЙМАГ. ХЭРЛЭН СУМЫН 3-Р БАГИЙН /БАЯНМӨНХ/ НУТАГ ДЭВСГЭРТ БАЙРЛАХ

# ӨМНӨДЭЛГЭР СУМЫН ЗДТГ-ЫН ДУЛААН ГРАЖ /3 МАШИН/

/Халаалт агаар сэлгэлт ХАС.1-8/

Захирал .......... /П.Ганцоож/

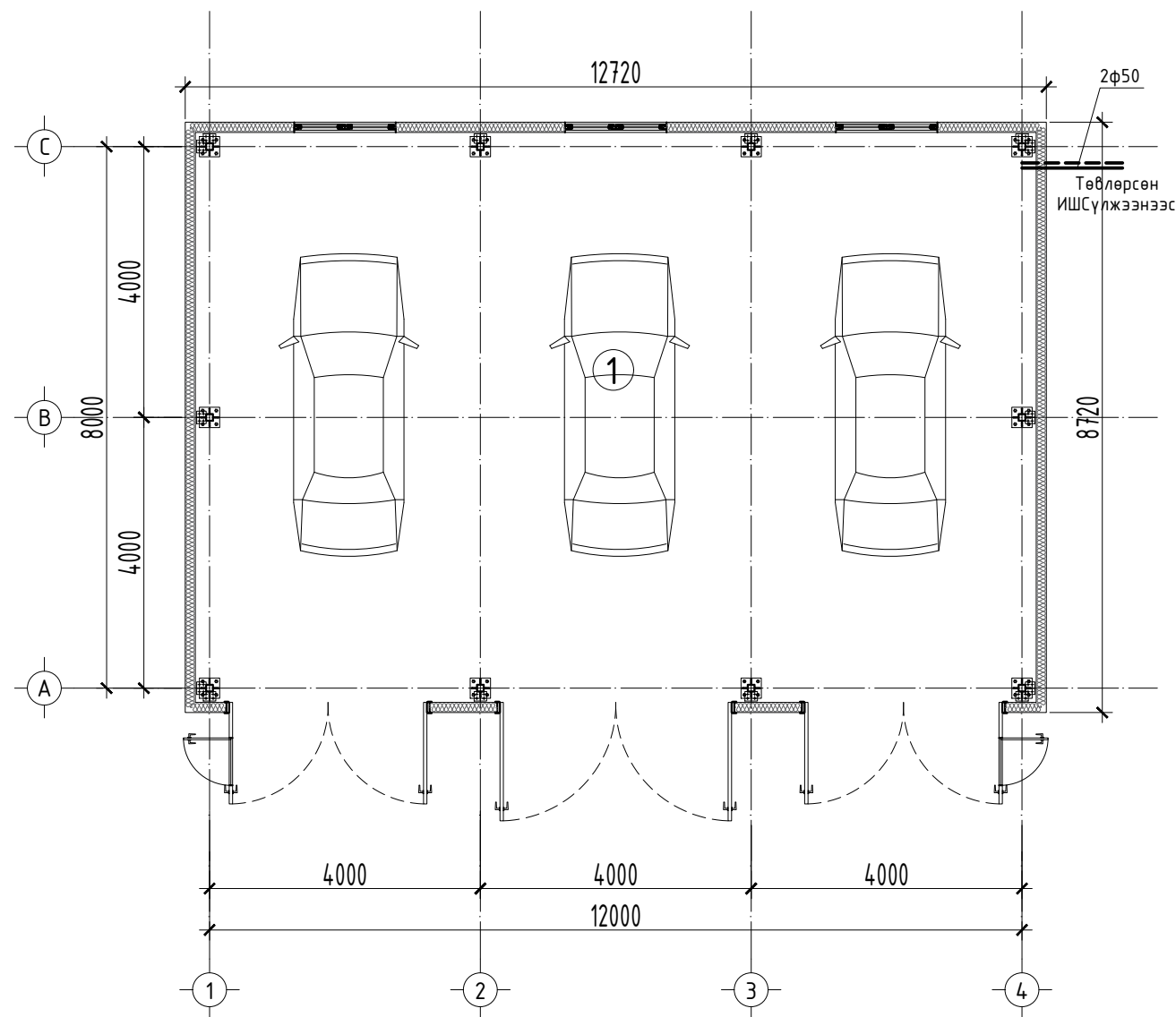
Мэргэшсэн инженер ..... /Ц.Батцэцэг/

ЧИНГИС ХОТ 2023 ОН

НҮҮР ХУУДАС

Масштаб М1:100

ТОЙМ-БАЙГУУЛАЛТ М1:200



ЗУРГИЙН ЖАГСААЛТ

Д/Д	Зургийн нэр	Тайлбар
1	Нүүр хуудас	ХАС-1
2	Таних тэмдэг тайлбар бичиг, үндсэн үзүүлэлт	ХАС-2
3	Хашлага хийцийн итгэлцүүр, тоног төхөөрөмжийн тодорхойлолт	ХАС-3
4	Материалын түүвэр	ХАС-4
5	Халаалтын системийн байгуулалт	ХАС-5
6	Агаар сэлгэлтийн системийн байгуулалт	ХАС-6
7	Халаалтын систем, Агаар сэлгэлтийн шугамын тойм	ХАС-7

ХАЛААЛТ, АГААР СЭЛГЭЛТИЙН АЖЛЫН ЗУРГИЙН ҮНДСЭН ҮЗҮҮЛЭЛТҮҮД

Барилга /байгууламж/ өрөөний нэр	Барилгын эзэлхүүн м <sup>3</sup>	Гадна агаарын температур °С	Дулааны зарцуулалт Вт (ккал/цаг)				Хүйтэн зарцуулалт, Вт	Цахилгаан хөдөлгүүрийн хүчин чадал кВт	Халаалтын системийн даралтын алдагдал Па
			Халаалт	Агаар сэлгэлт	Хэр.халуус	Нийт			
Авто гараж	313.71	-33.2°С	22230	—		22230	—	13.14	2.2
Нийт	313.71	-33.2°С	22230	—		22230	—	13.14	2.2



ӨМНӨДЭЛГЭР СУМЫН ЗДТГ-ЫН ДУЛААН ГАРАЖИЙН БАРИЛГА

Нүүр хуудас

Үе шат: АЗ

Инженер

Ц.Батцэцэг

У.Доржпэл

ЕГ шифр: УТХ-2023/007

Масштаб:

Огноо: 2023

Гүйцэтгэсэн

Ц.Батцэцэг

У.Доржпэл

ТГ шифр:

Зургийн дугаар:

Хуудас: 7

Шалгасан

Ж.Энхцэцэг

Н.Оюун

ХАС-01

"УРАНТОД ХАС" ХХК



ТАНИХ ТЭМДЭГ ТАЙЛБАР БИЧИГ, ҮНДСЭН ҮЗҮҮЛЭЛТ

ТАЙЛБАР БИЧИГ

Хэнтий аймаг. Өмнөдэлгэр сумын 6-р баг. Сумын ЗДТГ-ын хашаанд барихаар төлөвлөж буй "ӨМНӨДЭЛГЭР СУМЫН ЗДТГ-ын ДУЛААН ГАРАЖИЙН БАРИЛГА"-ын зураг төслийг Өмнөдэлгэр сумын ЗДТГ-ын захиалгыг үндэслэн барилгын зураг төслийн гэрээний дагуу тус барилгын халаалт, агаар сэлгэлтийн ажлын зургийг гүйцэтгэхдээ барилга архитектурын зургийн даалгаврыг үндэслэв.

- Халаалт, салхивчийн ажлын зургийг гүйцэтгэхдээ:
- БНБД 23-01-09 Барилгад хэрэглэгдэх уур амьсгал, геофизикийн үзүүлэлт,
  - БНБД 25-01-20 Барилгын дулаан хамгаалалт
  - БНБД 12-03-04 Барилгын үйлдвэрлэлийн хөдөлмөр аюулгүй ажиллагааны дүрэм
  - БНБД 41-01-11 Халаалт, агаар сэлгэлт ба кондиционер,
  - БД 41-101-08 Халаалтын системийн металл, полимер хоолойг төлөвлөх угсрах
  - БНБД 31-03-03 "Олон нийт иргэний барилга" - ыг мөрдлөгө болгов.

Барилга баригдах газрын цаг уурын тооцооны нөхцөл:

- Газар хөдлөлтийн 7 балл
- Гадна агаарын тооцоо температур нь -26.4 градус
- Цасны ачаалал 30 кг/м кв
- Улирлын хөдөлтийн норматив гүн 3.2м
- Галын ангилалын катигор В
- Галд мэсвэрлэлтийн 2-р зэрэгт хамаарна.
- Салхины ачаалал 35 кг/м кв

ХАЛААЛТ: Барилгын халаалтын систем нь сумын нэгдсэн уурын зуухнаас хангагдана. Дулаан зөөгчийн параметр 90/70°C байна. Халаалтын систем нь доороос түгээлттэй, 2 хоолойт мухардмал систем байх халаалтын өгөх буцах гол шугам нь шалан доогуур дулаалгатай зурагт заасан чиглэлийн дагуу 0,003 налуутай, дулаалгатайгаар угсарна.

Халаалтын гол түгээх болон босоо, салбар шугам нь ган хоолой байна. Халаалтын босоо шугамд бөмбөлгөн хаалт, ус буулгагч, халаах хэрэгсэлд термостат, вентиль тавина.

Халаах хэрэгсэл нь Чех улсад үйлдвэрлэсэн KORODA фирмийн RADIK VK маркийн ган панелин радиатор байхаар төлөвлөв. Халаах хэрэгсэлийн хүчин чадлыг Ватт-аар, мөн маркаар тойм болон байгуулалтын зурагт бичиж өгөв.

Системийг угсарч дууссаны дараа БНБД 40.06.16 дотор халаалтын системийн 7.3-т зааснаар халаалт болон дулаан хангамжийн усан системийг туршиж шалгахдаа ажлын даралтыг 1.5 дахин нэмэгдүүлж шалгана.

Яндан хоолойн загнуурын ажлыг БНБД 40.06.16-ын 5 болон 6-р зүйлүүдийг мөрдлөг болгон ажиллах хэрэгтэй. Халаалтын системд ус тавихын өмнө тухайн орон нутгийн дулааны сүлжээний ус нь яндан хоолой болон халаах хэрэгсэл зэрэг материал тоног төхөөрөмжид зэврэлт үзүүлэх эсэхэд холбогдох мэргэжлийн байгууллагаар урьдчилан шинжилгээ хийлгэж баримтжуулсан байх хэрэгтэй. Хэрэв халаалтын системийн хоолой болон бусад тоног төхөөрөмжид зэврэлт өгөх нь тогтоогдвол ус боловсруулах нэмэлт төхөөрөмжийг нэмж угсрах шаардлагатай.

Агаар сэлгэлт : Авто гаражийн зааланд /С-1/ агаар сорох, /О-1/ оруулах систем төлөвлөв.

Агаар сэлгэлтийн системийг туршигдаа БНБД 3.05.01-88-ыг баримтлан гүйцэтгэвэл зохино. Угсралтын ажлыг хийж гүйцэтгэхдээ техник аюулгүй ажиллагааны норм дүрмийг баримтлан ажиллах хэрэгтэй.

ТАНИХ ТЭМДЭГ

Нэр	Тэмдэглэгээ	
	Байгуулалт	Тойм
- Халаалтын буцах шугам /1-р хэлхээнд/	— Д1 —	— Д1 —
- Халаалтын буцах шугам /2-р хэлхээнд/	— Д2 —	— Д2 —
- Халаах хэрэгсэл		
- Халаалтын босоо шугам	БШ	БШ
- Термостат вентиль		
- Буцах вентиль		
- Балансын хаалт, ус буулгагч		
- Автомат хий авагч		
- Шугамын налуу	0.003	0.003
- Халаах хэрэгсэлийн модорхойлолт	VK22-05-05	VK22-05-05
- Хоолойн дулаалга		
- Хуваарилах коллектор		
- Салхивчийн суваг		
- Агаар сорох тор	P150 L=50	P150 L=50
- Салхивчийн хоолой		
- Агаар сорох ердийн систем	EC-1	EC-1
- Агаар сорох механик систем	C-1	C-1
- Агаар сорох сэнс		

Зөвшөөрөлцсөн:			ӨМНӨДЭЛГЭР СУМЫН ЗДТГ-ЫН ДУЛААН ГАРАЖИЙН БАРИЛГА			
БА	Архитектор Т.Бариашир		Таних тэмдэг тайлбар бичиг, үндсэн үзүүлэлт			Үе шат: АЗ
ББ	Инженер Ц.Цэрэнчимэд		Инженер	Ц.Батцэцэг	У.Даруул	ЕГ шифр: УТХ-2023/007
ДГ/ХТ	Инженер Г.Золдоо		Гүйцэтгэсэн	Ц.Батцэцэг	У.Даруул	Масштаб: М1:100
ХД	Инженер Ц.Жавхлантөгс	Шалгасан	Ж.Энхцэцэг	Н.Оюун	ТГ шифр: ХАС-02	
					Огноо: 2023	
					Хуудас: 7	

## ХАШЛАГА ХИЙЦИЙН ДУЛААН ДАМЖУУЛАЛТЫН ИТГЭЛЦҮҮР

Д/д	Хашлага хийцийн дүтээц	R(m <sup>2</sup> C°/m)	K(m/ m <sup>2</sup> C°)
1	Гадна хана: 25мм өнгөлгөө сайдинг (γ=1800 кг/м <sup>3</sup> , λ=0,76 вт/ м <sup>2</sup> C°) 100мм полистрол дулаалга (MNS4629-98 марк 50) (γ=700 кг/м <sup>3</sup> , λ=0,05 вт/ м <sup>2</sup> C°), 400мм даацын блок (γ=700 кг/м <sup>3</sup> , λ=0,22вт/ м <sup>2</sup> C°)	4.82	0.207
2	Гадна хаалга, цонх:	0.55	1.82
3	Дээврийн хучилт: 150мм хөөсөнцөр дулаалга (γ=200 кг/м <sup>3</sup> , λ=0,052 вт/ м <sup>2</sup> C°) 150мм сэндвич хучилт (γ=2700 кг/м <sup>3</sup> , λ=1,92 вт/ м <sup>2</sup> C°)	5.70	0.18

## ДАВТАН ХЭРЭГЛЭГДЭХ ЗУРГИЙН ЖАГСААЛТ

Д/д	ГОСТ,Марк	Зургийн нэр	Тайлбар
1	1.904	Халаах хэрэгсэл хоолойг бэхлэх	—
2	3.904-10	Агаар дамжуулах хоолойг бэхлэх	—
3	1.494-10	Салхибчийн тор	—



ӨМНӨДЭЛГЭР СУМЫН ЗДТГ-ЫН ДУЛААН ГАРАЖИЙН БАРИЛГА

Хашлага хийцийн итгэлцүүр,моног төхөөрөмжийн тодорхойлолт

Үе шат: АЗ

Инженер

Ц.Батцэцэг

У. Доржпэл

ЕГ шифр:

УТХ-2023/007

Масштаб:

М1:100

Огноо:

2023

Гүйцэтгэсэн

Ц.Батцэцэг

У. Доржпэл

ТГ шифр:

Зургийн дугаар:

ХАС-03

Хуудас:

7

"УРАНТОД ХАС" ХХК

Шалгасан

Ж.Энхцэцэг

Н. Доржпэл

МАТЕРИАЛЫН ТҮҮВЭР

МАТЕРИАЛЫН ТҮҮВЭР

Д/Д	Тэмдэглэгээ	Материалын нэр	Тоо шир	Нэгж жин	Тайлбар
1	2	3	4	5	6
Халаалтын систем /1-2-р давхар/					
1	ГОСТ 3262-75	Ф100, L=3000, n=3 Q=7410.9Вт	3		ш
2	ГОСТ 3262-75	Ус хий дамжуулах ган хоолой dy15			у/м
3	ГОСТ 3262-75	Ус хий дамжуулах ган хоолой dy20	6	0.88	у/м
4	ГОСТ 3262-75	Ус хий дамжуулах ган хоолой dy25	22	1.13	у/м
5	ГОСТ 3262-75	Ус хий дамжуулах ган хоолой dy32			у/м
6	ГОСТ 3262-75	Хоолойн пенополиуретан дулаалга dy25 δ=30мм	22		у/м
7	ГОСТ 3262-75	Хоолойн пенополиуретан дулаалга dy32 δ=30мм			у/м
8		Отвод dy25	6		ш
9		Отвод dy32			ш
10		Шилжвэр dy25/20	6		ш
11		Тройник ф25хф20хф25			ш
12		Тройник ф32хф15хф32			ш
13		Ус дуулгагч ф15	3		ш
14		Ус дуулгагч ф20			ш
15		Бөмдөлгөн хаалт ф25	2		ш
16		Бөмдөлгөн хаалт ф20			ш
17	ТУ5768-001 55565545-2004	Термостат вентиль	6		ш
18		Хий авагч ф15	3		ш
19	PEX c	Хуванцар хоолой Ру10 бар,Тмах120с Dy16			у/м
20		Хуваарилах коллектор 3 гаргалгаатай			у/м
		Хог шүүгч dy20 Ру16бар, Тмах 120с	1		у/м
		Хуваарилах коллекторын хайрцаг			ш
	Oventrop 1401061	Хуваарилах коллекторыг тогтоох хомут			ш
		Температур тохируулах датчик 220v	1		ш

МАТЕРИАЛЫН ТҮҮВЭР

Агаар сэлгэлтийн механик систем /С-1.2/					
	Тэнхлэгийн		С-1.Сэнс RP 80-50/40-4D n=1414эр/мин Lmax=3300м3/ц	1	ком
	Тэнхлэгийн		О-1, Сэнс RP 60-35/31-6D n=908эр/мин Lmax=1870м3/ц	1	ком
		δ=0.5мм	Цайрдсан гөлмөн төмөр хоолой 200х200(н)	12.0	у/м
		δ=0.5мм	Цайрдсан гөлмөн төмөр хоолой 200х200(н)	12.0	у/м
	Тохируулгатай		Сараалж PP150	8	ш



"УРАНТОД ХАС" ХХК

ӨМНӨДЭЛГЭР СУМЫН ЗДТГ-ЫН ДУЛААН ГАРАЖИЙН БАРИЛГА

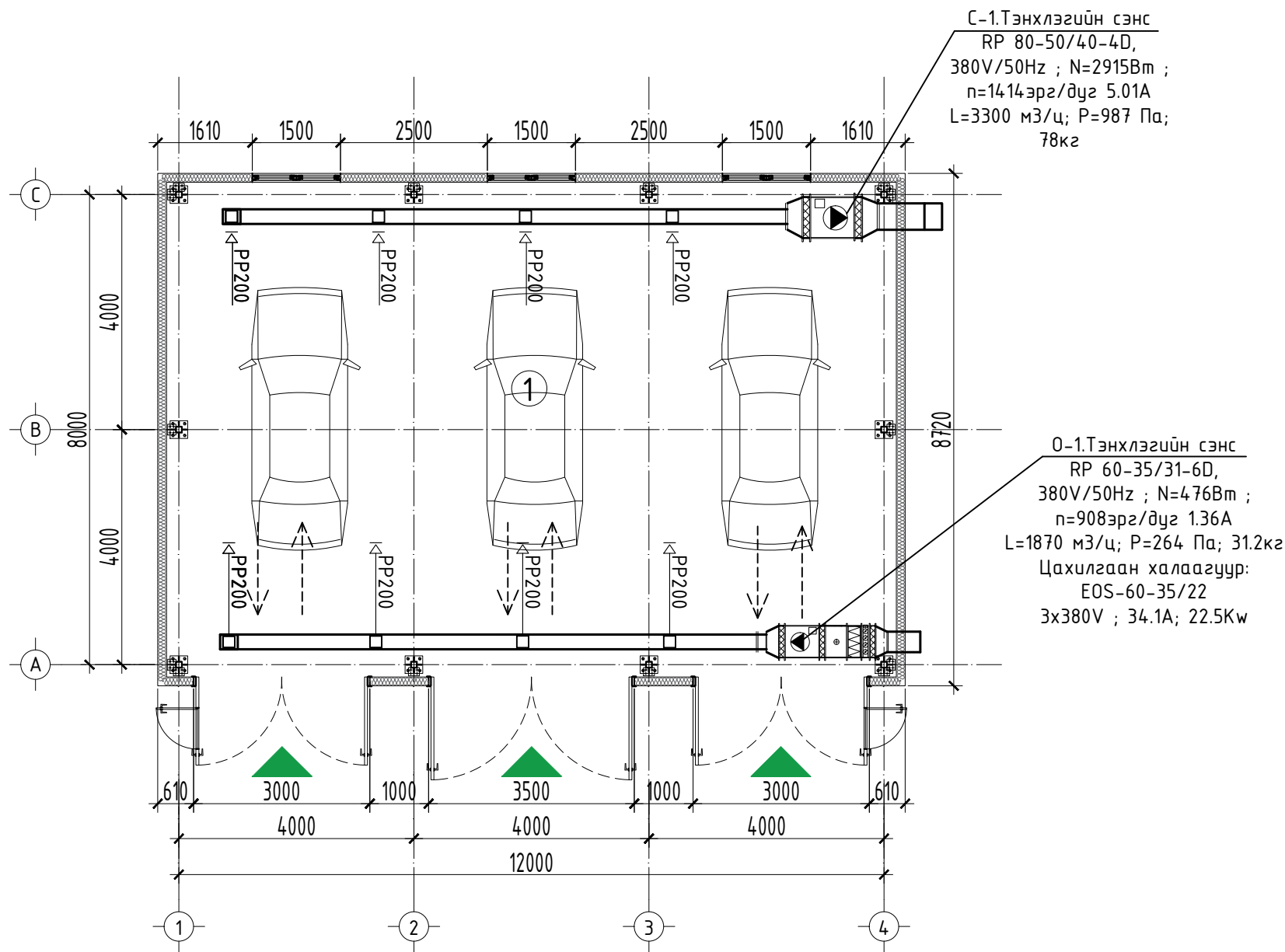
Материалын түүвэр				Үе шат: АЗ	
Инженер	Ц.Батцэцэг	<i>Ц.Батцэцэг</i>	ЕГ шифр:	Масштаб:	Огноо:
Гүйцэтгэсэн	Ц.Батцэцэг	<i>Ц.Батцэцэг</i>	УТХ-2023/007	M1:100	2023
Шалгасан	Ж.Энхцэцэг	<i>Ж.Энхцэцэг</i>	ТГ шифр:	Зургийн дугаар:	Хуудас:
				ХАС-04	7

АГААР СЭЛГЭЛТИЙН СИСТЕМИЙН БАЙГУУЛАЛТ

Масштаб М1:100

Өрөөний тодорхойлолт

Д/д	Өрөөний нэр	Талбай /м²/	Шалны дүтэц
1	Авто угаалгын заал	104.57	Бетон
	Нийт	104.57	



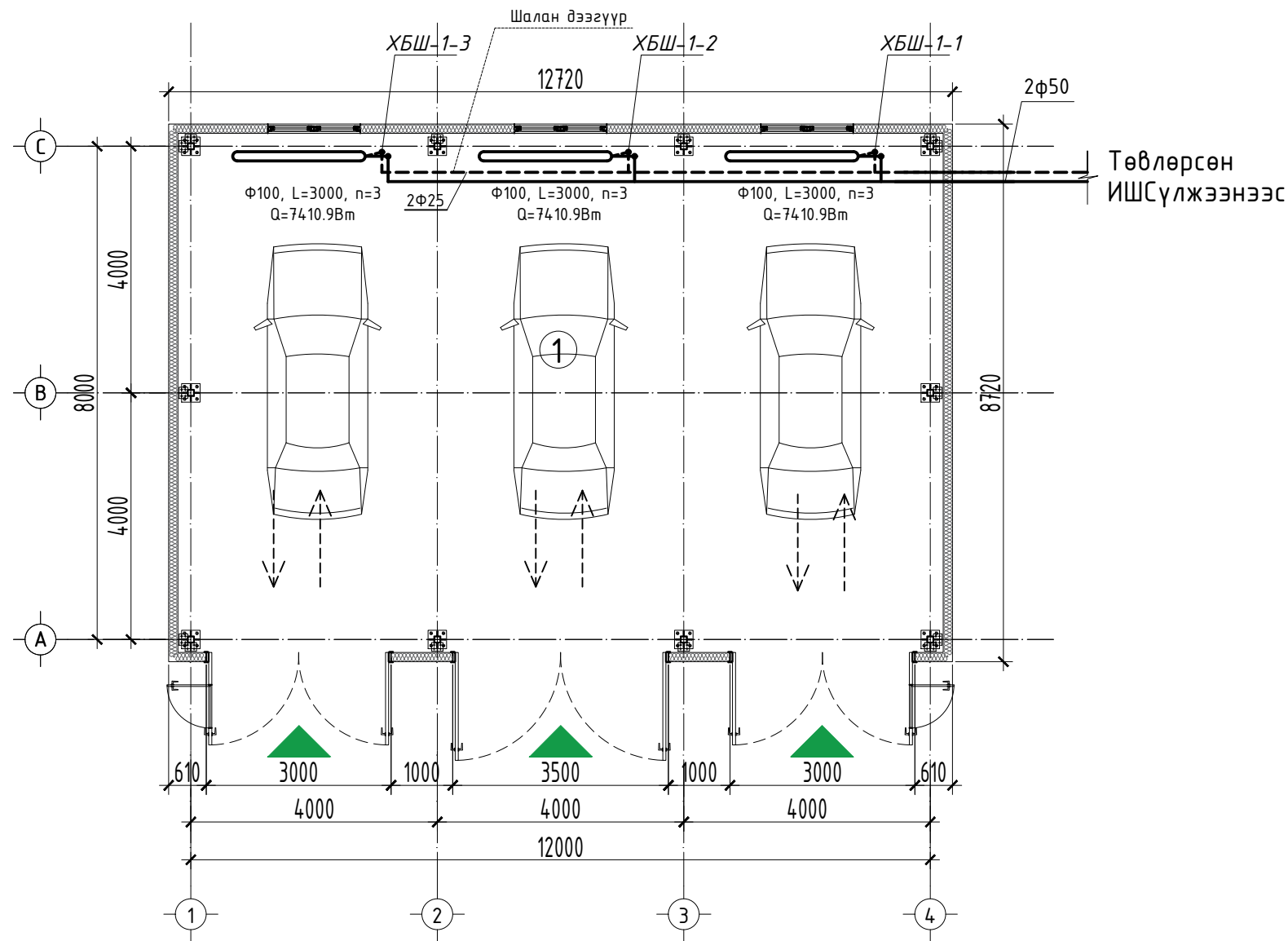
Зөвшөөрөлцсөн:				ӨМНӨДЭЛГЭР СУМЫН ЗДТГ-ЫН ДУЛААН ГАРАЖИЙН БАРИЛГА					
БА	Архитектор Т.Бариашир	<i>[Signature]</i>		Агаар сэлгэлтийн системийн байгуулалт				Үе шат: АЗ	
ББ	Инженер Ц.Цэрэнчимэд	<i>[Signature]</i>		Инженер	Ц.Батцэцэг	<i>[Signature]</i>	ЕГ шифр: УТХ-2023/007	Масштаб: М1:100	Огноо: 2023
ДГ/ХТ	Инженер Г.Золдоо	<i>[Signature]</i>		Гүйцэтгэсэн	Ц.Батцэцэг	<i>[Signature]</i>	ТГ шифр:	Зургийн дугаар: ХАС-05	Хуудас: 7
ХД	Инженер Ц.Жавхлантөгс	<i>[Signature]</i>		Шалгасан	Ж.Энхцэцэг	<i>[Signature]</i>			

ХАЛААЛТЫН СИСТЕМИЙН БАЙГУУЛАЛТ

Масштаб М1:100

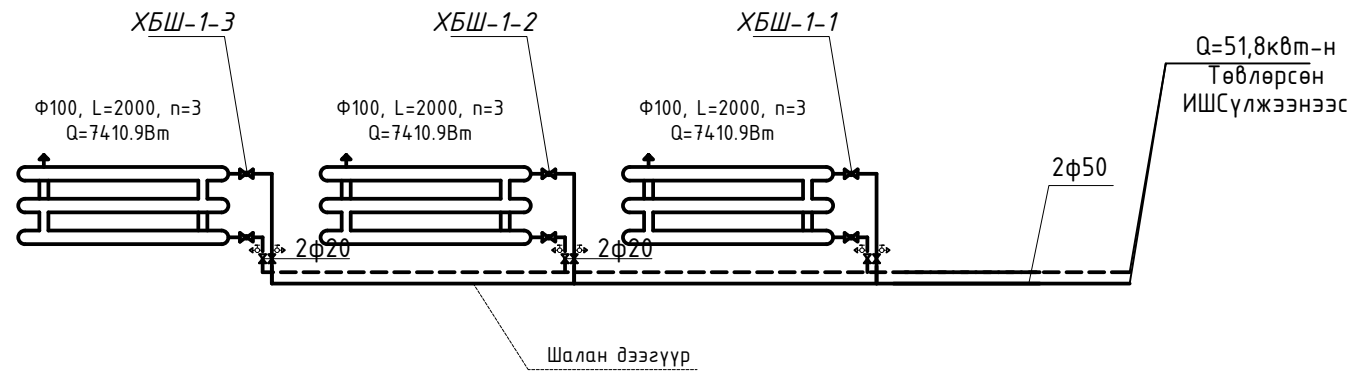
Өрөөний тодорхойлолт

Д/д	Өрөөний нэр	Талбай /м <sup>2</sup> /	Шалны дүтэц
1	Авто угаалгын заал	104.57	Бетон
	Нийт	104.57	

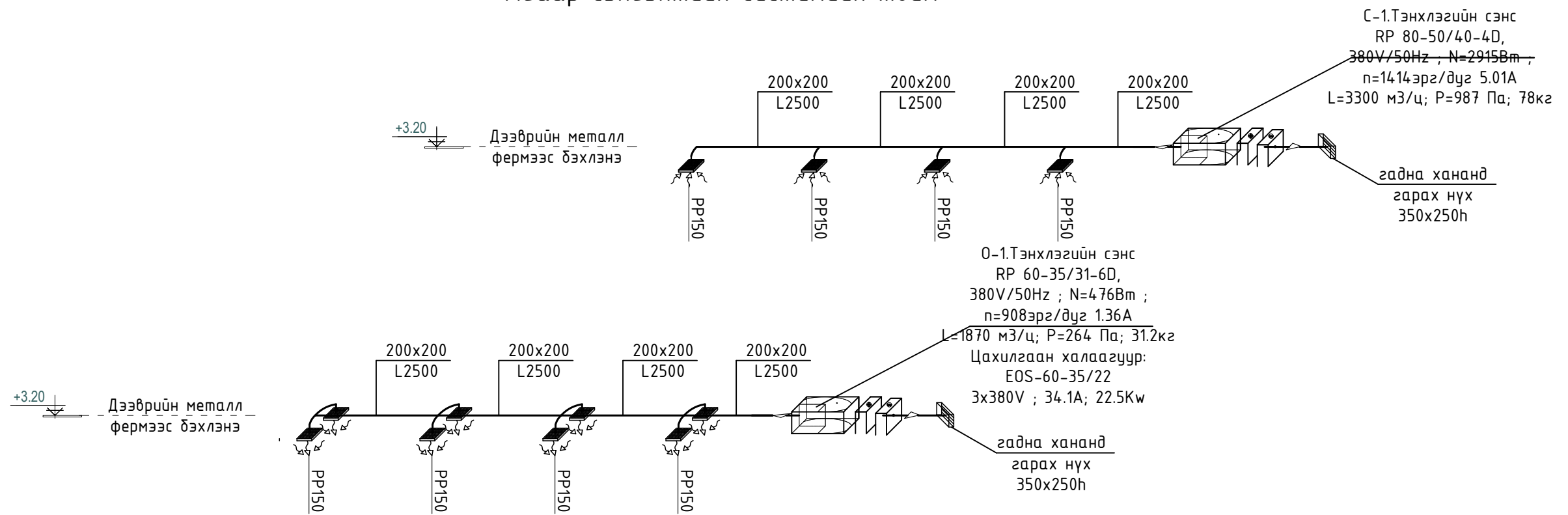


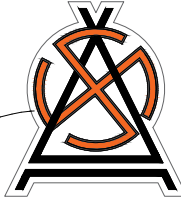
Зөвшөөрөлцсөн:				ӨМНӨДЭЛГЭР СУМЫН ЗДТГ-ЫН ДУЛААН ГАРАЖИЙН БАРИЛГА					
БА	Архитектор Т.Бариашир	<i>[Signature]</i>		Халаалтын системийн байгуулалт				Үе шат: АЗ	
ББ	Инженер Ц.Цэрэнчимэд	<i>[Signature]</i>		Инженер	Ц.Батцэцэг	<i>[Signature]</i>	ЕГ шифр: УТХ-2023/007	Масштаб: М1:100	Огноо: 2023
ДГ/ХТ	Инженер Г.Золдоо	<i>[Signature]</i>		Гүйцэтгэсэн	Ц.Батцэцэг	<i>[Signature]</i>	ТГ шифр:	Зургийн дугаар: ХАС-06	Хуудас: 7
ХД	Инженер Ц.Жавхлантөгс	<i>[Signature]</i>		Шалгасан	Ж.Энхцэцэг	<i>[Signature]</i>			

Халаалтын системийн тойм



Агаар сэлгэлтийн системийн тойм



Зөвшөөрөлцсөн:			ӨМНӨДЭЛГЭР СУМЫН ЗДТГ-ЫН ДУЛААН ГАРАЖИЙН БАРИЛГА			
БА	Архитектор Т.Бариашир		Халаалтын систем, Агаар сэлгэлтийн тойм			Үе шат: АЗ
ББ	Инженер Ц.Цэрэнчимэд		Инженер	Ц.Батцэцэг	У.Даруул	ЕГ шифр: УТХ-2023/007
ДГ/ХТ	Инженер Г.Золдоо		Гүйцэтгэсэн	Ц.Батцэцэг	У.Даруул	Масштаб: М1:100
ХД	Инженер Ц.Жавхлантөгс	Шалгасан	Ж.Энхцэцэг	Н.Оюу	ТГ шифр: ХАС-07	
					Огноо: 2023	
					Хуудас: 7	



"УРАНТОД ХАС" ХХК

/Барилгын зураг төслийн тусгай зөвшөөрлийн дугаар ЗТ56-70/22,  
Утас: 80006394, 98117308

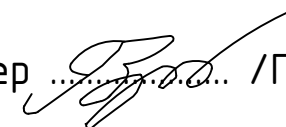
Зургийн шифт: УТХ-2023/007

ХЭНТИЙ АЙМАГ. ХЭРЛЭН СУМЫН 3-Р БАГИЙН /БАЯНМӨНХ/ НУТАГ ДЭВСГЭРТ БАЙРЛАХ

# ӨМНӨДЭЛГЭР СУМЫН ЗДТГ-ЫН ДУЛААН ГРАЖ /3 МАШИН/

/Дотор цахилгаан ХТ.1-7, ДГ.1/

Захирал .......... /П.Ганцоож/

Мэргэшсэн инженер .......... /Г.Золбоо/

ЧИНГИС ХОТ 2023 ОН



# ТАЙЛБАР

## Тайлбар

### Ерөнхий хэсэг

Энэхүү барилгын дотор цахилгааны ажлын зургийг барилга, архитектур, салхивч, технологийн даалгаврыг үндэслэн "Орон сууц, олон нийтийн барилгын цахилгаан тоног төхөөрөмжийг төлөвлөх ба угсрах" барилгын дүрэм "БД43-102-07" Цахилгаан байгууламжын дүрэм "БД43-101-03" "Байгалийн ба зохиомол гэрэлтүүлэг" "БНБД 23-02-08" Барилга байгууламжын аянга хамгаалалтын зураг төсөл зохиох заавар" "БД 43-103-08"-ын дагуу хийж гүйцэтгэв.

### Цахилгаан хангамж

Цахилгаан хэрэглэгчид нь цахилгаан хангамжын найдвартай ажиллагааны II зэрэгт хамаарагдана. Оролтонд зориулж стандартын шаардлагад нийцүүлж үйлдвэрлэсэн Оролтын (ОС-1,2) самбаруудыг байрлуулах ба цахилгаан эрчим хүчний хэрэглээг самбарт тавьсан тоолуураар тооцож гаргана.

I

Барилгад хүчний тоног төхөөрөмж тэжээлд (ТС), гэрэлтүүлэг болон розетканы тэжээлд (ГС), ослын гэрэлтүүлгийн тэжээлд (ОГС-1) тус тус төлөвлөсөн.

Цахилгааны самбаруудын тоноглолд ОХУ-н IEK брэндийн ВА-88, ВА-47, ВА-29, АД-12 маягийн автомат болон бусад тоног төхөөрөмжүүдийг төлөвлөж өгсөн болно.

### Гэрэлтүүлэг

Гэрэлтүүлэгчдийг өрөөний зориулалт, архитектурын шийдэлд тулгуурлан сонгосон. Техникийн өрөө болон ариун цэврийн өрөөнүүдэд ус чийгнээс хамгаалагдсан гэрэлтүүлэгчид, үйлчилгээний заал, офиссын өрөөнд лед гэрэлтүүлэгч төлөвлөсөн. Нийтийн эзэмшлийн коридорын хэсгүүдэд хөдөлгөөн мэдрэгчтэй гэрэлтүүлэгч, ослын үед асах өөр дээрээ цэнэг хуримтлууртай лед гэрэлтүүлэгчид тус тус төлөвлөсөн.

### Тоног төхөөрөмжийг угсрах

Цахилгааны өрөөнд байрлах самбар нь газардуулгатай угсарсан байна. Гэрэлтүүлэг болон төхөөрөмжийн самбарыг шалнаас 1.5м өндөрт, унтраалгыг хаалга онгойх талын хананд шалнаас 1.5м-т өрөөний розеткийг шалнаас 0.4м-т угсарна. Унтраалга ердийн розеткийг далд угсарна. Гэрэлтүүлгийн маяг, гэрэлтүүлгийн засал чимэглэлийг хийхдээ зураг төслийн зохиогчтой харилцан зөвшилцөнө. Гэрэлтүүлгүүд нь олон улсын стандартад нийцсэн байх шаардлагатай. Гэрэлтүүлгийн шугаманд ердийн нөхцөлтэй өрөөнүүдэд ПВ маркын зэс голтой утсыг ханаар шавардлага дор, таазаар хавтангийн хөндий завсраар пластмассан хоолойд сүвлэж цутгамал хучилттай өрөөнд хучилтын хавтангийн дээгүүр мөн хатуу пластмассан хоолойд сүвлэж хавтанг нүхэлж угсарна. Ердийн нөхцөлтэй өрөөнүүдэд ПВ маркын зэс голтой утсыг уян пластмассан хоолойд сүвлэж, шалны дэлтгэл болон ханаар ховил гаргаж далд тоноглоно.

## Аянга хамгаалалт, газардүүлга

Уг барилга нь аянгаас хамгаалалтын ердийн хэсэгт орох ба хамгаалалтын III-р түвшинд орно.

Барилгын дээвэр дээр 12 мм-ийн дөөрөнхий утсаар аянгын гүйдэл хүлээн авах торыг /10x10/ буюу 100м2аас ихгүй талбайтаагаар татаж, торны зангилаа уулзваруудыг загнаж өгнө. Барилгын аянга хүлээн авагч нь шууд аянга буухаас хамгаалж, аянганы цахилгааны нөлөө болон аянганы цахилгааны долгион нэвтрэхээс хамгаалж потенциалыг тэгшитгэнэ. Аянгын гүйдэл дамжуулагчыг 25x4мм-ийн туузан төмрөөр хийж барилгын ханын дагуу 20м тутамд буулгаж гадна газардуулгын системтэй холбож өгнө. Гадна дамжуулагчын шугамыг газарт 1.0м-т гүн гарган гадна газардуулгын системтэй загнаж холбоно. Дээвэр дээр илүү гарч байгаа дүх металл эд анги жишээ нь:

агааржуулалтын металл хоолой, дээврийн сэнс, төмөр дээвэр, дээврийн төмөр тулгуур зэргийг аянга хүлээн авах бүслүүртэй загнаж холбоно. Тус барилга руу орж байгаа дүх хоолой жишээ нь: усны хоолой сэнсний хоолой зэргийг ерөнхий потенциалын системд холбож өгнө.


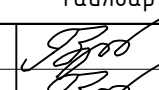

Тус барилгад TN-C-S газардуулгын системийг хэрэглэсэн. Ердийн үед цахилгаан гүйдэлгүй металл дүрхүүл, ган хоолой зэргийг газардуулгатай сайн холбож өгөх шаардлагатай. Мөн цахилгааны утас гэмтсэн үед усанд орох онгоц ус дамжуулах хоолойн хооронд үүсэх хүчдэлийг тэгшитгэх зорилгоор онгоц, ус дамжуулах хоолойг ган утсаар холбоно. Тус барилгын цахилгааны өрөөнд байрлах ОС самбаруудын дэргэд потенциал тэгшитгэх самбар /ГХХ/ байхаар төлөвлөсөн. Тус барилгын доторх байрлах потенциалын самбарыг гадна газардуулгын системтэй 40x4мм-н цайрдаг гангаар холбогдоно.

Уг барилгын цахилгаан самбар, техникийн өрөөнүүдэд 25x4 мм-ийн туузан төмрөөр дотор газардуулгын хүрээг шалнаас 0.5 м-ийн өндөрт хийж өгч, гадна газардуулгын хүрээтэй 2 цэгээр холбож өгнө.

Гадна газардуулгын хүрээг 40x4 мм-ийн туузан төмрөөр, электродыг 25мм-ийн дөөрөнхий төмрөөр хийж өгөх ба газардуулгын эсэргүүцлийн хэмжээ 4 Ом-оос хэтрэхгүй байх шаардлагатай.

Газардуулгын эсэргүүцэл нь 4 Ом-оос хэтэрсэн тохиолдолд нэмэлт арга хэмжээ авах шаардлагатай.

Угсралтыг цахилгаан техникийн ажил БНБД-305.06.90 нормын шаардлагад нийцүүлэн зураг төслийн дагуу гүйцэтгэх шаардлагатай.

						<b>ӨМНӨДЭЛГЭР СУМЫН ЗДТГ-ЫН ДУЛААН ГАРАЖИЙН БАРИЛГА</b>					
Тайлбар										Үе шат: АЗ	
Инженер		Г.Золбоо				ЕГ шифр:		Масштаб:		Огноо:	
Гүйцэтгэсэн		Г.Золбоо				УТХ-2022/011				2022	
"УРАНТОД ХАС" ХХК		Шалгасан		Ж.Энхцэцэг				ТГ шифр:		Хуудас:	
						Зургийн дугаар:		ХТ-01		06	


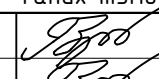


ТАНИХ ТЭМДЭГ

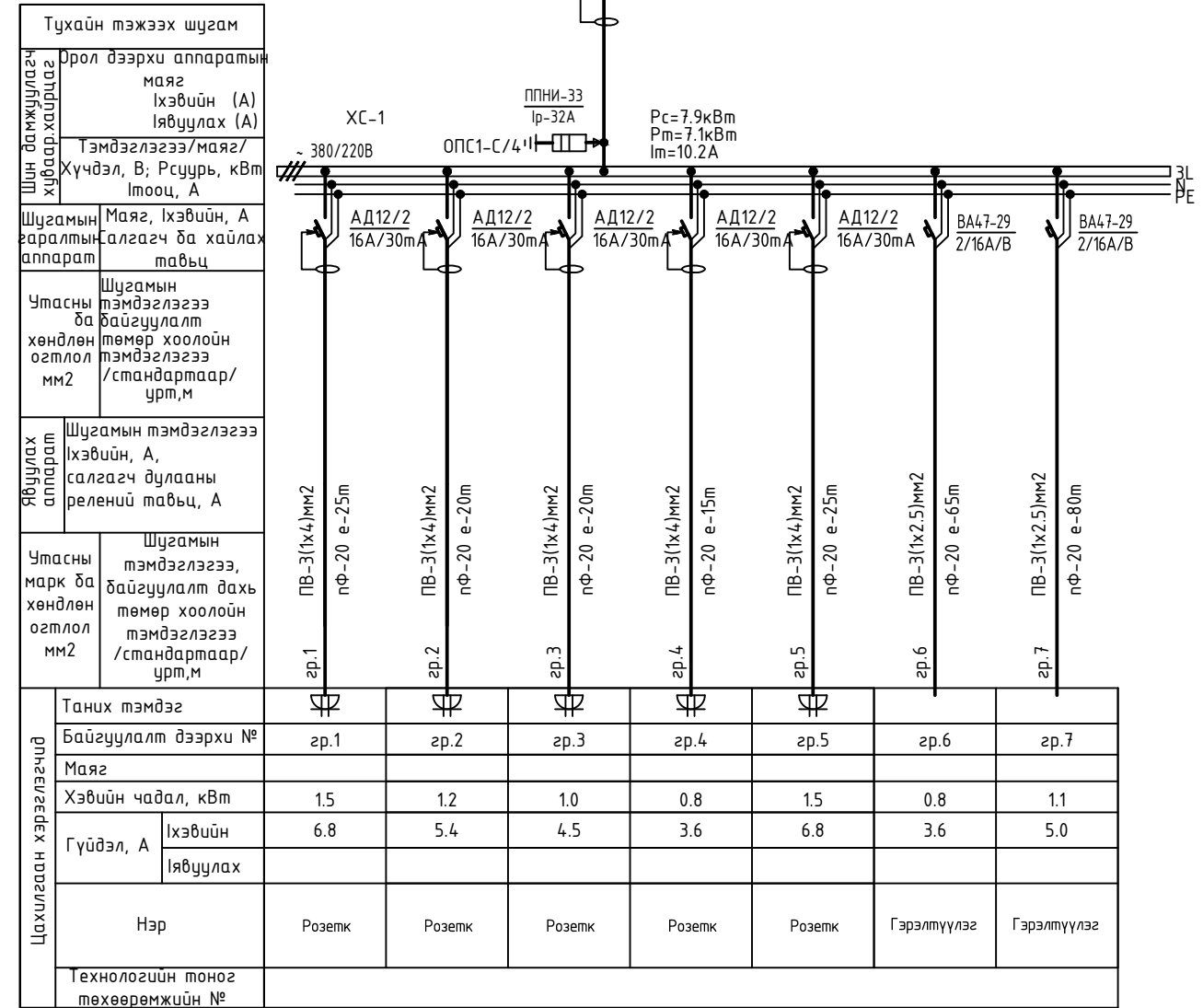
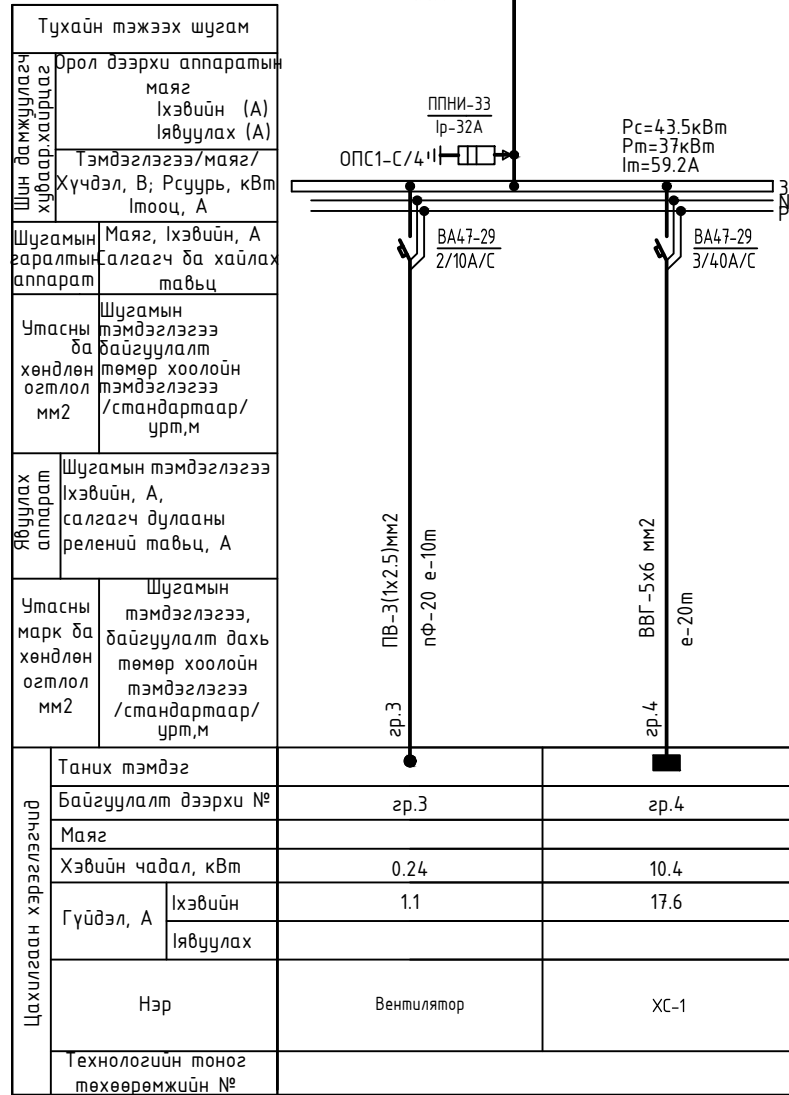
Таних тэмдэг

Д/д	Нэр	Таних тэмдэг
1	Оролтын самбар	▬
2	Төхөөрөмжийн самбар	▬
3	Гэрэлтүүлгийн самбар	▬
4	Ослын гэрэлтүүлгийн самбар	▬
5	Чдирдлагын самбар	▬
6	Газардуулга холболтын хайрцаг	⊞
7	Тоолуур	WR
8	Хананд тоноглох лед гэрэлтүүлэгч	⊙
9	Таазанд тоноглох улайсах чийдэнтэй гэрэлтүүлэгч	⊗
10	Таазанд/т өдрийн чийдэнтэй гэрэлтүүлэгч	▭
11	Таазанд/т өдрийн чийдэнтэй гэрэлтүүлэгч /Хамгаалагдсан/	▭
12	Өөр дээрээ цэнэг хуримтлууртай гэрэлтүүлэгч	⊕
13	Өөр дээрээ цэнэг хуримтлууртай гэрэлтүүлэгч	⊖
14	Таазанд тоноглох LED гэрэлтүүлэгч	⊞
15	Таазанд тоноглох улайсах чийдэнтэй гэрэлтүүлэгч	⊙
16	Ердийн далд тавих унтраалга	⌚
17	Ердийн далд тавих хоёрлосон унтраалга	⌚
18	Ус чийгнээс хамгаалагдсан ил тавих унтраалга	⌚
19	Ус чийгнээс хамгаалагдсан ил тавих хоёрлосон унтраалга	⌚
20	Утас салбарлах хайрцаг	•
21	Газардуулагч контакттай далд хоёрлосон розетк	⌚
22	Газардуулагч контакттай далд розетк	⌚
23	Газардуулагч контакттай шалны хоёрлосон далд розетк	⌚
24	Газардуулагч контакттай гурван туйлт розетк	⌚
25	Газардуулгын гүйдэл илрүүлэгчтэй автомат	⌚
26	Ердийн 1Ф, 3Ф-ын автомат	⌚
27	Цэнэг шавхагч ОПС1-В/4, ОПС1-С/4, ОПС1-Д/2,	⌚
28	Гүйдэл хэмжигч (Амперметр)	ⓐ
29	Хүчдэл хэмжигч (Вольтметр)	Ⓥ
30	Дамжуулагчийн давхар хоорондын шилжвэр	↔
31	Дамжуулагч утас	▬

Д/д	Нэр	Таних тэмдэг
32	Босоо электрод	•
33	Тусгаарлагч дэр	•
34	Гадна газардуулгын хүрээ	— • —
35	Аянгийн хүлээн авагч тор	— • —

	ӨМНӨДЭЛГЭР СУМЫН ЗДТГ-ЫН ДУЛААН ГАРАЖИЙН БАРИЛГА					
	Таних тэмдэг				Үе шат: АЗ	
	Инженер	Г.Золбоо		ЕГ шифр: УТХ-2022/011	Масштаб:	Огноо: 2022
	Гүйцэтгэсэн	Г.Золбоо		ТГ шифр:	Зургийн дугаар: ХТ-02	Хуудас: 06
"УРАНТОД ХАС" ХХК		Шалгасан	Ж.Энхцэцэг			

ОРОЛТЫН САМБАРЫН ТООЦООНЫ БҮДҮҮВЧ (ОС), ХУВААРИЛАХ САМБАРЫН ТООЦООНЫ БҮДҮҮВЧ (ХС-1)



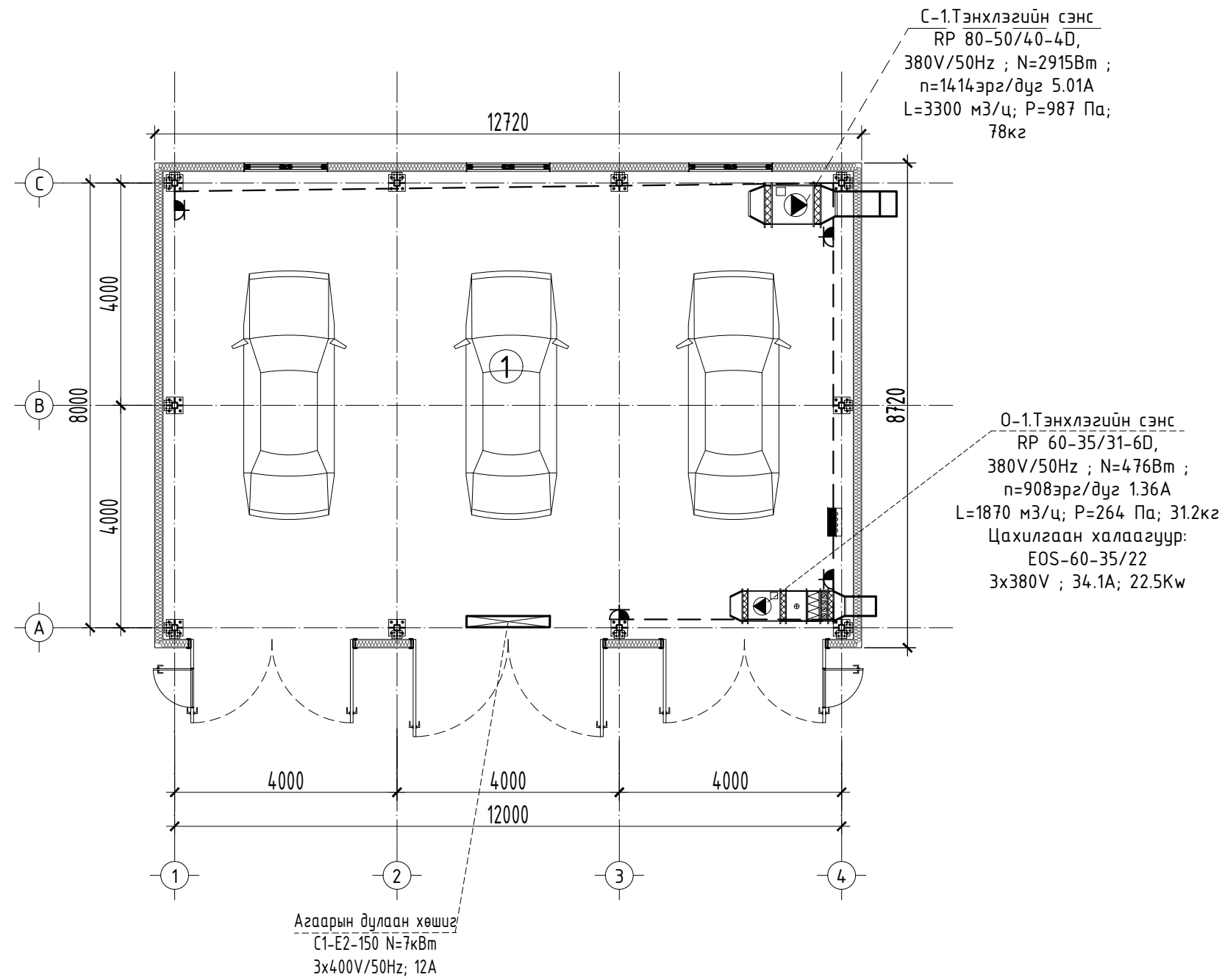
	<b>ӨМНӨДЭЛГЭР СУМЫН ЗДТГ-ЫН ДУЛААН ГАРАЖИЙН БАРИЛГА</b>			
	Оролтын самбарын тооцооны бүдүүвч (ОС), Хуваарилах самбарын тооцооны бүдүүвч (ХС-1)			Үе шат: АЗ
	Инженер	Г.Золбоо		ЕГ шифр: ЧТХ-2022/011
	Гүйцэтгэсэн	Г.Золбоо		Масштаб:
Шалгасан	Ж.Энхцэцэг		ТГ шифр:	
			Зургийн дугаар: ХТ-03	
			Огноо: 2022	
			Хуудас: 06	

ХҮЧНИЙ ТӨХӨӨРӨМЖ, РОЗЕТКАНЫ БАЙГУУЛАЛТ

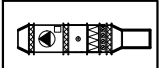
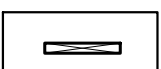
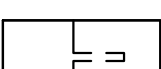

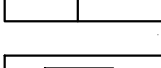
Масштаб М1:100

Өрөөний тодорхойлолт

Д/д	Өрөөний нэр	Талбай /м²/	Шалны дүтэц
1	Авто угаалгын заал	104.57	Бетон
	Нийт	104.57	



ТАНИХ ТЭМДЭГ

-  - Салхивчны сэнс /Оролт, Сорох сэнс/
-  - Агаарын дулаан хөшиг
-  - Цахилгааны кабель
-  - Газардуулагч контакттай  
Ус чийгний хамгаалалттай розетка
-  - Ерөнхий самбар, Хувиарлах

Зөвшөөрөлцсөн:		ӨМНӨДЭЛГЭР СУМЫН ЗДТГ-ЫН ДУЛААН ГАРАЖИЙН БАРИЛГА			
БА	Архитектор Т.Бариашир	Хүчний төхөөрөмж, розетканы байгуулалт			Үе шат: АЗ
ББ	Инженер Ц.Цэрэнчимэд	Инженер	Г.Золбоо	ЕГ шифр: УТХ-2023/007	Масштаб: М1:100
ХАС	Инженер Ц.Батцэцэг	Гүйцэтгэсэн	Г.Золбоо	ТГ шифр:	Огноо: 2023
ХД	Инженер Ц.Жавхлантөгс	Шалгасан	Ж.Энхцэцэг	Зургийн дугаар: ХТ-04	Хуудас: 06

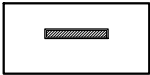

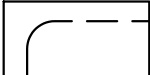

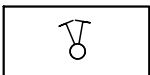


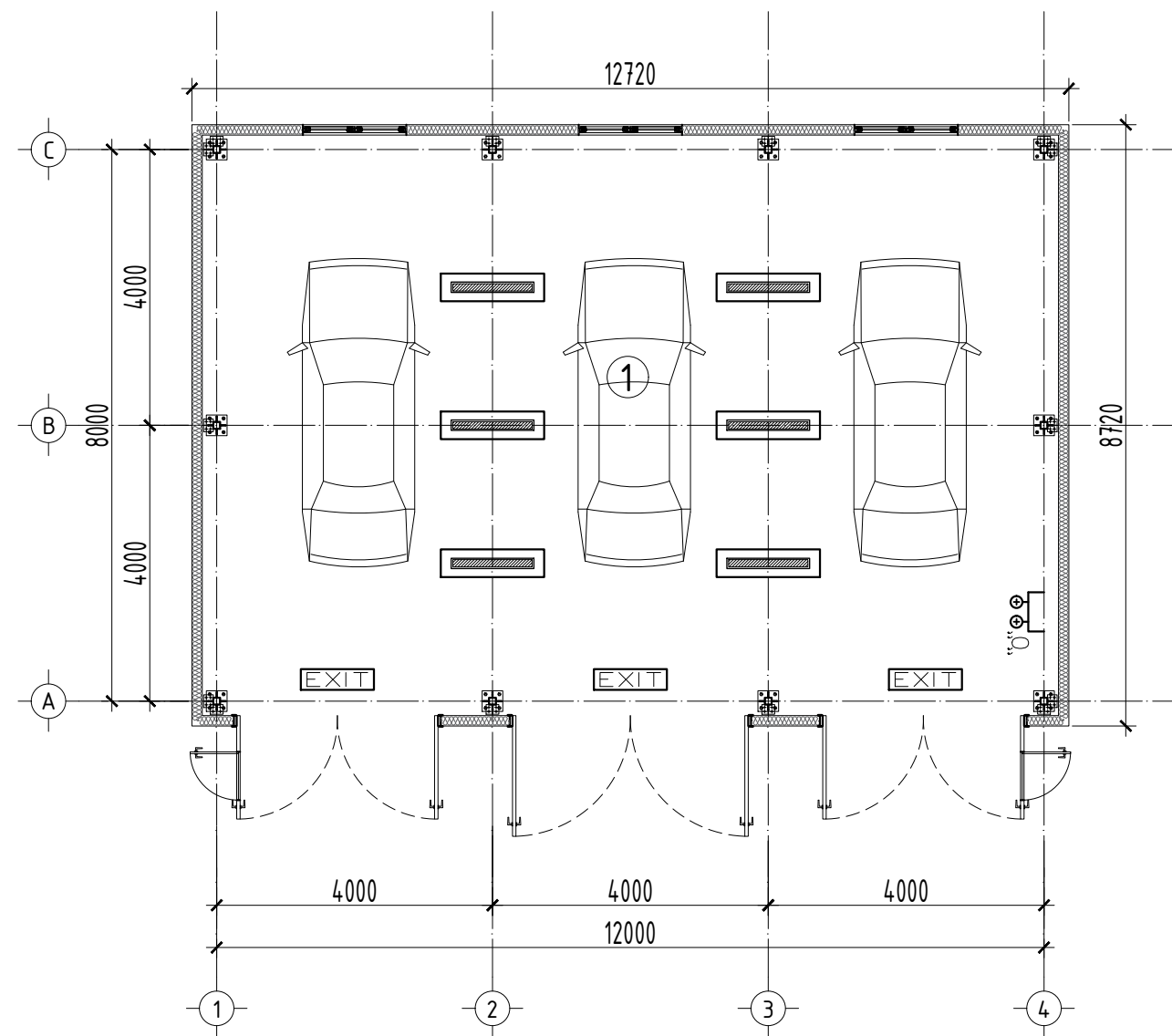
"УРАНТОД ХАС" ХХК



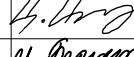
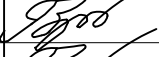
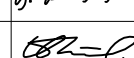
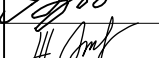
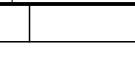
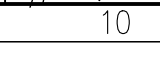
Өрөөний тодорхойлолт

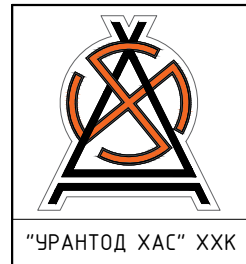
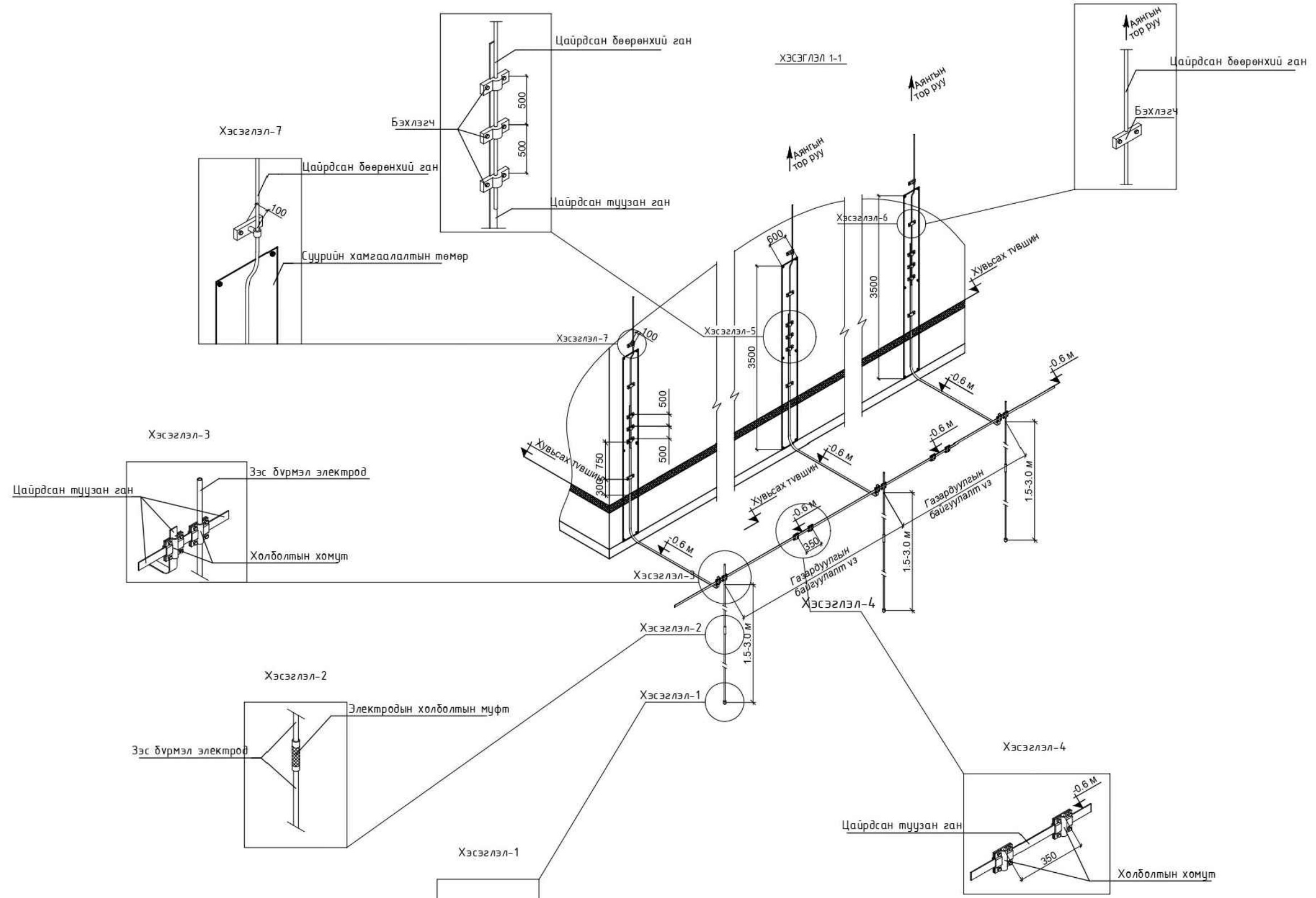
Д/д	Өрөөний нэр	Талбай /м²/	Шалны дүтэц
1	Авто угаалгын заал	104.57	Бетон
	Нийт	104.57	

ТАНИХ ТЭМДЭГ

-  - LED гэрэл 31W 150x1200 -6ш /ус чийгний хамгаалалттай/
-  - Ослын гэрэлтүүлэгч -- 4 ширхэг
-  - Цахилгааны кабель
-  - Ерөнхий самбар, Хувиарлах
-  - Унтраалга



Зөвшөөрөлцсөн:				ӨМНӨДЭЛГЭР СУМЫН ЗДТГ-ЫН ДУЛААН ГАРАЖИЙН БАРИЛГА					
БА	Архитектор Т.Бариашир			Дотор гэрэлтүүлгийн байгуулалт			Үе шат: АЗ		
ББ	Инженер Ц.Цэрэнчимэд			Инженер	Г.Золбоо		ЕГ шифр: УТХ-2023/007	Масштаб: М1:100	Огноо: 2023
ХАС	Инженер Ц.Батцэцэг			Гүйцэтгэсэн	Г.Золбоо		ТГ шифр:	Зургийн дугаар: ХТ-05	Хуудас: 06
ХД	Инженер Ц.Жавхлантөгс			Шалгасан	Ж.Энхцэцэг				



ӨМНӨДЭЛГЭР СУМЫН ЗДТГ-ЫН ДУЛААН ГАРАЖИЙН БАРИЛГА

Аянга хамгаалалт, газардуулгийн хэсэглэл

Үе шат: АЗ

Инженер Г.Золбоо

ЕГ шифр: УТХ-2023/007

Масштаб: М1:100

Огноо: 2023

Гүйцэтгэсэн Г.Золбоо

ТГ шифр:

Зургийн дугаар: ХТ-06

Хуудас: 06

Шалгасан Ж.Энхцэцэг

“УРАНТОД ХАС” ХХК

ХТ-06

06

ХОЛБОО ДОХИОЛОЛЫН ХЭСГИЙН ЗУРГИЙН БҮРДЭЛ, ТАЙЛБАР БИЧИГ, ТҮҮВЭР

Зургийн бүрдэл

Дэс дугаар	Зургийн нэр	Зургийн марк
1	Зургийн бүрдэл, таних тэмдэг, түүвэр	ХД-1
2	Угсралтын дүдүүвч	ХД-2
3	Холбоо дохиоллын байгуулалт	ХД-3

1. Зураг хийх үндэслэл

Уг барилгын холбоо дохиоллын ажлын зургыг архитектур барилгын төлөвлөлтийн дагуу холбогдох норм дүрм стандартуудыг үндэслэн гүйцэтгэв.

- MNS 3757-14-84 холбоо дохиоллын зураг боловсруулах улсын стандарт
- БНБД 21-04-04 Галын дохиоллын төлөвлөлт, угсралт хийх дүрэм
- БНБД 21-04-05 Барилга байгууламжийн гал унтраах автомат төхөөрөмж, дохиоллын хэрэгсэл
- БНБД 01-11-98 Зураг төсөл боловсруулах, зөвшөөрөлцөх, батлах дүрэм
- MNS 5471-2005 барилгын дотор холбоо дохиоллын сувагчлал ба кабелийн угсралт хийх улсын стандарт
- MNS 5532-2005 Барилгын зурагт холбоо дохиоллын тоног төхөөрөмжүүдийн тэмдэглэгээ

2. Үндсэн шийдэл

Галын аюулаас хамгаалах зорилгоор галын дохиололын мэдрэгч төлөвлөсөн бөгөөд хүлээн авах станцыг хянах самбарын хамт 1-р давхарт дуудлын хүлээн авахын хэсэгт суурилуулна. Давхар бүрт галын дохиоллын гар мэдээлэгч, дуут дохио өгөгчийг байрлуулна. Галын дохиоллын холболтыг UPT2x2x0.5мм маркын утсаар хийнэ.

Угаалгын заал, дусад шаардлагатай өрөөнүүдэд утаагаар ажилладаг мэдээлэгчүүдийг угсрахаар төлөвлөв.

Тус барилгыг гадна болзошгүй халдлагаас хамгаалах зорилгоор ажиглалтын дурангийн системийг төлөвлөв.

Галын дохиолол, ажиглалтын камер, зэргийн утсыг PVC-Ф20мм хоолойд угсрахаар төлөвлөв.


3. Онцгой нөхцөл

Төлөвлөж буй барилгын тоног төхөөрөмжийн хөдөлмөр хамгаалал, техникийн байдлыг хангах зорилгоор бүх төхөөрөмжийг газардуулгын хүрээнд гагнаж холбоно. Газардуулгын эсэргүүцэл нь 4 Ом-оос хэтрэхгүй байвал зохино.

Бүх угсралтыг зөвхөн зургийн дагуу мэргэжлийн байгууллага хийж гүйцэтгэх шаардлагатай.

МАТЕРИАЛЫН ТҮҮВЭР

№	Маяг	Материалын түүвэр	Хэмжих нэгж	Тоо ширхэг	Тайлбар
1	2	3	4	5	6
<b>Галын дохиолол</b>					
21	C2000	Автомат залгуур бүхий галын дохиоллын хүлээн авах станц	ш		
22	ИПР 514-2	Галын дохиоллын гар мэдрэгч	ш		
23	ИП 212-41М	Утаа мэдрэгч хэт улаан туяаны үүсгэгчтэй ГД-ны мэдээлэгч	ш	6	
24	ИП 101-1А	Дулаан мэдрэгч хэт улаан туяаны үүсгэгчтэй ГД-ны мэдээлэгч	ш		
25	PLB	Давхруудад байрлах нэгтгэх хайрцаг	ш	1	
26	SIM-LD 95	80 db хүртлэх авиа үүсгэх чадалтай түгшүүрийн дуут дохио	ш	-	
27	UTP 2x5x0.5мм	Зэс дамжуулагчтай полиэтилэн тусгаарлагчтай утас	м	82	
<b>Ажиглалтын дуран</b>					
29		17 сувгийн DVR төхөөрөмж	ш	1	
30		Гадна, дотор суурилуулах хөдөлгөөний ажиглалтын дуран	ш	2	
31	RV-20A	Цахилгаан тэжээлийн шулуутгагчтай гүйдэл баригч /UPS/	ш	1	
32	21"LCD	Хяналтын дэлгэц	ш	1	
33	RG-9	Зэс дамжуулагчтай ПЭ тусгаарлагчтай ПЭ бүрхүүлтэй кабель	м	82	




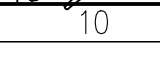
	<b>ӨМНӨДЭЛГЭР СУМЫН ЗДТГ-ЫН ДУЛААН ГАРАЖИЙН БАРИЛГА</b>				
	Холбоо дохиололын хэсгийн зургийн бүрдэл, тайлбар бичиг, түүвэр				Үе шат: АЗ
	Инженер	Ц.Жавхлантөгс	Г шифр: ЧТХ-2023/007	Масштаб:	Огноо: 2023
	Гүйцэтгэсэн	Ц.Жавхлантөгс	Г шифр:	Зургийн дугаар: ХД-01	Хуудас: 03
"УРАНТОД ХАС" ХХК		Шалгасан	Г.Золбоо		



ХОЛБОО ДОХИОЛОЛЫН ХЭСГИЙН ЗУРГИЙН БҮРДЭЛ, ТАЙЛБАР БИЧИГ, ТҮҮВЭР

УГСРАЛТЫН БҮДҮҮВЧ

	Кабелийн телевиз	Компьютер, интернетийн сүлжээ	Хотын телефон	Галын дохиолол	Ажиглалтын дуран
1-р давхар					

	ӨМНӨДЭЛГЭР СУМЫН ЗДТГ-ЫН ДУЛААН ГАРАЖИЙН БАРИЛГА				
	Холбоо дохиололын хэсгийн зургийн бүрдэл, тайлбар бичиг, түүвэр				Үе шат: АЗ
	Инженер	Ц.Жавхлантөгс		ЭГ шифр: ЧТХ-2023/007	Масштаб:
	Гүйцэтгэсэн	Ц.Жавхлантөгс		ТТ шифр:	Огноо: 2023
"УРАНТОД ХАС" ХХК	Шалгасан	Г.Золбоо		Зургийн дугаар: ХД-02	Хуудас: 03

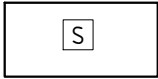


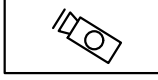

ХҮЧНИЙ ТӨХӨӨРӨМЖ, РОЗЕТКАНЫ БАЙГУУЛАЛТ

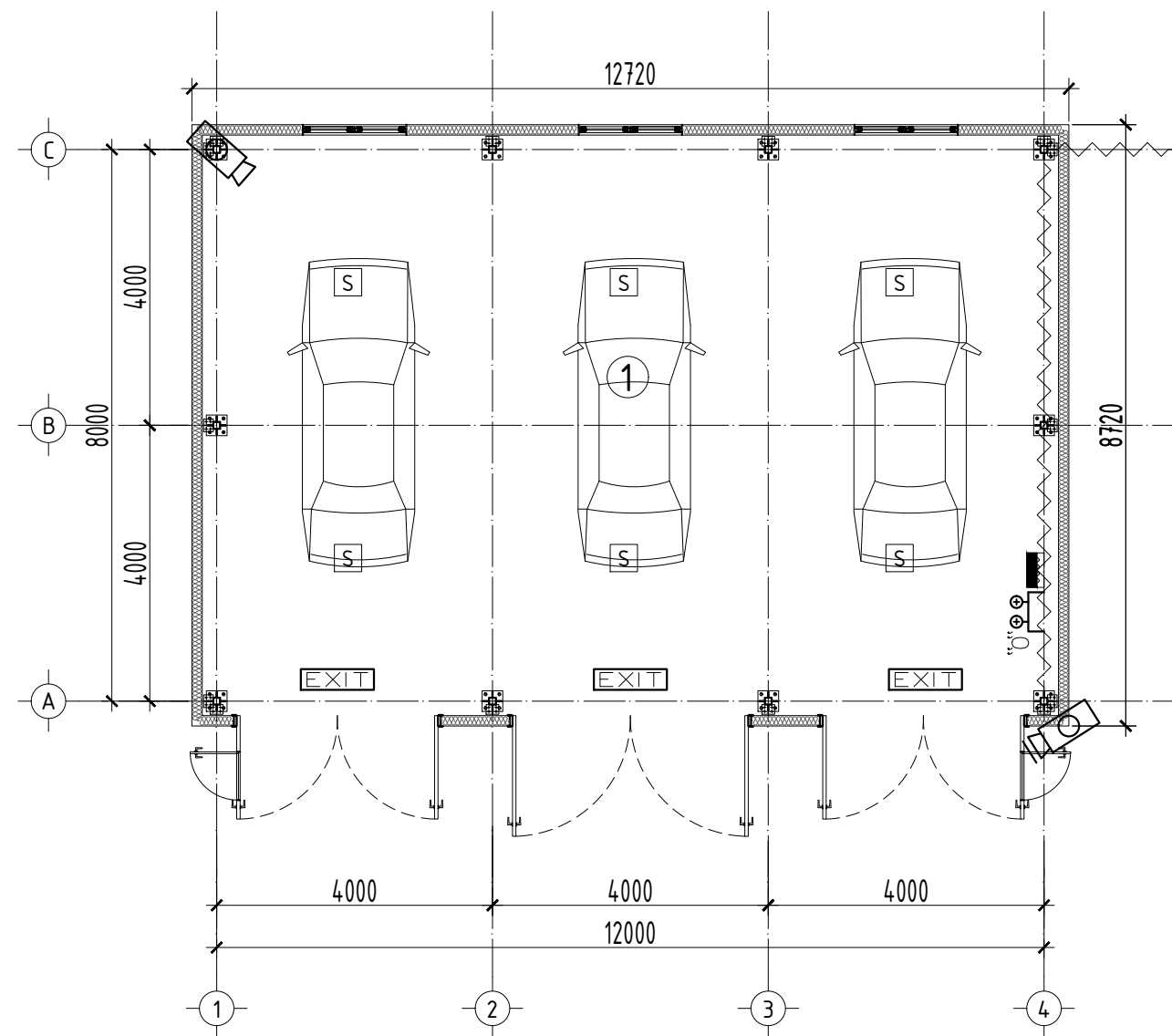
Масштаб М1:100

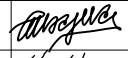

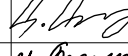
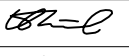
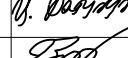
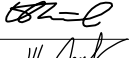
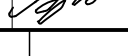
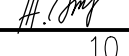
Өрөөний тодорхойлолт

Д/д	Өрөөний нэр	Талбай /м²/	Шалны бүтэц
1	Авто угаалгын заал	104.57	Бетон
	Нийт	104.57	

ТАНИХ ТЭМДЭГ

-  - Утаа мэдрэгч /батарейтэй/-6ш
-  - Ослын гэрэлтүүлэгч -- 4 ширхэг
-  - Зэс дамжуулагчтай ПЭ тусгаарлагчтай ПЭ дүрхүүлтэй кабель
-  - Гадна суурилуулах хөдөлгөөний ажиглалтын дуран -1ш
-  - Дотор суурилуулах хөдөлгөөний ажиглалтын дуран -1ш



Зөвшөөрөлцсөн:				ӨМНӨДЭЛГЭР СУМЫН ЗДТГ-ЫН ДУЛААН ГАРАЖИЙН БАРИЛГА					
БА	Архитектор Т.Бариашир			Хүчний төхөөрөмж, розетканы байгуулалт			Үе шат: АЗ		
ББ	Инженер Ц.Цэрэнчимэд			Инженер	Ц.Жавхлантөгс		ЕГ шифр: УТХ-2023/007	Масштаб: М1:100	Огноо: 2023
ХАС	Инженер Ц.Батцэцэг			Гүйцэтгэсэн	Ц.Жавхлантөгс		ТГ шифр:	Зургийн дугаар: ХД-03	Хуудас: 03
ДГ/ХТ	Инженер Г.Золбоо			Шалгасан	Ж.Энхцэцэг				
				"УРАНТОД ХАС" ХХК					