

МАТЕРИАЛЫН ТҮҮВЭР, ТАНИХ ТЭМДЭГЛЭГЭЭ

ТАНИХ ТЭМДЭГЛЭГЭЭ

№	Нэр	Маяг	Хэмж. нэгж	Тоо ширхэг	Тайлбар
1	Гэрэлтүүлгийн самбар. Хананд ил моноглох зэс шинтэй самбар туслах моног төхөөрөмжийн хамт. IP-31, 730x352x138мм хэмжээтэй. Оролтонд: а. 3 фазын автомат таслуур ВА47-100 3р/40А,D -1ш б. Гүйдлийн трансформатор ТТИ 40/5А -3ш в. 3 фазын электрон тоолуур 380В, 5А -1ш г. Гал хамгаалагч ППНИ-40А, -3ш д. Цэнэг шавхагч ОПС1-В U=380В, I=30кА -3ш е. Амперметр АИ-47 500А -3ш ё. Вольтметр ВИ-47 600В -1ш ж. Дохионы гэрэл -3ш Шугаманд: а. 1 фазын автомат таслуур ВА47-29 1р/20А,В -4ш б. 1 фазын дифференциаль автомат АВДТ-32 2р, 25А/30mA -7ш		ком	1	ГС-1
2	LED чийдэнтэй таазанд моноглох гэрэлтүүлэг 230В 36Вт Ip-20	NDL463	ш	41	
3	LED чийдэнтэй таазанд моноглох гэрэлтүүлэг 230В 36Вт Ip-20	NLED489	ш	12	
4	Сүүн чийдэнтэй ус чийгнээс хамгаалагдсан таазанд моноглох гэрэлтүүлэг 230В 60Вт Ip-44	STAMF28	ш	5	
5	LED чийдэнтэй ус чийгний хамгаалалтай ханын гэрэлтүүлэг 220В, 60Вт, Ip-54	NWED3503A	ш	4	
6	Өөр дээрээ тог баригчтай хананд буюу таазнаас дүүжилж моноглох аваарийн EXIT гэрэлтүүлэгч 230В 8Вт Ip-20		ш	3	
7	Хананд далд моноглох нэг даралттай унтраалга 10А 220В		ш	13	
8	Хананд далд моноглох хоёр даралттай унтраалга 10А 220В		ш	6	
9	Хананд далд моноглох ус чийгнээс хамгаалагдсан хоёр даралттай унтраалга 10А 220В		ш	1	
10	Хананд далд моноглох газардуулгын контакттай хоёр туйлт розетка 16А 220В		ш	40	
11	Унтраалга розетка суух хайрцаг		ш	60	
12	Утас салбарлах хайрцаг		ш	90	
13	Олон ширхэгтэй зэс судалнуудаас дүрдэх поливинилхлоридийн пластикат тусгаарлагчтай утас 1x2.5мм2		м	1200	
14	Мөн 1x4мм2		м	1100	
15	Уян пластмассан хоолой Ф20мм	ПВХ	м	800	
16	Уян пластмассан хоолой холдох муфт Ф20мм	ПВХ	ш	400	
17	Уян пластмассан хоолой холдох булан Ф20мм	ПВХ	ш	270	

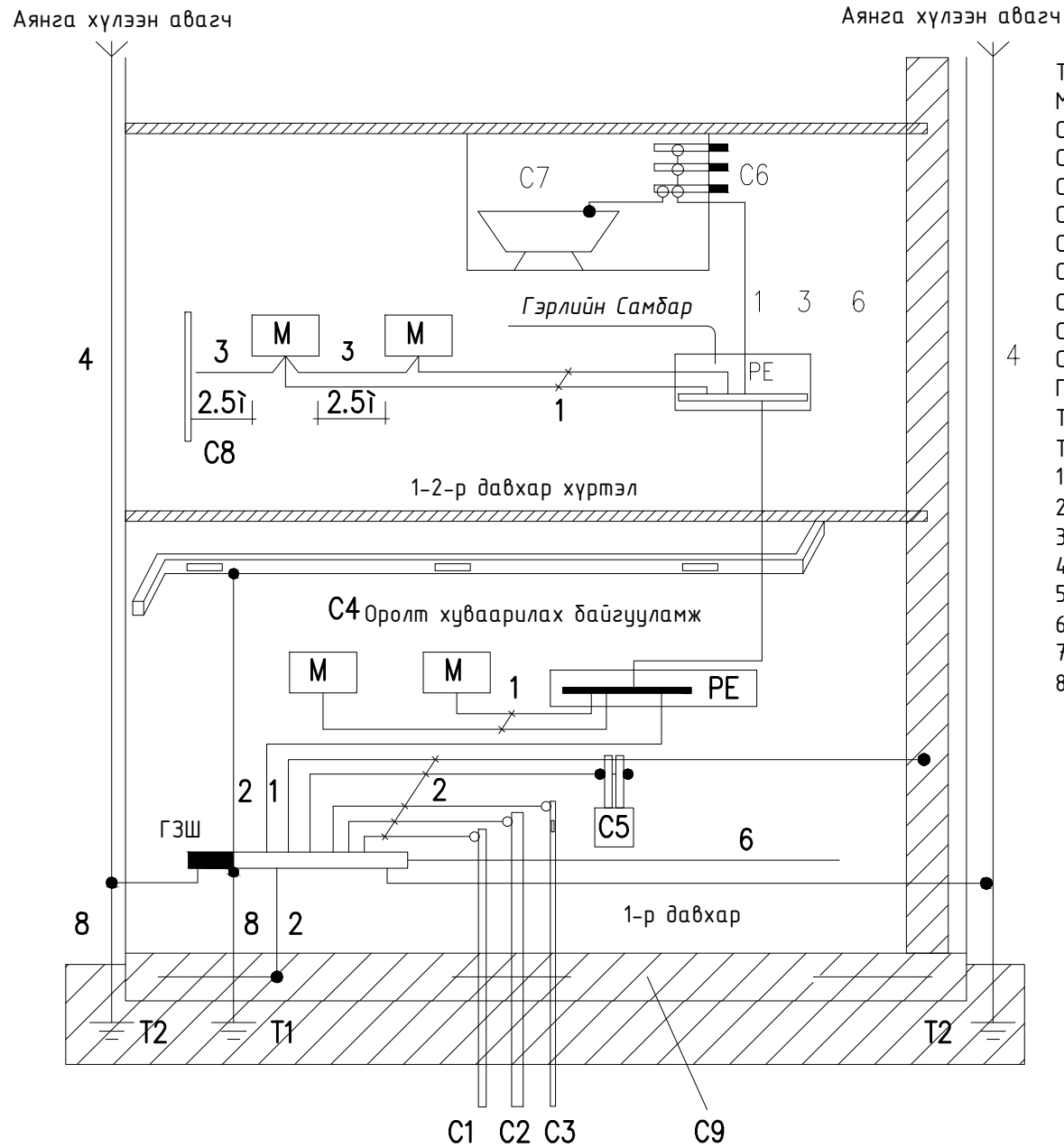
№	Нэр	Чадал ба ампер	Хүчдэл	Хамгаалалтын зэрэг	Маяг
Гэрэлтүүлэг					
1	Таазанд моноглох ус чийгнээс хамгаалагдсан пластмассан дүрхүүлтэй LED чийдэнтэй гэрэлтүүлэгч	28Вт	220В	Ip-44	STAMF28
2	Таазанд моноглох торон дүрхүүлтэй LED чийдэнтэй гэрэлтүүлэгч	54Вт	220В	Ip-20	NLED 489
3	Таазанд моноглох торон дүрхүүлтэй LED чийдэнтэй гэрэлтүүлэгч	54Вт	220В	Ip-20	NLED 463
4	Хананд моноглох ус чийгний хамгаалалтай пластмассан дүрхүүлтэй LED чийдэнтэй гэрэлтүүлэгч	60Вт	220В	Ip-54	NWED3503A
5	Өөр дээрээ тог баригчтай хананд буюу таазнаас дүүжилж моноглох аваарын үеийн EXIT гэрэлтүүлэгч	3Вт	220В	Ip-20	
Унтраалга					
1	Хананд далд моноглох нэг даралттай унтраалга	10А	220В	Ip-20	
2	Хананд далд моноглох хоёр даралттай унтраалга	10А	220В	Ip-20	
3	Хананд далд моноглох хамгаалагдсан хоёр даралттай унтраалга	10А	220В	Ip-40	
Розетка					
1	Хананд далд моноглох газардуулгын контакттай хоёр туйлтай хоёрлосон розетка	16А	220В	Ip-20	
1	Гэрэлтүүлгийн самбар			IP31	



Баянхонгор аймаг, Баян-Өндөр сум.
ХУУЧИН ЭМНЭЛЭГИЙН БАРИЛГЫН ИХ ЗАСВАРЫН АЖИЛ
Материалын түүвэр, таних тэмдэглэгээ

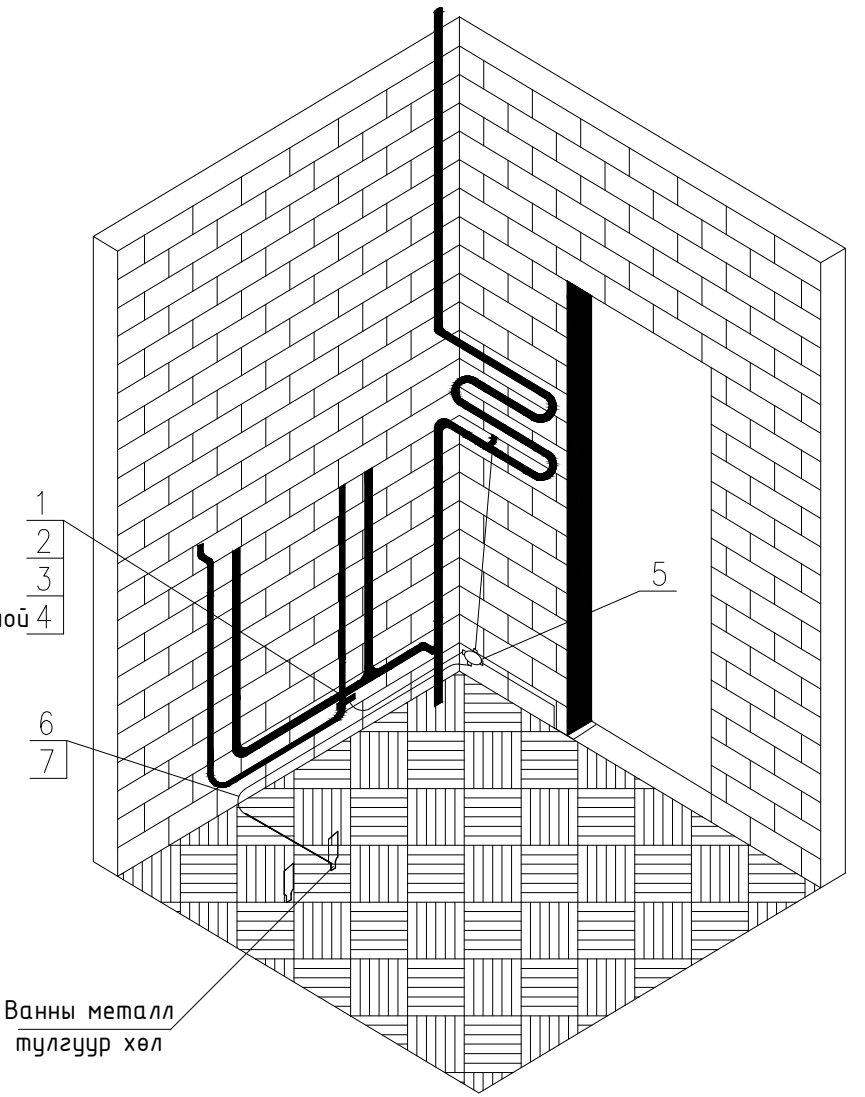
Инженер		Э.Энхжаргал	Е.Г.Шифр: DG-13/2022	Масштаб:	Огноо: 2022
Гүйцэтгэсэн		Э.Энхжаргал	Т.Г.Шифр:	Зургийн дугаар: ХТ-2	Хуудас: 6
Шалгасан		Т.Энхчимэг			

БАРИЛГЫН ДОТОРХИ ПОТЕНЦИАЛИЙГ ТЭГШИТГЭХ



Тайлбар:

- М- дамжуулах хэсэг
- C1- Барилга руу орсон цэвэр усны төмөр хоолой
- C2- Барилга руу орсон бохир усны төмөр хоолой
- C3- Барилга руу орсон оромжин хэсэгт тусгаарлагатай хийн хоолой
- C4- агааржуулалт ба агаар сэлгэлтийн агаар дамжуулах хоолой
- C5- Хамгаалалтын систем
- C6-Ванны өрөөний цэвэр усны төмөр хоолой
- C7-төмөр металл (ванн)
- C8-Ил хэсгүүдийн хүрч болох дамжуулах хэсэг
- C9-Төмөр бетон бүтээцийн арматур
- ГЗШ- Ерөнхий газардуулгын шин
- T1-Ердийн (байгалийн) газардуулагч
- T2-(Хэрэв байгаа) аянга хамгаалалтын газардуулагч
- 1-Нойлийн хамгаалалтын дамжуулагч
- 2-Потенциал тэгшитгэх үндсэн системийн дамжуулагч (утас)
- 3-Потенциал тэгшитгэх нэмэлт системийн дамжуулагч (утас)
- 4-Аянга хамгаалалтын системийн гүйдэл дамжуулагч
- 5-Тооцоолох бодох, мэдээлийн төхөөрөмж байрлуулсан
- 6- өрөөний ажлын газардуулгын хүрээ (контур)
- 7-Ажлын газардуулгын системийн потенциал тэгшитгэх дамжуулагч
- 8-Газардуулгын (утас) дамжуулагч




Ванны металл тулгуур хөл

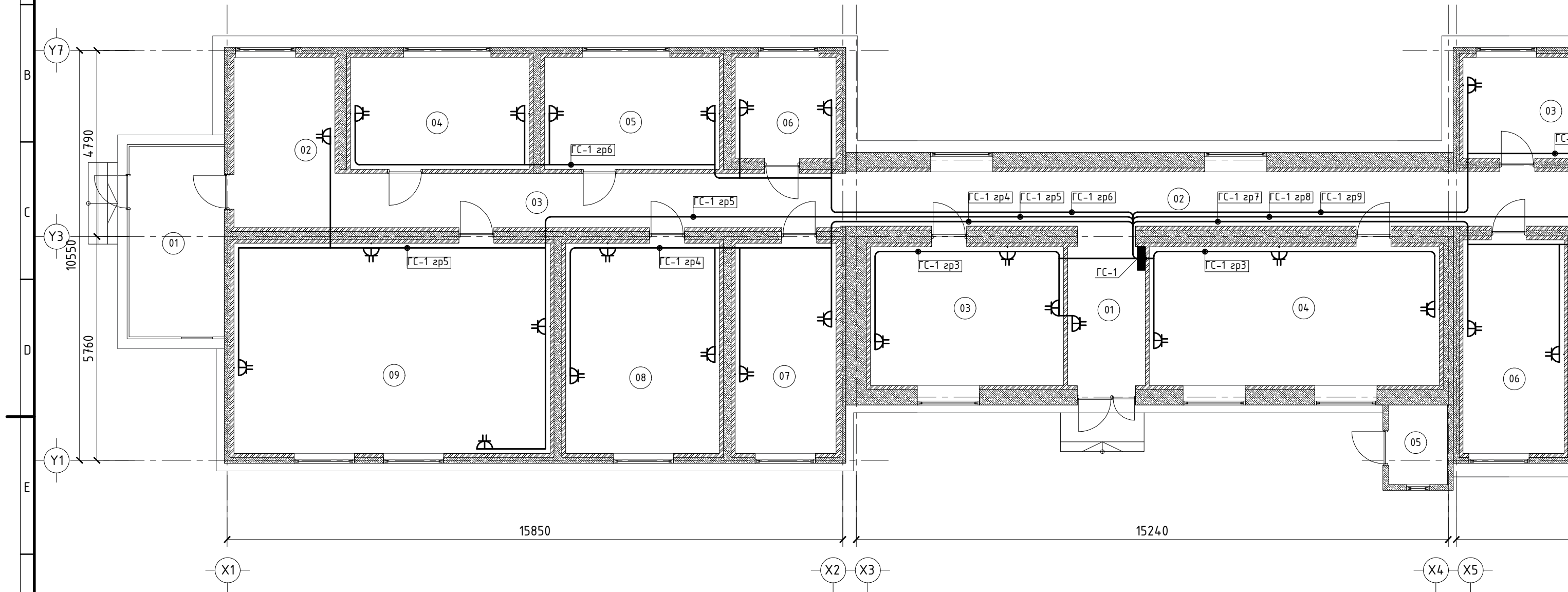
№	Нэр
1	Газардуулгын хомут, СТ25х4
2	Болт, М6х20
3	Гайк, М6
4	Зэс наконечник
5	Потенциалийг тэгшитгэх нэмэлт шинтэй хайрцаг
6	Хүчний утас, ПВЗ-1*2.5
7	Пластмассан уян хоолой, Ф20мм

Тайлбар :

- Хүчний утас ПВЗ 2.5 потенциалийг тэгшитгэх нэмэлт шинтэй хайрцагнаас айлын самбарын РЕ шинтэй холбогдоно.
- Потенциалийг тэгшитгэх нэмэлт шинтэй хайрцагийг шалнаас 150мм-ийн өндөрт тоноглохоор төлөвлөв.
 - Потенциалийг тэгшитгэх хүчний утсыг ханаар шавардлаган дор далд гүйцэтгэнэ.

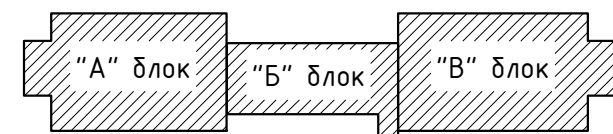
 "ДӨРВӨНГҮН" ХХК И-мэйл: durbungun@yahoo.com Утас: +976-99231697; 95956630	Баянхонгор аймаг, Баян-Өндөр сум. ХУУЧИН ЭМНЭЛЭГИЙН БАРИЛГЫН ИХ ЗАСВАРЫН АЖИЛ Барилгын доторхи потенциалийг тэгшитгэх					
	Инженер	<i>[Signature]</i>	Э.Энхжаргал	Е.Г.Шифр:	Масштаб:	Огноо:
	Гүйцэтгэсэн	<i>[Signature]</i>	Э.Энхжаргал	DG-13/2022	Зургийн дугаар:	Хуудас:
Шалгасан	<i>[Signature]</i>	Г.Энхчимэг	Т.Г.Шифр:	ХТ-4	6	

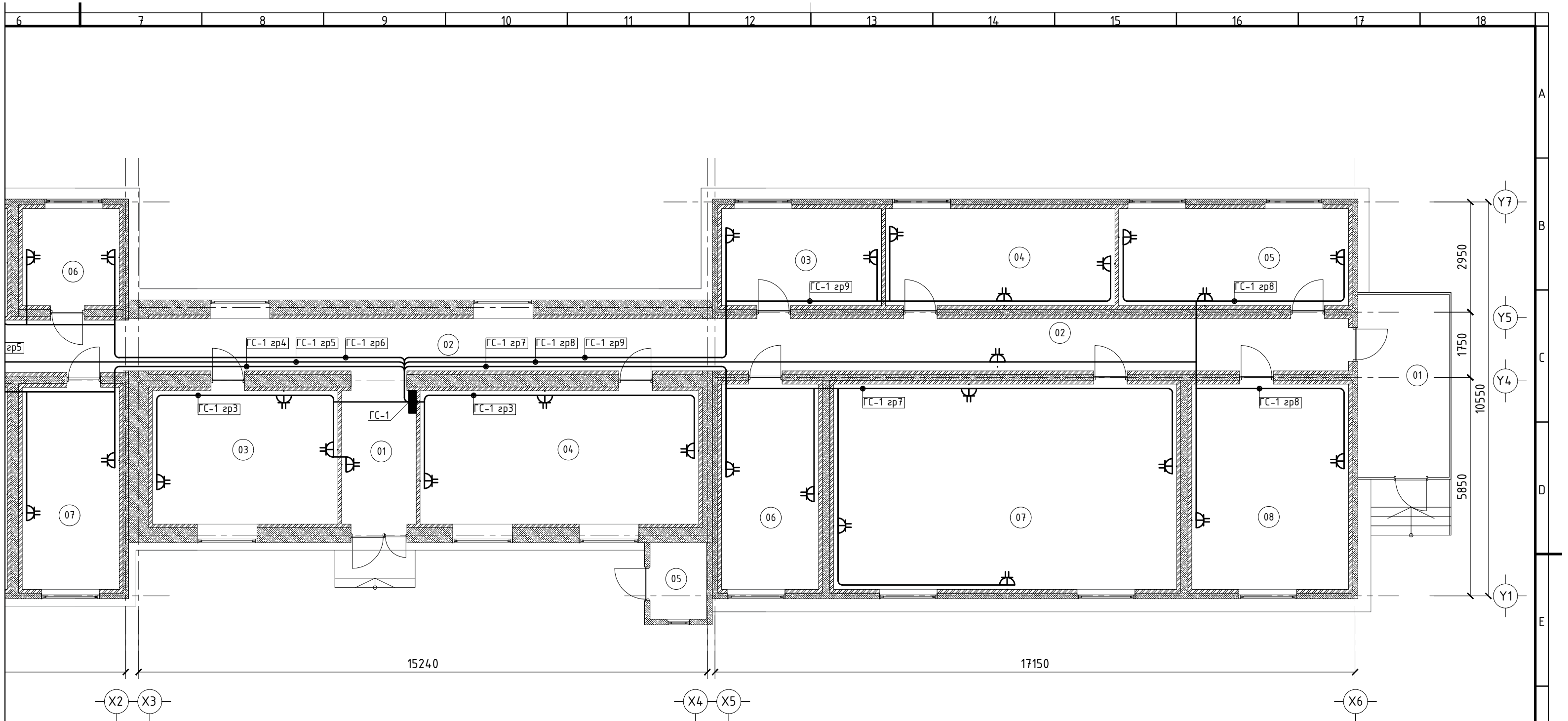
ХҮЧИТ ТӨХӨӨРӨМЖИЙН БАЙГУУЛАЛТ М1:100



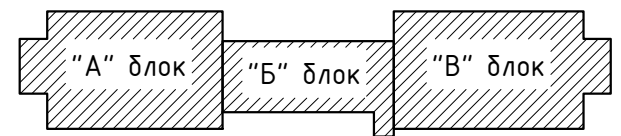
ӨРӨӨНИЙ ТОДОРХОЙЛОЛТ

Өрөөний дугаар	А блок		Өрөөний дугаар	Б блок		Өрөөний дугаар	В блок	
	Өрөөний нэр	Талбай		Өрөөний нэр	Талбай		Өрөөний нэр	Талбай
01	Гонх	12.0	01	Гонх	6.42	01	Гонх	12.0
02	Бестибюль	11.40	02	Коридор	20.49	02	Коридор	23.65
03	Коридор	18.20	03	Өрөө	17.40	03	Өрөө	11.14
04	Өрөө	13.28	04	Өрөө	26.31	04	Өрөө	16.00
05	Өрөө	12.99	05	Агуулах	3.10	05	Өрөө	16.00
06	Өрөө	6.75				06	Өрөө	14.30
07	Өрөө	14.07				07	Өрөө	50.60
08	Өрөө	21.43				08	Өрөө	23.10
09	Өрөө	44.05						





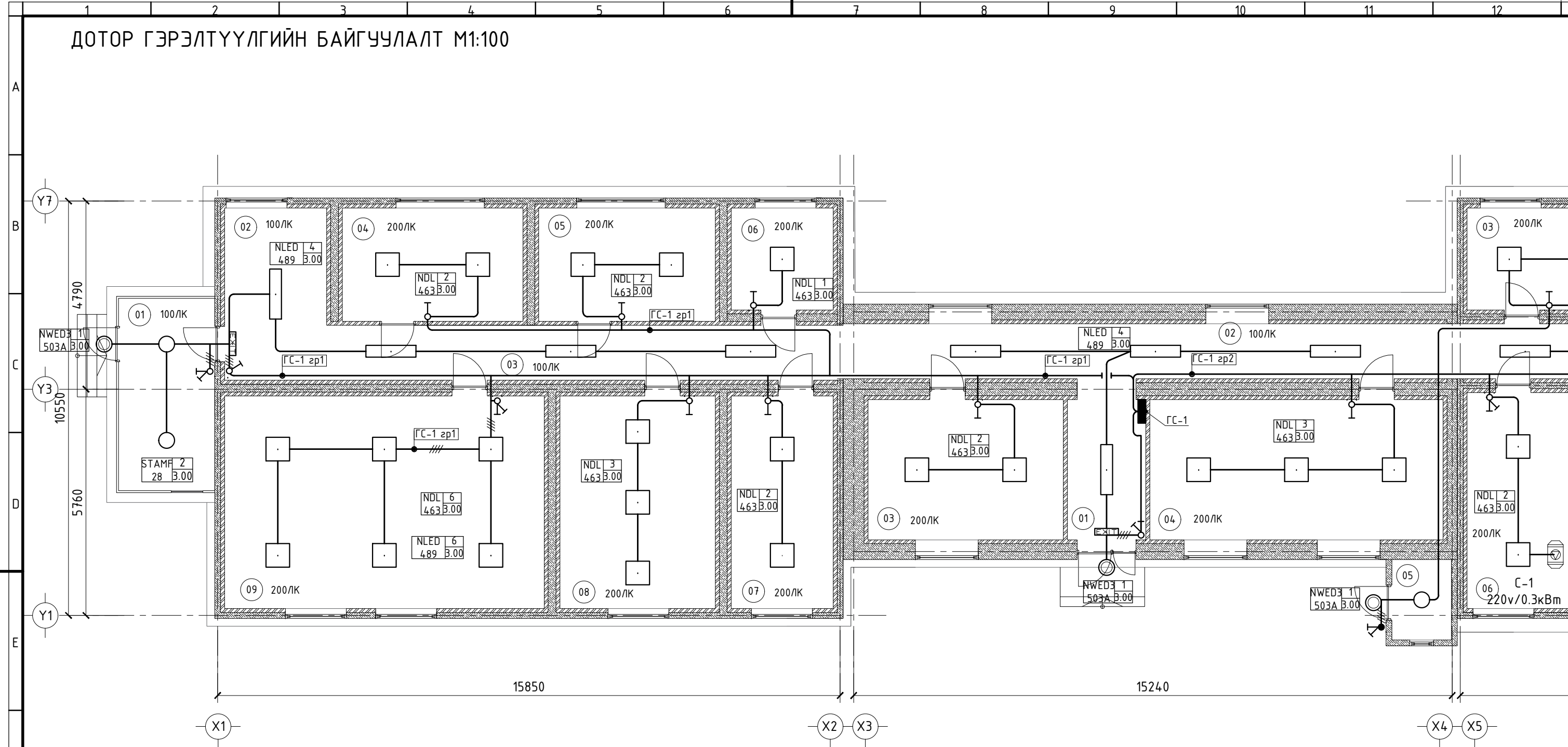
В блок	
Өрөөний нэр	Талбай
х	12.0
идор	23.65
е	11.14
е	16.00
е	16.00
е	14.30
е	50.60
е	23.10



И-мэйл: durbungun@yahoo.com
Утас: +976-99231697, 95956630

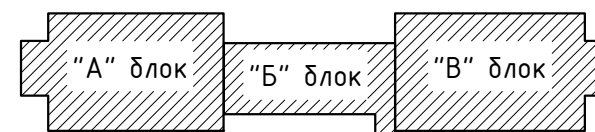
Баянхонгор аймаг, Баян-Өндөр сум.					
ХУУЧИН ЭМНЭЛЭГИЙН БАРИЛГЫН ИХ ЗАСВАРЫН АЖИЛ					
Хүчит төхөөрөмжийн байгуулалт					
Инженер	<i>[Signature]</i>	Э.Энхжаргал	Е.Г.Шифр: DG-13/2022	Масштаб:	Огноо: 2022
Гүйцэтгэсэн	<i>[Signature]</i>	Э.Энхжаргал	Т.Г.Шифр:	Зургийн дугаар: ХТ-5	Хуудас: 6
Шалгасан	<i>[Signature]</i>	Г.Энхчимэг			

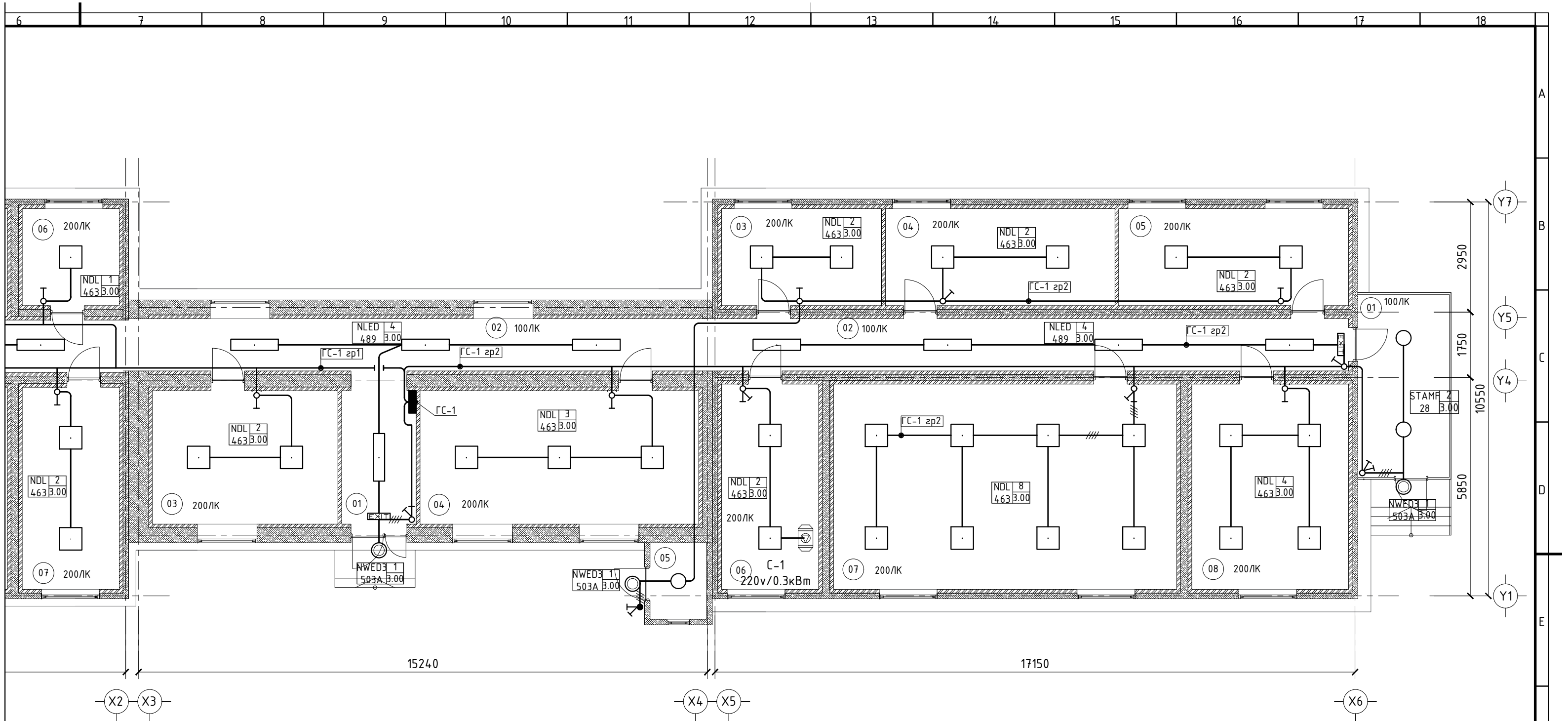
ДОТОР ГЭРЭЛТҮҮЛГИЙН БАЙГУУЛАЛТ М1:100



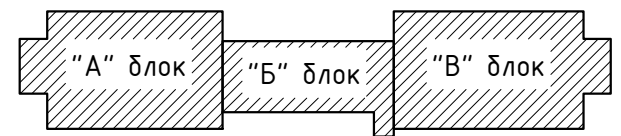
ӨРӨӨНИЙ ТОДОРХОЙЛОЛТ

Өрөөний дугаар	А блок		Өрөөний дугаар	Б блок		Өрөөний дугаар	В блок	
	Өрөөний нэр	Талбай		Өрөөний нэр	Талбай		Өрөөний нэр	Талбай
01	Гонх	12.0	01	Гонх	6.42	01	Гонх	12.0
02	Бестидюль	11.40	02	Коридор	20.49	02	Коридор	23.65
03	Коридор	18.20	03	Өрөө	17.40	03	Өрөө	11.14
04	Өрөө	13.28	04	Өрөө	26.31	04	Өрөө	16.00
05	Өрөө	12.99	05	Агуулах	3.10	05	Өрөө	16.00
06	Өрөө	6.75				06	Өрөө	14.30
07	Өрөө	14.07				07	Өрөө	50.60
08	Өрөө	21.43				08	Өрөө	23.10
09	Өрөө	44.05						





В блок	
Өрөөний нэр	Талбай
х	12.0
ндор	23.65
е	11.14
е	16.00
е	16.00
е	14.30
е	50.60
е	23.10



DG
"ДӨРВӨНГҮН" ХХК
БАРИЛГЫН ЗЭРАГ ТӨСӨЛ, ТЕХНИКИЙН ХЯНАЛТ
И-мэйл: durbungun@yahoo.com
Утас: +976-99231697, 95956630

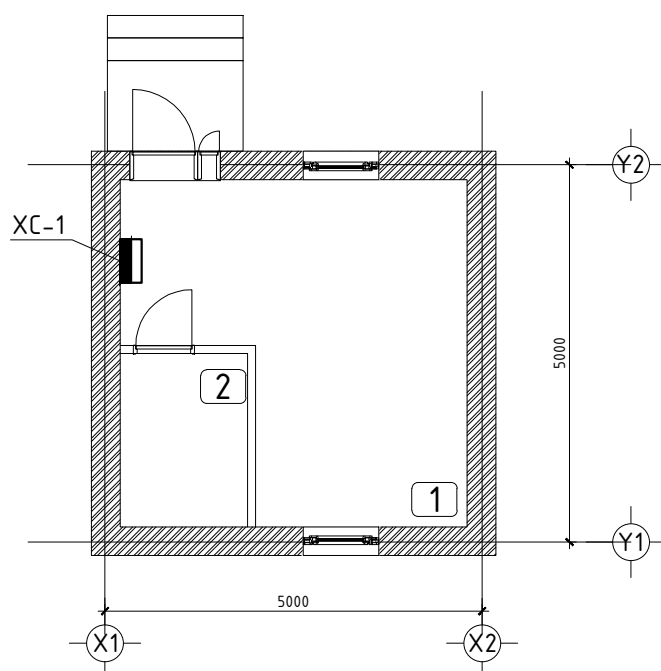
Баянхонгор аймаг, Баян-Өндөр сум.
ХУУЧИН ЭМНЭЛЭГИЙН БАРИЛГЫН ИХ ЗАСВАРЫН АЖИЛ
Дотор гэрэлтүүлгийн байгуулалт

Инженер	<i>[Signature]</i> Э.Энхжаргал	Е.Г.Шифр: DG-13/2022	Масштаб:	Огноо: 2022
Гүйцэтгэсэн	<i>[Signature]</i> Э.Энхжаргал	Т.Г.Шифр:	Зургийн дугаар: ДГ-1	Хуудас: 6
Шалгасан	<i>[Signature]</i> Г.Энхчимэг			

A
B
C
D
E
F
G
H
A3

ЗУРГИЙН ЖАГСААЛТ, ҮНДСЭН ҮЗҮҮЛЭЛТ

БҮДҮҮВЧ М1:100



ЗУРГИЙН ЖАГСААЛТ

д/д	Хуудас	Нэр	Тайлбар
1	ХТ-1	Бүдүүвч, үндсэн үзүүлэлт, Зургийн жагсаалт	
2	ХТ-2	Тайлбар	
3	ХТ-3	Материалын түүвэр, Хуваарилах самбарын бүдүүвч ХС-1	
4	ХТ-4	Ерөнхий оролт самбарыг дотор ба газардуулгын хүрээнд холдох	
5	ХТ-5	Хүчит төхөөрөмжийн байгуулалт, Дотор гэрэлтүүлгийн байгуулалт	
6	ХТ-6	Аянга хамгаалалтын байгуулалт, Аянга хамгаалалтын ерөнхий байгуулалт	
7	ХТ-7	Газардуулгын тооцоо	
8	ХТ-8	Аянга хамгаалалт, газардуулгын тоног төхөөрөмжийн хэсэглэл	

ҮНДСЭН ҮЗҮҮЛЭЛТ


№	Үндсэн нэр	Хэмжих нэгж	Тоон утга
1	Сүлжээний хүчдэл	В	380
2	Суурилагдсан чадал	кВт	3.11
3	Тооцооны чадал	кВт	3.11
4	Тооцооны гүйдэл	А	5.56

Иш татсан болон хавсаргасан бичиг баримт

Тэмдэглэгээ	Нэр	Тайлбар
БД 43-102-07	Орон сууц ,олон нийтийн барилгын цахилгаан тоног төхөөрөмж төлөвлөх ба угсрах	
БНБД 23-0208	Байгалийн ба зохиомол гэрэлтүүлэг	
БД 43-103-08	Барилга байгууламжийн аянга хамгаалалтын зураг төсөл зохиох заавар	
БД 43-101-03	Цахилгаан байгууламжийн дүрэм	
MNS3757-16:2007	Байгуулалт дээрхи цахилгаан тоног төхөөрөмж болон дамжуулагчийн таних тэмдэг	

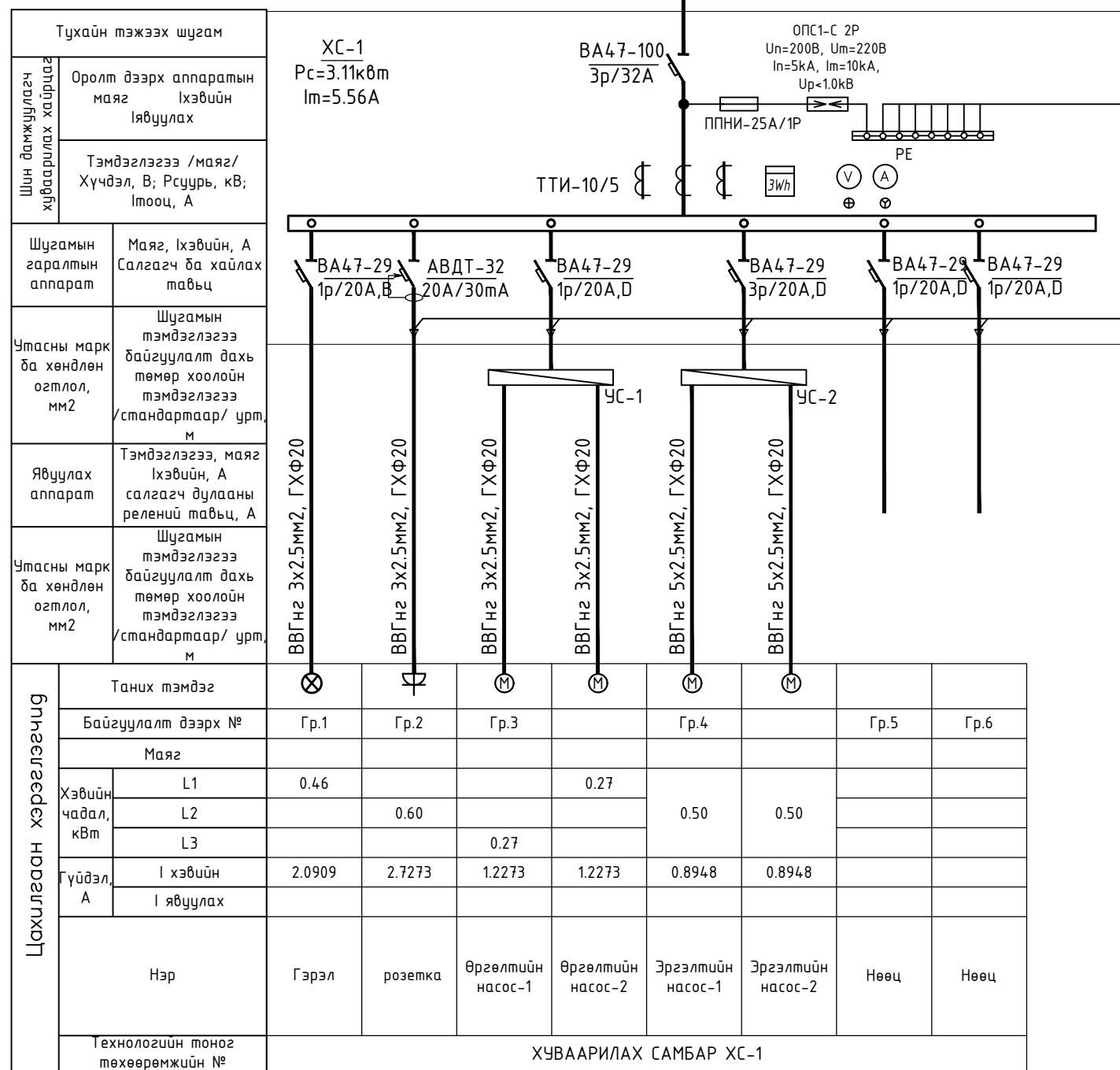


Баянхонгор аймаг, Баян-Өндөр сум.					
ХУУЧИН ЭМНЭЛЭГИЙН БАРИЛГЫН ИХ ЗАСВАРЫН АЖИЛ /Зуух/					
Бүдүүвч, үндсэн үзүүлэлт, Зургийн жагсаалт					
Инженер	<i>[Signature]</i>	Э.Энхжаргал	Е.Г.Шифр:	Масштаб:	Огноо:
Гүйцэтгэсэн	<i>[Signature]</i>	Э.Энхжаргал	DG-13/2022		2022
Шалгасан	<i>[Signature]</i>	Т.Энхчимэг	Т.Г.Шифр:	Зургийн дугаар:	Хуудас:
				ХТ-1	6


	1	2	3	4	5	6	7	8	9	10	11	12																									
A3	ТАЙЛБАР																																				
A	<p style="text-align: center;">Ерөнхий хэсэг</p> <p>Энэхүү барилгын дотор цахилгааны ажлын зургийг барилга архитектур технологи, салхибч, цэвэр бохирын даалгаврыг үндэслэн "Орон сууц, олон нийтийн барилгын цахилгаан тоног төхөөрөмжийг төлөвлөх ба угсрах" "БД43-102-07", "Цахилгаан байгууламжийн дүрэм" "БД43-101-03", "Байгалийн ба зохиомол гэрэлтүүлэг" "БНБД 23-02-08", "Барилга байгууламжийн аянга хамгаалалтын зураг төсөл зохиох заавар" "БД 43-103-08" -ын дагуу хийж гүйцэтгэв.</p> <p style="text-align: center;">Цахилгаан хангамж</p> <p>Цахилгаан хэрэглэгчид нь цахилгаан хангамжийн найдвартай ажиллагааны II зэрэгт хамаарагдана. Төлөвлөж байгаа уурын зуухны ХС-1 самбар руу гүн газардуулсан нейтральтай кабель шугамаар тэжээнэ. Оролтын самбар нь Монгол улсын стандартын шаардлагад нийцсэн самбар байх ба хуваарилах самбарыг галчийн өрөөнд төлөвлөв.</p> <p>Цахилгаан эрчим хүчний хэрэглээг самбарт тавьсан тоолуураар тооцож гаргана. Тоолуур нь 2 тарифт бүрэн электрон тоолуур байна. Самбарт ВА47-100, ВА47-29, АВДТ-32 маягийн автоматчууд болон цэнэг шавхагч ОПС тоноглогдсон болно.</p> <p style="text-align: center;">Гэрэлтүүлэг</p> <p>Гэрэлтүүлэгчүүдийг өрөөний зориулалт, архитектурын шийдэлд тулгуурлан сонгосон. Бүх өрөөнд ус чийгнээс хамгаалагдсан гэрэлтүүлэгч сонгож төлөвлөв. Розеткыг өрөөний зориулалт, архитектурын технологийн шийдэлд тулгуурлан сонгосон.</p> <p style="text-align: center;">Тэжээлийн ба группын шугам</p> <p>Хуваарилах самбараас гарах тэжээлийн шугамыг ВВГнг Маркын утсыг ган хоолойд сүвлэн шалны бэлтгэл болон хананд далд угсрана. Бүх өрөө тасалгааны гэрэлтүүлгийн шугамыг ган хоолойд сүвлэж хучилт болон хананд далд угсарч гүйцэтгэнэ. Розетканы шугамыг ган хоолойд сүвлэж хана болон шалны бэлтгэлд далд угсарч гүйцэтгэнэ.</p> <p style="text-align: center;">Тоног төхөөрөмжийг угсрах</p> <p>Цахилгааны самбар нь газардуулгатай холбогдсон байна. Цахилгааны самбар шалнаас 1,5м өндөрт, унтраалгыг хаалга онгойх талын хананд шалнаас 1.5м-ийн өндөрт тоноглоно. Розеткыг шалнаас 1.10м-ийн өндөрт тоноглоно. Бүх чийдэн нь цахилгаан хэмнэх компакт люминесцент (сүүн цагаан) чийдэн байна. Түүний чадлын итгэлцүүр 0,9-с хэтрэхгүй байх шаардлагатай ба гэрэлтүүлгүүд нь олон улсын стандартад нийцсэн байх шаардлагатай.</p>																																				
B	<p>Аянга хамгаалалт, газардуулга ГИнженер геологийн дүгнэлтийг " ЭЛ ЭМ ЛАНД " ХХК-ийн Архив № -ийг 2019 онд боловсруулсан.</p> <p style="text-align: center;">Байгаль цаг уурын үзүүлэлт</p> <p>Үүнд : -Хөрсний ерөнхий дүгнэлт ИГЭ-1 Хайргархаг элсэн хөрс 200-600 ОМ*М ИГЭ-2 Хайргархаг элсэнцэр хөрс 80-300 ОМ*М -Гадна агаарын тооцооны температур (-31.4С; +26.4) -Хөрсний усны түвшин (газрын түвшнээс доош) Илрээгүй -Улирлын хөлдөлтийн гүн 3.28м -Газар чичирхийлэлийн зэрэг 9</p> <p>Уг барилга нь аянга хамгаалалтын IV ангилалд орж байгаа тул 10x10м2 талбай бүхий аянгын гүйдэл хүлээн авах торыг дээвэр дээр Ф12мм-н цайрдагдсан дөөрөнхий ган төмрөөр парпет дээр ил хийнэ. Барилгын аянга хүлээн авагч нь шууд аянга дуухаас хамгаалж, аянгын цахилгааны нөлөө болон аяндын цахилгаан долгион нэвтрэхээс хамгаалж потенциалийг тэгшитгэнэ. Аянгын гүйдэл дамжуулагчийг барилгын ханын дагуу 25м тутамд багана болон хана, гадна дулаалга хоёрын дунд Ф=12мм-ийн цайрдагдсан дөөрөнхий ган төмрийг галд тэсвэртэй Ф=16мм-ийн PVC пластмассан хоолойд сүвлэж дуулгаад гадна газардуулгын системтэй холбож өгнө. Дээвэр дээр илүү гарч байгаа бүх металл эд анги, жишээ нь агааржуулалтын металл хоолой, яндан, дээврийн сэнс, төмөр дээвэр, дээврийн төмөр тулгуур зэргийг аянга хүлээн авах бүслүүртэй гагнаж холбоно.</p> <p>Уг барилгын зуухны өрөөнд 40x4мм-ийн тугузан төмрөөр дотор газардуулгын хүрээ хийх ба хүрээг шалнаас 0.5м-ийн өндөрт хийж гадна газардуулгын хүрээтэй - цэгээр холбоно. Хэвтээ электродыг 0.8м-ийн түвшинд 40x4мм-ийн тугузан төмрөөр босоо электродын дээд үзүүр нь -0,7м гүнд 50x50x5мм 3м-ийн урттай дулан төмрөөр хийнэ. Эсэргүүцлийн хэмжээ 4,00м-оос хэтрэхгүй байх шаардлагатай.</p> <p>Цахилгааны тоног төхөөрөмжийн угсралт дууссаны дараа бүх тоноглолын нүхийг галд шатдаггүй материалаар чигжиж дөглөж гал гарахаас хамгаална.</p> <p>Угсралтыг цахилгаан техникийн ажил БНБД-305.06.90 нормын шаардлагад нийцүүлэн зураг төслийн дагуу гүйцэтгэх шаардлагатай.</p> <p>Барилгын ажлын гүйцэтгэлийн явцад ямар нэгэн асуудал үүсвэл зураг төсөл зохиосон байгууллага болон холбогдох байгууллагуудтай яаралттай холбох барин зөвшилцөх, талбай дээр нь шийднэ.</p>																																				
C																																					
D																																					
E																																					
F																																					
G																																					
H	<div style="display: flex; justify-content: space-between; align-items: center;"> <div style="text-align: center;">  <p>И-мэйл: durbungun@yahoo.com Утас: +976-99231697; 95956630</p> </div> <div style="text-align: center;"> <p>Баянхонгор аймаг, Баян-Өндөр сум. ХУУЧИН ЭМНЭЛЭГИЙН БАРИЛГЫН ИХ ЗАСВАРЫН АЖИЛ /Зуух/ Тайлбар</p> <table border="1" style="width: 100%; border-collapse: collapse;"> <tr> <td style="width: 20%;">Инженер</td> <td style="width: 20%; text-align: center;"><i>[Signature]</i></td> <td style="width: 20%;">Э.Энхжаргал</td> <td style="width: 20%;">Е.Г.Шифр:</td> <td style="width: 20%;">Масштаб:</td> <td style="width: 20%;">Огноо:</td> </tr> <tr> <td>Гүйцэтгэсэн</td> <td style="text-align: center;"><i>[Signature]</i></td> <td>Э.Энхжаргал</td> <td>DG-13/2022</td> <td></td> <td style="text-align: center;">2022</td> </tr> <tr> <td>Шалгасан</td> <td style="text-align: center;"><i>[Signature]</i></td> <td>Т.Энхчимэг</td> <td>Т.Г.Шифр:</td> <td>Зургийн дугаар:</td> <td>Хуудас:</td> </tr> <tr> <td></td> <td></td> <td></td> <td></td> <td style="text-align: center;">ХТ-2</td> <td style="text-align: center;">6</td> </tr> </table> </div> </div>												Инженер	<i>[Signature]</i>	Э.Энхжаргал	Е.Г.Шифр:	Масштаб:	Огноо:	Гүйцэтгэсэн	<i>[Signature]</i>	Э.Энхжаргал	DG-13/2022		2022	Шалгасан	<i>[Signature]</i>	Т.Энхчимэг	Т.Г.Шифр:	Зургийн дугаар:	Хуудас:					ХТ-2	6	
Инженер	<i>[Signature]</i>	Э.Энхжаргал	Е.Г.Шифр:	Масштаб:	Огноо:																																
Гүйцэтгэсэн	<i>[Signature]</i>	Э.Энхжаргал	DG-13/2022		2022																																
Шалгасан	<i>[Signature]</i>	Т.Энхчимэг	Т.Г.Шифр:	Зургийн дугаар:	Хуудас:																																
				ХТ-2	6																																
	1	2	3	4	5	6	7	8	9	10	11	12	A3																								

МАТЕРИАЛЫН ТҮҮВЭР, ХУВААРИЛАХ САМБАРЫН БҮДҮҮВЧ ХС-1

№	Нэр	Маяг	Хэсж. нэгж	Тоо ширхэг	Тайлбар
1	Хуваарилах самбар Ил моноглох зэс шинтэй самбар туслах тоног төхөөрөмжийн хамт. IP-32, 800x600x250мм хэмжээтэй Оролтонд: а. 3 фазын автомат таслуур ВА47-100 3р/32А, D -1ш б. Гүйдлийн трансформатор ТТИ 10/5А -3ш в. 3 Фазын электрон тоолуур 380В, 5А -1ш г. Гал хамгаалагч ППНИ-40А, -3ш д. Цэнэг шавхагч ОПС1-В U=380В, I=30кА -3ш е. Амперметр АИ-47 500А -3ш ё. Вольтметр ВИ-47 600В -1ш ж. Дохионы гэрэл -3ш Шугаманд: а. 3 фазын автомат таслуур ВА47-29 3р/20А, D -1ш б. 1 фазын автомат таслуур ВА47-29 1р/20А, D -4ш в. 1 фазын дифференциаль автомат АВДТ-32 2р, 20А/30mA -1ш		ком	1	ХС-2
2	LED чийдэнтэй ус чийгний хамгаалалтай ханны гэрэлтүүлэг 230В 9Вт Ip-54	NWED3503A	ш	1	
3	Сүүн чийдэнтэй ус чийгнээс хамгаалагдсан таазанд моноглох гэрэлтүүлэг 230В 60Вт Ip-44	НПБ 1301	ш	3	
4	Сүүн чийдэнтэй ус чийгнээс хамгаалагдсан таазанд моноглох гэрэлтүүлэг 230В 100Вт Ip-44	STAMF28	ш	1	
5	LED чийдэнтэй ус чийгний хамгаалалтай ханны гэрэлтүүлэгч 220В 8Вт Ip-54 EXIT		ш	1	
6	Бууруулах трансформатор	ЯТП-0,25	ш	2	
7	Хананд далд моноглох хамгаалагдсан нэг туйлт цнтраалга 220В, 10А, IP54		ш	1	
8	Хананд далд моноглох хамгаалагдсан хоёр туйлт цнтраалга 220В, 10А, IP54		ш	1	
9	Хананд далд моноглох газардуулгын контагттай хамгаалагдсан хоёр туйлт розетка 10А 220В		ш	2	
10	Цнтраалга розетка суух хайрцаг		ш	4	
11	Утас салбарлах хайрцаг		ш	6	
12	ВВГнг маркийн зэс голтой поливинилхлорид дүрхүүлтэй, галд тэсвэртэй кабель утас 3x2.5мм2	ВВГнг-660	м	60	
	Мөн 5x2.5мм2	ВВГнг-660	м	17	
13	Ган хоолой Ф20мм		м	76	
14	Ган хоолойн холдох муфт Ф20мм		ш	38	
15	Ган хоолойн дулан Ф20мм		ш	26	
16	Цайрдсан дөөрөнхий ган төмөр Ф=12мм		м	45	
18	Цайрдсан туузан төмөр 40x4мм		м	30	
19	Аянга хүлээн авагчийг хөндийрүүлэгч		ш	20	
20	Аяндын гүйдлийн дуулт хөндийрүүлэгч		ш	5	
21	Газардуулгын электрод цайрдсан дулан төмөр 50x50x5мм L=3.0м		ш	3	



Цахилгаан хэрэглэгчид	Таних тэмдэг							
	Байгуулалт дээрх №	Гр.1	Гр.2	Гр.3	Гр.4	Гр.5	Гр.6	Гр.7
Хэвийн чадал, кВт	L1	0.46		0.27				
	L2		0.60		0.50	0.50		
	L3			0.27				
Гүйдэл, А	I хэвийн	2.0909	2.7273	1.2273	1.2273	0.8948	0.8948	
	I явуулах							
Нэр	Гэрэл							
	розетка							
Технологиин тоног төхөөрөмжийн №	Өргөлтийн насос-1							
	Өргөлтийн насос-2							
ХУВААРИЛАХ САМБАР ХС-1								



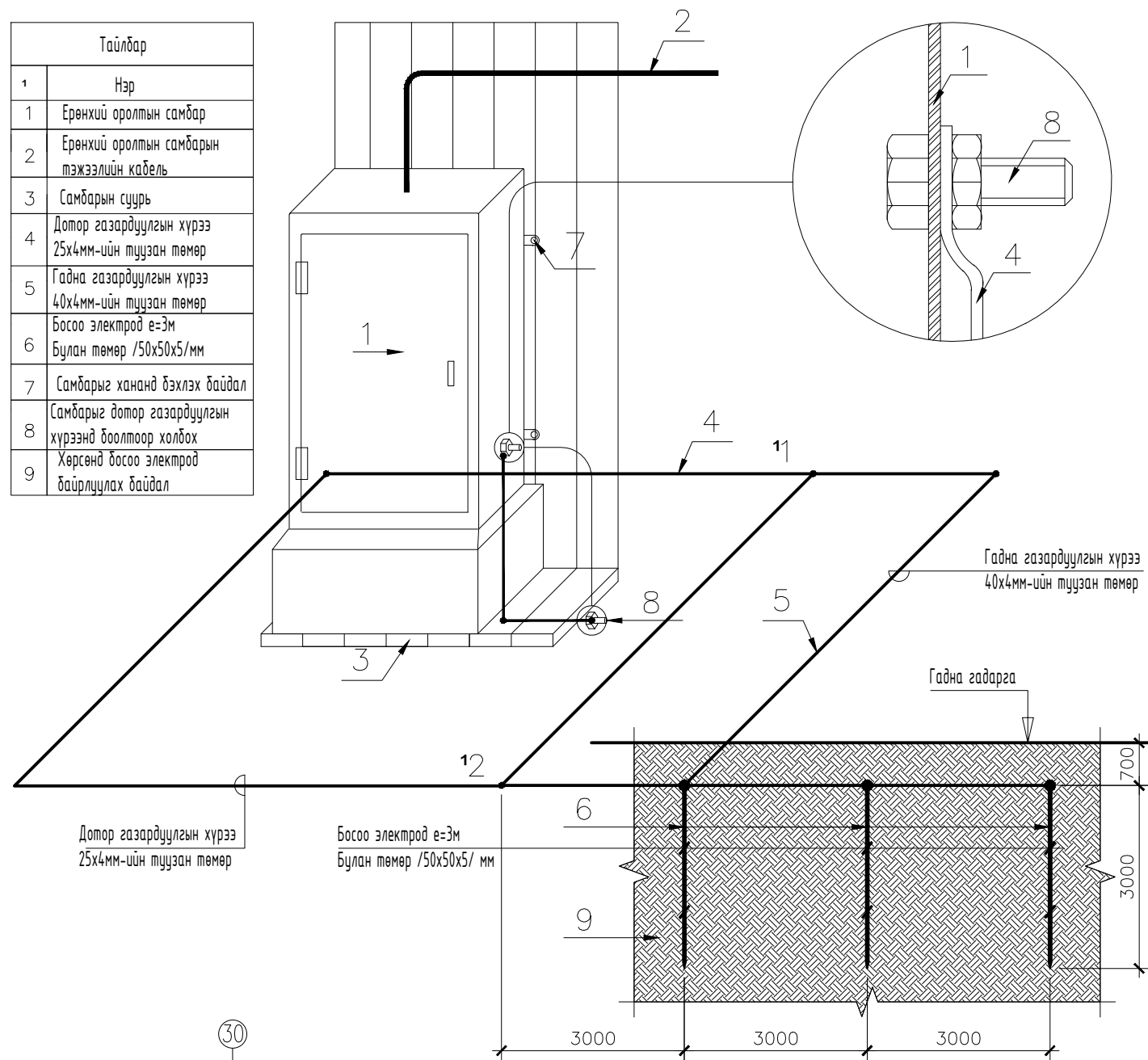
И-мэйл: durbungun@yahoo.com
Утас: +976-99231697; 95956630

Баянхонгор аймаг, Баян-Өндөр сум.
ХУУЧИН ЭМНЭЛЭГИЙН БАРИЛГЫН ИХ ЗАСВАРЫН АЖИЛ /Зуух/
Материалын түүвэр, Хуваарилах самбарын бүдүүвч ХС-1

Инженер	<i>[Signature]</i>	Э.Энхжаргал	Е.Г.Шифр:	Масштаб:	Огноо:
Гүйцэтгэсэн	<i>[Signature]</i>	Э.Энхжаргал	DG-13/2022		2022
Шалгасан	<i>[Signature]</i>	Г.Энхчимэг	Т.Г.Шифр:	Зургийн дугаар:	Хуудас:
				ХТ-3	6

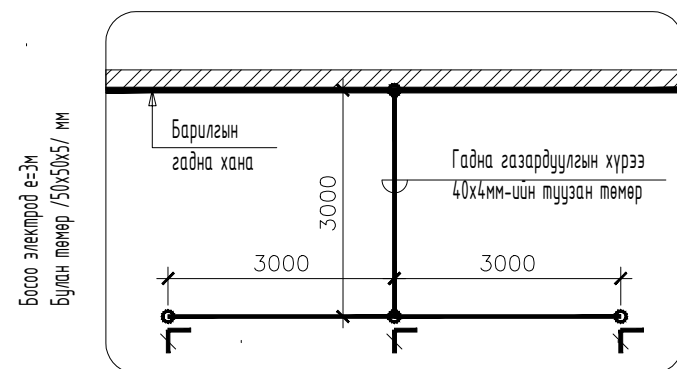
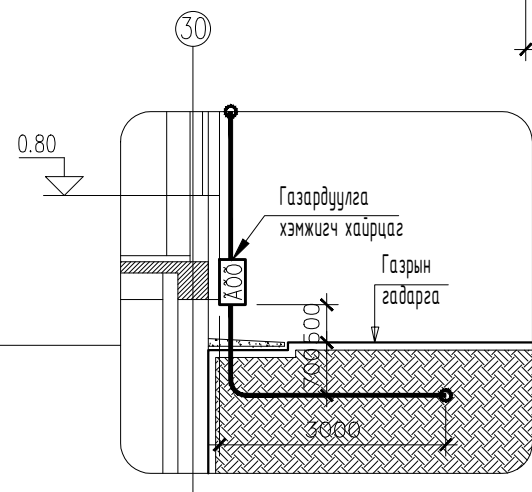
А3 ЕРӨНХИЙ ОРОЛТЫН САМБАРЫН ДОТОР БА ГАЗАРДУУЛГЫН ХҮРЭЭНД ХОЛБОХ

Тайлбар	
№	Нэр
1	Ерөнхий оролтын самбар
2	Ерөнхий оролтын самбарын тэжээлийн кабель
3	Самбарын сүүр
4	Дотор газардуулгын хүрээ 25x4мм-ийн түүзэн төмөр
5	Гадна газардуулгын хүрээ 40x4мм-ийн түүзэн төмөр
6	Босоо электрод e=3м Булан төмөр /50x50x5/мм
7	Самбарыг хананд бэхлэх байдал
8	Самбарыг дотор газардуулгын хүрээнд боолтоор холбох
9	Хөрсөнд босоо электрод байрлуулах байдал

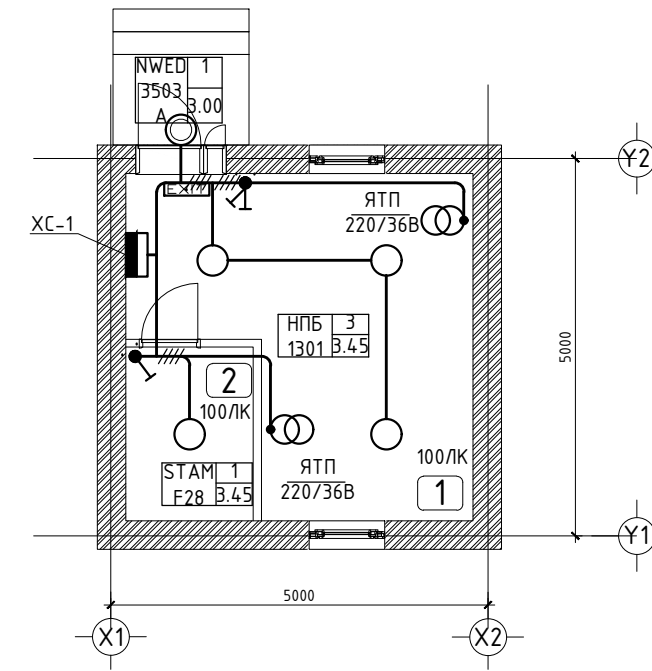
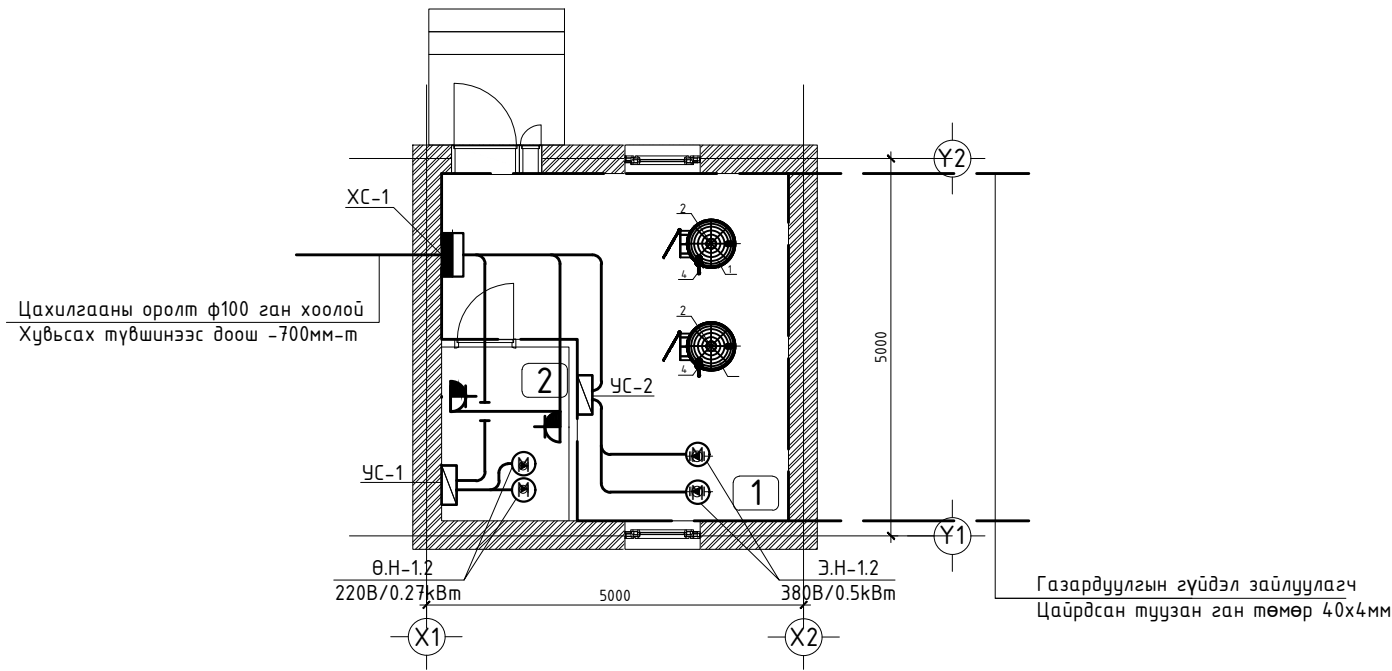


ТАНИХ ТЭМДЭГЛЭГЭЭ

№	Нэр	Чадал ба ампер	Хүчдэл	Хамгаалалтын зэрэг	Маяг
Гэрэлтүүлэг					
1	Таазанд тоноглох ус чийгнээс хамгаалагдсан пластмассан дүрхүүлтэй LED чийдэнтэй гэрэлтүүлэгч	28Вт	220В	Ip-44	НПБ 1301
2	Таазанд тоноглох ус чийгнээс хамгаалагдсан пластмассан дүрхүүлтэй LED чийдэнтэй гэрэлтүүлэгч	28Вт	220В	Ip-44	STAMF28
4	Хананд тоноглох ус чийгний хамгаалалтай пластмассан дүрхүүлтэй LED чийдэнтэй гэрэлтүүлэгч	60Вт	220В	Ip-54	NWED3503A
5	Өөр дээрээ тог даригчтай хананд дуюу таазнаас дүүжилж тоноглох аваарын үеийн EXIT гэрэлтүүлэгч	3Вт	220В	Ip-20	
Унтраалга					
1	Хананд далд тоноглох хамгаалагдсан нэг даралттай унтраалга	10А	220В	Ip-44	
3	Хананд далд тоноглох хамгаалагдсан хоёр даралттай унтраалга	10А	220В	Ip-44	
Розетка					
1	Хананд далд тоноглох газардуулгын контактай хамгаалагдсан хоёр туйлтай розетка	16А	220В	Ip-44	
Самбар					
1	Хуваарилах самбар			IP31	
2	Чдирдлагын самбар			IP31	



Баянхонгор аймаг, Баян-Өндөр сум. ХУУЧИН ЭМНЭЛЭГИЙН БАРИЛГЫН ИХ ЗАСВАРЫН АЖИЛ /Зуух/ Ерөнхий оролт самбарыг дотор ба газардуулгын хүрээнд холбох					
Инженер	<i>[Signature]</i>	Э.Энхжаргал	Е.Г.Шифр: DG-13/2022	Масштаб:	Огноо: 2022
Гүйцэтгэсэн	<i>[Signature]</i>	Э.Энхжаргал	Т.Г.Шифр:	Зургийн дугаар: ХТ-4	Хуудас: 6
Шалгасан	<i>[Signature]</i>	Т.Энхчимэг			

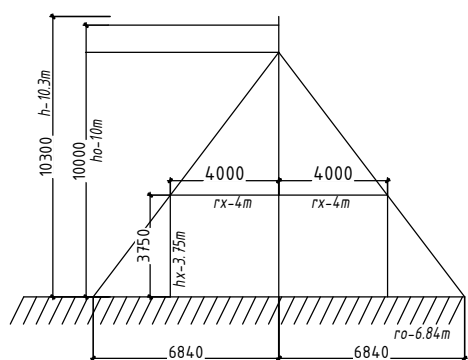
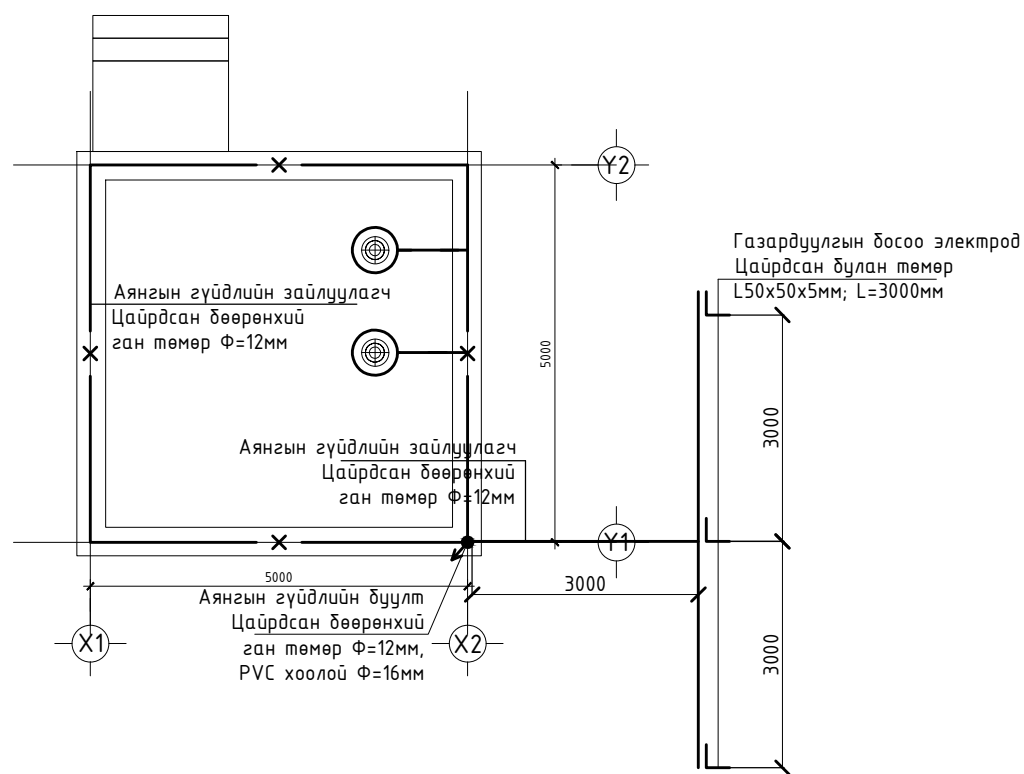


ӨРӨӨНИЙ ТОДОРХОЙЛОЛТ

Д/Д	Өрөөний нэр	Талбай м2
1	Зуухны өрөө	16.8
2	Галчын өрөө	3.88

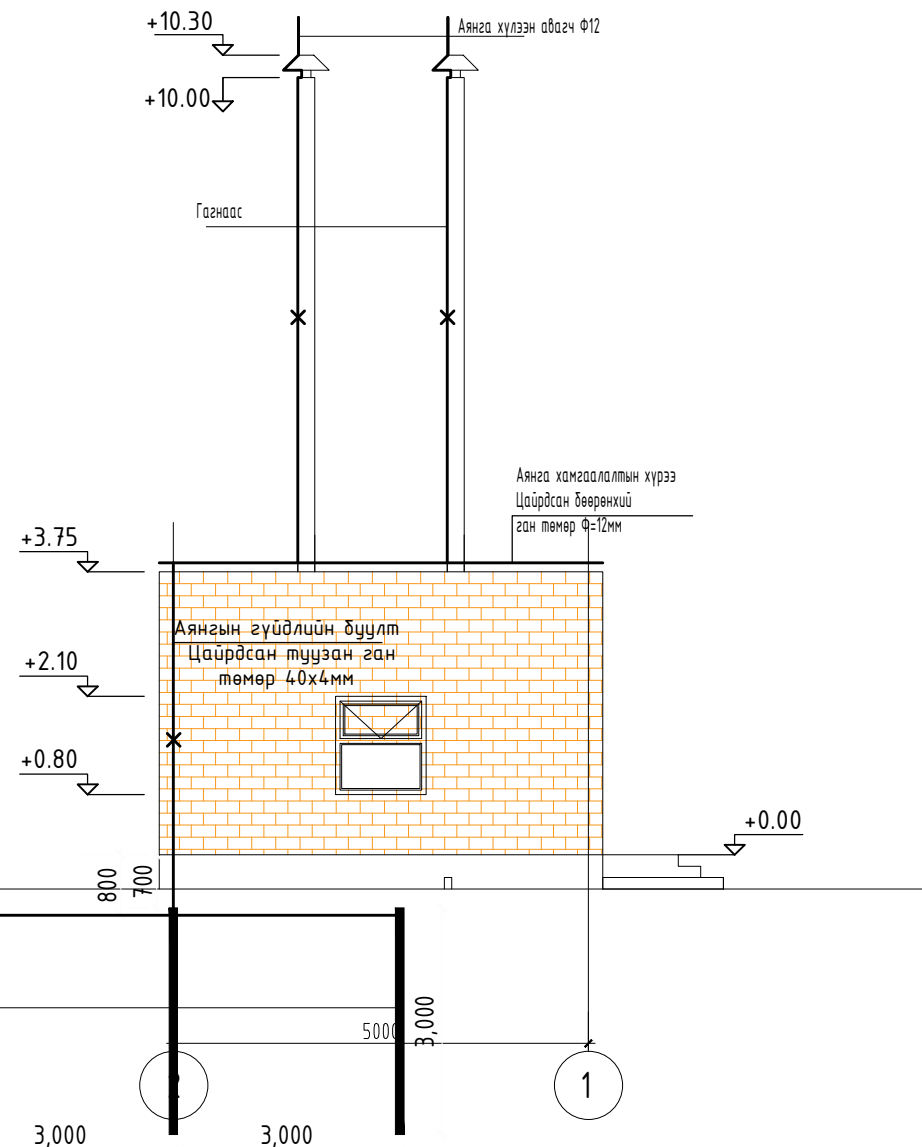
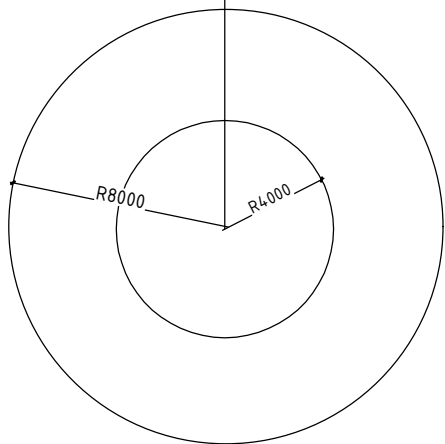


Баянхонгор аймаг, Баян-Өндөр сум.					
ХУУЧИН ЭМНЭЛЭГИЙН БАРИЛГЫН ИХ ЗАСВАРЫН АЖИЛ /Зуух/ Хүчит төхөөрөмжийн байгуулалт, Дотор гэрэлтүүлгийн байгуулалт					
Инженер	<i>[Signature]</i>	Э.Энхжаргал	Е.Г.Шифр: DG-13/2022	Масштаб:	Огноо: 2022
Гүйцэтгэсэн	<i>[Signature]</i>	Э.Энхжаргал	Т.Г.Шифр:	Зургийн дугаар: ХТ-5	Хуудас: 6
Шалгасан	<i>[Signature]</i>	Т.Энхчимэг			



Ганцаарчилсан шонт аянга зайлуулагчийн хамгаалах хүрээ

$$r_x = \frac{r_0(h_0 - h_x)}{h_0} = \frac{1.2 \cdot 6.84 \cdot (0.85 \cdot 10 - 3.75)}{0.85 \cdot 10} = \frac{38.98}{8.5} = 4.5 \text{ м}$$



И-мэйл: durbungun@yahoo.com
Утас: +976-99231697; 95956630

Баянхонгор аймаг, Баян-Өндөр сум.					
ХУУЧИН ЭМНЭЛЭГИЙН БАРИЛГЫН ИХ ЗАСВАРЫН АЖИЛ /Зуух/					
Аянга хамгаалалтын байгуулалт, Аянга хамгаалалтын ерөнхий байгуулалт					
Инженер	<i>[Signature]</i>	Э.Энхжаргал	Е.Г.Шифр:	Масштаб:	Огноо:
Гүйцэтгэсэн	<i>[Signature]</i>	Э.Энхжаргал	DG-13/2022		2022
Шалгасан	<i>[Signature]</i>	Т.Энхчимэг	Т.Г.Шифр:	Зургийн дугаар:	Хуудас:
				ХТ-6	6